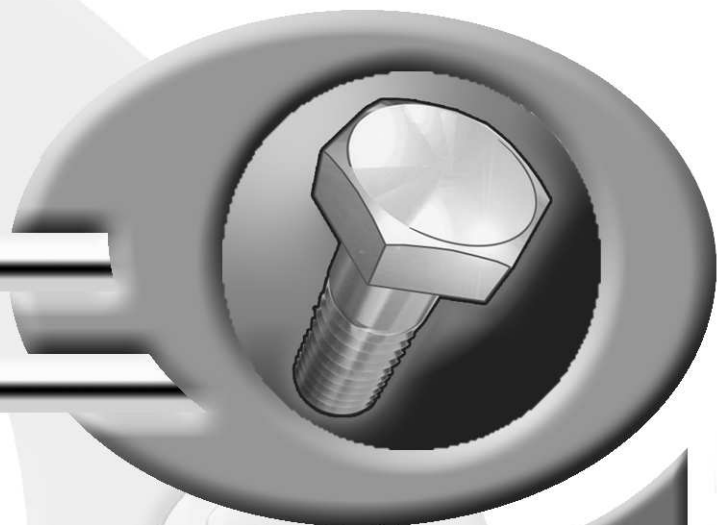


Catálogo de peças
Catalogo de piezas
Spare parts list
Pièces de rechange



Distribuidor de fertilizantes sólidos
Distribuidor de fertilizante sólido

↑
ACCURA STRONGER 5000
ACCURA STRONGER 7000



1817200867 >


ACCURA__ST







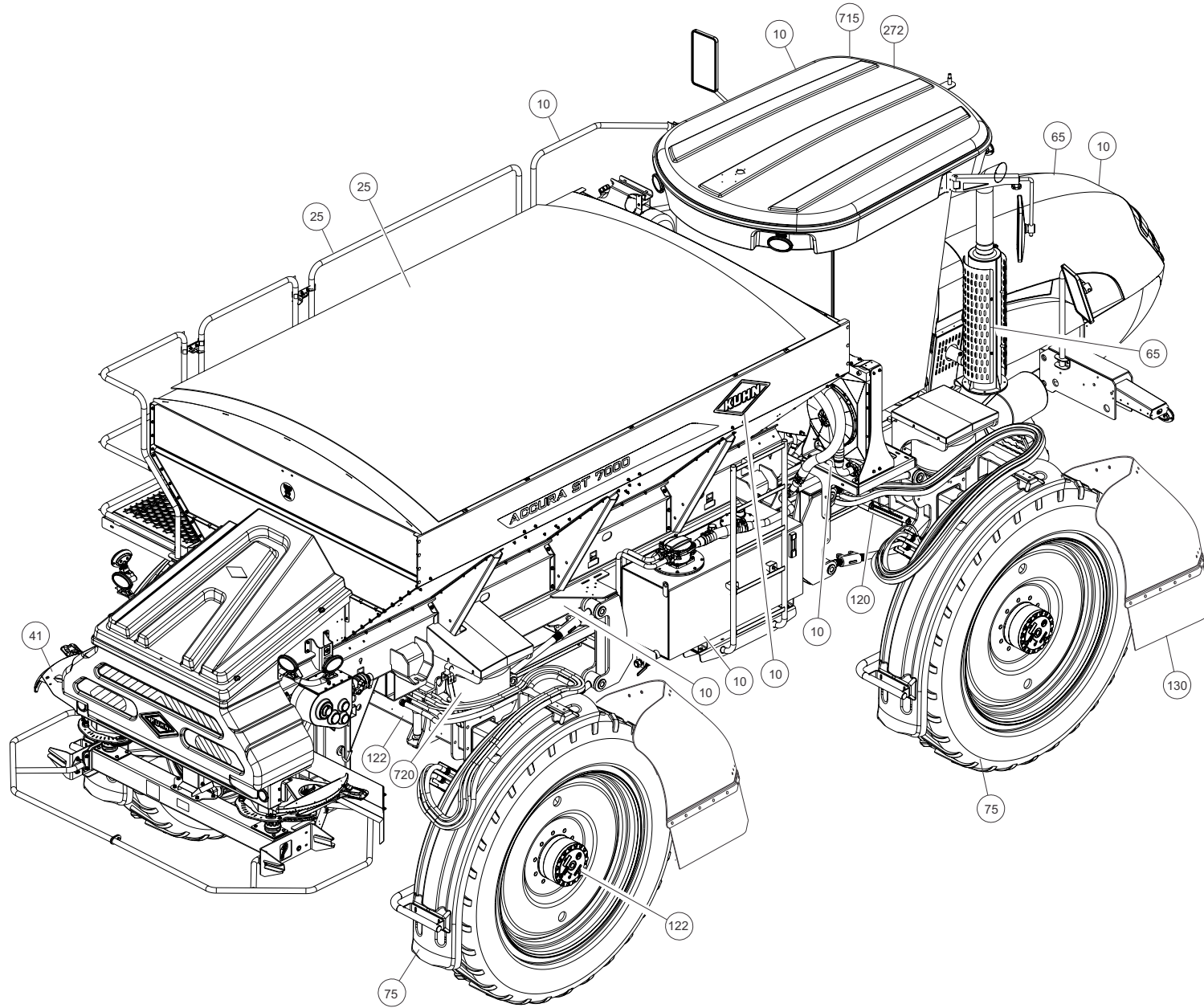
SIGNES CODIFIÉS - STANDARD SYMBOLS - SYMBOLE - SIMBOLI CODIFICATI

	EN	FR	DE	IT	PT	ES	NL	PL
OPT	Optional equipment	Equipement optionnel	Sonderausrüstung	Attrezzatura opzionale	Equipamento opcional	Equipamiento opcional	Extra toebehoren	Wyposażenie dodatkowe
STD	Equipment supplied as standard	Equipement livré de série	Serienausrüstung	Attrezzatura fornita di serie	Equipamento fornecido como padrão	Equipamiento entregado de serie	Standaarduitrusting	Wyposażenie dostarczane w standardzie
ESP	Equipment delivered depending on country	Equipement livré suivant pays	Länderabhängige Ausrüstung	Attrezzatura fornita a seconda del paese	Equipamento fornecido consoante o país	Equipamiento entregado según el país	Geleverde uitrusting afhankelijk van land	Wyposażenie dostarczane w zależności od kraju
:	For ...	Pour ...	für ...	per ...	Por ...	Para ...	voor ...	Dla ...
>	From ... to ...	De ... à ...	Von ... bis ...	Da ... a ...	De ... a ...	De ... a ...	Van ... tot ...	Od ... do ...
RPL	Replaces ...	Remplace ...	Ersetzt ...	Sostituisce ...	Substituição ...	Sustitución ...	Vervangt ...	Zastępuje ...
∅	Diameter	Diamètre	Durchmesser	Diámetro	Diâmetro	Diámetro	Diameter	Średnica
> <	Thickness	Epaisseur	Stärke	Spessore	Espessura	Espesor	Dikte	Grubość
<->	Length	Longueur	Länge	Lunghezza	Comprimento	Longitud	Lengte	Długość
<m>	Sold by the metre	Vendu au mètre	Meterware	Venduto a metro	Vendido por metro	Vendido al metro	Verkoop per meter	Sprzedaż na metry
Q?	Quantity as required	Quantité selon besoin	Stückzahl nach Bedarf	Quantità richiesta	Quantidade conforme requerido	Cantidad según necesidad	Gewenste hoeveelheid	Wymagana ilość
*	See note	Voir note	Siehe Nota	Vedi nota	Veja a nota	Ver nota	Zie opmerking	Patrz uwaga
[n]	Items making up assembly	Composant d'un assemblage	Teil einer Baugruppe	Componente di un assieme	Componentes do uno montagem	Componente de un montaje	Onderdeel van een module	Elementy składowe Montaż
+ [n]	Assembly made up by items [n]	Assemblage comprenant les pièces [n]	Baugruppe bestehend aus den mit [n] bezeichneten	Assieme comprendente i componenti [n]	A montagem compreende as peças [n]	El montaje comprende las piezas [n]	Module bestaande uit alle onderdeel [n]	Elementy składowe zestawu montażowego części [n]
<-	Left part	Pièce gauche	Linker Teil	Parte sinistra	Parte esquerda	Parte izquierda	Linker gedeelte	Lewa część
->	Right part	Pièce droite	Rechter Teil	Parte destra	Parte direita	Parte derecha	Rechter gedeelte	Prawa część
z	Number of teeth	Nombre de dents	Anzahl der Zinken	Numero di denti	Número de dentes	Número de dientes	Aantal tanden	Liczba zębów

	<p>WHEN ORDERING SERVICE-PARTS, PLEASE MENTION:</p> <ul style="list-style-type: none"> The machine type and serial number The part number The quantity of parts 	<p>POUR COMMANDER DES PIÈCES DE RECHANGE, VEUILLEZ INDIQUER:</p> <ul style="list-style-type: none"> Le numéro de fabrication de la machine Le numéro de la pièce La quantité désirée 	<p>BEI DER BESTELLUNG VON ERSATZTEILEN IMMER ANGEBEN:</p> <ul style="list-style-type: none"> Die Seriennummer der Maschine Die Nummer des Teiles Die gewünschte Stückzahl 	<p>NELL'ORDINARE I RICAMBI, SI PREGA DI INDICARE:</p> <ul style="list-style-type: none"> Il tipo ed il numero di serie della macchina Il codice del componente La quantità desiderata 	<p>QUANDO PEDIR POR PEÇAS/SERVIÇOS, POR FAVOR INDIQUE:</p> <ul style="list-style-type: none"> O tipo de máquina e número de série O código da peça A quantidade de peças 	<p>PARA PEDIR LAS PIEZAS DE REPUESTO, POR FAVOR INDIQUE:</p> <ul style="list-style-type: none"> El número de fabricación de la máquina El número de la pieza La cantidad deseada 	<p>VERMELD BIJ HET BESTELLEN VAN ONDERDELEN ALTIJD:</p> <ul style="list-style-type: none"> het serienummer van de machine het nummer van het onderdeel de gewenste hoeveelheid 	<p>PRZY ZAMAWIANIU CZĘŚCI SERWISOWYCH, PROSIMY PODAJ:</p> <ul style="list-style-type: none"> Typ maszyny i numer seryjny Numer części Ilość części
--	---	--	---	---	--	--	--	--

	<p>Service parts and service part assemblies are to be ordered through the spare parts department.</p> <p>• Optional equipment (OPT) and assembly operator's manuals should be ordered through the wholegood sales department.</p>	<p>Toutes les pièces détachées et sous-ensembles sont à commander au magasin pièces de rechange.</p> <p>• Les équipements optionnels (OPT) ainsi que les notices d'instructions sont à commander auprès des services commerciaux.</p>	<p>Bestellungen für Ersatzteile und Baugruppen sind an die Ersatzteilabteilung zu richten.</p> <p>• Sonderausrüstungen (OPT) sowie Montage- und Betriebsanleitungen, bestellen Sie bitte bei der Verkaufsabteilung für Maschinen.</p>	<p>I ricambi e i sotto-assiemi devono essere ordinati al Magazzino Ricambi.</p> <p>• Le attrezzature opzionali (OPT) ed i manuali dell'operatore devono essere ordinati al Servizio Commerciale.</p>	<p>Peças e conjuntos de peças devem ser pedidos através do departamento de peças de reposição.</p> <p>• Os equipamento opcionais (OPT) e manuais de montagem devem ser pedidos através do departamento comercial.</p>	<p>Todas las piezas separadas y los sub-conjuntos tienen que pedirse en la tienda de recambios.</p> <p>• Los equipamientos opcionales (OPT) y los manuales de uso se piden en los servicios comerciales.</p>	<p>Bestellingen van onderdelen en modules moeten gericht worden aan de Onderdelenafdeling.</p> <p>• Extra toebehoren (OPT) en handleidingen kunt u bestellen bij de verkoopafdeling van machines.</p>	<p>Części serwisowe i montaż części serwisowych muszą być zamawiane za pośrednictwem działu części zamiennych.</p> <p>• Wyposażenie dodatkowe (OPT) i instrukcje montażu powinny być zamawiane za pośrednictwem działu sprzedaży.</p>
--	---	---	--	--	--	---	--	--

	<p>When replacing or changing parts, be sure to also order and apply all decals required on them, especially those on safety procedures.</p>	<p>Lors du remplacement ou d'un changement de pièces, commander et apposer impérativement toutes les étiquettes et notamment de sécurité.</p>	<p>Wenn Sie Teile ersetzen oder auswechseln, bestellen Sie alle selbstklebenden Etiketten, insbesondere diejenigen, die die Sicherheit betreffen, und bringen Sie sie an.</p>	<p>In caso di sostituzione o cambio pezzi, ordinare e apporre imperativamente tutti gli autoadesivi, in particolare quelli relativi alla sicurezza.</p>	<p>Quando substituir ou trocar peças, encomende e certifique-se que são colocados os autocolantes, especialmente aqueles relacionados à segurança.</p>	<p>Al sustituir o cambiar piezas, encargar pegatinas autoadhesivas y asegurarse de pegarlas, especialmente las relativas a la seguridad.</p>	<p>Zorg er bij het vervangen of verwisselen van onderdelen voor dat alle stickers, vooral die de veiligheid betreffen, op de juiste plaats zitten, bestel zonodig nieuwe stickers.</p>	<p>Podczas montażu i wymiany części należy pamiętać o zamówieniu i założeniu wszystkich elementów samoprzylepnych, szczególnie jeśli stanowią one część zabezpieczeń maszyny.</p>
--	--	---	---	---	--	--	--	---



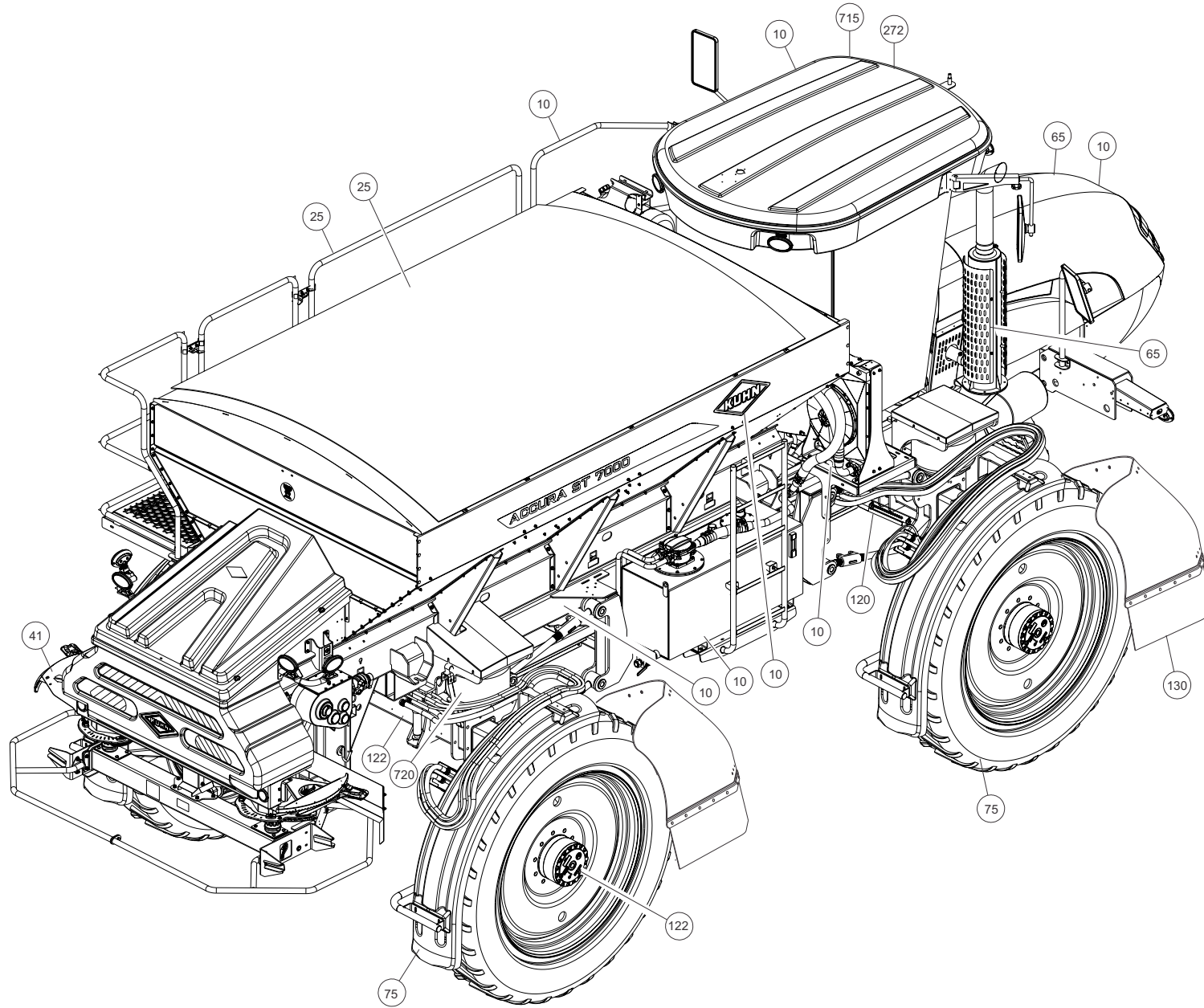


INDICE - INDICE - TABLE OF CONTENTS - TABLE DES MATIERES

B18R0769 A

Catálogo de peças - Catalogo de piezas - Spare parts list - Catalogue P.D.R. : **BR025CTL A**

Grp	Pág	Opt	Descrição	Descripción	Parts group index	Groupe de pièces
010	011		CHASSI	CHASIS	FRAME	CHASSIS
010	013		PLATAFORMA	PLATAFORMA	PLATFORM	PLATEFORME
010	017		CARENAGEM	CARENADO	COWLING	CARENAGE
272	021		CABINA COM AQUECIMENTO	CABINA COM AQUECIMENTO	CAB COM AQUECIMENTO	CABINE COM AQUECIMENTO
272	023		CABINA COM AQUECIMENTO	CABINA COM AQUECIMENTO	CAB COM AQUECIMENTO	CABINE COM AQUECIMENTO
272	025		CABINA (PVI)	CABINA (PVI)	CAB (PVI)	CABINE (PVI)
272	027		CABINA SEM AQUECIMENTO	CABINA SEM AQUECIMENTO	CAB SEM AQUECIMENTO	CABINE SEM AQUECIMENTO
272	029		CABINA SEM AQUECIMENTO	CABINA SEM AQUECIMENTO	CAB SEM AQUECIMENTO	CABINE SEM AQUECIMENTO
010	031		CABINA	CABINA	CAB	CABINE
010	035		PORTA E VIDROS	PUERTA E VIDROS	DOOR E VIDROS	PORTE E VIDROS
715	037		COLUNA DIRECCAO	COLUMNA DE LA DIRECCION	STEERING COLUMN	COLONNE DE DIRECTION
715	039		SUPORTE COLUNA DE DIRECAO	SOPORTE COLUNA DE DIRECAO	SUPPORT COLUNA DE DIRECAO	SUPPORT COLUNA DE DIRECAO
715	041		ASSENTO SUSPENSAO PNEUMATICA	ASIENTO SUSPENSION NEUMATICA	PNEUMATIC SUSPENSION SEAT	SIEGE A SUSPENSION PNEUMATIQUE
715	043		CONSOLE	CONSOLA	CONSOLE	CONSOLE
715	045		SUPORTE DO CONSOLE	SOPORTE DO CONSOLE	SUPPORT DO CONSOLE	SUPPORT DO CONSOLE
010	047		PROTETORES DOS TUBOS	PROTECTORES DOS TUBOS	SAFETY GUARDS DOS TUBOS	PROTECTEURS DOS TUBOS
025	049		RESERVATORIO	DEPÓSITO	TANK	RÉSERVOIR
025	051		PLATAFORMA DO RESERVATORIO	PLATAFORMA DO RESERVATORIO	PLATFORM DO RESERVATORIO	PLATEFORME DO RESERVATORIO
025	053		ESCADA (ACC 5000)	ESCALA (ACC 5000)	LADDER (ACC 5000)	EHELLE (ACC 5000)
025	055		ESCADA (ACC 7000)	ESCALA (ACC 7000)	LADDER (ACC 7000)	EHELLE (ACC 7000)
025	057		CHASSI ACCURA 5000,7000	CHASSI ACCURA 5000,7000	FRAME ACCURA 5000,7000	CHASSIS ACCURA 5000,7000
025	059		ESTEIRA ACCURA 5000,7000	LONA PROTECTORA ACCURA 5000,70	APRON ACCURA 5000,7000	TABLIER ACCURA 5000,7000
025	061		CARENAGEM	CARENADO	COWLING	CARENAGE
025	063		RESERVATORIO 7000	DEPÓSITO 7000	TANK 7000	RÉSERVOIR 7000
025	065		RESERVATORIO 5000	DEPÓSITO 5000	TANK 5000	RÉSERVOIR 5000
025	067		TAMPA RESERVATORIO 7000	TAPA RESERVATORIO 7000	COVER RESERVATORIO 7000	COUVERCLE RESERVATORIO 7000
025	069		TAMPA RESERVATORIO 5000	TAPA RESERVATORIO 5000	COVER RESERVATORIO 5000	COUVERCLE RESERVATORIO 5000
025	071		RESERVATORIO DE CONTROLE	DEPÓSITO DE CONTROLE	TANK DE CONTROLE	RÉSERVOIR DE CONTROLE
025	073		TRANSMISSAO	TRANSMISION	TRANSMISSION	TRANSMISSION
025	075		REGULAGEM	##ADJUSTMENT	ADJUSTMENT	REGLAGE
025	077		REGULAGEM	##ADJUSTMENT	ADJUSTMENT	REGLAGE
025	079		CIRCUITO HIDRÁULICO	CIRCUITO HIDRÁULICO	HYDRAULIC CIRCUIT	CIRCUIT HYDRAULIQUE
041	081		DISCOS S6 24M-36M	DISCOS S6 24M-36M	DISCS S6 24M-36M	DISQUES S6 24M-36M
041	083		DISCOS S8 30M-36M	DISCOS S8 30M-36M	DISCS S8 30M-36M	DISQUES S8 30M-36M
041	085		DISCOS S10 VXR 36M-40M	DISCOS S10 VXR 36M-40M	DISCS S10 VXR 36M-40M	DISQUES S10 VXR 36M-40M
041	087		DISCOS S12 VXR 39M-42M	DISCOS S12 VXR 39M-42M	DISCS S12 VXR 39M-42M	DISQUES S12 VXR 39M-42M
025	089		KIT DE CALIBRAÇÃO	KIT DE CALIBRACIÓN	CALIBRATION KIT	KIT DE CALIBRATION
075	091		RODADO IF 340/85 R38	CONJUNTO ROTATIVO IF 340/85 R3	TANDEM AXLE IF 340/85 R38	ESSIEU TANDEM IF 340/85 R38
075	093		PARALAMAS EIXO ALTO(606+A6V)	GUARDABARROS EIXO ALTO(606+A6V)	MUDGUARD EIXO ALTO(606+A6V)	GARDE BOUE EIXO ALTO(606+A6V)
075	095		RODADO 380/90 R46	CONJUNTO ROTATIVO 380/90 R46	TANDEM AXLE 380/90 R46	ESSIEU TANDEM 380/90 R46



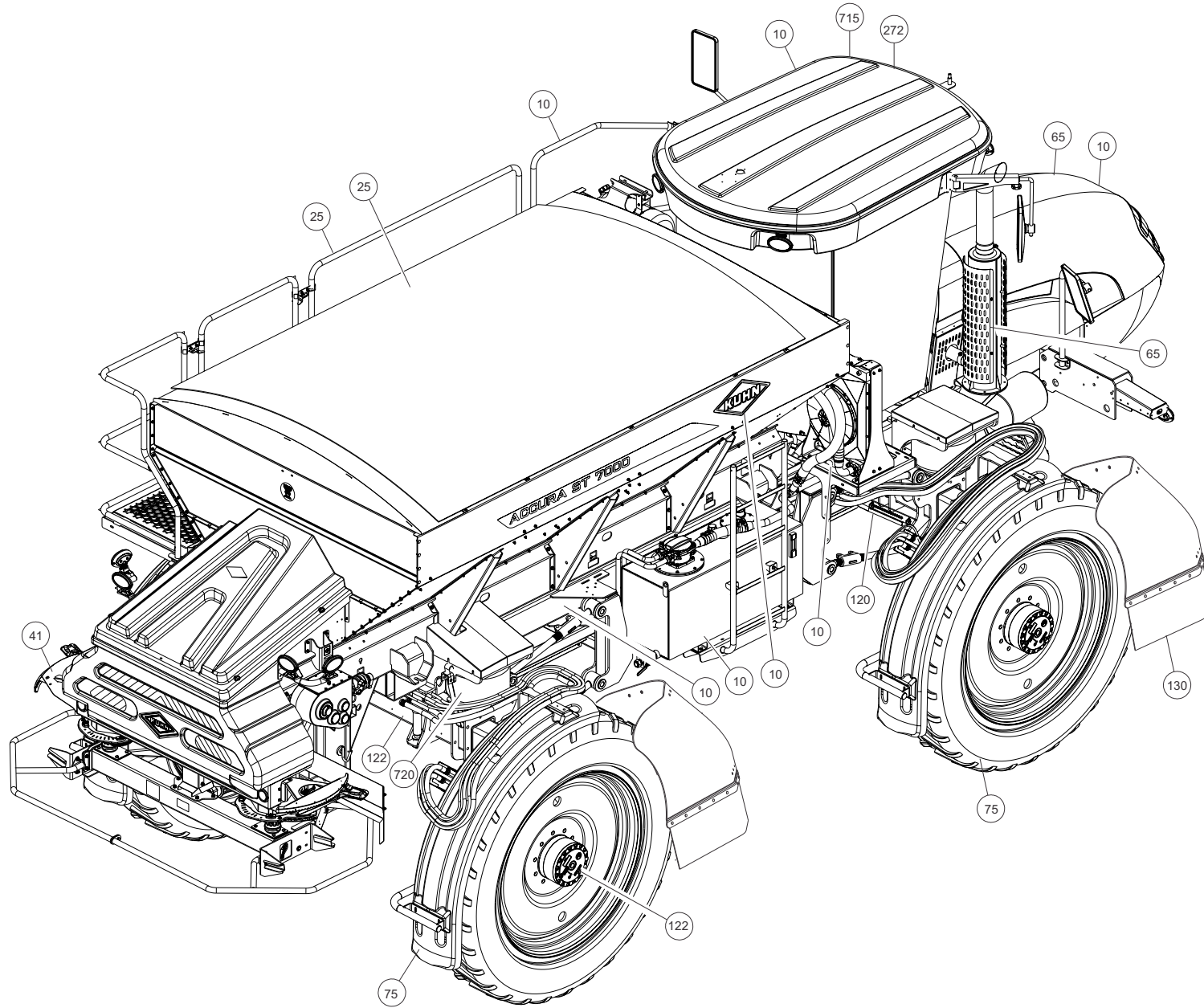


INDICE - INDICE - TABLE OF CONTENTS - TABLE DES MATIERES

B18R0769 A

Catálogo de peças - Catalogo de piezas - Spare parts list - Catalogue P.D.R. : **BR025CTL A**

Grp	Pág	Opt	Descrição	Descripción	Parts group index	Groupe de pièces
075	097		RODADO 320/90 R46	CONJUNTO ROTATIVO 320/90 R46	TANDEM AXLE 320/90 R46	ESSIEU TANDEM 320/90 R46
122	099		PARALAMAS EIXO BAIXO (606+A6V)	GUARDABARROS EIXO BAIXO (606+A	MUDGUARD EIXO BAIXO (606+A6V)	GARDE BOUE EIXO BAIXO (606+A6V)
130	101		ABRIDOR DE LINHA (R38/R)	PROTECCIONE DE RUEDA (R38/R)	WHEEL PROTECTOR (R38/R)	PROTECTEUR DE ROUE (R38/R)
130	103		ABRIDOR DE LINHA (R38/R)	PROTECCIONE DE RUEDA (R38/R)	WHEEL PROTECTOR (R38/R)	PROTECTEUR DE ROUE (R38/R)
122	105		REDUTOR E MOTOR DE RODA	REDUCTOR E MOTOR DE RODA	REDUCTION GEARBOX E MOTOR DE R	REDUCTEUR E MOTOR DE RODA
122	107		REDUTOR (606W2)	REDUCTOR (606W2)	REDUCTION GEARBOX (606W2)	REDUCTEUR (606W2)
122	109		EIXO DIANT. BAIXO	EJE DIANT. BAIXO	AXLE DIANT. BAIXO	ESSIEU DIANT. BAIXO
122	111		EIXO DIANT. BAIXO E PERNA	EJE DIANT. BAIXO E PERNA	AXLE DIANT. BAIXO E PERNA	ESSIEU DIANT. BAIXO E PERNA
122	113		EIXO TRAS.BAIXO (606+A6V)	EJE TRAS.BAIXO (606+A6V)	AXLE TRAS.BAIXO (606+A6V)	ESSIEU TRAS.BAIXO (606+A6V)
122	115		EIXO TRAS.BAIXO (606+A6V)	EJE TRAS.BAIXO (606+A6V)	AXLE TRAS.BAIXO (606+A6V)	ESSIEU TRAS.BAIXO (606+A6V)
122	117		EIXO DIANT. PERNA ALTA	EJE DIANT. PERNA ALTA	AXLE DIANT. PERNA ALTA	ESSIEU DIANT. PERNA ALTA
122	121		PERNA DIANT. ALTA	SOPORTE DIANT. ALTA	PARKING STAND DIANT. ALTA	BEQUILLE DIANT. ALTA
122	123		EIXO TRAS. PERNA ALTA	EJE TRAS. PERNA ALTA	AXLE TRAS. PERNA ALTA	ESSIEU TRAS. PERNA ALTA
122	127		PERNA E EIXO TRAS. ALTA	SOPORTE E EIXO TRAS. ALTA	PARKING STAND E EIXO TRAS. ALT	BEQUILLE E EIXO TRAS. ALTA
122	129		SUPORTE TRASEIRO LANTERNA	SOPORTE TRASERO LANTERNA	REAR BRACKET LANTERNA	SUPPORT ARRIÈRE LANTERNA
715	131		SENSOR DE RODA	CAPTADOR DE RODA	SENSOR DE RODA	CAPTEUR DE RODA
120	133		CIRCUITO HIDRÁULICO BIT. MEC.	CIRCUITO HIDRÁULICO BIT. MEC.	HYDRAULIC CIRCUIT BIT. MEC.	CIRCUIT HYDRAULIQUE BIT. MEC.
120	135		CIRCUITO BIT. REGULAVEL	CIRCUITO BIT. REGULAVEL	CIRCUIT BIT. REGULAVEL	CIRCUIT BIT. REGULAVEL
120	137		CIRCUITO BITOLA HIDR.	CIRCUITO BITOLA HIDR.	CIRCUIT BITOLA HIDR.	CIRCUIT BITOLA HIDR.
120	139		ESTRUTURA REGUA	ESTRUTURA REGUA	STRUCTURE REGUA	STRUCTURE REGUA
120	141		TUBOS HIDRÁULICOS (PI)	TUBOS HIDRÁULICOS (PI)	HYDRAULIC HOSES (PI)	TUYAUX HYDRAULIQUES (PI)
120	143		TUBOS HIDRÁULICOS BITOLA (PII)	TUBOS HIDRÁULICOS BITOLA (PII)	HYDRAULIC HOSES BITOLA (PII)	TUYAUX HYDRAULIQUES BITOLA (PI
120	145		TUBOS HIDRÁULICOS BITOLA	TUBOS HIDRÁULICOS BITOLA	HYDRAULIC HOSES BITOLA	TUYAUX HYDRAULIQUES BITOLA
065	147		RADIADOR	RADIADOR	COOLER	RADIATEUR
065	149		FILTROS E ESCAPAMENTO	FILTROS E ESCAPAMENTO	FILTER E ESCAPAMENTO	FILTRES E ESCAPAMENTO
065	151		MOTOR	MOTOR	MOTOR	MOTEUR
010	155		CIRCUITO DE COMBUSTIVEL	CIRCUITO DE COMBUSTIVEL	CIRCUIT DE COMBUSTIVEL	CIRCUIT DE COMBUSTIVEL
720	157		PNEUMATICO (5000)	NEUMATICO (5000)	TYRE (5000)	PNEUMATIQUE (5000)
720	161		PNEUMATICO (7000)	NEUMATICO (7000)	TYRE (7000)	PNEUMATIQUE (7000)
010	165		RESERVATORIO HIDR.	DEPÓSITO HIDR.	TANK HIDR.	RÉSERVOIR HIDR.
122	167		ESTRUTURA DIRECAO HIDR.	ESTRUTURA DIRECAO HIDR.	STRUCTURE DIRECAO HIDR.	STRUCTURE DIRECAO HIDR.
122	169		CIRCUITO HIDR. PERNA BAIXA	CIRCUITO HIDR. PERNA BAIXA	CIRCUIT HIDR. PERNA BAIXA	CIRCUIT HIDR. PERNA BAIXA
122	173		CIRCUITO HIDR. PERNA ALTA	CIRCUITO HIDR. PERNA ALTA	CIRCUIT HIDR. PERNA ALTA	CIRCUIT HIDR. PERNA ALTA
010	177		CIRCUITO HIDRÁULICO RADIADOR	CIRCUITO HIDRÁULICO RADIADOR	HYDRAULIC CIRCUIT RADIADOR	CIRCUIT HYDRAULIQUE RADIADOR
010	181		CIRCUITO HIDRÁULICO	CIRCUITO HIDRÁULICO	HYDRAULIC CIRCUIT	CIRCUIT HYDRAULIQUE
010	183		CIRCUITO HIDRÁULICO (SILO)	CIRCUITO HIDRÁULICO (SILO)	HYDRAULIC CIRCUIT (SILO)	CIRCUIT HYDRAULIQUE (SILO)
122	185		ABRAÇADEIRA DOS TUBOS	ABRAZADERA DE BANDA DOS TUBOS	WORM GEAR CLAMPS DOS TUBOS	COLLIER DE SERRAGE À BANDE DOS
122	187		BOMBA HIDRAULICA	BOMBA HIDRAULICA	HYDRAULICS PUMPS	POMPES HYDRAULIQUES
122	189		TUBOS HIDRÁULICOS	TUBOS HIDRÁULICOS	HYDRAULIC HOSES	TUYAUX HYDRAULIQUES
010	191		RADIADOR HIDRAULICO	RADIADOR HIDRAULICO	COOLER HIDRAULICO	RADIATEUR HIDRAULICO



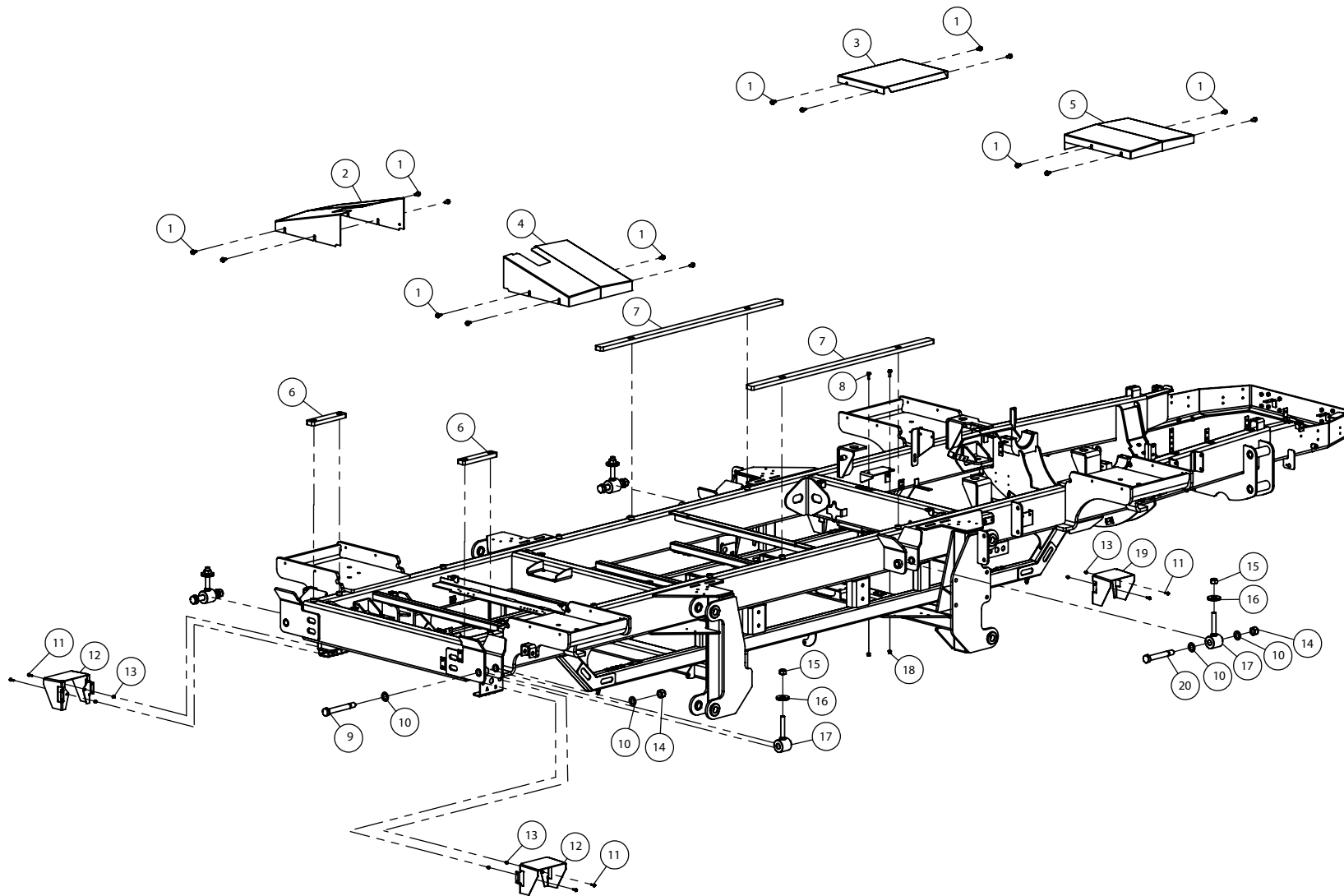


INDICE - INDICE - TABLE OF CONTENTS - TABLE DES MATIERES

B18R0769 A

Catálogo de peças - Catalogo de piezas - Spare parts list - Catalogue P.D.R. : **BR025CTL A**

Grp	Pág	Opt	Descrição	Descripción	Parts group index	Groupe de pièces
122	193		BLOCO HIDRAULICO	BLOQUE HIDRÁULICO	HYDRAULIC BLOCK	BLOC HYDRAULIQUE
122	195		BLOCO HIDRAULICO MARCHA	BLOQUE HIDRÁULICO MARCHA	HYDRAULIC BLOCK MARCHA	BLOC HYDRAULIQUE MARCHA
122	197		BLOCO HIDRAULICO PILOTO AUT.	BLOQUE HIDRÁULICO PILOTO AUT.	HYDRAULIC BLOCK PILOTO AUT.	BLOC HYDRAULIQUE PILOTO AUT.
010	199		CIRCUITO ELETRICO (PI)	CIRCUITO ELETRICO (PI)	CIRCUIT ELETRICO (PI)	CIRCUIT ELETRICO (PI)
715	201		CIRCUITO ELETRICO (PII)	CIRCUITO ELETRICO (PII)	CIRCUIT ELETRICO (PII)	CIRCUIT ELETRICO (PII)
715	203		CIRCUITO ELETRICO (PIII)	CIRCUITO ELETRICO (PIII)	CIRCUIT ELETRICO (PIII)	CIRCUIT ELETRICO (PIII)
715	205		CIRCUITO ELETRICO (PIV)	CIRCUITO ELETRICO (PIV)	CIRCUIT ELETRICO (PIV)	CIRCUIT ELETRICO (PIV)
715	207		CIRCUITO ELETRICO (PV)	CIRCUITO ELETRICO (PV)	CIRCUIT ELETRICO (PV)	CIRCUIT ELETRICO (PV)
010	209		ADESIVOS ACCURA 5000	ADESIVOS ACCURA 5000	STICKERS ACCURA 5000	ETIQUETTES ADHESIVES ACCURA 50
010	211		ADESIVOS ACCURA 7000	ADESIVOS ACCURA 7000	STICKERS ACCURA 7000	ETIQUETTES ADHESIVES ACCURA 70
010	213		ADESIVOS (PI)	ADESIVOS (PI)	STICKERS (PI)	ETIQUETTES ADHESIVES (PI)
010	215		ADESIVOS (PII)	ADESIVOS (PII)	STICKERS (PII)	ETIQUETTES ADHESIVES (PII)





CHASSI

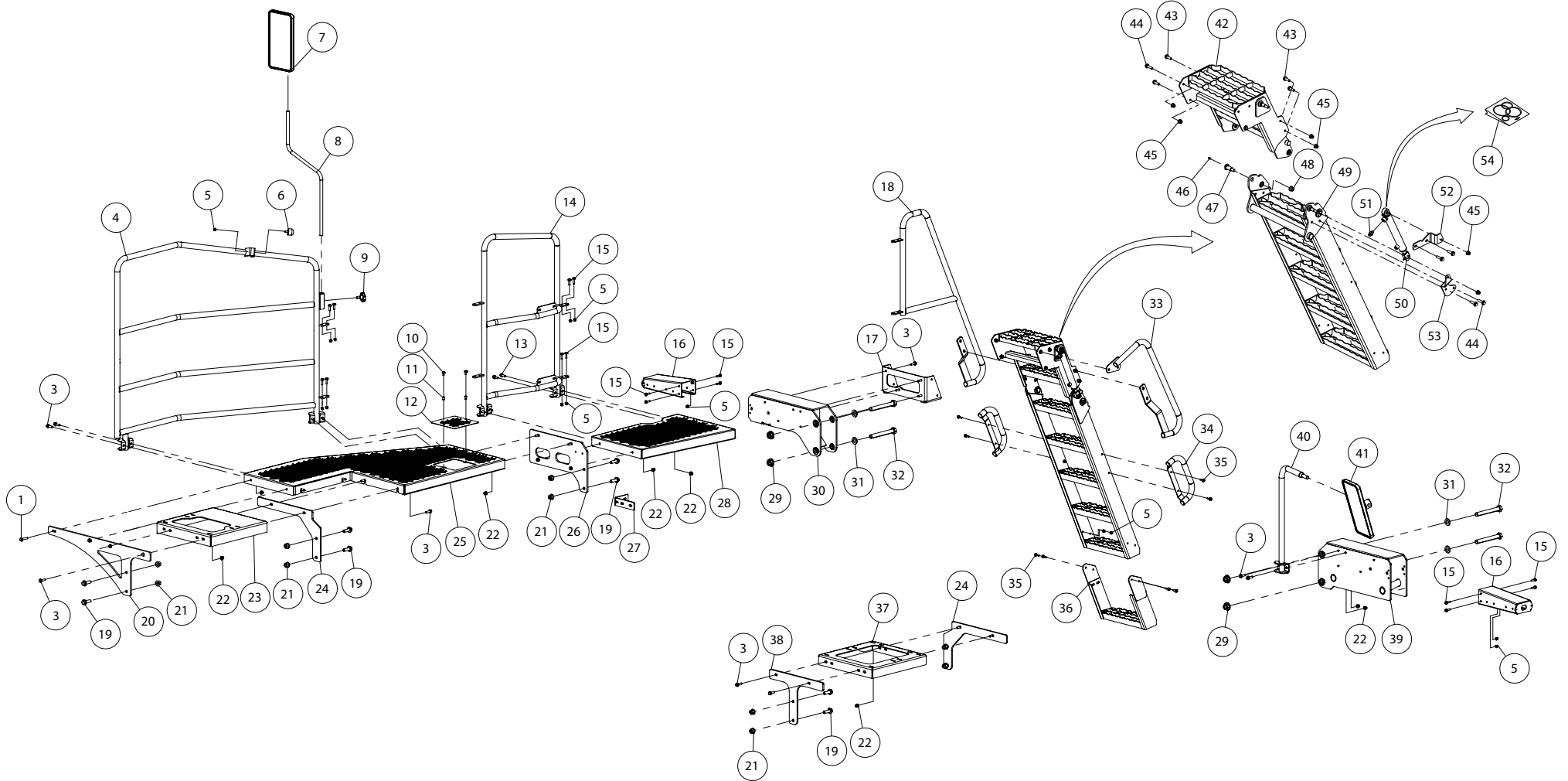
CHASIS

FRAME

CHASSIS

Observação - observación - Remark - Remarque

Rep	Nr	Qt	Designação	Designación	Description	Désignation	Observação - observación - Remark - Remarque
001	80171020	016	PARAF.SEXT.FLANGEADO FE/ZNXC3	TORNILLO HEXAGONAL FE/ZNXC3	HEX. FLANGED SCREW.M10X20 DIN6	VIS TETE HEXAG.EMBASE FE/ZNXC3	
002	B3003300	001	PROTEÇÃO	PROTECCION	SHIELD	PROTECTION	
003	B2021940	001	PROTEÇÃO	PROTECCION	SHIELD	PROTECTION	
004	B3003290	001	PROTEÇÃO	PROTECCION	SHIELD	PROTECTION	
005	B3001140	001	PROTEÇÃO	PROTECCION	SHIELD	PROTECTION	
006	B3000670	002	CHAPA DE APOIO		SUPPORT PLATE	CHAPA DE APOIO	
007	B3000660	002	CHAPA DE APOIO		SUPPORT PLATE	CHAPA DE APOIO	
008	80170825	002	PARAF.SEXT.FLANGEADO FE/ZNXC3	TORNILLO HEXAGONAL FE/ZNXC3	HEX. FLANGE SCREW FE/ZNXC3	VIS TETE HEXAG.EMBASE FE/ZNXC3	
009	B3008910	002	PINO TRAVA	PINO TRABA	SWITCH, TOGGLE	INTERRUPTEUR A LEVIER	
010	80252500	008	ARRUELA LISA INOX A2	ARANDELA LISA INOX A2	PLAIN WASHER INOX A2	RONDELLE PLATE INOX A2	
011	80170620	008	PARAF.SEXT.FLANGEADO FE/ZNXC3	TORNILLO HEXAGONAL FE/ZNXC3	HEX. FLANGE SCREW FE/ZNXC3	VIS TETE HEXAG.EMBASE FE/ZNXC3	
012	B2042750	002	PROTEÇÃO	PROTECCION	SHIELD	PROTECTION	
013	80200620	008	PORCA HEXAGONAL FE/ZN	TUERCA HEXAGONAL FE/ZN	FLANGE NUT FE/ZN	ECROU HEX.EMB.AUTOFR.FE/ZN	
014	80202439	004	PORCA HEXAGONAL INOX	TUERCA HEXAGONAL INOX	SELF-LOCKING NUT INOX	ECROU HEXAG.AUTOFREINE INOX	
015	80202012	004	PORCA HEXAGONAL INOX	TUERCA HEXAGONAL INOX	HEXAGON NUT INOX	ECROU HEXAGONAL INOX	
016	B3008920	004	ARRUELA	ARANDELA	WASHER	RONDELLE	
017	B3008880	004	CONJUNTO	CONJUNTO	ASSEMBLY	ENSEMBLE	
018	80200842	002	PORCA HEXAGONAL FE/ZNXC3	TUERCA HEXAGONAL FEZNX3	NUT FE/ZNXC3	ECROU HEX.EMB.AUTOFR.FE/ZNXC3	
019	B2042740	002	PROTEÇÃO	PROTECCION	SHIELD	PROTECTION	
020	B3008910	002	PINO TRAVA	PINO TRABA	SWITCH, TOGGLE	INTERRUPTEUR A LEVIER	





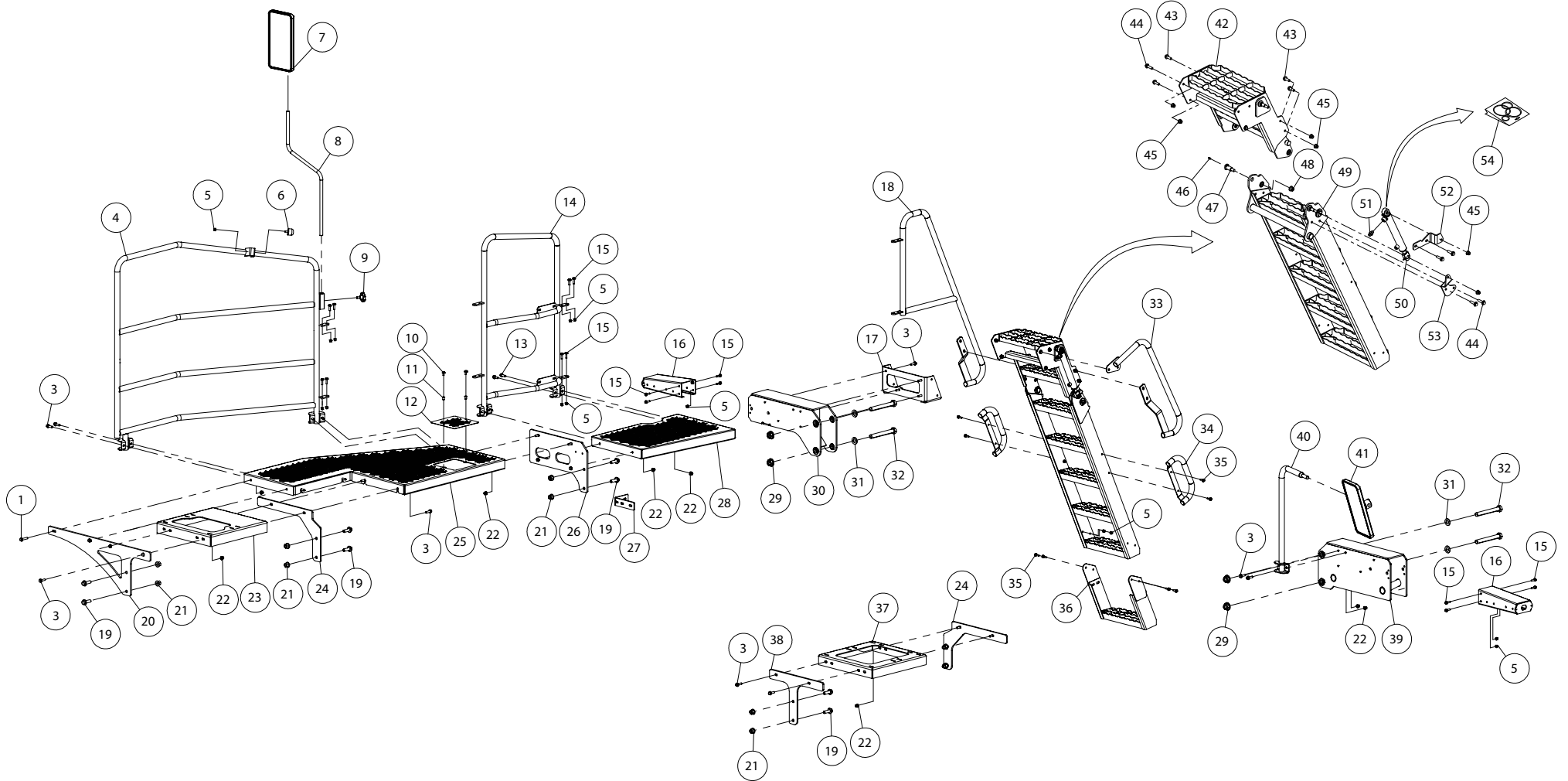
PLATAFORMA

PLATAFORMA

PLATFORM

PLATEFORME

Rep	Nr	Qt	Designação	Designación	Description	Désignation	Observação - observación - Remark - Remarque
001	80171050	002	PARAF.SEXT.FLANGEADO FE/ZNXC3	TORNILLO HEXAGONAL FE/ZNXC3	HEXAGON FLANGE SCREW FE/ZNXC3	VIS TETE HEXAG.EMBASE FE/ZNXC3	
003	80171035	024	PARAF.SEXT.FLANGEADO FE/ZNXC3	TORNILLO HEXAGONAL FE/ZNXC3	FLANGE SCREW M10X35 DIN 6921	VIS TETE HEXAG.EMBASE FE/ZNXC3	
004	B3008740	001	GUARDA CORPO	SOPORTE DE PROTECCIÓN	GUARD RAIL	ETRIER DE PROTECTION	
005	80200842	025	PORCA HEXAGONAL FE/ZNXC3	TUERCA HEXAGONAL FE/ZNXC3	NUT FE/ZNXC3	ECROU HEX.EMB.AUTOFR.FE/ZNXC3	
006	B0769824	001	COXIM	AMORTIGUADO	ISOLATOR	SILENTBLOC	
007	B2024460	001	RETROVISOR	RETROVISOR	MIRROR, REAR VIEW	RETROVISEUR	
008	B2018650	001	SUPORTE	SOPORTE	SUPPORT	SUPPORT	
009	B0720977	001	MANIPULADOR	MANIPULADOR	JOYSTICK	MANIPULATEUR	
010	80170816	002	PARAF.SEXT.FLANGEADO FE/ZNXC3	TORNILLO HEXAGONAL FE/ZNXC3	FLANGE HEX. SCREWM8 X 16 DIN 6	VIS TETE HEXAG.EMBASE FE/ZNXC3	
011	B0767845	002	REBITE DE REPUXO CAB PLANA M 8				
012	B2030930	001	PLATAFORMA	PLATAFORMA	PLATFORM	PLATEFORME	
013	80171030	006	PARAF.SEXT.FLANGEADO FE/ZNXC3	TORNILLO HEXAGONAL FE/ZNXC3	HEXAGON FLANGE SCREW FE/ZNXC3	VIS TETE HEXAG.EMBASE FE/ZNXC3	
014	B2017710	001	CORRIMAO	CHAPA	HAND RAIL	RAMBARDE	
015	80170830	016	PARAF.SEXT.FLANGEADO FE/ZNXC3	TORNILLO HEXAGONAL FE/ZNXC3	FLANGE HEAD SCREW FE/ZNXC3	VIS TETE HEXAG.EMBASE FE/ZNXC3	
016	B3003900	002	SUPORTE	SOPORTE	SUPPORT	SUPPORT	
017	B2018740	001	CHAPA	CHAPA	SHEET	TOLE	
018	B2019610	001	GUARDA CORPO	SOPORTE DE PROTECCIÓN	GUARD RAIL	ETRIER DE PROTECTION	
019	80171650	010	PARAFUSO SEXTAVADO FLANGEADO	TORNILLO HEXAGONAL	HEX. FLANGED SCREW M16X50 DIN	VIS TETE HEXAGONALE A EMBASE	
020	B3009140	001	SUPORTE	SOPORTE	SUPPORT	SUPPORT	
021	80201660	010	PORCA HEXAGONAL FE/ZNXC3	TUERCA HEXAGONAL FE/ZNXC3	SELF-LOCKING NUT FE/ZNXC3	ECROU HEX.EMB.AUTOFR.FE/ZNXC3	
022	80201020	032	PORCA HEXAGONAL FE/ZNXC3	TUERCA HEXAGONAL FE/ZNXC3	FLANGE NUT FE/ZNXC3	ECROU HEX.EMB.AUTOFR.FE/ZNXC3	
023	B3008290	001	SUPORTE	SOPORTE	SUPPORT	SUPPORT	
024	B3004110	002	CHAPA	CHAPA	SHEET	TOLE	
025	B3008280	001	PLATAFORMA	PLATAFORMA	PLATFORM	PLATEFORME	
026	B3003920	001	SUPORTE	SOPORTE	SUPPORT	SUPPORT	
027	B2042670	001	SUPORTE	SOPORTE	SUPPORT	SUPPORT	
028	B2030890	001	PLATAFORMA	PLATAFORMA	PLATFORM	PLATEFORME	
029	80202420	004	PORCA HEXAGONAL FE/ZN	TUERCA HEXAGONAL FE/ZN	SELF-LOCKING NUT FE/ZN	ECROU HEXAG.EMBA.AUTOFR.FE/ZN	
030	B2021740	001	SUPORTE	SOPORTE	SUPPORT	SUPPORT	
031	80252432	004	ARRUELA LISA FE/ZNXC3	ARANDELA LISA FE/ZNXC3	SMOOTH WASHER M 24	RONDELLE PLATE FE/ZNXC3	
032	80062482	004	PARAFUSO CABEÇA HEXAG.FLZNNC	TORNILLO HEXAGONAL FLZNNC	HEXAGON HEAD SCREW FLZNNC	VIS TETE HEXAGONALE FLZNNC	
033	B2019710	001	CORRIMAO	CHAPA	HAND RAIL	RAMBARDE	
034	B2013900	002	CORRIMAO	CHAPA	HAND RAIL	RAMBARDE	
035	80170825	008	PARAF.SEXT.FLANGEADO FE/ZNXC3	TORNILLO HEXAGONAL FE/ZNXC3	HEX. FLANGE SCREW FE/ZNXC3	VIS TETE HEXAG.EMBASE FE/ZNXC3	
036	B2024530	001	CONJUNTO	CONJUNTO	ASSEMBLY	ENSEMBLE	
037	B2031730	001	SUPORTE	SOPORTE	SUPPORT	SUPPORT	
038	B3004100	001	CHAPA	CHAPA	SHEET	TOLE	
039	B2062360	001	SUPORTE	SOPORTE	SUPPORT	SUPPORT	
040	B2042850	001	SUPORTE	SOPORTE	SUPPORT	SUPPORT	
041	B2024460	001	RETROVISOR	RETROVISOR	MIRROR, REAR VIEW	RETROVISEUR	
042	B2013860	001	CONJUNTO	CONJUNTO	ASSEMBLY	ENSEMBLE	
043	80171030	004	PARAF.SEXT.FLANGEADO FE/ZNXC3	TORNILLO HEXAGONAL FE/ZNXC3	HEXAGON FLANGE SCREW FE/ZNXC3	VIS TETE HEXAG.EMBASE FE/ZNXC3	
044	80171035	005	PARAF.SEXT.FLANGEADO FE/ZNXC3	TORNILLO HEXAGONAL FE/ZNXC3	FLANGE SCREW M10X35 DIN 6921	VIS TETE HEXAG.EMBASE FE/ZNXC3	
045	80201020	012	PORCA HEXAGONAL FE/ZNXC3	TUERCA HEXAGONAL FE/ZNXC3	FLANGE NUT FE/ZNXC3	ECROU HEX.EMB.AUTOFR.FE/ZNXC3	
046	82200600	002	ENGRAXADEIRA CABEÇA ESFÉRICA	ENGRASADEIRA ESFÉRICO	GREASE FITTING	GRAISSEUR A TETE SPHERIQUE	
047	B2014180	002	EIXO	ÁRBOL	SHAFT	ARBRE	
048	80201260	002	PORCA HEXAGONAL FE/ZNXC3	TUERCA HEXAGONAL FE/ZNXC3	NUT FE/ZNXC3	ECROU HEX.EMB.AUTOFR.FE/ZNXC3	
049	B2013870	001	CONJUNTO	CONJUNTO	ASSEMBLY	ENSEMBLE	



ACCURA__ST

1817200867>



B18R0725 A

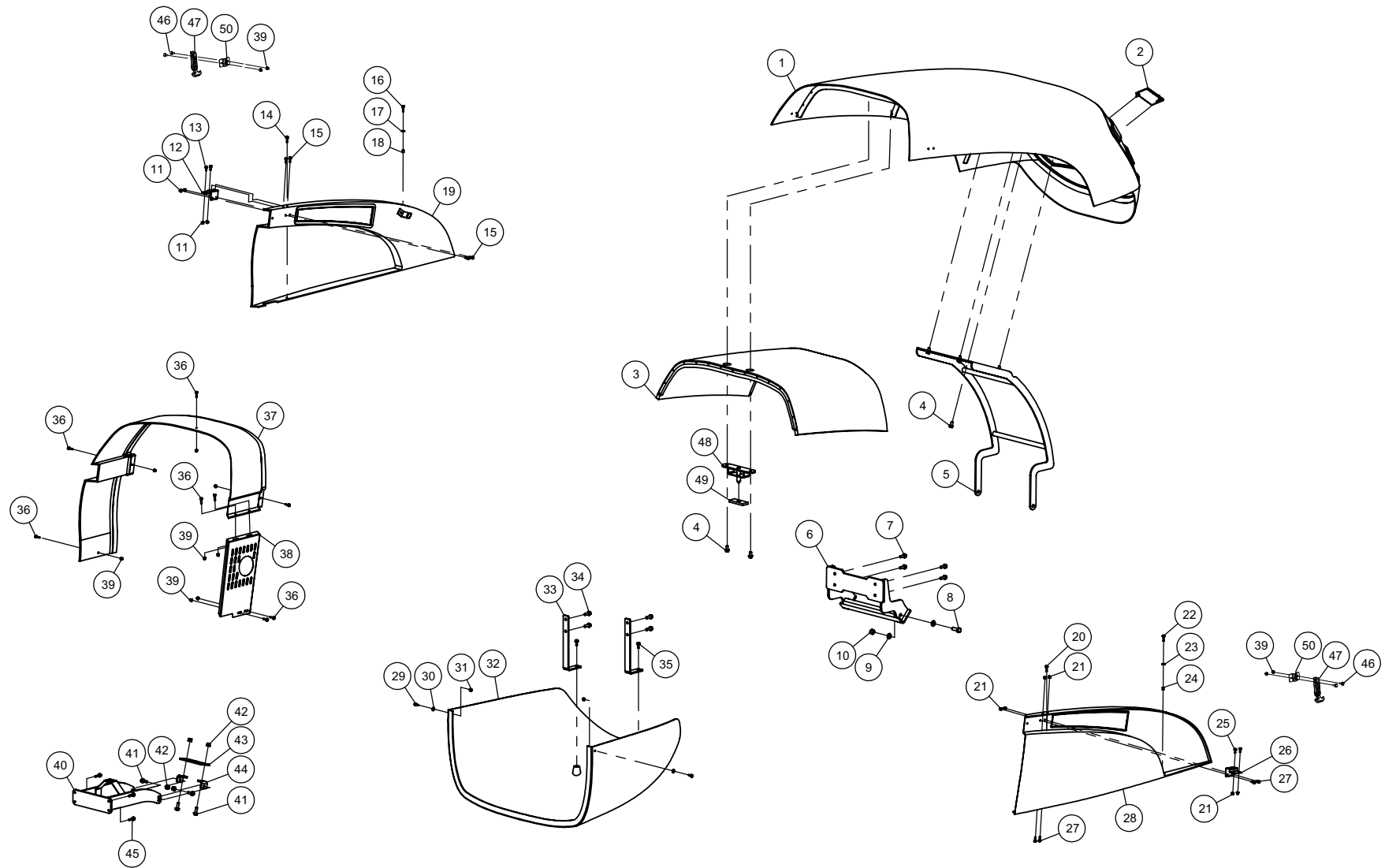
PLATAFORMA

PLATAFORMA

PLATFORM

PLATEFORME

Rep	Nr	Qt	Designação	Designación	Description	Désignation	Observação - observación - Remark - Remarque
050	B2033190	001	CILINDRO HIDRAULICO	CILINDRO	CYLINDER, HYDRAULIC	VERIN	
051	B1700530	001	ADAPTADOR MACHO 9/16 POL.-18 U	ADAPTADOR 9/16 POL. - 18 UNF O	ADAPTER 9/16 POL. - 18 UNF ORI	ADAPTADOR MACHO 9/16 POL.-18 U	
052	B2071540	001	CHAPA	CHAPA	SHEET	TOLE	
053	B2071660	001	CHAPA	CHAPA	SHEET	TOLE	
054	B2063420	001	KIT DE VEDACAO DO CILINDRO	JUEGO DE JUNTAS	KIT, SEAL, CYLINDER	COLL.JOINTS-VERIN	





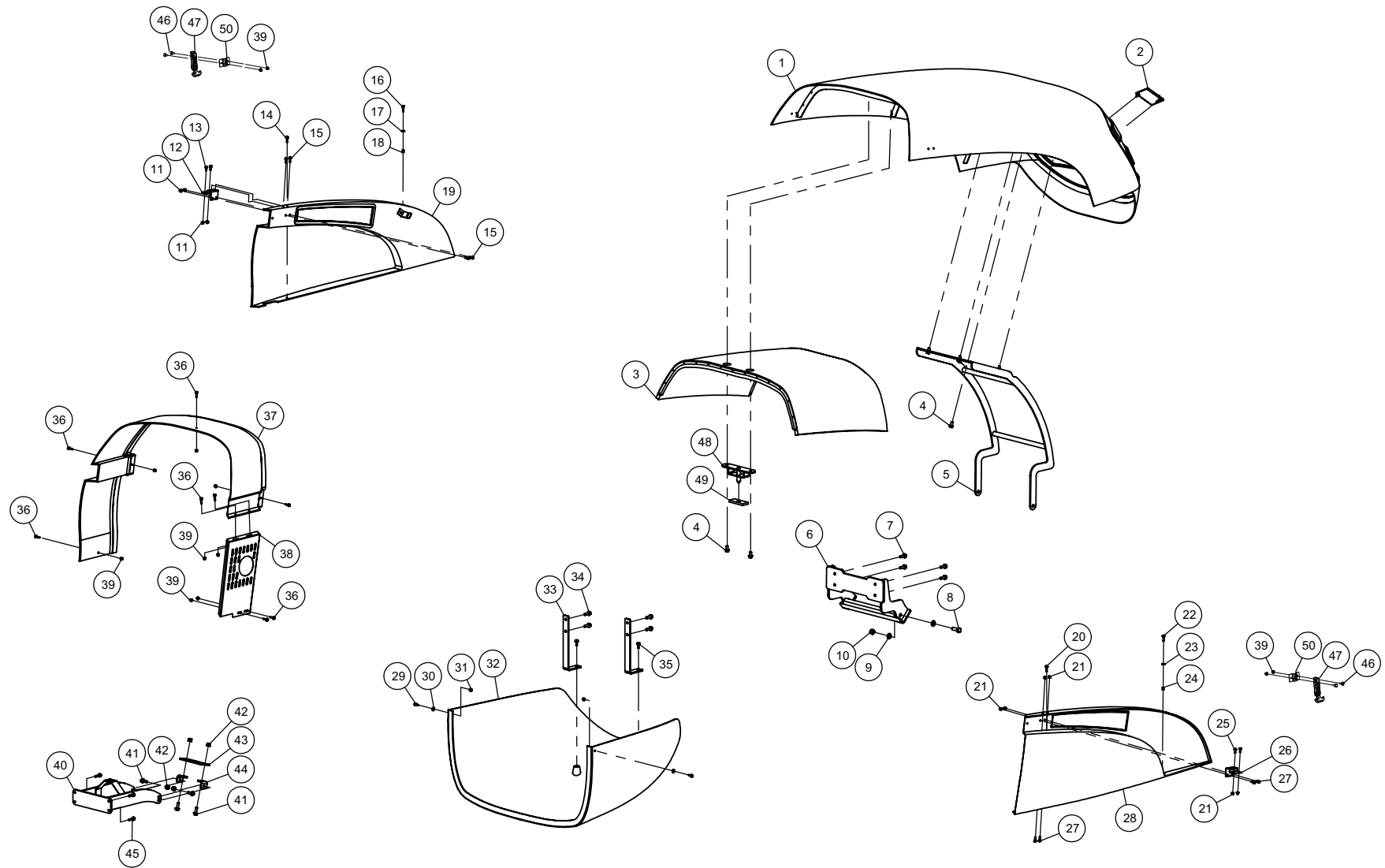
CARENAGEM

CARENADO

COWLING

CARENAGE

Rep	Nr	Qt	Designação	Designación	Description	Désignation	Observação - observación - Remark - Remarque
001	B2030310	001	CAPO	CAPO	HOOD	CAPOT	
002	K9531550	001	LOGOTIPO	LOGOTIPO	DECAL, LOGO	LOGO	
003	B2027820	001	REVESTIMENTO	REVESTIMIENTO	COVERING	REVEITEMENT	
004	80171020	006	PARAF.SEXT.FLANGEADO FE/ZNXC3	TORNILLO HEXAGONAL FE/ZNXC3	HEX. FLANGED SCREW.M10X20 DIN6	VIS TETE HEXAG.EMBASE FE/ZNXC3	
005	B2034270	001	ARTICULACAO	ARTICULACIÓN	YOKE	ARTICULATION	
006	B2034350	001	ARTICULACAO	ARTICULACIÓN	YOKE	ARTICULATION	
007	80171030	004	PARAF.SEXT.FLANGEADO FE/ZNXC3	TORNILLO HEXAGONAL FE/ZNXC3	HEXAGON FLANGE SCREW FE/ZNXC3	VIS TETE HEXAG.EMBASE FE/ZNXC3	
008	B0003890	002	PARAFUSO SEXT M14X40		HEXAGON HEAD SCREW M14X40	PARAFUSO SEXT M14X40	
009	80251430	004	ARRUELA LISA FE/ZNXC3	ARANDELA LISA FE/ZNXC3	PLAIN WASHER M14	RONDELLE PLATE FE/ZNXC3	
010	80201430	002	PORCA HEXAGONAL FE/ZNXC3	TUERCA AUTOTRAVANTE FE/ZNXC3	SELF-LOCKING NUT FE/ZNXC3	ECROU HEX.AUTOFREINE FE/ZNXC3	
011	80200620	006	PORCA HEXAGONAL FE/ZN	TUERCA HEXAGONAL FE/ZN	FLANGE NUT FE/ZN	ECROU HEX.EMB.AUTOFR.FE/ZN	
012	B2042160	001	SUPORTE	SOPORTE	SUPPORT	SUPPORT	
013	80170617	002	PARAFUSO SEXTAVADO FLANGEADO	TORNILLO HEXAGONAL	FLANGE HEX. SCREW M6X16 - CL.1	VIS TETE HEXAGONALE A EMBASE	
014	B0767770	001	PARAFUSO AUTOROSCANTE	TORNILLO AUTOROSCANTE	SCREW, SELF-TAPPER	VIS AUTOTARAUEUSE	
015	80170620	004	PARAF.SEXT.FLANGEADO FE/ZNXC3	TORNILLO HEXAGONAL FE/ZNXC3	HEX. FLANGE SCREW FE/ZNXC3	VIS TETE HEXAG.EMBASE FE/ZNXC3	
016	80170625	001	PARAF.SEXT.FLANGEADO FE/ZNXC3	TORNILLO HEXAGONAL FE/ZNXC3	HEXAGON FLANGE SCREW FE/ZNXC3	VIS TETE HEXAG.EMBASE FE/ZNXC3	
017	80250613	001	ARRUELA LISA FE/ZNXC3	ARANDELA LISA FE/ZNXC3	PLAIN WASHER M6 DIN 9021 (D18X	RONDELLE PLATE FE/ZNXC3	
018	B2035990	001	BUCHA	CASQUILLO	BUSHING	BAGUE	
019	B2030220	001	CARENAGEM	CARENADO	FAIRING	CARENAGE	
020	B0767770	001	PARAFUSO AUTOROSCANTE	TORNILLO AUTOROSCANTE	SCREW, SELF-TAPPER	VIS AUTOTARAUEUSE	
021	80200620	006	PORCA HEXAGONAL FE/ZN	TUERCA HEXAGONAL FE/ZN	FLANGE NUT FE/ZN	ECROU HEX.EMB.AUTOFR.FE/ZN	
022	80170625	001	PARAF.SEXT.FLANGEADO FE/ZNXC3	TORNILLO HEXAGONAL FE/ZNXC3	HEXAGON FLANGE SCREW FE/ZNXC3	VIS TETE HEXAG.EMBASE FE/ZNXC3	
023	80250613	001	ARRUELA LISA FE/ZNXC3	ARANDELA LISA FE/ZNXC3	PLAIN WASHER M6 DIN 9021 (D18X	RONDELLE PLATE FE/ZNXC3	
024	B2035990	001	BUCHA	CASQUILLO	BUSHING	BAGUE	
025	80170617	003	PARAFUSO SEXTAVADO FLANGEADO	TORNILLO HEXAGONAL	FLANGE HEX. SCREW M6X16 - CL.1	VIS TETE HEXAGONALE A EMBASE	
026	B2042160	001	SUPORTE	SOPORTE	SUPPORT	SUPPORT	
027	80170620	004	PARAF.SEXT.FLANGEADO FE/ZNXC3	TORNILLO HEXAGONAL FE/ZNXC3	HEX. FLANGE SCREW FE/ZNXC3	VIS TETE HEXAG.EMBASE FE/ZNXC3	
028	B2030250	001	CARENAGEM	CARENADO	FAIRING	CARENAGE	
029	80170620	002	PARAF.SEXT.FLANGEADO FE/ZNXC3	TORNILLO HEXAGONAL FE/ZNXC3	HEX. FLANGE SCREW FE/ZNXC3	VIS TETE HEXAG.EMBASE FE/ZNXC3	
030	80250613	002	ARRUELA LISA FE/ZNXC3	ARANDELA LISA FE/ZNXC3	PLAIN WASHER M6 DIN 9021 (D18X	RONDELLE PLATE FE/ZNXC3	
031	80200620	002	PORCA HEXAGONAL FE/ZN	TUERCA HEXAGONAL FE/ZN	FLANGE NUT FE/ZN	ECROU HEX.EMB.AUTOFR.FE/ZN	
032	B2030280	001	CARENAGEM	CARENADO	FAIRING	CARENAGE	
033	B2034310	002	SUPORTE	SOPORTE	SUPPORT	SUPPORT	
034	80171030	004	PARAF.SEXT.FLANGEADO FE/ZNXC3	TORNILLO HEXAGONAL FE/ZNXC3	HEXAGON FLANGE SCREW FE/ZNXC3	VIS TETE HEXAG.EMBASE FE/ZNXC3	
035	80170820	002	PARAF.SEXT.FLANGEADO FE/ZNXC3	TORNILLO HEXAGONAL FE/ZNXC3	HEX. FLANGE SCREW M8 X 20 CL.8	VIS TETE HEXAG.EMBASE FE/ZNXC3	
036	80170625	008	PARAF.SEXT.FLANGEADO FE/ZNXC3	TORNILLO HEXAGONAL FE/ZNXC3	HEXAGON FLANGE SCREW FE/ZNXC3	VIS TETE HEXAG.EMBASE FE/ZNXC3	
037	B2027210	001	CARENAGEM	CARENADO	FAIRING	CARENAGE	
038	B2027220	001	PROTEÇÃO	PROTECCION	SHIELD	PROTECTION	
039	80200620	008	PORCA HEXAGONAL FE/ZN	TUERCA HEXAGONAL FE/ZN	FLANGE NUT FE/ZN	ECROU HEX.EMB.AUTOFR.FE/ZN	
040	B0369219	001	SUP.DA FECHADURA DO CAPO			SUP.DA FECHADURA DO CAPO	
041	80171030	004	PARAF.SEXT.FLANGEADO FE/ZNXC3	TORNILLO HEXAGONAL FE/ZNXC3	HEXAGON FLANGE SCREW FE/ZNXC3	VIS TETE HEXAG.EMBASE FE/ZNXC3	
042	80201020	004	PORCA HEXAGONAL FE/ZNXC3	TUERCA HEXAGONAL FE/ZNXC3	FLANGE NUT FE/ZNXC3	ECROU HEX.EMB.AUTOFR.FE/ZNXC3	
043	B0469182	001	GUIA INFERIOR DO CAPO				
044	B0469066	002	REGULADOR SUPORTE FECHADURA				
045	80170830	004	PARAF.SEXT.FLANGEADO FE/ZNXC3	TORNILLO HEXAGONAL FE/ZNXC3	FLANGE HEAD SCREW FE/ZNXC3	VIS TETE HEXAG.EMBASE FE/ZNXC3	
046	80170620	004	PARAF.SEXT.FLANGEADO FE/ZNXC3	TORNILLO HEXAGONAL FE/ZNXC3	HEX. FLANGE SCREW FE/ZNXC3	VIS TETE HEXAG.EMBASE FE/ZNXC3	
047	B2059430	002	TRAVA	TRABA	CATCH	GACHE	
048	B0369542	001	FIXACAO	CONEXION	MOUNT	FIXATION	



ACCURA__ST

1817200867>



B18R0360 B

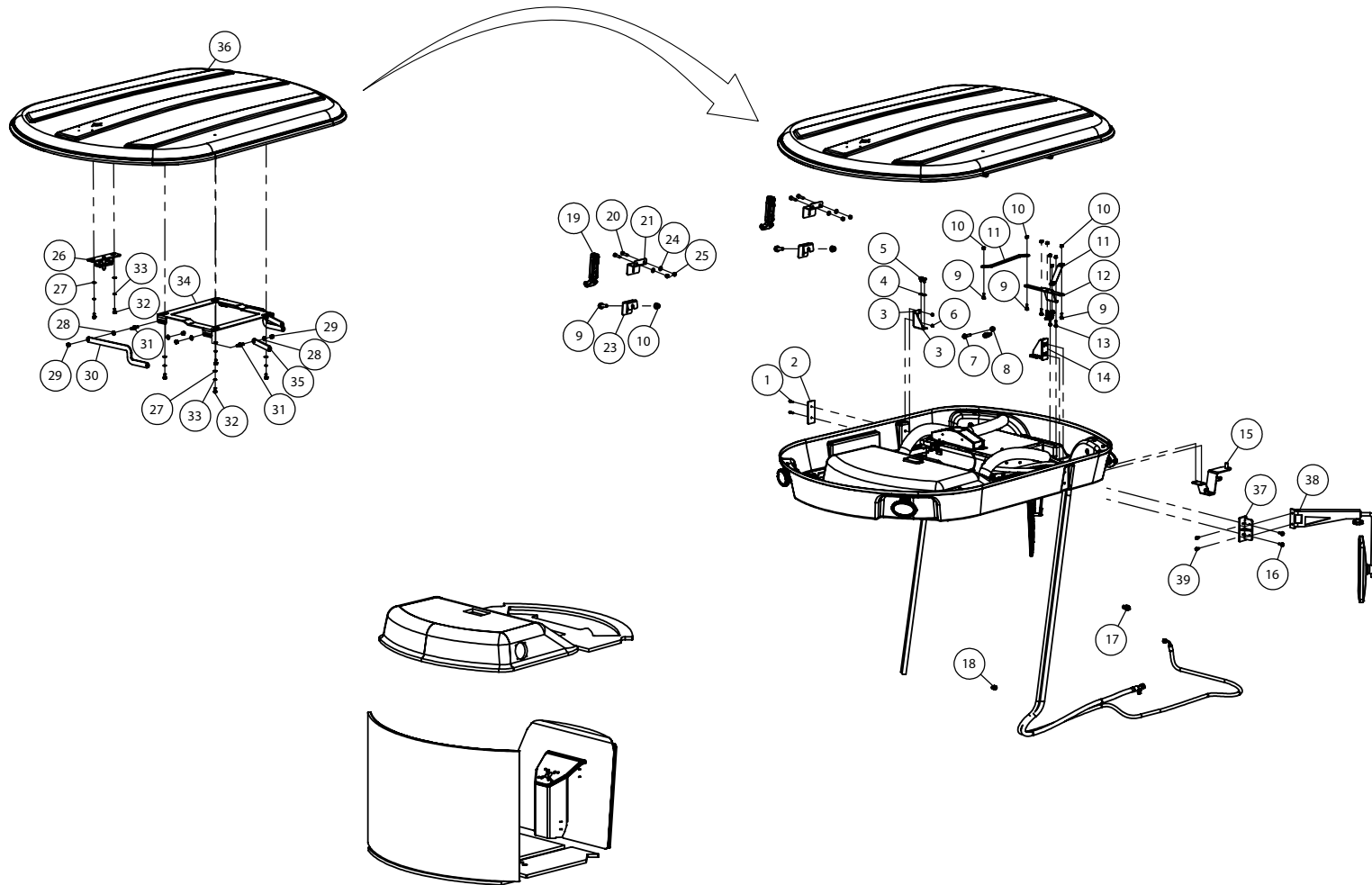
CARENAGEM

CARENADO

COWLING

CARENAGE

Rep	Nr	Qt	Designação	Designación	Description	Désignation	Observação - observación - Remark - Remarque
049	B0572860	001	BATENTE	APOYO	STOP	BUTEE	
050	B2058630	002	CHAPA	CHAPA	SHEET	TOLE	





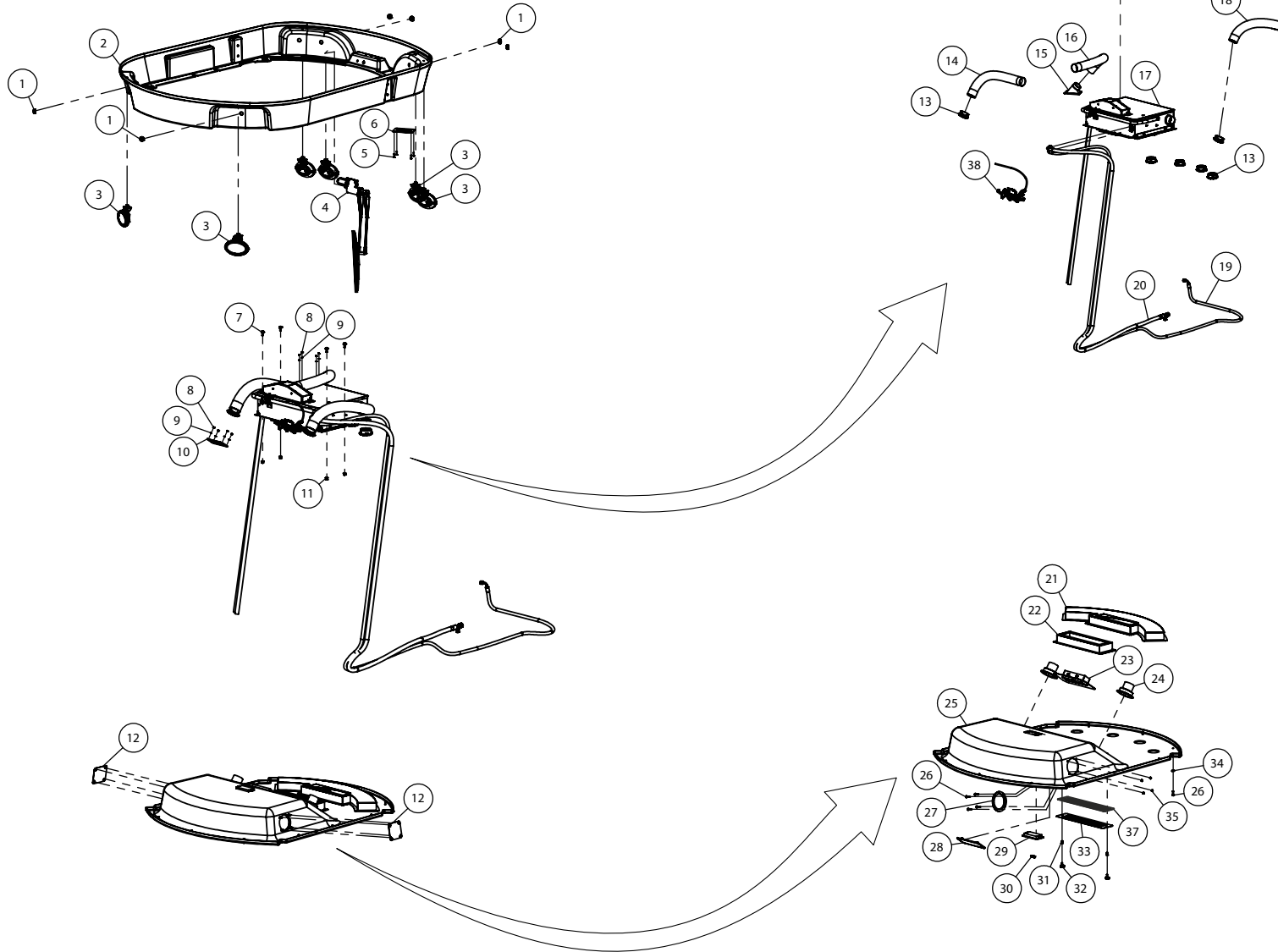
CABINA COM AQUECIMENTO

CABINA COM AQUECIMENTO

CAB COM AQUECIMENTO

CABINE COM AQUECIMENTO

Rep	Nr	Qt	Designação	Designación	Description	Désignation	Observação - observación - Remark - Remarque
001	80170625	002	PARAF.SEXT.FLANGEADO FE/ZNXC3	TORNILLO HEXAGONAL FE/ZNXC3	HEXAGON FLANGE SCREW FE/ZNXC3	VIS TETE HEXAG.EMBASE FE/ZNXC3	
002	B0472692	001	CHAPA		PLATE	CHAPA	
003	B0472691	001	CHAPA		PLATE	CHAPA	
004	80251021	002	ARRUELA LISA FE/ZNXC3	ARANDELA LISA FE/ZNXC3	PLAIN WASHER M10	RONDELLE PLATE FE/ZNXC3	
005	80171015	002	PARAF.SEXT.FLANGEADO FE/ZNXC3	TORNILLO HEXAGONAL FE/ZNXC3	HEXAGON FLANGE SCREW FE/ZNXC3	VIS TETE HEXAG.EMBASE FE/ZNXC3	
006	80200620	002	PORCA HEXAGONAL FE/ZN	TUERCA HEXAGONAL FE/ZN	FLANGE NUT FE/ZN	ECROU HEX.EMB.AUTOFR.FE/ZN	
007	80171250	004	PARAFUSO SEXT.FLANGEADO FLZNNC	TORNILLO HEXAGONAL FLZNNC	HEXAGON FLANGE SCREW FLZNNC	VIS TETE HEXAG.A EMBASE FLZNNC	
008	80201260	004	PORCA HEXAGONAL FE/ZNXC3	TUERCA HEXAGONAL FE/ZNXC3	NUT FE/ZNXC3	ECROU HEX.EMB.AUTOFR.FE/ZNXC3	
009	80170825	002	PARAF.SEXT.FLANGEADO FE/ZNXC3	TORNILLO HEXAGONAL FE/ZNXC3	HEX. FLANGE SCREW FE/ZNXC3	VIS TETE HEXAG.EMBASE FE/ZNXC3	
010	80200842	010	PORCA HEXAGONAL FE/ZNXC3	TUERCA HEXAGONAL FE/ZNXC3	NUT FE/ZNXC3	ECROU HEX.EMB.AUTOFR.FE/ZNXC3	
011	B3005390	002	SUPORTE	SUPORTE	SUPPORT	SUPPORT	
012	B3005400	001	CHAPA	CHAPA	SHEET	TOLE	
013	80170830	004	PARAF.SEXT.FLANGEADO FE/ZNXC3	TORNILLO HEXAGONAL FE/ZNXC3	FLANGE HEAD SCREW FE/ZNXC3	VIS TETE HEXAG.EMBASE FE/ZNXC3	
014	B0367258	001	CJ SUPORTE INT.DO RETROVISOR				
015	B2017380	001	SUPORTE	SUPORTE	SUPPORT	SUPPORT	
016	80171025	002	PARAF.SEXT.FLANGEADO FE/ZNXC3	TORNILLO HEXAGONAL FE/ZNXC3	FLANGE SCREW DIN6921 M10X25 CL	VIS TETE HEXAG.EMBASE FE/ZNXC3	
017	B2041130	001	NIPPLE	LUVA	NIPPLE	NIPPLE	
018	B2041680	001	NIPPLE	LUVA	NIPPLE	NIPPLE	
019	B2059430	004	TRAVA	TRABA	CATCH	GACHE	
020	80060620	004	PARAFUSO CABEÇA HEXAG.FE/ZNXC3	TORNILLO HEXAGONAL FE/ZNXC3	HEX BOLT FE/ZNXC3	VIS TETE HEXAGONALE FE/ZNXC3	
021	B2058640	002	CHAPA	CHAPA	SHEET	TOLE	
023	B2058650	002	CHAPA	CHAPA	SHEET	TOLE	
024	80250611	004	ARRUELA LISA FE/ZNXC3	ARANDELA PLANA M6 DIN 125 BICR	PLAIN WASHER M6 DIN 125 FE/ZNX	RONDELLE PLATE FE/ZNXC3	
025	80200630	004	PORCA HEXAGONAL FE/ZNXC3	TUERCA AUTOTRAVANTE FE/ZNXC3	SELF LOCKING NUT FE/ZNXC3	ECROU HEX.AUTOFREINE FE/ZNXC3	
026	B0367474	001	GUIA	GUIA	GUIDE	GUIDE	
027	80251021	006	ARRUELA LISA FE/ZNXC3	ARANDELA LISA FE/ZNXC3	PLAIN WASHER M10	RONDELLE PLATE FE/ZNXC3	
028	80251227	008	ARRUELA LISA FE/ZNXC3	ARANDELA LISA FE/ZNXC3	PLAIN WASHER FE/ZNXC3	RONDELLE PLATE FE/ZNXC3	
029	80201240	008	PORCA HEXAGONAL FE/ZNXC3	TUERCA HEXAGONAL FE/ZNXC3	SELF-LOCKING NUT FE/ZNXC3	ECROU HEX.BAS AUTOFR.FE/ZNXC3	
030	B0469053	002	BRACO	BRAZO	ARM	BRAS	
031	B0469052	004	PINO SUPERIOR DA ARTICULACAO				
032	80061020	006	PARAFUSO DE CABEÇA HEXAGONAL	TORNILLO HEXAGONAL FE/ZNXC3	HEX. HEAD SCREW FE/ZNXC3	VIS TETE HEXAGONALE FE/ZNXC3	
033	80271003	006	ARRUELA DE PRESSÃO FE/ZNXC3	ARANDELA DE PRESIÓN FE/ZNXC3	SPRING WASHER FE/ZN	RONDELLE GROWER FE/ZNXC3	
034	B0469051	001	SUPORTE DO TETO				
035	B0469054	002	BRACO MENOR DA ARTICULACAO	BRAZO MENOR DE LA ARTICULACION	LOWER JOINT ARM		
036	B2009500	001	TETO DA CABINE PARRUDA	TETO DE CABINA	CABINET CEILING		
037	B0367311	001	SUPORTE	SUPORTE	SUPPORT	SUPPORT	
038	B0767749	001	RETROVISOR	RETROVISOR	MIRROR, REAR VIEW	RETROVISEUR	
039	80170820	002	PARAF.SEXT.FLANGEADO FE/ZNXC3	TORNILLO HEXAGONAL FE/ZNXC3	HEX. FLANGE SCREW M8 X 20 CL.8	VIS TETE HEXAG.EMBASE FE/ZNXC3	





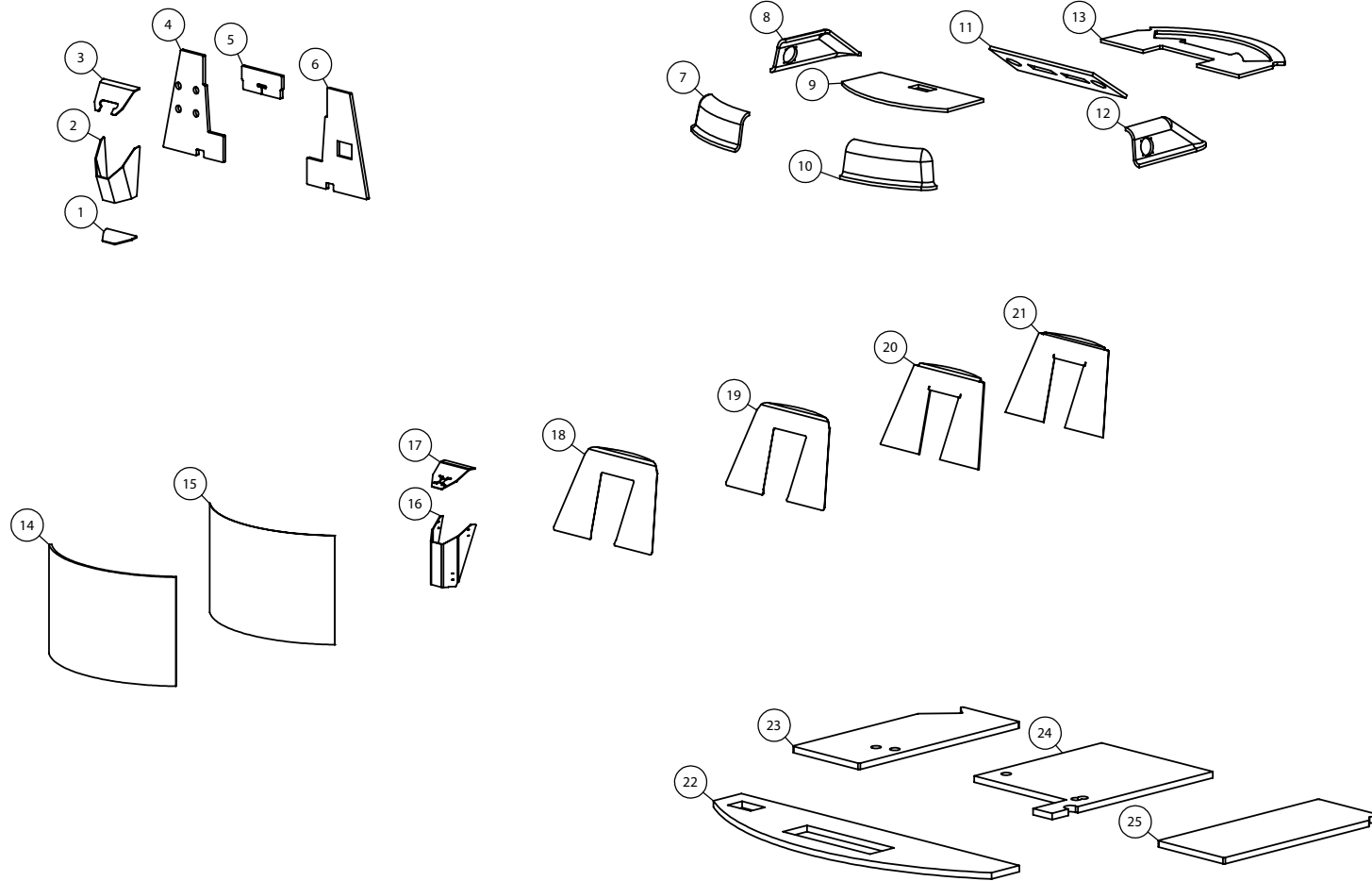
CABINA COM AQUECIMENTO

CABINA COM AQUECIMENTO

CAB COM AQUECIMENTO

CABINE COM AQUECIMENTO

Rep	Nr	Qt	Designação	Designación	Description	Désignation	Observação - observación - Remark - Remarque
001	B0772277	006	PASSA CABO	PASSA CABLE	GROMMET	PASSE FIL	
002	B3003550	001	BASE	BASE	BASE	EMBASE	
003	B2011560	006	FAROL DE TRABALHO	FARO DE TRABAJO	WORKING LIGHT	PHARE DE TRAVAIL	
004	B0769003	001	KIT LIMPADOR DE PÁRA-BRISA	KIT LIMPIAPARABRISAS	WINDSHIELD WIPER	KIT LIMPADOR DE PÁRA-BRISA	
005	80000420	004	PARAFUSO CILINDRICO	TORNILLO CILINDRICO FE/ZNXC3	PHILLIPS HEAD SCREW FE/ZNXC3	VIS TETE CYL.BOMBE FE/ZNXC3	
006	B0471974	001	FECHAMENTO	CIERRE	CLOSURE	FECHAMENTO	
007	80170820	004	PARAF.SEXT.FLANGEADO FE/ZNXC3	TORNILLO HEXAGONAL FE/ZNXC3	HEX. FLANGE SCREW M8 X 20 CL.8	VIS TETE HEXAG.EMBASE FE/ZNXC3	
008	80200440	008	PORCA HEXAGONAL FE/ZNXC3	TUERCA HEXAGONAL FE/ZNXC3	SELF LOCKING NUT FE/ZNXC3	ECROU HEX.AUTOFREINE FE/ZNXC3	
009	80250408	008	ARRUELA LISA FE/ZNXC3	ARANDELA LISA FE/ZNXC3	PLAIN WASHER M4	RONDELLE PLATE FE/ZNXC3	
010	B2069380	001	PLACA	PLACA	PLATE	PLAQUE	
011	80200842	004	PORCA HEXAGONAL FE/ZNXC3	TUERCA HEXAGONAL FE/ZNXC3	NUT FE/ZNXC3	ECROU HEX.EMB.AUTOFR.FE/ZNXC3	
012	B0471801	002	TAMPA			TAMPA	
013	B1700953	006	DIFUSOR	DIFUSOR	DIFFUSER	DIFFUSEUR	
014	B0472071	001	MANGUEIRA	MANGUEIRA FLEXIBLE	HOSE	FLEXIBLE	
015	B0472057	001	COIFA DO AR CONDICIONADO		HOOD AIR CONDITIONING		
016	B0472072	001	MANGUEIRA	MANGUEIRA FLEXIBLE	HOSE	FLEXIBLE	
017	B2037170	001	EVAPORADOR	EVAPORADOR	EVAPORATOR		
018	B0472071	001	MANGUEIRA	MANGUEIRA FLEXIBLE	HOSE	FLEXIBLE	
019	B0271315	001	MANGUEIRA	MANGUEIRA FLEXIBLE	HOSE	FLEXIBLE	
020	B0271316	001	MANGUEIRA	MANGUEIRA FLEXIBLE	HOSE	FLEXIBLE	
021	B2001040	001	DIFUSOR DE AR	DIFUSOR DE AR	AIR DIFFUSOR	DIFUSOR DE AR	
022	B2001030	001	COLETOR	COLECTOR	MANIFOLD	COLLECTEUR	
023	B0369367	001	CJ.MOLDURA DO RÁDIO			CJ.MOLDURA DO RÁDIO	
024	B0367358	002	CJ COIFA INDIVIDUAL			CJ COIFA INDIVIDUAL	
025	B2071360	001	CAPA PLASTICA	CAPO DE PLASTICO	HOOD, PLASTIC	CAPOT PLASTIQUE	
026	80000625	022	PARAFUSO CILINDRICO	TORNILLO CILINDRICO	CHEESE HEAD SCREW	VIS TETE CYL.BOMBE	
027	B0772261	002	TELA P/AUTOFALAN.AUT.4 POL.				
028	B0772260	001	TAPA BURACO/RÁDIO-FRENTE REM.				
029	B0768847	001	LUMINÁRIA DE TETO				
030	B0772680	001	LÂMPADA AUX.TORP.CURTA-12V/10W				
031	B0002039	002	ARRUELA PLÁSTICA M7		PLASTIC BLACK WASHER M7		
032	80000625	002	PARAFUSO CILINDRICO	TORNILLO CILINDRICO	CHEESE HEAD SCREW	VIS TETE CYL.BOMBE	
033	B2072410	001	GRADE	GRIBA	GRID	GRILLE	
034	B0002039	014	ARRUELA PLÁSTICA M7		PLASTIC BLACK WASHER M7		
035	B0770402	008	PORCA SEXTAVADA M6	TUERCA SEXTAVADA M6	HEX NUT M6	PORCA SEXTAVADA M6	
036	B0768049	001	FILTRO	FILTRO	FILTER	FILTRE	
037	B2062540	001	MANTA RECIRCULO				
038	B2072450	001	PAINEL	PAINEL	PANEL	PANNEAU	





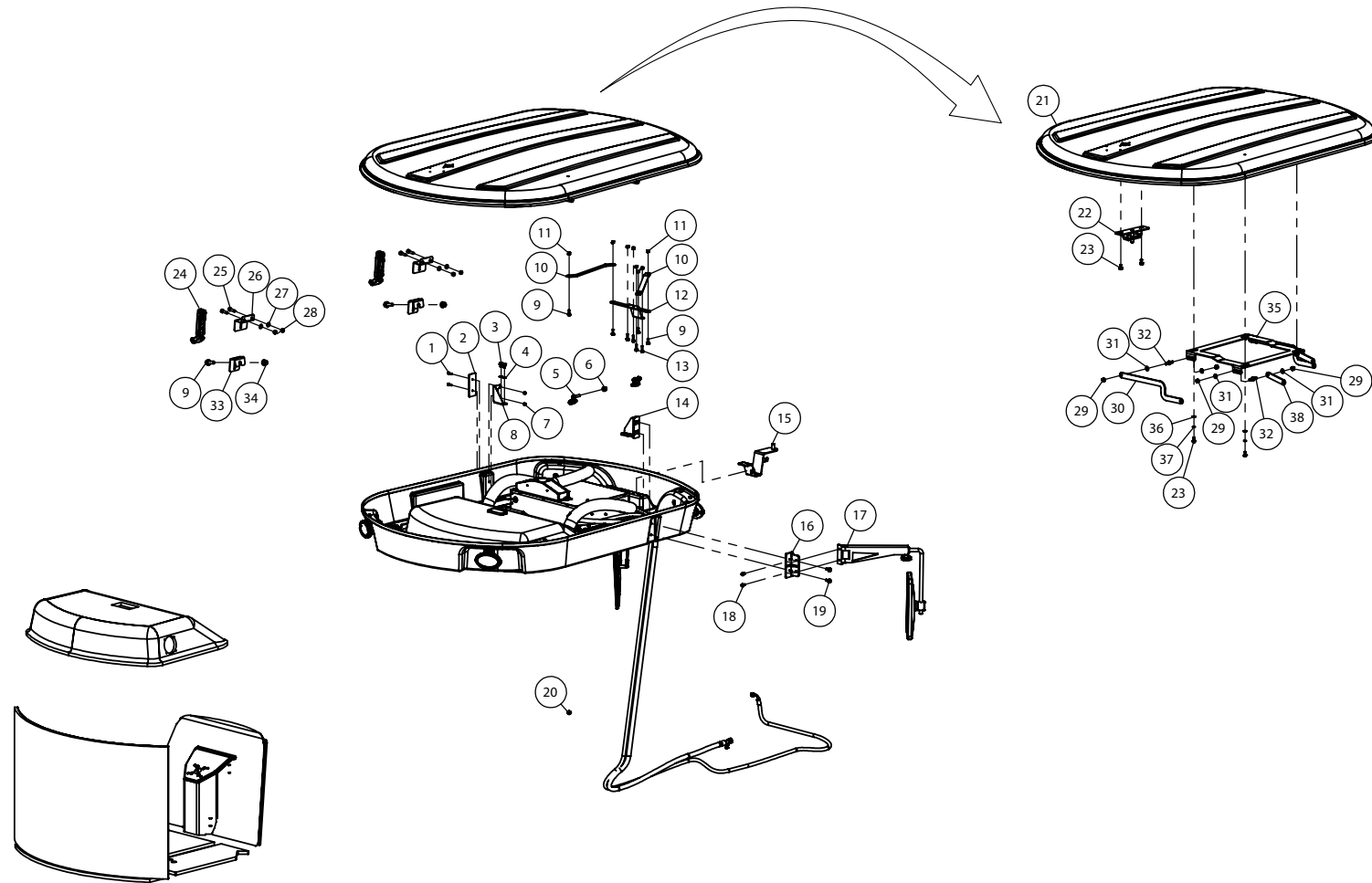
CABINA (PVI)

CABINA (PVI)

CAB (PVI)

CABINE (PVI)

Rep	Nr	Qt	Designação	Designación	Description	Désignation	Observação - observación - Remark - Remarque
001	B2027960	001	REVESTIMENTO	FORRO	LINER		
002	B2027940	001	FITA ANTIDERRAPANTE	CINTA ANTIDESLIZANTE	ANTI-SLIP TAPE	BANDE ANTIDERAPANTE	
003	B2027950	001	REVESTIMENTO	REVESTIMIENTO	TAPE, ANTI-SLIP	REVEITEMENT	
004	B2027980	001	FITA ANTIDERRAPANTE	CINTA ANTIDESLIZANTE	ANTI-SLIP TAPE	BANDE ANTIDERAPANTE	
005	B2027970	001	FITA ANTIDERRAPANTE	CINTA ANTIDESLIZANTE	ANTI-SLIP TAPE	BANDE ANTIDERAPANTE	
006	B2027930	001	FITA ANTIDERRAPANTE	CINTA ANTIDESLIZANTE	ANTI-SLIP TAPE	BANDE ANTIDERAPANTE	
007	B2027870	001	REVESTIMENTO	REVESTIMIENTO	COVERING	REVEITEMENT	
008	B2027890	001	REVESTIMENTO	REVESTIMIENTO	COVERING	REVEITEMENT	
009	B2027860	001	REVESTIMENTO	REVESTIMIENTO	COVERING	REVEITEMENT	
010	B2027880	001	REVESTIMENTO	REVESTIMIENTO	COVERING	REVEITEMENT	
011	B2041030	001	REVESTIMENTO	FORRO	LINER	DOUBLURE	
012	B2063760	001	REVESTIMENTO				
013	B2027840	001	REVESTIMENTO	REVESTIMIENTO	COVERING	REVEITEMENT	
014	B2028050	001	REVESTIMENTO	REVESTIMIENTO	COVERING	REVEITEMENT	
015	B2028690	001	FITA ANTIDERRAPANTE	CINTA ANTIDESLIZANTE	ANTI-SLIP TAPE	BANDE ANTIDERAPANTE	
016	B2028010	001	REVESTIMENTO	REVESTIMIENTO	COVERING	REVEITEMENT	
017	B2028000	001	REVESTIMENTO	REVESTIMIENTO	COVERING	REVEITEMENT	
018	B2028670	001	REVESTIMENTO	REVESTIMIENTO	COVERING	REVEITEMENT	
019	B2028020	001	REVESTIMENTO	REVESTIMIENTO	COVERING	REVEITEMENT	
020	B2028030	001	REVESTIMENTO	REVESTIMIENTO	COVERING	REVEITEMENT	
021	B2028040	001	ESPUMA	ESPUMA	FOAM	MOUSSE	
022	B3006090	001	REVESTIMENTO	REVESTIMIENTO	COVERING	REVEITEMENT	
023	B3006030	001	FITA ANTIDERRAPANTE	CINTA ANTIDESLIZANTE	ANTI-SLIP TAPE	BANDE ANTIDERAPANTE	
024	B3006040	001	FITA ANTIDERRAPANTE	CINTA ANTIDESLIZANTE	ANTI-SLIP TAPE	BANDE ANTIDERAPANTE	
025	B2027990	001	REVESTIMENTO	REVESTIMIENTO	TAPE, ANTI-SLIP	REVEITEMENT	





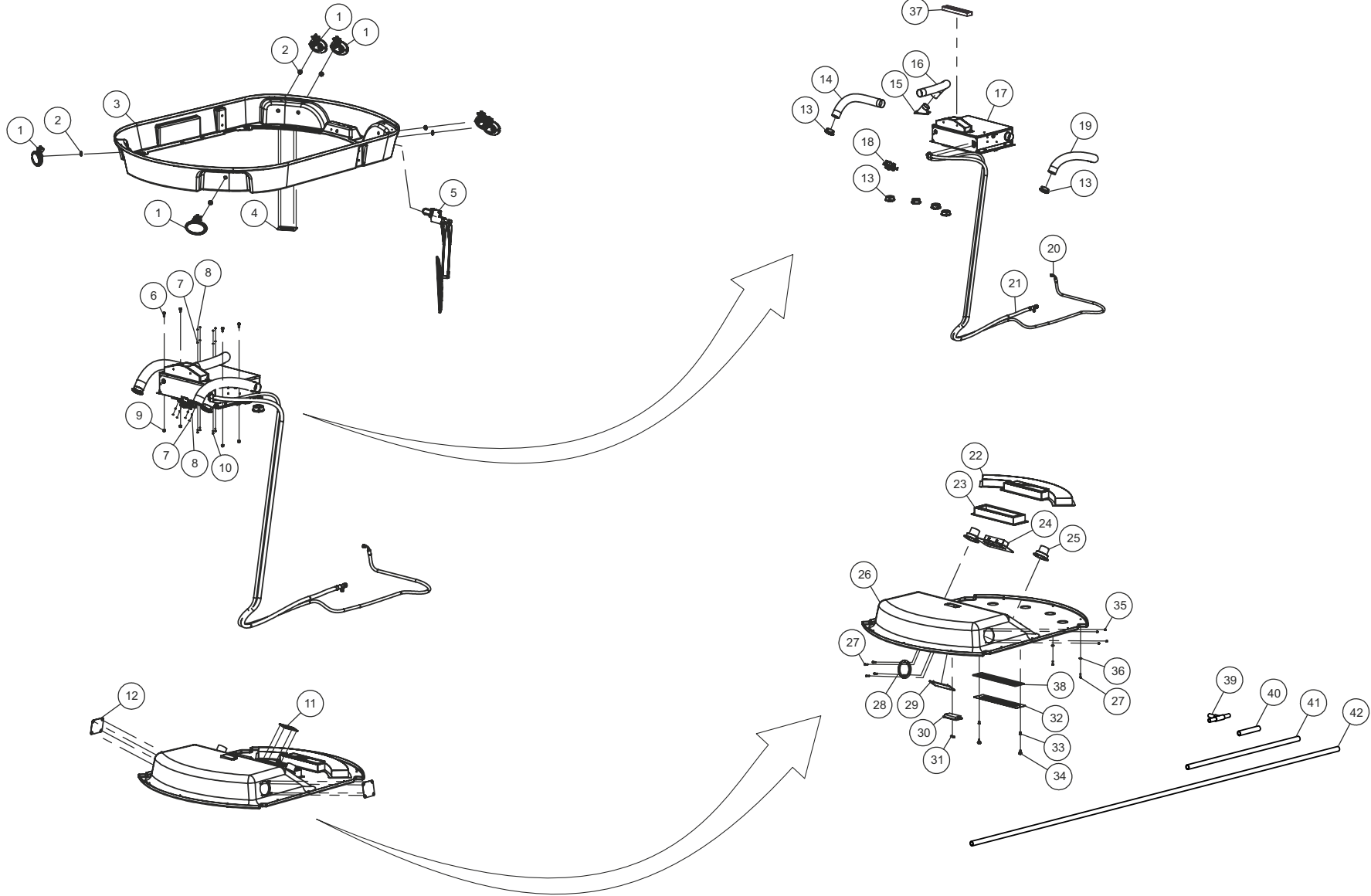
CABINA SEM AQUECIMENTO

CABINA SEM AQUECIMENTO

CAB SEM AQUECIMENTO

CABINE SEM AQUECIMENTO

Rep	Nr	Qt	Designação	Designación	Description	Désignation	Observação - observación - Remark - Remarque
001	80170625	002	PARAF.SEXT.FLANGEADO FE/ZNXC3	TORNILLO HEXAGONAL FE/ZNXC3	HEXAGON FLANGE SCREW FE/ZNXC3	VIS TETE HEXAG.EMBASE FE/ZNXC3	
002	B0472692	001	CHAPA		PLATE	CHAPA	
003	80171015	002	PARAF.SEXT.FLANGEADO FE/ZNXC3	TORNILLO HEXAGONAL FE/ZNXC3	HEXAGON FLANGE SCREW FE/ZNXC3	VIS TETE HEXAG.EMBASE FE/ZNXC3	
004	80251021	002	ARRUELA LISA FE/ZNXC3	ARANDELA LISA FE/ZNXC3	PLAIN WASHER M10	RONDELLE PLATE FE/ZNXC3	
005	80171250	004	PARAFUSO SEXT.FLANGEADO FLZNNC	TORNILLO HEXAGONAL FLZNNC	HEXAGON FLANGE SCREW FLZNNC	VIS TETE HEXAG.A EMBASE FLZNNC	
006	80201260	004	PORCA HEXAGONAL FE/ZNXC3	TUERCA HEXAGONAL FE/ZNXC3	NUT FE/ZNXC3	ECROU HEX.EMB.AUTOFR.FE/ZNXC3	
007	80200620	002	PORCA HEXAGONAL FE/ZN	TUERCA HEXAGONAL FE/ZN	FLANGE NUT FE/ZN	ECROU HEX.EMB.AUTOFR.FE/ZN	
008	B0472691	001	CHAPA		PLATE	CHAPA	
009	80170825	006	PARAF.SEXT.FLANGEADO FE/ZNXC3	TORNILLO HEXAGONAL FE/ZNXC3	HEX. FLANGE SCREW FE/ZNXC3	VIS TETE HEXAG.EMBASE FE/ZNXC3	
010	B3005390	002	SUPORTE	SOPORTE	SUPPORT	SUPPORT	
011	80200842	008	PORCA HEXAGONAL FE/ZNXC3	TUERCA HEXAGONAL FEZNX3	NUT FE/ZNXC3	ECROU HEX.EMB.AUTOFR.FE/ZNXC3	
012	B3005400	001	CHAPA	CHAPA	SHEET	TOLE	
013	80170830	004	PARAF.SEXT.FLANGEADO FE/ZNXC3	TORNILLO HEXAGONAL FE/ZNXC3	FLANGE HEAD SCREW FE/ZNXC3	VIS TETE HEXAG.EMBASE FE/ZNXC3	
014	B0367258	001	CJ SUPORTE INT.DO RETROVISOR				
015	B2017380	001	SUPORTE	SOPORTE	SUPPORT	SUPPORT	
016	B0367311	001	SUPORTE	SOPORTE	SUPPORT	SUPPORT	
017	B0767749	001	RETROVISOR	RETROVISOR	MIRROR, REAR VIEW	RETROVISEUR	
018	80170820	002	PARAF.SEXT.FLANGEADO FE/ZNXC3	TORNILLO HEXAGONAL FE/ZNXC3	HEX. FLANGE SCREW M8 X 20 CL.8	VIS TETE HEXAG.EMBASE FE/ZNXC3	
019	80171025	002	PARAF.SEXT.FLANGEADO FE/ZNXC3	TORNILLO HEXAGONAL FE/ZNXC3	FLANGE SCREW DIN6921 M10X25 CL	VIS TETE HEXAG.EMBASE FE/ZNXC3	
020	82230006	001	TAMPÃO	TAPÓN	PLUG FE/ZNXC3	BOUCHON FE/ZNXC3	
021	B2009500	001	TETO DA CABINE PARRUDA	TETO DE CABINA	CABINET CEILING		
022	B0367474	001	GUIA	GUIA	GUIDE	GUIDE	
023	80061020	006	PARAFUSO DE CABEÇA HEXAGONAL	TORNILLO HEXAGONAL FE/ZNXC3	HEX. HEAD SCREW FE/ZNXC3	VIS TETE HEXAGONALE FE/ZNXC3	
024	B2059430	002	TRAVA	TRABA	CATCH	GACHE	
025	80060620	004	PARAFUSO CABEÇA HEXAG.FE/ZNXC3	TORNILLO HEXAGONAL FE/ZNXC3	HEX BOLT FE/ZNXC3	VIS TETE HEXAGONALE FE/ZNXC3	
026	B2058640	002	CHAPA	CHAPA	SHEET	TOLE	
027	80250611	004	ARRUELA LISA FE/ZNXC3	ARANDELA PLANA M6 DIN 125 BICR	PLAIN WASHER M6 DIN 125 FE/ZNX	RONDELLE PLATE FE/ZNXC3	
028	80200630	004	PORCA HEXAGONAL FE/ZNXC3	TUERCA AUTOTRAVANTE FE/ZNXC3	SELF LOCKING NUT FE/ZNXC3	ECROU HEX.AUTOFREINE FE/ZNXC3	
029	80201240	008	PORCA HEXAGONAL FE/ZNXC3	TUERCA HEXAGONAL FE/ZNXC3	SELF-LOCKING NUT FE/ZNXC3	ECROU HEX.BAS AUTOFR.FE/ZNXC3	
030	B0469053	002	BRACO	BRAZO	ARM	BRAS	
031	80251227	008	ARRUELA LISA FE/ZNXC3	ARANDELA LISA FE/ZNXC3	PLAIN WASHER FE/ZNXC3	RONDELLE PLATE FE/ZNXC3	
032	B0469052	004	PINO SUPERIOR DA ARTICULACAO				
033	B2058650	002	CHAPA	CHAPA	SHEET	TOLE	
034	80200842	002	PORCA HEXAGONAL FE/ZNXC3	TUERCA HEXAGONAL FEZNX3	NUT FE/ZNXC3	ECROU HEX.EMB.AUTOFR.FE/ZNXC3	
035	B0469051	001	SUPORTE DO TETO				
036	80251021	006	ARRUELA LISA FE/ZNXC3	ARANDELA LISA FE/ZNXC3	PLAIN WASHER M10	RONDELLE PLATE FE/ZNXC3	
037	80271003	006	ARRUELA DE PRESSÃO FE/ZNXC3	ARANDELA DE PRESIÓN FE/ZNXC3	SPRING WASHER FE/ZN	RONDELLE GROWER FE/ZNXC3	
038	B0469054	002	BRACO MENOR DA ARTICULACAO	BRAZO MENOR DE LA ARTICULACION	LOWER JOINT ARM		





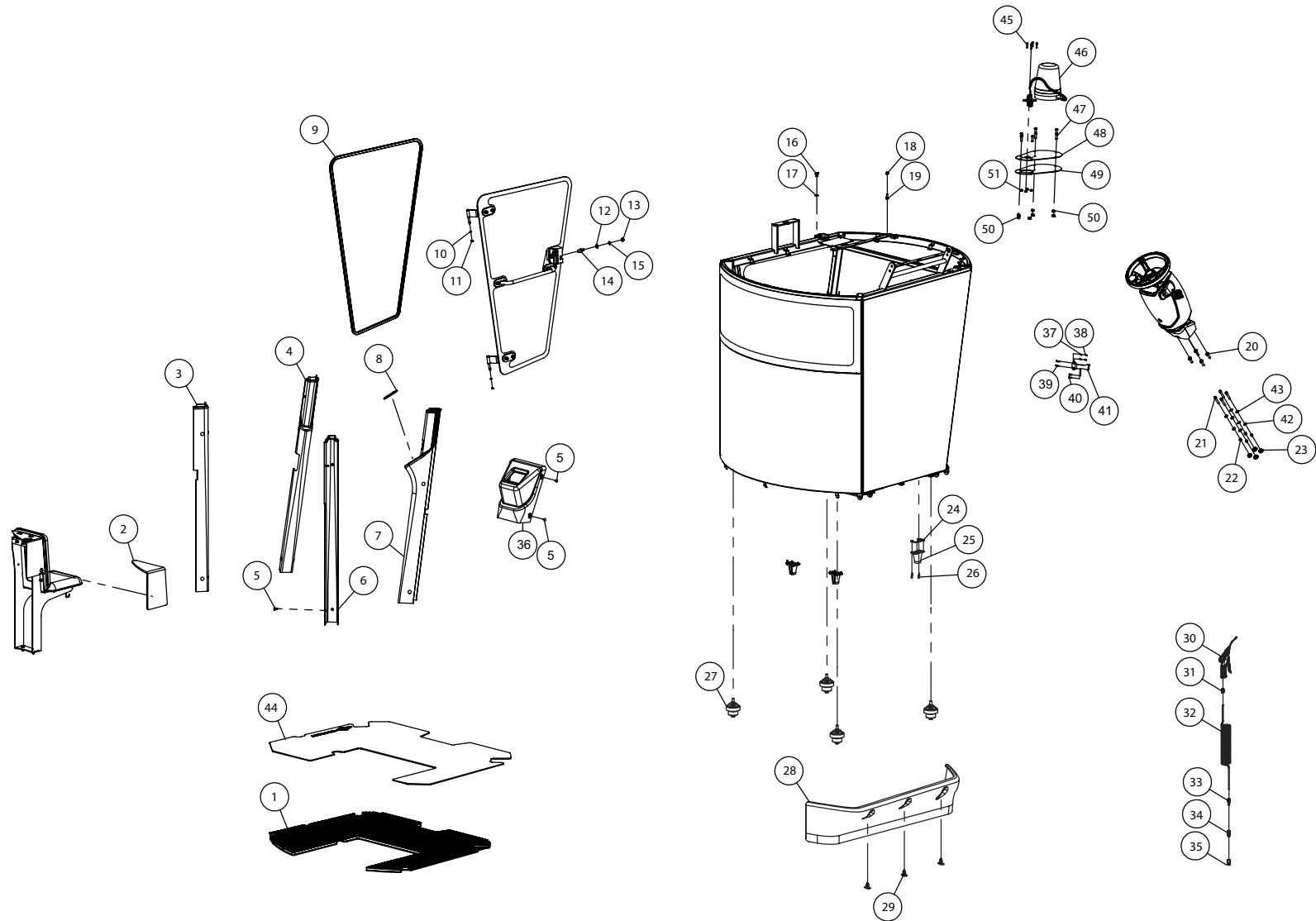
CABINA SEM AQUECIMENTO

CABINA SEM AQUECIMENTO

CAB SEM AQUECIMENTO

CABINE SEM AQUECIMENTO

Rep	Nr	Qt	Designação	Designación	Description	Désignation	Observação - observación - Remark - Remarque
001	B2011560	006	FAROL DE TRABALHO	FARO DE TRABAJO	WORKING LIGHT	PHARE DE TRAVAIL	
002	B0772277	006	PASSA CABO	PASSA CABLE	GROMMET	PASSE FIL	
003	B3003550	001	BASE	BASE	BASE	EMBASE	
004	B0471974	001	FECHAMENTO	CIERRE	CLOSURE	FECHAMENTO	
005	B0769003	001	KIT LIMPADOR DE PÁRA-BRISA	KIT LIMPIAPARABRISAS	WINDSHIELD WIPER	KIT LIMPADOR DE PÁRA-BRISA	
006	80170820	004	PARAF. SEXT. FLANGEADO FE/ZNXC3	TORNILLO HEXAGONAL FE/ZNXC3	HEX. FLANGE SCREW M8 X 20 CL.8	VIS TETE HEXAG.EMBASE FE/ZNXC3	
007	80250408	008	ARRUELA LISA FE/ZNXC3	ARANDELA LISA FE/ZNXC3	PLAIN WASHER M4	RONDELLE PLATE FE/ZNXC3	
008	80200440	008	PORCA HEXAGONAL FE/ZNXC3	TUERCA HEXAGONAL FE/ZNXC3	SELF LOCKING NUT FE/ZNXC3	ECROU HEX.AUTOFREINE FE/ZNXC3	
009	80200842	004	PORCA HEXAGONAL FE/ZNXC3	TUERCA HEXAGONAL FEZNX3	NUT FE/ZNXC3	ECROU HEX.EMB.AUTOFR.FE/ZNXC3	
010	80000420	004	PARAFUSO CILINDRICO	TORNILLO CILINDRICO FE/ZNXC3	PHILLIPS HEAD SCREW FE/ZNXC3	VIS TETE CYL.BOMBE FE/ZNXC3	
011	B2069380	001	PLACA	PLACA	PLATE	PLAQUE	
012	B0471801	002	TAMPA			TAMPA	
013	B1700953	006	DIFUSOR	DIFUSOR	DIFFUSER	DIFFUSEUR	
014	B0472071	001	MANGUEIRA	MANGUEIRA FLEXIBLE	HOSE	FLEXIBLE	
015	B0472057	001	COIFA DO AR CONDICIONADO		HOOD AIR CONDITIONING		
016	B0472072	001	MANGUEIRA	MANGUEIRA FLEXIBLE	HOSE	FLEXIBLE	
017	B0271292	001	EVAPORADOR A/C		EVAPORATOR A/C		
018	B2072440	001	PAINEL	PANEL	PANEL	PANNEAU	
019	B0472071	001	MANGUEIRA	MANGUEIRA FLEXIBLE	HOSE	FLEXIBLE	
020	B0271315	001	MANGUEIRA	MANGUEIRA FLEXIBLE	HOSE	FLEXIBLE	
021	B0271316	001	MANGUEIRA	MANGUEIRA FLEXIBLE	HOSE	FLEXIBLE	
022	B2001040	001	DIFUSOR DE AR	DIFUSOR DE AR	AIR DIFFUSOR	DIFUSOR DE AR	
023	B2001030	001	COLETOR	COLECTOR	MANIFOLD	COLLECTEUR	
024	B0369367	001	CJ.MOLDURA DO RÁDIO			CJ.MOLDURA DO RÁDIO	
025	B0367358	002	CJ COIFA INDIVIDUAL			CJ COIFA INDIVIDUAL	
026	B2071360	001	CAPA PLASTICA	CAPO DE PLASTICO	HOOD, PLASTIC	CAPOT PLASTIQUE	
027	80000625	020	PARAFUSO CILINDRICO	TORNILLO CILINDRICO	CHEESE HEAD SCREW	VIS TETE CYL.BOMBE	
028	B0772261	002	TELA P/AUTOFALAN.AUT.4 POL.				
029	B0772260	001	TAPA BURACO/RÁDIO-FRENTE REM.				
030	B0768847	001	LUMINÁRIA DE TETO				
031	B0772680	001	LÂMPADA AUX.TORP.CURTA-12V/10W				
032	B2072410	001	GRADE	GRIBA	GRID	GRILLE	
033	B0002039	002	ARRUELA PLÁSTICA M7		PLASTIC BLACK WASHER M7		
034	80000625	002	PARAFUSO CILINDRICO	TORNILLO CILINDRICO	CHEESE HEAD SCREW	VIS TETE CYL.BOMBE	
035	B0770402	008	PORCA SEXTAVADA M6	TUERCA SEXTAVADA M6	HEX NUT M6	PORCA SEXTAVADA M6	
036	B0002039	012	ARRUELA PLÁSTICA M7		PLASTIC BLACK WASHER M7		
037	B0768049	001	FILTRO	FILTRO	FILTER	FILTRE	
038	B2062540	001	MANTA RECIRCULO				
039	B2062530	001	CONEXAO	RACOR	FITTING	RACCORD	
040	B2062550	001	MANGUEIRA	MANGUEIRA	HOSE	DURITE	
041	B2062560	001	MANGUEIRA	MANGUEIRA	HOSE	DURITE	
042	B2062570	001	MANGUEIRA	MANGUEIRA	HOSE	DURITE	





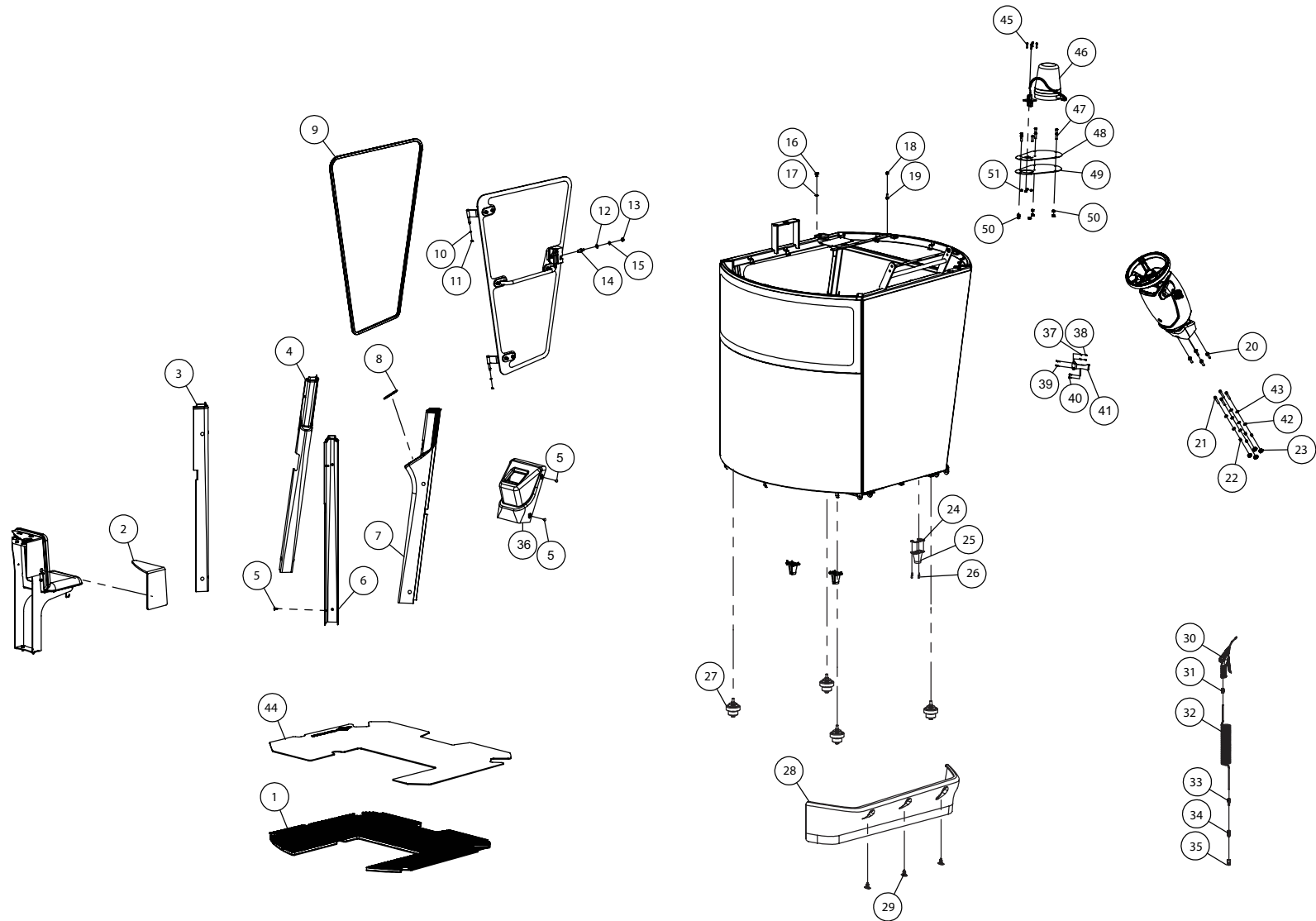
CABINA

CABINA

CAB

CABINE

Rep	Nr	Qt	Designação	Designación	Description	Désignation	Observação - observación - Remark - Remarque
001	B3003750	001	TAPETE DA CABINE	TAPETE DEL CABINE	CABIN CARPET	TAPETE DA CABINE	
002	B0471112	001	REVESTIMENTO BANCO DO CARONA				
003	B0471817	001	REVESTIMENTO COLUNA TRAS. ESQ.				
004	B0472551	001	REVESTIMENTO COLUNA ESQ.		LEFT PILLAR COVER	REVESTIMENTO COLUNA ESQ.	
005	B0772267	020	GRAMPO DE FIXAÇÃO				
006	B0471816	001	REVESTIMENTO COLUNA TRAS. DIR.				
007	B0471071	001	REVESTIMENTO COLUNA ESQUERDA				
008	B0471074	001	MOLDURA DE ELASTÓMERO				
009	B1400354	001	PROTETOR DE BORRACHA	PROTECCION DE GOMA	RUBBER GUARD	PROTECTEUR CAOUTCHOUC	
010	80250611	002	ARRUELA LISA FE/ZNXC3	ARANDELA PLANA M6 DIN 125 BICR	PLAIN WASHER M6 DIN 125 FE/ZNX	RONDELLE PLATE FE/ZNXC3	
011	80200630	002	PORCA HEXAGONAL FE/ZNXC3	TUERCA AUTOTRAVANTE FE/ZNXC3	SELF LOCKING NUT FE/ZNXC3	ECROU HEX.AUTOFREINE FE/ZNXC3	
012	80251227	001	ARRUELA LISA FE/ZNXC3	ARANDELA LISA FE/ZNXC3	PLAIN WASHER FE/ZNXC3	RONDELLE PLATE FE/ZNXC3	
013	80201270	001	PORCA HEXAGONAL FE/ZNXC3	TUERCA HEXAGONAL FE/ZNXC3	NUT FE/ZNXC3	ECROU HEXAGONAL FE/ZNXC3	
014	B3007090	001	PINO	EJE	PIN	AXE	
015	80271203	001	ARRUELA DE PRESSÃO FE/ZNXC3	ARANDELA DE PRESION M12	SPRING WASHER M12	RONDELLE GROWER FE/ZNXC3	
016	80171015	004	PARAF.SEXT.FLANGEADO FE/ZNXC3	TORNILLO HEXAGONAL FE/ZNXC3	HEXAGON FLANGE SCREW FE/ZNXC3	VIS TETE HEXAG.EMBASE FE/ZNXC3	
017	80251021	004	ARRUELA LISA FE/ZNXC3	ARANDELA LISA FE/ZNXC3	PLAIN WASHER M10	RONDELLE PLATE FE/ZNXC3	
018	80200842	002	PORCA HEXAGONAL FE/ZNXC3	TUERCA HEXAGONAL FE/ZNXC3	NUT FE/ZNXC3	ECROU HEX.EMB.AUTOFR.FE/ZNXC3	
019	80170825	002	PARAF.SEXT.FLANGEADO FE/ZNXC3	TORNILLO HEXAGONAL FE/ZNXC3	HEX. FLANGE SCREW FE/ZNXC3	VIS TETE HEXAG.EMBASE FE/ZNXC3	
020	80171035	004	PARAF.SEXT.FLANGEADO FE/ZNXC3	TORNILLO HEXAGONAL FE/ZNXC3	FLANGE SCREW M10X35 DIN 6921	VIS TETE HEXAG.EMBASE FE/ZNXC3	
021	80081040	004	PARAFUSO SEXTA. INTERNO FLZNNC	TORNILLO HEXAG INTERNO FLZNNC	HEX.SOCK.HEAD CAP SCR.FLZNNC	VIS TETE CYL.SIX P.CR.FLZNNC	
022	B0471830	004	BUCHA	CASQUILLO	BUSHING	BAGUE	
023	B0772277	004	PASSA CABO	PASSA CABLE	GROMMET	PASSE FIL	
024	B0471772	003	BASE	BASE	BASE	EMBASE	
025	B0471773	003	REVESTIMENTO	FORRO	LINER	DOUBLURE	
026	80080512	012	PARAFUSO SEXT.INTERNO FE/ZNXC3	TORNILLO HEXAG.INTER.FE/ZNXC3	HEX.SOCK.HEAD CAP SCR.FE/ZNXC3	VIS TETE CYL.SIX P.CR.FE/ZNXC3	
027	B0768787	004	COXIM	AMORTIGUADO	ISOLATOR	SILENTBLOC	
028	B0472053	001	CARENAGEM INF. DIR. DA CABINE				
029	B0772267	003	GRAMPO DE FIXAÇÃO				
030	B0772146	001	PISTOLA	PISTOLA	GUN	PISTOLET	
031	B0772147	001	ENGATE	ACOPLAMIENTO	HITCH	ATELAGE	
032	B0772145	001	TUBO	TUBO	TUBE	TUBE	
033	B0772142	001	FIXACAO	CONEXION	MOUNT	FIXATION	
034	B0772143	001	FIXACAO	CONEXION	MOUNT	FIXATION	
035	B0772144	001	FIXACAO	CONEXION	MOUNT	FIXATION	
036	B2063400	001	REVESTIMENTO	REVESTIMIENTO	COATING		
037	80250408	004	ARRUELA LISA FE/ZNXC3	ARANDELA LISA FE/ZNXC3	PLAIN WASHER M4	RONDELLE PLATE FE/ZNXC3	
038	80200440	004	PORCA HEXAGONAL FE/ZNXC3	TUERCA HEXAGONAL FE/ZNXC3	SELF LOCKING NUT FE/ZNXC3	ECROU HEX.AUTOFREINE FE/ZNXC3	
039	80000420	004	PARAFUSO CILINDRICO	TORNILLO CILINDRICO FE/ZNXC3	PHILLIPS HEAD SCREW FE/ZNXC3	VIS TETE CYL.BOMBE FE/ZNXC3	
040	80170617	002	PARAFUSO SEXTAVADO FLANGEADO	TORNILLO HEXAGONAL	FLANGE HEX. SCREW M6X16 - CL.1	VIS TETE HEXAGONALE A EMBASE	
041	B2064040	001	SUPORTE	SOPORTE	SUPPORT	SUPPORT	
042	80281226	004	ARRUELA ELÁSTICA FLZNNC	ARANDELA ELASTICA FLZNNC	DISC SPRING FLZNNC	RONDELLE RESSORT FLZNNC	
043	80271003	004	ARRUELA DE PRESSÃO FE/ZNXC3	ARANDELA DE PRESIÓN FE/ZNXC3	SPRING WASHER FE/ZN	RONDELLE GROWER FE/ZNXC3	
044	B2033610	001	TAPETE	ALFOMBRA	CARPET	CARPET	
045	80190405	004	PARAFUSO CAB CIL.INT.INOX			VIS T.CY.BOMB.SIX P.C.INOX	
046	B2042070	001	GIROFLEX	LUZ INTERMITENTE	LIGHT, WARNING, ROTATING	GYROPHARE	
047	80000621	007	PARAFUSO CILINDRICO	TORNILLO CILINDRICO INOX	CHEESE HEAD SCREW INOX	VIS TETE CYL.BOMBE INOX	
048	B2042100	001	SUPORTE	SOPORTE	SUPPORT	SUPPORT	



ACCURA__ST

1817200867>



B18R0746 A

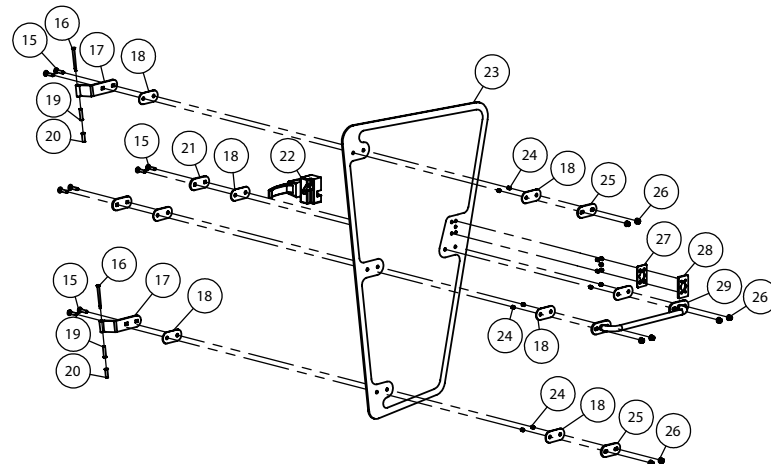
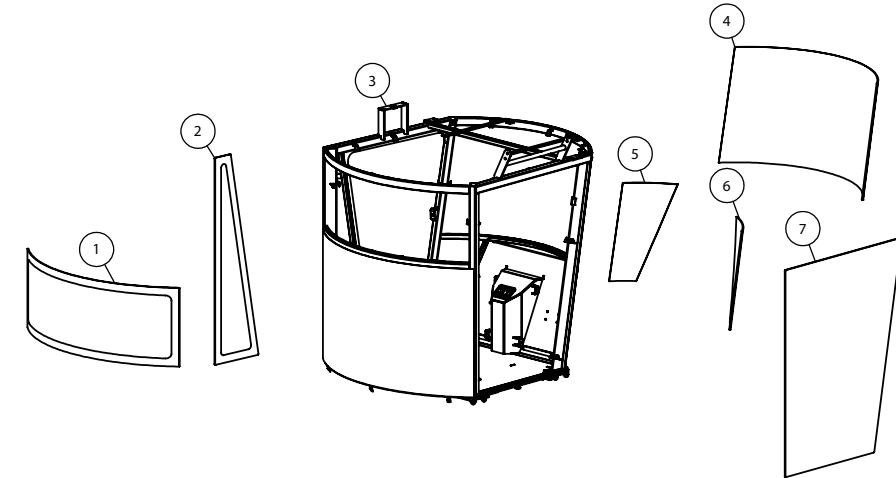
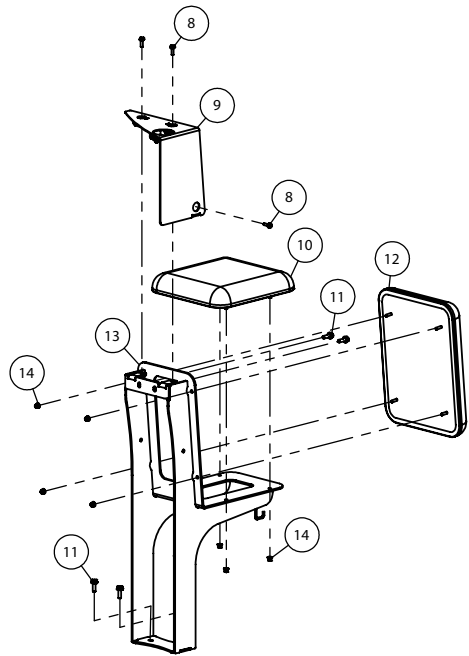
CABINA

CABINA

CAB

CABINE

Rep	Nr	Qt	Designação	Designación	Description	Désignation	Observação - observación - Remark - Remarque
049	B2042110	001	JUNTA, BORRACHA	EMPAQUETADURA, CAUCHO	SEAL, RUBBER	JOINT CAOUTCHOUC	
050	80200630	007	PORCA HEXAGONAL FE/ZNXC3	TUERCA AUTOTRAVANTE FE/ZNXC3	SELF LOCKING NUT FE/ZNXC3	ECROU HEX.AUTOFREINE FE/ZNXC3	
051	80200441	004	PORCA HEXAGONAL INOX	TUERCA HEXAGONAL INOX	SELF-LOCKING NUT INOX	ECROU HEX.BAS AUTOFR.INOX	





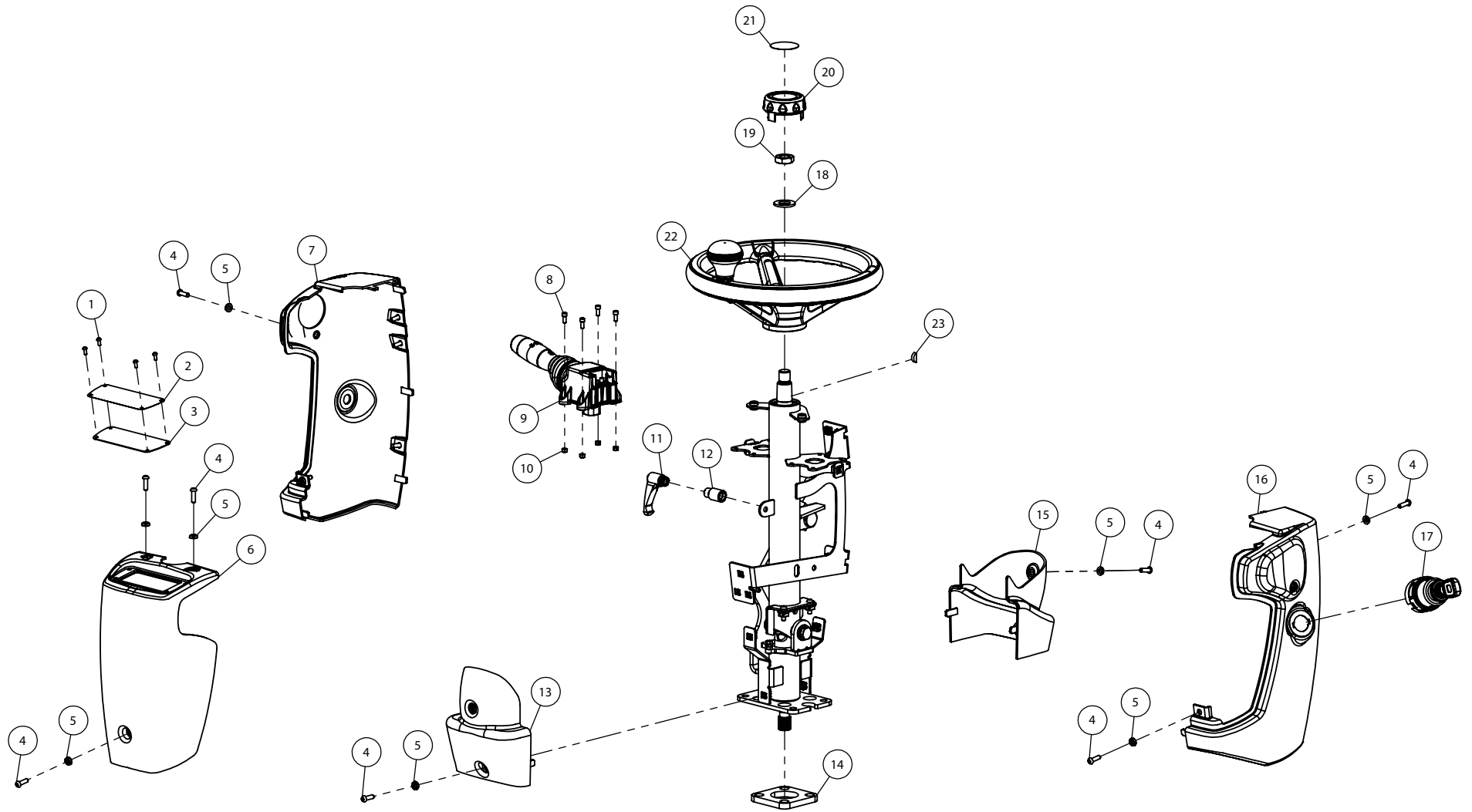
PORTA E VIDROS

PUERTA E VIDROS

DOOR E VIDROS

PORTE E VIDROS

Rep	Nr	Qt	Designação	Designación	Description	Désignation	Observação - observación - Remark - Remarque
001	B0467982	001	VIDRO TRASEIRO	VIDRIO TRASERO	REAR WINDOW		
002	B1400337	001	VIDRO LATERAL ESQUERDO	VIDRIO LADO IZQUIERDO	SIDE LEFT GLASS	VIDRO LATERAL ESQUERDO	
003	B3007070	001	ESTRUTURA	ESTRUCTURA	STRUCTURE	STRUCTURE	
004	B0467979	001	VIDRO DIANTEIRO PRINCIPAL	VIDRIO DELANTERO PRINCIPAL	MAIN FRONT WINDOW PANE		
005	B0467981	001	VIDRO DIANTEIRO ESQUERDO	VIDRIO DELANTERO IZQUIERDO	FRONT GLASS LEFT	VIDRO DIANTEIRO ESQUERDO	
006	B0467980	001	VIDRO DIANTEIRO DIREITO	VIDRIO DELANTERO DERECHO			
007	B0467983	001	VIDRO LATERAL DIREITO	CRISTAL LATERAL DERECHO	RIGHT HAND SIDE WINDOW PANE	VIDRO LATERAL DIREITO	
008	80170620	003	PARAF.SEXT.FLANGEADO FE/ZNXC3	TORNILLO HEXAGONAL FE/ZNXC3	HEX. FLANGE SCREW FE/ZNXC3	VIS TETE HEXAG.EMBASE FE/ZNXC3	
009	B2043010	001	ESTRUTURA	ESTRUCTURA	STRUCTURE	STRUCTURE	
010	B0471820	001	ESTOFAMENTO ASSENTO CARONA				
011	80170825	004	PARAF.SEXT.FLANGEADO FE/ZNXC3	TORNILLO HEXAGONAL FE/ZNXC3	HEX. FLANGE SCREW FE/ZNXC3	VIS TETE HEXAG.EMBASE FE/ZNXC3	
012	B0471821	001	ESTOFAMENTO ENCOSTO CARONA				
013	B0369201	001	C.J. ESTRUTURAL BANCO DO CARONA			C.J. ESTRUTURAL BANCO DO CARONA	
014	80200620	008	PORCA HEXAGONAL FE/ZN	TUERCA HEXAGONAL FE/ZN	FLANGE NUT FE/ZN	ECROU HEX.EMB.AUTOFR.FE/ZN	
015	80031040	008	PARAFUSO J FE/ZNXC3	TORNILLO J FE/ZNXC3	CUP SQUARE BOLT FE/ZNXC3	VIS J FE/ZNXC3	
016	B0472442	002	PINO		PIN	PINO	
017	B3007050	002	DOBRADICA	CHARNELA	HINGE	CHARNIERE	
018	B0468541	008	JUNTA DE BORRACHA				
019	B0472521	002	BUCHA		BUSHING	BUCHA	
020	B0472441	002	BUCHA		BUSHING	BUCHA	
021	B1400341	002	SUPORTE				
022	B0772984	001	FECHADURA	CERRADURA	LOCK	SERRURE	
023	B0472428	001	VIDRO PORTA DA CABINE		GLASS DOOR CABIN	VIDRO PORTA DA CABINE	
024	B0768552	013	BUCHA	CASQUILLO	BUSHING	BAGUE	
025	B0472574	002	CHAPA		PLATE	CHAPA	
026	80201020	008	PORCA HEXAGONAL FE/ZNXC3	TUERCA HEXAGONAL FE/ZNXC3	FLANGE NUT FE/ZNXC3	ECROU HEX.EMB.AUTOFR.FE/ZNXC3	
027	B0472425	001	JUNTA, BORRACHA	EMPAQUETADURA, CAUCHO	SEAL, RUBBER	JOINT CAOUTCHOUC	
028	B0472424	001	CHAPA	CHAPA	SHEET	TOLE	
029	B0369801	001	ESTRUTURA DA PORTA		DOOR STRUCTURE	ESTRUTURA DA PORTA	





COLUNA DIRECCAO

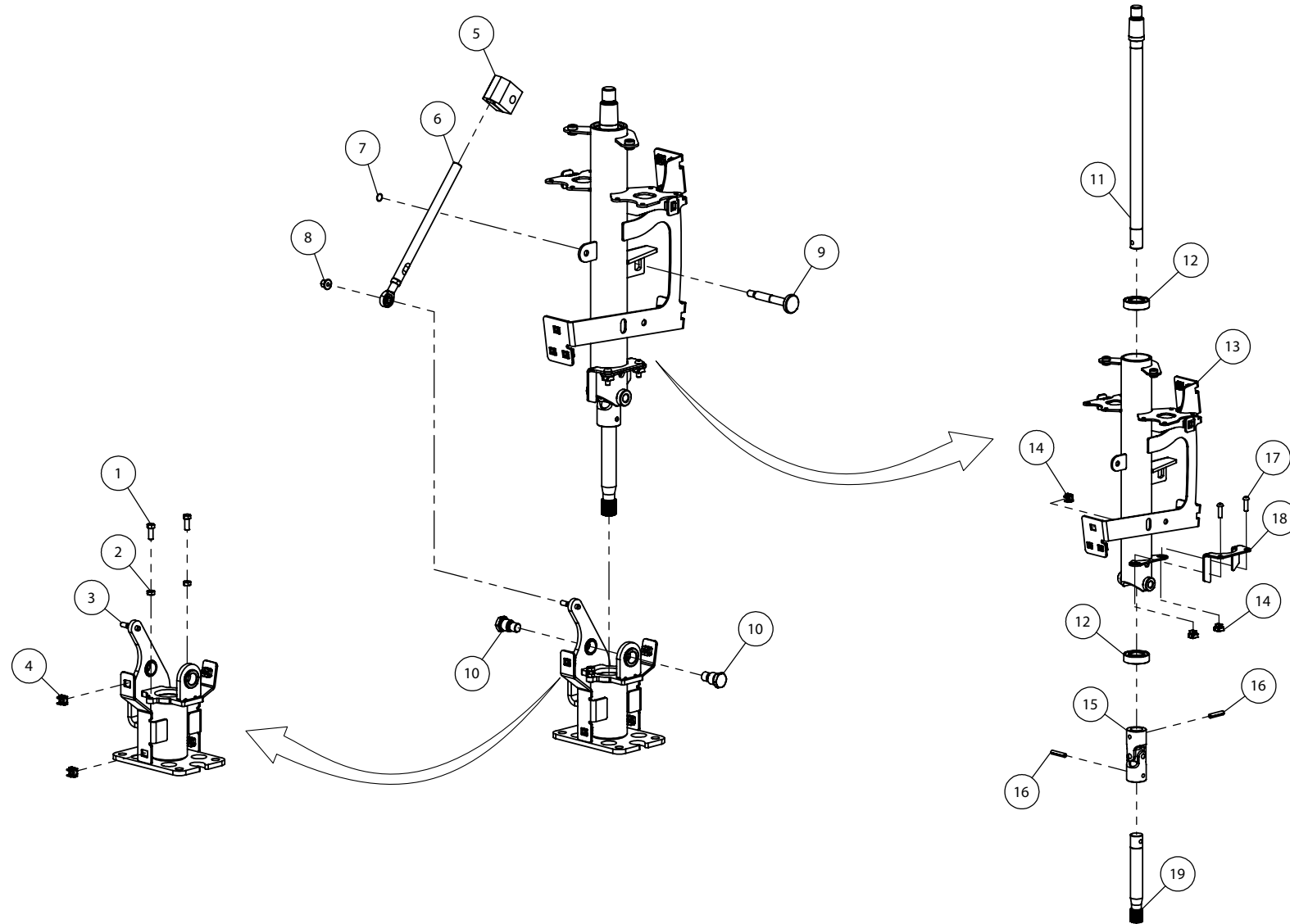
COLUMNA DE LA DIRECCION

STEERING COLUMN

COLONNE DE DIRECTION

Observação - observación - Remark - Remarque

Rep	Nr	Qt	Designação	Designación	Description	Désignation	Observação - observación - Remark - Remarque
001	80190411	004	PARAFUSO INOX	TORN. CILINDRICO INOX	HEX.SOC.BUTT.HEAD SCR.INOX	VIS T.CY.BOMB.SIX P.C.INOX	
002	B2063650	001	ETIQUETA ADESIVA	ETIQUETA	DECAL	ETIQ.ADH.	
003	B2063380	001	CHAPA	CHAPA	SHEET	TOLE	
004	80190621	017	PARAFUSO INOX	TORN. CILINDRICO INOX	HEX.SOC.BUTT.HEAD SCR.INOX	VIS T.CY.BOMB.SIX P.C.INOX	
005	B2033700	017	CAPA	CAPO	HOOD	CAPOT	
006	B2033710	001	REVESTIMENTO	REVESTIMIENTO	COATING	REVÊTEMENT	
007	B2033820	001	REVESTIMENTO	REVESTIMIENTO	COATING	REVÊTEMENT	
008	B1700876	004	PARAFUSO ALLEN CAB. DIN912 M5X				
009	B2035860	001	CONTROLADOR	CONTROLADOR	CONTROLLER	CONTROLEUR	
010	80200530	004	PORCA HEXAGONAL	TUERCA HEXAGONAL	SELF LOCKING NUT FE/ZNXC3	ECROU HEX.AUTOFREINE FE/ZNXC3	
011	B0773311	001	MANÍPULO COM TRAVA M8				
012	B0472325	001	BUCHA	CASQUILLO	BUSHING	BAGUE	
013	B2050270	001	REVESTIMENTO	FORRO	LINER	DOUBLURE	
014	B2061290	001	CHAPA	CHAPA	SHEET	TOLE	
015	B2050290	001	REVESTIMENTO	FORRO	LINER	DOUBLURE	
016	B2033830	001	REVESTIMENTO	REVESTIMIENTO	COATING	REVÊTEMENT	
017	B2036060	001	CHAVE DE IGNICAO	CHAVE	KEY	CHAVE DE IGNICAO	
018	80251833	001	ARRUELA LISA INOX A2	ARANDELA LISA INOX A2	PLAIN WASHER INOX A2	RONDELLE PLATE INOX A2	
019	80201812	001	PORCA HEXAGONAL	TUERCA HEXAGONAL	NUT	ECROU HEXAGONAL BAS	
020	B2018670	001	TAMPAO	TAPA	CAP	CAPUCHON	
021	B0469615	001	ADESIVO LOGOMARCA MONTANA		STICKER	ADESIVO LOGOMARCA MONTANA	
022	B2016970	001	VOLANTE	VOLANTE	FLYWHEEL	VOLANT	
023	B0772678	001	ANEL DE RETENCAO	CHAVETA	RETAINING RING	ANNEAU D'ARRET	





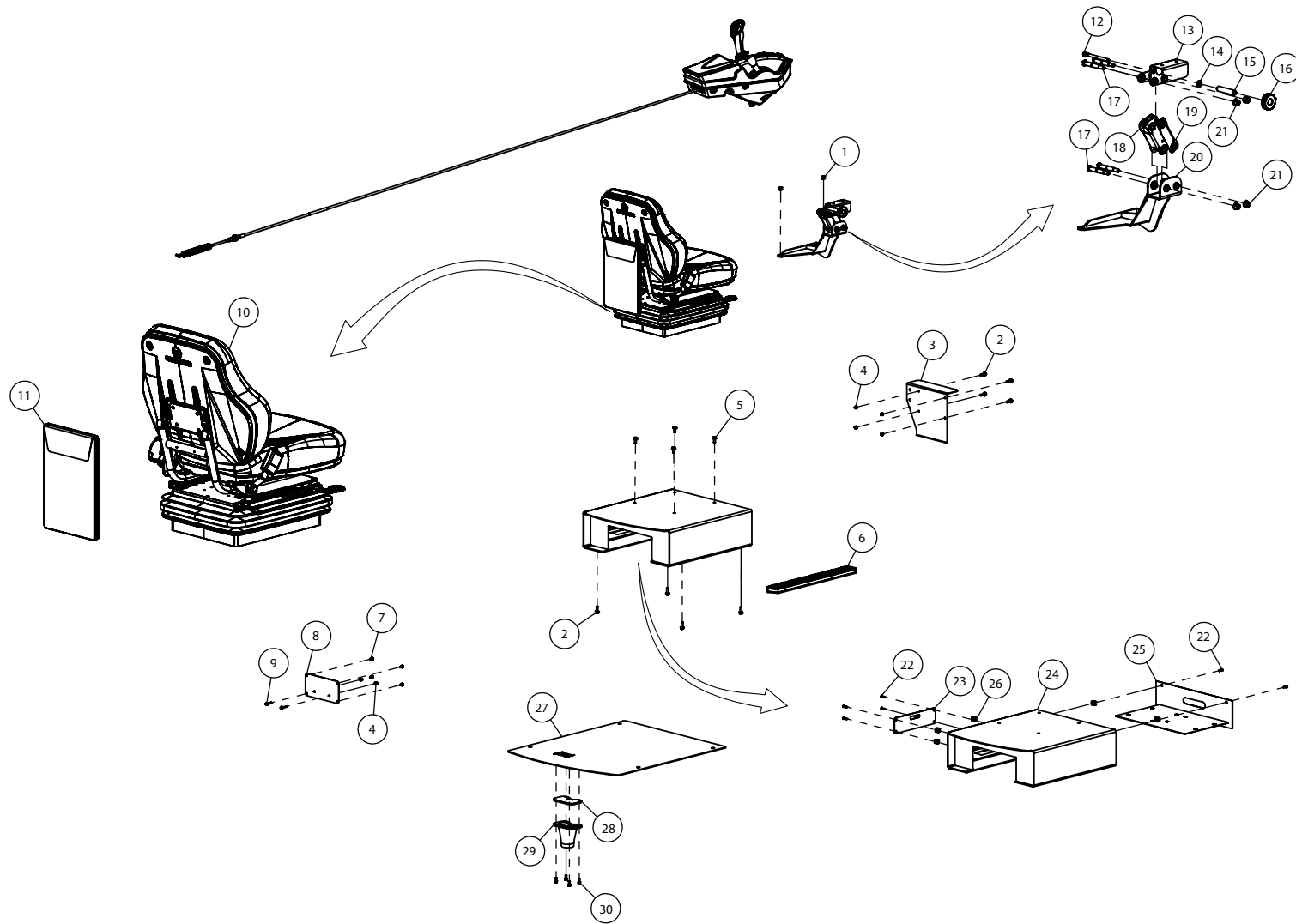
SUPORTE COLUNA DE DIRECAO

SOPORTE COLUNA DE DIRECAO

SUPPORT COLUNA DE DIRECAO

SUPPORT COLUNA DE DIRECAO

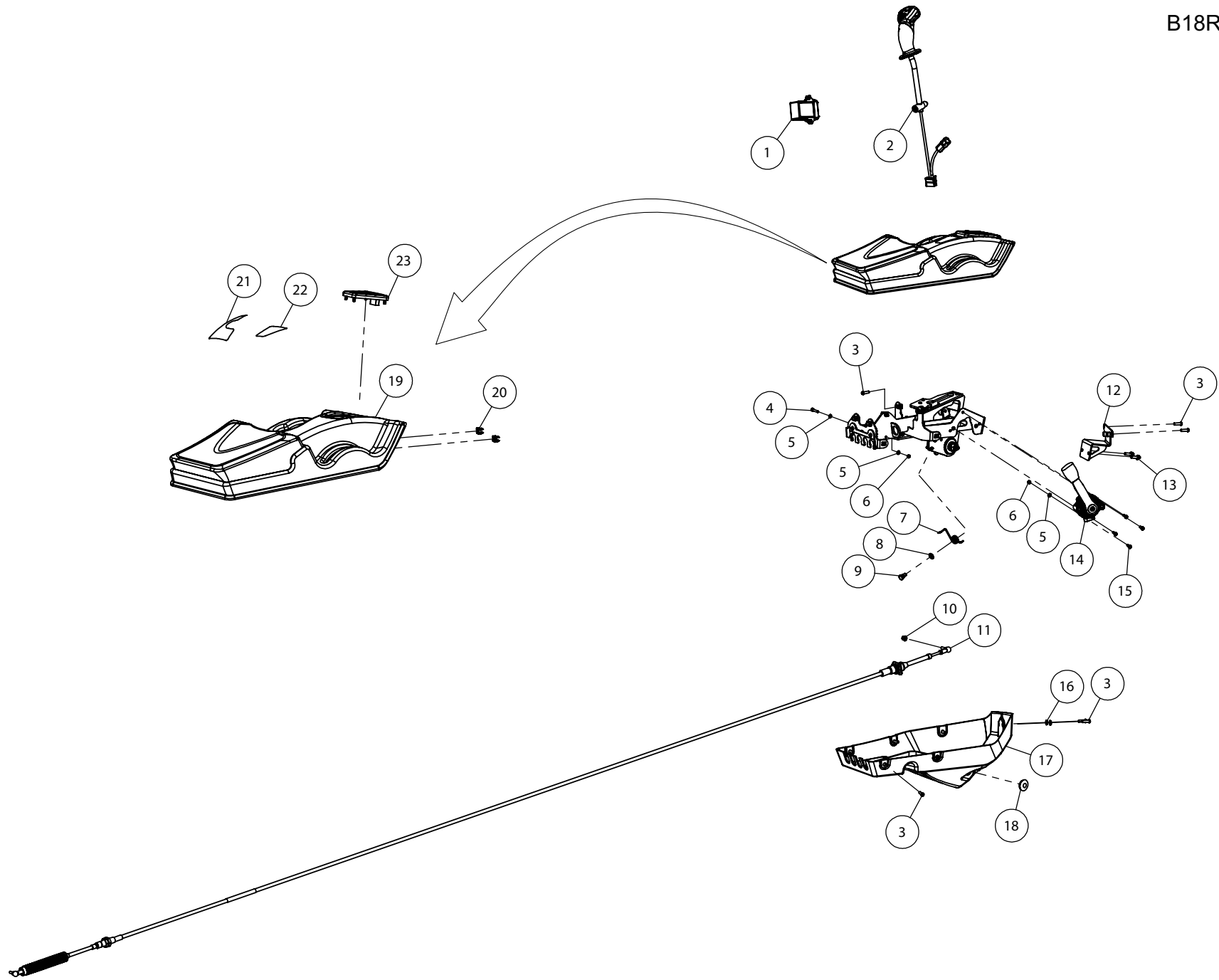
Rep	Nr	Qt	Designação	Designación	Description	Désignation	Observação - observación - Remark - Remarque
001	80060616	002	PARAFUSO CABEÇA HEXAG.FE/ZNXC3	TORNILLO HEXAGONAL FE/ZNXC3	HEXAGON HEAD SCREW FE/ZNXC3	VIS TETE HEXAGONALE FE/ZNXC3	
002	B0770402	002	PORCA SEXTAVADA M6	TUERCA SEXTAVADA M6	HEX NUT M6	PORCA SEXTAVADA M6	
003	B2038460	001	ARTICULACAO	ARTICULACIÓN	YOKE	ARTICULATION	
004	B0773300	004	PORCA QUADRADA M6 COM GAIOLA		NUT M6	PORCA QUADRADA M6 COM GAIOLA	
005	B0472316	001	PINCA	PINZA	CLAMP, MOUNT	PINCE	
006	B0271495	001	ALAVANCA	PALANCA	LEVER	LEVIER	
007	B0772677	001	ANEL DE VEDACAO	ANELLO	RETAINING RING	JONC	
008	80200620	001	PORCA HEXAGONAL FE/ZN	TUERCA HEXAGONAL FE/ZN	FLANGE NUT FE/ZN	ECROU HEX.EMB.AUTOFR.FE/ZN	
009	B2038890	001	TRAVA	TRABA	CATCH	GACHE	
010	B0472314	002	EIXO	ÁRBOL	SHAFT	ARBRE	
011	B2038850	001	BARRA DE DIRECAO	BARRA DE DIRECAO	DIRECTION BAR	BARRE	
012	81002060	002	ROLAMENTO DE ESFERAS	RODAMIENTOS DE BOLAS	BALL BEARING	ROULEMENT A BILLES	
013	B2037920	001	ESTRUTURA	ESTRUCTURA	STRUCTURE	STRUCTURE	
014	B0773300	013	PORCA QUADRADA M6 COM GAIOLA		NUT M6	PORCA QUADRADA M6 COM GAIOLA	
015	B2038920	001	JUNTA	JUNTA	SEAL	JOINT	
016	80450631	002	PINO ELÁSTICO FLZNNC	PASADOR ELASTICO CLASE P	ELASTIC PIN HEAVY CLASS	GOUPILLE ELASTIQUE FLZNNC	
017	80190621	002	PARAFUSO INOX	TORN. CILINDRICO INOX	HEX.SOC.BUTT.HEAD SCR.INOX	VIS T.CY.BOMB.SIX P.C.INOX	
018	B2038480	001	CHAPA	CHAPA	SHEET	TOLE	
019	B2038860	001	EIXO	ÁRBOL	SHAFT	ARBRE	





ASSENTO SUSPENSÃO PNEUMÁTICA ASIENTO SUSPENSION NEUMÁTICA PNEUMATIC SUSPENSION SEAT SIEGE A SUSPENSION PNEUMATIQU

Rep	Nr	Qt	Designação	Designación	Description	Désignation	Observação - observación - Remark - Remarque
001	80200842	002	PORCA HEXAGONAL FE/ZNXC3	TUERCA HEXAGONAL FEZNX3	NUT FE/ZNXC3	ECROU HEX.EMB.AUTOFR.FE/ZNXC3	
002	80170825	008	PARAF.SEXT.FLANGEADO FE/ZNXC3	TORNILLO HEXAGONAL FE/ZNXC3	HEX. FLANGE SCREW FE/ZNXC3	VIS TETE HEXAG.EMBASE FE/ZNXC3	
003	B2063160	001	CHAPA	CHAPA	SHEET	TOLE	
004	80200620	006	PORCA HEXAGONAL FE/ZN	TUERCA HEXAGONAL FE/ZN	FLANGE NUT FE/ZN	ECROU HEX.EMB.AUTOFR.FE/ZN	
005	80170820	004	PARAF.SEXT.FLANGEADO FE/ZNXC3	TORNILLO HEXAGONAL FE/ZNXC3	HEX. FLANGE SCREW M8 X 20 CL.8	VIS TETE HEXAG.EMBASE FE/ZNXC3	
006	B2018390	001	TIRA DE TAPETE		STRIP OF CARPET	TIRA DE TAPETE	
007	80170612	004	PARAF.SEXT.FLANGEADO FE/ZNXC3	TORNILLO HEXAGONAL FE/ZNXC3	HEX. SCREW M6 X 12 DIN 6921 CL	VIS TETE HEXAG.EMBASE FE/ZNXC3	
008	B3003500	001	CHAPA	CHAPA	SHEET	TOLE	
009	80170630	002	PARAF.SEXT.FLANGEADO FE/ZNXC3	TORNILLO HEXAGONAL FE/ZNXC3	HEXAGON FLANGE SCREW FE/ZNXC3	VIS TETE HEXAG.EMBASE FE/ZNXC3	
010	B0772244	001	BANCO DO MOTORISTA				
011	B0772285	001	PORTA DOCUMENTO				
012	B0472436	001	EIXO	ÁRBOL	SHAFT	ARBRE	
013	B0369807	001	BRACO	BRAZO	ARM	BRAS	
014	B0472437	001	ARRUELA LISA	ARANDELA	WASHER, FLAT	RONDELLE PLATE	
015	B0472438	001	TRAVA	TRABA	CATCH	GACHE	
016	B0773318	001	MANIPULO Ø50xM8			MANIPULO Ø50xM8	
017	B0472434	004	EIXO	ÁRBOL	SHAFT	ARBRE	
018	B0369805	001	BRACO	BRAZO	ARM	BRAS	
019	B0369806	001	BRACO	BRAZO	ARM	BRAS	
020	B2026560	001	LINGUETA	LENGUETA	STRIP	LANGUETTE	
021	80201020	004	PORCA HEXAGONAL FE/ZNXC3	TUERCA HEXAGONAL FE/ZNXC3	FLANGE NUT FE/ZNXC3	ECROU HEX.EMB.AUTOFR.FE/ZNXC3	
022	80190621	006	PARAFUSO INOX	TORN. CILINDRICO INOX	HEX.SOC.BUTT.HEAD SCR.INOX	VIS T.CY.BOMB.SIX P.C.INOX	
023	B2063270	001	CHAPA	CHAPA	SHEET	TOLE	
024	B2063190	001	BASE	BASE	BASE	EMBASE	
025	B2063290	001	CONJUNTO	CONJUNTO	ASSEMBLY	ENSEMBLE	
026	B0773300	006	PORCA QUADRADA M6 COM GAIOLA		NUT M6	PORCA QUADRADA M6 COM GAIOLA	
027	B2063610	001	CHAPA	CHAPA	SHEET	TOLE	
028	B0471772	001	BASE	BASE	BASE	EMBASE	
029	B0471773	001	REVESTIMENTO	FORRO	LINER	DOUBLURE	
030	B1700876	004	PARAFUSO ALLEN CAB. DIN912 M5X				





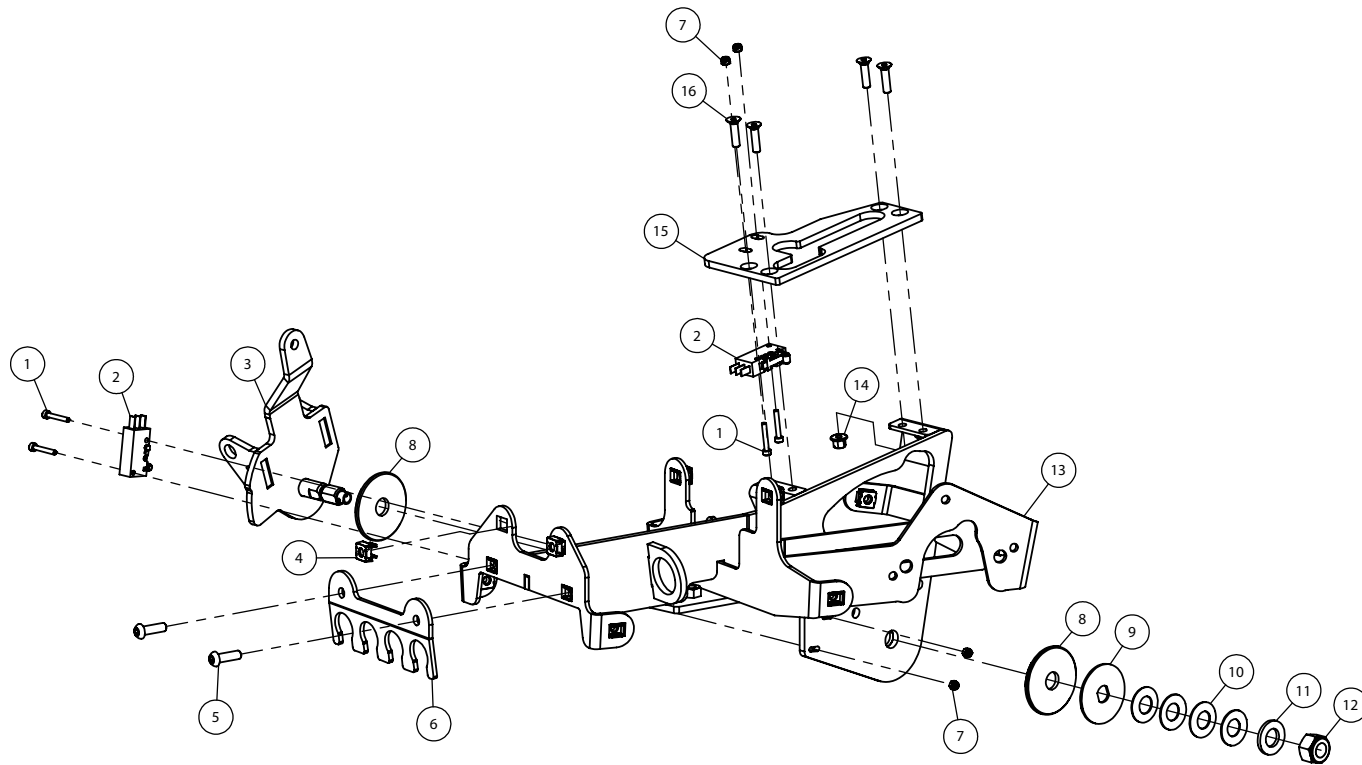
CONSOLE

CONSOLA

CONSOLE

CONSOLE

Rep	Nr	Qt	Designação	Designación	Description	Désignation	Observação - observación - Remark - Remarque
001	B3007940	001	ECU CONVERSOR CAN JOYSTICK	ECU CONVERSOR CAN JOYSTICK	ECU CONVERTER CAN JOYSTICK		
002	B3007930	001	JOYSTICK	JOYSTICK	JOYSTICK		
003	80190621	013	PARAFUSO INOX	TORN. CILINDRICO INOX	HEX.SOC.BUTT.HEAD SCR.INOX	VIS T.CY.BOMB.SIX P.C.INOX	
004	80060527	002	PARAFUSO CABEÇA HEXAG.FE/ZNXC3	TORNILLO M5X25 8.8	HEXAGON HEAD SCREW FE/ZNXC3	VIS TETE HEXAGONALE FE/ZNXC3	
005	80250512	008	ARRUELA LISA FE/ZNXC3	ARANDELA LISA FE/ZNXC3	PLAIN WASHER M5 DIN-125	RONDELLE PLATE FE/ZNXC3	
006	80200500	006	PORCA HEXAGONAL FE/ZNXC3	TUERCA HEXAGONAL FE/ZNXC3	NUT FE/ZNXC3	ECROU HEXAGONAL FE/ZNXC3	
007	B0472432	001	MOLA DE TORCAO		SPRING	MOLA DE TORCAO	
008	80250823	001	ARRUELA LISA FE/ZNXC3	ARRUELA LISA M 8	PLAIN WASHER FE/ZNXC3	RONDELLE PLATE FE/ZNXC3	
009	B0472433	001	EIXO		SHAFT	EIXO	
010	80200620	001	PORCA HEXAGONAL FE/ZN	TUERCA HEXAGONAL FE/ZN	FLANGE NUT FE/ZN	ECROU HEX.EMB.AUTOFR.FE/ZN	
011	B0271674	001	CJ. CABO CMDO BOMBAS HIDR.	CJ. CABLE CMDO BOMBAS HIDR.	CONTROL CABLE SET	CJ. CABO CMDO BOMBAS HIDR.	
012	B0369981	001	CJ. SUPORTE DA TELA			CJ. SUPORTE DA TELA	
013	80170620	002	PARAF.SEXT.FLANGEADO FE/ZNXC3	TORNILLO HEXAGONAL FE/ZNXC3	HEX. FLANGE SCREW FE/ZNXC3	VIS TETE HEXAG.EMBASE FE/ZNXC3	
014	B3004620	001	SENSOR	CAPTADOR	SENSOR	CAPTEUR	
015	80080516	004	PARAFUSO SEXTAVADO INTERNO	TORNILLO HEXAGONAL INTERNO	HEX.SOCKET HEAD CAP SCREW	VIS TETE CYL.SIX P.CREUX	
016	B2033700	002	CAPA	CAPO	HOOD	CAPOT	
017	B0472629	001	REVESTIMENTO INFERIOR		LOWER COATING	REVESTIMENTO INFERIOR	
018	B2000880	001	TAPA FURO DIAM.25,4MM		BODY PLUG	TAPA FURO DIAM.25,4MM	
019	B0271730	001	CJ. REVESTIMENTO SUPERIOR		TOP COATING SET	CJ. REVESTIMENTO SUPERIOR	
020	B0773300	002	PORCA QUADRADA M6 COM GAIOLA		NUT M6	PORCA QUADRADA M6 COM GAIOLA	
021	B2012670	001	ETIQUETA ADESIVA	ETIQUETA	DECAL	ETIQ.ADH.	
022	B2012660	001	ETIQUETA ADESIVA	ETIQUETA	DECAL	ETIQ.ADH.	
023	B3007920	001	PAINEL DE TECLAS	PANEL DE TECLAS	KEY PANEL		





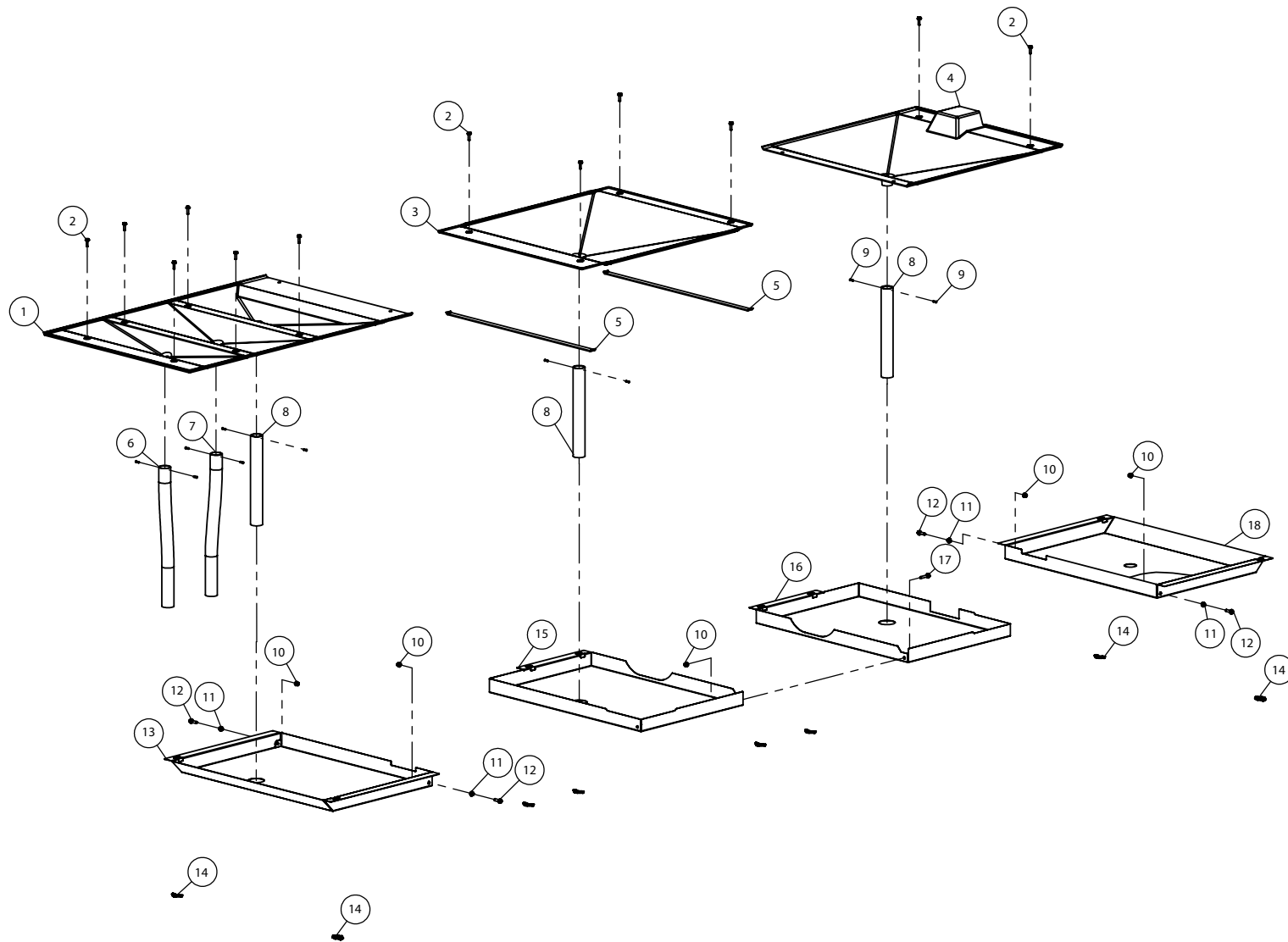
SUPORTE DO CONSOLE

SOPORTE DO CONSOLE

SUPPORT DO CONSOLE

SUPPORT DO CONSOLE

Rep	Nr	Qt	Designação	Designación	Description	Désignation	Observação - observación - Remark - Remarque
001	80080320	004	PARAFUSO CAB CIL INT INOX	TORNILLO HEXAG.INTERNO INOX	HEX.SOCKET HEAD CAP SCREW INOX	VIS TETE CYL.SIX P.CR.INOX	
002	B0773274	002	CHAVE DE CONTATO FIM DE CURSO	CLAVE DE CONTACTO FIN DE CURSO	SEALED SNAP ACTION SWITCH	CHAVE DE CONTATO FIM DE CURSO	
003	B0369803	001	CJ. ARTICULACAO		JOINT PIECE SET	CJ. ARTICULACAO	
004	B0773300	013	PORCA QUADRADA M6 COM GAIOLA		NUT M6	PORCA QUADRADA M6 COM GAIOLA	
005	80190621	002	PARAFUSO INOX	TORN. CILINDRICO INOX	HEX.SOC.BUTT.HEAD SCR.INOX	VIS T.CY.BOMB.SIX P.C.INOX	
006	B0472696	001	CHAPA PASSA PAINEL		PLATE	CHAPA PASSA PAINEL	
007	80200341	004	PORCA HEXAGONAL INOX	TUERCA HEXAGONAL INOX	SELF-LOCKING NUT INOX	ECROU HEX.BAS AUTOFR.INOX	
008	B0472430	002	ARRUELA DE ENCOSTO		WASHER	ARRUELA DE ENCOSTO	
009	B0472431	001	ARRUELA		WASHER	ARRUELA	
010	80281226	004	ARRUELA ELÁSTICA FLZNNC	ARANDELA ELASTICA FLZNNC	DISC SPRING FLZNNC	RONDELLE RESSORT FLZNNC	
011	80251227	001	ARRUELA LISA FE/ZNXC3	ARANDELA LISA FE/ZNXC3	PLAIN WASHER FE/ZNXC3	RONDELLE PLATE FE/ZNXC3	
012	80201230	001	PORCA HEXAGONAL FE/ZNXC3	TUERCA HEXAGONAL FE/ZNXC3	SELF-LOCKING NUT FE/ZNXC3	ECROU HEX.AUTOFREINE FE/ZNXC3	
013	B3004600	001	SUPORTE	SOPORTE	SUPPORT	SUPPORT	
014	B0771793	004	PORCA FLANGEADA M5 DIN6926		PORCA FLANGEADA M5 DIN6926	PORCA FLANGEADA M5 DIN6926	
015	B2000170	001	CHAPA	CHAPA	SHEET	TOLE	
016	80110520	004	PARAF.SEXT.INT.RANHURA INOX	TORNILLO H.INTER.RANU.INOX	HEX.SOCK.COUNT.HEAD SCREW INOX	VIS TETE FRAI.SIX P.CRE.INOX	





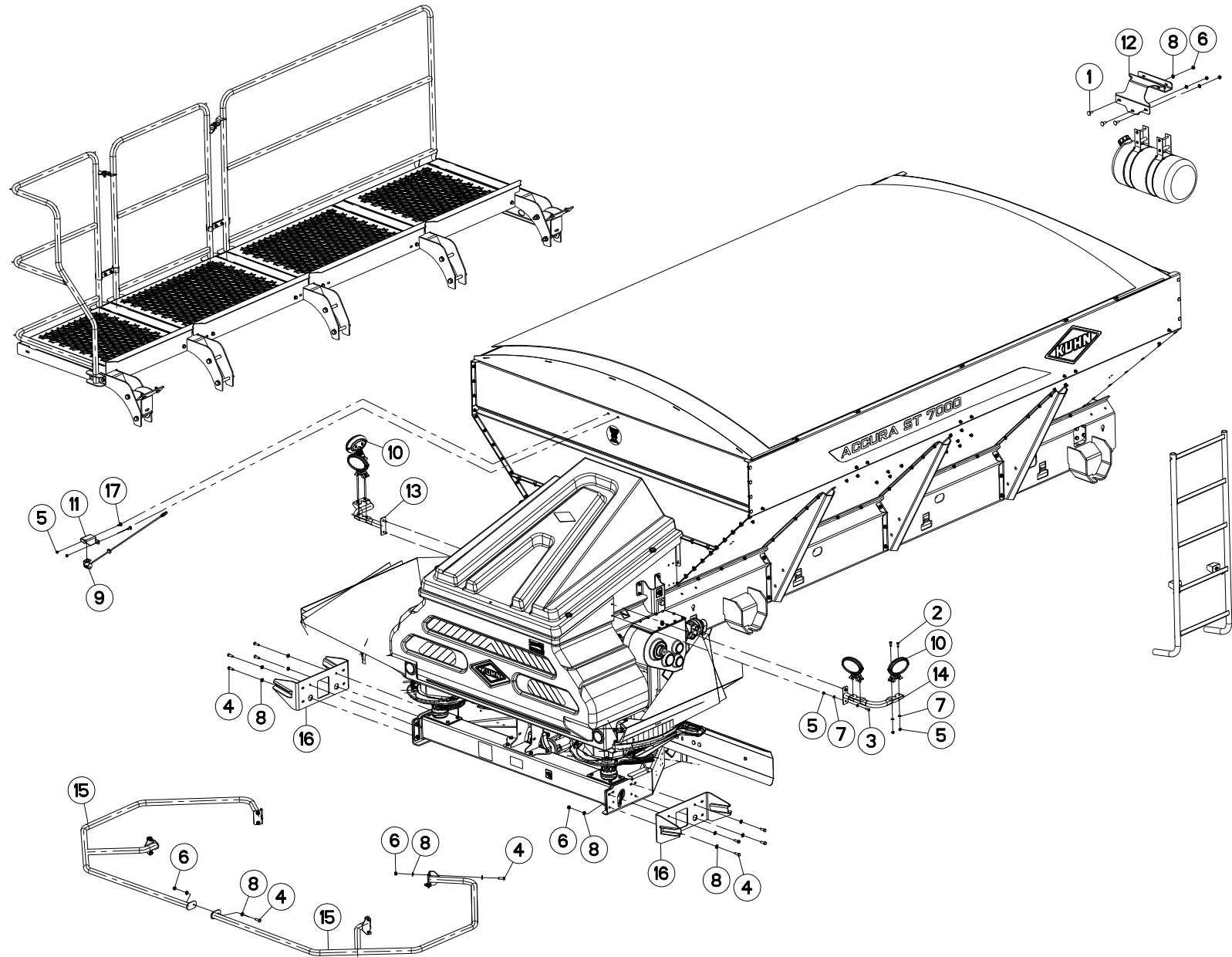
PROTETORES DOS TUBOS

PROTECTORES DOS TUBOS

SAFETY GUARDS DOS TUBOS

PROTECTEURS DOS TUBOS

Rep	Nr	Qt	Designação	Designación	Description	Désignation	Observação - observación - Remark - Remarque
001	B0472732	001	PROTEÇÃO PLÁSTICA TRASEIRA			PROTEÇÃO PLÁSTICA TRASEIRA	
002	80170830	012	PARAF.SEXT.FLANGEADO FE/ZNXC3	TORNILLO HEXAGONAL FE/ZNXC3	FLANGE HEAD SCREW FE/ZNXC3	VIS TETE HEXAG.EMBASE FE/ZNXC3	
003	B0472731	001	PROTEÇÃO PLÁSTICA INTERMED.			PROTEÇÃO PLÁSTICA INTERMED.	
004	B0472730	001	PROTEÇÃO PLÁSTICA DIANTEIRA			PROTEÇÃO PLÁSTICA DIANTEIRA	
005	B3002760	002	PROTEÇÃO	PROTECCION	SHIELD	PROTECTION	
006	B0472582	001	MANGUEIRA DAS PROTECOES	MANGUEIRA DAS PROTECOES	HOSE OF PROTECTIONS	MANGUEIRA DAS PROTECOES	
007	B0472582	001	MANGUEIRA DAS PROTECOES	MANGUEIRA DAS PROTECOES	HOSE OF PROTECTIONS	MANGUEIRA DAS PROTECOES	
008	B0472580	003	MANGUEIRA DAS PROTECOES	MANGUEIRA DAS PROTECOES	HOSE PROTECTION	MANGUEIRA DAS PROTECOES	
009	B0765172	010	REBITE	REMACHE	RIVET	RIVET	
010	80201020	005	PORCA HEXAGONAL FE/ZNXC3	TUERCA HEXAGONAL FE/ZNXC3	FLANGE NUT FE/ZNXC3	ECROU HEX.EMB.AUTOFR.FE/ZNXC3	
011	B1402540	004	BUCHA				
012	80171035	004	PARAF.SEXT.FLANGEADO FE/ZNXC3	TORNILLO HEXAGONAL FE/ZNXC3	FLANGE SCREW M10X35 DIN 6921	VIS TETE HEXAG.EMBASE FE/ZNXC3	
013	B0369888	001	PROTEÇÃO	PROTECCION	SHIELD	PROTECTION	
014	B1700997	008	PINO QUEBRA DEDO	GRUPILLA AUTOMÁTICA	PIN, LINC	GOUPILLE AUTOMATIQUE	
015	B0369886	001	PROTEÇÃO	PROTECCION	SHIELD	PROTECTION	
016	B0369887	001	PROTEÇÃO	PROTECCION	SHIELD	PROTECTION	
017	80171050	001	PARAF.SEXT.FLANGEADO FE/ZNXC3	TORNILLO HEXAGONAL FE/ZNXC3	HEXAGON FLANGE SCREW FE/ZNXC3	VIS TETE HEXAG.EMBASE FE/ZNXC3	
018	B0369349	001	CJ. PROTEÇÃO DIANTEIRA			CJ. PROTEÇÃO DIANTEIRA	





RESERVATORIO

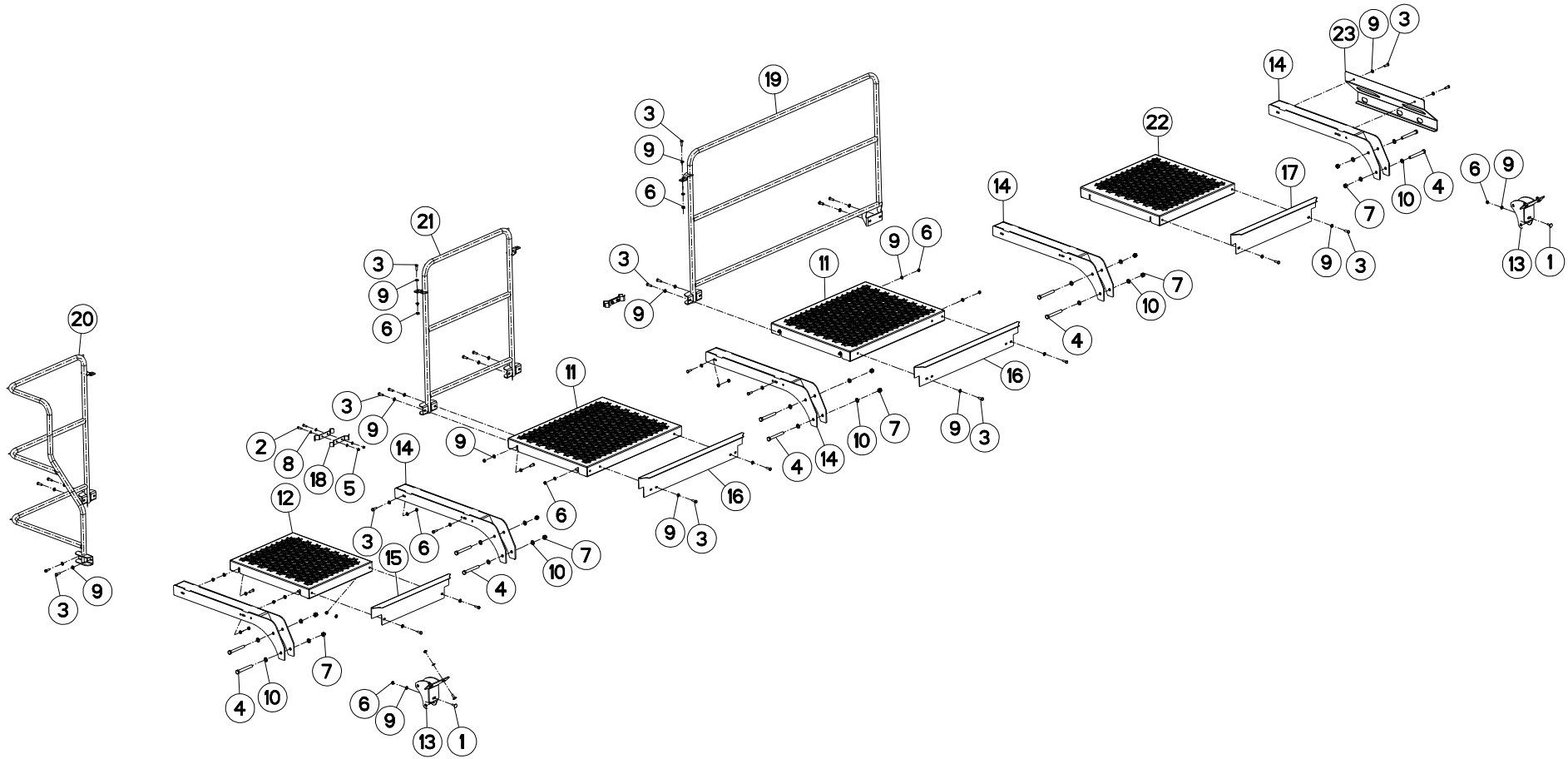
DEPÓSITO

TANK

RÉSERVOIR

Observação - observación - Remark - Remarque

Rep	Nr	Qt	Designação	Designación	Description	Désignation	Observação - observación - Remark - Remarque
001	80031032	003	PARAFUSO J INOX	TORNILLO J INOX	CUP SQUARE BOLT INOX	VIS J INOX	
002	80060821	008	PARAFUSO CABEÇA HEXAG.INOX	TORNILLO HEXAGONAL INOX	HEXAGON HEAD SCREW INOX	VIS TETE HEXAGONALE INOX	
003	80060828	004	PARAF SEXT INOX	TORNILLO CABEZA HEXAGONAL	HEXAGON HEAD SCREW INOX	VIS TETE HEXAGONALE INOX	
004	80061031	050	PARAFUSO CABEÇA HEXAG.INOX	TORNILLO HEXAGONAL INOX	HEXAGON HEAD SCREW INOX	VIS TETE HEXAGONALE INOX	
005	80200831	014	PORCA HEXAGONAL INOX	TUERCA HEXAGONAL INOX	SELF-LOCKING NUT INOX	ECROU HEXAG.AUTOFREINE INOX	
006	80201049	051	PORCA HEXAGONAL INOX	TUERCA HEXAGONAL INOX	SELF-LOCKING NUT INOX	ECROU HEX.BAS AUTOFR.INOX	
007	80250800	016	ARRUELA LISA INOX A2	ARANDELA LISA	SMOOTH WASHER SS M 8	RONDELLE PLATE INOX A2	
008	80251005	102	ARRUELA LISA INOX A2	ARANDELA LISA INOX A2	PLAIN WASHER INOX A2	RONDELLE PLATE INOX A2	
009	83234106	001	CAMERA	CAMERA	CAMERA, VIDEO	CAMERA	
010	B2011560	004	FAROL DE TRABALHO	FARO DE TRABAJO	WORKING LIGHT	PHARE DE TRAVAIL	
011	B3009080	001	SUPORTE	SOPORTE	SUPPORT	SUPPORT	
012	B3009220	001	SUPORTE	SOPORTE	SUPPORT	SUPPORT	
013	B3009370	001	SUPORTE	SOPORTE	SUPPORT	SUPPORT	
014	B3009390	001	SUPORTE	SOPORTE	SUPPORT	SUPPORT	
015	B3009460	002	PROTETOR	PROTECCIÓN	GUARD	PROTECTEUR	
016	B3009550	002	SUPORTE	SOPORTE	SUPPORT	SUPPORT	
017	YJ130818	002	PARAF FR M 8x20 8.8 INOX			PARAF FR M 8X20 8.8 INOX	





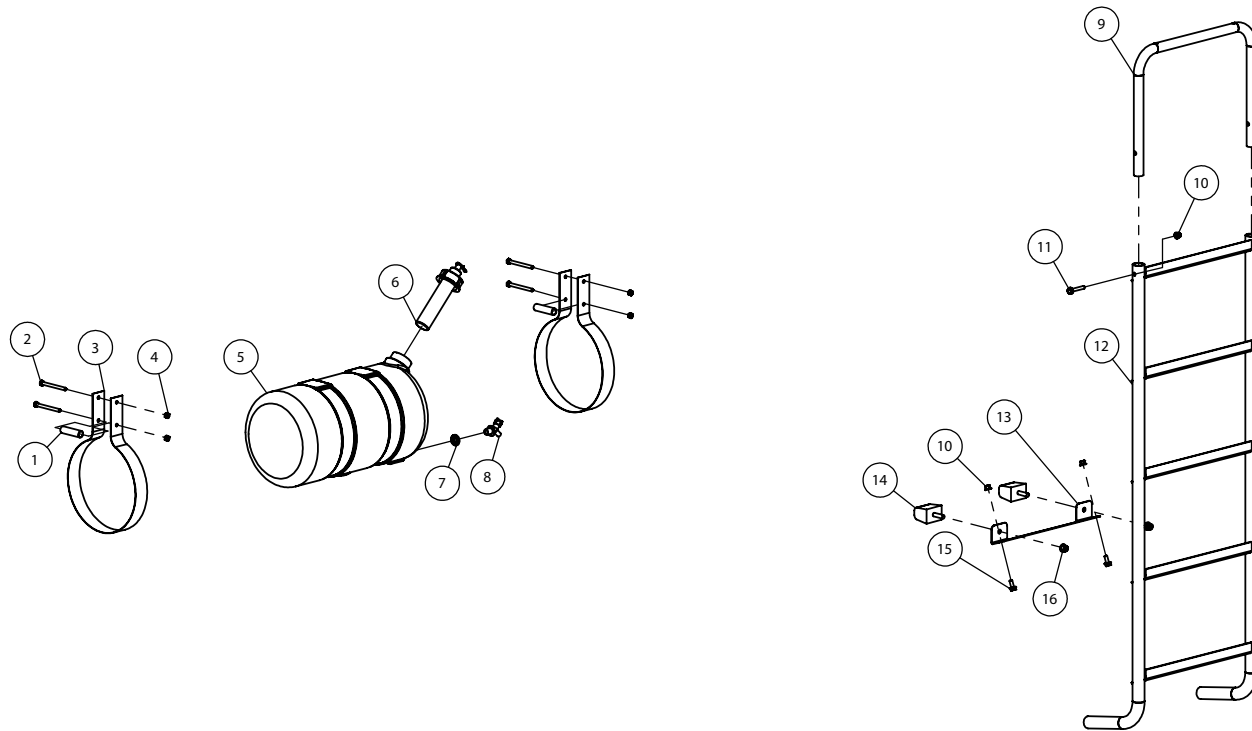
PLATAFORMA DO RESERVATORIO

PLATAFORMA DO RESERVATORIO

PLATFORM DO RESERVATORIO

PLATEFORME DO RESERVATORIO

Rep	Nr	Qt	Designação	Designación	Description	Désignation	Observação - observación - Remark - Remarque
001	80031032	006	PARAFUSO J INOX	TORNILLO J INOX	CUP SQUARE BOLT INOX	VIS J INOX	
002	80060828	004	PARAF SEXT INOX	TORNILLO CABEZA HEXAGONAL	HEXAGON HEAD SCREW INOX	VIS TETE HEXAGONALE INOX	
003	80061031	041	PARAFUSO CABEÇA HEXAG.INOX	TORNILLO HEXAGONAL INOX	HEXAGON HEAD SCREW INOX	VIS TETE HEXAGONALE INOX	
004	80061611	010				VIS TETE HEXAGONALE INOX	
005	80200831	004	PORCA HEXAGONAL INOX	TUERCA HEXAGONAL INOX	SELF-LOCKING NUT INOX	ECROU HEXAG.AUTOFREINE INOX	
006	80201049	046	PORCA HEXAGONAL INOX	TUERCA HEXAGONAL INOX	SELF-LOCKING NUT INOX	ECROU HEX.BAS AUTOFR.INOX	
007	80201631	010	PORCA HEXAGONAL INOX	TUERCA HEXAGONAL INOX	SELF-LOCKING NUT INOX	ECROU HEX.BAS AUTOFR.INOX	
008	80250800	008	ARRUELA LISA INOX A2	ARANDELA LISA	SMOOTH WASHER SS M 8	RONDELLE PLATE INOX A2	
009	80251005	087	ARRUELA LISA INOX A2	ARANDELA LISA INOX A2	PLAIN WASHER INOX A2	RONDELLE PLATE INOX A2	
010	80251629	020	ARRUELA LISA INOX A2	ARANDELA LISA INOX A2	PLAIN WASHER INOX A2	RONDELLE PLATE INOX A2	
011	B3008680	002	PLATAFORMA	PLATAFORMA	PLATFORM	PLATEFORME	
012	B3008730	001	PLATAFORMA	PLATAFORMA	PLATFORM	PLATEFORME	
013	B3008810	002	SUPORTE	SOPORTE	SUPPORT	SUPPORT	
014	B3008840	005	SUPORTE	SOPORTE	SUPPORT	SUPPORT	
015	B3008850	001	CHAPA	CHAPA	SHEET	TOLE	
016	B3008860	002	CHAPA	CHAPA	SHEET	TOLE	
017	B3008870	001	CHAPA	CHAPA	SHEET	TOLE	
018	B3008960	004	CHAPA	CHAPA	SHEET	TOLE	
019	B3009170	001	GUARDA CORPO	SOPORTE DE PROTECCIÓN	GUARD RAIL	ETRIER DE PROTECTION	
020	B3009200	001	GUARDA CORPO	SOPORTE DE PROTECCIÓN	GUARD RAIL	ETRIER DE PROTECTION	
021	B3009250	001	GUARDA CORPO	SOPORTE DE PROTECCIÓN	GUARD RAIL	ETRIER DE PROTECTION	
022	B3009490	001	PLATAFORMA	PLATAFORMA	PLATFORM	PLATEFORME	
023	B3009510	001	CHAPA	CHAPA	SHEET	TOLE	





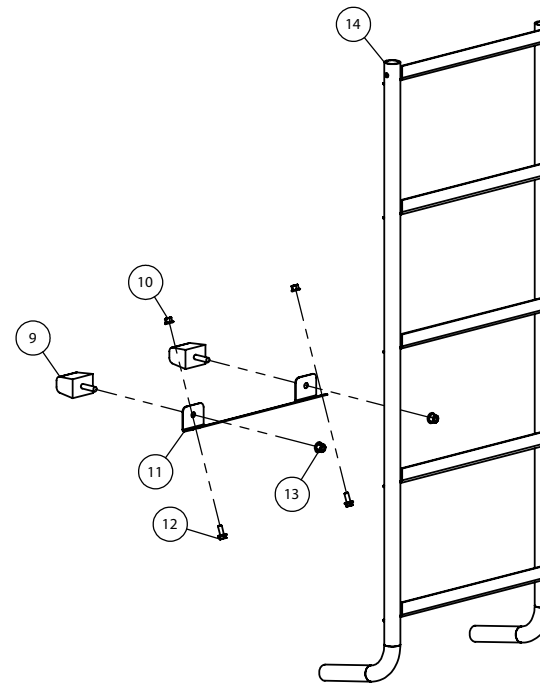
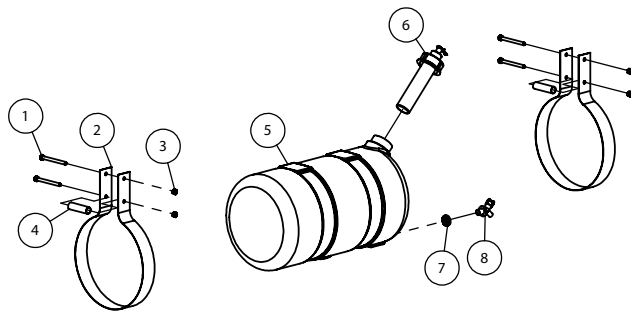
ESCADA (ACC 5000)

ESCALA (ACC 5000)

LADDER (ACC 5000)

ECHELLE (ACC 5000)

Rep	Nr	Qt	Designação	Designación	Description	Désignation	Observação - observación - Remark - Remarque
001	B0768578	002	ESPAÇADOR	ESPÁRRAGO	SPACER	ENTRETOISE	
002	87173748	004	PARAFUSO DE CABEC, HEXAGONAL	TORNILLO CABEZA HEXAGONAL	SCREW, HEX HEAD	VIS TETE HEXAGONALE	
003	B0768577	002	SUP. METALICO DO RESERV.		SUP. METALICO DO RESERV.	SUP. METALICO DO RESERV.	
004	87170119	004	PORCA HEXAGONAL	TUERCA HEXAGONAL	NUT, HEX	ECROU HEXAGONAL	
005	B0768576	001	RESERVATORIO	DEPÓSITO	RESERVOIR	RESERVOIR	
006	B0768156	001	SABONETEIRA A VÁCUO	DISTRIBUIDOR DE JABON A VACUO	SOAP VACUUM	SABONETEIRA A VÁCUO	
007	B0768157	001	CACHIMBO			CACHIMBO	
008	B0768158	001	TORNEIRA			TORNEIRA	
009	B3006300	001	TUBO	TUBO	TUBE	TUBE	
010	80200842	004	PORCA HEXAGONAL FE/ZNXC3	TUERCA HEXAGONAL FEZNX3	NUT FE/ZNXC3	ECROU HEX.EMB.AUTOFR.FE/ZNXC3	
011	80170850	002	PARAF.SEXT.FLANGEADO FE/ZNXC3	TORNILLO HEXAGONAL FE/ZNXC3	HEXAGON FLANGE SCREW FE/ZNXC3	VIS TETE HEXAG.EMBASE FE/ZNXC3	
012	B3006290	001	ESCADA	ESCALERA	LADDER	ECHELLE	
013	B3006310	001	CHAPA	CHAPA	SHEET	TOLE	
014	B0766504	002	BATENTE	APOYO	STOP	BUTEE	
015	80170820	002	PARAF.SEXT.FLANGEADO FE/ZNXC3	TORNILLO HEXAGONAL FE/ZNXC3	HEX. FLANGE SCREW M8 X 20 CL.8	VIS TETE HEXAG.EMBASE FE/ZNXC3	
016	80201020	002	PORCA HEXAGONAL FE/ZNXC3	TUERCA HEXAGONAL FE/ZNXC3	FLANGE NUT FE/ZNXC3	ECROU HEX.EMB.AUTOFR.FE/ZNXC3	





ESCADA (ACC 7000)

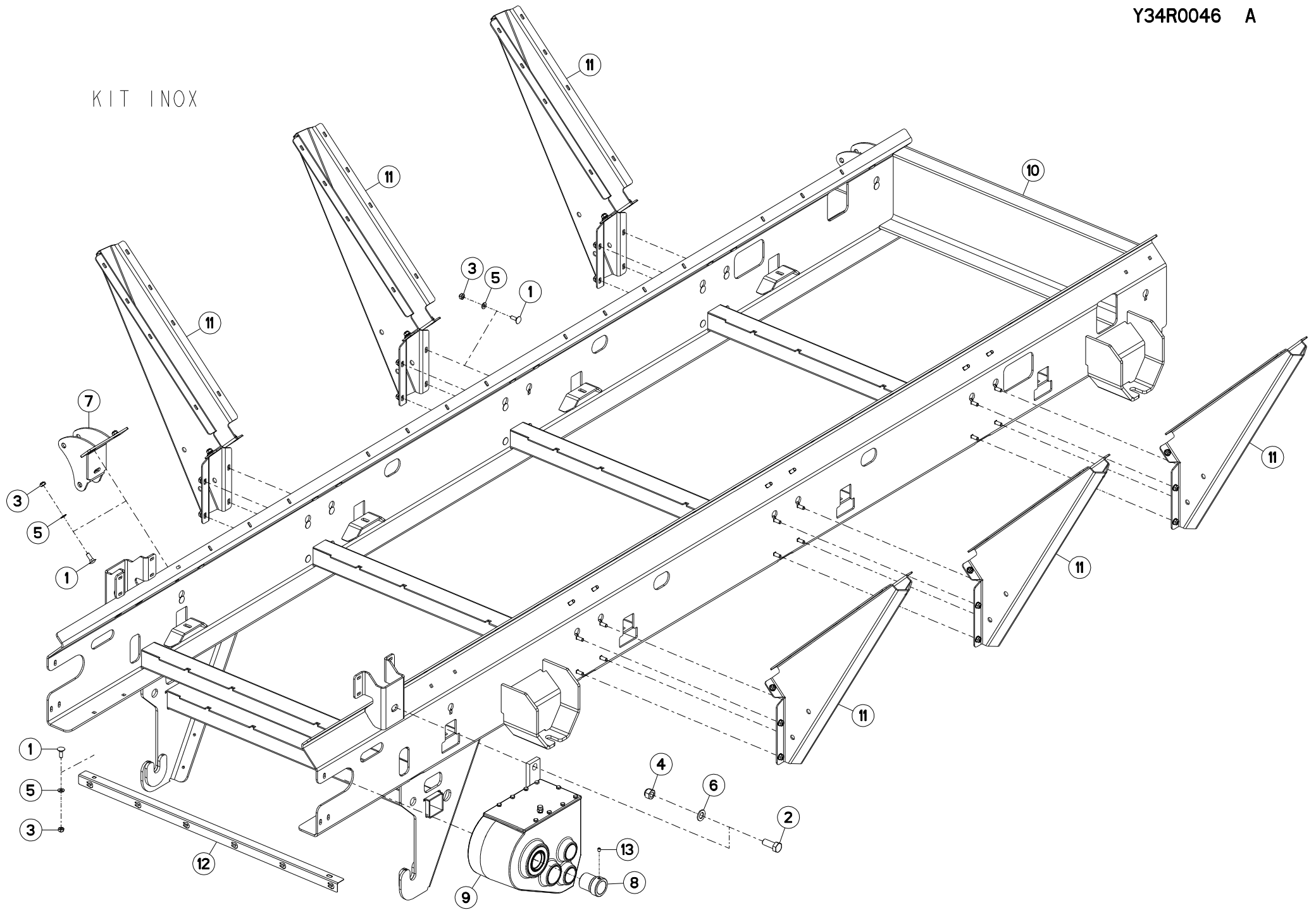
ESCALA (ACC 7000)

LADDER (ACC 7000)

ECHELLE (ACC 7000)

Rep	Nr	Qt	Designação	Designación	Description	Désignation	Observação - observación - Remark - Remarque
001	87173748	004	PARAFUSO DE CABEC, HEXAGONAL	TORNILLO CABEZA HEXAGONAL	SCREW, HEX HEAD	VIS TETE HEXAGONALE	
002	B0768577	002	SUP. METALICO DO RESERV.		SUP. METALICO DO RESERV.	SUP. METALICO DO RESERV.	
003	87170119	004	PORÇA HEXAGONAL	TUERCA HEXAGONAL	NUT, HEX	ECROU HEXAGONAL	
004	B0768578	002	ESPAÇADOR	ESPÁRRAGO	SPACER	ENTRETOISE	
005	B0768576	001	RESERVATORIO	DEPÓSITO	RESERVOIR	RESERVOIR	
006	B0768156	001	SABONETEIRA A VÁCUO	DISTRIBUIDOR DE JABON A VACUO	SOAP VACUUM	SABONETEIRA A VÁCUO	
007	B0768157	001	CACHIMBO			CACHIMBO	
008	B0768158	001	TORNEIRA			TORNEIRA	
009	B0766504	002	BATENTE	APOYO	STOP	BUTEE	
010	80200842	002	PORÇA HEXAGONAL FE/ZNXC3	TUERCA HEXAGONAL FEZNX3	NUT FE/ZNXC3	ECROU HEX.EMB.AUTOFR.FE/ZNXC3	
011	B3006310	001	CHAPA	CHAPA	SHEET	TOLE	
012	80170820	002	PARAF.SEXT.FLANGEADO FE/ZNXC3	TORNILLO HEXAGONAL FE/ZNXC3	HEX. FLANGE SCREW M8 X 20 CL.8	VIS TETE HEXAG.EMBASE FE/ZNXC3	
013	80201020	002	PORÇA HEXAGONAL FE/ZNXC3	TUERCA HEXAGONAL FE/ZNXC3	FLANGE NUT FE/ZNXC3	ECROU HEX.EMB.AUTOFR.FE/ZNXC3	
014	B3006290	001	ESCADA	ESCALERA	LADDER	ECHELLE	

KIT INOX



ACCURA_ST

1817200867>



Y34R0046 A

CHASSI ACCURA 5000,7000

CHASIS ACCURA 5000,7000

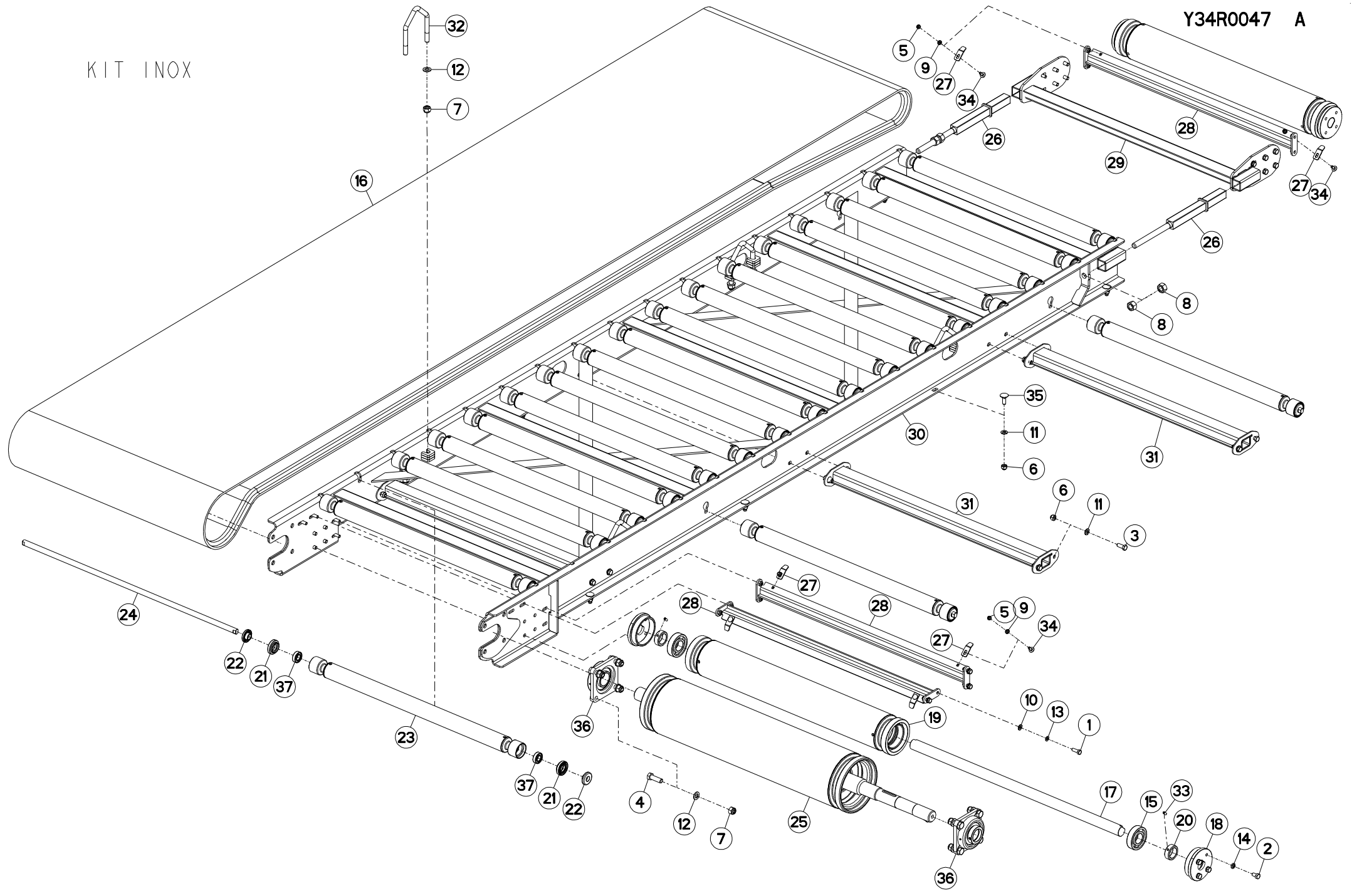
FRAME ACCURA 5000,7000

CHASSIS ACCURA 5000,7000

Rep	Nr	Qt	Designação	Designación	Description	Désignation	Observação - observación - Remark - Remarque
001	80031032	044	PARAFUSO J INOX	TORNILLO J INOX	CUP SQUARE BOLT INOX	VIS J INOX	
002	80062053	001	PARAFUSO CABEÇA HEXAG.INOX	TORNILLO HEXAGONAL INOX	HEXAGON HEAD SCREW INOX	VIS TETE HEXAGONALE INOX	
003	80201049	044	PORCA HEXAGONAL INOX	TUERCA HEXAGONAL INOX	SELF-LOCKING NUT INOX	ECROU HEX.BAS AUTOFR.INOX	
004	80202031	001	PORCA HEXAGONAL INOX	TUERCA HEXAGONAL INOX	SELF-LOCKING NUT INOX	ECROU HEXAG.AUTOFREINE INOX	
005	80251005	044	ARRUELA LISA INOX A2	ARANDELA LISA INOX A2	PLAIN WASHER INOX A2	RONDELLE PLATE INOX A2	
006	80252141	001	ARRUELA LISA INOX A2	ARANDELA LISA INOX A2	PLAIN WASHER INOX A2	RONDELLE PLATE INOX A2	
007	B3008810	002	SUPORTE	SOPORTE	SUPPORT	SUPPORT	
008	Y3402610	001	BUCHA	CASQUILLO	BUSHING	BAGUE	
009	Y3402780	001	REDUTOR	REDUCTOR	GEARCASE, REDUCER	REDUCTEUR	
010	Y3406770	001	CHASSI	CHASIS	CHASSIS	CHASSIS	
011	Y3406970	006	ESCORA	ESCORA	SUPPORT, LEG	PORTE AGE	
012	Y3408670	001	SUPORTE	SOPORTE	SUPPORT	SUPPORT	
013	YJ070810	001	PARAFUSO SEXTAVADO INTERNO S/C	TORNILLO ALLEN	SCREW, SOCKET HEAD	VIS TETE CYL.SIX P.CREUX	

KIT INOX

Y34R0047 A





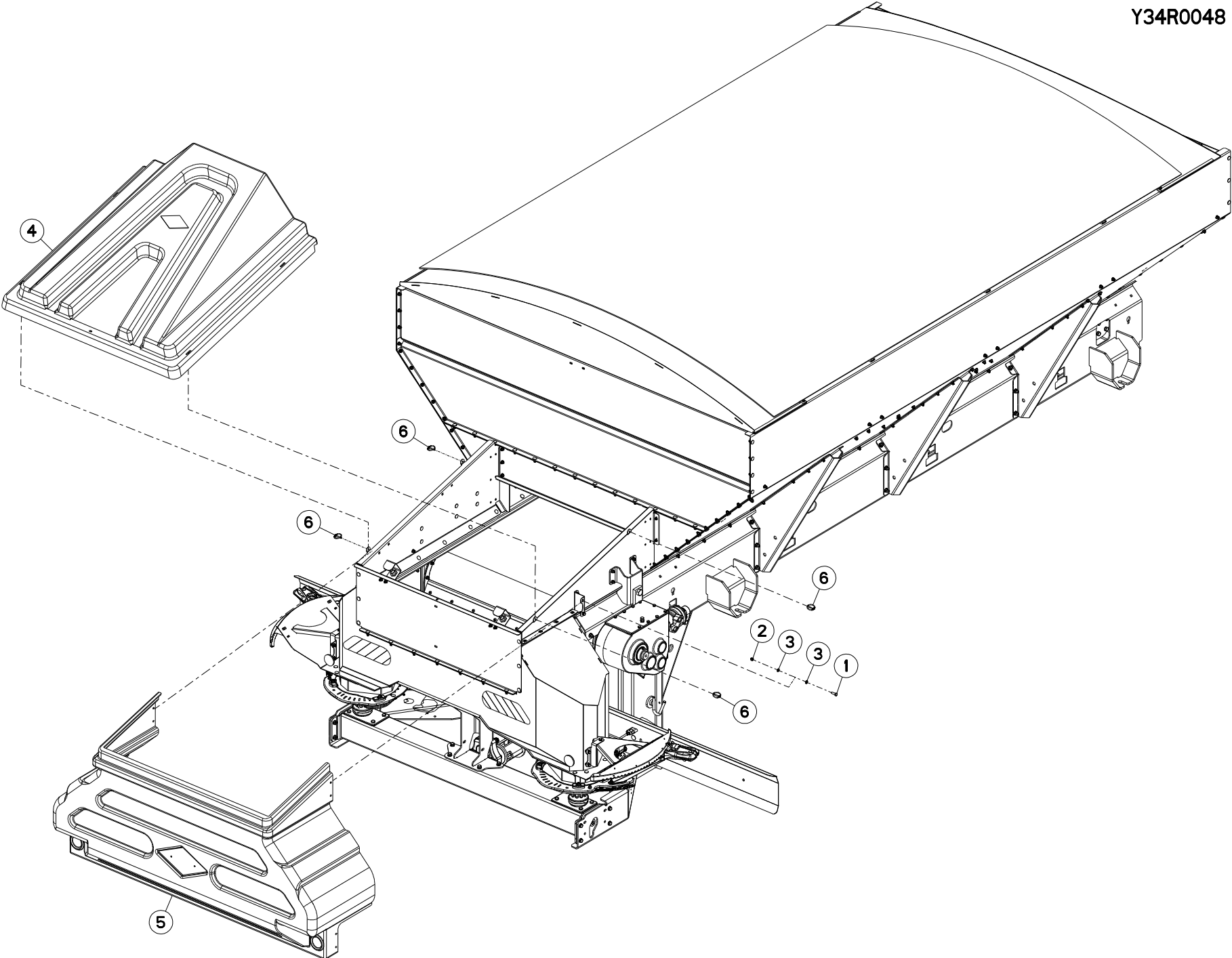
ESTEIRA ACCURA 5000,7000

LONA PROTECTORA ACCURA 5000,70

APRON ACCURA 5000,7000

TABLIER ACCURA 5000,7000

Rep	Nr	Qt	Designação	Designación	Description	Désignation	Observação - observación - Remark - Remarque
001	80061031	012	PARAFUSO CABEÇA HEXAG.INOX	TORNILLO HEXAGONAL INOX	HEXAGON HEAD SCREW INOX	VIS TETE HEXAGONALE INOX	
002	80061222	008	PARAFUSO CABEÇA HEXAG.INOX	TORNILLO HEXAGONAL INOX	HEXAGON HEAD SCREW INOX	VIS TETE HEXAGONALE INOX	
003	80061232	020	PARAFUSO CABEÇA HEXAG.INOX	TORNILLO HEXAGONAL INOX	HEXAGON HEAD SCREW INOX	VIS TETE HEXAGONALE INOX	
004	80061648	008	PARAFUSO CABEÇA HEXAG.FE/ZNXC3	TORNILLO HEXAGONAL FE/ZNXC3	HEX. SCREW FE/ZNXC3	VIS TETE HEXAGONALE FE/ZNXC3	
005	80200831	006	PORCA HEXAGONAL INOX	TUERCA HEXAGONAL INOX	SELF-LOCKING NUT INOX	ECROU HEXAG.AUTOFREINE INOX	
006	80201231	020	PORCA HEXAGONAL INOX	TUERCA HEXAGONAL INOX	SELF-LOCKING NUT INOX	ECROU HEXAG.AUTOFREINE INOX	
007	80201630	016	PORCA HEXAGONAL FE/ZNXC3	TUERCA HEXAGONAL FE/ZNXC3	SELF-LOCKING NUT FE/ZNXC3	ECROU HEX.AUTOFREINE FE/ZNXC3	
008	80202012	004	PORCA HEXAGONAL INOX	TUERCA HEXAGONAL INOX	HEXAGON NUT INOX	ECROU HEXAGONAL INOX	
009	80250800	006	ARRUELA LISA INOX A2	ARANDELA LISA	SMOOTH WASHER SS M 8	RONDELLE PLATE INOX A2	
010	80251005	012	ARRUELA LISA INOX A2	ARANDELA LISA INOX A2	PLAIN WASHER INOX A2	RONDELLE PLATE INOX A2	
011	80251200	020	ARRUELA LISA INOX A2	ARANDELA LISA INOX A2	PLAIN WASHER INOX A2	RONDELLE PLATE INOX A2	
012	80251624	016	ARRUELA LISA FE/ZNXC3	ARANDELA LISA FE/ZNXC3	PLAIN WASHER M16	RONDELLE PLATE FE/ZNXC3	
013	80271003	012	ARRUELA DE PRESSÃO FE/ZNXC3	ARANDELA DE PRESIÓN FE/ZNXC3	SPRING WASHER FE/ZN	RONDELLE GROWER FE/ZNXC3	
014	80271283	016	ARRUELA GROWER INOX A2	ARANDELA GROWER INOX A2	WASHER, SPRING LOCK INOX A2	RONDELLE GROWER INOX A2	
015	81004097	004	ROLAMENTO DE ESFERAS	RODAMIENTOS DE BOLAS	BALL BEARING	ROULEMENT A BILLES	
016	Y3400940	001	TRANSPORTADOR	CADENA TRANSPORTADORA	CONVEYOR	CONVOYEUR	
017	Y3402170	002	EIXO	ÁRBOL	SHAFT	ARBRE	
018	Y3402200	004	MANCAL FLANGE	RODAMIENTO CON FLANGE	BEARING, FLANGE	PALIER APPLIQUE	
019	Y3402210	002	ROLO	RODILLO	ROLLER	ROULEAU	
020	Y3402220	004	BUCHA	CASQUILLO	BUSHING	BAGUE	
021	Y3402280	038	TAMPA	TAPACUBOS	LID	COUVERCLE	
022	Y3402290	038	TAMPA	TAPACUBOS	LID	COUVERCLE	
023	Y3402300	019	ROLO	RODILLO	ROLLER	ROULEAU	
024	Y3402310	019	EIXO	ÁRBOL	SHAFT	ARBRE	
025	Y3402360	001	ROLO	RODILLO	ROLLER	ROULEAU	
026	Y3405400	002	FUSO	MANGUETA	SPINDLE	FUSEE	
027	Y3406470	006	CHAPA	CHAPA	SHEET	TOLE	
028	Y3406980	003	RASPADOR	RASCADOR	SCRAPER	RACLEUR	
029	Y3407010	001	SUPORTE	SOPORTE	SUPPORT	SUPPORT	
030	Y3407130	001	CHASSI	CHASSIS	CHASSIS	CHASSIS	
031	Y3407380	003	TUBO	TUBO	TUBE	TUBE	
032	YD066210	004	ABRAÇADEIRA				
033	YJ070816	004	PARAFUSO SEXTAVADO INTERNO S/C	TORNILLO ALLEN	SCREW, SOCKET HEAD	VIS TETE CYL.SIX P.CREUX	
034	YJ130818	006	PARAF FR M 8x20 8.8 INOX			PARAF FR M 8X20 8.8 INOX	
035	YJ231235	008	PARAF FR M 12x35 8.8 INOX			PARAF FR M 12x35 8.8 INOX	
036	YP011050	002	MANCAL C/ROLAMENTO	RODAMIENTO CON FLANGE	BEARING, FLANGE	MANCAL C/ROLAMENTO	
037	YP606004	038	ROLAMENTO 6004 2RS			ROLAMENTO 6004 2RS	



ACCURA__ST

1817200867>



Y34R0048 A

CARENAGEM

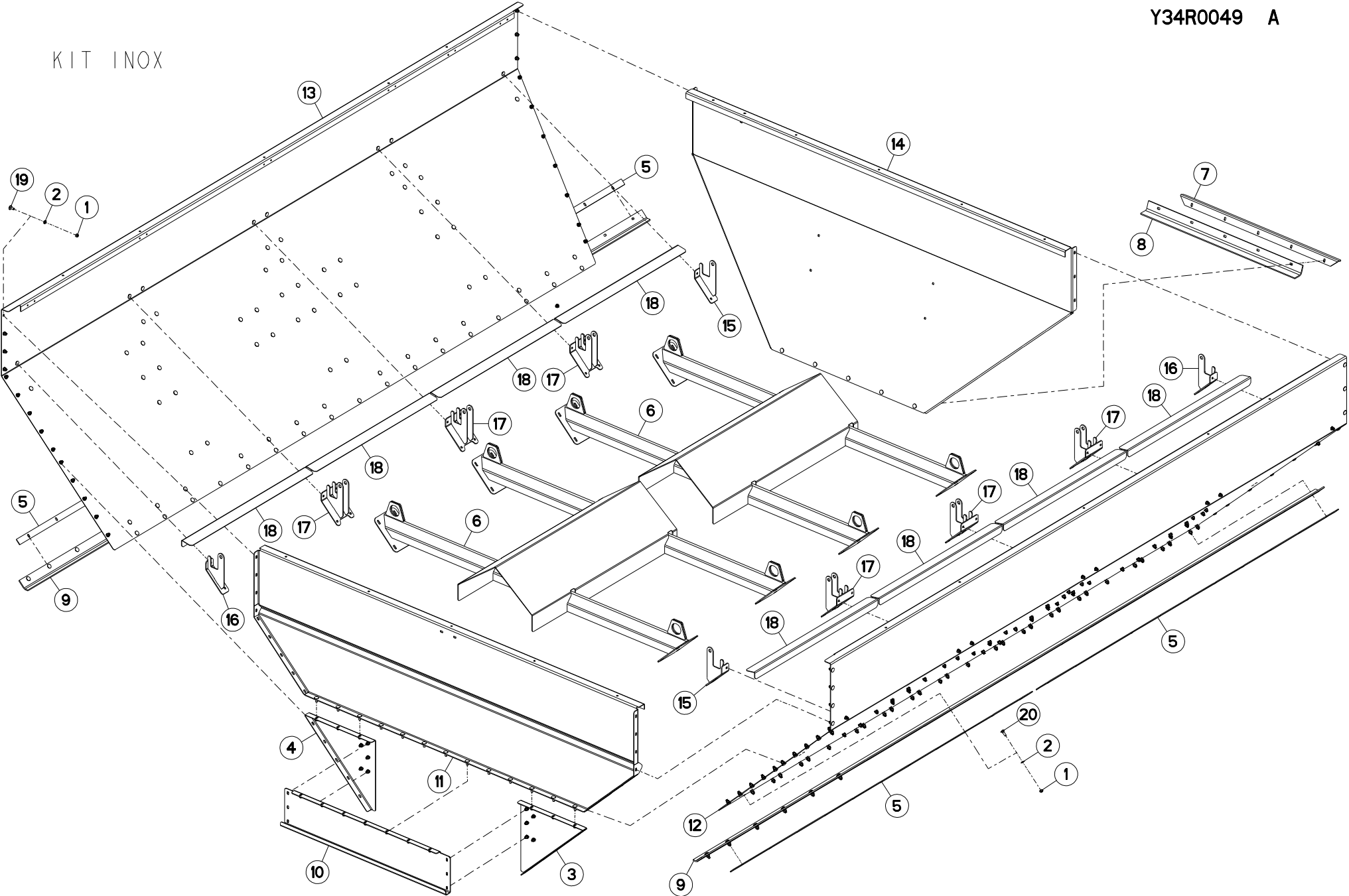
CARENADO

COWLING

CARENAGE

Rep	Nr	Qt	Designação	Designación	Description	Désignation	Observação - observación - Remark - Remarque
001	80060828	004	PARAF SEXT INOX	TORNILLO CABEZA HEXAGONAL	HEXAGON HEAD SCREW INOX	VIS TETE HEXAGONALE INOX	
002	80200831	026	PORCA HEXAGONAL INOX	TUERCA HEXAGONAL INOX	SELF-LOCKING NUT INOX	ECROU HEXAG.AUTOFREINE INOX	
003	80250800	036	ARRUELA LISA INOX A2	ARANDELA LISA	SMOOTH WASHER SS M 8	RONDELLE PLATE INOX A2	
004	Y3403470	001	PROTEÇÃO	PROTECCION	SHIELD	PROTECTION	
005	Y3403510	001	CARENAGEM	CARENADO	FAIRING	CARENAGE	
006	YO130316	004	PINO TRAVA D_3/16 X 35				

KIT INOX



ACCURA__ST

1817200867>



Y34R0049 A

RESERVATORIO 7000

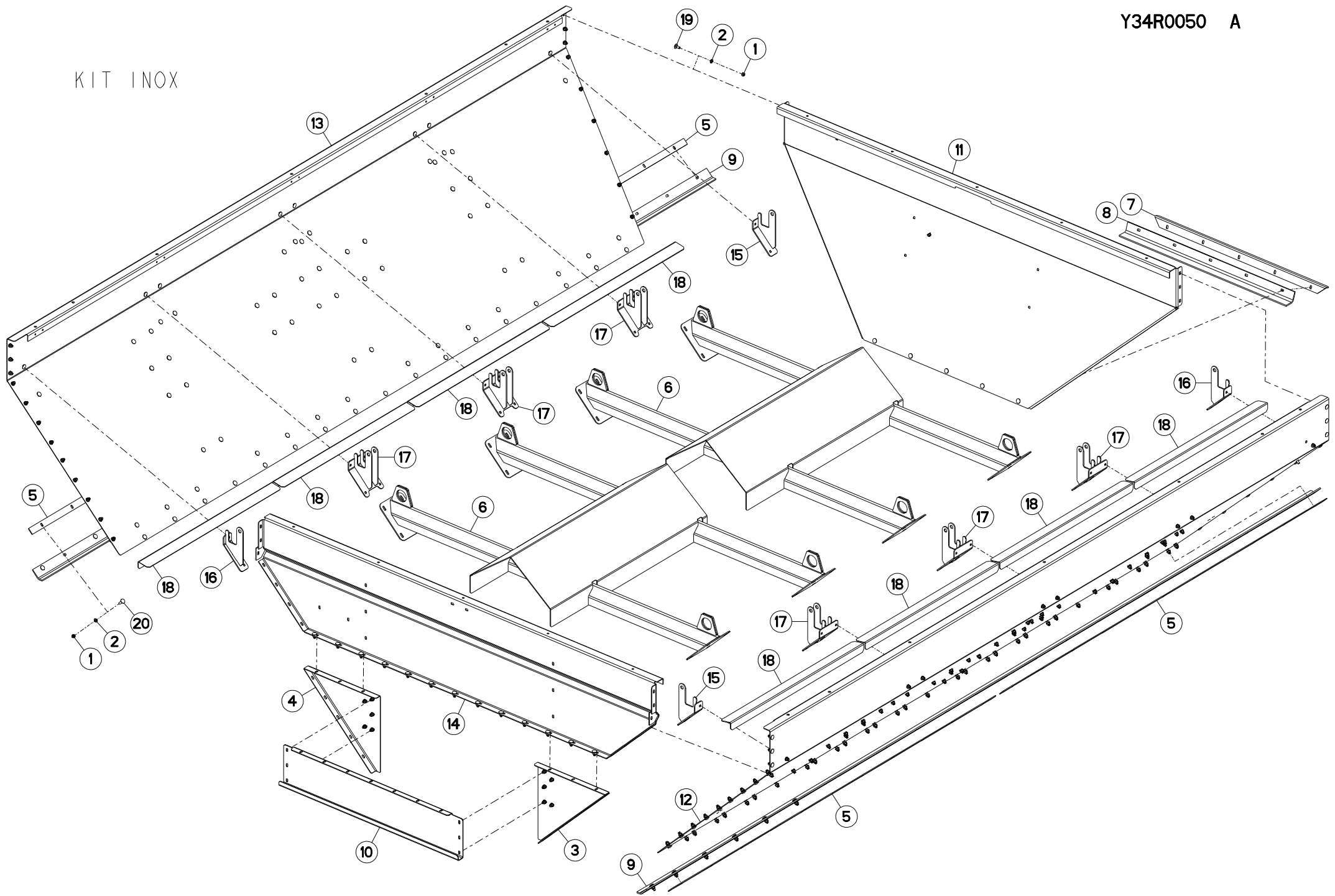
DEPÓSITO 7000

TANK 7000

RÉSERVOIR 7000

Rep	Nr	Qt	Designação	Designación	Description	Désignation	Observação - observación - Remark - Remarque
001	80200831	247	PORCA HEXAGONAL INOX	TUERCA HEXAGONAL INOX	SELF-LOCKING NUT INOX	ECROU HEXAG.AUTOFREINE INOX	
002	80250800	247	ARRUELA LISA INOX A2	ARANDELA LISA	SMOOTH WASHER SS M 8	RONDELLE PLATE INOX A2	
003	Y3401250	001	CHAPA DE ENCOSTO	CHAPA DE ENCOSTO	LANDSIDE	CONTRESEP	
004	Y3401260	001	CHAPA DE ENCOSTO	CHAPA DE ENCOSTO	LANDSIDE	CONTRESEP	
005	Y3401290	004	CHAPA DE ENCOSTO	CHAPA DE ENCOSTO	LANDSIDE	CONTRESEP	
006	Y3401300	002	REDUTOR	REDUCTOR	GEARCASE, REDUCER	REDUCTEUR	
007	Y3401430	001	CHAPA DE ENCOSTO	CHAPA DE ENCOSTO	LANDSIDE	CONTRESEP	
008	Y3401440	001	CONTRA PONTA	DESLIZANTE	LIVE CENTER	CONTRE-POINTE	
009	Y3401450	002	JUNTA, BORRACHA	EMPAQUETADURA, CAUCHO	SEAL, RUBBER	JOINT CAOUTCHOUC	
010	Y3403190	001	TAMPA	TAPACUBOS	LID	COUVERCLE	
011	Y3405470	001	TAMPA	TAPACUBOS	LID	COUVERCLE	
012	Y3405480	001	CHAPA	CHAPA	SHEET	TOLE	
013	Y3405490	001	CHAPA	CHAPA	SHEET	TOLE	
014	Y3405510	001	TAMPA	TAPACUBOS	LID	COUVERCLE	
015	Y3408470	002	SUPORTE	SOPORTE	SUPPORT	SUPPORT	
016	Y3408480	002	SUPORTE	SOPORTE	SUPPORT	SUPPORT	
017	Y3408490	006	SUPORTE	SOPORTE	SUPPORT	SUPPORT	
018	Y3408500	008	CHAPA	CHAPA	SHEET	TOLE	
019	YJ130818	152	PARAF FR M 8x20 8.8 INOX			PARAF FR M 8X20 8.8 INOX	
020	YJ230825	095	PARAF FR M 8x25 INOX			PARAF FR M 8x25 INOX	

KIT INOX



ACCURA_ST

1817200867>



Y34R0050 A

RESERVATORIO 5000

DEPÓSITO 5000

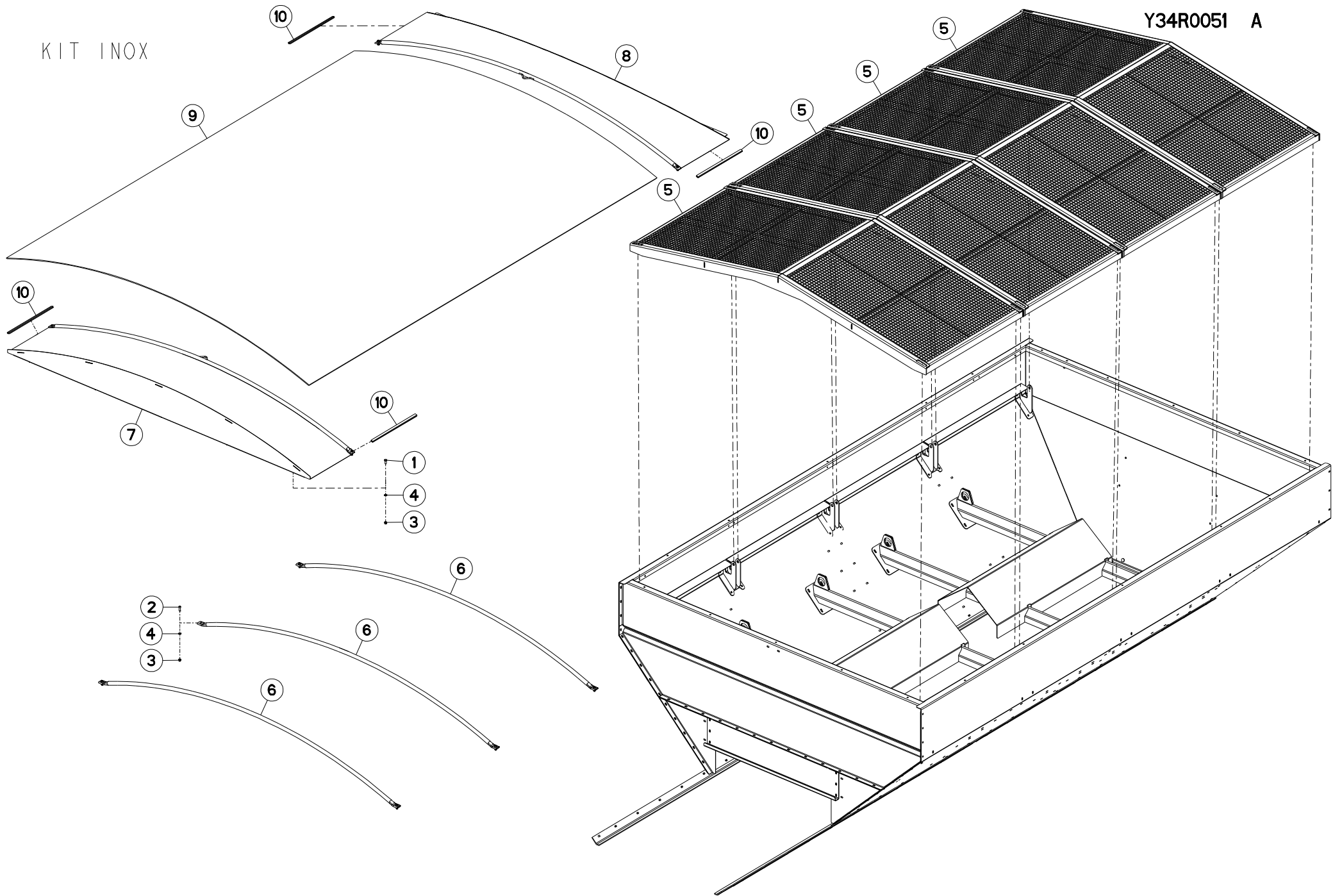
TANK 5000

RÉSERVOIR 5000

Rep	Nr	Qt	Designação	Designación	Description	Désignation	Observação - observación - Remark - Remarque
001	80200831	240	PORCA HEXAGONAL INOX	TUERCA HEXAGONAL INOX	SELF-LOCKING NUT INOX	ECROU HEXAG.AUTOFREINE INOX	
002	80250800	240	ARRUELA LISA INOX A2	ARANDELA LISA	SMOOTH WASHER SS M 8	RONDELLE PLATE INOX A2	
003	Y3401250	001	CHAPA DE ENCOSTO	CHAPA DE ENCOSTO	LANDSIDE	CONTRESEP	
004	Y3401260	001	CHAPA DE ENCOSTO	CHAPA DE ENCOSTO	LANDSIDE	CONTRESEP	
005	Y3401290	004	CHAPA DE ENCOSTO	CHAPA DE ENCOSTO	LANDSIDE	CONTRESEP	
006	Y3401300	002	REDUTOR	REDUCTOR	GEARCASE, REDUCER	REDUCTEUR	
007	Y3401430	001	CHAPA DE ENCOSTO	CHAPA DE ENCOSTO	LANDSIDE	CONTRESEP	
008	Y3401440	001	CONTRA PONTA	DESLIZANTE	LIVE CENTER	CONTRE-POINTE	
009	Y3401450	002	JUNTA, BORRACHA	EMPAQUETADURA, CAUCHO	SEAL, RUBBER	JOINT CAOUTCHOUC	
010	Y3403190	001	TAMPA	TAPACUBOS	LID	COUVERCLE	
011	Y3403880	001	TAMPA	TAPACUBOS	LID	COUVERCLE	
012	Y3403900	001	CHAPA	CHAPA	SHEET	TOLE	
013	Y3403910	001	CHAPA	CHAPA	SHEET	TOLE	
014	Y3404230	001	TAMPAO	TAPA	CAP	CAPUCHON	
015	Y3408470	002	SUPORTE	SOPORTE	SUPPORT	SUPPORT	
016	Y3408480	002	SUPORTE	SOPORTE	SUPPORT	SUPPORT	
017	Y3408490	006	SUPORTE	SOPORTE	SUPPORT	SUPPORT	
018	Y3408500	008	CHAPA	CHAPA	SHEET	TOLE	
019	YJ130818	143	PARAF FR M 8x20 8.8 INOX			PARAF FR M 8X20 8.8 INOX	
020	YJ230825	097	PARAF FR M 8x25 INOX			PARAF FR M 8x25 INOX	

KIT INOX

Y34R0051 A



ACCURA__ST

1817200867>



Y34R0051 A

TAMPA RESERVATORIO 7000

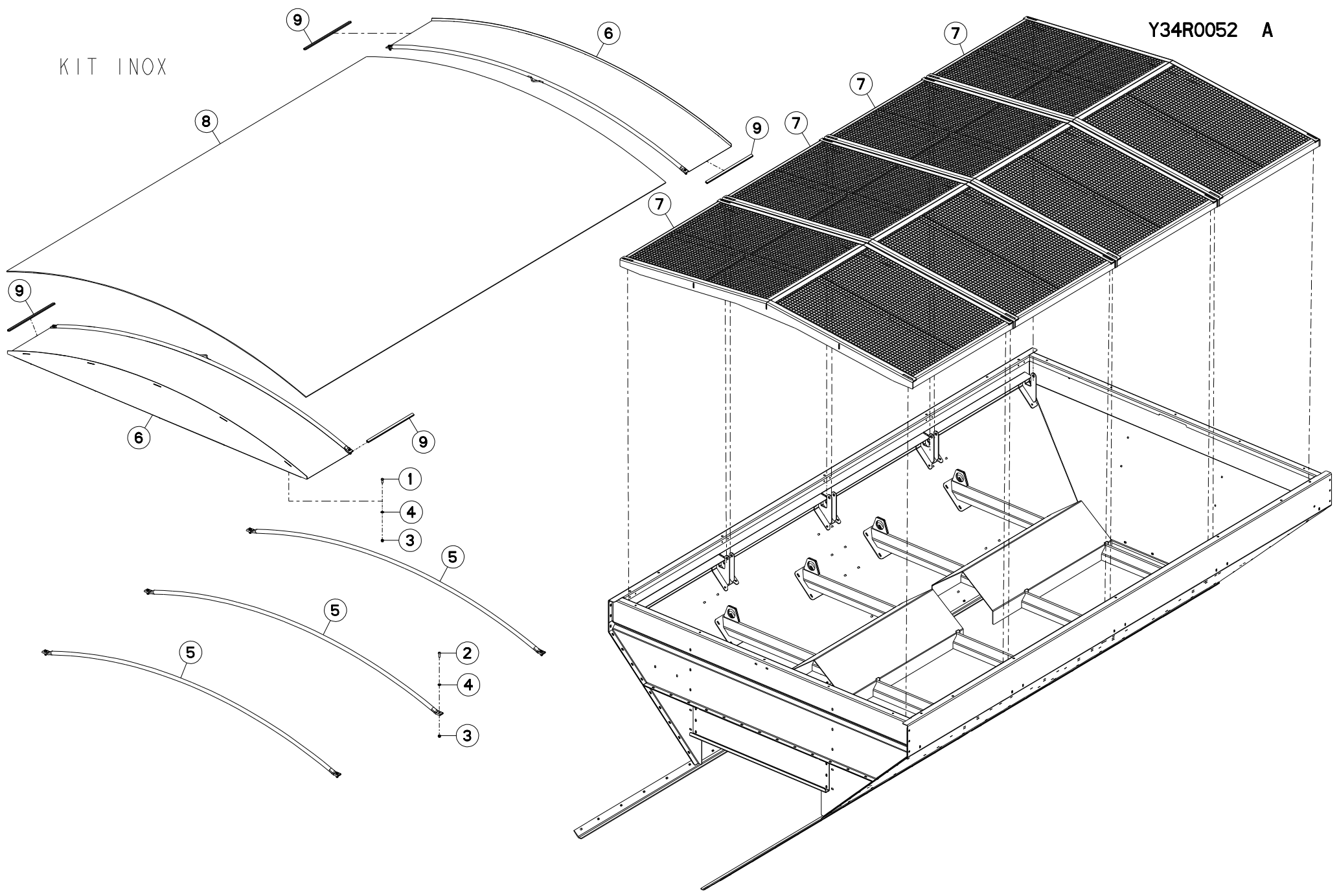
TAPA RESERVATORIO 7000

COVER RESERVATORIO 7000

COUVERCLE RESERVATORIO 7000

Rep	Nr	Qt	Designação	Designación	Description	Désignation	Observação - observación - Remark - Remarque
001	80060821	005	PARAFUSO CABEÇA HEXAG.INOX	TORNILLO HEXAGONAL INOX	HEXAGON HEAD SCREW INOX	VIS TETE HEXAGONALE INOX	
002	80190825	010				VIS T.CY.BOMB.SIX P.C.INOX	
003	80200831	020	PORÇA HEXAGONAL INOX	TUERCA HEXAGONAL INOX	SELF-LOCKING NUT INOX	ECROU HEXAG.AUTOFREINE INOX	
004	80250800	020	ARRUELA LISA INOX A2	ARANDELA LISA	SMOOTH WASHER SS M 8	RONDELLE PLATE INOX A2	
005	Y3407720	004	TELA	TELA	DISPLAY	ECRAN	
006	Y3408190	003	TUBO, PERFIL	TUBO DE TRANSMISIÓN	TUBE, PROFILE	TUBE DE TRANSMISSION	
007	Y3408230	001	CHAPEU	SOMBRERO	DUST CAP	CHAPEAU	
008	Y3408400	001	CHAPEU	SOMBRERO	DUST CAP	CHAPEAU	
009	Y3408640	001	CONJUNTO	CONJUNTO	ASSEMBLY	ENSEMBLE	
010	Y3409550	004	PROTETOR	PROTECCIÓN	GUARD	PROTECTEUR	

KIT INOX



ACCURA_ST

1817200867>



Y34R0052 A

TAMPA RESERVATORIO 5000

TAPA RESERVATORIO 5000

COVER RESERVATORIO 5000

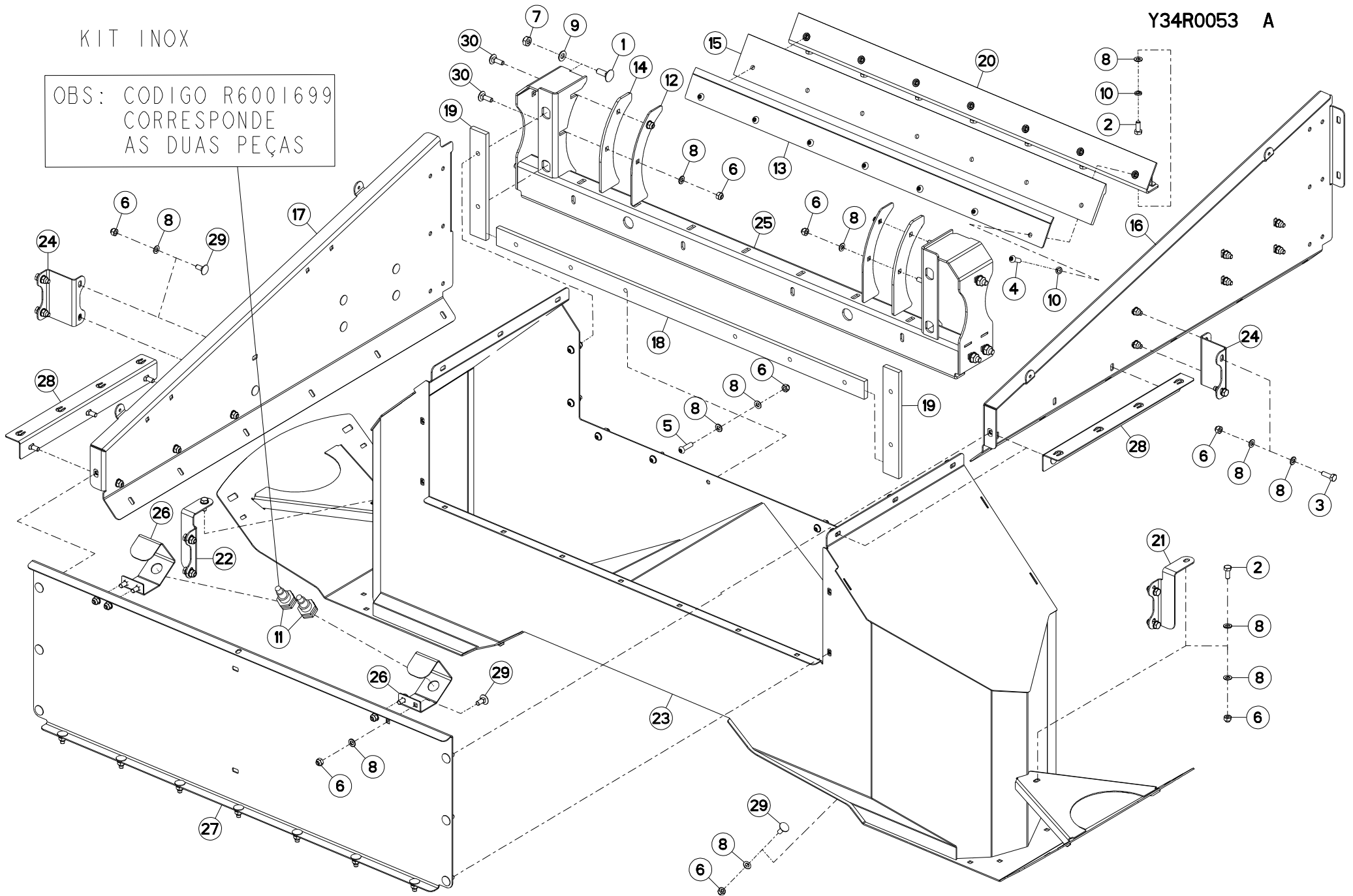
COUVERCLE RESERVATORIO 5000

Rep	Nr	Qt	Designação	Designación	Description	Désignation	Observação - observación - Remark - Remarque
001	80060821	010	PARAFUSO CABEÇA HEXAG.INOX	TORNILLO HEXAGONAL INOX	HEXAGON HEAD SCREW INOX	VIS TETE HEXAGONALE INOX	
002	80190825	010				VIS T.CY.BOMB.SIX P.C.INOX	
003	80200831	020	PORÇA HEXAGONAL INOX	TUERCA HEXAGONAL INOX	SELF-LOCKING NUT INOX	ECROU HEXAG.AUTOFREINE INOX	
004	80250800	020	ARRUELA LISA INOX A2	ARANDELA LISA	SMOOTH WASHER SS M 8	RONDELLE PLATE INOX A2	
005	Y3408000	003	TUBO, PERFIL	TUBO DE TRANSMISIÓN	TUBE, PROFILE	TUBE DE TRANSMISSION	
006	Y3408020	002	CHAPEU	SOMBRERO	DUST CAP	CHAPEAU	
007	Y3408560	004	TELA	TELA	DISPLAY	ECRAN	
008	Y3408650	001	CONJUNTO	CONJUNTO	ASSEMBLY	ENSEMBLE	
009	Y3409550	004	PROTETOR	PROTECCIÓN	GUARD	PROTECTEUR	

KIT INOX

Y34R0053 A

OBS: CODIGO R6001699
CORRESPONDE
AS DUAS PEÇAS





RESERVATORIO DE CONTROLE

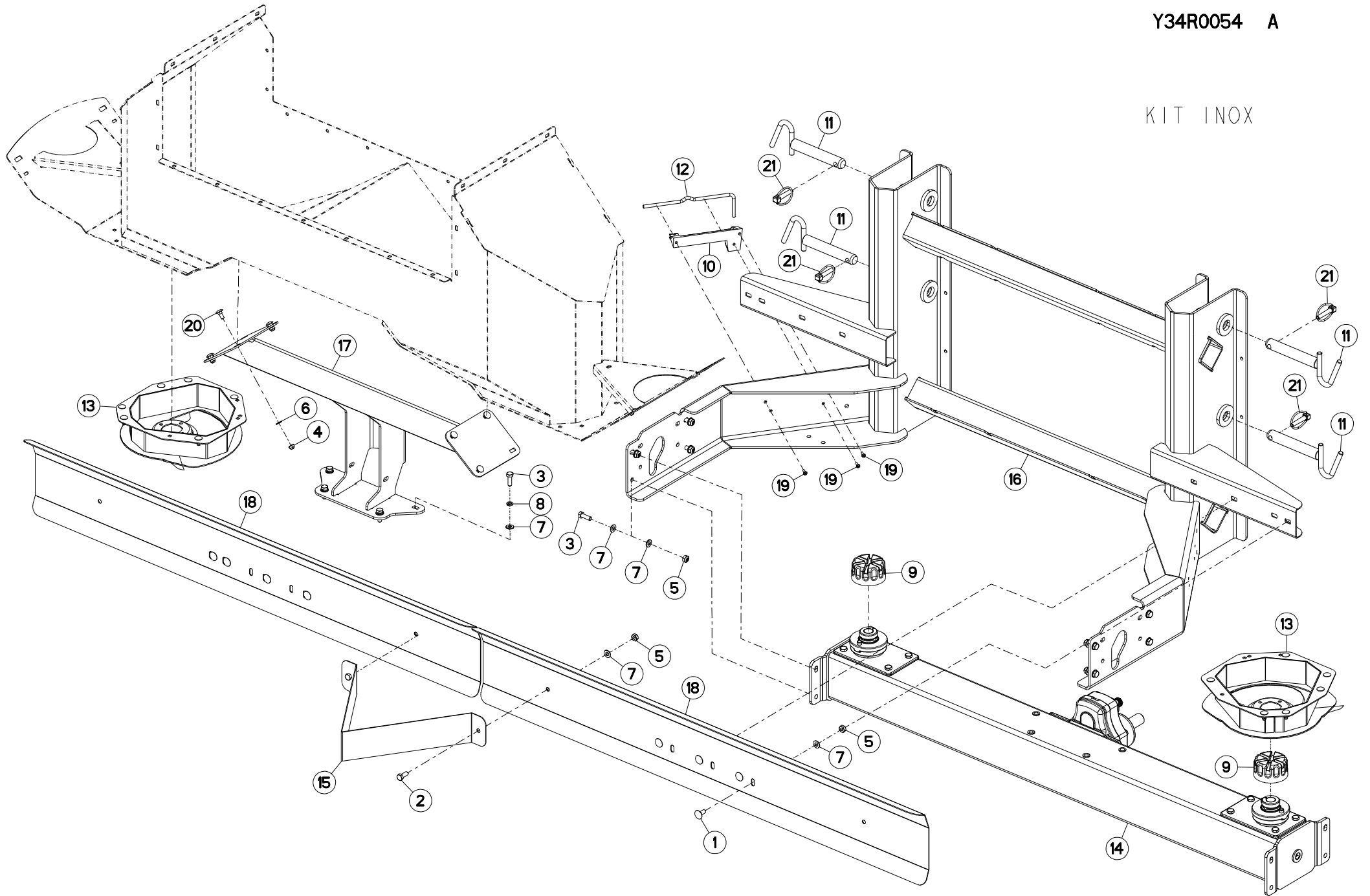
DEPÓSITO DE CONTROLE

TANK DE CONTROLE

RÉSERVOIR DE CONTROLE

Observação - observación - Remark - Remarque

Rep	Nr	Qt	Designação	Designación	Description	Désignation	Observação - observación - Remark - Remarque
001	80031032	006	PARAFUSO J INOX	TORNILLO J INOX	CUP SQUARE BOLT INOX	VIS J INOX	
002	80060821	013	PARAFUSO CABEÇA HEXAG.INOX	TORNILLO HEXAGONAL INOX	HEXAGON HEAD SCREW INOX	VIS TETE HEXAGONALE INOX	
003	80060828	004	PARAF SEXT INOX	TORNILLO CABEZA HEXAGONAL	HEXAGON HEAD SCREW INOX	VIS TETE HEXAGONALE INOX	
004	80190825	007				VIS T.CY.BOMB.SIX P.C.INOX	
005	80190831	010			HEX.SOCKET BUT.HEED SCREW INOX	VIS TETE BOMB.SIX P.CR INOX	
006	80200831	065	PORCA HEXAGONAL INOX	TUERCA HEXAGONAL INOX	SELF-LOCKING NUT INOX	ECROU HEXAG.AUTOFREINE INOX	
007	80201049	006	PORCA HEXAGONAL INOX	TUERCA HEXAGONAL INOX	SELF-LOCKING NUT INOX	ECROU HEX.BAS AUTOFR.INOX	
008	80250800	092	ARRUELA LISA INOX A2	ARANDELA LISA	SMOOTH WASHER SS M 8	RONDELLE PLATE INOX A2	
009	80251005	006	ARRUELA LISA INOX A2	ARANDELA LISA INOX A2	PLAIN WASHER INOX A2	RONDELLE PLATE INOX A2	
010	80270883	014	ARRUELA GROWER INOX A2	ARANDELA GROWER INOX A2	WASHER, SPRING LOCK INOX A2	RONDELLE GROWER INOX A2	
011	R6001699	001			SONIC SENSOR HOPPER AXIS PP	CAPTEUR ULTRA SON AXIS PP	
012	Y3400180	002	CHAPA DE ENCOSTO	CHAPA DE ENCOSTO	LANDSIDE	CONTRESEP	
013	Y3400210	001	CHAPA DE ENCOSTO	CHAPA DE ENCOSTO	LANDSIDE	CONTRESEP	
014	Y3400250	002	GUIA DA CORREIA	GUÍA DE CORREAS	BELT GUIDE	GUIDE DE COURROIES	
015	Y3400270	001	RASPADOR, SOLO	RAEDERE	SCRAPER, SOIL	DECROTTEUR	
016	Y3401560	001	CHAPA	CHAPA	SHEET	TOLE	
017	Y3401570	001	CHAPA	CHAPA	SHEET	TOLE	
018	Y3403080	001	APOIO	APOYO	REST	APPUI	
019	Y3403090	002	APOIO	APOYO	REST	APPUI	
020	Y3403260	001	SUPORTE	SOPORTE	SUPPORT	SUPPORT	
021	Y3403560	001	GAXETAR	FIXADOR	GASKET	JOINT PLAT	
022	Y3403580	001	GAXETAR	FIXADOR	GASKET	JOINT PLAT	
023	Y3403760	001	RESERVATORIO	DEPÓSITO	RESERVOIR	RESERVOIR	
024	Y3405450	002	CHAPA	CHAPA	SHEET	TOLE	
025	Y3406930	001	SUPORTE	SOPORTE	SUPPORT	SUPPORT	
026	Y3407800	002	CHAPA	CHAPA	SHEET	TOLE	
027	Y3408250	001	TAMPA	TAPACUBOS	LID	COUVERCLE	
028	Y3408660	002	SUPORTE	SOPORTE	SUPPORT	SUPPORT	
029	YJ130818	033	PARAF FR M 8x20 8.8 INOX			PARAF FR M 8X20 8.8 INOX	
030	YJ230825	012	PARAF FR M 8x25 INOX			PARAF FR M 8x25 INOX	





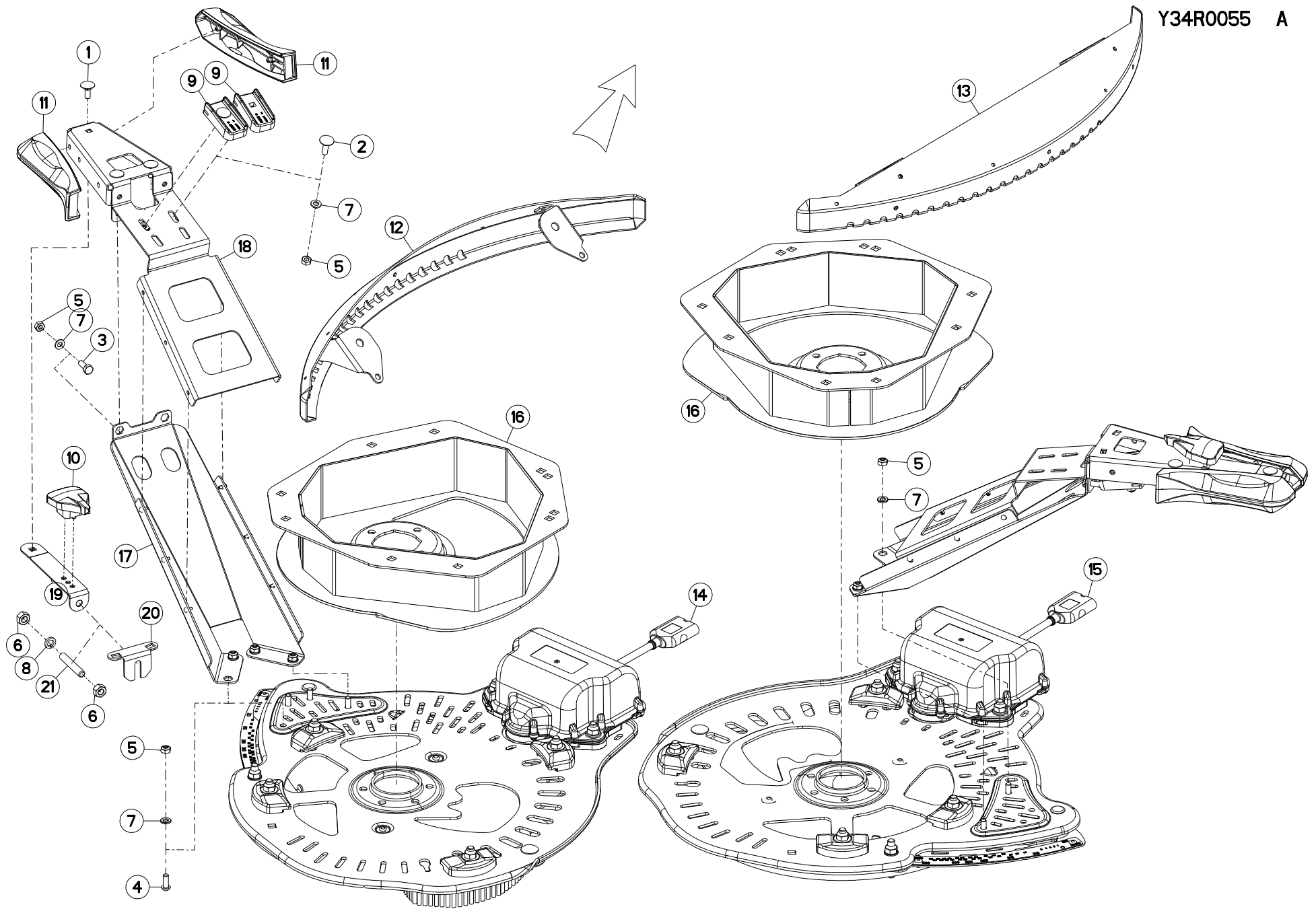
TRANSMISSAO

TRANSMISION

TRANSMISSION

TRANSMISSION

Rep	Nr	Qt	Designação	Designación	Description	Désignation	Observação - observación - Remark - Remarque
001	80031029	008	PARAFUSO J INOX	TORNILLO J INOX	CUP SQUARE BOLT INOX	VIS J INOX	
002	80061027	002	PARAFUSO CABEÇA HEXAG.INOX	TORNILLO HEXAGONAL INOX	HEXAGON HEAD SCREW INOX	VIS TETE HEXAGONALE INOX	
003	80061031	012	PARAFUSO CABEÇA HEXAG.INOX	TORNILLO HEXAGONAL INOX	HEXAGON HEAD SCREW INOX	VIS TETE HEXAGONALE INOX	
004	80200831	018	PORCA HEXAGONAL INOX	TUERCA HEXAGONAL INOX	SELF-LOCKING NUT INOX	ECROU HEXAG.AUTOFREINE INOX	
005	80201049	018	PORCA HEXAGONAL INOX	TUERCA HEXAGONAL INOX	SELF-LOCKING NUT INOX	ECROU HEX.BAS AUTOFR.INOX	
006	80250800	018	ARRUELA LISA INOX A2	ARANDELA LISA	SMOOTH WASHER SS M 8	RONDELLE PLATE INOX A2	
007	80251005	030	ARRUELA LISA INOX A2	ARANDELA LISA INOX A2	PLAIN WASHER INOX A2	RONDELLE PLATE INOX A2	
008	80271083	004	ARRUELA GROWER INOX A2	ARANDELA GROWER INOX A2	WASHER, SPRING LOCK INOX A2	RONDELLE GROWER INOX A2	
009	R2055145	002	PORCA ESTRIADA	TUERCA ESTRIADA	SLOTTED ROUND NUT	ECROU A ENCOCHES	
010	R2056516	001	SUPORTE	SOPORTE	SUPPORT	SUPPORT	
011	Y3300320	004	PINO	EJE	PIN	AXE	
012	Y3302260	001	BARRA	BARRA	BAR	BARRE	
013	Y3403060	002	BOCAL	DIFUSOR	NOZZLE	BUSE	
014	Y3404510	001	CAIXA	CAJA	BOX	BOITE	
015	Y3406260	001	CARENAGEM	CARENADO	FAIRING	CARENAGE	
016	Y3406760	001	CHASSI	CHASIS	CHASSIS	CHASSIS	
017	Y3407090	001	SUPORTE	SOPORTE	SUPPORT	SUPPORT	
018	Y3409700	002	CARENAGEM	CARENADO	FAIRING	CARENAGE	
019	YJ040416	003	PARAF AUTOAT.FEND/FILIPS4,8X16	TORNILLO	SCREW	VIS	
020	YJ130818	018	PARAF FR M 8x20 8.8 INOX			PARAF FR M 8X20 8.8 INOX	
021	YO131150	004	PINO TRAVA 7/16X2 (11X55)	PINO	PIN, HITCH	BROCHE	





REGULAGEM

##ADJUSTMENT

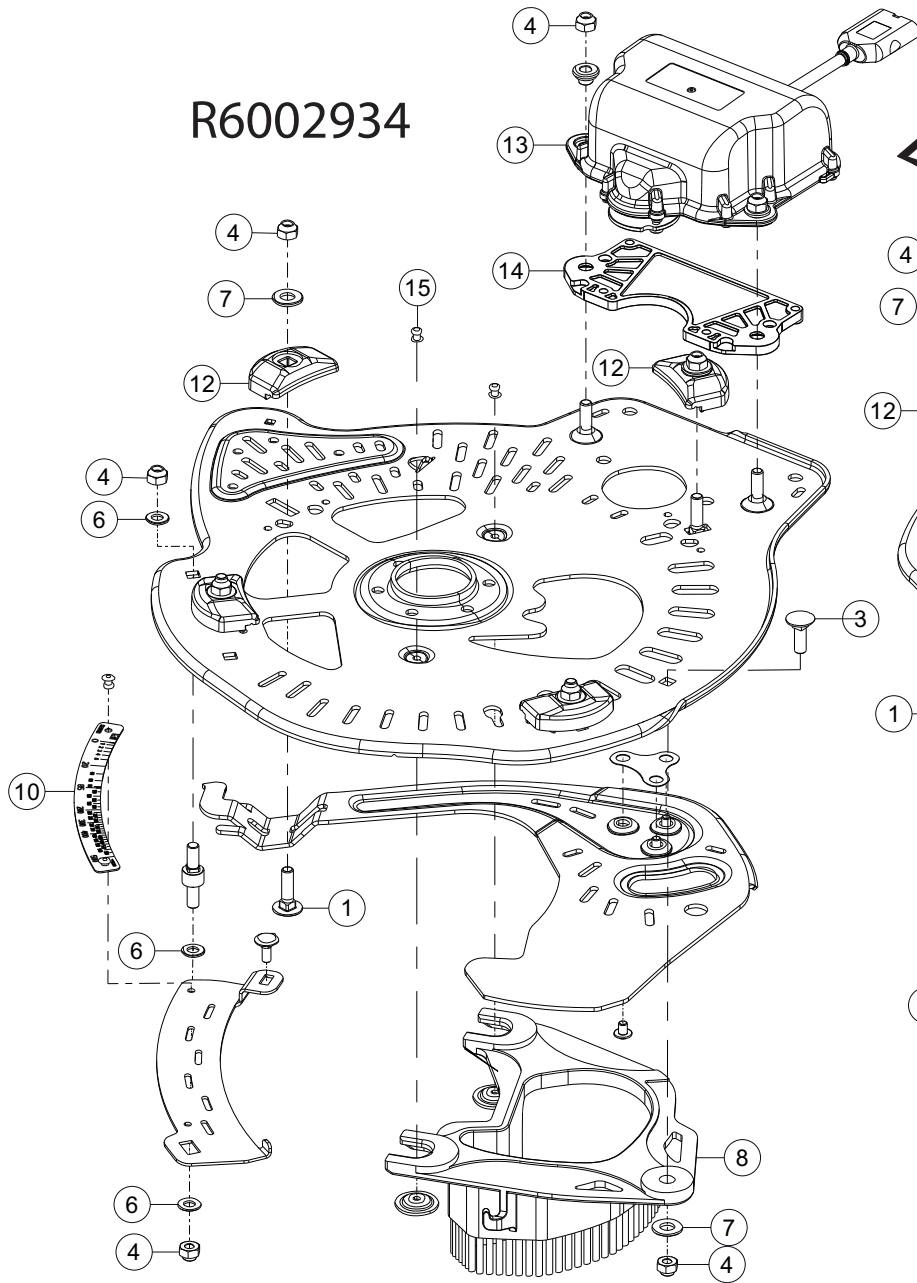
ADJUSTMENT

REGLAGE

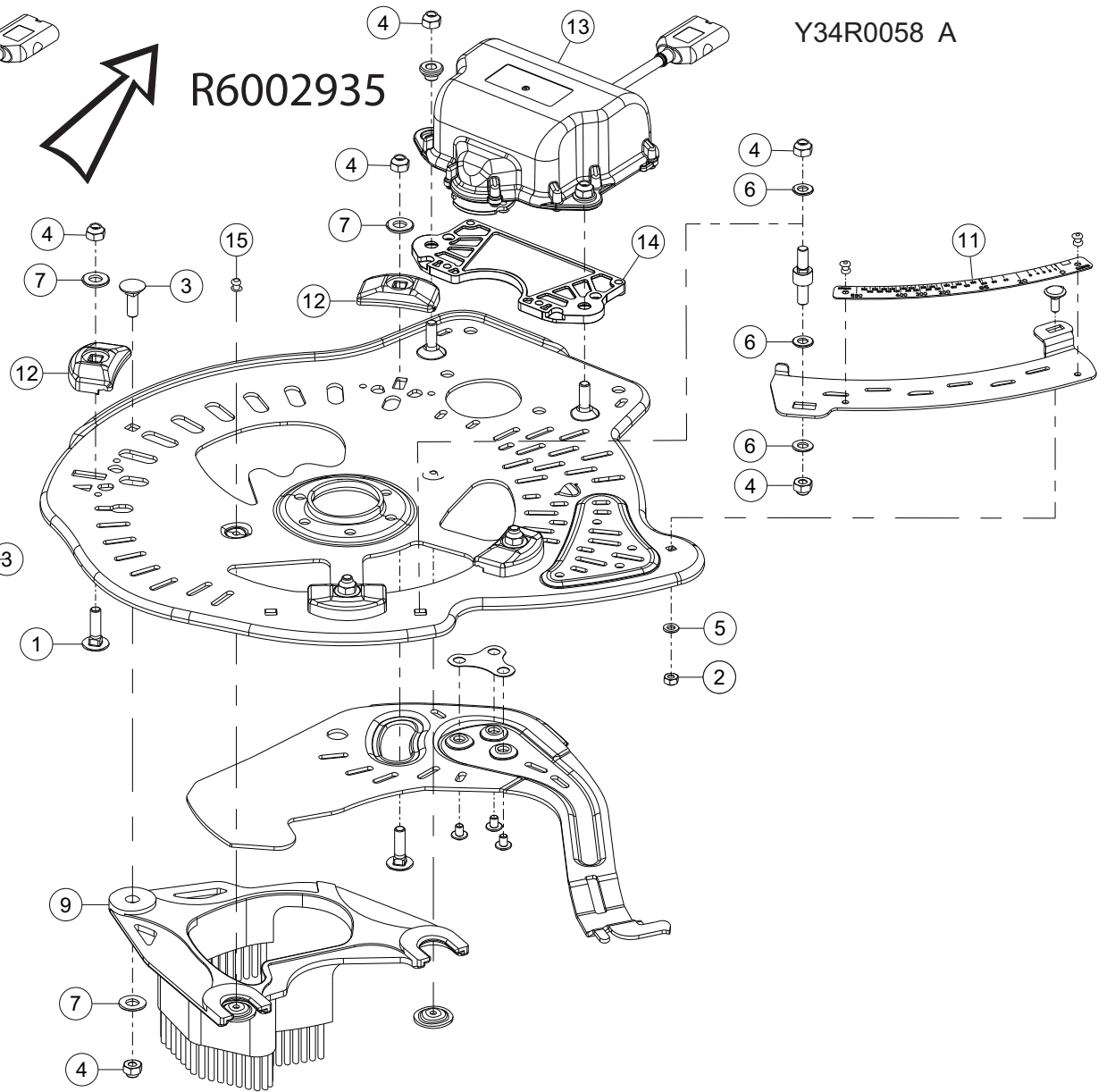
Observação - observación - Remark - Remarque

Rep	Nr	Qt	Designação	Designación	Description	Désignation	Observação - observación - Remark - Remarque
001	80030618	006	PARAFUSO J INOX	TORNILLO J INOX	CUP SQUARE BOLT INOX	VIS J INOX	
002	80030621	004	PARAFUSO J INOX	TORNILLO J INOX	CUP SQUARE BOLT INOX	VIS J INOX	
003	80060618	004	PARAF SEXT INOX		HEXAGON HEAD SCREW INOX	VIS TETE HEXAGONALE INOX	
004	80190609	006	PARAF.ALLEN CAB.ABAULADA INOX		PEN HEAD TAPPING SCREW INOX	VIS T.CY.BOMB.SIX P.C.INOX	
005	80200631	020	PORCA HEXAGONAL INOX	TUERCA HEXAGONAL INOX	SELF-LOCKING NUT INOX	ECROU HEX.BAS AUTOFR.INOX	
006	80200804	004	PORCA HEXAGONAL INOX	TUERCA HEXAGONAL INOX	HEXAGON NUT INOX	ECROU HEXAGONAL INOX	
007	80250601	022	ARRUELA LISA INOX A2	ARANDELA LISA INOX A2	PLAIN WASHER INOX A2	RONDELLE PLATE INOX A2	
008	80270883	001	ARRUELA GROWER INOX A2	ARANDELA GROWER INOX A2	WASHER, SPRING LOCK INOX A2	RONDELLE GROWER INOX A2	
009	R2055277	004			SLIP SHOE	SABOT DE GLISSEMENT	
010	R2055312	002	PONTEIRO INDICADOR	FIEL	POINTER	INDEX	
011	R2055314	004	CABO	MANGO	HAND GRIP	POIGNEE	
012	R4087032	001	GUIA ESQUERDO		GUIDE LEFT	GUIDE GAUCHE	
013	R4087033	001	GUIA	GUIA	GUIDE	GUIDE	
014	R6002934	001	DISPOSITIVO ESQUERDO COMPLETO			DISPOSITIF GAUCHE COMPLET	
015	R6002935	001	DISPOSITIVO DIREITO COMPLETO		RHS METERING UNIT COMPLETE	DISPOSITIF DROITE COMPLET	
016	Y3403060	002	BOCAL	DIFUSOR	NOZZLE	BUSE	
017	Y3408260	002	SUPORTE	SOPORTE	SUPPORT	SUPPORT	
018	Y3408270	002	SUPORTE	SOPORTE	SUPPORT	SUPPORT	
019	Y3408280	002	SUPORTE	SOPORTE	SUPPORT	SUPPORT	
020	Y3408290	002	CHAPA	CHAPA	SHEET	TOLE	
021	Y3408300	002	PINO	EJE	PIN	AXE	

R6002934



R6002935



Y34R0058 A



REGULAGEM

##ADJUSTMENT

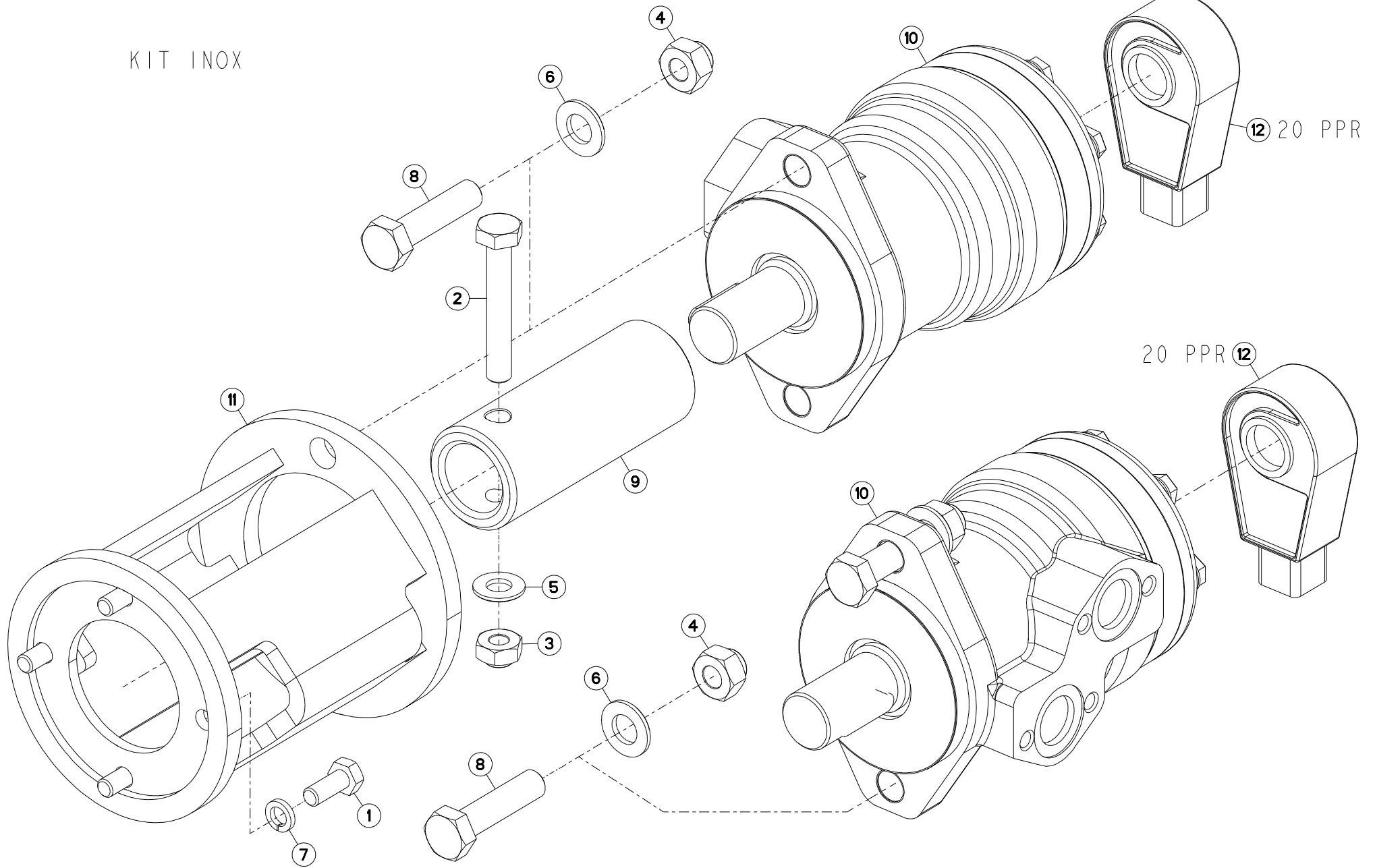
ADJUSTMENT

REGLAGE

Observação - observación - Remark - Remarque

Rep	Nr	Qt	Designação	Designación	Description	Désignation	Observação - observación - Remark - Remarque
001	80030831	001	PARAFUSO J INOX	TORNILLO J INOX	CUP SQUARE BOLT INOX	VIS J INOX	
002	80200631	001	PORCA HEXAGONAL INOX	TUERCA HEXAGONAL INOX	SELF-LOCKING NUT INOX	ECROU HEX.BAS AUTOFR.INOX	
003	YJ230825	001	PARAF FR M 8x25 INOX			PARAF FR M 8x25 INOX	
004	80201049	001	PORCA HEXAGONAL INOX	TUERCA HEXAGONAL INOX	SELF-LOCKING NUT INOX	ECROU HEX.BAS AUTOFR.INOX	
005	80250601	001	ARRUELA LISA INOX A2	ARANDELA LISA INOX A2	PLAIN WASHER INOX A2	RONDELLE PLATE INOX A2	
006	80250800	001	ARRUELA LISA INOX A2	ARANDELA LISA	SMOOTH WASHER SS M 8	RONDELLE PLATE INOX A2	
007	80251005	001	ARRUELA LISA INOX A2	ARANDELA LISA INOX A2	PLAIN WASHER INOX A2	RONDELLE PLATE INOX A2	
008	R2055255	001	GUIA		SHUTT-OFF GUIDE	GUIDE DE VANNE	
009	R2055256	001	GUIA		SHUTT-OFF GUIDE	GUIDE DE VANNE	
010	R2056388	001	REGUA	REGUA	GAUGE, GRADUATED	REGLETTE	
011	R2056389	001	REGUA	REGUA	GAUGE, GRADUATED	REGLETTE	
012	R3089066	001			SLIP SHOE	SABOT DE GLISSEMENT	
013	R6001758	001	MOTOR	MOTOR	ENGINE	MOTEUR DE VANNE	
014	R6002451	001	PLACA	PLACA	PLATE	PLAQUE	
015	YJ130818	001	PARAF FR M 8x20 8.8 INOX			PARAF FR M 8X20 8.8 INOX	

KIT INOX





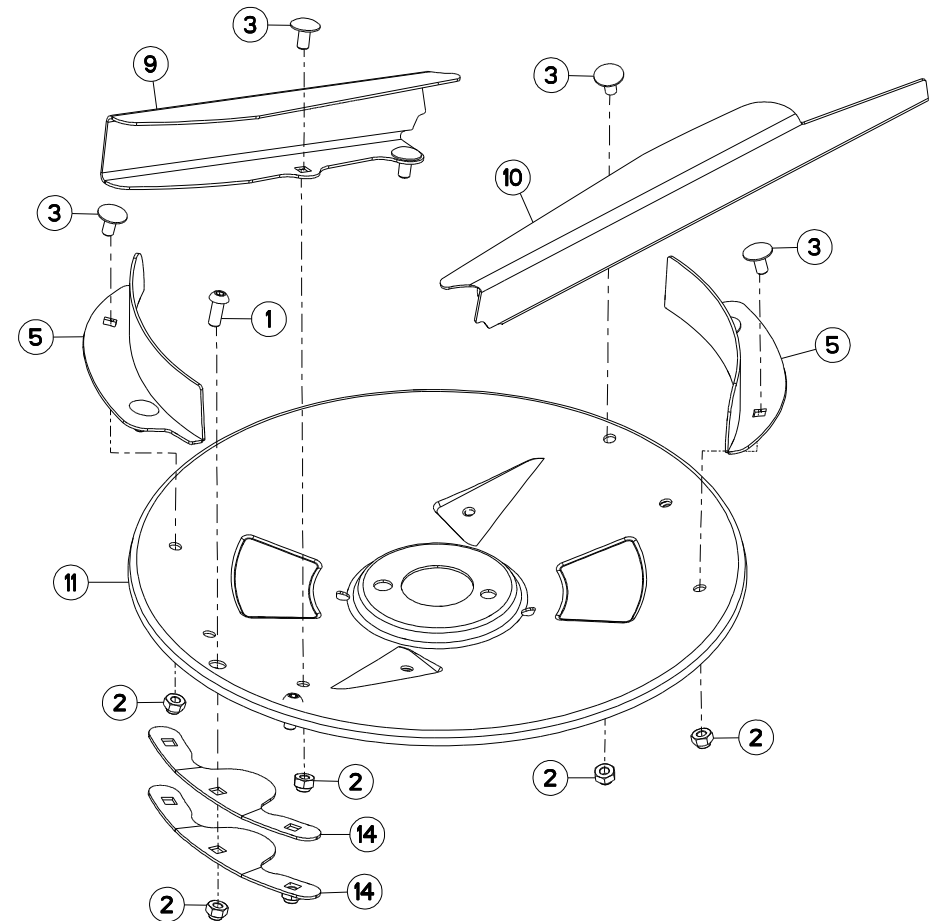
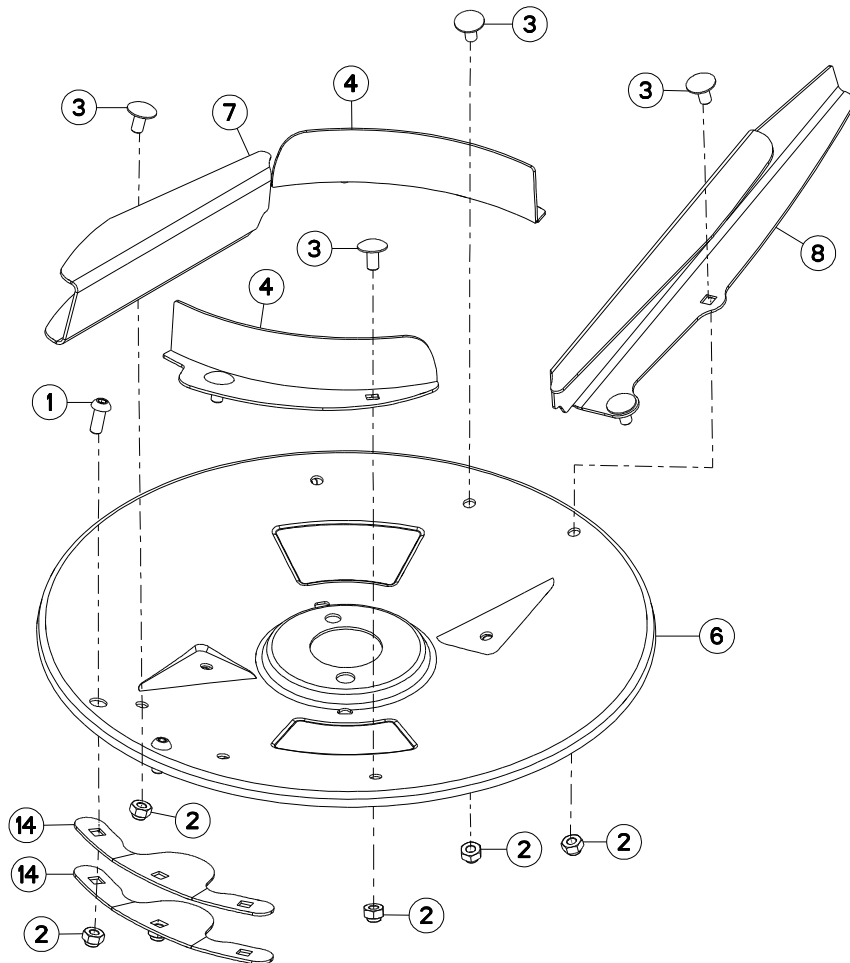
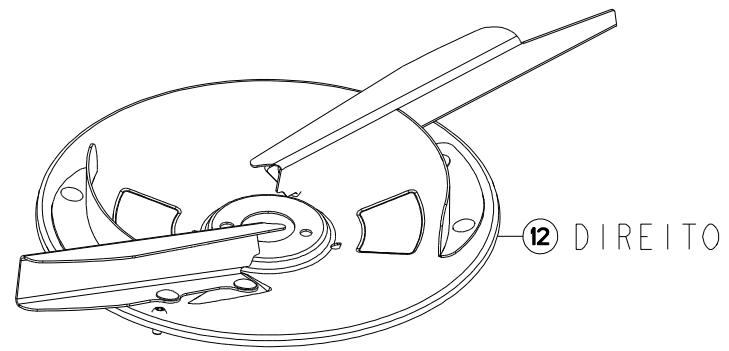
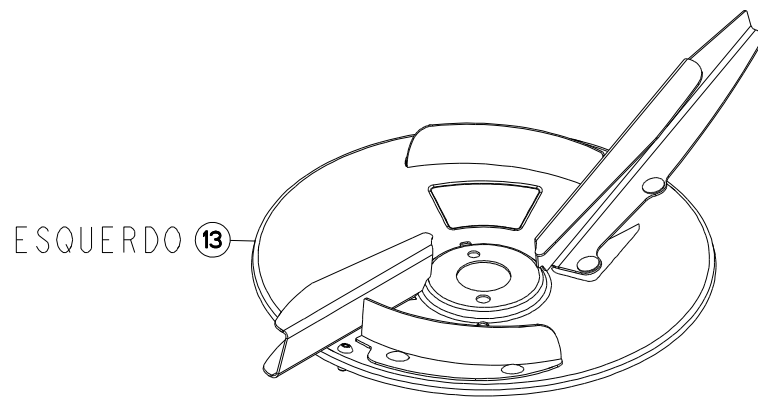
CIRCUITO HIDRÁULICO

CIRCUITO HIDRÁULICO

HYDRAULIC CIRCUIT

CIRCUIT HYDRAULIQUE

Rep	Nr	Qt	Designação	Designación	Description	Désignation	Observação - observación - Remark - Remarque
001	80060821	004	PARAFUSO CABEÇA HEXAG.INOX	TORNILLO HEXAGONAL INOX	HEXAGON HEAD SCREW INOX	VIS TETE HEXAGONALE INOX	
002	80061068	001	PARAFUSO CABEÇA HEXAG.INOX	TORNILLO CABEZA HEX.ACERO INOX	SCREW HEX HEAD STAINLESS STEEL	VIS TETE HEXAGONALE INOX	
003	80201049	001	PORCA HEXAGONAL INOX	TUERCA HEXAGONAL INOX	SELF-LOCKING NUT INOX	ECROU HEX.BAS AUTOFR.INOX	
004	80201231	004	PORCA HEXAGONAL INOX	TUERCA HEXAGONAL INOX	SELF-LOCKING NUT INOX	ECROU HEXAG.AUTOFREINE INOX	
005	80251005	001	ARRUELA LISA INOX A2	ARANDELA LISA INOX A2	PLAIN WASHER INOX A2	RONDELLE PLATE INOX A2	
006	80251200	004	ARRUELA LISA INOX A2	ARANDELA LISA INOX A2	PLAIN WASHER INOX A2	RONDELLE PLATE INOX A2	
007	80270883	004	ARRUELA GROWER INOX A2	ARANDELA GROWER INOX A2	WASHER, SPRING LOCK INOX A2	RONDELLE GROWER INOX A2	
008	800612F5	004	PARAFUSO CABEÇA HEXAG.INOX	TORNILLO HEXAGONAL INOX	HEXAGON HEAD SCREW INOX	VIS TETE HEXAGONALE INOX	
009	Y3402410	001	BUCHA	CASQUILLO	BUSHING	BAGUE	
010	Y3403370	002	MOTOR HIDRAULICO	MOTOR	MOTOR, HYDRAULIC	MOTEUR HYDRAULIQUE	
011	Y3406880	001	SUPORTE	SOPORTE	SUPPORT	SUPPORT	
012	Y3408710	002	SENSOR	CAPTADOR	SENSOR	CAPTEUR	



ACCURA_ST

1817200867>



Y34R0014 B

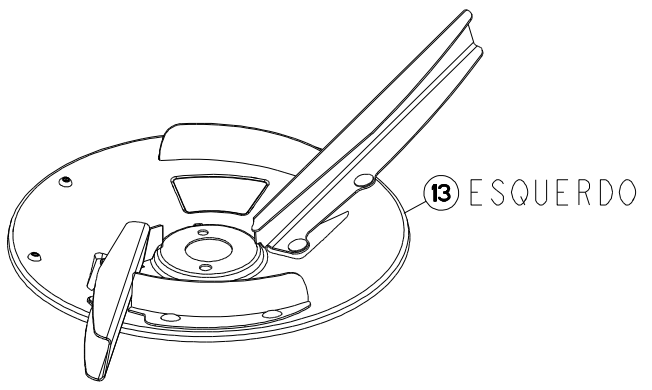
DISCOS S6 24M-36M

DISCOS S6 24M-36M

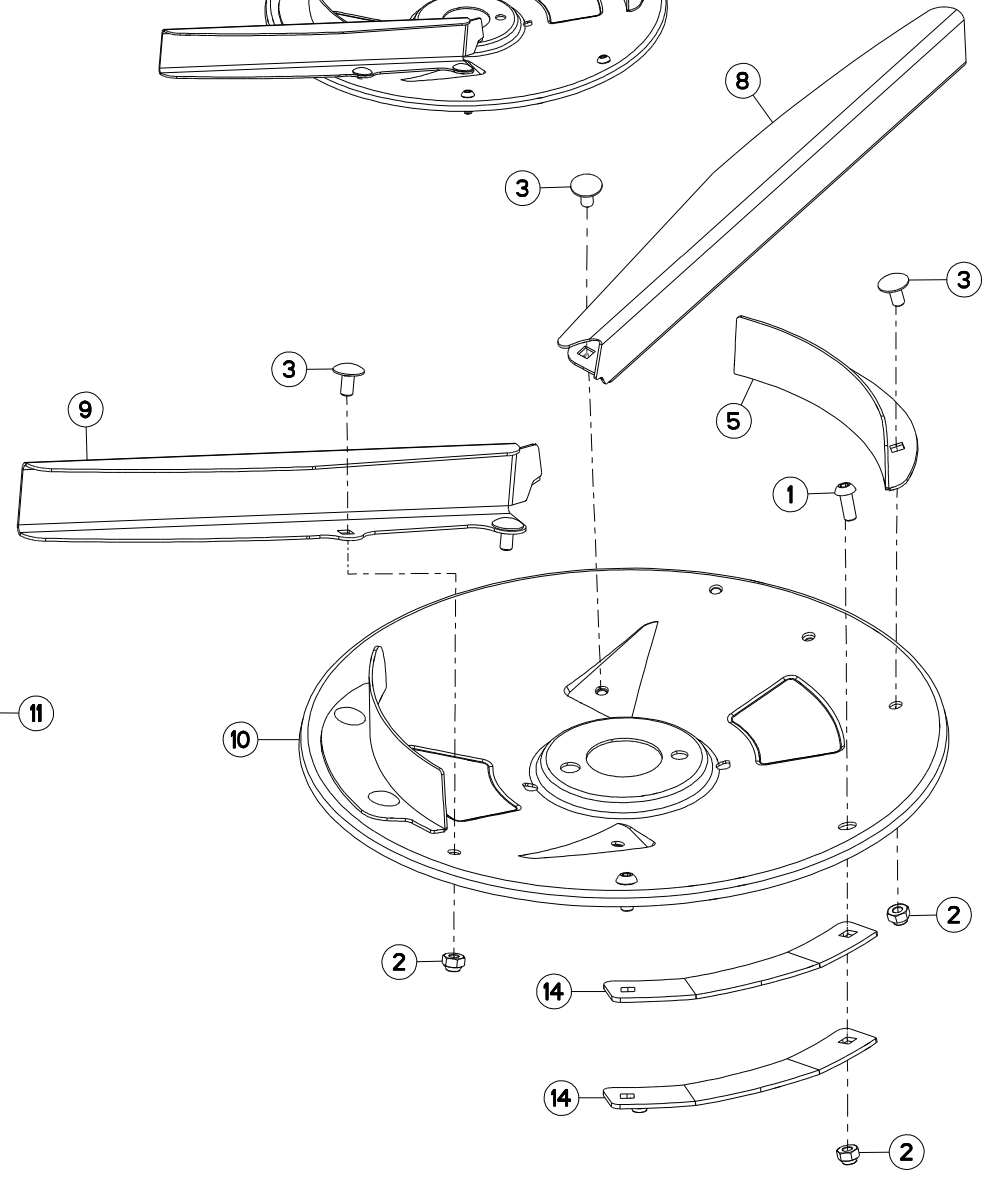
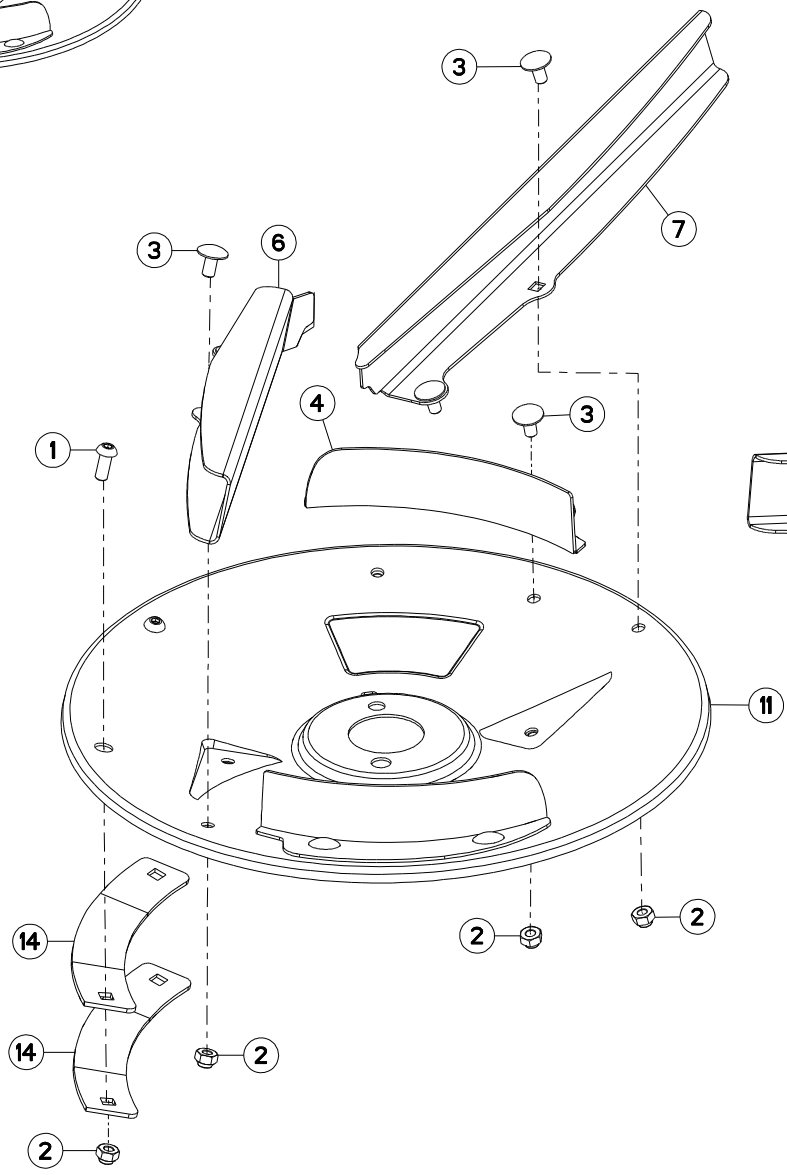
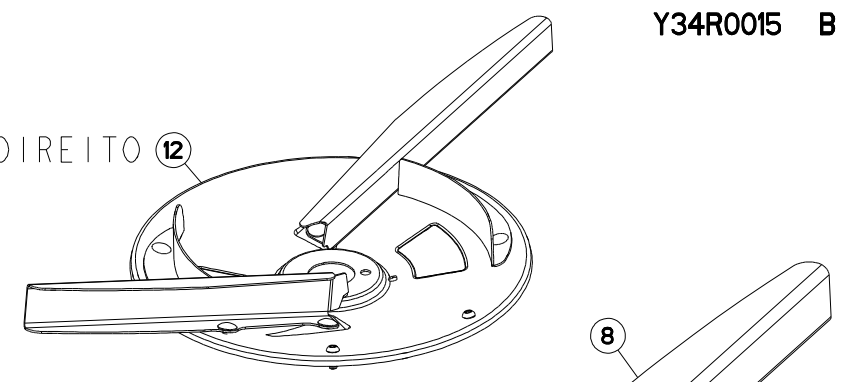
DISCS S6 24M-36M

DISQUES S6 24M-36M

Rep	Nr	Qt	Designação	Designación	Description	Désignation	Observação - observación - Remark - Remarque
001	80190829	004	PARAFUSO INOX	TORN.CILINDRICO INOX	HEX.SOC.BUTT.HEAD SCR.INOX	VIS T.CY.BOMB.SIX P.C.INOX	
002	80200831	020	PORCA HEXAGONAL INOX	TUERCA HEXAGONAL INOX	SELF-LOCKING NUT INOX	ECROU HEXAG.AUTOFREINE INOX	
003	R2152699	016	PARAFUSO CABECA QUADRADA INOX	TORNILLO INOX	CUP SQUARE BOLT INOX	VIS TETE BOMBEE INOX	
004	Y3302410	002	ESTABILIZADOR	ESTABILIZADOR	STABILIZER	STABILISATEUR	
005	Y3302440	002	CONTRAPESO	CONTRAPESO	COUNTERWEIGHT	CONTREPOIDS	
006	Y3302500	001	PRATO	ASIENTO	DISH	ASSIETTE	
007	Y3302510	001	PALETE	PALETA	PALLET	PALETTE	
008	Y3302520	001	PALETE	PALETA	PALLET	PALETTE	
009	Y3302530	001	PALETE	PALETA	PALLET	PALETTE	
010	Y3302540	001	PALETE	PALETA	PALLET	PALETTE	
011	Y3302670	001	PRATO	ASIENTO	DISH	ASSIETTE	
012	Y3303750	001	PRATO	ASIENTO	DISH	ASSIETTE	
013	Y3303760	001	PRATO	ASIENTO	DISH	ASSIETTE	
014	Y3303840	004	PESO DE RODA	CONTRAPESO	WEIGHT, WHEEL	MASSE DE ROUE	



DIREITO 12



ACCURA_ST

1817200867>



Y34R0015 B

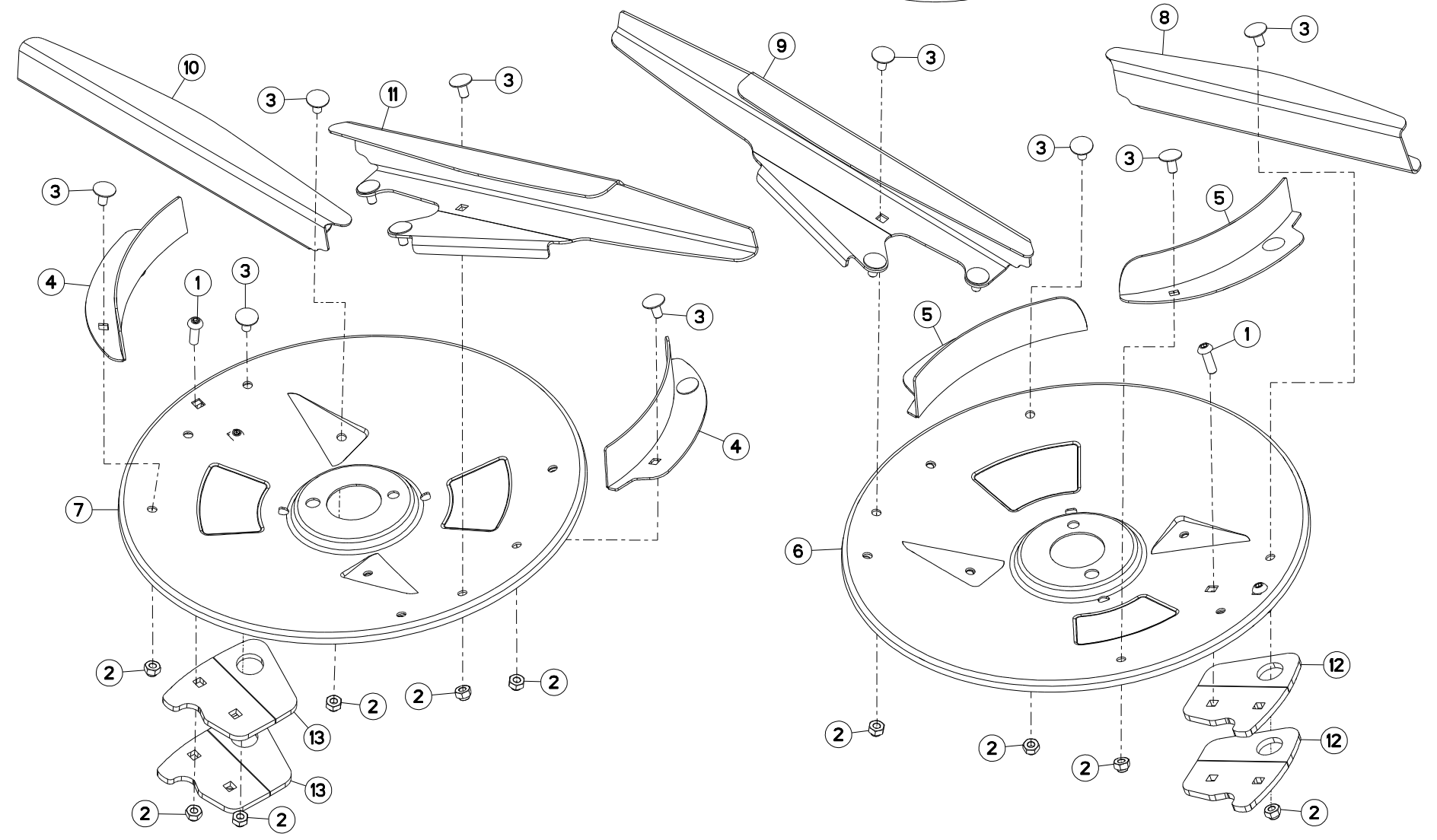
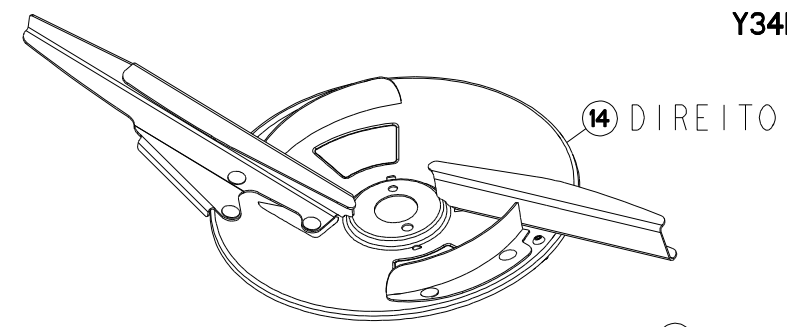
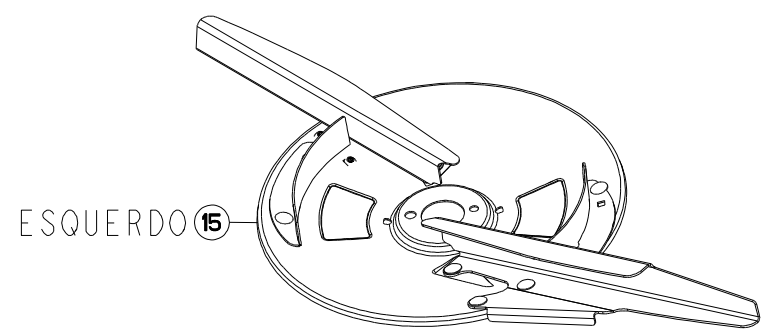
DISCOS S8 30M-36M

DISCOS S8 30M-36M

DISCS S8 30M-36M

DISQUES S8 30M-36M

Rep	Nr	Qt	Designação	Designación	Description	Désignation	Observação - observación - Remark - Remarque
001	80190829	004	PARAFUSO INOX	TORN.CILINDRICO INOX	HEX.SOC.BUTT.HEAD SCR.INOX	VIS T.CY.BOMB.SIX P.C.INOX	
002	80200831	020	PORCA HEXAGONAL INOX	TUERCA HEXAGONAL INOX	SELF-LOCKING NUT INOX	ECROU HEXAG.AUTOFREINE INOX	
003	R2152699	016	PARAFUSO CABECA QUADRADA INOX	TORNILLO INOX	CUP SQUARE BOLT INOX	VIS TETE BOMBEE INOX	
004	Y3302410	002	ESTABILIZADOR	ESTABILIZADOR	STABILIZER	STABILISATEUR	
005	Y3302440	002	CONTRAPESO	CONTRAPESO	COUNTERWEIGHT	CONTREPOIDS	
006	Y3302610	001	PALETE	PALETA	PALLET	PALETTE	
007	Y3302620	001	PALETE	PALETA	PALLET	PALETTE	
008	Y3302630	001	PALETE	PALETA	PALLET	PALETTE	
009	Y3302640	001	PALETE	PALETA	PALLET	PALETTE	
010	Y3302650	001	PRATO	ASIENTO	DISH	ASSIETTE	
011	Y3302660	001	PRATO	ASIENTO	DISH	ASSIETTE	
012	Y3303770	001	PRATO	ASIENTO	DISH	ASSIETTE	
013	Y3303780	001	PRATO	ASIENTO	DISH	ASSIETTE	
014	Y3303850	004	PESO DE RODA	CONTRAPESO	WEIGHT, WHEEL	MASSE DE ROUE	





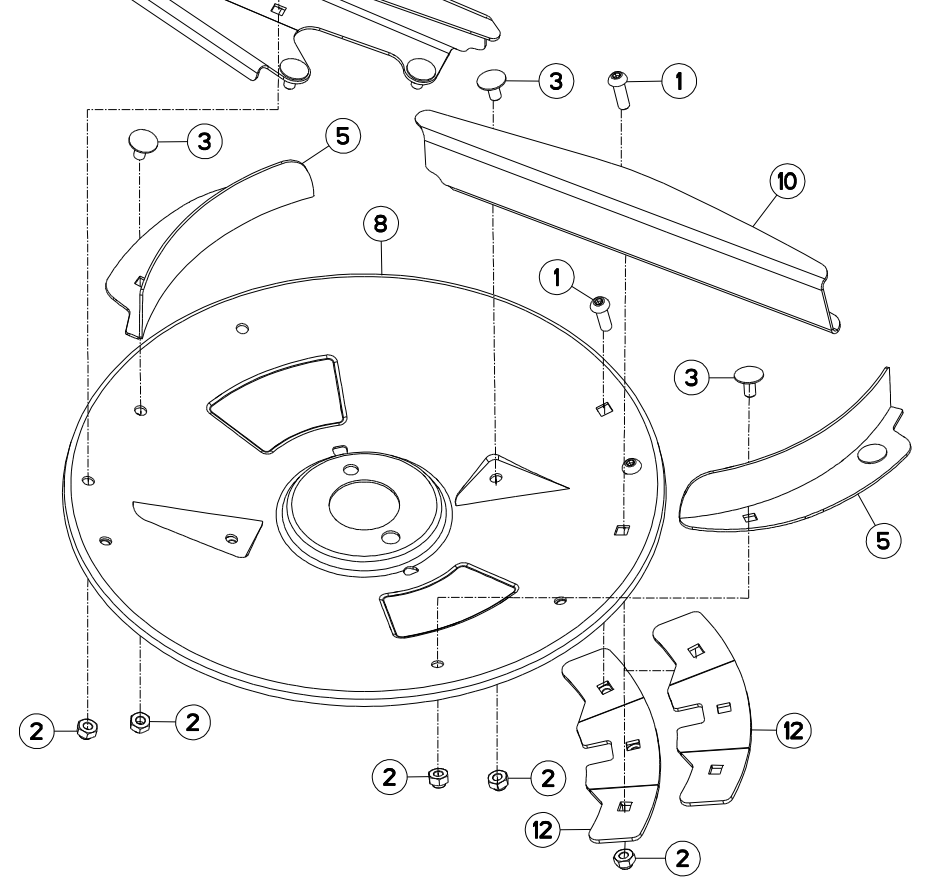
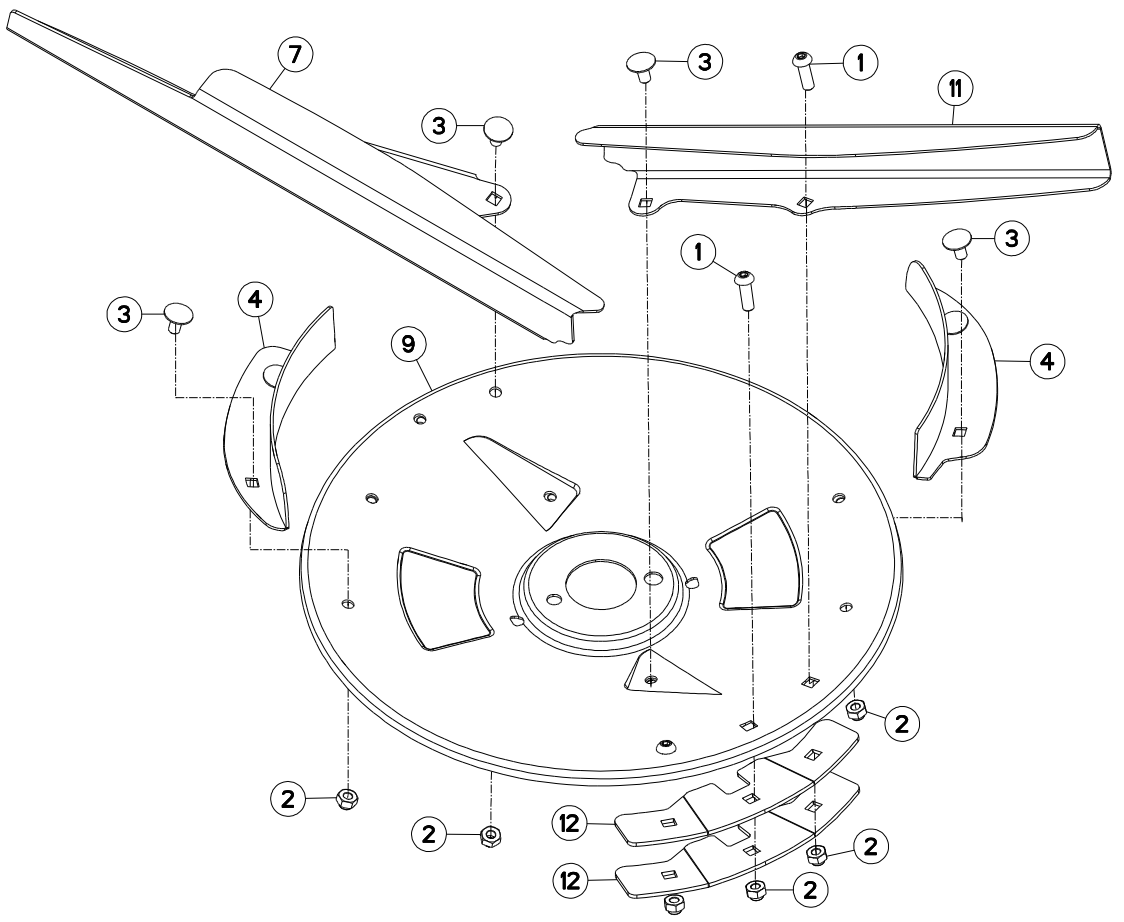
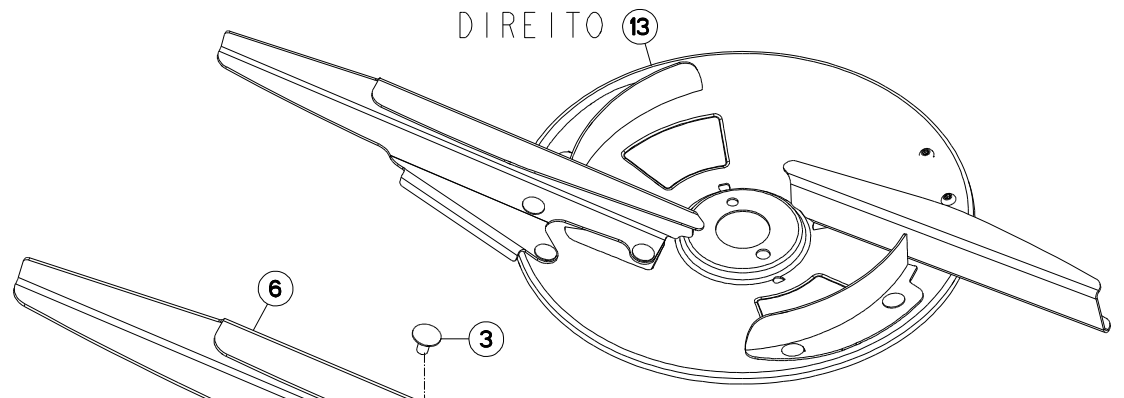
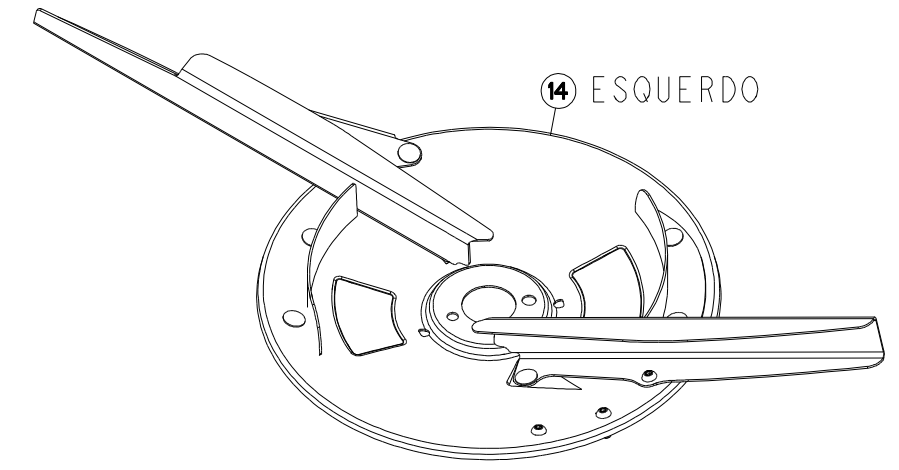
DISCOS S10 VXR 36M-40M

DISCOS S10 VXR 36M-40M

DISCS S10 VXR 36M-40M

DISQUES S10 VXR 36M-40M

Rep	Nr	Qt	Designação	Designación	Description	Désignation	Observação - observación - Remark - Remarque
001	80190825	004				VIS T.CY.BOMB.SIX P.C.INOX	
002	80200831	022	PORCA HEXAGONAL INOX	TUERCA HEXAGONAL INOX	SELF-LOCKING NUT INOX	ECROU HEXAG.AUTOFREINE INOX	
003	R2152699	018	PARAFUSO CABECA QUADRADA INOX	TORNILLO INOX	CUP SQUARE BOLT INOX	VIS TETE BOMBEE INOX	
004	Y3302410	002	ESTABILIZADOR	ESTABILIZADOR	STABILIZER	STABILISATEUR	
005	Y3302440	002	CONTRAPESO	CONTRAPESO	COUNTERWEIGHT	CONTREPOIDS	
006	Y3405630	001	DISCO DE DISTRIBUICAO	DISCO DE DISTIBUCION	DISC, SPINNER	DISQUE D'EPANDAGE	
007	Y3405640	001	DISCO DE DISTRIBUICAO	DISCO DE DISTIBUCION	DISC, SPINNER	DISQUE D'EPANDAGE	
008	Y3405650	001	ALETA	ALETA	FIN	AILETTE	
009	Y3405660	001	ALETA	ALETA	FIN	AILETTE	
010	Y3405670	001	ALETA	ALETA	FIN	AILETTE	
011	Y3405680	001	ALETA	ALETA	FIN	AILETTE	
012	Y3405690	003	CHAPA	CHAPA	SHEET	TOLE	
013	Y3405700	003	CHAPA	CHAPA	SHEET	TOLE	
014	Y3405810	001	DISCO	DISCO	DISC	DISQUE	
015	Y3405820	001	DISCO	DISCO	DISC	DISQUE	



ACCURA_ST

1817200867>



Y34R0042 A

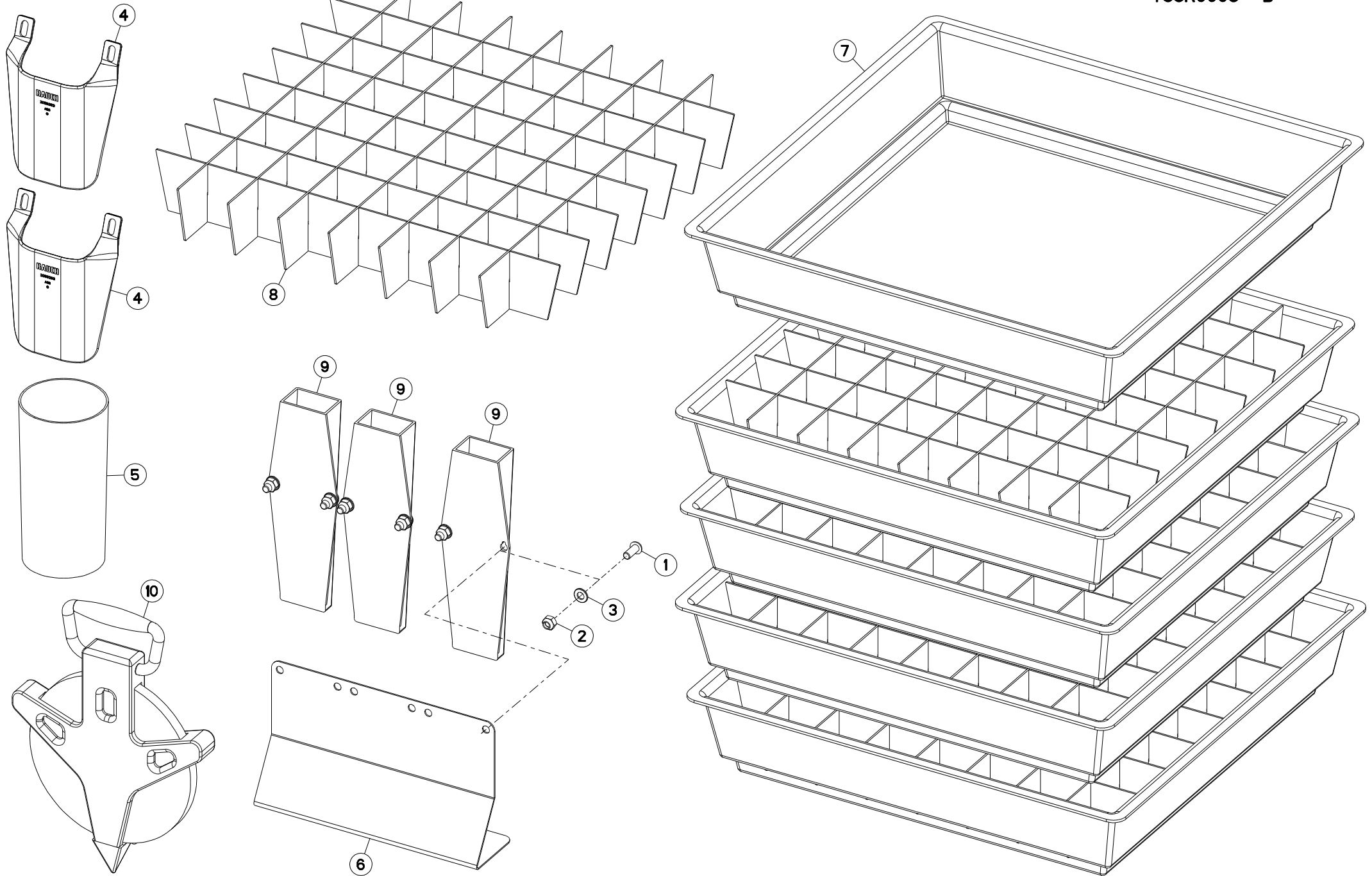
DISCOS S12 VXR 39M-42M

DISCOS S12 VXR 39M-42M

DISCS S12 VXR 39M-42M

DISQUES S12 VXR 39M-42M

Rep	Nr	Qt	Designação	Designación	Description	Désignation	Observação - observación - Remark - Remarque
001	80190825	006				VIS T.CY.BOMB.SIX P.C.INOX	
002	80200831	022	PORCA HEXAGONAL INOX	TUERCA HEXAGONAL INOX	SELF-LOCKING NUT INOX	ECROU HEXAG.AUTOFREINE INOX	
003	R2152699	016	PARAFUSO CABECA QUADRADA INOX	TORNILLO INOX	CUP SQUARE BOLT INOX	VIS TETE BOMBEE INOX	
004	Y3302410	002	ESTABILIZADOR	ESTABILIZADOR	STABILIZER	STABILISATEUR	
005	Y3302440	002	CONTRAPESO	CONTRAPESO	COUNTERWEIGHT	CONTREPOIDS	
006	Y3405660	001	ALETA	ALETA	FIN	AILETTE	
007	Y3405680	001	ALETA	ALETA	FIN	AILETTE	
008	Y3405710	001	DISCO DE DISTRIBUICAO	DISCO DE DISTIBUCION	DISC, SPINNER	DISQUE D'EPANDAGE	
009	Y3405720	001	DISCO DE DISTRIBUICAO	DISCO DE DISTIBUCION	DISC, SPINNER	DISQUE D'EPANDAGE	
010	Y3405730	001	ALETA	ALETA	FIN	AILETTE	
011	Y3405740	001	ALETA	ALETA	FIN	AILETTE	
012	Y3405750	004	CHAPA	CHAPA	SHEET	TOLE	
013	Y3405830	001	DISCO	DISCO	DISC	DISQUE	
014	Y3405840	001	DISCO	DISCO	DISC	DISQUE	



ACCURA__ST

1817200867>



Y33R0005 B

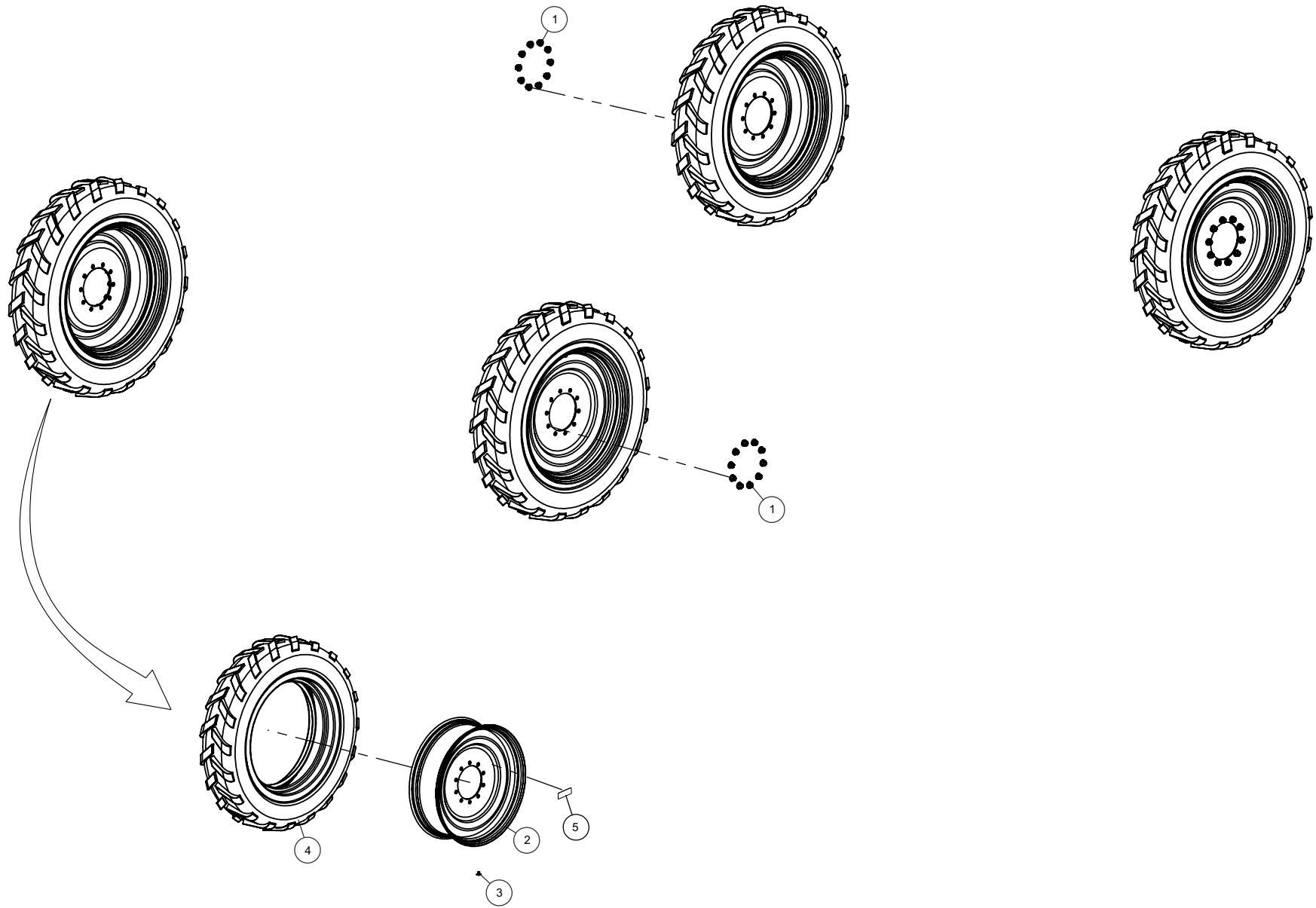
KIT DE CALIBRAÇÃO

KIT DE CALIBRACIÓN

CALIBRATION KIT

KIT DE CALIBRATION

Rep	Nr	Qt	Designação	Designación	Description	Désignation	Observação - observación - Remark - Remarque
001	80190829	006	PARAFUSO INOX	TORN.CILINDRICO INOX	HEX.SOC.BUTT.HEAD SCR.INOX	VIS T.CY.BOMB.SIX P.C.INOX	
002	80200831	006	PORCA HEXAGONAL INOX	TUERCA HEXAGONAL INOX	SELF-LOCKING NUT INOX	ECROU HEXAG.AUTOFREINE INOX	
003	80250800	006	ARRUELA LISA INOX A2	ARANDELA LISA	SMOOTH WASHER SS M 8	RONDELLE PLATE INOX A2	
004	R2055363	002			SLIDE	GOULOTTE D'ECOULEMENT	
005	Y3009810	001	COPO	COPELA	CUP	COUPELLE	
006	Y3405040	001	CHAPA	CHAPA	SHEET	TOLE	
007	Y3405050	005	BANDEJA	RECIPIENTE	PAN	BAC	
008	Y3405060	005	DIVISORIA	PARED	PARTITION	PAROI	
009	Y3405070	003	COLETOR	COLECTOR	MANIFOLD	COLLECTEUR	
010	YY032076	001	TRENA FIBRAVIDRO 50M X 12,7MM			TRENA FIBRAVIDRO 50M X 12,7MM	



ACCURA__ST

18I7200867>



B18R0033 C

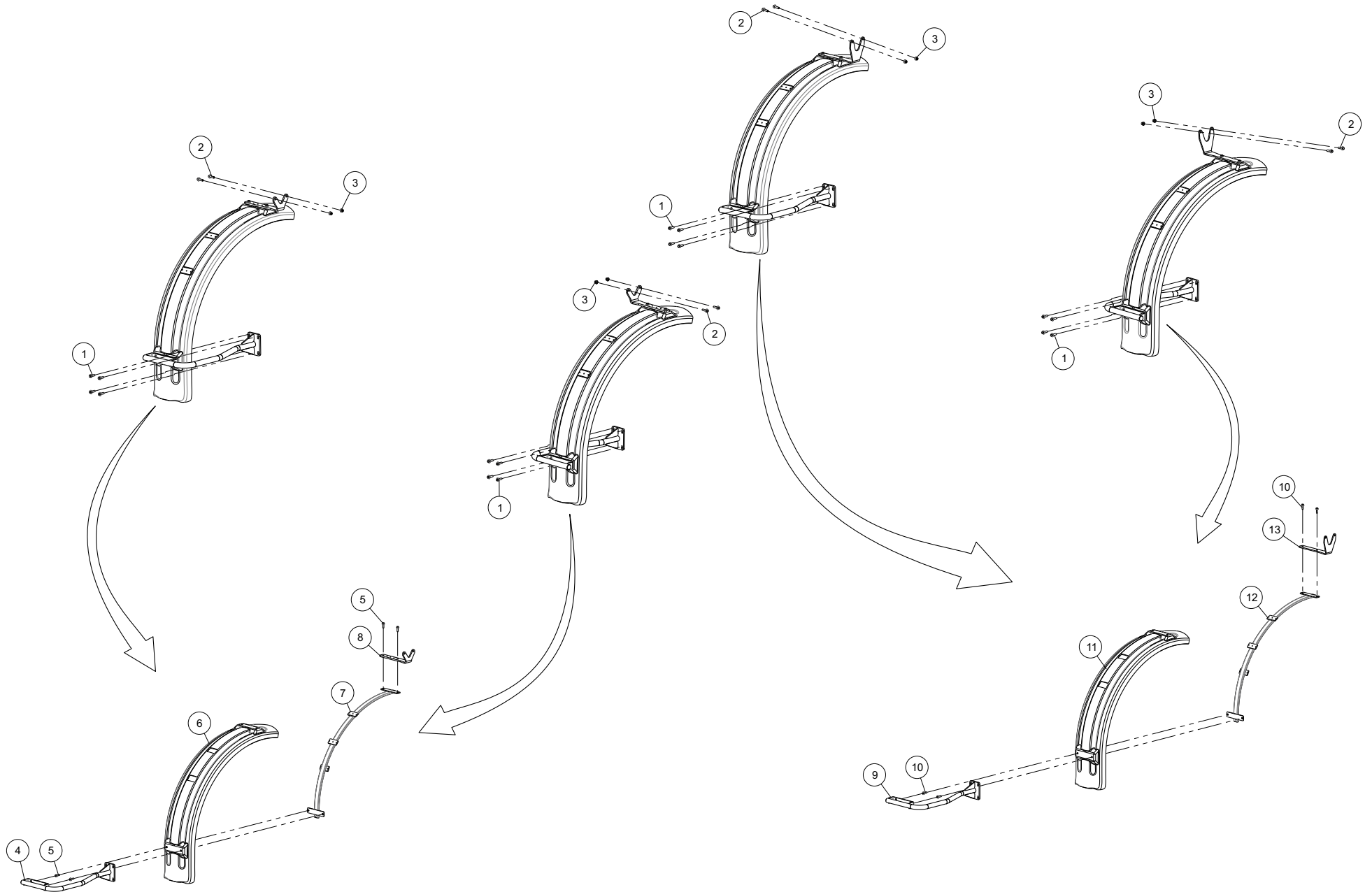
RODADO IF 340/85 R38

CONJUNTO ROTATIVO IF 340/85 R3

TANDEM AXLE IF 340/85 R38

ESSIEU TANDEM IF 340/85 R38

Rep	Nr	Qt	Designação	Designación	Description	Désignation	Observação - observación - Remark - Remarque
001	B0002136	040	PORCA M22X1.5 C/FLAN.GIRAT.		NUT M22 X 1.5 WITH PIVOT	PORCA M22X1.5 C/FLAN.GIRAT.	
002	B2003950	001	ARO	LLANTA	RIM	JANTE	
003	B1700623	001	VALVULA	VÁLVULA	VALVE	VALVE	
004	B3004360	001	PNEU	NEUMÁTICO	TIRE	PNEU	
005	K9C612TL	004	ADESIVO TECNICO	ADHESIVA TECNICA	DECAL INFO.	PICTO.T	





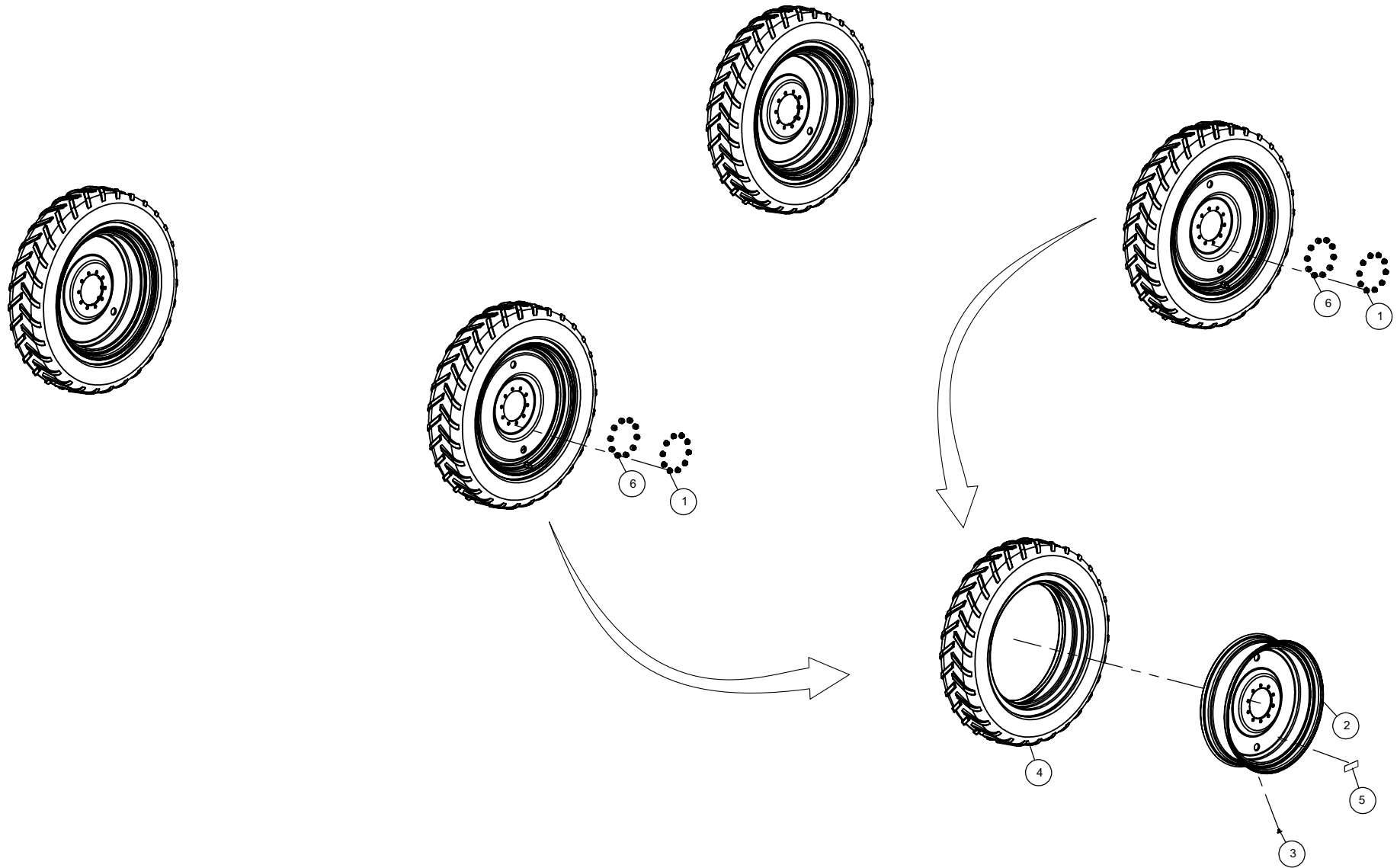
PARALAMAS EIXO ALTO(606+A6V)

GUARDABARROS EIXO ALTO(606+A6V

MUDGUARD EIXO ALTO(606+A6V)

GARDE BOUE EIXO ALTO(606+A6V)

Rep	Nr	Qt	Designação	Designación	Description	Désignation	Observação - observación - Remark - Remarque
001	80171240	016	PARAF.SEXT.FLANGEADO FE/ZNXC3	TORNILLO HEXAGONAL FE/ZNXC3	HEXAGON FLANGE SCREW FE/ZNXC3	VIS TETE HEXAG.EMBASE FE/ZNXC3	
002	80171245	008	PARAFUSO SEXT.FLANGEADO FLZNNC	TORNILLO HEXAGONAL FLZNNC	HEXAGON FLANGE SCREW FLZNNC	VIS TETE HEXAG.A EMBASE FLZNNC	
003	80201260	008	PORÇA HEXAGONAL FE/ZNXC3	TUERCA HEXAGONAL FE/ZNXC3	NUT FE/ZNXC3	ECROU HEX.EMB.AUTOFR.FE/ZNXC3	
004	B0369155	001	SUPORTE	SOPORTE	SUPPORT	SUPPORT	
005	80171240	004	PARAF.SEXT.FLANGEADO FE/ZNXC3	TORNILLO HEXAGONAL FE/ZNXC3	HEXAGON FLANGE SCREW FE/ZNXC3	VIS TETE HEXAG.EMBASE FE/ZNXC3	
006	B0471155	001	PARALAMA	GUARDABARROS	FENDER	GARDE-BOUE	
007	B0369122	001	SUPORTE	SOPORTE	SUPPORT	SUPPORT	
008	B0471227	001	SUPORTE	SOPORTE	SUPPORT	SUPPORT	
009	B0369155	001	SUPORTE	SOPORTE	SUPPORT	SUPPORT	
010	80171240	004	PARAF.SEXT.FLANGEADO FE/ZNXC3	TORNILLO HEXAGONAL FE/ZNXC3	HEXAGON FLANGE SCREW FE/ZNXC3	VIS TETE HEXAG.EMBASE FE/ZNXC3	
011	B0471155	001	PARALAMA	GUARDABARROS	FENDER	GARDE-BOUE	
012	B0369122	001	SUPORTE	SOPORTE	SUPPORT	SUPPORT	
013	B0471971	001	SUPORTE	SOPORTE	SUPPORT	SUPPORT	



ACCURA__ST

1817200867>



B18R0035 C

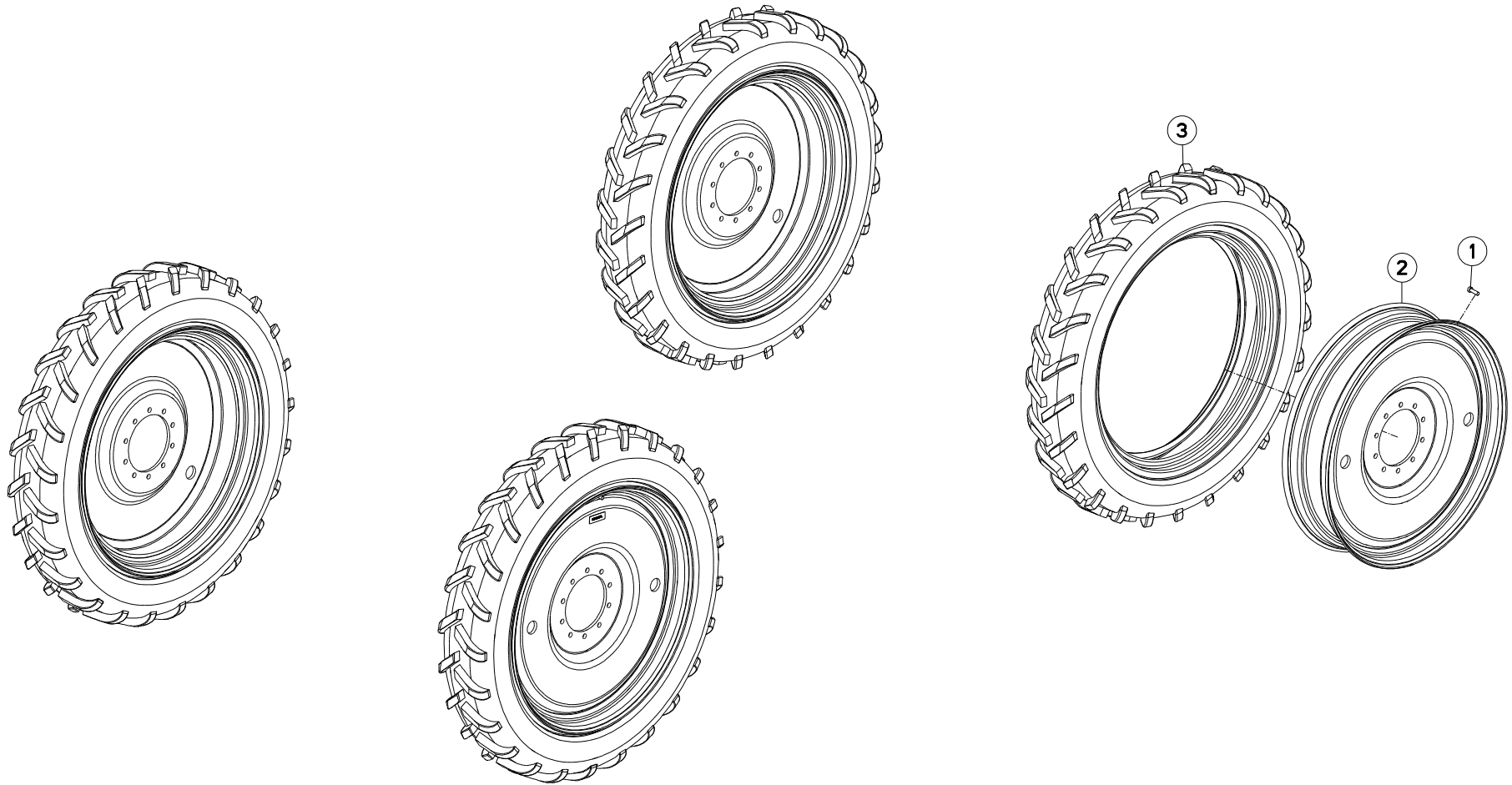
RODADO 380/90 R46

CONJUNTO ROTATIVO 380/90 R46

TANDEM AXLE 380/90 R46

ESSIEU TANDEM 380/90 R46

Rep	Nr	Qt	Designação	Designación	Description	Désignation	Observação - observación - Remark - Remarque
001	B0002136	040	PORCA M22X1.5 C/FLAN.GIRAT.		NUT M22 X 1.5 WITH PIVOT	PORCA M22X1.5 C/FLAN.GIRAT.	
002	B0770873	001	ARO	LLANTA	RIM	JANTE	
003	B1700623	001	VALVULA	VÁLVULA	VALVE	VALVE	
004	B0772941	001	PNEU	NEUMÁTICO	TIRE	PNEU	
005	K9C612TL	004	ADESIVO TECNICO	ADHESIVA TECNICA	DECAL INFO.	PICTO.T	
006	B2062030	040	BUCHA	CASQUILLO	BUSHING	BAGUE	



ACCURA__ST

1817200867>



B18R0793 A

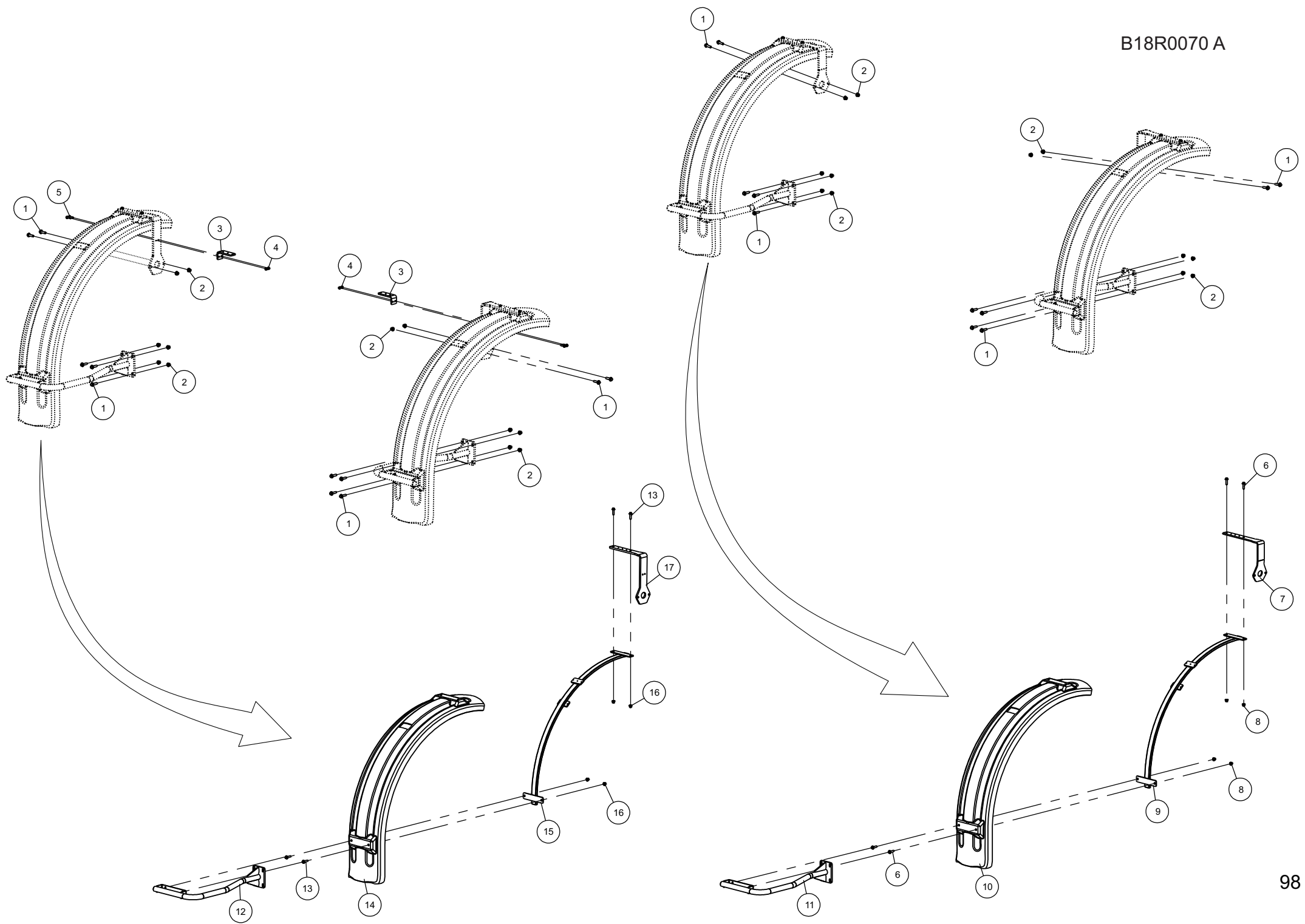
RODADO 320/90 R46

CONJUNTO ROTATIVO 320/90 R46

TANDEM AXLE 320/90 R46

ESSIEU TANDEM 320/90 R46

Rep	Nr	Qt	Designação	Designación	Description	Désignation	Observação - observación - Remark - Remarque
001	B1700623	002	VALVULA	VÁLVULA	VALVE	VALVE	
002	B2088330	002	ARO	LLANTA	RIM	JANTE	
003	B2088340	002	PNEU	NEUMÁTICO	TIRE	PNEU	





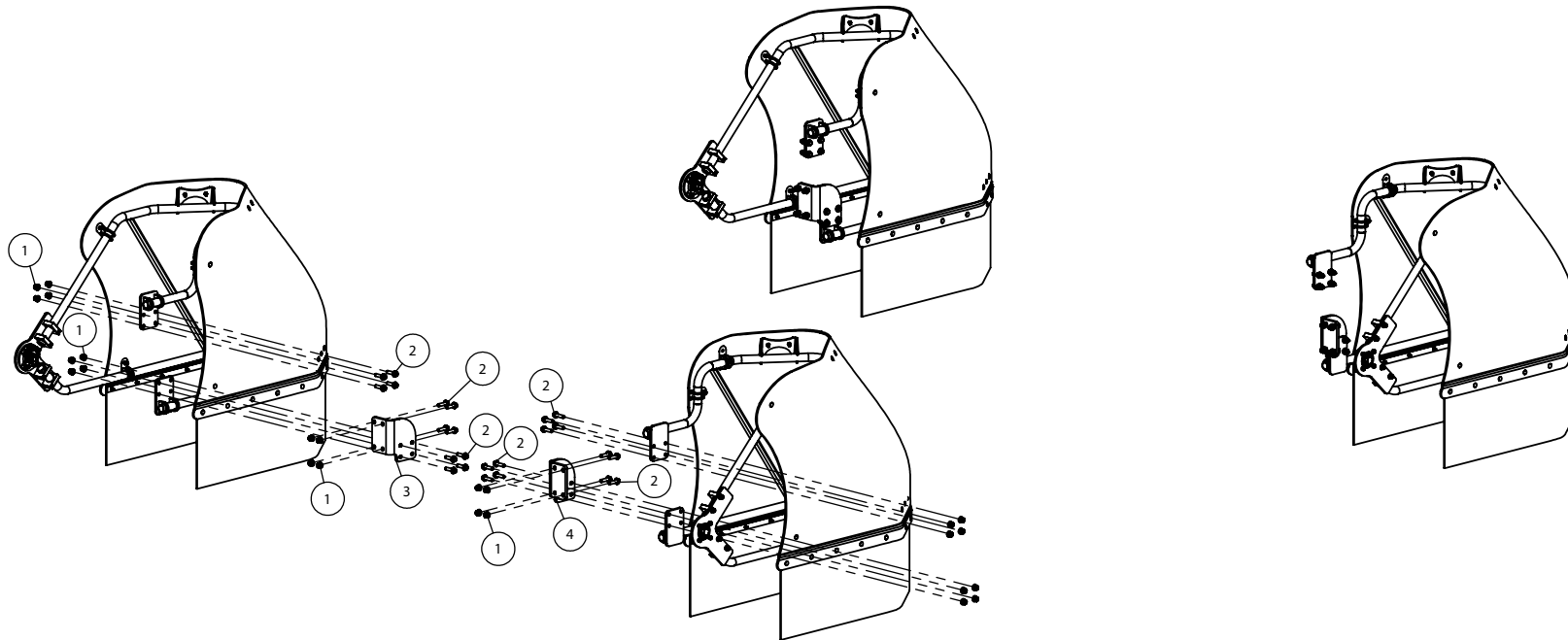
PARALAMAS EIXO BAIXO (606+A6V)

GUARDABARROS EIXO BAIXO (606+A

MUDGUARD EIXO BAIXO (606+A6V)

GARDE BOUE EIXO BAIXO (606+A6V

Rep	Nr	Qt	Designação	Designación	Description	Désignation	Observação - observación - Remark - Remarque
001	80171245	024	PARAFUSO SEXT.FLANGEADO FLZNNC	TORNILLO HEXAGONAL FLZNNC	HEXAGON FLANGE SCREW FLZNNC	VIS TETE HEXAG.A EMBASE FLZNNC	
002	80201260	024	PORCA HEXAGONAL FE/ZNXC3	TUERCA HEXAGONAL FE/ZNXC3	NUT FE/ZNXC3	ECROU HEX.EMB.AUTOFR.FE/ZNXC3	
003	B3006200	002	SUPORTE	SOPORTE	SUPPORT	SUPPORT	
004	80200842	004	PORCA HEXAGONAL FE/ZNXC3	TUERCA HEXAGONAL FEZNXC3	NUT FE/ZNXC3	ECROU HEX.EMB.AUTOFR.FE/ZNXC3	
005	80170835	004	PARAF.SEXT.FLANGEADO FE/ZNXC3	TORNILLO HEXAGONAL FE/ZNXC3	HEXAGON FLANGE SCREW FE/ZNXC3	VIS TETE HEXAG.EMBASE FE/ZNXC3	
006	80171245	004	PARAFUSO SEXT.FLANGEADO FLZNNC	TORNILLO HEXAGONAL FLZNNC	HEXAGON FLANGE SCREW FLZNNC	VIS TETE HEXAG.A EMBASE FLZNNC	
007	B0472740	001	CHAPA, MONTAGEM	PLACA DE FIJACIÓN	PLATE, MOUNTING	PLATINE	
008	80201260	004	PORCA HEXAGONAL FE/ZNXC3	TUERCA HEXAGONAL FE/ZNXC3	NUT FE/ZNXC3	ECROU HEX.EMB.AUTOFR.FE/ZNXC3	
009	B0370003	001	SUPORTE	SOPORTE	SUPPORT	SUPPORT	
010	B0472739	001	PARALAMA	GUARDABARROS	FENDER	GARDE-BOUE	
011	B0369155	001	SUPORTE	SOPORTE	SUPPORT	SUPPORT	
012	B0369155	001	SUPORTE	SOPORTE	SUPPORT	SUPPORT	
013	80171245	004	PARAFUSO SEXT.FLANGEADO FLZNNC	TORNILLO HEXAGONAL FLZNNC	HEXAGON FLANGE SCREW FLZNNC	VIS TETE HEXAG.A EMBASE FLZNNC	
014	B0472739	001	PARALAMA	GUARDABARROS	FENDER	GARDE-BOUE	
015	B0370003	001	SUPORTE	SOPORTE	SUPPORT	SUPPORT	
016	80201260	004	PORCA HEXAGONAL FE/ZNXC3	TUERCA HEXAGONAL FE/ZNXC3	NUT FE/ZNXC3	ECROU HEX.EMB.AUTOFR.FE/ZNXC3	
017	B0472752	001	CHAPA, MONTAGEM	PLACA DE FIJACIÓN	PLATE, MOUNTING	PLATINE	



ACCURA__ST

1817200867>



B18R0096 A

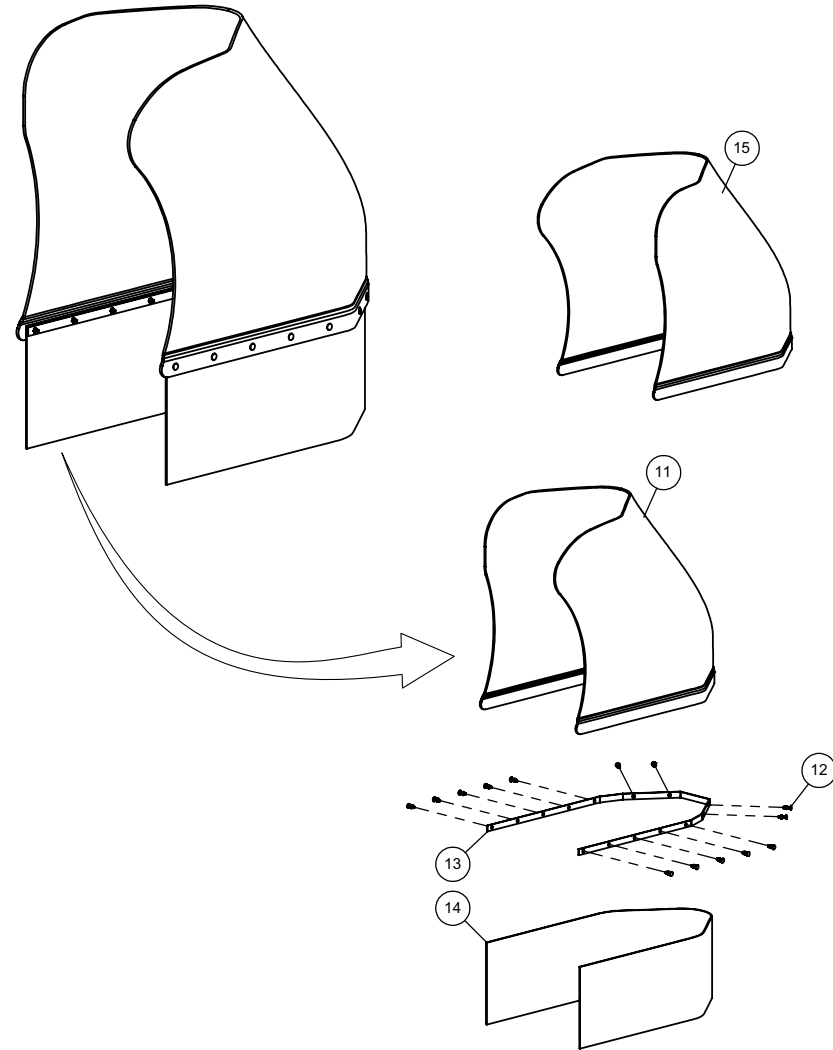
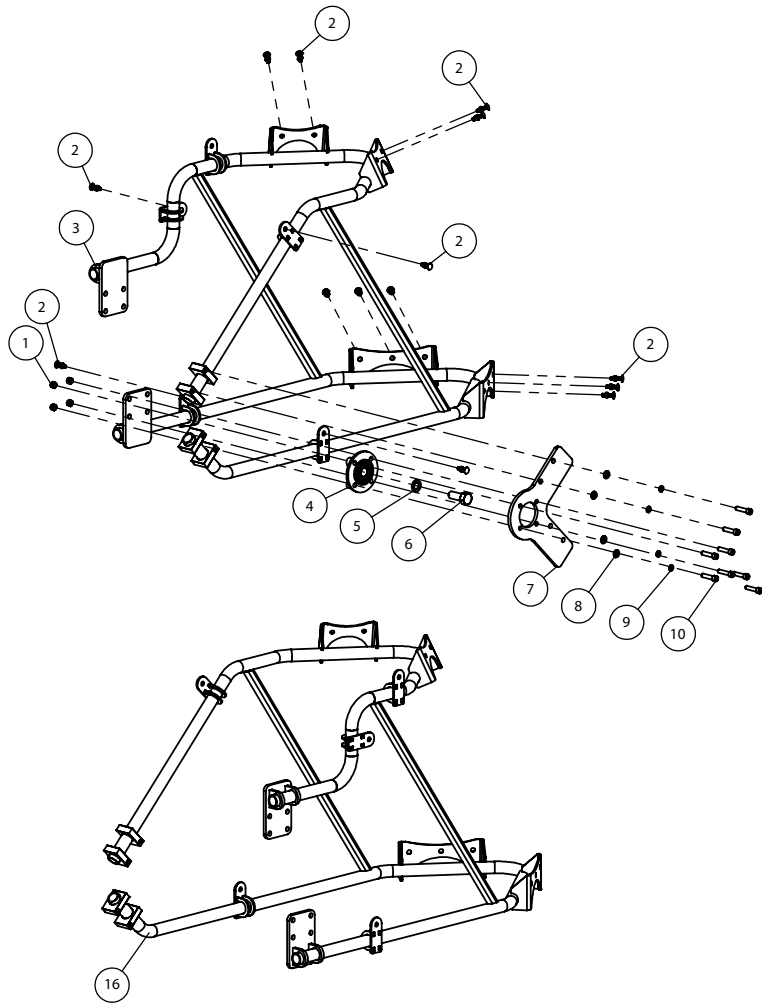
ABRIDOR DE LINHA (R38/R)

PROTECCIONE DE RUEDA (R38/R)

WHEEL PROTECTOR (R38/R)

PROTECTEUR DE ROUE (R38/R)

Rep	Nr	Qt	Designação	Designación	Description	Désignation	Observação - observación - Remark - Remarque
001	80201260	048	PORCA HEXAGONAL FE/ZNXC3	TUERCA HEXAGONAL FE/ZNXC3	NUT FE/ZNXC3	ECROU HEX.EMB.AUTOFR.FE/ZNXC3	
002	80171245	048	PARAFUSO SEXT.FLANGEADO FLZNNC	TORNILLO HEXAGONAL FLZNNC	HEXAGON FLANGE SCREW FLZNNC	VIS TETE HEXAG.A EMBASE FLZNNC	
003	B0471193	002	SUPORTE	SOPORTE	SUPPORT	SUPPORT	
004	B0471187	002	SUPORTE	SOPORTE	SUPPORT	SUPPORT	





ABRIDOR DE LINHA (R38/R)

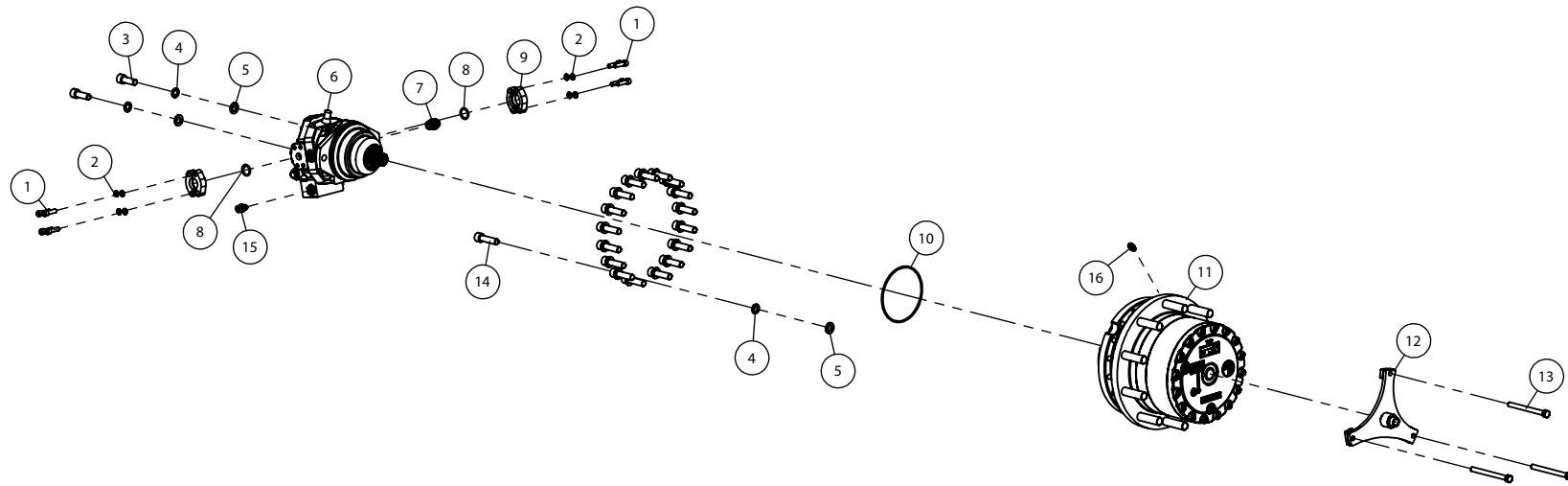
PROTECCIONE DE RUEDA (R38/R)

WHEEL PROTECTOR (R38/R)

PROTECTEUR DE ROUE (R38/R)

Rep	Nr	Qt	Designação	Designación	Description	Désignation	Observação - observación - Remark - Remarque
001	80201040	004	PORCA HEXAGONAL FE/ZNXC3	TUERCA AUTO TRABADA FE/ZNXC3	SELF LOCKING NUT FE/ZNXC3	ECROU HEX.BAS AUTOFR.FE/ZNXC3	
002	B0766666	014	PARAFUSO	TORNILLO	SCREW	VIS	
003	B2045290	001	SUPORTE	SOPORTE	SUPPORT	SUPPORT	
004	B0771614	001	ROLAMENTO	RODAMIENTOS	BEARING	ROULEMENT	
005	80272002	001	ARRUELA DE PRESSÃO FE/ZNXC3	ARANDELA DE PRESIÓN FE/ZNXC3	SPRING WASHER M20 BICROM.	RONDELLE GROWER FE/ZNXC3	
006	80062049	001	PARAFUSO CABEÇA HEXAG.FE/ZNXC3	TORNILLO HEXAGONAL FE/ZNXC3	HEX BOLT FE/ZNXC3	VIS TETE HEXAGONALE FE/ZNXC3	
007	B2032570	001	CHAPA	CHAPA	SHEET	TOLE	
008	80251021	004	ARRUELA LISA FE/ZNXC3	ARANDELA LISA FE/ZNXC3	PLAIN WASHER M10	RONDELLE PLATE FE/ZNXC3	
009	80271003	004	ARRUELA DE PRESSÃO FE/ZNXC3	ARANDELA DE PRESIÓN FE/ZNXC3	SPRING WASHER FE/ZN	RONDELLE GROWER FE/ZNXC3	
010	50029700	008	PARAFUSO ALLEN FLZNNC	TORNILLO ALLEN FLZNNC	ALLEN BOLT	VIS TETE CYL.SIX P.CR.FLZNNC	
011	B3005460	001	CAPA PLASTICA DIR.	CAPO DE PLASTICO DIR.	HOOD, PLASTIC RIGHT	CAPOT PLASTIQUE	
012	B0766666	014	PARAFUSO	TORNILLO	SCREW	VIS	
013	B0471128	001	SUPORTE PROLONGADOR			SUPORTE PROLONGADOR	
014	B0471127	001	PROTETOR DE BORRACHA	PROTECCION DE GOMA	RUBBER GUARD	PROTECTEUR CAOUTCHOUC	
015	B3005470	001	CAPA PLASTICA ESQ.	CAPO DE PLASTICO ESQ.	HOOD, PLASTIC LEFT	CAPOT PLASTIQUE	
016	B2045300	001	SUPORTE	SOPORTE	SUPPORT	SUPPORT	

B18R0148 B





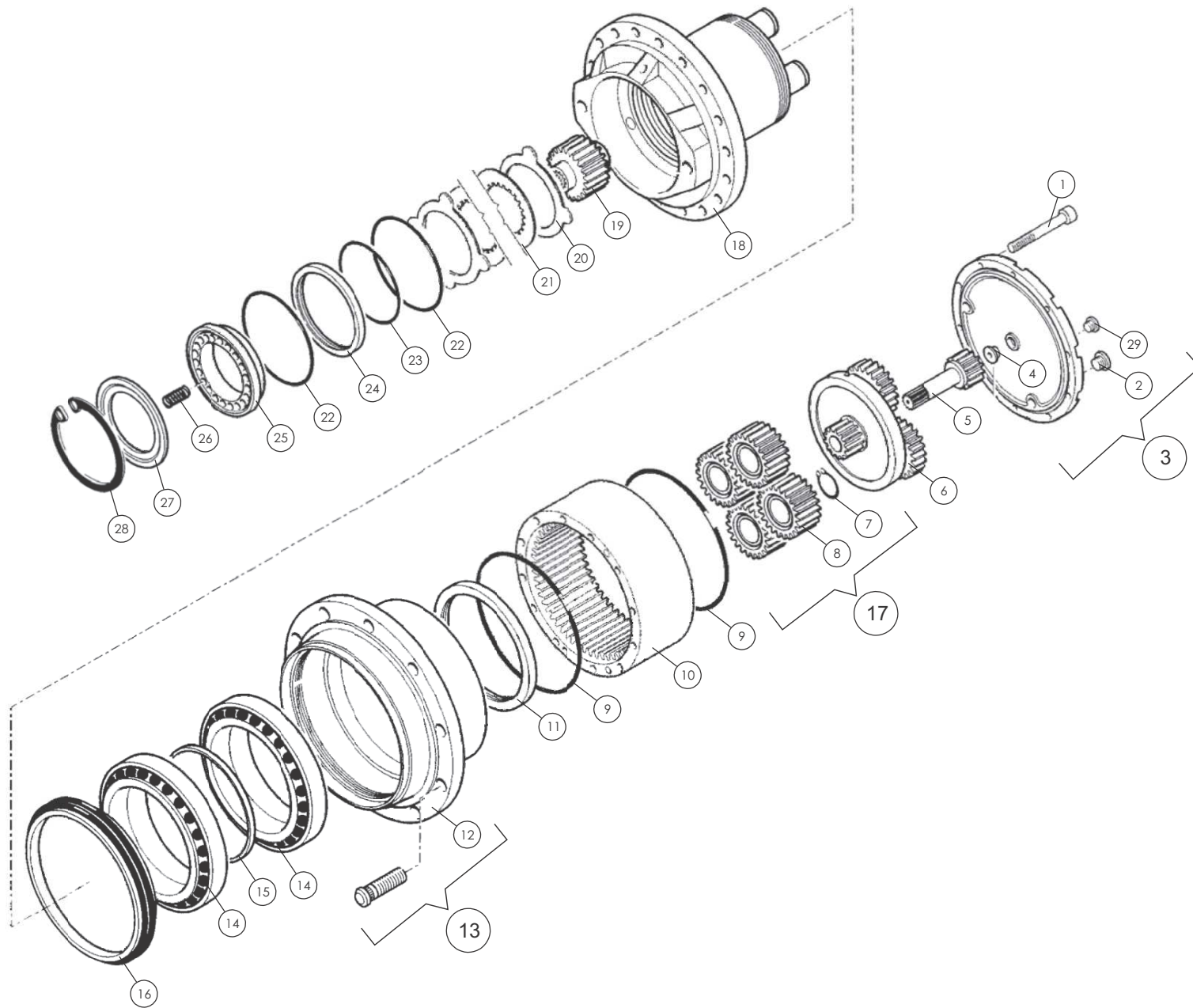
REDUTOR E MOTOR DE RODA

REDUCTOR E MOTOR DE RODA

REDUCTION GEARBOX E MOTOR DE R

REDUCTEUR E MOTOR DE RODA

Rep	Nr	Qt	Designação	Designación	Description	Désignation	Observação - observación - Remark - Remarque
001	80061038	008	PARAFUSO CABEÇA HEXAG.FLZNNC	TORNILLO HEXAGONAL FLZNNC	HEXAGON HEAD SCREW FLZNNC	VIS TETE HEXAGONALE FLZNNC	
002	80271003	008	ARRUELA DE PRESSÃO FE/ZNXC3	ARANDELA DE PRESIÓN FE/ZNXC3	SPRING WASHER FE/ZN	RONDELLE GROWER FE/ZNXC3	
003	80081645	002	PARAFUSO SEXTAVADO INTERNO	TORNILLO HEXAGONAL INTERNO	HEX.SOCKET HEAD CAP SCREW	VIS TETE CYL.SIX P.CREUX	
004	80271602	020	ARRUELA DE PRESSÃO FE/ZNXC3	ARANDELA DE PRESIÓN FE/ZNXC3	SPRING WASHER M16	RONDELLE GROWER FE/ZNXC3	
005	80251624	020	ARRUELA LISA FE/ZNXC3	ARANDELA LISA FE/ZNXC3	PLAIN WASHER M16	RONDELLE PLATE FE/ZNXC3	
006	A4020131	001	MOTOR HIDRAULICO	MOTOR	MOTOR, HYDRAULIC	MOTEUR HYDRAULIQUE	
007	B0770146	001	ADAPTADOR, HIDRAULICO	ADAPTADOR	FITTING, HYDRAULIC, ADAPTER	ADAPTATEUR	
008	B0766927	002	ANEL ORING	ANILLO ORING	O'RING DS=3,53 DI=24.99(2214)V	ANEL ORING	
009	A4069701	002	MEIA ABRACADEIRA	MEDIA BRIDA	CLAMP, HALFT	DEMI-BRIDE	
010	82060046	001	O-RING	O-RING	O-RING	JOINT TORIQUE	
011	B2022760	001	REDUTOR	REDUCTOR	GEARCASE, REDUCER	REDUCTEUR	
012	B2024200	001	CONJUNTO	CONJUNTO	ASSEMBLY	ENSEMBLE	
013	800612F8	003	PARAFUSO CABEÇA HEXAG.FLZNNC	TORNILLO HEXAGONAL FLZNNC	HEXAGON HEAD SCREW FLZNNC	VIS TETE HEXAGONALE FLZNNC	
014	B0766518	018	PARAFUSO ALLEN	TORNILLO ALLEN	SCREW, SOCKET HEAD	VIS TETE CYL.SIX P.CREUX	
015	A4082426	001	UNION SIMPLE	UNION SIMPLE	MALE STUD CONNECTOR	UNION MALE	
016	B0771754	001	ADAPTADOR, HIDRAULICO	ADAPTADOR	FITTING, HYDRAULIC, ADAPTER	ADAPTATEUR	





REDUTOR (606W2)

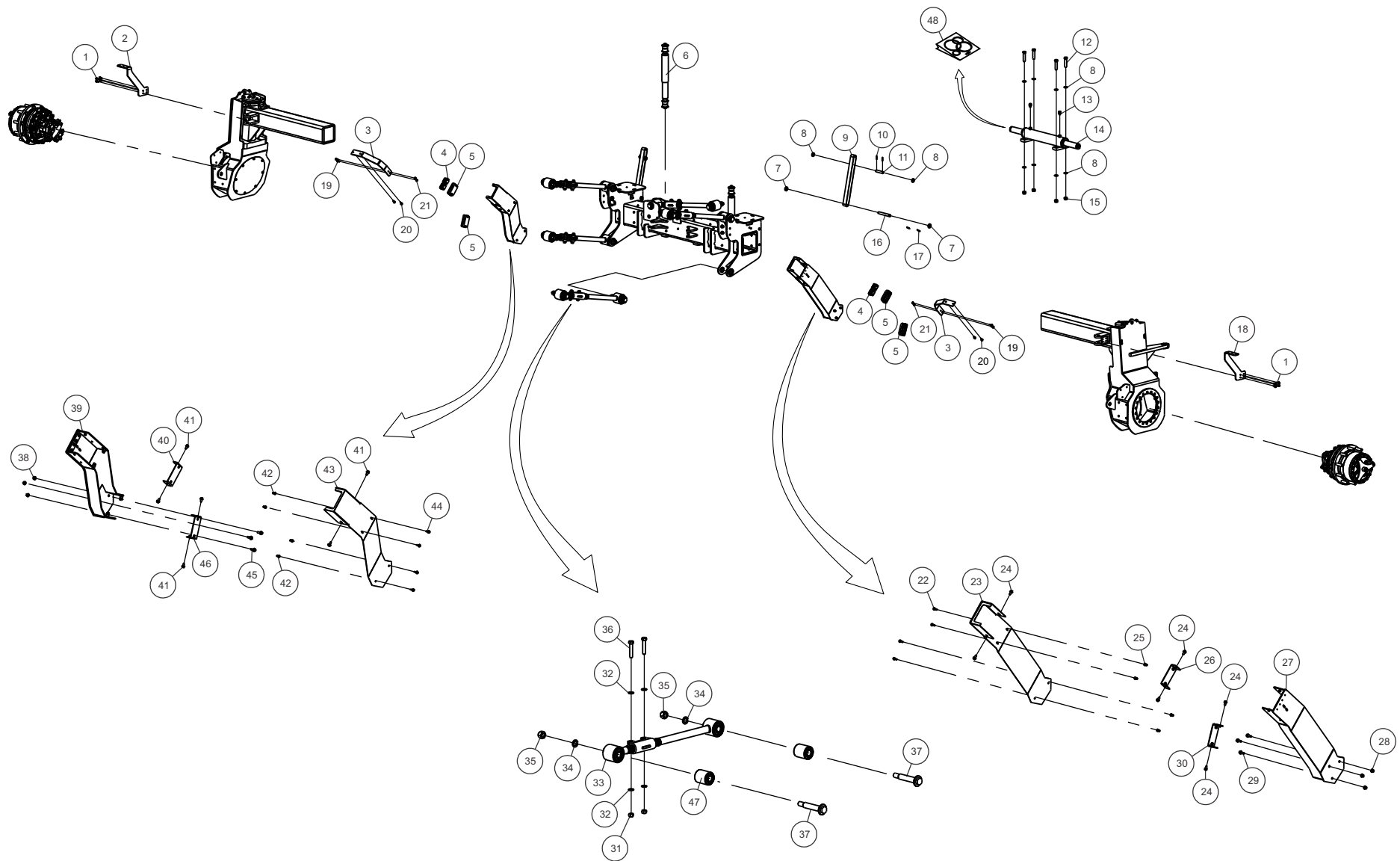
REDUCTOR (606W2)

REDUCTION GEARBOX (606W2)

REDUCTEUR (606W2)

Observação - observación - Remark - Remarque

Rep	Nr	Qt	Designação	Designación	Description	Désignation	Observação - observación - Remark - Remarque
001	B2026990	006	PARAFUSO	TORNILLO	SCREW	VIS	
002	B2026670	002	TAMPAO	TAPA	CAP	CAPUCHON	
003	B2027000	001	JUNTA	JUNTA	SEAL	JOINT	
004	B2027010	001	DISCO	DISCO	DISC	DISQUE	
005	B2027020	001	ENGRENAGEM	ENGRANAJE	GEAR PAIR	ENGRENAGE	
006	B2027030	001	ENGRENAGEM	ENGRANAJE	GEAR PAIR	ENGRENAGE	
007	B2026720	004	ANEL	ANILLO	RING	ANNEAU	
008	B2026730	004	ENGRENAGEM	ENGRANAJE	GEAR PAIR	ENGRENAGE	
009	B2027040	002	ANEL, BORRACHA	ANILLO, CAUCHO	RING, RUBBER	ANNEAU CAOUTCHOUC	
010	B2027050	001	ANEL	ANILLO	RING	ANNEAU	
011	B2026740	001	PORCA	TUERCA	NUT	ECROU	
012	B2027060	001	CORPO DO REDUTOR	GUERPO DEL REDUTOR	BODY	CORPS	
013	B2027070	010	PARAFUSO	TORNILLO	SCREW	VIS	
014	B2027080	002	ROLAMENTO	RODAMIENTOS	BEARING	ROULEMENT	
015	B2027090	001	ESPAÇADOR	ESPÁRRAGO	SPACER	ENTRETOISE	
016	B2026780	001	JUNTA	JUNTA	SEAL	JOINT	
017	B2027100	001	ENGRENAGEM	ENGRANAJE	GEAR PAIR	ENGRENAGE	
018	B2027110	001	CUBO	CUBO	HUB	MOYEU	
019	B2027120	001	EIXO	ÁRBOL	SHAFT	ARBRE	
020	B2026830	007	DISCO	DISCO	DISC	DISQUE	
021	B2027130	006	DISCO	DISCO	DISC	DISQUE	
022	B2026870	002	ANEL, BORRACHA	ANILLO, CAUCHO	RING, RUBBER	ANNEAU CAOUTCHOUC	
023	B2027140	001	ANEL, BORRACHA	ANILLO, CAUCHO	RING, RUBBER	ANNEAU CAOUTCHOUC	
024	B2027150	001	ESPAÇADOR	ESPÁRRAGO	SPACER	ENTRETOISE	
025	B2027160	001	PISTAO	PISTÓN	PISTON	PISTON	
026	B2026910	020	MOLA	MUELLE	SPRING	RESSORT	
027	B2027170	001	BASE	BASE	BASE	EMBASE	
028	B2026930	001	ANEL	ANILLO	RING	ANNEAU	
029	B2027180	001	TAMPAO	TAPA	CAP	CAPUCHON	





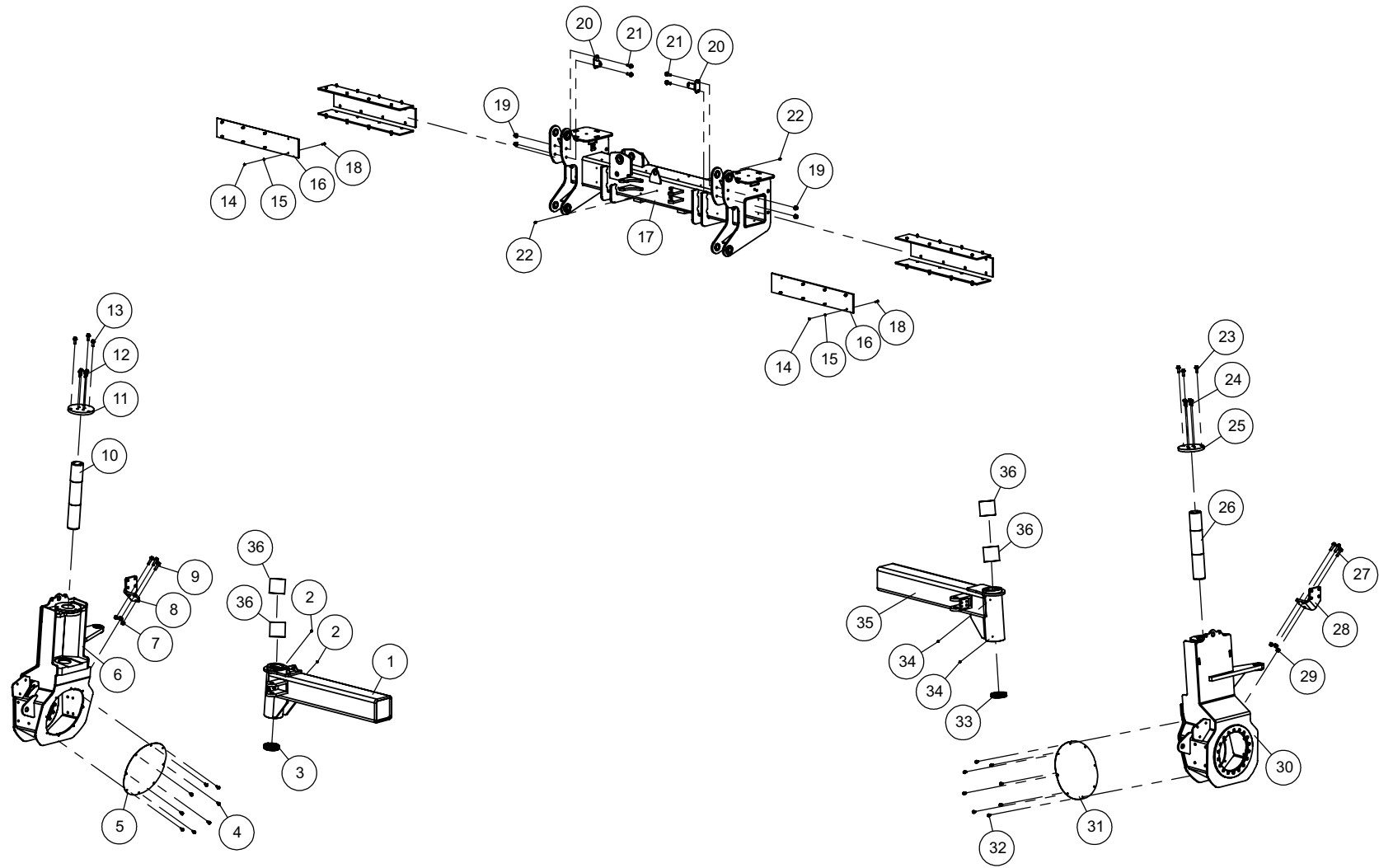
EIXO DIANT. BAIXO

EJE DIANT. BAIXO

AXLE DIANT. BAIXO

ESSIEU DIANT. BAIXO

Rep	Nr	Qt	Designação	Designación	Description	Désignation	Observação - observación - Remark - Remarque
001	80170825	008	PARAF.SEXT.FLANGEADO FE/ZNXC3	TORNILLO HEXAGONAL FE/ZNXC3	HEX. FLANGE SCREW FE/ZNXC3	VIS TETE HEXAG.EMBASE FE/ZNXC3	
002	B2041380	001	CHAPA	CHAPA	SHEET	TOLE	
003	B3005100	002	SUPORTE	SUPORTE	SUPPORT	SUPPORT	
004	B1700577	004	ABRAÇADEIRA CORRUGADA SIMPLES	ABRAZADERA	CLAMP	ABRAÇADEIRA CORRUGADA SIMPLES	
005	B0271635	004	CJ ABRAÇADEIRA LARGA SIMPLES			CJ ABRAÇADEIRA LARGA SIMPLES	
006	B0767002	002	AMORTECEDOR	AMORTIGUADOR	SHOCK ABSORBER	AMORTISSEUR	
007	80252026	004	ARRUELA LISA FE/ZNXC3	ARANDELA LISA FE/ZNXC3	PLAIN WASHER M20 DIN 125	RONDELLE PLATE FE/ZNXC3	
008	80251836	012	ARRUELA LISA FE/ZNXC3	ARANDELA LISA	SMOOTH WASHER M 18	RONDELLE PLATE FE/ZNXC3	
009	B0767120	002	CINTA	LANCA	SLING	ELINGUE	
010	80450535	004	PINO ELÁSTICO FLZNNC	PINO ELASTICO	ELASTIC PIN HEAVY DUTY	GOUPILLE ELASTIQUE FLZNNC	
011	B0465466	002	PINO	EJE	PIN	AXE	
012	80061880	004	PARAFUSO CABEÇA HEXAG.FLZNNC	TORNILLO HEXAGONAL FLZNNC	HEXAGON HEAD SCREW FLZNNC	VIS TETE HEXAGONALE FLZNNC	
013	B0002685	002	ADAPTADOR, HIDRAULICO	ADAPTADOR	FITTING, HYDRAULIC, ADAPTER	ADAPTATEUR	
014	B0270060	001	CILINDRO HIDRAULICO	CILINDRO	CYLINDER, HYDRAULIC	VERIN	
015	80201837	004	PORCA HEXAGONAL FE/ZNXC3	TUERCA AUTOTRABA FE/ZNXC3	SELF-LOCKING NUT FE/ZNXC3	ECROU HEX.AUTOFREINE FE/ZNXC3	
016	B0471238	002	PINO	EJE	PIN	AXE	
017	80450641	004	PINO ELÁSTICO FLZNNC	PERNO ELÁSTICO FLZNNC	ELASTIC PIN HEAVY DUTY	GOUPILLE ELASTIQUE FLZNNC	
018	B2041370	001	CHAPA	CHAPA	SHEET	TOLE	
019	80030825	004	PARAFUSO J FE/ZNXC3	TORNILLO J FE/ZNXC3	CUP SQUARE BOLT FE/ZNXC3	VIS J FE/ZNXC3	
020	80170820	004	PARAF.SEXT.FLANGEADO FE/ZNXC3	TORNILLO HEXAGONAL FE/ZNXC3	HEX. FLANGE SCREW M8 X 20 CL.8	VIS TETE HEXAG.EMBASE FE/ZNXC3	
021	80200842	004	PORCA HEXAGONAL FE/ZNXC3	TUERCA HEXAGONAL FE/ZNXC3	NUT FE/ZNXC3	ECROU HEX.EMB.AUTOFR.FE/ZNXC3	
022	80170620	004	PARAF.SEXT.FLANGEADO FE/ZNXC3	TORNILLO HEXAGONAL FE/ZNXC3	HEX. FLANGE SCREW FE/ZNXC3	VIS TETE HEXAG.EMBASE FE/ZNXC3	
023	B0370001	001	TAMPA	TAPACUBOS	LID	COUVERCLE	
024	80170816	006	PARAF.SEXT.FLANGEADO FE/ZNXC3	TORNILLO HEXAGONAL FE/ZNXC3	FLANGE HEX. SCREWM8 X 16 DIN 6	VIS TETE HEXAG.EMBASE FE/ZNXC3	
025	B0767155	004	REBITE	REMACHE	RIVET	RIVET	
026	B0369568	001	CONJUNTO	CONJUNTO	ASSEMBLY	ENSEMBLE	
027	B0370002	001	SUPORTE	SUPORTE	SUPPORT	SUPPORT	
028	80200842	003	PORCA HEXAGONAL FE/ZNXC3	TUERCA HEXAGONAL FE/ZNXC3	NUT FE/ZNXC3	ECROU HEX.EMB.AUTOFR.FE/ZNXC3	
029	80170825	003	PARAF.SEXT.FLANGEADO FE/ZNXC3	TORNILLO HEXAGONAL FE/ZNXC3	HEX. FLANGE SCREW FE/ZNXC3	VIS TETE HEXAG.EMBASE FE/ZNXC3	
030	B0370004	001	SUPORTE	SOPORTE	SUPPORT	SUPPORT	
031	B0766583	002	PORCA	TUERCA	NUT	ECROU	
032	80251624	004	ARRUELA LISA FE/ZNXC3	ARANDELA LISA FE/ZNXC3	PLAIN WASHER M16	RONDELLE PLATE FE/ZNXC3	
033	B2012860	005	TIRANTE	TIRANTE	TIE ROD	TIRANT	
034	80272401	002	ARRUELA DE PRESSÃO FE/ZNXC3	ARANDELA DE PRESIÓN FE/ZNXC3	PRESSURE WASHER M 24	RONDELLE GROWER FE/ZNXC3	
035	80202408	002	PORCA HEXAGONAL FE/ZN	TUERCA AUTOTRABANTE FE/ZN	SELF-LOCKING NUT FE/ZN	ECROU HEX.BAS AUTOFR.FE/ZN	
036	800616E6	002	PARAFUSO CABEÇA HEXAG.FE/ZNXC3	TORNILLO CABEZA HEXAG.FE/ZNXC3	HEXAGON HEAD SCREW FE/ZNXC3	VIS TETE HEXAGONALE FE/ZNXC3	
037	B0767745	002	PINO DE ACO DO TENSOR CORPO	PINO ACERO DEL TENSOR	SENSOR STEEL PIN	PINO DE ACO DO TENSOR CORPO	
038	80200842	003	PORCA HEXAGONAL FE/ZNXC3	TUERCA HEXAGONAL FE/ZNXC3	NUT FE/ZNXC3	ECROU HEX.EMB.AUTOFR.FE/ZNXC3	
039	B0370010	001	SUPORTE	SOPORTE	SUPPORT	SUPPORT	
040	B0369568	001	CONJUNTO	CONJUNTO	ASSEMBLY	ENSEMBLE	
041	80170816	006	PARAF.SEXT.FLANGEADO FE/ZNXC3	TORNILLO HEXAGONAL FE/ZNXC3	FLANGE HEX. SCREWM8 X 16 DIN 6	VIS TETE HEXAG.EMBASE FE/ZNXC3	
042	B0767155	004	REBITE	REMACHE	RIVET	RIVET	
043	B0370011	001	TAMPA	TAPACUBOS	LID	COUVERCLE	
044	80170620	004	PARAF.SEXT.FLANGEADO FE/ZNXC3	TORNILLO HEXAGONAL FE/ZNXC3	HEX. FLANGE SCREW FE/ZNXC3	VIS TETE HEXAG.EMBASE FE/ZNXC3	
045	80170825	003	PARAF.SEXT.FLANGEADO FE/ZNXC3	TORNILLO HEXAGONAL FE/ZNXC3	HEX. FLANGE SCREW FE/ZNXC3	VIS TETE HEXAG.EMBASE FE/ZNXC3	
046	B0370012	001	SUPORTE	SOPORTE	SUPPORT	SUPPORT	
047	B0766421	002	BUCHA DO PINO TENSOR TIRANTE	BUJE DEL TENSOR	BUSHING FOR TENSOR PIN OF TIE	BUCHA DO PINO TENSOR TIRANTE	
048	B0266963	001	KIT REPARO CIL. HIDR 20066455	KIT REPARACION DEL CILINDRO HI	REPAIR KIT HYDR CYLINDER 20066	KIT REPARO CIL. HIDR 20066455	





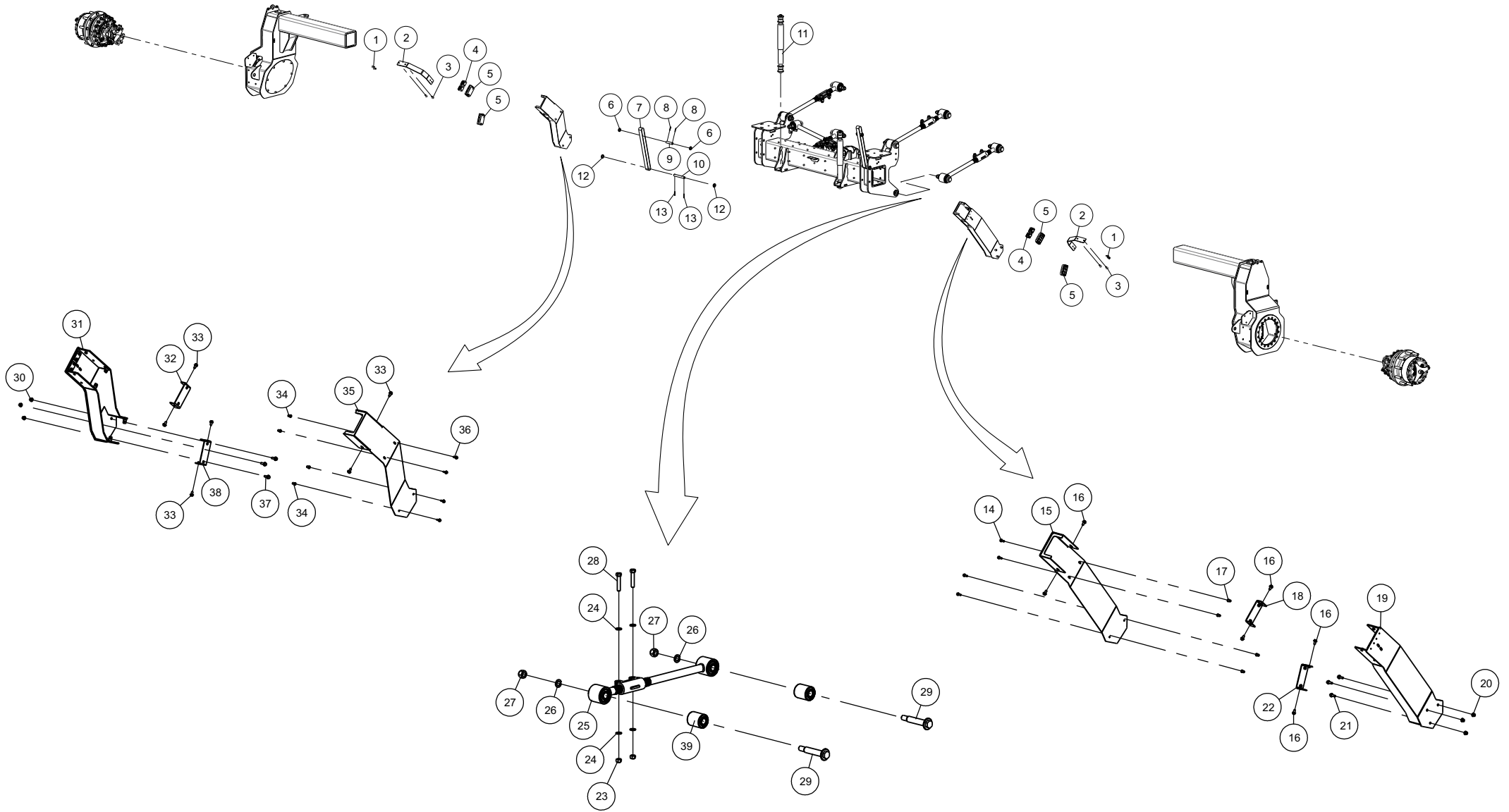
EIXO DIANT. BAIXO E PERNA

EJE DIANT. BAIXO E PERNA

AXLE DIANT. BAIXO E PERNA

ESSIEU DIANT. BAIXO E PERNA

Rep	Nr	Qt	Designação	Designación	Description	Désignation	Observação - observación - Remark - Remarque
001	B0368612	001	EIXO DIANTEIRO	PUENTE DELANTERO	AXLE,FRONT	PONT AVANT	
002	82200800	002	ENGRAXADEIRA CABEÇA ESFÉRICA	ENGRASADEIRA ESFÉRICO	GREASE FITTING	GRAISSEUR A TETE SPHERIQUE	
003	B0766306	001	ROLAMENTO AXIAL DE ESFERAS 511	RODAMIENTO AXIAL DE BOLAS	AXIAL SPHERE ROLLER BEARING N.		
004	80170816	008	PARAF.SEXT.FLANGEADO FE/ZNXC3	TORNILLO HEXAGONAL FE/ZNXC3	FLANGE HEX. SCREWM8 X 16 DIN 6	VIS TETE HEXAG.EMBASE FE/ZNXC3	
005	B3005290	001	TAMPA	TAPACUBOS	LID	COUVERCLE	
006	B0369998	001	PERNA	PATA	LEG	JAMBE	
007	80201260	003	PORCA HEXAGONAL FE/ZNXC3	TUERCA HEXAGONAL FE/ZNXC3	NUT FE/ZNXC3	ECROU HEX.EMB.AUTOFR.FE/ZNXC3	
008	B3005490	001	SUPORTE	SOPORTE	SUPPORT	SUPPORT	
009	80171245	003	PARAFUSO SEXT.FLANGEADO FLZNNC	TORNILLO HEXAGONAL FLZNNC	HEXAGON FLANGE SCREW FLZNNC	VIS TETE HEXAG.A EMBASE FLZNNC	
010	B0470481	001	EIXO	ÁRBOL	SHAFT	ARBRE	
011	B0467733	001	FLANGE	FLANCO	FLANGE	FLASQUE	
012	80171030	004	PARAF.SEXT.FLANGEADO FE/ZNXC3	TORNILLO HEXAGONAL FE/ZNXC3	HEXAGON FLANGE SCREW FE/ZNXC3	VIS TETE HEXAG.EMBASE FE/ZNXC3	
013	80171231	003	PARAF.SEXT.FLANGEADO FE/ZNXC3	TORNILLO HEXAGONAL FE/ZNXC3	HEX. FLANGE HEAD SCREW M12X30	VIS TETE HEXAG.EMBASE FE/ZNXC3	
014	80200630	062	PORCA HEXAGONAL FE/ZNXC3	TUERCA AUTOTRAVANTE FE/ZNXC3	SELF LOCKING NUT FE/ZNXC3	ECROU HEX.AUTOFREINE FE/ZNXC3	
015	80250611	062	ARRUELA LISA FE/ZNXC3	ARANDELA PLANA M6 DIN 125 BICR	PLAIN WASHER M6 DIN 125 FE/ZNX	RONDELLE PLATE FE/ZNXC3	
016	B0467703	008	CHAPA DE DESGASTE 8 mm	CHAPA DE DESGASTE 8MM	8 MM-THICK WEAR PLATE		
017	B0369482	001	CJ. CAPA DO EIXO DIANTEIRO			CJ. CAPA DO EIXO DIANTEIRO	
018	80110627	062	PARAF.SEXT.IN.RANHURA FE/ZNXC3	TORNILLO H INTER.RANU.FE/ZNXC3	FLAT HEAD BOLT W/ INT. HEX M6X	VIS T.FRAI.SIX P.CR.FE/ZNXC3	
019	80201260	004	PORCA HEXAGONAL FE/ZNXC3	TUERCA HEXAGONAL FE/ZNXC3	NUT FE/ZNXC3	ECROU HEX.EMB.AUTOFR.FE/ZNXC3	
020	B2034130	002	SUPORTE	SOPORTE	SUPPORT	SUPPORT	
021	B1700187	004	PARAFUSO	TORNILLO	SCREW	VIS	
022	82200800	002	ENGRAXADEIRA CABEÇA ESFÉRICA	ENGRASADEIRA ESFÉRICO	GREASE FITTING	GRAISSEUR A TETE SPHERIQUE	
023	80171231	003	PARAF.SEXT.FLANGEADO FE/ZNXC3	TORNILLO HEXAGONAL FE/ZNXC3	HEX. FLANGE HEAD SCREW M12X30	VIS TETE HEXAG.EMBASE FE/ZNXC3	
024	80171030	004	PARAF.SEXT.FLANGEADO FE/ZNXC3	TORNILLO HEXAGONAL FE/ZNXC3	HEXAGON FLANGE SCREW FE/ZNXC3	VIS TETE HEXAG.EMBASE FE/ZNXC3	
025	B0467733	001	FLANGE	FLANCO	FLANGE	FLASQUE	
026	B0470481	001	EIXO	ÁRBOL	SHAFT	ARBRE	
027	80171245	003	PARAFUSO SEXT.FLANGEADO FLZNNC	TORNILLO HEXAGONAL FLZNNC	HEXAGON FLANGE SCREW FLZNNC	VIS TETE HEXAG.A EMBASE FLZNNC	
028	B3005500	001	SUPORTE	SOPORTE	SUPPORT	SUPPORT	
029	80201260	003	PORCA HEXAGONAL FE/ZNXC3	TUERCA HEXAGONAL FE/ZNXC3	NUT FE/ZNXC3	ECROU HEX.EMB.AUTOFR.FE/ZNXC3	
030	B0369997	001	PERNA	PATA	LEG	JAMBE	
031	B3005290	001	TAMPA	TAPACUBOS	LID	COUVERCLE	
032	80170816	008	PARAF.SEXT.FLANGEADO FE/ZNXC3	TORNILLO HEXAGONAL FE/ZNXC3	FLANGE HEX. SCREWM8 X 16 DIN 6	VIS TETE HEXAG.EMBASE FE/ZNXC3	
033	B0766306	001	ROLAMENTO AXIAL DE ESFERAS 511	RODAMIENTO AXIAL DE BOLAS	AXIAL SPHERE ROLLER BEARING N.		
034	82200800	002	ENGRAXADEIRA CABEÇA ESFÉRICA	ENGRASADEIRA ESFÉRICO	GREASE FITTING	GRAISSEUR A TETE SPHERIQUE	
035	B0368607	001	EIXO DIANTEIRO	PUENTE DELANTERO	AXLE,FRONT	PONT AVANT	
036	B2048030	004	BUCHA AUTOLUBRIFICANTE	ROLAMIENTO AUTO-LUBRICANTE	WRAPPED BUSH	BAGUE ROULEE	





EIXO TRAS.BAIXO (606+A6V)

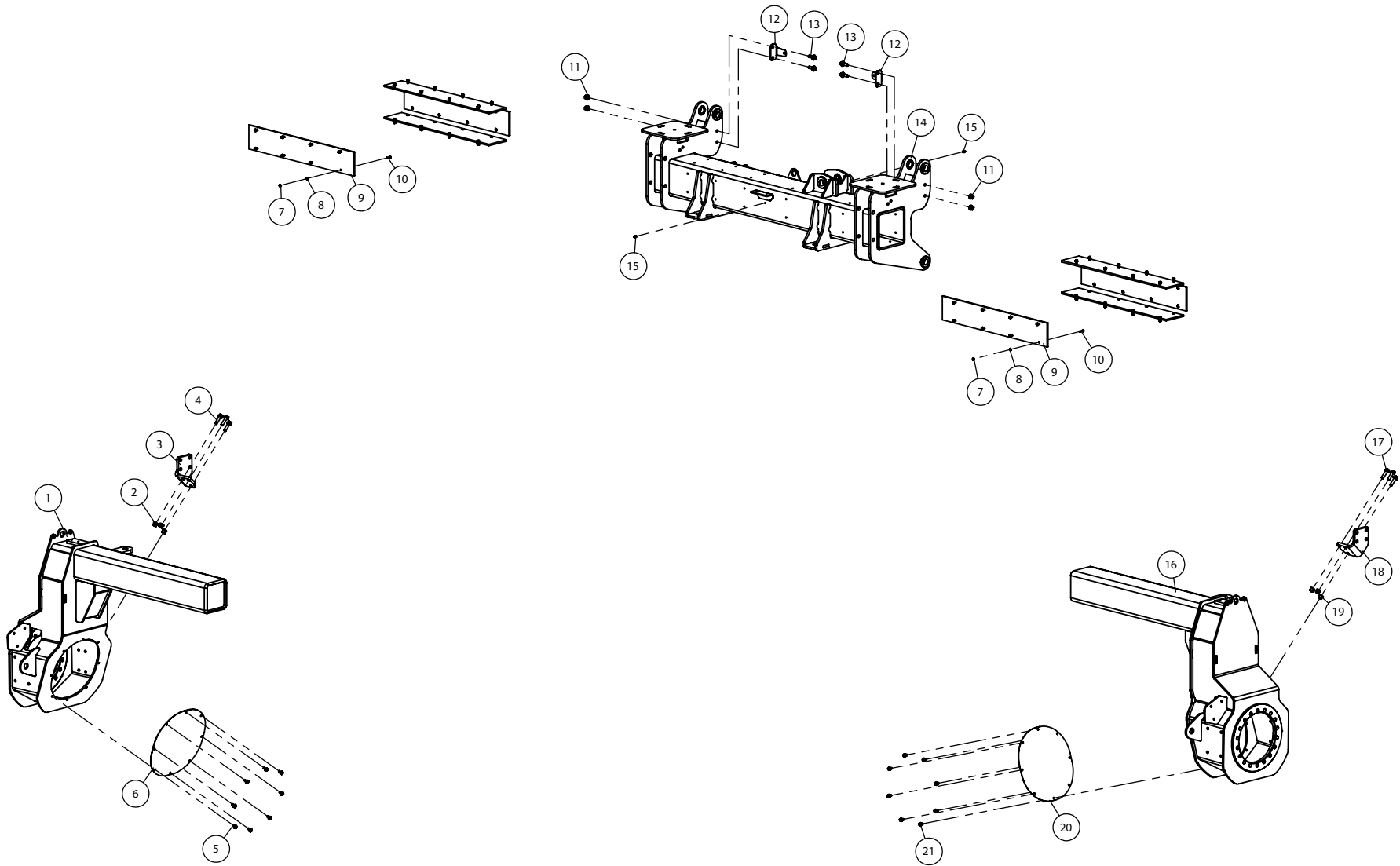
EJE TRAS.BAIXO (606+A6V)

AXLE TRAS.BAIXO (606+A6V)

ESSIEU TRAS.BAIXO (606+A6V)

Observação - observación - Remark - Remarque

Rep	Nr	Qt	Designação	Designación	Description	Désignation	Observação - observación - Remark - Remarque
001	80030825	004	PARAFUSO J FE/ZNXC3	TORNILLO J FE/ZNXC3	CUP SQUARE BOLT FE/ZNXC3	VIS J FE/ZNXC3	
002	B3005100	002	SUPORTE	SOPORTE	SUPPORT	SUPPORT	
003	80170820	004	PARAF.SEXT.FLANGEADO FE/ZNXC3	TORNILLO HEXAGONAL FE/ZNXC3	HEX. FLANGE SCREW M8 X 20 CL.8	VIS TETE HEXAG.EMBASE FE/ZNXC3	
004	B1700577	004	ABRAÇADEIRA CORRUGADA SIMPLES	ABRAZADERA	CLAMP	ABRAÇADEIRA CORRUGADA SIMPLES	
005	B0271635	004	CJ ABRAÇADEIRA LARGA SIMPLES			CJ ABRAÇADEIRA LARGA SIMPLES	
006	80251836	004	ARRUELA LISA FE/ZNXC3	ARANDELA LISA	SMOOTH WASHER M 18	RONDELLE PLATE FE/ZNXC3	
007	B0767120	002	CINTA	LANCA	SLING	ELINGUE	
008	80450535	004	PINO ELÁSTICO FLZNNC	PINO ELASTICO	ELASTIC PIN HEAVY DUTY	GOUPILLE ELASTIQUE FLZNNC	
009	B0465466	002	PINO	EJE	PIN	AXE	
010	B0471238	002	PINO	EJE	PIN	AXE	
011	B0767002	002	AMORTECEDOR	AMORTIGUADOR	SHOCK ABSORBER	AMORTISSEUR	
012	80252026	004	ARRUELA LISA FE/ZNXC3	ARANDELA LISA FE/ZNXC3	PLAIN WASHER M20 DIN 125	RONDELLE PLATE FE/ZNXC3	
013	80450641	004	PINO ELÁSTICO FLZNNC	PERNO ELÁSTICO FLZNNC	ELASTIC PIN HEAVY DUTY	GOUPILLE ELASTIQUE FLZNNC	
014	80170620	004	PARAF.SEXT.FLANGEADO FE/ZNXC3	TORNILLO HEXAGONAL FE/ZNXC3	HEX. FLANGE SCREW FE/ZNXC3	VIS TETE HEXAG.EMBASE FE/ZNXC3	
015	B0370001	001	TAMPA	TAPACUBOS	LID	COUVERCLE	
016	80170816	006	PARAF.SEXT.FLANGEADO FE/ZNXC3	TORNILLO HEXAGONAL FE/ZNXC3	FLANGE HEX. SCREWM8 X 16 DIN 6	VIS TETE HEXAG.EMBASE FE/ZNXC3	
017	B0767155	004	REBITE	REMACHE	RIVET	RIVET	
018	B0369568	001	CONJUNTO	CONJUNTO	ASSEMBLY	ENSEMBLE	
019	B0370002	001	SUPORTE	SOPORTE	SUPPORT	SUPPORT	
020	80200842	003	PORCA HEXAGONAL FE/ZNXC3	TUERCA HEXAGONAL FE/ZNXC3	NUT FE/ZNXC3	ECROU HEX.EMB.AUTOFR.FE/ZNXC3	
021	80170825	003	PARAF.SEXT.FLANGEADO FE/ZNXC3	TORNILLO HEXAGONAL FE/ZNXC3	HEX. FLANGE SCREW FE/ZNXC3	VIS TETE HEXAG.EMBASE FE/ZNXC3	
022	B0370004	001	SUPORTE	SOPORTE	SUPPORT	SUPPORT	
023	B0766583	002	PORCA	TUERCA	NUT	ECROU	
024	80251624	004	ARRUELA LISA FE/ZNXC3	ARANDELA LISA FE/ZNXC3	PLAIN WASHER M16	RONDELLE PLATE FE/ZNXC3	
025	B2012860	005	TIRANTE	TIRANTE	TIE ROD	TIRANT	
026	80272401	002	ARRUELA DE PRESSÃO FE/ZNXC3	ARANDELA DE PRESIÓN FE/ZNXC3	PRESSURE WASHER M 24	RONDELLE GROWER FE/ZNXC3	
027	80202408	002	PORCA HEXAGONAL FE/ZN	TUERCA AUTOTRAVANTE FE/ZN	SELF-LOCKING NUT FE/ZN	ECROU HEX.BAS AUTOFR.FE/ZN	
028	800616E6	002	PARAFUSO CABEÇA HEXAG.FE/ZNXC3	TORNILLO CABEZA HEXAG.FE/ZNXC3	HEXAGON HEAD SCREW FE/ZNXC3	VIS TETE HEXAGONALE FE/ZNXC3	
029	B0767745	002	PINO DE ACO DO TENSOR CORPO	PINO ACERO DEL TENSOR	SENSOR STEEL PIN	PINO DE ACO DO TENSOR CORPO	
030	80200842	003	PORCA HEXAGONAL FE/ZNXC3	TUERCA HEXAGONAL FE/ZNXC3	NUT FE/ZNXC3	ECROU HEX.EMB.AUTOFR.FE/ZNXC3	
031	B0370010	001	SUPORTE	SOPORTE	SUPPORT	SUPPORT	
032	B0369568	001	CONJUNTO	CONJUNTO	ASSEMBLY	ENSEMBLE	
033	80170816	006	PARAF.SEXT.FLANGEADO FE/ZNXC3	TORNILLO HEXAGONAL FE/ZNXC3	FLANGE HEX. SCREWM8 X 16 DIN 6	VIS TETE HEXAG.EMBASE FE/ZNXC3	
034	B0767155	004	REBITE	REMACHE	RIVET	RIVET	
035	B0370011	001	TAMPA	TAPACUBOS	LID	COUVERCLE	
036	80170620	004	PARAF.SEXT.FLANGEADO FE/ZNXC3	TORNILLO HEXAGONAL FE/ZNXC3	HEX. FLANGE SCREW FE/ZNXC3	VIS TETE HEXAG.EMBASE FE/ZNXC3	
037	80170825	003	PARAF.SEXT.FLANGEADO FE/ZNXC3	TORNILLO HEXAGONAL FE/ZNXC3	HEX. FLANGE SCREW FE/ZNXC3	VIS TETE HEXAG.EMBASE FE/ZNXC3	
038	B0370012	001	SUPORTE	SOPORTE	SUPPORT	SUPPORT	
039	B0766421	002	BUCHA DO PINO TENSOR TIRANTE	BUJE DEL TENSOR	BUSHING FOR TENSOR PIN OF TIE	BUCHA DO PINO TENSOR TIRANTE	





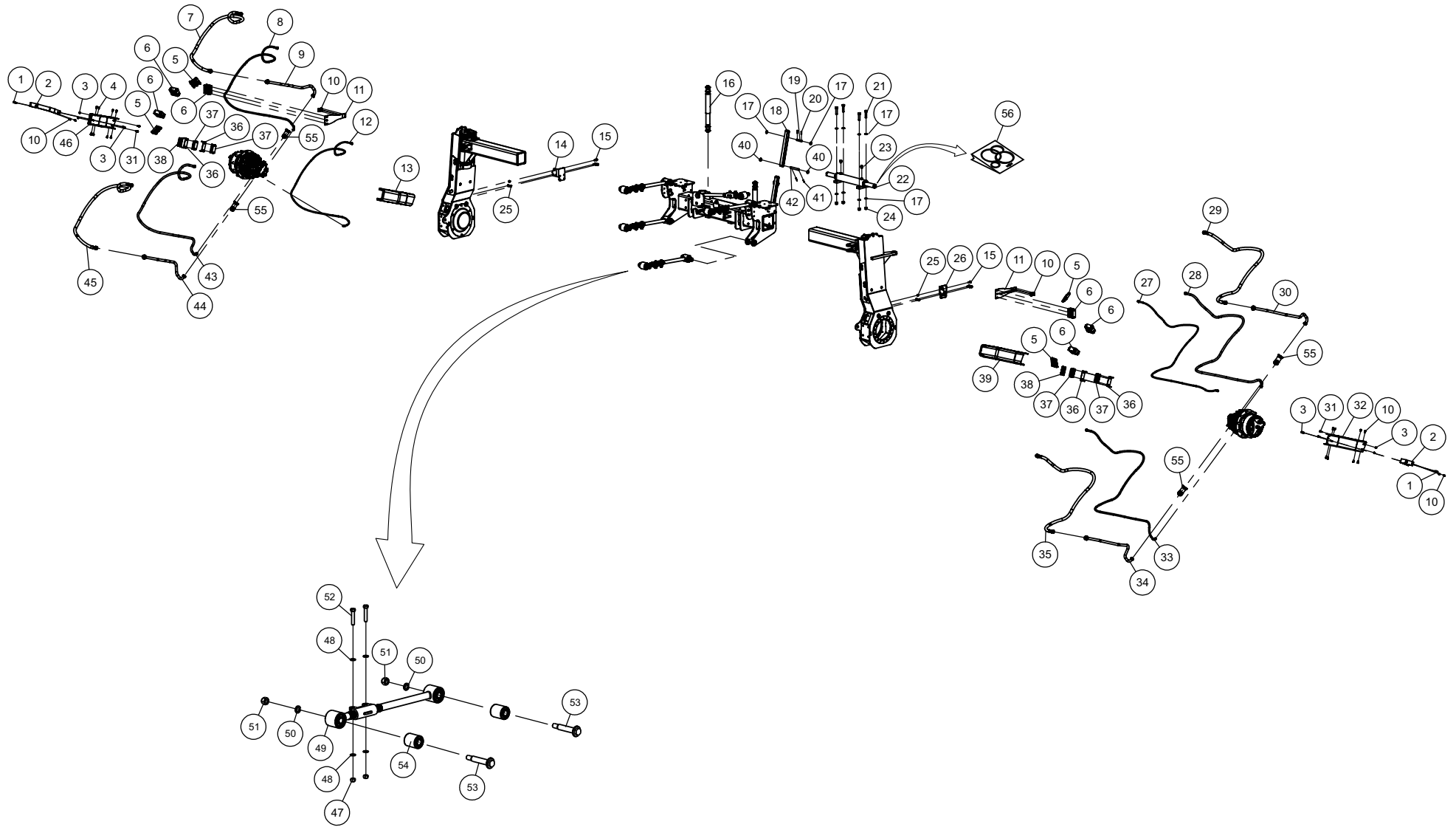
EIXO TRAS.BAIXO (606+A6V)

EJE TRAS.BAIXO (606+A6V)

AXLE TRAS.BAIXO (606+A6V)

ESSIEU TRAS.BAIXO (606+A6V)

Rep	Nr	Qt	Designação	Designación	Description	Désignation	Observação - observación - Remark - Remarque
001	B3007280	001	PERNA	PATA	LEG	JAMBE	
002	80201260	003	PORCA HEXAGONAL FE/ZNXC3	TUERCA HEXAGONAL FE/ZNXC3	NUT FE/ZNXC3	ECROU HEX.EMB.AUTOFR.FE/ZNXC3	
003	B3005490	001	SUPORTE	SOPORTE	SUPPORT	SUPPORT	
004	80171245	003	PARAFUSO SEXT.FLANGEADO FLZNNC	TORNILLO HEXAGONAL FLZNNC	HEXAGON FLANGE SCREW FLZNNC	VIS TETE HEXAG.A EMBASE FLZNNC	
005	80170816	008	PARAF.SEXT.FLANGEADO FE/ZNXC3	TORNILLO HEXAGONAL FE/ZNXC3	FLANGE HEX. SCREWM8 X 16 DIN 6	VIS TETE HEXAG.EMBASE FE/ZNXC3	
006	B3005290	001	TAMPA	TAPACUBOS	LID	COUVERCLE	
007	80200630	062	PORCA HEXAGONAL FE/ZNXC3	TUERCA AUTOTRAVANTE FE/ZNXC3	SELF LOCKING NUT FE/ZNXC3	ECROU HEX.AUTOFREINE FE/ZNXC3	
008	80250611	062	ARRUELA LISA FE/ZNXC3	ARANDELA PLANA M6 DIN 125 BICR	PLAIN WASHER M6 DIN 125 FE/ZNX	RONDELLE PLATE FE/ZNXC3	
009	B0467703	008	CHAPA DE DESGASTE 8 mm	CHAPA DE DESGASTE 8MM	8 MM-THICK WEAR PLATE		
010	80110627	062	PARAF.SEXT.IN.RANHURA FE/ZNXC3	TORNILLO H INTER.RANU.FE/ZNXC3	FLAT HEAD BOLT W/ INT. HEX M6X	VIS T.FRAI.SIX P.CR.FE/ZNXC3	
011	80201260	004	PORCA HEXAGONAL FE/ZNXC3	TUERCA HEXAGONAL FE/ZNXC3	NUT FE/ZNXC3	ECROU HEX.EMB.AUTOFR.FE/ZNXC3	
012	B2034130	002	SUPORTE	SOPORTE	SUPPORT	SUPPORT	
013	B1700187	004	PARAFUSO	TORNILLO	SCREW	VIS	
014	B0369519	001	CJ. CAPA DO EIXO TRASEIRA			CJ. CAPA DO EIXO TRASEIRA	
015	82200800	002	ENGRAXADEIRA CABEÇA ESFÉRICA	ENGRASADEIRA ESFÉRICO	GREASE FITTING	GRAISSEUR A TETE SPHERIQUE	
016	B3007320	001	PERNA	PATA	LEG	JAMBE	
017	80171245	003	PARAFUSO SEXT.FLANGEADO FLZNNC	TORNILLO HEXAGONAL FLZNNC	HEXAGON FLANGE SCREW FLZNNC	VIS TETE HEXAG.A EMBASE FLZNNC	
018	B3005500	001	SUPORTE	SOPORTE	SUPPORT	SUPPORT	
019	80201260	003	PORCA HEXAGONAL FE/ZNXC3	TUERCA HEXAGONAL FE/ZNXC3	NUT FE/ZNXC3	ECROU HEX.EMB.AUTOFR.FE/ZNXC3	
020	B3005290	001	TAMPA	TAPACUBOS	LID	COUVERCLE	
021	80170816	008	PARAF.SEXT.FLANGEADO FE/ZNXC3	TORNILLO HEXAGONAL FE/ZNXC3	FLANGE HEX. SCREWM8 X 16 DIN 6	VIS TETE HEXAG.EMBASE FE/ZNXC3	





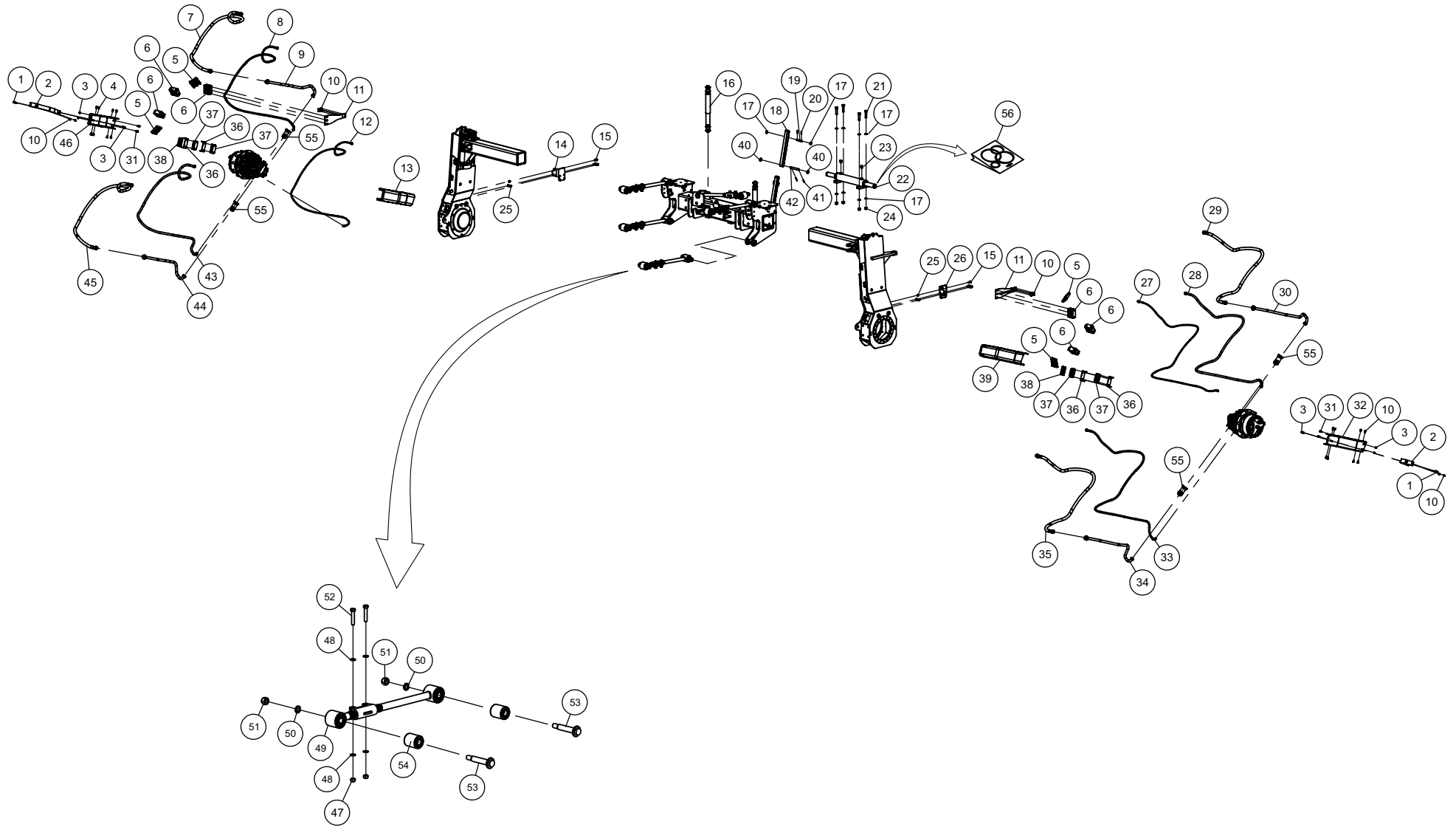
EIXO DIANT. PERNA ALTA

EJE DIANT. PERNA ALTA

AXLE DIANT. PERNA ALTA

ESSIEU DIANT. PERNA ALTA

Rep	Nr	Qt	Designação	Designación	Description	Désignation	Observação - observación - Remark - Remarque
001	80030825	004	PARAFUSO J FE/ZNXC3	TORNILLO J FE/ZNXC3	CUP SQUARE BOLT FE/ZNXC3	VIS J FE/ZNXC3	
002	B0472011	002	SUPORTE	SOPORTE	SUPPORT	SUPPORT	
003	80200842	008	PORCA HEXAGONAL FE/ZNXC3	TUERCA HEXAGONAL FEZNX3	NUT FE/ZNXC3	ECROU HEX.EMB.AUTOFR.FE/ZNXC3	
004	80170816	008	PARAF.SEXT.FLANGEADO FE/ZNXC3	TORNILLO HEXAGONAL FE/ZNXC3	FLANGE HEX. SCREWM8 X 16 DIN 6	VIS TETE HEXAG.EMBASE FE/ZNXC3	
005	B0271633	004	CONJ. ABRAÇADEIRA DIREITA			CONJ. ABRAÇADEIRA DIREITA	
006	B0271634	006	CONJ. ABRAÇADEIRA LARGA DUPLA			CONJ. ABRAÇADEIRA LARGA DUPLA	
007	A4945036	001	MANGUEIRA HIDRÁULICA	MANGUERA FLEXIBLE	HOSE, HYDRAULIC	FLEXIBLE	<->2850 mm
008	A4922214	001	MANGUEIRA HIDRÁULICA	MANGUERA FLEXIBLE	HOSE, HYDRAULIC	FLEXIBLE	<->4050 mm
009	B2068060	001	TUBO HIDRAULICO	TUBO HIDRÁULICO	HYDRAULIC TUBE	TUBE HYDRAULIQUE	
010	80170820	020	PARAF.SEXT.FLANGEADO FE/ZNXC3	TORNILLO HEXAGONAL FE/ZNXC3	HEX. FLANGE SCREW M8 X 20 CL.8	VIS TETE HEXAG.EMBASE FE/ZNXC3	
011	B0369578	002	CONJUNTO	CONJUNTO	ASSEMBLY	ENSEMBLE	
012	A4920161	001	MANGUEIRA HIDRÁULICA	MANGUERA FLEXIBLE	HOSE, HYDRAULIC	FLEXIBLE	<->4050 mm
013	B0472009	001	PROTEÇÃO PERNA ESQUERDA	PROTECCIÓN ANCHA IZQUIERDA	LEFT LEG PROTECTION		
014	B2032600	001	SUPORTE	SOPORTE	SUPPORT	SUPPORT	
015	B1700187	006	PARAFUSO	TORNILLO	SCREW	VIS	
016	B0767002	002	AMORTECEDOR	AMORTIGUADOR	SHOCK ABSORBER	AMORTISSEUR	
017	80251836	012	ARRUELA LISA FE/ZNXC3	ARANDELA LISA	SMOOTH WASHER M 18	RONDELLE PLATE FE/ZNXC3	
018	B0767120	002	CINTA	LANCA	SLING	ELINGUE	
019	B0465466	002	PINO	PINO	PIN	AXE	
020	80450535	004	PINO ELÁSTICO FLZNNC	PINO ELASTICO	ELASTIC PIN HEAVY DUTY	GOUPILLE ELASTIQUE FLZNNC	
021	80061880	004	PARAFUSO CABEÇA HEXAG.FLZNNC	TORNILLO HEXAGONAL FLZNNC	HEXAGON HEAD SCREW FLZNNC	VIS TETE HEXAGONALE FLZNNC	
022	B0270060	004	CILINDRO HIDRAULICO	CILINDRO	CYLINDER, HYDRAULIC	VERIN	
023	B0002685	002	ADAPTADOR, HIDRAULICO	ADAPTADOR	FITTING, HYDRAULIC, ADAPTER	ADAPTATEUR	
024	80201837	004	PORCA HEXAGONAL FE/ZNXC3	TUERCA AUTOTRABA FE/ZNXC3	SELF-LOCKING NUT FE/ZNXC3	ECROU HEX.AUTOFREINE FE/ZNXC3	
025	80201230	006	PORCA HEXAGONAL FE/ZNXC3	TUERCA HEXAGONAL FE/ZNXC3	SELF-LOCKING NUT FE/ZNXC3	ECROU HEX.AUTOFREINE FE/ZNXC3	
026	B2032610	001	SUPORTE	SOPORTE	SUPPORT	SUPPORT	
027	A4920161	001	MANGUEIRA HIDRÁULICA	MANGUERA FLEXIBLE	HOSE, HYDRAULIC	FLEXIBLE	<->4050 mm
028	A4923278	001	MANGUEIRA HIDRÁULICA	MANGUERA FLEXIBLE	HOSE, HYDRAULIC	FLEXIBLE	<->3850 mm
029	A4945036	001	MANGUEIRA HIDRÁULICA	MANGUERA FLEXIBLE	HOSE, HYDRAULIC	FLEXIBLE	<->2850 mm
030	B2068110	001	TUBO HIDRAULICO	TUBO HIDRÁULICO	HYDRAULIC TUBE	TUBE HYDRAULIQUE	
031	80170830	004	PARAF.SEXT.FLANGEADO FE/ZNXC3	TORNILLO HEXAGONAL FE/ZNXC3	FLANGE HEAD SCREW FE/ZNXC3	VIS TETE HEXAG.EMBASE FE/ZNXC3	
032	B0369576	001	CONJUNTO	CONJUNTO	ASSEMBLY	ENSEMBLE	
033	A4922214	001	MANGUEIRA HIDRÁULICA	MANGUERA FLEXIBLE	HOSE, HYDRAULIC	FLEXIBLE	<->4050 mm
034	B2068040	001	TUBO HIDRAULICO	TUBO HIDRÁULICO	HYDRAULIC TUBE	TUBE HYDRAULIQUE	
035	A4945037	001	MANGUEIRA HIDRÁULICA	MANGUERA FLEXIBLE	HOSE, HYDRAULIC	FLEXIBLE	<->2910 mm
036	B0369568	004	CONJUNTO	CONJUNTO	ASSEMBLY	ENSEMBLE	
037	B0271635	004	CJ ABRAÇADEIRA LARGA SIMPLES			CJ ABRAÇADEIRA LARGA SIMPLES	
038	B1700577	004	ABRAÇADEIRA CORRUGADA SIMPLES	ABRAZADERA	CLAMP	ABRAÇADEIRA CORRUGADA SIMPLES	
039	B0472045	001	PROTEÇÃO PERNA DIR.				
040	80252026	004	ARRUELA LISA FE/ZNXC3	ARANDELA LISA FE/ZNXC3	PLAIN WASHER M20 DIN 125	RONDELLE PLATE FE/ZNXC3	
041	80450641	004	PINO ELÁSTICO FLZNNC	PERNO ELÁSTICO FLZNNC	ELASTIC PIN HEAVY DUTY	GOUPILLE ELASTIQUE FLZNNC	
042	B0471238	002	PINO	EJE	PIN	AXE	
043	A4923278	001	MANGUEIRA HIDRÁULICA	MANGUERA FLEXIBLE	HOSE, HYDRAULIC	FLEXIBLE	<->3850 mm
044	B2068080	001	TUBO HIDRAULICO	TUBO HIDRÁULICO	HYDRAULIC TUBE	TUBE HYDRAULIQUE	
045	A4945037	001	MANGUEIRA HIDRÁULICA	MANGUERA FLEXIBLE	HOSE, HYDRAULIC	FLEXIBLE	<->2910 mm
046	B0369555	001	CONJUNTO	CONJUNTO	ASSEMBLY	ENSEMBLE	
047	B0766583	002	PORCA	TUERCA	NUT	ECROU	
048	80251624	004	ARRUELA LISA FE/ZNXC3	ARANDELA LISA FE/ZNXC3	PLAIN WASHER M16	RONDELLE PLATE FE/ZNXC3	





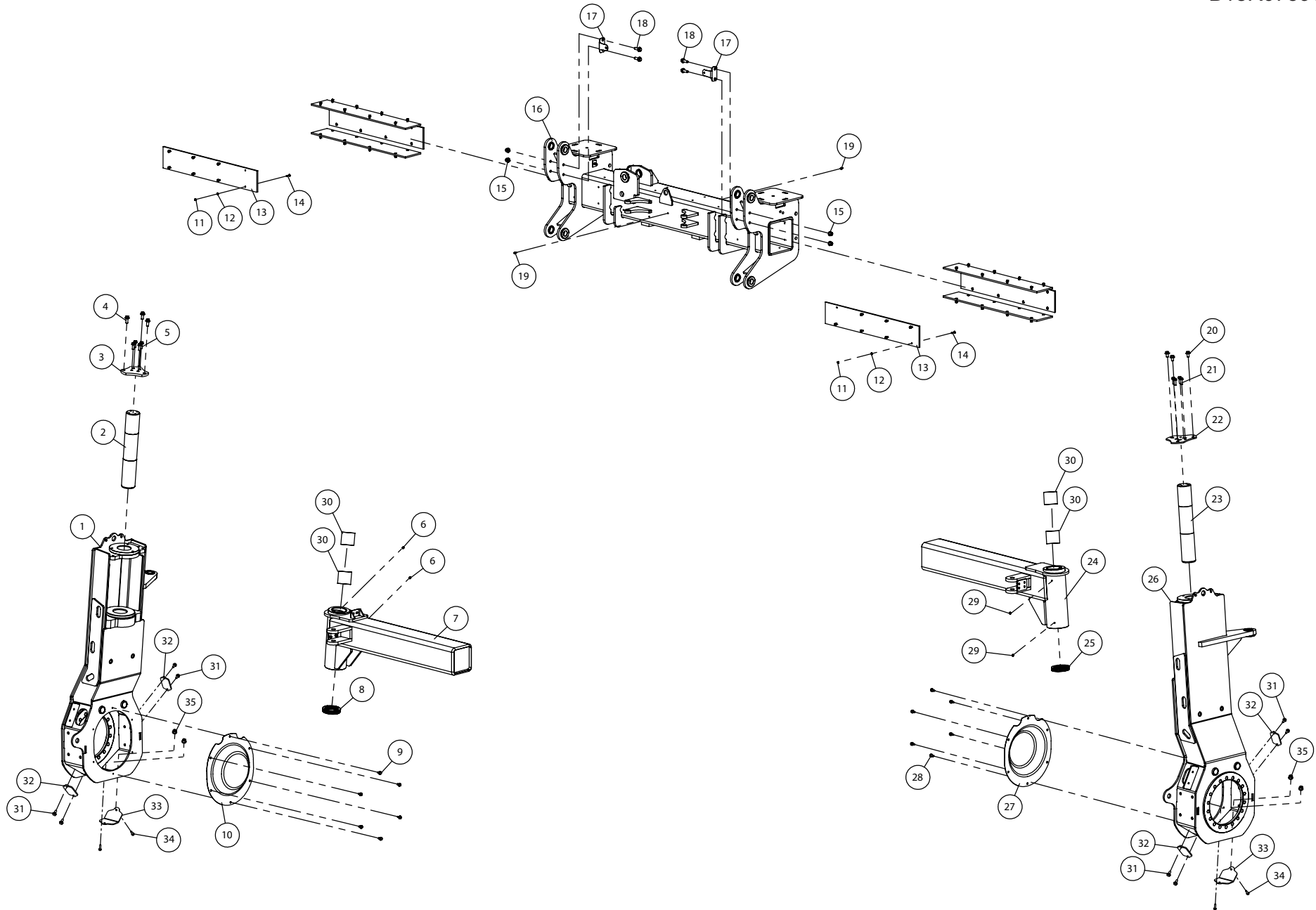
EIXO DIANT. PERNA ALTA

EJE DIANT. PERNA ALTA

AXLE DIANT. PERNA ALTA

ESSIEU DIANT. PERNA ALTA

Rep	Nr	Qt	Designação	Designación	Description	Désignation	Observação - observación - Remark - Remarque
049	B2012860	005	TIRANTE	TIRANTE	TIE ROD	TIRANT	
050	80272401	002	ARRUELA DE PRESSÃO FE/ZNXC3	ARANDELA DE PRESIÓN FE/ZNXC3	PRESSURE WASHER M 24	RONDELLE GROWER FE/ZNXC3	
051	80202408	002	PORÇA HEXAGONAL FE/ZN	TUERCA AUTOTRAVANTE FE/ZN	SELF-LOCKING NUT FE/ZN	ECROU HEX.BAS AUTOFR.FE/ZN	
052	800616E6	002	PARAFUSO CABEÇA HEXAG.FE/ZNXC3	TORNILLO CABEZA HEXAG.FE/ZNXC3	HEXAGON HEAD SCREW FE/ZNXC3	VIS TETE HEXAGONALE FE/ZNXC3	
053	B0767745	002	PINO DE ACO DO TENSOR CORPO	PINO ACERO DEL TENSOR	TENSOR STEEL PIN	PINO DE ACO DO TENSOR CORPO	
054	B0766421	002	BUCHA DO PINO TENSOR TIRANTE	BUJE DEL TENSOR	BUSHING FOR TENSOR PIN OF TIE	BUCHA DO PINO TENSOR TIRANTE	
055	B2071060	004	COTOVELO	CODO	FITTING, HYDRAULIC, ELBOW	COUDE	
056	B0266963	001	KIT REPARO CIL. HIDR 20066455	KIT REPARACION DEL CILINDRO HI	REPAIR KIT HYDR CYLINDER 20066	KIT REPARO CIL. HIDR 20066455	





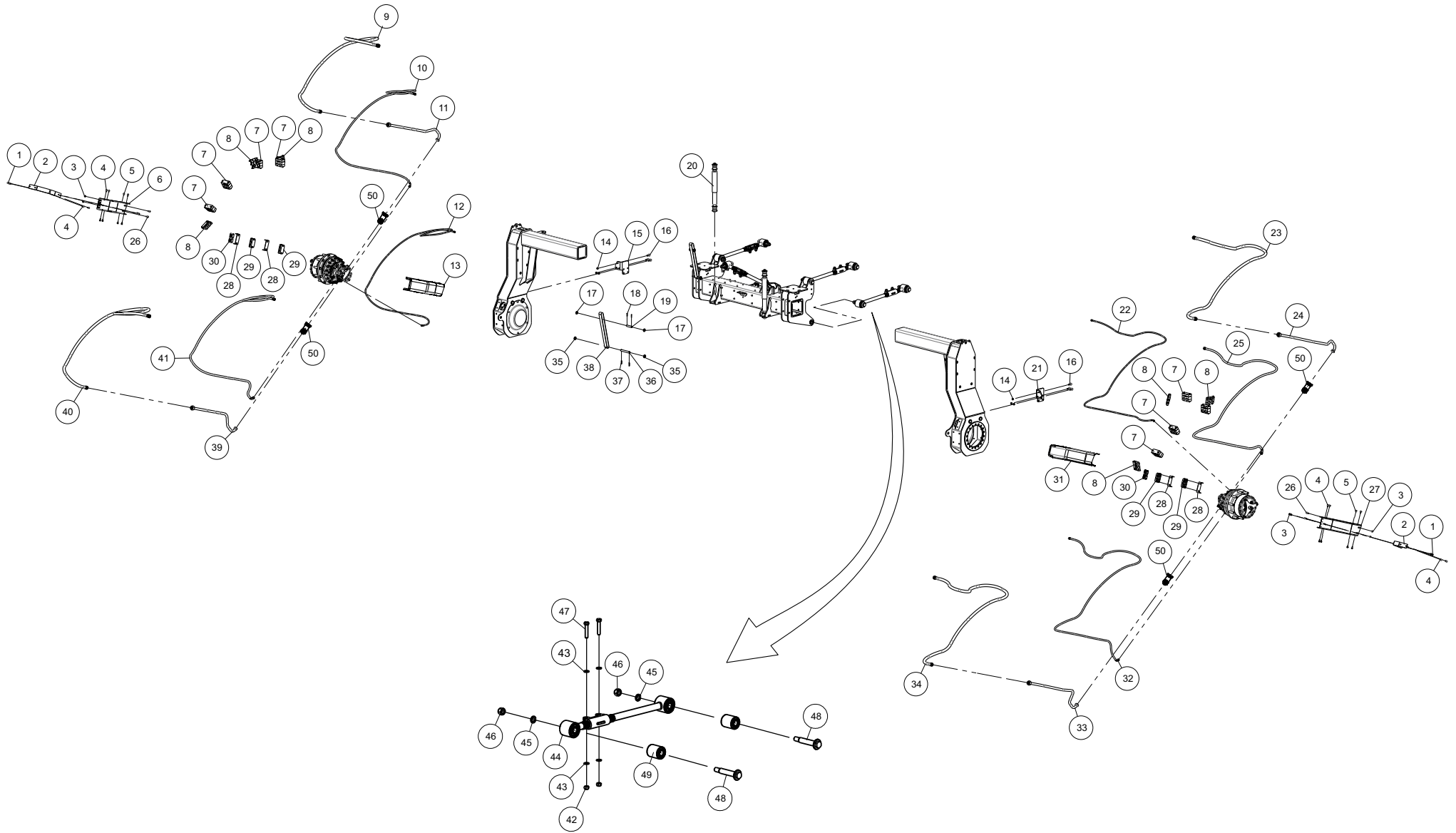
PERNA DIANT. ALTA

SOPORTE DIANT. ALTA

PARKING STAND DIANT. ALTA

BEQUILLE DIANT. ALTA

Rep	Nr	Qt	Designação	Designación	Description	Désignation	Observação - observación - Remark - Remarque
001	B2078290	001	CONJUNTO	CONJUNTO	ASSEMBLY	ENSEMBLE	
002	B0470481	001	EIXO	ÁRBOL	SHAFT	ARBRE	
003	B2069810	001	FLANGE	FLANCO	FLANGE	FLASQUE	
004	80171231	003	PARAF.SEXT.FLANGEADO FE/ZNXC3	TORNILLO HEXAGONAL FE/ZNXC3	HEX. FLANGE HEAD SCREW M12X30	VIS TETE HEXAG.EMBASE FE/ZNXC3	
005	80081036	004	PARAFUSO SEXT.INTERNO FLZNNC	TORNILLO HEXAG.INTER.FLZNNC	HEX.SOCK.HEAD CAP SCR.FLZNNC	VIS TETE CYL.SIX P.CR.FLZNNC	
006	82200800	002	ENGRAXADEIRA CABEÇA ESFÉRICA	ENGRASADEIRA ESFÉRICO	GREASE FITTING	GRAISSEUR A TETE SPHERIQUE	
007	B0368612	001	EIXO DIANTEIRO	PUENTE DELANTERO	AXLE.FRONT	PONT AVANT	
008	B0766306	001	ROLAMENTO AXIAL DE ESFERAS 511	RODAMIENTO AXIAL DE BOLAS	AXIAL SPHERE ROLLER BEARING N.		
009	80170816	006	PARAF.SEXT.FLANGEADO FE/ZNXC3	TORNILLO HEXAGONAL FE/ZNXC3	FLANGE HEX. SCREWM8 X 16 DIN 6	VIS TETE HEXAG.EMBASE FE/ZNXC3	
010	B2023830	001	TAMPAO	TAPA	CAP	CAPUCHON	
011	80200630	062	PORCA HEXAGONAL FE/ZNXC3	TUERCA AUTOTRAVANTE FE/ZNXC3	SELF LOCKING NUT FE/ZNXC3	ECROU HEX.AUTOFREINE FE/ZNXC3	
012	80250611	062	ARRUELA LISA FE/ZNXC3	ARANDELA PLANA M6 DIN 125 BICR	PLAIN WASHER M6 DIN 125 FE/ZNX	RONDELLE PLATE FE/ZNXC3	
013	B0467703	008	CHAPA DE DESGASTE 8 mm	CHAPA DE DESGASTE 8MM	8 MM-THICK WEAR PLATE		
014	80110627	062	PARAF.SEXT.IN.RANHURA FE/ZNXC3	TORNILLO H INTER.RANU.FE/ZNXC3	FLAT HEAD BOLT W/ INT. HEX M6X	VIS T.FRAI.SIX P.CR.FE/ZNXC3	
015	80201260	004	PORCA HEXAGONAL FE/ZNXC3	TUERCA HEXAGONAL FE/ZNXC3	NUT FE/ZNXC3	ECROU HEX.EMB.AUTOFR.FE/ZNXC3	
016	B0369482	001	CJ. CAPA DO EIXO DIANTEIRO			CJ. CAPA DO EIXO DIANTEIRO	
017	B2034130	002	SUPORTE	SOPORTE	SUPPORT	SUPPORT	
018	B1700187	004	PARAFUSO	TORNILLO	SCREW	VIS	
019	82200800	002	ENGRAXADEIRA CABEÇA ESFÉRICA	ENGRASADEIRA ESFÉRICO	GREASE FITTING	GRAISSEUR A TETE SPHERIQUE	
020	80171231	003	PARAF.SEXT.FLANGEADO FE/ZNXC3	TORNILLO HEXAGONAL FE/ZNXC3	HEX. FLANGE HEAD SCREW M12X30	VIS TETE HEXAG.EMBASE FE/ZNXC3	
021	80081036	004	PARAFUSO SEXT.INTERNO FLZNNC	TORNILLO HEXAG.INTER.FLZNNC	HEX.SOCK.HEAD CAP SCR.FLZNNC	VIS TETE CYL.SIX P.CR.FLZNNC	
022	B2069810	001	FLANGE	FLANCO	FLANGE	FLASQUE	
023	B0470481	001	EIXO	ÁRBOL	SHAFT	ARBRE	
024	B0368607	001	EIXO DIANTEIRO	PUENTE DELANTERO	AXLE.FRONT	PONT AVANT	
025	B0766306	001	ROLAMENTO AXIAL DE ESFERAS 511	RODAMIENTO AXIAL DE BOLAS	AXIAL SPHERE ROLLER BEARING N.		
026	B2078390	001	CONJUNTO	CONJUNTO	ASSEMBLY	ENSEMBLE	
027	B2023830	001	TAMPAO	TAPA	CAP	CAPUCHON	
028	80170816	006	PARAF.SEXT.FLANGEADO FE/ZNXC3	TORNILLO HEXAGONAL FE/ZNXC3	FLANGE HEX. SCREWM8 X 16 DIN 6	VIS TETE HEXAG.EMBASE FE/ZNXC3	
029	82200800	002	ENGRAXADEIRA CABEÇA ESFÉRICA	ENGRASADEIRA ESFÉRICO	GREASE FITTING	GRAISSEUR A TETE SPHERIQUE	
030	B2048030	004	BUCHA AUTOLUBRIFICANTE	ROLAMIENTO AUTO-LUBRICANTE	WRAPPED BUSH	BAGUE ROULEE	
031	80170816	008	PARAF.SEXT.FLANGEADO FE/ZNXC3	TORNILLO HEXAGONAL FE/ZNXC3	FLANGE HEX. SCREWM8 X 16 DIN 6	VIS TETE HEXAG.EMBASE FE/ZNXC3	
032	B2078130	004	TAMPA	TAPACUBOS	LID	COUVERCLE	
033	B2061300	002	TAMPA	TAPACUBOS	LID	COUVERCLE	
034	80170830	004	PARAF.SEXT.FLANGEADO FE/ZNXC3	TORNILLO HEXAGONAL FE/ZNXC3	FLANGE HEAD SCREW FE/ZNXC3	VIS TETE HEXAG.EMBASE FE/ZNXC3	
035	80200842	004	PORCA HEXAGONAL FE/ZNXC3	TUERCA HEXAGONAL FE/ZNXC3	NUT FE/ZNXC3	ECROU HEX.EMB.AUTOFR.FE/ZNXC3	





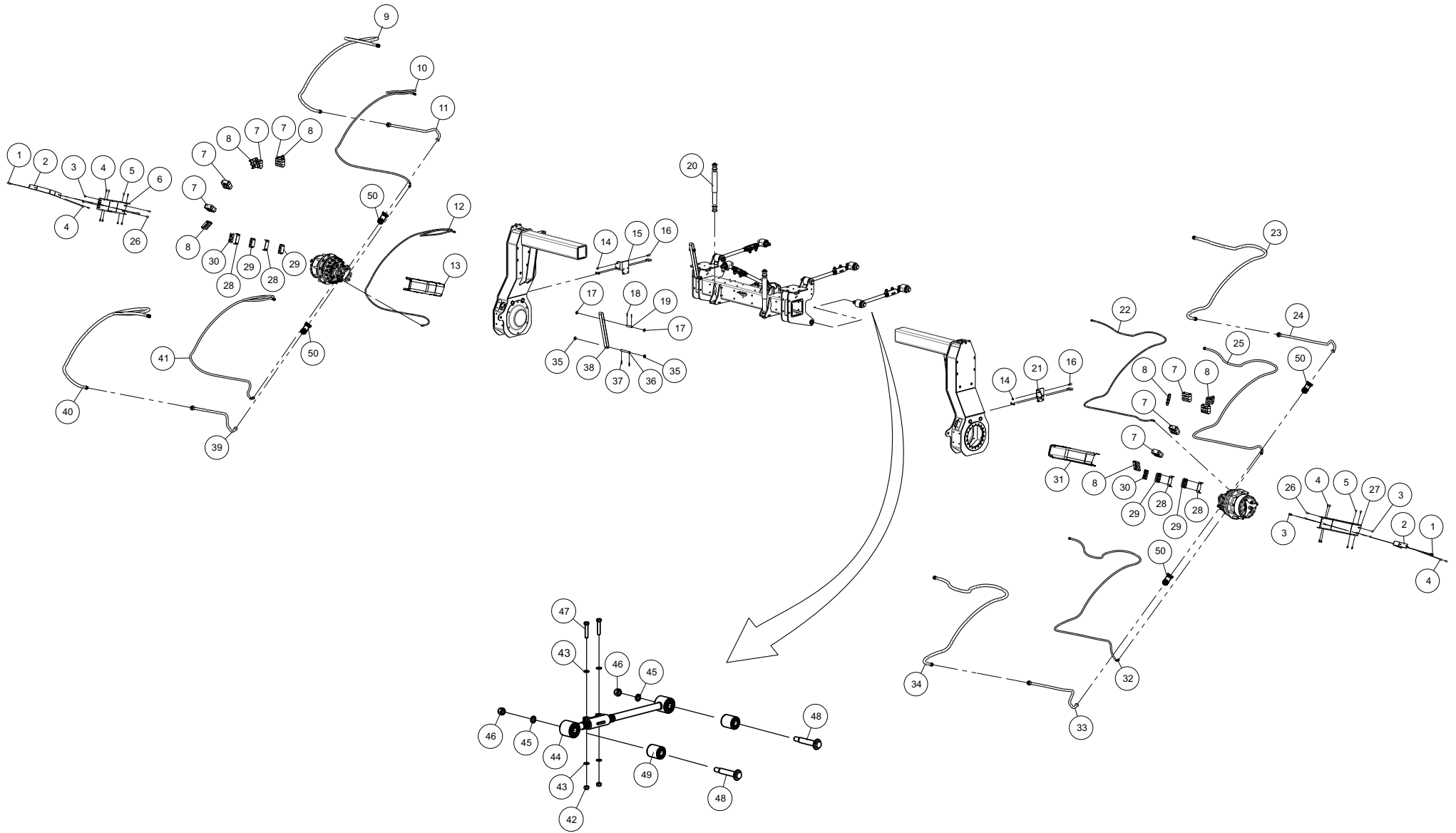
EIXO TRAS. PERNA ALTA

EJE TRAS. PERNA ALTA

AXLE TRAS. PERNA ALTA

ESSIEU TRAS. PERNA ALTA

Rep	Nr	Qt	Designação	Designación	Description	Désignation	Observação - observación - Remark - Remarque
001	80030825	004	PARAFUSO J FE/ZNXC3	TORNILLO J FE/ZNXC3	CUP SQUARE BOLT FE/ZNXC3	VIS J FE/ZNXC3	
002	B0472011	002	SUPORTE	SOPORTE	SUPPORT	SUPPORT	
003	80200842	008	PORCA HEXAGONAL FE/ZNXC3	TUERCA HEXAGONAL FEZNX3	NUT FE/ZNXC3	ECROU HEX.EMB.AUTOFR.FE/ZNXC3	
004	80170820	012	PARAF.SEXT.FLANGEADO FE/ZNXC3	TORNILLO HEXAGONAL FE/ZNXC3	HEX. FLANGE SCREW M8 X 20 CL.8	VIS TETE HEXAG.EMBASE FE/ZNXC3	
005	80170816	008	PARAF.SEXT.FLANGEADO FE/ZNXC3	TORNILLO HEXAGONAL FE/ZNXC3	FLANGE HEX. SCREWM8 X 16 DIN 6	VIS TETE HEXAG.EMBASE FE/ZNXC3	
006	B0369555	001	CONJUNTO	CONJUNTO	ASSEMBLY	ENSEMBLE	
007	B0271634	008	CONJ. ABRAÇADEIRA LARGA DUPLA			CONJ. ABRAÇADEIRA LARGA DUPLA	
008	B0271633	006	CONJ. ABRAÇADEIRA DIREITA			CONJ. ABRAÇADEIRA DIREITA	
009	A4945038	001	MANGUEIRA HIDRÁULICA	MANGUERA FLEXIBLE	HOSE, HYDRAULIC	FLEXIBLE	<->500 mm
010	A4922215	001	MANGUEIRA HIDRÁULICA	MANGUERA FLEXIBLE	HOSE, HYDRAULIC	FLEXIBLE	<->4750 mm
011	B2068060	001	TUBO HIDRAULICO	TUBO HIDRÁULICO	HYDRAULIC TUBE	TUBE HYDRAULIQUE	
012	A4920290	001	MANGUEIRA HIDRÁULICA	MANGUERA FLEXIBLE	HOSE, HYDRAULIC	FLEXIBLE	<->4700 mm
013	B0472009	001	PROTEÇÃO PERNA ESQUERDA	PROTECCIÓN ANCHA IZQUIERDA	LEFT LEG PROTECTION		
014	80201240	006	PORCA HEXAGONAL FE/ZNXC3	TUERCA HEXAGONAL FE/ZNXC3	SELF-LOCKING NUT FE/ZNXC3	ECROU HEX.BAS AUTOFR.FE/ZNXC3	
015	B2032600	001	SUPORTE	SOPORTE	SUPPORT	SUPPORT	
016	B1700187	006	PARAFUSO	TORNILLO	SCREW	VIS	
017	80251836	004	ARRUELA LISA FE/ZNXC3	ARANDELA LISA	SMOOTH WASHER M 18	RONDELLE PLATE FE/ZNXC3	
018	80450535	004	PINO ELÁSTICO FLZNNC	PINO ELASTICO	ELASTIC PIN HEAVY DUTY	GOUPILLE ELASTIQUE FLZNNC	
019	B0465466	002	PINO	EJE	PIN	AXE	
020	B0767002	002	AMORTECEDOR	AMORTIGUADOR	SHOCK ABSORBER	AMORTISSEUR	
021	B2032610	001	SUPORTE	SOPORTE	SUPPORT	SUPPORT	
022	A4920290	001	MANGUEIRA HIDRÁULICA	MANGUERA FLEXIBLE	HOSE, HYDRAULIC	FLEXIBLE	<->4700 mm
023	A4945038	001	MANGUEIRA HIDRÁULICA	MANGUERA FLEXIBLE	HOSE, HYDRAULIC	FLEXIBLE	<->500 mm
024	B2068110	001	TUBO HIDRAULICO	TUBO HIDRÁULICO	HYDRAULIC TUBE	TUBE HYDRAULIQUE	
025	A4923279	001	MANGUEIRA HIDRÁULICA	MANGUERA FLEXIBLE	HOSE, HYDRAULIC	FLEXIBLE	<->4550 mm
026	80170830	004	PARAF.SEXT.FLANGEADO FE/ZNXC3	TORNILLO HEXAGONAL FE/ZNXC3	FLANGE HEAD SCREW FE/ZNXC3	VIS TETE HEXAG.EMBASE FE/ZNXC3	
027	B0369576	001	CONJUNTO	CONJUNTO	ASSEMBLY	ENSEMBLE	
028	B0369568	004	CONJUNTO	CONJUNTO	ASSEMBLY	ENSEMBLE	
029	B0271635	004	CJ ABRAÇADEIRA LARGA SIMPLES			CJ ABRAÇADEIRA LARGA SIMPLES	
030	B1700577	004	ABRAÇADEIRA CORRUGADA SIMPLES	ABRAZADERA	CLAMP	ABRAÇADEIRA CORRUGADA SIMPLES	
031	B0472045	001	PROTEÇÃO PERNA DIR.				
032	A4922215	001	MANGUEIRA HIDRÁULICA	MANGUERA FLEXIBLE	HOSE, HYDRAULIC	FLEXIBLE	<->4750 mm
033	B2068040	001	TUBO HIDRAULICO	TUBO HIDRÁULICO	HYDRAULIC TUBE	TUBE HYDRAULIQUE	
034	A4945039	001	MANGUEIRA HIDRÁULICA	MANGUERA FLEXIBLE	HOSE, HYDRAULIC	FLEXIBLE	<->3550 mm
035	80252026	004	ARRUELA LISA FE/ZNXC3	ARANDELA LISA FE/ZNXC3	PLAIN WASHER M20 DIN 125	RONDELLE PLATE FE/ZNXC3	
036	B0471238	002	PINO	EJE	PIN	AXE	
037	80450641	004	PINO ELÁSTICO FLZNNC	PERNO ELÁSTICO FLZNNC	ELASTIC PIN HEAVY DUTY	GOUPILLE ELASTIQUE FLZNNC	
038	B0767120	002	CINTA	LANCA	SLING	ELINGUE	
039	B2068080	001	TUBO HIDRAULICO	TUBO HIDRÁULICO	HYDRAULIC TUBE	TUBE HYDRAULIQUE	
040	A4945039	001	MANGUEIRA HIDRÁULICA	MANGUERA FLEXIBLE	HOSE, HYDRAULIC	FLEXIBLE	<->3550 mm
041	A4923279	001	MANGUEIRA HIDRÁULICA	MANGUERA FLEXIBLE	HOSE, HYDRAULIC	FLEXIBLE	<->4550 mm
042	B0766583	002	PORCA	TUERCA	NUT	ECROU	
043	80251624	004	ARRUELA LISA FE/ZNXC3	ARANDELA LISA FE/ZNXC3	PLAIN WASHER M16	RONDELLE PLATE FE/ZNXC3	
044	B2012860	005	TIRANTE	TIRANTE	TIE ROD	TIRANT	
045	80272401	002	ARRUELA DE PRESSÃO FE/ZNXC3	ARANDELA DE PRESIÓN FE/ZNXC3	PRESSURE WASHER M 24	RONDELLE GROWER FE/ZNXC3	
046	80202408	002	PORCA HEXAGONAL FE/ZN	TUERCA AUTOTRAVANTE FE/ZN	SELF-LOCKING NUT FE/ZN	ECROU HEX.BAS AUTOFR.FE/ZN	
047	800616E6	002	PARAFUSO CABEÇA HEXAG.FE/ZNXC3	TORNILLO CABEZA HEXAG.FE/ZNXC3	HEXAGON HEAD SCREW FE/ZNXC3	VIS TETE HEXAGONALE FE/ZNXC3	
048	B0767745	002	PINO DE ACO DO TENSOR CORPO	PINO ACERO DEL TENSOR	SENSOR STEEL PIN	PINO DE ACO DO TENSOR CORPO	



ACCURA__ST

1817200867>



B18R0076 B

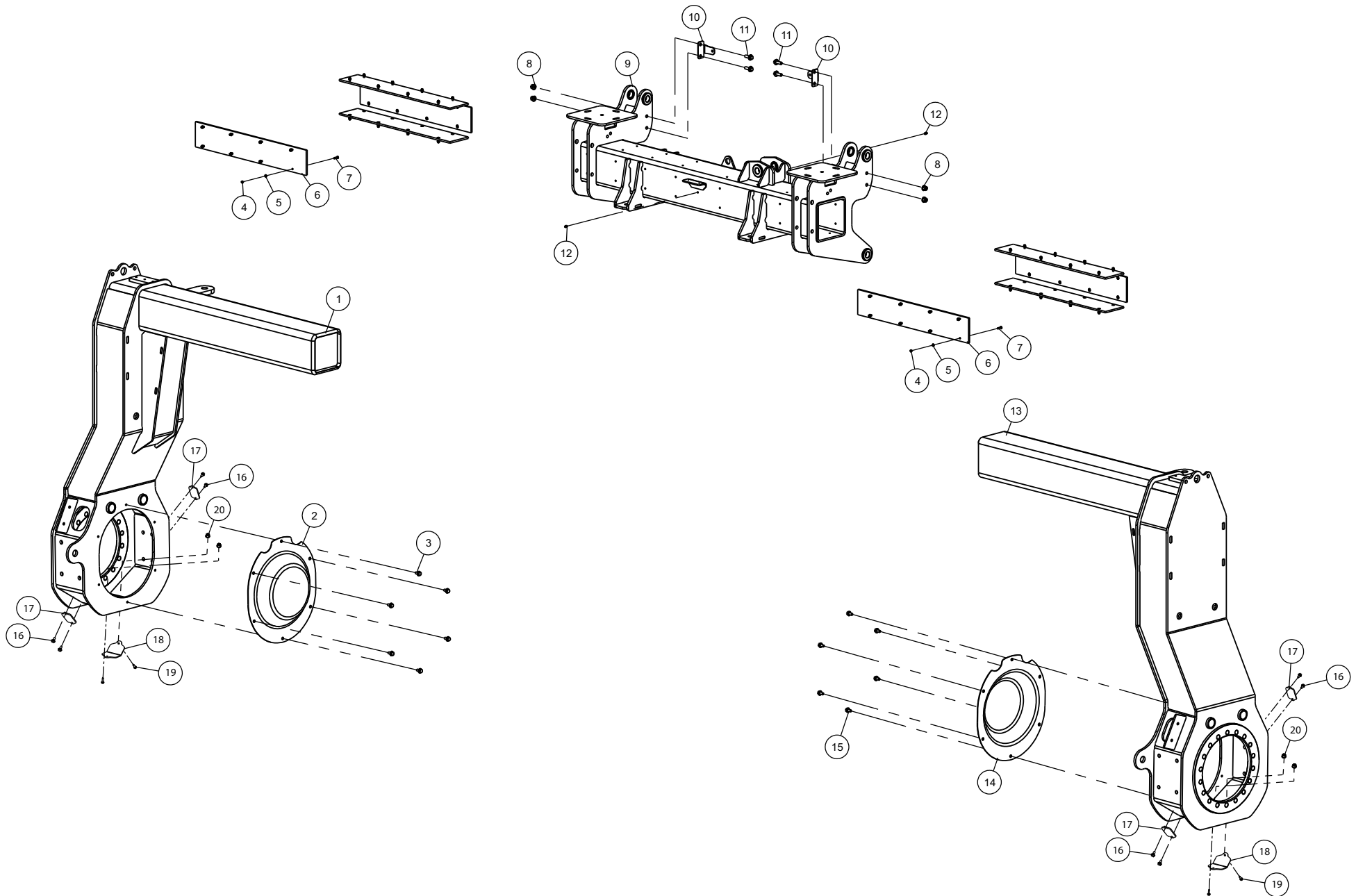
EIXO TRAS. PERNA ALTA

EJE TRAS. PERNA ALTA

AXLE TRAS. PERNA ALTA

ESSIEU TRAS. PERNA ALTA

Rep	Nr	Qt	Designação	Designación	Description	Désignation	Observação - observación - Remark - Remarque
049	B0766421	002	BUCHA DO PINO TENSOR TIRANTE	BUJE DEL TENSOR	BUSHING FOR TENSOR PIN OF TIE	BUCHA DO PINO TENSOR TIRANTE	
050	B2071060	004	COTOVELO	CODO	FITTING, HYDRAULIC, ELBOW	COUDE	





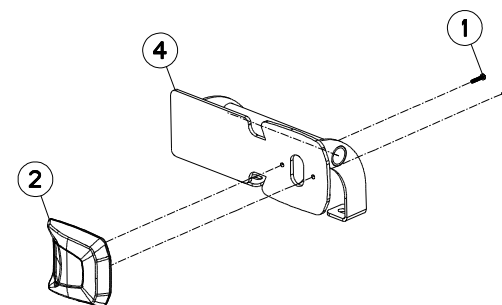
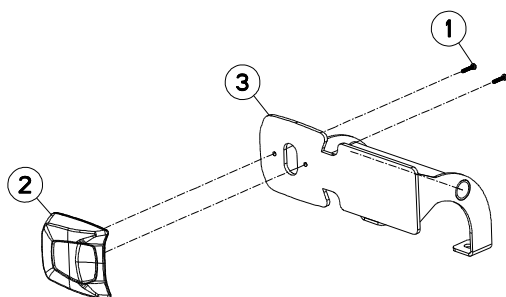
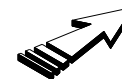
PERNA E EIXO TRAS. ALTA

SOPORTE E EIXO TRAS. ALTA

PARKING STAND E EIXO TRAS. ALT

BEQUILLE E EIXO TRAS. ALTA

Rep	Nr	Qt	Designação	Designación	Description	Désignation	Observação - observación - Remark - Remarque
001	B2078410	001	PERNA	PATA	LEG	JAMBE	
002	B2023830	001	TAMPAO	TAPA	CAP	CAPUCHON	
003	80170816	006	PARAF.SEXT.FLANGEADO FE/ZNXC3	TORNILLO HEXAGONAL FE/ZNXC3	FLANGE HEX. SCREWM8 X 16 DIN 6	VIS TETE HEXAG.EMBASE FE/ZNXC3	
004	80200630	062	PORCA HEXAGONAL FE/ZNXC3	TUERCA AUTOTRAVANTE FE/ZNXC3	SELF LOCKING NUT FE/ZNXC3	ECROU HEX.AUTOFREINE FE/ZNXC3	
005	80250611	062	ARRUELA LISA FE/ZNXC3	ARANDELA PLANA M6 DIN 125 BICR	PLAIN WASHER M6 DIN 125 FE/ZNX	RONDELLE PLATE FE/ZNXC3	
006	B0467703	008	CHAPA DE DESGASTE 8 mm	CHAPA DE DESGASTE 8MM	8 MM-THICK WEAR PLATE		
007	80110627	062	PARAF.SEXT.IN.RANHURA FE/ZNXC3	TORNILLO H INTER.RANU.FE/ZNXC3	FLAT HEAD BOLT W/ INT. HEX M6X	VIS T.FRAI.SIX P.CR.FE/ZNXC3	
008	80201260	004	PORCA HEXAGONAL FE/ZNXC3	TUERCA HEXAGONAL FE/ZNXC3	NUT FE/ZNXC3	ECROU HEX.EMB.AUTOFR.FE/ZNXC3	
009	B0369519	001	CJ. CAPA DO EIXO TRASEIRA			CJ. CAPA DO EIXO TRASEIRA	
010	B2034130	002	SUPORTE	SOPORTE	SUPPORT	SUPPORT	
011	B1700187	004	PARAFUSO	TORNILLO	SCREW	VIS	
012	82200800	002	ENGRAXADEIRA CABEÇA ESFÉRICA	ENGRASADEIRA ESFÉRICO	GREASE FITTING	GRAISSEUR A TETE SPHERIQUE	
013	B2078430	001	PERNA	PATA	LEG	JAMBE	
014	B2023830	001	TAMPAO	TAPA	CAP	CAPUCHON	
015	80170816	006	PARAF.SEXT.FLANGEADO FE/ZNXC3	TORNILLO HEXAGONAL FE/ZNXC3	FLANGE HEX. SCREWM8 X 16 DIN 6	VIS TETE HEXAG.EMBASE FE/ZNXC3	
016	80170816	008	PARAF.SEXT.FLANGEADO FE/ZNXC3	TORNILLO HEXAGONAL FE/ZNXC3	FLANGE HEX. SCREWM8 X 16 DIN 6	VIS TETE HEXAG.EMBASE FE/ZNXC3	
017	B2078130	004	TAMPA	TAPACUBOS	LID	COUVERCLE	
018	B2061300	002	TAMPA	TAPACUBOS	LID	COUVERCLE	
019	80170830	004	PARAF.SEXT.FLANGEADO FE/ZNXC3	TORNILLO HEXAGONAL FE/ZNXC3	FLANGE HEAD SCREW FE/ZNXC3	VIS TETE HEXAG.EMBASE FE/ZNXC3	
020	80200842	004	PORCA HEXAGONAL FE/ZNXC3	TUERCA HEXAGONAL FE/ZNXC3	NUT FE/ZNXC3	ECROU HEX.EMB.AUTOFR.FE/ZNXC3	



ACCURA__ST

1817200867>



B18R0406 A

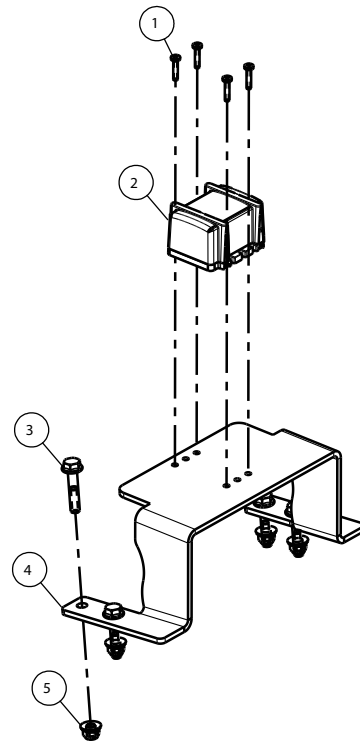
SUPORTE TRASEIRO LANTERNA

SOPORTE TRASERO LANTERNA

REAR BRACKET LANTERNA

SUPPORT ARRIÈRE LANTERNA

Rep	Nr	Qt	Designação	Designación	Description	Désignation	Observação - observación - Remark - Remarque
001	B0765258	004	PARAFUSO A. A. PHILLIPS CAB PA	TORNILLO A. A. PHILLIPS CAB CU	SELF TIGHTENING PAN HEAD BOLT		
002	B2011570	002	FAROL	FARO	LIGHT	PHARE	
003	B2066690	001	SUPORTE	SOPORTE	SUPPORT	SUPPORT	
004	B2066700	001	SUPORTE	SOPORTE	SUPPORT	SUPPORT	



ACCURA__ST

1817200867>



B18R0395 A

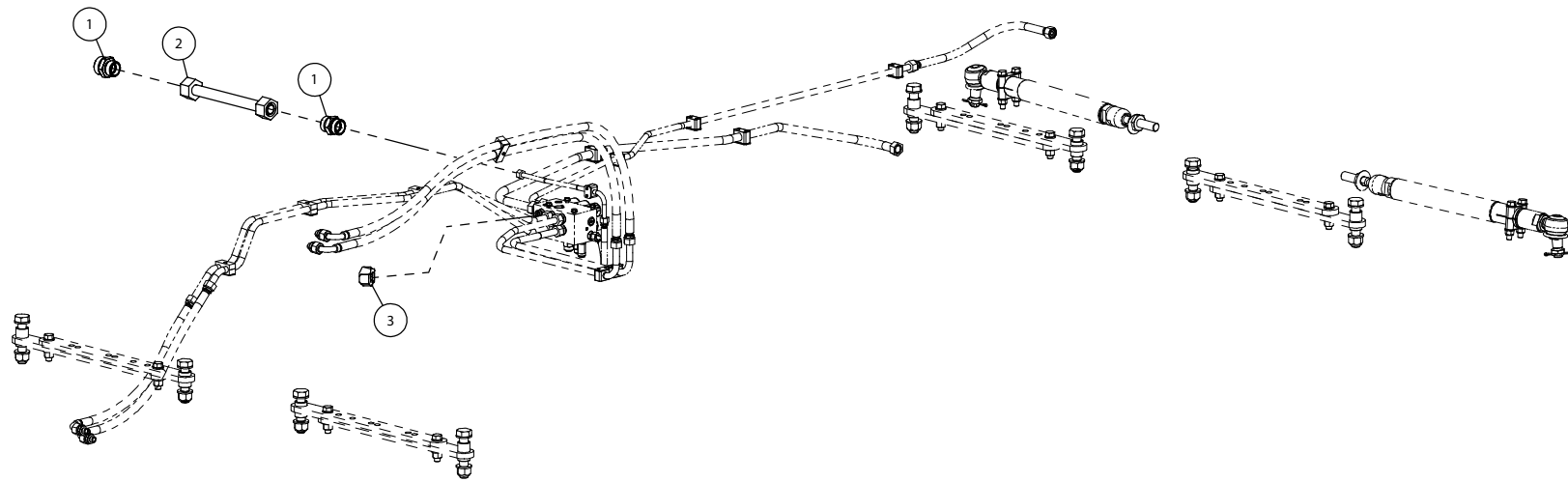
SENSOR DE RODA

CAPTADOR DE RODA

SENSOR DE RODA

CAPTEUR DE RODA

Rep	Nr	Qt	Designação	Designación	Description	Désignation	Observação - observación - Remark - Remarque
001	80000420	004	PARAFUSO CILINDRICO	TORNILLO CILINDRICO FE/ZNXC3	PHILLIPS HEAD SCREW FE/ZNXC3	VIS TETE CYL.BOMBE FE/ZNXC3	
002	B2024420	001	SENSOR	CAPTADOR	SENSOR	CAPTEUR	
003	80170840	004	PARAF.SEXT.FLANGEADO FE/ZNXC3	TORNILLO HEXAGONAL FE/ZNXC3	HEX. HEAD SCREW DIN6921 M8X40	VIS TETE HEXAG.EMBASE FE/ZNXC3	
004	B2032430	001	CHAPA	CHAPA	SHEET	TOLE	
005	80200842	004	PORCA HEXAGONAL FE/ZNXC3	TUERCA HEXAGONAL FEZNX3	NUT FE/ZNXC3	ECROU HEX.EMB.AUTOFR.FE/ZNXC3	



ACCURA__ST

1817200867>



B18R0723 A

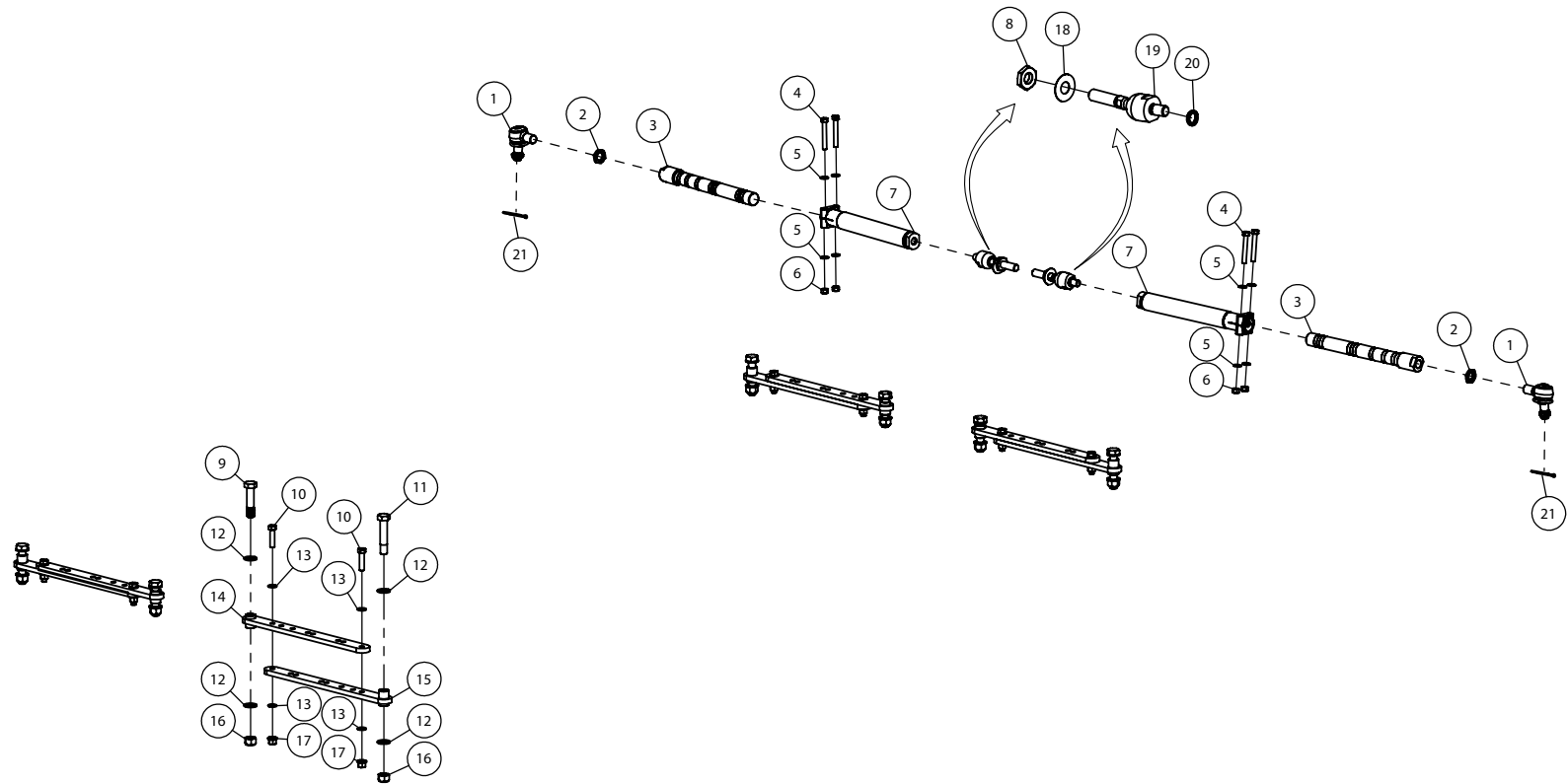
CIRCUITO HIDRÁULICO BIT. MEC.

CIRCUITO HIDRÁULICO BIT. MEC.

HYDRAULIC CIRCUIT BIT. MEC.

CIRCUIT HYDRAULIQUE BIT. MEC.

Rep	Nr	Qt	Designação	Designación	Description	Désignation	Observação - observación - Remark - Remarque
001	A4080306	002	UNIAO DUPLA FE/ZN		STRAIGHT COUPLING FE/ZN	UNION DOUBLE FE/ZN	
002	B0271287	001	CJ TUBO HIDR.PRESSÃO BITOLA				
003	A4061529	001		TAPON DE CIERRE FE/ZN	BLANKING PLUG FE/ZN	OBTURATEUR FE/ZN	





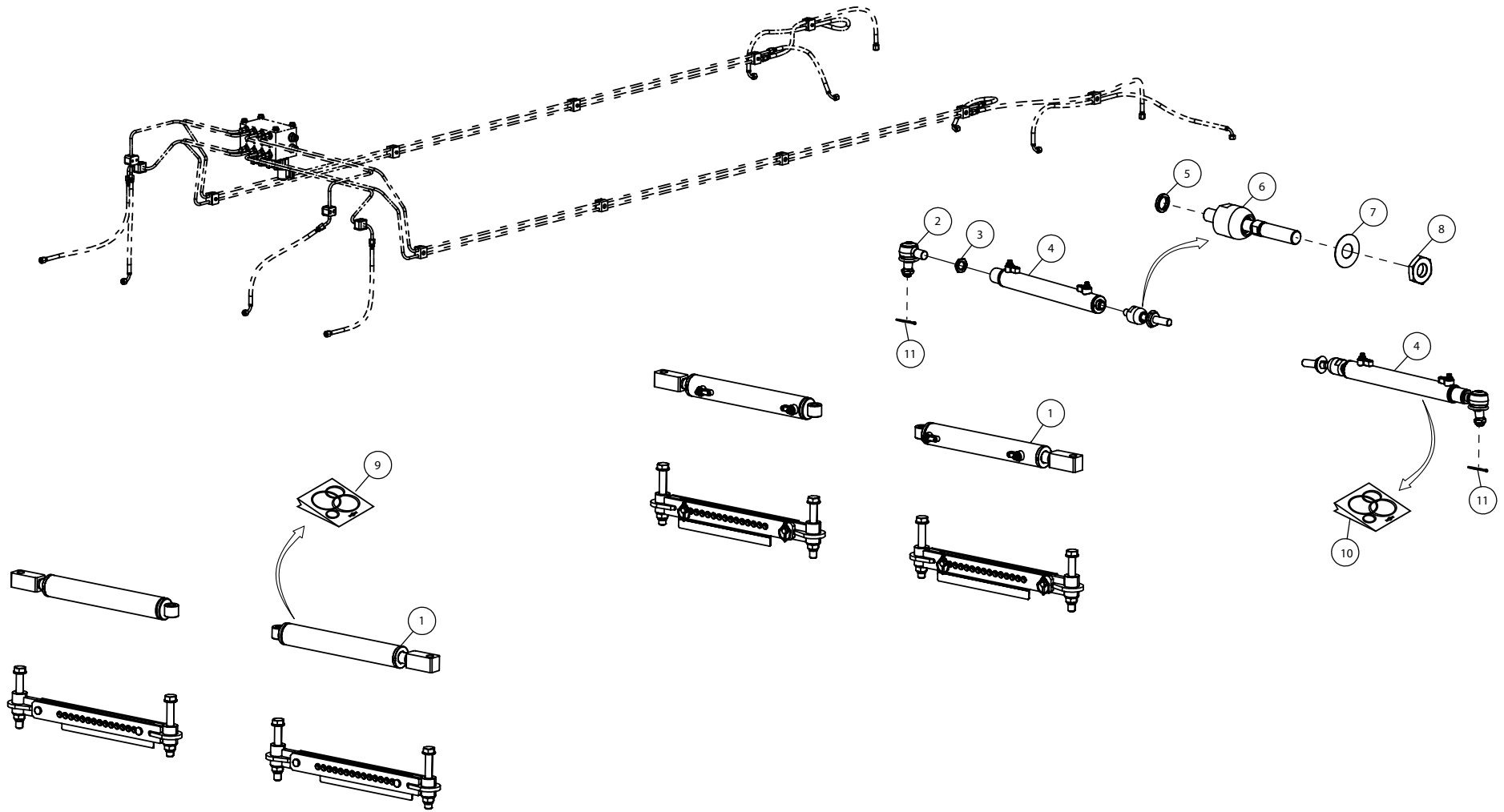
CIRCUITO BIT. REGULAVEL

CIRCUITO BIT. REGULAVEL

CIRCUIT BIT. REGULAVEL

CIRCUIT BIT. REGULAVEL

Rep	Nr	Qt	Designação	Designación	Description	Désignation	Observação - observación - Remark - Remarque
001	B0470382	002	TERMINAL DIRECAO	TERMINAL DE DIRECCION	DIRECTION TERMINAL	TERMINAL DIRECAO	
002	B1402078	002	PORCA	TUERCA	NUT	ECROU	
003	B2034090	002	PINO	EJE	PIN	AXE	
004	80061487	004	PARAFUSO CABEÇA HEXAG.FE/ZNXC3	TORNILLO CAB SEXT M14X100 CL5.	HEX. BOLT FE/ZNXC3	VIS TETE HEXAGONALE FE/ZNXC3	
005	80251430	008	ARRUELA LISA FE/ZNXC3	ARANDELA LISA FE/ZNXC3	PLAIN WASHER M14	RONDELLE PLATE FE/ZNXC3	
006	80201430	004	PORCA HEXAGONAL FE/ZNXC3	TUERCA AUTOTRAVANTE FE/ZNXC3	SELF-LOCKING NUT FE/ZNXC3	ECROU HEX.AUTOFREINE FE/ZNXC3	
007	B2034100	002	REGULADOR	REGULADOR	REGULATOR	REGULATEUR	
008	B0467591	002	PORCA	TUERCA	NUT	ECROU	
009	B0467385	004	PARAFUSO	TORNILLO	SCREW	VIS	
010	80061638	008	PARAFUSO CABEÇA HEXAG.FE/ZNXC3	TORNILLO HEXAGONAL FE/ZNXC3	HEXAGON HEAD SCREW FE/ZNXC3	VIS TETE HEXAGONALE FE/ZNXC3	
011	B3005960	004	PARAFUSO	TORNILLO	SCREW	VIS	
012	80252432	016	ARRUELA LISA FE/ZNXC3	ARANDELA LISA FE/ZNXC3	SMOOTH WASHER M 24	RONDELLE PLATE FE/ZNXC3	
013	80251624	012	ARRUELA LISA FE/ZNXC3	ARANDELA LISA FE/ZNXC3	PLAIN WASHER M16	RONDELLE PLATE FE/ZNXC3	
014	B2033950	004	REGULADOR	REGULADOR	REGULATOR	REGULATEUR	
015	B2033900	004	REGULADOR	REGULADOR	REGULATOR	REGULATEUR	
016	80202408	008	PORCA HEXAGONAL FE/ZN	TUERCA AUTOTRAVANTE FE/ZN	SELF-LOCKING NUT FE/ZN	ECROU HEX.BAS AUTOFR.FE/ZN	
017	80201660	008	PORCA HEXAGONAL FE/ZNXC3	TUERCA HEXAGONAL FE/ZNXC3	SELF-LOCKING NUT FE/ZNXC3	ECROU HEX.EMB.AUTOFR.FE/ZNXC3	
018	B2037830	002	ARRUELA	ARANDELA	WASHER	RONDELLE	
019	B0766489	002	ARTICULACAO	ARTICULACIÓN	YOKE	ARTICULATION	
020	B0467590	002	ARRUELA	ARANDELA	WASHER	RONDELLE	
021	B0765101	002	PINO TRAVA	PINO TRABA	SWITCH, TOGGLE	INTERRUPTEUR A LEVIER	



ACCURA__ST

1817200867>



B18R0373 B

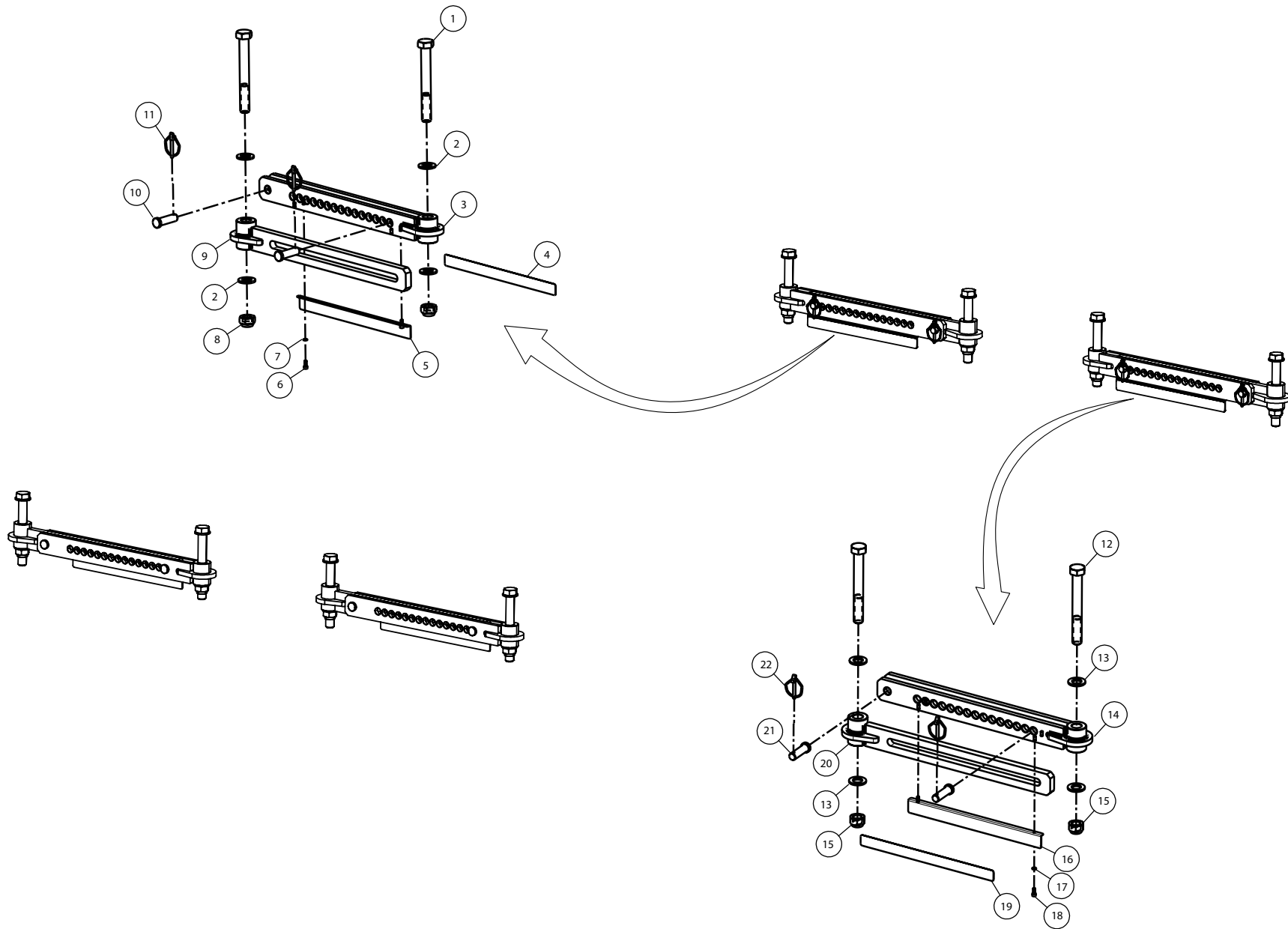
CIRCUITO BITOLA HIDR.

CIRCUITO BITOLA HIDR.

CIRCUIT BITOLA HIDR.

CIRCUIT BITOLA HIDR.

Rep	Nr	Qt	Designação	Designación	Description	Désignation	Observação - observación - Remark - Remarque
001	B0267541	004	CILINDRO HIDRAULICO	CILINDRO	CYLINDER, HYDRAULIC	VERIN	
002	B0470382	002	TERMINAL DIRECAO	TERMINAL DE DIRECCION	DIRECTION TERMINAL	TERMINAL DIRECAO	
003	B1402078	002	PORCA	TUERCA	NUT	ECROU	
004	B0270059	002	CILINDRO HIDRAULICO	CILINDRO	CYLINDER, HYDRAULIC	VERIN	
005	B0467590	001	ARRUELA	ARANDELA	WASHER	RONDELLE	
006	B0766489	001	ARTICULACAO	ARTICULACIÓN	YOKE	ARTICULATION	
007	B2037830	001	ARRUELA	ARANDELA	WASHER	RONDELLE	
008	B0467591	001	PORCA	TUERCA	NUT	ECROU	
009	B0266965	001	KIT REPARO CIL. HIDR 20066457	KIT REPARACION DEL CILINDRO HI	REPAIR KIT HYDR CYLINDER 20066	KIT REPARO CIL. HIDR 20066457	
010	B0266964	001	KIT REPARO CIL. HIDR 20066456	KIT REPARACION DEL CILINDRO HI	REPAIR KIT HYDR CYLINDER 20066	KIT REPARO CIL. HIDR 20066456	
011	B0765101	002	PINO TRAVA	PINO TRABA	SWITCH, TOGGLE	INTERRUPTEUR A LEVIER	





ESTRUTURA REGUA

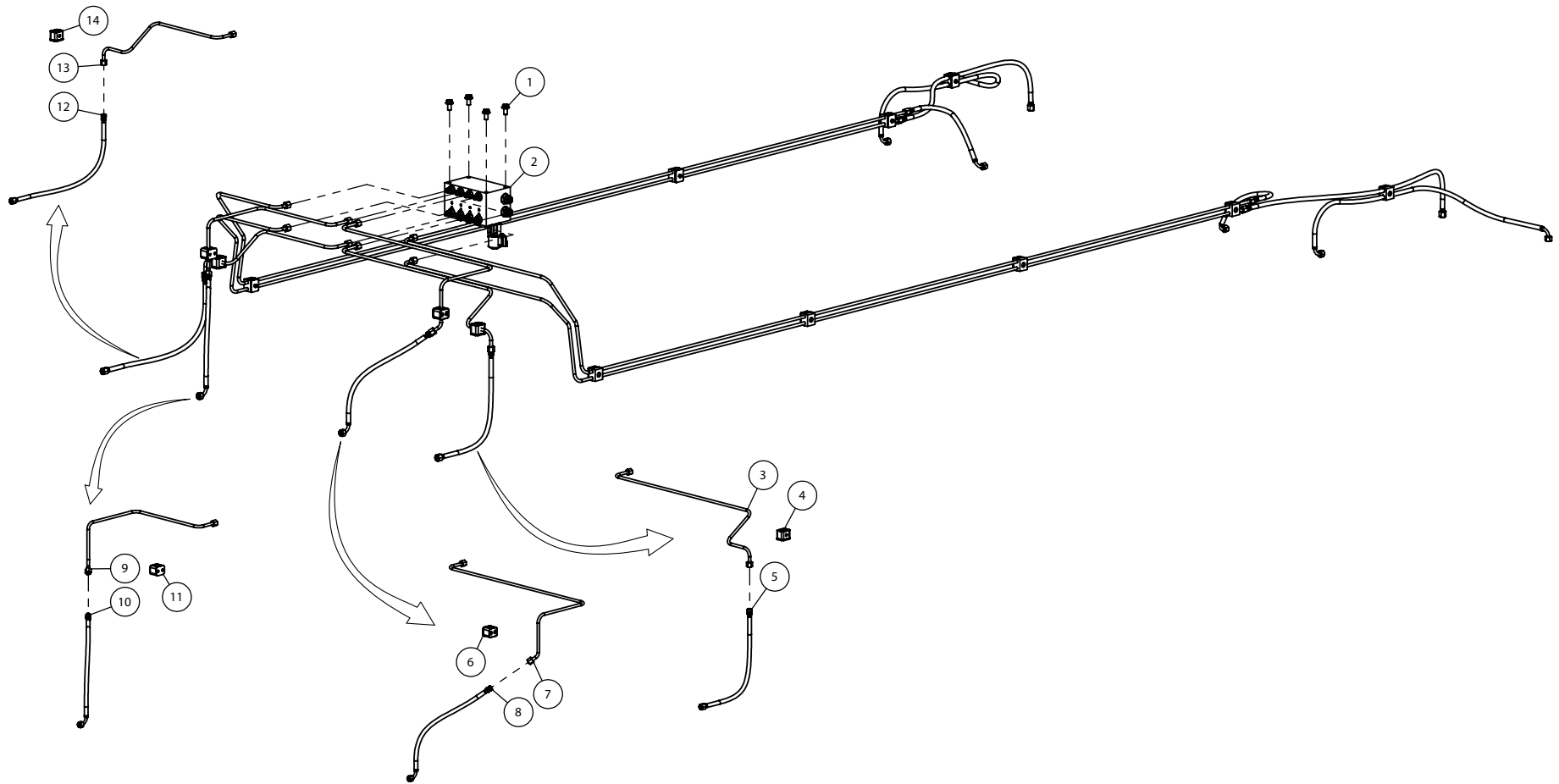
ESTRUCTURA REGUA

STRUCTURE REGUA

STRUCTURE REGUA

Observação - observación - Remark - Remarque

Rep	Nr	Qt	Designação	Designación	Description	Désignation	Observação - observación - Remark - Remarque
001	80062482	002	PARAFUSO CABEÇA HEXAG.FLZNNC	TORNILLO HEXAGONAL FLZNNC	HEXAGON HEAD SCREW FLZNNC	VIS TETE HEXAGONALE FLZNNC	
002	80252432	004	ARRUELA LISA FE/ZNXC3	ARANDELA LISA FE/ZNXC3	SMOOTH WASHER M 24	RONDELLE PLATE FE/ZNXC3	
003	B2052720	001	GUIA	GUIA	GUIDE	GUIDE	
004	B2063010	001	ETIQUETA ADESIVA	ETIQUETA	DECAL	ETIQ.ADH.	
005	B2059870	001	CHAPA	CHAPA	SHEET	TOLE	
006	80080609	002	PARAFUSO SEXT.INTERNO FE/ZNXC3	TORNILLO HEXAG.INTER.FE/ZNXC3	ALLEN BOLT FE/ZNXC3	VIS TETE CYL.SIX P.CR.FE/ZNXC3	
007	80270605	002	ARRUELA DE PRESSÃO FE/ZNXC3	ARANDELA DE PRESIÓN FE/ZNXC3	SPRING WASHER M6	RONDELLE GROWER FE/ZNXC3	
008	80202442	002	PORCA HEXAGONAL FE/ZNXC3	TUERCA HEXAGONAL FE/ZNXC3	SELF-LOCKING NUT FE/ZNXC3	ECROU HEX.BAS AUTOFR.FE/ZNXC3	
009	B2052710	001	GUIA	GUIA	GUIDE	GUIDE	
010	B2052740	002	PINO	EJE	PIN	AXE	
011	B1700997	002	PINO QUEBRA DEDO	GRUPILLA AUTOMÁTICA	PIN, LINCH	GOUPILLE AUTOMATIQUE	
012	80062482	002	PARAFUSO CABEÇA HEXAG.FLZNNC	TORNILLO HEXAGONAL FLZNNC	HEXAGON HEAD SCREW FLZNNC	VIS TETE HEXAGONALE FLZNNC	
013	80252432	004	ARRUELA LISA FE/ZNXC3	ARANDELA LISA FE/ZNXC3	SMOOTH WASHER M 24	RONDELLE PLATE FE/ZNXC3	
014	B2052720	001	GUIA	GUIA	GUIDE	GUIDE	
015	80202442	002	PORCA HEXAGONAL FE/ZNXC3	TUERCA HEXAGONAL FE/ZNXC3	SELF-LOCKING NUT FE/ZNXC3	ECROU HEX.BAS AUTOFR.FE/ZNXC3	
016	B2059870	001	CHAPA	CHAPA	SHEET	TOLE	
017	80270605	002	ARRUELA DE PRESSÃO FE/ZNXC3	ARANDELA DE PRESIÓN FE/ZNXC3	SPRING WASHER M6	RONDELLE GROWER FE/ZNXC3	
018	80080609	002	PARAFUSO SEXT.INTERNO FE/ZNXC3	TORNILLO HEXAG.INTER.FE/ZNXC3	ALLEN BOLT FE/ZNXC3	VIS TETE CYL.SIX P.CR.FE/ZNXC3	
019	B2063020	001	ETIQUETA ADESIVA	ETIQUETA	DECAL	ETIQ.ADH.	
020	B2052710	001	GUIA	GUIA	GUIDE	GUIDE	
021	B2052740	002	PINO	EJE	PIN	AXE	
022	B1700997	002	PINO QUEBRA DEDO	GRUPILLA AUTOMÁTICA	PIN, LINCH	GOUPILLE AUTOMATIQUE	





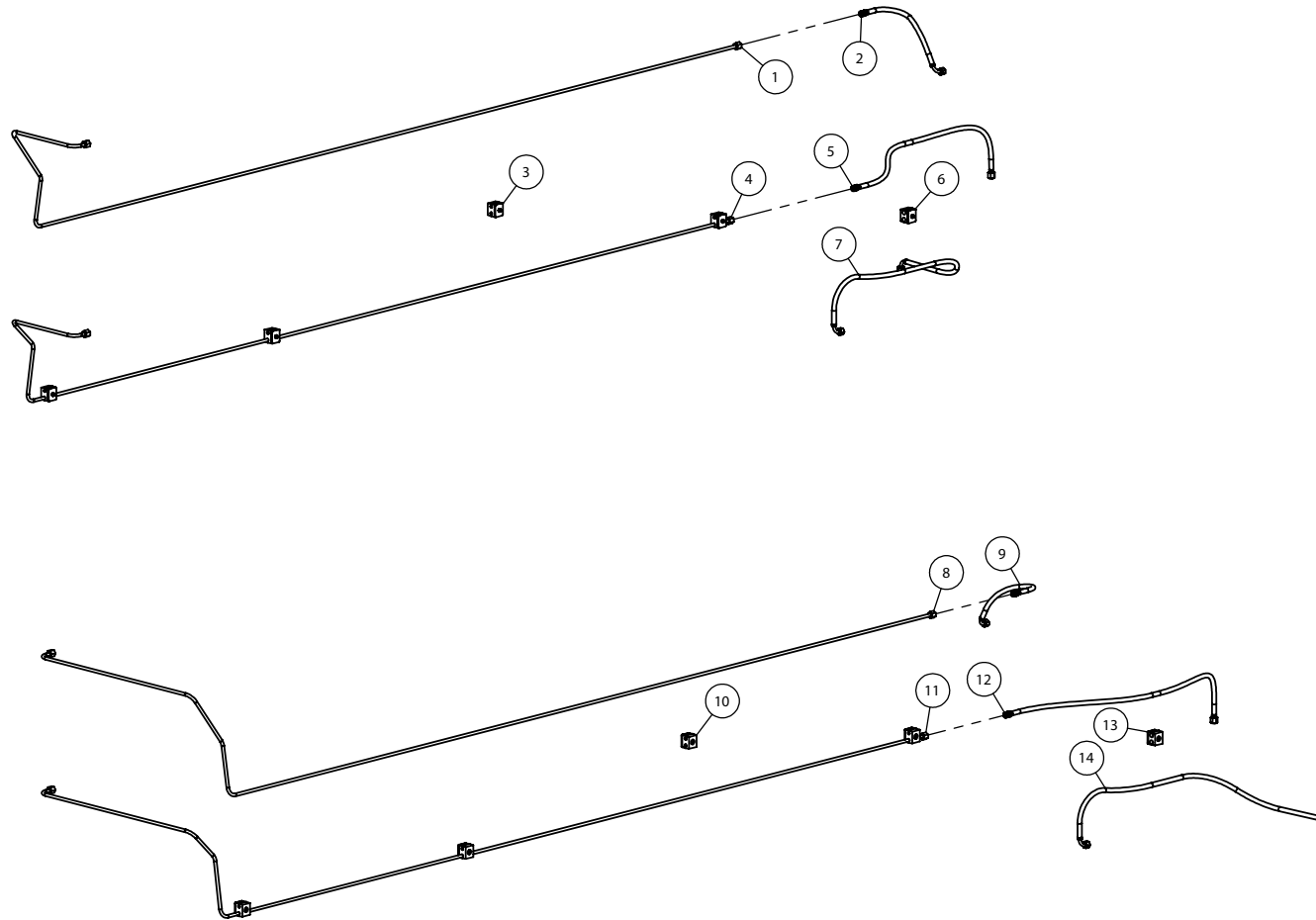
TUBOS HIDRÁULICOS (PI)

TUBOS HIDRÁULICOS (PI)

HYDRAULIC HOSES (PI)

TUYAUX HYDRAULIQUES (PI)

Rep	Nr	Qt	Designação	Designación	Description	Désignation	Observação - observación - Remark - Remarque
001	80171020	004	PARAF.SEXT.FLANGEADO FE/ZNXC3	TORNILLO HEXAGONAL FE/ZNXC3	HEX. FLANGED SCREW.M10X20 DIN6	VIS TETE HEXAG.EMBASE FE/ZNXC3	
002	A4101189	001	BLOCO HIDRAULICO DE BILOTA	BLOC HIDRÁULICO	MANIFOLD HYDRAULIC WHEEL GAUGE	BLOC HYDRAULIQUE REGLAGE VOIE	
003	B0270696	001	CJ TUBO HIDR.BIT.TRAS.H	CJ TUBO HIDR.BIT.TRAS.H	CJ HYDRAULIC TUBE		
004	B0768760	001	ABRAÇADEIRA	ABRAZADERA	CLAMP	COLLIER DE SERRAGE	
005	A4910117	001	MANGUEIRA HIDRÁULICA	MANGUERA FLEXIBLE	HOSE, HYDRAULIC	FLEXIBLE	<->550 mm
006	B0768760	001	ABRAÇADEIRA	ABRAZADERA	CLAMP	COLLIER DE SERRAGE	
007	B0270695	001	CJ TUBO HIDRÁULICO BIT.TRAS.				
008	A4910116	001	MANGUEIRA HIDRÁULICA	MANGUERA FLEXIBLE	HOSE, HYDRAULIC	FLEXIBLE	<->450 mm
009	B0270693	001	TUBO HIDRAULICO	TUBO HIDRÁULICO	HYDRAULIC TUBE	TUBE HYDRAULIQUE	
010	A4910116	001	MANGUEIRA HIDRÁULICA	MANGUERA FLEXIBLE	HOSE, HYDRAULIC	FLEXIBLE	<->450 mm
011	B0768760	001	ABRAÇADEIRA	ABRAZADERA	CLAMP	COLLIER DE SERRAGE	
012	A4910117	001	MANGUEIRA HIDRÁULICA	MANGUERA FLEXIBLE	HOSE, HYDRAULIC	FLEXIBLE	<->550 mm
013	B0270694	001	CJ TUBO HID.BIT.TRAS.ESQ.-H				
014	B0768760	001	ABRAÇADEIRA	ABRAZADERA	CLAMP	COLLIER DE SERRAGE	





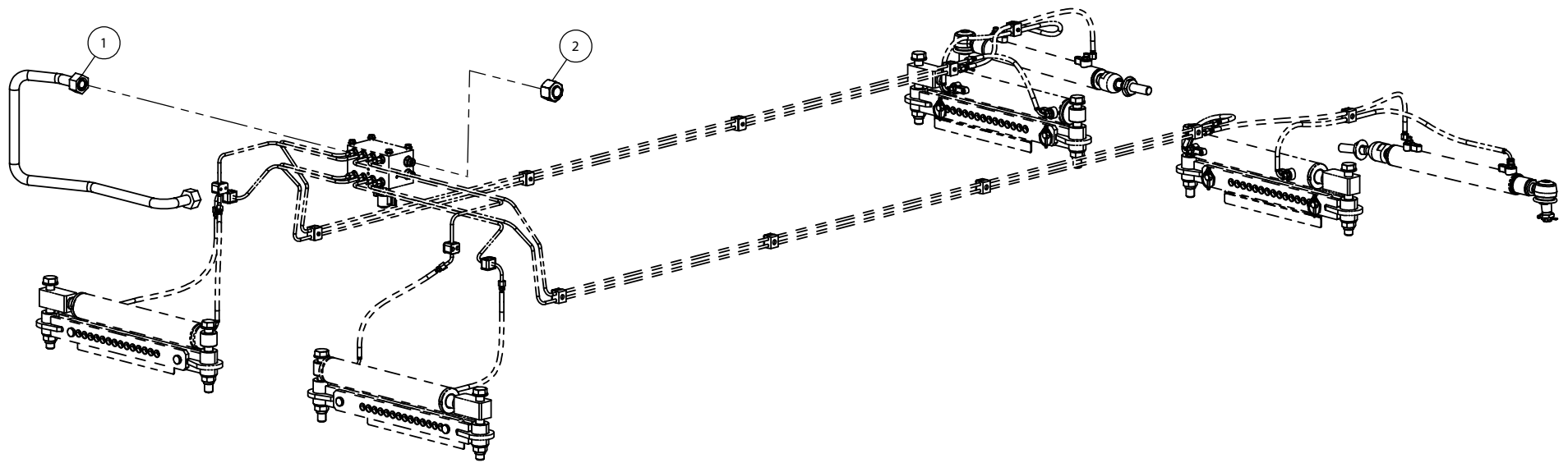
TUBOS HIDRÁULICOS BITOLA (PII)

TUBOS HIDRÁULICOS BITOLA (PII)

HYDRAULIC HOSES BITOLA (PII)

TUYAUX HYDRAULIQUES BITOLA (P

Rep	Nr	Qt	Designação	Designación	Description	Désignation	Observação - observación - Remark - Remarque
001	B0270691	001	TUBO HIDRAULICO	TUBO HIDRÁULICO	HYDRAULIC TUBE	TUBE HYDRAULIQUE	
002	A4910123	001	MANGUEIRA HIDRÁULICA	MANGUERA FLEXIBLE	HOSE, HYDRAULIC	FLEXIBLE	<->490 mm
003	82300144	004	ABRAÇADEIRA LISA DUPLA STAUFF	ABRAZADERA LISA	COLLAR	COLLIER DOUBLE STAUFF	
004	B0270692	001	TUBO HIDRAULICO	TUBO HIDRÁULICO	HYDRAULIC TUBE	TUBE HYDRAULIQUE	
005	A4910124	001	MANGUEIRA HIDRÁULICA	MANGUERA FLEXIBLE	HOSE, HYDRAULIC	FLEXIBLE	<->1630 mm
006	B1700565	001	ABRAÇADEIRA	ABRAZADERA	CLAMP	COLLIER DE SERRAGE	
007	A4923242	001	MANGUEIRA HIDRÁULICA	MANGUERA FLEXIBLE	HOSE, HYDRAULIC	FLEXIBLE	<->1620 mm
008	B0270698	001	TUBO HIDRAULICO	TUBO HIDRÁULICO	HYDRAULIC TUBE	TUBE HYDRAULIQUE	
009	A4910123	001	MANGUEIRA HIDRÁULICA	MANGUERA FLEXIBLE	HOSE, HYDRAULIC	FLEXIBLE	<->490 mm
010	82300144	004	ABRAÇADEIRA LISA DUPLA STAUFF	ABRAZADERA LISA	COLLAR	COLLIER DOUBLE STAUFF	
011	B0270697	001	TUBO HIDRAULICO	TUBO HIDRÁULICO	HYDRAULIC TUBE	TUBE HYDRAULIQUE	
012	A4910124	001	MANGUEIRA HIDRÁULICA	MANGUERA FLEXIBLE	HOSE, HYDRAULIC	FLEXIBLE	<->1630 mm
013	B1700565	001	ABRAÇADEIRA	ABRAZADERA	CLAMP	COLLIER DE SERRAGE	
014	A4923242	001	MANGUEIRA HIDRÁULICA	MANGUERA FLEXIBLE	HOSE, HYDRAULIC	FLEXIBLE	<->1620 mm



ACCURA__ST

18I7200867>



B18R0722 A

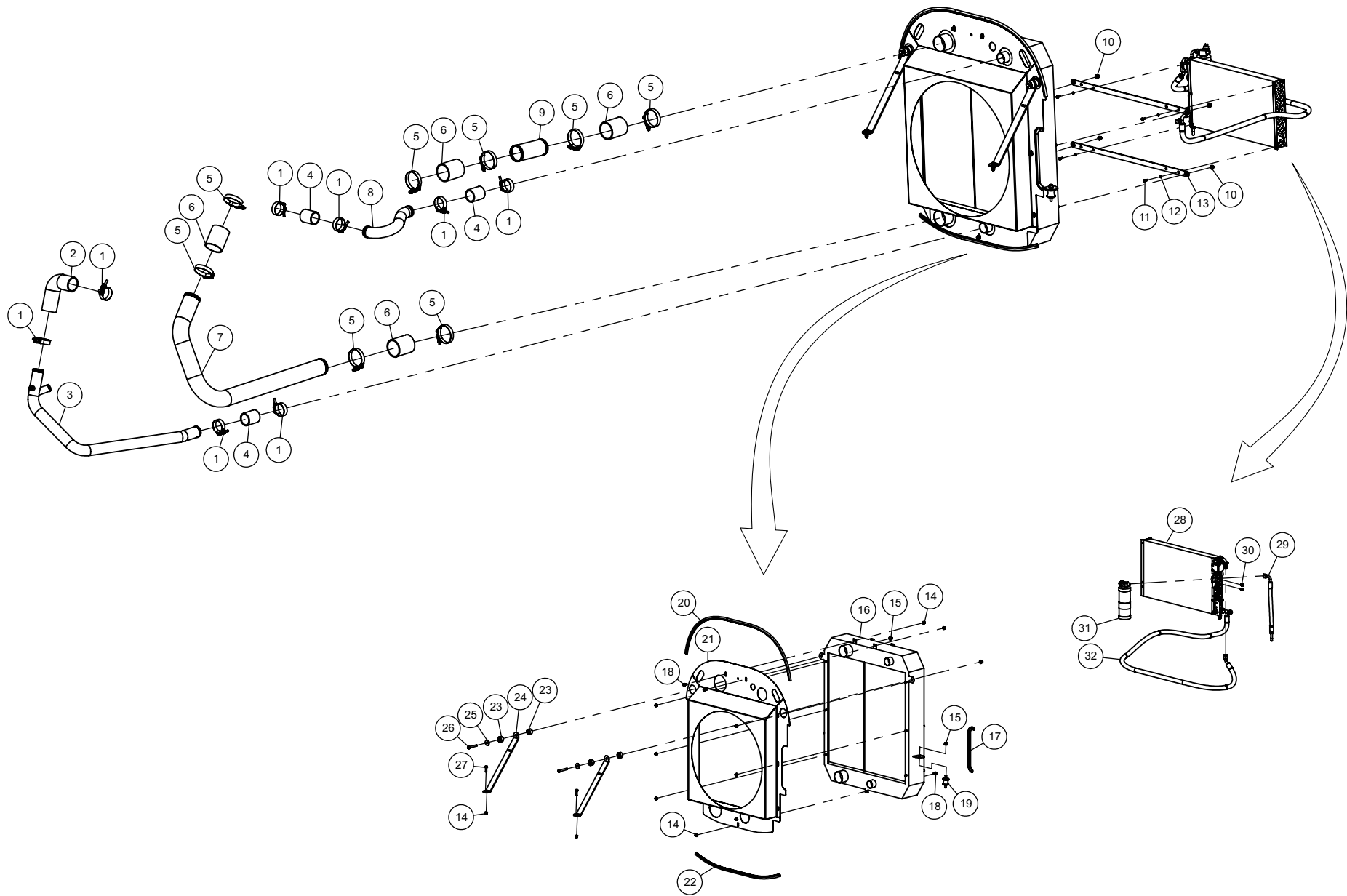
TUBOS HIDRÁULICOS BITOLA

TUBOS HIDRÁULICOS BITOLA

HYDRAULIC HOSES BITOLA

TUYAUX HYDRAULIQUES BITOLA

Rep	Nr	Qt	Designação	Designación	Description	Désignation	Observação - observación - Remark - Remarque
001	B3001640	001	TUBO HIDRAULICO	TUBO HIDRÁULICO	HYDRAULIC TUBE	TUBE HYDRAULIQUE	
002	A4061501	001	OBTURADOR		BLANKING PLUG ZBC	OBTURATEUR ZBC	





RADIADOR

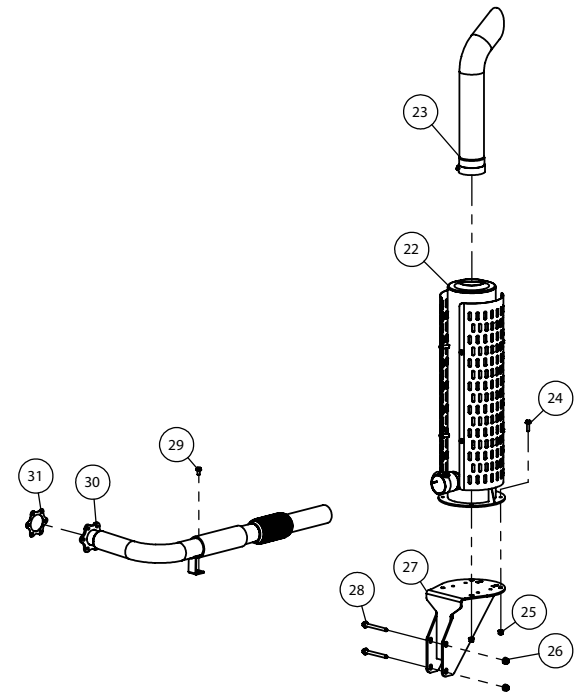
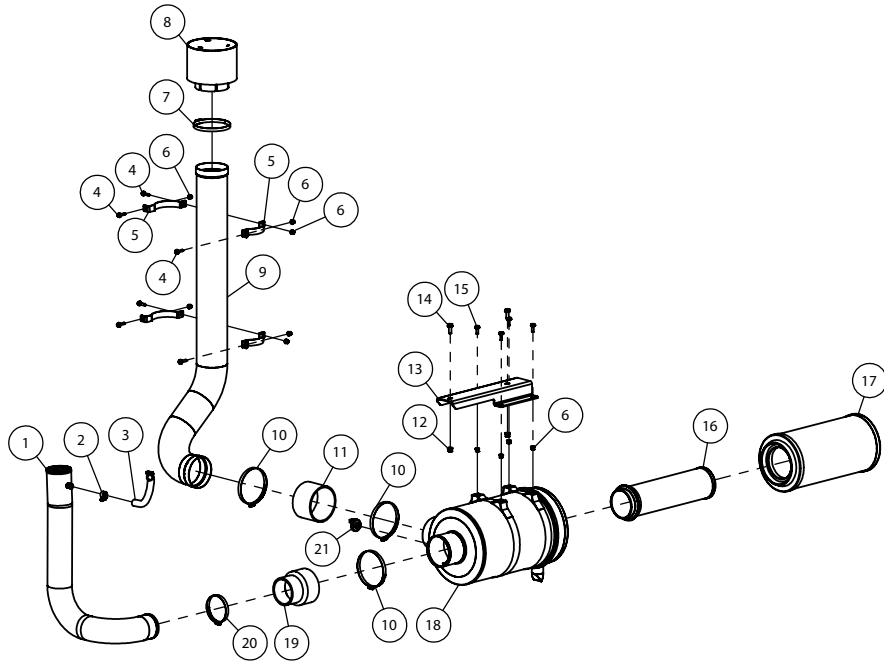
RADIADOR

COOLER

RADIATEUR

Observação - observación - Remark - Remarque

Rep	Nr	Qt	Designação	Designación	Description	Désignation	Observação - observación - Remark - Remarque
001	B1700266	008	ABRAÇADEIRA	ABRAZADERA	CLAMP	COLLIER	
002	B0767337	001	MANGUEIRA DO RADIADOR AUT.	TUBO FLEXIBLE	HOSE	MANGUEIRA DO RADIADOR AUT.	
003	B2023580	001	TUBO	TUBO	TUBE	TUBE	
004	B0471654	003	MANGOTE	MANGUITO	SLEEVE	MANCHON	
005	B0771604	008	ABRAÇADEIRA TUCHO MOLA 83mm-92			ABRAÇADEIRA TUCHO MOLA 83mm-92	
006	B0471945	004	MANGOTE	MANGUITO	SLEEVE	MANCHON	
007	B2023570	001	TUBO	TUBO	TUBE	TUBE	
008	B2023560	001	TUBO	TUBO	TUBE	TUBE	
009	B2023550	001	TUBO	TUBO	TUBE	TUBE	
010	80200842	004	PORCA HEXAGONAL FE/ZNXC3	TUERCA HEXAGONAL FEZNXC3	NUT FE/ZNXC3	ECROU HEX.EMB.AUTOFR.FE/ZNXC3	
011	80060601	004	PARAFUSO CABEÇA HEXAG.FE/ZNXC3	TORNILLO HEXAGONAL FE/ZNXC3	HEX BOLT FE/ZNXC3	VIS TETE HEXAGONALE FE/ZNXC3	
012	80270605	004	ARRUELA DE PRESSÃO FE/ZNXC3	ARANDELA DE PRESIÓN FE/ZNXC3	SPRING WASHER M6	RONDELLE GROWER FE/ZNXC3	
013	B0471946	002	SUPORTE	SOPORTE	SUPPORT	SUPPORT	
014	80200842	011	PORCA HEXAGONAL FE/ZNXC3	TUERCA HEXAGONAL FEZNXC3	NUT FE/ZNXC3	ECROU HEX.EMB.AUTOFR.FE/ZNXC3	
015	80201020	004	PORCA HEXAGONAL FE/ZNXC3	TUERCA HEXAGONAL FE/ZNXC3	FLANGE NUT FE/ZNXC3	ECROU HEX.EMB.AUTOFR.FE/ZNXC3	
016	B2021880	001	RADIADOR	RADIATOR	RADIATOR	RADIATEUR	
017	B3006860	001	PROTEÇÃO	PROTECCION	SHIELD	PROTECTION	
018	80170820	003	PARAF.SEXT.FLANGEADO FE/ZNXC3	TORNILLO HEXAGONAL FE/ZNXC3	HEX. FLANGE SCREW M8 X 20 CL.8	VIS TETE HEXAG.EMBASE FE/ZNXC3	
019	B0766501	002	COXIM	AMORTIGUADO	ISOLATOR	SILENTBLOC	
020	B0471947	001	FECHAMENTO DO DEFLETOR			FECHAMENTO DO DEFLETOR	
021	B2048160	001	DEFLETOR	DEFLECTOR	DEFLECTOR	DEFLECTEUR	
022	B0471948	001	FECHAMENTO DO DEFLETOR			FECHAMENTO DO DEFLETOR	
023	B2022570	004	BUCHA	CASQUILLO	BUSHING	BAGUE	
024	B0471642	002	APOIO RADIADOR			APOIO RADIADOR	
025	B2022580	002	ARRUELA TRAVA	ARRANDELA DE PARADA	WASHER, TAB LOCK	RONDELLE-FREIN	
026	80061057	002	PARAFUSO CABEÇA HEXAG.FE/ZNXC3	TORNILLO HEXAGONAL FE/ZNXC3	HEX BOLT FE/ZNXC3	VIS TETE HEXAGONALE FE/ZNXC3	
027	80170830	002	PARAF.SEXT.FLANGEADO FE/ZNXC3	TORNILLO HEXAGONAL FE/ZNXC3	FLANGE HEAD SCREW FE/ZNXC3	VIS TETE HEXAG.EMBASE FE/ZNXC3	
028	B0767855	001	RADIADOR	RADIATOR	RADIATOR	RADIATEUR	
029	B0271318	001	MANGUEIRA	MANGUERA FLEXIBLE	HOSE	FLEXIBLE	
030	80170612	002	PARAF.SEXT.FLANGEADO FE/ZNXC3	TORNILLO HEXAGONAL FE/ZNXC3	HEX. SCREW M6 X 12 DIN 6921 CL	VIS TETE HEXAG.EMBASE FE/ZNXC3	
031	B1200146	001	SEPARADOR	SEPARADOOR	BEATER, STRAW BLOWER	DEMELEUR	
032	B0271317	001	MANGUEIRA	MANGUERA FLEXIBLE	HOSE	FLEXIBLE	





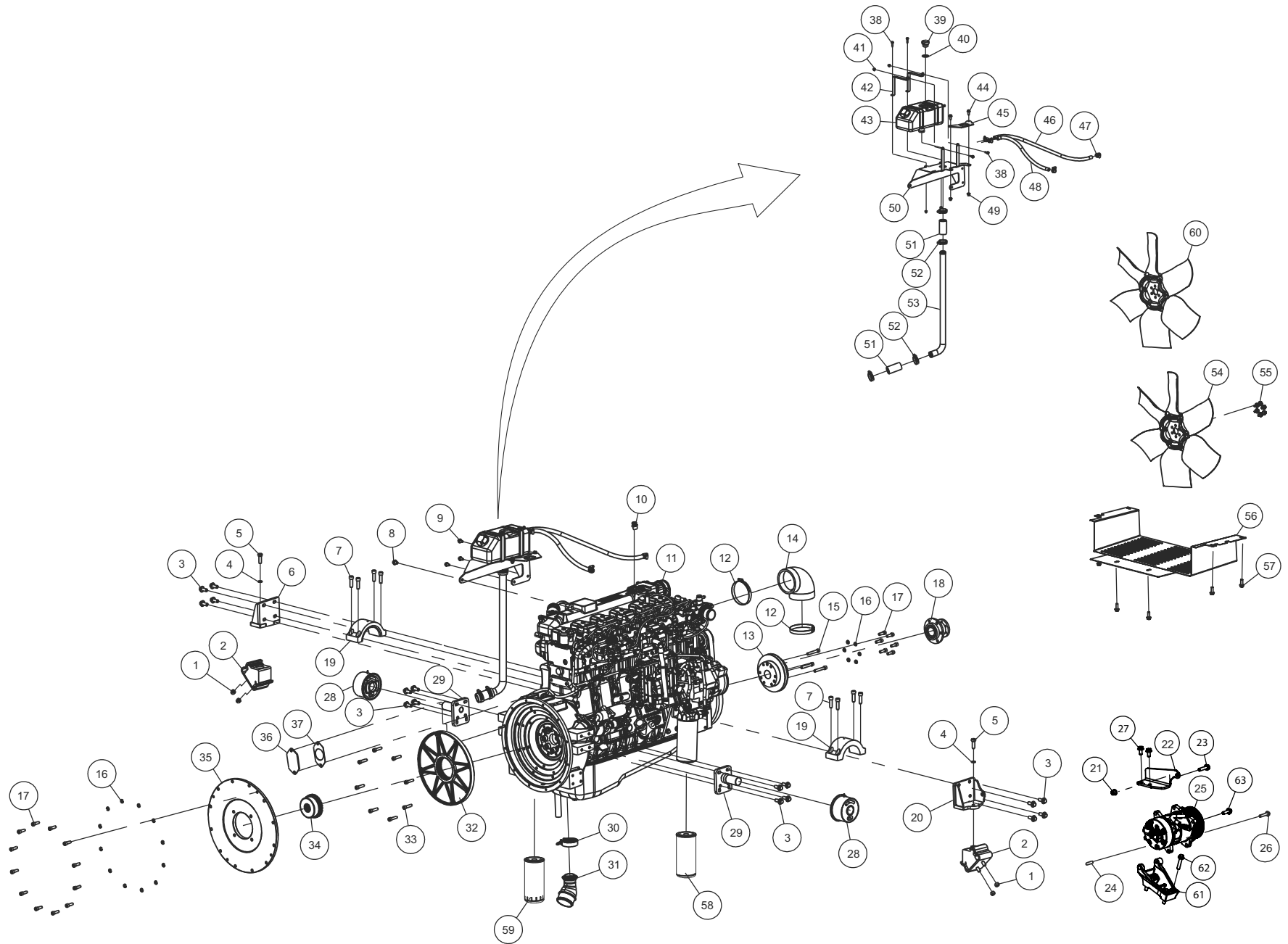
FILTROS E ESCAPAMENTO

FILTROS E ESCAPAMENTO

FILTER E ESCAPAMENTO

FILTRES E ESCAPAMENTO

Rep	Nr	Qt	Designação	Designación	Description	Désignation	Observação - observación - Remark - Remarque
001	B2032860	001	TUBO	TUBO	TUBE	TUBE	
002	83090321	002	ABRAÇADEIRA FLEXIL INOX		COLLAR	COLLIER SUPRENS INOX A304	
003	B0471274	001	MANGUEIRA FILTRO COMPRESSOR			MANGUEIRA FILTRO COMPRESSOR	
004	80170830	006	PARAF.SEXT.FLANGEADO FE/ZNXC3	TORNILLO HEXAGONAL FE/ZNXC3	FLANGE HEAD SCREW FE/ZNXC3	VIS TETE HEXAG.EMBASE FE/ZNXC3	
005	B2042060	004	SUPORTE	SOPORTE	SUPPORT	SUPPORT	
006	80200842	010	PORCA HEXAGONAL FE/ZNXC3	TUERCA HEXAGONAL FEZNX3	NUT FE/ZNXC3	ECROU HEX.EMB.AUTOFR.FE/ZNXC3	
007	B1700264	001	ABRAÇADEIRA TUCHO 5" - 5.1/2"				
008	B2041690	001	PROTETOR	PROTECCIÓN	GUARD	PROTECTEUR	
009	B2041170	001	TUBO	TUBO	TUBE	TUBE	
010	B0772513	003	ABRAÇADEIRA FLEXIL INOX A304 -	ABRAZADERA	CLAMP	ABRAÇADEIRA FLEXIL INOX A304 -	
011	B2047300	001	MANGOTE		SLEEVE	MANCHON	
012	80201020	002	PORCA HEXAGONAL FE/ZNXC3	TUERCA HEXAGONAL FE/ZNXC3	FLANGE NUT FE/ZNXC3	ECROU HEX.EMB.AUTOFR.FE/ZNXC3	
013	B2034120	001	SUPORTE	SOPORTE	SUPPORT	SUPPORT	
014	80171030	002	PARAF.SEXT.FLANGEADO FE/ZNXC3	TORNILLO HEXAGONAL FE/ZNXC3	HEXAGON FLANGE SCREW FE/ZNXC3	VIS TETE HEXAG.EMBASE FE/ZNXC3	
015	80170825	004	PARAF.SEXT.FLANGEADO FE/ZNXC3	TORNILLO HEXAGONAL FE/ZNXC3	HEX. FLANGE SCREW FE/ZNXC3	VIS TETE HEXAG.EMBASE FE/ZNXC3	
016	B1700533	001	FILTRO	FILTRO	FILTER	FILTRE	
017	B1700532	001	FILTRO	FILTRO	FILTER	FILTRE	
018	B0771616	001	CARCACA DO FILTRO DE AR	CAJA DEL FILTRO	HOUSING FILTER	CARCACA DO FILTRO DE AR	
019	B2032870	001	ADAPTACAO	ADAPTACIÓN	ADAPTER	ADAPTATION	
020	B0772512	001	ABRAÇADEIRA FLEXIL INOX A304 -			ABRAÇADEIRA FLEXIL INOX A304 -	
021	B2002940	001	SENSOR	CAPTADOR	SENSOR	CAPTEUR	
022	B2024510	001	SILENCIADOR	SILENCIOSO	SILENCER	SILENCIEUX	
023	B2030860	001	TUBO	TUBO	TUBE	TUBE	
024	80171035	004	PARAF.SEXT.FLANGEADO FE/ZNXC3	TORNILLO HEXAGONAL FE/ZNXC3	FLANGE SCREW M10X35 DIN 6921	VIS TETE HEXAG.EMBASE FE/ZNXC3	
025	80201020	004	PORCA HEXAGONAL FE/ZNXC3	TUERCA HEXAGONAL FE/ZNXC3	FLANGE NUT FE/ZNXC3	ECROU HEX.EMB.AUTOFR.FE/ZNXC3	
026	80201260	002	PORCA HEXAGONAL FE/ZNXC3	TUERCA HEXAGONAL FE/ZNXC3	NUT FE/ZNXC3	ECROU HEX.EMB.AUTOFR.FE/ZNXC3	
027	B2026610	001	SUPORTE	SOPORTE	SUPPORT	SUPPORT	
028	80171296	002	PARAFUSO SEXT.FLANGEADO FLZNNC	TORNILLO HEXAGONAL FLZNNC	HEXAGON FLANGE SCREW FLZNNC	VIS TETE HEXAG.A EMBASE FLZNNC	
029	80171020	001	PARAF.SEXT.FLANGEADO FE/ZNXC3	TORNILLO HEXAGONAL FE/ZNXC3	HEX. FLANGED SCREW.M10X20 DIN6	VIS TETE HEXAG.EMBASE FE/ZNXC3	
030	B2024490	001	TUBO	TUBO	TUBE	TUBE	
031	B3006170	001	JUNTA	JUNTA	SEAL	JOINT	





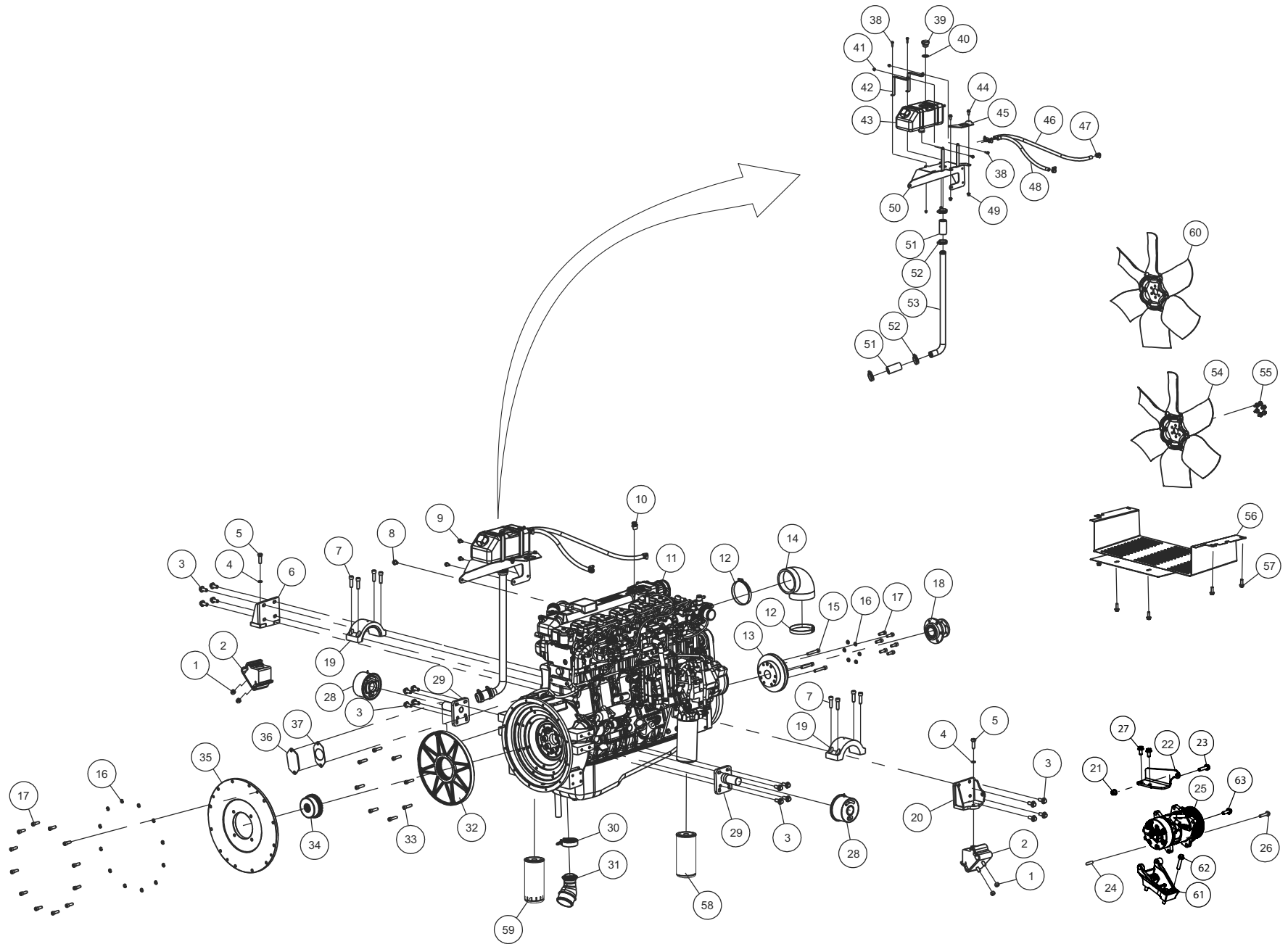
MOTOR

MOTOR

MOTOR

MOTEUR

Rep	Nr	Qt	Designação	Designación	Description	Désignation	Observação - observación - Remark - Remarque
001	80201242	004	PORCA HEXAGONAL FE/ZNXC3	TUERCA HEXAGONAL FE/ZNXC3	SELF-LOCKING NUT FE/ZNXC3	ECROU HEX.BAS AUTOFR.FE/ZNXC3	
002	B0772313	002	COXIM	AMORTIGUADO	ISOLATOR	SILENTBLOC	
003	80171231	016	PARAF.SEXT.FLANGEADO FE/ZNXC3	TORNILLO HEXAGONAL FE/ZNXC3	HEX. FLANGE HEAD SCREW M12X30	VIS TETE HEXAG.EMBASE FE/ZNXC3	
004	80271203	002	ARRUELA DE PRESSÃO FE/ZNXC3	ARANDELA DE PRESION M12	SPRING WASHER M12	RONDELLE GROWER FE/ZNXC3	
005	800612F3	002	PARAFUSO CABEÇA HEXAG.FE/ZNXC3	TORNILLO HEXAGONAL FE/ZNXC3	HEXAGON HEAD SCREW FE/ZNXC3	VIS TETE HEXAGONALE FE/ZNXC3	
006	B2069410	001	SUPORTE	SOPORTE	SUPPORT	SUPPORT	
007	80061242	008	PARAFUSO CABEÇA HEXAG.FLZNNC	TORNILLO HEXAGONAL FLZNNC	HEXAGON HEAD SCREW FLZNNC	VIS TETE HEXAGONALE FLZNNC	
008	80171015	001	PARAF.SEXT.FLANGEADO FE/ZNXC3	TORNILLO HEXAGONAL FE/ZNXC3	HEXAGON FLANGE SCREW FE/ZNXC3	VIS TETE HEXAG.EMBASE FE/ZNXC3	
009	80170816	003	PARAF.SEXT.FLANGEADO FE/ZNXC3	TORNILLO HEXAGONAL FE/ZNXC3	FLANGE HEX. SCREWM8 X 16 DIN 6	VIS TETE HEXAG.EMBASE FE/ZNXC3	
010	B1700351	001	ADAPTADOR, HIDRAULICO	ADAPTADOR	FITTING, HYDRAULIC, ADAPTER	ADAPTATEUR	
011	B2048460	001	MOTOR	MOTOR	ENGINE	MOTEUR	
012	B0772512	002	ABRAÇADEIRA FLEXIL INOX A304 -			ABRAÇADEIRA FLEXIL INOX A304 -	
013	B0470719	001	POLIA	POLEA	PULLEY	POULIE	
014	B0771685	001	COTOVELO	CODO	FITTING, HYDRAULIC, ELBOW	COUDE	
015	80081066	003	PARAFUSO SEXT.INTERNO FLZNNC	TORNILLO HEXAG.INTER.FLZNNC	HEX.SOCK.HEAD CAP SCR.FLZNNC	VIS TETE CYL.SIX P.CR.FLZNNC	
016	80271003	018	ARRUELA DE PRESSÃO FE/ZNXC3	ARANDELA DE PRESIÓN FE/ZNXC3	SPRING WASHER FE/ZN	RONDELLE GROWER FE/ZNXC3	
017	80081030	018	PARAFUSO SEXT.INTERNO FLZNNC	TORNILLO HEXAG.INTER.FLZNNC	HEX.SOCK.HEAD CAP SCR.FLZNNC	VIS TETE CYL.SIX P.CR.FLZNNC	
018	B0768329	001	ACOPLAMENTO	ACOPLAMIENTO	COUPLING	ACCOUPLLEMENT	
019	B0471922	002	FIXACAO	CONEXION	MOUNT	FIXATION	
020	B2069410	001	SUPORTE	SOPORTE	SUPPORT	SUPPORT	
021	80201020	003	PORCA HEXAGONAL FE/ZNXC3	TUERCA HEXAGONAL FE/ZNXC3	FLANGE NUT FE/ZNXC3	ECROU HEX.EMB.AUTOFR.FE/ZNXC3	
022	B2039430	001	SUPORTE	SOPORTE	SUPPORT	SUPPORT	
023	80171040	001	PARAF.SEXT.FLANGEADO FE/ZNXC3	TORNILLO HEXAGONAL FE/ZNXC3	FLANGE SCREW M10X40 CL 8.8 R.T	VIS TETE HEXAG.EMBASE FE/ZNXC3	
024	B2023440	001	BUCHA	CASQUILLO	BUSHING	BAGUE	
025	B2023390	001	COMPRESSOR	COMPRESSOR	COMPRESSOR	COMPRESSEUR	
026	80171040	001	PARAF.SEXT.FLANGEADO FE/ZNXC3	TORNILLO HEXAGONAL FE/ZNXC3	FLANGE SCREW M10X40 CL 8.8 R.T	VIS TETE HEXAG.EMBASE FE/ZNXC3	
027	80171020	001	PARAF.SEXT.FLANGEADO FE/ZNXC3	TORNILLO HEXAGONAL FE/ZNXC3	HEX. FLANGED SCREW.M10X20 DIN6	VIS TETE HEXAG.EMBASE FE/ZNXC3	
028	B0772312	002	COXIM	AMORTIGUADO	ISOLATOR	SILENTBLOC	
029	B2023670	002	SUPORTE	SOPORTE	SUPPORT	SUPPORT	
030	B0773217	001	ABRAÇADEIRA TUCHO COM CANALETA			ABRAÇADEIRA TUCHO COM CANALETA	
031	B2041740	001	BOCAL	DIFUSOR	NOZZLE	BUSE	
032	B0768027	001	PLACA	PLACA	PLATE	PLAQUE	
033	80081040	008	PARAFUSO SEXTA. INTERNO FLZNNC	TORNILLO HEXAG INTERNO FLZNNC	HEX.SOCK.HEAD CAP SCR.FLZNNC	VIS TETE CYL.SIX P.CR.FLZNNC	
034	B0768026	001	CUBO	CUBO	HUB	MOYEU	
035	B0469149	001	FLANGE	FLANGE	FLANGE	FLANGE	
036	B0472573	001	CHAPA	CHAPA	SHEET	TOLE	
037	B0773338	001	JUNTA	JUNTA	SEAL	JOINT	
038	80170625	004	PARAF.SEXT.FLANGEADO FE/ZNXC3	TORNILLO HEXAGONAL FE/ZNXC3	HEXAGON FLANGE SCREW FE/ZNXC3	VIS TETE HEXAG.EMBASE FE/ZNXC3	
039	B2042900	001	TAMPAO	TAPA	CAP	CAPUCHON	
040	82063135	001	O-RING	O-RING	O-RING	JOINT TORIQUE	
041	80200620	004	PORCA HEXAGONAL FE/ZN	TUERCA HEXAGONAL FE/ZN	FLANGE NUT FE/ZN	ECROU HEX.EMB.AUTOFR.FE/ZN	
042	B2023430	002	SUPORTE	SOPORTE	SUPPORT	SUPPORT	
043	B2042920	001	TANQUE	BOTTE	TANK	CUVE	
044	80170820	002	PARAF.SEXT.FLANGEADO FE/ZNXC3	TORNILLO HEXAGONAL FE/ZNXC3	HEX. FLANGE SCREW M8 X 20 CL.8	VIS TETE HEXAG.EMBASE FE/ZNXC3	
045	B2042360	001	CHAPA	CHAPA	SHEET	TOLE	
046	B2023530	001	MANGUEIRA	MANGUEIRA	HOSE	DURITE	
047	83090320	004	ABRAÇADEIRA FLEXIL INOX	ABRAZADERA	COLLAR	COLLIER SUPRENS INOX A304	
048	B2023520	001	MANGUEIRA	MANGUEIRA	HOSE	DURITE	





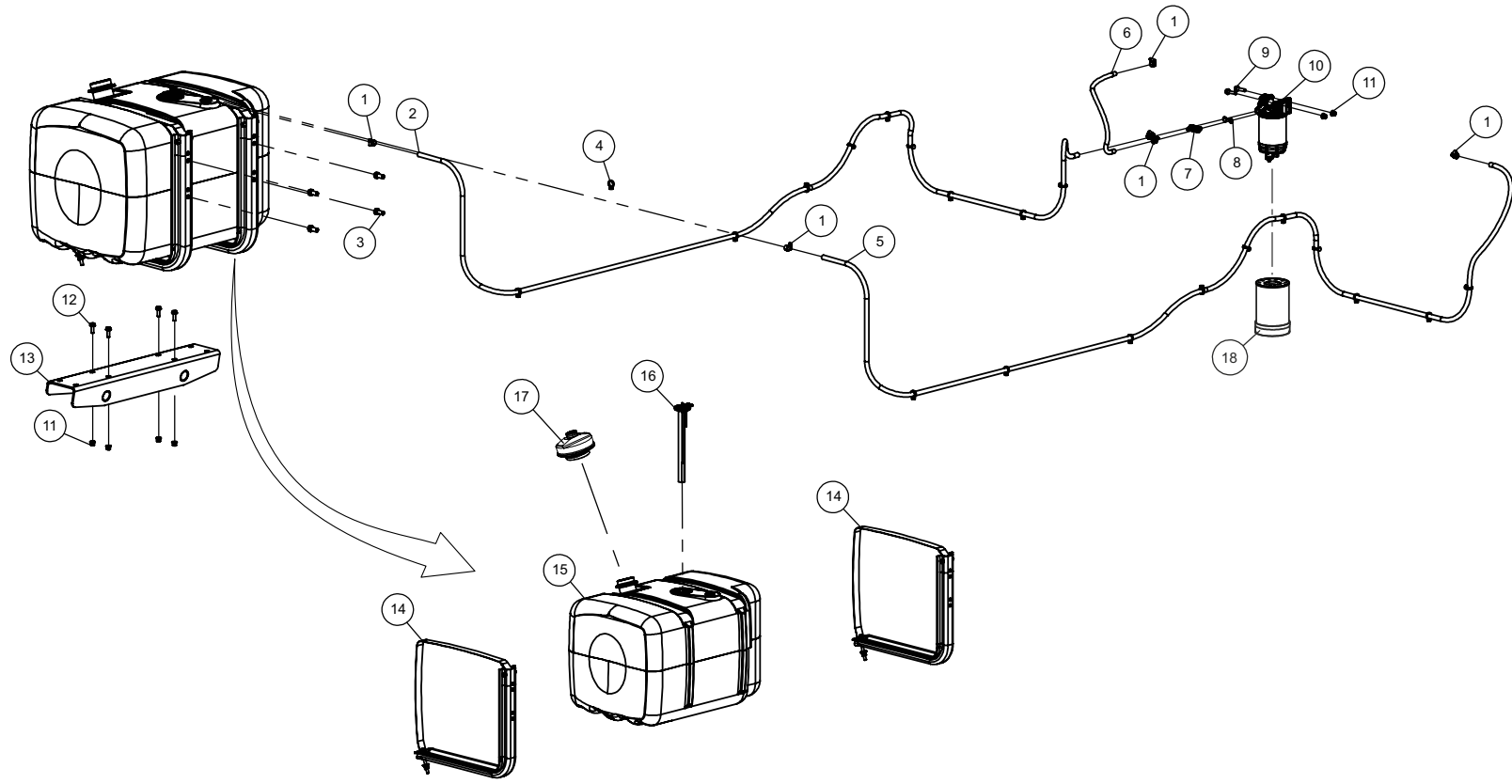
MOTOR

MOTOR

MOTOR

MOTEUR

Rep	Nr	Qt	Designação	Designación	Description	Désignation	Observação - observación - Remark - Remarque
049	80200842	002	PORCA HEXAGONAL FE/ZNXC3	TUERCA HEXAGONAL FEZNXC3	NUT FE/ZNXC3	ECROU HEX.EMB.AUTOFR.FE/ZNXC3	
050	B2042410	001	SUPORTE	SOPORTE	SUPPORT	SUPPORT	
051	B2022980	002	MANGUEIRA	MANGUEIRA	HOSE	DURITE	
052	83090325	004	ABRAÇADEIRA FLEXIL INOX	ABRAZADERA	SS CLAMP	COLLIER SUPRENS INOX A304	
053	B2023540	001	TUBO	TUBO	TUBE	TUBE	
054	B2022090	001	HELICE MOTOR 220	VENTILADOR MOTOR 220	FAN 220 ENGINE	VENTILATEUR	
055	80171015	006	PARAF.SEXT.FLANGEADO FE/ZNXC3	TORNILLO HEXAGONAL FE/ZNXC3	HEXAGON FLANGE SCREW FE/ZNXC3	VIS TETE HEXAG.EMBASE FE/ZNXC3	
056	B3006800	001	PROTEÇÃO	PROTECCION	SHIELD	PROTECTION	
057	80171030	006	PARAF.SEXT.FLANGEADO FE/ZNXC3	TORNILLO HEXAGONAL FE/ZNXC3	HEXAGON FLANGE SCREW FE/ZNXC3	VIS TETE HEXAG.EMBASE FE/ZNXC3	
058	B2048790	001	FILTRO	FILTRO	FILTER	FILTRE	
059	B0766861	001	ELEMENTO FILTRANTE	ELEMENTOS FILTRANTES	FILTER ELEMENT	ELEMENT FILTRANT	
060	B3007460	001	HELICE MOTOR 260	VENTILADOR MOTOR 260	FAN ENGINE 260	VENTILATEUR	
061	B2022080	001	SUPORTE	SOPORTE	SUPPORT	SUPPORT	
062	80171050	004	PARAF.SEXT.FLANGEADO FE/ZNXC3	TORNILLO HEXAGONAL FE/ZNXC3	HEXAGON FLANGE SCREW FE/ZNXC3	VIS TETE HEXAG.EMBASE FE/ZNXC3	
063	80171030	001	PARAF.SEXT.FLANGEADO FE/ZNXC3	TORNILLO HEXAGONAL FE/ZNXC3	HEXAGON FLANGE SCREW FE/ZNXC3	VIS TETE HEXAG.EMBASE FE/ZNXC3	





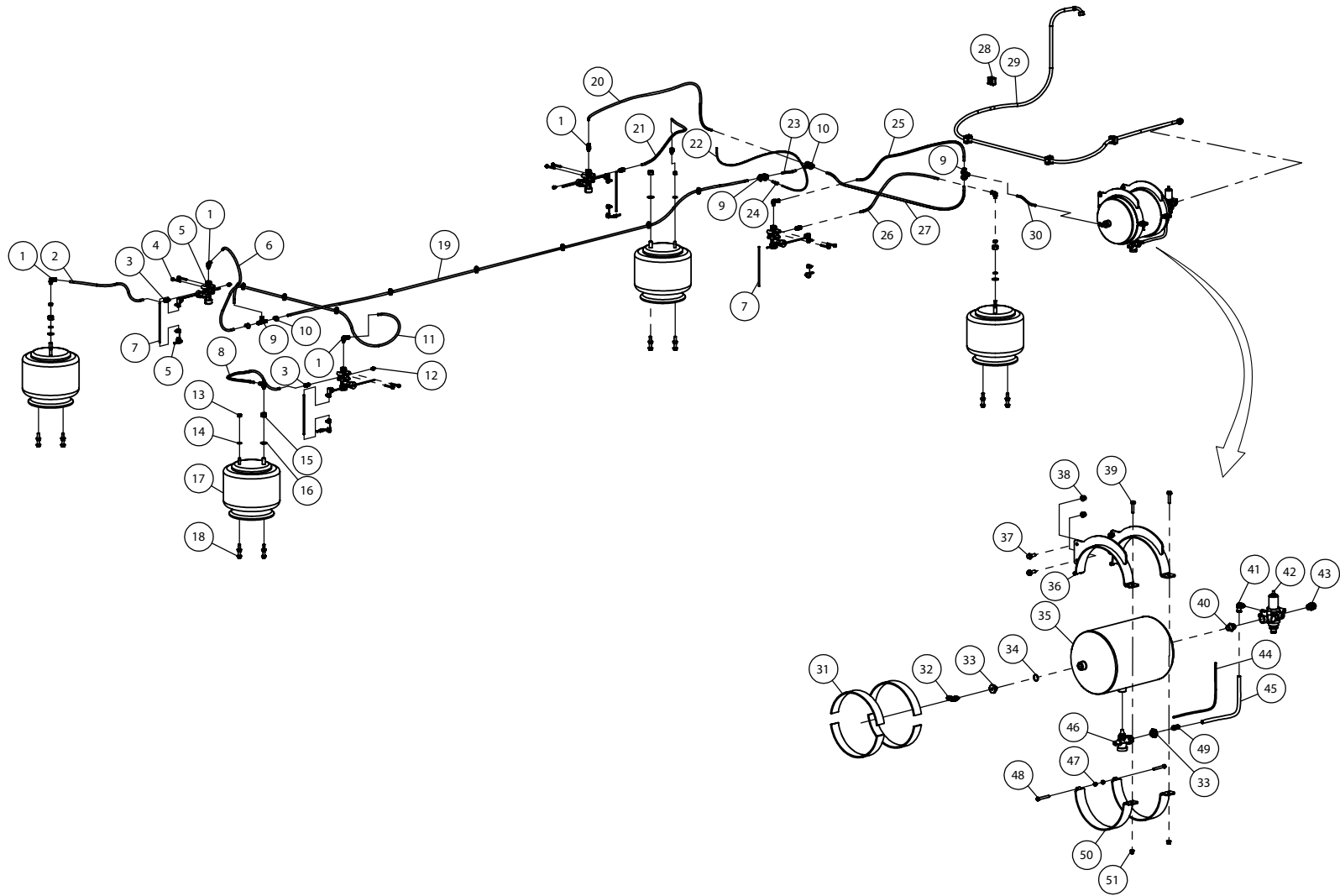
CIRCUITO DE COMBUSTIVEL

CIRCUITO DE COMBUSTIVEL

CIRCUIT DE COMBUSTIVEL

CIRCUIT DE COMBUSTIVEL

Rep	Nr	Qt	Designação	Designación	Description	Désignation	Observação - observación - Remark - Remarque
001	83090320	006	ABRAÇADEIRA FLEXIL INOX	ABRAZADERA	COLLAR	COLLIER SUPRENS INOX A304	
002	B0472227	001	MANGUEIRA	MANGUERA	HOSE	DURITE	
003	80061472	004	PARAFUSO CABEÇA HEXAG.FE/ZNXC3	TORNILLO HEXAGONAL FE/ZNXC3	HEXAGON HEAD SCREW FE/ZNXC3	VIS TETE HEXAGONALE FE/ZNXC3	
004	B1700583	020	ABRAÇADEIRA DE MANGUEIRA	ABRAZADERA PLÁSTICO	TIE, CABLE	COLLIER DE SERRAGE PLASTIQUE	
005	B0472226	001	MANG COMB RETORNO TANQUE		TANK HOSE		
006	B0471689	001	MANG.COMBUST.SUCÇÃO MOTOR			MANG.COMBUST.SUCÇÃO MOTOR	
007	B2022850	002	NIPPLE	LUVA	NIPPLE	NIPPLE	
008	B0771731	002	ANEL DE COBRE 16.2X20X1 mm		COPPER RING 16X20X1MM		
009	80171040	002	PARAF.SEXT.FLANGEADO FE/ZNXC3	TORNILLO HEXAGONAL FE/ZNXC3	FLANGE SCREW M10X40 CL 8.8 R.T	VIS TETE HEXAG.EMBASE FE/ZNXC3	
010	B3005970	001	FILTRO	FILTRO	FILTER	FILTRE	
011	80201020	006	PORÇA HEXAGONAL FE/ZNXC3	TUERCA HEXAGONAL FE/ZNXC3	FLANGE NUT FE/ZNXC3	ECROU HEX.EMB.AUTOFR.FE/ZNXC3	
012	80171030	004	PARAF.SEXT.FLANGEADO FE/ZNXC3	TORNILLO HEXAGONAL FE/ZNXC3	HEXAGON FLANGE SCREW FE/ZNXC3	VIS TETE HEXAG.EMBASE FE/ZNXC3	
013	B3006260	001	SUPORTE	SOPORTE	SUPPORT	SUPPORT	
014	B3003440	002	SUPORTE	SOPORTE	SUPPORT	SUPPORT	
015	B0771311	001	TANQUE COMBUSTIVEL 300 LITROS	TANQUE COMBUSTIVEL 300 LITROS	300 LITER FUEL TANK		
016	B2035370	001	SENSOR	CAPTADOR	SENSOR	CAPTEUR	
017	B1700017	001	TAMPA	TAPACUBOS	LID	COUVERCLE	
018	B0767587	001	FILTRO	FILTRO	FILTER	FILTRE	





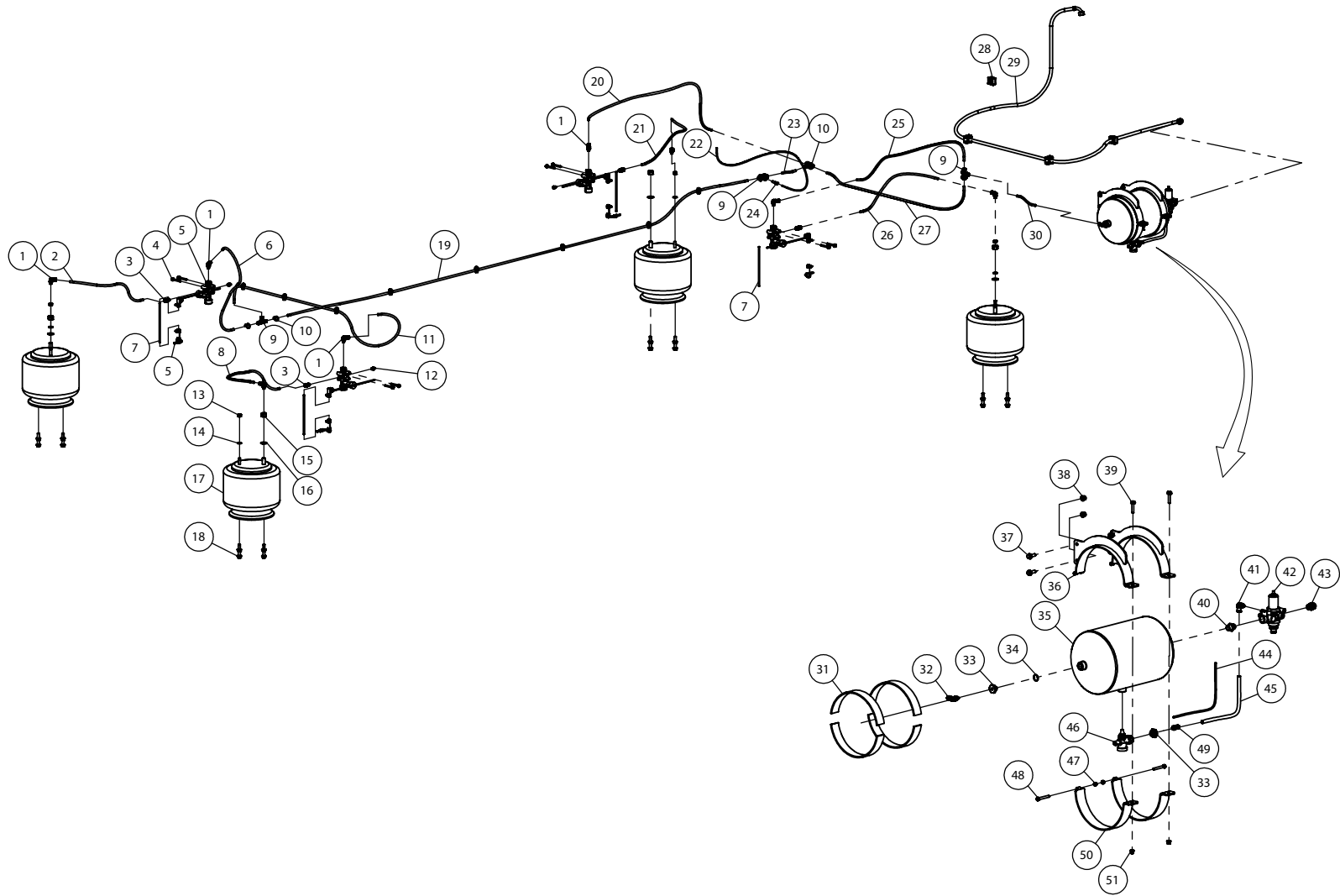
PNEUMATICO (5000)

NEUMATICO (5000)

TYRE (5000)

PNEUMATIQUE (5000)

Rep	Nr	Qt	Designação	Designación	Description	Désignation	Observação - observación - Remark - Remarque
001	B3002220	008	CONEXAO	RACOR	FITTING	RACCORD	
002	B3005010	001	MANGUEIRA	MANGUERA	HOSE	DURITE	
003	B3005080	004	ACOPLADOR	ACOPLADOR	COUPLER	COUPLEUR	
004	80170860	008	PARAF.SEXT.FLANGEADO FE/ZNXC3	TORNILLO HEXAGONAL FE/ZNXC3	HEX. SCREW M8X60 DIN 6921	VIS TETE HEXAG.EMBASE FE/ZNXC3	
005	B3006420	004	VALVULA	VÁLVULA	VALVE	VALVE	
006	B3002170	001	MANGUEIRA	MANGUERA	HOSE	DURITE	
007	B2034040	004	HASTE	VASTAGO	STEM	TIGE	
008	B3005010	001	MANGUEIRA	MANGUERA	HOSE	DURITE	
009	B3002210	004	CONEXAO	RACOR	FITTING	RACCORD	
010	B1700583	016	ABRAÇADEIRA DE MANGUEIRA	ABRAZADERA PLÁSTICO	TIE, CABLE	COLLIER DE SERRAGE PLASTIQUE	
011	B3005000	001	MANGUEIRA	MANGUERA	HOSE	DURITE	
012	A4061841	003			PLUG INNER HEXAGON	BOUCHON CHC	
013	80201230	004	PORCA HEXAGONAL FE/ZNXC3	TUERCA HEXAGONAL FE/ZNXC3	SELF-LOCKING NUT FE/ZNXC3	ECROU HEX.AUTOFREINE FE/ZNXC3	
014	80251227	004	ARRUELA LISA FE/ZNXC3	ARANDELA LISA FE/ZNXC3	PLAIN WASHER FE/ZNXC3	RONDELLE PLATE FE/ZNXC3	
015	80201837	004	PORCA HEXAGONAL FE/ZNXC3	TUERCA AUTOTRABA FE/ZNXC3	SELF-LOCKING NUT FE/ZNXC3	ECROU HEX.AUTOFREINE FE/ZNXC3	
016	80251836	004	ARRUELA LISA FE/ZNXC3	ARANDELA LISA	SMOOTH WASHER M 18	RONDELLE PLATE FE/ZNXC3	
017	B0771172	004	MOLA	MUELLE	SPRING	RESSORT	
018	80171231	016	PARAF.SEXT.FLANGEADO FE/ZNXC3	TORNILLO HEXAGONAL FE/ZNXC3	HEX. FLANGE HEAD SCREW M12X30	VIS TETE HEXAG.EMBASE FE/ZNXC3	
019	B3002140	001	MANGUEIRA	MANGUERA	HOSE	DURITE	
020	B3006530	001	MANGUEIRA	MANGUERA	HOSE	DURITE	
021	B2034180	001	MANGUEIRA	MANGUERA	HOSE	DURITE	
022	B3006520	001	MANGUEIRA	MANGUERA	HOSE	DURITE	
023	B3006510	001	MANGUEIRA	MANGUERA	HOSE	DURITE	
024	B3003480	001	ADAPTADOR, HIDRAULICO	ADAPTADOR	FITTING, HYDRAULIC, ADAPTER	ADAPTATEUR	
025	B3006490	001	MANGUEIRA	MANGUERA	HOSE	DURITE	
026	B2034330	001	MANGUEIRA	MANGUERA	HOSE	DURITE	
027	B3006500	001	MANGUEIRA	MANGUERA	HOSE	DURITE	
028	B0772306	004	ABRAÇADEIRA	ABRAZADERA	CLAMP	COLLIER DE SERRAGE	
029	B2018660	001	MANGUEIRA PNEUMATICA	MANGUERA FLEX.	PNEUMATIC HOSE	TUYAU	
030	B3006480	001	MANGUEIRA	MANGUERA	HOSE	DURITE	
031	B2001960	001	CONJUNTO	CONJUNTO	ASSEMBLY	ENSEMBLE	
032	B3002220	001	CONEXAO	RACOR	FITTING	RACCORD	
033	B0471560	002	ADAPTADOR, HIDRAULICO	ADAPTADOR	FITTING, HYDRAULIC, ADAPTER	ADAPTATEUR	
034	82102227	001	JUNTA AL	EMPALME	SEALING RING AL	JOINT ALUMINIUM	
035	B0471296	001	RESERVATORIO	DEPÓSITO	RESERVOIR	RESERVOIR	
036	B2020540	002	SUPORTE	SOPORTE	SUPPORT	SUPPORT	
037	80171030	004	PARAF.SEXT.FLANGEADO FE/ZNXC3	TORNILLO HEXAGONAL FE/ZNXC3	HEXAGON FLANGE SCREW FE/ZNXC3	VIS TETE HEXAG.EMBASE FE/ZNXC3	
038	80201020	004	PORCA HEXAGONAL FE/ZNXC3	TUERCA HEXAGONAL FE/ZNXC3	FLANGE NUT FE/ZNXC3	ECROU HEX.EMB.AUTOFR.FE/ZNXC3	
039	80170840	002	PARAF.SEXT.FLANGEADO FE/ZNXC3	TORNILLO HEXAGONAL FE/ZNXC3	HEX. HEAD SCREW DIN6921 M8X40	VIS TETE HEXAG.EMBASE FE/ZNXC3	
040	B0467414	001	ADAPTADOR, HIDRAULICO	ADAPTADOR	FITTING, HYDRAULIC, ADAPTER	ADAPTATEUR	
041	B0772113	001	COTOVELO	CODO	FITTING, HYDRAULIC, ELBOW	COUDE	
042	B0766363	001	REGULADOR DE PRESSAO	REGULADOR DE PRESSION	SWITCH, PRESSURE	PRESSOSTAT	
043	B0770146	001	ADAPTADOR, HIDRAULICO	ADAPTADOR	FITTING, HYDRAULIC, ADAPTER	ADAPTATEUR	
044	B0471561	001	MANGUEIRA	MANGUERA	HOSE	DURITE	
045	B0471562	001	PROTEÇÃO	PROTECCION	SHIELD	PROTECTION	
046	B0766364	001	VALVULA	VÁLVULA	VALVE	VALVE	
047	80200830	002	PORCA HEXAGONAL FE/ZNXC3	TUERCA AUTOTRABADA FE/ZNXC3	SELFLOCKING NUT FE/ZNXC3	ECROU HEX.AUTOFREINE FE/ZNXC3	
048	80060853	002	PARAFUSO CABEÇA HEXAG.FE/ZNXC3	TORNILLO CAB SEXT FE/ZNXC3	HEX BOLT FE/ZNXC3	VIS TETE HEXAGONALE FE/ZNXC3	



ACCURA__ST

1817200867>



B18R0088 A

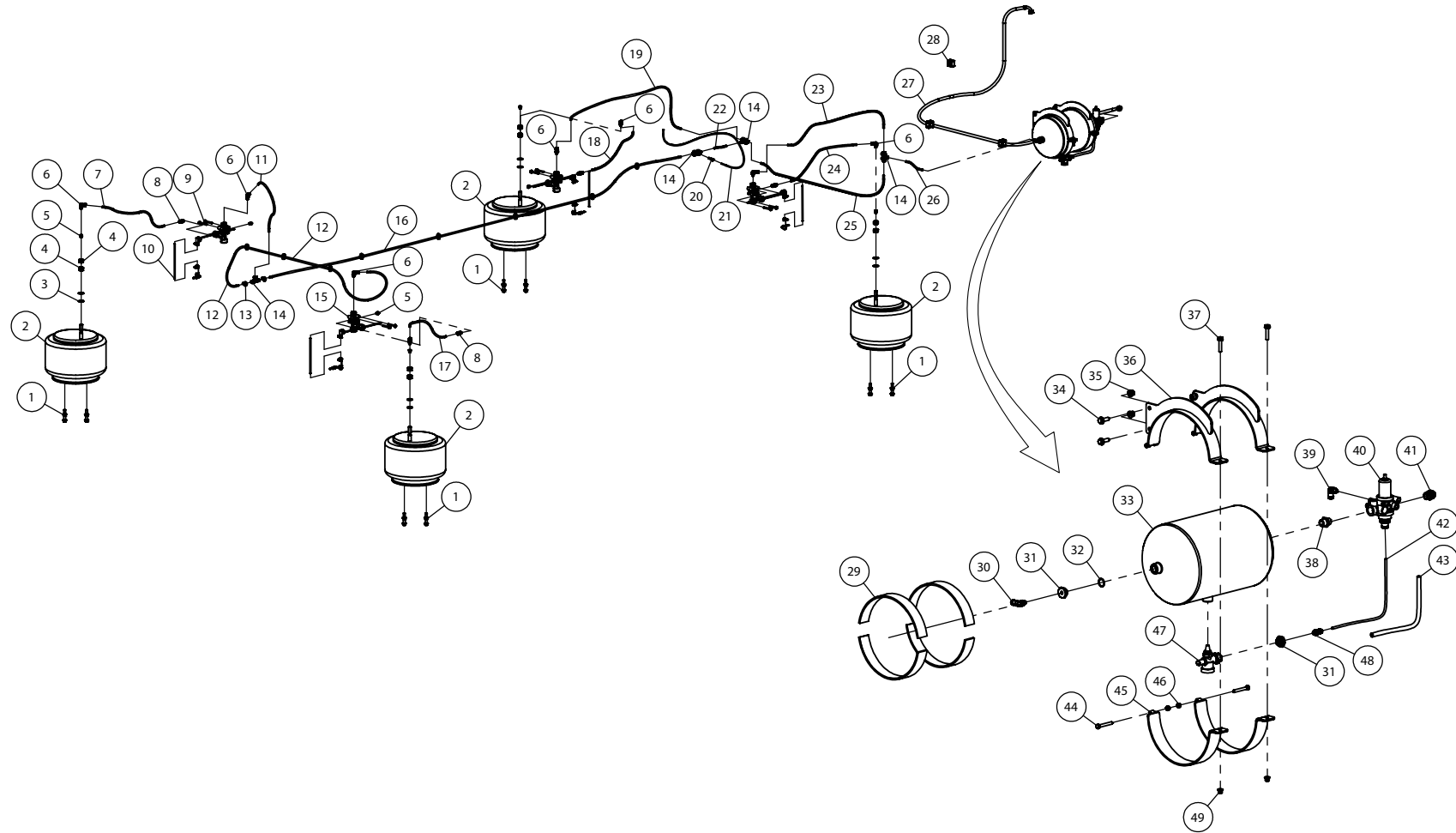
PNEUMATICO (5000)

NEUMATICO (5000)

TYRE (5000)

PNEUMATIQUE (5000)

Rep	Nr	Qt	Designação	Designación	Description	Désignation	Observação - observación - Remark - Remarque
049	B0772112	001	UNIAO	PEZON	UNION	MAMELON	
050	B0369248	002	SUPORTE	SOPORTE	SUPPORT	SUPPORT	
051	80200842	002	PORCA HEXAGONAL FE/ZNXC3	TUERCA HEXAGONAL FEZNX3	NUT FE/ZNXC3	ECROU HEX.EMB.AUTOFR.FE/ZNXC3	





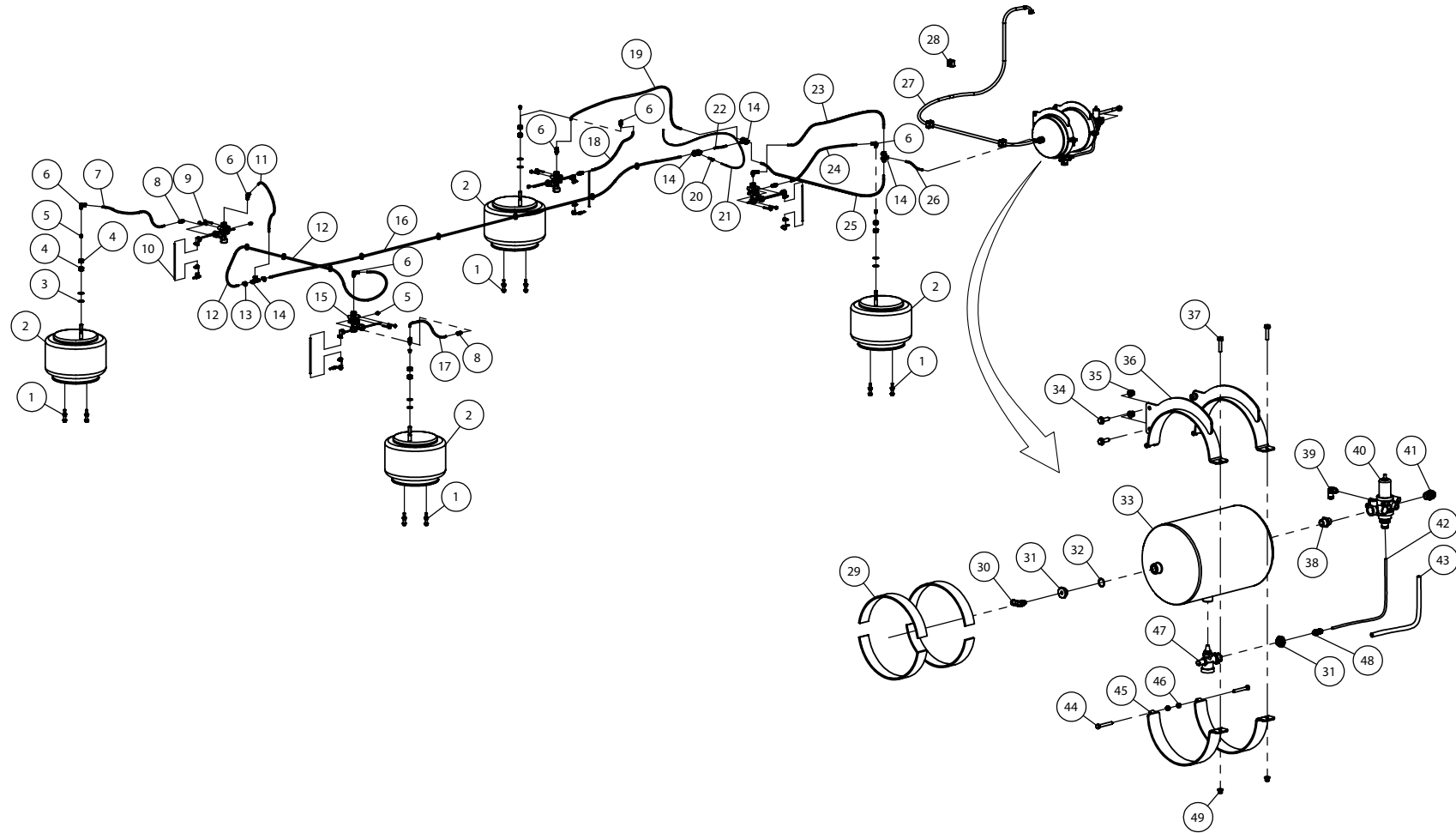
PNEUMATICO (7000)

NEUMATICO (7000)

TYRE (7000)

PNEUMATIQUE (7000)

Rep	Nr	Qt	Designação	Designación	Description	Désignation	Observação - observación - Remark - Remarque
001	80171231	016	PARAF.SEXT.FLANGEADO FE/ZNXC3	TORNILLO HEXAGONAL FE/ZNXC3	HEX. FLANGE HEAD SCREW M12X30	VIS TETE HEXAG.EMBASE FE/ZNXC3	
002	B3001240	004	MOLA	MUELLE	SPRING	RESSORT	
003	80251836	008	ARRUELA LISA FE/ZNXC3	ARANDELA LISA	SMOOTH WASHER M 18	RONDELLE PLATE FE/ZNXC3	
004	80201837	008	PORCA HEXAGONAL FE/ZNXC3	TUERCA AUTOTRABA FE/ZNXC3	SELF-LOCKING NUT FE/ZNXC3	ECROU HEX.AUTOFREINE FE/ZNXC3	
005	A4061841	007			PLUG INNER HEXAGON	BOUCHON CHC	
006	B3002220	008	CONEXAO	RACOR	FITTING	RACCORD	
007	B3005010	001	MANGUEIRA	MANGUEIRA	HOSE	DURITE	
008	B3005080	004	ACOPLADOR	ACOPLADOR	COUPLER	COUPLEUR	
009	80170860	008	PARAF.SEXT.FLANGEADO FE/ZNXC3	TORNILLO HEXAGONAL FE/ZNXC3	HEX. SCREW M8X60 DIN 6921	VIS TETE HEXAG.EMBASE FE/ZNXC3	
010	B2034040	004	HASTE	VASTAGO	STEM	TIGE	
011	B3002170	001	MANGUEIRA	MANGUEIRA	HOSE	DURITE	
012	B3005000	001	MANGUEIRA	MANGUEIRA	HOSE	DURITE	
013	B1700583	016	ABRAÇADEIRA DE MANGUEIRA	ABRAZADERA PLÁSTICO	TIE, CABLE	COLLIER DE SERRAGE PLASTIQUE	
014	B3002210	004	CONEXAO	RACOR	FITTING	RACCORD	
015	B3006420	004	VALVULA	VÁLVULA	VALVE	VALVE	
016	B3002140	001	MANGUEIRA	MANGUEIRA	HOSE	DURITE	
017	B3005010	001	MANGUEIRA	MANGUEIRA	HOSE	DURITE	
018	B3006460	001	MANGUEIRA	MANGUEIRA	HOSE	DURITE	
019	B3006530	001	MANGUEIRA	MANGUEIRA	HOSE	DURITE	
020	B3003480	001	ADAPTADOR, HIDRAULICO	ADAPTADOR	FITTING, HYDRAULIC, ADAPTER	ADAPTATEUR	
021	B3006520	001	MANGUEIRA	MANGUEIRA	HOSE	DURITE	
022	B3006510	001	MANGUEIRA	MANGUEIRA	HOSE	DURITE	
023	B3006490	001	MANGUEIRA	MANGUEIRA	HOSE	DURITE	
024	B3006470	001	MANGUEIRA	MANGUEIRA	HOSE	DURITE	
025	B3006500	001	MANGUEIRA	MANGUEIRA	HOSE	DURITE	
026	B3006480	001	MANGUEIRA	MANGUEIRA	HOSE	DURITE	
027	B2018660	001	MANGUEIRA PNEUMATICA	MANGUEIRA FLEX.	PNEUMATIC HOSE	TUYAU	
028	B0772306	004	ABRAÇADEIRA	ABRAZADERA	CLAMP	COLLIER DE SERRAGE	
029	B2001960	001	CONJUNTO	CONJUNTO	ASSEMBLY	ENSEMBLE	
030	B3002220	001	CONEXAO	RACOR	FITTING	RACCORD	
031	B0471560	002	ADAPTADOR, HIDRAULICO	ADAPTADOR	FITTING, HYDRAULIC, ADAPTER	ADAPTATEUR	
032	82102227	001	JUNTA AL	EMPALME	SEALING RING AL	JOINT ALUMINIUM	
033	B0471296	001	RESERVATORIO	DEPÓSITO	RESERVOIR	RESERVOIR	
034	80171030	004	PARAF.SEXT.FLANGEADO FE/ZNXC3	TORNILLO HEXAGONAL FE/ZNXC3	HEXAGON FLANGE SCREW FE/ZNXC3	VIS TETE HEXAG.EMBASE FE/ZNXC3	
035	80201020	004	PORCA HEXAGONAL FE/ZNXC3	TUERCA HEXAGONAL FE/ZNXC3	FLANGE NUT FE/ZNXC3	ECROU HEX.EMB.AUTOFR.FE/ZNXC3	
036	B2020540	002	SUPORTE	SOPORTE	SUPPORT	SUPPORT	
037	80170840	002	PARAF.SEXT.FLANGEADO FE/ZNXC3	TORNILLO HEXAGONAL FE/ZNXC3	HEX. HEAD SCREW DIN6921 M8X40	VIS TETE HEXAG.EMBASE FE/ZNXC3	
038	B0467414	001	ADAPTADOR, HIDRAULICO	ADAPTADOR	FITTING, HYDRAULIC, ADAPTER	ADAPTATEUR	
039	B0772113	001	COTOVELO	CODO	FITTING, HYDRAULIC, ELBOW	COUDE	
040	B0766363	001	REGULADOR DE PRESSAO	REGULADOR DE PRESSION	SWITCH, PRESSURE	PRESSOSTAT	
041	B0770146	001	ADAPTADOR, HIDRAULICO	ADAPTADOR	FITTING, HYDRAULIC, ADAPTER	ADAPTATEUR	
042	B0471561	001	MANGUEIRA	MANGUEIRA	HOSE	DURITE	
043	B0471562	001	PROTEÇÃO	PROTECCION	SHIELD	PROTECTION	
044	80060853	002	PARAFUSO CABEÇA HEXAG.FE/ZNXC3	TORNILLO CAB SEXT FE/ZNXC3	HEX BOLT FE/ZNXC3	VIS TETE HEXAGONALE FE/ZNXC3	
045	B0369248	002	SUPORTE	SOPORTE	SUPPORT	SUPPORT	
046	80200830	002	PORCA HEXAGONAL FE/ZNXC3	TUERCA AUTOTRABADA FE/ZNXC3	SELFLOCKING NUT FE/ZNXC3	ECROU HEX.AUTOFREINE FE/ZNXC3	
047	B0766364	001	VALVULA	VÁLVULA	VALVE	VALVE	
048	B0772112	001	UNIAO	PEZON	UNION	MAMELON	





ACCURA__ST

1817200867>

B18R0089 A

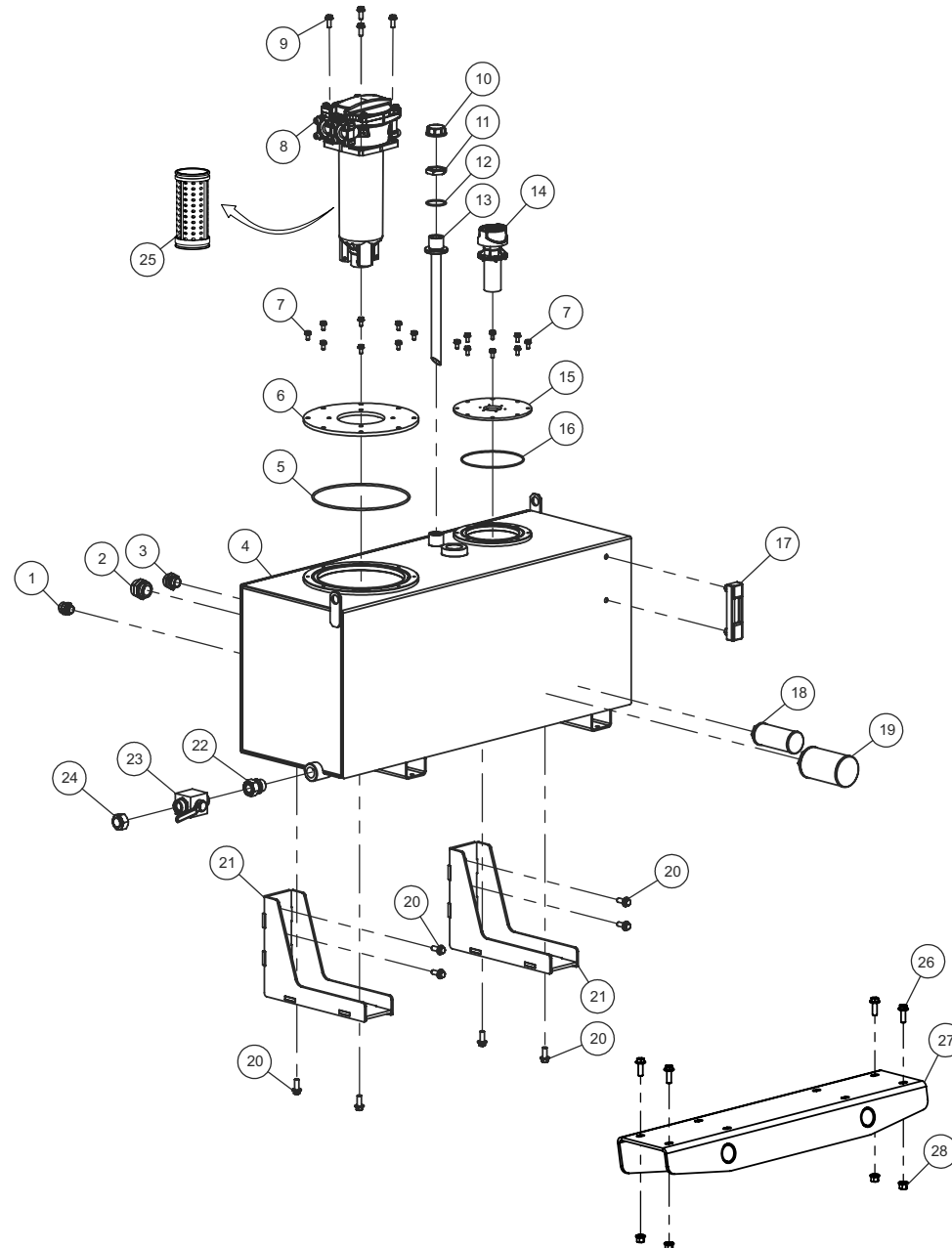
PNEUMATICO (7000)

NEUMATICO (7000)

TYRE (7000)

PNEUMATIQUE (7000)

Rep	Nr	Qt	Designação	Designación	Description	Désignation	Observação - observación - Remark - Remarque
049	80200842	002	PORCA HEXAGONAL FE/ZNXC3	TUERCA HEXAGONAL FEZNX3	NUT FE/ZNXC3	ECROU HEX.EMB.AUTOFR.FE/ZNXC3	





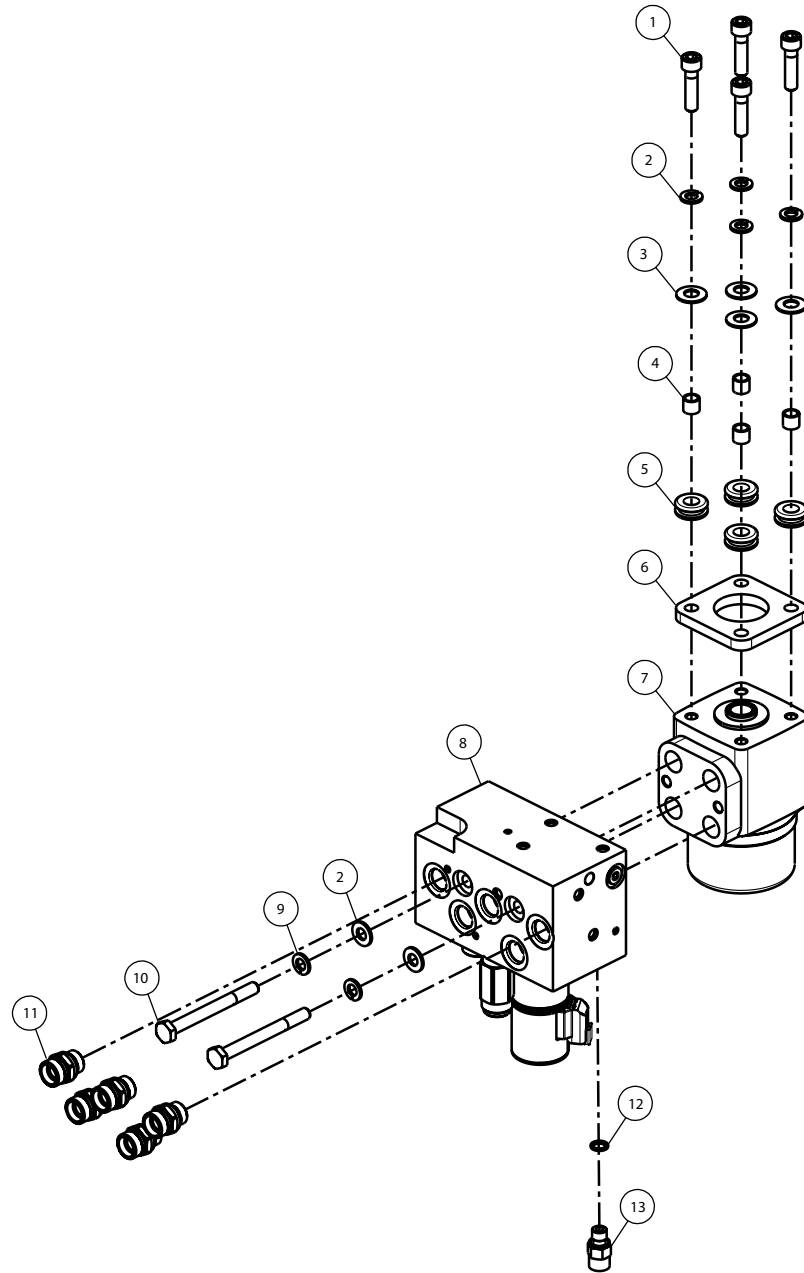
RESERVATORIO HIDR.

DEPÓSITO HIDR.

TANK HIDR.

RÉSERVOIR HIDR.

Rep	Nr	Qt	Designação	Designación	Description	Désignation	Observação - observación - Remark - Remarque
001	A4080456	001	ADAPTADOR MACHO		MALE STUD COUPLING ZBC	UNION MALE NUE ZBC	
002	B1700250	001	ADAPTADOR MACHO 1.5/8 POL.-12U			ADAPTADOR MACHO 1.5/8 POL.-12U	
003	B0769370	001	ADAPTADOR MACHO 1.1/6 POL.-12			ADAPTADOR MACHO 1.1/6 POL.-12	
004	B2044460	001	TANQUE	BOTTE	TANK	CUVE	
005	82060103	001	O-RING	O-RING	O-RING	JOINT TORIQUE	
006	B0468962	001	FLANGE DE ACOPL.DO FILTRO RKM				
007	80170816	016	PARAF.SEXT.FLANGEADO FE/ZNXC3	TORNILLO HEXAGONAL FE/ZNXC3	FLANGE HEX. SCREWM8 X 16 DIN 6	VIS TETE HEXAG.EMBASE FE/ZNXC3	
008	B0768993	001	FILTRO	FILTRO	FILTER	FILTRE	
009	80171025	004	PARAF.SEXT.FLANGEADO FE/ZNXC3	TORNILLO HEXAGONAL FE/ZNXC3	FLANGE SCREW DIN6921 M10X25 CL	VIS TETE HEXAG.EMBASE FE/ZNXC3	
010	B0766789	001	TAMPA	TAPACUBOS	LID	COUVERCLE	
011	B0469544	001	PORCA	TUERCA	NUT	ECROU	
012	82065010	001	O-RING	O-RING	O-RING	JOINT TORIQUE	
013	B0368140	001	TUBO HIDRAULICO	TUBO HIDRÁULICO	HYDRAULIC TUBE	TUBE HYDRAULIQUE	
014	B0768831	001	BOCAL	DIFUSOR	NOZZLE	BUSE	
015	B0472139	001	TAMPA	TAPACUBOS	LID	COUVERCLE	
016	82060115	001	O-RING	O-RING	O-RING	JOINT TORIQUE	
017	B0766569	001	VISOR	MIRILLA	WINDOW	REGARD	
018	B0768655	001	FILTRO	FILTRO	FILTER	FILTRE	
019	B0771687	001	FILTRO	FILTRO	FILTER	FILTRE	
020	80171231	008	PARAF.SEXT.FLANGEADO FE/ZNXC3	TORNILLO HEXAGONAL FE/ZNXC3	HEX. FLANGE HEAD SCREW M12X30	VIS TETE HEXAG.EMBASE FE/ZNXC3	
021	B0369539	002	SUPORTE	SOPORTE	SUPPORT	SUPPORT	
022	B0772422	001	ADAPTADOR MACHO BSP G1" X FÊME			ADAPTADOR MACHO BSP G1" X FÊME	
023	B0771782	001	VALVULA, ESFERA	VÁLVULA	VALVE, BALL	ROBINET	
024	B0772319	001	OBTURADOR DE CONEXÃO TUBO 28L			OBTURADOR DE CONEXÃO TUBO 28L	
025	B0769617	001	FILTRO	FILTRO	FILTER	FILTRE	
026	80171030	004	PARAF.SEXT.FLANGEADO FE/ZNXC3	TORNILLO HEXAGONAL FE/ZNXC3	HEXAGON FLANGE SCREW FE/ZNXC3	VIS TETE HEXAG.EMBASE FE/ZNXC3	
027	B3006260	001	SUPORTE	SOPORTE	SUPPORT	SUPPORT	
028	80201020	004	PORCA HEXAGONAL FE/ZNXC3	TUERCA HEXAGONAL FE/ZNXC3	FLANGE NUT FE/ZNXC3	ECROU HEX.EMB.AUTOFR.FE/ZNXC3	





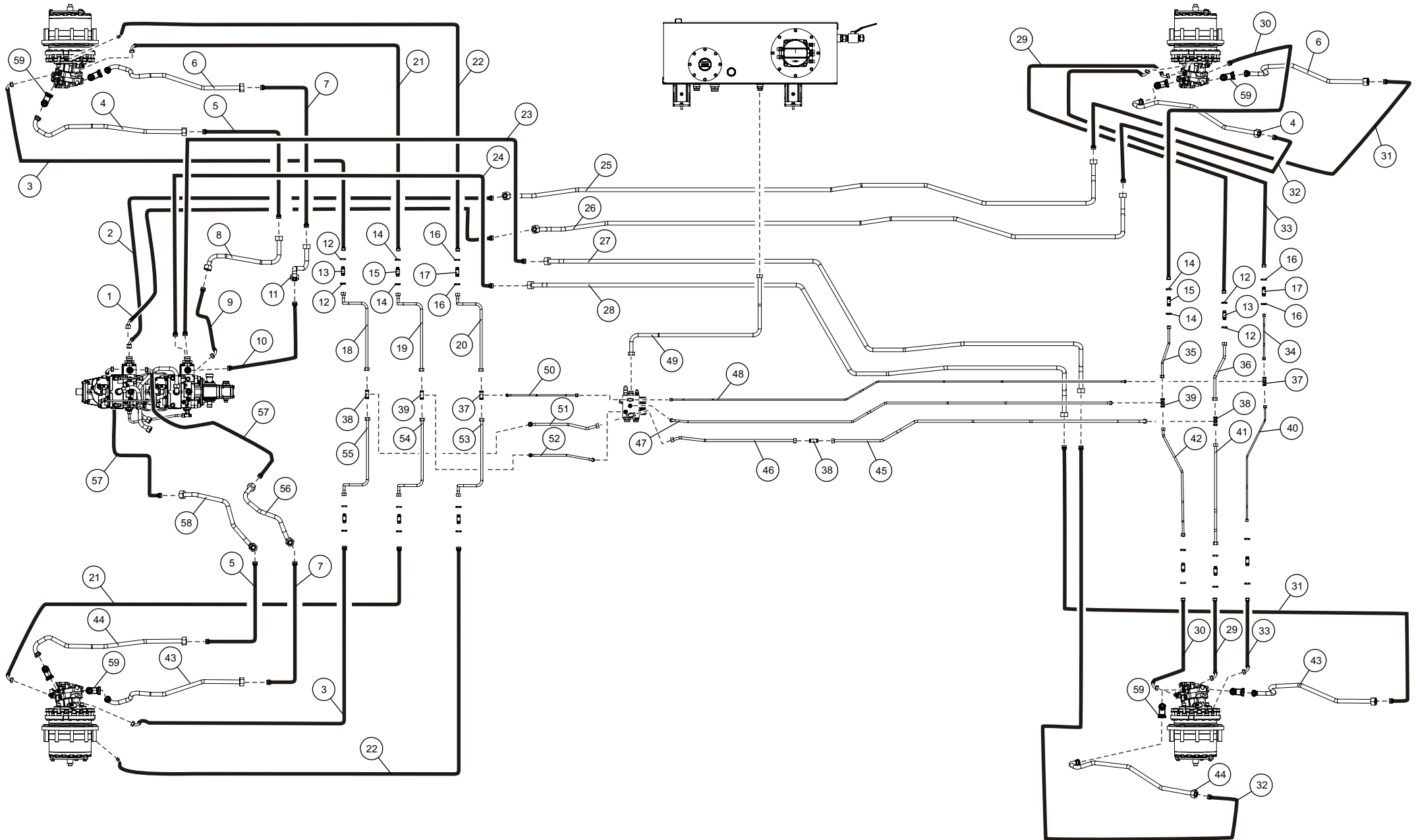
ESTRUTURA DIRECAO HIDR.

ESTRUCTURA DIRECAO HIDR.

STRUCTURE DIRECAO HIDR.

STRUCTURE DIRECAO HIDR.

Rep	Nr	Qt	Designação	Designación	Description	Désignation	Observação - observación - Remark - Remarque
001	80081040	004	PARAFUSO SEXTA. INTERNO FLZNNC	TORNILLO HEXAG INTERNO FLZNNC	HEX.SOCK.HEAD CAP SCR.FLZNNC	VIS TETE CYL.SIX P.CR.FLZNNC	
002	80271003	006	ARRUELA DE PRESSÃO FE/ZNXC3	ARANDELA DE PRESIÓN FE/ZNXC3	SPRING WASHER FE/ZN	RONDELLE GROWER FE/ZNXC3	
003	80281226	004	ARRUELA ELÁSTICA FLZNNC	ARANDELA ELASTICA FLZNNC	DISC SPRING FLZNNC	RONDELLE RESSORT FLZNNC	
004	B0471830	004	BUCHA	CASQUILLO	BUSHING	BAGUE	
005	B0772277	004	PASSA CABO	PASSA CABLE	GROMMET	PASSE FIL	
006	B2082080	001	BATENTE	APOYO	STOP	BUTEE	
007	A4071370	001	VALVULA	VÁLVULA	VALVE	VALVE	
008	A4101177	001	BLOCO HIDRAULICO	BLOC HIDRÁULICO	MANIFOLD, HYDRAULIC	BLOC HYDRAULIQUE	
009	80251021	002	ARRUELA LISA FE/ZNXC3	ARANDELA LISA FE/ZNXC3	PLAIN WASHER M10	RONDELLE PLATE FE/ZNXC3	
010	800610B8	002	PARAFUSO CABEÇA HEXAG.FLZNNC	TORNILLO HEXAGONAL FLZNNC	HEXAGON HEAD SCREW FLZNNC	VIS TETE HEXAGONALE FLZNNC	
011	A4080433	005	ADAPTADOR MACHO	UNION SIMPLE	MALE STUD CONNECTOR	UNION MALE	
012	A4085401	001			SEAL	JOINT FORME E M12X1,5	
013	B2085060	001	ADAPTADOR, HIDRAULICO	ADAPTADOR	FITTING, HYDRAULIC, ADAPTER	ADAPTATEUR	





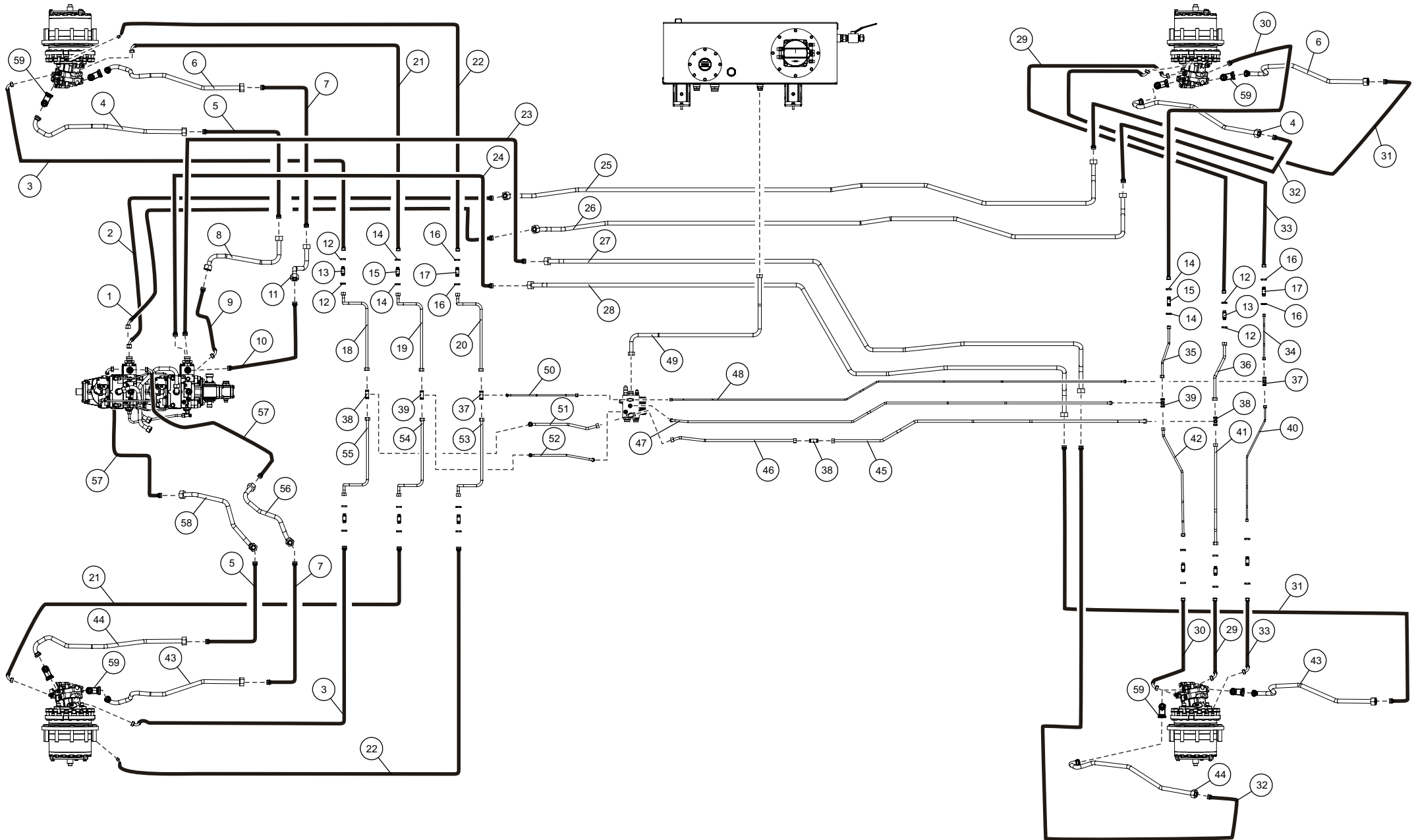
CIRCUITO HIDR. PERNA BAIXA

CIRCUITO HIDR. PERNA BAIXA

CIRCUIT HIDR. PERNA BAIXA

CIRCUIT HIDR. PERNA BAIXA

Rep	Nr	Qt	Designação	Designación	Description	Désignation	Observação - observación - Remark - Remarque
001	A4945045	001	MANGUEIRA HIDRÁULICA	MANGUERA FLEXIBLE	HOSE, HYDRAULIC	FLEXIBLE	
002	A4945046	001	MANGUEIRA HIDRÁULICA	MANGUERA FLEXIBLE	HOSE, HYDRAULIC	FLEXIBLE	
003	A4923279	002	MANGUEIRA HIDRÁULICA	MANGUERA FLEXIBLE	HOSE, HYDRAULIC	FLEXIBLE	
004	B3007880	002	CONJUNTO	CONJUNTO	ASSEMBLY	ENSEMBLE	
005	A4945038	002	MANGUEIRA HIDRÁULICA	MANGUERA FLEXIBLE	HOSE, HYDRAULIC	FLEXIBLE	
006	B3007890	002	CONJUNTO	CONJUNTO	ASSEMBLY	ENSEMBLE	
007	A4945039	002	MANGUEIRA HIDRÁULICA	MANGUERA FLEXIBLE	HOSE, HYDRAULIC	FLEXIBLE	
008	B0271239	001	CJ TUBO HID.AL.T.PRES.DIANT.DIR				
009	A4945041	001	MANGUEIRA HIDRÁULICA	MANGUERA FLEXIBLE	HOSE, HYDRAULIC	FLEXIBLE	
010	A4945042	001	MANGUEIRA HIDRÁULICA	MANGUERA FLEXIBLE	HOSE, HYDRAULIC	FLEXIBLE	
011	B0271240	001	CJ TUBO HID.AL.T.PRES.DIANT.DIR				
012	80202613	008	PORCA HEXAGONAL FE/ZN	TUERCA HEXAGONAL FE/ZN	NUT FE/ZN	ECROU HEXAGONAL BAS FE/ZN	
013	B0472258	004	ADAPTADOR, HIDRAULICO	ADAPTADOR	FITTING, HYDRAULIC, ADAPTER	ADAPTATEUR	
014	80202213	008	PORCA HEXAGONAL	TUERCA HEXAGONAL	NUT	ECROU HEXAGONAL BAS	
015	B0472257	004	PASSA PAINEL M18X1,5 TUBO 12				
016	80201814	008	PORCA HEXAGONAL FLZNNC	TUERCA HEXAGONAL FLZNNC	NUT FLZNNC	ECROU HEXAGONAL BAS FLZNNC	
017	B0472256	004	ADAPTADOR, HIDRAULICO	ADAPTADOR	FITTING, HYDRAULIC, ADAPTER	ADAPTATEUR	
018	B0270801	001	CJ TUBO HIDR.DRENO DIANT.DIR.				
019	B0270798	001	CJ TUBO HIDR.MARCHA DIANT.DIR.				
020	B0270795	001	TUBO HIDRAULICO	TUBO HIDRÁULICO	HYDRAULIC TUBE	TUBE HYDRAULIQUE	
021	A4922215	002	MANGUEIRA HIDRÁULICA	MANGUERA FLEXIBLE	HOSE, HYDRAULIC	FLEXIBLE	
022	A4920290	002	MANGUEIRA HIDRÁULICA	MANGUERA FLEXIBLE	HOSE, HYDRAULIC	FLEXIBLE	
023	A4945043	001	MANGUEIRA HIDRÁULICA	MANGUERA FLEXIBLE	HOSE, HYDRAULIC	FLEXIBLE	
024	A4945044	001	MANGUEIRA HIDRÁULICA	MANGUERA FLEXIBLE	HOSE, HYDRAULIC	FLEXIBLE	
025	B0270780	001	TUBO HIDRAULICO	TUBO HIDRÁULICO	HYDRAULIC TUBE	TUBE HYDRAULIQUE	
026	B0270781	001	TUBO HIDRAULICO	TUBO HIDRÁULICO	HYDRAULIC TUBE	TUBE HYDRAULIQUE	
027	B0270783	001	TUBO HIDRAULICO	TUBO HIDRÁULICO	HYDRAULIC TUBE	TUBE HYDRAULIQUE	
028	B0270782	001	TUBO HIDRAULICO	TUBO HIDRÁULICO	HYDRAULIC TUBE	TUBE HYDRAULIQUE	
029	A4923279	002	MANGUEIRA HIDRÁULICA	MANGUERA FLEXIBLE	HOSE, HYDRAULIC	FLEXIBLE	
030	A4922215	002	MANGUEIRA HIDRÁULICA	MANGUERA FLEXIBLE	HOSE, HYDRAULIC	FLEXIBLE	
031	A4945039	002	MANGUEIRA HIDRÁULICA	MANGUERA FLEXIBLE	HOSE, HYDRAULIC	FLEXIBLE	
032	A4945038	002	MANGUEIRA HIDRÁULICA	MANGUERA FLEXIBLE	HOSE, HYDRAULIC	FLEXIBLE	
033	A4920290	002	MANGUEIRA HIDRÁULICA	MANGUERA FLEXIBLE	HOSE, HYDRAULIC	FLEXIBLE	
034	B0270785	001	CJ TUBO HIDR. FREIO TRAS.DIR.				
035	B0270789	001	CJ TUBO HIDR.MARCHA TRAS.DIR.				
036	B0270792	001	CJ TUBO HIDR.DRENO TRAS.DIR.				
037	A4081001	002	TEE IGUAL	UNION EN T AJUSTABLE	EQUAL TEE	TE EGAL	
038	A4081010	003	TEE IGUAL		EQUAL TEE	TE EGAL	
039	A4081003	002	TEE IGUAL	UNION EN T AJUSTABLE	EQUAL TEE	TE EGAL	
040	B0270786	001	CJ TUBO HIDR.FREIO TRAS.ESQ.				
041	B0270793	001	CJ TUBO HIDR.DRENO TRAS.ESQ.				
042	B0270790	001	CJ TUBO HIDR.MARCHA TRAS.ESQ.				
043	B3007870	002	CONJUNTO	CONJUNTO	ASSEMBLY	ENSEMBLE	
044	B3007860	002	CONJUNTO	CONJUNTO	ASSEMBLY	ENSEMBLE	
045	B0270794	001	CJ TUBO HIDR.LIG.DRENO TRAS.				
046	B0271290	001	CJ TUBO HD.LIG.INT.DRENO TRAS.				
047	B0270791	001	TUBO HIDRAULICO	TUBO HIDRÁULICO	HYDRAULIC TUBE	TUBE HYDRAULIQUE	
048	B0270787	001	TUBO HIDRAULICO	TUBO HIDRÁULICO	HYDRAULIC TUBE	TUBE HYDRAULIQUE	





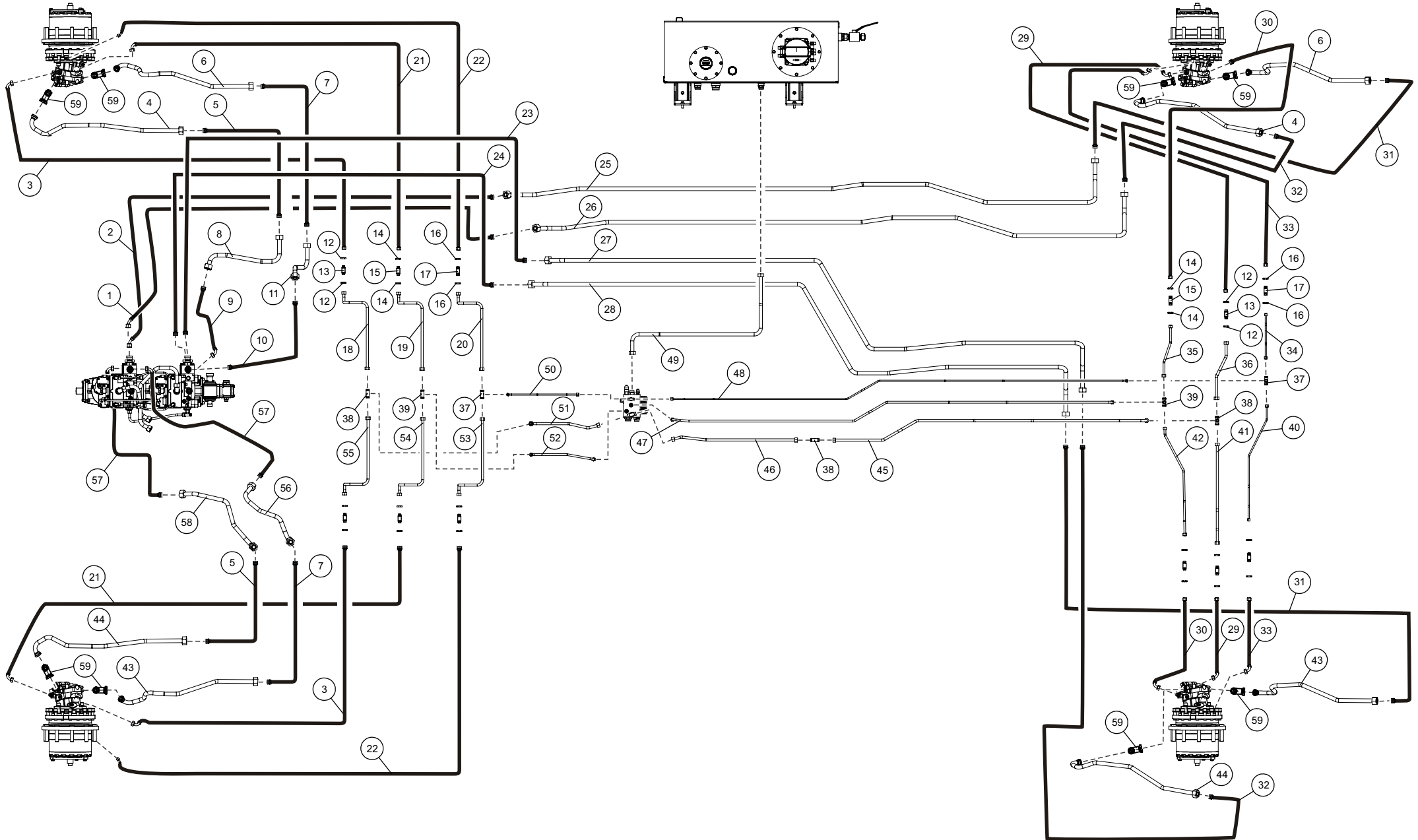
CIRCUITO HIDR. PERNA BAIXA

CIRCUITO HIDR. PERNA BAIXA

CIRCUIT HIDR. PERNA BAIXA

CIRCUIT HIDR. PERNA BAIXA

Rep	Nr	Qt	Designação	Designación	Description	Désignation	Observação - observación - Remark - Remarque
049	B0271282	001	CJ TUBO HIDR.RET.P/ TANQUE			CJ TUBO HIDR.RET.P/ TANQUE	
050	B0270797	001	TUBO HIDRAULICO	TUBO HIDRÁULICO	HYDRAULIC TUBE	TUBE HYDRAULIQUE	
051	B0270803	001	TUBO HIDRAULICO	TUBO HIDRÁULICO	HYDRAULIC TUBE	TUBE HYDRAULIQUE	
052	B0270800	001	TUBO HIDRAULICO	TUBO HIDRÁULICO	HYDRAULIC TUBE	TUBE HYDRAULIQUE	
053	B0270796	001	TUBO HIDRAULICO	TUBO HIDRÁULICO	HYDRAULIC TUBE	TUBE HYDRAULIQUE	
054	B0270799	001	CJ TUBO HIDR.MARCHA DIANT.ESQ.				
055	B0270802	001	CJ. TUBO HIDR.DRENO DIANT.ESQ.				
056	B0271238	001	CJ TUBO HID.ALT.PRES.DIANT.ESQ				
057	A4945040	002	MANGUEIRA HIDRÁULICA	MANGUERA FLEXIBLE	HOSE, HYDRAULIC	FLEXIBLE	
058	B0271237	001	CJ TUBO HID.ALT.PRES.DIANT.ESQ				
059	B2071060	008	COTOVELO	CODO	FITTING, HYDRAULIC, ELBOW	COUDE	





CIRCUITO HIDR. PERNA ALTA

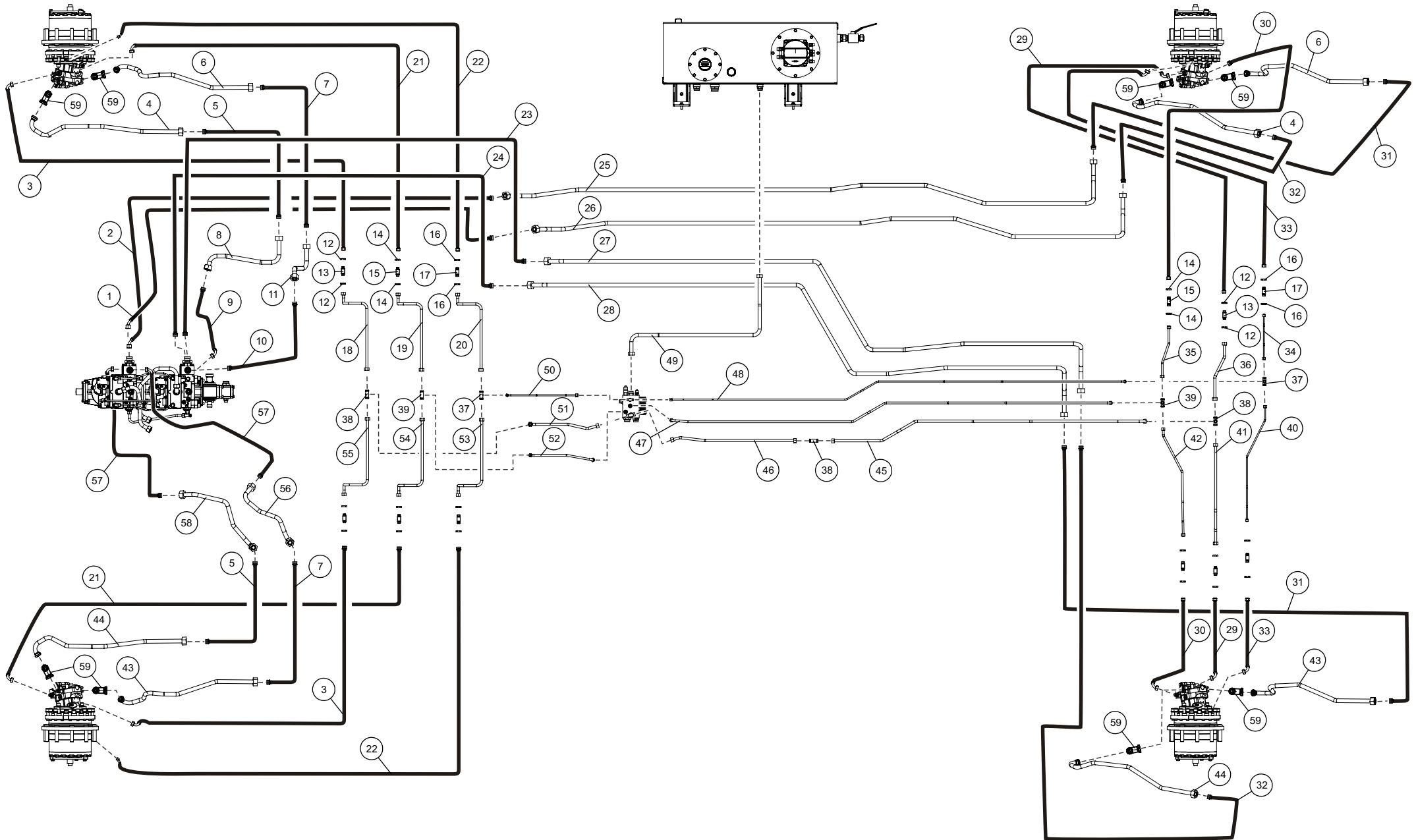
CIRCUITO HIDR. PERNA ALTA

CIRCUIT HIDR. PERNA ALTA

CIRCUIT HIDR. PERNA ALTA

Rep	Nr	Qt	Designação	Designación	Description	Désignation	Observação - observación - Remark - Remarque
001	A4945045	001	MANGUEIRA HIDRÁULICA	MANGUERA FLEXIBLE	HOSE, HYDRAULIC	FLEXIBLE	<->475 mm
002	A4945046	001	MANGUEIRA HIDRÁULICA	MANGUERA FLEXIBLE	HOSE, HYDRAULIC	FLEXIBLE	<->600 mm
003	A4923278	002	MANGUEIRA HIDRÁULICA	MANGUERA FLEXIBLE	HOSE, HYDRAULIC	FLEXIBLE	<->3850 mm
004	B2068110	002	TUBO HIDRAULICO	TUBO HIDRÁULICO	HYDRAULIC TUBE	TUBE HYDRAULIQUE	
005	A4945036	002	MANGUEIRA HIDRÁULICA	MANGUERA FLEXIBLE	HOSE, HYDRAULIC	FLEXIBLE	<->2850 mm
006	B2068040	002	TUBO HIDRAULICO	TUBO HIDRÁULICO	HYDRAULIC TUBE	TUBE HYDRAULIQUE	
007	A4945037	002	MANGUEIRA HIDRÁULICA	MANGUERA FLEXIBLE	HOSE, HYDRAULIC	FLEXIBLE	<->2910 mm
008	B0271239	001	CJ TUBO HID.AL.T.PRES.DIANT.DIR				
009	A4945041	001	MANGUEIRA HIDRÁULICA	MANGUERA FLEXIBLE	HOSE, HYDRAULIC	FLEXIBLE	<->350 mm
010	A4945042	001	MANGUEIRA HIDRÁULICA	MANGUERA FLEXIBLE	HOSE, HYDRAULIC	FLEXIBLE	<->450 mm
011	B0271240	001	CJ TUBO HID.AL.T.PRES.DIANT.DIR				
012	80202613	008	PORCA HEXAGONAL FE/ZN	TUERCA HEXAGONAL FE/ZN	NUT FE/ZN	ECROU HEXAGONAL BAS FE/ZN	
013	B0472258	004	ADAPTADOR, HIDRAULICO	ADAPTADOR	FITTING, HYDRAULIC, ADAPTER	ADAPTATEUR	
014	80202213	008	PORCA HEXAGONAL	TUERCA HEXAGONAL	NUT	ECROU HEXAGONAL BAS	
015	B0472257	004	PASSA PAINEL M18X1,5 TUBO 12				
016	80201814	008	PORCA HEXAGONAL FLZNNC	TUERCA HEXAGONAL FLZNNC	NUT FLZNNC	ECROU HEXAGONAL BAS FLZNNC	
017	B0472256	004	ADAPTADOR, HIDRAULICO	ADAPTADOR	FITTING, HYDRAULIC, ADAPTER	ADAPTATEUR	
018	B0270801	001	CJ TUBO HIDR.DRENO DIANT.DIR.				
019	B0270798	001	CJ TUBO HIDR.MARCHA DIANT.DIR.				
020	B0270795	001	TUBO HIDRAULICO	TUBO HIDRÁULICO	HYDRAULIC TUBE	TUBE HYDRAULIQUE	
021	A4922214	002	MANGUEIRA HIDRÁULICA	MANGUERA FLEXIBLE	HOSE, HYDRAULIC	FLEXIBLE	<->4050 mm
022	A4920161	002	MANGUEIRA HIDRÁULICA	MANGUERA FLEXIBLE	HOSE, HYDRAULIC	FLEXIBLE	<->4050 mm
023	A4945043	001	MANGUEIRA HIDRÁULICA	MANGUERA FLEXIBLE	HOSE, HYDRAULIC	FLEXIBLE	<->700 mm
024	A4945044	001	MANGUEIRA HIDRÁULICA	MANGUERA FLEXIBLE	HOSE, HYDRAULIC	FLEXIBLE	<->525 mm
025	B0270780	001	TUBO HIDRAULICO	TUBO HIDRÁULICO	HYDRAULIC TUBE	TUBE HYDRAULIQUE	
026	B0270781	001	TUBO HIDRAULICO	TUBO HIDRÁULICO	HYDRAULIC TUBE	TUBE HYDRAULIQUE	
027	B0270783	001	TUBO HIDRAULICO	TUBO HIDRÁULICO	HYDRAULIC TUBE	TUBE HYDRAULIQUE	
028	B0270782	001	TUBO HIDRAULICO	TUBO HIDRÁULICO	HYDRAULIC TUBE	TUBE HYDRAULIQUE	
029	A4923279	002	MANGUEIRA HIDRÁULICA	MANGUERA FLEXIBLE	HOSE, HYDRAULIC	FLEXIBLE	<->4550 mm
030	A4922215	002	MANGUEIRA HIDRÁULICA	MANGUERA FLEXIBLE	HOSE, HYDRAULIC	FLEXIBLE	<->4750 mm
031	A4945039	002	MANGUEIRA HIDRÁULICA	MANGUERA FLEXIBLE	HOSE, HYDRAULIC	FLEXIBLE	<->3550 mm
032	A4945038	002	MANGUEIRA HIDRÁULICA	MANGUERA FLEXIBLE	HOSE, HYDRAULIC	FLEXIBLE	<->500 mm
033	A4920290	002	MANGUEIRA HIDRÁULICA	MANGUERA FLEXIBLE	HOSE, HYDRAULIC	FLEXIBLE	<->4700 mm
034	B0270785	001	CJ TUBO HIDR. FREIO TRAS.DIR.				
035	B0270789	001	CJ TUBO HIDR.MARCHA TRAS.DIR.				
036	B0270792	001	CJ TUBO HIDR.DRENO TRAS.DIR.				
037	A4081001	002	TEE IGUAL	UNION EN T AJUSTABLE	EQUAL TEE	TE EGAL	
038	A4081010	003	TEE IGUAL		EQUAL TEE	TE EGAL	
039	A4081003	002	TEE IGUAL	UNION EN T AJUSTABLE	EQUAL TEE	TE EGAL	
040	B0270786	001	CJ TUBO HIDR.FREIO TRAS.ESQ.				
041	B0270793	001	CJ TUBO HIDR.DRENO TRAS.ESQ.				
042	B0270790	001	CJ TUBO HIDR.MARCHA TRAS.ESQ.				
043	B2068080	002	TUBO HIDRAULICO	TUBO HIDRÁULICO	HYDRAULIC TUBE	TUBE HYDRAULIQUE	
044	B2068060	002	TUBO HIDRAULICO	TUBO HIDRÁULICO	HYDRAULIC TUBE	TUBE HYDRAULIQUE	
045	B0270794	001	CJ TUBO HIDR.LIG.DRENO TRAS.				
046	B0271290	001	CJ TUBO HD.LIG.INT.DRENO TRAS.				
047	B0270791	001	TUBO HIDRAULICO	TUBO HIDRÁULICO	HYDRAULIC TUBE	TUBE HYDRAULIQUE	
048	B0270787	001	TUBO HIDRAULICO	TUBO HIDRÁULICO	HYDRAULIC TUBE	TUBE HYDRAULIQUE	

B18R0121 B



ACCURA__ST

1817200867>



B18R0121 B

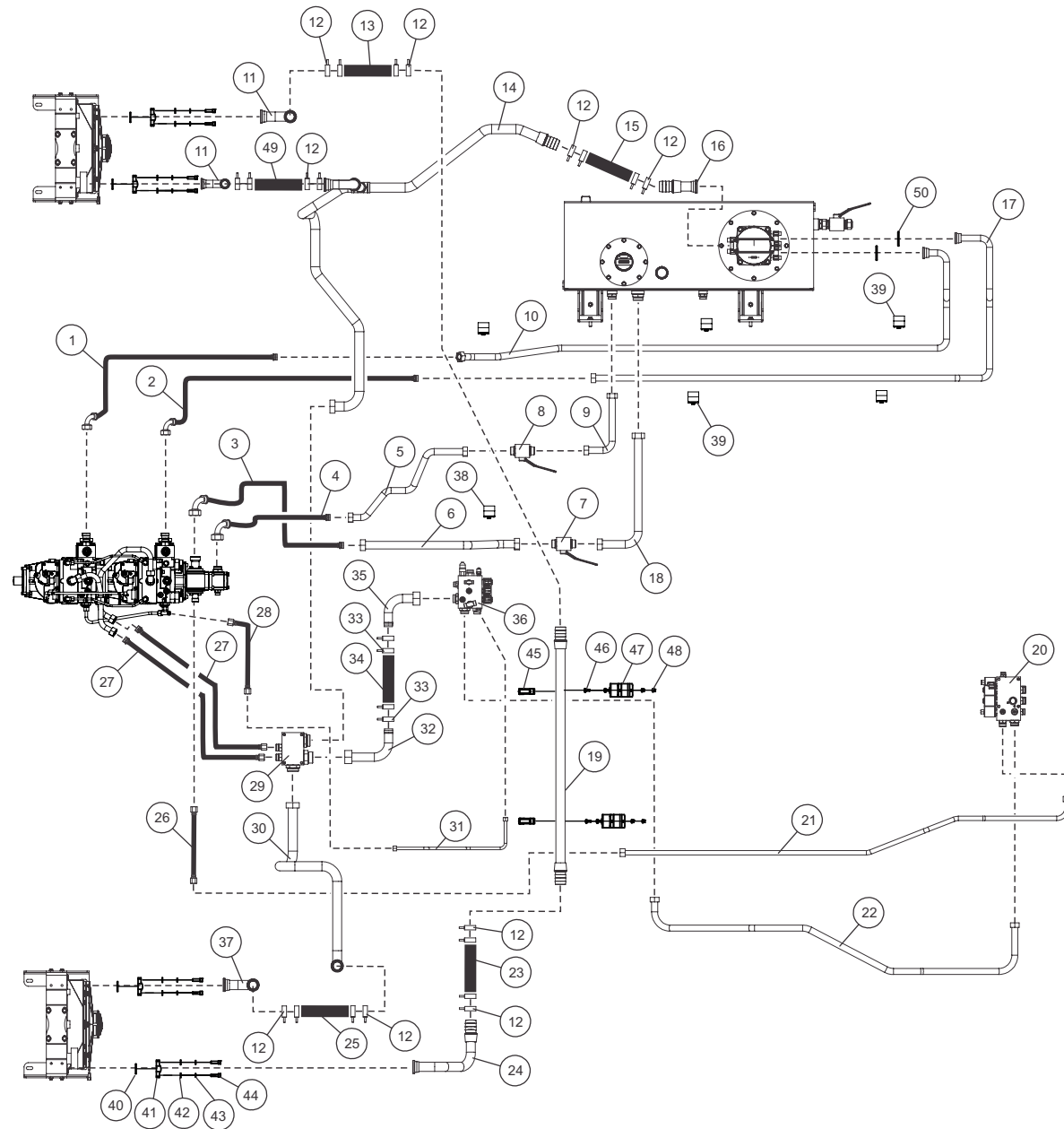
CIRCUITO HIDR. PERNA ALTA

CIRCUITO HIDR. PERNA ALTA

CIRCUIT HIDR. PERNA ALTA

CIRCUIT HIDR. PERNA ALTA

Rep	Nr	Qt	Designação	Designación	Description	Désignation	Observação - observación - Remark - Remarque
049	B0271282	001	CJ TUBO HIDR.RET.P/ TANQUE			CJ TUBO HIDR.RET.P/ TANQUE	
050	B0270797	001	TUBO HIDRAULICO	TUBO HIDRÁULICO	HYDRAULIC TUBE	TUBE HYDRAULIQUE	
051	B0270803	001	TUBO HIDRAULICO	TUBO HIDRÁULICO	HYDRAULIC TUBE	TUBE HYDRAULIQUE	
052	B0270800	001	TUBO HIDRAULICO	TUBO HIDRÁULICO	HYDRAULIC TUBE	TUBE HYDRAULIQUE	
053	B0270796	001	TUBO HIDRAULICO	TUBO HIDRÁULICO	HYDRAULIC TUBE	TUBE HYDRAULIQUE	
054	B0270799	001	CJ TUBO HIDR.MARCHA DIANT.ESQ.				
055	B0270802	001	CJ. TUBO HIDR.DRENO DIANT.ESQ.				
056	B0271238	001	CJ TUBO HID.ALT.PRES.DIANT.ESQ				
057	A4945040	002	MANGUEIRA HIDRÁULICA	MANGUERA FLEXIBLE	HOSE, HYDRAULIC	FLEXIBLE	<->800 mm
058	B0271237	001	CJ TUBO HID.ALT.PRES.DIANT.ESQ				
059	B2071060	008	COTOVELO	CODO	FITTING, HYDRAULIC, ELBOW	COUDE	





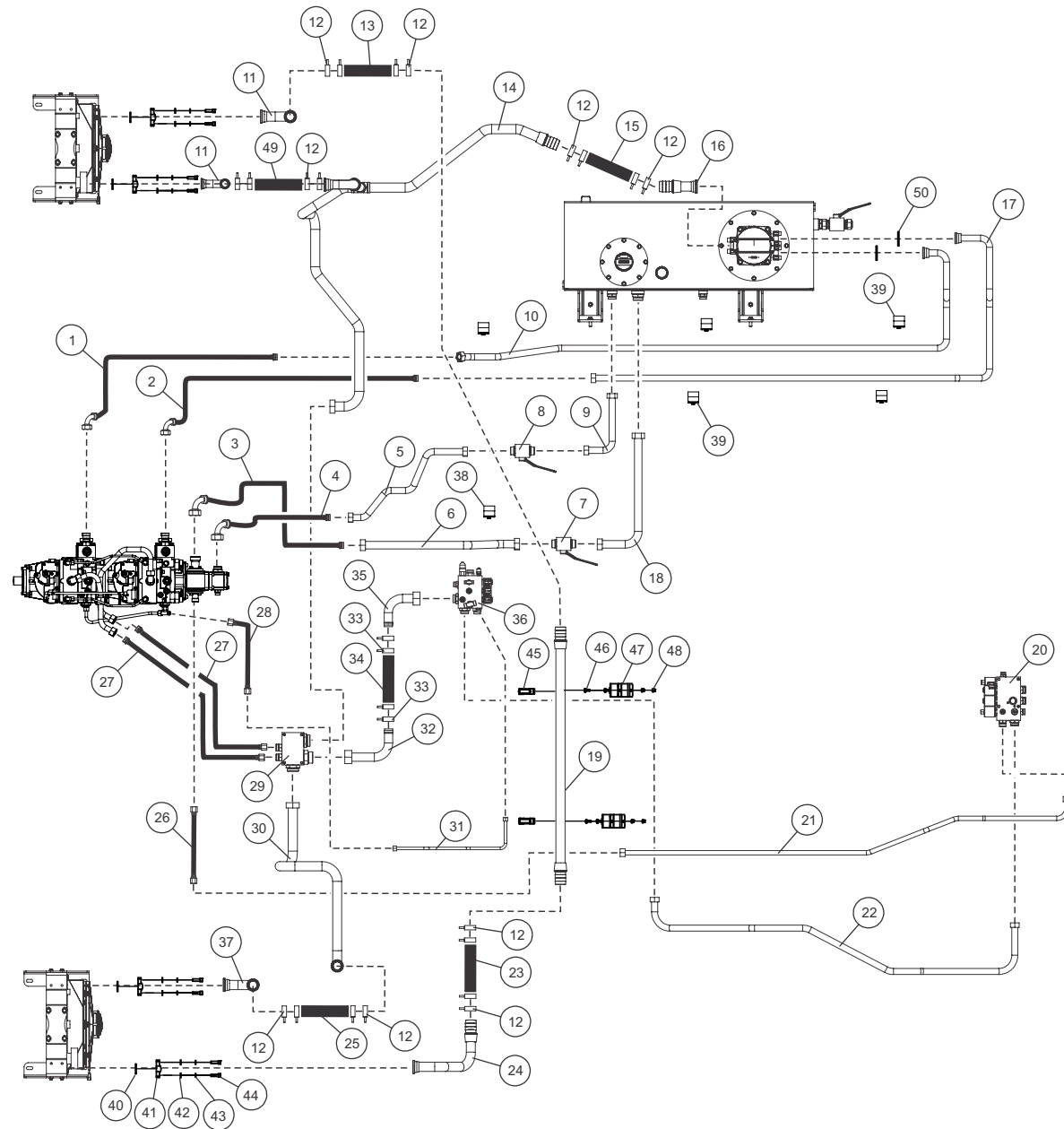
CIRCUITO HIDRÁULICO RADIADOR

CIRCUITO HIDRÁULICO RADIADOR

HYDRAULIC CIRCUIT RADIADOR

CIRCUIT HYDRAULIQUE RADIADOR

Rep	Nr	Qt	Designação	Designación	Description	Désignation	Observação - observación - Remark - Remarque
001	A4916046	001	MANGUEIRA HIDRÁULICA	MANGUERA FLEXIBLE	HOSE, HYDRAULIC	FLEXIBLE	<->600 mm
002	A4916044	001	MANGUEIRA HIDRÁULICA	MANGUERA FLEXIBLE	HOSE, HYDRAULIC	FLEXIBLE	<->600 mm
003	A4917013	001	MANGUEIRA HIDRÁULICA	MANGUERA FLEXIBLE	HOSE, HYDRAULIC	FLEXIBLE	<->420 mm
004	A4916044	001	MANGUEIRA HIDRÁULICA	MANGUERA FLEXIBLE	HOSE, HYDRAULIC	FLEXIBLE	<->600 mm
005	B0271567	001	TUBO HIDRAULICO	TUBO HIDRÁULICO	HYDRAULIC TUBE	TUBE HYDRAULIQUE	
006	B0270805	001	CJ TUBO HIDR.SUCÇÃO BOMBA			CJ TUBO HIDR.SUCÇÃO BOMBA	
007	B0771781	001	VALVULA	VÁLVULA	VALVE	VALVE	
008	B0771782	001	VALVULA, ESFERA	VÁLVULA	VALVE, BALL	ROBINET	
009	B0270774	001	CJ. TUBO HIDRÁULICO DE SUÇÃO			CJ. TUBO HIDRÁULICO DE SUÇÃO	
010	B0271550	001	TUBO HIDRAULICO	TUBO HIDRÁULICO	HYDRAULIC TUBE	TUBE HYDRAULIQUE	
011	B0369830	002	TUBO HIDRAULICO	TUBO HIDRÁULICO	HYDRAULIC TUBE	TUBE HYDRAULIQUE	
012	B1700266	016	ABRAÇADEIRA	ABRAZADERA	CLAMP	COLLIER	
013	B3004210	001	MANGUEIRA	MANGUERA FLEX.	HOSE	TUYAU	
014	B3004180	001	TUBO HIDRAULICO	TUBO HIDRÁULICO	HYDRAULIC TUBE	TUBE HYDRAULIQUE	
015	B0472495	001	MANGOTE	MANGUITO	SLEEVE	MANCHON	
016	B0369836	001	TUBO HIDRAULICO	TUBO HIDRÁULICO	HYDRAULIC TUBE	TUBE HYDRAULIQUE	
017	B0271547	001	TUBO HIDRAULICO	TUBO HIDRÁULICO	HYDRAULIC TUBE	TUBE HYDRAULIQUE	
018	B0270775	001	CJ. TUBO HIDRÁULICO DE SUÇÃO			CJ. TUBO HIDRÁULICO DE SUÇÃO	
019	B3000811	001	TUBO HIDRAULICO	TUBO HIDRÁULICO	HYDRAULIC TUBE	TUBE HYDRAULIQUE	
020	A4101167	001		BLOC HIDRÁULICO		BLOC HYDR. DISTRIBUTION	
021	B0270766	001	TUBO HIDRAULICO	TUBO HIDRÁULICO	HYDRAULIC TUBE	TUBE HYDRAULIQUE	
022	B0270767	001	TUBO HIDRAULICO	TUBO HIDRÁULICO	HYDRAULIC TUBE	TUBE HYDRAULIQUE	
023	B2021650	001	MANGUEIRA	FLEXIVEL	HOSE	MANGUEIRA	
024	B0369830	001	TUBO HIDRAULICO	TUBO HIDRÁULICO	HYDRAULIC TUBE	TUBE HYDRAULIQUE	
025	B3004220	001	MANGUEIRA	MANGUERA FLEX.	HOSE	TUYAU	
026	B0271581	001	MANGUEIRA HIDRÁULICA	MANGUERA FLEXIBLE	HOSE, HYDRAULIC	FLEXIBLE	
027	A4925135	002	MANGUEIRA HIDRÁULICA	MANGUERA FLEXIBLE	HOSE, HYDRAULIC	FLEXIBLE	<->850 mm
028	A4922135	001	MANGUEIRA HIDRÁULICA	MANGUERA FLEXIBLE	HOSE, HYDRAULIC	FLEXIBLE	<->550 mm
029	B0271536	001	CJ. BLOCO HIDRÁULICO DE BYPASS			CJ. BLOCO HIDRÁULICO DE BYPASS	
030	B3004190	001	TUBO HIDRAULICO	TUBO HIDRÁULICO	HYDRAULIC TUBE	TUBE HYDRAULIQUE	
031	B0271148	001	CJ TUBO HIDR.DA CARGA DA BBA				
032	B3003780	001	TUBO HIDRAULICO	TUBO HIDRÁULICO	HYDRAULIC TUBE	TUBE HYDRAULIQUE	
033	B0769387	004	ABRAÇADEIRA TUCHO 1".3/4 X 2"			ABRAÇADEIRA TUCHO 1".3/4 X 2"	
034	B3003860	001	MANGUEIRA	MANGUERA FLEX.	HOSE	TUYAU	
035	B3003810	001	TUBO HIDRAULICO	TUBO HIDRÁULICO	HYDRAULIC TUBE	TUBE HYDRAULIQUE	
036	B2032170	001	BLOCO HIDRAULICO	BLOC HIDRÁULICO	MANIFOLD, HYDRAULIC	BLOC HYDRAULIQUE	
037	B3004170	001	TUBO HIDRAULICO	TUBO HIDRÁULICO	HYDRAULIC TUBE	TUBE HYDRAULIQUE	
038	82300143	001	ABRAÇAD.CORRUGADA SIMPLE STAUF		COLLAR	COLLIER SIMPLE STAUFF	
039	B0768884	005	ABRACADEIRA	BRIDA	CLAMP	BRIDE	
040	82064736	004	O-RING	O-RING	O-RING	JOINT TORIQUE	
041	B0772425	008	FLANGE	FLANGE	FLANGE	FLANGE	
042	80251227	016	ARRUELA LISA FE/ZNXC3	ARANDELA LISA FE/ZNXC3	PLAIN WASHER FE/ZNXC3	RONDELLE PLATE FE/ZNXC3	
043	80271203	016	ARRUELA DE PRESSÃO FE/ZNXC3	ARANDELA DE PRESION M12	SPRING WASHER M12	RONDELLE GROWER FE/ZNXC3	
044	80081242	016	PARAFUSO SEXT.INTERNO FE/ZNXC3	TORNILLO HEXAG.INTER.FE/ZNXC3	ALLEN BOLT FE/ZNXC3	VIS TETE CYL.SIX P.CR.FE/ZNXC3	
045	82300139	002	ABRAÇADEIRA LISA SIMPLE STAUFF		COLLAR	COLLIER SIMPLE STAUFF	
046	YJ230825	004	PARAF FR M 8x25 INOX			PARAF FR M 8x25 INOX	
047	B3002940	002	SUPORTE	SOPORTE	SUPPORT	SUPPORT	
048	80200842	004	PORCA HEXAGONAL FE/ZNXC3	TUERCA HEXAGONAL FEZNX3	NUT FE/ZNXC3	ECROU HEX.EMB.AUTOFR.FE/ZNXC3	



ACCURA__ST

1817200867>



B18R0117 B

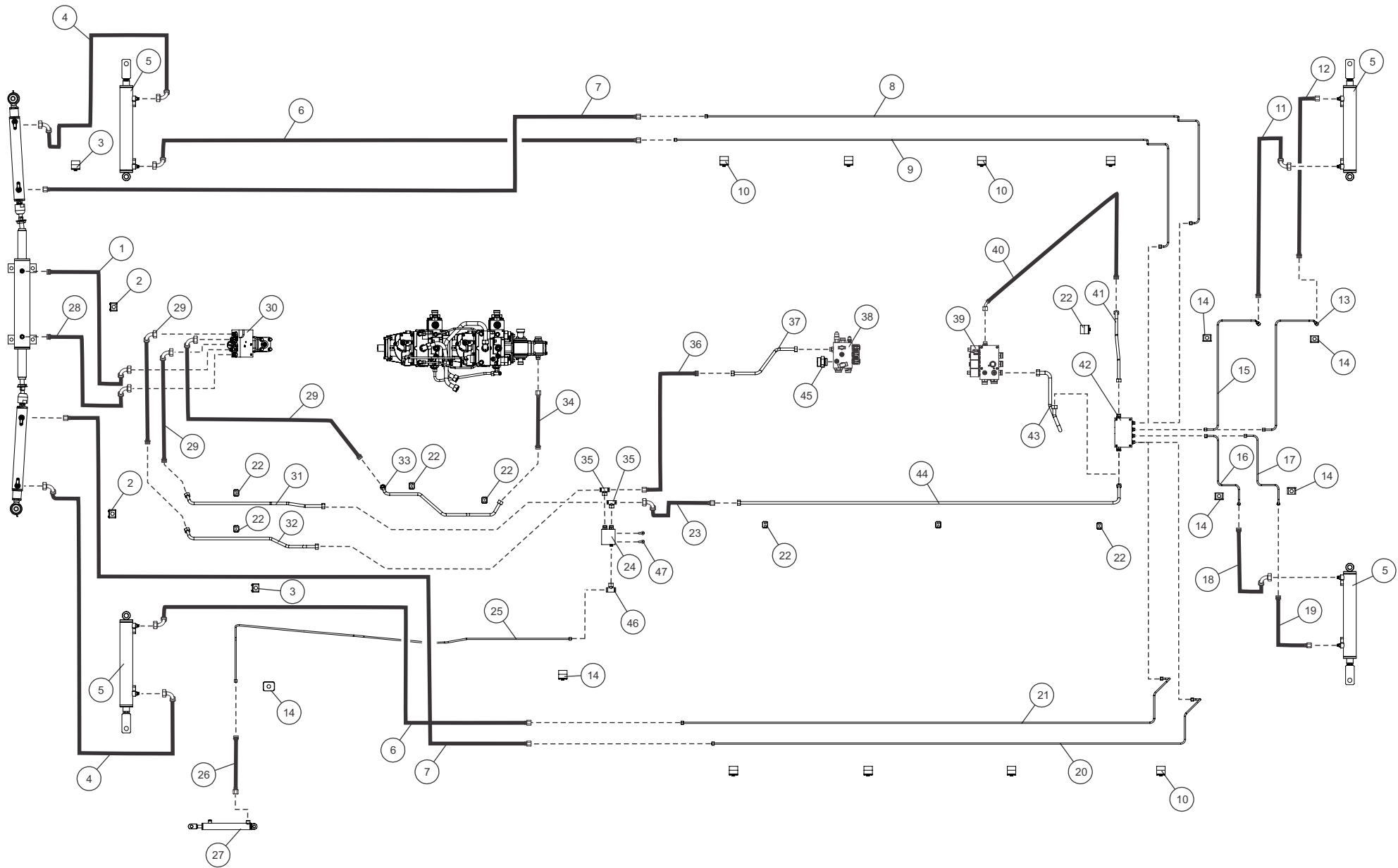
CIRCUITO HIDRÁULICO RADIADOR

CIRCUITO HIDRÁULICO RADIADOR

HYDRAULIC CIRCUIT RADIADOR

CIRCUIT HYDRAULIQUE RADIADOR

Rep	Nr	Qt	Designação	Designación	Description	Désignation	Observação - observación - Remark - Remarque
049	B3004200	001	MANGUEIRA	MANGUERA FLEX.	HOSE	TUYAU	
050	82063435	002	O-RING	O-RING	O-RING	JOINT TORIQUE	





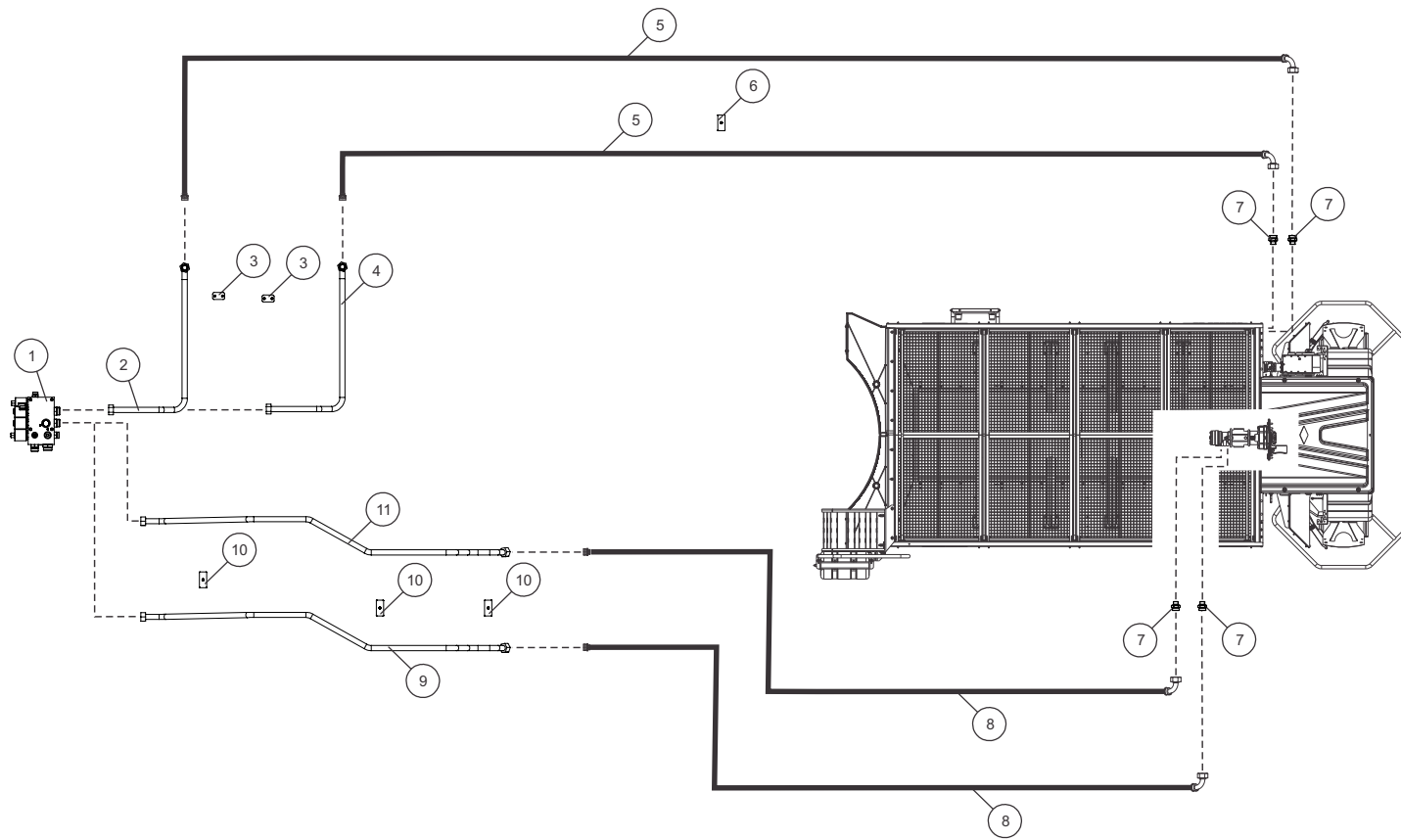
CIRCUITO HIDRÁULICO

CIRCUITO HIDRÁULICO

HYDRAULIC CIRCUIT

CIRCUIT HYDRAULIQUE

Rep	Nr	Qt	Designação	Designación	Description	Désignation	Observação - observación - Remark - Remarque
001	A4923160	001	MANGUEIRA HIDRÁULICA	MANGUERA HIDÁULICA FLEXIBLE	HYDRAULIC HOSE	FLEXIBLE HYDRAULIQUE	<->1600 mm
002	82300137	002	ABRAÇADEIRA LISA SIMPLE STAUFF		COLLAR	COLLIER SIMPLE STAUFF	
003	B1700565	002	ABRAÇADEIRA	ABRAZADERA	CLAMP	COLLIER DE SERRAGE	
004	A4923242	002	MANGUEIRA HIDRÁULICA	MANGUERA FLEXIBLE	HOSE, HYDRAULIC	FLEXIBLE	<->1620 mm
005	B0267541	004	CILINDRO HIDRAULICO	CILINDRO	CYLINDER, HYDRAULIC	VERIN	
006	A4910123	002	MANGUEIRA HIDRÁULICA	MANGUERA FLEXIBLE	HOSE, HYDRAULIC	FLEXIBLE	<->490 mm
007	A4910124	002	MANGUEIRA HIDRÁULICA	MANGUERA FLEXIBLE	HOSE, HYDRAULIC	FLEXIBLE	<->1630 mm
008	B0270697	001	TUBO HIDRAULICO	TUBO HIDRÁULICO	HYDRAULIC TUBE	TUBE HYDRAULIQUE	
009	B0270698	001	TUBO HIDRAULICO	TUBO HIDRÁULICO	HYDRAULIC TUBE	TUBE HYDRAULIQUE	
010	82300144	008	ABRAÇADEIRA LISA DUPLA STAUFF	ABRAZADERA LISA	COLLAR	COLLIER DOUBLE STAUFF	
011	A4910116	001	MANGUEIRA HIDRÁULICA	MANGUERA FLEXIBLE	HOSE, HYDRAULIC	FLEXIBLE	<->450 mm
012	A4910117	001	MANGUEIRA HIDRÁULICA	MANGUERA FLEXIBLE	HOSE, HYDRAULIC	FLEXIBLE	<->550 mm
013	B0270696	001	CJ TUBO HIDR.BIT.TRAS.H	CJ TUBO HIDR.BIT.TRAS.H	CJ HYDRAULIC TUBE		
014	B0768760	006	ABRAÇADEIRA	ABRAZADERA	CLAMP	COLLIER DE SERRAGE	
015	B0270695	001	CJ TUBO HIDRÁULICO BIT.TRAS.				
016	B0270693	001	TUBO HIDRAULICO	TUBO HIDRÁULICO	HYDRAULIC TUBE	TUBE HYDRAULIQUE	
017	B0270694	001	CJ TUBO HID.BIT.TRAS.ESQ.-H				
018	A4910116	001	MANGUEIRA HIDRÁULICA	MANGUERA FLEXIBLE	HOSE, HYDRAULIC	FLEXIBLE	<->450 mm
019	A4910117	001	MANGUEIRA HIDRÁULICA	MANGUERA FLEXIBLE	HOSE, HYDRAULIC	FLEXIBLE	<->550 mm
020	B0270692	001	TUBO HIDRAULICO	TUBO HIDRÁULICO	HYDRAULIC TUBE	TUBE HYDRAULIQUE	
021	B0270691	001	TUBO HIDRAULICO	TUBO HIDRÁULICO	HYDRAULIC TUBE	TUBE HYDRAULIQUE	
022	82300146	008	ABRAÇADEIRA LISA SIMPLE STAUFF		COLLAR	COLLIER SIMPLE STAUFF	
023	A4923273	001	MANGUEIRA HIDRÁULICA	MANGUERA FLEXIBLE	HOSE, HYDRAULIC	FLEXIBLE	<->900 mm
024	A4101175	001	BLOCO HIDRAULICO	BLOC HIDRÁULICO	MANIFOLD, HYDRAULIC	BLOC HYDRAULIQUE	
025	B2062810	001	CONJUNTO	CONJUNTO	ASSEMBLY	ENSEMBLE	
026	A4920289	001	MANGUEIRA HIDRÁULICA	MANGUERA FLEXIBLE	HOSE, HYDRAULIC	FLEXIBLE	<->300 mm
027	B2033190	001	CILINDRO HIDRAULICO	CILINDRO	CYLINDER, HYDRAULIC	VERIN	
028	A4923066	001	MANGUEIRA HIDRÁULICA	MANGUERA FLEXIBLE	HYDRAULIC HOSE	FLEXIBLE HYDRAULIQUE	<->1500 mm
029	A4923271	003	MANGUEIRA HIDRÁULICA	MANGUERA FLEXIBLE	HOSE, HYDRAULIC	FLEXIBLE	<->650 mm
030	A4101177	001	BLOCO HIDRAULICO	BLOC HIDRÁULICO	MANIFOLD, HYDRAULIC	BLOC HYDRAULIQUE	
031	B3004790	001	TUBO HIDRAULICO	TUBO HIDRÁULICO	HYDRAULIC TUBE	TUBE HYDRAULIQUE	
032	B3004800	001	TUBO HIDRAULICO	TUBO HIDRÁULICO	HYDRAULIC TUBE	TUBE HYDRAULIQUE	
033	B3004810	001	TUBO HIDRAULICO	TUBO HIDRÁULICO	HYDRAULIC TUBE	TUBE HYDRAULIQUE	
034	A4923276	001	MANGUEIRA HIDRÁULICA	MANGUERA FLEXIBLE	HOSE, HYDRAULIC	FLEXIBLE	<->450 mm
035	A4083201	002	TEE AJUSTÁVEL		ADJUSTABLE EQUAL TEE FE/ZNXC3	TE TOURNANT NU FE/ZNXC3	
036	A4923274	001	MANGUEIRA HIDRÁULICA	MANGUERA FLEXIBLE	HOSE, HYDRAULIC	FLEXIBLE	<->1050 mm
037	B0271258	001	CJ. TUBO HIDRÁULICO				
038	B2032170	001	BLOCO HIDRAULICO	BLOC HIDRÁULICO	MANIFOLD, HYDRAULIC	BLOC HYDRAULIQUE	
039	A4101167	001	BLOCO HIDRAULICO	BLOC HIDRÁULICO	MANIFOLD, HYDRAULIC	BLOC HYDR. DISTRIBUTION	
040	A4923266	001	MANGUEIRA HIDRÁULICA	MANGUERA FLEXIBLE	HOSE, HYDRAULIC	FLEXIBLE	<->450 mm
041	B3001660	001	TUBO HIDRAULICO	TUBO HIDRÁULICO	HYDRAULIC TUBE	TUBE HYDRAULIQUE	
042	A4101189	001	BLOCO HIDRAULICO DE BILOTA	BLOC HIDRÁULICO	MANIFOLD HYDRAULIC WHEEL GAUGE	BLOC HYDRAULIQUE REGLAGE VOIE	
043	B3001640	001	TUBO HIDRAULICO	TUBO HIDRÁULICO	HYDRAULIC TUBE	TUBE HYDRAULIQUE	
044	B0270699	001	TUBO HIDRAULICO	TUBO HIDRÁULICO	HYDRAULIC TUBE	TUBE HYDRAULIQUE	
045	A4082436	001	CONECTOR	CONEXIÓN	FITTING, HYDRAULIC, UNION	UNION	
046	A4083203	001	TEE AJUSTÁVEL	PIEZA DE CONEXION	ADJUSTABLE EQUAL TEE FE/ZNXC3	TE TOURNANT NU FE/ZNXC3	
047	80170816	002	PARAF.SEXT.FLANGEADO FE/ZNXC3	TORNILLO HEXAGONAL FE/ZNXC3	FLANGE HEX. SCREWM8 X 16 DIN 6	VIS TETE HEXAG.EMBASE FE/ZNXC3	





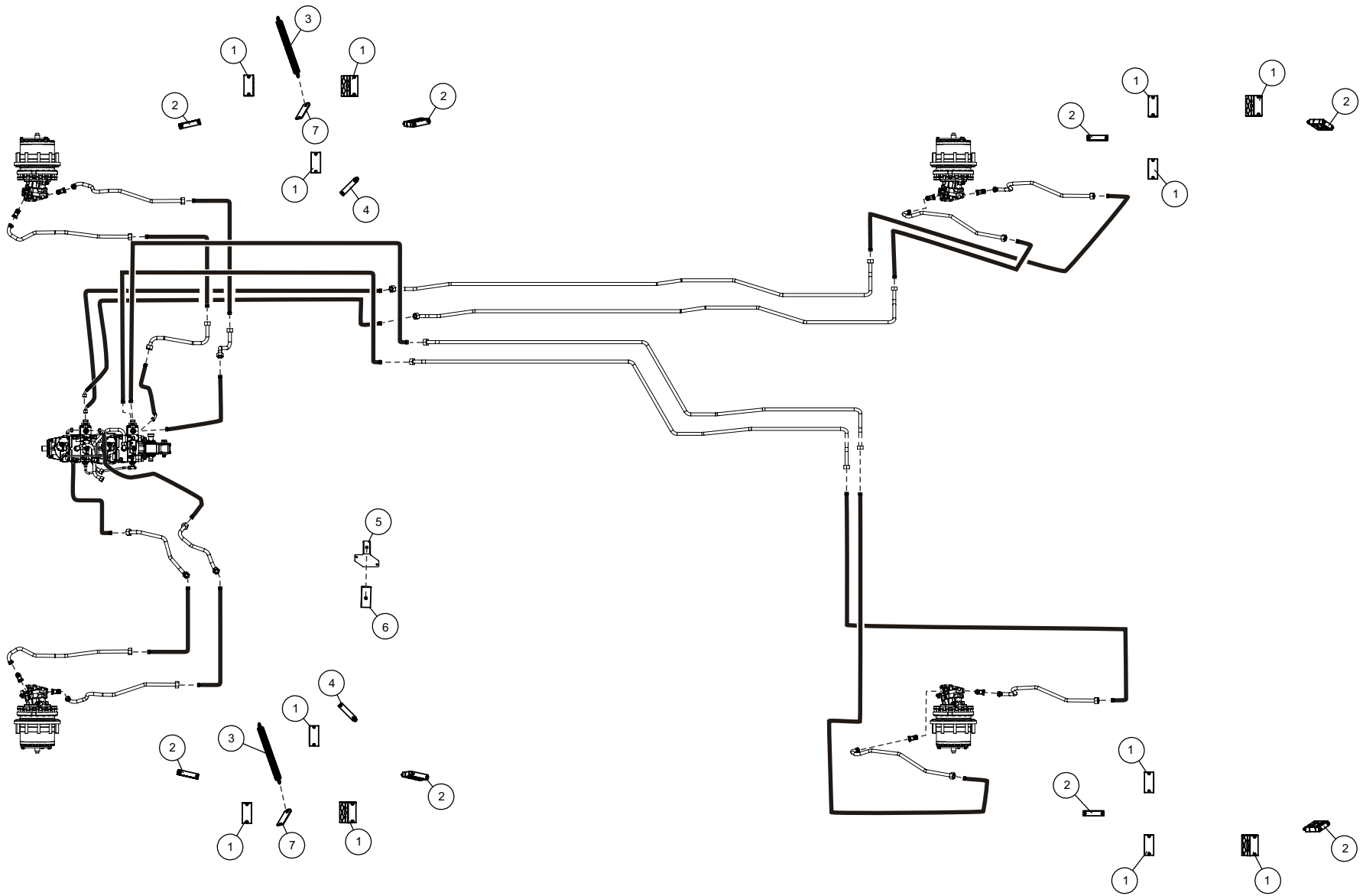
CIRCUITO HIDRÁULICO (SILO)

CIRCUITO HIDRÁULICO (SILO)

HYDRAULIC CIRCUIT (SILO)

CIRCUIT HYDRAULIQUE (SILO)

Rep	Nr	Qt	Designação	Designación	Description	Désignation	Observação - observación - Remark - Remarque
001	A4101167	001		BLOC HIDRÁULICO		BLOC HYDR. DISTRIBUTION	
002	B0270752	001	TUBO HIDRAULICO	TUBO HIDRÁULICO	HYDRAULIC TUBE	TUBE HYDRAULIQUE	
003	B1700494	002	ABRAÇADEIRA	ABRAZADERA	CLAMP	COLLIER DE SERRAGE	
004	B0270751	001	TUBO HIDRAULICO	TUBO HIDRÁULICO	HYDRAULIC TUBE	TUBE HYDRAULIQUE	
005	A4925123	002	MANGUEIRA HIDRÁULICA	MANGUERA FLEXIBLE	HOSE, HYDRAULIC	FLEXIBLE	<->2000 mm
006	B0769007	001	ABRACADEIRA	BRIDA	CLAMP	BRIDE	
007	A4080462	004	ADAPTADOR MACHO		MALE STUD CONNECTOR	UNION MALE	
008	A4925124	002	MANGUEIRA HIDRÁULICA	MANGUERA FLEXIBLE	HOSE, HYDRAULIC	FLEXIBLE	<->850 mm
009	B0270753	001	TUBO HIDRAULICO	TUBO HIDRÁULICO	HYDRAULIC TUBE	TUBE HYDRAULIQUE	
010	B1700493	003	ABRAÇ.CORRUGADA DUPLA STAUFF			ABRAÇ.CORRUGADA DUPLA STAUFF	
011	B0270754	001	TUBO HIDRAULICO	TUBO HIDRÁULICO	HYDRAULIC TUBE	TUBE HYDRAULIQUE	



ACCURA__ST

1817200867>



B18R0120 B

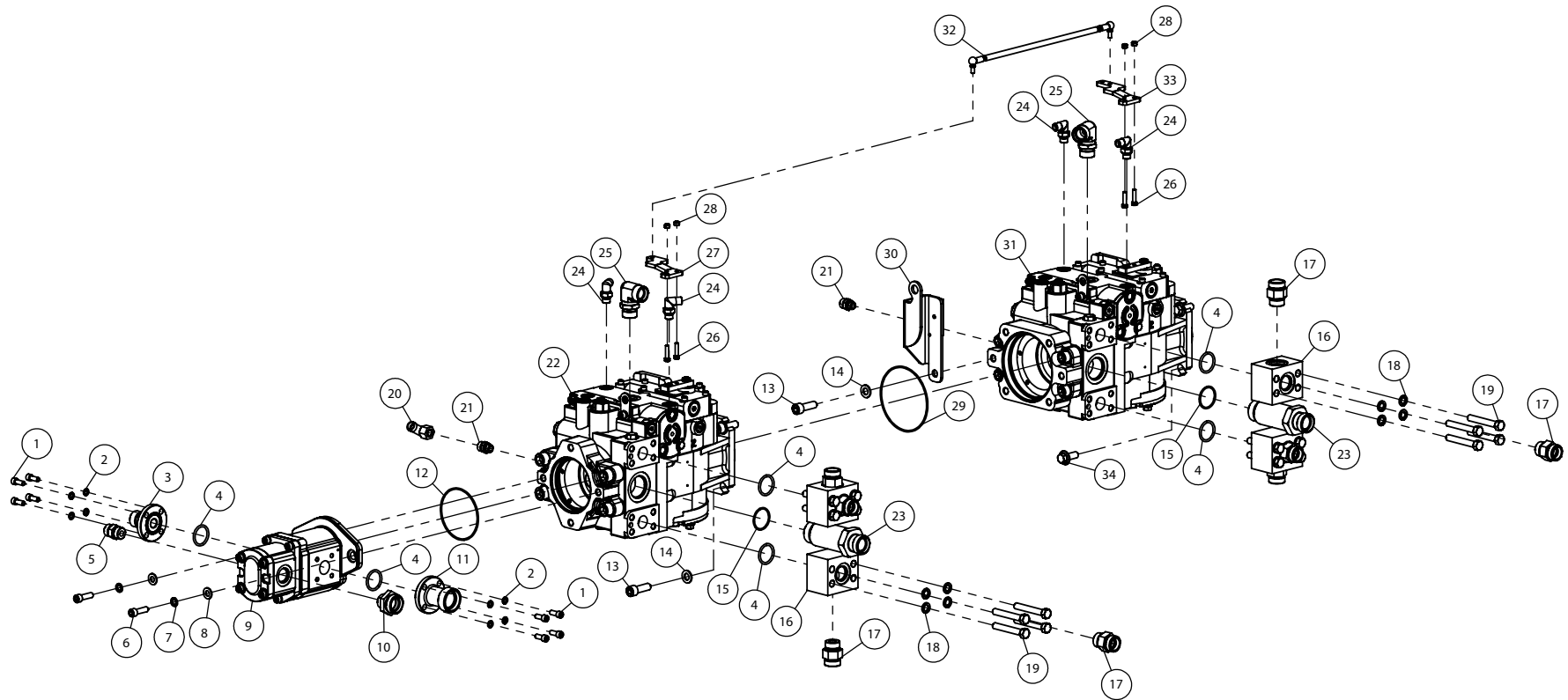
ABRAÇADEIRA DOS TUBOS

ABRAZADERA DE BANDA DOS TUBOS

WORM GEAR CLAMPS DOS TUBOS

COLLIER DE SERRAGE À BANDE DC

Rep	Nr	Qt	Designação	Designación	Description	Désignation	Observação - observación - Remark - Remarque
001	B0271634	012	CONJ. ABRAÇADEIRA LARGA DUPLA			CONJ. ABRAÇADEIRA LARGA DUPLA	
002	B0271633	008	CONJ. ABRAÇADEIRA DIREITA			CONJ. ABRAÇADEIRA DIREITA	
003	B0467125	002	MOLA TRACAO D2.5xD21x245 FECH.	RESORTE DE TRACCION D2.5XD21X2	TRACTION SPRING D2.5XD21X245 C		
004	B2042490	002	ABRACADEIRA	BRIDA	CLAMP	BRIDE	
005	B2022810	001	SUPORTE	SOPORTE	SUPPORT	SUPPORT	
006	B1700485	001	ABRAÇADEIRA	ABRAZADERA	CLAMP	COLLIER DE SERRAGE	
007	B2042500	002	CHAPA	CHAPA	SHEET	TOLE	





BOMBA HIDRAULICA

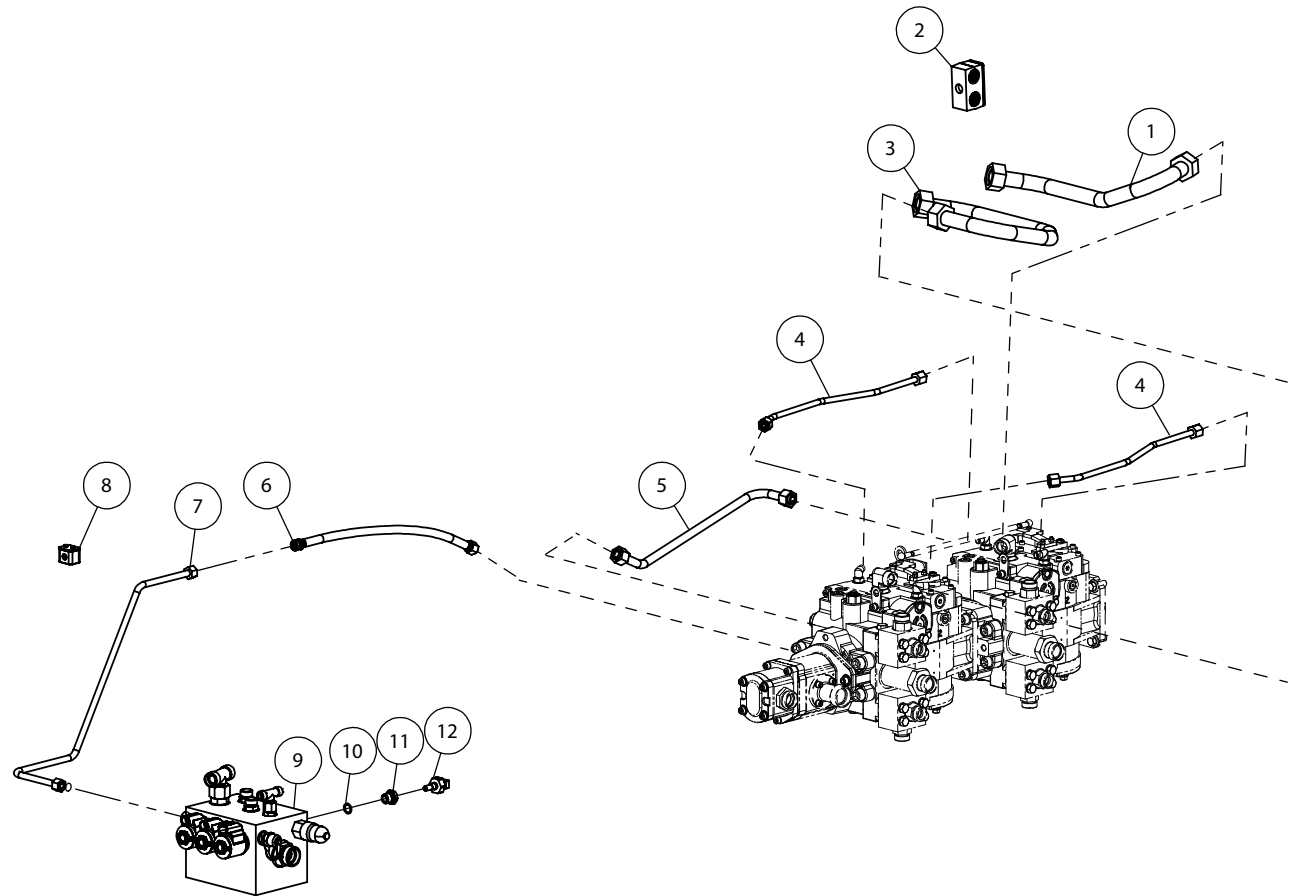
BOMBA HIDRAULICA

HYDRAULICS PUMPS

POMPES HYDRAULIQUES

Observação - observación - Remark - Remarque

Rep	Nr	Qt	Designação	Designación	Description	Désignation	Observação - observación - Remark - Remarque
001	80080822	008	PARAFUSO SEXTAVADO INTERNO	TORNILLO HEXAGONAL INTERNO	ALLEN BOLT M8X20 CL. 12.9 DIN 9	VIS TETE CYL.SIX P.CREUX	
002	80270803	008	ARRUELA DE PRESSÃO FE/ZNXC3	ARANDELA ELASTICA M8 DIN 127 B	SPRING WASHER M8 DIN127	RONDELLE GROWER FE/ZNXC3	
003	B0471919	001	FLANGE	FLANGE	FLANGE	FLANGE	
004	82063237	006	ANEL O-RING	ANILLO O-RING	O'RING DS=3,53 DI=32.92(2219)V	JOINT TORIQUE VITON VERT	
005	B1700544	001	ADAPTADOR MACHO 7/8 POL. -14 U			ADAPTADOR MACHO 7/8 POL. -14 U	
006	B0768046	002	PARAFUSO	TORNILLO	SCREW	VIS	
007	80271003	002	ARRUELA DE PRESSÃO FE/ZNXC3	ARANDELA DE PRESIÓN FE/ZNXC3	SPRING WASHER FE/ZN	RONDELLE GROWER FE/ZNXC3	
008	80251021	002	ARRUELA LISA FE/ZNXC3	ARANDELA LISA FE/ZNXC3	PLAIN WASHER M10	RONDELLE PLATE FE/ZNXC3	
009	B3002870	001	BOMBA	BOMBA	PUMP	POMPE	
010	B0769370	001	ADAPTADOR MACHO 1.1/6 POL.-12			ADAPTADOR MACHO 1.1/6 POL.-12	
011	B0471918	001	FLANGE	FLANCO	FLANGE	FLASQUE	
012	82069426	001	ANEL O-RING	ANILLO O-RING	O-RING	JOINT TORIQUE VITON VERT	
013	B0768041	005	PARAFUSO ALLEN	TORNILLO ALLEN	SCREW, SOCKET HEAD	VIS TETE CYL.SIX P.CREUX	
014	80251227	005	ARRUELA LISA FE/ZNXC3	ARANDELA LISA FE/ZNXC3	PLAIN WASHER FE/ZNXC3	RONDELLE PLATE FE/ZNXC3	
015	Y8347171	002	ANEL O'RING - G10071V	ANILLO O'RING DS=2,62 DI=37,77	O'RING DS=2,62 DI=39,34MM(2129	ANNEAU	
016	B2023310	004	FIXAÇÃO	CONEXION	MOUNT	FIXATION	
017	B0771761	008	ADAPTADOR MACHO 1.1-16pol-12 U				
018	80271203	016	ARRUELA DE PRESSÃO FE/ZNXC3	ARANDELA DE PRESION M12	SPRING WASHER M12	RONDELLE GROWER FE/ZNXC3	
019	B0769275	016	PARAFUSO	TORNILLO	SCREW	VIS	
020	A4083200	001	TEE AJUSTÁVEL	TE ROTANDO DESNUDO FE/ZNXC3	ADJUSTABLE EQUAL TEE FE/ZNXC3	TE TOURNANT NU FE/ZNXC3	
021	A4080408	002	ADAPTADOR MACHO	UNION SIMPLE	MALE STUD CONNECTOR	UNION MALE	
022	B0773078	001	BOMBA HIDR. S90 100CC			BOMBA HIDR. S90 100CC	
023	A4080664	002	CONECTOR	PIEZA DE CONEXION	FITTING, HYDRAULIC, UNION	UNION	
024	B0002712	004	COTOVELO ORIENT.90 GRAUS 9/16	CODO 90 GRADOS	ELBOW 90 DEGREES		
025	A4082604	002	COTOVELO ORIENTÁVEL		ELBOW	COUDE ORIENT. 26DL22-1"1/16SAE	
026	80060625	004	PARAFUSO CABEÇA HEXAG.FE/ZNXC3	TORNILLO HEXAGONAL FE/ZNXC3	HEX BOLT FE/ZNXC3	VIS TETE HEXAGONALE FE/ZNXC3	
027	B0471350	001	ALAVANCA	PALANCA	LEVER	LEVIER	
028	80200630	004	PORCA HEXAGONAL FE/ZNXC3	TUERCA AUTOTRAVANTE FE/ZNXC3	SELF LOCKING NUT FE/ZNXC3	ECROU HEX.AUTOFREINE FE/ZNXC3	
029	82060023	001	O-RING	O-RING	O-RING	JOINT TORIQUE	
030	B0369574	001	SUPORTE	SOPORTE	SUPPORT	SUPPORT	
031	B0768018	001	BOMBA	BOMBA	PUMP	POMPE	
032	B0267781	001	HASTE	VASTAGO	STEM	TIGE	
033	B0471351	001	ALAVANCA	PALANCA	LEVER	LEVIER	
034	80171230	004	PARAFUSO SEXTAVADO FLANGEADO	TORNILLO HEXAGONAL	HEX BOLT FLANGEADO	VIS TETE HEXAGONALE A EMBASE	





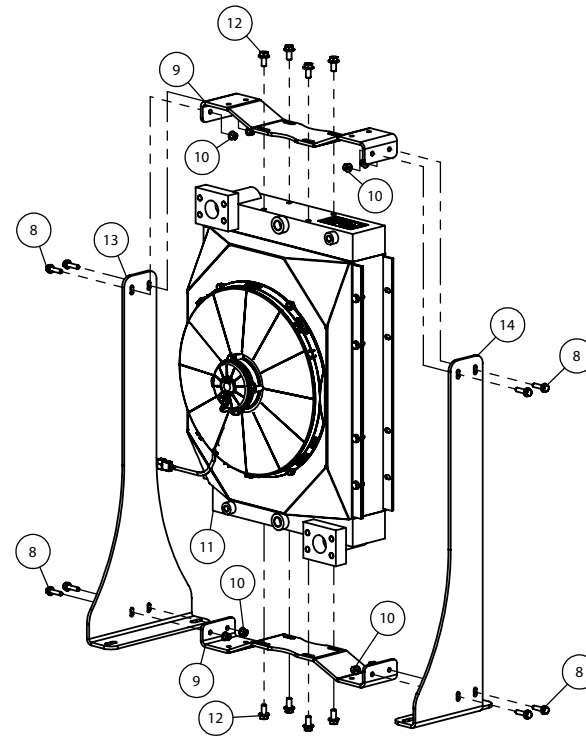
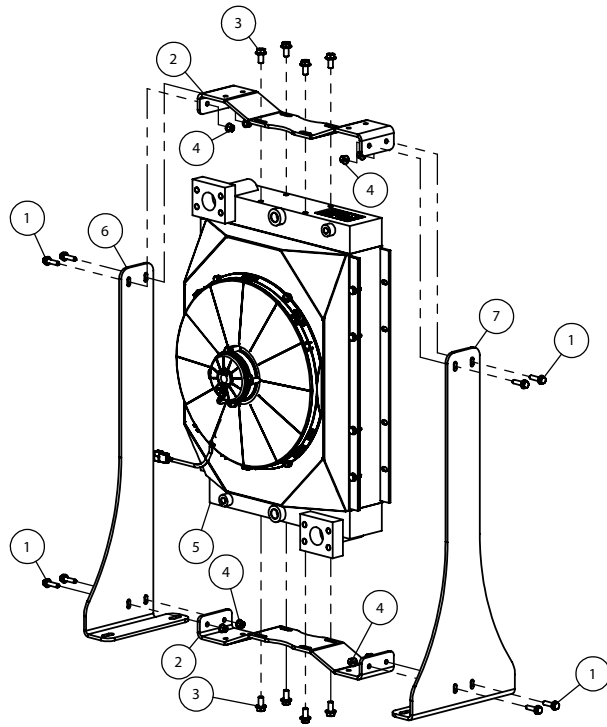
TUBOS HIDRÁULICOS

TUBOS HIDRÁULICOS

HYDRAULIC HOSES

TUYAUX HYDRAULIQUES

Rep	Nr	Qt	Designação	Designación	Description	Désignation	Observação - observación - Remark - Remarque
001	B0271241	001	CJ TUBO HIDR.DRENO BBA. TRAS.				
002	B1700493	001	ABRAÇ.CORRUGADA DUPLA STAUFF			ABRAÇ.CORRUGADA DUPLA STAUFF	
003	B0271242	001	CJ TUBO HIDR.DRENO BBA.DIANT.				
004	B0271243	002	CJ. TUBO HIDRÁULICO				
005	B0271144	001	CJ. TUBO HIDRÁULICO				
006	A4922135	001	MANGUEIRA HIDRÁULICA	MANGUERA FLEXIBLE	HOSE, HYDRAULIC	FLEXIBLE	<->550 mm
007	B0271148	001	CJ TUBO HIDR.DA CARGA DA BBA				
008	B1700510	001	ABRACADEIRA	BRIDA	CLAMP	BRIDE	
009	A4101178	001	BLOCO HIDRAULICO	BLOC HIDRÁULICO	MANIFOLD, HYDRAULIC	BLOC HYDRAULIQUE	
010	82061119	001	O-RING	O-RING	O-RING	JOINT TORIQUE	
011	B0472090	001	ADAPT. SENSOR DE TEMPERATURA	ADAPTADOR	ADAPTER	ADAPT. SENSOR DE TEMPERATURA	
012	B0768061	001	SENSOR	CAPTADOR	SENSOR	CAPTEUR	





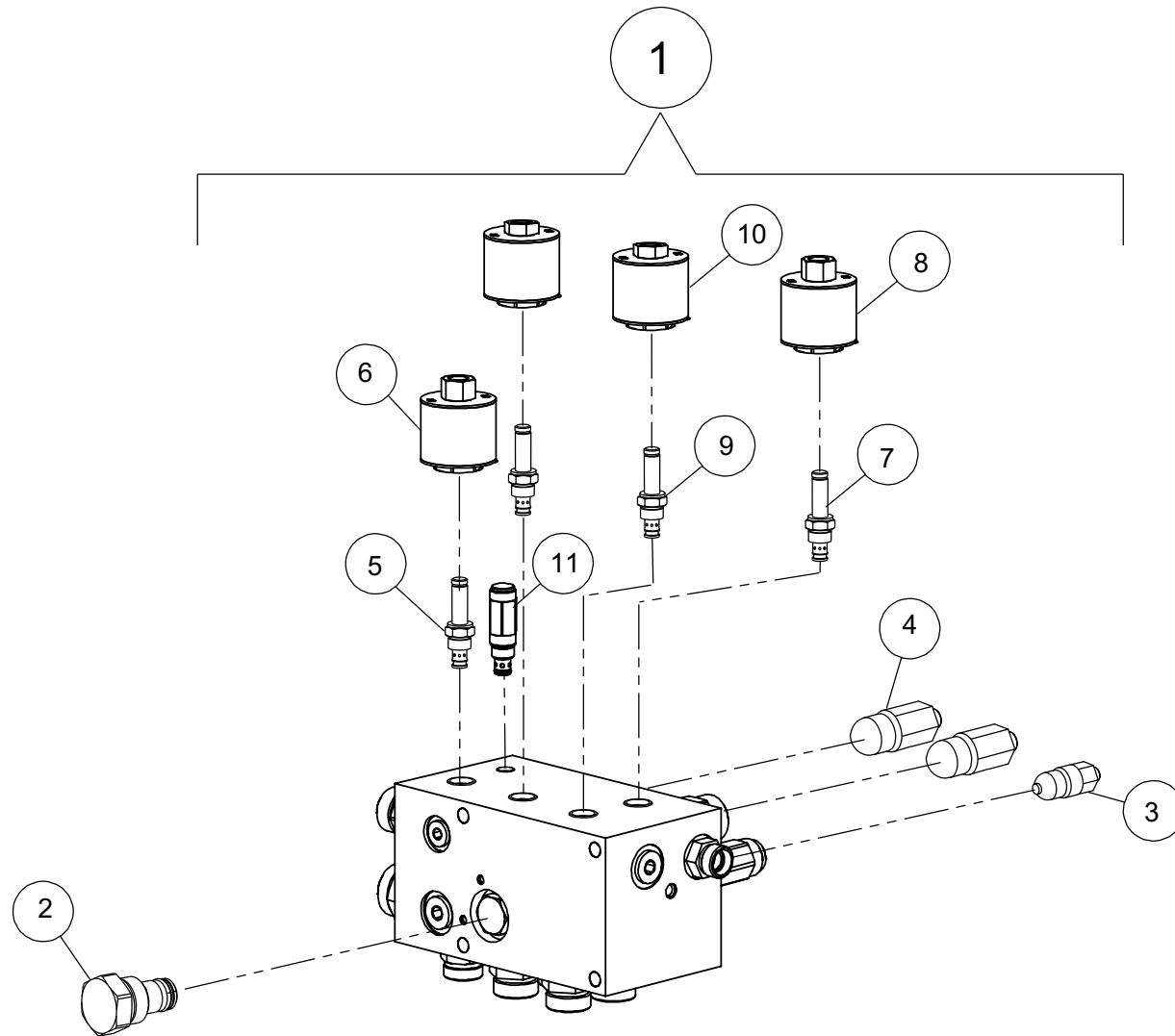
RADIADOR HIDRAULICO

RADIADOR HIDRAULICO

COOLER HIDRAULICO

RADIATEUR HIDRAULICO

Rep	Nr	Qt	Designação	Designación	Description	Désignation	Observação - observación - Remark - Remarque
001	80170830	008	PARAF.SEXT.FLANGEADO FE/ZNXC3	TORNILLO HEXAGONAL FE/ZNXC3	FLANGE HEAD SCREW FE/ZNXC3	VIS TETE HEXAG.EMBASE FE/ZNXC3	
002	B0471944	002	REFORCO	REFUERZO	REINFORCEMENT	RENFORT	
003	80171020	008	PARAF.SEXT.FLANGEADO FE/ZNXC3	TORNILLO HEXAGONAL FE/ZNXC3	HEX. FLANGED SCREW.M10X20 DIN6	VIS TETE HEXAG.EMBASE FE/ZNXC3	
004	80200842	008	PORCA HEXAGONAL FE/ZNXC3	TUERCA HEXAGONAL FEZNX3	NUT FE/ZNXC3	ECROU HEX.EMB.AUTOFR.FE/ZNXC3	
005	B3001080	001	TROCADOR DE CALOR OLEO/AR		HEAT EXCHANGER OIL/AIR	TROCADOR DE CALOR OLEO/AR	
006	B3004140	001	SUPORTE	SOPORTE	SUPPORT	SUPPORT	
007	B0472372	001	CHAPA	CHAPA	SHEET	TOLE	
008	80170830	008	PARAF.SEXT.FLANGEADO FE/ZNXC3	TORNILLO HEXAGONAL FE/ZNXC3	FLANGE HEAD SCREW FE/ZNXC3	VIS TETE HEXAG.EMBASE FE/ZNXC3	
009	B0471944	002	REFORCO	REFUERZO	REINFORCEMENT	RENFORT	
010	80200842	008	PORCA HEXAGONAL FE/ZNXC3	TUERCA HEXAGONAL FEZNX3	NUT FE/ZNXC3	ECROU HEX.EMB.AUTOFR.FE/ZNXC3	
011	B3001080	001	TROCADOR DE CALOR OLEO/AR		HEAT EXCHANGER OIL/AIR	TROCADOR DE CALOR OLEO/AR	
012	80171020	008	PARAF.SEXT.FLANGEADO FE/ZNXC3	TORNILLO HEXAGONAL FE/ZNXC3	HEX. FLANGED SCREW.M10X20 DIN6	VIS TETE HEXAG.EMBASE FE/ZNXC3	
013	B0472372	001	CHAPA	CHAPA	SHEET	TOLE	
014	B3004160	001	SUPORTE	SOPORTE	SUPPORT	SUPPORT	





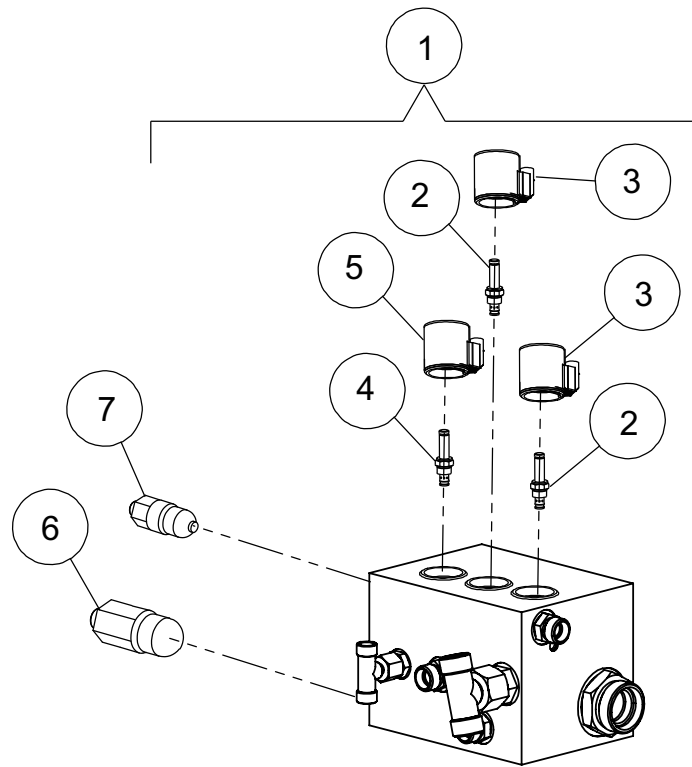
BLOCO HIDRAULICO

BLOQUE HIDRÁULICO

HYDRAULIC BLOCK

BLOC HYDRAULIQUE

Rep	Nr	Qt	Designação	Designación	Description	Désignation	Observação - observación - Remark - Remarque
001	A4101167	001		BLOC HIDRÁULICO		BLOC HYDR. DISTRIBUTION	
002	A4056392	001	VALVULA DE RETENCAO	VÁLVULA ANTIRRETORNO	VALVE, CHECK	CLAPET ANTI-RETOUR	
003	A4056393	001	LIMITADOR DE PRESSAO	LIMITADOR DE PRESION	VALVE, RELIEF	LIMITEUR DE PRESSION	
004	A4056394	002	DISTRIBUIDOR	VALVULA, DESVIADOR	VALVE, DIVERTER	DISTRIBUTEUR	
005	A4056397	001	DISTRIBUIDOR	VALVULA, DESVIADOR	VALVE, DIVERTER	DISTRIBUTEUR	
006	A4054151	001	BOBINA	BOBINA	COIL	BOBINE	
007	A4056395	001	DISTRIBUIDOR	VALVULA, DESVIADOR	VALVE, DIVERTER	DISTRIBUTEUR	
008	A4054151	001	BOBINA	BOBINA	COIL	BOBINE	
009	A4056396	002	CONTROLER	REGULADOR	REGULATOR	REGULATEUR	
010	A4054103	002	BOBINA	BOBINA	COIL	BOBINE	
011	A4056398	001	LIMITADOR DE PRESSAO	LIMITADOR DE PRESION	VALVE, RELIEF	LIMITEUR DE PRESSION	



ACCURA_ST

1817200867>



B18R0791 A

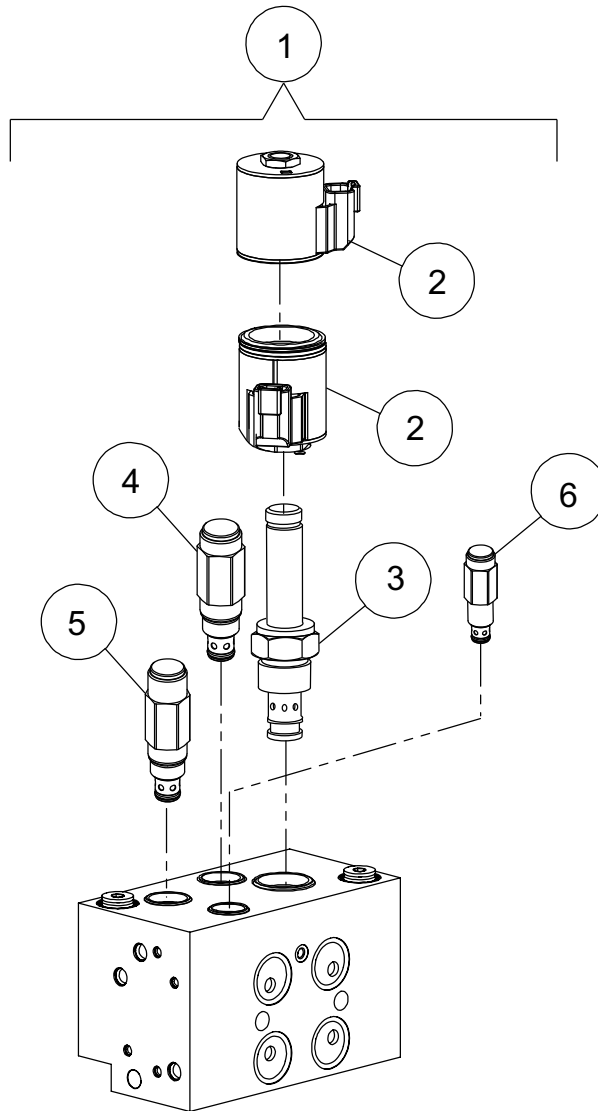
BLOCO HIDRAULICO MARCHA

BLOQUE HIDRÁULICO MARCHA

HYDRAULIC BLOCK MARCHA

BLOC HYDRAULIQUE MARCHA

Rep	Nr	Qt	Designação	Designación	Description	Désignation	Observação - observación - Remark - Remarque
001	A4101178	001	BLOCO HIDRAULICO	BLOC HIDRÁULICO	MANIFOLD, HYDRAULIC	BLOC HYDRAULIQUE	
002	A4056465	002	DISTRIBUIDOR	VALVULA, DESVIADOR	VALVE, DIVERTER	DISTRIBUTEUR	
003	A4054152	002	BOBINA	BOBINA	COIL	BOBINE	
004	A4056494	001	DISTRIBUIDOR	VALVULA, DESVIADOR	VALVE, DIVERTER	DISTRIBUTEUR	
005	A4054116	001	BOBINA	BOBINA	COIL	BOBINE	
006	B0772899	001	PINO ROSCADO	PERNO ROSCADO	THREADED PIN	PINO ROSCADO	
007	B0772939	001	SENSOR	CAPTADOR	SENSOR	CAPTEUR	



ACCURA__ST

18I7200867>



B18R0792 A

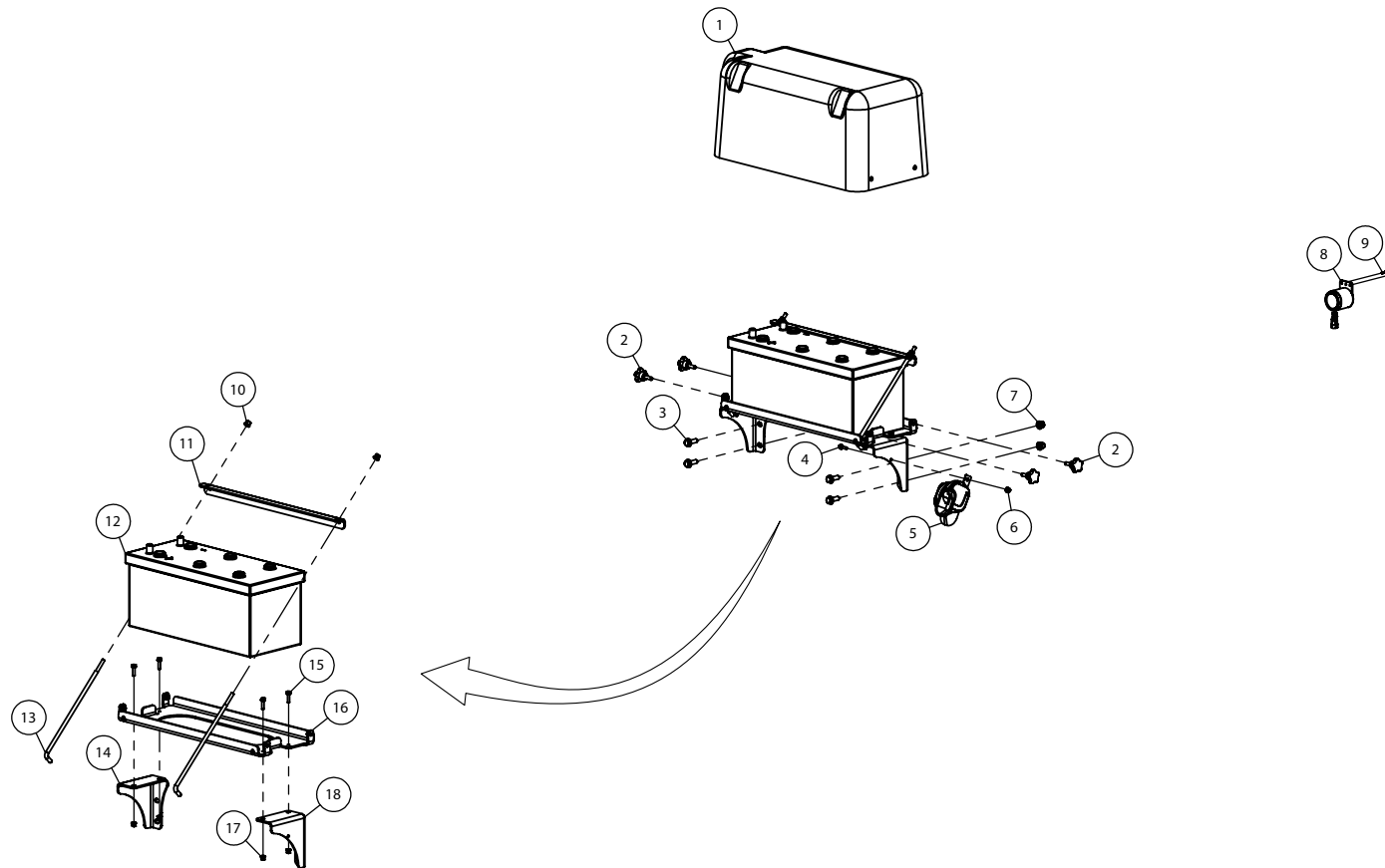
BLOCO HIDRAULICO PILOTO AUT.

BLOQUE HIDRÁULICO PILOTO AUT.

HYDRAULIC BLOCK PILOTO AUT.

BLOC HYDRAULIQUE PILOTO AUT.

Rep	Nr	Qt	Designação	Designación	Description	Désignation	Observação - observación - Remark - Remarque
001	A4101177	001	BLOCO HIDRAULICO	BLOC HIDRÁULICO	MANIFOLD, HYDRAULIC	BLOC HYDRAULIQUE	
002	A4054103	002	BOBINA	BOBINA	COIL	BOBINE	
003	A4056498	001	DISTRIBUIDOR	VALVULA, DESVIADOR	VALVE, DIVERTER	DISTRIBUTEUR	
004	A4056495	001	LIMITADOR DE PRESSAO	LIMITADOR DE PRESION	VALVE, RELIEF	LIMITEUR DE PRESSION	
005	A4056497	001	CONTROLER	REGULADOR	REGULATOR	REGULATEUR	
006	A4056496	001	DISTRIBUIDOR	VALVULA, DESVIADOR	VALVE, DIVERTER	DISTRIBUTEUR	





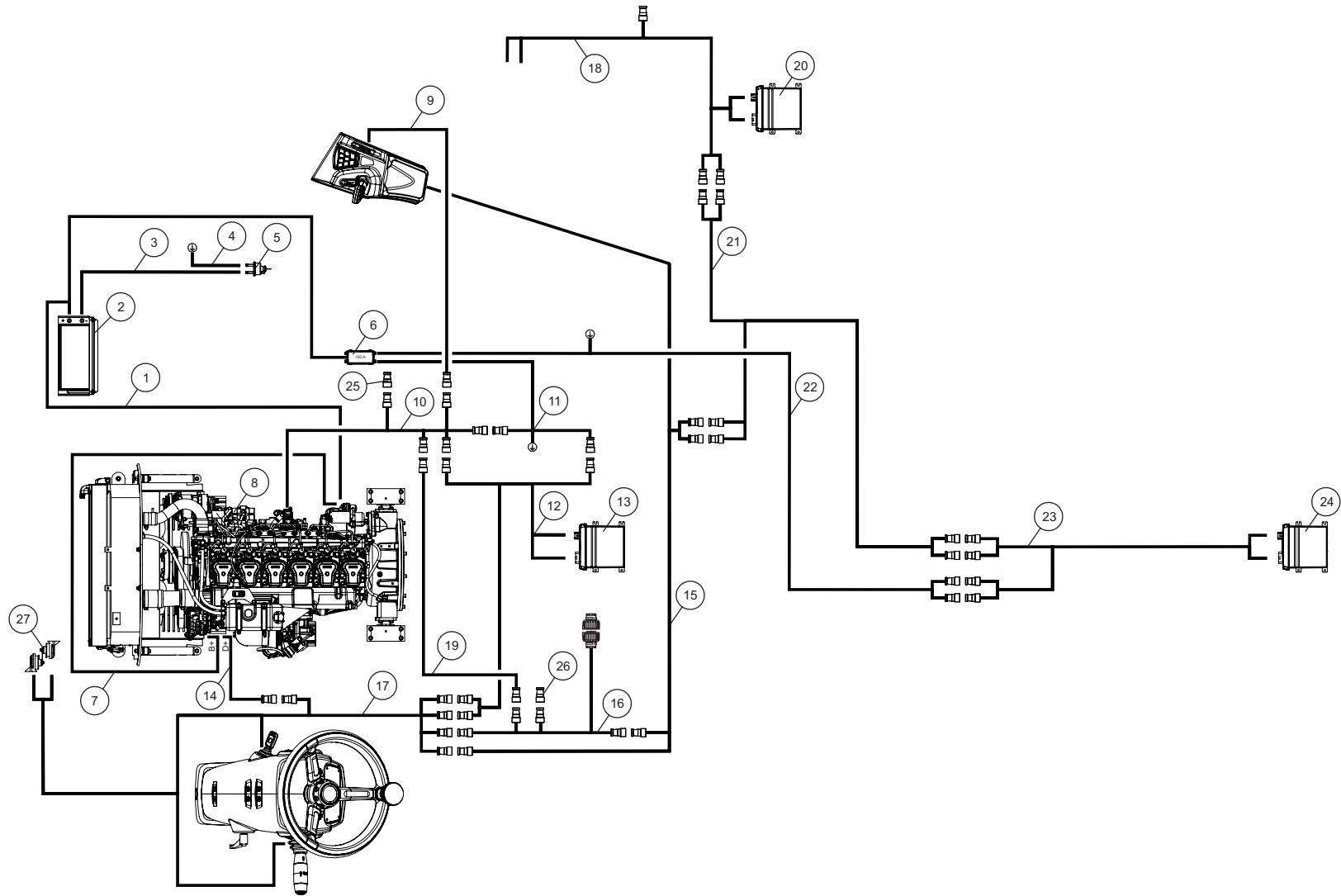
CIRCUITO ELETRICO (PI)

CIRCUITO ELETRICO (PI)

CIRCUIT ELETRICO (PI)

CIRCUIT ELETRICO (PI)

Rep	Nr	Qt	Designação	Designación	Description	Désignation	Observação - observación - Remark - Remarque
001	B0472014	001	PROTEÇÃO DA BATERIA				
002	B1701278	004	MANÍPULO ROSCADO M8X25				
003	80171030	004	PARAF.SEXT.FLANGEADO FE/ZNXC3	TORNILLO HEXAGONAL FE/ZNXC3	HEXAGON FLANGE SCREW FE/ZNXC3	VIS TETE HEXAG.EMBASE FE/ZNXC3	
004	80170620	001	PARAF.SEXT.FLANGEADO FE/ZNXC3	TORNILLO HEXAGONAL FE/ZNXC3	HEX. FLANGE SCREW FE/ZNXC3	VIS TETE HEXAG.EMBASE FE/ZNXC3	
005	B0766422	001	SINALIZACAO, SEGURANCA	SINALIZACION	SIGN, SAFETY	PANNEAU SECURITE	
006	80200620	001	PORCA HEXAGONAL FE/ZN	TUERCA HEXAGONAL FE/ZN	FLANGE NUT FE/ZN	ECROU HEX.EMB.AUTOFR.FE/ZN	
007	80201020	004	PORÇA HEXAGONAL FE/ZNXC3	TUERCA HEXAGONAL FE/ZNXC3	FLANGE NUT FE/ZNXC3	ECROU HEX.EMB.AUTOFR.FE/ZNXC3	
008	B0771653	001	SIRENE DE RÉ DNI		REVERSE SOUND ALARM		
009	B0765044	002	REBITE	REMACHE	RIVET	RIVET	
010	80200842	002	PORCA HEXAGONAL FE/ZNXC3	TUERCA HEXAGONAL FEZNX3	NUT FE/ZNXC3	ECROU HEX.EMB.AUTOFR.FE/ZNXC3	
011	B0471358	001	TRAVESSA DE FIXAÇÃO			TRAVESSA DE FIXAÇÃO	
012	B0773072	001	BATERIA	BATERÍA	BATTERY	BATTERIE	
013	B0471359	002	TIRANTE				
014	B0471670	001	SUPORTE DIREITO DA BATERIA			SUPORTE DIREITO DA BATERIA	
015	80170625	004	PARAF.SEXT.FLANGEADO FE/ZNXC3	TORNILLO HEXAGONAL FE/ZNXC3	HEXAGON FLANGE SCREW FE/ZNXC3	VIS TETE HEXAG.EMBASE FE/ZNXC3	
016	B0369572	001	CJ.BASE DA BATERIA			CJ.BASE DA BATERIA	
017	80200620	004	PORCA HEXAGONAL FE/ZN	TUERCA HEXAGONAL FE/ZN	FLANGE NUT FE/ZN	ECROU HEX.EMB.AUTOFR.FE/ZN	
018	B0471669	001	SUPORTE ESQUERDO DA BATERIA			SUPORTE ESQUERDO DA BATERIA	





CIRCUITO ELETRICO (PII)

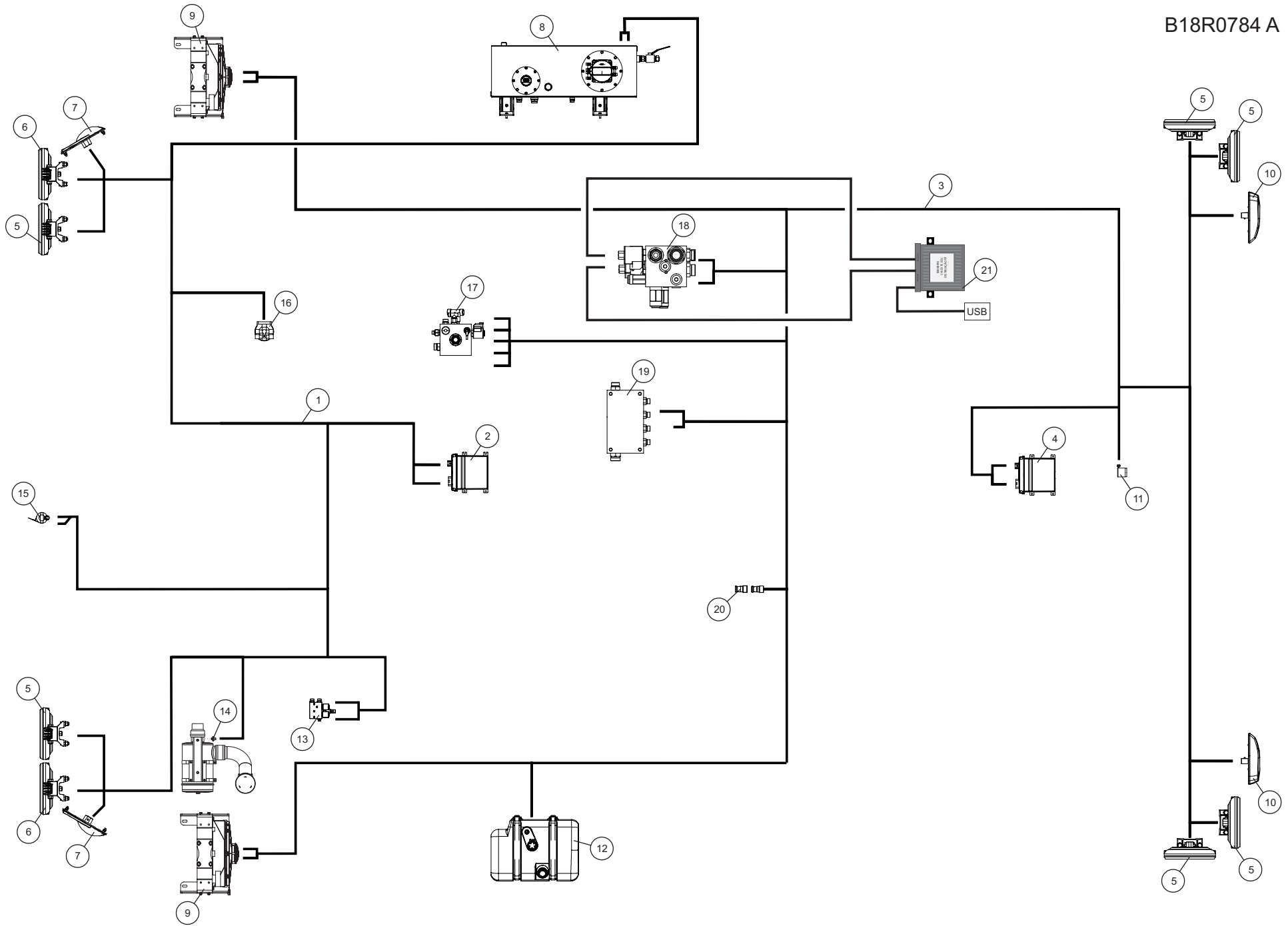
CIRCUITO ELETRICO (PII)

CIRCUIT ELETRICO (PII)

CIRCUIT ELETRICO (PII)

Observação - observación - Remark - Remarque

Rep	Nr	Qt	Designação	Designación	Description	Désignation	Observação - observación - Remark - Remarque
001	B2064360	001	CHICOTE ELETRICO	FEJE DE HILOS	HARNESS, WIRING	FAISCEAU ELECTRIQUE	
002	B0773072	001	BATERIA	BATERÍA	BATTERY	BATTERIE	
003	B0271331	001	CJ CHICOTE ELÉT. NEG. BATERIA				
004	B0271333	001	CJ CHICOTE ELÉT. NEG.DO CHASSI				
005	B0766425	001	CHAVE GERAL	FLANGE	TERMINAL, DISCONNECT	COUPE CIRCUIT	
006	B2044440	001	ALOJAMENTO	CAJA	HOUSING	BOITIER	
007	B2044400	001	CHICOTE ELETRICO	FEJE DE HILOS	HARNESS, WIRING	FAISCEAU ELECTRIQUE	
008	B2048460	001	MOTOR	MOTOR	ENGINE	MOTEUR	
009	B2026210	001	EXTENSAO	EXTENSION	EXTENSION	EXTENSION	
010	B2052480	001	CHICOTE ELETRICO	FEJE DE HILOS	HARNESS, WIRING	FAISCEAU ELECTRIQUE	
011	B2044410	001	CHICOTE ELETRICO	FEJE DE HILOS	HARNESS, WIRING	FAISCEAU ELECTRIQUE	
012	B2043240	001	CHICOTE ELETRICO	FEJE DE HILOS	HARNESS, WIRING	FAISCEAU ELECTRIQUE	
013	B2038400	001	MODULO	MÓDULO	MODULE	MODULE	
014	B2044430	001	CHICOTE ELETRICO	FEJE DE HILOS	HARNESS, WIRING	FAISCEAU ELECTRIQUE	
015	B2053430	001	CHICOTE ELETRICO	FEJE DE HILOS	HARNESS, WIRING	FAISCEAU ELECTRIQUE	
016	B2032510	001	CHICOTE ELETRICO	FEJE DE HILOS	HARNESS, WIRING	FAISCEAU ELECTRIQUE	
017	B2041970	001	CHICOTE ELETRICO	FEJE DE HILOS	HARNESS, WIRING	FAISCEAU ELECTRIQUE	
018	B2043250	001	CHICOTE ELETRICO	FEJE DE HILOS	HARNESS, WIRING	FAISCEAU ELECTRIQUE	
019	B2063340	001	CHICOTE ELETRICO	FEJE DE HILOS	HARNESS, WIRING	FAISCEAU ELECTRIQUE	
020	B2038390	001	MODULO	MÓDULO	MODULE	MODULE	
021	B2063330	001	CHICOTE ELETRICO	FEJE DE HILOS	HARNESS, WIRING	FAISCEAU ELECTRIQUE	
022	B2052490	001	CHICOTE ELETRICO	FEJE DE HILOS	HARNESS, WIRING	FAISCEAU ELECTRIQUE	
023	B3008271	001	CHICOTE ELETRICO	FEJE DE HILOS	HARNESS, WIRING	FAISCEAU ELECTRIQUE	
024	B2038410	001	MODULO	MÓDULO	MODULE	MODULE	
025	B2052500	001	TERMINADOR CAN IN	TERMINADOR CAN IN	CAN IN TERMINATOR	EN TERMINATOR CAN	
026	B2052510	001	TERMINADOR CAN OUT	TERMINADOR CAN OUT	CAN OUT TERMINATOR	CAN OUT TERMINATOR	
027	B0766422	001	SINALIZACAO, SEGURANCA	SINALIZACION	SIGN, SAFETY	PANNEAU SECURITE	





CIRCUITO ELETRICO (PIII)

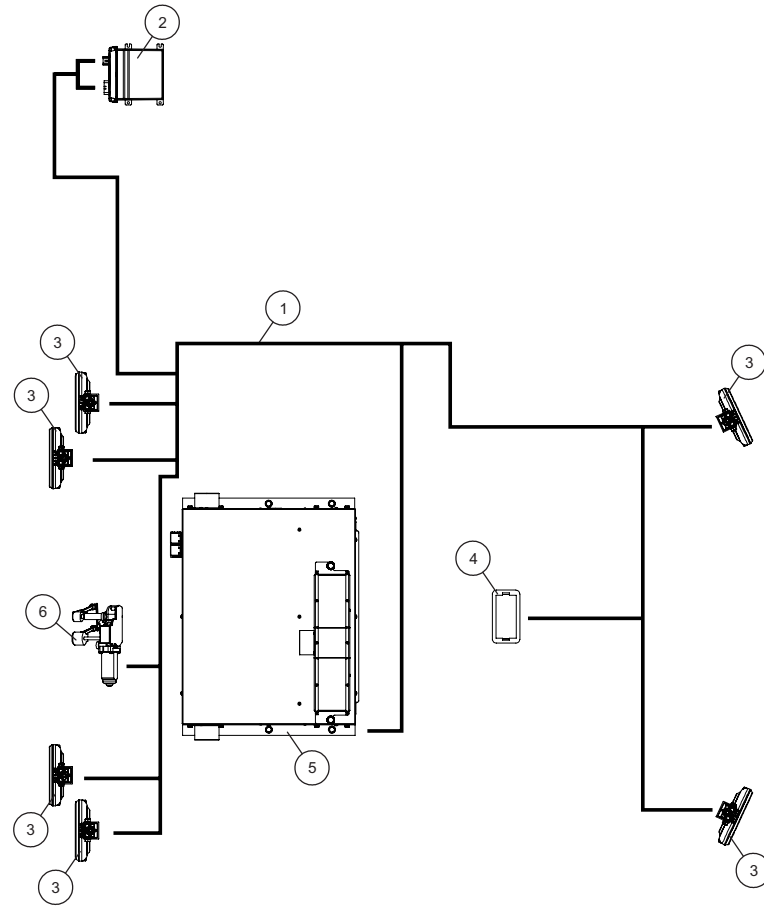
CIRCUITO ELETRICO (PIII)

CIRCUIT ELETRICO (PIII)

CIRCUIT ELETRICO (PIII)

Observação - observación - Remark - Remarque

Rep	Nr	Qt	Designação	Designación	Description	Désignation	Observação - observación - Remark - Remarque
001	B2043240	001	CHICOTE ELETRICO	FEJE DE HILOS	HARNES, WIRING	FAISCEAU ELECTRIQUE	
002	B2038400	001	MODULO	MÓDULO	MODULE	MODULE	
003	B3008271	001	CHICOTE ELETRICO	FEJE DE HILOS	HARNES, WIRING	FAISCEAU ELECTRIQUE	
004	B2038410	001	MODULO	MÓDULO	MODULE	MODULE	
005	B2011550	006	FAROL DE TRABALHO	FARO DE TRABAJO	WORKING LIGHT	PHARE DE TRAVAIL	
006	B2011560	002	FAROL DE TRABALHO	FARO DE TRABAJO	WORKING LIGHT	PHARE DE TRAVAIL	
007	B2011580	002	FAROL	FARO	LIGHT	PHARE	
008	B2044460	001	TANQUE	BOTTE	TANK	CUVE	
009	B3001080	002	TROCADOR DE CALOR OLEO/AR		HEAT EXCHANGER OIL/AIR	TROCADOR DE CALOR OLEO/AR	
010	B2011570	002	FAROL	FARO	LIGHT	PHARE	
011	B0771653	001	SIRENE DE RÉ DNI		REVERSE SOUND ALARM		
012	B0771311	001	TANQUE COMBUSTIVEL 300 LITROS	TANQUE COMBUSTIVEL 300 LITROS	300 LITER FUEL TANK		
013	A4101175	001	BLOCO HIDRAULICO	BLOC HIDRÁULICO	MANIFOLD, HYDRAULIC	BLOC HYDRAULIQUE	
014	B2002940	001	SENSOR	CAPTADOR	SENSOR	CAPTEUR	
015	B1200146	001	SEPARADOR	SEPARADO0R	BEATER, STRAW BLOWER	DEMELEUR	
016	B3005970	001	FILTRO	FILTRO	FILTER	FILTRE	
017	A4101178	001	BLOCO HIDRAULICO	BLOC HIDRÁULICO	MANIFOLD, HYDRAULIC	BLOC HYDRAULIQUE	
018	A4101167	001		BLOC HIDRÁULICO		BLOC HYDR. DISTRIBUTION	
019	A4101189	001	BLOCO HIDRAULICO DE BILOTA	BLOC HIDRÁULICO	MANIFOLD HYDRAULIC WHEEL GAUGE	BLOC HYDRAULIQUE REGLAGE VOIE	
020	B2052510	001	TERMINADOR CAN OUT	TERMINADOR CAN OUT	CAN OUT TERMINATOR	CAN OUT TERMINATOR	
021	B3008991	001	CHICOTE ELETRICO	FEJE DE HILOS	HARNES, WIRING	FAISCEAU ELECTRIQUE	



ACCURA__ST

1817200867>



B18R0785 A

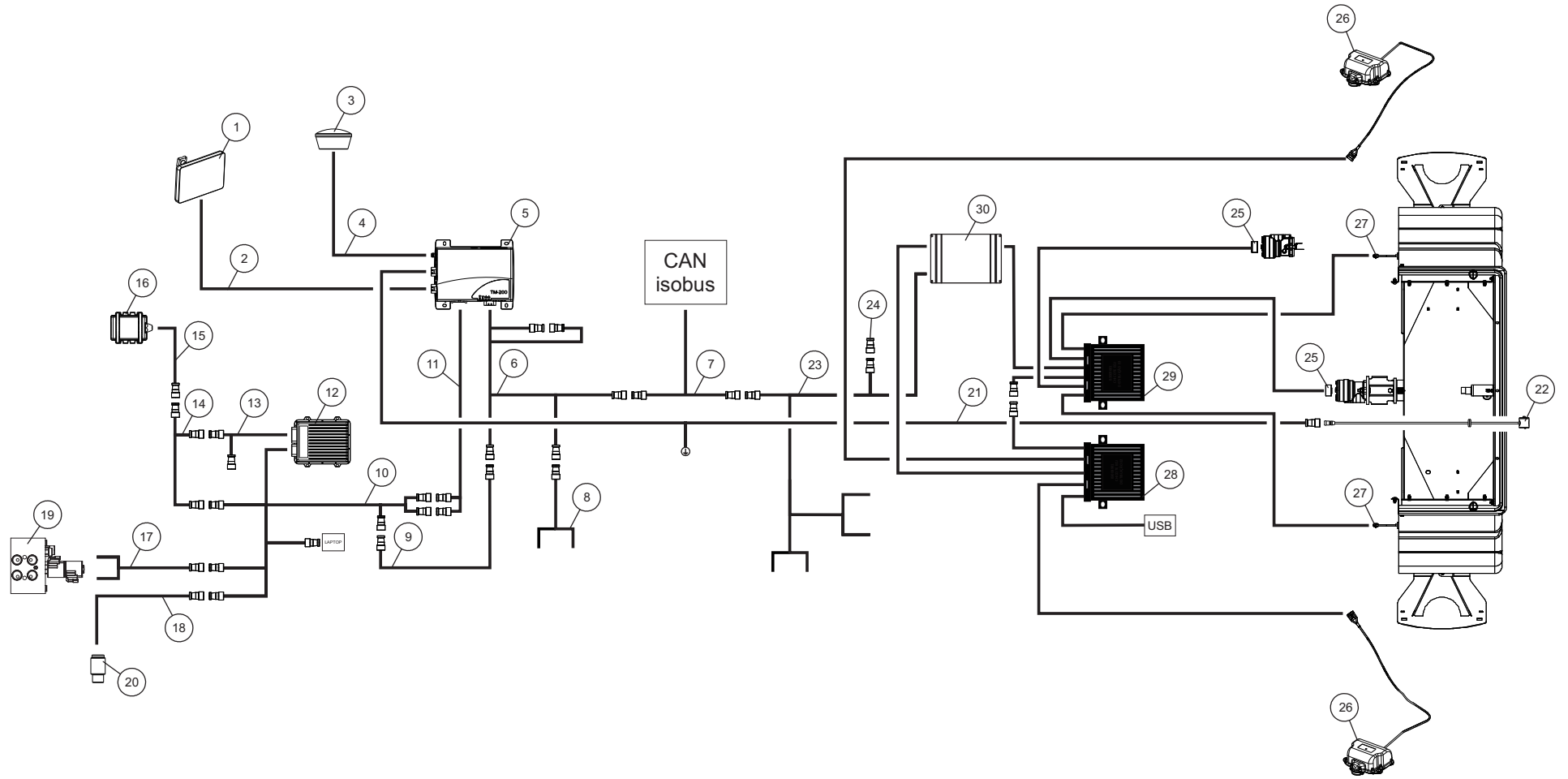
CIRCUITO ELETRICO (PIV)

CIRCUITO ELETRICO (PIV)

CIRCUIT ELETRICO (PIV)

CIRCUIT ELETRICO (PIV)

Rep	Nr	Qt	Designação	Designación	Description	Désignation	Observação - observación - Remark - Remarque
001	B2043250	001	CHICOTE ELETRICO	FEJE DE HILOS	HARNESS, WIRING	FAISCEAU ELECTRIQUE	
002	B2038390	001	MODULO	MÓDULO	MODULE	MODULE	
003	B2011560	006	FAROL DE TRABALHO	FARO DE TRABAJO	WORKING LIGHT	PHARE DE TRAVAIL	
004	B0768847	001	LUMINÁRIA DE TETO				
005	B0271292	001	EVAPORADOR A/C		EVAPORATOR A/C		
006	B0769003	001	KIT LIMPADOR DE PÁRA-BRISA	KIT LIMPIAPARABRISAS	WINDSHIELD WIPER	KIT LIMPADOR DE PÁRA-BRISA	





CIRCUITO ELETRICO (PV)

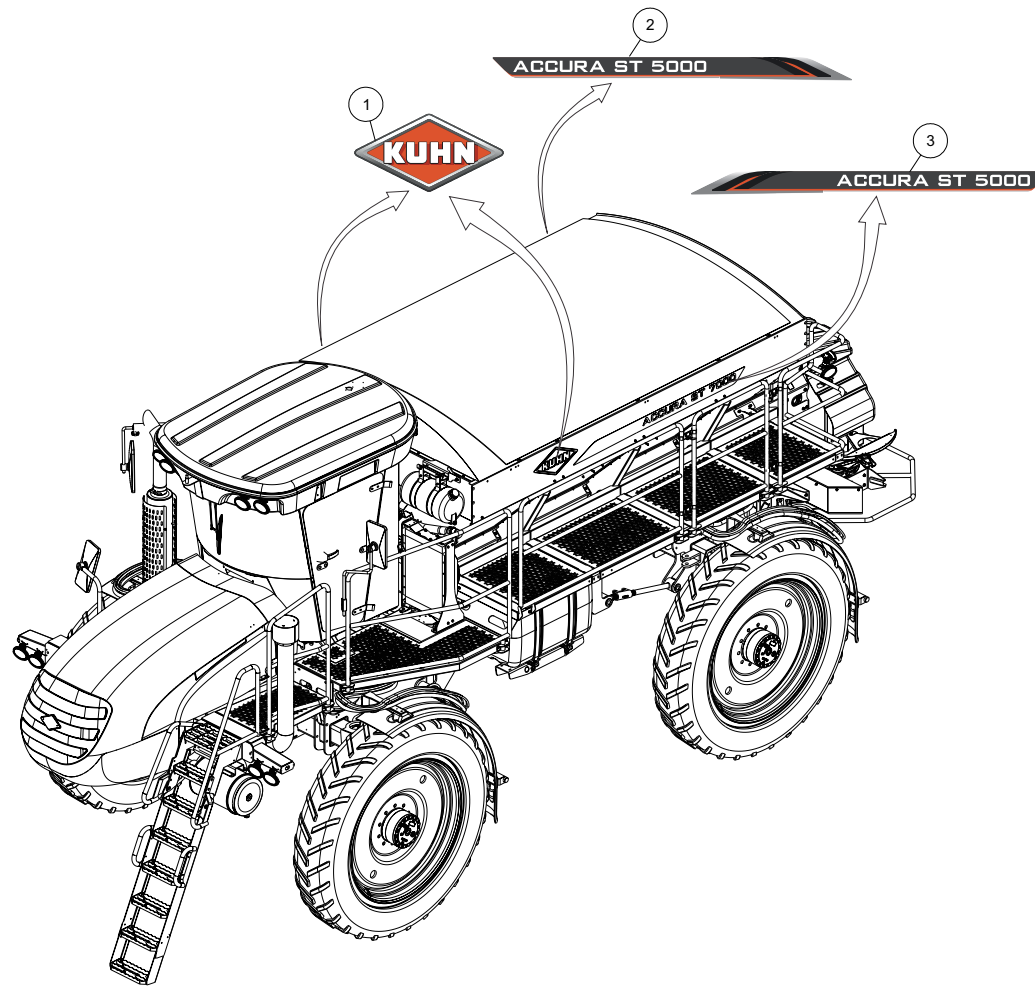
CIRCUITO ELETRICO (PV)

CIRCUIT ELETRICO (PV)

CIRCUIT ELETRICO (PV)

Observação - observación - Remark - Remarque

Rep	Nr	Qt	Designação	Designación	Description	Désignation	Observação - observación - Remark - Remarque
001	B2066380	001	CONTROLADOR	CONTROLADOR	CONTROLLER	CONTROLEUR	
002	B2066310	001	CABO ELETRICO	CABLE ELÉCTRICO	CABLE	CABLE ELECTRIQUE	
003	B2035850	001	ANTENA	ANTENA	ANTENNA	ANTENNE	
004	B0769515	001	CABO	CABLE	WIRE	CABLE	
005	B2066260	001	MODULO	MÓDULO	MODULE	MODULE	
006	B2066320	001	CABO ELETRICO	CABLE ELÉCTRICO	CABLE	CABLE ELECTRIQUE	
007	B2073660	001	CHICOTE ELETRICO	FEJE DE HILOS	HARNES, WIRING	FAISCEAU ELECTRIQUE	
008	B2066340	001	CABO ELETRICO	CABLE ELÉCTRICO	CABLE	CABLE ELECTRIQUE	
009	B2073670	001	CHICOTE ELETRICO	FEJE DE HILOS	HARNES, WIRING	FAISCEAU ELECTRIQUE	
010	B2066360	001	CHICOTE ELETRICO	FEJE DE HILOS	HARNES, WIRING	FAISCEAU ELECTRIQUE	
011	B2066330	001	CABO ELETRICO	CABLE ELÉCTRICO	CABLE	CABLE ELECTRIQUE	
012	B2024350	001	MODULO	MÓDULO	MODULE	MODULE	
013	B2035800	001	CHICOTE ELETRICO	FEJE DE HILOS	HARNES, WIRING	FAISCEAU ELECTRIQUE	
014	B0770231	001	CABO DE ALIMENTACAO	CABLE ALIMENTADOR	CABLE, FEED	CABLE D'ALIMENTATION	
015	B0770230	001	CABO DE ALIMENTACAO	CABLE ALIMENTADOR	CABLE, FEED	CABLE D'ALIMENTATION	
016	B2024420	001	SENSOR	CAPTADOR	SENSOR	CAPTEUR	
017	B2024360	001	CABO	CABLE	WIRE	CABLE	
018	B2024370	001	CABO	CABLE	WIRE	CABLE	
019	A4101177	001	BLOCO HIDRAULICO	BLOC HIDRÁULICO	MANIFOLD, HYDRAULIC	BLOC HYDRAULIQUE	
020	B2024440	001	SENSOR	CAPTADOR	SENSOR	CAPTEUR	
021	B3009121	001	CHICOTE ELETRICO	FEJE DE HILOS	HARNES, WIRING	FAISCEAU ELECTRIQUE	
022	83234106	001	CAMERA	CAMERA	CAMERA, VIDEO	CAMERA	
023	B3008250	001	CHICOTE ELETRICO	FEJE DE HILOS	HARNES, WIRING	FAISCEAU ELECTRIQUE	
024	83235250	001	CONECTOR	ENMIENDA	CONNECTOR	CONNECTEUR	
025	Y3403380	002	SENSOR	CAPTADOR	SENSOR	CAPTEUR	
026	R6001758	002	MOTOR	MOTOR	ENGINE	MOTEUR DE VANNE	
027	83234010	002	SENSOR	CAPTADOR	SENSOR	CAPTEUR	
028	B3008991	001	CHICOTE ELETRICO	FEJE DE HILOS	HARNES, WIRING	FAISCEAU ELECTRIQUE	
029	B3009001	001	CHICOTE ELETRICO	FEJE DE HILOS	HARNES, WIRING	FAISCEAU ELECTRIQUE	
030	R2058412	001				COMPUTER JOBRECHNER	



ACCURA__ST

1817200867>



B18R0780 A

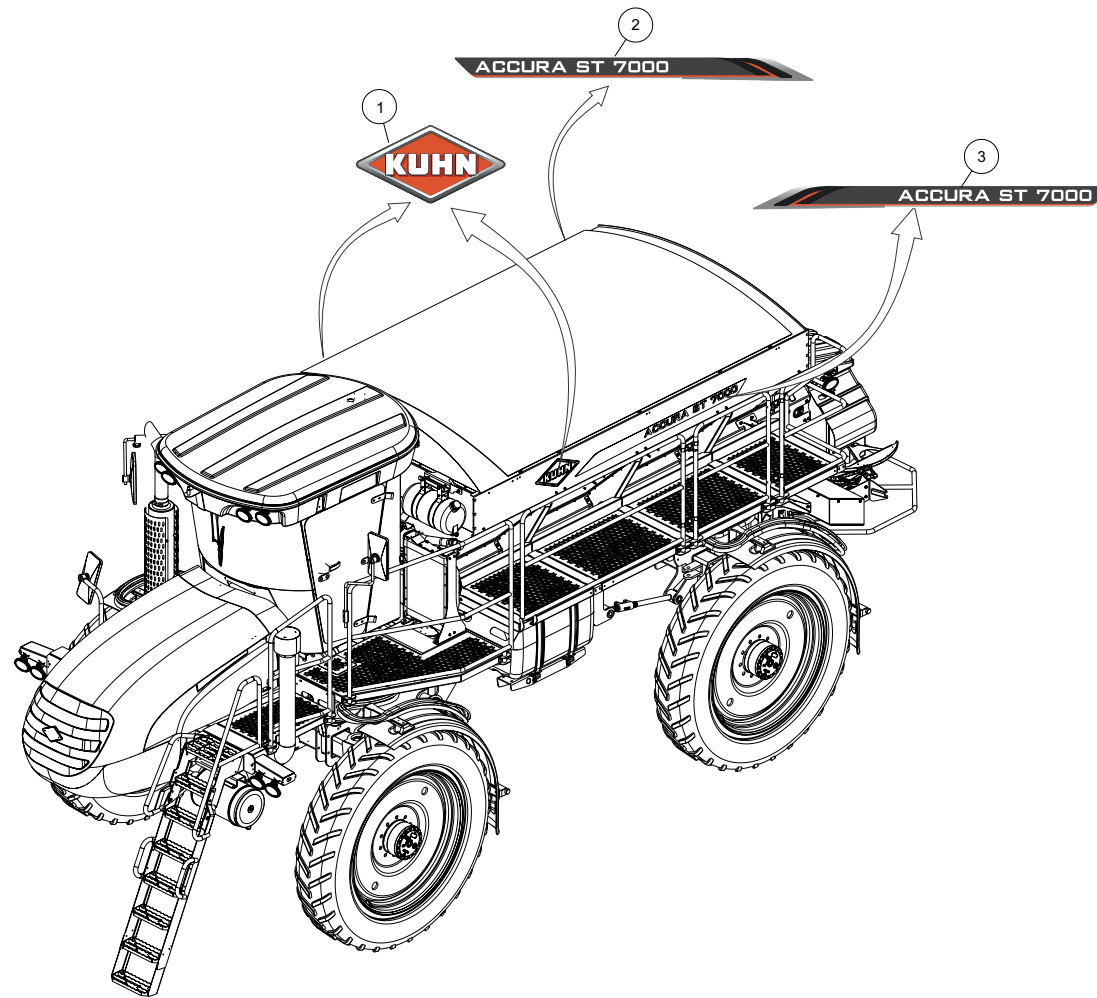
ADESIVOS ACCURA 5000

ADESIVOS ACCURA 5000

STICKERS ACCURA 5000

ETIQUETTES ADHESIVES ACCURA !

Rep	Nr	Qt	Designação	Designación	Description	Désignation	Observação - observación - Remark - Remarque
001	K9531160	002	LOGOTIPO	LOGOTIPO	DECAL, LOGO	LOGO	
002	K9557860	001	ETIQUETA ADESIVA	ETIQUETA	DECAL	ETIQ.ADH.	
003	K9557850	001	ETIQUETA ADESIVA	ETIQUETA	DECAL	ETIQ.ADH.	



ACCURA__ST

1817200867>



B18R0787 A

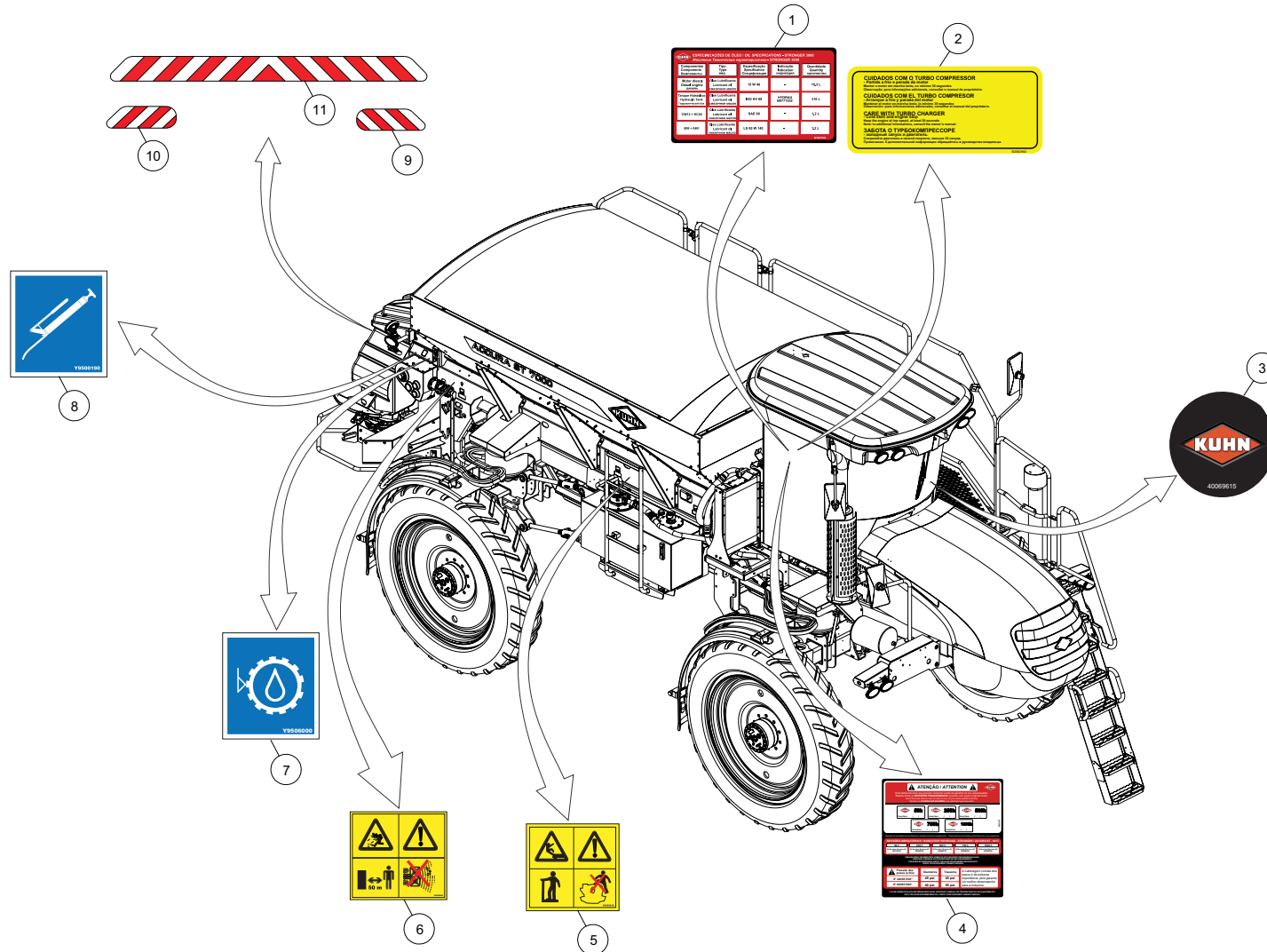
ADESIVOS ACCURA 7000

ADESIVOS ACCURA 7000

STICKERS ACCURA 7000

ETIQUETTES ADHESIVES ACCURA 7000

Rep	Nr	Qt	Designação	Designación	Description	Désignation	Observação - observación - Remark - Remarque
001	K9531180	002	LOGOTIPO	LOGOTIPO	DECAL, LOGO	LOGO	
002	K9557880	001	ETIQUETA ADESIVA	ETIQUETA	DECAL	ETIQ.ADH.	
003	K9557870	001	ETIQUETA ADESIVA	ETIQUETA	DECAL	ETIQ.ADH.	



ACCURA__ST

18I7200867>



B18R0781 A

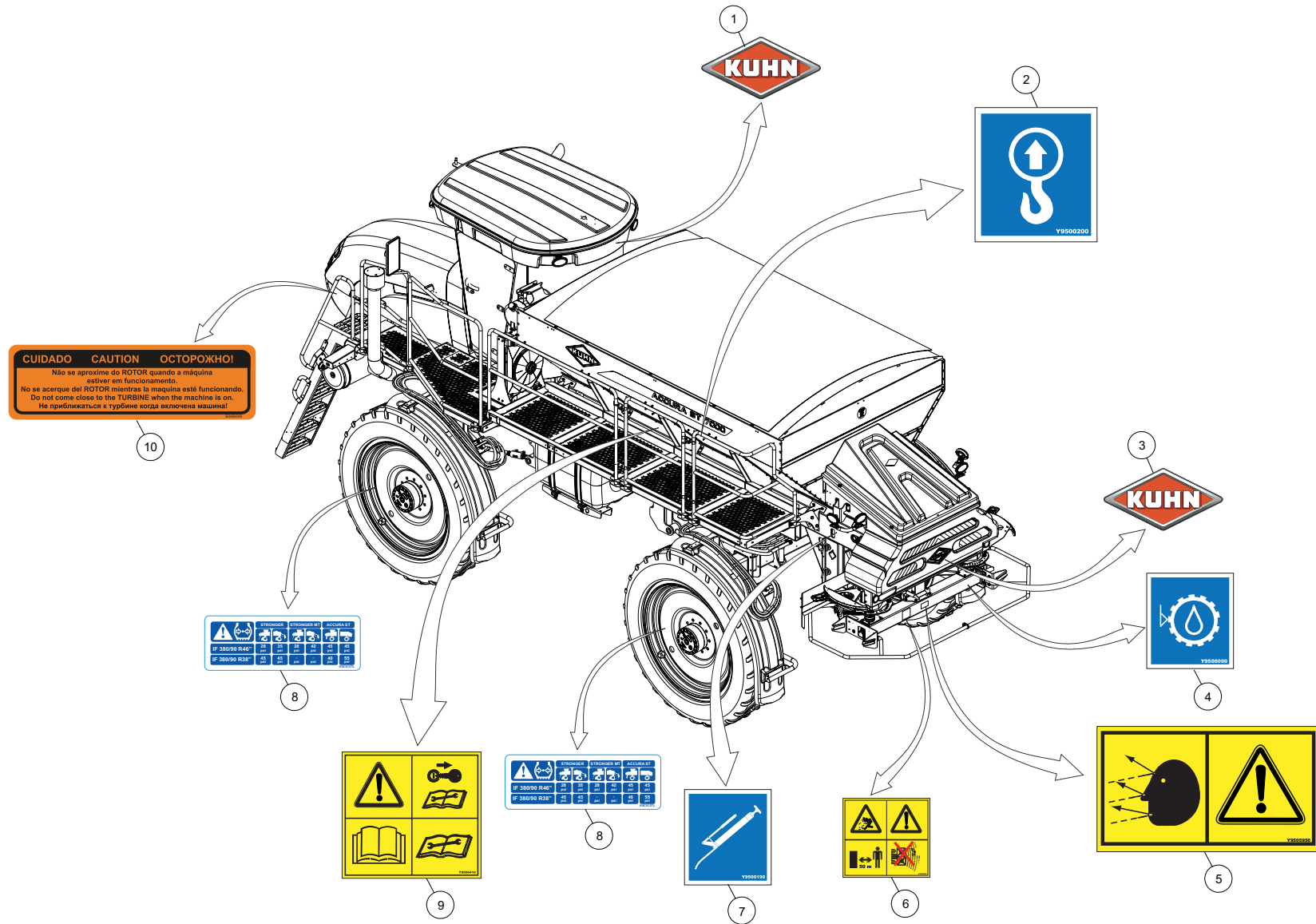
ADESIVOS (PI)

ADESIVOS (PI)

STICKERS (PI)

ETIQUETTES ADHESIVES (PI)

Rep	Nr	Qt	Designação	Designación	Description	Désignation	Observação - observación - Remark - Remarque
001	B3007640	001	ETIQUETA ADESIVA	ETIQUETA	DECAL	ETIQ.ADH.	
002	B2062960	001	ETIQUETA ADESIVA	ETIQUETA	DECAL	ETIQ.ADH.	
003	B0469615	001	ADESIVO LOGOMARCA MONTANA		STICKER	ADESIVO LOGOMARCA MONTANA	
004	B2051230	001	ETIQUETA ADESIVA	ETIQUETA	DECAL	ETIQ.ADH.	
005	Y9500010	001	ADESIVO	LOGOTIPO	DECAL, LOGO	LOGO	
006	Y9505960	001	ADESIVO MANTER DISTANCIA 50M			ADESIVO MANTER DISTANCIA 50M	
007	Y9506000	001	ADESIVO NIVEL OLEO ACCURA			ADESIVO NIVEL OLEO ACCURA	
008	Y9500190	001	ADESIVO PONTO LUBRIFICACAO	LOGOTIPO	DECAL, LOGO	LOGO	
009	Y9500044	001	ADESIVO REFLETIVO DIREITO			ADESIVO REFLETIVO DIREITO	
010	Y9500045	001	ADESIVO REFLETIVO ESQUERDO			ADESIVO REFLETIVO ESQUERDO	
011	Y9500036	001	ADESIVO REFLETIVO ACCURA 5000			ADESIVO REFLETIVO ACCURA 5000	



ACCURA_ST

1817200867>



B18R0782 A

ADESIVOS (PII)

ADESIVOS (PII)

STICKERS (PII)

ETIQUETTES ADHESIVES (PII)

Rep	Nr	Qt	Designação	Designación	Description	Désignation	Observação - observación - Remark - Remarque
001	K9531140	001	LOGOTIPO	LOGOTIPO	DECAL, LOGO	LOGO	
002	Y9500200	001	ADESIVO PONTO DE ENGATE	LOGOTIPO	DECAL, LOGO	LOGO	
003	K9531150	001	LOGOTIPO	LOGOTIPO	DECAL, LOGO	LOGO	
004	Y9506000	001	ADESIVO NIVEL OLEO ACCURA			ADESIVO NIVEL OLEO ACCURA	
005	Y9505950	001	ADESIVO PERIGO OBJETOS ARREMES			ADESIVO PERIGO OBJETOS ARREMES	
006	Y9505960	001	ADESIVO MANTER DISTANCIA 50M			ADESIVO MANTER DISTANCIA 50M	
007	Y9500190	001	ADESIVO PONTO LUBRIFICACAO	LOGOTIPO	DECAL, LOGO	LOGO	
008	K9C612TL	004	ADESIVO TECNICO	ADHESIVA TECNICA	DECAL INFO.	PICTO.T	
009	Y9500410	001	ADESIVO LER O MANUAL			ADESIVO LER O MANUAL	
010	B0469048	001	ADESIVO DE SEGURANÇA (ROTOR)				



INDICE NUMERICO - INDICE NUMERICO

NUMERICAL INDEX - INDEX NUMERIQUE

Nr	Page	Rep.	Nr	Page	Rep.	Nr	Page	Rep.	Nr	Page	Rep.	Nr	Page	Rep.	Nr	Page	Rep.	Nr	Page	Rep.	Nr	Page	Rep.
B0467414	161	038	B0471193	101	003	B0472009	117	013	B0472574	035	025	B0766583	117	047	B0768576	055	005	B0771731	155	008	B0773072	201	002
B0467590	135	020	B0471227	093	008	B0472009	123	013	B0472580	047	008	B0766583	123	042	B0768577	053	003	B0771754	105	016	B0773078	187	022
B0467590	137	005	B0471238	109	016	B0472011	117	002	B0472582	047	006	B0766666	103	002	B0768577	055	002	B0771761	187	017	B0773217	151	030
B0467591	135	008	B0471238	113	010	B0472011	123	002	B0472582	047	007	B0766666	103	012	B0768578	053	001	B0771781	177	007	B0773274	045	002
B0467591	137	008	B0471238	117	042	B0472014	199	001	B0472629	043	017	B0766789	165	010	B0768578	055	004	B0771782	165	023	B0773300	039	004
B0467703	111	016	B0471238	123	036	B0472045	117	039	B0472691	021	003	B0766861	153	059	B0768655	165	018	B0771782	177	008	B0773300	039	014
B0467703	115	009	B0471274	149	003	B0472045	123	031	B0472691	027	008	B0766927	105	008	B0768760	141	004	B0771793	045	014	B0773300	041	026
B0467703	121	013	B0471296	157	035	B0472053	031	028	B0472692	021	002	B0767002	109	006	B0768760	141	006	B0772112	159	049	B0773300	043	020
B0467703	127	006	B0471296	161	033	B0472057	023	015	B0472692	027	002	B0767002	113	011	B0768760	141	011	B0772112	161	048	B0773300	045	004
B0467733	111	011	B0471350	187	027	B0472057	029	015	B0472696	045	006	B0767002	117	016	B0768760	141	014	B0772113	157	041	B0773311	037	011
B0467733	111	025	B0471351	187	033	B0472071	023	014	B0472730	047	004	B0767002	123	020	B0768760	181	014	B0772113	161	039	B0773318	041	016
B0467979	035	004	B0471358	199	011	B0472071	023	018	B0472731	047	003	B0767120	109	009	B0768787	031	027	B0772142	031	033	B0773338	151	037
B0467980	035	006	B0471359	199	013	B0472071	029	014	B0472732	047	001	B0767120	113	007	B0768831	165	014	B0772143	031	034	B1200146	147	031
B0467981	035	005	B0471560	157	033	B0472071	029	019	B0472739	099	010	B0767120	117	018	B0768847	023	029	B0772144	031	035	B1200146	203	015
B0467982	035	001	B0471560	161	031	B0472072	023	016	B0472739	099	014	B0767120	123	038	B0768847	029	030	B0772145	031	032	B1400337	035	002
B0467983	035	007	B0471561	157	044	B0472072	029	016	B0472740	099	007	B0767155	109	025	B0768847	205	004	B0772146	031	030	B1400341	035	021
B0468541	035	018	B0471561	161	042	B0472090	189	011	B0472752	099	017	B0767155	109	042	B0768884	177	039	B0772147	031	031	B1400354	031	009
B0468962	165	006	B0471562	157	045	B0472139	165	015	B0572860	019	049	B0767155	113	017	B0768993	165	008	B0772244	041	010	B1402078	135	002
B0469048	215	010	B0471562	161	043	B0472226	155	005	B0720977	013	009	B0767155	113	034	B0769003	023	004	B0772260	023	028	B1402078	137	003
B0469051	021	034	B0471642	147	024	B0472227	155	002	B0765044	199	009	B0767337	147	002	B0769003	029	005	B0772260	029	029	B1402540	047	011
B0469051	027	035	B0471654	147	004	B0472256	169	017	B0765101	135	021	B0767587	155	018	B0769003	205	006	B0772261	023	027	B1700017	155	017
B0469052	021	031	B0471669	199	018	B0472256	173	017	B0765101	137	011	B0767745	109	037	B0769007	183	006	B0772261	029	028	B1700187	111	021
B0469052	027	032	B0471670	199	014	B0472257	169	015	B0765172	047	009	B0767745	113	029	B0769275	187	019	B0772267	031	005	B1700187	115	013
B0469053	021	030	B0471689	155	006	B0472257	173	015	B0765258	129	001	B0767745	119	053	B0769370	165	003	B0772267	031	029	B1700187	117	015
B0469053	027	030	B0471772	031	024	B0472258	169	013	B0766306	111	003	B0767745	123	048	B0769370	187	010	B0772277	023	001	B1700187	121	018
B0469054	021	035	B0471772	041	028	B0472258	173	013	B0766306	111	033	B0767749	021	038	B0769387	177	033	B0772277	029	002	B1700187	123	016
B0469054	027	038	B0471773	031	025	B0472314	039	010	B0766306	121	008	B0767749	027	017	B0769515	207	004	B0772277	031	023	B1700187	127	011
B0469066	017	044	B0471773	041	029	B0472316	039	005	B0766306	121	025	B0767770	017	014	B0769617	165	025	B0772277	167	005	B1700250	165	002
B0469149	151	035	B0471801	023	012	B0472325	037	012	B0766363	157	042	B0767770	017	020	B0769824	013	006	B0772285	041	011	B1700264	149	007
B0469182	017	043	B0471801	029	012	B0472372	191	007	B0766363	161	040	B0767845	013	011	B0770146	105	007	B0772306	157	028	B1700266	147	001
B0469544	165	011	B0471816	031	006	B0472372	191	013	B0766364	157	046	B0767855	147	028	B0770146	157	043	B0772306	161	028	B1700266	177	012
B0469615	037	021	B0471817	031	003	B0472424	035	028	B0766364	161	047	B0768018	187	031	B0770146	161	041	B0772312	151	028	B1700351	151	010
B0469615	213	003	B0471820	035	010	B0472425	035	027	B0766421	109	047	B0768026	151	034	B0770230	207	015	B0772313	151	002	B1700485	185	006
B0470382	135	001	B0471821	035	012	B0472428	035	023	B0766421	113	039	B0768027	151	032	B0770231	207	014	B0772319	165	024	B1700493	183	010
B0470382	137	002	B0471830	031	022	B0472430	045	008	B0766421	119	054	B0768041	187	013	B0770402	023	035	B0772422	165	022	B1700493	189	002
B0470481	111	010	B0471830	167	004	B0472431	045	009	B0766421	125	049	B0768046	187	006	B0770402	029	035	B0772425	177	041	B1700494	183	003
B0470481	111	026	B0471918	187	011	B0472432	043	007	B0766422	199	005	B0768049	023	036	B0770402	039	002	B0772512	149	020	B1700510	189	008
B0470481	121	002	B0471919	187	003	B0472433	043	009	B0766422	201	027	B0768049	029	037	B0770873	095	002	B0772512	151	012	B1700530	015	051
B0470481	121	023	B0471922	151	019	B0472434	041	017	B0766425	201	005	B0768061	189	012	B0771172	157	017	B0772513	149	010	B1700532	149	017
B0470719	151	013	B0471944	191	002	B0472436	041	012	B0766489	135	019	B0768156	053	006	B0771311	155	015	B0772677	039	007	B1700533	149	016
B0471071	031	007	B0471944	191	009	B0472437	041	014	B0766489	137	006	B0768156	055	006	B0771311	203	012	B0772678	037	023	B1700544	187	005
B0471074	031	008	B0471945	147	006	B0472438	041	015	B0766501	147	019	B0768157	053	007	B0771604	147	005	B0772680	023	030	B1700565	143	006
B0471112	031	002	B0471946	147	013	B0472441	035	020	B0766504	053	014	B0768157	055	007	B0771614	103	004	B0772680	029	031	B1700565	143	013
B0471127	103	014	B0471947	147	020	B0472442	035	016	B0766504	055	009	B0768158	053	008	B0771616	149	018	B0772899	195	006	B1700565	181	003
B0471128	103	013	B0471948	147	022	B0472495	177	015	B0766518	105	014	B0768158	055	008	B0771653	199	008	B0772939	195	007	B1700577	109	004
B0471155	093	006	B0471971	093	013	B0472521	035	019	B0766569	165	017	B0768329	151	018	B0771653	203	011	B0772941	095	004	B1700577	113	004
B0471155	093	011	B0471974	023	006	B0472551	031	004	B0766583	109	031	B0768552	035	024	B0771685	151	014	B0772984	035	022	B1700577	117	038
B0471187	101	004	B0471974	029	004	B0472573	151	036	B0766583	113	023	B0768576	053	005	B0771687	165	019	B0773072	199	012	B1700577	123	030



INDICE NUMERICO - INDICE NUMERICO

NUMERICAL INDEX - INDEX NUMERIQUE

Nr	Page	Rep.	Nr	Page	Rep.	Nr	Page	Rep.	Nr	Page	Rep.	Nr	Page	Rep.	Nr	Page	Rep.	Nr	Page	Rep.	Nr	Page	Rep.
B1700583	155	004	B2016970	037	022	B2024420	131	002	B2027880	025	010	B2034040	157	007	B2041970	201	017	B2052710	139	020	B2066310	207	002
B1700583	157	010	B2017380	021	015	B2024420	207	016	B2027890	025	008	B2034040	161	010	B2042060	149	005	B2052720	139	003	B2066320	207	006
B1700583	161	013	B2017380	027	015	B2024440	207	020	B2027930	025	006	B2034090	135	003	B2042070	031	046	B2052720	139	014	B2066330	207	011
B1700623	091	003	B2017710	013	014	B2024460	013	007	B2027940	025	002	B2034100	135	007	B2042100	031	048	B2052740	139	010	B2066340	207	008
B1700623	095	003	B2018390	041	006	B2024460	013	041	B2027950	025	003	B2034120	149	013	B2042110	033	049	B2052740	139	021	B2066360	207	010
B1700623	097	001	B2018650	013	008	B2024490	149	030	B2027960	025	001	B2034130	111	020	B2042160	017	012	B2053430	201	015	B2066380	207	001
B1700876	037	008	B2018660	157	029	B2024510	149	022	B2027970	025	005	B2034130	115	012	B2042160	017	026	B2058630	019	050	B2066690	129	003
B1700876	041	030	B2018660	161	027	B2024530	013	036	B2027980	025	004	B2034130	121	017	B2042160	151	045	B2058640	021	021	B2066700	129	004
B1700953	023	013	B2018670	037	020	B2026210	201	009	B2027990	025	025	B2034130	127	010	B2042410	153	050	B2058640	027	026	B2068040	117	034
B1700953	029	013	B2018740	013	017	B2026560	041	020	B2028000	025	017	B2034180	157	021	B2042490	185	004	B2058650	021	023	B2068040	123	033
B1700997	047	014	B2019610	013	018	B2026610	149	027	B2028010	025	016	B2034270	017	005	B2042500	185	007	B2058650	027	033	B2068040	173	006
B1700997	139	011	B2019710	013	033	B2026670	107	002	B2028020	025	019	B2034310	017	033	B2042670	013	027	B2059430	017	047	B2068060	117	009
B1700997	139	022	B2020540	157	036	B2026720	107	007	B2028030	025	020	B2034330	157	026	B2042740	011	019	B2059430	021	019	B2068060	123	011
B1701278	199	002	B2020540	161	036	B2026730	107	008	B2028040	025	021	B2034350	017	006	B2042750	011	012	B2059430	027	024	B2068060	173	044
B2000170	045	015	B2021650	177	023	B2026740	107	011	B2028050	025	014	B2035370	155	016	B2042850	013	040	B2059870	139	005	B2068080	117	044
B2000880	043	018	B2021740	013	030	B2026780	107	016	B2028670	025	018	B2035800	207	013	B2042900	151	039	B2059870	139	016	B2068080	123	039
B2001030	023	022	B2021880	147	016	B2026830	107	020	B2028690	025	015	B2035850	207	003	B2042920	151	043	B2061290	037	014	B2068080	173	043
B2001030	029	023	B2021940	011	003	B2026870	107	022	B2030220	017	019	B2035860	037	009	B2043010	035	009	B2061300	121	033	B2068110	117	030
B2001040	023	021	B2022080	153	061	B2026910	107	026	B2030250	017	028	B2035990	017	018	B2043240	201	012	B2061300	127	018	B2068110	123	024
B2001040	029	022	B2022090	153	054	B2026930	107	028	B2030280	017	032	B2035990	017	024	B2043240	203	001	B2062030	095	006	B2068110	173	004
B2001960	157	031	B2022570	147	023	B2026990	107	001	B2030310	017	001	B2036060	037	017	B2043250	201	018	B2062360	013	039	B2069380	023	010
B2001960	161	029	B2022580	147	025	B2027000	107	003	B2030860	149	023	B2037170	023	017	B2043250	205	001	B2062530	029	039	B2069380	029	011
B2002940	149	021	B2022760	105	011	B2027010	107	004	B2030890	013	028	B2037830	135	018	B2044400	201	007	B2062540	023	037	B2069410	151	006
B2002940	203	014	B2022810	185	005	B2027020	107	005	B2030930	013	012	B2037830	137	007	B2044410	201	011	B2062540	029	038	B2069410	151	020
B2003950	091	002	B2022850	155	007	B2027030	107	006	B2031730	013	037	B2037920	039	013	B2044430	201	014	B2062550	029	040	B2069810	121	003
B2009500	021	036	B2022980	153	051	B2027040	107	009	B2032170	177	036	B2038390	201	020	B2044440	201	006	B2062560	029	041	B2069810	121	022
B2009500	027	021	B2023310	187	016	B2027050	107	010	B2032170	181	038	B2038390	205	002	B2044460	165	004	B2062570	029	042	B2071060	119	055
B2011550	203	005	B2023390	151	025	B2027060	107	012	B2032430	131	004	B2038400	201	013	B2044460	203	008	B2062810	181	025	B2071060	125	050
B2011560	023	003	B2023430	151	042	B2027070	107	013	B2032510	201	016	B2038400	203	002	B2044520	103	003	B2062960	213	002	B2071060	171	059
B2011560	029	001	B2023440	151	024	B2027080	107	014	B2032570	103	007	B2038410	201	024	B2045300	103	016	B2063010	139	004	B2071060	175	059
B2011560	049	010	B2023520	151	048	B2027090	107	015	B2032600	117	014	B2038410	203	004	B2047300	149	011	B2063020	139	019	B2071360	023	025
B2011560	203	006	B2023530	151	046	B2027100	107	017	B2032600	123	015	B2038460	039	003	B2048030	111	036	B2063160	041	003	B2071360	029	026
B2011560	205	003	B2023540	153	053	B2027110	107	018	B2032610	117	026	B2038480	039	018	B2048030	121	030	B2063190	041	024	B2071540	015	052
B2011570	129	002	B2023550	147	009	B2027120	107	019	B2032610	123	021	B2038850	039	011	B2048160	147	021	B2063270	041	023	B2071660	015	053
B2011570	203	010	B2023560	147	008	B2027130	107	021	B2032860	149	001	B2038860	039	019	B2048460	151	011	B2063290	041	025	B2072410	023	033
B2011580	203	007	B2023570	147	007	B2027140	107	023	B2032870	149	019	B2038890	039	009	B2048460	201	008	B2063330	201	021	B2072410	029	032
B2012660	043	022	B2023580	147	003	B2027150	107	024	B2033190	015	050	B2038920	039	015	B2048790	153	058	B2063340	201	019	B2072440	029	018
B2012670	043	021	B2023670	151	029	B2027160	107	025	B2033190	181	027	B2039430	151	022	B2050270	037	013	B2063380	037	003	B2072450	023	038
B2012860	109	033	B2023830	121	010	B2027170	107	027	B2033610	031	044	B2041030	025	011	B2050290	037	015	B2063400	031	036	B2073660	207	007
B2012860	113	025	B2023830	121	027	B2027180	107	029	B2033700	037	005	B2041130	021	017	B2051230	213	004	B2063420	015	054	B2073670	207	009
B2012860	119	049	B2023830	127	002	B2027210	017	037	B2033700	043	016	B2041170	149	009	B2052480	201	010	B2063610	041	027	B2078130	121	032
B2012860	123	044	B2023830	127	014	B2027220	017	038	B2033710	037	006	B2041370	109	018	B2052490	201	022	B2063650	037	002	B2078130	127	017
B2013860	013	042	B2024200	105	012	B2027820	017	003	B2033820	037	007	B2041380	109	002	B2052500	201	025	B2063760	025	012	B2078290	121	001
B2013870	013	049	B2024350	207	012	B2027840	025	013	B2033830	037	016	B2041680	021	018	B2052510	201	026	B2064040	031	041	B2078390	121	026
B2013900	013	034	B2024360	207	017	B2027860	025	009	B2033900	135	015	B2041690	149	008	B2052510	203	020	B2064360	201	001	B2078410	127	001
B2014180	013	047	B2024370	207	018	B2027870	025	007	B2033950	135	014	B2041740	151	031	B2052710	139	009	B2066260	207	005	B2078430	127	013



INDICE NUMERICO - INDICE NUMERICO NUMERICAL INDEX - INDEX NUMERIQUE

Nr	Page	Rep.	Nr	Page	Rep.	Nr	Page	Rep.	Nr	Page	Rep.	Nr	Page	Rep.	Nr	Page	Rep.	Nr	Page	Rep.	Nr	Page	Rep.
B2082080	167	006	B3004190	177	030	B3006310	055	011	B3008910	011	009	R4087032	075	012	Y3302630	083	008	Y3403190	063	010	Y3406880	079	011
B2085060	167	013	B3004200	179	049	B3006420	157	005	B3008910	011	020	R4087033	075	013	Y3302640	083	009	Y3403190	065	010	Y3406930	071	025
B2088330	097	002	B3004210	177	013	B3006420	161	015	B3008920	011	016	R6001699	071	011	Y3302650	083	010	Y3403260	071	020	Y3406970	057	011
B2088340	097	003	B3004220	177	025	B3006460	161	018	B3008960	051	018	R6001758	077	013	Y3302660	083	011	Y3403370	079	010	Y3406980	059	028
B3000660	011	007	B3004360	091	004	B3006470	161	024	B3008991	203	021	R6001758	207	026	Y3302670	081	011	Y3403380	207	025	Y3407010	059	029
B3000670	011	006	B3004600	045	013	B3006480	157	030	B3008991	207	028	R6002451	077	014	Y3303750	081	012	Y3403470	061	004	Y3407090	073	017
B3000811	177	019	B3004620	043	014	B3006480	161	026	B3009001	207	029	R6002934	075	014	Y3303760	081	013	Y3403510	061	005	Y3407130	059	030
B3001080	191	005	B3004790	181	031	B3006490	157	025	B3009080	049	011	R6002935	075	015	Y3303770	083	012	Y3403560	071	021	Y3407380	059	031
B3001080	191	011	B3004800	181	032	B3006490	161	023	B3009121	207	021	YD066210	059	032	Y3303780	083	013	Y3403580	071	022	Y3407720	067	005
B3001080	203	009	B3004810	181	033	B3006500	157	027	B3009140	013	020	YJ040416	073	019	Y3303840	081	014	Y3403760	071	023	Y3407800	071	026
B3001140	011	005	B3005000	157	011	B3006500	161	025	B3009170	051	019	YJ070810	057	013	Y3303850	083	014	Y3403880	065	011	Y3408000	069	005
B3001240	161	002	B3005000	161	012	B3006510	157	023	B3009200	051	020	YJ070816	059	033	Y3400180	071	012	Y3403900	065	012	Y3408020	069	006
B3001640	145	001	B3005010	157	002	B3006510	161	022	B3009220	049	012	YJ130818	049	017	Y3400210	071	013	Y3403910	065	013	Y3408190	067	006
B3001640	181	043	B3005010	157	008	B3006520	157	022	B3009250	051	021	YJ130818	059	034	Y3400250	071	014	Y3404230	065	014	Y3408230	067	007
B3001660	181	041	B3005010	161	007	B3006520	161	021	B3009370	049	013	YJ130818	063	019	Y3400270	071	015	Y3404510	073	014	Y3408250	071	027
B3002140	157	019	B3005010	161	017	B3006530	157	020	B3009390	049	014	YJ130818	065	019	Y3400940	059	016	Y3405040	089	006	Y3408260	075	017
B3002140	161	016	B3005080	157	003	B3006530	161	019	B3009460	049	015	YJ130818	071	029	Y3401250	063	003	Y3405050	089	007	Y3408270	075	018
B3002170	157	006	B3005080	161	008	B3006800	153	056	B3009490	051	022	YJ130818	073	020	Y3401250	065	003	Y3405060	089	008	Y3408280	075	019
B3002170	161	011	B3005100	109	003	B3006860	147	017	B3009510	051	023	YJ130818	077	015	Y3401260	063	004	Y3405070	089	009	Y3408290	075	020
B3002210	157	009	B3005100	113	002	B3007050	035	017	B3009550	049	016	YJ230825	063	020	Y3401260	065	004	Y3405400	059	026	Y3408300	075	021
B3002210	161	014	B3005290	111	005	B3007070	035	003	K9C612TL	091	005	YJ230825	065	020	Y3401290	063	005	Y3405450	071	024	Y3408400	067	008
B3002220	157	001	B3005290	111	031	B3007090	031	014	K9C612TL	095	005	YJ230825	071	030	Y3401290	065	005	Y3405470	063	011	Y3408470	063	015
B3002220	157	032	B3005290	115	006	B3007280	115	001	K9C612TL	215	008	YJ230825	077	003	Y3401300	063	006	Y3405480	063	012	Y3408470	065	015
B3002220	161	006	B3005290	115	020	B3007320	115	016	K9531140	215	001	YJ230825	177	046	Y3401300	065	006	Y3405490	063	013	Y3408480	063	016
B3002220	161	030	B3005390	021	011	B3007460	153	060	K9531150	215	003	YJ231235	059	035	Y3401430	063	007	Y3405510	063	014	Y3408480	065	016
B3002760	047	005	B3005390	027	010	B3007640	213	001	K9531160	209	001	YO130316	061	006	Y3401430	065	007	Y3405630	085	006	Y3408490	063	017
B3002870	187	009	B3005400	021	012	B3007860	169	044	K9531180	211	001	YO131150	073	021	Y3401440	063	008	Y3405640	085	007	Y3408490	065	017
B3002940	177	047	B3005400	027	012	B3007870	169	043	K9531550	017	002	YP011050	059	036	Y3401440	065	008	Y3405650	085	008	Y3408500	063	018
B3003290	011	004	B3005460	103	011	B3007880	169	004	K9557850	209	003	YP606004	059	037	Y3401450	063	009	Y3405660	085	009	Y3408500	065	018
B3003300	011	002	B3005470	103	015	B3007890	169	006	K9557860	209	002	YY032076	089	010	Y3401450	065	009	Y3405660	087	006	Y3408560	069	007
B3003440	155	014	B3005490	111	008	B3007920	043	023	K9557870	211	003	Y3009810	089	005	Y3401560	071	016	Y3405670	085	010	Y3408640	067	009
B3003480	157	024	B3005490	115	003	B3007930	043	002	K9557880	211	002	Y3300320	073	011	Y3401570	071	017	Y3405680	085	011	Y3408650	069	008
B3003480	161	020	B3005500	111	028	B3007940	043	001	R2055145	073	009	Y3302260	073	012	Y3402170	059	017	Y3405680	087	007	Y3408660	071	028
B3003500	041	008	B3005500	115	018	B3008250	207	023	R2055255	077	008	Y3302410	081	004	Y3402200	059	018	Y3405690	085	012	Y3408670	057	012
B3003550	023	002	B3005960	135	011	B3008271	201	023	R2055256	077	009	Y3302410	083	004	Y3402210	059	019	Y3405700	085	013	Y3408710	079	012
B3003550	029	003	B3005970	155	010	B3008271	203	003	R2055277	075	009	Y3302410	085	004	Y3402220	059	020	Y3405710	087	008	Y3409550	067	010
B3003750	031	001	B3005970	203	016	B3008280	013	025	R2055312	075	010	Y3302410	087	004	Y3402280	059	021	Y3405720	087	009	Y3409550	069	009
B3003780	177	032	B3006030	025	023	B3008290	013	023	R2055314	075	011	Y3302440	081	005	Y3402290	059	022	Y3405730	087	010	Y3409700	073	018
B3003810	177	035	B3006040	025	024	B3008680	051	011	R2055363	089	004	Y3302440	083	005	Y3402300	059	023	Y3405740	087	011	Y8347171	187	015
B3003860	177	034	B3006090	025	022	B3008730	051	012	R2056388	077	010	Y3302440	085	005	Y3402310	059	024	Y3405750	087	012	Y9500010	213	005
B3003900	013	016	B3006170	149	031	B3008740	013	004	R2056389	077	011	Y3302440	087	005	Y3402360	059	025	Y3405810	085	014	Y9500036	213	011
B3003920	013	026	B3006200	099	003	B3008810	051	013	R2056516	073	010	Y3302500	081	006	Y3402410	079	009	Y3405820	085	015	Y9500044	213	009
B3004100	013	038	B3006260	155	013	B3008810	057	007	R2058412	207	030	Y3302510	081	007	Y3402610	057	008	Y3405830	087	013	Y9500045	213	010
B3004110	013	024	B3006260	165	027	B3008840	051	014	R2152699	081	003	Y3302520	081	008	Y3402780	057	009	Y3405840	087	014	Y9500190	213	008
B3004140	191	006	B3006290	053	012	B3008850	051	015	R2152699	083	003	Y3302530	081	009	Y3403060	073	013	Y3406260	073	015	Y9500190	215	007
B3004160	191	014	B3006290	055	014	B3008860	051	016	R2152699	085	003	Y3302540	081	010	Y3403060	075	016	Y3406470	059	027	Y9500200	215	002
B3004170	177	037	B3006300	053	009	B3008870	051	017	R2152699	087	003	Y3302610	083	006	Y3403080	071	018	Y3406760	073	016	Y9500410	215	009
B3004180	177	014	B3006310	053	013	B3008880	011	017	R3089066	077	012	Y3302620	083	007	Y3403090	071	019	Y3406770	057	010	Y9505950	215	005



INDICE NUMERICO - INDICE NUMERICO

NUMERICAL INDEX - INDEX NUMERIQUE

Nr	Page	Rep.	Nr	Page	Rep.	Nr	Page	Rep.	Nr	Page	Rep.	Nr	Page	Rep.	Nr	Page	Rep.	Nr	Page	Rep.	Nr	Page	Rep.
Y9505960	213	006	80061020	021	032	80081645	105	003	80170816	127	015	80170840	131	003	80171050	153	062	80200440	031	038	80200831	089	002
Y9505960	215	006	80061020	027	023	80110520	045	016	80170816	127	016	80170840	157	039	80171230	187	034	80200441	033	051	80200842	011	018
Y9506000	213	007	80061027	073	002	80110627	111	018	80170816	151	009	80170840	161	037	80171231	111	013	80200500	043	006	80200842	013	005
Y9506000	215	004	80061031	049	004	80110627	115	010	80170816	165	007	80170850	053	011	80171231	111	023	80200530	037	010	80200842	021	010
50029700	103	010	80061031	051	003	80110627	121	014	80170816	181	047	80170860	157	004	80171231	121	004	80200620	011	013	80200842	023	011
80000420	023	005	80061031	059	001	80110627	127	007	80170820	017	035	80170860	161	009	80171231	121	020	80200620	017	011	80200842	027	011
80000420	029	010	80061031	073	003	80170612	041	007	80170820	021	039	80171015	021	005	80171231	151	003	80200620	017	021	80200842	027	034
80000420	031	039	80061038	105	001	80170612	147	030	80170820	023	007	80171015	027	003	80171231	157	018	80200620	017	031	80200842	029	009
80000420	131	001	80061057	147	026	80170617	017	013	80170820	027	018	80171015	031	016	80171231	161	001	80200620	017	039	80200842	031	018
80000621	031	047	80061068	079	002	80170617	017	025	80170820	029	006	80171015	151	008	80171231	165	020	80200620	021	006	80200842	041	001
80000625	023	026	800612F3	151	005	80170617	031	040	80170820	041	005	80171015	153	055	80171240	093	001	80200620	027	007	80200842	053	010
80000625	023	032	800612F5	079	008	80170620	011	011	80170820	053	015	80171020	011	001	80171240	093	005	80200620	035	014	80200842	055	010
80000625	029	027	800612F8	105	013	80170620	017	015	80170820	055	012	80171020	017	004	80171240	093	010	80200620	039	008	80200842	099	004
80000625	029	034	80061222	059	002	80170620	017	027	80170820	109	020	80171020	141	001	80171245	093	002	80200620	041	004	80200842	109	021
80030618	075	001	80061232	059	003	80170620	017	029	80170820	113	003	80171020	149	029	80171245	099	001	80200620	043	010	80200842	109	028
80030621	075	002	80061242	151	007	80170620	017	046	80170820	117	010	80171020	151	027	80171245	099	006	80200620	151	041	80200842	109	038
80030825	109	019	80061472	155	003	80170620	035	008	80170820	123	004	80171020	191	003	80171245	099	013	80200620	199	006	80200842	113	020
80030825	113	001	80061487	135	004	80170620	043	013	80170820	147	018	80171020	191	012	80171245	101	002	80200620	199	017	80200842	113	030
80030825	117	001	800616E6	109	036	80170620	109	022	80170820	151	044	80171025	021	016	80171245	111	009	80200630	021	025	80200842	117	003
80030825	123	001	800616E6	113	028	80170620	109	044	80170825	011	008	80171025	027	019	80171245	111	027	80200630	027	028	80200842	121	035
80030831	077	001	800616E6	119	052	80170620	113	014	80170825	013	035	80171025	165	009	80171245	115	004	80200630	031	011	80200842	123	003
80031029	073	001	800616E6	123	047	80170620	113	036	80170825	021	009	80171030	013	013	80171245	115	017	80200630	033	050	80200842	127	020
80031032	049	001	80061611	051	004	80170620	199	004	80170825	027	009	80171030	013	043	80171250	021	007	80200630	111	014	80200842	131	005
80031032	051	001	80061638	135	010	80170625	017	016	80170825	031	019	80171030	017	007	80171250	027	005	80200630	115	007	80200842	147	010
80031032	057	001	80061648	059	004	80170625	017	022	80170825	035	011	80171030	017	034	80171296	149	028	80200630	121	011	80200842	147	014
80031032	071	001	80061880	109	012	80170625	017	036	80170825	041	002	80171030	017	041	80171650	013	019	80200630	127	004	80200842	149	006
80031040	035	015	80061880	117	021	80170625	021	001	80170825	109	001	80171030	111	012	80190405	031	045	80200630	187	028	80200842	153	049
80060527	043	004	80062049	103	006	80170625	027	001	80170825	109	029	80171030	111	024	80190411	037	001	80200631	075	005	80200842	159	051
80060601	147	011	80062053	057	002	80170625	151	038	80170825	109	045	80171030	149	014	80190609	075	004	80200631	077	002	80200842	163	049
80060616	039	001	80062482	013	032	80170625	199	015	80170825	113	021	80171030	153	057	80190621	037	004	80200804	075	006	80200842	177	048
80060618	075	003	80062482	139	001	80170630	041	009	80170825	113	037	80171030	153	063	80190621	039	017	80200830	157	047	80200842	191	004
80060620	021	020	80062482	139	012	80170816	013	010	80170825	149	015	80171030	155	012	80190621	041	022	80200830	161	046	80200842	191	010
80060620	027	025	80080320	045	001	80170816	109	024	80170830	013	015	80171030	157	037	80190621	043	003	80200831	049	005	80200842	199	010
80060625	187	026	80080512	031	026	80170816	109	041	80170830	017	045	80171030	161	034	80190621	045	005	80200831	051	005	80201020	013	022
80060821	049	002	80080516	043	015	80170816	111	004	80170830	021	013	80171030	165	026	80190825	067	002	80200831	059	005	80201020	013	045
80060821	067	001	80080609	139	006	80170816	111	032	80170830	027	013	80171030	199	003	80190825	069	002	80200831	061	002	80201020	017	042
80060821	069	001	80080609	139	018	80170816	113	016	80170830	047	002	80171035	013	003	80190825	071	004	80200831	063	001	80201020	035	026
80060821	071	002	80080822	187	001	80170816	113	033	80170830	117	031	80171035	013	044	80190825	085	001	80200831	065	001	80201020	041	021
80060821	079	001	80081030	151	017	80170816	115	005	80170830	121	034	80171035	031	020	80190825	087	001	80200831	067	003	80201020	047	010
80060828	049	003	80081036	121	005	80170816	115	021	80170830	123	026	80171035	047	012	80190829	081	001	80200831	069	003	80201020	053	016
80060828	051	002	80081036	121	021	80170816	117	004	80170830	127	019	80171035	149	024	80190829	083	001	80200831	071	006	80201020	055	013
80060828	061	001	80081040	031	021	80170816	121	009	80170830	147	027	80171040	151	023	80190829	089	001	80200831	073	004	80201020	147	015
80060828	071	003	80081040	151	033	80170816	121	028	80170830	149	004	80171040	151	026	80190831	071	005	80200831	081	002	80201020	149	012
80060853	157	048	80081040	167	001	80170816	121	031	80170830	191	001	80171040	155	009	80200341	045	007	80200831	083	002	80201020	149	025
80060853	161	044	80081066	151	015	80170816	123	005	80170830	191	008	80171050	013	001	80200440	023	008	80200831	085	002	80201020	151	021
800610B8	167	010	80081242	177	044	80170816	127	003	80170835	099	005	80171050	047	017	80200440	029	008	80200831	087	002	80201020	155	011



INDICE NUMERICO - INDICE NUMERICO

NUMERICAL INDEX - INDEX NUMERIQUE

Nr	Page	Rep.	Nr	Page	Rep.	Nr	Page	Rep.	Nr	Page	Rep.	Nr	Page	Rep.	Nr	Page	Rep.	Nr	Page	Rep.
80201020	157	038	80201837	109	015	80250823	043	008	80252432	013	031	82060046	105	010						
80201020	161	035	80201837	117	024	80251005	049	008	80252432	135	012	82060103	165	005						
80201020	165	028	80201837	157	015	80251005	051	009	80252432	139	002	82060115	165	016						
80201020	199	007	80201837	161	004	80251005	057	005	80252432	139	013	82061119	189	010						
80201040	103	001	80202012	011	015	80251005	059	010	80252500	011	010	82063135	151	040						
80201049	049	006	80202012	059	008	80251005	071	009	80270605	139	007	82063237	187	004						
80201049	051	006	80202031	057	004	80251005	073	007	80270605	139	017	82063435	179	050						
80201049	057	003	80202213	169	014	80251005	077	007	80270605	147	012	82064736	177	040						
80201049	071	007	80202213	173	014	80251005	079	005	80270803	187	002	82065010	165	012						
80201049	073	005	80202408	109	035	80251021	021	004	80270883	071	010	82069426	187	012						
80201049	077	004	80202408	113	027	80251021	021	027	80270883	075	008	82102227	157	034						
80201049	079	003	80202408	119	051	80251021	027	004	80270883	079	007	82102227	161	032						
80201230	045	012	80202408	123	046	80251021	027	036	80271003	021	033	82200600	013	046						
80201230	117	025	80202408	135	016	80251021	031	017	80271003	027	037	82200800	111	002						
80201230	157	013	80202420	013	029	80251021	103	008	80271003	031	043	82200800	111	022						
80201231	059	006	80202439	011	014	80251021	167	009	80271003	059	013	82200800	111	034						
80201231	079	004	80202442	139	008	80251021	187	008	80271003	103	009	82200800	115	015						
80201240	021	029	80202442	139	015	80251200	059	011	80271003	105	002	82200800	121	006						
80201240	027	029	80202613	169	012	80251200	079	006	80271003	151	016	82200800	121	019						
80201240	123	014	80202613	173	012	80251227	021	028	80271003	167	002	82200800	121	029						
80201242	151	001	80250408	023	009	80251227	027	031	80271003	187	007	82200800	127	012						
80201260	013	048	80250408	029	007	80251227	031	012	80271083	073	008	82230006	027	020						
80201260	021	008	80250408	031	037	80251227	045	011	80271203	031	015	82300137	181	002						
80201260	027	006	80250512	043	005	80251227	157	014	80271203	151	004	82300139	177	045						
80201260	093	003	80250601	075	007	80251227	177	042	80271203	177	043	82300143	177	038						
80201260	099	002	80250601	077	005	80251227	187	014	80271203	187	018	82300144	143	003						
80201260	099	008	80250611	021	024	80251430	017	009	80271283	059	014	82300144	143	010						
80201260	099	016	80250611	027	027	80251430	135	005	80271602	105	004	82300144	181	010						
80201260	101	001	80250611	031	010	80251624	059	012	80272002	103	005	82300146	181	022						
80201260	111	007	80250611	111	015	80251624	105	005	80272401	109	034	83090320	151	047						
80201260	111	019	80250611	115	008	80251624	109	032	80272401	113	026	83090320	155	001						
80201260	111	029	80250611	121	012	80251624	113	024	80272401	119	050	83090321	149	002						
80201260	115	002	80250611	127	005	80251624	117	048	80272401	123	045	83090325	153	052						
80201260	115	011	80250613	017	017	80251624	123	043	80281226	031	042	83234010	207	027						
80201260	115	019	80250613	017	023	80251624	135	013	80281226	045	010	83234106	049	009						
80201260	121	015	80250613	017	030	80251629	051	010	80281226	167	003	83234106	207	022						
80201260	127	008	80250800	049	007	80251833	037	018	80450535	109	010	83235250	207	024						
80201260	149	026	80250800	051	008	80251836	109	008	80450535	113	008	87170119	053	004						
80201270	031	013	80250800	059	009	80251836	113	006	80450535	117	020	87170119	055	003						
80201430	017	010	80250800	061	003	80251836	117	017	80450535	123	018	87173748	053	002						
80201430	135	006	80250800	063	002	80251836	123	017	80450631	039	016	87173748	055	001						
80201630	059	007	80250800	065	002	80251836	157	016	80450641	109	017									
80201631	051	007	80250800	067	004	80251836	161	003	80450641	113	013									
80201660	013	021	80250800	069	004	80252026	109	007	80450641	117	041									
80201660	135	017	80250800	071	008	80252026	113	012	80450641	123	037									
80201812	037	019	80250800	073	006	80252026	117	040	81002060	039	012									
80201814	169	016	80250800	077	006	80252026	123	035	81004097	059	015									
80201814	173	016	80250800	089	003	80252141	057	006	82060023	187	029									

EXTRAIT DES CONDITIONS DE GARANTIE ET CONDITIONS SPECIFIQUES PIECES DE RECHANGE

Nous garantissons notre matériel durant une année à partir du jour de livraison, c'est-à-dire que nous nous engageons à rembourser les pièces qui auront été reconnues défectueuses en nos usines, par notre service technique.

Bien entendu, la garantie ne s'applique pas en cas d'usure normale, ni en cas de détériorations résultant de négligences ou de défauts de surveillance, d'un mauvais usage, d'un manque d'entretien ou d'un accident. La garantie ne s'applique pas non plus si la machine a été prêtée ou utilisée pour un usage non conforme à sa destination prévue par la société.

La garantie ne s'applique pas aux pièces d'usure.

Les pièces de rechange sont soumises aux mêmes conditions de garantie que le matériel sous réserve qu'elles aient été montées selon les règles de l'art et utilisées conformément à nos recommandations.

EXTRACT FROM OUR CONDITIONS OF LIMITED WARRANTY AND SPARE PARTS WARRANTY POLICY

Our equipment is warranted for a period of one year from the date of delivery. We guarantee the reimbursement of all parts proven to be faulty by our technical division in material or manufacturing.

The warranty is not applicable in the following cases : normal wear, accident or negligence in operation, repairs using parts other than genuine KUHN parts, products altered or modified without the expressed permission of the company or if the machine is not used and serviced in accordance with the recommendations of the operator's manual. Wearing items are not covered under these conditions of limited warranty.

Spare parts are subject to the same warranty conditions than the equipment providing they have been installed with proficiency and are used in accordance with our recommendations.

AUSZUG AUS UNSEREN GARANTIEBEDINGUNGEN UND SONDERBEDINGUNGEN FÜR ERSATZTEILE

Wir garantieren unsere Ware für ein Jahr ab dem Tag der Lieferung und verpflichten uns, die Teile zu ersetzen, die im Werk als fehlerhaft anerkannt wurden.

Die Garantie ist ausgeschlossen für Teile, die einem normalen Verschleiß unterliegen, sowie im Fall von nachlässiger Behandlung oder mangelhafter Wartung oder eines Unfalls. Die Garantie erlischt auch, wenn die Maschine ausgeliehen oder unter Umständen eingesetzt wurde, die dem ursprünglichen Verwendungszweck und den Hinweisen in der Betriebsanleitung nicht entsprechen.

Verschleißteile sind von der Garantie ausgeschlossen

Ersatzteile unterliegen den gleichen Garantiebedingungen wie komplette Maschinen, vorausgesetzt, dass sie sachgerecht eingebaut und entsprechend unseren Empfehlungen verwendet wurden.

ESTRATTO DELLE CONDIZIONI DI GARANZIA E CONDIZIONI SPECIFICHE GARANZIA RICAMBI

Le nostre macchine sono garantite per un anno a partire dal giorno della consegna: ci impegnamo a rimborsare i componenti che saranno riconosciuti difettosi dai nostri servizi tecnici presso le nostre officine.

La garanzia non è applicabile nei seguenti casi: usura normale, incidente o negligenza nell'impiego, riparazioni utilizzando ricambi non originali KUHN, prodotti alterati o modificati senza il permesso dell'azienda. La garanzia non viene riconosciuta se la macchina è stata prestata o non è utilizzata o mantenuta in conformità alle raccomandazioni previste dalla società. La garanzia non copre i componenti soggetti ad usura.

I pezzi di ricambio sono soggetti agli stessi termini di garanzia della macchina, purchè siano stati installati con competenza e utilizzati conformemente alle nostre raccomandazioni.



**Pour votre sécurité et le bon fonctionnement de votre machine,
utilisez uniquement des pièces d'origine KUHN**

**For your safety and to get the best from your machine,
use only genuine KUHN parts**

**Zu ihrer Sicherheit und zur einwandfreien Funktion Ihrer
Maschine sollten Sie nur Original-KUHN-Ersatzteile verwenden**

**Per la vostra sicurezza, e per il buon funzionamento della vostra macchina,
usate esclusivamente i ricambi originali KUHN**

**KUHN PARTS Parc de la Faisanderie F - 67700 MONSWILLER (FRANCE)
www.kuhn.com**

Imprimé en France par KUHN
Printed in France by KUHN