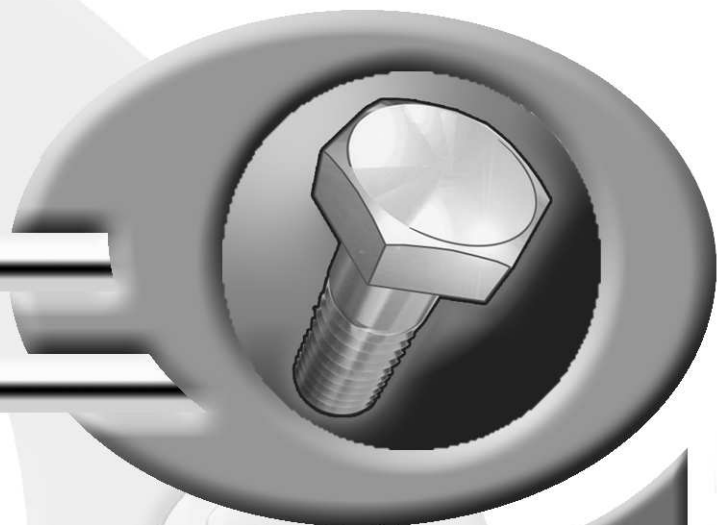


Catálogo de peças
Catalogo de piezas
Spare parts list
Pièces de rechange



Pulverizador agrícola automotriz
 Pulverizador agrícola autopropulsado
 Self-propelled agricultural sprayers
 Pulvérisateurs agricoles automoteurs



PARRUDA 3000 MT



* B R 0 3 4 A T L B *

17J7200762 >

PARRUDA 3000 MT





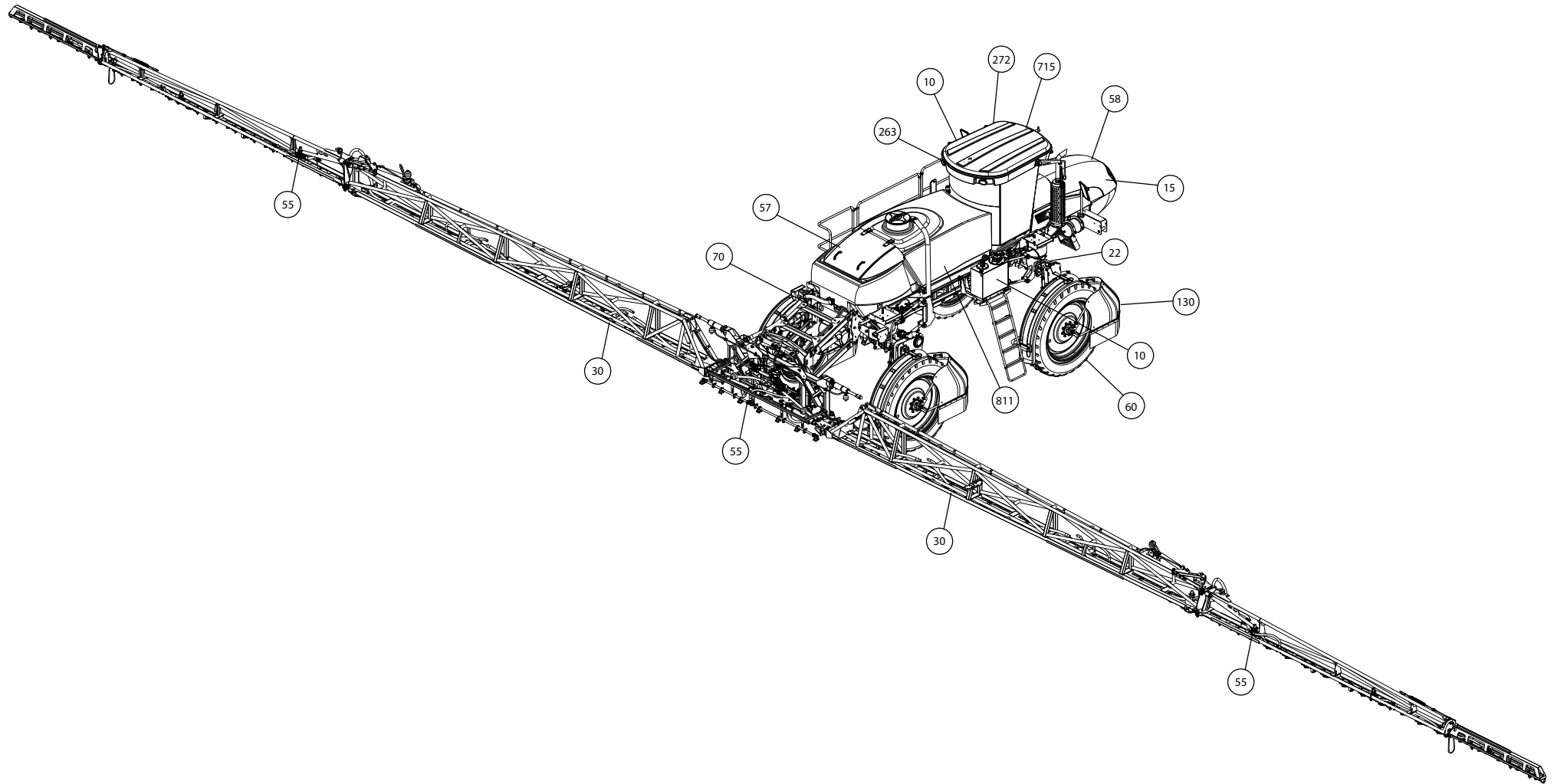
SIGNES CODIFIÉS - STANDARD SYMBOLS - SYMBOLE - SIMBOLI CODIFICATI

	EN	FR	DE	IT	PT	ES	NL	PL
OPT	Optional equipment	Équipement optionnel	Sonderausrüstung	Attrezzatura opzionale	Equipamento opcional	Equipamiento opcional	Extra toebehoren	Wyposażenie dodatkowe
STD	Equipment supplied as standard	Équipement livré de série	Serienausrüstung	Attrezzatura fornita di serie	Equipamento fornecido como padrão	Equipamiento entregado de serie	Standaarduitrusting	Wyposażenie dostarczane w standardzie
ESP	Equipment delivered depending on country	Équipement livré suivant pays	Länderabhängige Ausrüstung	Attrezzatura fornita a seconda del paese	Equipamento fornecido consoante o país	Equipamiento entregado según el país	Geleverde uitrusting afhankelijk van land	Wyposażenie dostarczane w zależności od kraju
:	For ...	Pour ...	für ...	per ...	Por ...	Para ...	voor ...	Dla ...
>	From ... to ...	De ... à ...	Von ... bis ...	Da ... a ...	De ... a ...	De ... a ...	Van ... tot ...	Od ... do ...
RPL	Replaces ...	Remplace ...	Ersetzt ...	Sostituisce ...	Substituição ...	Sustitución ...	Vervangt ...	Zastępuje ...
∅	Diameter	Diamètre	Durchmesser	Diámetro	Diâmetro	Diámetro	Diameter	Średnica
>K	Thickness	Épaisseur	Stärke	Spessore	Espessura	Espesor	Dikte	Grubość
↔	Length	Longueur	Länge	Lunghezza	Comprimento	Longitud	Lengte	Długość
<m>	Sold by the metre	Vendu au mètre	Meterware	Venduto a metro	Vendido por metro	Vendido al metro	Verkoop per meter	Sprzedaż na metry
Q?	Quantity as required	Quantité selon besoin	Stückzahl nach Bedarf	Quantità richiesta	Quantidade conforme requerido	Cantidad según necesidad	Gewenste hoeveelheid	Wymagana ilość
*	See note	Voir note	Siehe Nota	Vedi nota	Veja a nota	Ver nota	Zie opmerking	Patrz uwaga
[n]	Items making up assembly	Composant d'un assemblage	Teil einer Baugruppe	Componente di un assieme	Componentes do uno montagem	Componente de un montaje	Onderdeel van een module	Elementy składowe Montaż
+ [n]	Assembly made up by items [n]	Assemblage comprenant les pièces [n]	Baugruppe bestehend aus den mit [n] bezeichneten	Assieme comprendente i componenti [n]	A montagem compreende as peças [n]	El montaje comprende las piezas [n]	Module bestaande uit alle onderdeel [n]	Elementy składowe zestawu montażowego części [n]
<-]	Left part	Pièce gauche	Linker Teil	Parte sinistra	Parte esquerda	Parte izquierda	Linker gedeelte	Lewa część
[->	Right part	Pièce droite	Rechter Teil	Parte destra	Parte direita	Parte derecha	Rechter gedeelte	Prawa część
z	Number of teeth	Nombre de dents	Anzahl der Zinken	Numero di denti	Número de dentes	Número de dientes	Aantal tanden	Liczba zębów

	<p>WHEN ORDERING SERVICE-PARTS, PLEASE MENTION:</p> <ul style="list-style-type: none"> The machine type and serial number The part number The quantity of parts 	<p>POUR COMMANDER DES PIÈCES DE RECHANGE, VEUILLEZ INDIQUER:</p> <ul style="list-style-type: none"> Le numéro de fabrication de la machine Le numéro de la pièce La quantité désirée 	<p>BEI DER BESTELLUNG VON ERSATZTEILEN IMMER ANGEBEN:</p> <ul style="list-style-type: none"> Die Seriennummer der Maschine Die Nummer des Teiles Die gewünschte Stückzahl 	<p>NELL'ORDINARE I RICAMBI, SI PREGA DI INDICARE:</p> <ul style="list-style-type: none"> Il tipo ed il numero di serie della macchina Il codice del componente La quantità desiderata 	<p>QUANDO PEDIR POR PEÇAS/SERVIÇOS, POR FAVOR INDIQUE:</p> <ul style="list-style-type: none"> O tipo de máquina e número de série O código da peça A quantidade de peças 	<p>PARA PEDIR LAS PIEZAS DE REPUESTO, POR FAVOR INDIQUE:</p> <ul style="list-style-type: none"> O número de fabricación de la máquina El número de la pieza La cantidad deseada 	<p>VERMELD BIJ HET BESTELLEN VAN ONDERDELEN ALTIJD:</p> <ul style="list-style-type: none"> het serienummer van de machine het nummer van het onderdeel de gewenste hoeveelheid 	<p>PRZY ZAMAWIANIU CZĘŚCI SERWISOWYCH, PROSIMY PODAJ:</p> <ul style="list-style-type: none"> Typ maszyny i numer seryjny Numer części Ilość części
--	---------------------------------------------------------------------------------------------------------------------------------------------------------------------------------------------------------	------------------------------------------------------------------------------------------------------------------------------------------------------------------------------------------------------------------------------	-------------------------------------------------------------------------------------------------------------------------------------------------------------------------------------------------------------------	-------------------------------------------------------------------------------------------------------------------------------------------------------------------------------------------------------------------------------	------------------------------------------------------------------------------------------------------------------------------------------------------------------------------------------------------------------	-------------------------------------------------------------------------------------------------------------------------------------------------------------------------------------------------------------------------	------------------------------------------------------------------------------------------------------------------------------------------------------------------------------------------------------------------------	--------------------------------------------------------------------------------------------------------------------------------------------------------------------------------------------

	<p>Service parts and service part assemblies are to be ordered through the spare parts department.</p> <ul style="list-style-type: none"> Optional equipment (OPT) and assembly operator's manuals should be ordered through the wholegood sales department. 	<p>Toutes les pièces détachées et sous-ensembles sont à commander au magasin pièces de rechange.</p> <ul style="list-style-type: none"> Les équipements optionnels (OPT) ainsi que les notices d'instructions sont à commander auprès des services commerciaux. 	<p>Bestellungen für Ersatzteile und Baugruppen sind an die Ersatzteilabteilung zu richten.</p> <ul style="list-style-type: none"> Sonderausrüstungen (OPT) sowie Montage- und Betriebsanleitungen, bestellen Sie bitte bei der Verkaufsabteilung für Maschinen. 	<p>I ricambi e i sotto-assiemi devono essere ordinati al Magazzino Ricambi.</p> <ul style="list-style-type: none"> Le attrezzature opzionali (OPT) ed i manuali dell'operatore devono essere ordinati al Servizio Commerciale. 	<p>Peças e conjuntos de peças devem ser pedidos através do departamento de peças de reposição.</p> <ul style="list-style-type: none"> Os equipamento opcionais (OPT) e manuais de montagem devem ser pedidos através do departamento comercial. 	<p>Todas las piezas separadas y los sub-conjuntos tienen que pedirse en la tienda de recambios.</p> <ul style="list-style-type: none"> Los equipamientos opcionales (OPT) y los manuales de uso se piden en los servicios comerciales. 	<p>Bestellingen van onderdelen en modules moeten gericht worden aan de Onderdelenafdeling.</p> <ul style="list-style-type: none"> Extra toebehoren (OPT) en handleidingen kunt u bestellen bij de verkoopafdeling van machines. 	<p>Części serwisowe i montaż części serwisowych muszą być zamawiane za pośrednictwem działu części zamiennych.</p> <ul style="list-style-type: none"> Wyposażenie dodatkowe (OPT) i instrukcje montażu powinny być zamawiane za pośrednictwem działu sprzedaży.
--	------------------------------------------------------------------------------------------------------------------------------------------------------------------------------------------------------------------------------------------------------------------------------------	---------------------------------------------------------------------------------------------------------------------------------------------------------------------------------------------------------------------------------------------------------------------------------------	---------------------------------------------------------------------------------------------------------------------------------------------------------------------------------------------------------------------------------------------------------------------------------------	------------------------------------------------------------------------------------------------------------------------------------------------------------------------------------------------------------------------------------------------------	-----------------------------------------------------------------------------------------------------------------------------------------------------------------------------------------------------------------------------------------------------------------------	--------------------------------------------------------------------------------------------------------------------------------------------------------------------------------------------------------------------------------------------------------------	-------------------------------------------------------------------------------------------------------------------------------------------------------------------------------------------------------------------------------------------------------	---------------------------------------------------------------------------------------------------------------------------------------------------------------------------------------------------------------------------------------------------------------------------------------

	<p>When replacing or changing parts, be sure to also order and apply all decals required on them, especially those on safety procedures.</p>	<p>Lors du remplacement ou d'un changement de pièces, commander et apposer impérativement toutes les étiquettes et notamment de sécurité.</p>	<p>Wenn Sie Teile ersetzen oder auswechseln, bestellen Sie alle selbstklebenden Etiketten, insbesondere diejenigen, die die Sicherheit betreffen, und bringen Sie sie an.</p>	<p>In caso di sostituzione o cambio pezzi, ordinare e apporre imperativamente tutti gli autoadesivi, in particolare quelli relativi alla sicurezza.</p>	<p>Quando substituir ou trocar peças, encomende e certifique-se que são colocados os autocolantes, especialmente aqueles relacionados a segurança.</p>	<p>Al sustituir o cambiar piezas, encargar pegatinas autoadhesivas y asegurarse de pegarlas, especialmente las relativas a la seguridad.</p>	<p>Zorg er bij het vervangen of verwisselen van onderdelen voor dat alle stickers, vooral die de veiligheid betreffen, op de juiste plaats zitten, bestel zonodig nieuwe stickers.</p>	<p>Podczas montażu i wymiany części należy pamiętać o zamówieniu i założeniu wszystkich elementów samoprzylepnych, szczególnie jeśli stanowią one część zabezpieczeń maszyny.</p>
--	----------------------------------------------------------------------------------------------------------------------------------------------	-----------------------------------------------------------------------------------------------------------------------------------------------	-------------------------------------------------------------------------------------------------------------------------------------------------------------------------------	---------------------------------------------------------------------------------------------------------------------------------------------------------	--------------------------------------------------------------------------------------------------------------------------------------------------------	----------------------------------------------------------------------------------------------------------------------------------------------	----------------------------------------------------------------------------------------------------------------------------------------------------------------------------------------	-----------------------------------------------------------------------------------------------------------------------------------------------------------------------------------



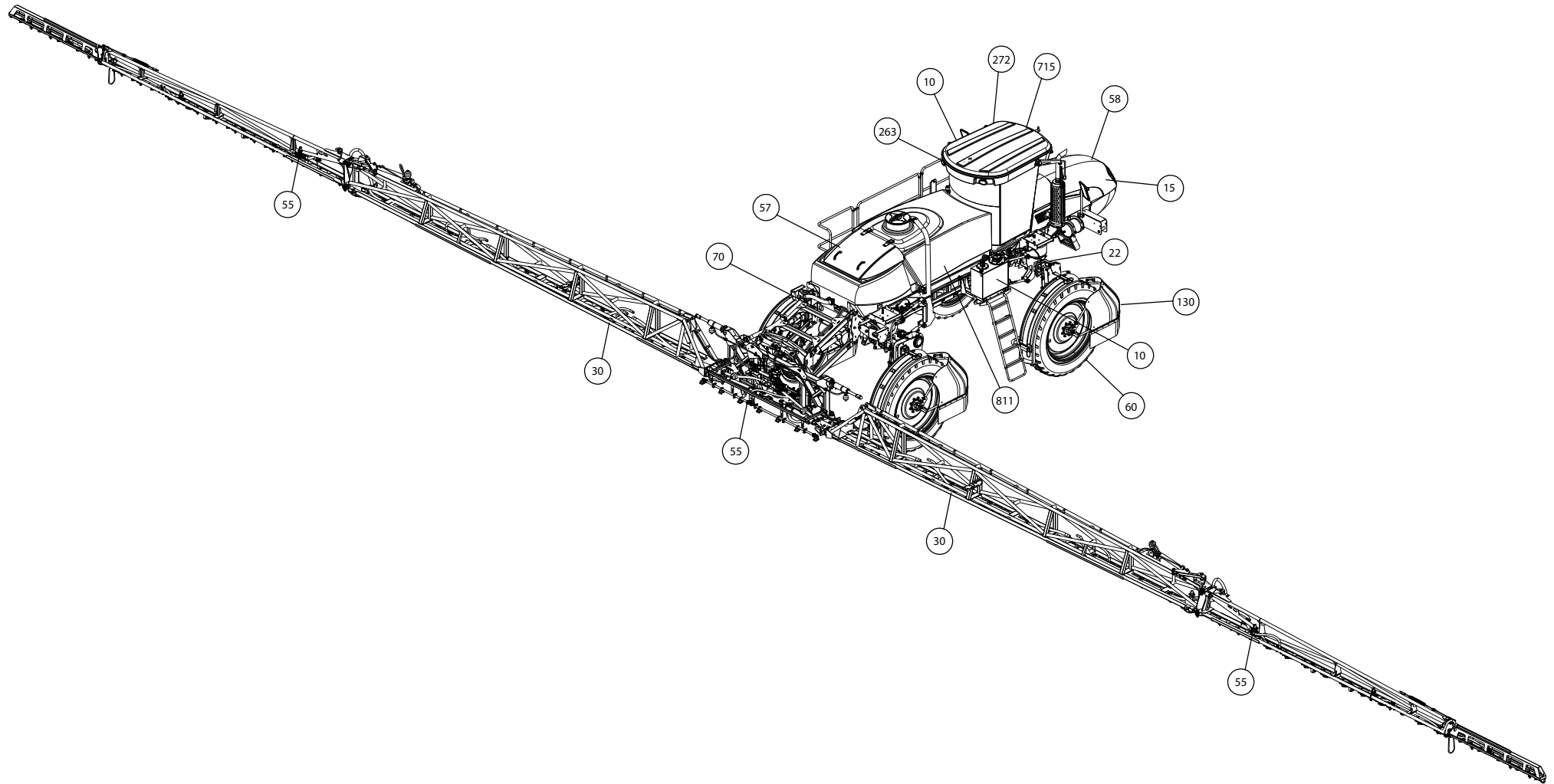


INDICE - INDICE - TABLE OF CONTENTS - TABLE DES MATIERES

B18R0351 A

Catálogo de peças - Catalogo de piezas - Spare parts list - Catalogue P.D.R. : **BR034ATL B**

Grp	Pág	Opt	Descrição	Descripción	Parts group index	Groupe de pièces
010	003		CHASSI	CHASIS	FRAME	
010	005		PROTETOR	PROTECTOR	SAFETY GUARD	
010	007		PLATAFORMA (PI)	PLATAFORMA (PI)	PLATFORM (PI)	
010	009		PLATAFORMA (PII)	PLATAFORMA (PII)	PLATFORM (PII)	
010	011		CILINDRO HIDRÁULICO	CILINDRO HIDRÁULICA	HYDRAULIC CYLINDER	
010	013		CARENAGEM FRONTAL (PI)	CARENADO FRONTAL (PI)	COWLING FRONTAL (PI)	
010	015		CARENAGEM FRONTAL (PII)	CARENADO FRONTAL (PII)	COWLING FRONTAL (PII)	
010	017		CARENAGEM TRASEIRA	CARENADO TRASEIRA	COWLING TRASEIRA	
010	019		CAIXA FERRAMENTAS	CAJA FERRAMENTAS	BODY FERRAMENTAS	
010	021		PROTETORES INFERIOR	PROTECTORES INFERIOR	SAFETY GUARDS INFERIOR	
010	023		CABINA	CABINA	CAB	
010	027		ESTRUTURA TRAMBULADOR	ESTRUCTURA TRAMBULADOR	STRUCTURE TRAMBULADOR	
010	029		PORTA E ASSENTO	PUERTA E ASSENTO	DOOR E ASSENTO	
010	031		PEDAL FREIO	PEDAL FREIO	PEDAL FREIO	
010	033		PEDAL EMBREAGEM	PEDAL EMBREAGEM	PEDAL EMBREAGEM	
272	035		CABINA (HVAC-PVI)	CABINA (HVAC-PVI)	CAB (HVAC-PVI)	
272	037		CABINA (HVAC-PVII)	CABINA (HVAC-PVII)	CAB (HVAC-PVII)	
272	039		CABINA (HVAC-PVIII)	CABINA (HVAC-PVIII)	CAB (HVAC-PVIII)	
715	041		CIRCUITO ELETRICO	CIRCUITO ELETRICO	CIRCUIT ELETRICO	
715	043		PAINEL DE SINALIZACAO	PANELES DE SEÑALIZACIÓN	WARNING BOARD	
715	045		ASSENTO MECÂNICA	ASIENTO MECÁNICO	MECHANICAL SEAT	
715	047		CONSOLE	CONSOLA	CONSOLE	
715	049		SUPORE DO CONSOLE	SOPORTE DO CONSOLE	SUPPORT DO CONSOLE	
715	051		CAIXA RELETEIRA	CAJA RELETEIRA	BODY RELETEIRA	
700	053		ESTRUTURA MERCADO RUSSIA	ESTRUCTURA MERCADO RUSSIA	STRUCTURE MERCADO RUSSIA	
060	055		RODADO 320/90R42	CONJUNTO ROTATIVO 320/90R42	TANDEM AXLE 320/90R42	
070	057		EIXO DE TRANSMISSAO BITOLA 3,0	##TRANSMISSION SHAFT BITOLA 3,	TRANSMISSION SHAFT BITOLA 3,04	
070	059		CAIXA DE VELOCIDADES	ENGRANAJE CAMBIO VELOCIDADES	SPEED-CHANGE GEAR BOX	
070	061		CARDAN PRINCIPAL	CARDAN PRINCIPAL	UNIVERSAL JOINT PRINCIPAL	
070	063		CARDAN LATERAL	CARDAN LATERAL	UNIVERSAL JOINT LATERAL	
070	065		EIXO DIANTEIRO	EJE DIANTEIRO	AXLE DIANTEIRO	
070	067		PERNA DIANT. DIREITA	SOPORTE DIANT. DIREITA	PARKING STAND DIANT. DIREITA	
070	069		PERNA DIANT. ESQUERDA	SOPORTE DIANT. ESQUERDA	PARKING STAND DIANT. ESQUERDA	
070	071		EIXO TRASEIRO	EJE TRASEIRO	AXLE TRASEIRO	
070	073		PERNA TRAS. DIREITA	SOPORTE TRAS. DIREITA	PARKING STAND TRAS. DIREITA	
070	077		PERNA TRAS. ESQUERDA	SOPORTE TRAS. ESQUERDA	PARKING STAND TRAS. ESQUERDA	
070	081		PARALAMAS	GUARDABARROS	MUDGUARD	
130	083		ABRIDOR DE LINHA R46	PROTECCIONE DE RUEDA R46	WHEEL PROTECTOR R46	
022	085		REGULAGEM BITOLA	##ADJUSTMENT BITOLA	ADJUSTMENT BITOLA	
022	087		TUBO BITOLA MEC.	TUBO BITOLA MEC.	TUBE BITOLA MEC.	



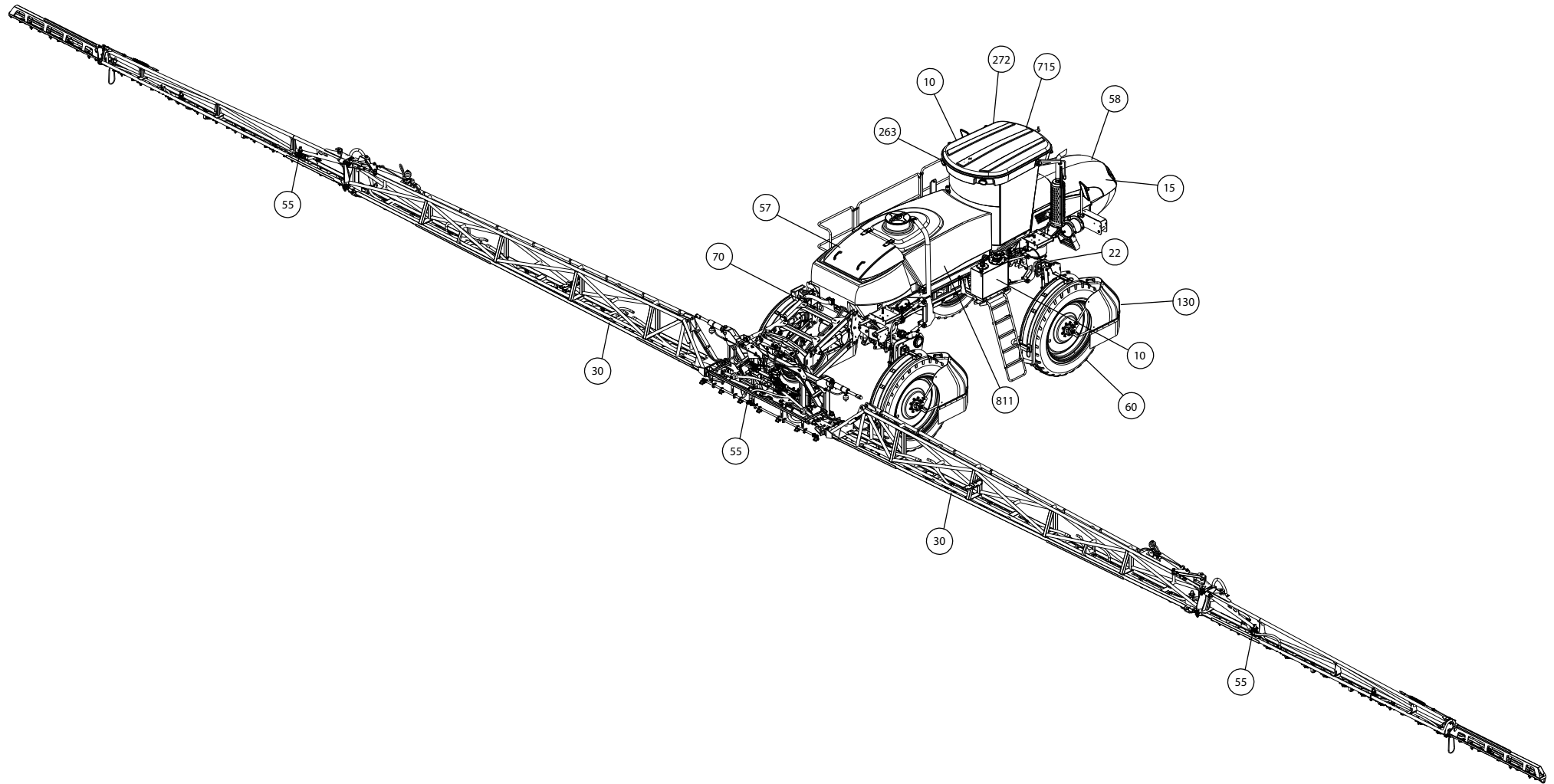


INDICE - INDICE - TABLE OF CONTENTS - TABLE DES MATIERES

B18R0351 A

Catálogo de peças - Catalogo de piezas - Spare parts list - Catalogue P.D.R. : **BR034ATL B**

Grp	Pág	Opt	Descrição	Descripción	Parts group index	Groupe de pièces
263	089		SENSOR DE RODA	CAPTADOR DE RODA	SENSOR DE RODA	
015	091		FILTRO DE AR	FILTRO DE AIRE	AIR FILTER	
015	093		RADIADOR	RADIADOR	COOLER	
015	095		MOTOR	MOTOR	MOTOR	
015	099		ESTRUTURA ESCAPAMENTO	ESTRUCTURA ESCAPAMENTO	STRUCTURE ESCAPAMENTO	
010	101		CIRCUITO DIESEL	CIRCUITO DIESEL	CIRCUIT DIESEL	
030	103		QUADRO PRINCIPAL 30M (PI)	QUADRO PRINCIPAL 30M (PI)	FRAME PRINCIPAL 30M (PI)	
030	107		QUADRO PRINCIPAL 30M (PII)	QUADRO PRINCIPAL 30M (PII)	FRAME PRINCIPAL 30M (PII)	
030	109		ARTICULAÇÃO QUADRO (30M)	ARTICULACIÓN QUADRO (30M)	ARTICULATION QUADRO (30M)	
030	111		CILINDRO HIDRAULICO	CILINDRO HIDRÁULICO	HYDRAULIC CYLINDER	
030	113		BARRA DE PULVERIZACAO 30M	BARRA PULVERIZADORA 30M	BOOM 30M	
030	117		CILINDRO HIDRAULICO	CILINDRO HIDRÁULICO	HYDRAULIC CYLINDER	
030	119		APOIO DE BARRA	BRAZIO DEL ASIENTO DE BARRA	ARM-REST DE BARRA	
030	121		QUADRO PRINCIPAL (36/40M)	QUADRO PRINCIPAL (36/40M)	FRAME PRINCIPAL (36/40M)	
030	125		QUADRO PRINCIPAL (36/40M)	QUADRO PRINCIPAL (36/40M)	FRAME PRINCIPAL (36/40M)	
030	127		CILINDRO HIDRAULICO	CILINDRO HIDRÁULICO	HYDRAULIC CYLINDER	
030	129		QUADRO HIDRAULICA	QUADRO HIDRAULICA	FRAME HIDRAULICA	
030	131		CILINDRO HIDRAULICO	CILINDRO HIDRÁULICO	HYDRAULIC CYLINDER	
030	133		CILINDRO HIDRAULICO	CILINDRO HIDRÁULICO	HYDRAULIC CYLINDER	
030	135		CILINDRO HIDRAULICO	CILINDRO HIDRÁULICO	HYDRAULIC CYLINDER	
030	137		BLOCO HIDRAULICO	BLOQUE HIDRÁULICO	HYDRAULIC BLOCK	
030	139		BLOCO HIDRAULICO	BLOQUE HIDRÁULICO	HYDRAULIC BLOCK	
030	141		BLOCO HIDRAULICO	BLOQUE HIDRÁULICO	HYDRAULIC BLOCK	
030	143		BARRA DE PULVERIZACAO DIR.(36M)	BARRA PULVERIZADORA DIR.(36M)	BOOM DIR.(36M)	
030	147		BARRA DE PULVERIZACAO ESQ.(36M)	BARRA PULVERIZADORA ESQ.(36M)	BOOM ESQ.(36M)	
030	151		BARRA DE PULVERIZACAO DIR.(40M)	BARRA PULVERIZADORA DIR.(40M)	BOOM DIR.(40M)	
030	155		BARRA DE PULVERIZACAO ESQ.(40M)	BARRA PULVERIZADORA ESQ.(40M)	BOOM ESQ.(40M)	
030	159		APOIO BARRA PI(36 E 40M)	BRAZIO DEL ASIENTO BARRA PI(36	ARM-REST BARRA PI(36 E 40M)	
030	161		APOIO BARRA PII(36 E 40M)	BRAZIO DEL ASIENTO BARRA PII(3	ARM-REST BARRA PII(36 E 40M)	
055	163		PULVERIZACAO QUADRO (30M)	PULVERIZACION QUADRO (30M)	SPRAYING QUADRO (30M)	
055	165		PULVERIZACAO BARRA DIR. (30M)	PULVERIZACION BARRA DIR. (30M)	SPRAYING BARRA DIR. (30M)	
055	167		TUBO PULV. DIR. PII	TUBO PULV. DIR. PII	TUBE PULV. DIR. PII	
055	169		PULVERIZACAO BARRA ESQ. (30M)	PULVERIZACION BARRA ESQ. (30M)	SPRAYING BARRA ESQ. (30M)	
055	171		TUBO PULV. ESQ. PII	TUBO PULV. ESQ. PII	TUBE PULV. ESQ. PII	
030	173		PULVERIZACAO QUADRO	PULVERIZACION QUADRO	SPRAYING QUADRO	
055	175		PULVERIZACAO PI (36M)	PULVERIZACION PI (36M)	SPRAYING PI (36M)	
055	177		PULVERIZACAO PII (36M)	PULVERIZACION PII (36M)	SPRAYING PII (36M)	
055	179		PULVERIZACAO 36M (PONTEIRA DE	PULVERIZACION 36M (CABEZAL DE	SPRAYING 36M (DISTRIBUTION HEA	
055	181		PULVERIZACAO PI (40M)	PULVERIZACION PI (40M)	SPRAYING PI (40M)	
055	183		PULVERIZACAO BARRAS (40M)	PULVERIZACION BARRAS (40M)	SPRAYING BARRAS (40M)	



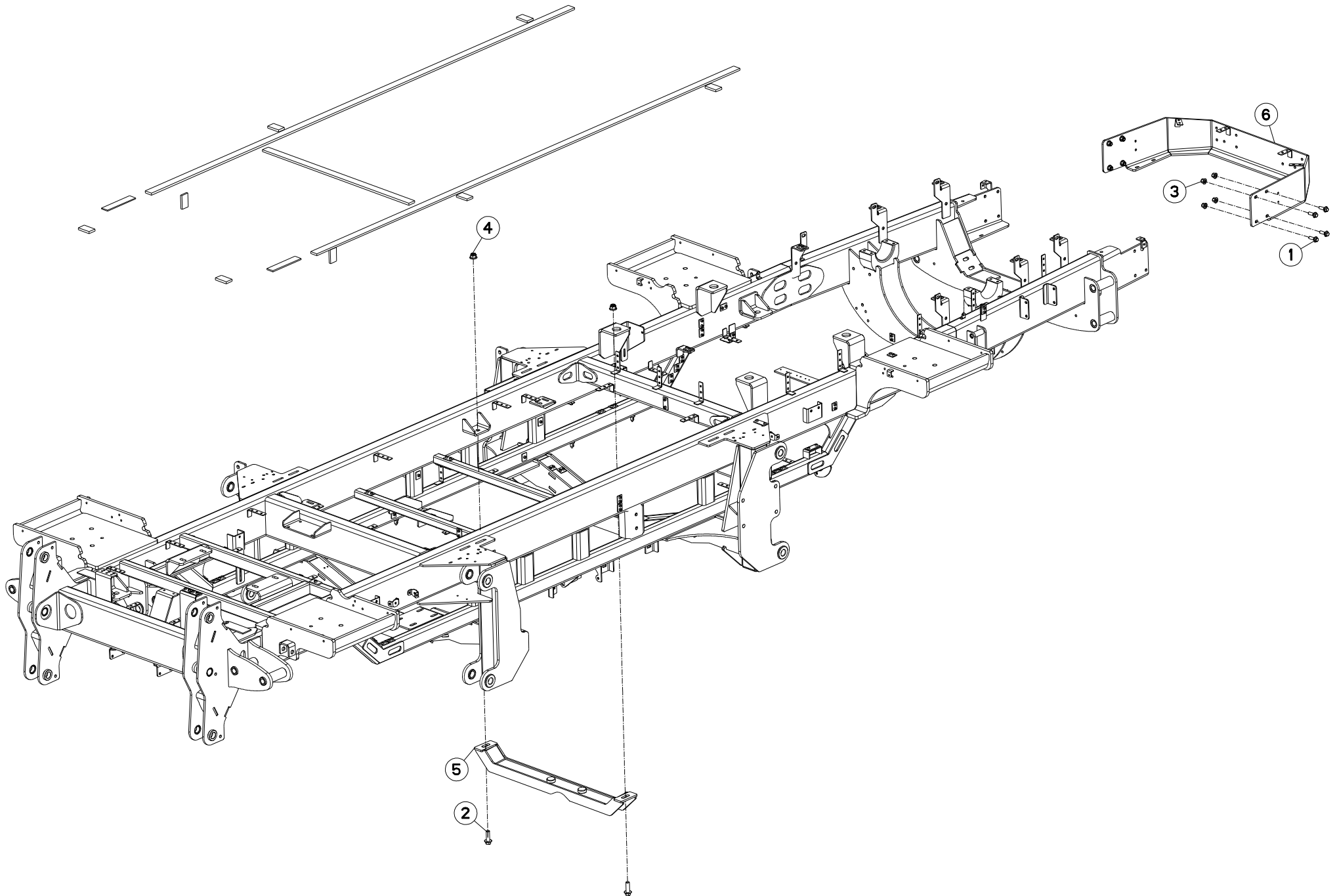


INDICE - INDICE - TABLE OF CONTENTS - TABLE DES MATIERES

B18R0351 A

Catálogo de peças - Catalogo de piezas - Spare parts list - Catalogue P.D.R. : **BR034ATL B**

Grp	Pág	Opt	Descrição	Descripción	Parts group index	Groupe de pièces
055	185		PULVERIZACAO PIII (40M)	PULVERIZACION PIII (40M)	SPRAYING PIII (40M)	
055	187		ESTRUTURA ELETROVALVULA QUADRO	ESTRUCTURA ELETROVALVULA QUADR	STRUCTURE ELETROVALVULA QUADRO	
055	189		ESTRUTURA FLUXOMETRO	ESTRUCTURA FLUXOMETRO	STRUCTURE FLUXOMETRO	
055	191		VALVULA DE SELECAO 2 VIAS	VÁLVULA DE SELECCIÓN 2 VIAS	SELECTION VALVE 2 VIAS	
055	193		ESTRUTURA ELETROVALVULA	ESTRUCTURA ELETROVALVULA	STRUCTURE ELETROVALVULA	
055	195		ESTRUTURA ELETROVALVULA	ESTRUCTURA ELETROVALVULA	STRUCTURE ELETROVALVULA	
055	197		ESTRUTURA ELETROVALVULA	ESTRUCTURA ELETROVALVULA	STRUCTURE ELETROVALVULA	
055	199		ESTRUTURA ELETROVALVULA	ESTRUCTURA ELETROVALVULA	STRUCTURE ELETROVALVULA	
010	201		RESERVATORIO 3000L	DEPÓSITO 3000L	TANK 3000L	
010	205		TAMPA TANQUE E AGITADOR	TAPA TANQUE E AGITADOR	COVER TANQUE E AGITADOR	
010	207		CIRCUITO PULVERIZACAO	CIRCUITO PULVERIZACAO	CIRCUIT PULVERIZACAO	
010	209		PULVERIZACAO	PULVERIZACION	SPRAYING	
010	213		BOMBA CENTRIFUGA	BOMBA CENTRIFUGA	PUMP CENTRIFUGA	
010	215		MOTOR HIDRAULICO BBA. CENTRIFU	MOTOR HIDRÁULICO BBA. CENTRIFU	HYDRAULIC MOTOR BBA. CENTRIFUG	
010	217		FILTROS	FILTROS	FILTER	
010	219		ESTRUTURA FILTRO	ESTRUCTURA FILTRO	STRUCTURE FILTRO	
010	221		ESTRUTURA FILTRO	ESTRUCTURA FILTRO	STRUCTURE FILTRO	
010	223		RESERVETORIO DE RINSAGEM	DEPÓSITO DE ACLARADO	RINSING TANK	
057	225		ESTRUTURA SEM MISTURADOR	ESTRUCTURA SEM MISTURADOR	STRUCTURE SEM MISTURADOR	
057	227		MISTURADOR DE PRODUTOS (PI)	MEZCLA DE PRODUTOS (PI)	MIXING DE PRODUTOS (PI)	
057	229		MISTURADOR DE PRODUTOS (PII)	MEZCLA DE PRODUTOS (PII)	MIXING DE PRODUTOS (PII)	
058	233		ESTRUTURA S/ BOMBA REABAST.	ESTRUCTURA S/ BOMBA REABAST.	STRUCTURE S/ BOMBA REABAST.	
058	235		BOMBA DE REABASTECIMENTO	BOMBA DE REABASTECIMENTO	PUMP DE REABASTECIMENTO	
010	237		CIRCUITO PNEUMATICO (PI)	CIRCUITO PNEUMATICO (PI)	CIRCUIT PNEUMATICO (PI)	
010	241		CIRCUITO PNEUMATICA (PII)	CIRCUITO PNEUMATICA (PII)	CIRCUIT PNEUMATICA (PII)	
010	243		CIRCUITO PNEUMATICA (PIII)	CIRCUITO PNEUMATICA (PIII)	CIRCUIT PNEUMATICA (PIII)	
010	247		CIRCUITO HIDRÁULICO (PI)	CIRCUITO HIDRÁULICO (PI)	HYDRAULIC CIRCUIT (PI)	
010	249		CIRCUITO HIDRÁULICO (PII)	CIRCUITO HIDRÁULICO (PII)	HYDRAULIC CIRCUIT (PII)	
010	253		CIRCUITO HIDRÁULICO (PIII)	CIRCUITO HIDRÁULICO (PIII)	HYDRAULIC CIRCUIT (PIII)	
010	255		CIRCUITO HIDRÁULICO	CIRCUITO HIDRÁULICO	HYDRAULIC CIRCUIT	
010	257		ESTRUTURA ELETRICA	ESTRUCTURA ELETRICA	STRUCTURE ELETRICA	
715	259		CIRCUITO ELETRICO (PI)	CIRCUITO ELETRICO (PI)	CIRCUIT ELETRICO (PI)	
715	261		CIRCUITO ELETRICO (PII)	CIRCUITO ELETRICO (PII)	CIRCUIT ELETRICO (PII)	
715	263		CIRCUITO ELETRICO (PIII)	CIRCUITO ELETRICO (PIII)	CIRCUIT ELETRICO (PIII)	
811	265		ADESIVOS	ADESIVOS	STICKERS	
811	267		ADESIVOS	ADESIVOS	STICKERS	
811	269		ADESIVOS	ADESIVOS	STICKERS	



PARRUDA 3000 MT

17J7200762>



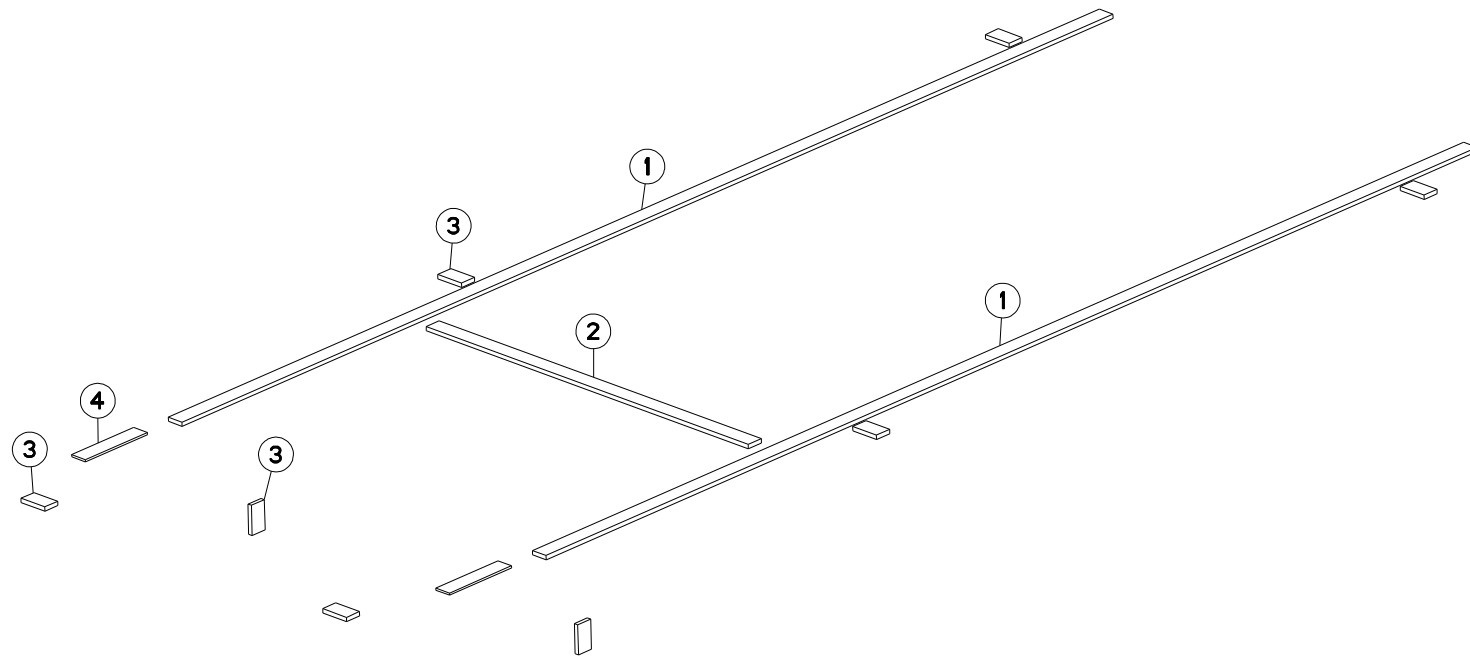
B18R0277 A

CHASSI

CHASIS

FRAME

Rep	Nr	Qt	Designação	Designación	Description	Désignation	Observação - observación - Remark - Remarque
001	80171235	008	PARAFUSO SEXT.FLANGEADO FLZNNC	TORNILLO HEXAGONAL FLZNNC	FLANGE HEX. SCREW M12X35 DIN69		
002	80171650	002	PARAFUSO SEXTAVADO FLANGEADO	TORNILLO HEXAGONAL	HEX. FLANGED SCREW M16X50 DIN		
003	80201260	008	PORCA HEXAGONAL FE/ZNXC3	TUERCA HEXAGONAL FE/ZNXC3	NUT FE/ZNXC3		
004	80201660	002	PORCA HEXAGONAL FE/ZNXC3	TUERCA HEXAGONAL FE/ZNXC3	SELF-LOCKING NUT FE/ZNXC3		
005	B2037710	001	SUPORTE	SOPORTE	SUPPORT		
006	B2058070	001	CONJUNTO	CONJUNTO	ASSEMBLY		



PARRUDA 3000 MT

17J7200762>



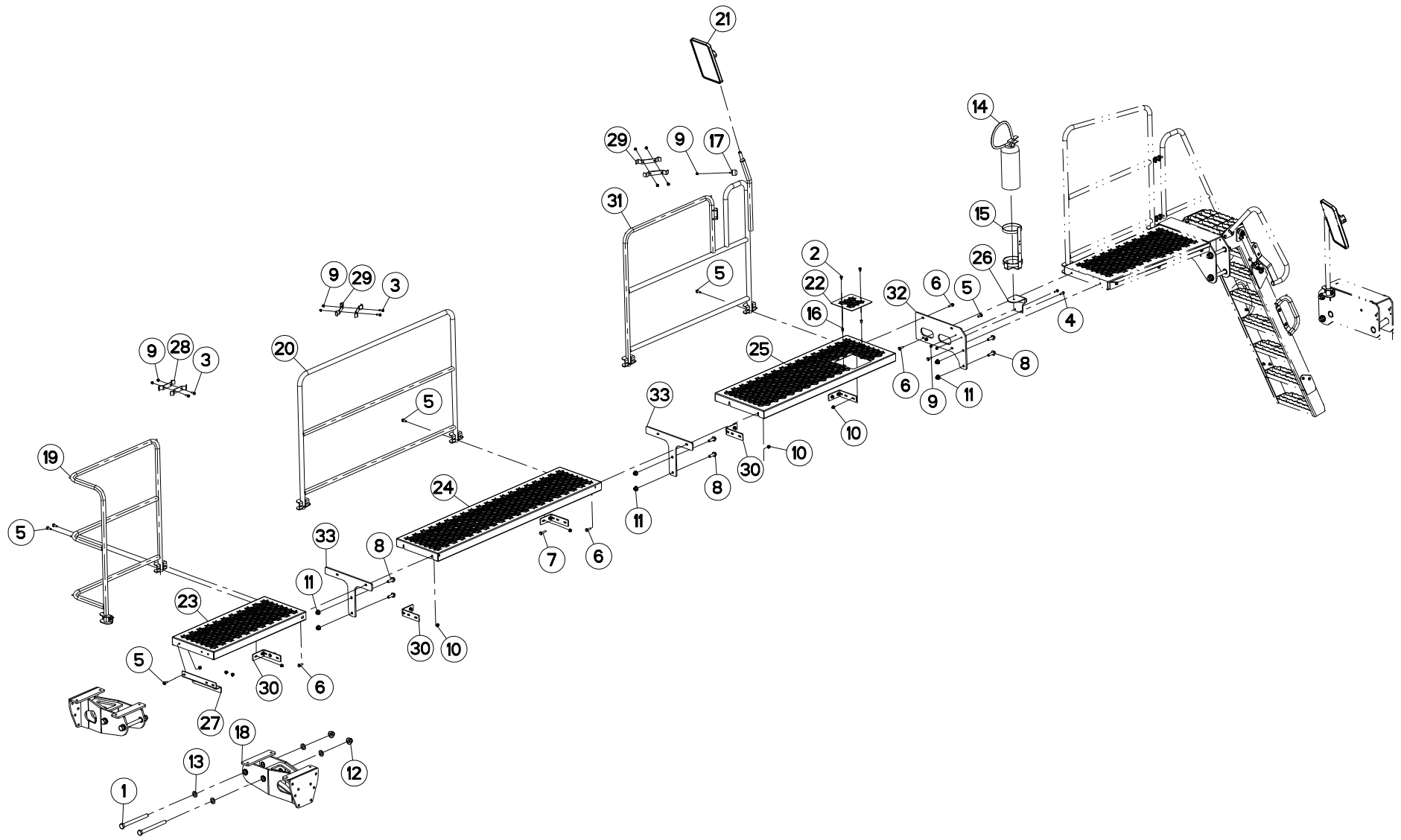
B18R0278 A

PROTETOR

PROTECTOR

SAFETY GUARD

Rep	Nr	Qt	Designação	Designación	Description	Désignation	Observação - observación - Remark - Remarque
001	B0471402	002	CALCO	CALZA	SHIM		
002	B0471404	001	CALCO	CALZA	SHIM		
003	B0471407	008	CALCO	CALZA	SHIM		
004	B2001940	002	CALCO	CALZA	SHIM		



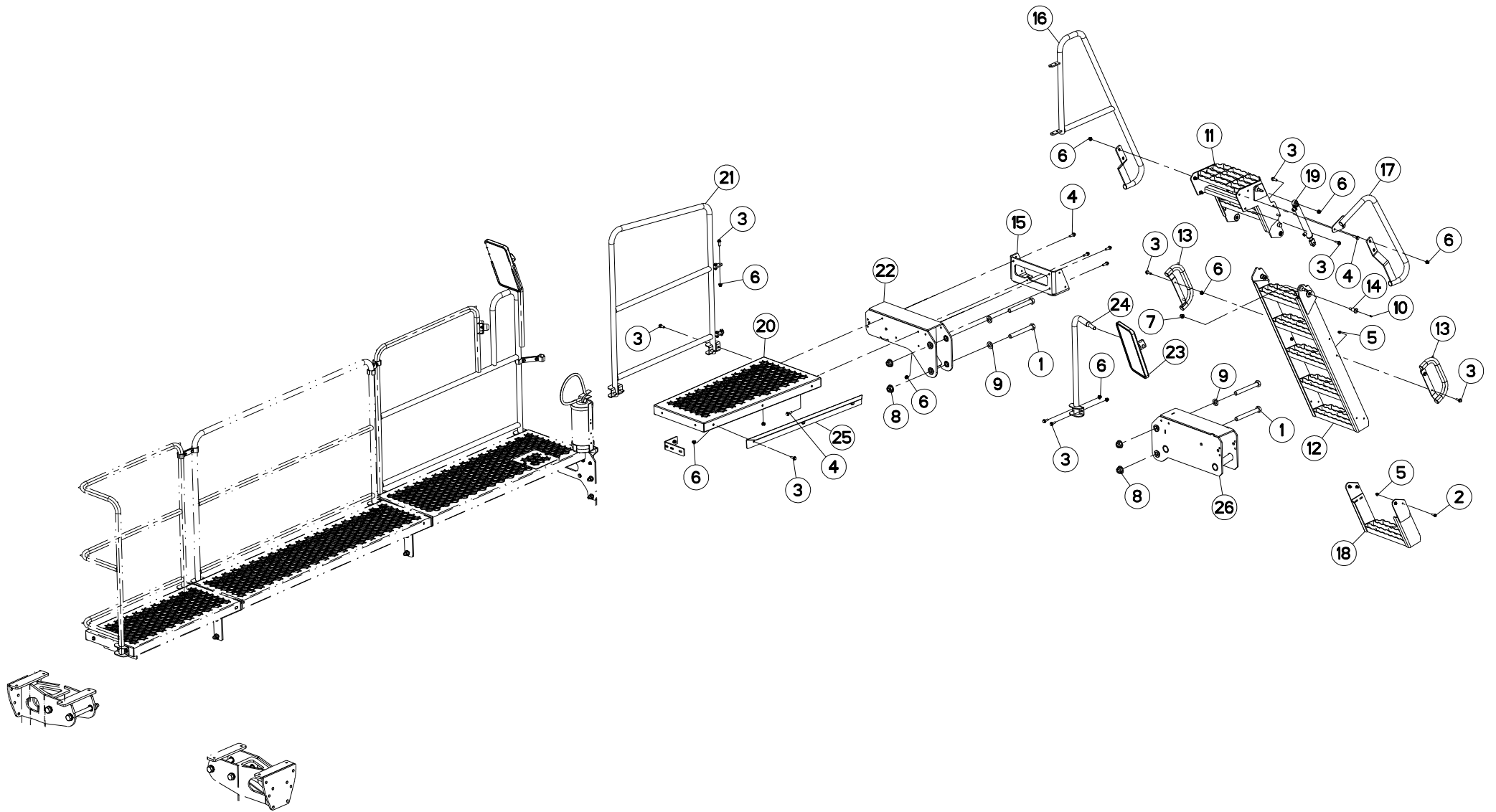


PLATAFORMA (PI)

PLATAFORMA (PI)

PLATFORM (PI)

Rep	Nr	Qt	Designação	Designación	Description	Désignation	Observação - observación - Remark - Remarque
001	80062408	004	PARAFUSO CABEÇA HEXAG.FLZNNC	TORNILLO HEXAGONAL FLZNNC	HEXAGON HEAD SCREW FLZNNC		
002	80170816	002	PARAF.SEXT.FLANGEADO FE/ZNXC3	TORNILLO HEXAGONAL FE/ZNXC3	FLANGE HEX. SCREWM8 X 16 DIN 6		
003	80170825	010	PARAF.SEXT.FLANGEADO FE/ZNXC3	TORNILLO HEXAGONAL FE/ZNXC3	HEX. FLANGE SCREW FE/ZNXC3		
004	80170830	002	PARAF.SEXT.FLANGEADO FE/ZNXC3	TORNILLO HEXAGONAL FE/ZNXC3	FLANGE HEAD SCREW FE/ZNXC3		
005	80171030	031	PARAF.SEXT.FLANGEADO FE/ZNXC3	TORNILLO HEXAGONAL FE/ZNXC3	HEXAGON FLANGE SCREW FE/ZNXC3		
006	80171035	011	PARAF.SEXT.FLANGEADO FE/ZNXC3	TORNILLO HEXAGONAL FE/ZNXC3	FLANGE SCREW M10X35 DIN 6921		
007	80171050	002	PARAF.SEXT.FLANGEADO FE/ZNXC3	TORNILLO HEXAGONAL FE/ZNXC3	HEXAGON FLANGE SCREW FE/ZNXC3		
008	80171650	006	PARAFUSO SEXTAVADO FLANGEADO	TORNILLO HEXAGONAL	HEX. FLANGED SCREW M16X50 DIN		
009	80200842	017	PORCA HEXAGONAL FE/ZNXC3	TUERCA HEXAGONAL FEZNX3	NUT FE/ZNXC3		
010	80201020	040	PORCA HEXAGONAL FE/ZNXC3	TUERCA HEXAGONAL FE/ZNXC3	FLANGE NUT FE/ZNXC3		
011	80201660	006	PORCA HEXAGONAL FE/ZNXC3	TUERCA HEXAGONAL FE/ZNXC3	SELF-LOCKING NUT FE/ZNXC3		
012	80202420	008	PORCA HEXAGONAL FLZNNC	TUERCA HEXAGONAL FLZNNC	SELF-LOCKING NUT FLZNNC		
013	80252432	012	ARRUELA LISA FE/ZNXC3	ARANDELA LISA FE/ZNXC3	SMOOTH WASHER M 24		
014	B0767734	001	EXTINTOR DE PÓ QUIM.C/CARG.4KG				
015	B0767735	001	SUPORTE	SOPORTE	SUPPORT		
016	B0767845	002	REBITE DE REPUXO CAB PLANA M 8				
017	B0769824	001	COXIM	AMORTIGUADO	ISOLATOR		
018	B2005580	002	CONJUNTO	CONJUNTO	ASSEMBLY		
019	B2017610	001	CORRIMAO	CHAPA	HAND RAIL		
020	B2021690	001	GUARDA CORPO	SOPORTE DE PROTECCIÓN	GUARD RAIL		
021	B2024460	001	RETROVISOR	RETROVISOR	MIRROR, REAR VIEW		
022	B2030940	001	PLATAFORMA	PLATAFORMA	PLATFORM		
023	B2030960	001	PLATAFORMA	PLATAFORMA	PLATFORM		
024	B2030980	001	PLATAFORMA	PLATAFORMA	PLATFORM		
025	B2033000	001	PLATAFORMA	PLATAFORMA	PLATFORM		
026	B2033050	001	SUPORTE	SOPORTE	SUPPORT		
027	B2038680	001	SUPORTE	SOPORTE	SUPPORT		
028	B2041770	002	TRAVA	TRABA	CATCH		
029	B2041780	004	TRAVA	TRABA	CATCH		
030	B2042670	006	SUPORTE	SOPORTE	SUPPORT		
031	B2059470	001	CORRIMAO	CHAPA	HAND RAIL		
032	B3003920	001	SUPORTE	SOPORTE	SUPPORT		
033	B3004100	002	CHAPA	CHAPA	SHEET		



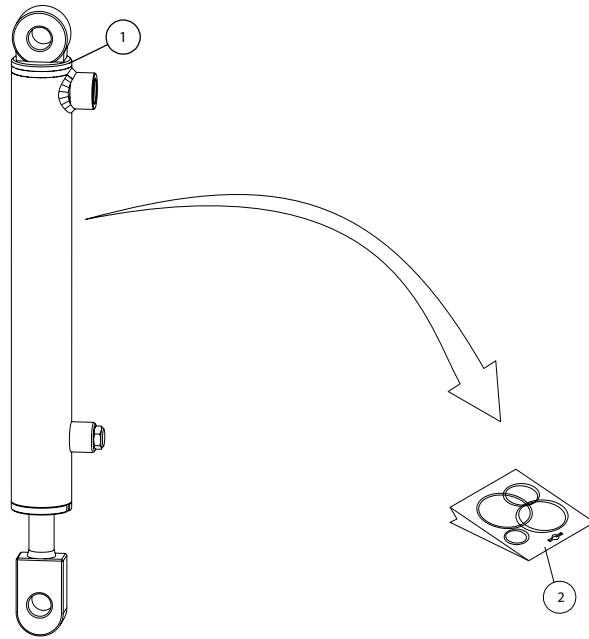


PLATAFORMA (PII)

PLATAFORMA (PII)

PLATFORM (PII)

Rep	Nr	Qt	Designação	Designación	Description	Désignation	Observação - observación - Remark - Remarque
001	80062482	004	PARAFUSO CABEÇA HEXAG.FLZNNC	TORNILLO HEXAGONAL FLZNNC	HEXAGON HEAD SCREW FLZNNC		
002	80170825	004	PARAF.SEXT.FLANGEADO FE/ZNXC3	TORNILLO HEXAGONAL FE/ZNXC3	HEX. FLANGE SCREW FE/ZNXC3		
003	80171030	039	PARAF.SEXT.FLANGEADO FE/ZNXC3	TORNILLO HEXAGONAL FE/ZNXC3	HEXAGON FLANGE SCREW FE/ZNXC3		
004	80171035	013	PARAF.SEXT.FLANGEADO FE/ZNXC3	TORNILLO HEXAGONAL FE/ZNXC3	FLANGE SCREW M10X35 DIN 6921		
005	80200842	011	PORCA HEXAGONAL FE/ZNXC3	TUERCA HEXAGONAL FEZNXC3	NUT FE/ZNXC3		
006	80201020	052	PORCA HEXAGONAL FE/ZNXC3	TUERCA HEXAGONAL FE/ZNXC3	FLANGE NUT FE/ZNXC3		
007	80201260	002	PORCA HEXAGONAL FE/ZNXC3	TUERCA HEXAGONAL FE/ZNXC3	NUT FE/ZNXC3		
008	80202420	008	PORCA HEXAGONAL FLZNNC	TUERCA HEXAGONAL FLZNNC	SELF-LOCKING NUT FLZNNC		
009	80252432	012	ARRUELA LISA FE/ZNXC3	ARANDELA LISA FE/ZNXC3	SMOOTH WASHER M 24		
010	82200600	002	ENGRAXADEIRA CABEÇA ESFÉRICA	ENGRASADEIRA ESFÉRICO	GREASE FITTING		
011	B2013860	001	CONJUNTO	CONJUNTO	ASSEMBLY		
012	B2013870	001	CONJUNTO	CONJUNTO	ASSEMBLY		
013	B2013900	002	CORRIMAO	CHAPA	HAND RAIL		
014	B2014180	002	EIXO	ÁRBOL	SHAFT		
015	B2018740	001	CHAPA	CHAPA	SHEET		
016	B2019610	001	GUARDA CORPO	SOPORTE DE PROTECCIÓN	GUARD RAIL		
017	B2019710	001	CORRIMAO	CHAPA	HAND RAIL		
018	B2024530	001	CONJUNTO	CONJUNTO	ASSEMBLY		
019	B2033190	001	CILINDRO HIDRAULICO	CILINDRO	CYLINDER, HYDRAULIC		
020	B2035620	001	PLATAFORMA	PLATAFORMA	PLATFORM		
021	B2035900	001	GUARDA CORPO	SOPORTE DE PROTECCIÓN	GUARD RAIL		
022	B2035920	001	SUPORTE	SOPORTE	SUPPORT		
023	B2042840	001	RETROVISOR	RETROVISOR	MIRROR, REAR VIEW		
024	B2042850	001	SUPORTE	SOPORTE	SUPPORT		
025	B2053830	001	CHAPA	CHAPA	SHEET		
026	B2059660	001	SUPORTE	SOPORTE	SUPPORT		



PARRUDA 3000 MT

17J7200762>



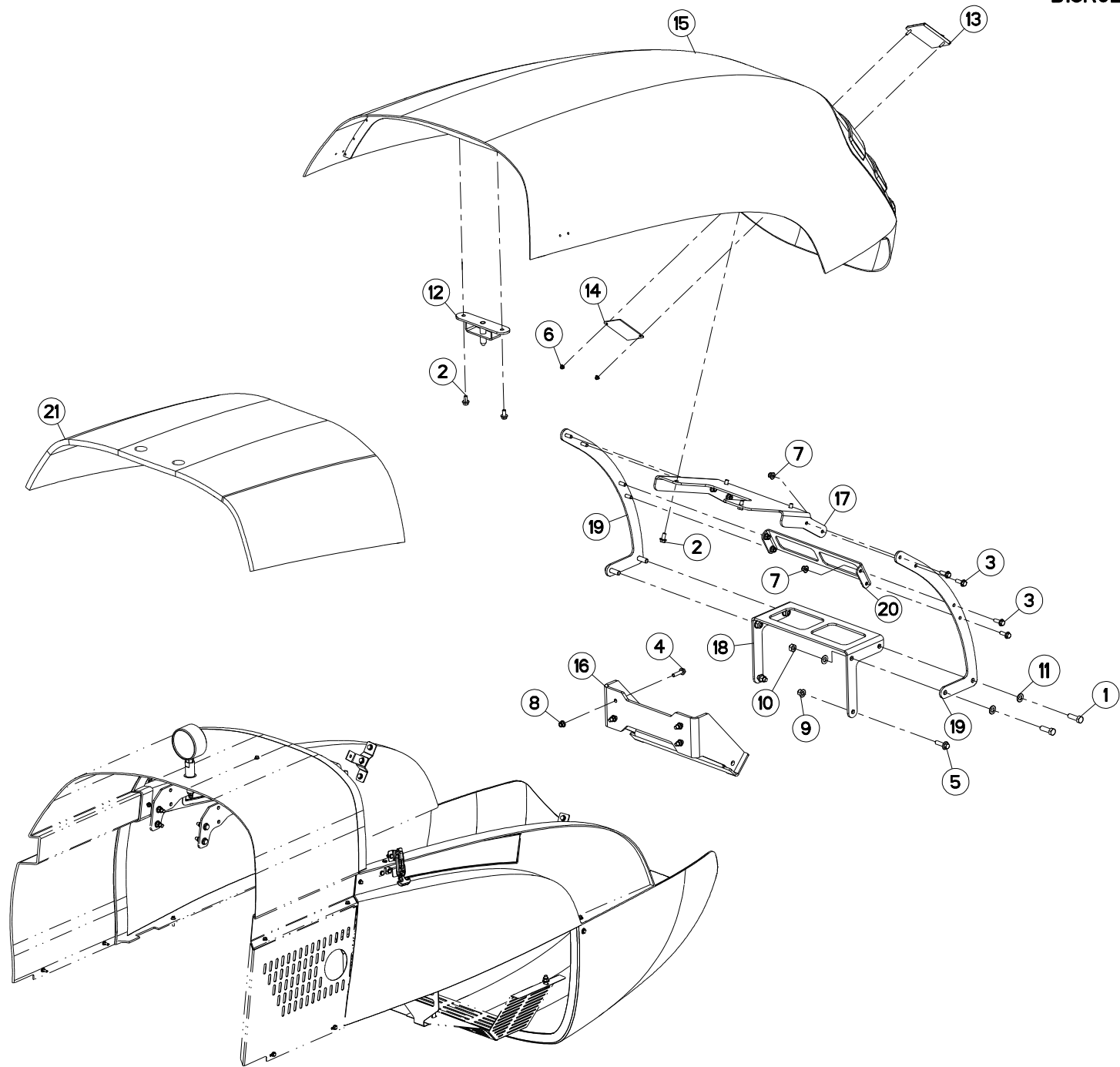
B18R0346 A

CILINDRO HIDRÁULICO

CILINDRO HIDRÁULICA

HYDRAULIC CYLINDER

Rep	Nr	Qt	Designação	Designación	Description	Désignation	Observação - observación - Remark - Remarque
001	B2033190	001	CILINDRO HIDRAULICO	CILINDRO	CYLINDER, HYDRAULIC		
002	B2063420	001	KIT DE VEDACAO DO CILINDRO	JUEGO DE JUNTAS	KIT, SEAL, CYLINDER		



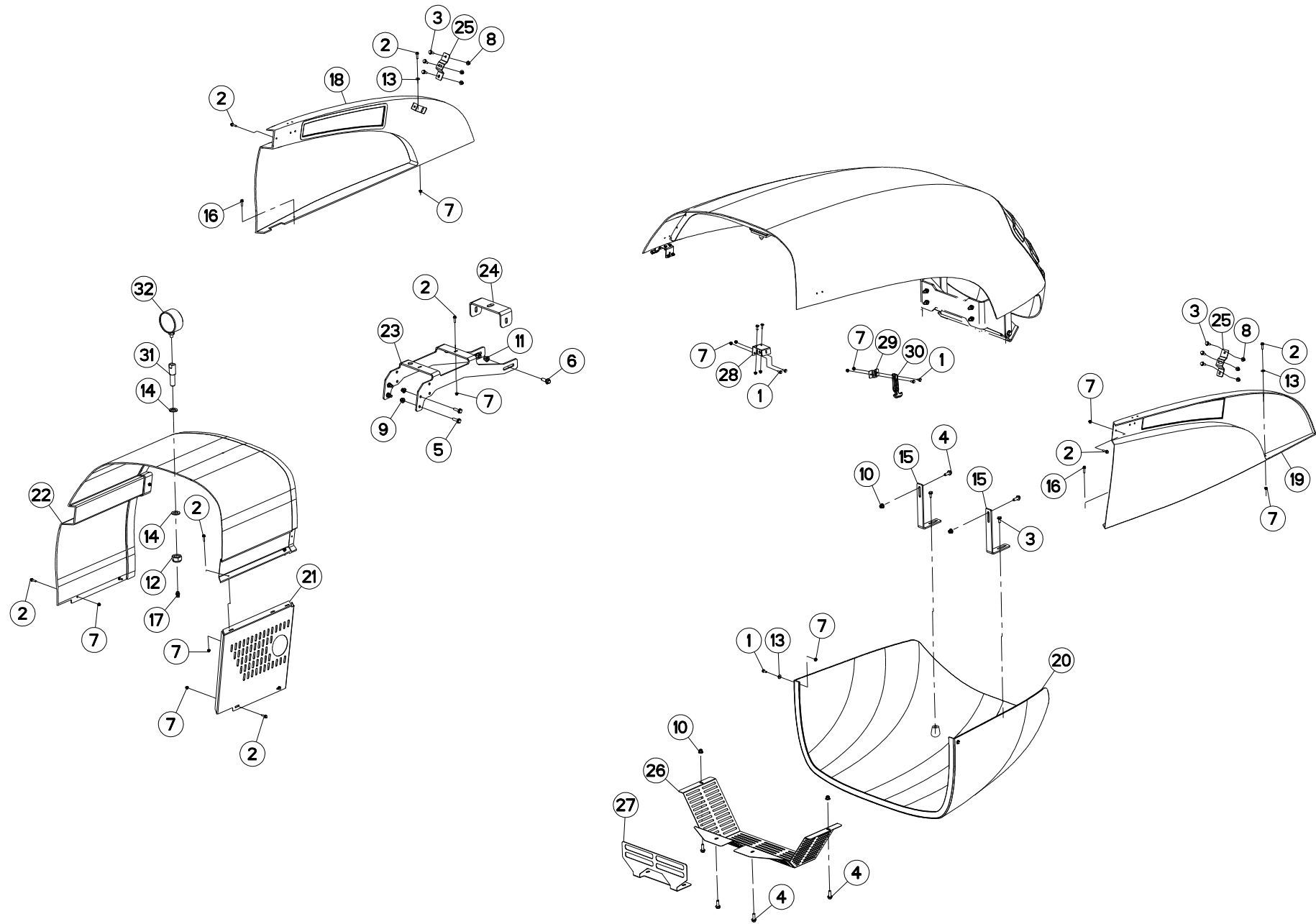


CARENAGEM FRONTAL (PI)

CARENADO FRONTAL (PI)

COWLING FRONTAL (PI)

Rep	Nr	Qt	Designação	Designación	Description	Désignation	Observação - observación - Remark - Remarque
001	80061445	004	PARAFUSO CABEÇA HEXAG.FLZNNC	TORNILLO HEXAGONAL FLZNNC	HEX BOLT FLZNNC		
002	80171020	006	PARAF.SEXT.FLANGEADO FE/ZNXC3	TORNILLO HEXAGONAL FE/ZNXC3	HEX. FLANGED SCREW.M10X20 DIN6		
003	80171030	012	PARAF.SEXT.FLANGEADO FE/ZNXC3	TORNILLO HEXAGONAL FE/ZNXC3	HEXAGON FLANGE SCREW FE/ZNXC3		
004	80171040	004	PARAF.SEXT.FLANGEADO FE/ZNXC3	TORNILLO HEXAGONAL FE/ZNXC3	FLANGE SCREW M10X40 CL 8.8 R.T		
005	80171240	002	PARAF.SEXT.FLANGEADO FE/ZNXC3	TORNILLO HEXAGONAL FE/ZNXC3	HEXAGON FLANGE SCREW FE/ZNXC3		
006	80200620	014	PORCA HEXAGONAL FLZNNC	TUERCA HEXAGONAL FLZNNC	FLANGE NUT FLZNNC		
007	80201020	008	PORCA HEXAGONAL FE/ZNXC3	TUERCA HEXAGONAL FE/ZNXC3	FLANGE NUT FE/ZNXC3		
008	80201021	006	PORCA HEXAGONAL FLZNNC	TUERCA HEXAGONAL FLZNNC	SELF-LOCKING NUT FLZNNC		
009	80201260	002	PORCA HEXAGONAL FE/ZNXC3	TUERCA HEXAGONAL FE/ZNXC3	NUT FE/ZNXC3		
010	80201431	004	PORCA HEXAGONAL INOX	TUERCA HEXAGONAL INOX	SELF-LOCKING NUT INOX		
011	80251400	008	ARRUELA LISA INOX A2	ARANDELA LISA INOX A2	PLAIN WASHER INOX A2		
012	B0369542	001	FIXACAO	CONEXION	MOUNT		
013	B2009830	001	LOGOTIPO	LOGOTIPO	DECAL, LOGO		
014	B2014400	001	CHAPA	CHAPA	SHEET		
015	B2030310	001	CAPO	CAPO	HOOD		
016	B2044220	001	SUPORTE	SOPORTE	SUPPORT		
017	B2044230	001	CHAPA	CHAPA	SHEET		
018	B2044240	001	CHAPA	CHAPA	SHEET		
019	B2044250	002	CHAPA	CHAPA	SHEET		
020	B2044270	001	CHAPA	CHAPA	SHEET		
021	B2027820	001	REVESTIMENTO	REVESTIMIENTO	COVERING		



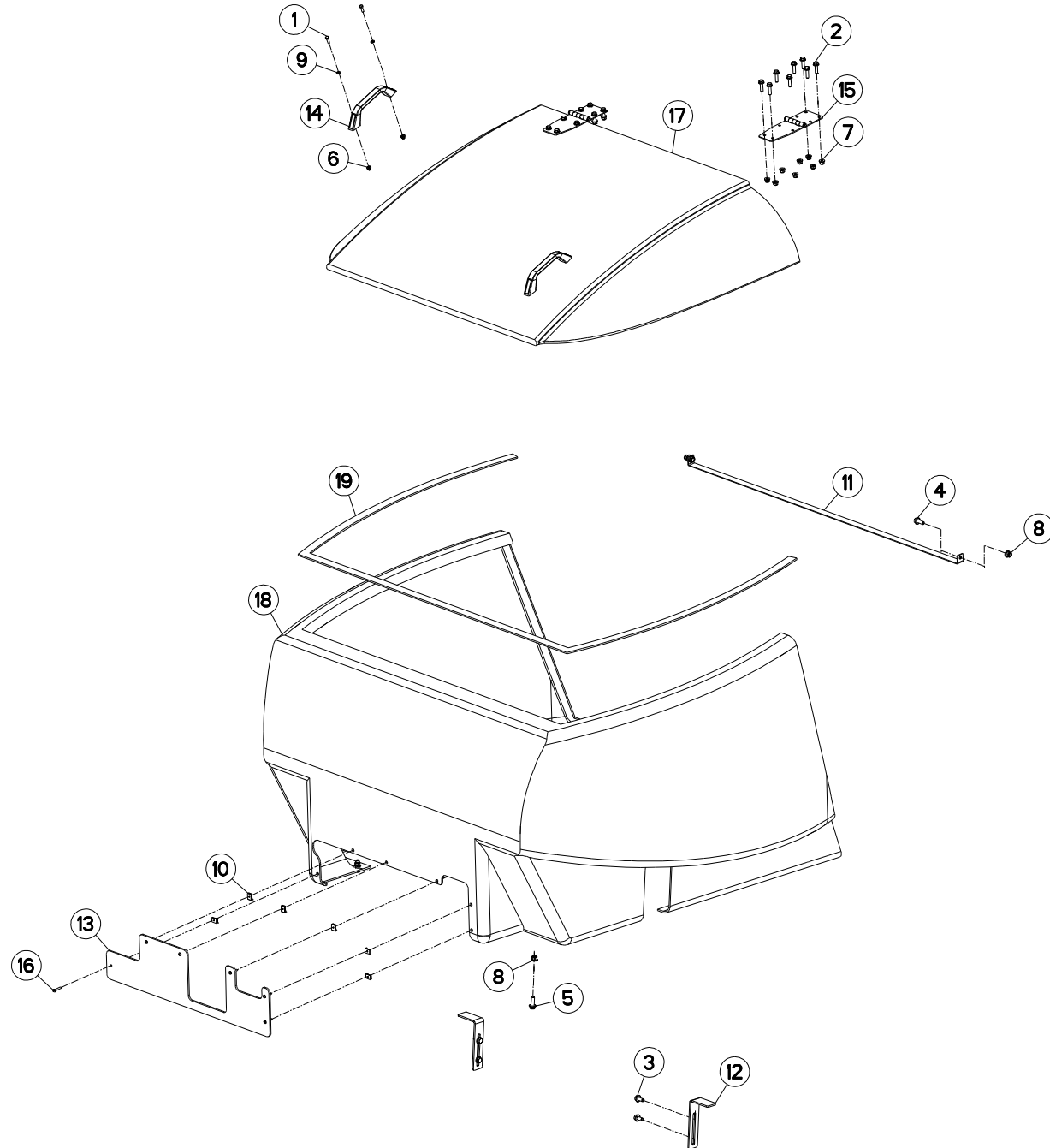


CARENAGEM FRONTAL (PII)

CARENADO FRONTAL (PII)

COWLING FRONTAL (PII)

Rep	Nr	Qt	Designação	Designación	Description	Désignation	Observação - observación - Remark - Remarque
001	80170620	014	PARAF.SEXT.FLANGEADO FE/ZNXC3	TORNILLO HEXAGONAL FE/ZNXC3	HEX. FLANGE SCREW FE/ZNXC3		
002	80170625	011	PARAF.SEXT.FLANGEADO FE/ZNXC3	TORNILLO HEXAGONAL FE/ZNXC3	HEXAGON FLANGE SCREW FE/ZNXC3		
003	80170820	008	PARAF.SEXT.FLANGEADO FE/ZNXC3	TORNILLO HEXAGONAL FE/ZNXC3	HEX. FLANGE SCREW M8 X 20 CL.8		
004	80171030	014	PARAF.SEXT.FLANGEADO FE/ZNXC3	TORNILLO HEXAGONAL FE/ZNXC3	HEXAGON FLANGE SCREW FE/ZNXC3		
005	80171035	004	PARAF.SEXT.FLANGEADO FE/ZNXC3	TORNILLO HEXAGONAL FE/ZNXC3	FLANGE SCREW M10X35 DIN 6921		
006	80171235	002	PARAFUSO SEXT.FLANGEADO FLZNNC	TORNILLO HEXAGONAL FLZNNC	FLANGE HEX. SCREW M12X35 DIN69		
007	80200620	027	PORCA HEXAGONAL FLZNNC	TUERCA HEXAGONAL FLZNNC	FLANGE NUT FLZNNC		
008	80200842	006	PORCA HEXAGONAL FE/ZNXC3	TUERCA HEXAGONAL FEZNX3	NUT FE/ZNXC3		
009	80201020	012	PORCA HEXAGONAL FE/ZNXC3	TUERCA HEXAGONAL FE/ZNXC3	FLANGE NUT FE/ZNXC3		
010	80201021	008	PORCA HEXAGONAL FLZNNC	TUERCA HEXAGONAL FLZNNC	SELF-LOCKING NUT FLZNNC		
011	80201260	004	PORCA HEXAGONAL FE/ZNXC3	TUERCA HEXAGONAL FE/ZNXC3	NUT FE/ZNXC3		
012	80202730	001	PORCA HEXAGONAL FE/ZNXC3	TUERCA HEXAGONAL FE/ZNXC3	SELF-LOCKING NUT FE/ZNXC3		
013	80250613	004	ARRUELA LISA FE/ZNXC3	ARANDELA LISA FE/ZNXC3	PLAIN WASHER M6 DIN 9021 (D18X		
014	80252245	002	ARRUELA LISA FE/ZNXC3	ARANDELA LISA FE/ZNXC3	SMOOTH WASHER M 22 BI-CHROMED		
015	B0472581	002	SUPORTE	SOPORTE	SUPPORT		
016	B0767770	002	PARAFUSO AUTOROSCANTE	TORNILLO AUTOROSCANTE	SCREW, SELF-TAPPER		
017	B0772147	001	ENGATE	ACOPLAMIENTO	HITCH		
018	B2030220	001	CARENAGEM	CARENADO	FAIRING		
019	B2030250	001	CARENAGEM	CARENADO	FAIRING		
020	B2030280	001	CARENAGEM	CARENADO	FAIRING		
021	B2040910	001	PROTEÇÃO	PROTECCION	SHIELD		
022	B2044780	001	CARENAGEM	CARENADO	FAIRING		
023	B2045360	001	SUPORTE	SOPORTE	SUPPORT		
024	B2045370	001	BATENTE	APOYO	STOP		
025	B2045390	002	SUPORTE	SOPORTE	SUPPORT		
026	B2048090	001	PROTEÇÃO	PROTECCION	SHIELD		
027	B2048110	001	PROTEÇÃO	PROTECCION	SHIELD		
028	B2058620	002	SUPORTE	SOPORTE	SUPPORT		
029	B2058630	002	CHAPA	CHAPA	SHEET		
030	B2059430	002	TRAVA	TRABA	CATCH		
031	B2060320	001	BUCHA	CASQUILLO	BUSHING		
032	B2060330	001	MANOMETRO	MANOMETRO	MANOMETER		



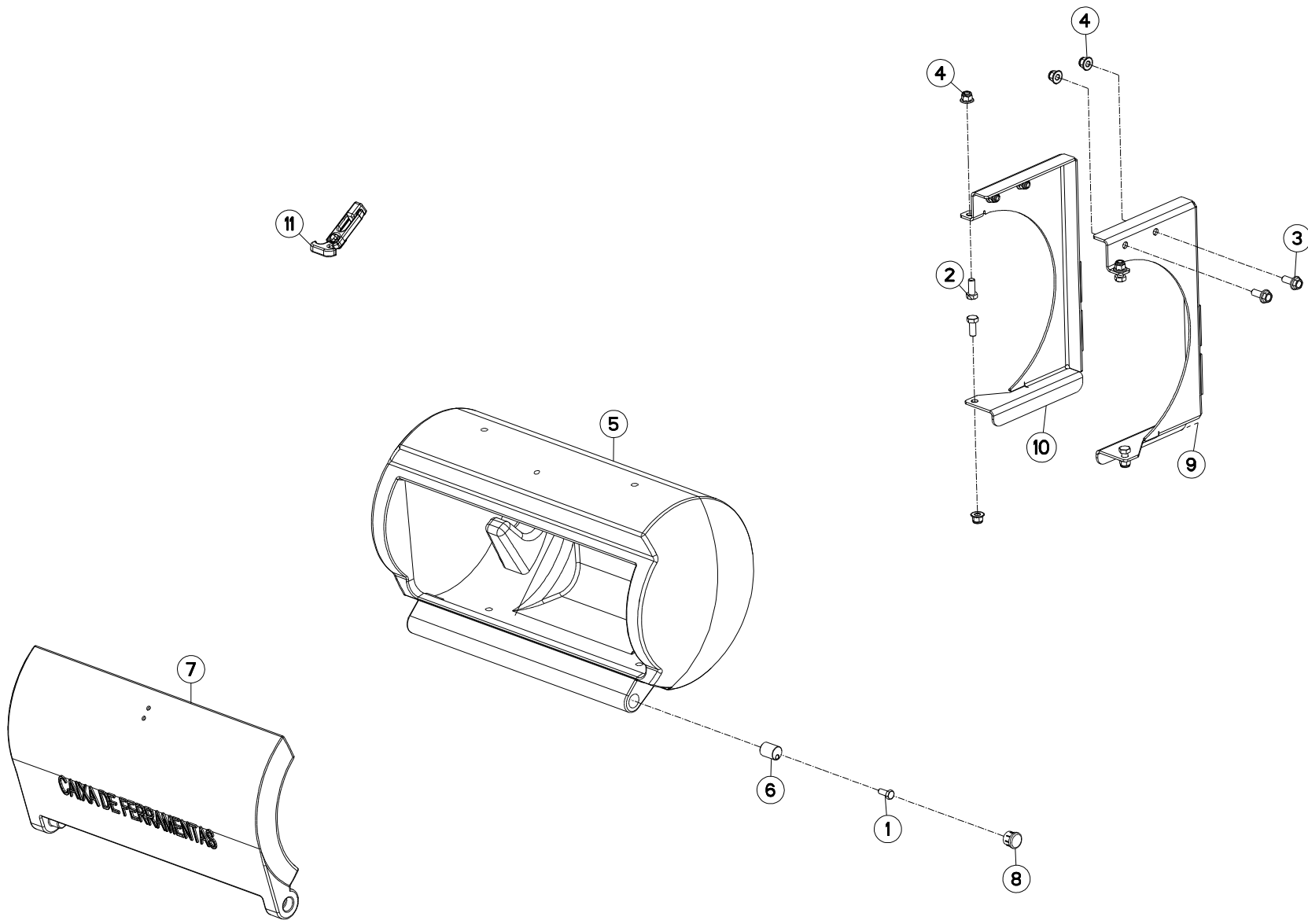


CARENAGEM TRASEIRA

CARENADO TRASEIRA

COWLING TRASEIRA

Rep	Nr	Qt	Designação	Designación	Description	Désignation	Observação - observación - Remark - Remarque
001	80060620	004	PARAFUSO CABEÇA HEXAG.FE/ZNXC3	TORNILLO HEXAGONAL FE/ZNXC3	HEX BOLT FE/ZNXC3		
002	80170830	016	PARAF.SEXT.FLANGEADO FE/ZNXC3	TORNILLO HEXAGONAL FE/ZNXC3	FLANGE HEAD SCREW FE/ZNXC3		
003	80171020	004	PARAF.SEXT.FLANGEADO FE/ZNXC3	TORNILLO HEXAGONAL FE/ZNXC3	HEX. FLANGED SCREW.M10X20 DIN6		
004	80171025	002	PARAF.SEXT.FLANGEADO FE/ZNXC3	TORNILLO HEXAGONAL FE/ZNXC3	FLANGE SCREW DIN6921 M10X25 CL		
005	80171030	002	PARAF.SEXT.FLANGEADO FE/ZNXC3	TORNILLO HEXAGONAL FE/ZNXC3	HEXAGON FLANGE SCREW FE/ZNXC3		
006	80200620	004	PORCA HEXAGONAL FLZNNC	TUERCA HEXAGONAL FLZNNC	FLANGE NUT FLZNNC		
007	80200842	016	PORCA HEXAGONAL FE/ZNXC3	TUERCA HEXAGONAL FEZNX3	NUT FE/ZNXC3		
008	80201020	004	PORCA HEXAGONAL FE/ZNXC3	TUERCA HEXAGONAL FE/ZNXC3	FLANGE NUT FE/ZNXC3		
009	80250611	004	ARRUELA LISA FE/ZNXC3	ARANDELA PLANA M6 DIN 125 BICR	PLAIN WASHER M6 DIN 125 FE/ZNX		
010	B0002139	006	PORCA DE PRESSAO	TUERCA DE PRESSION	NUT, COMPRESSION		
011	B0467510	001	CHAPA	CHAPA	SHEET		
012	B0471941	002	FIXACAO	CONEXION	MOUNT		
013	B0472088	001	TAMPA	TAPACUBOS	LID		
014	B0766404	002	PUXADOR	CORDÓN	PULLROD		
015	B0766814	002	DOBRADICA	CHARNELA	HINGE		
016	B0771613	006	PARAFUSO PHILLIPS CAB. PANELA		PHILLIPS SCREW M5X30		
017	B2010690	001	CAPO	CAPO	HOOD		
018	B2010710	001	CARENAGEM	CARENADO	FAIRING		
019	B2001910	001	CALCO	CALZA	SHIM		



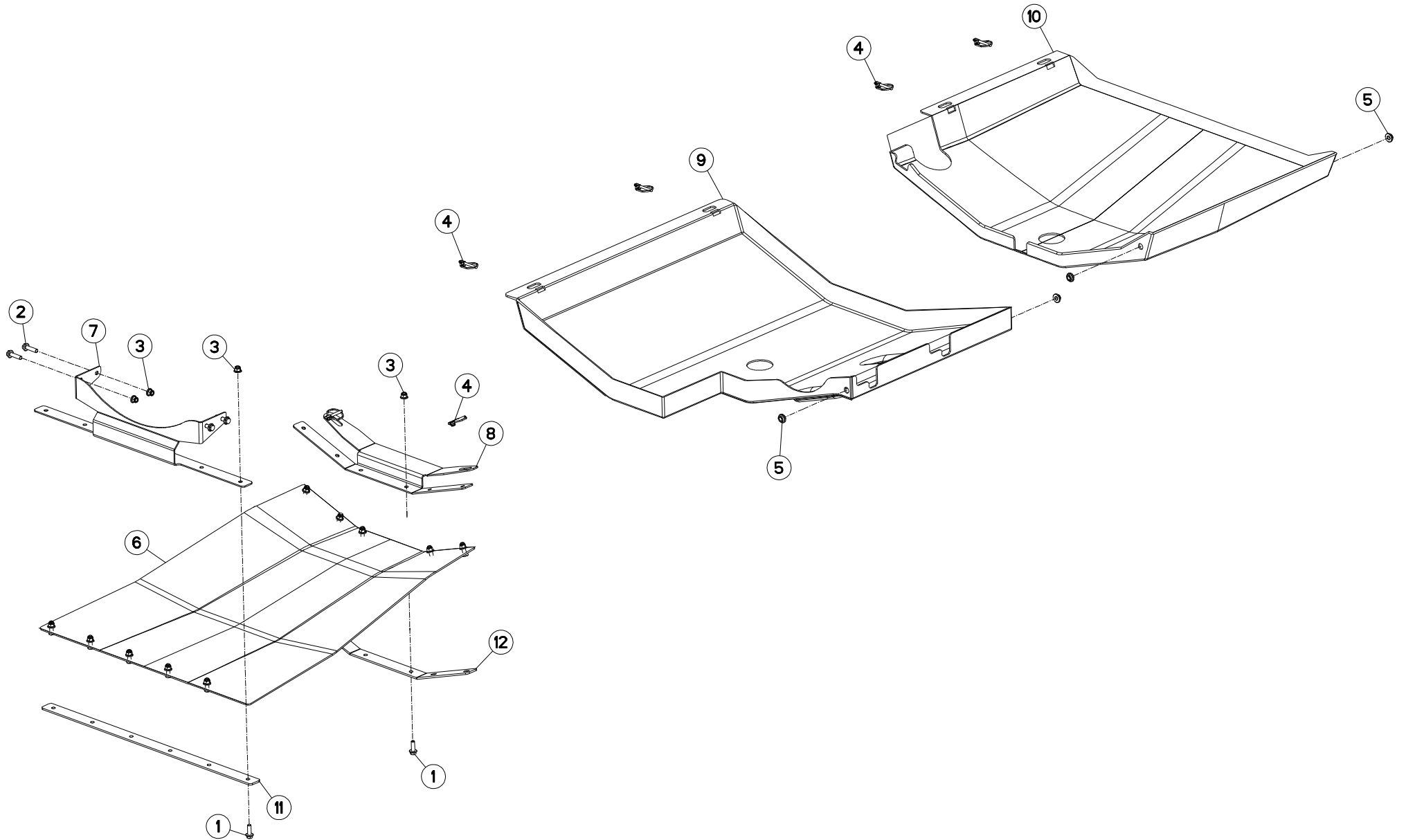


CAIXA FERRAMENTAS

CAJA FERRAMENTAS

BODY FERRAMENTAS

Rep	Nr	Qt	Designação	Designación	Description	Désignation	Observação - observación - Remark - Remarque
001	80060806	001	PARAFUSO CABEÇA HEXAG.	TORNILLO CAB SEXT M8X20MM	SCREW		
002	80061026	004	PARAFUSO CABEÇA HEXAG.FE/ZNXC3	TORNILLO HEXAGONAL FE/ZNXC3	HEXAGON HEAD SCREW FE/ZNXC3		
003	80171025	004	PARAF.SEXT.FLANGEADO FE/ZNXC3	TORNILLO HEXAGONAL FE/ZNXC3	FLANGE SCREW DIN6921 M10X25 CL		
004	80201020	008	PORCA HEXAGONAL FE/ZNXC3	TUERCA HEXAGONAL FE/ZNXC3	FLANGE NUT FE/ZNXC3		
005	B0470913	001	CAIXA DE FERRAMENTAS	CAJA DE HERRAMIENTAS	TOOLBOX		
006	B0470931	001	BUCHA	CASQUILLO	BUSHING		
007	B0470933	001	TAMPAO	TAPA	CAP		
008	B0767556	001	TAMPA PLASTICA				
009	B2021390	001	CONJUNTO	CONJUNTO	ASSEMBLY		
010	B2021400	001	CONJUNTO	CONJUNTO	ASSEMBLY		
011	B2059430	001	TRAVA	TRABA	CATCH		



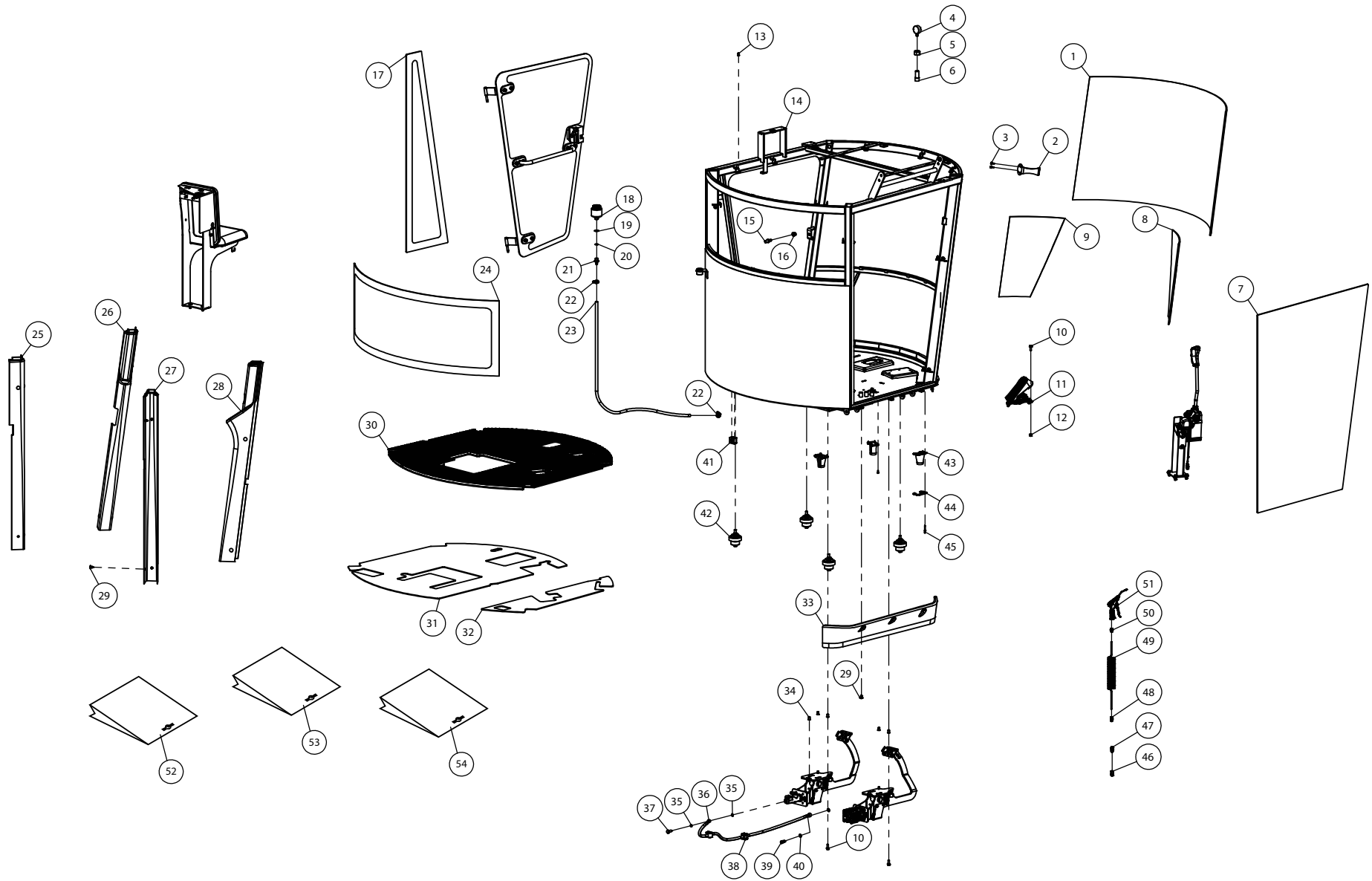


PROTETORES INFERIOR

PROTECTORES INFERIOR

SAFETY GUARDS INFERIOR

Rep	Nr	Qt	Designação	Designación	Description	Désignation	Observação - observación - Remark - Remarque
001	80171030	012	PARAF.SEXT.FLANGEADO FE/ZNXC3	TORNILLO HEXAGONAL FE/ZNXC3	HEXAGON FLANGE SCREW FE/ZNXC3		
002	80171040	004	PARAF.SEXT.FLANGEADO FE/ZNXC3	TORNILLO HEXAGONAL FE/ZNXC3	FLANGE SCREW M10X40 CL 8.8 R.T		
003	80201020	016	PORÇA HEXAGONAL FE/ZNXC3	TUERCA HEXAGONAL FE/ZNXC3	FLANGE NUT FE/ZNXC3		
004	B1700997	006	PINO QUEBRA DEDO	GRUPILLA AUTOMÁTICA	PIN, LINCH		
005	B2053120	004	BUCHA	CASQUILLO	BUSHING		
006	B2053890	001	PROTETOR DE BORRACHA	PROTECCION DE GOMA	RUBBER GUARD		
007	B2053910	001	SUPORTE, INTERMEDIARIO	LUNETAS	SUPPORT, INTERMEDIATE		
008	B2053920	001	SUPORTE	SOPORTE	SUPPORT		
009	B2054020	001	PROTEÇÃO	PROTECCION	SHIELD		
010	B2054030	001	PROTEÇÃO	PROTECCION	SHIELD		
011	B2054480	001	SUPORTE DA PROTECAO	SOPORTE DE PROTECCION	SUPPORT, GUARD		
012	B2054490	001	CHAPA	CHAPA	SHEET		



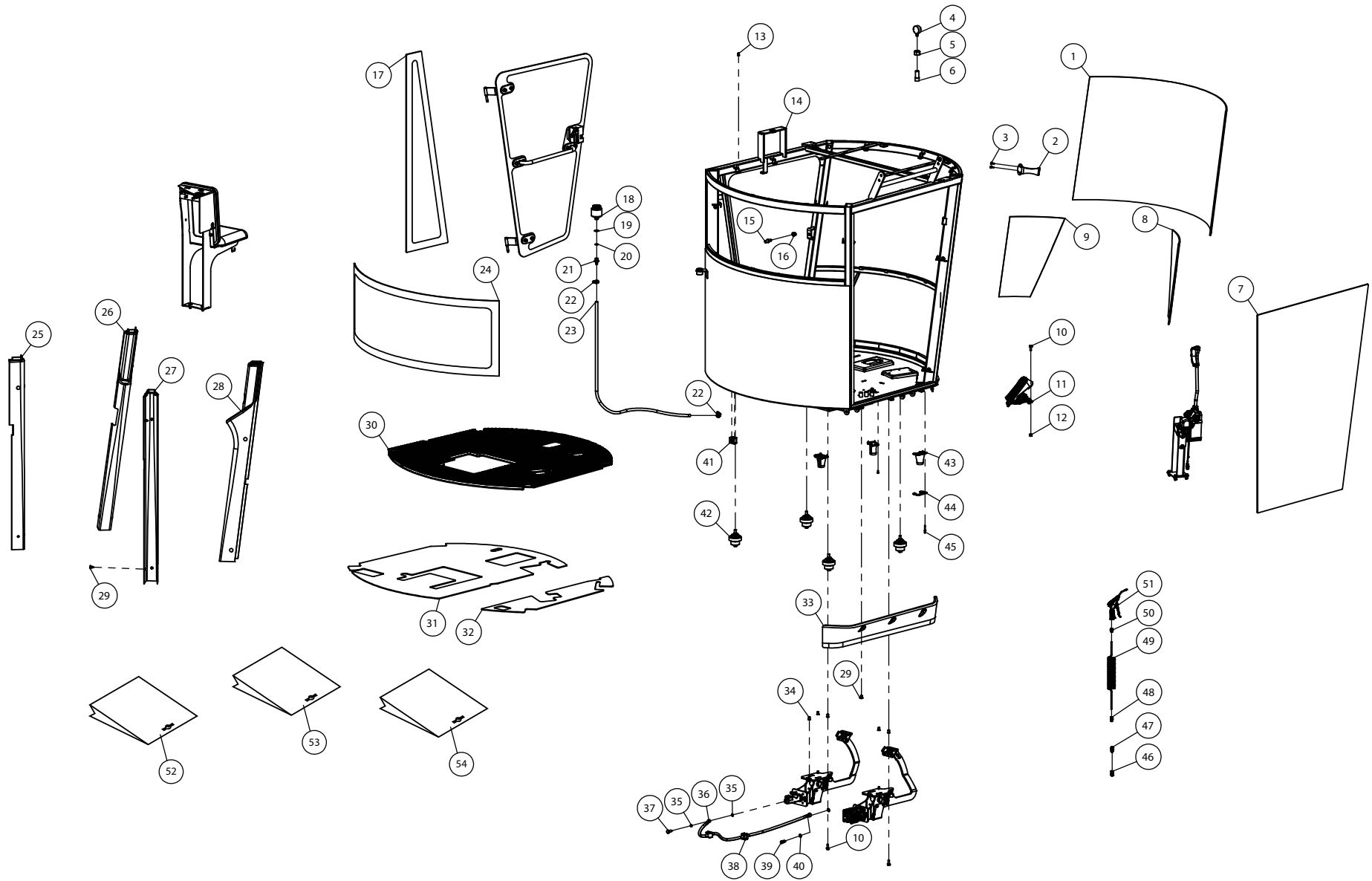


CABINA

CABINA

CAB

Rep	Nr	Qt	Designação	Designación	Description	Désignation	Observação - observación - Remark - Remarque
001	B2016910	001	VIDRO DIANTEIRO CENTRAL		CENTRAL FRONT GLASS		
002	B0369005	001	CJ.SUP. CONTROLADOR				
003	80170616	002	PARAF.SEXT.FLANGEADO FE/ZNXC3	TORNILLO HEXAGONAL FE/ZNXC3	HEX. HEAD SCREW M6X16 DIN6921		
004	76177964	001	REGUA	REGUA	GAUGE, GRADUATED		
005	80202230	001	PORCA HEXAGONAL FE/ZNXC3	TUERCA AUTOTRABANTE FE/ZNXC3	SELF-LOCKING NUT FE/ZNXC3		
006	B2052540	001	BUCHA	CASQUILLO	BUSHING		
007	B0467983	001	VIDRO LATERAL DIREITO	CRISTAL LATERAL DERECHO	RIGHT HAND SIDE WINDOW PANE		
008	B2016900	001	VIDRO DIANTEIRO DIR.		RIGHT FRONT GLASS		
009	B2016890	001	VIDRO DIANTEIRO ESQ.		LEFT FRONT GLASS		
010	80170825	011	PARAF.SEXT.FLANGEADO FE/ZNXC3	TORNILLO HEXAGONAL FE/ZNXC3	HEX. FLANGE SCREW FE/ZNXC3		
011	B2022490	001	PEDAL	PEDAL	PEDAL		
012	80200842	007	PORCA HEXAGONAL FE/ZNXC3	TUERCA HEXAGONAL FE/ZNXC3	NUT FE/ZNXC3		
013	B0767155	012	REBITE	REMACHE	RIVET		
014	B2052410	001	ESTRUTURA	ESTRUCTURA	STRUCTURE		
015	B3007090	001	PINO	EJE	PIN		
016	80201260	001	PORCA HEXAGONAL FE/ZNXC3	TUERCA HEXAGONAL FE/ZNXC3	NUT FE/ZNXC3		
017	B1400337	001	VIDRO LATERAL ESQUERDO	VIDRIO LADO IZQUIERDO	SIDE LEFT GLASS		
018	B0767185	001	RESERVATORIO	DEPÓSITO	RESERVOIR		
019	B0771740	001	ANEL DE COBRE 28X22,2X1,5mm		COPPER RING 29X22,2X1,5 MM		
020	82061624	001	O-RING	O-RING	O-RING		
021	B2047070	001	CONEXAO	RACOR	FITTING		
022	83090320	002	ABRAÇADEIRA FLEXIL INOX	ABRAZADERA	COLLAR		
023	B2047580	001	MANGUEIRA	MANGUERA	HOSE		
024	B0467982	001	VIDRO TRASEIRO	VIDRIO TRASERO	REAR WINDOW		
025	B0471817	001	REVESTIMENTO COLUNA TRAS. ESQ.				
026	B2052630	001	REVESTIMENTO COLUNA ESQ.	REVESTIMIENTO	COATING		
027	B0471816	001	REVESTIMENTO COLUNA TRAS. DIR.				
028	B2052640	001	REVESTIMENTO COLUNA DIR.	REVESTIMIENTO	COATING		
029	B0772267	019	GRAMPO DE FIXAÇÃO				
030	B2039350	001	TAPETE	ALFOMBRA	CARPET		
031	B2052160	001	REVESTIMENTO	FORRO	LINER		
032	B2052150	001	REVESTIMENTO	FORRO	LINER		
033	B0472053	001	CARENAGEM INF. DIR. DA CABINE				
034	B0767845	006	REBITE DE REPUXO CAB PLANA M 8				
035	82101215	002	JUNTA DE COBRE	EMPALME	SEALING RING CU		
036	B2052190	001	MANGUEIRA	MANGUERA	HOSE		
037	B2052200	001	PARAFUSO	TORNILLO	SCREW		
038	Z0032945	002	ABRAÇADEIRA SIMPLES STAUFF				
039	B2052210	001	PARAFUSO	TORNILLO	SCREW		
040	B0771710	002	ANEL DE COBRE DIA 20X14.4X1.5m		COPPER RING 20X14.4X1.5MM		
041	82300146	001	ABRAÇADEIRA LISA SIMPLE STAUFF		COLLAR		
042	B0768787	004	COXIM	AMORTIGUADO	ISOLATOR		
043	B0471773	001	REVESTIMENTO	FORRO	LINER		
044	B0471772	001	BASE	BASE	BASE		
045	80080512	012	PARAFUSO SEXT.INTERNO FE/ZNXC3	TORNILLO HEXAG.INTER.FE/ZNXC3	HEX.SOCK.HEAD CAP SCR.FE/ZNXC3		
046	B0772144	001	FIXACAO	CONEXION	MOUNT		
047	B0772143	001	FIXACAO	CONEXION	MOUNT		
048	B0772142	001	FIXACAO	CONEXION	MOUNT		



PARRUDA 3000 MT

17J7200762>



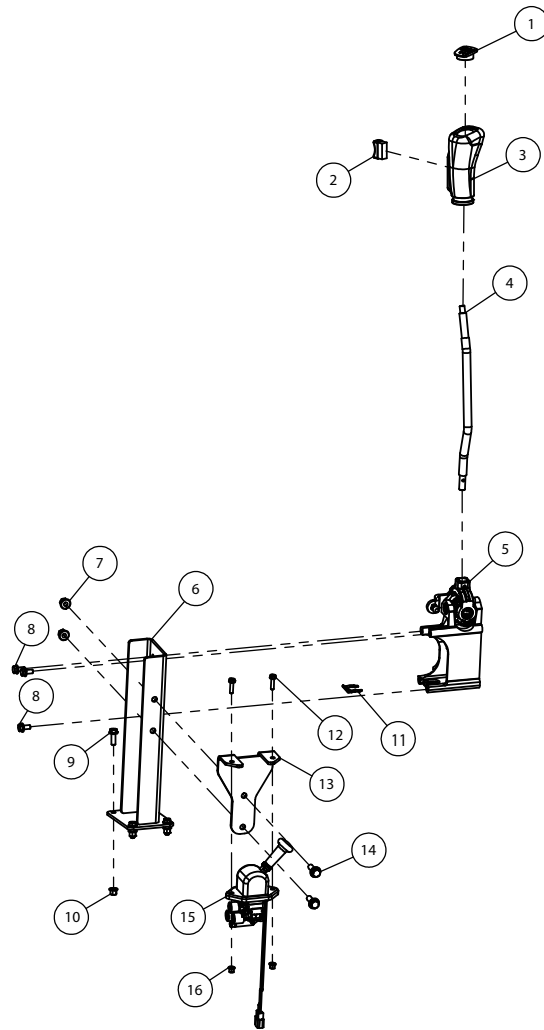
B18R0330 A

CABINA

CABINA

CAB

Rep	Nr	Qt	Designação	Designación	Description	Désignation	Observação - observación - Remark - Remarque
049	B0772145	001	TUBO	TUBO	TUBE		
050	B0772147	001	ENGATE	ACOPLAMIENTO	HITCH		
051	B0772146	001	PISTOLA	PISTOLA	GUN		
052	B2062020	001	COIFA DA ALAVANCA DE CAMBIO				
053	B2014410	001	CABO	CABLE	WIRE		
054	B2014420	001	CABO	CABLE	WIRE		





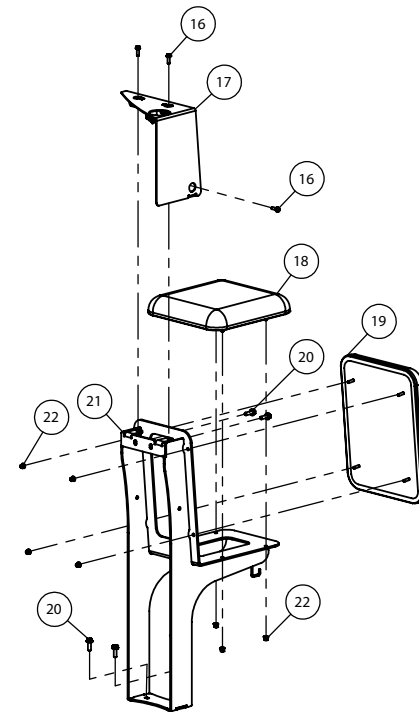
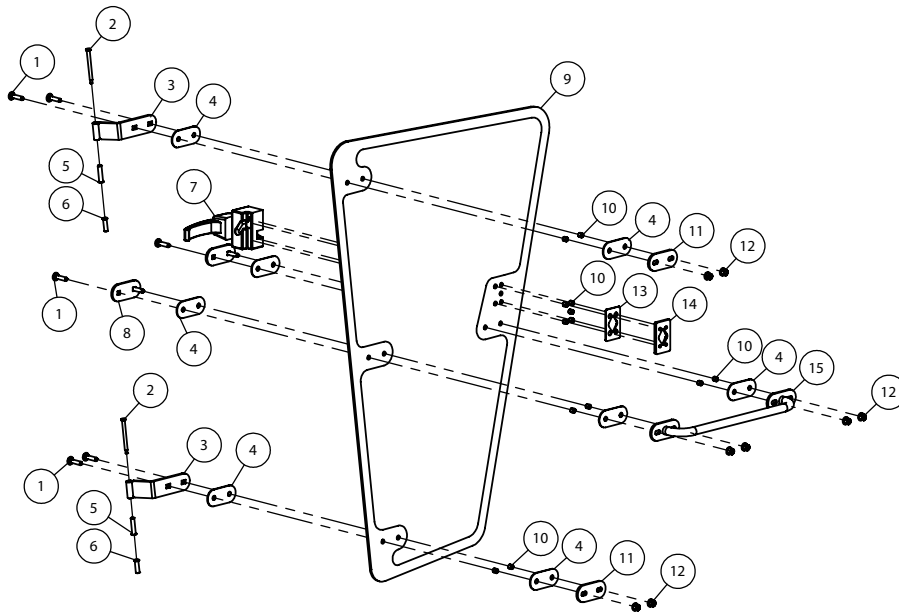
ESTRUTURA TRAMBULADOR

ESTRUCTURA TRAMBULADOR

STRUCTURE TRAMBULADOR

Observação - observación - Remark - Remarque

Rep	Nr	Qt	Designação	Designación	Description	Désignation	Observação - observación - Remark - Remarque
001	B2047190	001	TAMPA PLASTICA	TAPA DI PLASTICO	CAP, PLASTIC		
002	B2045890	001	INTERRUPTOR	INTERRUPTOR	SWITCH		
003	B2045880	001	PUXADOR	CORDÓN	PULLROD		
004	B2052260	001	ALAVANCA	PALANCA	LEVER		
005	B2035580	001	TRAMBULADOR	TRAMBULADOR	MASTER UNIT		
006	B2039070	001	SUPORTE	SOPORTE	SUPPORT		
007	80201020	002	PORCA HEXAGONAL FE/ZNXC3	TUERCA HEXAGONAL FE/ZNXC3	FLANGE NUT FE/ZNXC3		
008	80170816	004	PARAF.SEXT.FLANGEADO FE/ZNXC3	TORNILLO HEXAGONAL FE/ZNXC3	FLANGE HEX. SCREWM8 X 16 DIN 6		
009	80170825	004	PARAF.SEXT.FLANGEADO FE/ZNXC3	TORNILLO HEXAGONAL FE/ZNXC3	HEX. FLANGE SCREW FE/ZNXC3		
010	80200842	004	PORCA HEXAGONAL FE/ZNXC3	TUERCA HEXAGONAL FEZNX3	NUT FE/ZNXC3		
011	B2052800	004	CLIP	CLIP	CLIP		
012	80170625	002	PARAF.SEXT.FLANGEADO FE/ZNXC3	TORNILLO HEXAGONAL FE/ZNXC3	HEXAGON FLANGE SCREW FE/ZNXC3		
013	B2040170	001	CHAPA	CHAPA	SHEET		
014	80171030	002	PARAF.SEXT.FLANGEADO FE/ZNXC3	TORNILLO HEXAGONAL FE/ZNXC3	HEXAGON FLANGE SCREW FE/ZNXC3		
015	B2031880	001	VÁLVULA	VÁLVULA	VALVE		
016	80200620	002	PORCA HEXAGONAL FLZNNC	TUERCA HEXAGONAL FLZNNC	FLANGE NUT FLZNNC		



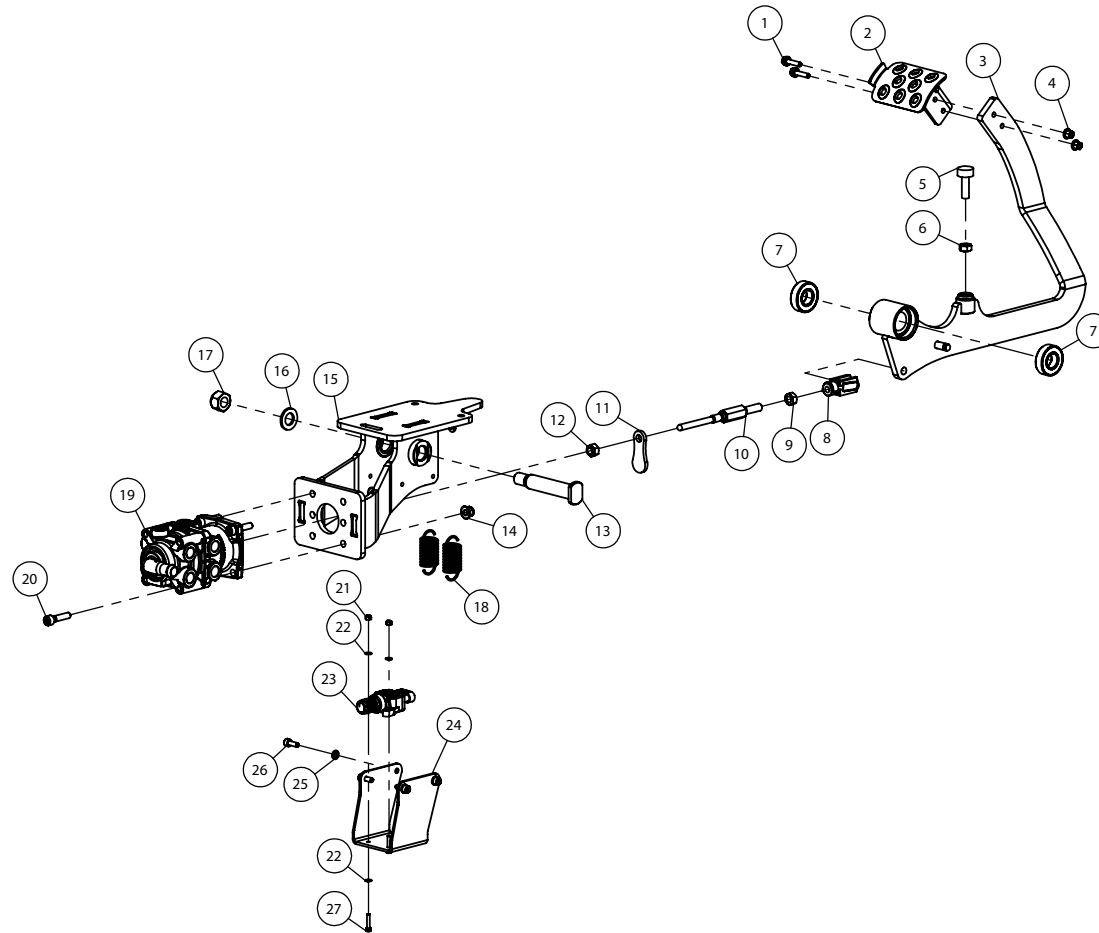


PORTA E ASSENTO

PUERTA E ASSENTO

DOOR E ASSENTO

Rep	Nr	Qt	Designação	Designación	Description	Désignation	Observação - observación - Remark - Remarque
001	80031040	008	PARAFUSO J FE/ZNXC3	TORNILLO J FE/ZNXC3	CUP SQUARE BOLT FE/ZNXC3		
002	B0472442	002	PINO		PIN		
003	B0369800	002	DOBRADICA		HINGE		
004	B0468541	008	JUNTA DE BORRACHA				
005	B0472521	002	BUCHA		BUSHING		
006	B0472441	002	BUCHA		BUSHING		
007	B0772984	001	FECHADURA	CERRADURA	LOCK		
008	B1400341	002	SUPORTE				
009	B0472428	001	VIDRO PORTA DA CABINE		GLASS DOOR CABIN		
010	B0768552	013	BUCHA	CASQUILLO	BUSHING		
011	B0472574	002	CHAPA		PLATE		
012	80201020	008	PORCA HEXAGONAL FE/ZNXC3	TUERCA HEXAGONAL FE/ZNXC3	FLANGE NUT FE/ZNXC3		
013	B0472425	001	JUNTA, BORRACHA	EMPAQUETADURA, CAUCHO	SEAL, RUBBER		
014	B0472424	001	CHAPA	CHAPA	SHEET		
015	B0369801	001	ESTRUTURA DA PORTA		DOOR STRUCTURE		
016	80170620	003	PARAF.SEXT.FLANGEADO FE/ZNXC3	TORNILLO HEXAGONAL FE/ZNXC3	HEX. FLANGE SCREW FE/ZNXC3		
017	B2043010	001	ESTRUTURA	ESTRUTURA	STRUCTURE		
018	B0471820	001	ESTOFAMENTO ASSENTO CARONA				
019	B0471821	001	ESTOFAMENTO ENCOSTO CARONA				
020	80170825	004	PARAF.SEXT.FLANGEADO FE/ZNXC3	TORNILLO HEXAGONAL FE/ZNXC3	HEX. FLANGE SCREW FE/ZNXC3		
021	B0369201	001	CJ. ESTRUTURAL BANCO DO CARONA				
022	80200620	008	PORCA HEXAGONAL FLZNNC	TUERCA HEXAGONAL FLZNNC	FLANGE NUT FLZNNC		



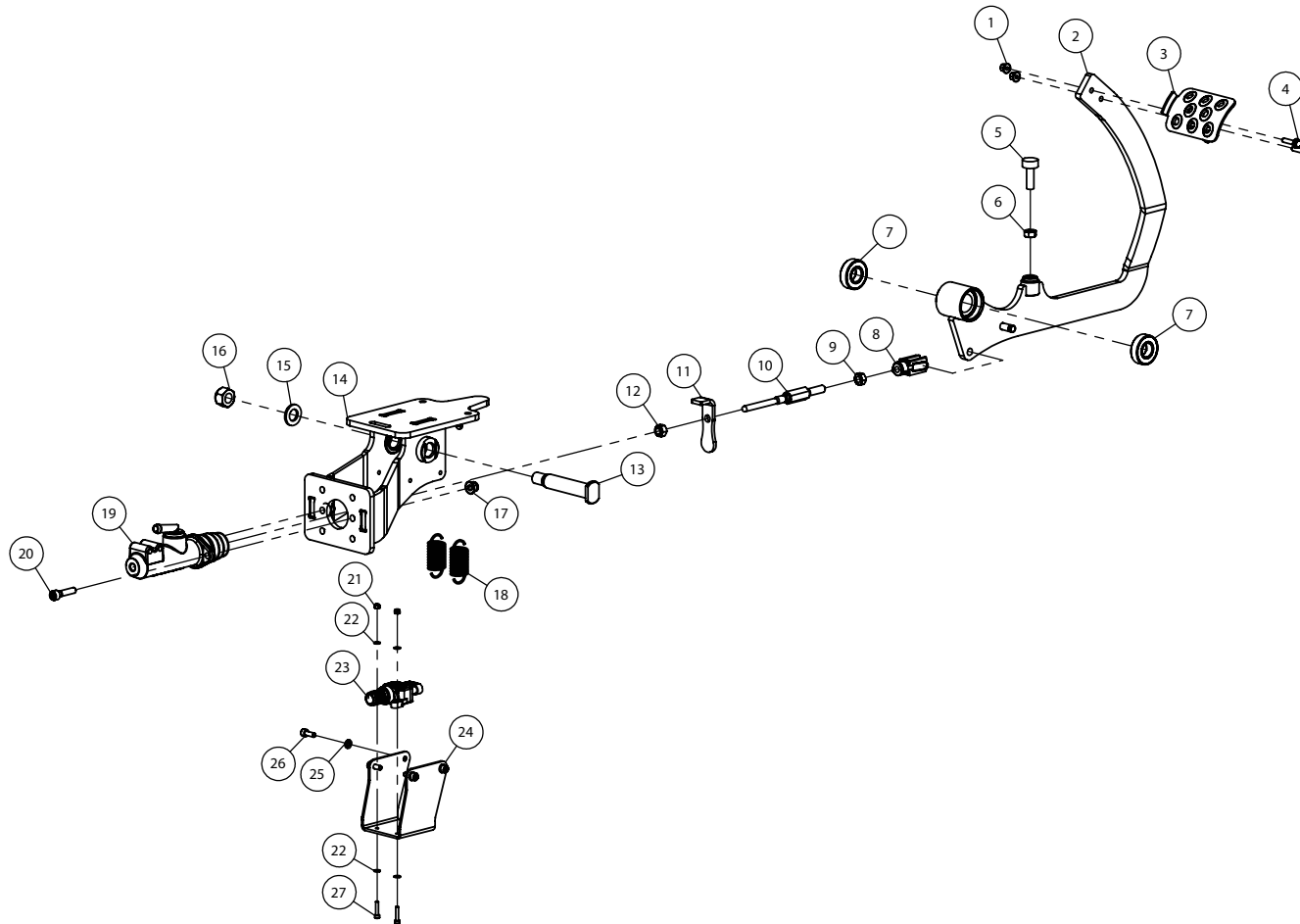


PEDAL FREIO

PEDAL FREIO

PEDAL FREIO

Rep	Nr	Qt	Designação	Designación	Description	Désignation	Observação - observación - Remark - Remarque
001	80170625	002	PARAF.SEXT.FLANGEADO FE/ZNXC3	TORNILLO HEXAGONAL FE/ZNXC3	HEXAGON FLANGE SCREW FE/ZNXC3		
002	B2050800	001	PEDAL	PEDAL	PEDAL		
003	B2050820	001	PEDAL	PEDAL	PEDAL		
004	80200620	002	PORCA HEXAGONAL FLZNNC	TUERCA HEXAGONAL FLZNNC	FLANGE NUT FLZNNC		
005	B0002052	001	BATENTE PEDAIS FREIO/EMBREG.		STOPPER		
006	B0765104	001	PORCA SEXTAVADA M10 x passo 1,		HEX. NUT M10X1		
007	81002039	002	ROLAMENTO DE ESFERAS	RODAMIENTOS DE BOLAS	BALL BEARING		
008	B0771457	001	GARFO M10 COM PINO				
009	B0770405	001	PORCA SEXTAVADA M10 X 1,5 BIC	TUERCA EXAGONAL M10 X 1,5	HEX. NUT M10X1,5MM		
010	B2050790	001	PINO	EJE	PIN		
011	B2019030	001	CHAPA	CHAPA	SHEET		
012	80201040	001	PORCA HEXAGONAL FE/ZNXC3	TUERCA AUTO TRABADA FE/ZNXC3	SELF LOCKING NUT FE/ZNXC3		
013	B2050760	001	PINO	EJE	PIN		
014	80200842	004	PORCA HEXAGONAL FE/ZNXC3	TUERCA HEXAGONAL FEZNX3	NUT FE/ZNXC3		
015	B2050700	001	SUPORTE	SOPORTE	SUPPORT		
016	80251624	001	ARRUELA LISA FE/ZNXC3	ARANDELA LISA FE/ZNXC3	PLAIN WASHER M16		
017	80201631	001	PORCA HEXAGONAL INOX	TUERCA HEXAGONAL INOX	SELF-LOCKING NUT INOX		
018	B0002047	002	MOLA DE RETORNO PEDAL FREIO	MOLA DE RETORNO DE LOS PEDALES	SPRING FOR ACELERATOR PEDAL		
019	B2022000	001	VALVULA	VALVULA	VALVE		
020	80080838	004	PARAFUSO SEXT.INTERNO FLZNNC	TORNILLO HEXAG.INTER.FLZNNC	HEX.SOCK.HEAD CAP SCR.FLZNNC		
021	80200441	002	PORCA HEXAGONAL INOX	TUERCA HEXAGONAL INOX	SELF-LOCKING NUT INOX		
022	80250410	004	ARRUELA LISA INOX A2	ARANDELA LISA INOX A2	PLAIN WASHER INOX A2		
023	B2019050	001	SOQUETE	LLAVE	SOCKET		
024	B2019040	001	CHAPA	CHAPA	SHEET		
025	80250601	004	ARRUELA LISA INOX A2	ARANDELA LISA INOX A2	PLAIN WASHER INOX A2		
026	80080615	004	PARAFUSO SEXT.INTERNO INOX	TORNILLO HEXAG.INTERNO INOX	STEEL ALLEN SCREW INOX		
027	80080421	002	PARAFUSO SEXT.INTERNO INOX	TORNILLO HEXAG.INTERNO INOX	HEX.SOCKET HEAD CAP SCREW INOX		



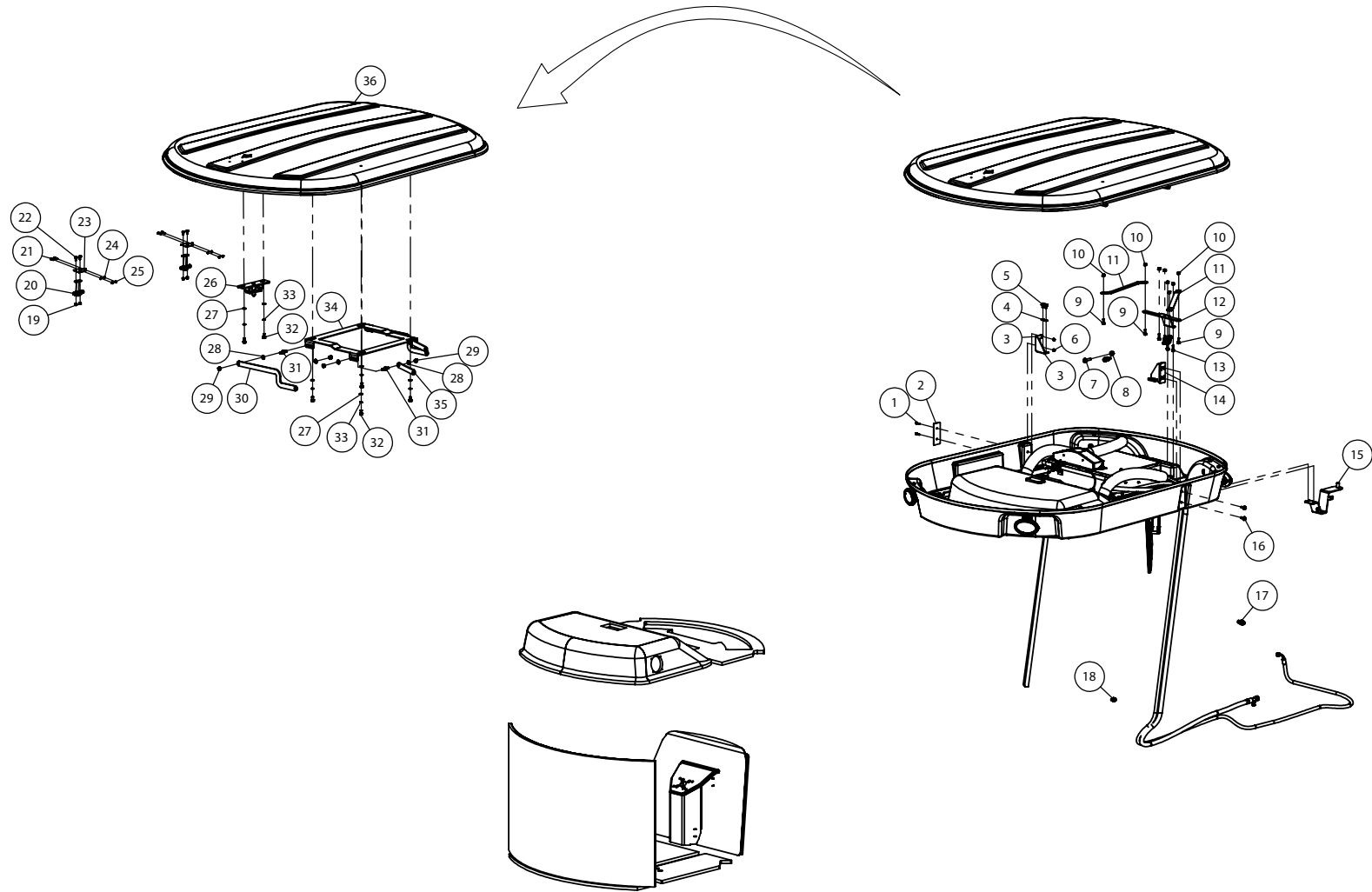


PEDAL EMBREAGEM

PEDAL EMBREAGEM

PEDAL EMBREAGEM

Rep	Nr	Qt	Designação	Designación	Description	Désignation	Observação - observación - Remark - Remarque
001	80200620	002	PORCA HEXAGONAL FLZNNC	TUERCA HEXAGONAL FLZNNC	FLANGE NUT FLZNNC		
002	B2050670	001	PEDAL	PEDAL	PEDAL		
003	B2016060	001	PEDAL	PEDAL	PEDAL		
004	80170625	002	PARAF.SEXT.FLANGEADO FE/ZNXC3	TORNILLO HEXAGONAL FE/ZNXC3	HEXAGON FLANGE SCREW FE/ZNXC3		
005	B0002052	001	BATENTE PEDAIS FREIO/EMBREG.		STOPPER		
006	B0765104	001	PORCA SEXTAVADA M10 x passo 1,		HEX. NUT M10X1		
007	81002039	002	ROLAMENTO DE ESFERAS	RODAMIENTOS DE BOLAS	BALL BEARING		
008	B0771457	001	GARFO M10 COM PINO				
009	B0770405	001	PORCA SEXTAVADA M10 X 1,5 BIC	TUERCA EXAGONAL M10 X 1,5	HEX. NUT M10X1,5MM		
010	B2050790	001	PINO	EJE	PIN		
011	B2050920	001	CHAPA	CHAPA	SHEET		
012	80201040	001	PORCA HEXAGONAL FE/ZNXC3	TUERCA AUTO TRABADA FE/ZNXC3	SELF LOCKING NUT FE/ZNXC3		
013	B2050760	001	PINO	EJE	PIN		
014	B2050700	001	SUPORTE	SOPORTE	SUPPORT		
015	80251624	001	ARRUELA LISA FE/ZNXC3	ARANDELA LISA FE/ZNXC3	PLAIN WASHER M16		
016	80201631	001	PORCA HEXAGONAL INOX	TUERCA HEXAGONAL INOX	SELF-LOCKING NUT INOX		
017	80200842	002	PORCA HEXAGONAL FE/ZNXC3	TUERCA HEXAGONAL FEZNX3	NUT FE/ZNXC3		
018	B0002047	002	MOLA DE RETORNO PEDAL FREIO	MOLA DE RETORNO DE LOS PEDALES	SPRING FOR ACELERATOR PEDAL		
019	B2035560	001	CILINDRO HIDRAULICO	CILINDRO	CYLINDER, HYDRAULIC		
020	80080838	002	PARAFUSO SEXT.INTERNO FLZNNC	TORNILLO HEXAG.INTER.FLZNNC	HEX.SOCK.HEAD CAP SCR.FLZNNC		
021	80200441	002	PORCA HEXAGONAL INOX	TUERCA HEXAGONAL INOX	SELF-LOCKING NUT INOX		
022	80250410	004	ARRUELA LISA INOX A2	ARANDELA LISA INOX A2	PLAIN WASHER INOX A2		
023	B2019050	001	SOQUETE	LLAVE	SOCKET		
024	B2019040	001	CHAPA	CHAPA	SHEET		
025	80250601	004	ARRUELA LISA INOX A2	ARANDELA LISA INOX A2	PLAIN WASHER INOX A2		
026	80080615	004	PARAFUSO SEXT.INTERNO INOX	TORNILLO HEXAG.INTERNO INOX	STEEL ALLEN SCREW INOX		
027	80080421	002	PARAFUSO SEXT.INTERNO INOX	TORNILLO HEXAG.INTERNO INOX	HEX.SOCKET HEAD CAP SCREW INOX		



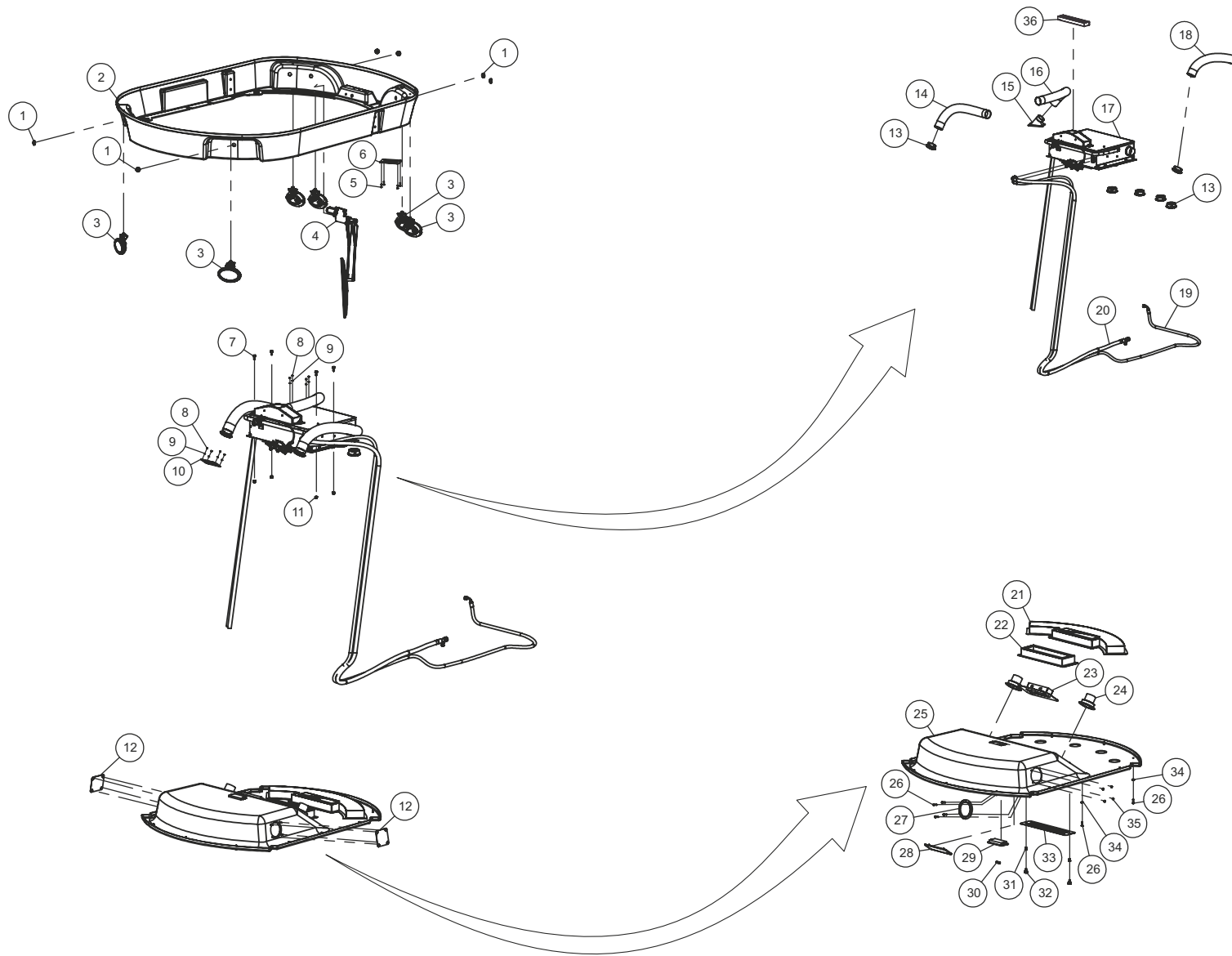


CABINA (HVAC-PVI)

CABINA (HVAC-PVI)

CAB (HVAC-PVI)

Rep	Nr	Qt	Designação	Designación	Description	Désignation	Observação - observación - Remark - Remarque
001	80170625	002	PARAF.SEXT.FLANGEADO FE/ZNXC3	TORNILLO HEXAGONAL FE/ZNXC3	HEXAGON FLANGE SCREW FE/ZNXC3		
002	B0472692	001	CHAPA		PLATE		
003	B0472691	001	CHAPA		PLATE		
004	80251021	002	ARRUELA LISA FE/ZNXC3	ARANDELA LISA FE/ZNXC3	PLAIN WASHER M10		
005	80171015	002	PARAF.SEXT.FLANGEADO FE/ZNXC3	TORNILLO HEXAGONAL FE/ZNXC3	HEXAGON FLANGE SCREW FE/ZNXC3		
006	80200620	002	PORCA HEXAGONAL FLZNNC	TUERCA HEXAGONAL FLZNNC	FLANGE NUT FLZNNC		
007	80171250	004	PARAFUSO SEXT.FLANGEADO FLZNNC	TORNILLO HEXAGONAL FLZNNC	HEXAGON FLANGE SCREW FLZNNC		
008	80201260	004	PORCA HEXAGONAL FE/ZNXC3	TUERCA HEXAGONAL FE/ZNXC3	NUT FE/ZNXC3		
009	80170825	004	PARAF.SEXT.FLANGEADO FE/ZNXC3	TORNILLO HEXAGONAL FE/ZNXC3	HEX. FLANGE SCREW FE/ZNXC3		
010	80200842	008	PORCA HEXAGONAL FE/ZNXC3	TUERCA HEXAGONAL FE/ZNXC3	NUT FE/ZNXC3		
011	B3005390	002	SUPORTE	SUPORTE	SUPPORT		
012	B3005400	001	CHAPA	CHAPA	SHEET		
013	80170830	004	PARAF.SEXT.FLANGEADO FE/ZNXC3	TORNILLO HEXAGONAL FE/ZNXC3	FLANGE HEAD SCREW FE/ZNXC3		
014	B0367258	001	CJ SUPORTE INT.DO RETROVISOR				
015	B2017380	001	SUPORTE	SOPORTE	SUPPORT		
016	80171025	002	PARAF.SEXT.FLANGEADO FE/ZNXC3	TORNILLO HEXAGONAL FE/ZNXC3	FLANGE SCREW DIN6921 M10X25 CL		
017	B2041130	001	NIPPLE	LUVA	NIPPLE		
018	B2041680	001	NIPPLE	LUVA	NIPPLE		
019	80200620	004	PORCA HEXAGONAL FLZNNC	TUERCA HEXAGONAL FLZNNC	FLANGE NUT FLZNNC		
020	B2042080	002	TRAVA	TRABA	CATCH		
021	80060620	004	PARAFUSO CABEÇA HEXAG.FE/ZNXC3	TORNILLO HEXAGONAL FE/ZNXC3	HEX BOLT FE/ZNXC3		
022	80170617	004	PARAFUSO SEXTAVADO FLANGEADO	TORNILLO HEXAGONAL	FLANGE HEX. SCREW M6X16 - CL.1		
023	B2042150	002	SUPORTE	SOPORTE	SUPPORT		
024	80250611	004	ARRUELA LISA FE/ZNXC3	ARANDELA PLANA M6 DIN 125 BICR	PLAIN WASHER M6 DIN 125 FE/ZNX		
025	80200630	004	PORCA HEXAGONAL FE/ZNXC3	TUERCA AUTOTRAVANTE FE/ZNXC3	SELF LOCKING NUT FE/ZNXC3		
026	B0367474	001	GUIA	GUIA	GUIDE		
027	80251021	006	ARRUELA LISA FE/ZNXC3	ARANDELA LISA FE/ZNXC3	PLAIN WASHER M10		
028	80251227	008	ARRUELA LISA FE/ZNXC3	ARANDELA LISA FE/ZNXC3	PLAIN WASHER FE/ZNXC3		
029	80201240	008	PORCA HEXAGONAL FE/ZNXC3	TUERCA HEXAGONAL FE/ZNXC3	SELF-LOCKING NUT FE/ZNXC3		
030	B0469053	002	BRACO	BRAZO	ARM		
031	B0469052	004	PINO SUPERIOR DA ARTICULACAO				
032	80061020	006	PARAFUSO DE CABEÇA HEXAGONAL	TORNILLO HEXAGONAL FE/ZNXC3	HEX. HEAD SCREW FE/ZNXC3		
033	80271003	006	ARRUELA DE PRESSÃO FE/ZNXC3	ARANDELA DE PRESIÓN FE/ZNXC3	SPRING WASHER FE/ZN		
034	B0469051	001	SUPORTE DO TETO				
035	B0469054	002	BRACO MENOR DA ARTICULACAO				
036	B2009500	001	TETO DA CABINE PARRUDA	TETO DE CABINA	CABINET CEILING		



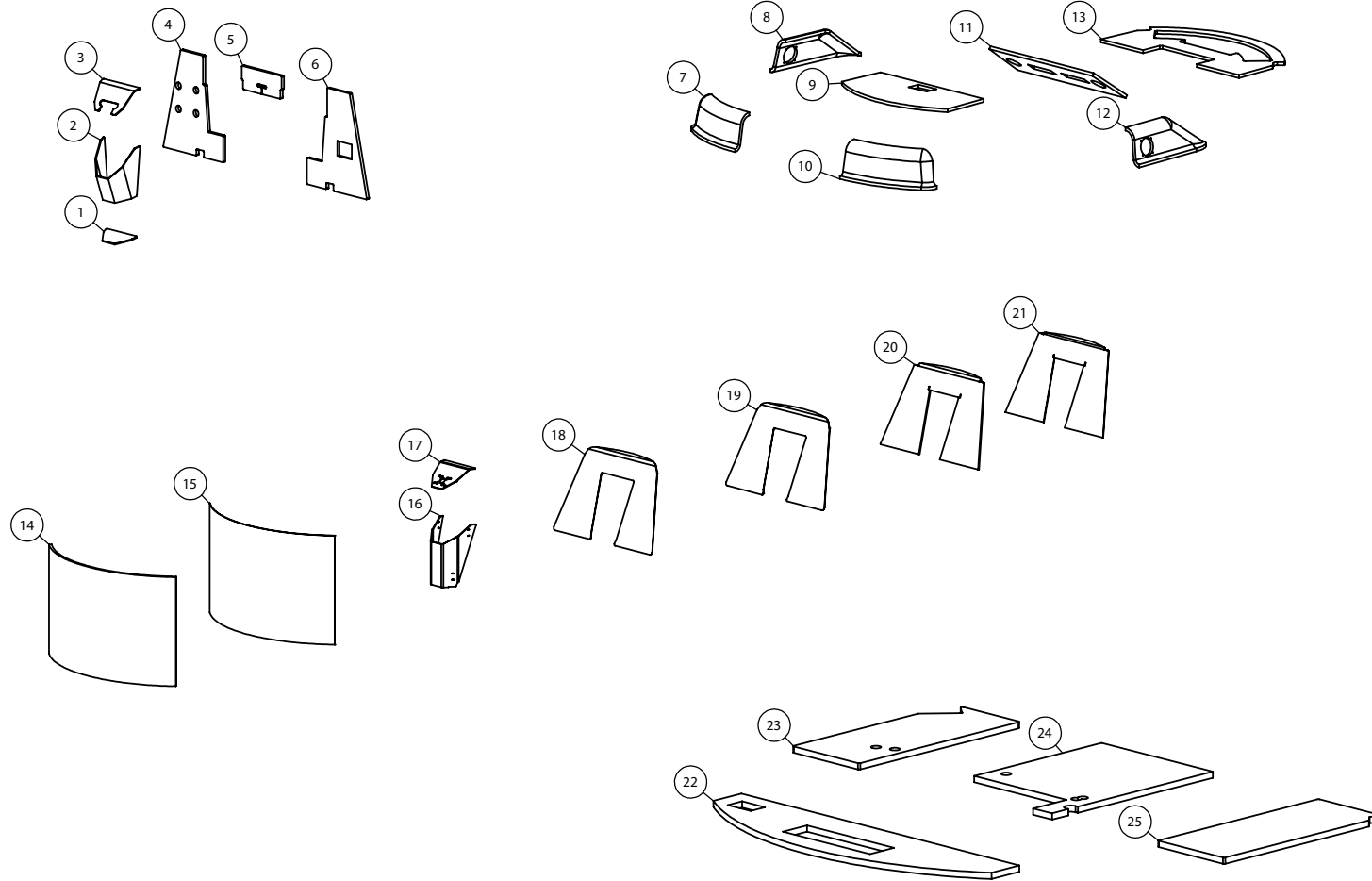


CABINA (HVAC-PVII)

CABINA (HVAC-PVII)

CAB (HVAC-PVII)

Rep	Nr	Qt	Designação	Designación	Description	Désignation	Observação - observación - Remark - Remarque
001	B0772277	006	PASSA CABO	PASSA CABLE	GROMMET		
002	B3003550	001	BASE	BASE	BASE		
003	B2011560	006	FAROL DE TRABALHO	FARO DE TRABAJO	WORKING LIGHT		
004	B0769003	001	KIT LIMPADOR DE PÁRA-BRISA	KIT LIMPIAPARABRISAS	WINDSHIELD WIPER		
005	80000420	004	PARAFUSO CILINDRICO	TORNILLO CILINDRICO FE/ZNXC3	PHILLIPS HEAD SCREW FE/ZNXC3		
006	B0471974	001	FECHAMENTO				
007	80170820	004	PARAF.SEXT.FLANGEADO FE/ZNXC3	TORNILLO HEXAGONAL FE/ZNXC3	HEX. FLANGE SCREW M8 X 20 CL.8		
008	80200440	008	PORCA HEXAGONAL FE/ZNXC3	TUERCA HEXAGONAL FE/ZNXC3	SELF LOCKING NUT FE/ZNXC3		
009	80250408	008	ARRUELA LISA FE/ZNXC3	ARANDELA LISA FE/ZNXC3	PLAIN WASHER M4		
010	B1401116	001	PLACA				
011	80200842	004	PORCA HEXAGONAL FE/ZNXC3	TUERCA HEXAGONAL FE/ZNXC3	NUT FE/ZNXC3		
012	B0471801	002	TAMPA				
013	B1700953	006	DIFUSOR	DIFUSOR	DIFFUSER		
014	B0472071	001	MANGUEIRA	MANGUEIRA FLEXIBLE	HOSE		
015	B0472057	001	COIFA DO AR CONDICIONADO		HOOD AIR CONDITIONING		
016	B0472072	001	MANGUEIRA	MANGUEIRA FLEXIBLE	HOSE		
017	B2037170	001	EVAPORADOR	EVAPORADOR	EVAPORATOR		
018	B0472071	001	MANGUEIRA	MANGUEIRA FLEXIBLE	HOSE		
019	B0271315	001	MANGUEIRA	MANGUEIRA FLEXIBLE	HOSE		
020	B0271316	001	MANGUEIRA	MANGUEIRA FLEXIBLE	HOSE		
021	B2001040	001	DIFUSOR DE AR	DIFUSOR DE AR	AIR DIFFUSOR		
022	B2001030	001	COLETOR	COLECTOR	MANIFOLD		
023	B0369367	001	CJ.MOLDURA DO RÁDIO				
024	B0367358	002	CJ COIFA INDIVIDUAL				
025	B2039850	001	REVESTIMENTO DO TETO	FORRO	COVERING		
026	80000625	020	PARAFUSO CILINDRICO	TORNILLO CILINDRICO	CHEESE HEAD SCREW		
027	B0772261	002	TELA P/AUTOFALAN.AUT.4 POL.				
028	B0772260	001	TAPA BURACO/RÁDIO-FRENTE REM.				
029	B0768847	001	LUMINÁRIA DE TETO				
030	B0772680	001	LÂMPADA AUX.TORP.CURTA-12V/10W				
031	B0767155	002	REBITE	REMACHE	RIVET		
032	B0768086	002	MANÍPULO M6x13				
033	B0469069	001	GRADE ENTRADA DE AR				
034	B0002039	012	ARRUELA PLÁSTICA M7		PLASTIC BLACK WASHER M7		
035	B0770402	008	PORCA SEXTAVADA M6	TUERCA SEXTAVADA M6	HEX NUT M6		
036	B0768049	001	FILTRO	FILTRO	FILTER		



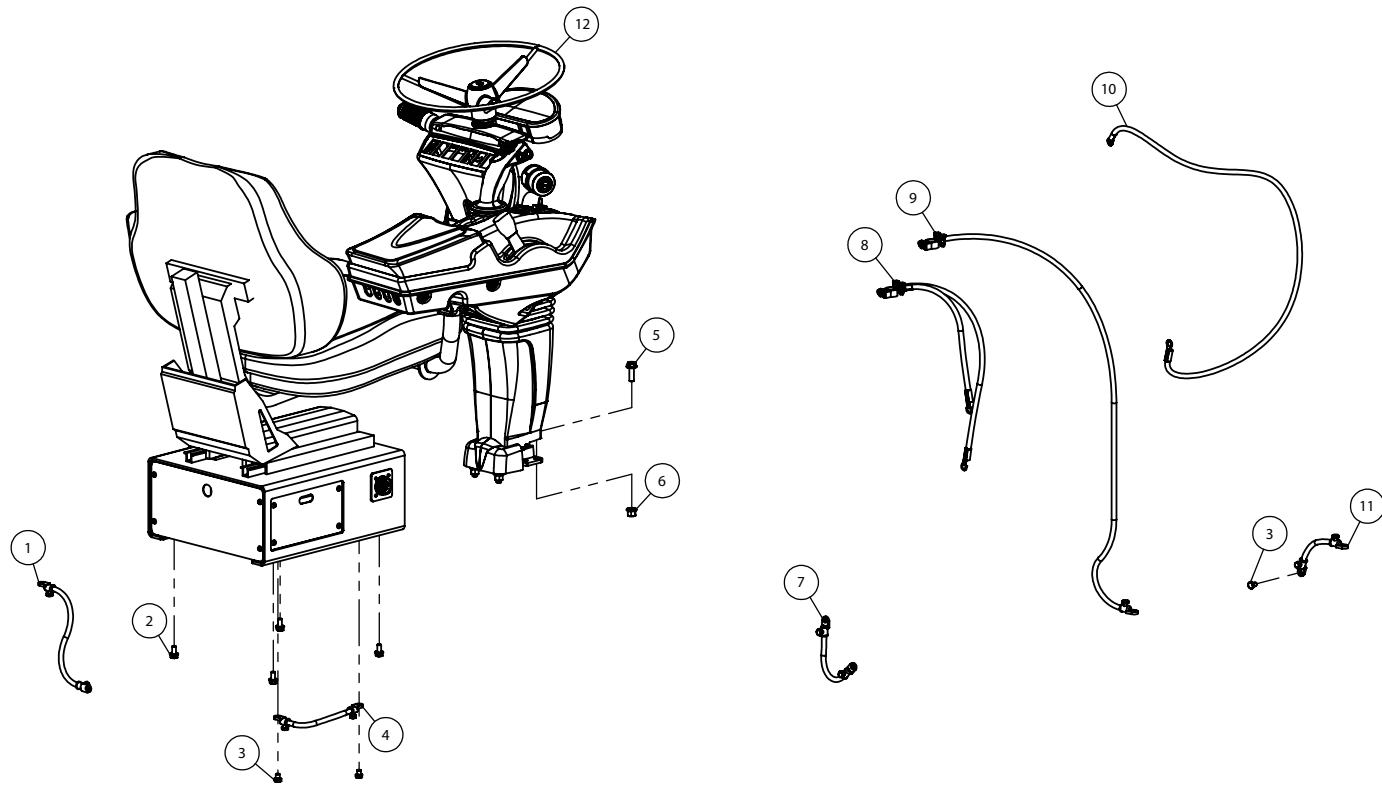


CABINA (HVAC-PVIII)

CABINA (HVAC-PVIII)

CAB (HVAC-PVIII)

Rep	Nr	Qt	Designação	Designación	Description	Désignation	Observação - observación - Remark - Remarque
001	B2027960	001	REVESTIMENTO	FORRO	LINER		
002	B2027940	001	FITA ANTIDERRAPANTE	CINTA ANTIDESLIZANTE	ANTI-SLIP TAPE		
003	B2027950	001	REVESTIMENTO	REVESTIMIENTO	TAPE, ANTI-SLIP		
004	B2027980	001	FITA ANTIDERRAPANTE	CINTA ANTIDESLIZANTE	ANTI-SLIP TAPE		
005	B2027970	001	FITA ANTIDERRAPANTE	CINTA ANTIDESLIZANTE	ANTI-SLIP TAPE		
006	B2027930	001	FITA ANTIDERRAPANTE	CINTA ANTIDESLIZANTE	ANTI-SLIP TAPE		
007	B2027870	001	REVESTIMENTO	REVESTIMIENTO	COVERING		
008	B2027890	001	REVESTIMENTO	REVESTIMIENTO	COVERING		
009	B2027860	001	REVESTIMENTO	REVESTIMIENTO	COVERING		
010	B2027880	001	REVESTIMENTO	REVESTIMIENTO	COVERING		
011	B2041030	001	REVESTIMENTO	FORRO	LINER		
012	B2027900	001	REVESTIMENTO	REVESTIMIENTO	COVERING		
013	B2027840	001	REVESTIMENTO	REVESTIMIENTO	COVERING		
014	B2028050	001	REVESTIMENTO	REVESTIMIENTO	COVERING		
015	B2028690	001	FITA ANTIDERRAPANTE	CINTA ANTIDESLIZANTE	ANTI-SLIP TAPE		
016	B2028010	001	REVESTIMENTO	REVESTIMIENTO	COVERING		
017	B2028000	001	REVESTIMENTO	REVESTIMIENTO	COVERING		
018	B2028670	001	REVESTIMENTO	REVESTIMIENTO	COVERING		
019	B2028020	001	REVESTIMENTO	REVESTIMIENTO	COVERING		
020	B2028030	001	REVESTIMENTO	REVESTIMIENTO	COVERING		
021	B2028040	001	ESPUMA	ESPUMA	FOAM		
022	B3006090	001	REVESTIMENTO	REVESTIMIENTO	COVERING		
023	B3006030	001	FITA ANTIDERRAPANTE	CINTA ANTIDESLIZANTE	ANTI-SLIP TAPE		
024	B3006040	001	FITA ANTIDERRAPANTE	CINTA ANTIDESLIZANTE	ANTI-SLIP TAPE		
025	B2027990	001	REVESTIMENTO	REVESTIMIENTO	TAPE, ANTI-SLIP		



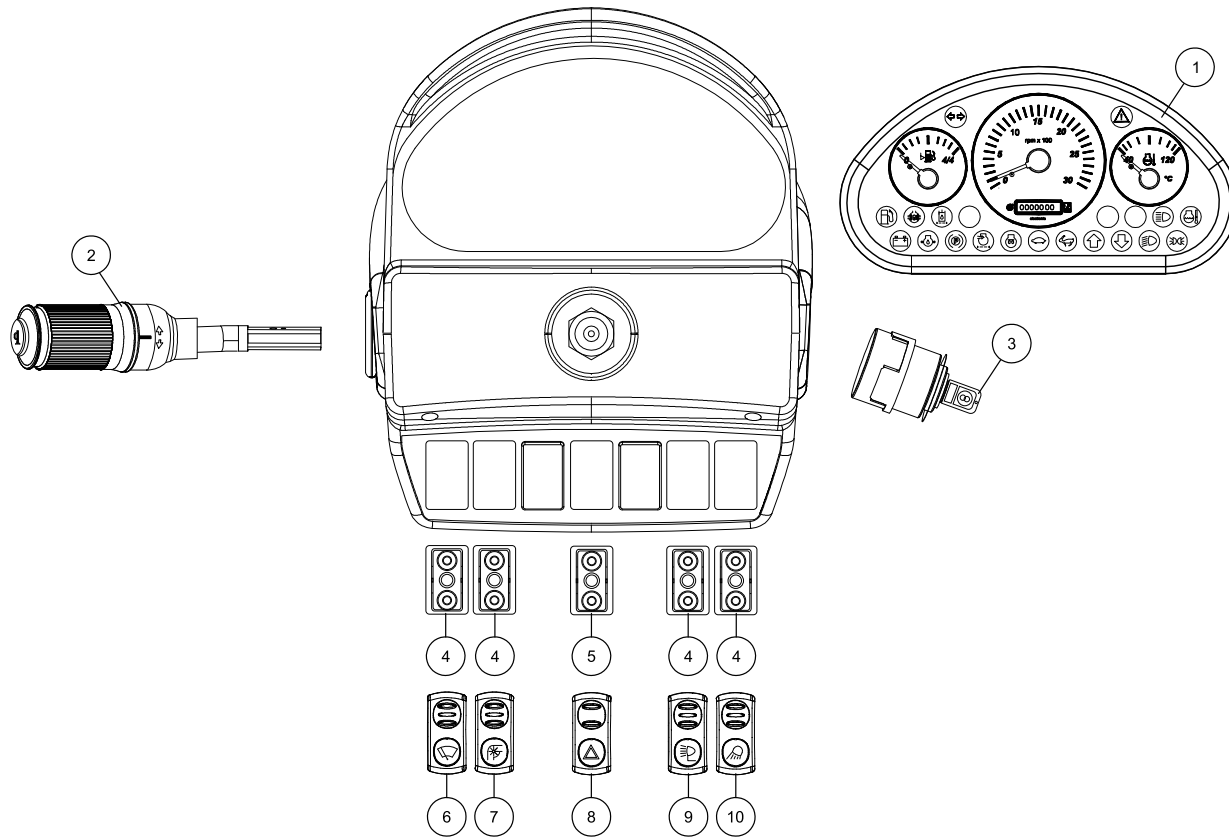


CIRCUITO ELETRICO

CIRCUITO ELETRICO

CIRCUIT ELETRICO

Rep	Nr	Qt	Designação	Designación	Description	Désignation	Observação - observación - Remark - Remarque
001	B2054380	001	CHICOTE ELETRICO	FEJE DE HILOS	HARNES, WIRING		
002	80170816	004	PARAF.SEXT.FLANGEADO FE/ZNXC3	TORNILLO HEXAGONAL FE/ZNXC3	FLANGE HEX. SCREWM8 X 16 DIN 6		
003	80060810	003	PARAFUSO CABEÇA HEXAG.FE/ZNXC3	TORNILLO HEXAGONAL FE/ZNXC3	HEX BOLT FE/ZNXC3		
004	B0271338	001	CJ CHICOTE ELÉT.TERRAM.CABINA				
005	80171030	004	PARAF.SEXT.FLANGEADO FE/ZNXC3	TORNILLO HEXAGONAL FE/ZNXC3	HEXAGON FLANGE SCREW FE/ZNXC3		
006	80201020	004	PORCA HEXAGONAL FE/ZNXC3	TUERCA HEXAGONAL FE/ZNXC3	FLANGE NUT FE/ZNXC3		
007	B2054370	001	CHICOTE ELETRICO	FEJE DE HILOS	HARNES, WIRING		
008	B2054590	001	CHICOTE ELETRICO	FEJE DE HILOS	HARNES, WIRING		
009	B2054390	001	CHICOTE ELETRICO	FEJE DE HILOS	HARNES, WIRING		
010	B2044400	001	CHICOTE ELETRICO	FEJE DE HILOS	HARNES, WIRING		
011	B2054470	001	CHICOTE ELETRICO	FEJE DE HILOS	HARNES, WIRING		
012	B0002201	001	KIT COLUNA DE DIR.BXM/H				



PARRUDA 3000 MT

17J7200762>



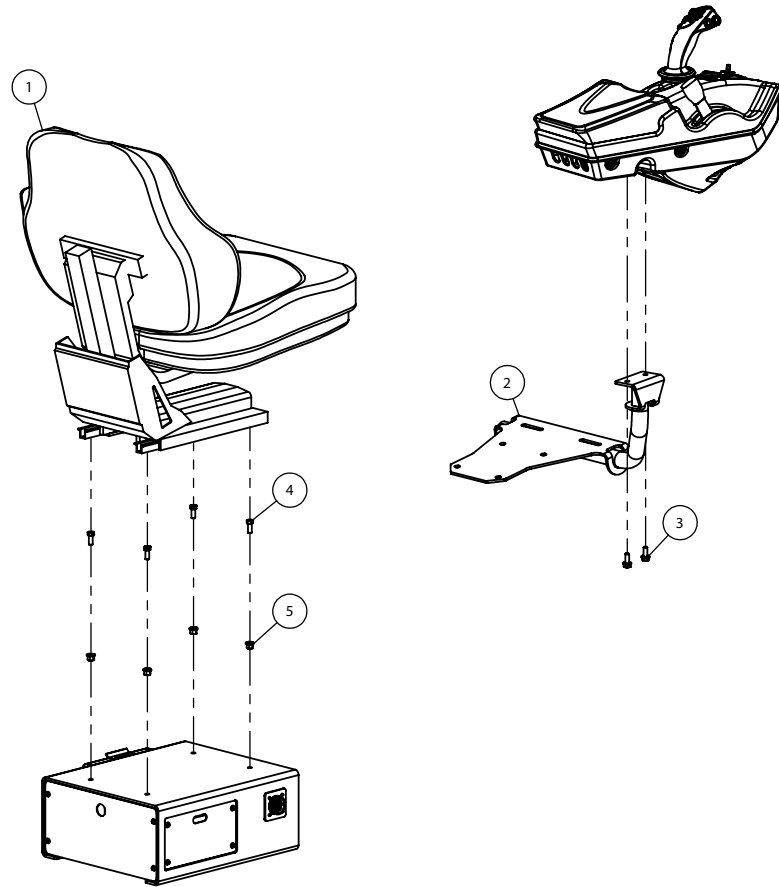
B18R0336 A

PAINEL DE SINALIZACAO

PANELES DE SEÑALIZACIÓN

WARNING BOARD

Rep	Nr	Qt	Designação	Designación	Description	Désignation	Observação - observación - Remark - Remarque
001	B0769651	001	PAINEL	PANEL	PANEL		
002	B0768951	001	ALAVANCA ACIONADORA	PALANCA ACTIVACION	LEVER		
003	B0768963	001	CHAVE	LLAVE	WRENCH		
004	B0768986	004	INTERRUPTOR	INTERRUPTOR	SWITCH		
005	B0768985	001	INTERRUPTOR	INTERRUPTOR	SWITCH		
006	B0768980	001	CAPA P/INTERRUPT.PARA-BRISA	CAPA			
007	B0768981	001	CAPA PLASTICA	CAPO DE PLASTICO	HOOD, PLASTIC		
008	B0768982	001	CAPA PLASTICA	CAPO DE PLASTICO	HOOD, PLASTIC		
009	B0768983	001	CAPA PLASTICA	CAPO DE PLASTICO	HOOD, PLASTIC		
010	B0768984	001	CAPA PLASTICA	CAPO DE PLASTICO	HOOD, PLASTIC		



PARRUDA 3000 MT

17J7200762>



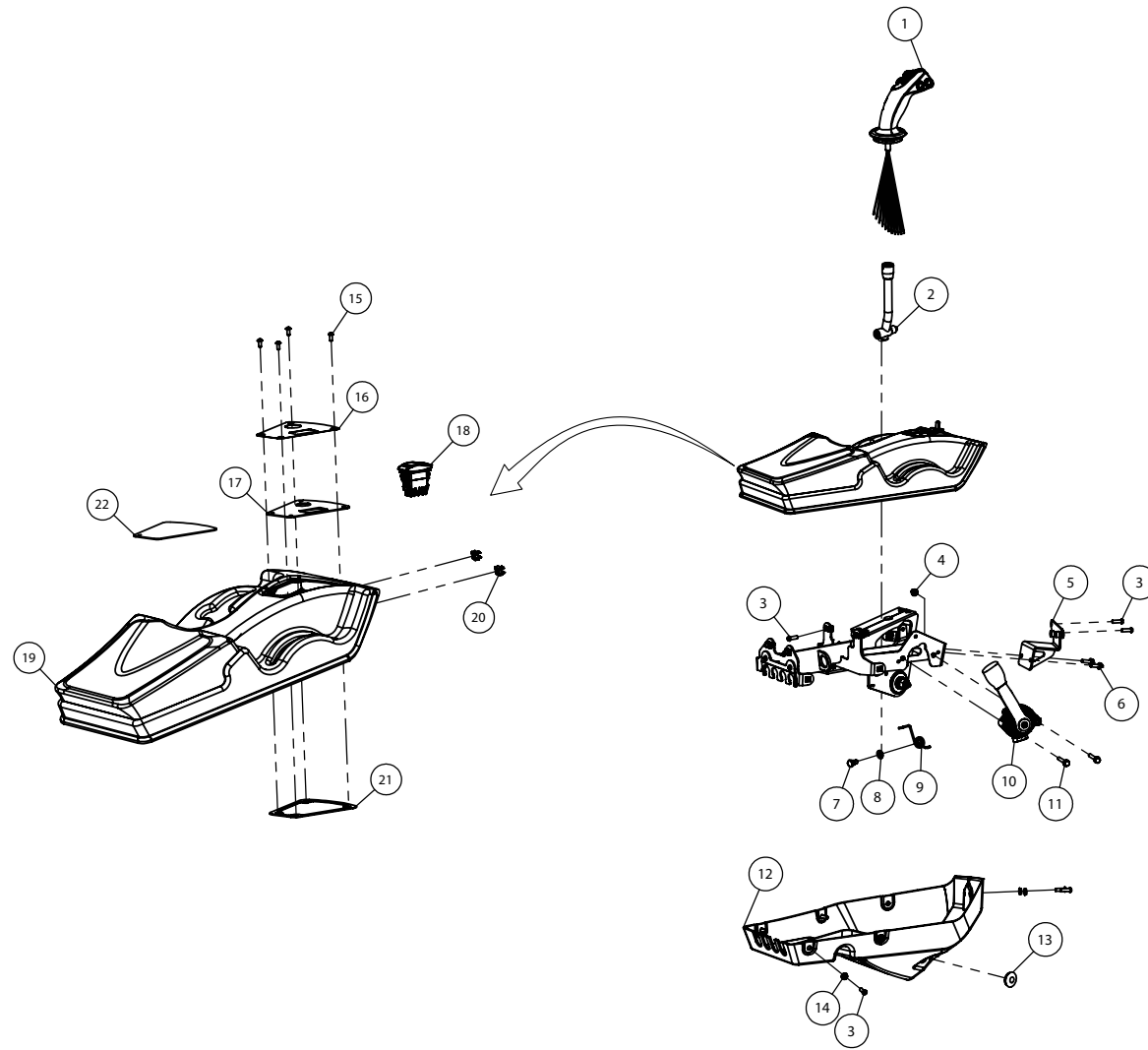
B18R0337 A

ASSENTO MECÂNICA

ASIENTO MECÁNICO

MECHANICAL SEAT

Rep	Nr	Qt	Designação	Designación	Description	Désignation	Observação - observación - Remark - Remarque
001	B2001970	001	ASSENTO	ASENTO	SEAT		
002	B2053500	001	ESTRUTURA	ESTRUCTURA	STRUCTURE		
003	80170820	002	PARAF.SEXT.FLANGEADO FE/ZNXC3	TORNILLO HEXAGONAL FE/ZNXC3	HEX. FLANGE SCREW M8 X 20 CL.8		
004	80060806	004	PARAFUSO CABEÇA HEXAG.	TORNILLO CAB SEXT M8X20MM	SCREW		
005	80200842	004	PORCA HEXAGONAL FE/ZNXC3	TUERCA HEXAGONAL FEZNXC3	NUT FE/ZNXC3		



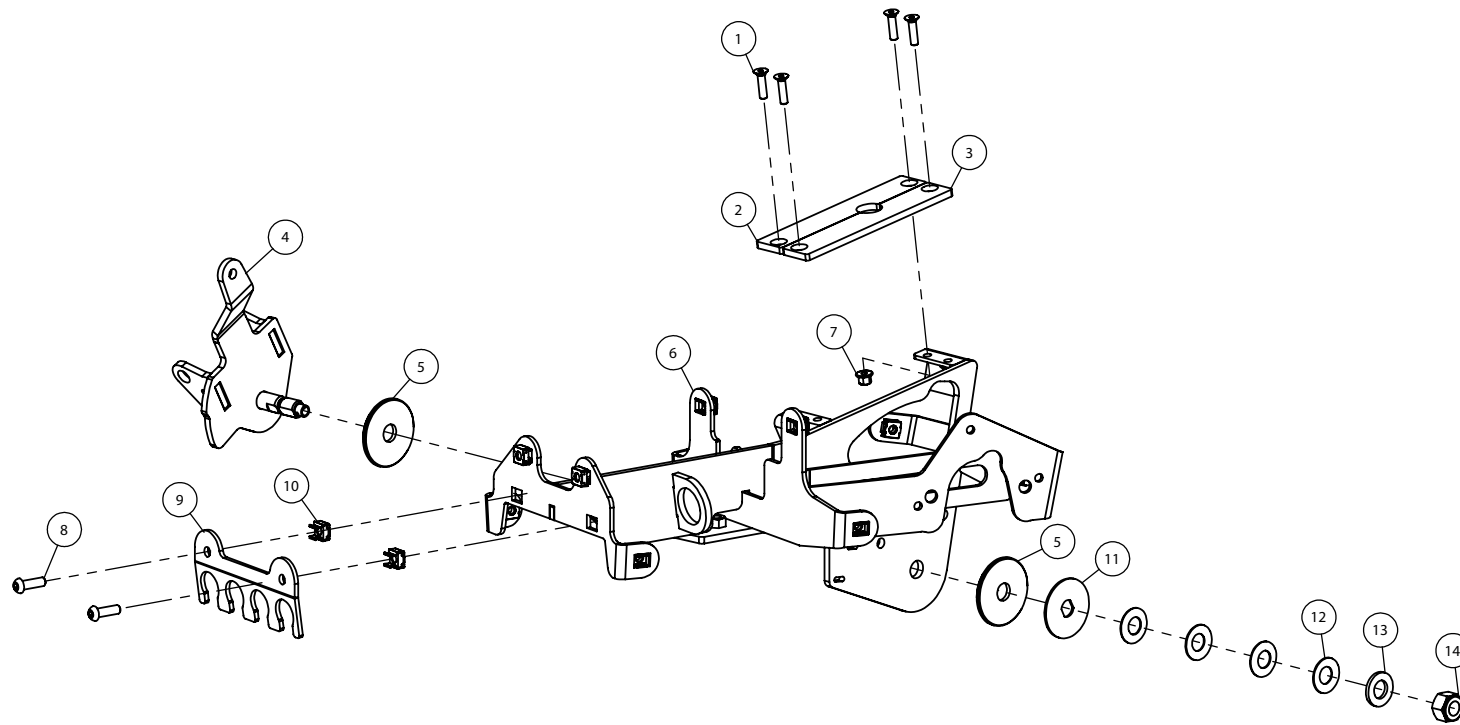


CONSOLE

CONSOLA

CONSOLE

Rep	Nr	Qt	Designação	Designación	Description	Désignation	Observação - observación - Remark - Remarque
001	B2038330	001	COMANDO	MANDO	SYSTEM, ACTUATION		
002	B2039200	001	ALAVANCA	PALANCA	LEVER		
003	80190621	013	PARAFUSO INOX	TORN. CILINDRICO INOX	HEX.SOC.BUTT.HEAD SCR.INOX		
004	80200620	002	PORCA HEXAGONAL FLZNNC	TUERCA HEXAGONAL FLZNNC	FLANGE NUT FLZNNC		
005	B0369981	001	C.J. SUPORTE DA TELA				
006	80170620	002	PARAF.SEXT.FLANGEADO FE/ZNXC3	TORNILLO HEXAGONAL FE/ZNXC3	HEX. FLANGE SCREW FE/ZNXC3		
007	B0472433	001	EIXO		SHAFT		
008	80250823	001	ARRUELA LISA FE/ZNXC3	ARRUELA LISA M 8	PLAIN WASHER FE/ZNXC3		
009	B0472432	001	MOLA DE TORCAO		SPRING		
010	B3004620	001	SENSOR	CAPTADOR	SENSOR		
011	80170640	002	PARAF.SEXT.FLANGEADO FE/ZNXC3	TORNILLO HEXAGONAL FE/ZNXC3	FLANGE HEX. SCREW M6X40 - DIN		
012	B0472629	001	REVESTIMENTO INFERIOR		LOWER COATING		
013	B2000880	001	TAPA FURO DIAM.25,4MM		BODY PLUG		
014	B2033700	007	CAPA	CAPO	HOOD		
015	80190411	004	PARAFUSO INOX	TORN. CILINDRICO INOX	HEX.SOC.BUTT.HEAD SCR.INOX		
016	B2056750	001	ETIQUETA ADESIVA	ETIQUETA	DECAL		
017	B2056740	001	CHAPA	CHAPA	SHEET		
018	B2029920	001	BOTAO	BOTON	PUSH BUTTON		
019	B0271730	001	C.J. REVESTIMENTO SUPERIOR		TOP COATING SET		
020	B0773300	002	PORCA QUADRADA M6 COM GAIOLA		NUT M6		
021	B2000900	001	CHAPA	CHAPA	SHEET		
022	B2053400	001	ETIQUETA ADESIVA	ETIQUETA	DECAL		



PARRUDA 3000 MT

17J7200762>



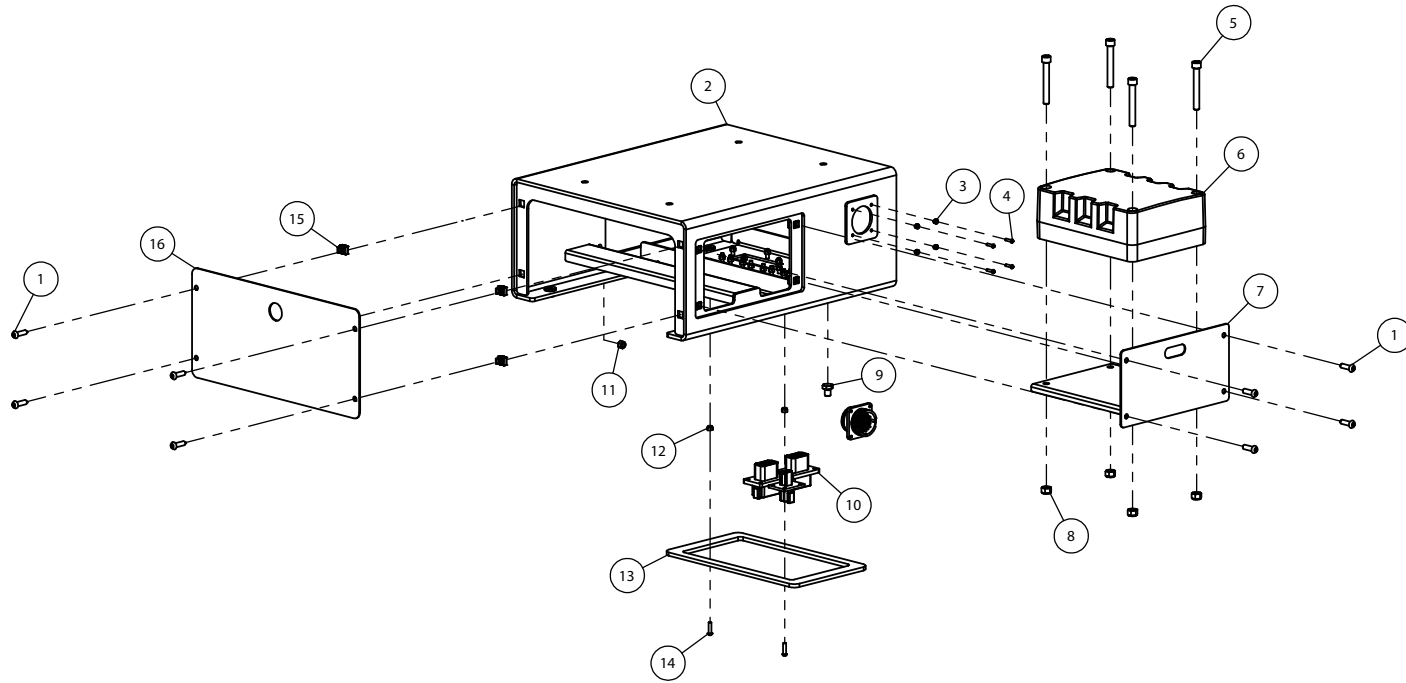
B18R0339 A

SUPORTE DO CONSOLE

SOPORTE DO CONSOLE

SUPPORT DO CONSOLE

Rep	Nr	Qt	Designação	Designación	Description	Désignation	Observação - observación - Remark - Remarque
001	80110520	004	PARAF.SEXT.INT.RANHURA INOX	TORNILLO H.INTER.RANU.INOX	HEX.SOCK.COUNT.HEAD SCREW INOX		
002	B2056760	001	CHAPA	CHAPA	SHEET		
003	B2057170	001	CHAPA	CHAPA	SHEET		
004	B0369803	001	CJ. ARTICULACAO		JOINT PIECE SET		
005	B0472430	002	ARRUELA DE ENCOSTO		WASHER		
006	B3004600	001	SUPORTE	SOPORTE	SUPPORT		
007	B0771793	004	PORCA FLANGEADA M5 DIN6926		PORCA FLANGEADA M5 DIN6926		
008	80190621	002	PARAFUSO INOX	TORN. CILINDRICO INOX	HEX.SOC.BUTT.HEAD SCR.INOX		
009	B0472696	001	CHAPA PASSA PAINEL		PLATE		
010	B0773300	013	PORCA QUADRADA M6 COM GAIOLA		NUT M6		
011	B0472431	001	ARRUELA		WASHER		
012	80281226	004	ARRUELA ELÁSTICA FLZNNC	ARANDELA ELASTICA FLZNNC	DISC SPRING FLZNNC		
013	80251227	001	ARRUELA LISA FE/ZNXC3	ARANDELA LISA FE/ZNXC3	PLAIN WASHER FE/ZNXC3		
014	80201230	001	PORCA HEXAGONAL FE/ZNXC3	TUERCA HEXAGONAL FE/ZNXC3	SELF-LOCKING NUT FE/ZNXC3		



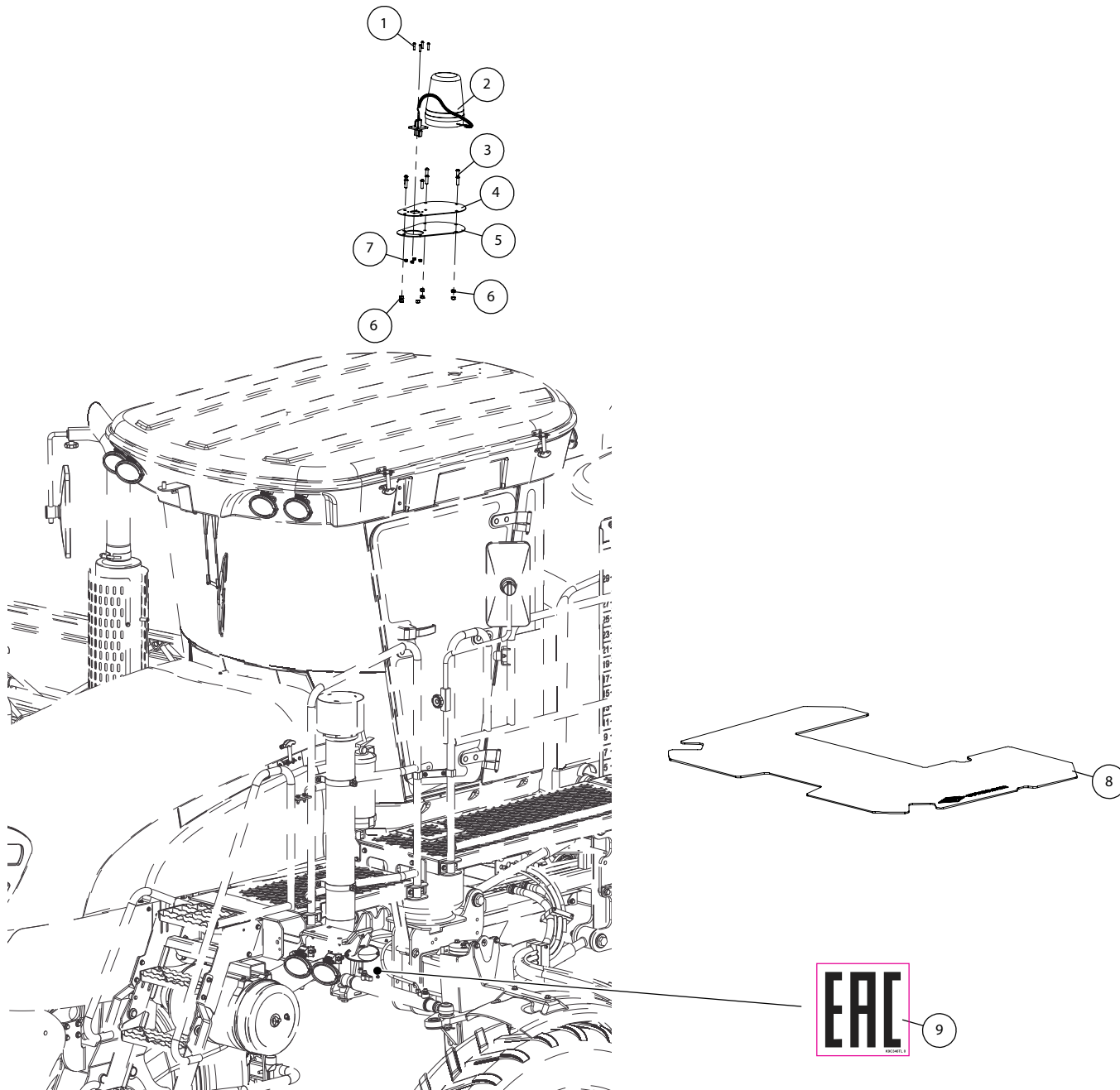


CAIXA RELETEIRA

CAJA RELETEIRA

BODY RELETEIRA

Rep	Nr	Qt	Designação	Designación	Description	Désignation	Observação - observación - Remark - Remarque
001	80190621	016	PARAFUSO INOX	TORN. CILINDRICO INOX	HEX.SOC.BUTT.HEAD SCR.INOX		
002	B2032200	001	ESTRUTURA	ESTRUCTURA	STRUCTURE		
003	80200341	004	PORCA HEXAGONAL INOX	TUERCA HEXAGONAL INOX	SELF-LOCKING NUT INOX		
004	80190319	004	PARAFUSO CAB CIL.INT.INOX				
005	80080862	004	PARAFUSO SEXTAVADO INTERNO	TORNILLO HEXAGONAL INTERNO	HEX.SOCKET HEAD CAP SCREW		
006	B2028750	001	CAIXA	CAJA	BOX		
007	B2032260	001	ESTRUTURA	ESTRUCTURA	STRUCTURE		
008	80200830	004	PORCA HEXAGONAL FE/ZNXC3	TUERCA AUTOTRABADA FE/ZNXC3	SELFLOCKING NUT FE/ZNXC3		
009	80060810	001	PARAFUSO CABEÇA HEXAG.FE/ZNXC3	TORNILLO HEXAGONAL FE/ZNXC3	HEX BOLT FE/ZNXC3		
010	B2028740	001	CHICOTE ELETRICO	FEJE DE HILOS	HARNES, WIRING		
011	80200630	004	PORCA HEXAGONAL FE/ZNXC3	TUERCA AUTOTRABANTE FE/ZNXC3	SELF LOCKING NUT FE/ZNXC3		
012	80200441	028	PORCA HEXAGONAL INOX	TUERCA HEXAGONAL INOX	SELF-LOCKING NUT INOX		
013	B2032300	001	JUNTA	JUNTA	SEAL		
014	80190405	028	PARAFUSO CAB CIL.INT.INOX				
015	B0773300	012	PORCA QUADRADA M6 COM GAIOLA		NUT M6		
016	B2032290	002	CHAPA	CHAPA	SHEET		



PARRUDA 3000 MT

17J7200762>



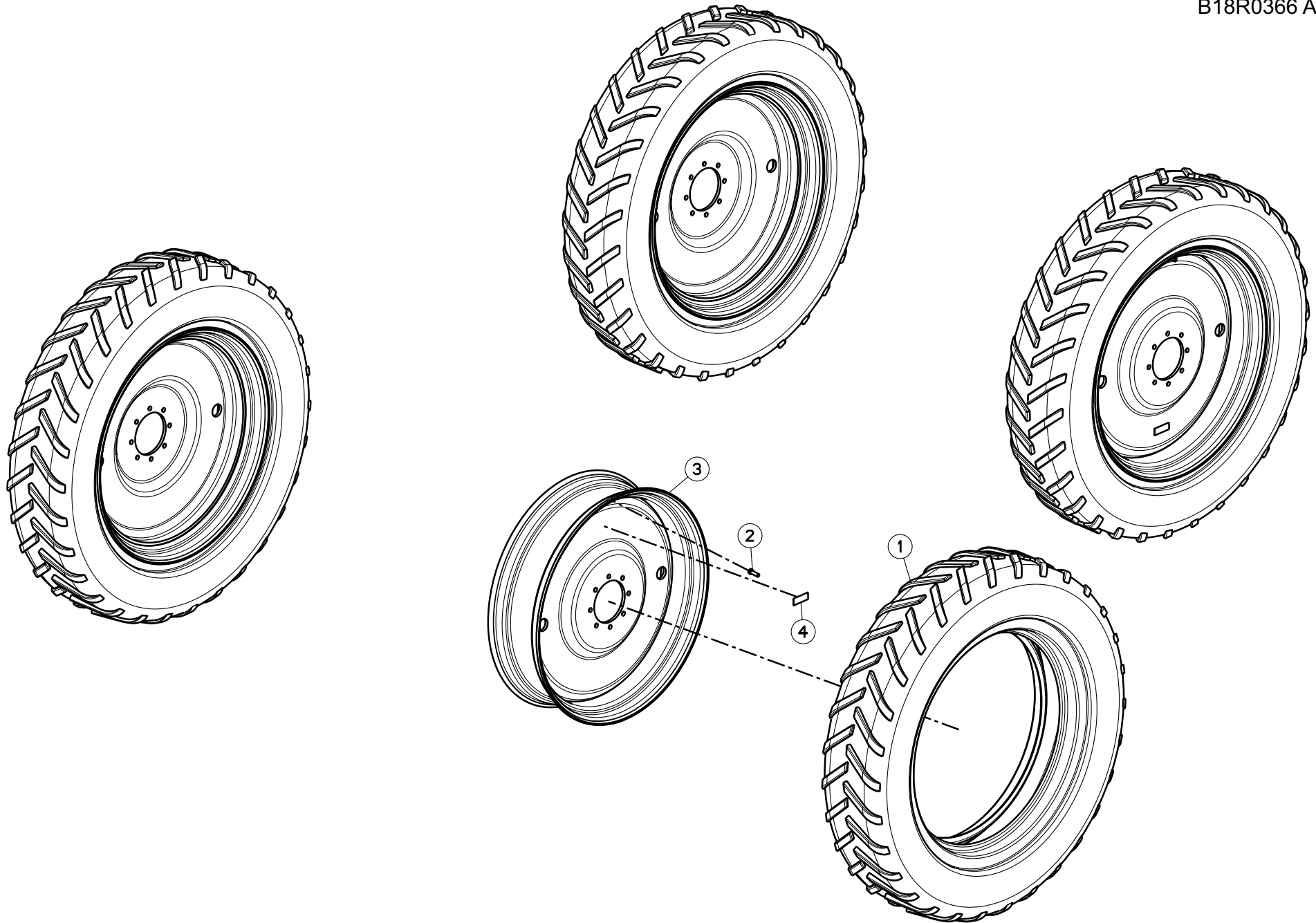
B18R0176 A

ESTRUTURA MERCADO RUSSIA

ESTRUCTURA MERCADO RUSSIA

STRUCTURE MERCADO RUSSIA

Rep	Nr	Qt	Designação	Designación	Description	Désignation	Observação - observación - Remark - Remarque
001	80190405	004	PARAFUSO CAB CIL.INT.INOX				
002	B2042070	001	GIROFLEX	LUZ INTERMITENTE	LIGHT, WARNING, ROTATING		
003	80000621	007	PARAFUSO CILINDRICO	TORNILLO CILINDRICO INOX	CHEESE HEAD SCREW INOX		
004	B2042100	001	SUPORTE	SOPORTE	SUPPORT		
005	B2042110	001	JUNTA, BORRACHA	EMPAQUETADURA, CAUCHO	SEAL, RUBBER		
006	80200630	007	PORÇA HEXAGONAL FE/ZNXC3	TUERCA AUTOTRAVANTE FE/ZNXC3	SELF LOCKING NUT FE/ZNXC3		
007	80200441	004	PORÇA HEXAGONAL INOX	TUERCA HEXAGONAL INOX	SELF-LOCKING NUT INOX		
008	B2043450	001	TAPETE	TAPETE	CARPET		
009	K9C346TL	001	ADESIVO TECNICO	ADHESIVA TECNICA	DECAL INFO.		



PARRUDA 3000 MT

17J7200762>



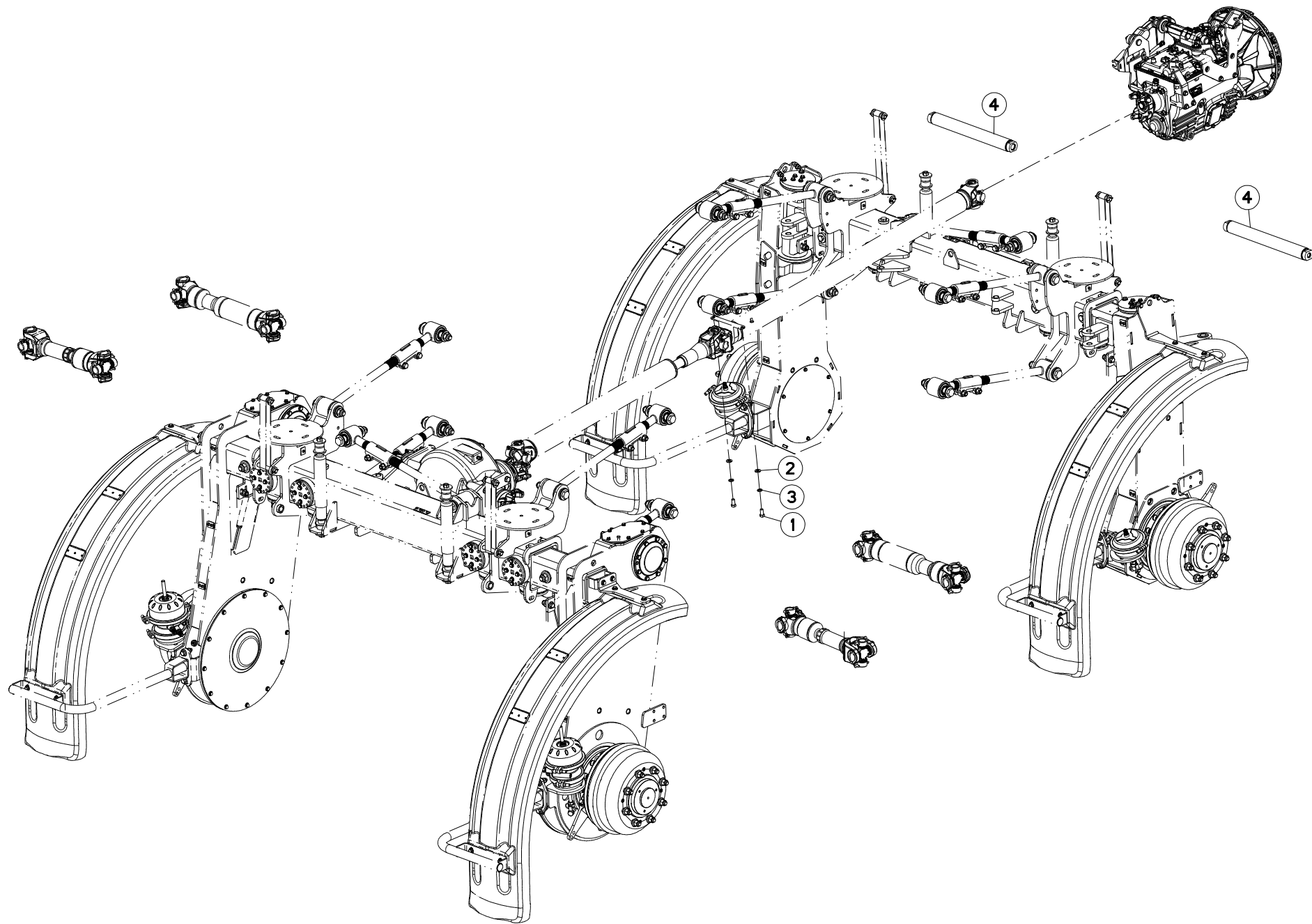
B18R0366 A

RODADO 320/90R42

CONJUNTO ROTATIVO 320/90R42

TANDEM AXLE 320/90R42

Rep	Nr	Qt	Designação	Designación	Description	Désignation	Observação - observación - Remark - Remarque
001	B2019160	004	PNEU	NEUMÁTICO	TIRE		
002	B1700623	004	VALVULA	VÁLVULA	VALVE		
003	B2032180	004	ARO	LLANTA	RIM		
004	B2053900	004	ETIQUETA ADESIVA	ETIQUETA	DECAL		



PARRUDA 3000 MT

17J7200762>



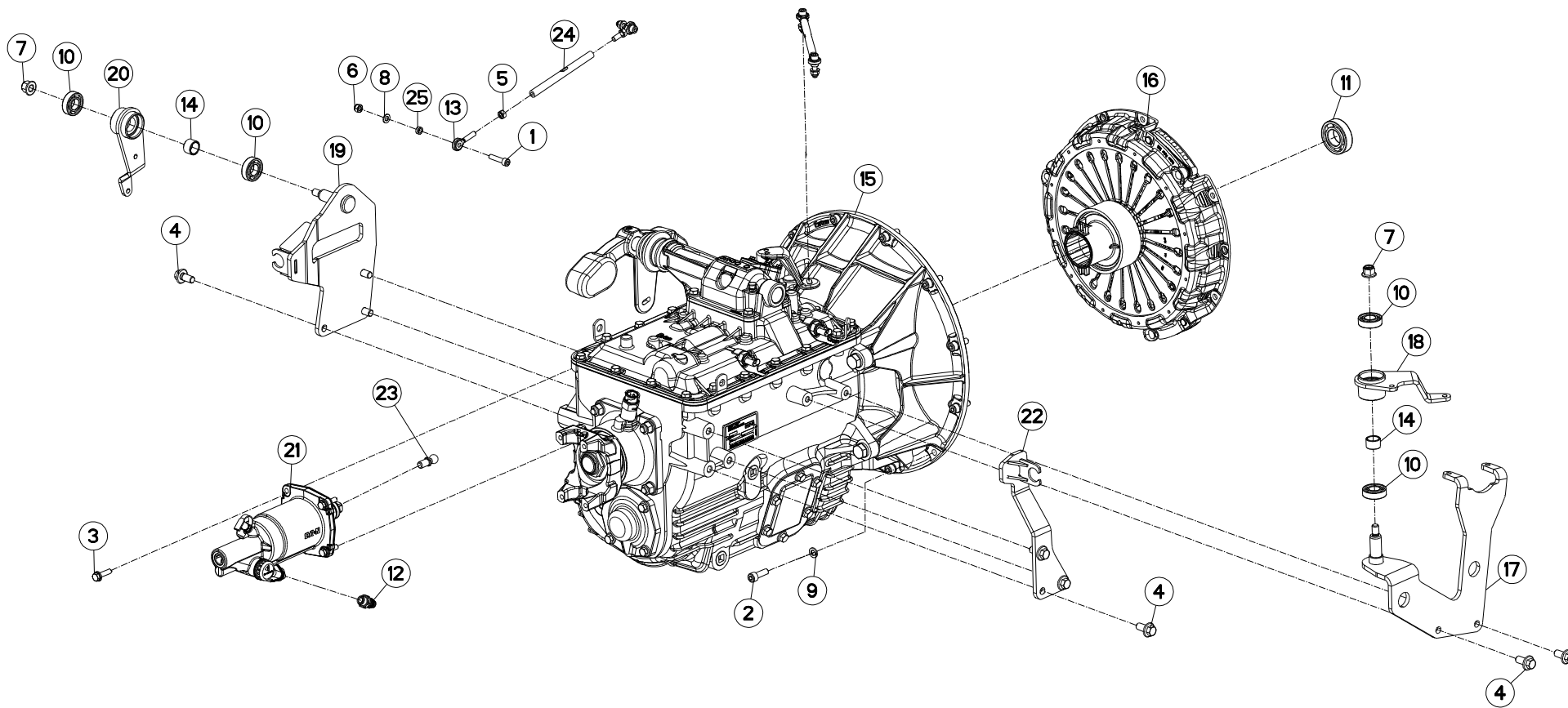
B18R0342 A

EIXO DE TRANSMISSAO BITOLA 3,0

##TRANSMISSION SHAFT BITOLA 3,

TRANSMISSION SHAFT BITOLA 3,04

Rep	Nr	Qt	Designação	Designación	Description	Désignation	Observação - observación - Remark - Remarque
001	80061472	002	PARAFUSO CABEÇA HEXAG.FE/ZNXC3	TORNILLO HEXAGONAL FE/ZNXC3	HEXAGON HEAD SCREW FE/ZNXC3		
002	80251430	002	ARRUELA LISA FE/ZNXC3	ARANDELA LISA FE/ZNXC3	PLAIN WASHER M14		
003	80271403	002	ARRUELA DE PRESSÃO FE/ZNXC3	ARANDELA DE PRESIÓN FE/ZNXC3	SPRING WASHER M14		
004	B2038900	002	CONJUNTO	CONJUNTO	ASSEMBLY		



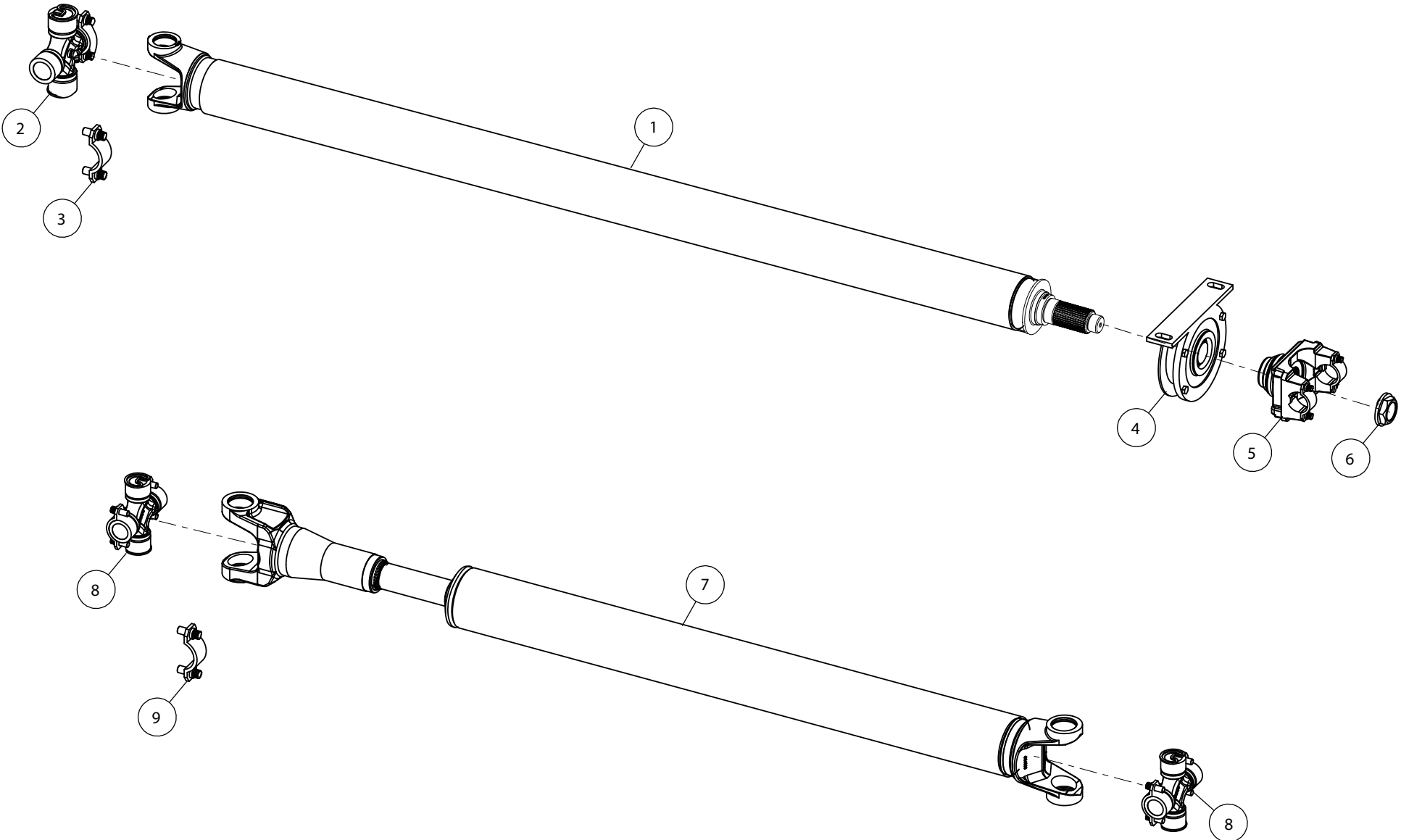


CAIXA DE VELOCIDADES

ENGRANAJE CAMBIO VELOCIDADES

SPEED-CHANGE GEAR BOX

Rep	Nr	Qt	Designação	Designación	Description	Désignation	Observação - observación - Remark - Remarque
001	80080838	004	PARAFUSO SEXT.INTERNO FLZNNC	TORNILLO HEXAG.INTER.FLZNNC	HEX.SOCK.HEAD CAP SCR.FLZNNC		
002	80081036	012	PARAFUSO SEXT.INTERNO FLZNNC	TORNILLO HEXAG.INTER.FLZNNC	HEX.SOCK.HEAD CAP SCR.FLZNNC		
003	80170830	004	PARAF.SEXT.FLANGEADO FE/ZNXC3	TORNILLO HEXAGONAL FE/ZNXC3	FLANGE HEAD SCREW FE/ZNXC3		
004	80171225	008	PARAFUSO DE CABEÇA HEXAGONAL	TORNILLO HEXAGONAL	HEXAGON FLANGE SCREW		
005	80200800	004	PORCA HEXAGONAL	TUERCA SEXTAVADA	HEX. NUT		
006	80200830	004	PORCA HEXAGONAL FE/ZNXC3	TUERCA AUTOTRABADA FE/ZNXC3	SELFLOCKING NUT FE/ZNXC3		
007	80201260	002	PORCA HEXAGONAL FE/ZNXC3	TUERCA HEXAGONAL FE/ZNXC3	NUT FE/ZNXC3		
008	80250823	004	ARRUELA LISA FE/ZNXC3	ARRUELA LISA M 8	PLAIN WASHER FE/ZNXC3		
009	80271003	012	ARRUELA DE PRESSÃO FE/ZNXC3	ARANDELA DE PRESIÓN FE/ZNXC3	SPRING WASHER FE/ZN		
010	81002039	004	ROLAMENTO DE ESFERAS	RODAMIENTOS DE BOLAS	BALL BEARING		
011	81003080	001	ROLAMENTO DE ESFERAS	RODAMIENTOS DE ESFERAS	BALL ROLLER BEARING 6206.2RSR		
012	A7181192	001	CONECTOR	ENMIENDA	CONNECTOR		
013	B0768683	004	TERMINAL	TERMINAL	TERMINAL		
014	B2014560	002	BUCHA	CASQUILLO	BUSHING		
015	B2028400	001	CAIXA DE TRANSMISSAO	CAJA DE TRANSMISION	GEARCASE, SHIFTABLE		
016	B2028410	001	EMBREGEM	EMBRAGUE	CLUTCH		
017	B2028440	001	SUPORTE	SOPORTE	SUPPORT		
018	B2028460	001	SUPORTE	SOPORTE	SUPPORT		
019	B2028490	001	SUPORTE	SOPORTE	SUPPORT		
020	B2028580	001	SUPORTE	SOPORTE	SUPPORT		
021	B2035570	001	SERVO DA EMBREGEM	SERVOEMBRAGUE	SERVO CLUTCH		
022	B2036240	001	SUPORTE	SOPORTE	SUPPORT		
023	B2060240	001	ROTULA	RÓTULA	BALL JOINT		
024	B2060440	002	HASTE	VASTAGO	STEM		
025	B2060460	004	BUCHA	CASQUILLO	BUSHING		



PARRUDA 3000 MT

17J7200762>



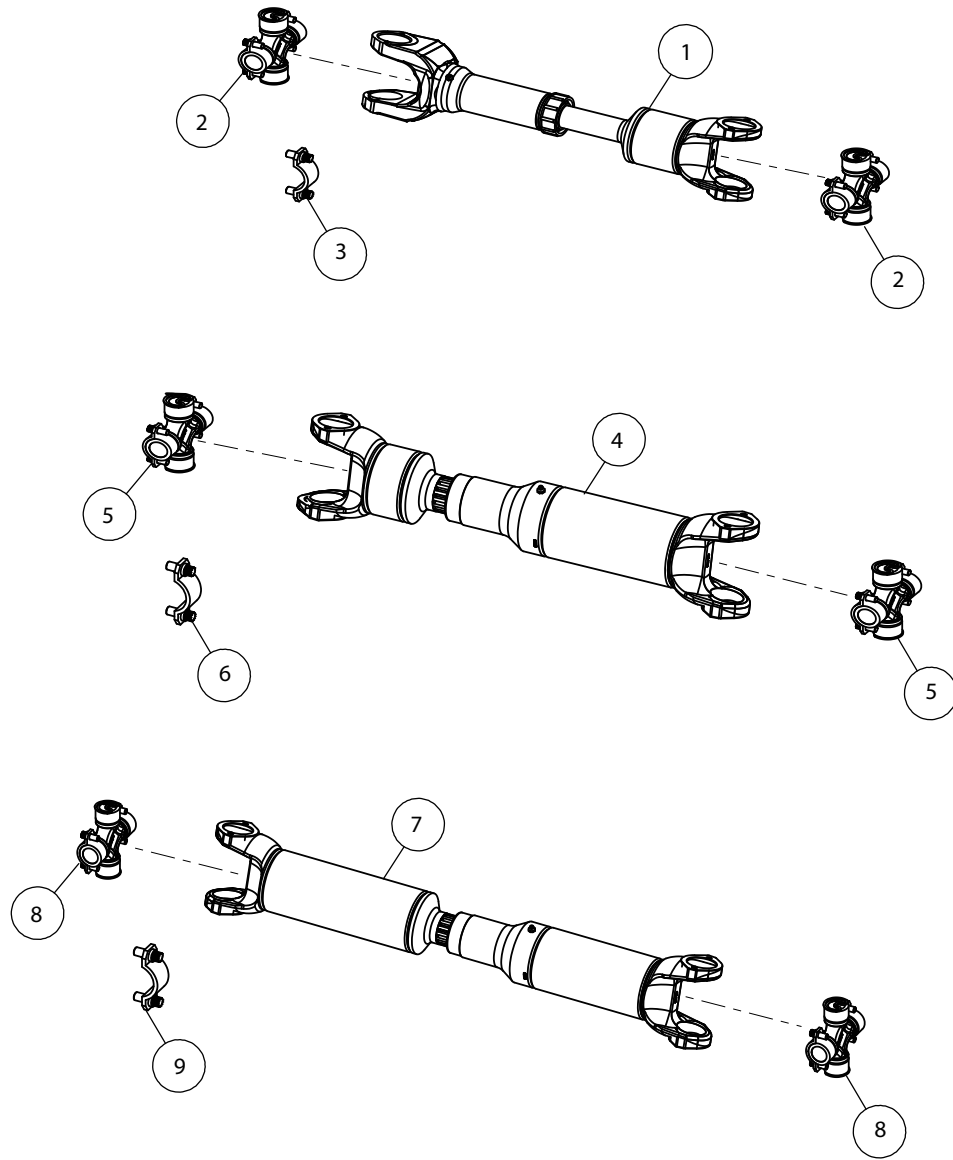
B18R0347 A

CARDAN PRINCIPAL

CARDAN PRINCIPAL

UNIVERSAL JOINT PRINCIPAL

Rep	Nr	Qt	Designação	Designación	Description	Désignation	Observação - observación - Remark - Remarque
001	B2063840	001	CARDAN	CARDAN	JOINT, UNIVERSAL		
002	B2063850	001	CRUZETA	CRUCETA	CROSS		
003	B2063860	001	FIXACAO	CONEXION	MOUNT		
004	B2063870	001	MANCAL FLANGE	RODAMIENTO CON FLANGE	BEARING, FLANGE		
005	B2063880	001	FLANGE	FLANCO	FLANGE		
006	B2063890	001	PORCA	TUERCA	NUT		
007	B2063900	001	CARDAN	CARDAN	JOINT, UNIVERSAL		
008	B2063850	001	CRUZETA	CRUCETA	CROSS		
009	B2063860	001	FIXACAO	CONEXION	MOUNT		



PARRUDA 3000 MT

17J7200762>



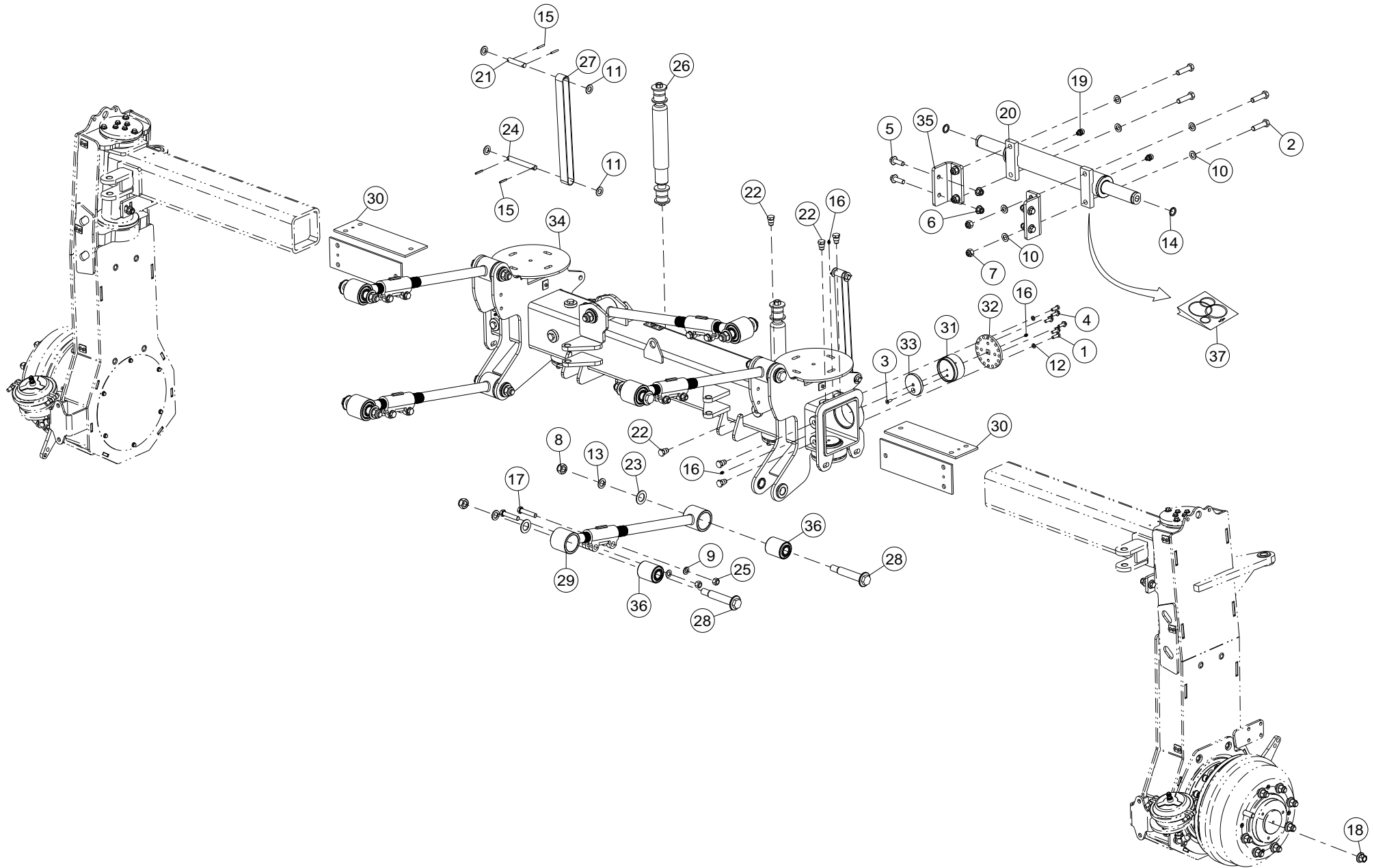
B18R0348 A

CARDAN LATERAL

CARDAN LATERAL

UNIVERSAL JOINT LATERAL

Rep	Nr	Qt	Designação	Designación	Description	Désignation	Observação - observación - Remark - Remarque
001	B2063790	001	CARDAN	CARDAN	JOINT, UNIVERSAL		
002	B2063800	001	CRUZETA	CRUCETA	CROSS		
003	B2063810	001	FIXACAO	CONEXION	MOUNT		
004	B2063820	001	CARDAN	CARDAN	JOINT, UNIVERSAL		
005	B2063800	001	CRUZETA	CRUCETA	CROSS		
006	B2063810	001	FIXACAO	CONEXION	MOUNT		
007	B2063830	001	CARDAN	CARDAN	JOINT, UNIVERSAL		
008	B2063800	001	CRUZETA	CRUCETA	CROSS		
009	B2063810	001	FIXACAO	CONEXION	MOUNT		



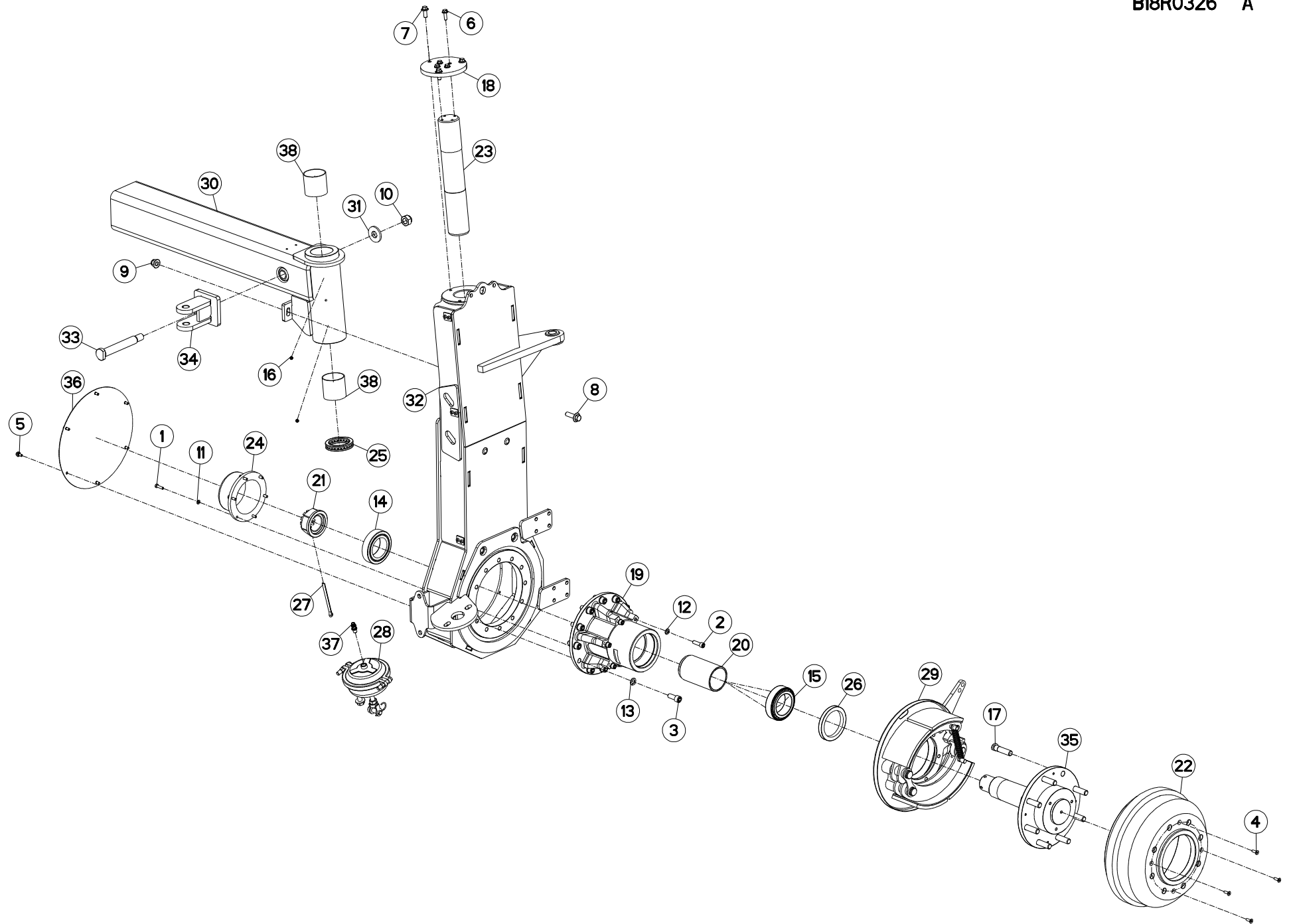


EIXO DIANTEIRO

EJE DIANTEIRO

AXLE DIANTEIRO

Rep	Nr	Qt	Designação	Designación	Description	Désignation	Observação - observación - Remark - Remarque
001	80061073	016	PARAFUSO CABEÇA HEXAG.FE/ZNXC3	TORNILLO HEXAGONAL FE/ZNXC3	HEXAGON HEAD SCREW FE/ZNXC3		
002	80061870	004	PARAFUSO CABEÇA HEXAG.FE/ZNXC3	TORNILLO HEXAGONAL FE/ZNXC3	HEXAGON HEAD SCREW FE/ZNXC3		
003	80110824	008	PARAF.SEXT.IN.RANHURA FE/ZNXC3	TORNILLO H INTER.RANU.FE/ZNXC3	PLAIN HEAD HEX. SCREW.M8X25 CL		
004	80171030	032	PARAF.SEXT.FLANGEADO FE/ZNXC3	TORNILLO HEXAGONAL FE/ZNXC3	HEXAGON FLANGE SCREW FE/ZNXC3		
005	80171650	004	PARAFUSO SEXTAVADO FLANGEADO	TORNILLO HEXAGONAL	HEX. FLANGED SCREW M16X50 DIN		
006	80201660	004	PORCA HEXAGONAL FE/ZNXC3	TUERCA HEXAGONAL FE/ZNXC3	SELF-LOCKING NUT FE/ZNXC3		
007	80201837	004	PORCA HEXAGONAL FE/ZNXC3	TUERCA AUTOTRABA FE/ZNXC3	SELF-LOCKING NUT FE/ZNXC3		
008	80202408	010	PORCA HEXAGONAL FLZNNC	TUERCA AUTOTRABANTE FLZNNC	SELF-LOCKING NUT FLZNNC		
009	80251624	020	ARRUELA LISA FE/ZNXC3	ARANDELA LISA FE/ZNXC3	PLAIN WASHER M16		
010	80251836	008	ARRUELA LISA FE/ZNXC3	ARANDELA LISA	SMOOTH WASHER M 18		
011	80252026	008	ARRUELA LISA FE/ZNXC3	ARANDELA LISA FE/ZNXC3	PLAIN WASHER M20 DIN 125		
012	80271003	016	ARRUELA DE PRESSÃO FE/ZNXC3	ARANDELA DE PRESIÓN FE/ZNXC3	SPRING WASHER FE/ZN		
013	80272401	010	ARRUELA DE PRESSÃO FE/ZNXC3	ARANDELA DE PRESIÓN FE/ZNXC3	PRESSURE WASHER M 24		
014	80272500	002	ARRUELA FE/ZNXC3	ARANDELA FE/ZNXC3	COUNTERSUNK SERRATED WASHER		
015	80450641	008	PINO ELÁSTICO FLZNNC	PERNO ELÁSTICO FLZNNC	ELASTIC PIN HEAVY DUTY		
016	82200800	012	ENGRAXADEIRA CABEÇA ESFÉRICA	ENGRASADEIRA ESFÉRICO	GREASE FITTING		
017	800616E6	010	PARAFUSO CABEÇA HEXAG.FE/ZNXC3	TORNILLO CABEZA HEXAG.FE/ZNXC3	HEXAGON HEAD SCREW FE/ZNXC3		
018	B0002138	016	PORCA	TUERCA	NUT		
019	B0002685	002	ADAPTADOR, HIDRAULICO	ADAPTADOR	FITTING, HYDRAULIC, ADAPTER		
020	B0270060	001	CILINDRO HIDRAULICO	CILINDRO	CYLINDER, HYDRAULIC		
021	B0465466	002	PINO	EJE	PIN		
022	B0470199	012	TRAVA	TRABA	CATCH		
023	B0470852	010	ARRUELA LISA	ARANDELA	WASHER, FLAT		
024	B0471238	002	PINO	EJE	PIN		
025	B0766583	010	PORCA	TUERCA	NUT		
026	B0767002	002	AMORTECEDOR	AMORTIGUADOR	SHOCK ABSORBER		
027	B0767120	002	CINTA	LANCA	SLING		
028	B0767745	010	PINO DE ACO DO TENSOR CORPO	PINO ACERO DEL TENSOR	SENSOR STEEL PIN		
029	B2012860	005	TIRANTE TENSOR	TIRANTE TENSOR	SENSOR LINKAGE		
030	B2036080	004	ESPAÇADOR	ESPACIADOR	SPACER		
031	B2044700	008	TRAVA	TRABA	CATCH		
032	B2044720	008	CHAPA	CHAPA	SHEET		
033	B2045430	008	PLACA DE ENCOSTO	PLACA DE TOPE	BACKSTOP		
034	B2051340	001	EIXO	ÁRBOL	SHAFT		
035	B2051360	002	SUPORTE	SOPORTE	SUPPORT		
036	B0766421	010	BUCHA DO PINO TENSOR TIRANTE	BUJE DEL TENSOR	BUSHING FOR TENSOR PIN OF TIE		
037	B0266963	001	KIT REPARO CIL. HIDR 20066455	KIT REPARACION DEL CILINDRO HI	REPAIR KIT HYDR CYLINDER 20066		



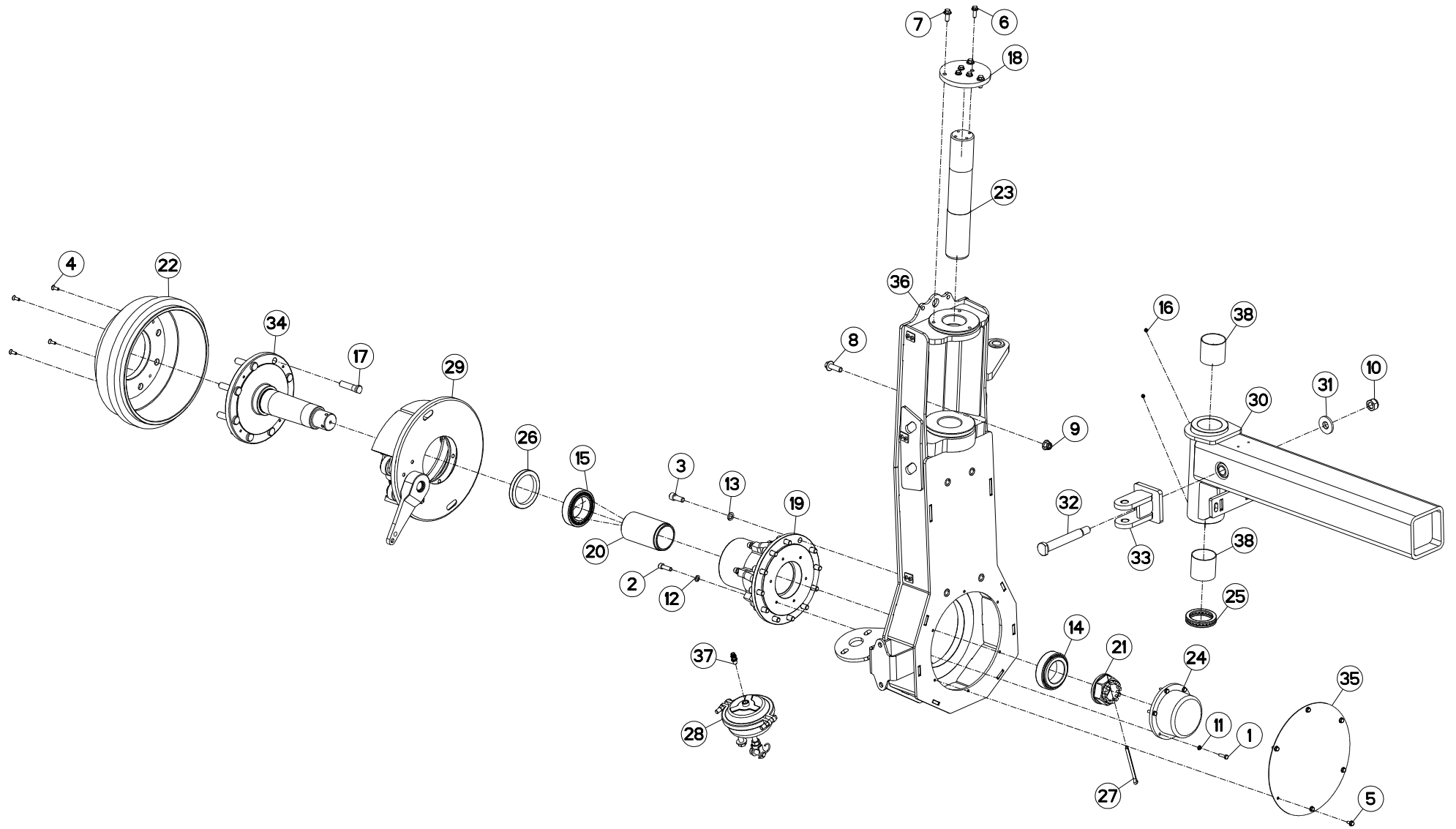


PERNA DIANT. DIREITA

SOPORTE DIANT. DIREITA

PARKING STAND DIANT. DIREITA

Rep	Nr	Qt	Designação	Designación	Description	Désignation	Observação - observación - Remark - Remarque
001	80060807	006	PARAFUSO CABEÇA HEXAG.	TORNILLO HEXAGONAL	HEX BOLT		
002	80081242	006	PARAFUSO SEXT.INTERNO FE/ZNXC3	TORNILLO HEXAG.INTER.FE/ZNXC3	ALLEN BOLT FE/ZNXC3		
003	80081640	012	PARAFUSO SEXTAVADO INTERNO	TORNILLO HEXAGONAL INTERNO	ALLEN SCREW		
004	80110824	004	PARAF. SEXT. IN. RANHURA FE/ZNXC3	TORNILLO H INTER. RANU. FE/ZNXC3	PLAIN HEAD HEX. SCREW. M8X25 CL		
005	80170816	006	PARAF. SEXT. FLANGEADO FE/ZNXC3	TORNILLO HEXAGONAL FE/ZNXC3	FLANGE HEX. SCREWM8 X 16 DIN 6		
006	80171030	004	PARAF. SEXT. FLANGEADO FE/ZNXC3	TORNILLO HEXAGONAL FE/ZNXC3	HEXAGON FLANGE SCREW FE/ZNXC3		
007	80171231	003	PARAF. SEXT. FLANGEADO FE/ZNXC3	TORNILLO HEXAGONAL FE/ZNXC3	HEX. FLANGE HEAD SCREW M12X30		
008	80171650	002	PARAFUSO SEXTAVADO FLANGEADO	TORNILLO HEXAGONAL	HEX. FLANGED SCREW M16X50 DIN		
009	80201660	002	PORCA HEXAGONAL FE/ZNXC3	TUERCA HEXAGONAL FE/ZNXC3	SELF-LOCKING NUT FE/ZNXC3		
010	80202442	001	PORCA HEXAGONAL FE/ZNXC3	TUERCA HEXAGONAL FE/ZNXC3	SELF-LOCKING NUT FE/ZNXC3		
011	80270803	006	ARRUELA DE PRESSÃO FE/ZNXC3	ARANDELA ELASTICA M8 DIN 127 B	SPRING WASHER M8 DIN127		
012	80271203	006	ARRUELA DE PRESSÃO FE/ZNXC3	ARANDELA DE PRESION M12	SPRING WASHER M12		
013	80271602	012	ARRUELA DE PRESSÃO FE/ZNXC3	ARANDELA DE PRESIÓN FE/ZNXC3	SPRING WASHER M16		
014	81308030	001	ROLAMENTO CONICO	RODAMIENTO 33116 LINEA	ROLLER BEARING 33116* TOP LINE		
015	81309613	001	ROLAMENTO CONICO	COJINETE CONICO	ROLLER BEARING		
016	82200800	002	ENGRAXADEIRA CABEÇA ESFÉRICA	ENGRASADEIRA ESFÉRICO	GREASE FITTING		
017	B0002137	008	PARAFUSO	TORNILLO	SCREW		
018	B0467733	001	FLANGE	FLANCO	FLANGE		
019	B0468009	001	CUBO	CUBO	HUB		
020	B0468010	001	ESPAÇADOR	ESPÁRRAGO	SPACER		
021	B0468012	001	PORCA M60 x 4,0 mm - CASTELO	TUERCA CASTELO	CASTLE NUT		
022	B0468018	001	TAMBOR DE FREIO	TAMBOR DEL FRENO	BRAKE DRUM		
023	B0470481	001	EIXO	ÁRBOL	SHAFT		
024	B0470806	001	TAMPAO	TAPA	CAP		
025	B0766306	001	ROLAMENTO AXIAL DE ESFERAS 511	RODAMIENTO AXIAL DE BOLAS	AXIAL SPHERE ROLLER BEARING N.		
026	B0766966	001	RETENTOR	SELLO DE ACEITE	SEAL, OIL		
027	B0766971	001	CONTRA PINO 5/16X 5	CONTRA PINO 5/16X5			
028	B0767007	001	CAMARA DE FREIO DIAANTEIRO	CAMARA DE FRENO DELANTERO	FRONT BRAKE CHAMBER		
029	B0767197	001	FREIO	FRENO	BRAKE		
030	B2026180	001	EIXO	ÁRBOL	SHAFT		
031	B2037480	001	ARRUELA	ARANDELA	WASHER		
032	B2039100	001	PERNA	PATA	LEG		
033	B2045100	001	PINO	EJE	PIN		
034	B2045130	001	GARFO	BRAZO DE HORQUILLAS	TINE ARM		
035	B2045150	001	EIXO	ÁRBOL	SHAFT		
036	B2045600	001	TAMPA	TAPACUBOS	LID		
037	B2047110	001	ADAPTADOR	ADAPTACIÓN	ADAPTER		
038	B2048030	002	BUCHA AUTOLUBRIFICANTE	ROLAMIENTO AUTO-LUBRICANTE	WRAPPED BUSH		



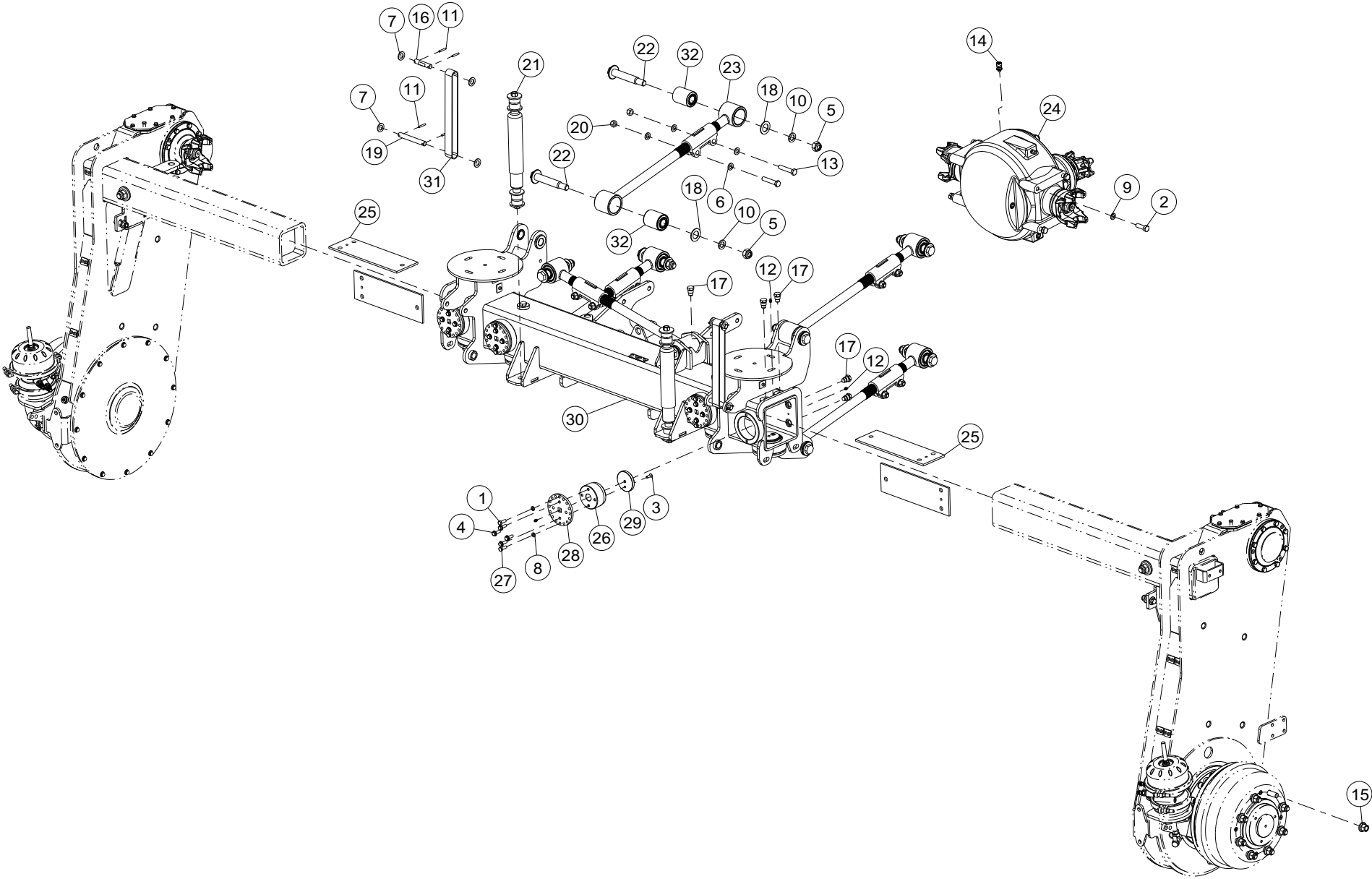


PERNA DIANT. ESQUERDA

SOPORTE DIANT. ESQUERDA

PARKING STAND DIANT. ESQUERDA

Rep	Nr	Qt	Designação	Designación	Description	Désignation	Observação - observación - Remark - Remarque
001	80060807	006	PARAFUSO CABEÇA HEXAG.	TORNILLO HEXAGONAL	HEX BOLT		
002	80081242	006	PARAFUSO SEXT.INTERNO FE/ZNXC3	TORNILLO HEXAG.INTER.FE/ZNXC3	ALLEN BOLT FE/ZNXC3		
003	80081640	012	PARAFUSO SEXTAVADO INTERNO	TORNILLO HEXAGONAL INTERNO	ALLEN SCREW		
004	80110824	004	PARAF. SEXT. IN. RANHURA FE/ZNXC3	TORNILLO H INTER. RANU. FE/ZNXC3	PLAIN HEAD HEX. SCREW. M8X25 CL		
005	80170816	006	PARAF. SEXT. FLANGEADO FE/ZNXC3	TORNILLO HEXAGONAL FE/ZNXC3	FLANGE HEX. SCREWM8 X 16 DIN 6		
006	80171030	004	PARAF. SEXT. FLANGEADO FE/ZNXC3	TORNILLO HEXAGONAL FE/ZNXC3	HEXAGON FLANGE SCREW FE/ZNXC3		
007	80171231	003	PARAF. SEXT. FLANGEADO FE/ZNXC3	TORNILLO HEXAGONAL FE/ZNXC3	HEX. FLANGE HEAD SCREW M12X30		
008	80171650	002	PARAFUSO SEXTAVADO FLANGEADO	TORNILLO HEXAGONAL	HEX. FLANGED SCREW M16X50 DIN		
009	80201660	002	PORCA HEXAGONAL FE/ZNXC3	TUERCA HEXAGONAL FE/ZNXC3	SELF-LOCKING NUT FE/ZNXC3		
010	80202408	001	PORCA HEXAGONAL FLZNNC	TUERCA AUTOTRAVANTE FLZNNC	SELF-LOCKING NUT FLZNNC		
011	80270803	006	ARRUELA DE PRESSÃO FE/ZNXC3	ARANDELA ELASTICA M8 DIN 127 B	SPRING WASHER M8 DIN127		
012	80271203	006	ARRUELA DE PRESSÃO FE/ZNXC3	ARANDELA DE PRESION M12	SPRING WASHER M12		
013	80271602	012	ARRUELA DE PRESSÃO FE/ZNXC3	ARANDELA DE PRESIÓN FE/ZNXC3	SPRING WASHER M16		
014	81308030	001	ROLAMENTO CONICO	RODAMIENTO 33116 LINEA	ROLLER BEARING 33116* TOP LINE		
015	81309613	001	ROLAMENTO CONICO	COJINETE CONICO	ROLLER BEARING		
016	82200800	002	ENGRAXADEIRA CABEÇA ESFÉRICA	ENGRASADEIRA ESFÉRICO	GREASE FITTING		
017	B0002137	008	PARAFUSO	TORNILLO	SCREW		
018	B0467733	001	FLANGE	FLANCO	FLANGE		
019	B0468009	001	CUBO	CUBO	HUB		
020	B0468010	001	ESPAÇADOR	ESPÁRRAGO	SPACER		
021	B0468012	001	PORCA M60 x 4,0 mm - CASTELO	TUERCA CASTELO	CASTLE NUT		
022	B0468018	001	TAMBOR DE FREIO	TAMBOR DEL FRENO	BRAKE DRUM		
023	B0470481	001	EIXO	ÁRBOL	SHAFT		
024	B0470806	001	TAMPAO	TAPA	CAP		
025	B0766306	001	ROLAMENTO AXIAL DE ESFERAS 511	RODAMIENTO AXIAL DE BOLAS	AXIAL SPHERE ROLLER BEARING N.		
026	B0766966	001	RETENTOR	SELLO DE ACEITE	SEAL, OIL		
027	B0766971	001	CONTRA PINO 5/16X 5	CONTRA PINO 5/16X5			
028	B0767007	001	CAMARA DE FREIO DIANTEIRO	CAMARA DE FRENO DELANTERO	FRONT BRAKE CHAMBER		
029	B0767198	001	FREIO	FRENO	BRAKE		
030	B2026180	001	EIXO	ÁRBOL	SHAFT		
031	B2037480	001	ARRUELA	ARANDELA	WASHER		
032	B2045100	001	PINO	EJE	PIN		
033	B2045130	001	GARFO	BRAZO DE HORQUILLAS	TINE ARM		
034	B2045150	001	EIXO	ÁRBOL	SHAFT		
035	B2045600	001	TAMPA	TAPACUBOS	LID		
036	B2046320	001	PERNA	PATA	LEG		
037	B2047110	001	ADAPTADOR	ADAPTACIÓN	ADAPTER		
038	B2048030	002	BUCHA AUTOLUBRIFICANTE	ROLAMIENTO AUTO-LUBRICANTE	WRAPPED BUSH		



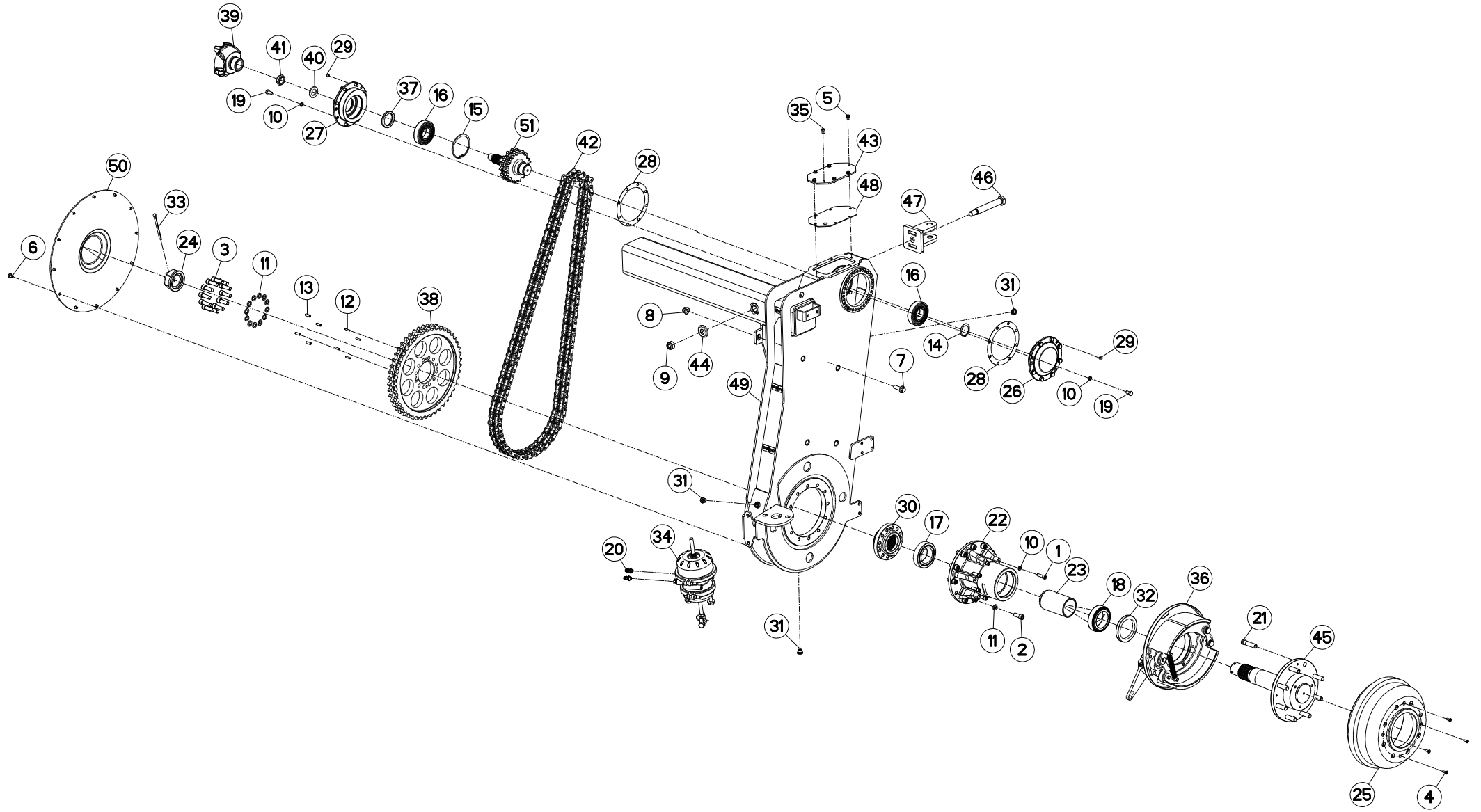


EIXO TRASEIRO

EJE TRASEIRO

AXLE TRASEIRO

Rep	Nr	Qt	Designação	Designación	Description	Désignation	Observação - observación - Remark - Remarque
001	80061073	016	PARAFUSO CABEÇA HEXAG.FE/ZNXC3	TORNILLO HEXAGONAL FE/ZNXC3	HEXAGON HEAD SCREW FE/ZNXC3		
002	80061600	008	PARAFUSO DE CABEÇA HEXAGONAL	TORNILLO CABEZA HEXAGONAL	HEXAGON HEAD SCREW INOX		
003	80110824	008	PARAF.SEXT.IN.RANHURA FE/ZNXC3	TORNILLO H INTER.RANU.FE/ZNXC3	PLAIN HEAD HEX. SCREW.M8X25 CL		
004	80171030	032	PARAF.SEXT.FLANGEADO FE/ZNXC3	TORNILLO HEXAGONAL FE/ZNXC3	HEXAGON FLANGE SCREW FE/ZNXC3		
005	80202408	010	PORCA HEXAGONAL FLZNNC	TUERCA AUTOTRAVANTE FLZNNC	SELF-LOCKING NUT FLZNNC		
006	80251624	020	ARRUELA LISA FE/ZNXC3	ARANDELA LISA FE/ZNXC3	PLAIN WASHER M16		
007	80252026	008	ARRUELA LISA FE/ZNXC3	ARANDELA LISA FE/ZNXC3	PLAIN WASHER M20 DIN 125		
008	80271003	016	ARRUELA DE PRESSÃO FE/ZNXC3	ARANDELA DE PRESIÓN FE/ZNXC3	SPRING WASHER FE/ZN		
009	80271602	008	ARRUELA DE PRESSÃO FE/ZNXC3	ARANDELA DE PRESIÓN FE/ZNXC3	SPRING WASHER M16		
010	80272401	010	ARRUELA DE PRESSÃO FE/ZNXC3	ARANDELA DE PRESIÓN FE/ZNXC3	PRESSURE WASHER M 24		
011	80450641	008	PINO ELÁSTICO FLZNNC	PERNO ELÁSTICO FLZNNC	ELASTIC PIN HEAVY DUTY		
012	82200800	012	ENGRAXADEIRA CABEÇA ESFÉRICA	ENGRASADEIRA ESFÉRICO	GREASE FITTING		
013	800616E6	010	PARAFUSO CABEÇA HEXAG.FE/ZNXC3	TORNILLO CABEZA HEXAG.FE/ZNXC3	HEXAGON HEAD SCREW FE/ZNXC3		
014	A7181190	001	CONECTOR	ENMIENDA	CONNECTOR		
015	B0002138	016	PORCA	TUERCA	NUT		
016	B0465466	002	PINO	EJE	PIN		
017	B0470199	012	TRAVA	TRABA	CATCH		
018	B0470852	010	ARRUELA LISA	ARANDELA	WASHER, FLAT		
019	B0471238	002	PINO	EJE	PIN		
020	B0766583	010	PORCA	TUERCA	NUT		
021	B0767002	002	AMORTECEDOR	AMORTIGUADOR	SHOCK ABSORBER		
022	B0767745	010	PINO DE ACO DO TENSOR CORPO	PINO ACERO DEL TENSOR	TENSOR STEEL PIN		
023	B2012860	005	TIRANTE TENSOR	TIRANTE TENSOR	TENSOR LINKAGE		
024	B2030680	001	DIFERENCIAL	DIFERENCIAL	DIFFERENTIAL		
025	B2036080	004	ESPAÇADOR	ESPACIADOR	SPACER		
026	B2044700	008	TRAVA	TRABA	CATCH		
027	B2044710	008	TRAVA	TRABA	CATCH		
028	B2044720	008	CHAPA	CHAPA	SHEET		
029	B2045430	008	PLACA DE ENCOSTO	PLACA DE TOPE	BACKSTOP		
030	B2051350	001	EIXO	ÁRBOL	SHAFT		
031	B2057950	002	CINTA	LANCA	SLING		
032	B0766421	010	BUCHA DO PINO TENSOR TIRANTE	BUJE DEL TENSOR	BUSHING FOR TENSOR PIN OF TIE		



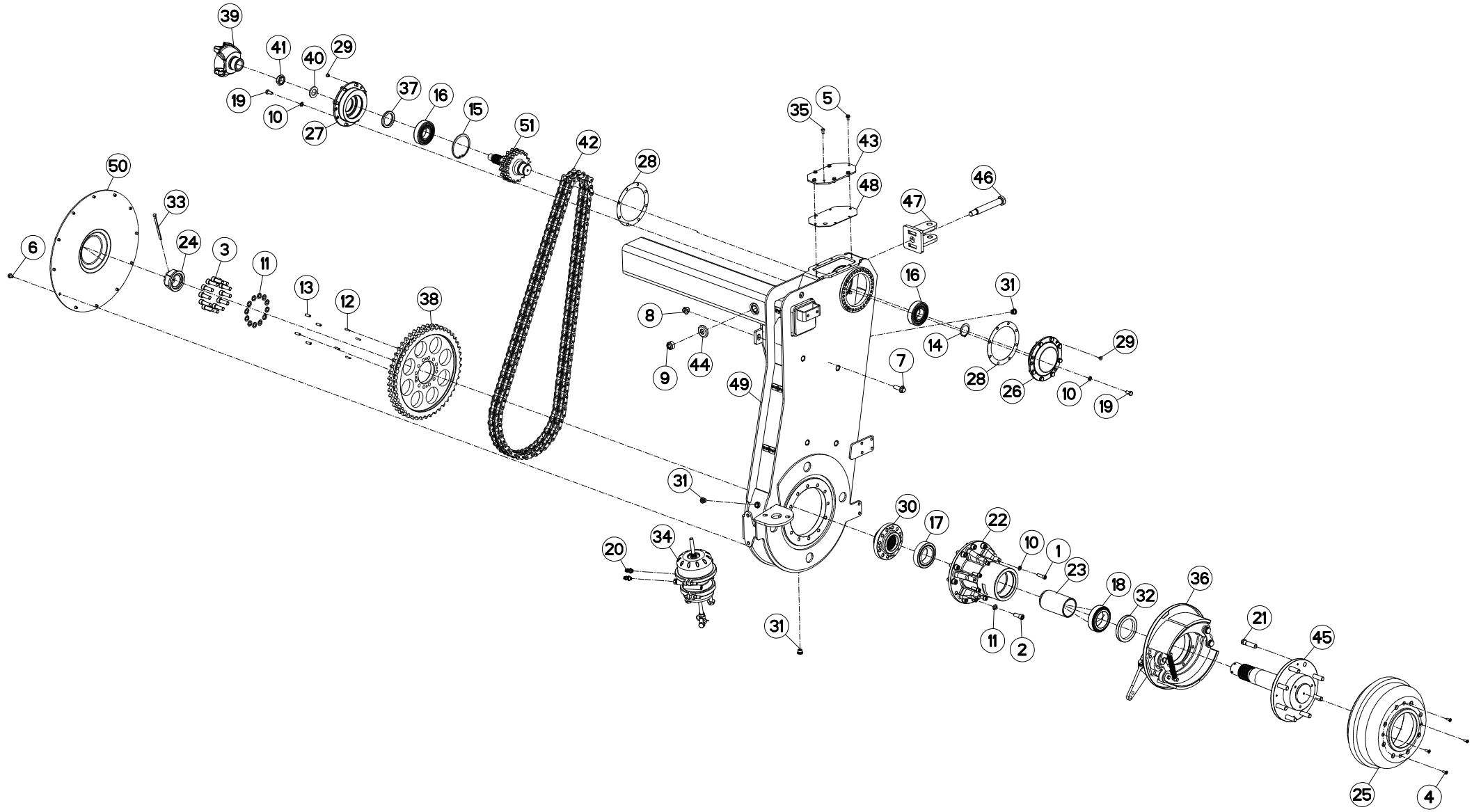


PERNA TRAS. DIREITA

SOPORTE TRAS. DIREITA

PARKING STAND TRAS. DIREITA

Rep	Nr	Qt	Designação	Designación	Description	Désignation	Observação - observación - Remark - Remarque
001	80081242	008	PARAFUSO SEXT.INTERNO FE/ZNXC3	TORNILLO HEXAG.INTER.FE/ZNXC3	ALLEN BOLT FE/ZNXC3		
002	80081640	012	PARAFUSO SEXTAVADO INTERNO	TORNILLO HEXAGONAL INTERNO	ALLEN SCREW		
003	80081651	012	PARAFUSO SEXT.INTERNO FLZNNC	TORNILLO HEXAG.INTER.FLZNNC	HEX.SOCK.HEAD CAP SCR.FLZNNC		
004	80110824	004	PARAF.SEXT.IN.RANHURA FE/ZNXC3	TORNILLO H INTER.RANU.FE/ZNXC3	PLAIN HEAD HEX. SCREW.M8X25 CL		
005	80170816	006	PARAF.SEXT.FLANGEADO FE/ZNXC3	TORNILLO HEXAGONAL FE/ZNXC3	FLANGE HEX. SCREWM8 X 16 DIN 6		
006	80171015	012	PARAF.SEXT.FLANGEADO FE/ZNXC3	TORNILLO HEXAGONAL FE/ZNXC3	HEXAGON FLANGE SCREW FE/ZNXC3		
007	80171650	002	PARAFUSO SEXTAVADO FLANGEADO	TORNILLO HEXAGONAL	HEX. FLANGED SCREW M16X50 DIN		
008	80201660	002	PORCA HEXAGONAL FE/ZNXC3	TUERCA HEXAGONAL FE/ZNXC3	SELF-LOCKING NUT FE/ZNXC3		
009	80202408	001	PORCA HEXAGONAL FLZNNC	TUERCA AUTOTRAVANTE FLZNNC	SELF-LOCKING NUT FLZNNC		
010	80271203	024	ARRUELA DE PRESSÃO FE/ZNXC3	ARANDELA DE PRESION M12	SPRING WASHER M12		
011	80271602	024	ARRUELA DE PRESSÃO FE/ZNXC3	ARANDELA DE PRESIÓN FE/ZNXC3	SPRING WASHER M16		
012	80450631	004	PINO ELÁSTICO FLZNNC	PASADOR ELASTICO CLASE P	ELASTIC PIN HEAVY CLASS		
013	80451030	004	PINO ELÁSTICO FLZNNC	PASADOR ELASTICO FLZNNC	ELASTIC PIN HEAVY DUTY		
014	80585500	001	ANEL ELÁSTICO	ANILLO ELASTICO	RETAINING RING		
015	80590001	001	ANEL ELÁSTICO	ANILLO ELASTICO	RETAINING RING		
016	81005597	002	ROLAMENTO DE ESFERAS	RODAMIENTOS DE BOLAS	BALL BEARING		
017	81308030	001	ROLAMENTO CONICO	RODAMIENTO 33116 LINEA	ROLLER BEARING 33116* TOP LINE		
018	81309613	001	ROLAMENTO CONICO	COJINETE CONICO	ROLLER BEARING		
019	800612A5	016	PARAFUSO DE CABEÇA HEX.FLZNNC	TORNILLO HEXAGONAL FLZNNC	HEX. HEAD SCREW M12X25MM CL10.		
020	A7181192	002	CONECTOR	ENMIENDA	CONNECTOR		
021	B0002137	008	PARAFUSO	TORNILLO	SCREW		
022	B0467937	001	CUBO	CUBO	HUB		
023	B0468010	001	ESPAÇADOR	ESPÁRRAGO	SPACER		
024	B0468012	001	PORCA M60 x 4,0 mm - CASTELO	TUERCA CASTELO	CASTLE NUT		
025	B0468018	001	TAMBOR DE FREIO	TAMBOR DEL FRENO	BRAKE DRUM		
026	B0469364	001	TAMPA	TAPACUBOS	LID		
027	B0469365	001	CUBO	CUBO	HUB		
028	B0470016	002	JUNTA	JUNTA	SEAL		
029	B0470283	006	PINO, ELETRICO	PLUG	PIN, ELECTRIC		
030	B0470949	001	FLANGE	FLANGE	FLANGE		
031	B0766936	003	BUJAO	TAPON	PLUG		
032	B0766966	001	RETENTOR	SELLO DE ACEITE	SEAL, OIL		
033	B0766971	001	CONTRA PINO 5/16X 5	CONTRA PINO 5/16X5			
034	B0767004	001	CAMARA DE FREIO SB-SB5-TRAS.	CAMARA DE FRENO	BRAKE CHAMBER SPRING-BRAKE SB5		
035	B0767181	001	RESPIRO	TAPON	BREATHER		
036	B0767197	001	FREIO	FRENO	BRAKE		
037	B0768988	001	RETENTOR	SELLO DE ACEITE	SEAL, OIL		
038	B2030660	001	RODA DENTADA	RUEDA DENTADA	GEAR		
039	B2031150	001	PTO, GARFO	HORQUILLA	PTO, YOKE		
040	B2031160	001	ARRUELA	ARANDELA	WASHER		
041	B2031170	001	PORCA	TUERCA	NUT		
042	B2031200	001	CORRENTE DE ROLOS	CADENA DE RODILLOS	CHAIN, ROLLER		
043	B2037420	001	TAMPA	TAPACUBOS	LID		
044	B2037480	001	ARRUELA	ARANDELA	WASHER		
045	B2039280	001	EIXO	ÁRBOL	SHAFT		
046	B2045100	001	PINO	EJE	PIN		
047	B2045130	001	GARFO	BRAZO DE HORQUILLAS	TINE ARM		
048	B2045660	001	GAXETAR	FIXADOR	GASKET		



PARRUDA 3000 MT

17J7200762>



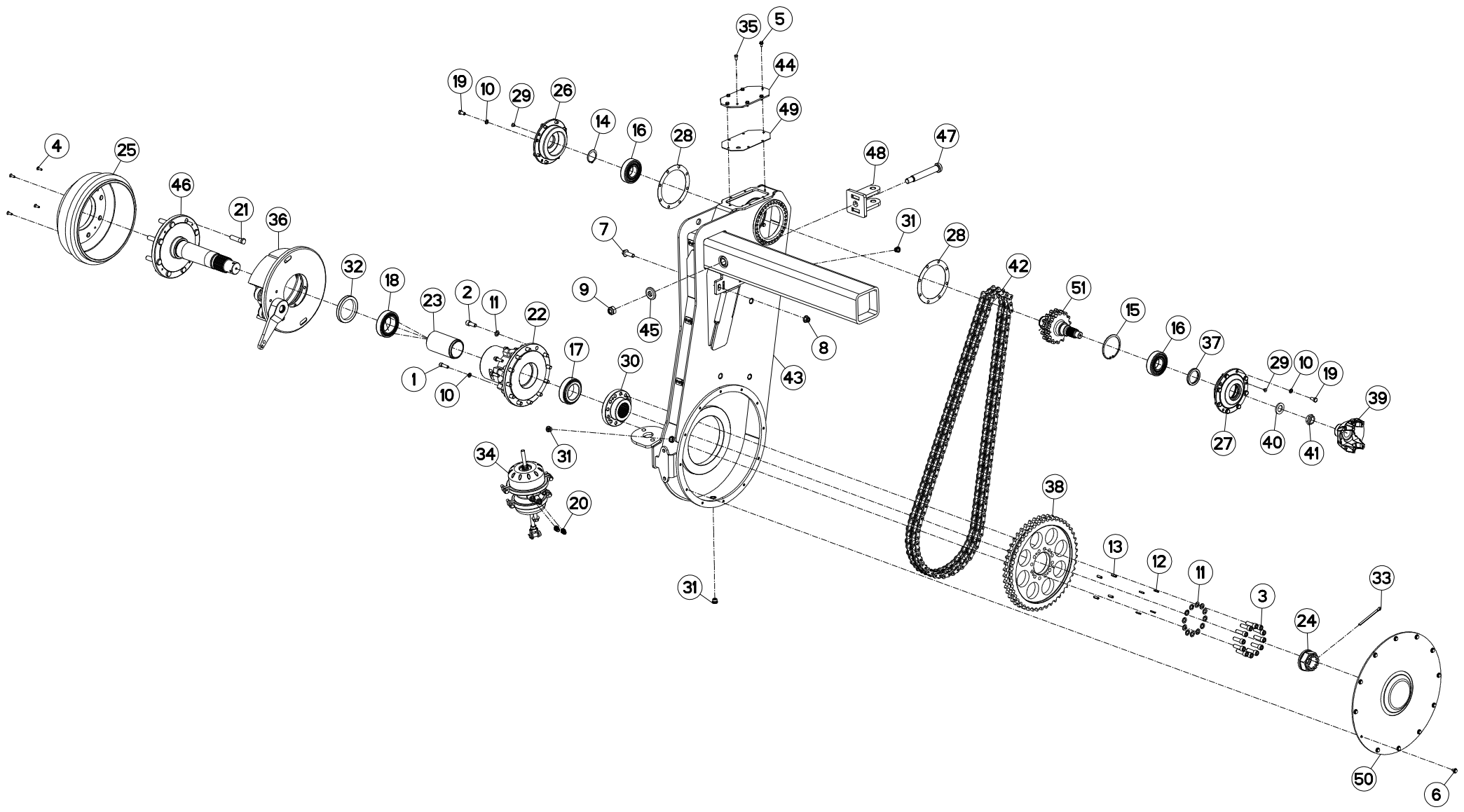
B18R0323 A

PERNA TRAS. DIREITA

SOPORTE TRAS. DIREITA

PARKING STAND TRAS. DIREITA

Rep	Nr	Qt	Designação	Designación	Description	Désignation	Observação - observación - Remark - Remarque
049	B2046290	001	PERNA	PATA	LEG		
050	B2059760	001	TAMPA	TAPACUBOS	LID		
051	B2060230	001	PINHAO	PIÑON	GEAR, PINION		



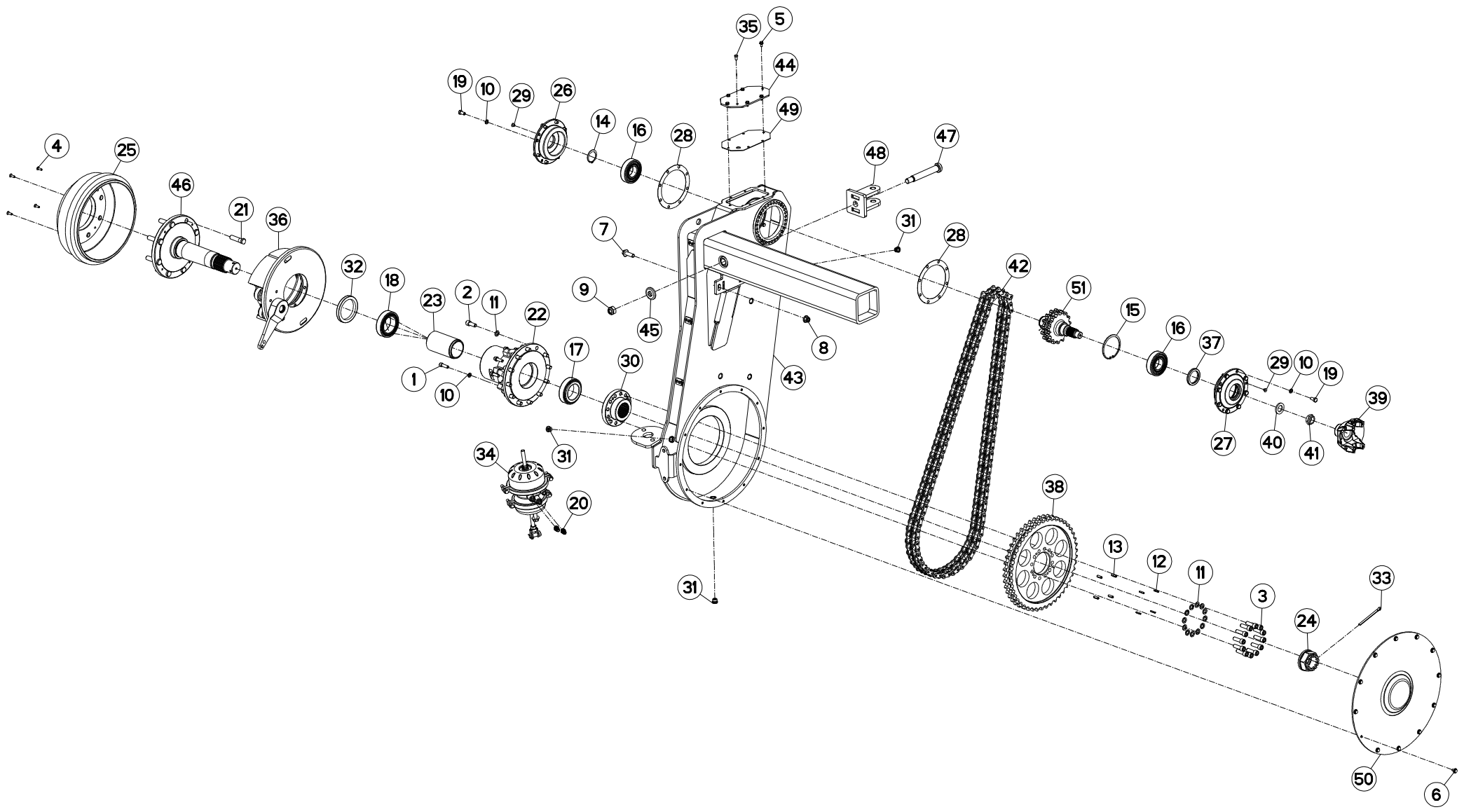


PERNA TRAS. ESQUERDA

SOPORTE TRAS. ESQUERDA

PARKING STAND TRAS. ESQUERDA

Rep	Nr	Qt	Designação	Designación	Description	Désignation	Observação - observación - Remark - Remarque
001	80081242	008	PARAFUSO SEXT.INTERNO FE/ZNXC3	TORNILLO HEXAG.INTER.FE/ZNXC3	ALLEN BOLT FE/ZNXC3		
002	80081640	012	PARAFUSO SEXTAVADO INTERNO	TORNILLO HEXAGONAL INTERNO	ALLEN SCREW		
003	80081651	012	PARAFUSO SEXT.INTERNO FLZNNC	TORNILLO HEXAG.INTER.FLZNNC	HEX.SOCK.HEAD CAP SCR.FLZNNC		
004	80110824	004	PARAF. SEXT.IN.RANHURA FE/ZNXC3	TORNILLO H INTER.RANU.FE/ZNXC3	PLAIN HEAD HEX. SCREW.M8X25 CL		
005	80170816	006	PARAF. SEXT.FLANGEADO FE/ZNXC3	TORNILLO HEXAGONAL FE/ZNXC3	FLANGE HEX. SCREWM8 X 16 DIN 6		
006	80171015	012	PARAF. SEXT.FLANGEADO FE/ZNXC3	TORNILLO HEXAGONAL FE/ZNXC3	HEXAGON FLANGE SCREW FE/ZNXC3		
007	80171650	002	PARAFUSO SEXTAVADO FLANGEADO	TORNILLO HEXAGONAL	HEX. FLANGED SCREW M16X50 DIN		
008	80201660	002	PORCA HEXAGONAL FE/ZNXC3	TUERCA HEXAGONAL FE/ZNXC3	SELF-LOCKING NUT FE/ZNXC3		
009	80202408	001	PORCA HEXAGONAL FLZNNC	TUERCA AUTOTRAVANTE FLZNNC	SELF-LOCKING NUT FLZNNC		
010	80271203	024	ARRUELA DE PRESSÃO FE/ZNXC3	ARANDELA DE PRESION M12	SPRING WASHER M12		
011	80271602	024	ARRUELA DE PRESSÃO FE/ZNXC3	ARANDELA DE PRESIÓN FE/ZNXC3	SPRING WASHER M16		
012	80450631	004	PINO ELÁSTICO FLZNNC	PASADOR ELASTICO CLASE P	ELASTIC PIN HEAVY CLASS		
013	80451030	004	PINO ELÁSTICO FLZNNC	PASADOR ELASTICO FLZNNC	ELASTIC PIN HEAVY DUTY		
014	80585500	001	ANEL ELÁSTICO	ANILLO ELASTICO	RETAINING RING		
015	80590001	001	ANEL ELÁSTICO	ANILLO ELASTICO	RETAINING RING		
016	81005597	002	ROLAMENTO DE ESFERAS	RODAMIENTOS DE BOLAS	BALL BEARING		
017	81308030	001	ROLAMENTO CONICO	RODAMIENTO 33116 LINEA	ROLLER BEARING 33116* TOP LINE		
018	81309613	001	ROLAMENTO CONICO	COJINETE CONICO	ROLLER BEARING		
019	800612A5	016	PARAFUSO DE CABEÇA HEX.FLZNNC	TORNILLO HEXAGONAL FLZNNC	HEX. HEAD SCREW M12X25MM CL10.		
020	A7181192	002	CONECTOR	ENMIENDA	CONNECTOR		
021	B0002137	008	PARAFUSO	TORNILLO	SCREW		
022	B0467937	001	CUBO	CUBO	HUB		
023	B0468010	001	ESPAÇADOR	ESPÁRRAGO	SPACER		
024	B0468012	001	PORCA M60 x 4,0 mm - CASTELO	TUERCA CASTELO	CASTLE NUT		
025	B0468018	001	TAMBOR DE FREIO	TAMBOR DEL FRENO	BRAKE DRUM		
026	B0469364	001	TAMPA	TAPACUBOS	LID		
027	B0469365	001	CUBO	CUBO	HUB		
028	B0470016	002	JUNTA	JUNTA	SEAL		
029	B0470283	006	PINO, ELETRICO	PLUG	PIN, ELECTRIC		
030	B0470949	001	FLANGE	FLANGE	FLANGE		
031	B0766936	003	BUJAO	TAPON	PLUG		
032	B0766966	001	RETENTOR	SELLO DE ACEITE	SEAL, OIL		
033	B0766971	001	CONTRA PINO 5/16X 5	CONTRA PINO 5/16X5			
034	B0767004	001	CAMARA DE FREIO SB-SB5-TRAS.	CAMARA DE FRENO	BRAKE CHAMBER SPRING-BRAKE SB5		
035	B0767181	001	RESPIRO	TAPON	BREATHER		
036	B0767198	001	FREIO	FRENO	BRAKE		
037	B0768988	001	RETENTOR	SELLO DE ACEITE	SEAL, OIL		
038	B2030660	001	RODA DENTADA	RUEDA DENTADA	GEAR		
039	B2031150	001	PTO, GARFO	HORQUILLA	PTO, YOKE		
040	B2031160	001	ARRUELA	ARANDELA	WASHER		
041	B2031170	001	PORCA	TUERCA	NUT		
042	B2031200	001	CORRENTE DE ROLOS	CADENA DE RODILLOS	CHAIN, ROLLER		
043	B2037220	001	PERNA	PATA	LEG		
044	B2037420	001	TAMPA	TAPACUBOS	LID		
045	B2037480	001	ARRUELA	ARANDELA	WASHER		
046	B2039280	001	EIXO	ÁRBOL	SHAFT		
047	B2045100	001	PINO	EJE	PIN		
048	B2045130	001	GARFO	BRAZO DE HORQUILLAS	TINE ARM		



PARRUDA 3000 MT

17J7200762>



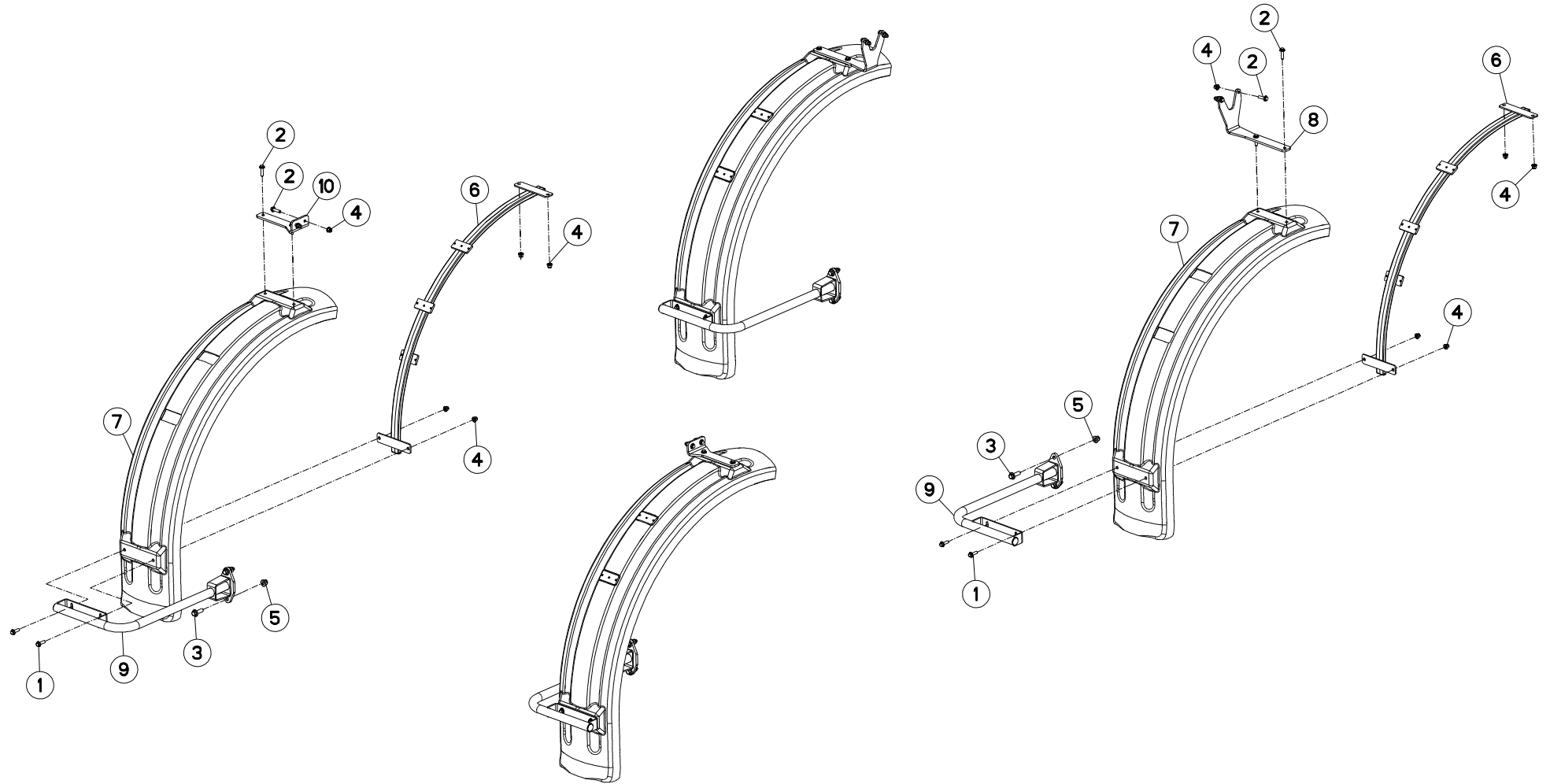
B18R0324 A

PERNA TRAS. ESQUERDA

SOPORTE TRAS. ESQUERDA

PARKING STAND TRAS. ESQUERDA

Rep	Nr	Qt	Designação	Designación	Description	Désignation	Observação - observación - Remark - Remarque
049	B2045660	001	GAXETAR	FIXADOR	GASKET		
050	B2059760	001	TAMPA	TAPACUBOS	LID		
051	B2060230	001	PINHAO	PIÑON	GEAR, PINION		



PARRUDA 3000 MT

17J7200762>



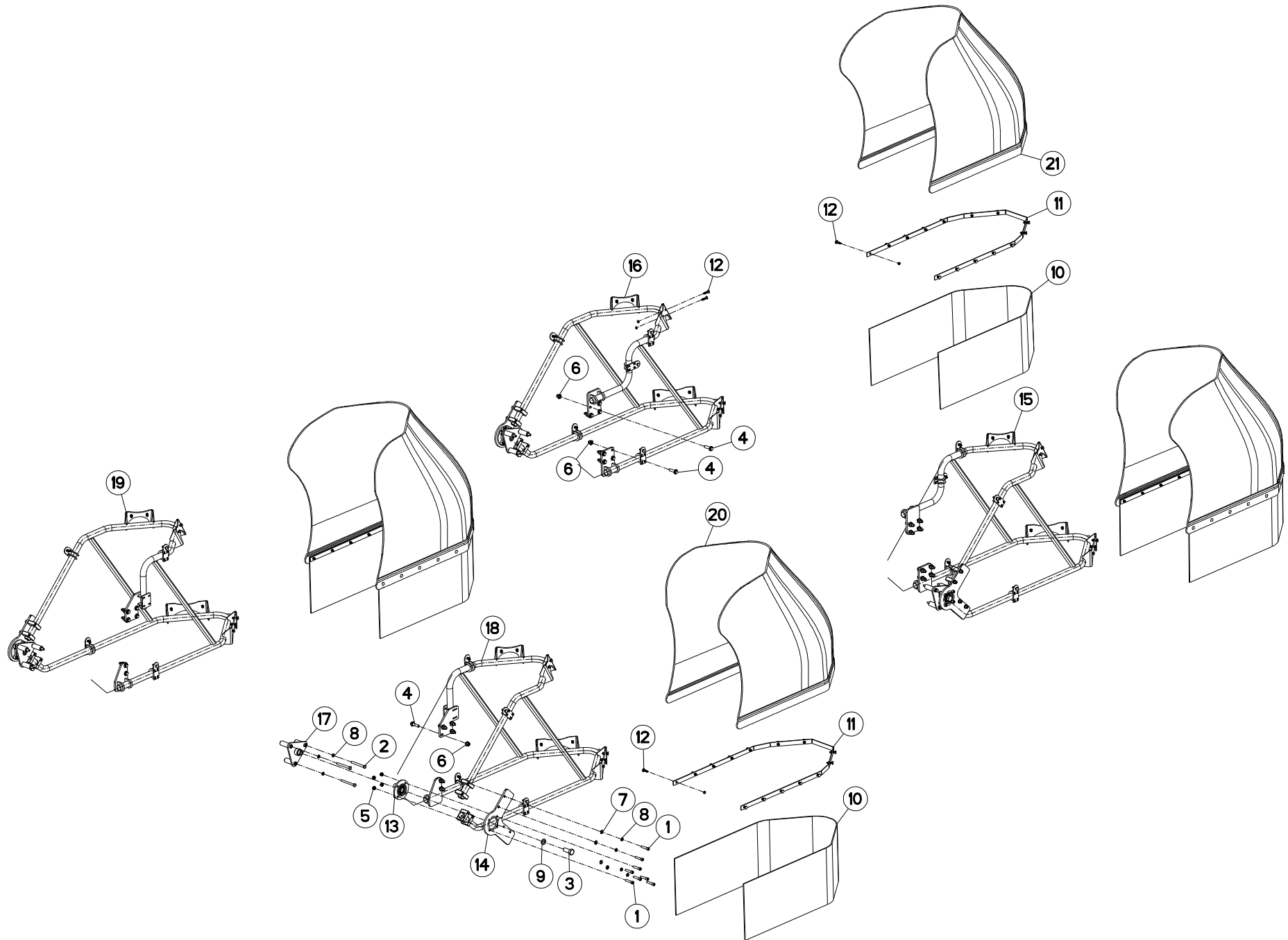
B18R0297 A

PARALAMAS

GUARDABARROS

MUDGUARD

Rep	Nr	Qt	Designação	Designación	Description	Désignation	Observação - observación - Remark - Remarque
001	80171240	008	PARAF.SEXT.FLANGEADO FE/ZNXC3	TORNILLO HEXAGONAL FE/ZNXC3	HEXAGON FLANGE SCREW FE/ZNXC3		
002	80171245	016	PARAFUSO SEXT.FLANGEADO FLZNNC	TORNILLO HEXAGONAL FLZNNC	HEXAGON FLANGE SCREW FLZNNC		
003	80171650	008	PARAFUSO SEXTAVADO FLANGEADO	TORNILLO HEXAGONAL	HEX. FLANGED SCREW M16X50 DIN		
004	80201260	024	PORCA HEXAGONAL FE/ZNXC3	TUERCA HEXAGONAL FE/ZNXC3	NUT FE/ZNXC3		
005	80201660	008	PORCA HEXAGONAL FE/ZNXC3	TUERCA HEXAGONAL FE/ZNXC3	SELF-LOCKING NUT FE/ZNXC3		
006	B0369122	004	SUPORTE	SOPORTE	SUPPORT		
007	B0471155	004	PARALAMA	GUARDABARROS	FENDER		
008	B0471971	002	SUPORTE	SOPORTE	SUPPORT		
009	B2039130	004	SUPORTE	SOPORTE	SUPPORT		
010	B2051080	002	SUPORTE	SOPORTE	SUPPORT		



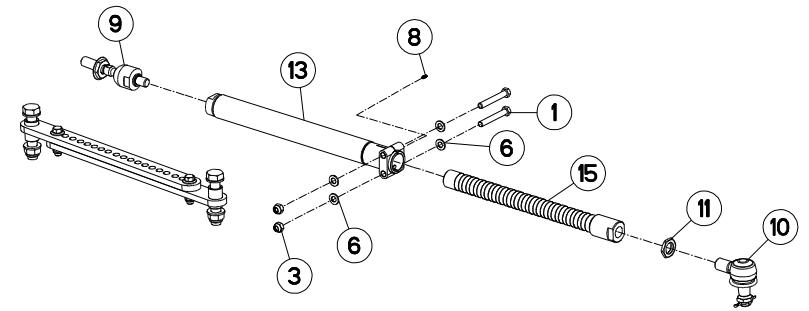
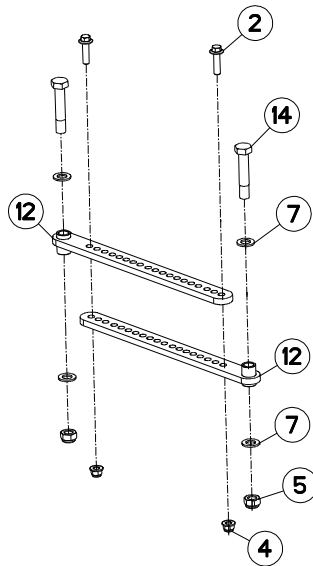
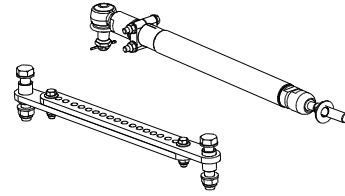
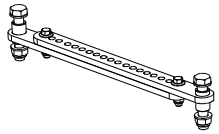


ABRIDOR DE LINHA R46

PROTECCIONE DE RUEDA R46

WHEEL PROTECTOR R46

Rep	Nr	Qt	Designação	Designación	Description	Désignation	Observação - observación - Remark - Remarque
001	50029700	032	PARAFUSO ALLEN FLZNNC	TORNILLO ALLEN FLZNNC	ALLEN BOLT		
002	80061060	012	PARAFUSO CABEÇA HEXAG.FE/ZNXC3	TORNILLO HEXAGONAL FE/ZNXC3	HEXAGON HEAD SCREW FE/ZNXC3		
003	80062049	004	PARAFUSO CABEÇA HEXAG.FE/ZNXC3	TORNILLO HEXAGONAL FE/ZNXC3	HEX BOLT FE/ZNXC3		
004	80171245	028	PARAFUSO SEXT.FLANGEADO FLZNNC	TORNILLO HEXAGONAL FLZNNC	HEXAGON FLANGE SCREW FLZNNC		
005	80201040	016	PORCA HEXAGONAL FE/ZNXC3	TUERCA AUTO TRABADA FE/ZNXC3	SELF LOCKING NUT FE/ZNXC3		
006	80201260	028	PORCA HEXAGONAL FE/ZNXC3	TUERCA HEXAGONAL FE/ZNXC3	NUT FE/ZNXC3		
007	80251021	016	ARRUELA LISA FE/ZNXC3	ARANDELA LISA FE/ZNXC3	PLAIN WASHER M10		
008	80271003	028	ARRUELA DE PRESSÃO FE/ZNXC3	ARANDELA DE PRESIÓN FE/ZNXC3	SPRING WASHER FE/ZN		
009	80272002	005	ARRUELA DE PRESSÃO FE/ZNXC3	ARANDELA DE PRESIÓN FE/ZNXC3	SRPING WASHER M20 BICROM.		
010	B0471127	004	PROTETOR DE BORRACHA	PROTECCION DE GOMA	RUBBER GUARD		
011	B0471128	004	SUPORTE PROLONGADOR				
012	B0766666	114	PARAFUSO	TORNILLO	SCREW		
013	B0771614	004	ROLAMENTO	RODAMIENTOS	BEARING		
014	B2032570	004	CHAPA	CHAPA	SHEET		
015	B2045290	001	ESTRUTURA DIREITO	ESTRUCTURA DIREITO	STRUCTURE RIGHT		
016	B2045300	001	ESTRUTURA ESQUERDO	ESTRUCTURA ESQUERDO	STRUCTURE LEFT		
017	B2045740	004	SUPORTE	SOPORTE	SUPPORT		
018	B2047090	001	SUPORTE	SOPORTE	SUPPORT		
019	B2047100	001	SUPORTE	SOPORTE	SUPPORT		
020	B3005460	002	CAPA PLASTICA DIR.	CAPO DE PLASTICO DIR.	HOOD, PLASTIC RIGHT		
021	B3005470	002	CAPA PLASTICA ESQ.	CAPO DE PLASTICO ESQ.	HOOD, PLASTIC LEFT		



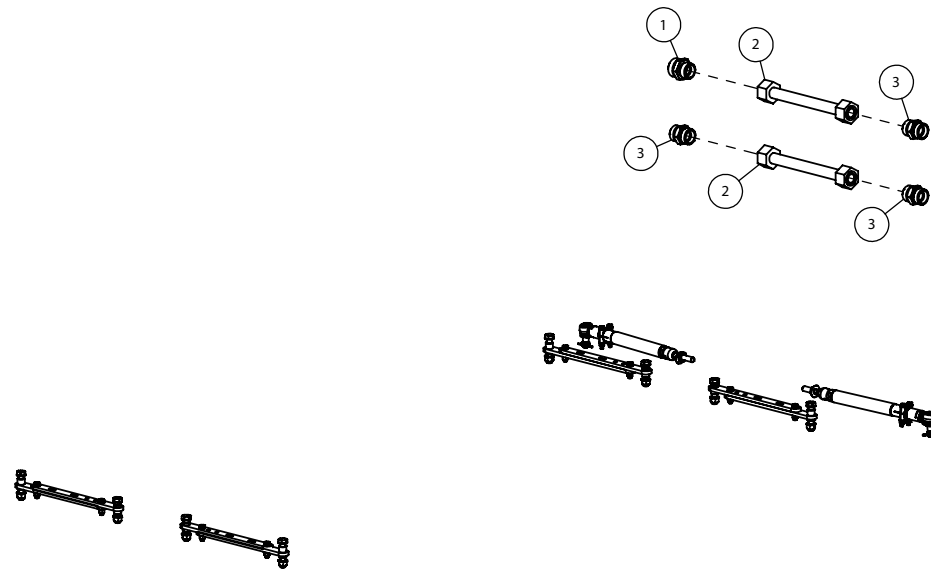


REGULAGEM BITOLA

##ADJUSTMENT BITOLA

ADJUSTMENT BITOLA

Rep	Nr	Qt	Designação	Designación	Description	Désignation	Observação - observación - Remark - Remarque
001	80061487	004	PARAFUSO CABEÇA HEXAG.FE/ZNXC3	TORNILLO CAB SEXT M14X100 CL5.	HEX. BOLT FE/ZNXC3		
002	80171660	008	PARAFUSO SEXT.FLANGEADO FLZNNC	TORNILLO HEXAGONAL FLZNNC	HEXAGON FLANGE SCREW FLZNNC		
003	80201430	004	PORCA HEXAGONAL FE/ZNXC3	TUERCA AUTOTRAVANTE FE/ZNXC3	SELF-LOCKING NUT FE/ZNXC3		
004	80201660	008	PORCA HEXAGONAL FE/ZNXC3	TUERCA HEXAGONAL FE/ZNXC3	SELF-LOCKING NUT FE/ZNXC3		
005	80202408	008	PORCA HEXAGONAL FLZNNC	TUERCA AUTOTRAVANTE FLZNNC	SELF-LOCKING NUT FLZNNC		
006	80251430	008	ARRUELA LISA FE/ZNXC3	ARANDELA LISA FE/ZNXC3	PLAIN WASHER M14		
007	80252432	016	ARRUELA LISA FE/ZNXC3	ARANDELA LISA FE/ZNXC3	SMOOTH WASHER M 24		
008	82200600	002	ENGRAXADEIRA CABEÇA ESFÉRICA	ENGRASADEIRA ESFÉRICO	GREASE FITTING		
009	B0266760	002	ARTICULACAO	ARTICULACIÓN	YOKE		
010	B0470382	002	TERMINAL DIRECAO	TERMINAL DE DIRECCION	DIRECTION TERMINAL		
011	B1402078	002	PORCA	TUERCA	NUT		
012	B2039780	008	CONJUNTO	CONJUNTO	ASSEMBLY		
013	B3005340	002	REGULAGEM	CONTROL	SYSTEM, CONTROL		
014	B3005960	008	PARAFUSO	TORNILLO	SCREW		
015	B3006770	002	PINO CILINDRICO	PASADOR CILINDRICO	CYLINDER PIN		



PARRUDA 3000 MT

17J7200762>



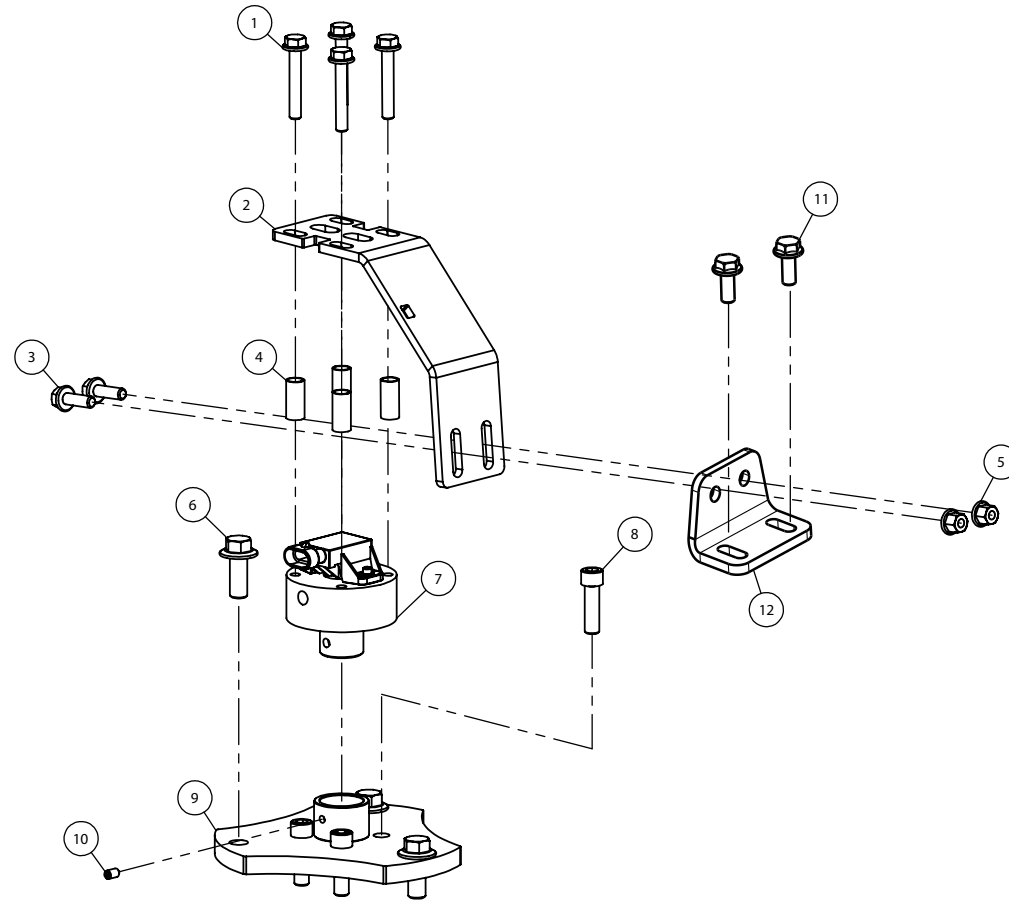
B18R0261 A

TUBO BITOLA MEC.

TUBO BITOLA MEC.

TUBE BITOLA MEC.

Rep	Nr	Qt	Designação	Designación	Description	Désignation	Observação - observación - Remark - Remarque
001	A4080363	001	UNIAO DUPLA FE/ZN		STRAIGHT COUPLING FE/ZN		
002	B0271287	002	CJ TUBO HIDR.PRESSÃO BITOLA				
003	A4080306	003	UNIAO DUPLA FE/ZN		STRAIGHT COUPLING FE/ZN		



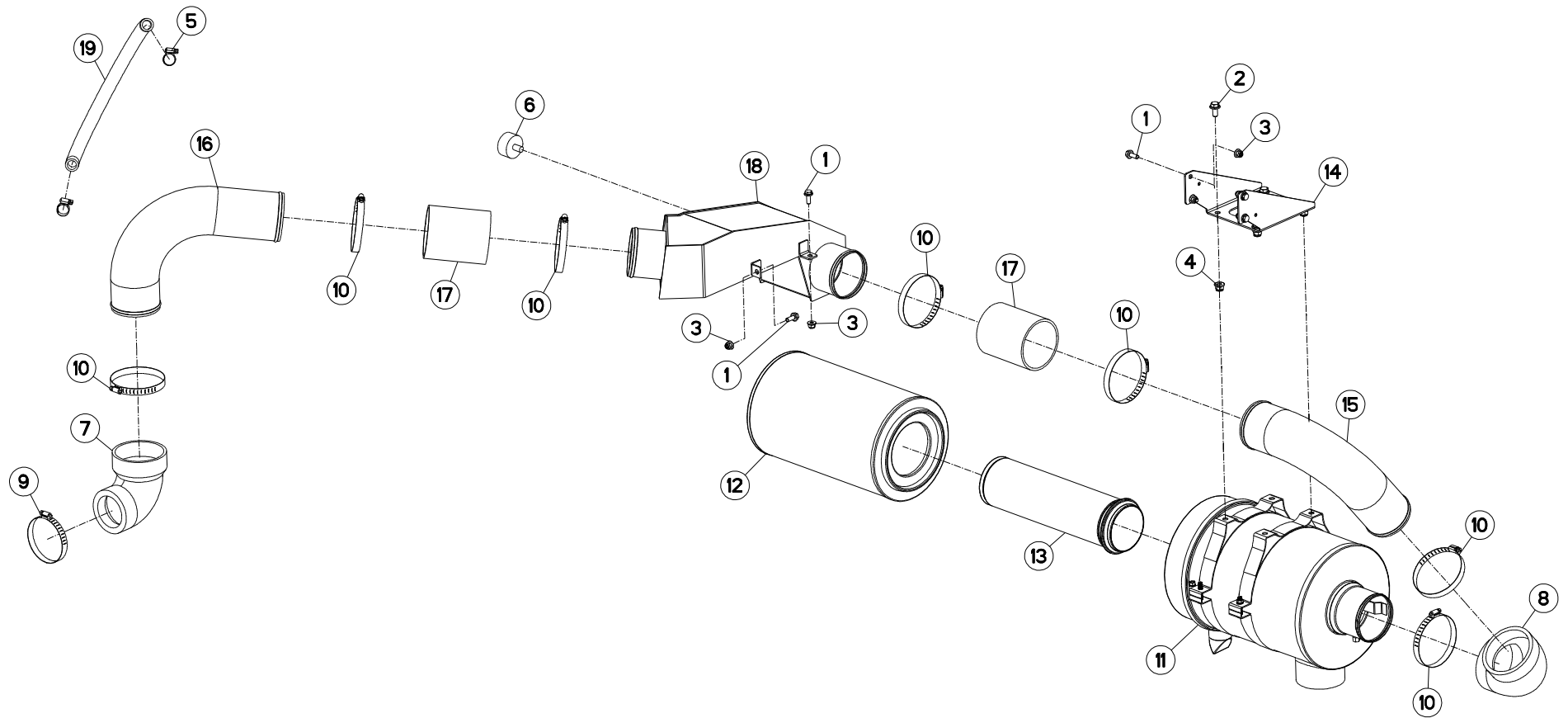


SENSOR DE RODA

CAPTADOR DE RODA

SENSOR DE RODA

Rep	Nr	Qt	Designação	Designación	Description	Désignation	Observação - observación - Remark - Remarque
001	80170850	004	PARAF.SEXT.FLANGEADO FE/ZNXC3	TORNILLO HEXAGONAL FE/ZNXC3	HEXAGON FLANGE SCREW FE/ZNXC3		
002	B2033740	001	CHAPA	CHAPA	SHEET		
003	80170825	002	PARAF.SEXT.FLANGEADO FE/ZNXC3	TORNILLO HEXAGONAL FE/ZNXC3	HEX. FLANGE SCREW FE/ZNXC3		
004	B2035060	004	ESPAÇADOR	ESPÁRRAGO	SPACER		
005	80200842	002	PORCA HEXAGONAL FE/ZNXC3	TUERCA HEXAGONAL FEZNXC3	NUT FE/ZNXC3		
006	80171231	003	PARAF.SEXT.FLANGEADO FE/ZNXC3	TORNILLO HEXAGONAL FE/ZNXC3	HEX. FLANGE HEAD SCREW M12X30		
007	B2032500	001	CJ SENSOR DE RODA	CJ SENSOR DE RODA	WHEEL SENSOR ASSEMBLY		
008	B0767399	004	PARAFUSO C/CAB ALLEN M10 X 3				
009	B2039290	001	FLANGE	FLANCO	FLANGE		
010	80150623	001	PARAF.SEM CABEÇA ALLEN FLZNNC	TORNILLO PRISIONERO FLZNNC	ALLEN GRUB SCREW M 6X10 DIN 91		
011	80170820	002	PARAF.SEXT.FLANGEADO FE/ZNXC3	TORNILLO HEXAGONAL FE/ZNXC3	HEX. FLANGE SCREW M8 X 20 CL.8		
012	B2054560	001	CHAPA	CHAPA	SHEET		



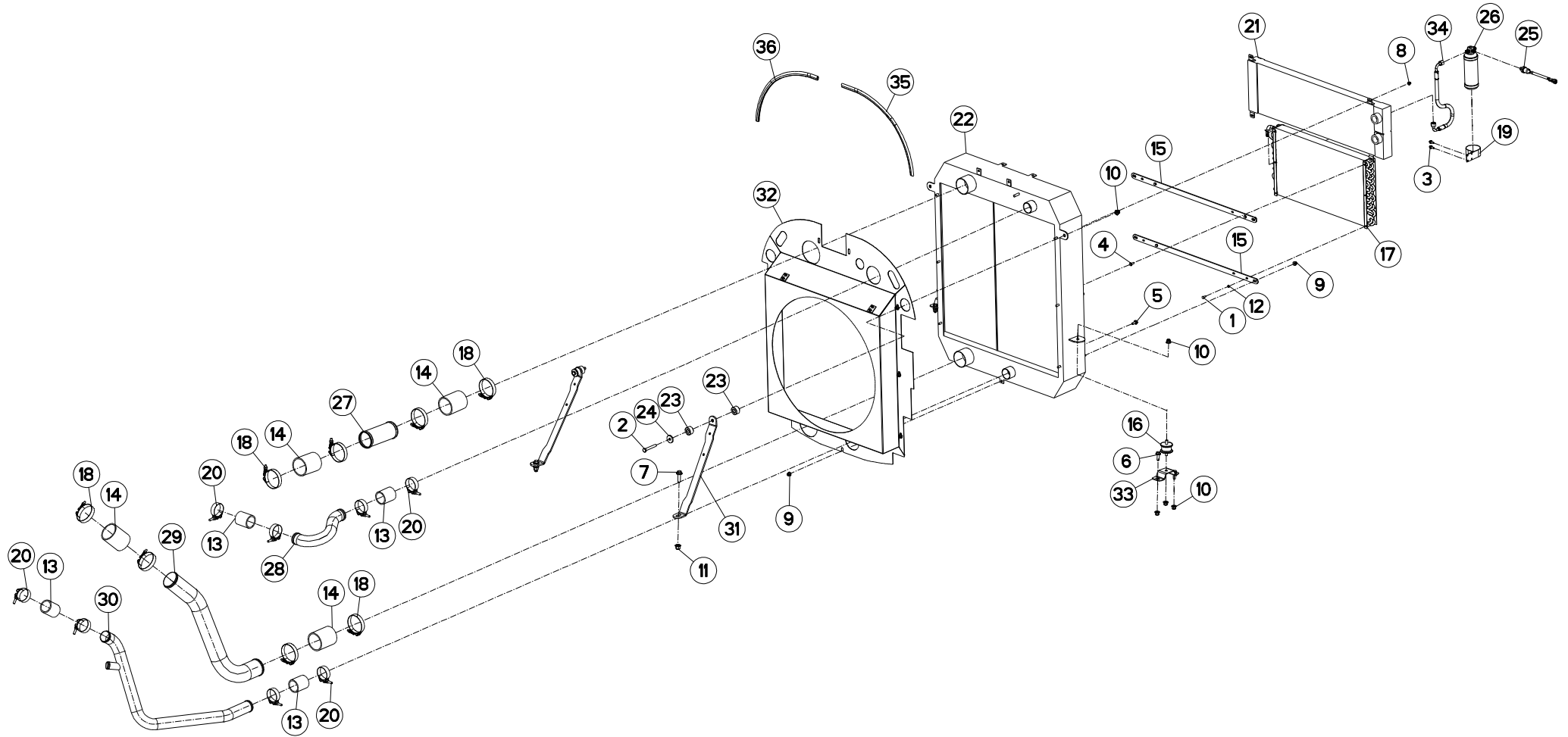


FILTRO DE AR

FILTRO DE AIRE

AIR FILTER

Rep	Nr	Qt	Designação	Designación	Description	Désignation	Observação - observación - Remark - Remarque
001	80170820	008	PARAF.SEXT.FLANGEADO FE/ZNXC3	TORNILLO HEXAGONAL FE/ZNXC3	HEX. FLANGE SCREW M8 X 20 CL.8		
002	80171020	004	PARAF.SEXT.FLANGEADO FE/ZNXC3	TORNILLO HEXAGONAL FE/ZNXC3	HEX. FLANGED SCREW.M10X20 DIN6		
003	80200842	008	PORCA HEXAGONAL FE/ZNXC3	TUERCA HEXAGONAL FEZNXC3	NUT FE/ZNXC3		
004	80201021	004	PORCA HEXAGONAL FLZNNC	TUERCA HEXAGONAL FLZNNC	SELF-LOCKING NUT FLZNNC		
005	83090321	002	ABRAÇADEIRA FLEXIL INOX		COLLAR		
006	B0768814	001	INDICADOR	INDICADOR	INDICATOR		
007	B0771482	001	COTOVELO	CODO	FITTING, HYDRAULIC, ELBOW		
008	B0771685	001	COTOVELO	CODO	FITTING, HYDRAULIC, ELBOW		
009	B0772511	001	ABRAÇADEIRA FLEXIL INOX A304 -				
010	B0772512	007	ABRAÇADEIRA FLEXIL INOX A304 -				
011	B2022050	001	FILTRO	FILTRO	FILTER		
012	B2022060	001	FILTRO	FILTRO	FILTER		
013	B2022070	001	FILTRO	FILTRO	FILTER		
014	B2038250	001	CHAPA	CHAPA	SHEET		
015	B2046690	001	TUBO	TUBO	TUBE		
016	B2046710	001	TUBO	TUBO	TUBE		
017	B2046720	002	MANGOTE	MANGUITO	SLEEVE		
018	B2046770	001	CONJUNTO	CONJUNTO	ASSEMBLY		
019	B2046820	001	MANGUEIRA	MANGUERA	HOSE		



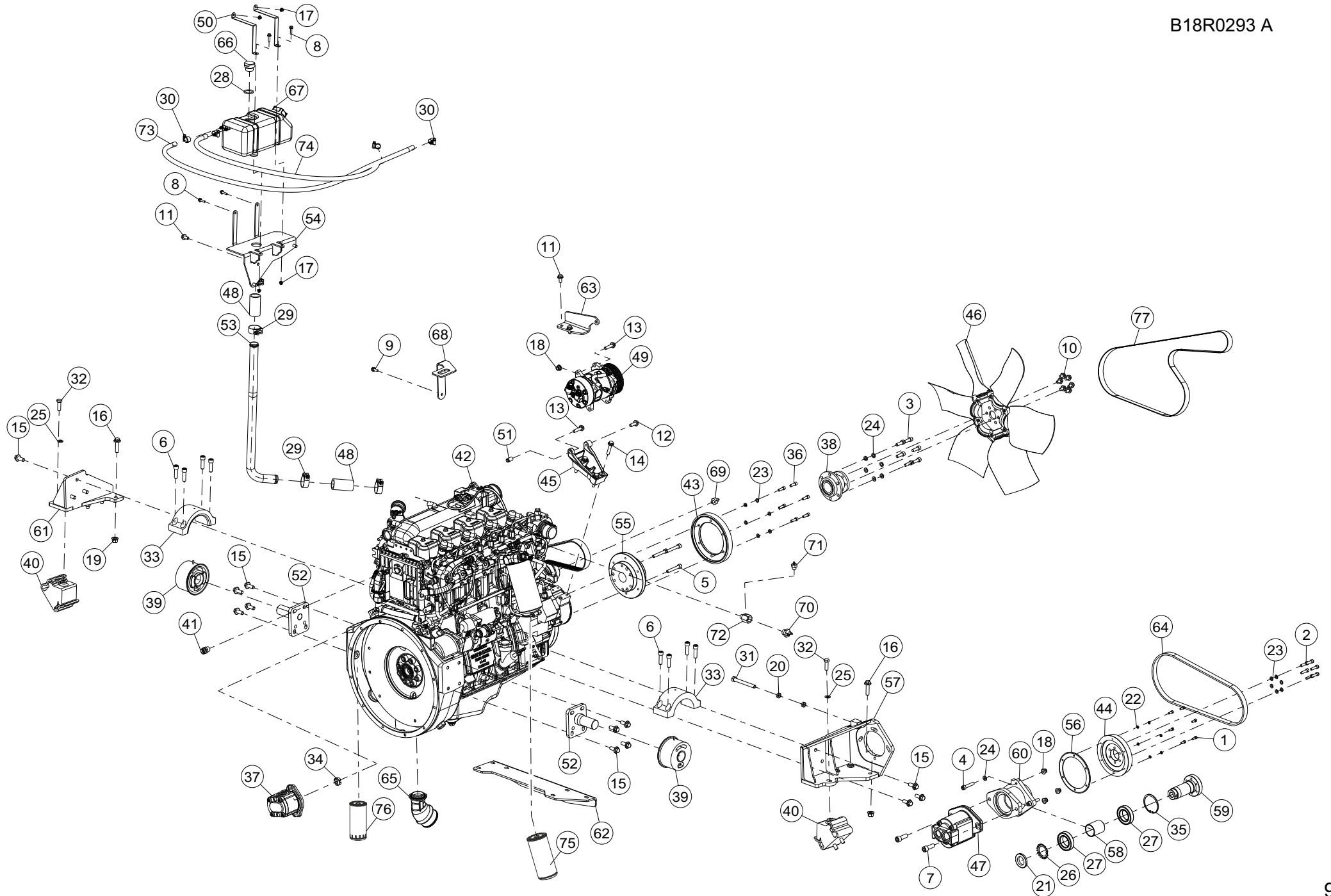


RADIADOR

RADIADOR

COOLER

Rep	Nr	Qt	Designação	Designación	Description	Désignation	Observação - observación - Remark - Remarque
001	80060601	004	PARAFUSO CABEÇA HEXAG.FE/ZNXC3	TORNILLO HEXAGONAL FE/ZNXC3	HEX BOLT FE/ZNXC3		
002	80061057	002	PARAFUSO CABEÇA HEXAG.FE/ZNXC3	TORNILLO HEXAGONAL FE/ZNXC3	HEX BOLT FE/ZNXC3		
003	80170616	002	PARAF.SEXT.FLANGEADO FE/ZNXC3	TORNILLO HEXAGONAL FE/ZNXC3	HEX. HEAD SCREW M6X16 DIN6921		
004	80170620	004	PARAF.SEXT.FLANGEADO FE/ZNXC3	TORNILLO HEXAGONAL FE/ZNXC3	HEX. FLANGE SCREW FE/ZNXC3		
005	80170820	001	PARAF.SEXT.FLANGEADO FE/ZNXC3	TORNILLO HEXAGONAL FE/ZNXC3	HEX. FLANGE SCREW M8 X 20 CL.8		
006	80171030	004	PARAF.SEXT.FLANGEADO FE/ZNXC3	TORNILLO HEXAGONAL FE/ZNXC3	HEXAGON FLANGE SCREW FE/ZNXC3		
007	80171240	002	PARAF.SEXT.FLANGEADO FE/ZNXC3	TORNILLO HEXAGONAL FE/ZNXC3	HEXAGON FLANGE SCREW FE/ZNXC3		
008	80200620	004	PORCA HEXAGONAL FLZNNC	TUERCA HEXAGONAL FLZNNC	FLANGE NUT FLZNNC		
009	80200842	011	PORCA HEXAGONAL FE/ZNXC3	TUERCA HEXAGONAL FEZNX3	NUT FE/ZNXC3		
010	80201020	010	PORCA HEXAGONAL FE/ZNXC3	TUERCA HEXAGONAL FE/ZNXC3	FLANGE NUT FE/ZNXC3		
011	80201260	002	PORCA HEXAGONAL FE/ZNXC3	TUERCA HEXAGONAL FE/ZNXC3	NUT FE/ZNXC3		
012	80270605	004	ARRUELA DE PRESSÃO FE/ZNXC3	ARANDELA DE PRESIÓN FE/ZNXC3	SPRING WASHER M6		
013	B0471654	004	MANGOTE	MANGUITO	SLEEVE		
014	B0471945	004	MANGOTE	MANGUITO	SLEEVE		
015	B0471946	002	SUPORTE	SOPORTE	SUPPORT		
016	B0766501	002	COXIM	AMORTIGUADO	ISOLATOR		
017	B0767855	001	RADIADOR	RADIATOR	RADIATOR		
018	B0771604	008	ABRAÇADEIRA TUCHO MOLA 83mm-92				
019	B1700242	001	ABRACADEIRA	BRIDA	CLAMP		
020	B1700266	008	ABRAÇADEIRA	ABRAZADERA	CLAMP		
021	B2017970	001	RADIADOR	RADIATOR	RADIATOR		
022	B2021880	001	RADIADOR	RADIATOR	RADIATOR		
023	B2022570	004	BUCHA	CASQUILLO	BUSHING		
024	B2022580	002	ARRUELA TRAVA	ARANDELA DE PARADA	WASHER, TAB LOCK		
025	B2023370	001	PRESSOSTATO	SENSOR	PRESSURE SWITCH		
026	B2023380	001	FILTRO	FILTRO	FILTER		
027	B2023550	001	TUBO	TUBO	TUBE		
028	B2023560	001	TUBO	TUBO	TUBE		
029	B2030460	001	TUBO	TUBO	TUBE		
030	B2030470	001	TUBO	TUBO	TUBE		
031	B2039440	002	SUPORTE	SOPORTE	SUPPORT		
032	B2047010	001	DEFLETOR	DEFLECTOR	DEFLECTOR		
033	B2047020	002	SUPORTE	SOPORTE	SUPPORT		
034	B2051600	001	MANGUEIRA	MANGUEIRA	HOSE		
035	B2047030	001	PROTETOR DE BORRACHA	PROTECCION DE GOMA	RUBBER GUARD		
036	B2047040	001	PROTETOR DE BORRACHA	PROTECCION DE GOMA	RUBBER GUARD		



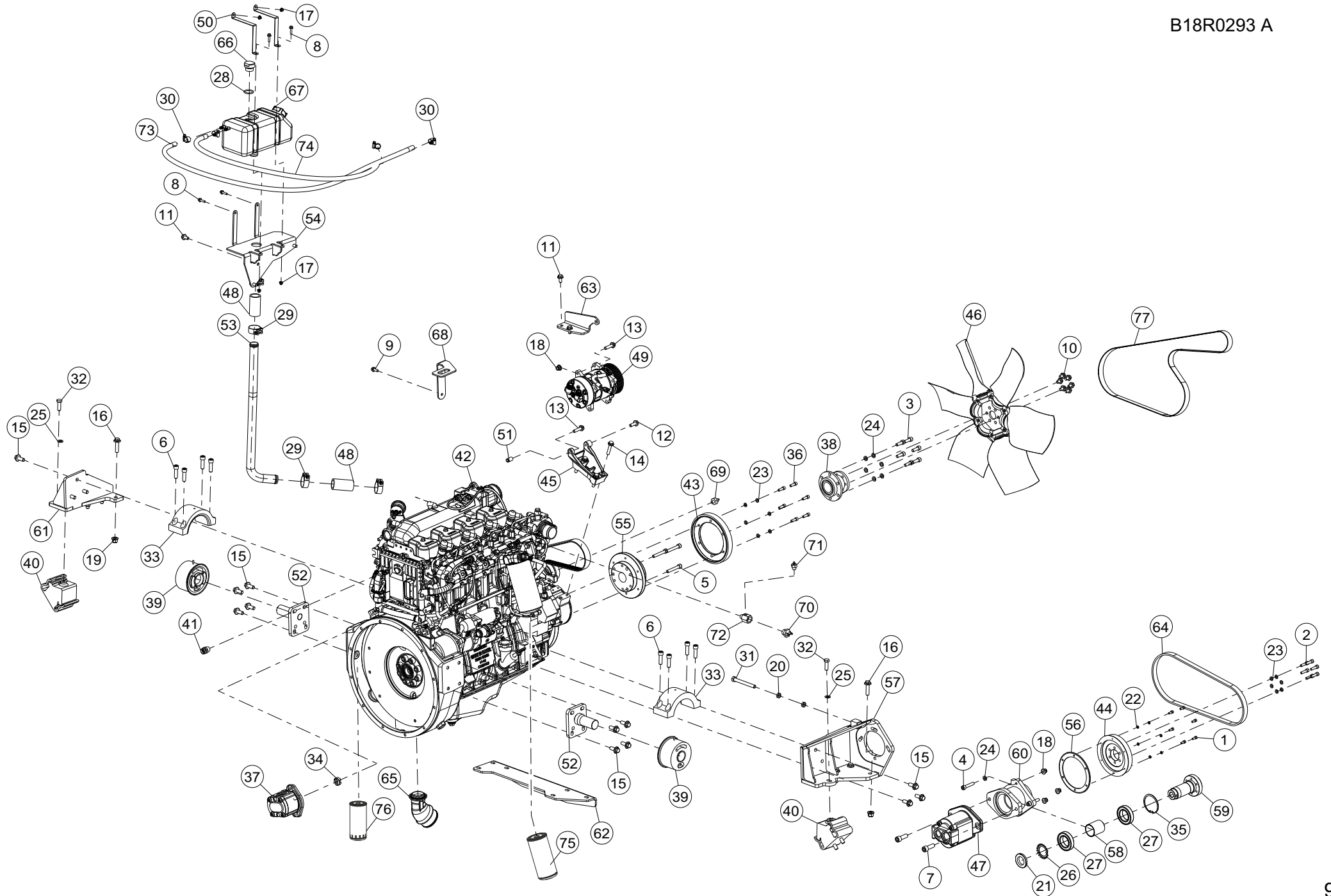


MOTOR

MOTOR

MOTOR

Rep	Nr	Qt	Designação	Designación	Description	Désignation	Observação - observación - Remark - Remarque
001	80080609	006	PARAFUSO SEXT.INTERNO FE/ZNXC3	TORNILLO HEXAG.INTER.FE/ZNXC3	ALLEN BOLT FE/ZNXC3		
002	80080831	006	PARAFUSO SEXT.INTERNO FE/ZNXC3	TORNILLO HEXAG.INTER.FE/ZNXC3	HEX.SOCK.HEAD CAP SCR.FE/ZNXC3		
003	80081030	006	PARAFUSO SEXT.INTERNO FLZNNC	TORNILLO HEXAG.INTER.FLZNNC	HEX.SOCK.HEAD CAP SCR.FLZNNC		
004	80081052	004	PARAFUSO SEXT.INTERNO FLZNNC	TORNILLO HEXAG.INTER.FLZNNC	HEX.SOCK.HEAD CAP SCR.FLZNNC		
005	80081066	003	PARAFUSO SEXT.INTERNO FLZNNC	TORNILLO HEXAG.INTER.FLZNNC	HEX.SOCK.HEAD CAP SCR.FLZNNC		
006	80081242	008	PARAFUSO SEXT.INTERNO FE/ZNXC3	TORNILLO HEXAG.INTER.FE/ZNXC3	ALLEN BOLT FE/ZNXC3		
007	80081442	002	PARAFUSO ALLEN	TORNILLO ALLEN	ALLEN HEAD BOLT		
008	80170625	004	PARAF.SEXT.FLANGEADO FE/ZNXC3	TORNILLO HEXAGONAL FE/ZNXC3	HEXAGON FLANGE SCREW FE/ZNXC3		
009	80170820	002	PARAF.SEXT.FLANGEADO FE/ZNXC3	TORNILLO HEXAGONAL FE/ZNXC3	HEX. FLANGE SCREW M8 X 20 CL.8		
010	80171015	006	PARAF.SEXT.FLANGEADO FE/ZNXC3	TORNILLO HEXAGONAL FE/ZNXC3	HEXAGON FLANGE SCREW FE/ZNXC3		
011	80171020	005	PARAF.SEXT.FLANGEADO FE/ZNXC3	TORNILLO HEXAGONAL FE/ZNXC3	HEX. FLANGED SCREW.M10X20 DIN6		
012	80171030	001	PARAF.SEXT.FLANGEADO FE/ZNXC3	TORNILLO HEXAGONAL FE/ZNXC3	HEXAGON FLANGE SCREW FE/ZNXC3		
013	80171040	002	PARAF.SEXT.FLANGEADO FE/ZNXC3	TORNILLO HEXAGONAL FE/ZNXC3	FLANGE SCREW M10X40 CL 8.8 R.T		
014	80171050	004	PARAF.SEXT.FLANGEADO FE/ZNXC3	TORNILLO HEXAGONAL FE/ZNXC3	HEXAGON FLANGE SCREW FE/ZNXC3		
015	80171231	014	PARAF.SEXT.FLANGEADO FE/ZNXC3	TORNILLO HEXAGONAL FE/ZNXC3	HEX. FLANGE HEAD SCREW M12X30		
016	80171245	006	PARAFUSO SEXT.FLANGEADO FLZNNC	TORNILLO HEXAGONAL FLZNNC	HEXAGON FLANGE SCREW FLZNNC		
017	80200620	004	PORCA HEXAGONAL FLZNNC	TUERCA HEXAGONAL FLZNNC	FLANGE NUT FLZNNC		
018	80201021	005	PORCA HEXAGONAL FLZNNC	TUERCA HEXAGONAL FLZNNC	SELF-LOCKING NUT FLZNNC		
019	80201260	006	PORCA HEXAGONAL FE/ZNXC3	TUERCA HEXAGONAL FE/ZNXC3	NUT FE/ZNXC3		
020	80201271	002	PORCA HEXAGONAL FE/ZNXC3	TUERCA HEXAGONAL FE/ZNXC3	NUT FE/ZNXC3		
021	80204018	001	PORCA ESTRIADA	TUERCA ESTRIADA	SLOTTED ROUND NUT		
022	80270605	006	ARRUELA DE PRESSÃO FE/ZNXC3	ARANDELA DE PRESIÓN FE/ZNXC3	SPRING WASHER M6		
023	80270803	012	ARRUELA DE PRESSÃO FE/ZNXC3	ARANDELA ELASTICA M8 DIN 127 B	SPRING WASHER M8 DIN127		
024	80271003	010	ARRUELA DE PRESSÃO FE/ZNXC3	ARANDELA DE PRESIÓN FE/ZNXC3	SPRING WASHER FE/ZN		
025	80271203	002	ARRUELA DE PRESSÃO FE/ZNXC3	ARANDELA DE PRESION M12	SPRING WASHER M12		
026	80294020	001	ARRUELA DE PARADA	ARRANDELA DE PARADA	SPIDER WASHER MB-8		
027	81004578	002	ROLAMENTO DE ESFERAS	RODAMIENTOS DE BOLAS	BALL BEARING		
028	82063135	001	O-RING	O-RING	O-RING		
029	83090316	004	ABRACADEIRA, MANGUEIRA	COLLERA	CLAMP, HOSE		
030	83090320	004	ABRACADEIRA FLEXIL INOX	ABRAZADERA	COLLAR		
031	800612B6	001	PARAFUSO CABEÇA HEXAG.FE/ZNXC3	TORNILLO HEXAGONAL FE/ZNXC3	HEXAGON HEAD SCREW FE/ZNXC3		
032	800612F3	002	PARAFUSO CABEÇA HEXAG.FE/ZNXC3	TORNILLO HEXAGONAL FE/ZNXC3	HEXAGON HEAD SCREW FE/ZNXC3		
033	B0471922	002	FIXACAO	CONEXION	MOUNT		
034	B0472554	001	ACOPLAMENTO	ACOPLAMIENTO	COUPLING		
035	B0765096	001	ANEL DE RETENÇÃO INTERNO D=75	ANILLO DE RETENCION INTERNO	ELASTIC RING I75		
036	B0765230	006	PARAFUSO ALLEN	TORNILLO ALLEN	SCREW, SOCKET HEAD		
037	B0768012	001	BOMBA	BOMBA	PUMP		
038	B0768329	001	ACOPLAMENTO	ACOPLAMIENTO	COUPLING		
039	B0772312	002	COXIM	AMORTIGUADO	ISOLATOR		
040	B0772313	002	COXIM	AMORTIGUADO	ISOLATOR		
041	B1700351	001	ADAPTADOR, HIDRAULICO	ADAPTADOR	FITTING, HYDRAULIC, ADAPTER		
042	B2017330	001	MOTOR	MOTOR	ENGINE		
043	B2019261	001	POLIA	POLEA	PULLEY		
044	B2019271	001	POLIA	POLEA	PULLEY		
045	B2022080	001	SUPORTE	SOPORTE	SUPPORT		
046	B2022090	001	HELICE MOTOR 220	VENTILADOR MOTOR 220	FAN 220 ENGINE		
047	B2022130	001	BOMBA	BOMBA	PUMP		
048	B2022980	002	MANGUEIRA	MANGUERA	HOSE		



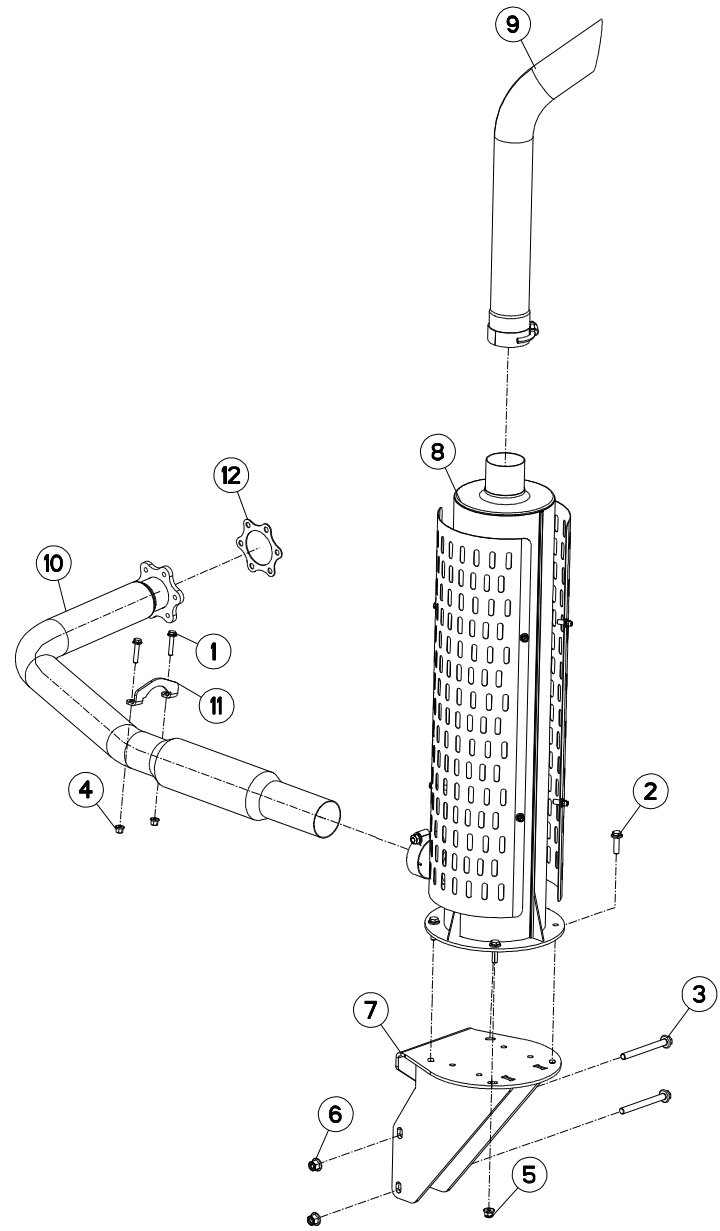


MOTOR

MOTOR

MOTOR

Rep	Nr	Qt	Designação	Designación	Description	Désignation	Observação - observación - Remark - Remarque
049	B2023390	001	COMPRESSOR	COMPRESSOR	COMPRESSOR		
050	B2023430	002	SUPORTE	SOPORTE	SUPPORT		
051	B2023440	001	BUCHA	CASQUILLO	BUSHING		
052	B2023670	002	SUPORTE	SOPORTE	SUPPORT		
053	B2030480	001	TUBO	TUBO	TUBE		
054	B2035970	001	SUPORTE	SOPORTE	SUPPORT		
055	B2037431	001	COLAR	COLAR	COLLAR		
056	B2037501	001	COLAR	COLAR	COLLAR		
057	B2037700	001	SUPORTE	SOPORTE	SUPPORT		
058	B2037800	001	ESPAÇADOR	ESPÁRRAGO	SPACER		
059	B2037810	001	EIXO	ÁRBOL	SHAFT		
060	B2038050	001	MANCAL FLANGE	RODAMIENTO CON FLANGE	BEARING, FLANGE		
061	B2038990	001	SUPORTE	SOPORTE	SUPPORT		
062	B2039010	001	TRAVESSA	TRAVESA	TUBE, CROSS		
063	B2039430	001	SUPORTE	SOPORTE	SUPPORT		
064	B2041140	001	CORREIA SINCRONIZADORA	CORREA PLANA	BELT, TIMING		
065	B2041740	001	BOCAL	DIFUSOR	NOZZLE		
066	B2042900	001	TAMPAO	TAPA	CAP		
067	B2042920	001	TANQUE	BOTTE	TANK		
068	B2046350	001	PROTEÇÃO	PROTECCION	SHIELD		
069	B2060350	001	INTERRUPTOR	INTERRUPTOR	SWITCH		
070	B2060360	001	INTERRUPTOR	INTERRUPTOR	SWITCH		
071	B2060370	001	SENSOR	CAPTADOR	SENSOR		
072	B2060480	001	ADAPTADOR, HIDRAULICO	ADAPTADOR	FITTING, HYDRAULIC, ADAPTER		
073	B2050110	001	MANGUEIRA	MANGUERA	HOSE		
074	B2050120	001	MANGUEIRA	MANGUERA	HOSE		
075	B2048790	001	FILTRO	FILTRO	FILTER		
076	B0766861	001	ELEMENTO FILTRANTE	ELEMENTOS FILTRANTES	FILTER ELEMENT		
077	B2063350	001	CORREIA	TRANSMISIÓN POR CORREAS	BELT DRIVE		



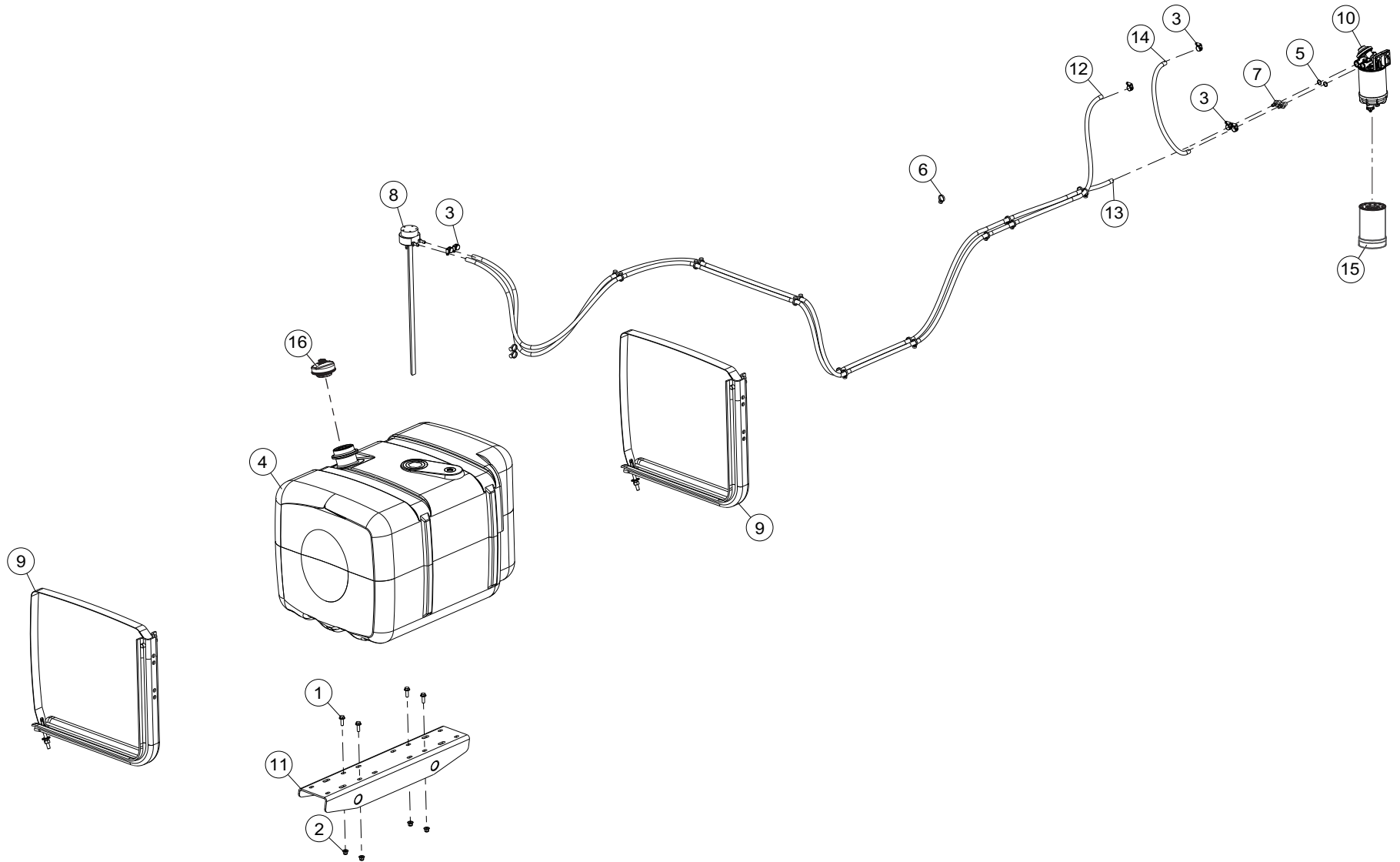


ESTRUTURA ESCAPAMENTO

ESTRUCTURA ESCAPAMENTO

STRUCTURE ESCAPAMENTO

Rep	Nr	Qt	Designação	Designación	Description	Désignation	Observação - observación - Remark - Remarque
001	80170840	002	PARAF.SEXT.FLANGEADO FE/ZNXC3	TORNILLO HEXAGONAL FE/ZNXC3	HEX. HEAD SCREW DIN6921 M8X40		
002	80171035	004	PARAF.SEXT.FLANGEADO FE/ZNXC3	TORNILLO HEXAGONAL FE/ZNXC3	FLANGE SCREW M10X35 DIN 6921		
003	80171296	002	PARAFUSO SEXT.FLANGEADO FLZNNC	TORNILLO HEXAGONAL FLZNNC	HEXAGON FLANGE SCREW FLZNNC		
004	80200841	002	PORCA HEXAGONAL FLZNNC	TUERCA HEXAGONAL FLZNNC	SELF-LOCKING NUT FLZNNC		
005	80201021	004	PORCA HEXAGONAL FLZNNC	TUERCA HEXAGONAL FLZNNC	SELF-LOCKING NUT FLZNNC		
006	80201260	002	PORCA HEXAGONAL FE/ZNXC3	TUERCA HEXAGONAL FE/ZNXC3	NUT FE/ZNXC3		
007	B2026610	001	SUPORTE	SOPORTE	SUPPORT		
008	B2027670	001	SILENCIADOR	SILENCIOSO	SILENCER		
009	B2027690	001	PONTEIRA	PONTEIRA	SHIN		
010	B2030760	001	TUBO	TUBO	TUBE		
011	B2040750	001	CHAPA	CHAPA	SHEET		
012	B3006170	001	JUNTA	JUNTA	SEAL		



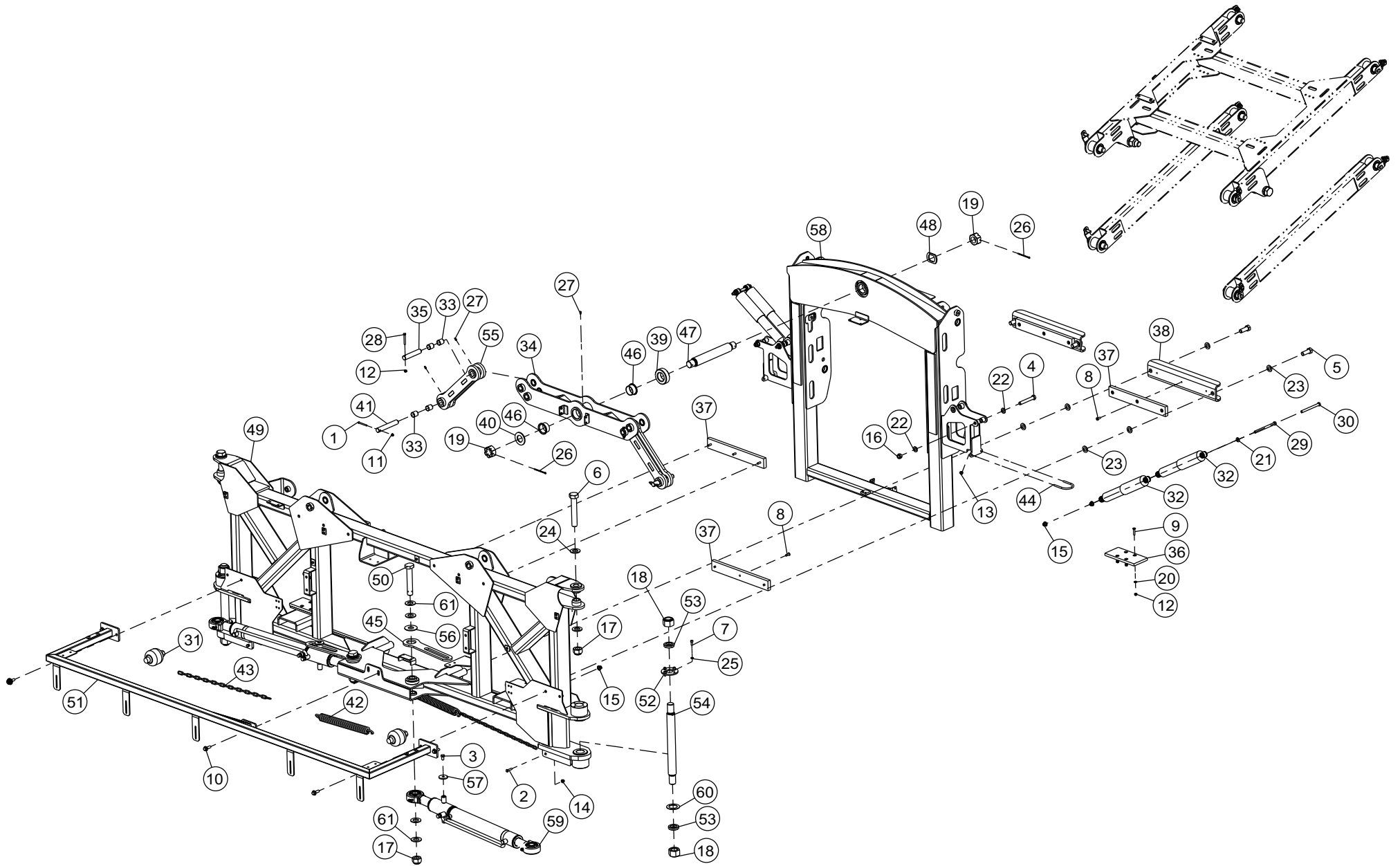


CIRCUITO DIESEL

CIRCUITO DIESEL

CIRCUIT DIESEL

Rep	Nr	Qt	Designação	Designación	Description	Désignation	Observação - observación - Remark - Remarque
001	80171030	004	PARAF.SEXT.FLANGEADO FE/ZNXC3	TORNILLO HEXAGONAL FE/ZNXC3	HEXAGON FLANGE SCREW FE/ZNXC3		
002	80201020	004	PORCA HEXAGONAL FE/ZNXC3	TUERCA HEXAGONAL FE/ZNXC3	FLANGE NUT FE/ZNXC3		
003	83090320	006	ABRAÇADEIRA FLEXIL INOX	ABRAZADERA	COLLAR		
004	B0771311	001	TANQUE COMBUSTIVEL 300 LITROS				
005	B0771731	002	ANEL DE COBRE 16.2X20X1 mm		COPPER RING 16X20X1MM		
006	B1700583	018	ABRAÇADEIRA DE MANGUEIRA	ABRAZADERA PLÁSTICO	TIE, CABLE		
007	B2022850	002	NIPPLE	LUVA	NIPPLE		
008	B0767778	001	BOIA TUBULAR C/SUCCAO/RET.VDO	FLOTADOR TUBULAR	TUBULAR BUOY WITH SUCCTION/RET		
009	B3003440	002	SUPORTE	SOPORTE	SUPPORT		
010	B3005970	001	FILTRO	FILTRO	FILTER		
011	B3006260	001	SUPORTE	SOPORTE	SUPPORT		
012	B2035640	001	MANGUEIRA	MANGUERA	HOSE		
013	B2035640	001	MANGUEIRA	MANGUERA	HOSE		
014	B2035650	001	MANGUEIRA	MANGUERA	HOSE		
015	B0767587	001	FILTRO	FILTRO	FILTER		
016	B1700017	001	TAMPA	TAPACUBOS	LID		



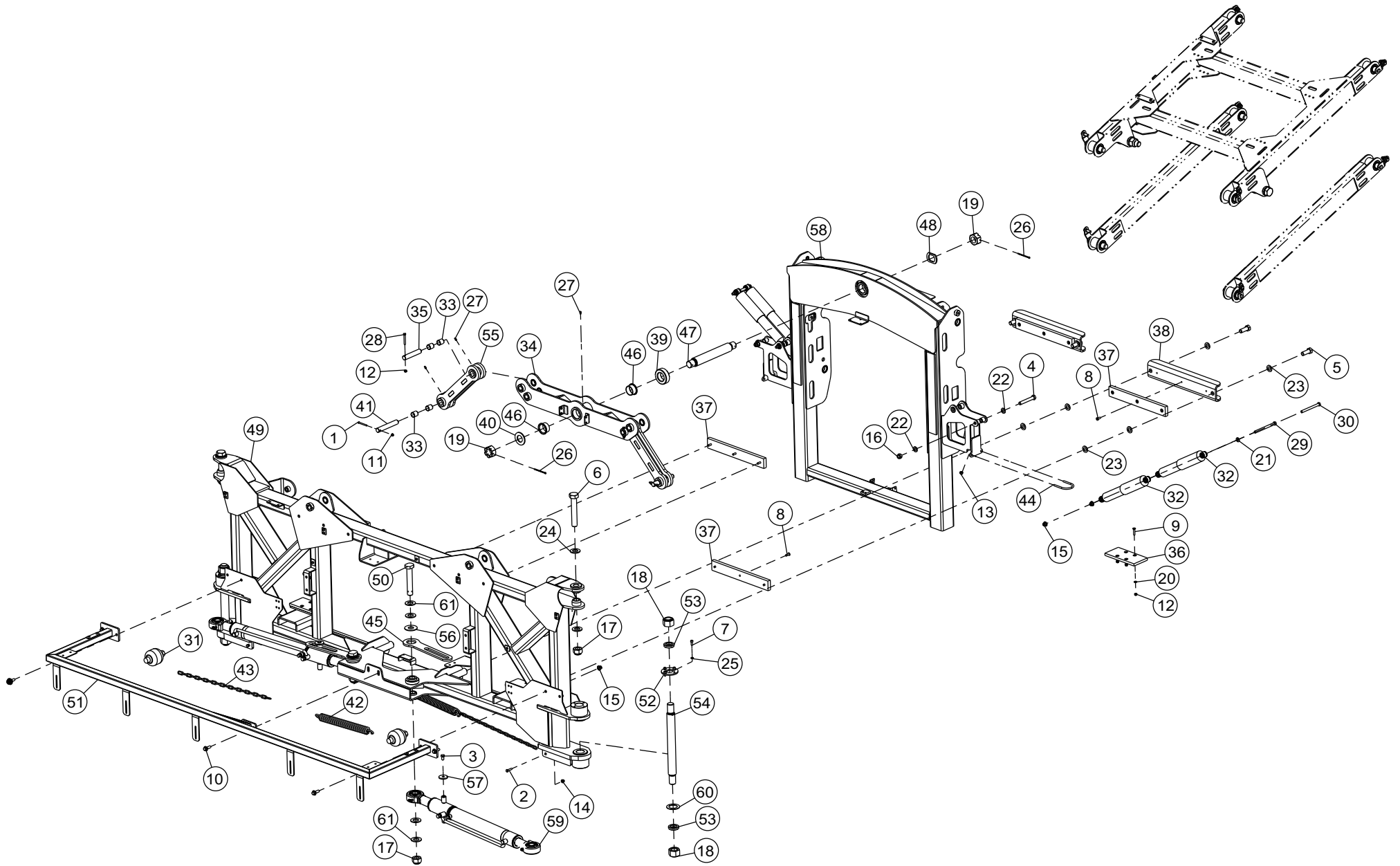


QUADRO PRINCIPAL 30M (PI)

QUADRO PRINCIPAL 30M (PI)

FRAME PRINCIPAL 30M (PI)

Rep	Nr	Qt	Designação	Designación	Description	Désignation	Observação - observación - Remark - Remarque
001	80060660	002	PARAFUSO CABEÇA HEXAG.FE/ZNXC3	TORNILLO HEXAGONAL FE/ZNXC3	HEX BOLT FE/ZNXC3		
002	80060819	002	PARAFUSO DE CABEÇA HEX.FLZNNC	TORNILLO HEXAGONAL FLZNNC	HEXAGON HEAD SCREW FLZNNC		
003	80061220	002	PARAFUSO CABEÇA HEXAG.FLZNNC	TORNILLO HEXAGONAL FLZNNC	HEX BOLT FE/ZNXC3		
004	80061684	002	PARAFUSO CABEÇA HEXAG.FLZNNC	TORNILLO HEXAGONAL FLZNNC	HEXAGON HEAD SCREW FLZNNC		
005	80062056	004	PARAFUSO CABEÇA HEXAG.FLZNNC	TORNILLO HEXAGONAL FLZNNC	HEXAGON HEAD SCREW FLZNNC		
006	80063091	002	PARAFUSO CABEÇA HEXAG.FLZNNC	TORNILLO HEXAGONAL FLZNNC	HEXAGON HEAD SCREW FLZNNC		
007	80080822	008	PARAFUSO SEXTAVADO INTERNO	TORNILLO HEXAGONAL INTERNO	ALLEN BOLT M8X20 CL.12.9 DIN 9		
008	80110824	012	PARAF.SEXT.IN.RANHURA FE/ZNXC3	TORNILLO H INTER.RANU.FE/ZNXC3	PLAIN HEAD HEX. SCREW.M8X25 CL		
009	80110840	014	PARAF.SEXT.IN.RANHURA FE/ZNXC3	TORNILLO H INTER.RANU.FE/ZNXC3	HEX.SOC.COUNT.HEAD SC.FE/ZNXC3		
010	80171235	014	PARAFUSO SEXT.FLANGEADO FLZNNC	TORNILLO HEXAGONAL FLZNNC	FLANGE HEX. SCREW M12X35 DIN69		
011	80200620	002	PORCA HEXAGONAL FLZNNC	TUERCA HEXAGONAL FLZNNC	FLANGE NUT FLZNNC		
012	80200817	010	PORCA HEXAGONAL FLZNNC	TUERCA AUTOTRABANTE M8 LATON	SELF-LOCKING NUT FLZNNC		
013	80200841	004	PORCA HEXAGONAL FLZNNC	TUERCA HEXAGONAL FLZNNC	SELF-LOCKING NUT FLZNNC		
014	80200842	002	PORCA HEXAGONAL FE/ZNXC3	TUERCA HEXAGONAL FEZNX3	NUT FE/ZNXC3		
015	80201220	014	PORCA HEXAGONAL FLZNNC	TUERCA HEXAGONAL FLZNNC	SELF-LOCKING NUT FLZNNC		
016	80201648	002	PORCA HEXAGONAL FLZNNC	TUERCA HEXAGONAL FLZNNC	SELF-LOCKING NUT FLZNNC		
017	80203031	006	PORCA HEXAGONAL	TUERCA HEXAGONAL	SELF-LOCKING NUT		
018	80203607	004	PORCA HEXAGONAL FE/ZNXC3	TUERCA HEXAGONAL FE/ZNXC3	SELF-LOCKING NUT FE/ZNXC3		
019	80203918	002	PORCA CASTELO FLZNNC		HEXAGON CASTLE NUT FLZNNC		
020	80250800	008	ARRUELA LISA INOX A2	ARANDELA LISA	SMOOTH WASHER SS M 8		
021	80251227	004	ARRUELA LISA FE/ZNXC3	ARANDELA LISA FE/ZNXC3	PLAIN WASHER FE/ZNXC3		
022	80251624	004	ARRUELA LISA FE/ZNXC3	ARANDELA LISA FE/ZNXC3	PLAIN WASHER M16		
023	80252026	012	ARRUELA LISA FE/ZNXC3	ARANDELA LISA FE/ZNXC3	PLAIN WASHER M20 DIN 125		
024	80253034	008	ARRUELA LISA FE/ZNXC3	ARANDELA LISA FE/ZNXC3	PLAIN WASHER FE/ZNXC3		
025	80270803	008	ARRUELA DE PRESSÃO FE/ZNXC3	ARANDELA ELASTICA M8 DIN 127 B	SPRING WASHER M8 DIN127		
026	80500581	002	CONTRAPINO FE/ZNXC3	PERNO PARTIDO FE/ZNXC3	SPLIT PIN FE/ZNXC3		
027	82200600	005	ENGRAXADEIRA CABEÇA ESFÉRICA	ENGRASADEIRA ESFÉRICO	GREASE FITTING		
028	800608A2	002	PARAFUSO DE CABEÇA HEX.FLZNNC	TORNILLO HEXAGONAL FLZNNC	HEXAGON HEAD SCREW FLZNNC		
029	800612E3	002	PARAFUSO CABEÇA HEXAG.FLZNNC	TORNILLO HEXAGONAL FLZNNC	HEXAGON HEAD SCREW FLZNNC		
030	800612F1	002	PARAFUSO CABEÇA HEXAG.FLZNNC	TORNILLO HEXAGONAL FLZNNC	HEXAGON HEAD SCREW FLZNNC		
031	A4079193	002	ACUMULADOR	ACUMULADOR	ACCUMULATOR		
032	B0766417	004	AMORTECEDOR	AMORTIGUADOR	SHOCK ABSORBER		
033	B1700100	008	BUCHA	CASQUILLO	BUSHING		
034	B2000770	001	BALANCIM	BÁSCULA	ROCKER		
035	B2000820	002	PINO, ENGATE	PINO	PIN, HITCH		
036	B2002770	002	CHAPA	CHAPA	SHEET		
037	B2002780	006	PLACA	PLACA	PLATE		
038	B2002790	002	CHAPA	CHAPA	SHEET		
039	B2002890	001	BUCHA	CASQUILLO	BUSHING		
040	B2002900	001	ARRUELA LISA	ARANDELA	WASHER, FLAT		
041	B2002910	002	PINO	EJE	PIN		
042	B2003460	002	MOLA	MUELLE	SPRING		
043	B2003470	002	CORRENTE	CADENA	CHAIN		
044	B2004620	002	TRAVA	TRABA	CATCH		
045	B2005371	002	CHAPA	CHAPA	SHEET		
046	B2006640	002	BUCHA AUTOLUB FLANGE	ROLAMIENTO AUTO-LUBRICANTE	FLANGED WRAPPED BUSH		
047	B2006650	001	PINO, ENGATE	PINO	PIN, HITCH		
048	B2006660	001	ARRUELA LISA	ARANDELA	WASHER, FLAT		





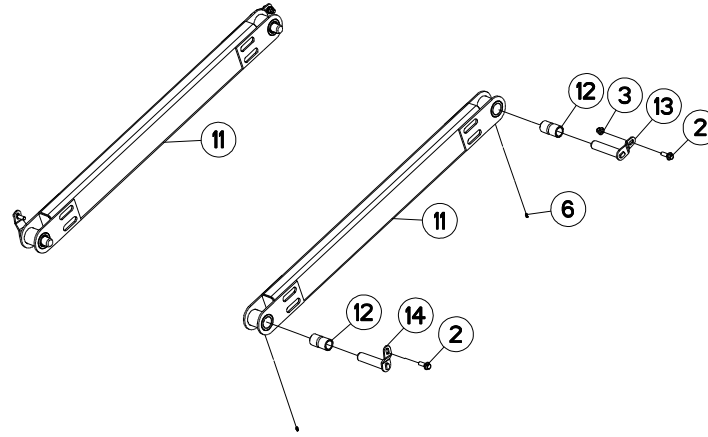
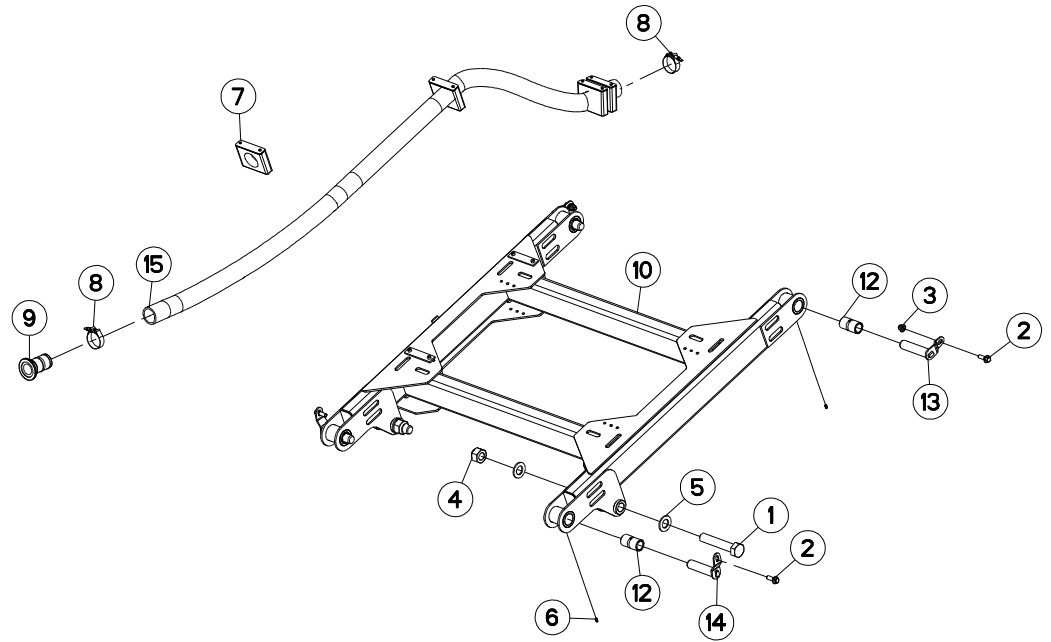
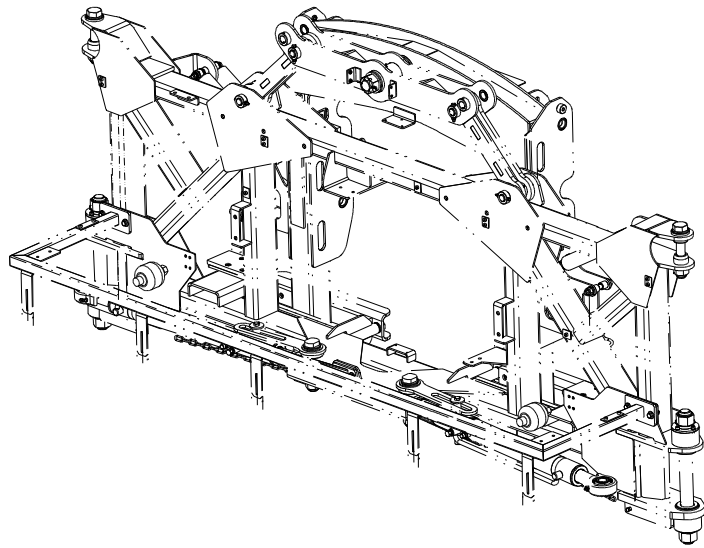
QUADRO PRINCIPAL 30M (PI)

QUADRO PRINCIPAL 30M (PI)

FRAME PRINCIPAL 30M (PI)

Observação - observación - Remark - Remarque

Rep	Nr	Qt	Designação	Designación	Description	Désignation	Observação - observación - Remark - Remarque
049	B2015700	001	QUADRO	CUADRO	FRAME		
050	B2022880	002	PINO	EJE	PIN		
051	B2030690	001	SUPORTE	SOPORTE	SUPPORT		
052	B2030700	002	TRAVA	TRABA	CATCH		
053	B2030740	004	ARRUELA	ARANDELA	WASHER		
054	B2031030	002	PINO	EJE	PIN		
055	B2041900	002	BIELA	BIELA	LINK, CONNECTING		
056	B2042520	002	ARRUELA	ARANDELA	WASHER		
057	B2042530	002	CHAPA	CHAPA	SHEET		
058	B2043530	001	QUADRO	CUADRO	FRAME		
059	B2043620	002	CILINDRO HIDRAULICO	CILINDRO	CYLINDER, HYDRAULIC		
060	B2050050	002	ANEL	ANILLO	RING		
061	G0546071	004	ARRUELA	ARANDELA	WASHER		





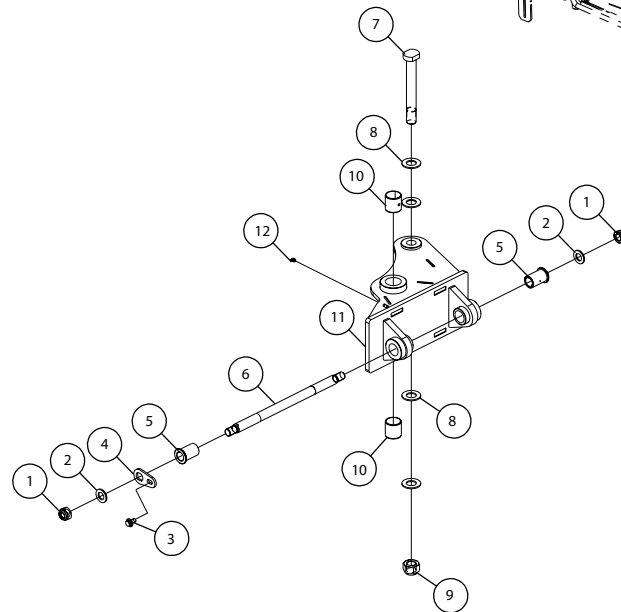
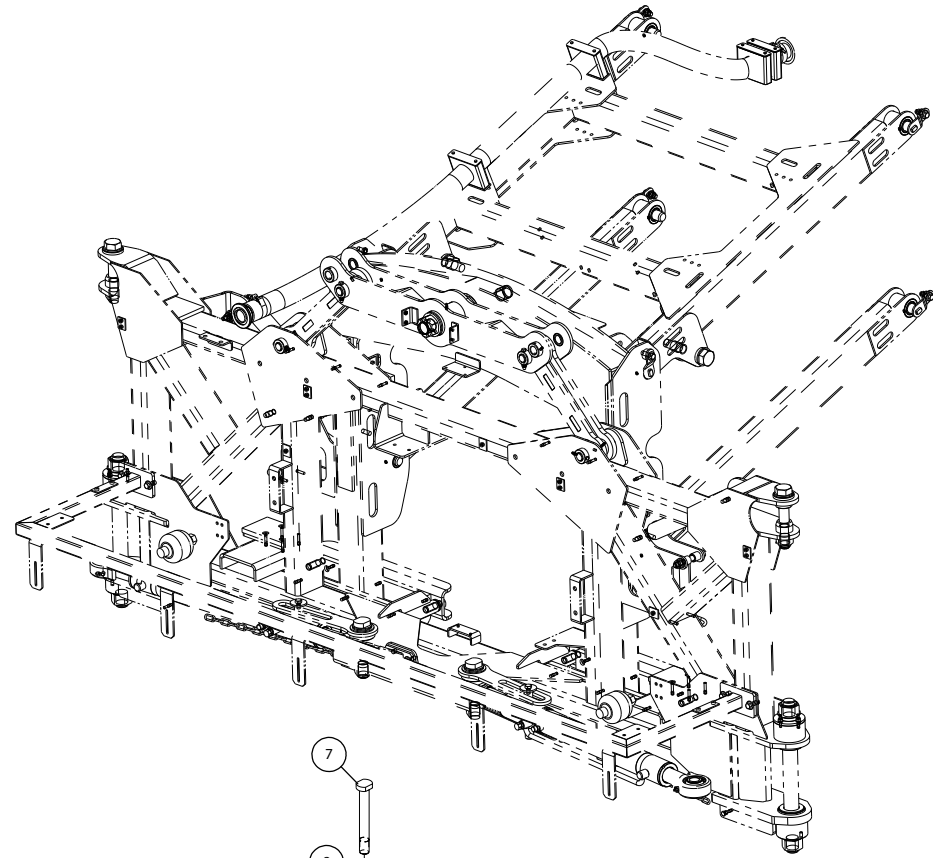
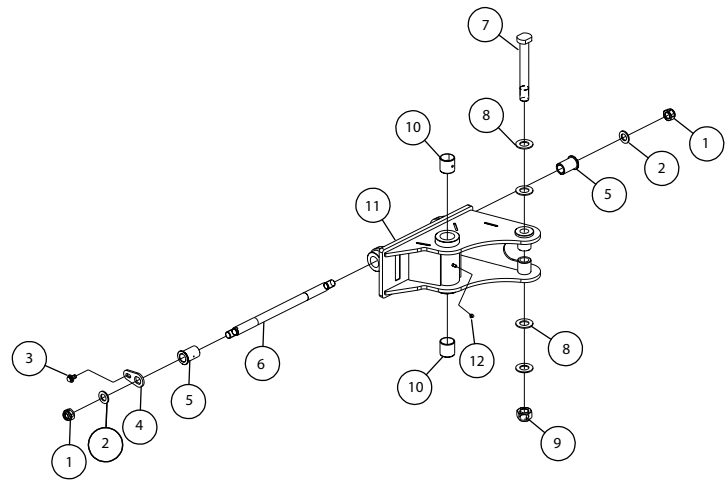
QUADRO PRINCIPAL 30M (PII)

QUADRO PRINCIPAL 30M (PII)

FRAME PRINCIPAL 30M (PII)

Observação - observación - Remark - Remarque

Rep	Nr	Qt	Designação	Designación	Description	Désignation	Observação - observación - Remark - Remarque
001	80063093	002	PARAFUSO CABEÇA HEXAG.FLZNNC	TORNILLO HEXAGONAL FLZNNC	HEXAGON HEAD SCREW FLZNNC		
002	80171235	008	PARAFUSO SEXT.FLANGEADO FLZNNC	TORNILLO HEXAGONAL FLZNNC	FLANGE HEX. SCREW M12X35 DIN69		
003	80201220	008	PORCA HEXAGONAL FLZNNC	TUERCA HEXAGONAL FLZNNC	SELF-LOCKING NUT FLZNNC		
004	80203031	002	PORCA HEXAGONAL	TUERCA HEXAGONAL	SELF-LOCKING NUT		
005	80253034	004	ARRUELA LISA FE/ZNXC3	ARANDELA LISA FE/ZNXC3	PLAIN WASHER FE/ZNXC3		
006	82200600	008	ENGRAXADEIRA CABEÇA ESFÉRICA	ENGRASADEIRA ESFÉRICO	GREASE FITTING		
007	82300135	004	SUPORTE	SOPORTE	SUPPORT		
008	83090318	002	SUPORTE	SOPORTE	SUPPORT		
009	B0770960	001	TERMINAL	TERMINAL	TERMINAL		
010	B2000840	001	QUADRO	CUADRO	FRAME		
011	B2002800	002	PINÇA	PINZA	CLAMP, MOUNT		
012	B2002920	008	BUCHA	CASQUILLO	BUSHING		
013	B2003170	004	PINO	EJE	PIN		
014	B2004490	004	PINO	EJE	PIN		
015	B2042620	001	MANGUEIRA	MANGUERA	HOSE		



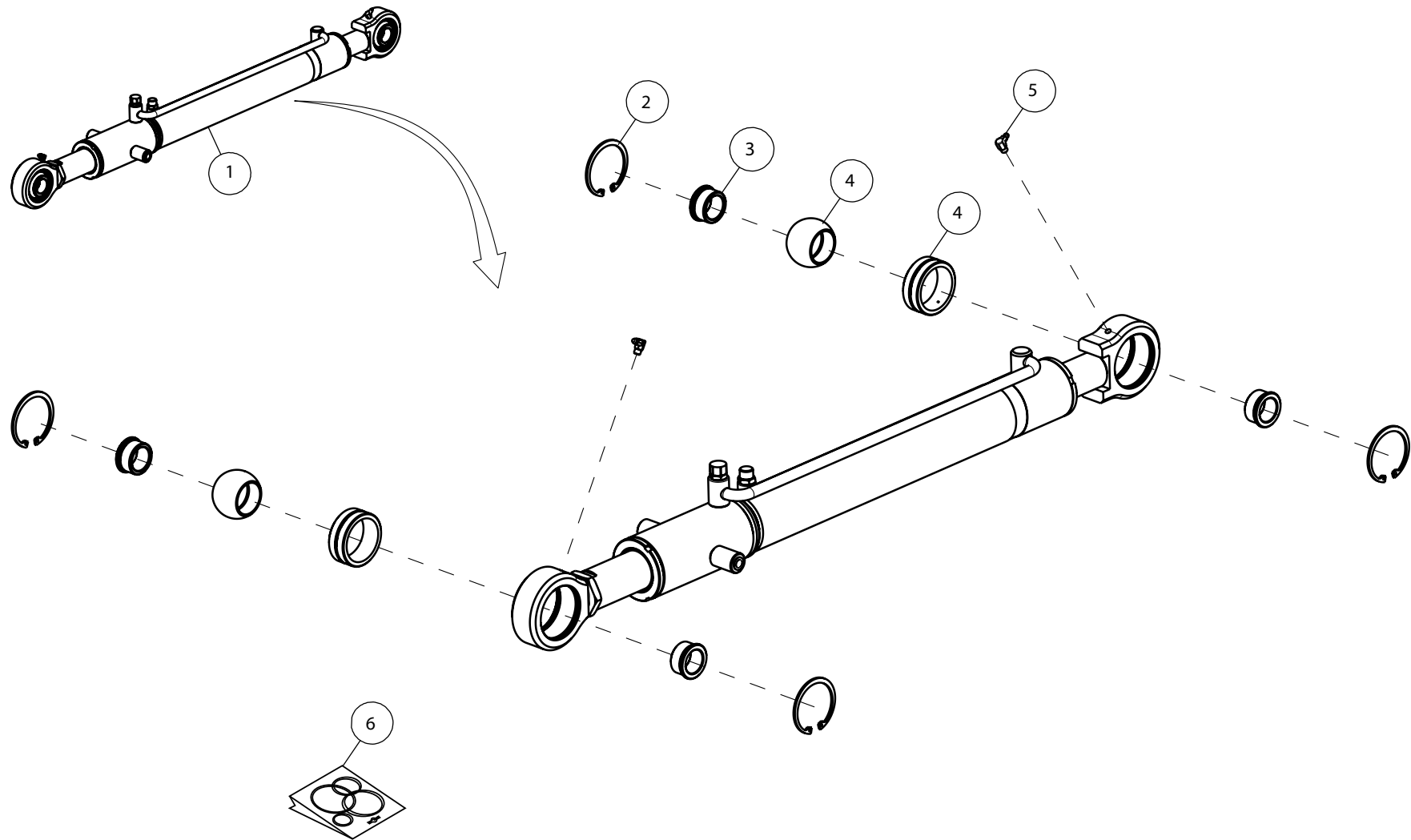


ARTICULAÇÃO QUADRO (30M)

ARTICULACIÓN QUADRO (30M)

ARTICULATION QUADRO (30M)

Rep	Nr	Qt	Designação	Designación	Description	Désignation	Observação - observación - Remark - Remarque
001	80202408	004	PORÇA HEXAGONAL FLZNNC	TUERCA AUTOTRAVANTE FLZNNC	SELF-LOCKING NUT FLZNNC		
002	80252432	004	ARRUELA LISA FE/ZNXC3	ARANDELA LISA FE/ZNXC3	SMOOTH WASHER M 24		
003	80171220	002	PARAFUSO SEXT.FLANGEADO FLZNNC	TORNILLO HEXAGONAL FLZNNC	HEXAGON FLANGE SCREW FLZNNC		
004	B0470403	002	CHAPA	CHAPA	SHEET		
005	B0470261	004	BUCHA	CASQUILLO	BUSHING		
006	B0470403	002	CHAPA	CHAPA	SHEET		
007	B2042690	002	PINO	EJE	PIN		
008	G0546071	004	ARRUELA	ARANDELA	WASHER		
009	80203031	002	PORÇA HEXAGONAL	TUERCA HEXAGONAL	SELF-LOCKING NUT		
010	B2031220	004	BUCHA AUTOLUBRIFICANTE	ROLAMIENTO AUTO-LUBRICANTE	WRAPPED BUSH		
011	B2042340	002	SUPORTE	SOPORTE	SUPPORT		
012	82200804	002	ENGRAXADEIRA CABEÇA ESFÉRICA	ENGRASADEIRA ESFÉRICO	GREASE FITTING		



PARRUDA 3000 MT

17J7200762>



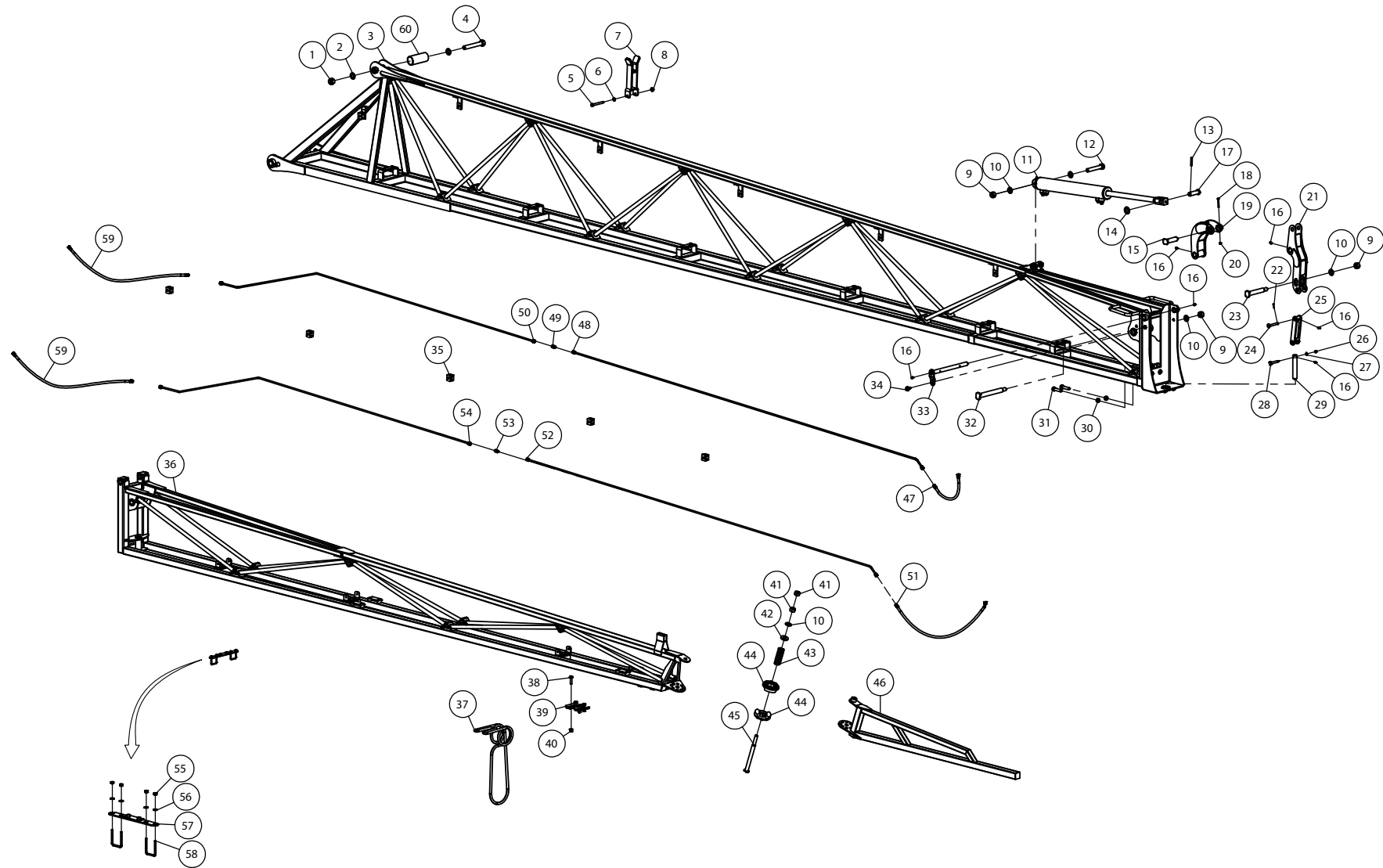
B18R0308 A

CILINDRO HIDRAULICO

CILINDRO HIDRÁULICO

HYDRAULIC CYLINDER

Rep	Nr	Qt	Designação	Designación	Description	Désignation	Observação - observación - Remark - Remarque
001	B2043620	001	CILINDRO HIDRAULICO	CILINDRO	CYLINDER, HYDRAULIC		
002	B2053320	004	ANEL	ANILLO	RING		
003	B2053260	004	BUCHA	CASQUILLO	BUSHING		
004	B2053340	002	ROTULA	RÓTULA	BALL JOINT		
005	B0770570	002	GRAXEIRA 90°				
006	B2063000	001	KIT DE VEDACAO DO CILINDRO	JUEGO DE JUNTAS	KIT, SEAL, CYLINDER		



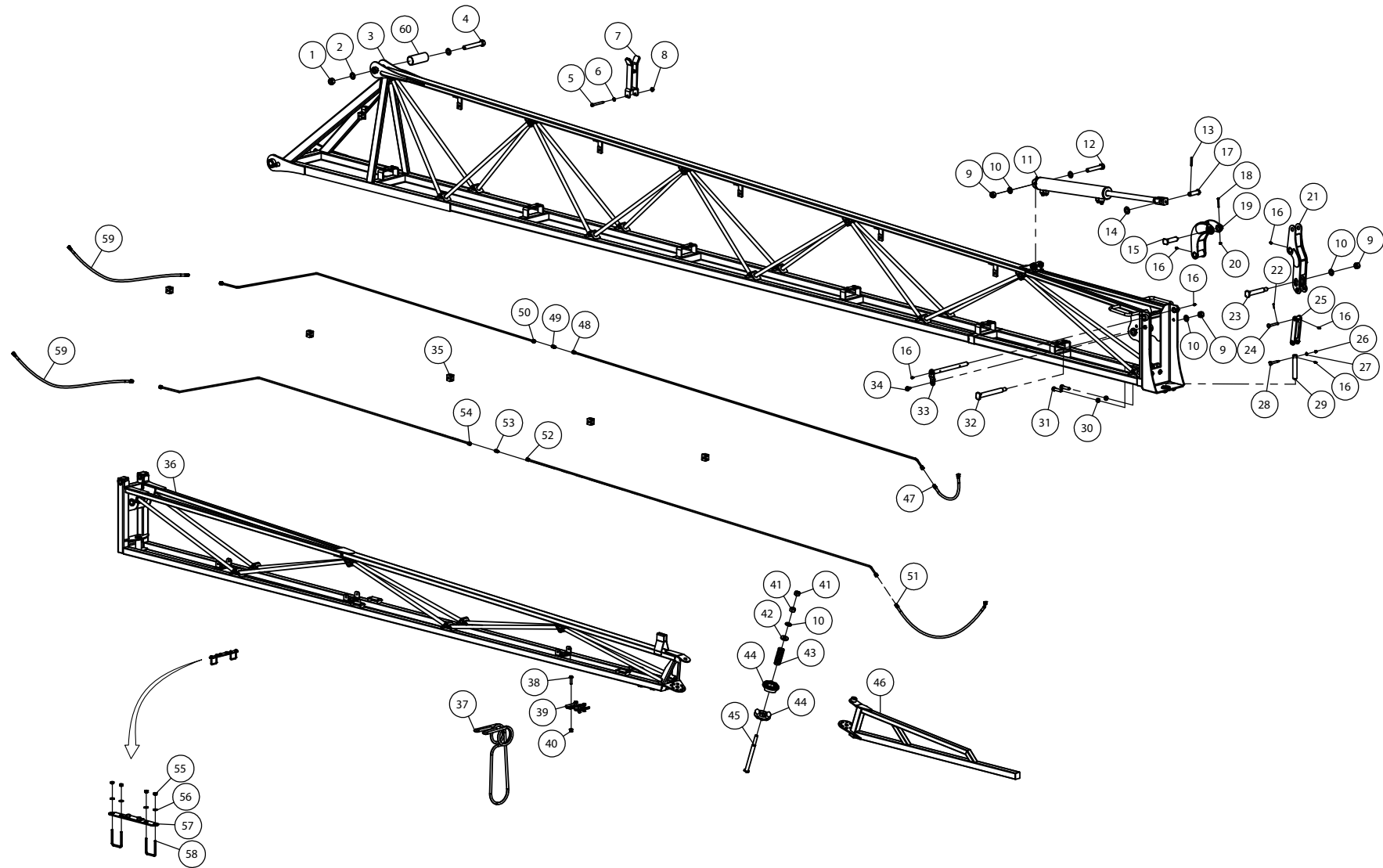


BARRA DE PULVERIZACAO 30M

BARRA PULVERIZADORA 30M

BOOM 30M

Rep	Nr	Qt	Designação	Designación	Description	Désignation	Observação - observación - Remark - Remarque
001	80202230	001	PORCA HEXAGONAL FE/ZNXC3	TUERCA AUTOTRABANTE FE/ZNXC3	SELF-LOCKING NUT FE/ZNXC3		
002	80252245	002	ARRUELA LISA FE/ZNXC3	ARANDELA LISA FE/ZNXC3	SMOOTH WASHER M 22 BI-CHROMED		
003	B0369810	001	BARRA DE PULVERIZACAO	RAMPA	BOOM, SPRAYER		
004	80062292	001	PARAFUSO CABEÇA HEXAG.FE/ZNXC3	TORNILLO HEXAGONAL FE/ZNXC3	HEXAGON HEAD SCREW FE/ZNXC3		
005	80061065	001	PARAFUSO CABEÇA HEXAG.FE/ZNXC3	TORNILLO HEXAGONAL FE/ZNXC3	HEX. SCREW FE/ZNXC3		
006	80251021	001	ARRUELA LISA FE/ZNXC3	ARANDELA LISA FE/ZNXC3	PLAIN WASHER M10		
007	B0368405	001	APOIO DA BARRA	APOYO DE LA BARRA	BOOM BRACKET		
008	80201020	001	PORCA HEXAGONAL FE/ZNXC3	TUERCA HEXAGONAL FE/ZNXC3	FLANGE NUT FE/ZNXC3		
009	80202030	003	PORCA HEXAGONAL FE/ZNXC3	TUERCA HEXAGONAL FE/ZNXC3	SELF-LOCKING NUT FE/ZNXC3		
010	80252026	005	ARRUELA LISA FE/ZNXC3	ARANDELA LISA FE/ZNXC3	PLAIN WASHER M20 DIN 125		
011	B0267759	001	CJ CILINDRO DE DOBRA -AUT	JUEGO CILINDRO DE PLEGAR	FOLD CYLINDER SET - SELF-PROPE		
012	80062082	001	PARAFUSO CABEÇA HEXAG.FE/ZNXC3	TORNILLO CAB SEXT FE/ZNXC3	HEX BOLT FE/ZNXC3		
013	80450851	001	PINO ELÁSTICO FLZNNC	PERNO ELASTICO FLZNNC	ELASTIC PIN FLZNNC		
014	80252245	001	ARRUELA LISA FE/ZNXC3	ARANDELA LISA FE/ZNXC3	SMOOTH WASHER M 22 BI-CHROMED		
015	B0472446	001	PINO	EJE	PIN		
016	82200800	008	ENGRAXADEIRA CABEÇA ESFÉRICA	ENGRASADEIRA ESFÉRICO	GREASE FITTING		
017	B0366863	001	CJ PINO DE ARTIC.7/8 POL. X 82	CJ PINO DE ARTICULACION 7/8 X	HINGE PIN SET 7/8 X 86		
018	80060650	001	PARAFUSO CABEÇA HEXAG.FE/ZNXC3	TORNILLO HEXAGONAL FE/ZNXC3	HEX. HEAD SCREW FE/ZNXC3		
019	B0369811	001	BIELETA SUPERIOR		TOP BIELETA		
020	80200630	001	PORCA HEXAGONAL FE/ZNXC3	TUERCA AUTOTRABANTE FE/ZNXC3	SELF LOCKING NUT FE/ZNXC3		
021	B0369850	001	ARTICULACAO	ARTICULACIÓN	YOKE		
022	80450326	001	PINO ELÁSTICO INOX	PERNO ELÁSTICO INOX	ELASTIC PIN 3X25 HEAVY DUTY		
023	B0472447	001	PINO, ENGATE	PINO	PIN, HITCH		
024	B0472448	001	PINO	EJE	PIN		
025	B0369851	001	ARTICULACAO	ARTICULACIÓN	YOKE		
026	80200831	001	PORCA HEXAGONAL INOX	TUERCA HEXAGONAL INOX	SELF-LOCKING NUT INOX		
027	80250800	001	ARRUELA LISA INOX A2	ARANDELA LISA	SMOOTH WASHER SS M 8		
028	B0472449	001	PINO	EJE	PIN		
029	B0472530	001	PINO TRAVA	PINO TRABA	SWITCH, TOGGLE		
030	80201400	002	PORCA HEXAGONAL	TUERCA HEXAGONAL	HEX. NUT		
031	80061403	002	PARAFUSO CABEÇA HEXAG.FLZNNC	TORNILLO HEXAGONAL FLZNNC	HEXAGON HEAD SCREW FLZNNC		
032	B0472458	001	PINO	EJE	PIN		
033	B0369798	001	PINO, ENGATE	PINO	PIN, HITCH		
034	80171220	001	PARAFUSO SEXT.FLANGEADO FLZNNC	TORNILLO HEXAGONAL FLZNNC	HEXAGON FLANGE SCREW FLZNNC		
035	82300144	006	ABRAÇADEIRA LISA DUPLA STAUFF	ABRAZADERA LISA	COLLAR		
036	B0369793	001	BARRA DE PULVERIZACAO	RAMPA	BOOM, SPRAYER		
037	B2013290	001	MOLA	MUELLE	SPRING		
038	80171040	004	PARAF.SEXT.FLANGEADO FE/ZNXC3	TORNILLO HEXAGONAL FE/ZNXC3	FLANGE SCREW M10X40 CL 8.8 R.T		
039	B2022480	002	TRAVA	TRABA	CATCH		
040	80201020	004	PORCA HEXAGONAL FE/ZNXC3	TUERCA HEXAGONAL FE/ZNXC3	FLANGE NUT FE/ZNXC3		
041	80202000	002	PORCA HEXAGONAL	TUERCA HEXAGONAL	HEX. NUT		
042	B0472600	001	CALCO DE RODA	PUNTAL	WHEEL CHOCK		
043	B0470541	001	MOLA	MUELLE	SPRING		
044	Y3001180	002	TRAVA	TRABA	CATCH		
045	B0470542	001	PINO, ENGATE	PINO	PIN, HITCH		
046	B0369787	001	PONTEIRA	PONTEIRA	SHIN		
047	A4910121	001	MANGUEIRA HIDRÁULICA	MANGUERA FLEXIBLE	HOSE, HYDRAULIC		<->440 mm
048	B0271426	001	TUBO	TUBO	TUBE		



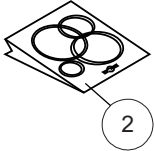
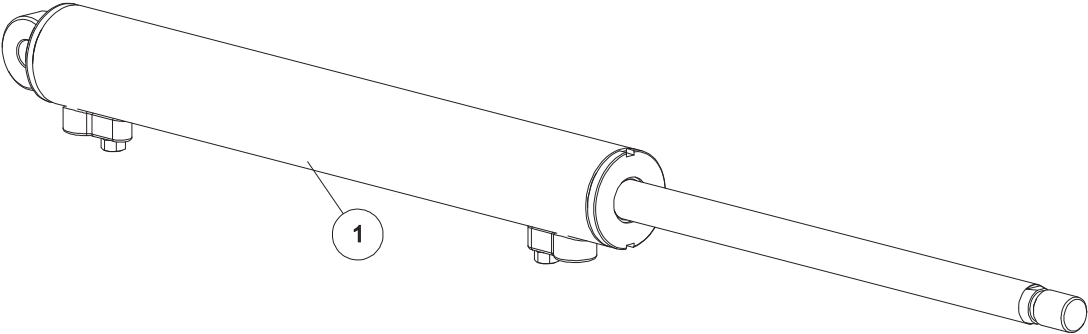


BARRA DE PULVERIZACAO 30M

BARRA PULVERIZADORA 30M

BOOM 30M

Rep	Nr	Qt	Designação	Designación	Description	Désignation	Observação - observación - Remark - Remarque
049	B0768747	001	ADAPTADOR, HIDRAULICO	ADAPTADOR	FITTING, HYDRAULIC, ADAPTER		
050	B0270859	001	CJ TUBO HIDR.EMBOLO CIL. DOBRA				
051	A4910122	001	MANGUEIRA HIDRÁULICA	MANGUERA FLEXIBLE	HOSE, HYDRAULIC		<->920 mm
052	B0271426	001	TUBO	TUBO	TUBE		
053	B0768747	001	ADAPTADOR, HIDRAULICO	ADAPTADOR	FITTING, HYDRAULIC, ADAPTER		
054	B0270860	001	CJ TUBO HIDR. HASTE CIL. DOBRA				
055	80200630	004	PORÇA HEXAGONAL FE/ZNXC3	TUERCA AUTOTRAVANTE FE/ZNXC3	SELF LOCKING NUT FE/ZNXC3		
056	80250611	004	ARRUELA LISA FE/ZNXC3	ARANDELA PLANA M6 DIN 125 BICR	PLAIN WASHER M6 DIN 125 FE/ZNX		
057	B0369955	001	SUPORTE	SOPORTE	SUPPORT		
058	B0766188	002	GRAMPO 40x40 PARA ABRACADEIRA	GRAMPA 40X40 PARA ABRAZADERA	CLIP 40X40 FOR CLAMP		
059	A4910124	002	MANGUEIRA HIDRÁULICA	MANGUERA FLEXIBLE	HOSE, HYDRAULIC		<->1630 mm
060	B2042330	001	TUBO	TUBO	TUBE		



PARRUDA 3000 MT

17J7200762>



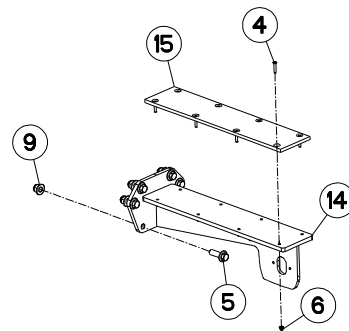
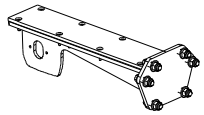
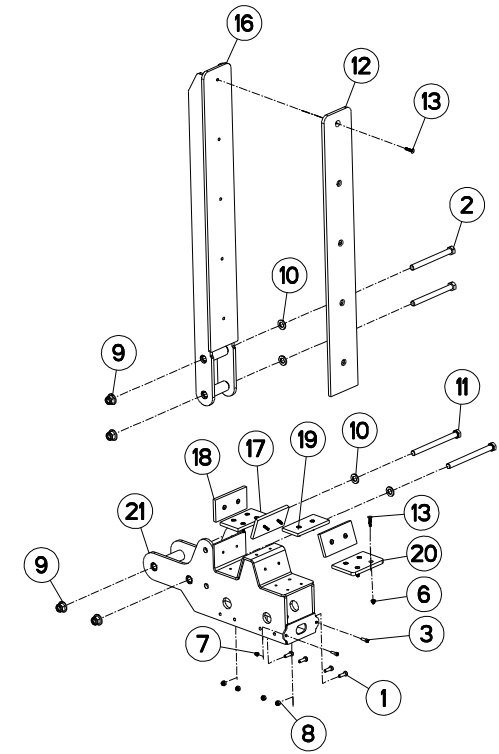
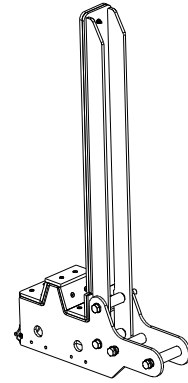
B18R0191 B

CILINDRO HIDRAULICO

CILINDRO HIDRÁULICO

HYDRAULIC CYLINDER

Rep	Nr	Qt	Designação	Designación	Description	Désignation	Observação - observación - Remark - Remarque
001	B0266465	001	CJ CILINDRO HID. DOBRA AUT.	CJ CILINDRO HIDRAULICO DOBLA B	AUTOMATIC BOOM FOLD HYDR CYLIN		
002	B0266967	001	KIT REPARO CIL. HIDR 20066465	KIT REPARACION CILINDRO HIDRAU	REPAIR KIT HYDR CYLINDER 20066		



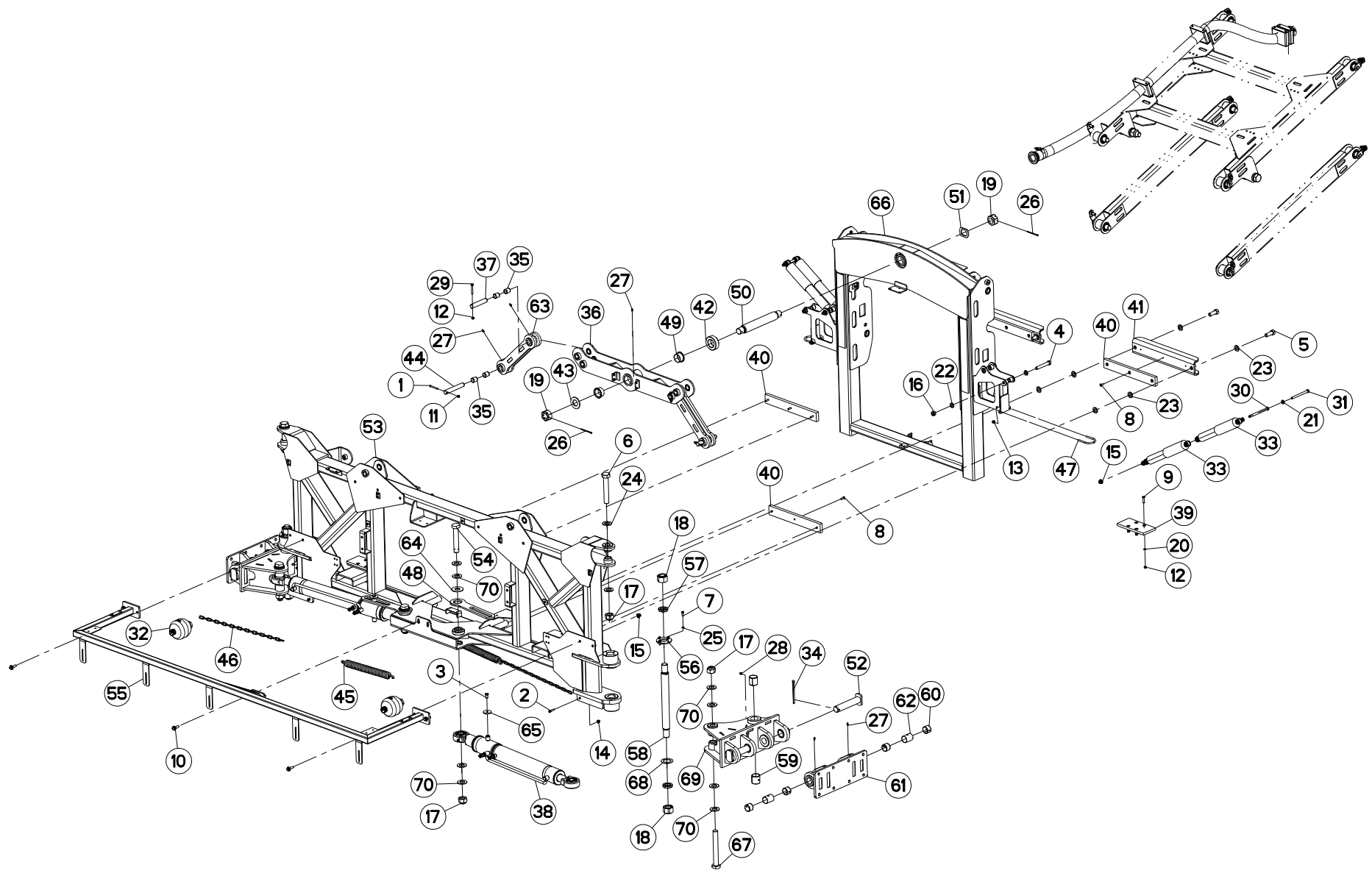


APOIO DE BARRA

BRAZIO DEL ASIEN TO DE BARRA

ARM-REST DE BARRA

Rep	Nr	Qt	Designação	Designación	Description	Désignation	Observação - observación - Remark - Remarque
001	80060826	008	PARAFUSO CABEÇA HEXAG.FE/ZNXC3	TORNILLO DE CAB.HEXAG.FE/ZNXC3	HEAD HEX SCREW FE/ZNXC3		
002	80061616	004	PARAFUSO CABEÇA HEXAG.FE/ZNXC3	TORNILLO HEXAGONAL FE/ZNXC3	HEXAGON HEAD SCREW FE/ZNXC3		
003	80080619	004	PARAFUSO SEXT.INTERNO FLZNNC	TORNILLO HEXAG.INTER.FLZNNC	HEX HEAD SCREW FLZNNC		
004	80110635	016	PARAF.SEXT.IN.RANHURA FE/ZNXC3	TORNILLO H INTER.RANU.FE/ZNXC3	HEX.SOC.COUNT.HEAD SC.FE/ZNXC3		
005	80171650	012	PARAFUSO SEXTAVADO FLANGEADO	TORNILLO HEXAGONAL	HEX. FLANGED SCREW M16X50 DIN		
006	80200620	054	PORCA HEXAGONAL FLZNNC	TUERCA HEXAGONAL FLZNNC	FLANGE NUT FLZNNC		
007	80200630	004	PORCA HEXAGONAL FE/ZNXC3	TUERCA AUTOTRAVANTE FE/ZNXC3	SELF LOCKING NUT FE/ZNXC3		
008	80200830	008	PORCA HEXAGONAL FE/ZNXC3	TUERCA AUTOTRABADA FE/ZNXC3	SELFLOCKING NUT FE/ZNXC3		
009	80201660	020	PORCA HEXAGONAL FE/ZNXC3	TUERCA HEXAGONAL FE/ZNXC3	SELF-LOCKING NUT FE/ZNXC3		
010	80251624	008	ARRUELA LISA FE/ZNXC3	ARANDELA LISA FE/ZNXC3	PLAIN WASHER M16		
011	800616E3	004	PARAFUSO CABEÇA HEXAG.FLZNNC	TORNILLO HEXAGONAL FLZNNC	HEXAGON HEAD SCREW FLZNNC		
012	B0471980	002	BASE	BASE	BASE		
013	B0767900	042	PARAFUSO ALLEN	TORNILLO ALLEN	SCREW, SOCKET HEAD		
014	B2001220	002	SUPORTE	SOPORTE	SUPPORT		
015	B2001230	002	BASE	BASE	BASE		
016	B2034010	002	BATENTE	APOYO	STOP		
017	B2054720	002	CHAPA DE ENCOSTO	CHAPA DE ENCOSTO	LANDSIDE		
018	B2054730	006	CHAPA DE ENCOSTO	CHAPA DE ENCOSTO	LANDSIDE		
019	B2054740	002	CHAPA DE ENCOSTO	CHAPA DE ENCOSTO	LANDSIDE		
020	B2054750	002	CHAPA DE ENCOSTO	CHAPA DE ENCOSTO	LANDSIDE		
021	B2054760	002	SUPORTE	SOPORTE	SUPPORT		



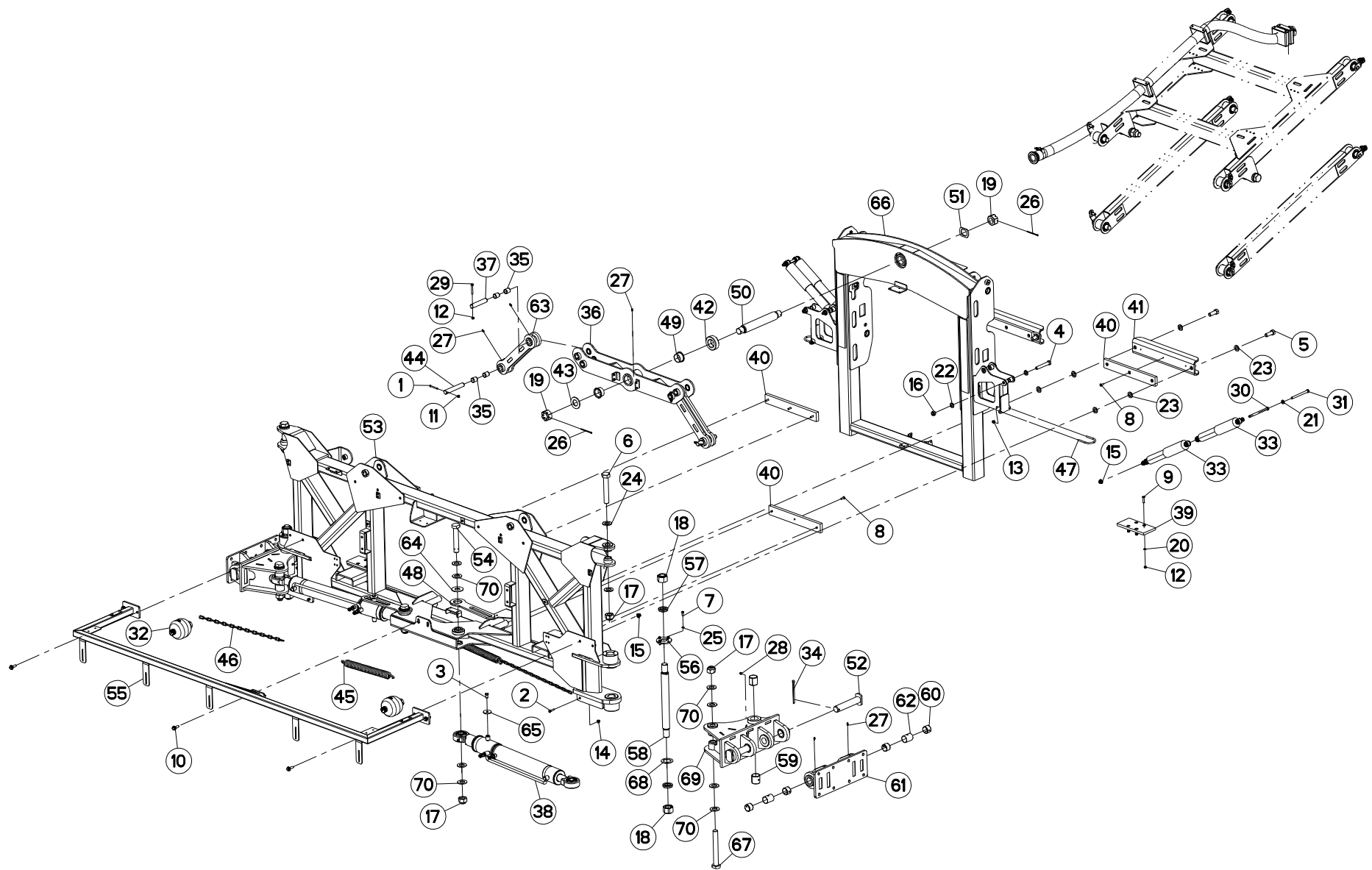


QUADRO PRINCIPAL (36/40M)

QUADRO PRINCIPAL (36/40M)

FRAME PRINCIPAL (36/40M)

Rep	Nr	Qt	Designação	Designación	Description	Désignation	Observação - observación - Remark - Remarque
001	80060660	002	PARAFUSO CABEÇA HEXAG.FE/ZNXC3	TORNILLO HEXAGONAL FE/ZNXC3	HEX BOLT FE/ZNXC3		
002	80060819	002	PARAFUSO DE CABEÇA HEX.FLZNNC	TORNILLO HEXAGONAL FLZNNC	HEXAGON HEAD SCREW FLZNNC		
003	80061220	002	PARAFUSO CABEÇA HEXAG.FLZNNC	TORNILLO HEXAGONAL FLZNNC	HEX BOLT FE/ZNXC3		
004	80061684	002	PARAFUSO CABEÇA HEXAG.FLZNNC	TORNILLO HEXAGONAL FLZNNC	HEXAGON HEAD SCREW FLZNNC		
005	80062056	004	PARAFUSO CABEÇA HEXAG.FLZNNC	TORNILLO HEXAGONAL FLZNNC	HEXAGON HEAD SCREW FLZNNC		
006	80063091	002	PARAFUSO CABEÇA HEXAG.FLZNNC	TORNILLO HEXAGONAL FLZNNC	HEXAGON HEAD SCREW FLZNNC		
007	80080822	008	PARAFUSO SEXTAVADO INTERNO	TORNILLO HEXAGONAL INTERNO	ALLEN BOLT M8X20 CL.12.9 DIN 9		
008	80110824	012	PARAF.SEXT.IN.RANHURA FE/ZNXC3	TORNILLO H INTER.RANU.FE/ZNXC3	PLAIN HEAD HEX. SCREW.M8X25 CL		
009	80110840	014	PARAF.SEXT.IN.RANHURA FE/ZNXC3	TORNILLO H INTER.RANU.FE/ZNXC3	HEX.SOC.COUNT.HEAD SC.FE/ZNXC3		
010	80171235	014	PARAFUSO SEXT.FLANGEADO FLZNNC	TORNILLO HEXAGONAL FLZNNC	FLANGE HEX. SCREW M12X35 DIN69		
011	80200620	002	PORCA HEXAGONAL FLZNNC	TUERCA HEXAGONAL FLZNNC	FLANGE NUT FLZNNC		
012	80200817	010	PORCA HEXAGONAL FLZNNC	TUERCA AUTOTRABANTE M8 LATON	SELF-LOCKING NUT FLZNNC		
013	80200841	004	PORCA HEXAGONAL FLZNNC	TUERCA HEXAGONAL FLZNNC	SELF-LOCKING NUT FLZNNC		
014	80200842	002	PORCA HEXAGONAL FE/ZNXC3	TUERCA HEXAGONAL FEZNX3	NUT FE/ZNXC3		
015	80201220	014	PORCA HEXAGONAL FLZNNC	TUERCA HEXAGONAL FLZNNC	SELF-LOCKING NUT FLZNNC		
016	80201648	002	PORCA HEXAGONAL FLZNNC	TUERCA HEXAGONAL FLZNNC	SELF-LOCKING NUT FLZNNC		
017	80203031	008	PORCA HEXAGONAL	TUERCA HEXAGONAL	SELF-LOCKING NUT		
018	80203607	004	PORCA HEXAGONAL FE/ZNXC3	TUERCA HEXAGONAL FE/ZNXC3	SELF-LOCKING NUT FE/ZNXC3		
019	80203918	002	PORCA CASTELO FLZNNC		HEXAGON CASTLE NUT FLZNNC		
020	80250800	008	ARRUELA LISA INOX A2	ARANDELA LISA	SMOOTH WASHER SS M 8		
021	80251227	004	ARRUELA LISA FE/ZNXC3	ARANDELA LISA FE/ZNXC3	PLAIN WASHER FE/ZNXC3		
022	80251624	004	ARRUELA LISA FE/ZNXC3	ARANDELA LISA FE/ZNXC3	PLAIN WASHER M16		
023	80252026	012	ARRUELA LISA FE/ZNXC3	ARANDELA LISA FE/ZNXC3	PLAIN WASHER M20 DIN 125		
024	80253034	008	ARRUELA LISA FE/ZNXC3	ARANDELA LISA FE/ZNXC3	PLAIN WASHER FE/ZNXC3		
025	80270803	008	ARRUELA DE PRESSÃO FE/ZNXC3	ARANDELA ELASTICA M8 DIN 127 B	SPRING WASHER M8 DIN127		
026	80500581	002	CONTRAPINO FE/ZNXC3	PERNO PARTIDO FE/ZNXC3	SPLIT PIN FE/ZNXC3		
027	82200600	009	ENGRAXADEIRA CABEÇA ESFÉRICA	ENGRASADEIRA ESFÉRICO	GREASE FITTING		
028	82200804	002	ENGRAXADEIRA CABEÇA ESFÉRICA	ENGRASADEIRA ESFÉRICO	GREASE FITTING		
029	800608A2	002	PARAFUSO DE CABEÇA HEX.FLZNNC	TORNILLO HEXAGONAL FLZNNC	HEXAGON HEAD SCREW FLZNNC		
030	800612E3	002	PARAFUSO CABEÇA HEXAG.FLZNNC	TORNILLO HEXAGONAL FLZNNC	HEXAGON HEAD SCREW FLZNNC		
031	800612F1	002	PARAFUSO CABEÇA HEXAG.FLZNNC	TORNILLO HEXAGONAL FLZNNC	HEXAGON HEAD SCREW FLZNNC		
032	A4079190	002	ACUMULADOR	ACUMULADOR	ACCUMULATOR		
033	B0766417	004	AMORTECEDOR	AMORTIGUADOR	SHOCK ABSORBER		
034	B0766971	004	CONTRA PINO 5/16X 5	CONTRA PINO 5/16X5			
035	B1700100	008	BUCHA	CASQUILLO	BUSHING		
036	B2000770	001	BALANCIM	BÁSCULA	ROCKER		
037	B2000820	002	PINO, ENGATE	PINO	PIN, HITCH		
038	B2001841	002	CILINDRO HIDRAULICO	CILINDRO	CYLINDER, HYDRAULIC		
039	B2002770	002	CHAPA	CHAPA	SHEET		
040	B2002780	006	PLACA	PLACA	PLATE		
041	B2002790	002	CHAPA	CHAPA	SHEET		
042	B2002890	001	BUCHA	CASQUILLO	BUSHING		
043	B2002900	001	ARRUELA LISA	ARANDELA	WASHER, FLAT		
044	B2002910	002	PINO	EJE	PIN		
045	B2003460	002	MOLA	MUELLE	SPRING		
046	B2003470	002	CORRENTE	CADENA	CHAIN		
047	B2004620	002	TRAVA	TRABA	CATCH		
048	B2005371	002	CHAPA	CHAPA	SHEET		





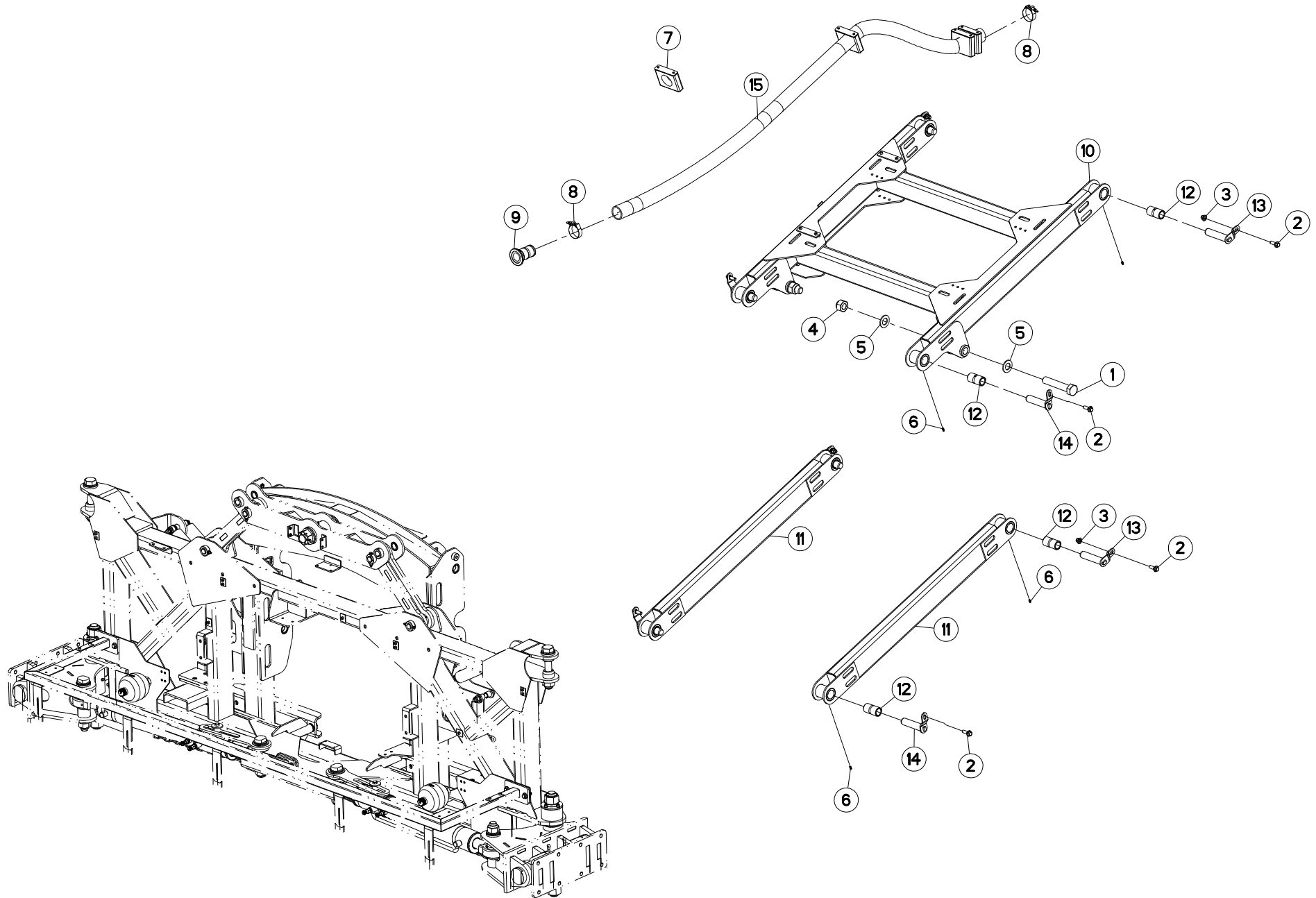
QUADRO PRINCIPAL (36/40M)

QUADRO PRINCIPAL (36/40M)

FRAME PRINCIPAL (36/40M)

Observação - observación - Remark - Remarque

Rep	Nr	Qt	Designação	Designación	Description	Désignation	Observação - observación - Remark - Remarque
049	B2006640	002	BUCHA AUTOLUB FLANGE	ROLAMIENTO AUTO-LUBRICANTE	FLANGED WRAPPED BUSH		
050	B2006650	001	PINO, ENGATE	PINO	PIN, HITCH		
051	B2006660	001	ARRUELA LISA	ARANDELA	WASHER, FLAT		
052	B2015570	004	PINO	EJE	PIN		
053	B2015700	001	QUADRO	CUADRO	FRAME		
054	B2022880	002	PINO	EJE	PIN		
055	B2030690	001	SUPORTE	SOPORTE	SUPPORT		
056	B2030700	002	TRAVA	TRABA	CATCH		
057	B2030740	004	ARRUELA	ARANDELA	WASHER		
058	B2031030	002	PINO	EJE	PIN		
059	B2031220	004	BUCHA AUTOLUBRIFICANTE	ROLAMIENTO AUTO-LUBRICANTE	WRAPPED BUSH		
060	B2031230	008	BUCHA AUTOLUBRIFICANTE	ROLAMIENTO AUTO-LUBRICANTE	WRAPPED BUSH		
061	B2034940	002	SUPORTE	SOPORTE	SUPPORT		
062	B2034970	004	ESPAÇADOR	ESPÁRRAGO	SPACER		
063	B2041900	002	BIELA	BIELA	LINK, CONNECTING		
064	B2042520	002	ARRUELA	ARANDELA	WASHER		
065	B2042530	002	CHAPA	CHAPA	SHEET		
066	B2043530	001	QUADRO	CUADRO	FRAME		
067	B2043690	002	PINO	EJE	PIN		
068	B2050050	002	ANEL	ANILLO	RING		
069	B2057090	002	ARTICULACAO	ARTICULACIÓN	YOKE		
070	G0546071	008	ARRUELA	ARANDELA	WASHER		



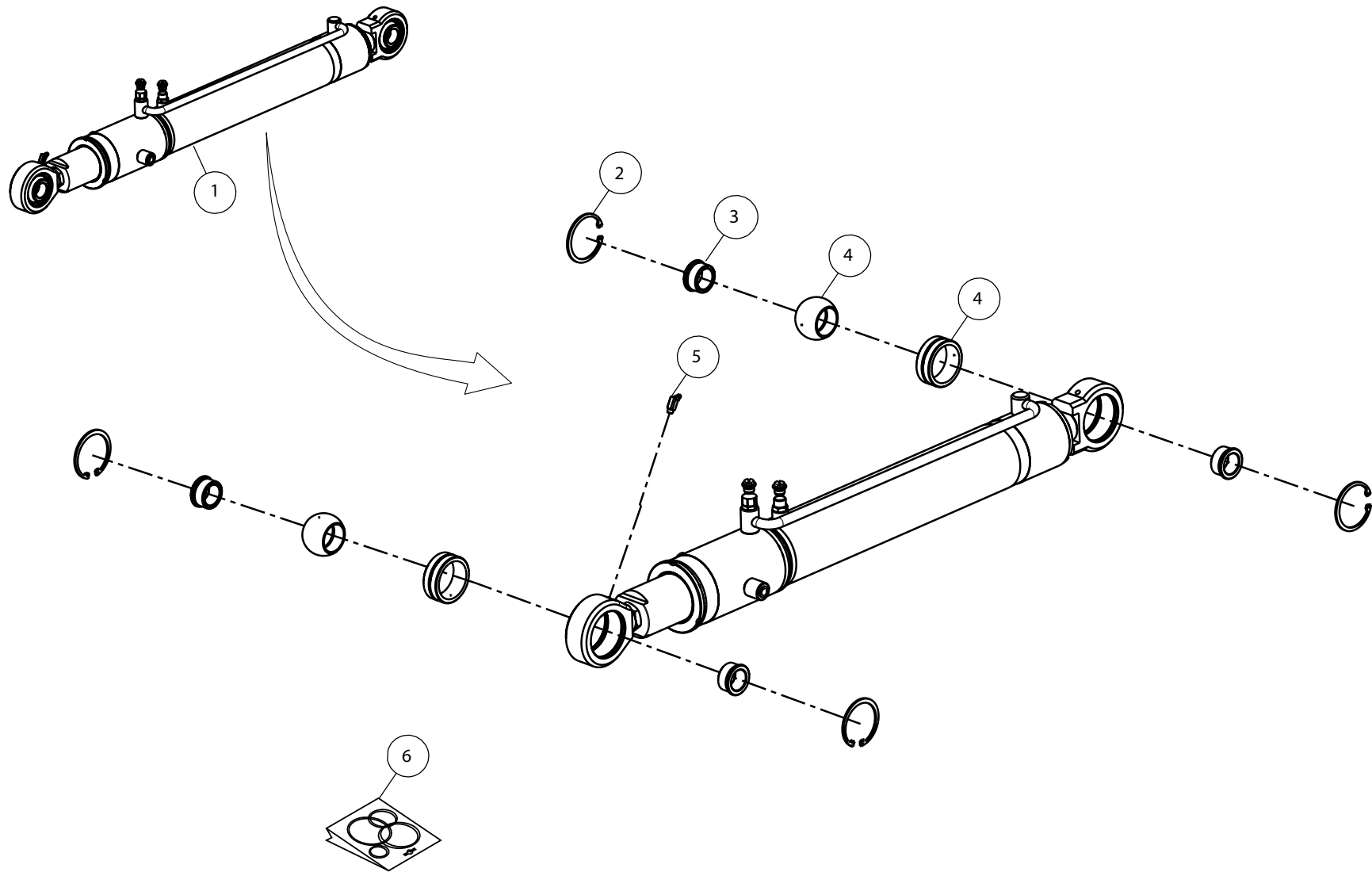


QUADRO PRINCIPAL (36/40M)

QUADRO PRINCIPAL (36/40M)

FRAME PRINCIPAL (36/40M)

Rep	Nr	Qt	Designação	Designación	Description	Désignation	Observação - observación - Remark - Remarque
001	80063093	002	PARAFUSO CABEÇA HEXAG.FLZNNC	TORNILLO HEXAGONAL FLZNNC	HEXAGON HEAD SCREW FLZNNC		
002	80171235	008	PARAFUSO SEXT.FLANGEADO FLZNNC	TORNILLO HEXAGONAL FLZNNC	FLANGE HEX. SCREW M12X35 DIN69		
003	80201220	008	PORCA HEXAGONAL FLZNNC	TUERCA HEXAGONAL FLZNNC	SELF-LOCKING NUT FLZNNC		
004	80203031	002	PORCA HEXAGONAL	TUERCA HEXAGONAL	SELF-LOCKING NUT		
005	80253034	004	ARRUELA LISA FE/ZNXC3	ARANDELA LISA FE/ZNXC3	PLAIN WASHER FE/ZNXC3		
006	82200600	008	ENGRAXADEIRA CABEÇA ESFÉRICA	ENGRASADEIRA ESFÉRICO	GREASE FITTING		
007	82300135	004	SUPORTE	SOPORTE	SUPPORT		
008	83090318	002	SUPORTE	SOPORTE	SUPPORT		
009	B0770960	001	TERMINAL	TERMINAL	TERMINAL		
010	B2000840	001	QUADRO	CUADRO	FRAME		
011	B2002800	002	PINÇA	PINZA	CLAMP, MOUNT		
012	B2002920	008	BUCHA	CASQUILLO	BUSHING		
013	B2003170	004	PINO	EJE	PIN		
014	B2004490	004	PINO	EJE	PIN		
015	B2042620	001	MANGUEIRA	MANGUERA	HOSE		



PARRUDA 3000 MT

17J7200762>



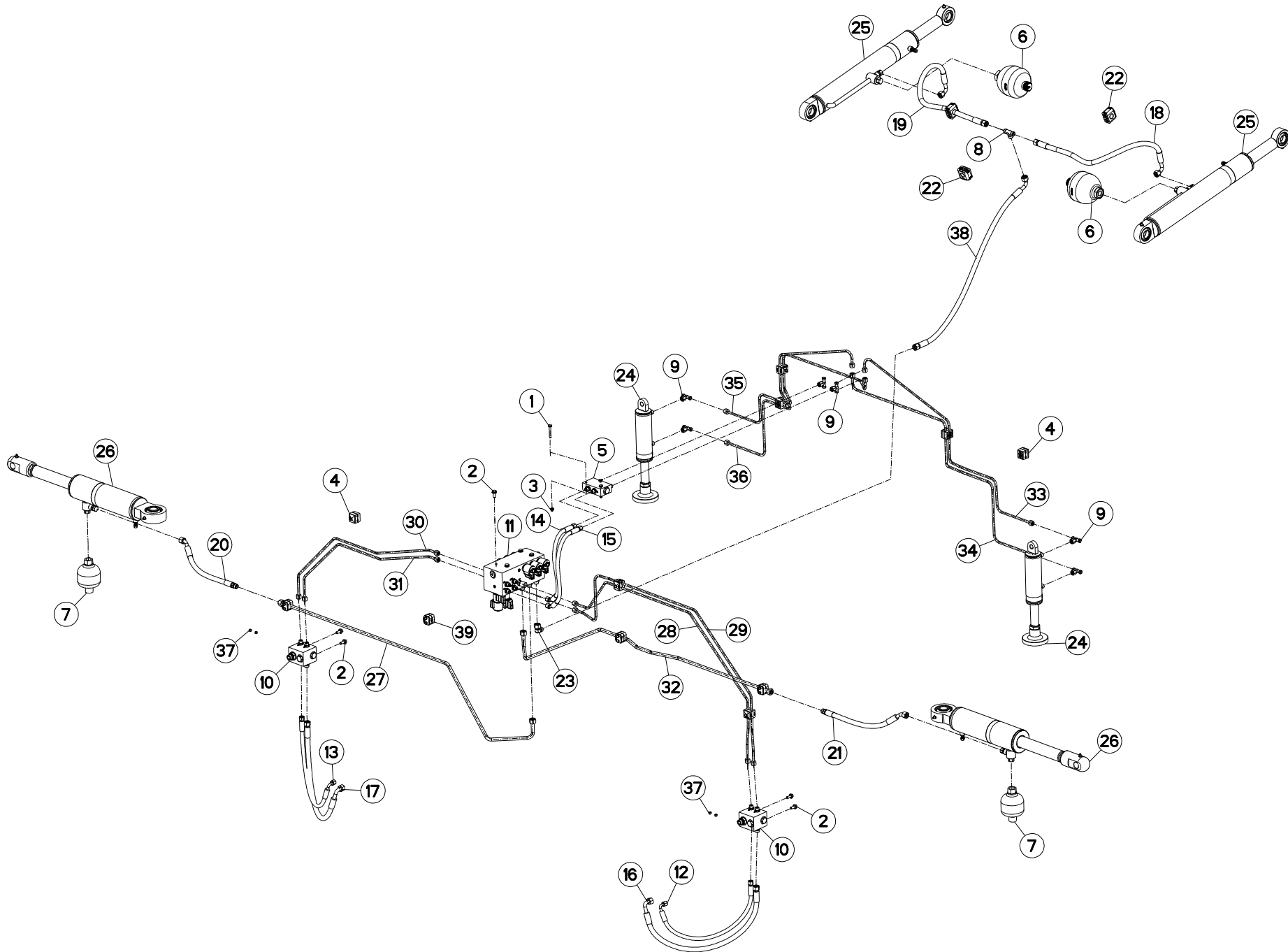
B18R0195 B

CILINDRO HIDRAULICO

CILINDRO HIDRÁULICO

HYDRAULIC CYLINDER

Rep	Nr	Qt	Designação	Designación	Description	Désignation	Observação - observación - Remark - Remarque
001	B2001841	001	CILINDRO HIDRAULICO	CILINDRO	CYLINDER, HYDRAULIC		
002	B2053320	004	ANEL	ANILLO	RING		
003	B2053260	004	BUCHA	CASQUILLO	BUSHING		
004	B2053340	002	ROTULA	RÓTULA	BALL JOINT		
005	B0770570	002	GRAXEIRA 90°				
006	B2050140	001	KIT DE VEDACAO DO CILINDRO	JUEGO DE JUNTAS	KIT, SEAL, CYLINDER		



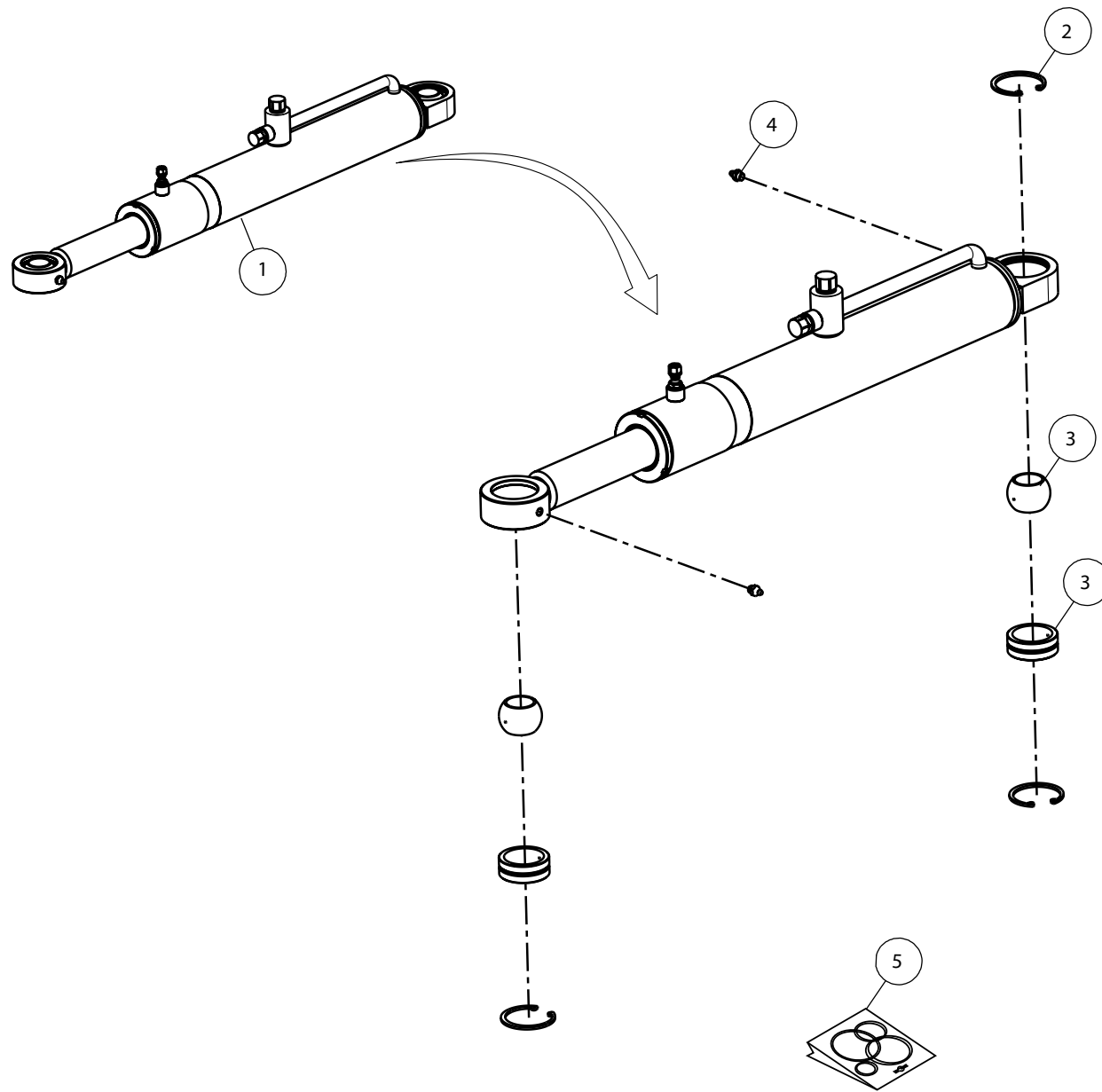


QUADRO HIDRAULICA

QUADRO HIDRAULICA

FRAME HIDRAULICA

Rep	Nr	Qt	Designação	Designación	Description	Désignation	Observação - observación - Remark - Remarque
001	80170650	003	PARAF.SEXT.FLANGEADO FE/ZNXC3	TORNILLO HEXAGONAL FE/ZNXC3	HEXAGON FLANGE SCREW FE/ZNXC3		
002	80170820	008	PARAF.SEXT.FLANGEADO FE/ZNXC3	TORNILLO HEXAGONAL FE/ZNXC3	HEX. FLANGE SCREW M8 X 20 CL.8		
003	80200620	003	PORÇA HEXAGONAL FLZNNC	TUERCA HEXAGONAL FLZNNC	FLANGE NUT FLZNNC		
004	82300144	007	ABRAÇADEIRA LISA DUPLA STAUFF	ABRAZADERA LISA	COLLAR		
005	A4071233	001	BLOCO HIDRAULICO	BLOC HIDRÁULICO	MANIFOLD, HYDRAULIC		
006	A4079190	002	ACUMULADOR	ACUMULADOR	ACCUMULATOR		
007	A4079193	002	ACUMULADOR	ACUMULADOR	ACCUMULATOR		
008	A4081003	001	TEE IGUAL	UNION EN T AJUSTABLE	EQUAL TEE		
009	A4083203	006	TEE AJUSTÁVEL	PIEZA DE CONEXION	ADJUSTABLE EQUAL TEE FE/ZNXC3		
010	A4100062	002	BLOCO HIDRAULICO	BLOC HIDRÁULICO	MANIFOLD, HYDRAULIC		
011	A4101170	001	BLOCO HIDRAULICO	BLOC HIDRÁULICO	MANIFOLD, HYDRAULIC		
012	A4910150	001	MANGUEIRA HIDRÁULICA	MANGUERA FLEXIBLE	HOSE, HYDRAULIC		<->50 mm
013	A4910150	001	MANGUEIRA HIDRÁULICA	MANGUERA FLEXIBLE	HOSE, HYDRAULIC		<->50 mm
014	A4910166	001	MANGUEIRA HIDRÁULICA	MANGUERA FLEXIBLE	HOSE, HYDRAULIC		<->650 mm
015	A4910166	001	MANGUEIRA HIDRÁULICA	MANGUERA FLEXIBLE	HOSE, HYDRAULIC		<->650 mm
016	A4922078	001	MANGUEIRA HIDRÁULICA	MANGUERA HIDÁULICA FLEXIBLE	HYDRAULIC HOSE		<->750 mm
017	A4922078	001	MANGUEIRA HIDRÁULICA	MANGUERA HIDÁULICA FLEXIBLE	HYDRAULIC HOSE		<->750 mm
018	A4922203	001	MANGUEIRA HIDRÁULICA	MANGUERA FLEXIBLE	HOSE, HYDRAULIC		<->800 mm
019	A4922203	001	MANGUEIRA HIDRÁULICA	MANGUERA FLEXIBLE	HOSE, HYDRAULIC		<->800 mm
020	A4922219	001	MANGUEIRA HIDRÁULICA	MANGUERA FLEXIBLE	HOSE, HYDRAULIC		<->650 mm
021	A4922219	001	MANGUEIRA HIDRÁULICA	MANGUERA FLEXIBLE	HOSE, HYDRAULIC		<->650 mm
022	B1700519	003	ABRAÇADEIRA LISA SIMPLES				
023	B1700599	001	COTOVELO ORIENTÁVEL M18X1,5 TB				
024	B2001801	002	LEVANTE	ELEVADOR	SYSTEM, LIFTING		
025	B2007440	002	CILINDRO HIDRAULICO	CILINDRO	CYLINDER, HYDRAULIC		
026	B2015960	002	CILINDRO HIDRAULICO	CILINDRO	CYLINDER, HYDRAULIC		
027	B2029850	001	TUBO	TUBO	TUBE		
028	B2029960	001	TUBO	TUBO	TUBE		
029	B2029980	001	TUBO	TUBO	TUBE		
030	B2030000	001	TUBO	TUBO	TUBE		
031	B2030020	001	TUBO	TUBO	TUBE		
032	B2030040	001	TUBO	TUBO	TUBE		
033	B2030060	001	TUBO	TUBO	TUBE		
034	B2030080	001	TUBO	TUBO	TUBE		
035	B2030100	001	TUBO	TUBO	TUBE		
036	B2030120	001	TUBO	TUBO	TUBE		
037	B2060420	004	RESTRITOR	INDEPENDIENTE	RESTRICTOR		
038	B2031120	001	MANGUEIRA HIDRÁULICA	MANGUERA FLEXIBLE	HOSE, HYDRAULIC		
039	Z0032945	004	ABRAÇADEIRA SIMPLES STAUFF				



PARRUDA 3000 MT

17J7200762>



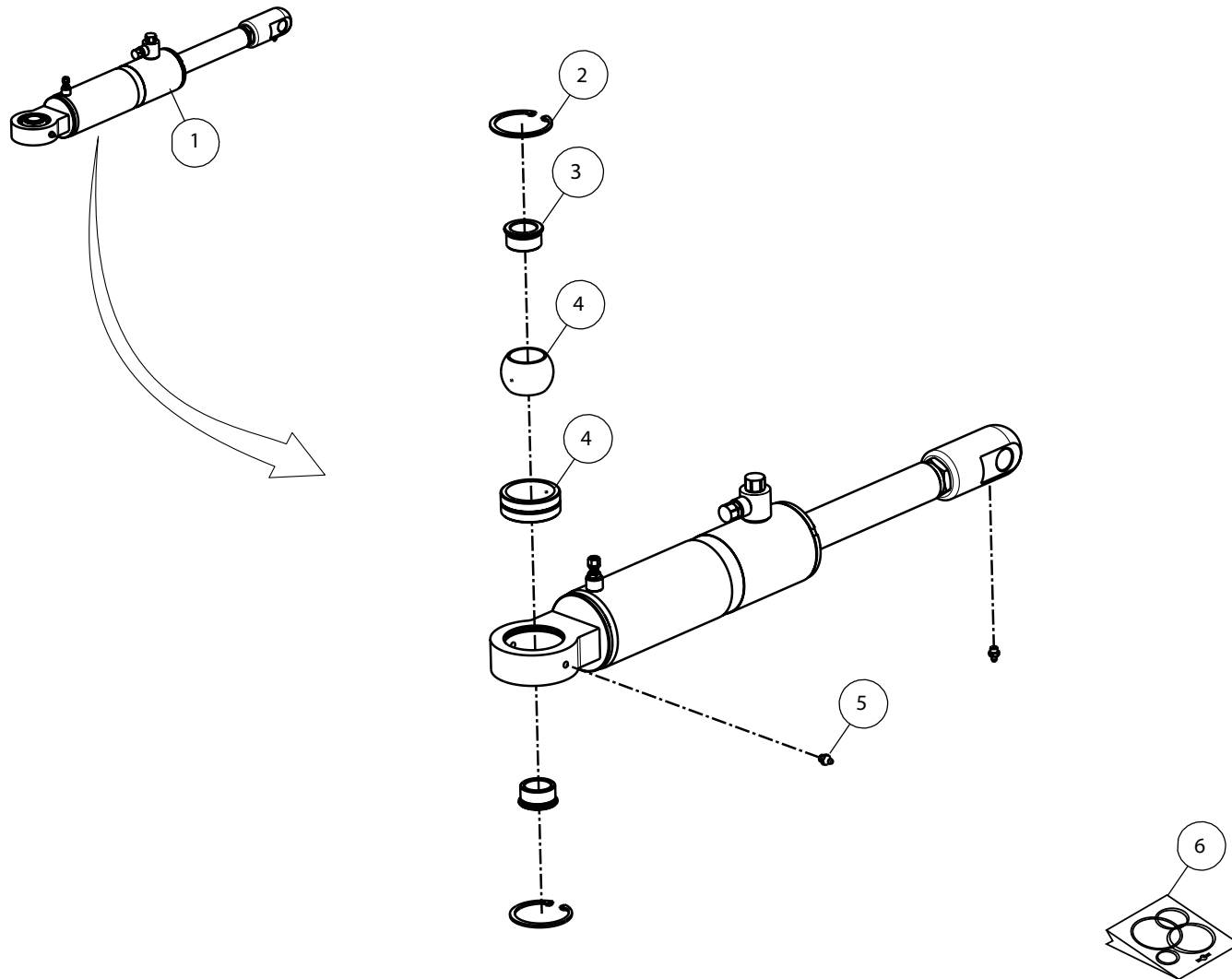
B18R0309 A

CILINDRO HIDRAULICO

CILINDRO HIDRÁULICO

HYDRAULIC CYLINDER

Rep	Nr	Qt	Designação	Designación	Description	Désignation	Observação - observación - Remark - Remarque
001	B2007440	001	CILINDRO HIDRAULICO	CILINDRO	CYLINDER, HYDRAULIC		
002	B2063280	003	ANEL	ANILLO	RING		
003	B2029190	002	ROTULA	RÓTULA	BALL JOINT		
004	82200806	002	ENGRAXADEIRA CABEÇA ESFÉRICA	ENGRASADEIRA ESFÉRICO	GREASE FITTING		
005	B2050130	001	KIT DE VEDACAO DO CILINDRO	JUEGO DE JUNTAS	KIT, SEAL, CYLINDER		



PARRUDA 3000 MT

17J7200762>



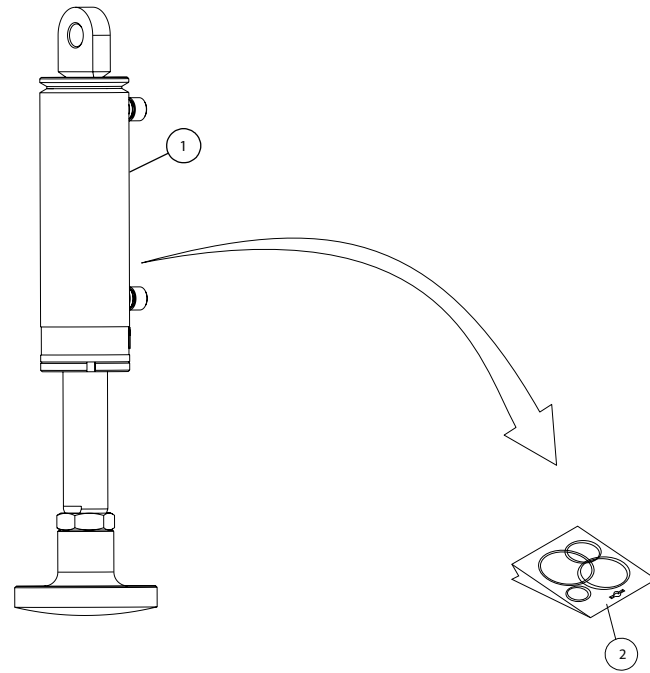
B18R0310 A

CILINDRO HIDRAULICO

CILINDRO HIDRÁULICO

HYDRAULIC CYLINDER

Rep	Nr	Qt	Designação	Designación	Description	Désignation	Observação - observación - Remark - Remarque
001	B2015960	001	CILINDRO HIDRAULICO	CILINDRO	CYLINDER, HYDRAULIC		
002	B2053320	002	ANEL	ANILLO	RING		
003	B2053260	002	BUCHA	CASQUILLO	BUSHING		
004	B2053340	001	ROTULA	RÓTULA	BALL JOINT		
005	82200806	003	ENGRAXADEIRA CABEÇA ESFÉRICA	ENGRASADEIRA ESFÉRICO	GREASE FITTING		
006	B2033800	001	KIT DE VEDACAO DO CILINDRO	JUEGO DE JUNTAS	KIT, SEAL, CYLINDER		



PARRUDA 3000 MT

17J7200762>



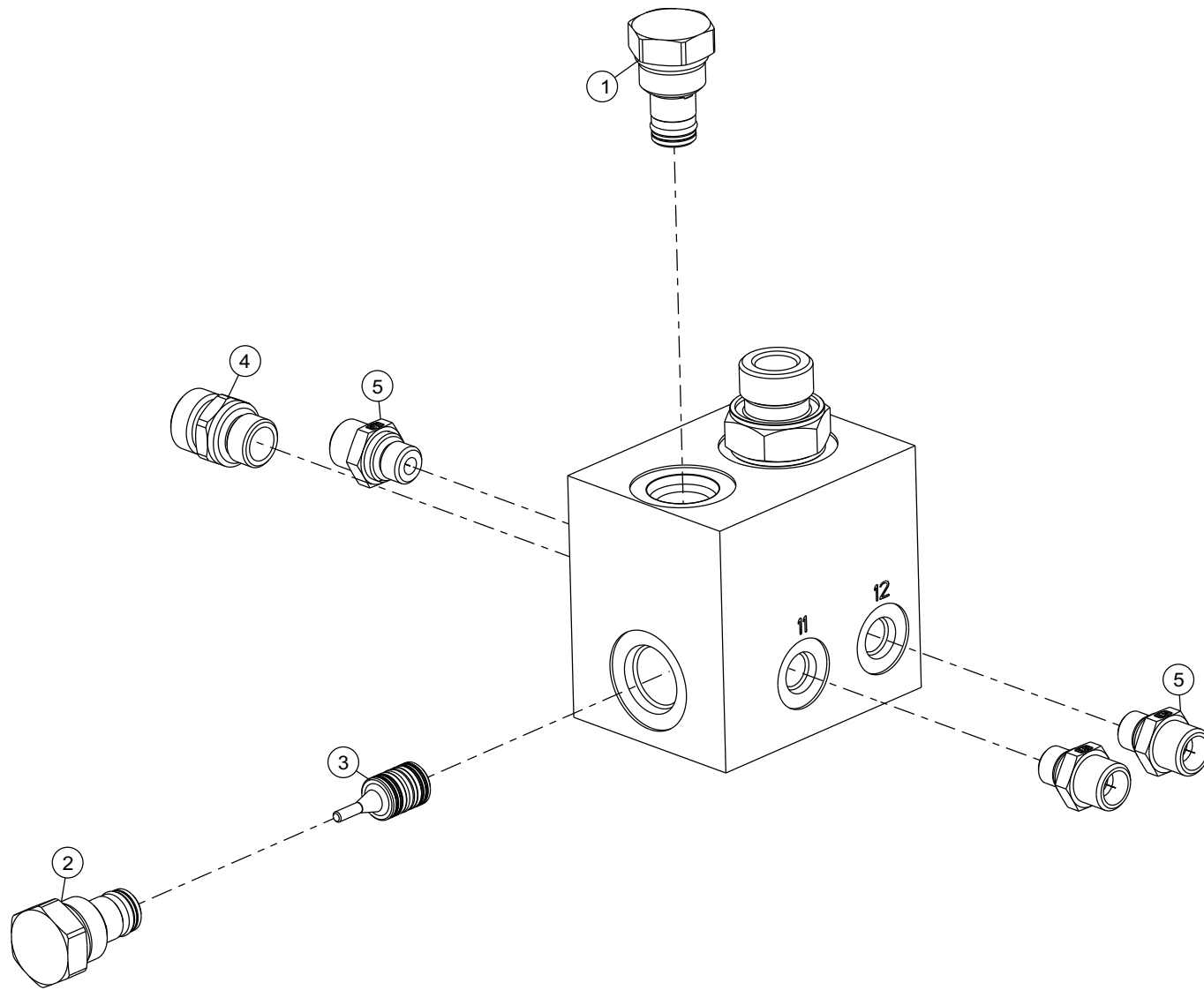
B18R0345 A

CILINDRO HIDRAULICO

CILINDRO HIDRÁULICO

HYDRAULIC CYLINDER

Rep	Nr	Qt	Designação	Designación	Description	Désignation	Observação - observación - Remark - Remarque
001	B2001801	001	LEVANTE	ELEVADOR	SYSTEM, LIFTING		
002	B2063410	002	KIT DE VEDACAO DO CILINDRO	JUEGO DE JUNTAS	KIT, SEAL, CYLINDER		



PARRUDA 3000 MT

17J7200762>



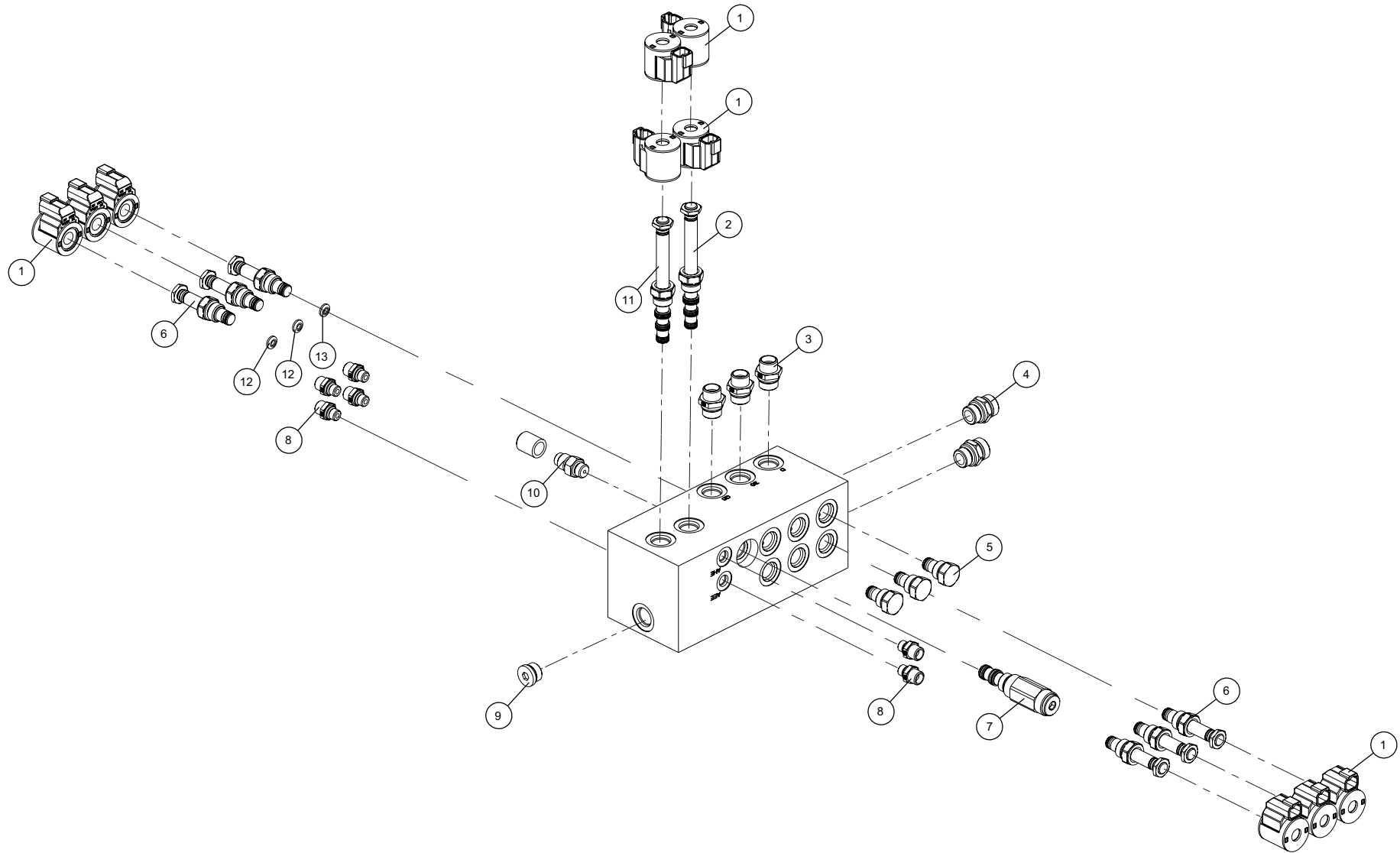
B18R0352 A

BLOCO HIDRAULICO

BLOQUE HIDRÁULICO

HYDRAULIC BLOCK

Rep	Nr	Qt	Designação	Designación	Description	Désignation	Observação - observación - Remark - Remarque
001	A4056421	001	VALVULA DE RETENCAO	VÁLVULA ANTIRRETORNO	VALVE, CHECK		
002	A4056425	001	VALVULA DE RETENCAO	VÁLVULA ANTIRRETORNO	VALVE, CHECK		
003	A4056426	001	GAVETA	CORREDERA	DRAWER		
004	A4080408	001	ADAPTADOR MACHO	UNION SIMPLE	MALE STUD CONNECTOR		
005	A4082415	003	CONECTOR, HIDRAULICO	CONEXIÓN	FITTING, HYDRAULIC, UNION		



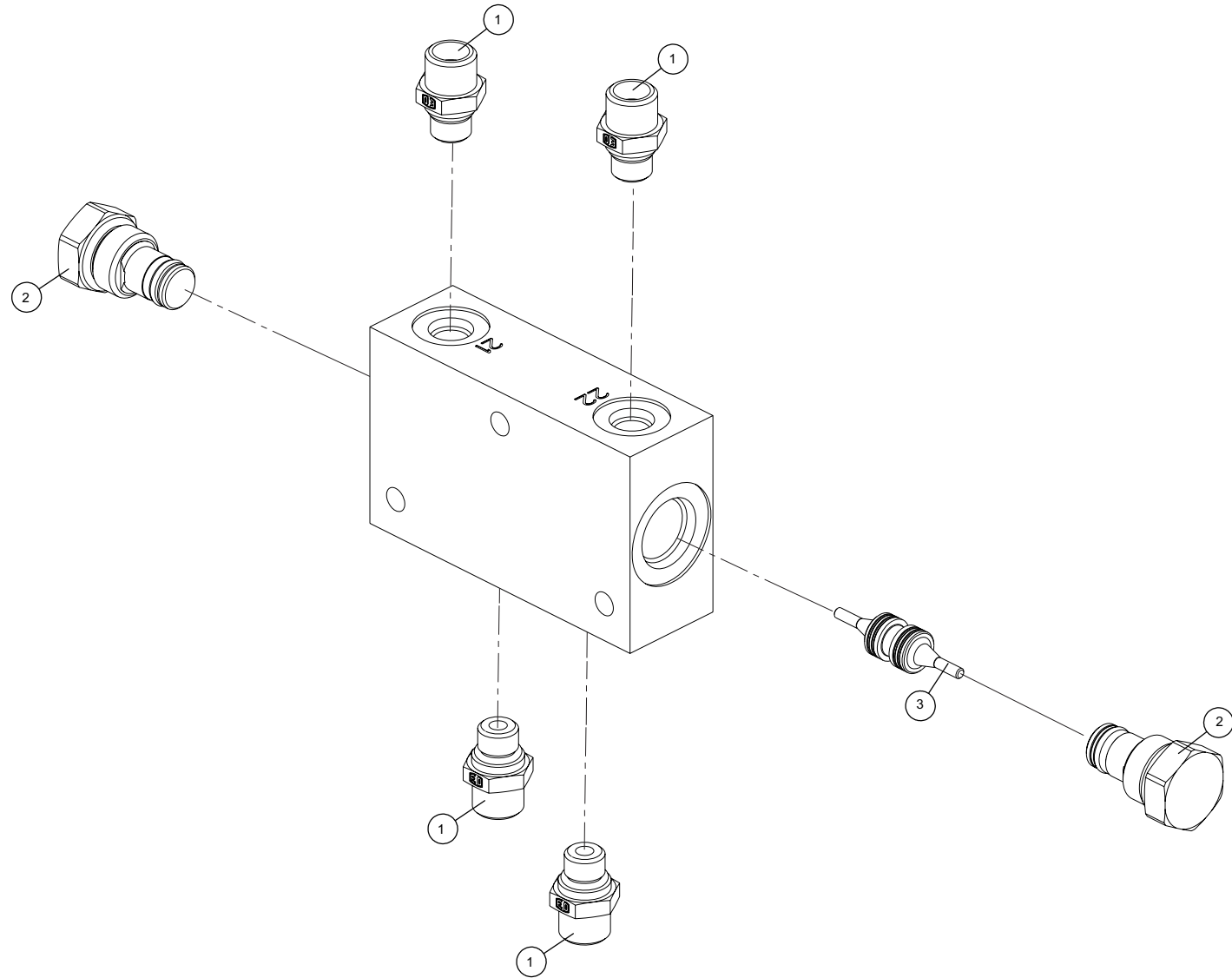


BLOCO HIDRAULICO

BLOQUE HIDRÁULICO

HYDRAULIC BLOCK

Rep	Nr	Qt	Designação	Designación	Description	Désignation	Observação - observación - Remark - Remarque
001	A4054116	010	BOBINA	BOBINA	COIL		
002	A4056328	001	DISTRIBUIDOR	VALVULA, DESVIADOR	VALVE, DIVERTER		
003	A4082441	003	CONECTOR	CONEXIÓN	FITTING, HYDRAULIC, UNION		
004	A4080433	002	ADAPTADOR MACHO	UNION SIMPLE	MALE STUD CONNECTOR		
005	A4056421	003	VALVULA DE RETENCAO	VÁLVULA ANTIRRETORNO	VALVE, CHECK		
006	A4056417	006	DISTRIBUIDOR	VALVULA, DESVIADOR	VALVE, DIVERTER		
007	A4056418	001	LIMITADOR DE PRESSAO	LIMITADOR DE PRESION	VALVE, RELIEF		
008	A4082415	006	CONECTOR, HIDRAULICO	CONEXIÓN	FITTING, HYDRAULIC, UNION		
009	A4061840	001	BUJAO	TAPON	PLUG		
010	A4065016	001	TOMADA DE PRESSAO	TOMADA DE PRESION	PORT, PRESSURE		
011	A4056338	001	DISTRIBUIDOR	VALVULA, DESVIADOR	VALVE, DIVERTER		
012	A4056419	002	ORIFICE DISC		ORIFICE DISC		
013	A4056420	001	ORIFICE DISC		ORIFICE DISC		



PARRUDA 3000 MT

17J7200762>



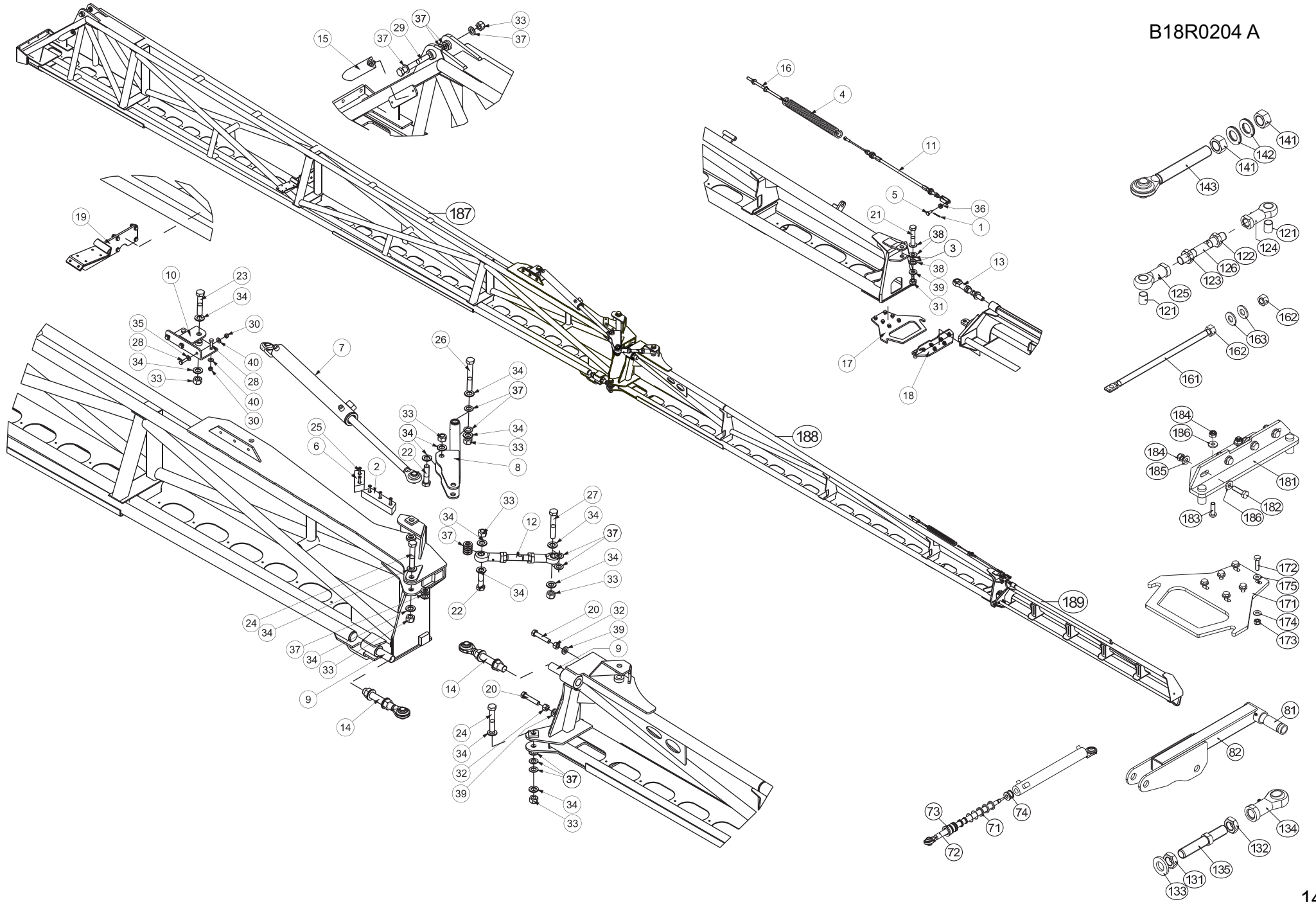
B18R0175 A

BLOCO HIDRAULICO

BLOQUE HIDRÁULICO

HYDRAULIC BLOCK

Rep	Nr	Qt	Designação	Designación	Description	Désignation	Observação - observación - Remark - Remarque
001	A4082415	004	CONECTOR, HIDRAULICO	CONEXIÓN	FITTING, HYDRAULIC, UNION		
002	A4056425	002	VALVULA DE RETENCAO	VÁLVULA ANTIRRETORNO	VALVE, CHECK		
003	A4056427	001	GAVETA	CORREDERA	DRAWER		



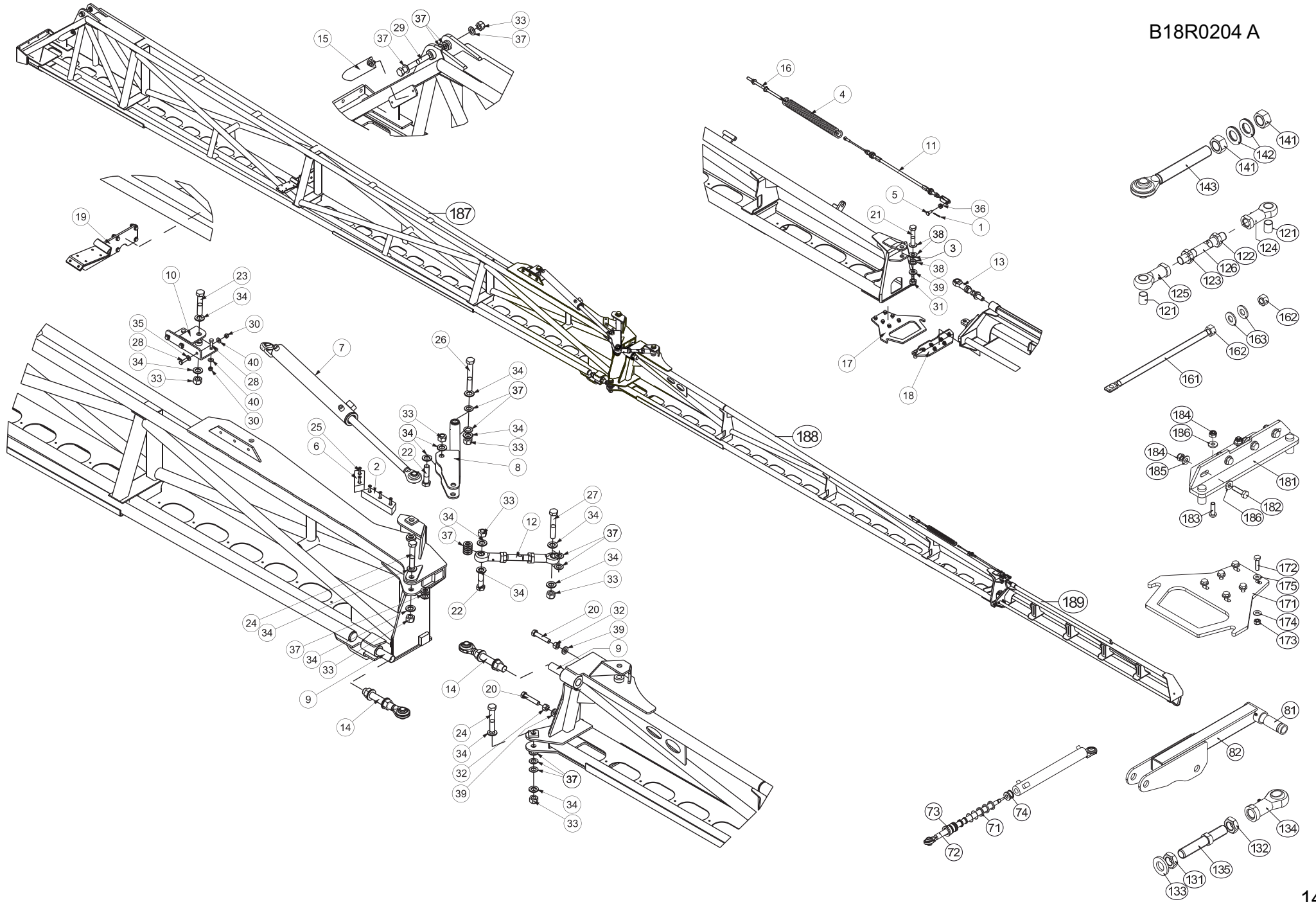


BARRA DE PULVERIZACAO DIR.(36M

BARRA PULVERIZADORA DIR.(36M)

BOOM DIR.(36M)

Rep	Nr	Qt	Designação	Designación	Description	Désignation	Observação - observación - Remark - Remarque
001	B2022140	001	PINO TRAVA	PINO TRABA	SWITCH, TOGGLE		
002	B2022150	001	SUPORTE	SOPORTE	SUPPORT		
003	B2022160	002	ESPAÇADOR	ESPÁRRAGO	SPACER		
004	B2015590	001	MOLA	MUELLE	SPRING		
005	G0520901	001	PINO	EJE	PIN		
006	B2022690	001	SUPORTE	SOPORTE	SUPPORT		
007	G0546097	001	CILINDRO HIDRAULICO	CILINDRO	CYLINDER, HYDRAULIC		
008	B2022180	001	ARTICULACAO	ARTICULACIÓN	YOKE		
009	G0547517	002	BUCHA	TUBO	TUBE		
010	B2022190	001	SUPORTE	SOPORTE	SUPPORT		
011	B2015600	001	CABO	CABLE	WIRE		
012	B2022200	001	HASTE	VASTAGO	STEM		
013	B2022210	001	ROTULA	RÓTULA	BALL JOINT		
014	G0547516	002	ROTULA	RÓTULA	BALL JOINT		
015	B2022220	001	AMORTECEDOR	AMORTIGUADOR	SHOCK ABSORBER		
016	B2015610	001	PARAFUSO	TORNILLO	SCREW		
017	B2022230	001	PLACA	PLACA	PLATE		
018	B2022240	001	PLACA	PLACA	PLATE		
019	B2022250	001	APOIO	APOYO	REST		
020	80062075	002	PARAFUSO CABEÇA HEXAG.FE/ZNXC3	TORNILLO HEXAGONAL FE/ZNXC3	HEXAGON HEAD SCREW FE/ZNXC3		
021	80062076	001	PARAFUSO CABEÇA HEXAG.FE/ZNXC3	TORNILLO HEXAGONAL FE/ZNXC3	HEXAGON HEAD SCREW FE/ZNXC3		
022	B2022260	002	PARAFUSO	TORNILLO	SCREW		
023	B2022270	001	PARAFUSO	TORNILLO	SCREW		
024	B2022280	002	PARAFUSO	TORNILLO	SCREW		
025	80110840	005	PARAF.SEXT.IN.RANHURA FE/ZNXC3	TORNILLO H INTER.RANU.FE/ZNXC3	HEX.SOC.COUNT.HEAD SC.FE/ZNXC3		
026	B2022290	001	PARAFUSO	TORNILLO	SCREW		
027	B2022300	001	PARAFUSO	TORNILLO	SCREW		
028	800612D7	005	PARAFUSO CABEÇA HEXAG.FLZNNC	TORNILLO HEXAGONAL FLZNNC	HEX. BOLT FLZNNC		
029	B2022310	001	PARAFUSO	TORNILLO	SCREW		
030	80201230	005	PORCA HEXAGONAL FE/ZNXC3	TUERCA HEXAGONAL FE/ZNXC3	SELF-LOCKING NUT FE/ZNXC3		
031	80202030	001	PORCA HEXAGONAL FE/ZNXC3	TUERCA HEXAGONAL FE/ZNXC3	SELF-LOCKING NUT FE/ZNXC3		
032	80202000	002	PORCA HEXAGONAL	TUERCA HEXAGONAL	HEX. NUT		
033	G0546062	008					
034	B2022320	014	ARRUELA LISA	ARANDELA	WASHER, FLAT		
035	80251227	005	ARRUELA LISA FE/ZNXC3	ARANDELA LISA FE/ZNXC3	PLAIN WASHER FE/ZNXC3		
036	80251021	006	ARRUELA LISA FE/ZNXC3	ARANDELA LISA FE/ZNXC3	PLAIN WASHER M10		
037	80252755	019	ARRUELA LISA FE/ZNXC3	ARANDELA LISA FE/ZNXC3	PLAIN WASHER FE/ZNXC3		
038	80252026	003	ARRUELA LISA FE/ZNXC3	ARANDELA LISA FE/ZNXC3	PLAIN WASHER M20 DIN 125		
039	B2022330	004	ARRUELA LISA	ARANDELA	WASHER, FLAT		
040	B2022340	005	ARRUELA LISA	ARANDELA	WASHER, FLAT		
071	G0444345	001	KIT DE VEDAÇÃO 63X36	ESTOJO	SET OIL SEALS FOR 63X36		
072	B2022430	001	HASTE	VASTAGO	STEM		
073	B2022420	001	BATENTE	APOYO	STOP		
074	B2022410	001	MANCAL	COJINETE REFORZADA	REINFORCED HOUSING		
081	B2022360	001	BUCHA	CASQUILLO	BUSHING		
082	B2022350	001	SUPORTE	SOPORTE	SUPPORT		
121	B2022400	002	BUCHA	CASQUILLO	BUSHING		
122	B2022530	001	PORCA	TUERCA	NUT		



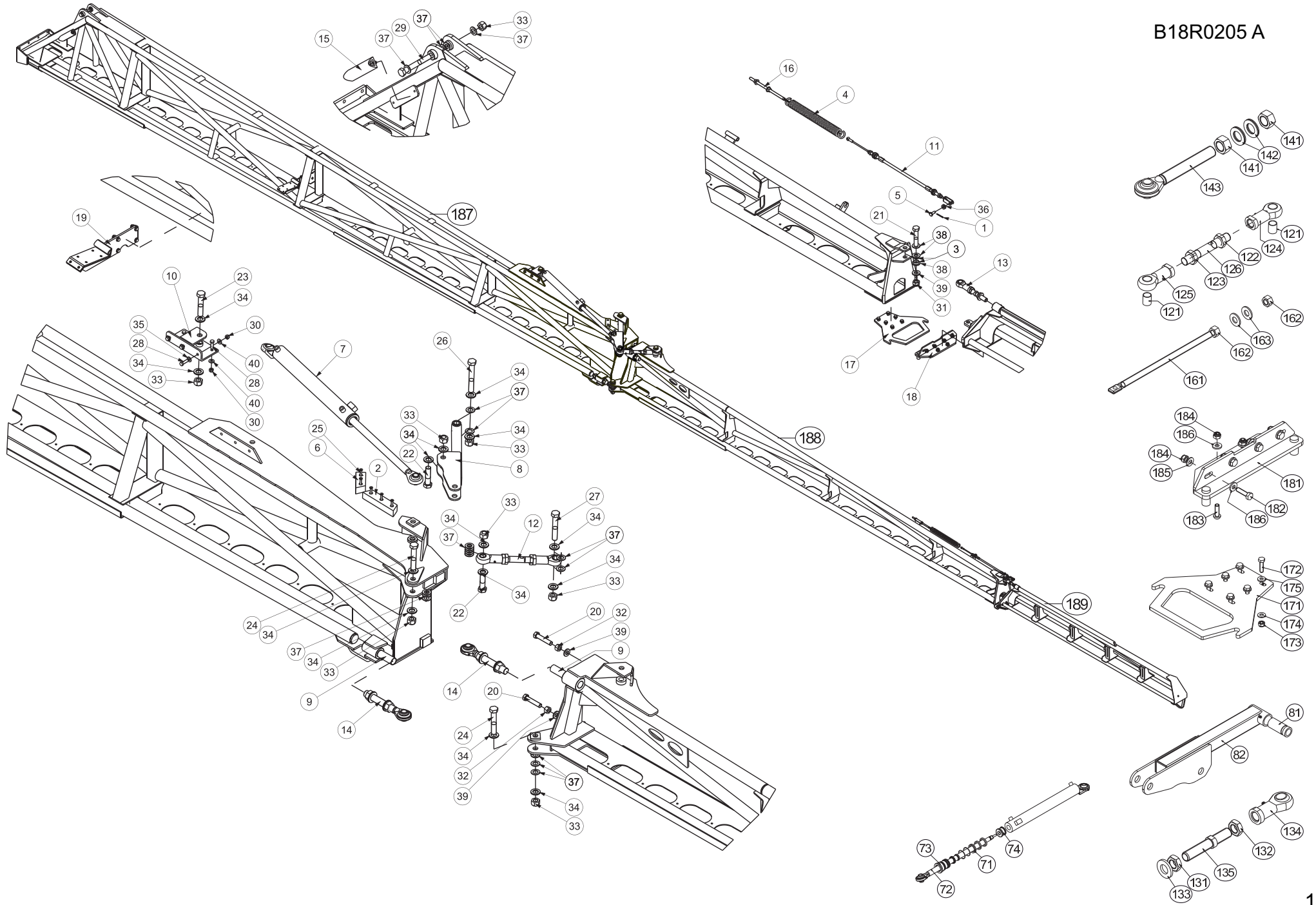


BARRA DE PULVERIZACAO DIR.(36M

BARRA PULVERIZADORA DIR.(36M)

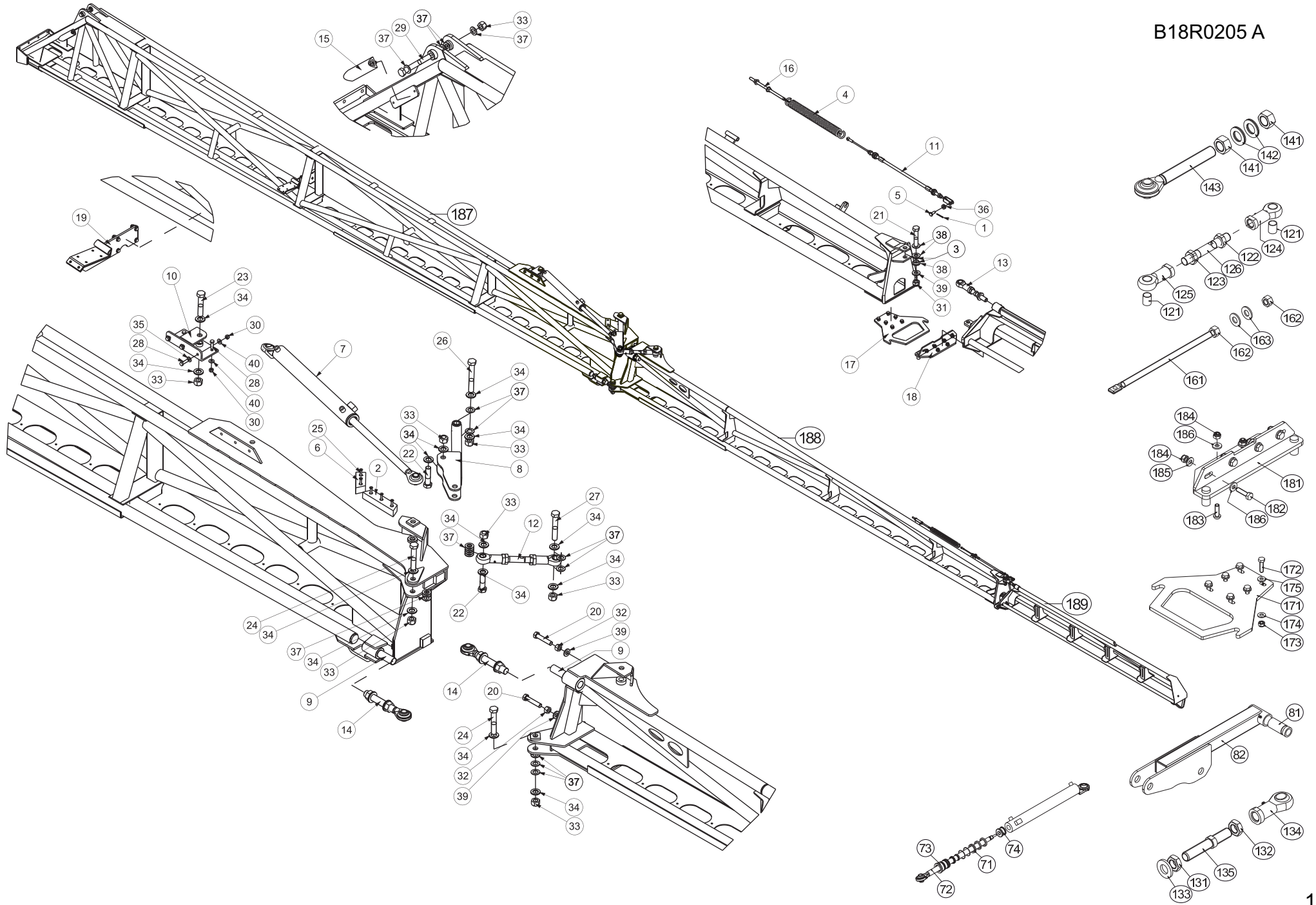
BOOM DIR.(36M)

Rep	Nr	Qt	Designação	Designación	Description	Désignation	Observação - observación - Remark - Remarque
123	B2022520	001	PORCA	TUERCA	NUT		
124	B2022390	001	OLHAL	OLLAO	EYELET		
125	B2022380	001	OLHAL	OLLAO	EYELET		
126	B2022370	001	BARRA	BARRA	BAR		
131	B2022550	001	PORCA	TUERCA	NUT		
132	B2022540	001	PORCA	TUERCA	NUT		
133	B2022330	001	ARRUELA LISA	ARANDELA	WASHER, FLAT		
134	G0510213	001	ROTULA	RÓTULA	BALL JOINT		
135	G0520906	001	TIRANTE ROSCADO	EJE ROSCADO	ROD, THREADED		
141	G0547520	002	PORCA	TUERCA	NUT		
142	B2022510	002	ARRUELA LISA	ARANDELA	WASHER, FLAT		
143	G0547518	001	ROTULA	RÓTULA	BALL JOINT		
161	G0546036	001	TIRANTE	TIRANTE	TIE ROD		
162	80201270	002	PORCA HEXAGONAL FE/ZNXC3	TUERCA HEXAGONAL FE/ZNXC3	NUT FE/ZNXC3		
163	80251227	002	ARRUELA LISA FE/ZNXC3	ARANDELA LISA FE/ZNXC3	PLAIN WASHER FE/ZNXC3		
171	B2022470	001	PLACA	PLACA	PLATE		
172	80060807	006	PARAFUSO CABEÇA HEXAG.	TORNILLO HEXAGONAL	HEX BOLT		
173	80200830	006	PORCA HEXAGONAL FE/ZNXC3	TUERCA AUTOTRABADA FE/ZNXC3	SELFLOCKING NUT FE/ZNXC3		
174	80250823	006	ARRUELA LISA FE/ZNXC3	ARRUELA LISA M 8	PLAIN WASHER FE/ZNXC3		
175	B2022440	006	ARRUELA LISA	ARANDELA	WASHER, FLAT		
181	B2022460	001	SUORTE	SOPORTE	SUPPORT		
182	80060807	004	PARAFUSO CABEÇA HEXAG.	TORNILLO HEXAGONAL	HEX BOLT		
183	B2022450	002	PARAFUSO	TORNILLO	SCREW		
184	80200830	006	PORCA HEXAGONAL FE/ZNXC3	TUERCA AUTOTRABADA FE/ZNXC3	SELFLOCKING NUT FE/ZNXC3		
185	80250823	004	ARRUELA LISA FE/ZNXC3	ARRUELA LISA M 8	PLAIN WASHER FE/ZNXC3		
186	B2022440	006	ARRUELA LISA	ARANDELA	WASHER, FLAT		
187	B2037520	001	BARRA DE PULVERIZACAO	RAMPA	BOOM, SPRAYER		
188	B2037540	001	BARRA DE PULVERIZACAO	RAMPA	BOOM, SPRAYER		
189	B2001640	001	PONTEIRA	PONTEIRA	SHIN		



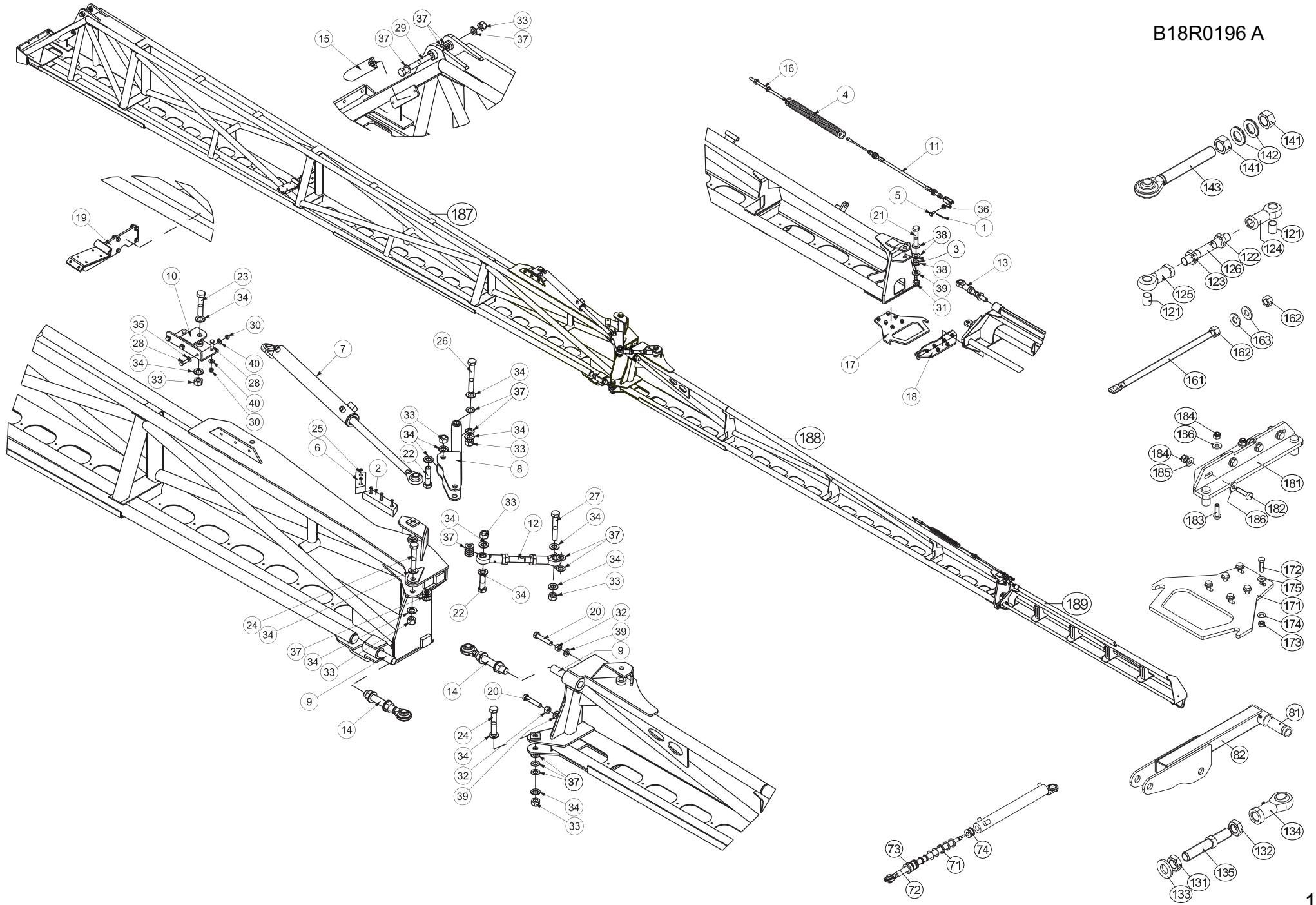

BARRA DE PULVERIZACAO ESQ.(36M) BARRA PULVERIZADORA ESQ.(36M) BOOM ESQ.(36M)

Rep	Nr	Qt	Designação	Designación	Description	Désignation	Observação - observación - Remark - Remarque
001	B2022140	002	PINO TRAVA	PINO TRABA	SWITCH, TOGGLE		
002	B2022150	002	SUPORTE	SOPORTE	SUPPORT		
003	B2022160	003	ESPAÇADOR	ESPÁRRAGO	SPACER		
004	B2015590	004	MOLA	MUELLE	SPRING		
005	G0520901	002	PINO	EJE	PIN		
006	B2022170	002	SUPORTE	SOPORTE	SUPPORT		
007	G0546098	004	CILINDRO HIDRAULICO	CILINDRO	CYLINDER, HYDRAULIC		
008	B2022680	001	ARTICULACAO	ARTICULACIÓN	YOKE		
009	G0547517	006	BUCHA	TUBO	TUBE		
010	B2022700	014	SUPORTE	SOPORTE	SUPPORT		
011	B2015600	014	CABO	CABLE	WIRE		
012	B2022200	002	HASTE	VASTAGO	STEM		
013	B2022210	016	ROTULA	RÓTULA	BALL JOINT		
014	G0547516	004	ROTULA	RÓTULA	BALL JOINT		
015	B2022220	014	AMORTECEDOR	AMORTIGUADOR	SHOCK ABSORBER		
016	B2015610	002	PARAFUSO	TORNILLO	SCREW		
017	B2022230	002	PLACA	PLACA	PLATE		
018	B2022240	008	PLACA	PLACA	PLATE		
019	B2022860	001	APOIO	APOYO	REST		
020	80062075	012	PARAFUSO CABEÇA HEXAG.FE/ZNXC3	TORNILLO HEXAGONAL FE/ZNXC3	HEXAGON HEAD SCREW FE/ZNXC3		
021	80062076	004	PARAFUSO CABEÇA HEXAG.FE/ZNXC3	TORNILLO HEXAGONAL FE/ZNXC3	HEXAGON HEAD SCREW FE/ZNXC3		
022	B2022260	002	PARAFUSO	TORNILLO	SCREW		
023	B2022270	004	PARAFUSO	TORNILLO	SCREW		
024	B2022280	012	PARAFUSO	TORNILLO	SCREW		
025	80110840	012	PARAF.SEXT.IN.RANHURA FE/ZNXC3	TORNILLO H INTER.RANU.FE/ZNXC3	HEX.SOC.COUNT.HEAD SC.FE/ZNXC3		
026	B2022290	002	PARAFUSO	TORNILLO	SCREW		
027	B2022300	005	PARAFUSO	TORNILLO	SCREW		
028	800612D7	002	PARAFUSO CABEÇA HEXAG.FLZNNC	TORNILLO HEXAGONAL FLZNNC	HEX. BOLT FLZNNC		
029	B2022310	002	PARAFUSO	TORNILLO	SCREW		
030	80201230	004	PORCA HEXAGONAL FE/ZNXC3	TUERCA HEXAGONAL FE/ZNXC3	SELF-LOCKING NUT FE/ZNXC3		
031	80202030	004	PORCA HEXAGONAL FE/ZNXC3	TUERCA HEXAGONAL FE/ZNXC3	SELF-LOCKING NUT FE/ZNXC3		
032	80202000	002	PORCA HEXAGONAL	TUERCA HEXAGONAL	HEX. NUT		
033	G0546062	002					
034	B2022320	002	ARRUELA LISA	ARANDELA	WASHER, FLAT		
035	80251227	004	ARRUELA LISA FE/ZNXC3	ARANDELA LISA FE/ZNXC3	PLAIN WASHER FE/ZNXC3		
036	80251021	004	ARRUELA LISA FE/ZNXC3	ARANDELA LISA FE/ZNXC3	PLAIN WASHER M10		
037	80252755	008	ARRUELA LISA FE/ZNXC3	ARANDELA LISA FE/ZNXC3	PLAIN WASHER FE/ZNXC3		
038	80252026	002	ARRUELA LISA FE/ZNXC3	ARANDELA LISA FE/ZNXC3	PLAIN WASHER M20 DIN 125		
039	B2022330	001	ARRUELA LISA	ARANDELA	WASHER, FLAT		
040	B2022340	002	ARRUELA LISA	ARANDELA	WASHER, FLAT		
071	G0444345	002	KIT DE VEDAÇÃO 63X36	ESTOJO	SET OIL SEALS FOR 63X36		
072	B2022430	002	HASTE	VASTAGO	STEM		
073	B2022420	001	BATENTE	APOYO	STOP		
074	B2022410	002	MANCAL	COJINETE REFORZADA	REINFORCED HOUSING		
081	B2022360	002	BUCHA	CASQUILLO	BUSHING		
082	B2025920	001	SUPORTE	SOPORTE	SUPPORT		
121	B2022400	004	BUCHA	CASQUILLO	BUSHING		
122	B2022530	002	PORCA	TUERCA	NUT		




BARRA DE PULVERIZACAO ESQ.(36M BARRA PULVERIZADORA ESQ.(36M) BOOM ESQ.(36M)

Rep	Nr	Qt	Designação	Designación	Description	Désignation	Observação - observación - Remark - Remarque
123	B2022520	001	PORCA	TUERCA	NUT		
124	B2022390	001	OLHAL	OLLAO	EYELET		
125	B2022380	001	OLHAL	OLLAO	EYELET		
126	B2022370	001	BARRA	BARRA	BAR		
131	B2022550	001	PORCA	TUERCA	NUT		
132	B2022540	001	PORCA	TUERCA	NUT		
133	B2022330	001	ARRUELA LISA	ARANDELA	WASHER, FLAT		
134	G0510213	001	ROTULA	RÓTULA	BALL JOINT		
135	G0520906	001	TIRANTE ROSCADO	EJE ROSCADO	ROD, THREADED		
141	G0547520	002	PORCA	TUERCA	NUT		
142	B2022510	002	ARRUELA LISA	ARANDELA	WASHER, FLAT		
143	G0547518	001	ROTULA	RÓTULA	BALL JOINT		
161	G0546036	001	TIRANTE	TIRANTE	TIE ROD		
162	80201270	002	PORCA HEXAGONAL FE/ZNXC3	TUERCA HEXAGONAL FE/ZNXC3	NUT FE/ZNXC3		
163	80251227	002	ARRUELA LISA FE/ZNXC3	ARANDELA LISA FE/ZNXC3	PLAIN WASHER FE/ZNXC3		
171	B2022470	001	PLACA	PLACA	PLATE		
172	80060807	006	PARAFUSO CABEÇA HEXAG.	TORNILLO HEXAGONAL	HEX BOLT		
173	80200830	006	PORCA HEXAGONAL FE/ZNXC3	TUERCA AUTOTRABADA FE/ZNXC3	SELFLOCKING NUT FE/ZNXC3		
174	80250823	006	ARRUELA LISA FE/ZNXC3	ARRUELA LISA M 8	PLAIN WASHER FE/ZNXC3		
175	B2022440	006	ARRUELA LISA	ARANDELA	WASHER, FLAT		
181	B2022460	001	SUORTE	SOPORTE	SUPPORT		
182	80060807	004	PARAFUSO CABEÇA HEXAG.	TORNILLO HEXAGONAL	HEX BOLT		
183	B2022450	002	PARAFUSO	TORNILLO	SCREW		
184	80200830	006	PORCA HEXAGONAL FE/ZNXC3	TUERCA AUTOTRABADA FE/ZNXC3	SELFLOCKING NUT FE/ZNXC3		
185	80250823	004	ARRUELA LISA FE/ZNXC3	ARRUELA LISA M 8	PLAIN WASHER FE/ZNXC3		
186	B2022440	006	ARRUELA LISA	ARANDELA	WASHER, FLAT		
187	B2037510	001	BARRA DE PULVERIZACAO	RAMPA	BOOM, SPRAYER		
188	B2037530	001	BARRA DE PULVERIZACAO	RAMPA	BOOM, SPRAYER		
189	B2001640	001	PONTEIRA	PONTEIRA	SHIN		



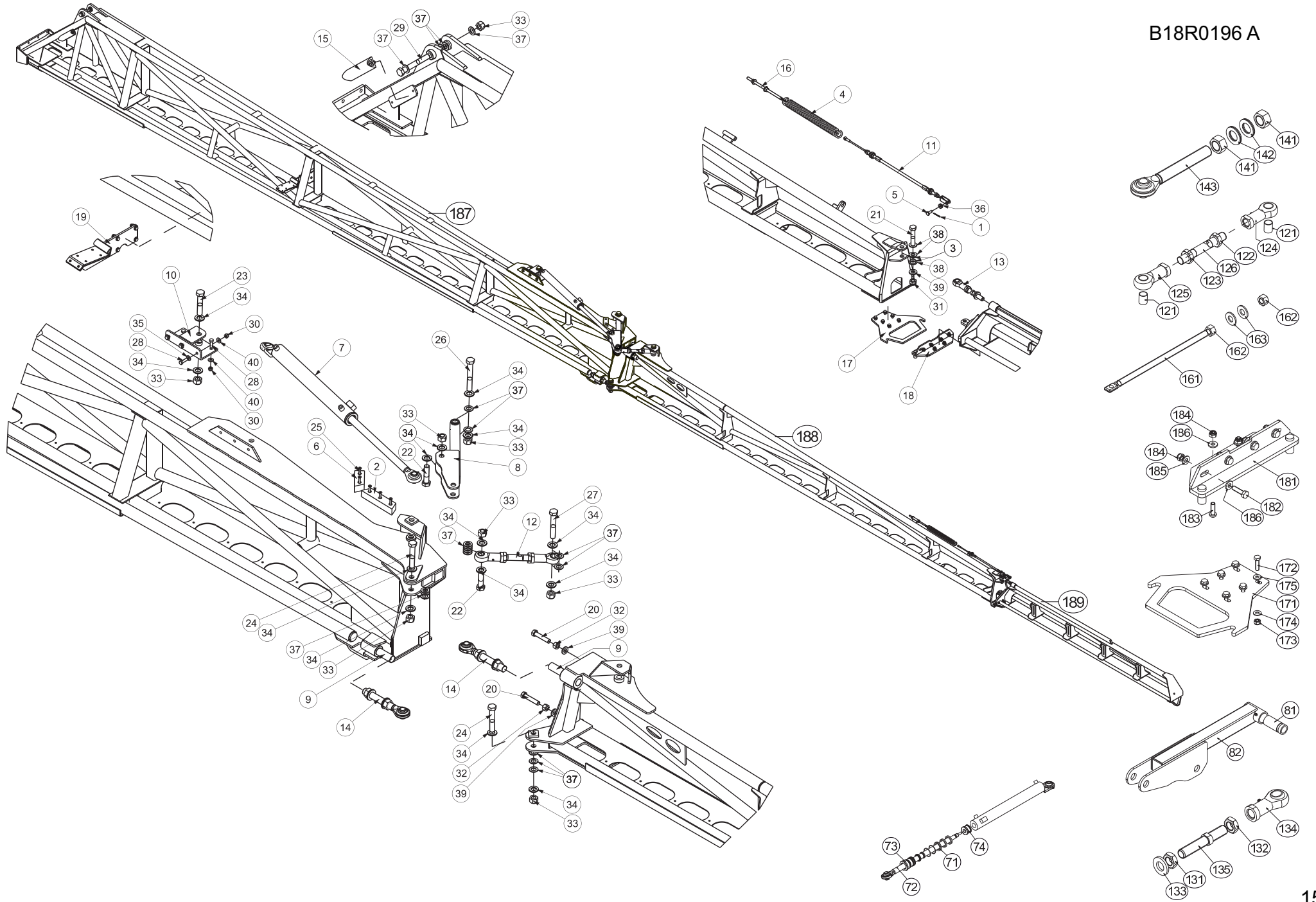


BARRA DE PULVERIZACAO DIR.(40M

BARRA PULVERIZADORA DIR.(40M)

BOOM DIR.(40M)

Rep	Nr	Qt	Designação	Designación	Description	Désignation	Observação - observación - Remark - Remarque
001	B2022140	001	PINO TRAVA	PINO TRABA	SWITCH, TOGGLE		
002	B2022150	001	SUPORTE	SOPORTE	SUPPORT		
003	B2022160	002	ESPAÇADOR	ESPÁRRAGO	SPACER		
004	B2015590	001	MOLA	MUELLE	SPRING		
005	G0520901	001	PINO	EJE	PIN		
006	B2022690	001	SUPORTE	SOPORTE	SUPPORT		
007	G0546097	001	CILINDRO HIDRAULICO	CILINDRO	CYLINDER, HYDRAULIC		
008	B2022180	001	ARTICULACAO	ARTICULACIÓN	YOKE		
009	G0547517	002	BUCHA	TUBO	TUBE		
010	B2022190	001	SUPORTE	SOPORTE	SUPPORT		
011	B2015600	001	CABO	CABLE	WIRE		
012	B2022200	001	HASTE	VASTAGO	STEM		
013	B2022210	001	ROTULA	RÓTULA	BALL JOINT		
014	G0547516	002	ROTULA	RÓTULA	BALL JOINT		
015	B2022220	001	AMORTECEDOR	AMORTIGUADOR	SHOCK ABSORBER		
016	B2015610	001	PARAFUSO	TORNILLO	SCREW		
017	B2022230	001	PLACA	PLACA	PLATE		
018	B2022240	001	PLACA	PLACA	PLATE		
019	B2022250	001	APOIO	APOYO	REST		
020	80062075	002	PARAFUSO CABEÇA HEXAG.FE/ZNXC3	TORNILLO HEXAGONAL FE/ZNXC3	HEXAGON HEAD SCREW FE/ZNXC3		
021	80062076	001	PARAFUSO CABEÇA HEXAG.FE/ZNXC3	TORNILLO HEXAGONAL FE/ZNXC3	HEXAGON HEAD SCREW FE/ZNXC3		
022	B2022260	002	PARAFUSO	TORNILLO	SCREW		
023	B2022270	001	PARAFUSO	TORNILLO	SCREW		
024	B2022280	002	PARAFUSO	TORNILLO	SCREW		
025	80110840	005	PARAF.SEXT.IN.RANHURA FE/ZNXC3	TORNILLO H INTER.RANU.FE/ZNXC3	HEX.SOC.COUNT.HEAD SC.FE/ZNXC3		
026	B2022290	001	PARAFUSO	TORNILLO	SCREW		
027	B2022300	001	PARAFUSO	TORNILLO	SCREW		
028	800612D7	005	PARAFUSO CABEÇA HEXAG.FLZNNC	TORNILLO HEXAGONAL FLZNNC	HEX. BOLT FLZNNC		
029	B2022310	001	PARAFUSO	TORNILLO	SCREW		
030	80201230	002	PORCA HEXAGONAL FE/ZNXC3	TUERCA HEXAGONAL FE/ZNXC3	SELF-LOCKING NUT FE/ZNXC3		
031	80202030	001	PORCA HEXAGONAL FE/ZNXC3	TUERCA HEXAGONAL FE/ZNXC3	SELF-LOCKING NUT FE/ZNXC3		
032	80202000	002	PORCA HEXAGONAL	TUERCA HEXAGONAL	HEX. NUT		
033	G0546062	008					
034	B2022320	014	ARRUELA LISA	ARANDELA	WASHER, FLAT		
035	80251227	005	ARRUELA LISA FE/ZNXC3	ARANDELA LISA FE/ZNXC3	PLAIN WASHER FE/ZNXC3		
036	80251021	006	ARRUELA LISA FE/ZNXC3	ARANDELA LISA FE/ZNXC3	PLAIN WASHER M10		
037	80252755	019	ARRUELA LISA FE/ZNXC3	ARANDELA LISA FE/ZNXC3	PLAIN WASHER FE/ZNXC3		
038	80252026	003	ARRUELA LISA FE/ZNXC3	ARANDELA LISA FE/ZNXC3	PLAIN WASHER M20 DIN 125		
039	B2022330	004	ARRUELA LISA	ARANDELA	WASHER, FLAT		
040	B2022340	005	ARRUELA LISA	ARANDELA	WASHER, FLAT		
071	G0444345	001	KIT DE VEDAÇÃO 63X36	ESTOJO	SET OIL SEALS FOR 63X36		
072	B2022430	001	HASTE	VASTAGO	STEM		
073	B2022420	001	BATENTE	APOYO	STOP		
074	B2022410	001	MANCAL	COJINETE REFORZADA	REINFORCED HOUSING		
081	B2022360	001	BUCHA	CASQUILLO	BUSHING		
082	B2022350	001	SUPORTE	SOPORTE	SUPPORT		
121	B2022400	002	BUCHA	CASQUILLO	BUSHING		
122	B2022530	001	PORCA	TUERCA	NUT		



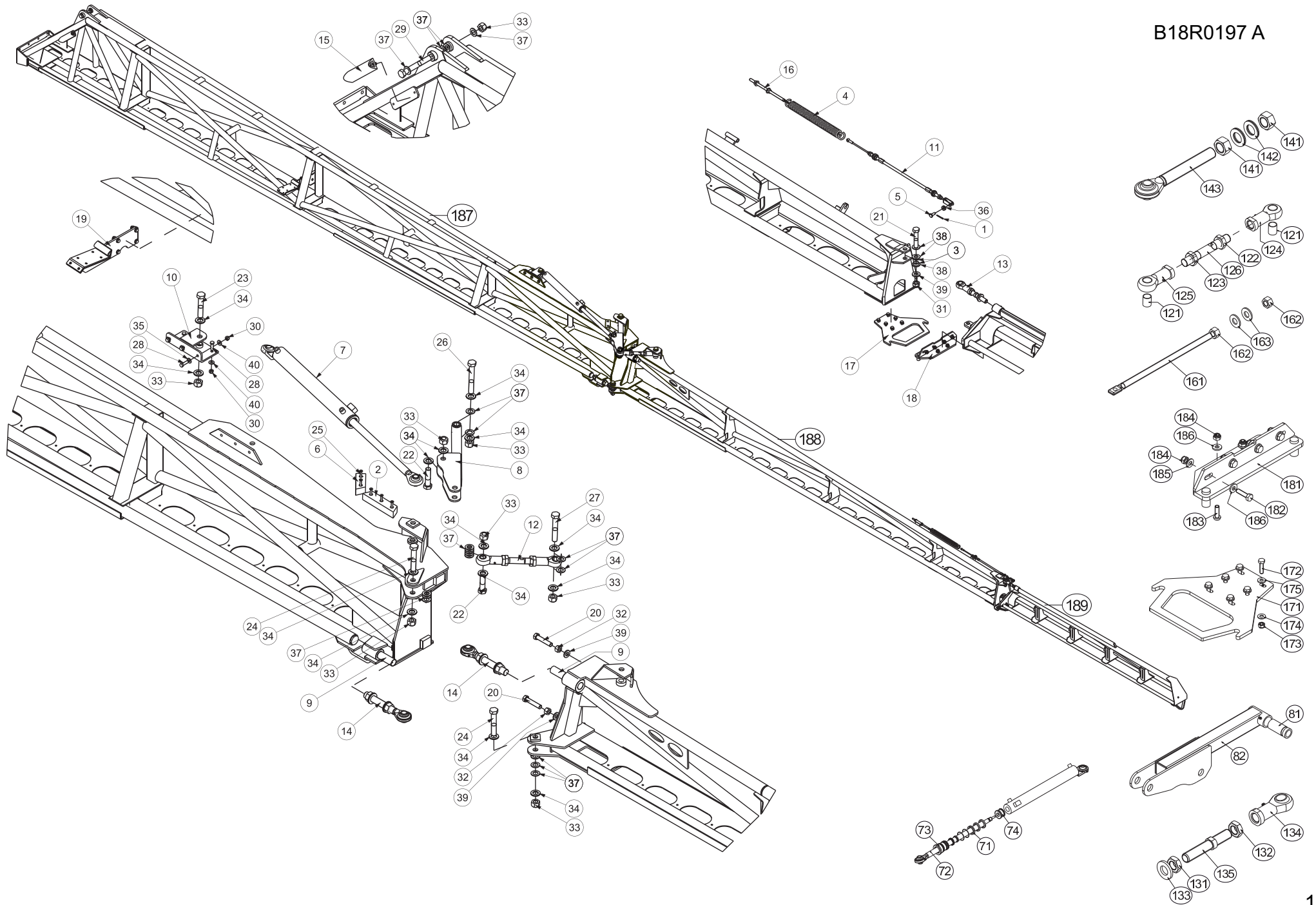


BARRA DE PULVERIZACAO DIR.(40M

BARRA PULVERIZADORA DIR.(40M)

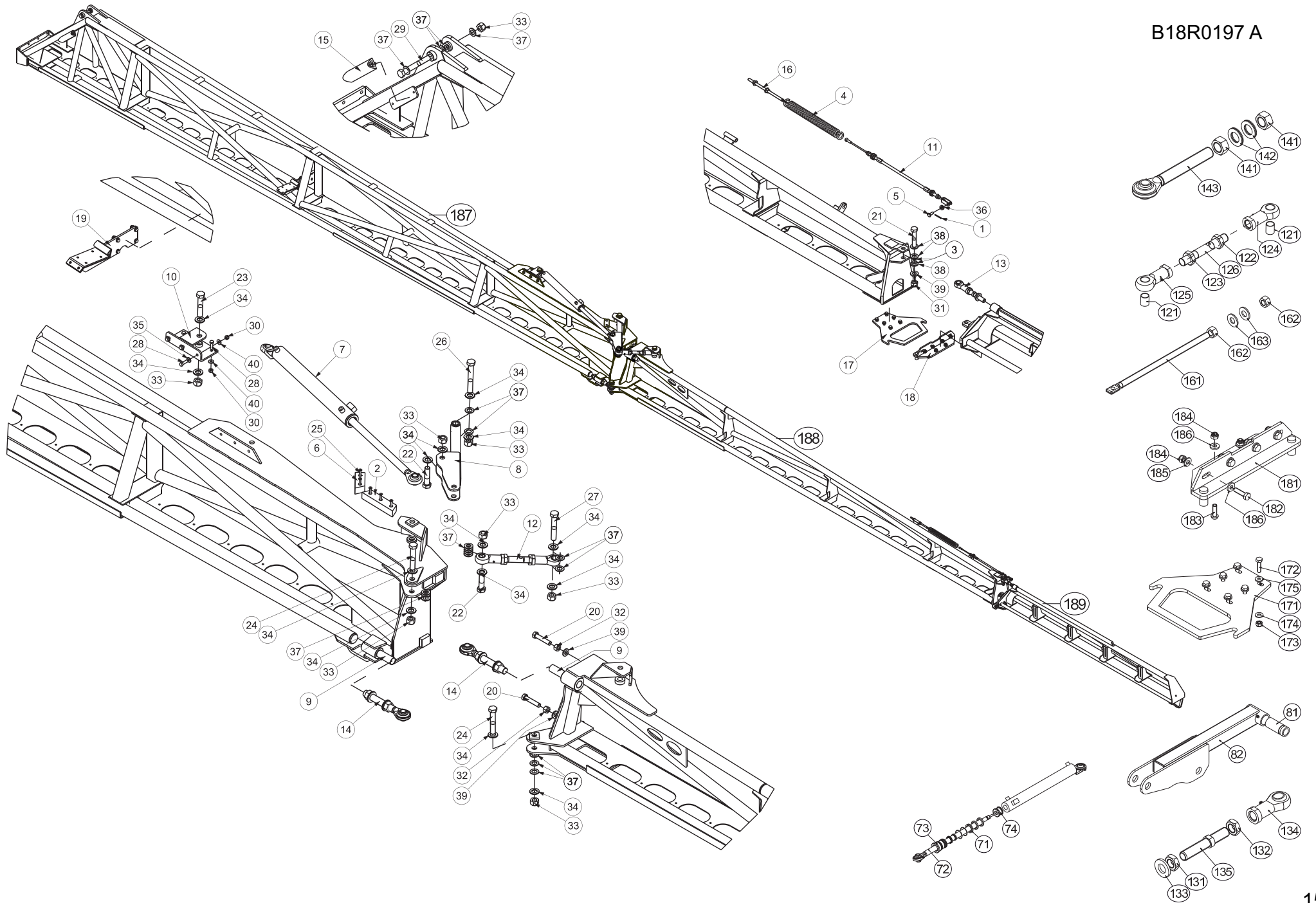
BOOM DIR.(40M)

Rep	Nr	Qt	Designação	Designación	Description	Désignation	Observação - observación - Remark - Remarque
123	B2022520	001	PORCA	TUERCA	NUT		
124	B2022390	001	OLHAL	OLLAO	EYELET		
125	B2022380	001	OLHAL	OLLAO	EYELET		
126	B2022370	001	BARRA	BARRA	BAR		
131	B2022550	001	PORCA	TUERCA	NUT		
132	B2022540	001	PORCA	TUERCA	NUT		
133	B2022330	001	ARRUELA LISA	ARANDELA	WASHER, FLAT		
134	G0510213	001	ROTULA	RÓTULA	BALL JOINT		
135	G0520906	001	TIRANTE ROSCADO	EJE ROSCADO	ROD, THREADED		
141	G0547520	002	PORCA	TUERCA	NUT		
142	B2022510	002	ARRUELA LISA	ARANDELA	WASHER, FLAT		
143	G0547518	001	ROTULA	RÓTULA	BALL JOINT		
161	G0546036	001	TIRANTE	TIRANTE	TIE ROD		
162	80201270	002	PORCA HEXAGONAL FE/ZNXC3	TUERCA HEXAGONAL FE/ZNXC3	NUT FE/ZNXC3		
163	80251227	002	ARRUELA LISA FE/ZNXC3	ARANDELA LISA FE/ZNXC3	PLAIN WASHER FE/ZNXC3		
171	B2022470	001	PLACA	PLACA	PLATE		
172	80060807	006	PARAFUSO CABEÇA HEXAG.	TORNILLO HEXAGONAL	HEX BOLT		
173	80200830	006	PORCA HEXAGONAL FE/ZNXC3	TUERCA AUTOTRABADA FE/ZNXC3	SELFLOCKING NUT FE/ZNXC3		
174	80250823	006	ARRUELA LISA FE/ZNXC3	ARRUELA LISA M 8	PLAIN WASHER FE/ZNXC3		
175	B2022440	006	ARRUELA LISA	ARANDELA	WASHER, FLAT		
181	B2022460	001	SUORTE	SOPORTE	SUPPORT		
182	80060807	004	PARAFUSO CABEÇA HEXAG.	TORNILLO HEXAGONAL	HEX BOLT		
183	B2022450	002	PARAFUSO	TORNILLO	SCREW		
184	80200830	006	PORCA HEXAGONAL FE/ZNXC3	TUERCA AUTOTRABADA FE/ZNXC3	SELFLOCKING NUT FE/ZNXC3		
185	80250823	004	ARRUELA LISA FE/ZNXC3	ARRUELA LISA M 8	PLAIN WASHER FE/ZNXC3		
186	B2022440	006	ARRUELA LISA	ARANDELA	WASHER, FLAT		
187	B2022790	001	BARRA DE PULVERIZACAO	RAMPA	BOOM, SPRAYER		
188	B2018750	001	BARRA	BARRA	BAR		
189	B2001640	001	PONTEIRA	PONTEIRA	SHIN		



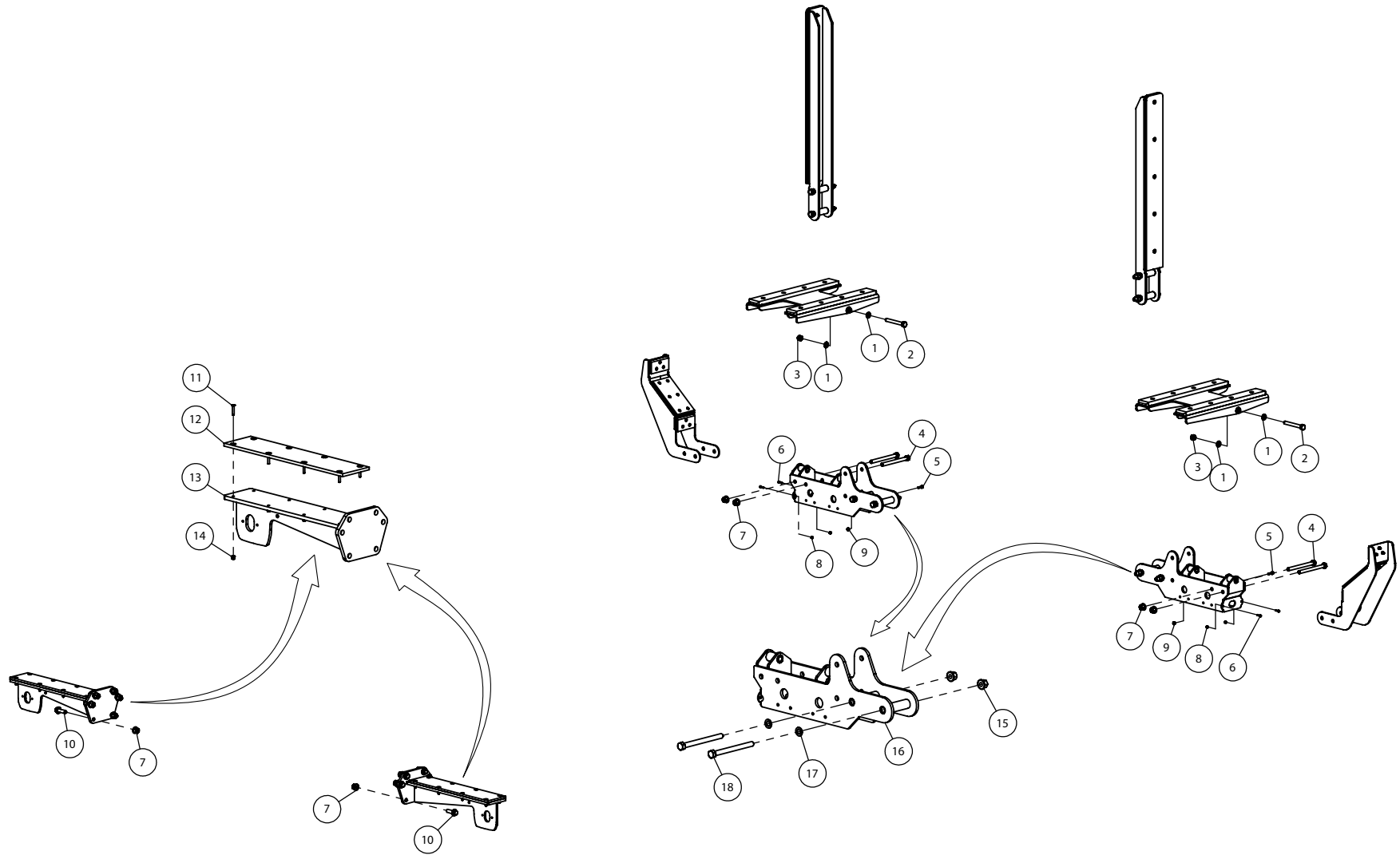

BARRA DE PULVERIZACAO ESQ.(40M) BARRA PULVERIZADORA ESQ.(40M) BOOM ESQ.(40M)

Rep	Nr	Qt	Designação	Designación	Description	Désignation	Observação - observación - Remark - Remarque
001	B2022140	001	PINO TRAVA	PINO TRABA	SWITCH, TOGGLE		
002	B2022150	001	SUPORTE	SOPORTE	SUPPORT		
003	B2022160	002	ESPAÇADOR	ESPÁRRAGO	SPACER		
004	B2015590	001	MOLA	MUELLE	SPRING		
005	G0520901	001	PINO	EJE	PIN		
006	B2022170	001	SUPORTE	SOPORTE	SUPPORT		
007	G0546098	001	CILINDRO HIDRAULICO	CILINDRO	CYLINDER, HYDRAULIC		
008	B2022680	001	ARTICULACAO	ARTICULACIÓN	YOKE		
009	G0547517	002	BUCHA	TUBO	TUBE		
010	B2022700	001	SUPORTE	SOPORTE	SUPPORT		
011	B2015600	001	CABO	CABLE	WIRE		
012	B2022200	001	HASTE	VASTAGO	STEM		
013	B2022210	001	ROTULA	RÓTULA	BALL JOINT		
014	G0547516	002	ROTULA	RÓTULA	BALL JOINT		
015	B2022220	001	AMORTECEDOR	AMORTIGUADOR	SHOCK ABSORBER		
016	B2015610	001	PARAFUSO	TORNILLO	SCREW		
017	B2022230	001	PLACA	PLACA	PLATE		
018	B2022240	001	PLACA	PLACA	PLATE		
019	B2022860	001	APOIO	APOYO	REST		
020	80062075	002	PARAFUSO CABEÇA HEXAG.FE/ZNXC3	TORNILLO HEXAGONAL FE/ZNXC3	HEXAGON HEAD SCREW FE/ZNXC3		
021	80062076	001	PARAFUSO CABEÇA HEXAG.FE/ZNXC3	TORNILLO HEXAGONAL FE/ZNXC3	HEXAGON HEAD SCREW FE/ZNXC3		
022	B2022260	002	PARAFUSO	TORNILLO	SCREW		
023	B2022270	001	PARAFUSO	TORNILLO	SCREW		
024	B2022280	002	PARAFUSO	TORNILLO	SCREW		
025	80110840	005	PARAF.SEXT.IN.RANHURA FE/ZNXC3	TORNILLO H INTER.RANU.FE/ZNXC3	HEX.SOC.COUNT.HEAD SC.FE/ZNXC3		
026	B2022290	001	PARAFUSO	TORNILLO	SCREW		
027	B2022300	001	PARAFUSO	TORNILLO	SCREW		
028	800612D7	005	PARAFUSO CABEÇA HEXAG.FLZNNC	TORNILLO HEXAGONAL FLZNNC	HEX. BOLT FLZNNC		
029	B2022310	001	PARAFUSO	TORNILLO	SCREW		
030	80201230	002	PORCA HEXAGONAL FE/ZNXC3	TUERCA HEXAGONAL FE/ZNXC3	SELF-LOCKING NUT FE/ZNXC3		
031	80202030	001	PORCA HEXAGONAL FE/ZNXC3	TUERCA HEXAGONAL FE/ZNXC3	SELF-LOCKING NUT FE/ZNXC3		
032	80202000	002	PORCA HEXAGONAL	TUERCA HEXAGONAL	HEX. NUT		
033	G0546062	008					
034	B2022320	014	ARRUELA LISA	ARANDELA	WASHER, FLAT		
035	80251227	005	ARRUELA LISA FE/ZNXC3	ARANDELA LISA FE/ZNXC3	PLAIN WASHER FE/ZNXC3		
036	80251021	006	ARRUELA LISA FE/ZNXC3	ARANDELA LISA FE/ZNXC3	PLAIN WASHER M10		
037	80252755	019	ARRUELA LISA FE/ZNXC3	ARANDELA LISA FE/ZNXC3	PLAIN WASHER FE/ZNXC3		
038	80252026	003	ARRUELA LISA FE/ZNXC3	ARANDELA LISA FE/ZNXC3	PLAIN WASHER M20 DIN 125		
039	B2022330	004	ARRUELA LISA	ARANDELA	WASHER, FLAT		
040	B2022340	005	ARRUELA LISA	ARANDELA	WASHER, FLAT		
071	G0444345	001	KIT DE VEDAÇÃO 63X36	ESTOJO	SET OIL SEALS FOR 63X36		
072	B2022430	001	HASTE	VASTAGO	STEM		
073	B2022420	001	BATENTE	APOYO	STOP		
074	B2022410	001	MANCAL	COJINETE REFORZADA	REINFORCED HOUSING		
081	B2022360	001	BUCHA	CASQUILLO	BUSHING		
082	B2025920	001	SUPORTE	SOPORTE	SUPPORT		
121	B2022400	002	BUCHA	CASQUILLO	BUSHING		
122	B2022530	001	PORCA	TUERCA	NUT		




BARRA DE PULVERIZACAO ESQ.(40M BARRA PULVERIZADORA ESQ.(40M) BOOM ESQ.(40M)

Rep	Nr	Qt	Designação	Designación	Description	Désignation	Observação - observación - Remark - Remarque
123	B2022520	001	PORCA	TUERCA	NUT		
124	B2022390	001	OLHAL	OLLAO	EYELET		
125	B2022380	001	OLHAL	OLLAO	EYELET		
126	B2022370	001	BARRA	BARRA	BAR		
131	B2022550	014	PORCA	TUERCA	NUT		
132	B2022540	001	PORCA	TUERCA	NUT		
133	B2022330	001	ARRUELA LISA	ARANDELA	WASHER, FLAT		
134	G0510213	001	ROTULA	RÓTULA	BALL JOINT		
135	G0520906	001	TIRANTE ROSCADO	EJE ROSCADO	ROD, THREADED		
141	G0547520	002	PORCA	TUERCA	NUT		
142	B2022510	002	ARRUELA LISA	ARANDELA	WASHER, FLAT		
143	G0547518	001	ROTULA	RÓTULA	BALL JOINT		
161	G0546036	001	TIRANTE	TIRANTE	TIE ROD		
162	80201270	002	PORCA HEXAGONAL FE/ZNXC3	TUERCA HEXAGONAL FE/ZNXC3	NUT FE/ZNXC3		
163	80251227	002	ARRUELA LISA FE/ZNXC3	ARANDELA LISA FE/ZNXC3	PLAIN WASHER FE/ZNXC3		
171	B2022470	001	PLACA	PLACA	PLATE		
172	80060807	006	PARAFUSO CABEÇA HEXAG.	TORNILLO HEXAGONAL	HEX BOLT		
173	80200830	006	PORCA HEXAGONAL FE/ZNXC3	TUERCA AUTOTRABADA FE/ZNXC3	SELFLOCKING NUT FE/ZNXC3		
174	80250823	006	ARRUELA LISA FE/ZNXC3	ARRUELA LISA M 8	PLAIN WASHER FE/ZNXC3		
175	B2022440	006	ARRUELA LISA	ARANDELA	WASHER, FLAT		
181	B2022460	001	SUORTE	SOPORTE	SUPPORT		
182	80060807	004	PARAFUSO CABEÇA HEXAG.	TORNILLO HEXAGONAL	HEX BOLT		
183	B2022450	002	PARAFUSO	TORNILLO	SCREW		
184	80200830	006	PORCA HEXAGONAL FE/ZNXC3	TUERCA AUTOTRABADA FE/ZNXC3	SELFLOCKING NUT FE/ZNXC3		
185	80250823	004	ARRUELA LISA FE/ZNXC3	ARRUELA LISA M 8	PLAIN WASHER FE/ZNXC3		
186	B2022440	006	ARRUELA LISA	ARANDELA	WASHER, FLAT		
187	B2022800	001	BARRA DE PULVERIZACAO	RAMPA	BOOM, SPRAYER		
188	B2022780	001	BARRA	BARRA	BAR		
189	B2001640	001	PONTEIRA	PONTEIRA	SHIN		



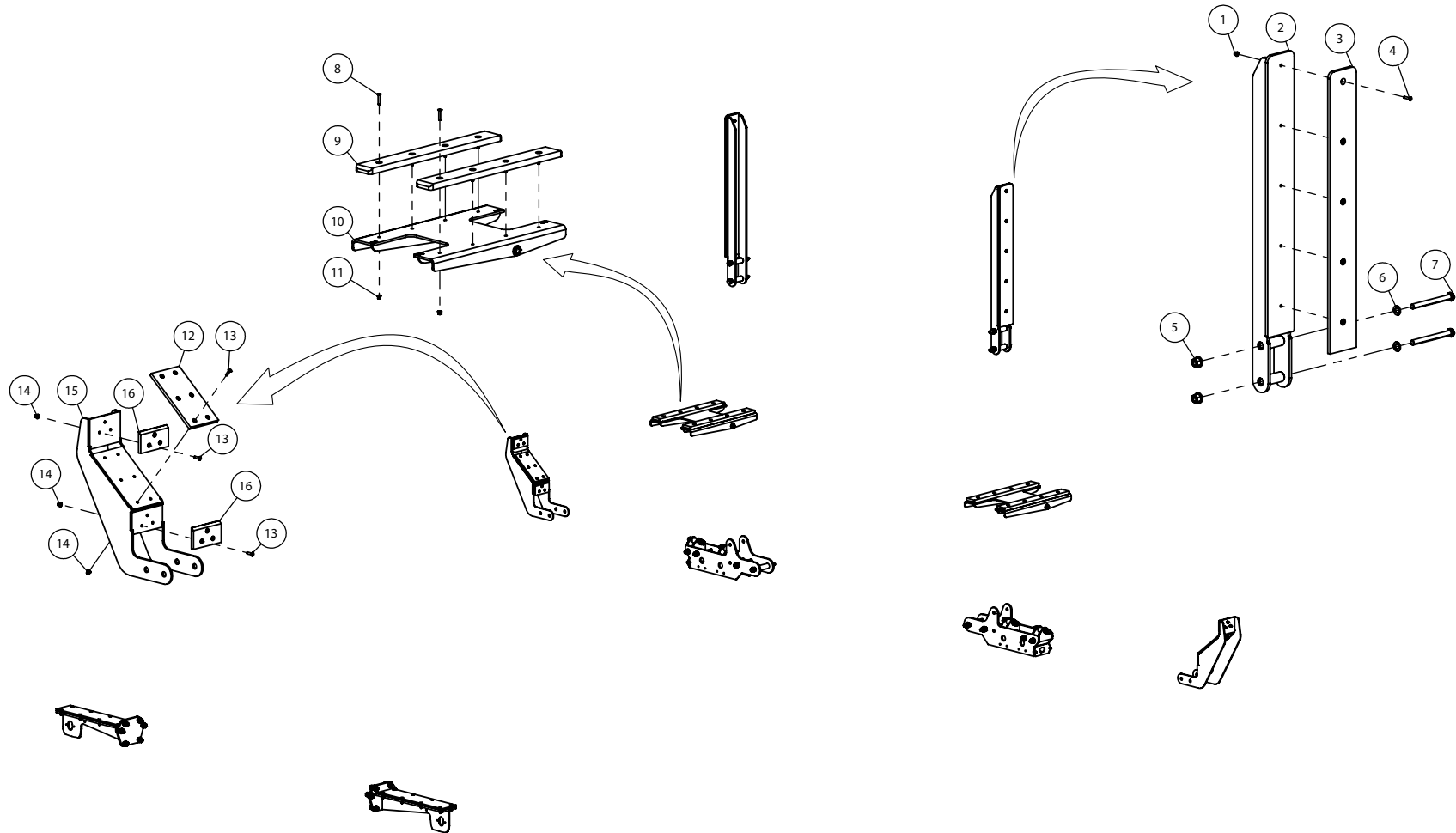


APOIO BARRA PI(36 E 40M)

BRAZIO DEL ASIEN TO BARRA PI(36

ARM-REST BARRA PI(36 E 40M)

Rep	Nr	Qt	Designação	Designación	Description	Désignation	Observação - observación - Remark - Remarque
001	80251624	012	ARRUELA LISA FE/ZNXC3	ARANDELA LISA FE/ZNXC3	PLAIN WASHER M16		
002	800616F0	004	PARAFUSO DE CABEÇA HEX.FLZNNC	TORNILLO HEXAGONAL FLZNNC	HEXAGON HEAD SCREW FLZNNC		
003	80201640	004	PORÇA HEXAGONAL FE/ZNXC3	TUERCA HEXAGONAL FE/ZNXC3	SELF-LOCKING NUT FE/ZNXC3		
004	80061605	004	PARAFUSO CABEÇA HEXAG.FLZNNC	TORNILLO HEXAGONAL FLZNNC	HEXAGON HEAD SCREW FLZNNC		
005	80060826	008	PARAFUSO CABEÇA HEXAG.FE/ZNXC3	TORNILLO DE CAB.HEXAG.FE/ZNXC3	HEAD HEX SCREW FE/ZNXC3		
006	80080619	004	PARAFUSO SEXT.INTERNO FLZNNC	TORNILLO HEXAG.INTER.FLZNNC	HEX HEAD SCREW FLZNNC		
007	80201660	016	PORÇA HEXAGONAL FE/ZNXC3	TUERCA HEXAGONAL FE/ZNXC3	SELF-LOCKING NUT FE/ZNXC3		
008	80200630	004	PORÇA HEXAGONAL FE/ZNXC3	TUERCA AUTOTRAVANTE FE/ZNXC3	SELF LOCKING NUT FE/ZNXC3		
009	80200830	008	PORÇA HEXAGONAL FE/ZNXC3	TUERCA AUTOTRABADA FE/ZNXC3	SELFLOCKING NUT FE/ZNXC3		
010	80171650	012	PARAFUSO SEXTAVADO FLANGEADO	TORNILLO HEXAGONAL	HEX. FLANGED SCREW M16X50 DIN		
011	80110635	008	PARAF.SEXT.IN.RANHURA FE/ZNXC3	TORNILLO H INTER.RANU.FE/ZNXC3	HEX.SOC.COUNT.HEAD SC.FE/ZNXC3		
012	B2001230	001	BASE	BASE	BASE		
013	B2001220	001	SUPORTE	SOPORTE	SUPPORT		
014	80200620	008	PORÇA HEXAGONAL FLZNNC	TUERCA HEXAGONAL FLZNNC	FLANGE NUT FLZNNC		
015	80201660	002	PORÇA HEXAGONAL FE/ZNXC3	TUERCA HEXAGONAL FE/ZNXC3	SELF-LOCKING NUT FE/ZNXC3		
016	B2017300	001	SUPORTE	SOPORTE	SUPPORT		
017	80251624	002	ARRUELA LISA FE/ZNXC3	ARANDELA LISA FE/ZNXC3	PLAIN WASHER M16		
018	800616E3	002	PARAFUSO CABEÇA HEXAG.FLZNNC	TORNILLO HEXAGONAL FLZNNC	HEXAGON HEAD SCREW FLZNNC		



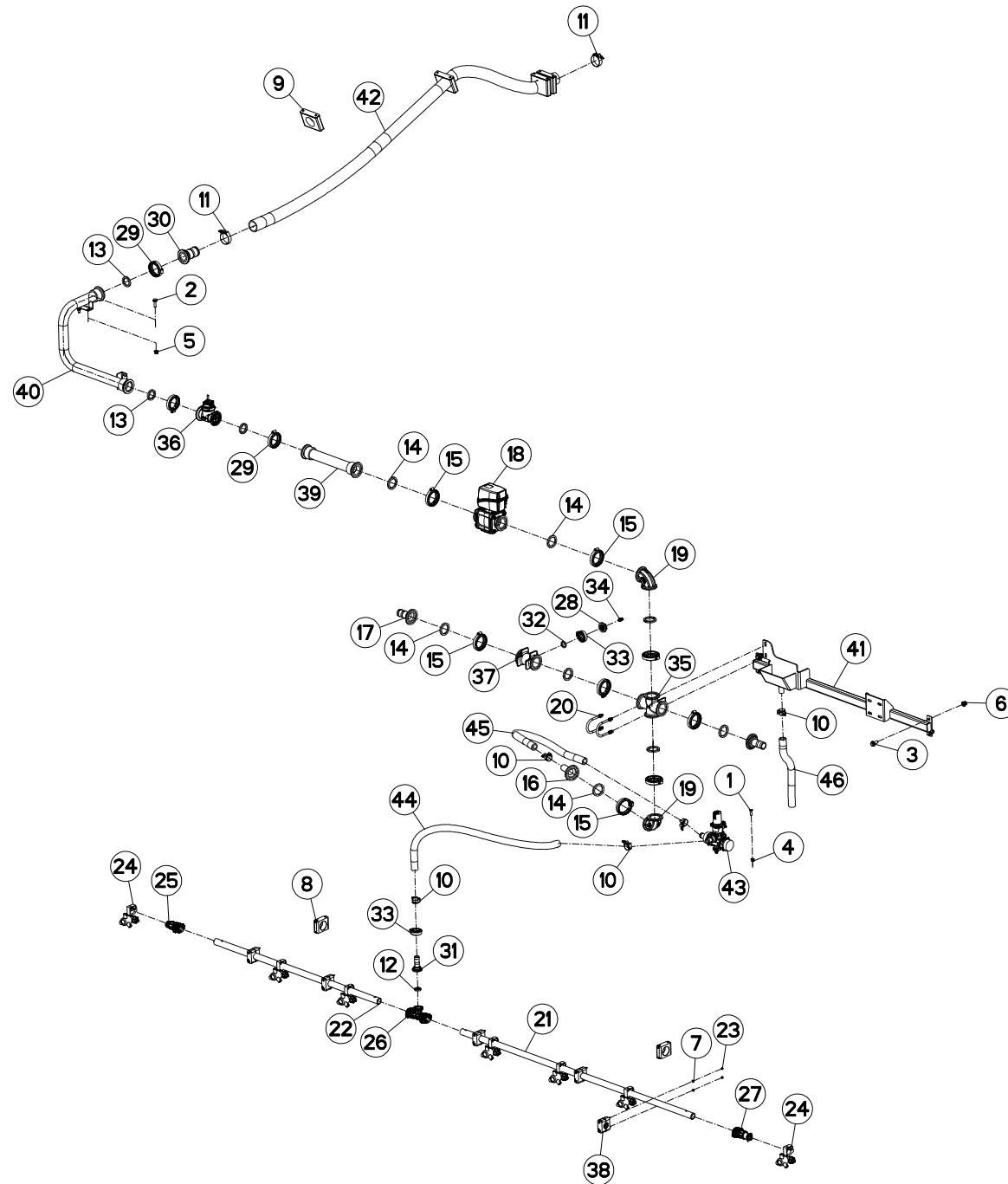


APOIO BARRA PII(36 E 40M)

BRAZIO DEL ASIEN TO BARRA PII(3

ARM-REST BARRA PII(36 E 40M)

Rep	Nr	Qt	Designação	Designación	Description	Désignation	Observação - observación - Remark - Remarque
001	80200620	005	PORCA HEXAGONAL FLZNNC	TUERCA HEXAGONAL FLZNNC	FLANGE NUT FLZNNC		
002	B2034010	001	BATENTE	APOYO	STOP		
003	B0471980	001	BASE	BASE	BASE		
004	B0767900	005	PARAFUSO ALLEN	TORNILLO ALLEN	SCREW, SOCKET HEAD		
005	80201660	002	PORCA HEXAGONAL FE/ZNXC3	TUERCA HEXAGONAL FE/ZNXC3	SELF-LOCKING NUT FE/ZNXC3		
006	80251624	002	ARRUELA LISA FE/ZNXC3	ARANDELA LISA FE/ZNXC3	PLAIN WASHER M16		
007	80061616	002	PARAFUSO CABEÇA HEXAG.FE/ZNXC3	TORNILLO HEXAGONAL FE/ZNXC3	HEXAGON HEAD SCREW FE/ZNXC3		
008	80110635	008	PARAF.SEXT.IN.RANHURA FE/ZNXC3	TORNILLO H INTER.RANU.FE/ZNXC3	HEX.SOC.COUNT.HEAD SC.FE/ZNXC3		
009	B2001420	002	CHAPA	CHAPA	SHEET		
010	B2001380	001	APOIO	APOYO	REST		
011	80200620	008	PORCA HEXAGONAL FLZNNC	TUERCA HEXAGONAL FLZNNC	FLANGE NUT FLZNNC		
012	B2034650	001	CHAPA	CHAPA	SHEET		
013	80110627	012	PARAF.SEXT.IN.RANHURA FE/ZNXC3	TORNILLO H INTER.RANU.FE/ZNXC3	FLAT HEAD BOLT W/ INT. HEX M6X		
014	80200620	012	PORCA HEXAGONAL FLZNNC	TUERCA HEXAGONAL FLZNNC	FLANGE NUT FLZNNC		
015	B2034590	001	SUPORTE	SOPORTE	SUPPORT		
016	B2034640	002	CHAPA	CHAPA	SHEET		



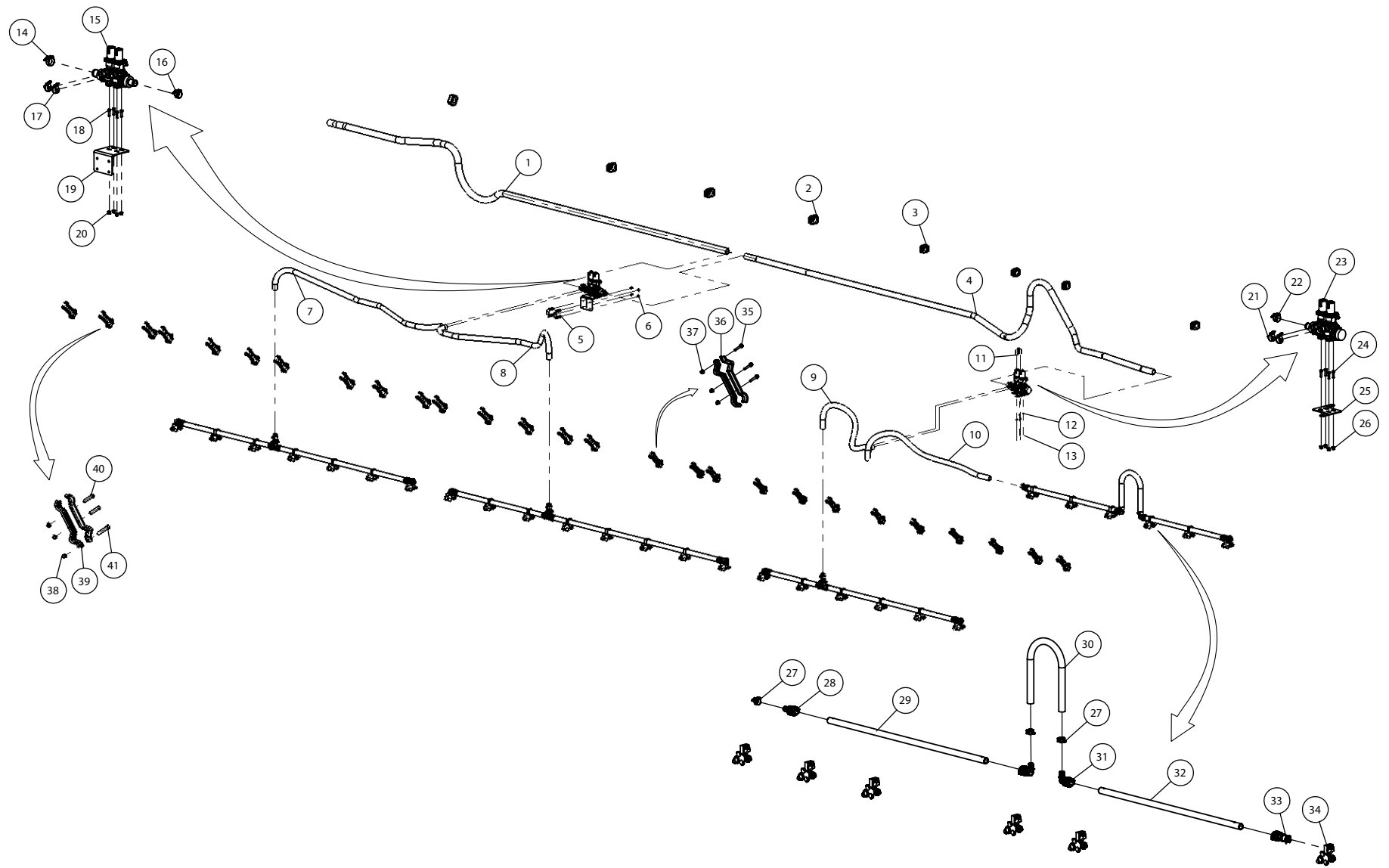


PULVERIZACAO QUADRO (30M)

PULVERIZACION QUADRO (30M)

SPRAYING QUADRO (30M)

Rep	Nr	Qt	Designação	Designación	Description	Désignation	Observação - observación - Remark - Remarque
001	80060823	002	PARAFUSO DE CABEÇA HEXA.FLZNNC	TORNILLO CABEZA HEXAGON.FLZNNC	SCREW, HEX HEAD FLZNNC		
002	80171035	002	PARAF.SEXT.FLANGEADO FE/ZNXC3	TORNILLO HEXAGONAL FE/ZNXC3	FLANGE SCREW M10X35 DIN 6921		
003	80171231	004	PARAF.SEXT.FLANGEADO FE/ZNXC3	TORNILLO HEXAGONAL FE/ZNXC3	HEX. FLANGE HEAD SCREW M12X30		
004	80200842	002	PORCA HEXAGONAL FE/ZNXC3	TUERCA HEXAGONAL FEZNXC3	NUT FE/ZNXC3		
005	80201020	002	PORCA HEXAGONAL FE/ZNXC3	TUERCA HEXAGONAL FE/ZNXC3	FLANGE NUT FE/ZNXC3		
006	80201260	004	PORCA HEXAGONAL FE/ZNXC3	TUERCA HEXAGONAL FE/ZNXC3	NUT FE/ZNXC3		
007	80250601	010	ARRUELA LISA INOX A2	ARANDELA LISA INOX A2	PLAIN WASHER INOX A2		
008	82300134	002	ABRACADEIRA LISA SIMPLE STAUFF		COLLAR		
009	82300135	004	SUPORTE	SOPORTE	SUPPORT		
010	83090315	005	SUPORTE	SOPORTE	SUPPORT		
011	83090318	002	SUPORTE	SOPORTE	SUPPORT		
012	83668000	001	FIXADOR	FIXADOR	GASKET		
013	83668001	003	FIXADOR	FIXADOR	GASKET		
014	83668002	008	FIXADOR	FIXADOR	GASKET		
015	83673177	008	ABRACADEIRA, MANGUEIRA	COLLERA	CLAMP, HOSE		
016	83673183	001	UNIÃO	RACOR	FITTING		
017	83673186	002	UNIÃO	RACOR	FITTING		
018	83673545	001	VALVULA REGULADORA DE ESFERA	VALVULA	VALVE		
019	83673610	002	ADAPTADOR	CODO	ADAPTER		
020	83673673	002	SUPORTE	CABALLETE	SUPPORT		
021	B0471661	001	TUBO	TUBO	TUBE		
022	B0471662	001	TUBO	TUBO	TUBE		
023	B0767757	010	PORCA SEXTAVADA M6 INOX				
024	B0770093	007	PORTA BICO	PORTA-BOQUILLAS	HOLDER, NOZZLE		
025	B0770686	001	TAMPAO	TAPA	CAP		
026	B0770689	001	FIXACAO	CONEXION	MOUNT		
027	B0770701	001	TAMPAO	TAPA	CAP		
028	B0770950	001	BUJAO	TAPON	PLUG		
029	B0770953	003	ABRACADEIRA	BRIDA	CLAMP		
030	B0770960	001	TERMINAL	TERMINAL	TERMINAL		
031	B0770961	001	TERMINAL	TERMINAL	TERMINAL		
032	B0770970	001	JUNTA	JUNTA	SEAL		
033	B0770971	002	SUPORTE	SOPORTE	SUPPORT		
034	B0772147	001	ENGATE	ACOPLAMIENTO	HITCH		
035	B0772333	001	FIXACAO	CONEXION	MOUNT		
036	B0772338	001	VALVULA	VALVULA	VALVE		
037	B0772344	001	FIXACAO	CONEXION	MOUNT		
038	B2003410	005	ABRACADEIRA	BRIDA	CLAMP		
039	B2029830	001	TUBO	TUBO	TUBE		
040	B2029840	001	TUBO	TUBO	TUBE		
041	B2034390	001	SUPORTE	SOPORTE	SUPPORT		
042	B2035590	001	MANGUEIRA	MANGUERA	HOSE		
043	B2060150	001	VALVULA	VÁLVULA	VALVE		
044	B2003340	001	MANGUEIRA HIDRÁULICA	MANGUERA FLEXIBLE	HOSE, HYDRAULIC		
045	B2034530	001	MANGUEIRA	MANGUERA	HOSE		
046	B2042610	001	MANGUEIRA	MANGUERA	HOSE		



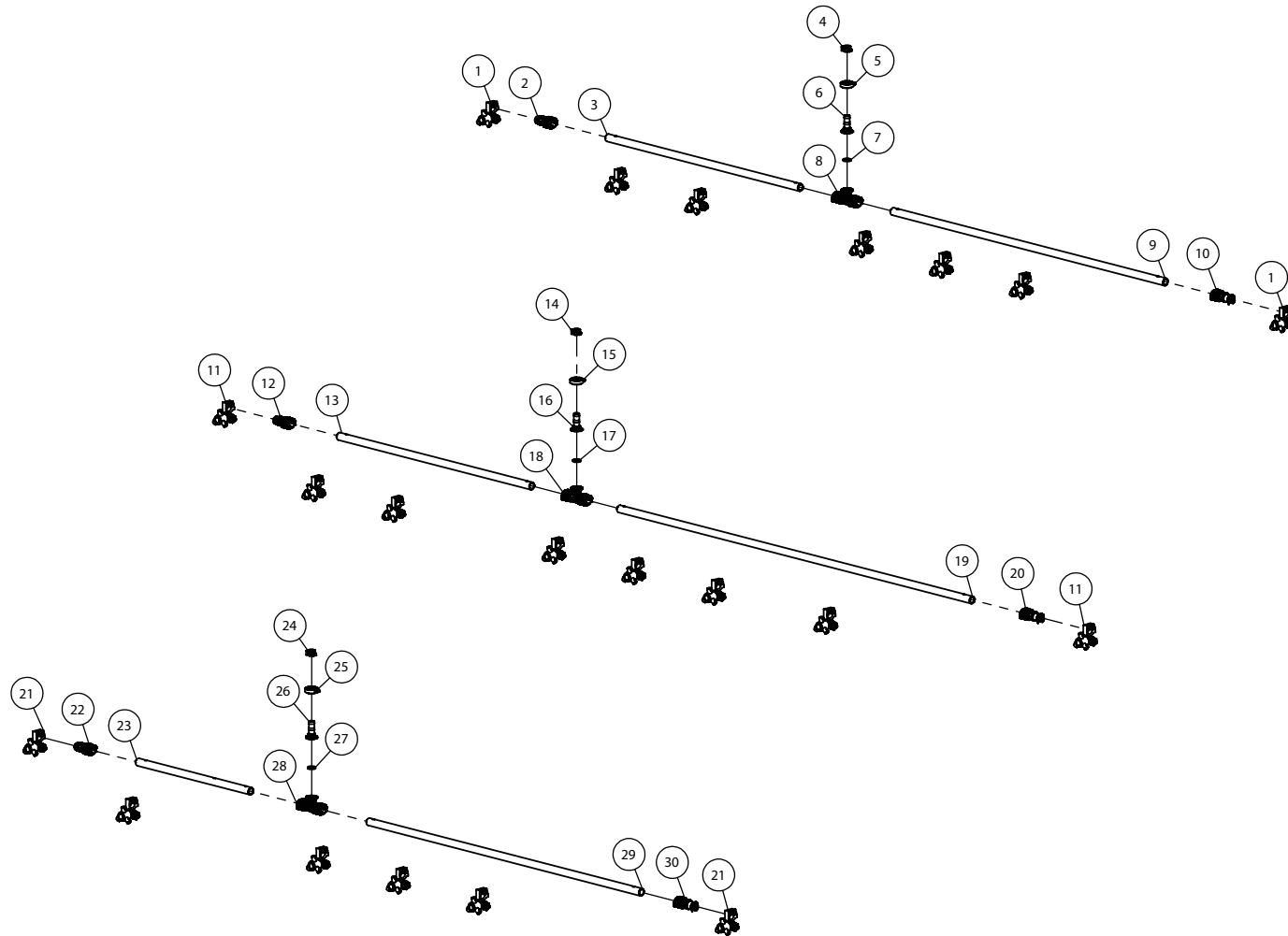


PULVERIZACAO BARRA DIR. (30M)

PULVERIZACION BARRA DIR. (30M)

SPRAYING BARRA DIR. (30M)

Rep	Nr	Qt	Designação	Designación	Description	Désignation	Observação - observación - Remark - Remarque
001	B0472034	001	MANGUEIRA DE ALIM.DA BR-PRINC.				
002	82300134	004	ABRACADEIRA LISA SIMPLE STAUFF		COLLAR		
003	B0769797	004	SUPORTE	SOPORTE	SUPPORT		
004	B0472038	001	MANGUEIRA	MANGUERA	HOSE		
005	B0470514	002	GRAMPO FIXAÇÃO	GRABACION FIJACION	FIXING CLAMP		
006	80200842	004	PORCA HEXAGONAL FE/ZNXC3	TUERCA HEXAGONAL FEZNX3	NUT FE/ZNXC3		
007	B0472039	001	MANGUEIRA ALIMENTAÇÃO SEÇÃO				
008	B0472040	001	MANGUEIRA ALIMENTAÇÃO SEÇÃO				
009	B0472046	001	MANGUEIRA ALIMENTAÇÃO SEÇÃO				
010	B0472047	001	MANGUEIRA ALIMENTAÇÃO SEÇÃO				
011	B0766188	002	GRAMPO 40x40 PARA ABRACADEIRA	GRAMPA 40X40 PARA ABRAZADERA	CLIP 40X40 FOR CLAMP		
012	80250611	004	ARRUELA LISA FE/ZNXC3	ARANDELA PLANA M6 DIN 125 BICR	PLAIN WASHER M6 DIN 125 FE/ZNX		
013	80200630	004	PORCA HEXAGONAL FE/ZNXC3	TUERCA AUTOTRAVANTE FE/ZNXC3	SELF LOCKING NUT FE/ZNXC3		
014	83090316	001	ABRACADEIRA, MANGUEIRA	COLLERA	CLAMP, HOSE		
015	B0271021	001	VALVULA	VÁLVULA	VALVE		
016	B0771008	001	ABRACADEIRA	BRIDA	CLAMP		
017	83090315	002	SUPORTE	SOPORTE	SUPPORT		
018	80060807	004	PARAFUSO CABEÇA HEXAG.	TORNILLO HEXAGONAL	HEX BOLT		
019	B0368630	001	SUPORTE VÁLVULA SEÇÃO				
020	80200842	004	PORCA HEXAGONAL FE/ZNXC3	TUERCA HEXAGONAL FEZNX3	NUT FE/ZNXC3		
021	83090315	002	SUPORTE	SOPORTE	SUPPORT		
022	B0771008	001	ABRACADEIRA	BRIDA	CLAMP		
023	B0271022	001	VALVULA	VÁLVULA	VALVE		
024	80060807	004	PARAFUSO CABEÇA HEXAG.	TORNILLO HEXAGONAL	HEX BOLT		
025	B0472676	001	SUPORTE	SOPORTE	SUPPORT		
026	80200842	004	PORCA HEXAGONAL FE/ZNXC3	TUERCA HEXAGONAL FEZNX3	NUT FE/ZNXC3		
027	83090315	003	SUPORTE	SOPORTE	SUPPORT		
028	B0770687	001	FIXACAO	CONEXION	MOUNT		
029	B0472029	001	TUBO DE PVC	PVC MANGUERA	PVC HOSE		
030	B0472031	001	MANGUEIRA DA PONTEIRA				
031	B0770688	002	CONEXAO RAPIDAxESP. 90G 1 POL.	PIEZA DE UNION 90G. 1POL.	HOSE PLASTIC ELBOW 1IN		
032	B0471663	001	TUBO	TUBO	TUBE		
033	B0770701	001	TAMPAO	TAPA	CAP		
034	B0770093	006	PORTA BICO	PORTA-BOQUILLAS	HOLDER, NOZZLE		
035	80170632	003	PARAF.SEXT.FLANGEADO FLZNNC	TORNILLO HEXAGONAL FLZNNC	HEXAGON FLANGE SCREW FLZNNC		
036	B2035610	002	ABRACADEIRA, MANGUEIRA	COLLERA	CLAMP, HOSE		
037	80200620	003	PORCA HEXAGONAL FLZNNC	TUERCA HEXAGONAL FLZNNC	FLANGE NUT FLZNNC		
038	80200620	003	PORCA HEXAGONAL FLZNNC	TUERCA HEXAGONAL FLZNNC	FLANGE NUT FLZNNC		
039	B2035610	002	ABRACADEIRA, MANGUEIRA	COLLERA	CLAMP, HOSE		
040	80170641	002	PARAF.SEXT.FLANGEADO FLZNNC	TORNILLO HEXAGONAL FLZNNC	HEXAGON FLANGE SCREW FLZNNC		
041	80170651	001	PARAF.SEXT.FLANGEADO FLZNNC	TORNILLO HEXAGONAL FLZNNC	HEXAGON FLANGE SCREW FLZNNC		



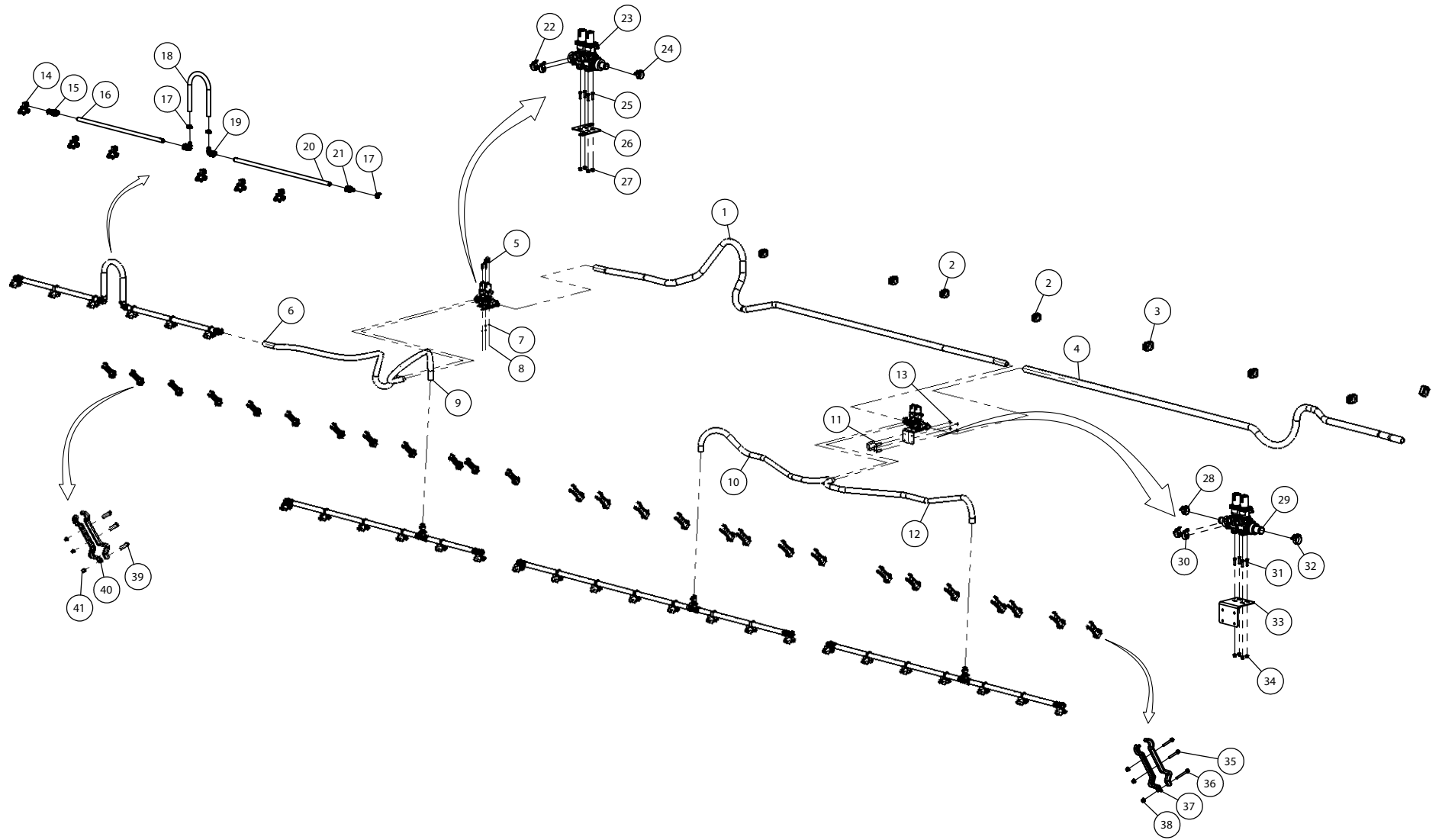


TUBO PULV. DIR. PII

TUBO PULV. DIR. PII

TUBE PULV. DIR. PII

Rep	Nr	Qt	Designação	Designación	Description	Désignation	Observação - observación - Remark - Remarque
001	B0770093	007	PORTA BICO	PORTA-BOQUILLAS	HOLDER, NOZZLE		
002	B0770686	001	TAMPAO	TAPA	CAP		
003	B0471662	001	TUBO	TUBO	TUBE		
004	83090315	001	SUPORTE	SOPORTE	SUPPORT		
005	B0770971	001	SUPORTE	SOPORTE	SUPPORT		
006	B0770961	001	TERMINAL	TERMINAL	TERMINAL		
007	83668000	001	FIXADOR	FIXADOR	GASKET		
008	B0770689	001	FIXACAO	CONEXION	MOUNT		
009	B0471661	001	TUBO	TUBO	TUBE		
010	B0770701	001	TAMPAO	TAPA	CAP		
011	B0770093	008	PORTA BICO	PORTA-BOQUILLAS	HOLDER, NOZZLE		
012	B0770686	001	TAMPAO	TAPA	CAP		
013	B0471662	001	TUBO	TUBO	TUBE		
014	83090315	001	SUPORTE	SOPORTE	SUPPORT		
015	B0770971	001	SUPORTE	SOPORTE	SUPPORT		
016	B0770961	001	TERMINAL	TERMINAL	TERMINAL		
017	83668000	001	FIXADOR	FIXADOR	GASKET		
018	B0770689	001	FIXACAO	CONEXION	MOUNT		
019	B2004070	001	TUBO	TUBO	TUBE		
020	B0770701	001	TAMPAO	TAPA	CAP		
021	B0770093	006	PORTA BICO	PORTA-BOQUILLAS	HOLDER, NOZZLE		
022	B0770686	001	TAMPAO	TAPA	CAP		
023	B2004080	001	TUBO	TUBO	TUBE		
024	83090315	001	SUPORTE	SOPORTE	SUPPORT		
025	B0770971	001	SUPORTE	SOPORTE	SUPPORT		
026	B0770961	001	TERMINAL	TERMINAL	TERMINAL		
027	83668000	001	FIXADOR	FIXADOR	GASKET		
028	B0770689	001	FIXACAO	CONEXION	MOUNT		
029	B0471661	001	TUBO	TUBO	TUBE		
030	B0770701	001	TAMPAO	TAPA	CAP		



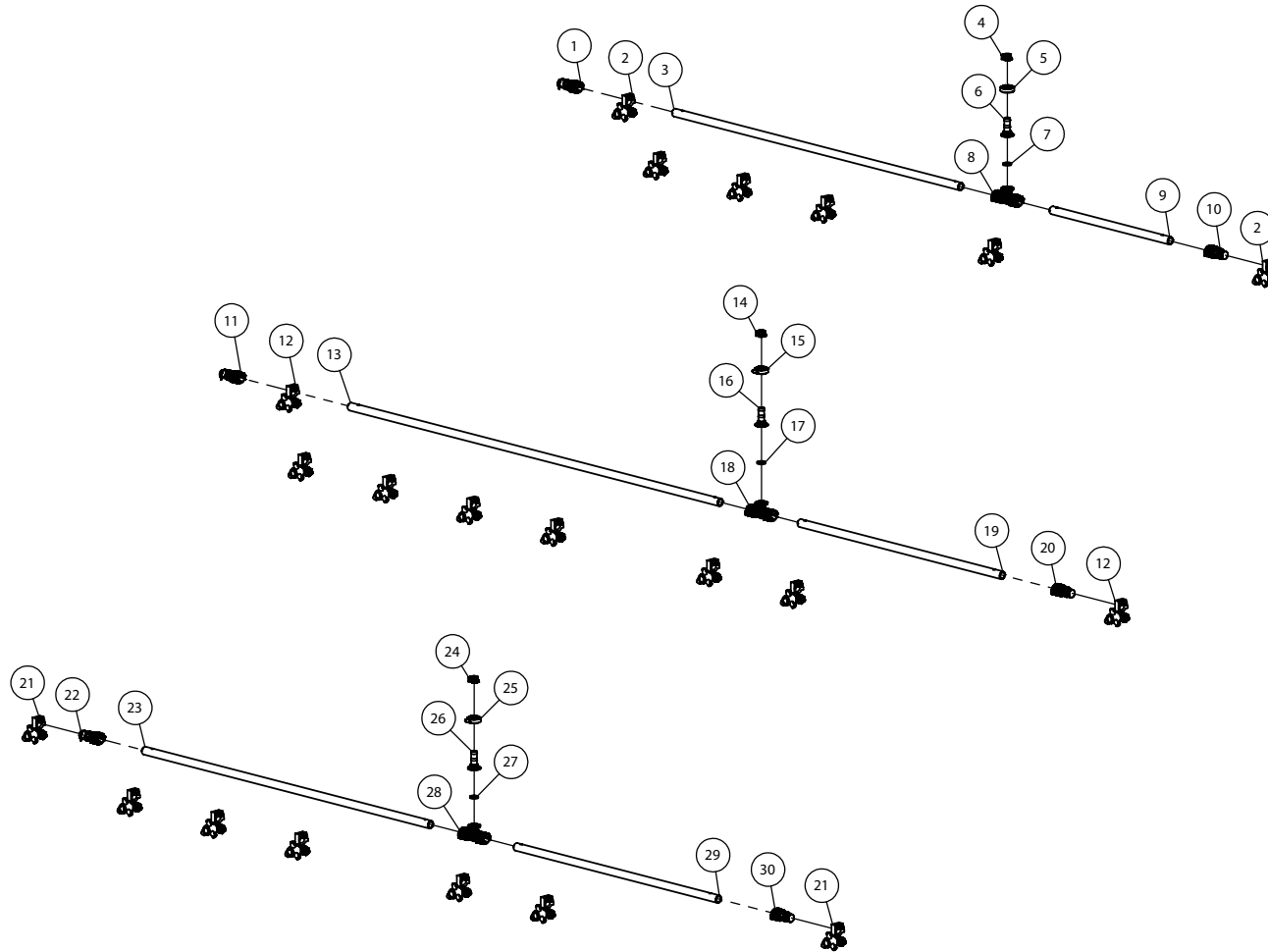


PULVERIZACAO BARRA ESQ. (30M)

PULVERIZACION BARRA ESQ. (30M)

SPRAYING BARRA ESQ. (30M)

Rep	Nr	Qt	Designação	Designación	Description	Désignation	Observação - observación - Remark - Remarque
001	B0472038	001	MANGUEIRA	MANGUERA	HOSE		
002	B0769797	004	SUPORTE	SOPORTE	SUPPORT		
003	82300134	004	ABRACADEIRA LISA SIMPLE STAUFF		COLLAR		
004	B0472037	001	MANGUEIRA DE ALIM.DA BR-PRINC.				
005	B0766188	002	GRAMPO 40x40 PARA ABRACADEIRA	GRAMPA 40X40 PARA ABRAZADERA	CLIP 40X40 FOR CLAMP		
006	B0472047	001	MANGUEIRA ALIMENTAÇÃO SEÇÃO				
007	80250611	004	ARRUELA LISA FE/ZNXC3	ARANDELA PLANA M6 DIN 125 BICR	PLAIN WASHER M6 DIN 125 FE/ZNX		
008	80200630	004	PORCA HEXAGONAL FE/ZNXC3	TUERCA AUTOTRAVANTE FE/ZNXC3	SELF LOCKING NUT FE/ZNXC3		
009	B0472046	001	MANGUEIRA ALIMENTAÇÃO SEÇÃO				
010	B0472040	001	MANGUEIRA ALIMENTAÇÃO SEÇÃO				
011	B0470514	002	GRAMPO FIXAÇÃO	GRABACION FIJACION	FIXING CLAMP		
012	B0472039	001	MANGUEIRA ALIMENTAÇÃO SEÇÃO				
013	80200842	004	PORCA HEXAGONAL FE/ZNXC3	TUERCA HEXAGONAL FEZNX3	NUT FE/ZNXC3		
014	B0770093	006	PORTA BICO	PORTA-BOQUILLAS	HOLDER, NOZZLE		
015	B0770701	001	TAMPAO	TAPA	CAP		
016	B0471663	001	TUBO	TUBO	TUBE		
017	83090315	003	SUPORTE	SOPORTE	SUPPORT		
018	B0472031	001	MANGUEIRA DA PONTEIRA				
019	B0770688	002	CONEXAO RAPIDAxESP. 90G 1 POL.	PIEZA DE UNION 90G. 1POL.	HOSE PLASTIC ELBOW 1IN		
020	B0472029	001	TUBO DE PVC	PVC MANGUERA	PVC HOSE		
021	B0770687	001	FIXACAO	CONEXION	MOUNT		
022	83090315	002	SUPORTE	SOPORTE	SUPPORT		
023	B0271020	001	VALVULA	VÁLVULA	VALVE		
024	B0771008	001	ABRACADEIRA	BRIDA	CLAMP		
025	80060807	004	PARAFUSO CABEÇA HEXAG.	TORNILLO HEXAGONAL	HEX BOLT		
026	B0472676	001	SUPORTE	SOPORTE	SUPPORT		
027	80200842	004	PORCA HEXAGONAL FE/ZNXC3	TUERCA HEXAGONAL FEZNX3	NUT FE/ZNXC3		
028	B0771008	001	ABRACADEIRA	BRIDA	CLAMP		
029	B0271019	001	VALVULA	VÁLVULA	VALVE		
030	83090315	002	SUPORTE	SOPORTE	SUPPORT		
031	80060807	004	PARAFUSO CABEÇA HEXAG.	TORNILLO HEXAGONAL	HEX BOLT		
032	83090316	001	ABRACADEIRA, MANGUEIRA	COLLERA	CLAMP, HOSE		
033	B0368630	001	SUPORTE VÁLVULA SEÇÃO				
034	80200842	004	PORCA HEXAGONAL FE/ZNXC3	TUERCA HEXAGONAL FEZNX3	NUT FE/ZNXC3		
035	80170641	002	PARAF.SEXT.FLANGEADO FLZNNC	TORNILLO HEXAGONAL FLZNNC	HEXAGON FLANGE SCREW FLZNNC		
036	80170651	001	PARAF.SEXT.FLANGEADO FLZNNC	TORNILLO HEXAGONAL FLZNNC	HEXAGON FLANGE SCREW FLZNNC		
037	B2035610	002	ABRACADEIRA, MANGUEIRA	COLLERA	CLAMP, HOSE		
038	80200620	003	PORCA HEXAGONAL FLZNNC	TUERCA HEXAGONAL FLZNNC	FLANGE NUT FLZNNC		
039	80170632	003	PARAF.SEXT.FLANGEADO FLZNNC	TORNILLO HEXAGONAL FLZNNC	HEXAGON FLANGE SCREW FLZNNC		
040	B2035610	002	ABRACADEIRA, MANGUEIRA	COLLERA	CLAMP, HOSE		
041	80200620	003	PORCA HEXAGONAL FLZNNC	TUERCA HEXAGONAL FLZNNC	FLANGE NUT FLZNNC		



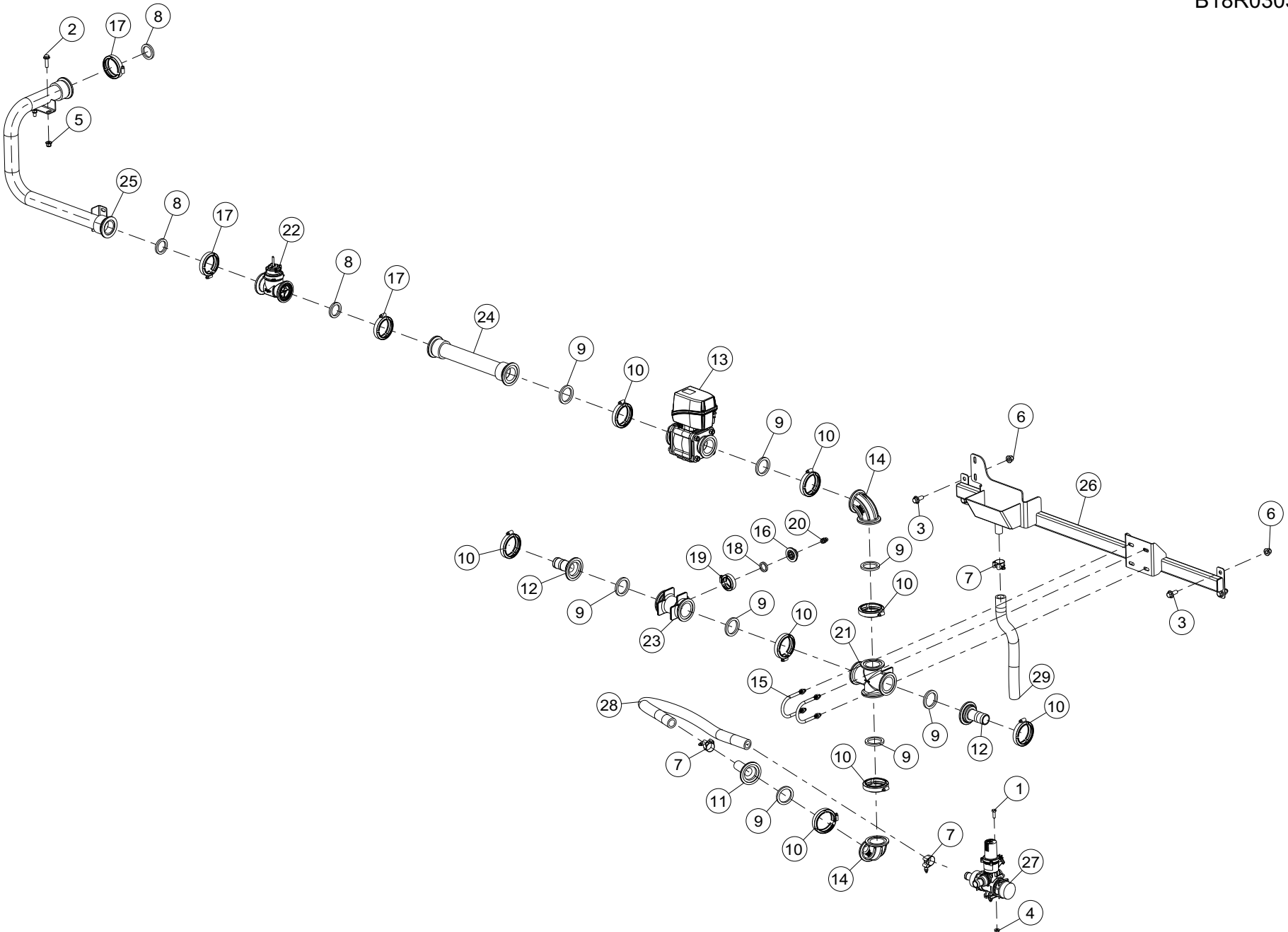


TUBO PULV. ESQ. PII

TUBO PULV. ESQ. PII

TUBE PULV. ESQ. PII

Rep	Nr	Qt	Designação	Designación	Description	Désignation	Observação - observación - Remark - Remarque
001	B0770701	001	TAMPAO	TAPA	CAP		
002	B0770093	006	PORTA BICO	PORTA-BOQUILLAS	HOLDER, NOZZLE		
003	B0471661	001	TUBO	TUBO	TUBE		
004	83090315	001	SUPORTE	SOPORTE	SUPPORT		
005	B0770971	001	SUPORTE	SOPORTE	SUPPORT		
006	B0770961	001	TERMINAL	TERMINAL	TERMINAL		
007	83668000	001	FIXADOR	FIXADOR	GASKET		
008	B0770689	001	FIXACAO	CONEXION	MOUNT		
009	B2004080	001	TUBO	TUBO	TUBE		
010	B0770686	001	TAMPAO	TAPA	CAP		
011	B0770701	001	TAMPAO	TAPA	CAP		
012	B0770093	008	PORTA BICO	PORTA-BOQUILLAS	HOLDER, NOZZLE		
013	B2004070	001	TUBO	TUBO	TUBE		
014	83090315	001	SUPORTE	SOPORTE	SUPPORT		
015	B0770971	001	SUPORTE	SOPORTE	SUPPORT		
016	B0770961	001	TERMINAL	TERMINAL	TERMINAL		
017	83668000	001	FIXADOR	FIXADOR	GASKET		
018	B0770689	001	FIXACAO	CONEXION	MOUNT		
019	B0471662	001	TUBO	TUBO	TUBE		
020	B0770686	001	TAMPAO	TAPA	CAP		
021	B0770093	007	PORTA BICO	PORTA-BOQUILLAS	HOLDER, NOZZLE		
022	B0770701	001	TAMPAO	TAPA	CAP		
023	B0471661	001	TUBO	TUBO	TUBE		
024	83090315	001	SUPORTE	SOPORTE	SUPPORT		
025	B0770971	001	SUPORTE	SOPORTE	SUPPORT		
026	B0770961	001	TERMINAL	TERMINAL	TERMINAL		
027	83668000	001	FIXADOR	FIXADOR	GASKET		
028	B0770689	001	FIXACAO	CONEXION	MOUNT		
029	B0471662	001	TUBO	TUBO	TUBE		
030	B0770686	001	TAMPAO	TAPA	CAP		



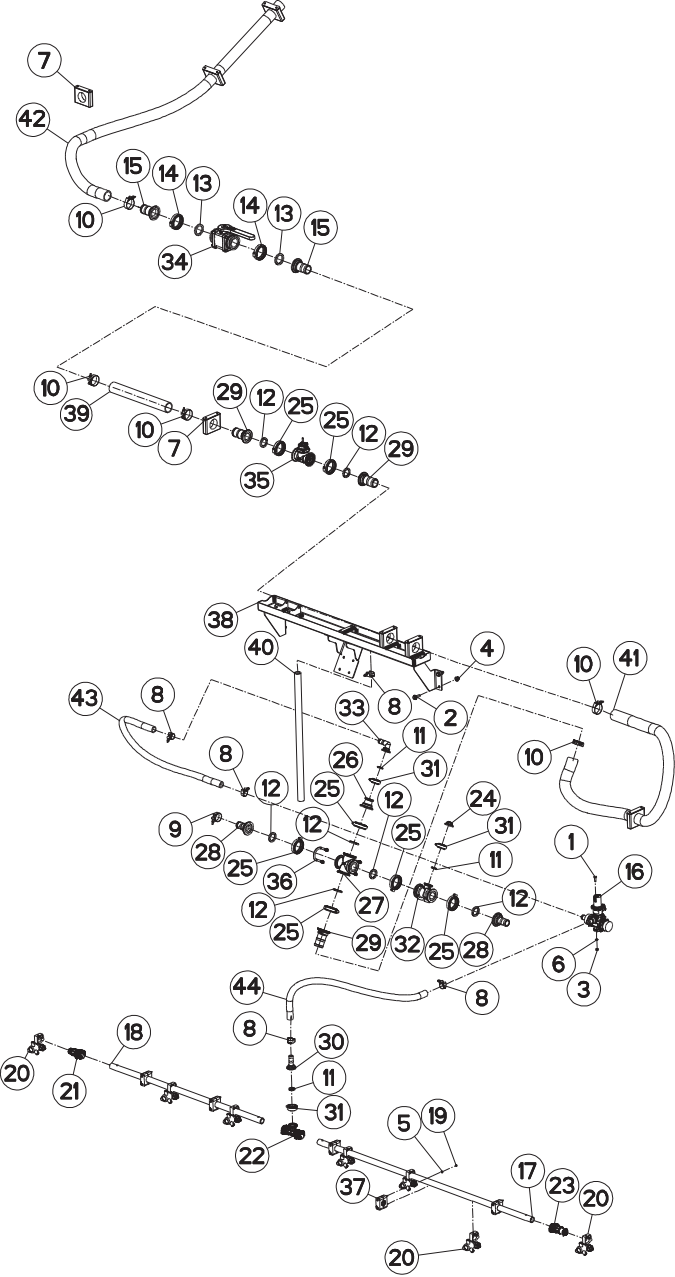


PULVERIZACAO QUADRO

PULVERIZACION QUADRO

SPRAYING QUADRO

Rep	Nr	Qt	Designação	Designación	Description	Désignation	Observação - observación - Remark - Remarque
001	80060823	002	PARAFUSO DE CABEÇA HEXA.FLZNNC	TORNILLO CABEZA HEXAGON.FLZNNC	SCREW, HEX HEAD FLZNNC		
002	80171035	002	PARAF.SEXT.FLANGEADO FE/ZNXC3	TORNILLO HEXAGONAL FE/ZNXC3	FLANGE SCREW M10X35 DIN 6921		
003	80171231	004	PARAF.SEXT.FLANGEADO FE/ZNXC3	TORNILLO HEXAGONAL FE/ZNXC3	HEX. FLANGE HEAD SCREW M12X30		
004	80200842	002	PORCA HEXAGONAL FE/ZNXC3	TUERCA HEXAGONAL FEZNXC3	NUT FE/ZNXC3		
005	80201020	002	PORCA HEXAGONAL FE/ZNXC3	TUERCA HEXAGONAL FE/ZNXC3	FLANGE NUT FE/ZNXC3		
006	80201260	004	PORCA HEXAGONAL FE/ZNXC3	TUERCA HEXAGONAL FE/ZNXC3	NUT FE/ZNXC3		
007	83090315	003	SUPORTE	SOPORTE	SUPPORT		
008	83668001	003	FIXADOR	FIXADOR	GASKET		
009	83668002	008	FIXADOR	FIXADOR	GASKET		
010	83673177	008	ABRACADEIRA, MANGUEIRA	COLLERA	CLAMP, HOSE		
011	83673183	001	UNIÃO	RACOR	FITTING		
012	83673186	002	UNIÃO	RACOR	FITTING		
013	83673545	001	VALVULA REGULADORA DE ESFERA	VALVULA	VALVE		
014	83673610	002	ADAPTADOR	CODO	ADAPTER		
015	83673673	002	SUPORTE	CABALLETE	SUPPORT		
016	B0770950	001	BUJAO	TAPON	PLUG		
017	B0770953	003	ABRACADEIRA	BRIDA	CLAMP		
018	B0770970	001	JUNTA	JUNTA	SEAL		
019	B0770971	001	SUPORTE	SOPORTE	SUPPORT		
020	B0772147	001	ENGATE	ACOPLAMIENTO	HITCH		
021	B0772333	001	FIXACAO	CONEXION	MOUNT		
022	B0772338	001	VALVULA	VÁLVULA	VALVE		
023	B0772344	001	FIXACAO	CONEXION	MOUNT		
024	B2029830	001	TUBO	TUBO	TUBE		
025	B2029840	001	TUBO	TUBO	TUBE		
026	B2034390	001	SUPORTE	SOPORTE	SUPPORT		
027	B2060150	001	VALVULA	VÁLVULA	VALVE		
028	B2034530	001	MANGUEIRA	MANGUERA	HOSE		
029	B2042610	001	MANGUEIRA	MANGUERA	HOSE		



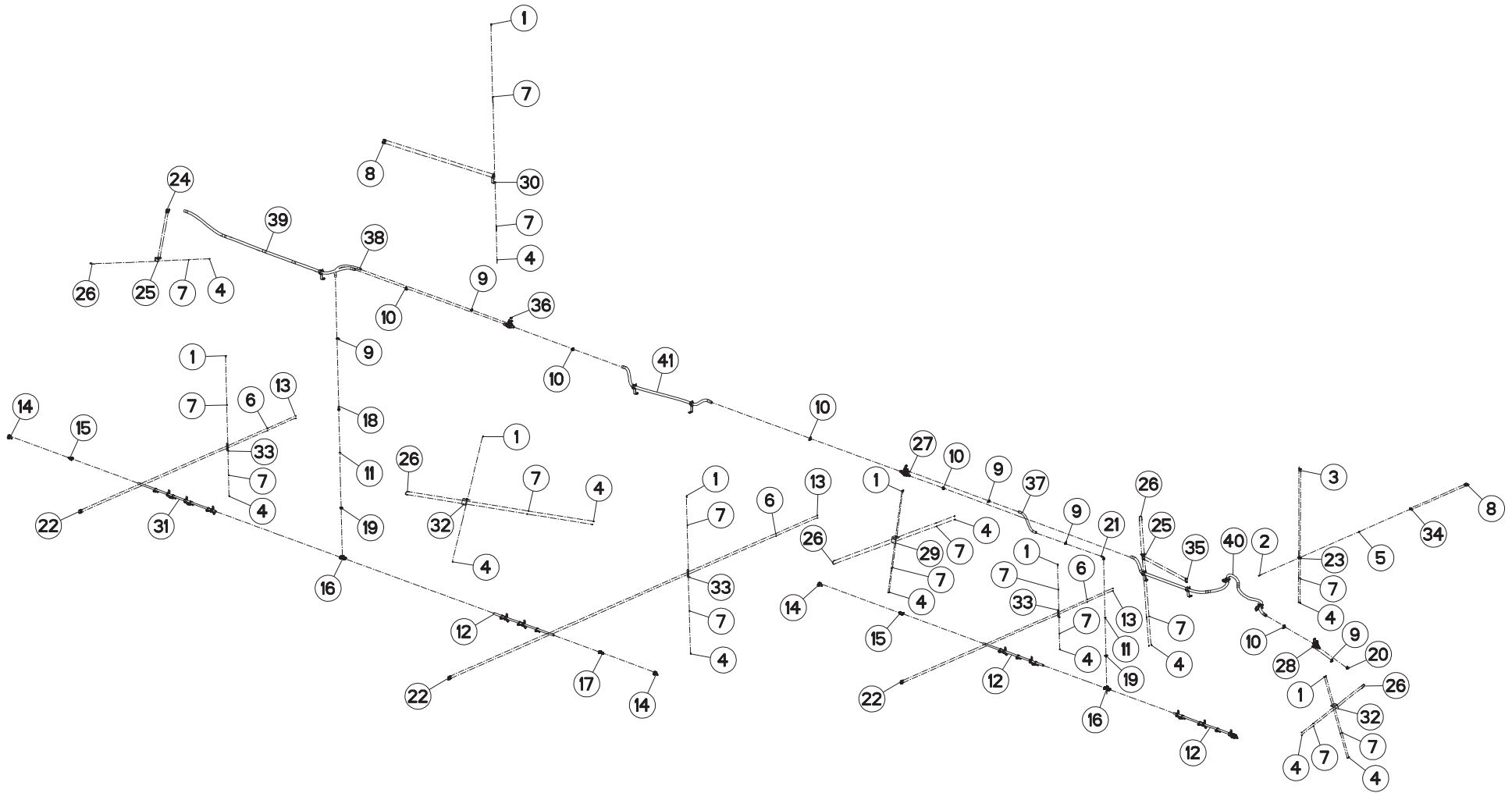


PULVERIZACAO PI (36M)

PULVERIZACION PI (36M)

SPRAYING PI (36M)

Rep	Nr	Qt	Designação	Designación	Description	Désignation	Observação - observación - Remark - Remarque
001	80060823	002	PARAFUSO DE CABEÇA HEXA.FLZNNC	TORNILLO CABEZA HEXAGON.FLZNNC	SCREW, HEX HEAD FLZNNC		
002	80171235	004	PARAFUSO SEXT.FLANGEADO FLZNNC	TORNILLO HEXAGONAL FLZNNC	FLANGE HEX. SCREW M12X35 DIN69		
003	80200817	002	PORCA HEXAGONAL FLZNNC	TUERCA AUTOTRABANTE M8 LATON	SELF-LOCKING NUT FLZNNC		
004	80201220	004	PORCA HEXAGONAL FLZNNC	TUERCA HEXAGONAL FLZNNC	SELF-LOCKING NUT FLZNNC		
005	80250601	010	ARRUELA LISA INOX A2	ARANDELA LISA INOX A2	PLAIN WASHER INOX A2		
006	80250800	002	ARRUELA LISA INOX A2	ARANDELA LISA	SMOOTH WASHER SS M 8		
007	82300135	007	SUPORTE	SOPORTE	SUPPORT		
008	83090315	005	SUPORTE	SOPORTE	SUPPORT		
009	83090317	001	SUPORTE	SOPORTE	SUPPORT		
010	83090318	005	SUPORTE	SOPORTE	SUPPORT		
011	83668000	003	FIXADOR	FIXADOR	GASKET		
012	83668001	007	FIXADOR	FIXADOR	GASKET		
013	83668002	002	FIXADOR	FIXADOR	GASKET		
014	83673177	002	ABRACADEIRA, MANGUEIRA	COLLERA	CLAMP, HOSE		
015	83673182	002	TERMINAL	TERMINAL	TERMINAL		
016	B0270923	001	VALVULA	VÁLVULA	VALVE		
017	B0471661	001	TUBO	TUBO	TUBE		
018	B0471662	001	TUBO	TUBO	TUBE		
019	B0767757	010	PORCA SEXTAVADA M6 INOX				
020	B0770093	007	PORTA BICO	PORTA-BOQUILLAS	HOLDER, NOZZLE		
021	B0770686	001	TAMPAO	TAPA	CAP		
022	B0770689	001	FIXACAO	CONEXION	MOUNT		
023	B0770701	001	TAMPAO	TAPA	CAP		
024	B0770950	001	BUJAO	TAPON	PLUG		
025	B0770953	008	ABRACADEIRA	BRIDA	CLAMP		
026	B0770955	001	TERMINAL	TERMINAL	TERMINAL		
027	B0770956	001	TAMPA, PLUG	OBTURADOR	COVER, PLUG		
028	B0770959	002	TERMINAL	TERMINAL	TERMINAL		
029	B0770960	003	TERMINAL	TERMINAL	TERMINAL		
030	B0770961	001	TERMINAL	TERMINAL	TERMINAL		
031	B0770971	003	SUPORTE	SOPORTE	SUPPORT		
032	B0771001	001	ADAPTADOR, HIDRAULICO	ADAPTADOR	FITTING, HYDRAULIC, ADAPTER		
033	B0771274	001	TERMINAL	TERMINAL	TERMINAL		
034	B0771278	001	VALVULA	VÁLVULA	VALVE		
035	B0772338	001	VALVULA	VÁLVULA	VALVE		
036	B0772339	002	PARAFUSO	TORNILLO	SCREW		
037	B2003410	005	ABRACADEIRA	BRIDA	CLAMP		
038	B2003660	001	TRAVESSA	TRAVESA	TUBE, CROSS		
039	B2003770	001	MANGUEIRA HIDRÁULICA	MANGUERA FLEXIBLE	HOSE, HYDRAULIC		
040	B2009740	001	MANGUEIRA HIDRÁULICA	MANGUERA FLEXIBLE	HOSE, HYDRAULIC		
041	B2003320	001	MANGUEIRA HIDRÁULICA	MANGUERA FLEXIBLE	HOSE, HYDRAULIC		
042	B2003330	001	MANGUEIRA HIDRÁULICA	MANGUERA FLEXIBLE	HOSE, HYDRAULIC		
043	B2003340	001	MANGUEIRA HIDRÁULICA	MANGUERA FLEXIBLE	HOSE, HYDRAULIC		
044	B2003340	001	MANGUEIRA HIDRÁULICA	MANGUERA FLEXIBLE	HOSE, HYDRAULIC		



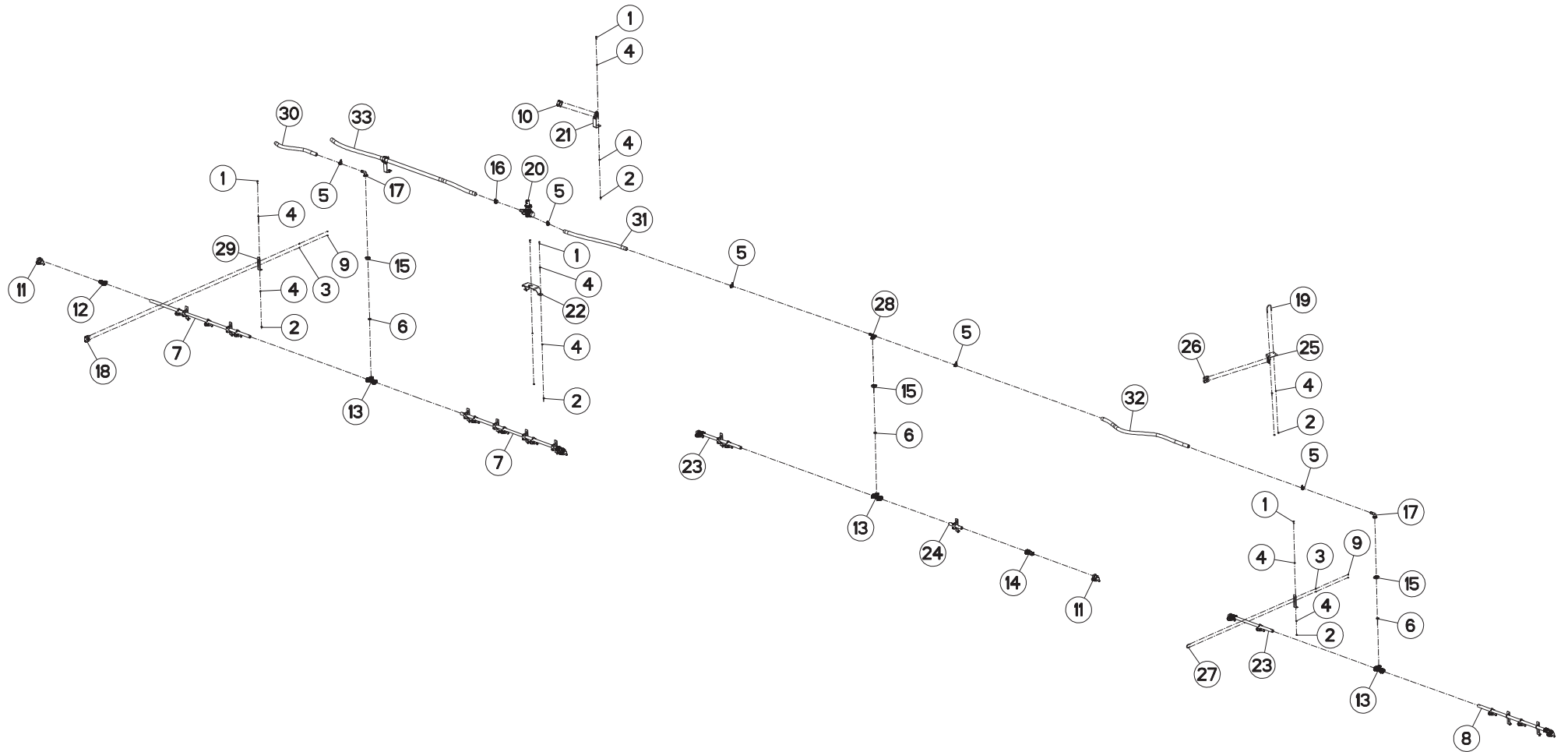


PULVERIZACAO PII (36M)

PULVERIZACION PII (36M)

SPRAYING PII (36M)

Rep	Nr	Qt	Designação	Designación	Description	Désignation	Observação - observación - Remark - Remarque
001	80060823	025	PARAFUSO DE CABEÇA HEXA.FLZNNC	TORNILLO CABEZA HEXAGON.FLZNNC	SCREW, HEX HEAD FLZNNC		
002	80061201	002	PARAFUSO CABEÇA HEXAG.INOX	TORNILLO HEXAGONAL INOX	HEXAGON HEAD SCREW INOX		
003	80170850	004	PARAF.SEXT.FLANGEADO FE/ZNXC3	TORNILLO HEXAGONAL FE/ZNXC3	HEXAGON FLANGE SCREW FE/ZNXC3		
004	80200810	037	PORCA HEXAGONAL FLZNNC	TUERCA HEXAGONAL FLZNNC	HEXAGON NUT FLZNNC		
005	80201231	002	PORCA HEXAGONAL INOX	TUERCA HEXAGONAL INOX	SELF-LOCKING NUT INOX		
006	80250601	026	ARRUELA LISA INOX A2	ARANDELA LISA INOX A2	PLAIN WASHER INOX A2		
007	80250800	056	ARRUELA LISA INOX A2	ARANDELA LISA	SMOOTH WASHER SS M 8		
008	82300134	009	ABRACADEIRA LISA SIMPLE STAUFF		COLLAR		
009	83090315	005	SUPORTE	SOPORTE	SUPPORT		
010	83090317	005	SUPORTE	SOPORTE	SUPPORT		
011	83668000	002	FIXADOR	FIXADOR	GASKET		
012	B0471661	003	TUBO	TUBO	TUBE		
013	B0767757	026	PORCA SEXTAVADA M6 INOX				
014	B0770093	017	PORTA BICO	PORTA-BOQUILLAS	HOLDER, NOZZLE		
015	B0770686	002	TAMPAO	TAPA	CAP		
016	B0770689	002	FIXACAO	CONEXION	MOUNT		
017	B0770701	002	TAMPAO	TAPA	CAP		
018	B0770961	001	TERMINAL	TERMINAL	TERMINAL		
019	B0770971	002	SUPORTE	SOPORTE	SUPPORT		
020	B0771008	001	ABRACADEIRA	BRIDA	CLAMP		
021	B0771274	001	TERMINAL	TERMINAL	TERMINAL		
022	B2003410	013	ABRACADEIRA	BRIDA	CLAMP		
023	B2003710	002	BLOCO	BLOCO	BLOCK		
024	82300134	001	ABRACADEIRA LISA SIMPLE STAUFF		COLLAR		
025	B2003920	001	SUPORTE	SOPORTE	SUPPORT		
026	B2003940	004	TRAVA	TRABA	CATCH		
027	B2003970	001	VALVULA	VÁLVULA	VALVE		
028	B2003980	001	VALVULA	VÁLVULA	VALVE		
029	B2004020	003	SUPORTE	SOPORTE	SUPPORT		
030	B2004060	006	SUPORTE	SOPORTE	SUPPORT		
031	B2004070	001	TUBO	TUBO	TUBE		
032	B2004020	001	SUPORTE	SOPORTE	SUPPORT		
033	B2012820	013	CHAPA	CHAPA	SHEET		
034	B2024710	002	SUPORTE	SOPORTE	SUPPORT		
035	82300134	002	ABRACADEIRA LISA SIMPLE STAUFF		COLLAR		
036	B2003970	001	VALVULA	VÁLVULA	VALVE		
037	B2024740	001	MANGUEIRA HIDRÁULICA	MANGUERA FLEXIBLE	HOSE, HYDRAULIC		
038	B2024740	001	MANGUEIRA HIDRÁULICA	MANGUERA FLEXIBLE	HOSE, HYDRAULIC		
039	B2024770	001	MANGUEIRA HIDRÁULICA	MANGUERA FLEXIBLE	HOSE, HYDRAULIC		
040	B2024770	001	MANGUEIRA HIDRÁULICA	MANGUERA FLEXIBLE	HOSE, HYDRAULIC		
041	B2024790	001	MANGUEIRA HIDRÁULICA	MANGUERA FLEXIBLE	HOSE, HYDRAULIC		



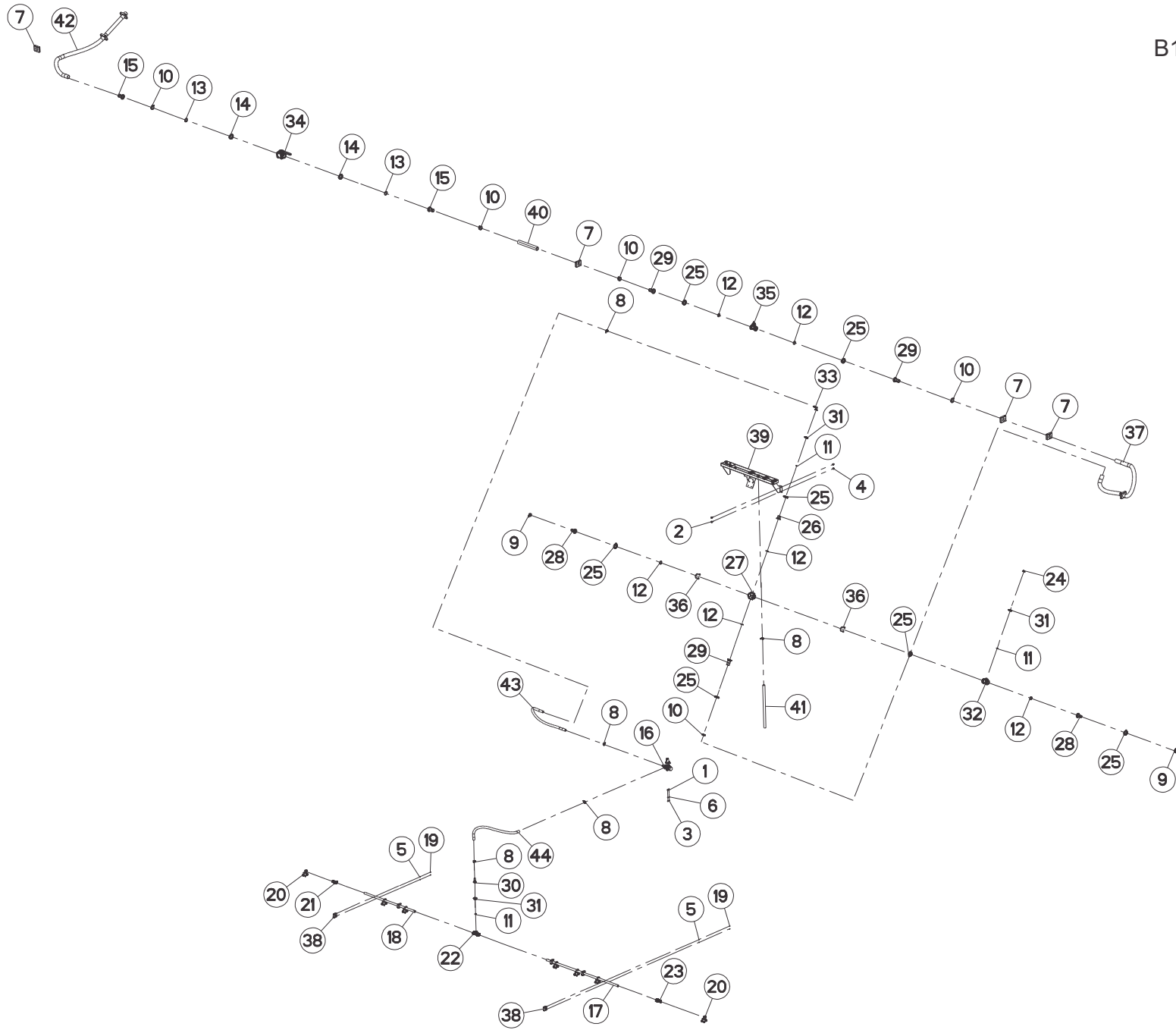


PULVERIZACAO 36M (PONTEIRA DE

PULVERIZACION 36M (CABEZAL DE

SPRAYING 36M (DISTRIBUTION HEA

Rep	Nr	Qt	Designação	Designación	Description	Désignation	Observação - observación - Remark - Remarque
001	80060823	018	PARAFUSO DE CABEÇA HEXA.FLZNNC	TORNILLO CABEZA HEXAGON.FLZNNC	SCREW, HEX HEAD FLZNNC		
002	80200810	020	PORCA HEXAGONAL FLZNNC	TUERCA HEXAGONAL FLZNNC	HEXAGON NUT FLZNNC		
003	80250601	024	ARRUELA LISA INOX A2	ARANDELA LISA INOX A2	PLAIN WASHER INOX A2		
004	80250800	036	ARRUELA LISA INOX A2	ARANDELA LISA	SMOOTH WASHER SS M 8		
005	83090315	005	SUPORTE	SOPORTE	SUPPORT		
006	83668000	003	FIXADOR	FIXADOR	GASKET		
007	B0471661	002	TUBO	TUBO	TUBE		
008	B0471662	001	TUBO	TUBO	TUBE		
009	B0767757	024	PORCA SEXTAVADA M6 INOX				
010	B0769797	002	SUPORTE	SOPORTE	SUPPORT		
011	B0770093	016	PORTA BICO	PORTA-BOQUILLAS	HOLDER, NOZZLE		
012	B0770686	003	TAMPAO	TAPA	CAP		
013	B0770689	003	FIXACAO	CONEXION	MOUNT		
014	B0770701	003	TAMPAO	TAPA	CAP		
015	B0770971	003	SUPORTE	SOPORTE	SUPPORT		
016	B0771008	001	ABRACADEIRA	BRIDA	CLAMP		
017	B0771274	002	TERMINAL	TERMINAL	TERMINAL		
018	B2003410	009	ABRACADEIRA	BRIDA	CLAMP		
019	B2003940	001	TRAVA	TRABA	CATCH		
020	B2003990	001	VALVULA	VÁLVULA	VALVE		
021	B2004040	002	SUPORTE	SOPORTE	SUPPORT		
022	B2004050	001	PAREDE LATERAL	PARED LATERAL	SIDE		
023	B2004080	002	TUBO	TUBO	TUBE		
024	B2004090	001	TUBO	TUBO	TUBE		
025	B2004100	001	SUPORTE	SOPORTE	SUPPORT		
026	B2004130	001	ABRACADEIRA	BRIDA	CLAMP		
027	B2004160	003	BARRA ROSCADA	EJE ROSCADO	ROD, THREADED		
028	B2004340	001	ACOPLADOR	ACOPLADOR	COUPLER		
029	B2012820	012	CHAPA	CHAPA	SHEET		
030	B2003490	001	MANGUEIRA HIDRÁULICA	MANGUERA FLEXIBLE	HOSE, HYDRAULIC		
031	B2024740	001	MANGUEIRA HIDRÁULICA	MANGUERA FLEXIBLE	HOSE, HYDRAULIC		
032	B2024750	001	MANGUEIRA HIDRÁULICA	MANGUERA FLEXIBLE	HOSE, HYDRAULIC		
033	B2024760	001	MANGUEIRA HIDRÁULICA	MANGUERA FLEXIBLE	HOSE, HYDRAULIC		



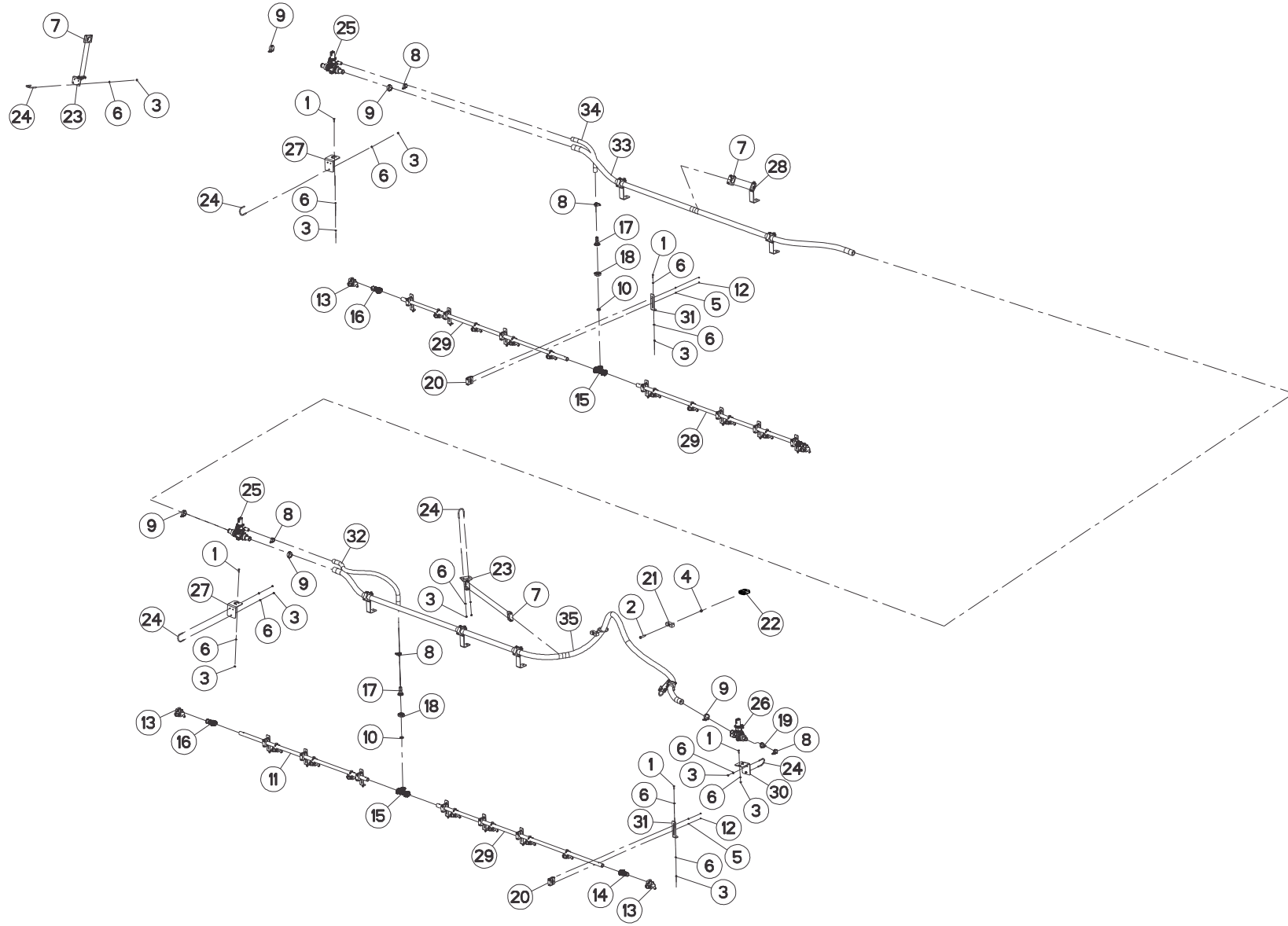


PULVERIZACAO PI (40M)

PULVERIZACION PI (40M)

SPRAYING PI (40M)

Rep	Nr	Qt	Designação	Designación	Description	Désignation	Observação - observación - Remark - Remarque
001	80060823	002	PARAFUSO DE CABEÇA HEXA.FLZNNC	TORNILLO CABEZA HEXAGON.FLZNNC	SCREW, HEX HEAD FLZNNC		
002	80171235	004	PARAFUSO SEXT.FLANGEADO FLZNNC	TORNILLO HEXAGONAL FLZNNC	FLANGE HEX. SCREW M12X35 DIN69		
003	80200817	002	PORCA HEXAGONAL FLZNNC	TUERCA AUTOTRABANTE M8 LATON	SELF-LOCKING NUT FLZNNC		
004	80201220	004	PORCA HEXAGONAL FLZNNC	TUERCA HEXAGONAL FLZNNC	SELF-LOCKING NUT FLZNNC		
005	80250601	010	ARRUELA LISA INOX A2	ARANDELA LISA INOX A2	PLAIN WASHER INOX A2		
006	80250800	002	ARRUELA LISA INOX A2	ARANDELA LISA	SMOOTH WASHER SS M 8		
007	82300135	007	SUPORTE	SOPORTE	SUPPORT		
008	83090315	005	SUPORTE	SOPORTE	SUPPORT		
009	83090317	002	SUPORTE	SOPORTE	SUPPORT		
010	83090318	004	SUPORTE	SOPORTE	SUPPORT		
011	83668000	003	FIXADOR	FIXADOR	GASKET		
012	83668001	006	FIXADOR	FIXADOR	GASKET		
013	83668002	002	FIXADOR	FIXADOR	GASKET		
014	83673177	002	ABRACADEIRA, MANGUEIRA	COLLERA	CLAMP, HOSE		
015	83673182	002	TERMINAL	TERMINAL	TERMINAL		
016	B0270923	001	VALVULA	VÁLVULA	VALVE		
017	B0471661	001	TUBO	TUBO	TUBE		
018	B0471662	001	TUBO	TUBO	TUBE		
019	B0767757	010	PORCA SEXTAVADA M6 INOX				
020	B0770093	007	PORTA BICO	PORTA-BOQUILLAS	HOLDER, NOZZLE		
021	B0770686	001	TAMPAO	TAPA	CAP		
022	B0770689	001	FIXACAO	CONEXION	MOUNT		
023	B0770701	001	TAMPAO	TAPA	CAP		
024	B0770950	001	BUJAO	TAPON	PLUG		
025	B0770953	008	ABRACADEIRA	BRIDA	CLAMP		
026	B0770955	001	TERMINAL	TERMINAL	TERMINAL		
027	B0770956	001	TAMPA, PLUG	OBTURADOR	COVER, PLUG		
028	B0770959	002	TERMINAL	TERMINAL	TERMINAL		
029	B0770960	002	TERMINAL	TERMINAL	TERMINAL		
030	B0770961	001	TERMINAL	TERMINAL	TERMINAL		
031	B0770971	003	SUPORTE	SOPORTE	SUPPORT		
032	B0771001	001	ADAPTADOR, HIDRAULICO	ADAPTADOR	FITTING, HYDRAULIC, ADAPTER		
033	B0771274	001	TERMINAL	TERMINAL	TERMINAL		
034	B0771278	001	VALVULA	VÁLVULA	VALVE		
035	B0772338	001	VALVULA	VÁLVULA	VALVE		
036	B0772339	002	PARAFUSO	TORNILLO	SCREW		
037	B2003320	001	MANGUEIRA HIDRÁULICA	MANGUERA FLEXIBLE	HOSE, HYDRAULIC		
038	B2003410	005	ABRACADEIRA	BRIDA	CLAMP		
039	B2003660	001	TRAVESSA	TRAVESA	TUBE, CROSS		
040	B2003770	001	MANGUEIRA HIDRÁULICA	MANGUERA FLEXIBLE	HOSE, HYDRAULIC		
041	B2009740	001	MANGUEIRA HIDRÁULICA	MANGUERA FLEXIBLE	HOSE, HYDRAULIC		
042	B2003330	001	MANGUEIRA HIDRÁULICA	MANGUERA FLEXIBLE	HOSE, HYDRAULIC		
043	B2003340	001	MANGUEIRA HIDRÁULICA	MANGUERA FLEXIBLE	HOSE, HYDRAULIC		
044	B2003340	001	MANGUEIRA HIDRÁULICA	MANGUERA FLEXIBLE	HOSE, HYDRAULIC		



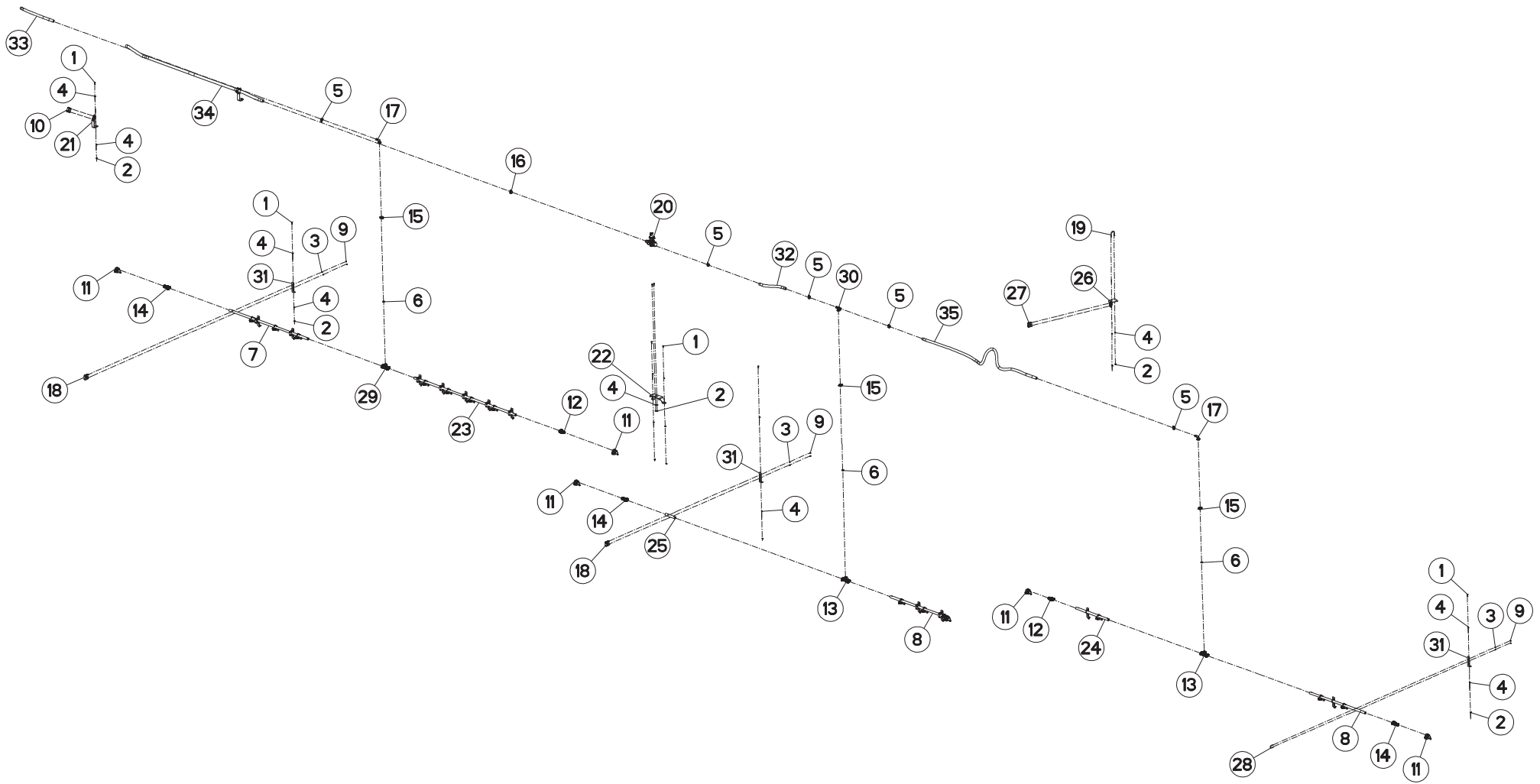


PULVERIZACAO BARRAS (40M)

PULVERIZACION BARRAS (40M)

SPRAYING BARRAS (40M)

Rep	Nr	Qt	Designação	Designación	Description	Désignation	Observação - observación - Remark - Remarque
001	80060823	021	PARAFUSO DE CABEÇA HEXA.FLZNNC	TORNILLO CABEZA HEXAGON.FLZNNC	SCREW, HEX HEAD FLZNNC		
002	80061201	002	PARAFUSO CABEÇA HEXAG.INOX	TORNILLO HEXAGONAL INOX	HEXAGON HEAD SCREW INOX		
003	80200810	031	PORÇA HEXAGONAL FLZNNC	TUERCA HEXAGONAL FLZNNC	HEXAGON NUT FLZNNC		
004	80201231	002	PORÇA HEXAGONAL INOX	TUERCA HEXAGONAL INOX	SELF-LOCKING NUT INOX		
005	80250601	030	ARRUELA LISA INOX A2	ARANDELA LISA INOX A2	PLAIN WASHER INOX A2		
006	80250800	046	ARRUELA LISA INOX A2	ARANDELA LISA	SMOOTH WASHER SS M 8		
007	82300134	008	ABRAÇADEIRA LISA SIMPLE STAUFF		COLLAR		
008	83090315	005	SUPORTE	SOPORTE	SUPPORT		
009	83090317	005	SUPORTE	SOPORTE	SUPPORT		
010	83668000	002	FIXADOR	FIXADOR	GASKET		
011	B0471661	001	TUBO	TUBO	TUBE		
012	B0767757	030	PORÇA SEXTAVADA M6 INOX				
013	B0770093	019	PORTA BICO	PORTA-BOQUILLAS	HOLDER, NOZZLE		
014	B0770686	002	TAMPAO	TAPA	CAP		
015	B0770689	002	FIXACAO	CONEXION	MOUNT		
016	B0770701	002	TAMPAO	TAPA	CAP		
017	B0770961	002	TERMINAL	TERMINAL	TERMINAL		
018	B0770971	002	SUPORTE	SOPORTE	SUPPORT		
019	B0771008	001	ABRACADEIRA	BRIDA	CLAMP		
020	B2003410	015	ABRACADEIRA	BRIDA	CLAMP		
021	B2003710	002	BLOCO	BLOCO	BLOCK		
022	82300134	002	ABRAÇADEIRA LISA SIMPLE STAUFF		COLLAR		
023	B2003920	002	SUPORTE	SOPORTE	SUPPORT		
024	B2003940	005	TRAVA	TRABA	CATCH		
025	B2003970	002	VALVULA	VÁLVULA	VALVE		
026	B2003980	001	VALVULA	VÁLVULA	VALVE		
027	B2004020	003	SUPORTE	SOPORTE	SUPPORT		
028	B2004060	006	SUPORTE	SOPORTE	SUPPORT		
029	B2004070	003	TUBO	TUBO	TUBE		
030	B2004020	001	SUPORTE	SOPORTE	SUPPORT		
031	B2012820	015	CHAPA	CHAPA	SHEET		
032	B2003340	001	MANGUEIRA HIDRÁULICA	MANGUERA FLEXIBLE	HOSE, HYDRAULIC		
033	B2003480	001	MANGUEIRA HIDRÁULICA	MANGUERA FLEXIBLE	HOSE, HYDRAULIC		
034	B2003490	001	MANGUEIRA HIDRÁULICA	MANGUERA FLEXIBLE	HOSE, HYDRAULIC		
035	B2003510	001	MANGUEIRA HIDRÁULICA	MANGUERA FLEXIBLE	HOSE, HYDRAULIC		



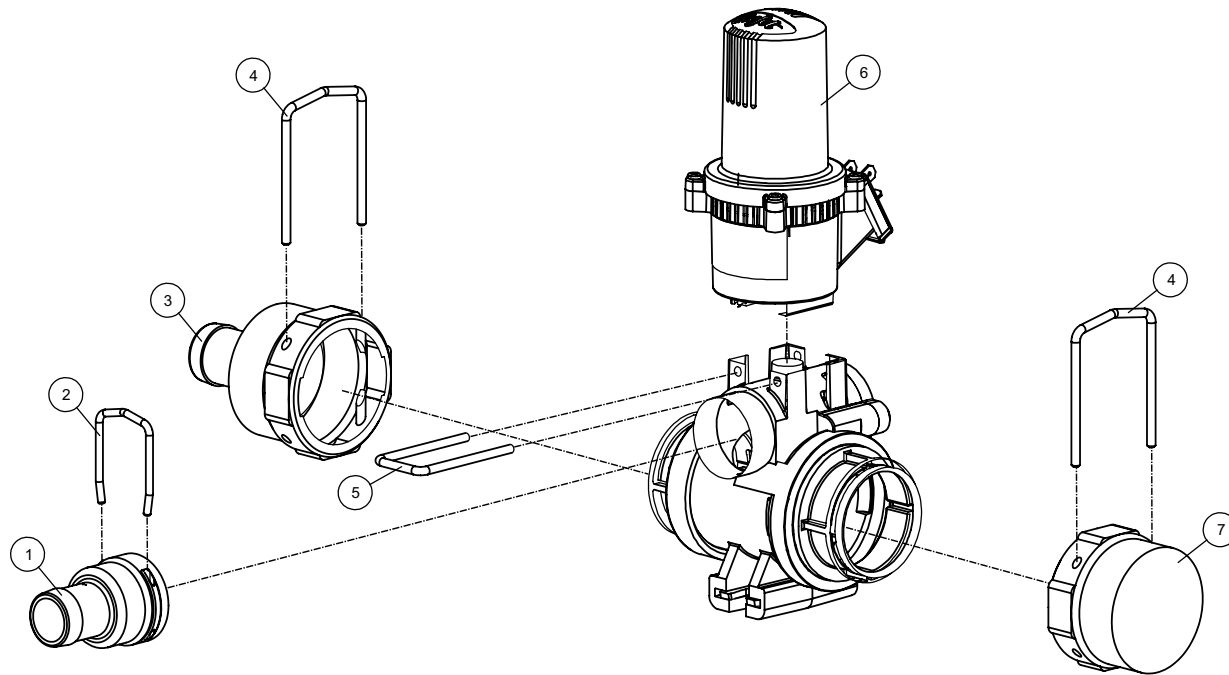


PULVERIZACAO PIII (40M)

PULVERIZACION PIII (40M)

SPRAYING PIII (40M)

Rep	Nr	Qt	Designação	Designación	Description	Désignation	Observação - observación - Remark - Remarque
001	80060823	020	PARAFUSO DE CABEÇA HEXA.FLZNNC	TORNILLO CABEZA HEXAGON.FLZNNC	SCREW, HEX HEAD FLZNNC		
002	80200810	022	PORCA HEXAGONAL FLZNNC	TUERCA HEXAGONAL FLZNNC	HEXAGON NUT FLZNNC		
003	80250601	028	ARRUELA LISA INOX A2	ARANDELA LISA INOX A2	PLAIN WASHER INOX A2		
004	80250800	040	ARRUELA LISA INOX A2	ARANDELA LISA	SMOOTH WASHER SS M 8		
005	83090315	005	SUPORTE	SOPORTE	SUPPORT		
006	83668000	003	FIXADOR	FIXADOR	GASKET		
007	B0471661	001	TUBO	TUBO	TUBE		
008	B0471662	002	TUBO	TUBO	TUBE		
009	B0767757	028	PORCA SEXTAVADA M6 INOX				
010	B0769797	002	SUPORTE	SOPORTE	SUPPORT		
011	B0770093	018	PORTA BICO	PORTA-BOQUILLAS	HOLDER, NOZZLE		
012	B0770686	003	TAMPAO	TAPA	CAP		
013	B0770689	003	FIXACAO	CONEXION	MOUNT		
014	B0770701	003	TAMPAO	TAPA	CAP		
015	B0770971	003	SUPORTE	SOPORTE	SUPPORT		
016	B0771008	001	ABRACADEIRA	BRIDA	CLAMP		
017	B0771274	002	TERMINAL	TERMINAL	TERMINAL		
018	B2003410	011	ABRACADEIRA	BRIDA	CLAMP		
019	B2003940	001	TRAVA	TRABA	CATCH		
020	B2003990	001	VALVULA	VÁLVULA	VALVE		
021	B2004040	002	SUPORTE	SOPORTE	SUPPORT		
022	B2004050	001	PAREDE LATERAL	PARED LATERAL	SIDE		
023	B2004070	001	TUBO	TUBO	TUBE		
024	B2004080	001	TUBO	TUBO	TUBE		
025	B2004090	001	TUBO	TUBO	TUBE		
026	B2004100	001	SUPORTE	SOPORTE	SUPPORT		
027	B2004130	001	ABRACADEIRA	BRIDA	CLAMP		
028	B2004160	003	BARRA ROSCADA	EJE ROSCADO	ROD, THREADED		
029	B0770689	001	FIXACAO	CONEXION	MOUNT		
030	B2004340	001	ACOPLADOR	ACOPLADOR	COUPLER		
031	B2012820	014	CHAPA	CHAPA	SHEET		
032	B2003490	001	MANGUEIRA HIDRÁULICA	MANGUERA FLEXIBLE	HOSE, HYDRAULIC		
033	B2003520	001	MANGUEIRA HIDRÁULICA	MANGUERA FLEXIBLE	HOSE, HYDRAULIC		
034	B2003530	001	MANGUEIRA HIDRÁULICA	MANGUERA FLEXIBLE	HOSE, HYDRAULIC		
035	B2003540	001	MANGUEIRA HIDRÁULICA	MANGUERA FLEXIBLE	HOSE, HYDRAULIC		



PARRUDA 3000 MT

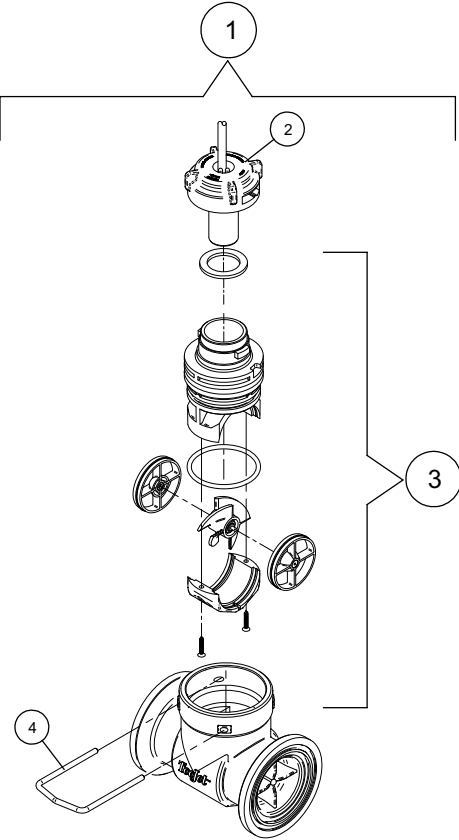
17J7200762>



B18R0225 A

ESTRUTURA ELETROVALVULA QUADRO ESTRUCTURA ELETROVALVULA QUADR STRUCTURE ELETROVALVULA QUADRO

Rep	Nr	Qt	Designação	Designación	Description	Désignation	Observação - observación - Remark - Remarque
001	B0772582	001	CONEXAO	RACOR	FITTING		
002	B0772621	001	ARGOLA	GARRA	LUG		
003	B0772578	001	CONEXAO	PIEZA DE UNION	CONNECTOR		
004	B0772620	002	ARGOLA	GARRA	LUG		
005	B0772622	001	ARGOLA	GARRA	LUG		
006	B0772577	001	MOTOR ELETRICO	MOTOR	MOTOR, ELECTRIC		
007	B0772581	001	CONEXAO	RACOR	FITTING		



PARRUDA 3000 MT

17J7200762>



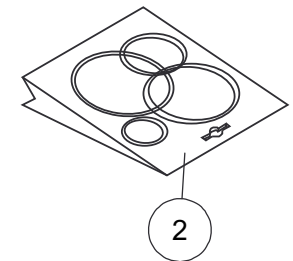
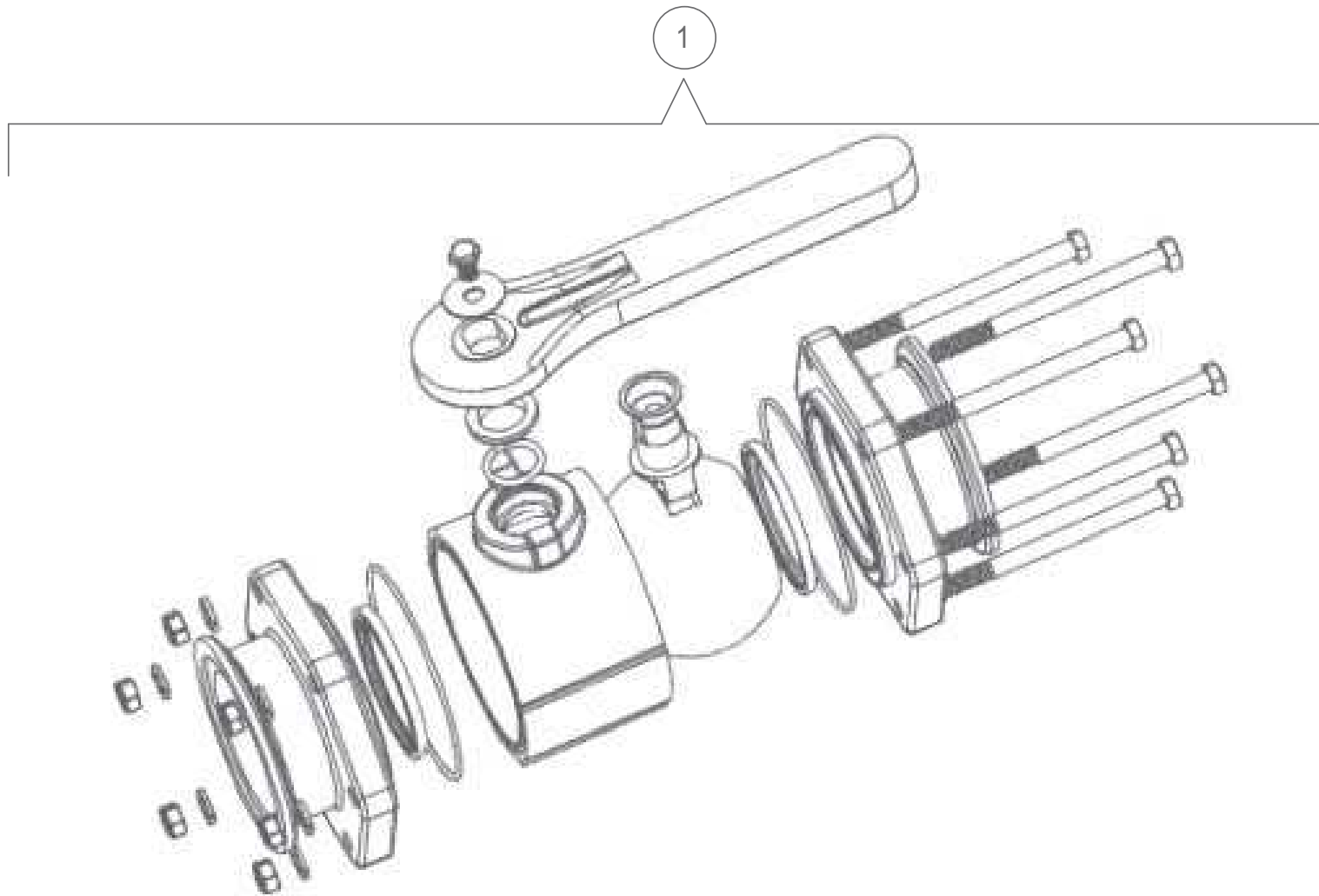
B18R0231 A

ESTRUTURA FLUXOMETRO

ESTRUCTURA FLUXOMETRO

STRUCTURE FLUXOMETRO

Rep	Nr	Qt	Designação	Designación	Description	Désignation	Observação - observación - Remark - Remarque
001	B0772338	001	VALVULA	VÁLVULA	VALVE		
002	B0772576	001	SENSOR FLUXOMETRO 802 C/CABO	SENSOR FLUXOMETRO 802 C/ CABO	SENSOR FLUXOMETRO 802 C/ CABLE		
003	B0772575	001	KIT REPARO FLUXOMETRO 802	JUEGO DE REPARACION	REPAIR KIT		
004	B0772625	001	ARGOLA	GARRA	LUG		



PARRUDA 3000 MT

17J7200762>



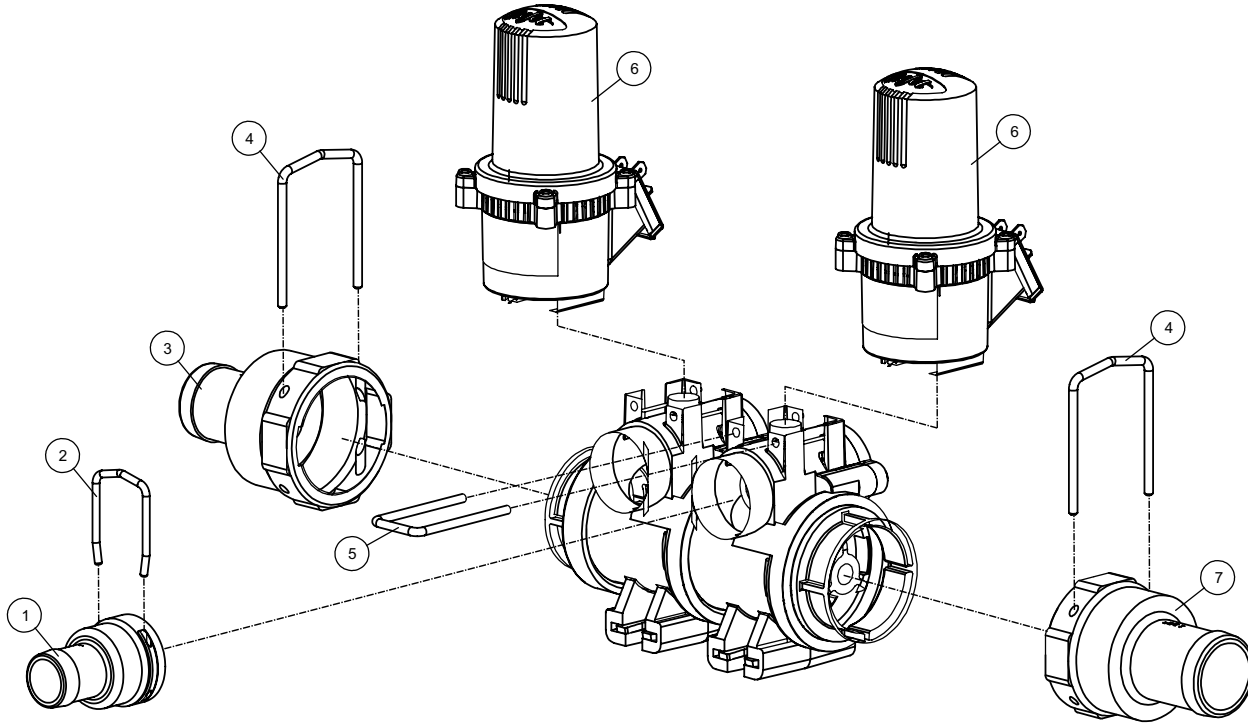
B18R0230 A

VALVULA DE SELECAO 2 VIAS

VÁLVULA DE SELECCIÓN 2 VIAS

SELECTION VALVE 2 VIAS

Rep	Nr	Qt	Designação	Designación	Description	Désignation	Observação - observación - Remark - Remarque
001	B0771278	001	VALVULA	VÁLVULA	VALVE		
002	B0772583	001	KIT REP.VALV.ESF.2V MAN.2 POL.	JUEGO DE REPARACION	REPAIR KIT		



PARRUDA 3000 MT

17J7200762>



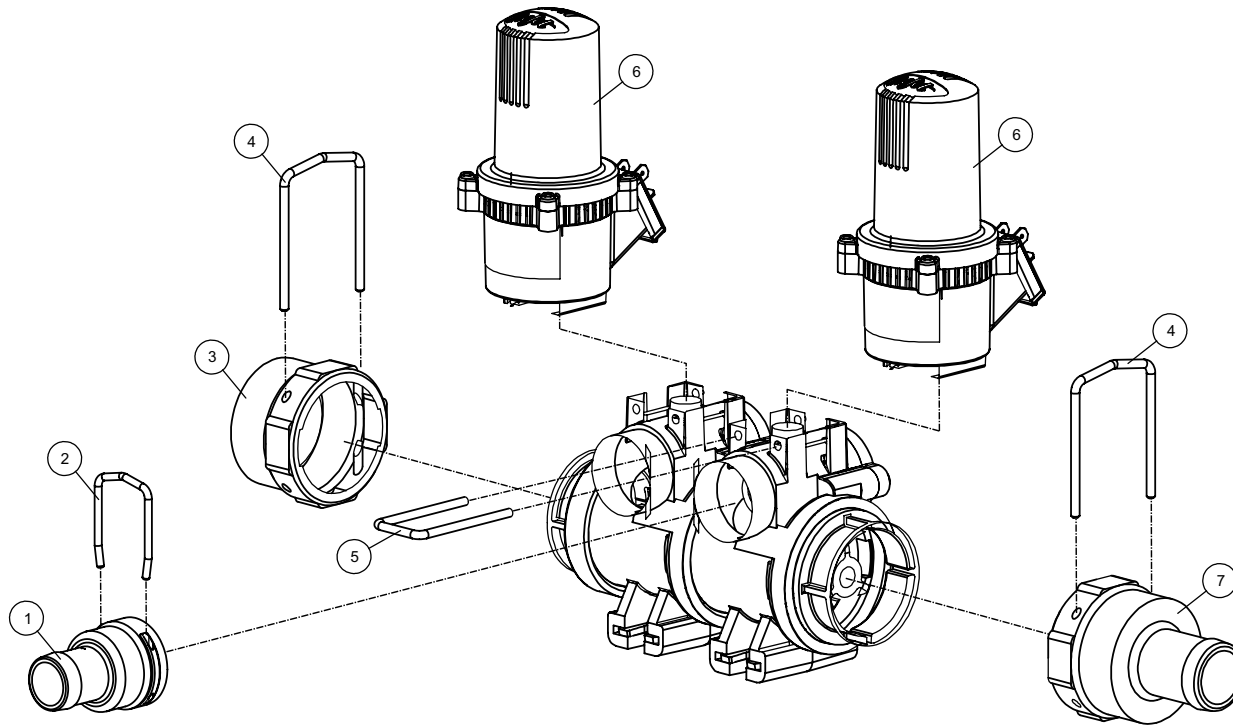
B18R0226 A

ESTRUTURA ELETROVALVULA

ESTRUCTURA ELETROVALVULA

STRUCTURE ELETROVALVULA

Rep	Nr	Qt	Designação	Designación	Description	Désignation	Observação - observación - Remark - Remarque
001	B0772582	002	CONEXAO	RACOR	FITTING		
002	B0772621	002	ARGOLA	GARRA	LUG		
003	B0772579	001	CONEXAO	RACOR	FITTING		
004	B0772620	002	ARGOLA	GARRA	LUG		
005	B0772622	002	ARGOLA	GARRA	LUG		
006	B0772577	002	MOTOR ELETRICO	MOTOR	MOTOR, ELECTRIC		
007	B0772580	001	CONEXAO	RACOR	FITTING		



PARRUDA 3000 MT

17J7200762>



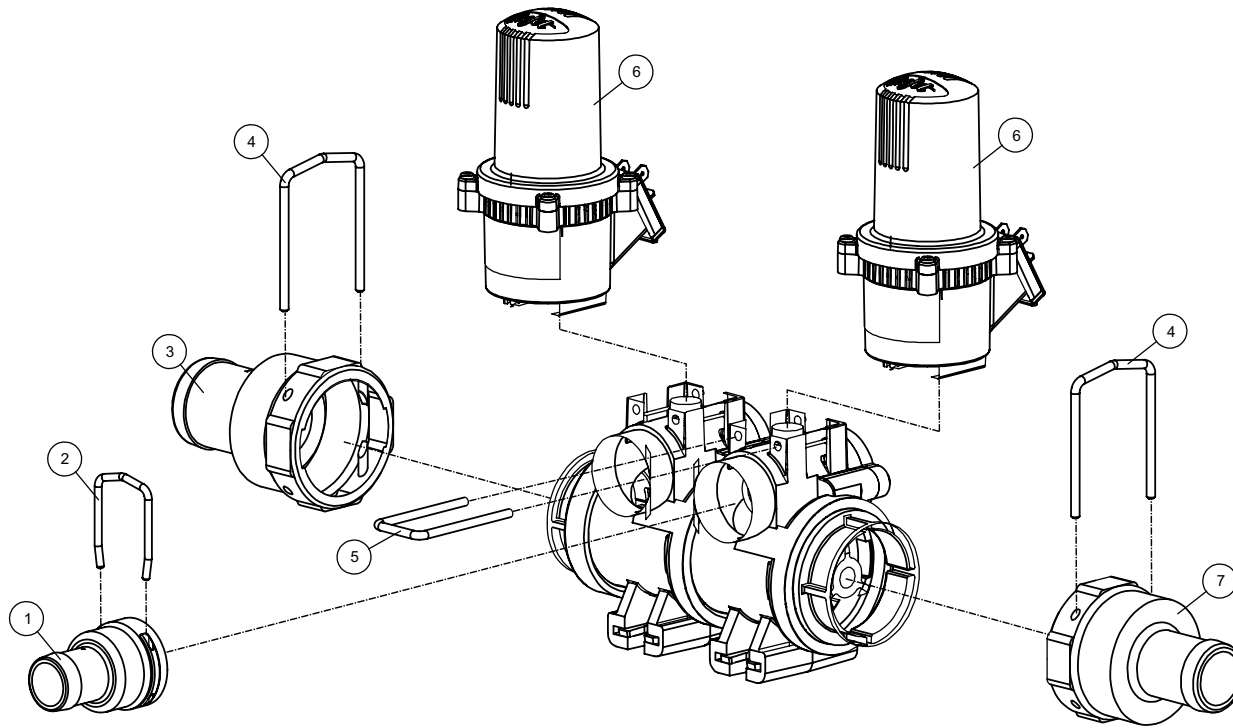
B18R0227 A

ESTRUTURA ELETROVALVULA

ESTRUCTURA ELETROVALVULA

STRUCTURE ELETROVALVULA

Rep	Nr	Qt	Designação	Designación	Description	Désignation	Observação - observación - Remark - Remarque
001	B0772582	002	CONEXAO	RACOR	FITTING		
002	B0772621	002	ARGOLA	GARRA	LUG		
003	B0772581	001	CONEXAO	RACOR	FITTING		
004	B0772620	002	ARGOLA	GARRA	LUG		
005	B0772622	002	ARGOLA	GARRA	LUG		
006	B0772577	002	MOTOR ELETRICO	MOTOR	MOTOR, ELECTRIC		
007	B0772579	001	CONEXAO	RACOR	FITTING		



PARRUDA 3000 MT

17J7200762>



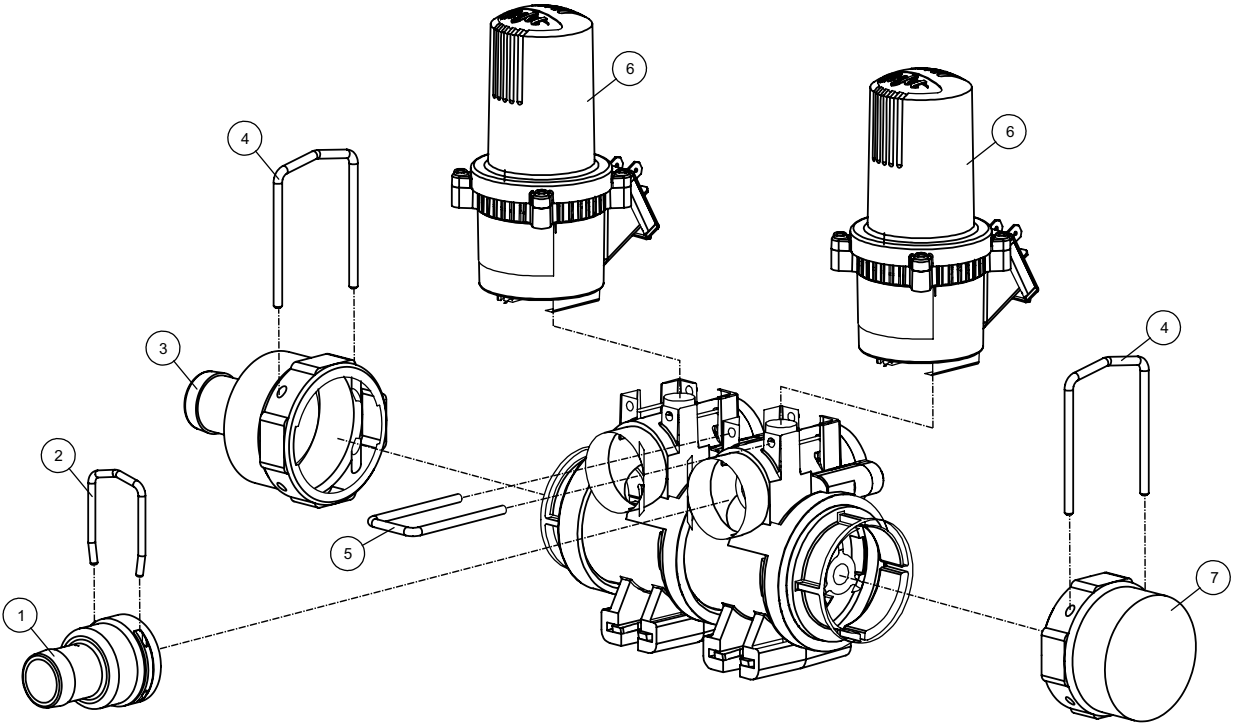
B18R0228 A

ESTRUTURA ELETROVALVULA

ESTRUCTURA ELETROVALVULA

STRUCTURE ELETROVALVULA

Rep	Nr	Qt	Designação	Designación	Description	Désignation	Observação - observación - Remark - Remarque
001	B0772582	002	CONEXAO	RACOR	FITTING		
002	B0772621	002	ARGOLA	GARRA	LUG		
003	B0772580	001	CONEXAO	RACOR	FITTING		
004	B0772620	002	ARGOLA	GARRA	LUG		
005	B0772622	002	ARGOLA	GARRA	LUG		
006	B0772577	002	MOTOR ELETRICO	MOTOR	MOTOR, ELECTRIC		
007	B0772579	001	CONEXAO	RACOR	FITTING		



PARRUDA 3000 MT

17J7200762>



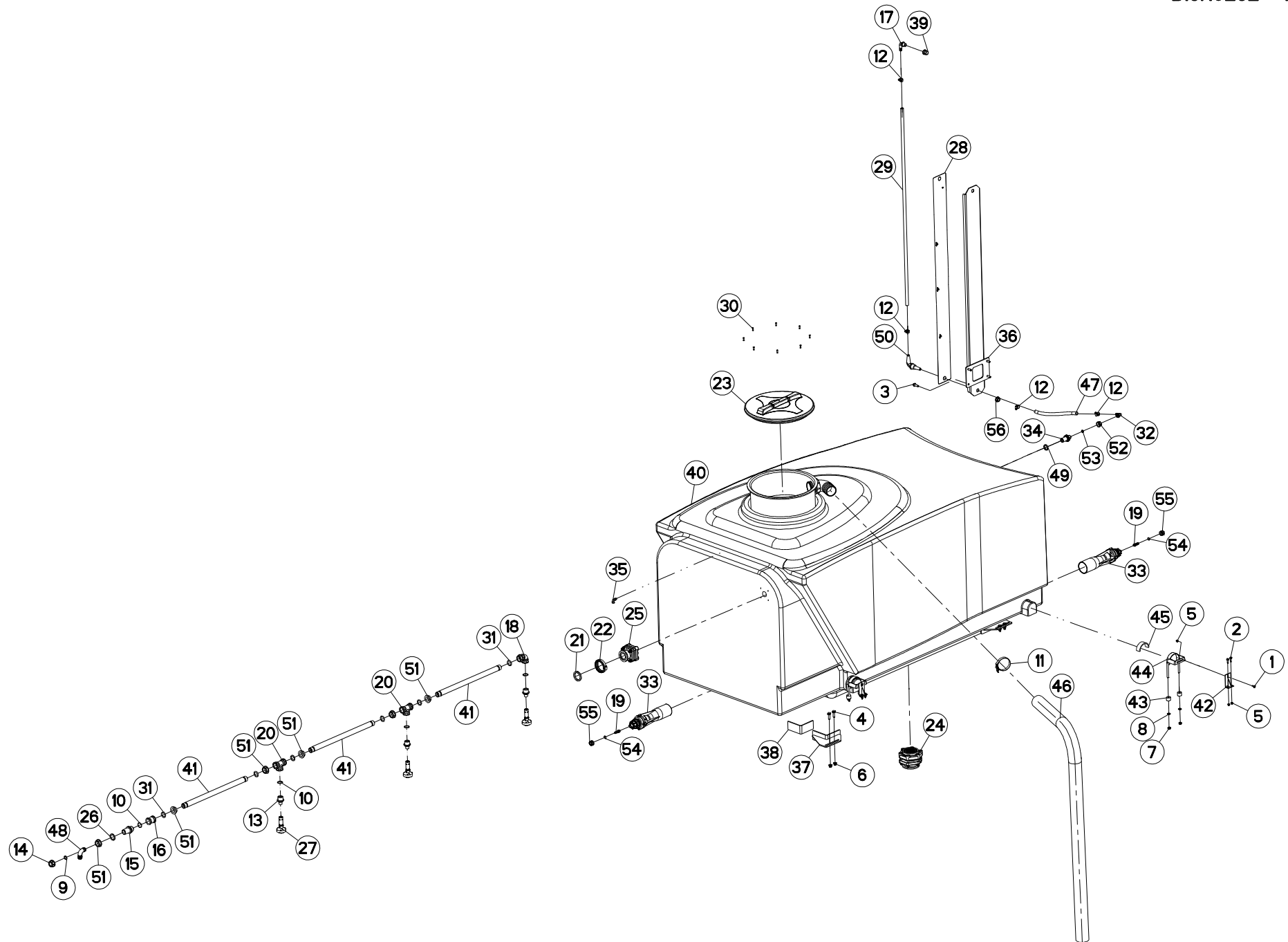
B18R0229 A

ESTRUTURA ELETROVALVULA

ESTRUCTURA ELETROVALVULA

STRUCTURE ELETROVALVULA

Rep	Nr	Qt	Designação	Designación	Description	Désignation	Observação - observación - Remark - Remarque
001	B0772582	002	CONEXAO	RACOR	FITTING		
002	B0772621	002	ARGOLA	GARRA	LUG		
003	B0772579	001	CONEXAO	RACOR	FITTING		
004	B0772620	002	ARGOLA	GARRA	LUG		
005	B0772622	002	ARGOLA	GARRA	LUG		
006	B0772577	002	MOTOR ELETRICO	MOTOR	MOTOR, ELECTRIC		
007	B0772581	001	CONEXAO	RACOR	FITTING		



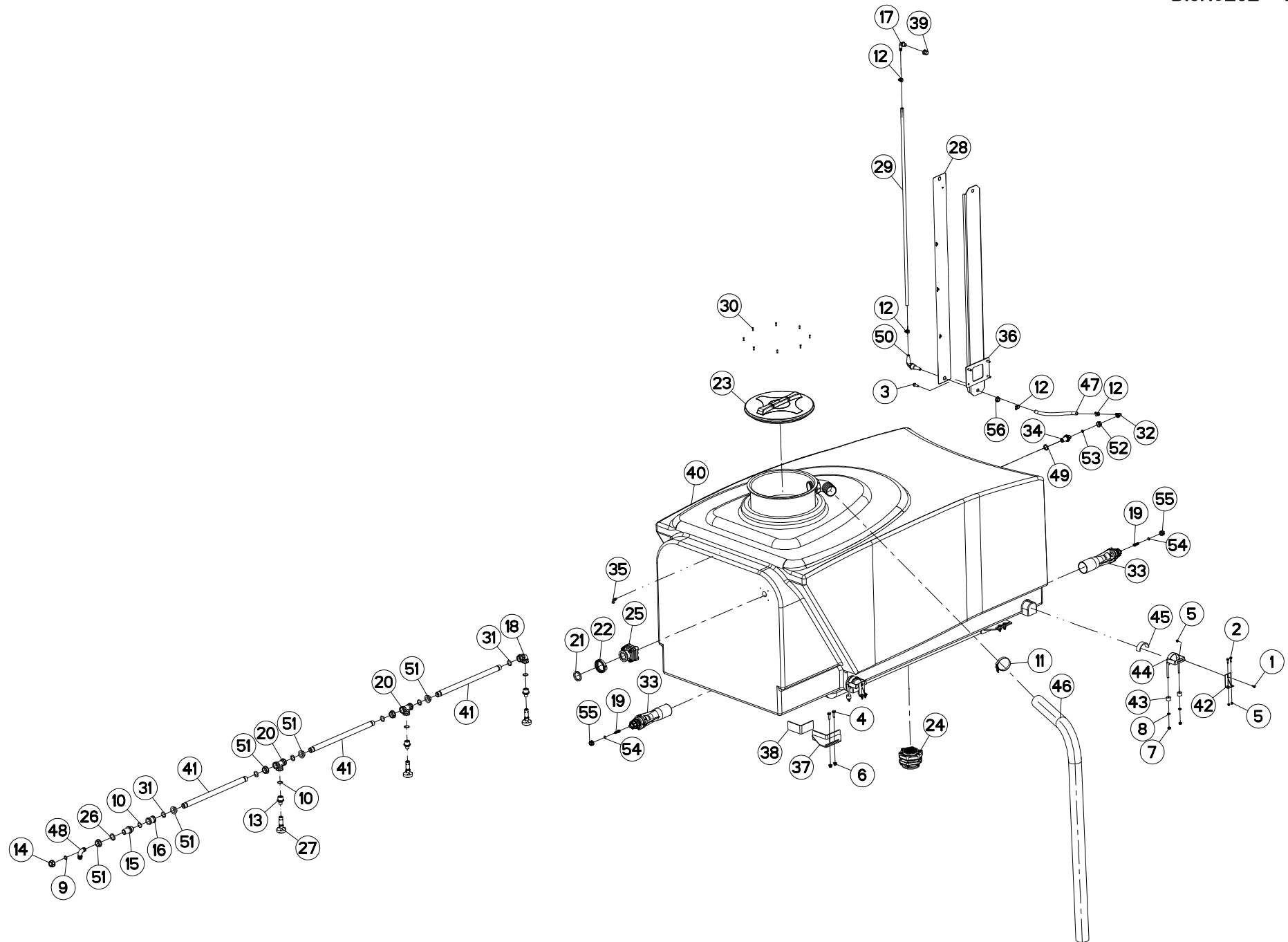


RESERVATORIO 3000L

DEPÓSITO 3000L

TANK 3000L

Rep	Nr	Qt	Designação	Designación	Description	Désignation	Observação - observación - Remark - Remarque
001	80170620	004	PARAF.SEXT.FLANGEADO FE/ZNXC3	TORNILLO HEXAGONAL FE/ZNXC3	HEX. FLANGE SCREW FE/ZNXC3		
002	80170625	008	PARAF.SEXT.FLANGEADO FE/ZNXC3	TORNILLO HEXAGONAL FE/ZNXC3	HEXAGON FLANGE SCREW FE/ZNXC3		
003	80171030	004	PARAF.SEXT.FLANGEADO FE/ZNXC3	TORNILLO HEXAGONAL FE/ZNXC3	HEXAGON FLANGE SCREW FE/ZNXC3		
004	80171035	008	PARAF.SEXT.FLANGEADO FE/ZNXC3	TORNILLO HEXAGONAL FE/ZNXC3	FLANGE SCREW M10X35 DIN 6921		
005	80200620	012	PORCA HEXAGONAL FLZNNC	TUERCA HEXAGONAL FLZNNC	FLANGE NUT FLZNNC		
006	80201020	008	PORCA HEXAGONAL FE/ZNXC3	TUERCA HEXAGONAL FE/ZNXC3	FLANGE NUT FE/ZNXC3		
007	80201040	008	PORCA HEXAGONAL FE/ZNXC3	TUERCA AUTO TRABADA FE/ZNXC3	SELF LOCKING NUT FE/ZNXC3		
008	80251021	008	ARRUELA LISA FE/ZNXC3	ARANDELA LISA FE/ZNXC3	PLAIN WASHER M10		
009	82062029	001	ANEL O-RING	ANILLO O-RING	O-RING		
010	82062908	004	ANEL O-RING	ANILLO O-RING	O-RING		
011	83090319	001	ABRACADEIRA, MANGUEIRA	COLLERA	CLAMP, HOSE		
012	83090320	004	ABRAÇADEIRA FLEXIL INOX	ABRAZADERA	COLLAR		
013	83600079	003	REDUÇÃO	REDUCCIÓN	REDUCTION		
014	83634009	001	PORCA	TUERCA	NUT		
015	83654041	001	UNIAO	PEZON	UNION		
016	83654050	001	MANGOTE	MANGUITO	SLEEVE		
017	83655010	001	CONEXAO	RACOR	FITTING		
018	83655011	001	CONEXAO	RACOR	FITTING		
019	83655086	002	CONEXAO	RACOR	FITTING		
020	83657005	002	T HIDRAULICO	TE	FITTING, HYDRAULIC, TEE		
021	83668002	001	FIXADOR	FIXADOR	GASKET		
022	83673177	001	ABRACADEIRA, MANGUEIRA	COLLERA	CLAMP, HOSE		
023	83673308	001	TAMPA	TAPACUBOS	LID		
024	83673559	001	ABRACADEIRA	BRIDA	CLAMP		
025	83673560	001	FLANGE 2"X ROSCA FÊMEA EPDM 2"		2"FLANGE X2" FEMALE THREAD		
026	A622005	001	JUNTA - G40004	JUNTA PLANA	FLAT GASKET 45X33X3MM - 1 1/2		
027	A622790	003	JATO DE LIMPEZA	JATO DE LIMPIEZA	JET, GYRO-CLEANER		
028	B0472089	001	ADESIVO DA ESCALA DE NIVEL BX	ADHESIVO	STICKER		
029	B0472095	001	MANGUEIRA	MANGUERA	HOSE		
030	B0765172	008	REBITE	REMACHE	RIVET		
031	B0770502	006	ANEL, BORRACHA	ANILLO, CAUCHO	RING, RUBBER		
032	B0771631	001	NIPPLE	LUVA	NIPPLE		
033	B0772346	002	AGITADOR	AGITADOR	AGITATOR		
034	B0772426	001	CONEXAO	RACOR	FITTING		
035	B0773291	001	COTOVELO	CODO	FITTING, HYDRAULIC, ELBOW		
036	B2021710	001	SUPORTE	SOPORTE	SUPPORT		
037	B2038120	004	TRAVA	TRABA	CATCH		
038	B2042170	004	CALCO	CALZA	SHIM		
039	B2042760	001	TAMPAO	TAPA	CAP		
040	B2045770	001	TANQUE	BOTTE	TANK		
041	B2050450	003	TUBO DE ESPIRAL PVC	PVC ESPIRALE MANGUERA	PVC SPIRAL HOSE		
042	B2059320	004	SUPORTE	SOPORTE	SUPPORT		
043	B2059350	008	BUCHA	CASQUILLO	BUSHING		
044	B2059830	004	ABRACADEIRA	BRIDA	CLAMP		
045	B2001950	004	CALCO	CALZA	SHIM		
046	B2045760	001	MANGUEIRA	MANGUERA	HOSE		
047	B2049120	001	MANGUEIRA	MANGUERA	HOSE		
048	Y3003120	001	CONEXAO 90G G1X25 - 116425	CONEXION DE PLASTICO 90 GRADOS	NIPPLE 90G 1 D25 W/ GROOVE		



PARRUDA 3000 MT

17J7200762>



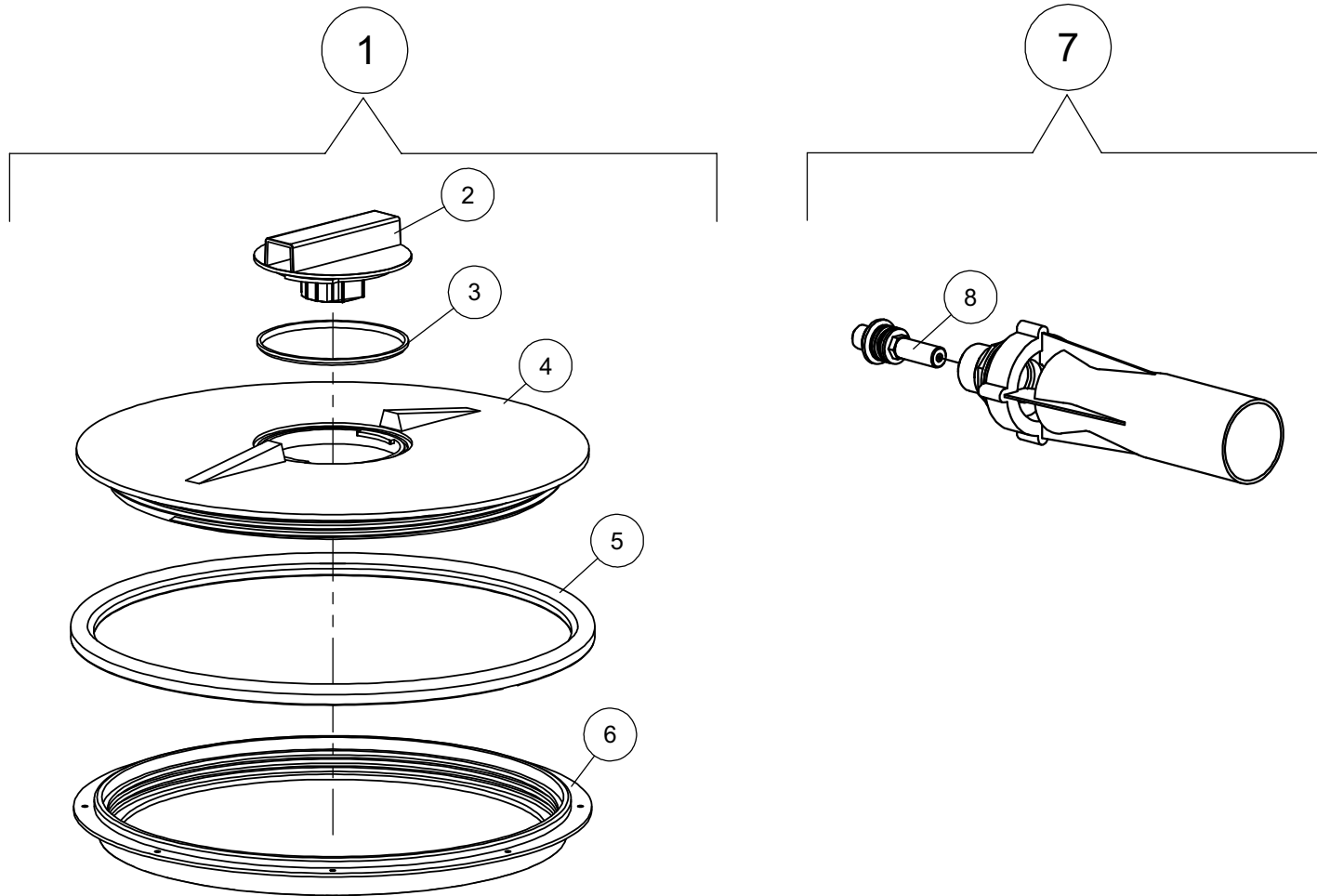
B18R0282 A

RESERVATORIO 3000L

DEPÓSITO 3000L

TANK 3000L

Rep	Nr	Qt	Designação	Designación	Description	Désignation	Observação - observación - Remark - Remarque
049	Y3003370	001	JUNTA - G40015	JUNTA	SEAL		
050	Y3006840	001	CONEXAO P/TANQ.90G 1/2 118215	CODO LONGO 90 GRADOS 1/2"BSP C	LONG ELBOW 90 DEGREES 1/2" BSP		
051	Y3007860	007	PORCA PASSANTE G1 - 2052040	TUERCA DE PLASTICO 1" BSP	NUT 1 FOR FIXATION		
052	Y8346306	001	PORCA G3/4 - 2002030	TUERCA D3/4 NEGRA	NUT D3/4 BLACK		
053	Y8346308	001	ANEL O'RING - G10031	O-RING	O'RING DIA 13,1 X2,6MM		
054	Y8391012	002	ANEL O'RING - G11060	O-RING	O-RING		
055	Y8391013	002	PORCA	TUERCA	NUT		
056	Y8399009	001	PORCA 1/2" - 2052020	TUERCA	OPEN NUT 1/2		



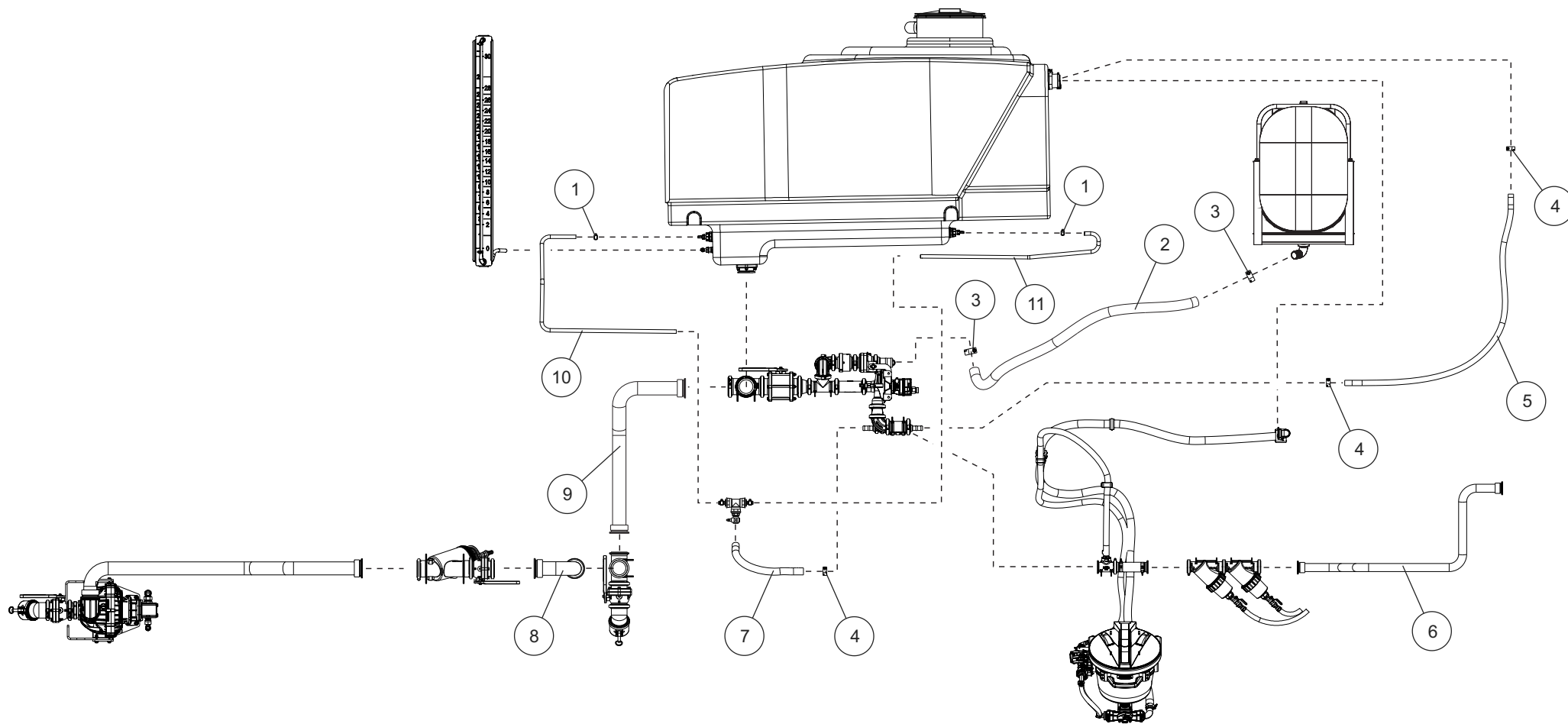


TAMPA TANQUE E AGITADOR

TAPA TANQUE E AGITADOR

COVER TANQUE E AGITADOR

Rep	Nr	Qt	Designação	Designación	Description	Désignation	Observação - observación - Remark - Remarque
001	83673308	001	TAMPA	TAPACUBOS	LID		
002	G0239520	001	VALVULA, ALETA	VALVULA DE CIERRE	VALVE, FLAP		
003	83668048	001	JUNTA	JUNTA	SEAL		
004	83673309	001	TAMPA DE PLASTICO DO TANQUE D	TAPA DE PLASTICO DEL TANQUE D-	TANK COVER (ITALIAN) D-455		
005	A6000500	001	VEDAÇÃO DO ARO	SELLO ARO	GASKET		
006	A6000499	001	ARO DA TAMPA	ARO DE LA TAPA (ITALIAN) D-455	COVER RIM (ITALIAN) D-455		
007	B0772346	001	AGITADOR	AGITADOR	AGITATOR		
008	B0772601	001	GICLE 7MM P/ AGITADOR HIDR.	GICLE 7MM P/ AGITADOR HIDR.	GICLE 7MM P/ AGITADOR HIDR.		



PARRUDA 3000 MT

17J7200762>



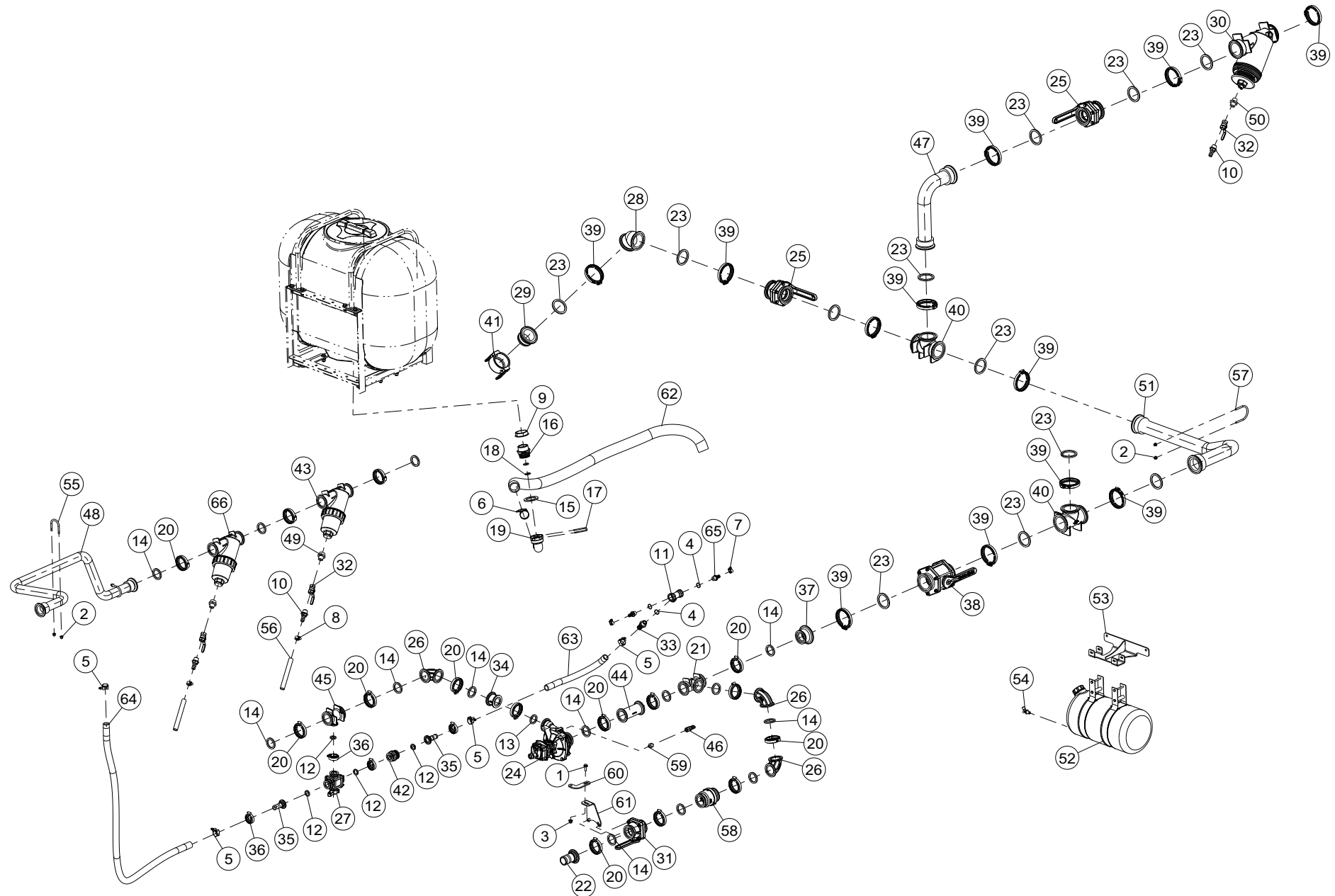
B18R0465 A

CIRCUITO PULVERIZACAO

CIRCUITO PULVERIZACAO

CIRCUIT PULVERIZACAO

Rep	Nr	Qt	Designação	Designación	Description	Désignation	Observação - observación - Remark - Remarque
001	83090320	002	ABRAÇADEIRA FLEXIL INOX	ABRAZADERA	COLLAR		
002	B2048830	001	MANGUEIRA	MANGUERA	HOSE		
003	83090317	002	SUPORTE	SOPORTE	SUPPORT		
004	83090315	003	SUPORTE	SOPORTE	SUPPORT		
005	B2059740	001	MANGUEIRA	MANGUERA	HOSE		
006	B2029820	001	TUBO	TUBO	TUBE		
007	B2048850	001	MANGUEIRA	MANGUERA	HOSE		
008	B2029800	001	TUBO	TUBO	TUBE		
009	B2045240	001	TUBO	TUBO	TUBE		
010	B0472119	001	MANGUEIRA DOS AGITADORES				
011	B0472117	001	MANGUEIRA DOS AGITADORES				



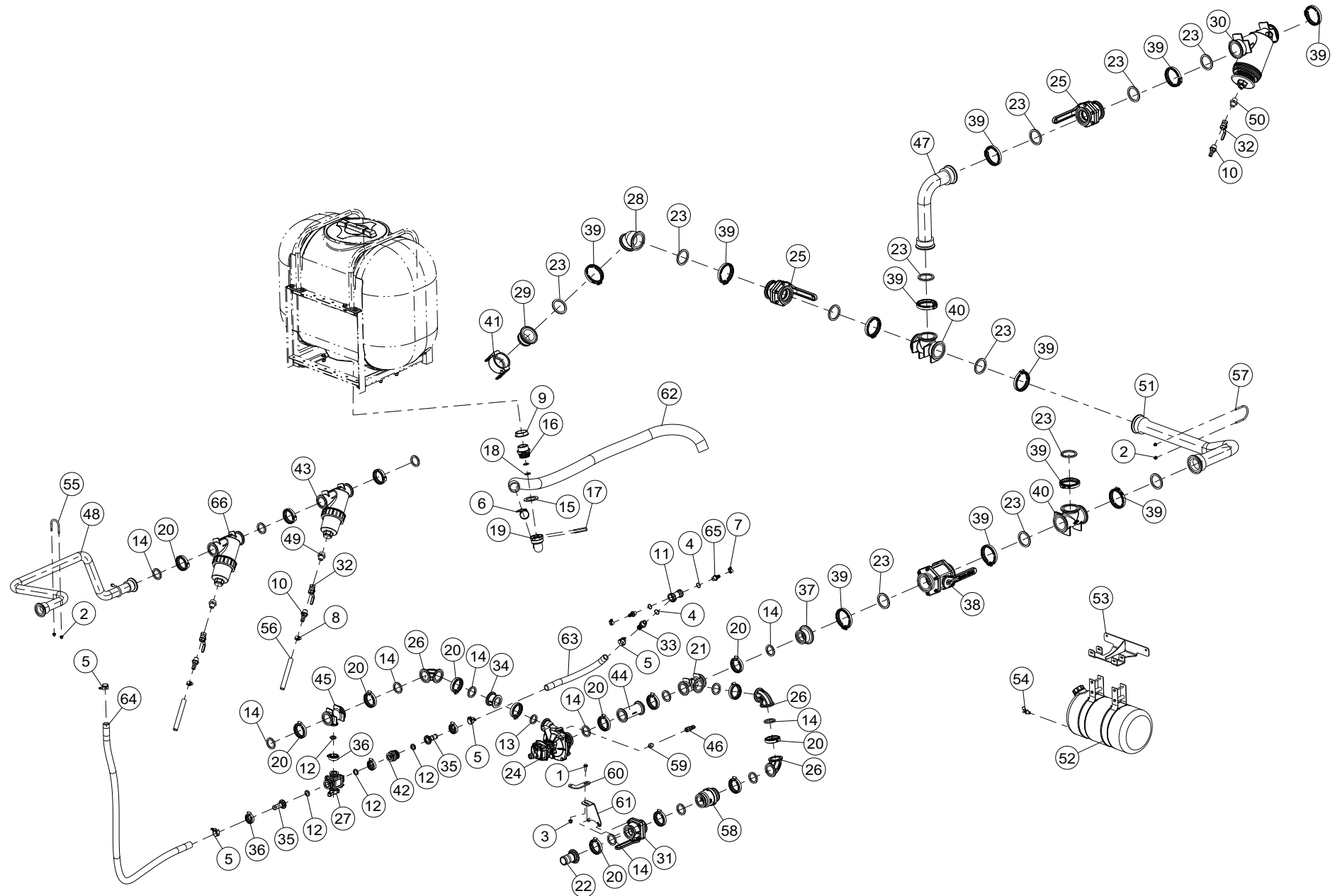


PULVERIZACAO

PULVERIZACION

SPRAYING

Rep	Nr	Qt	Designação	Designación	Description	Désignation	Observação - observación - Remark - Remarque
001	80171030	001	PARAF.SEXT.FLANGEADO FE/ZNXC3	TORNILLO HEXAGONAL FE/ZNXC3	HEXAGON FLANGE SCREW FE/ZNXC3		
002	80200841	006	PORCA HEXAGONAL FLZNNC	TUERCA HEXAGONAL FLZNNC	SELF-LOCKING NUT FLZNNC		
003	80201020	001	PORCA HEXAGONAL FE/ZNXC3	TUERCA HEXAGONAL FE/ZNXC3	FLANGE NUT FE/ZNXC3		
004	82062523	003	O-RING	O-RING	O-RING		
005	83090315	004	SUPORTE	SOPORTE	SUPPORT		
006	83090317	001	SUPORTE	SOPORTE	SUPPORT		
007	83090320	002	ABRAÇADEIRA FLEXIL INOX	ABRAZADERA	COLLAR		
008	83090321	002	ABRAÇADEIRA FLEXIL INOX		COLLAR		
009	83654058	001	FIM	CAPERUZA	END PIECE		
010	83655084	003	CONEXAO	RACOR	FITTING		
011	83657005	001	T HIDRAULICO	TE	FITTING, HYDRAULIC, TEE		
012	83668000	004	FIXADOR	FIXADOR	GASKET		
013	83668001	001	FIXADOR	FIXADOR	GASKET		
014	83668002	014	FIXADOR	FIXADOR	GASKET		
015	83668047	001	GAXETAR	FIXADOR	GASKET		
016	83673052	001					
017	83673073	001	UNIÃO	BRIDA	CLAMP		
018	83673079	002	O-RING	O-RING	O-RING		
019	83673085	001	CONEXAO	RACOR	FITTING		
020	83673177	015	ABRACADEIRA, MANGUEIRA	COLLERA	CLAMP, HOSE		
021	83673179	001	TEE IGUAL				
022	83673182	001	TERMINAL	TERMINAL	TERMINAL		
023	83673555	012	JUNTA PARA FLANGE 3"	JUNTA	GASKET 3 INCH EPDM		
024	83673600	001	BOMBA DE PULVE. CENTRIFUGA		SPRAYING CENTRIFUGAL PUMP		
025	83673609	002	VALVULA	COMPUERTA	VALVE		
026	83673610	003	ADAPTADOR	CODO	ADAPTER		
027	83673611	001	VALVULA	COMPUERTA	VALVE		
028	83673612	001	ADAPTADOR	CODO	ADAPTER		
029	83673613	001	ADAPTADOR		ADAPTER		
030	83673672	001	FILTRO	FILTRO	FILTER		
031	83673774	001	VALVULA	COMPUERTA	VALVE		
032	B0769490	003	VALVULA, ESFERA	VÁLVULA	VALVE, BALL		
033	B0770793	001	CONEXAO PLAST.RETA 3/4 -D25mm	PIEZA DE UNION RECTA 3/4 D25MM	PLASTIC FITTING 0.75IN		
034	B0770949	001	ACOPLAMENTO	ACOPLAMIENTO	COUPLING		
035	B0770961	002	TERMINAL	TERMINAL	TERMINAL		
036	B0770971	004	SUPORTE	SOPORTE	SUPPORT		
037	B0770990	001	ACOPLAMENTO	ACOPLAMIENTO	COUPLING		
038	B0770995	001	VALVULA	VÁLVULA	VALVE		
039	B0770996	012	ABRAÇADEIRA FLANGE SÉRIE 300	ABRAZADEIRA	CLAMP		
040	B0771261	002	FIXACAO	CONEXION	MOUNT		
041	B0771263	001	TAMPAO	TAPA	CAP		
042	B0771264	001	VALVULA, ALETA	VALVULA DE CIERRE	VALVE, FLAP		
043	B0771276	001	FILTRO	FILTRO	FILTER		
044	B0772331	001	ACOPLAMENTO	ACOPLAMIENTO	COUPLING		
045	B0772344	001	FIXACAO	CONEXION	MOUNT		
046	B0772431	001	PRESSOSTATO 1 BAR	PRESOSTATO 1 BAR	PRESSURE SWITCH		
047	B2029800	001	TUBO	TUBO	TUBE		
048	B2029820	001	TUBO	TUBO	TUBE		



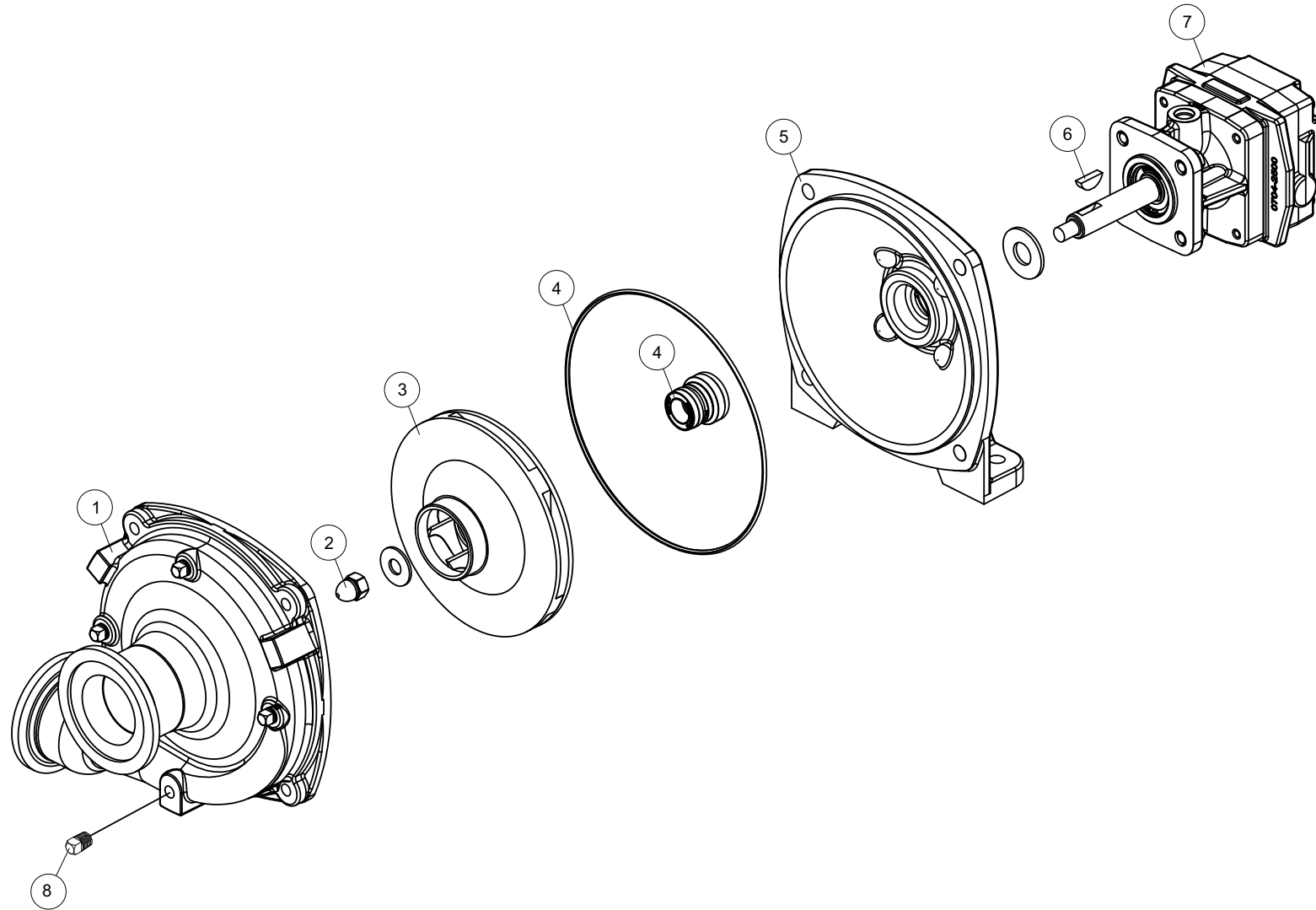


PULVERIZACAO

PULVERIZACION

SPRAYING

Rep	Nr	Qt	Designação	Designación	Description	Désignation	Observação - observación - Remark - Remarque
049	B2041950	002	CONEXAO	RACOR	FITTING		
050	B2041960	001	CONEXAO	RACOR	FITTING		
051	B2045240	001	TUBO	TUBO	TUBE		
052	B2048520	001	TANQUE	BOTTE	TANK		
053	B2048550	001	SUPORTE	SOPORTE	SUPPORT		
054	B2048570	001	CORPO TORNEIRA	GUERPO VÁLVULA	BODY, VALVE, BALL		
055	B2048590	002	TRAVA	TRABA	CATCH		
056	B2048600	002	MANGUEIRA	MANGUERA	HOSE		
057	B2048610	001	TRAVA	TRABA	CATCH		
058	B2059180	001	VALVULA DE RETENCAO	VÁLVULA ANTIRRETORNO	VALVE, CHECK		
059	B2059380	001	ADAPTACAO	ADAPTACIÓN	ADAPTER		
060	B2059940	001	SUPORTE	SOPORTE	SUPPORT		
061	B2059950	001	SUPORTE	SOPORTE	SUPPORT		
062	B2048830	001	MANGUEIRA	MANGUERA	HOSE		
063	B2048850	001	MANGUEIRA	MANGUERA	HOSE		
064	B2059740	001	MANGUEIRA	MANGUERA	HOSE		
065	Y3002540	002	CONEXAO G3/4X13 - 1032313	CONEXION	FITTING G.75XD13 - 1032313		
066	B0771277	001	FILTRO	FILTRO	FILTER		



PARRUDA 3000 MT

17J7200762>



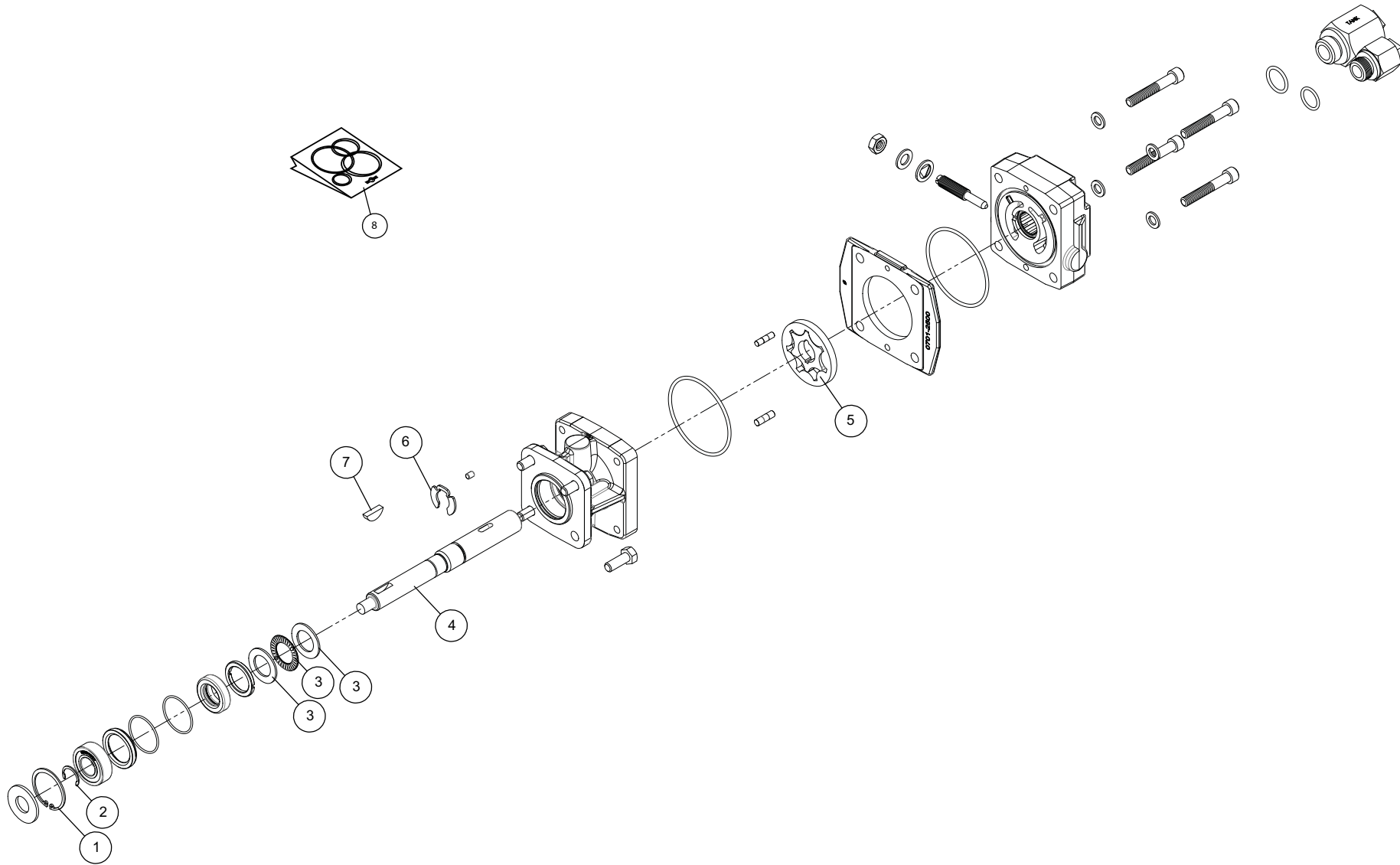
B18R0165 A

BOMBA CENTRIFUGA

BOMBA CENTRIFUGA

PUMP CENTRIFUGA

Rep	Nr	Qt	Designação	Designación	Description	Désignation	Observação - observación - Remark - Remarque
001	B0772824	001	CORPO DA BOMBA	CUERPO DEL LA BOMBA	BODY PUMP		
002	B0772825	001	PORCA	TUERCA	NUT		
003	B0766136	001	ROTOR STD BOMBA CENTRIFUGA	ROTOR STD BOMBA CENTRIFUGA	ROTOR STD CENTRIFUGE PUMP		
004	B0766135	001	KIT SELO MEC.P/BBA CENTRÍFUGA	KIT SELO MEC. BBA HYPRO	MECHANICAL SEAL SET HYPRO PUMP		
005	B0767124	001	FLANGE	FLANCO	FLANGE		
006	B0772226	001	CHAVETA	CHAVETTA	KEY		
007	B0772826	001	MOTOR HIDR.DA BOMBA CENTRIFUGA	MOTOR HIDRAULICO	HYDRAULIC MOTOR		
008	B2057030	004	BUJAO	TAPON	PLUG		



PARRUDA 3000 MT

17J7200762>



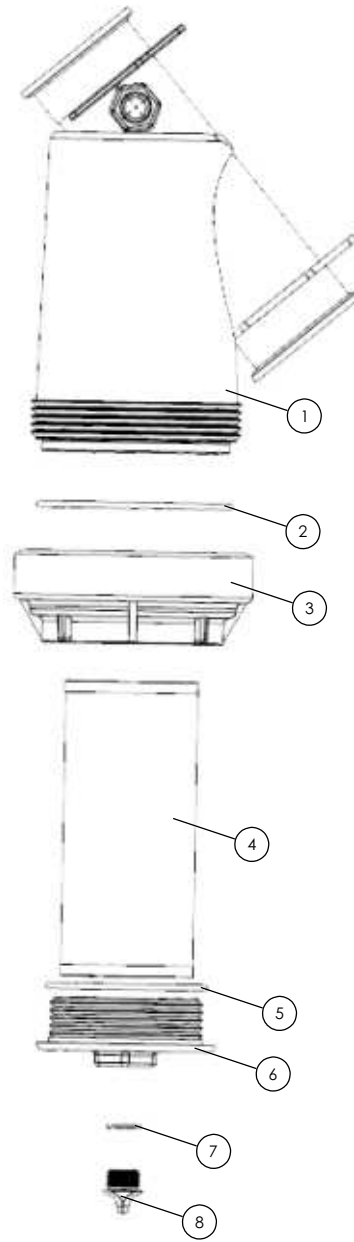
B18R0222 A

MOTOR HIDRAULICO BBA. CENTRIFU

MOTOR HIDRÁULICO BBA. CENTRIFU

HYDRAULIC MOTOR BBA. CENTRIFUG

Rep	Nr	Qt	Designação	Designación	Description	Désignation	Observação - observación - Remark - Remarque
001	B2057290	001	ANEL	ANILLO	RING		
002	B2057280	001	ANEL	ANILLO	RING		
003	B0768182	001	ROLAMENTO	RODAMIENTOS	BEARING		
004	B0766883	001	EIXO	ÁRBOL	SHAFT		
005	B0772224	001	GEROTOR	ROTOR	ROTOR		
006	B2057300	001	ANEL	ANILLO	RING		
007	B0772226	001	CHAVETA	CHAVETTA	KEY		
008	B0766743	001	KIT SELO	JUNTA	SEAL		



PARRUDA 3000 MT

17J7200762>



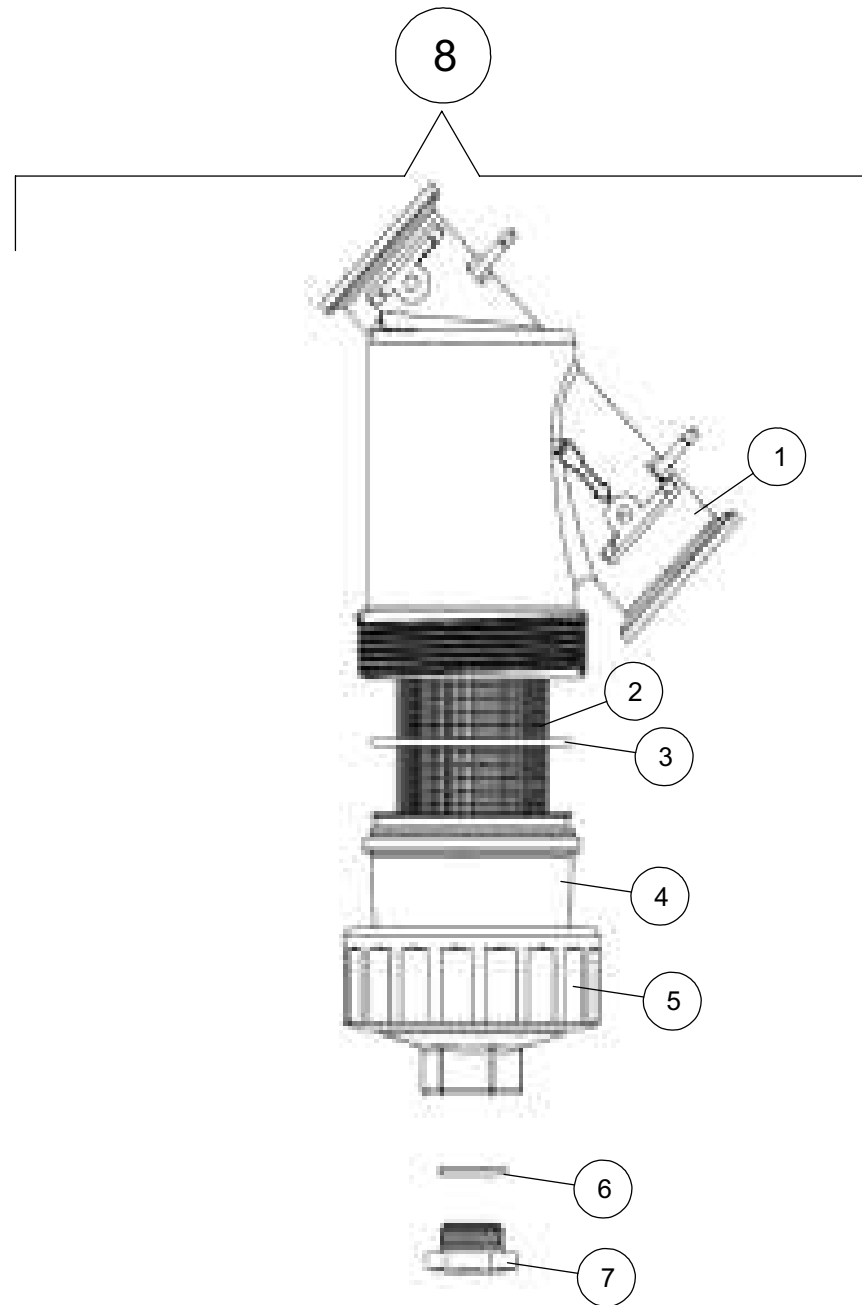
B18R0341 A

FILTROS

FILTROS

FILTER

Rep	Nr	Qt	Designação	Designación	Description	Désignation	Observação - observación - Remark - Remarque
001	83673846	001	FLANGE		3" FLANGED Y STRAINER BODY		
002	83673852	001	VEDAÇÃO	JUNTA	3" FKM(VITON TYPE)CAP GASKET		
003	83673847	001	FLANGE		3" FLANGED Y STRAINER CAP		
004	83673853	001	FILTRO MALHA 50	FILTRO	50 SS MESH SCREEN		
005	83673849	001	VEDAÇÃO		3" FKM (VITON TYPE) CAP GASKET		
006	83673848	001	TAMPÃO	TAPON	3" END CAP		
007	83673851	001	VEDAÇÃO	JUNTA	3" END CAP PLUG GASKET		
008	83673850	001	PLUG	TAPON	3" END CAP PLUG		



PARRUDA 3000 MT

17J7200762>



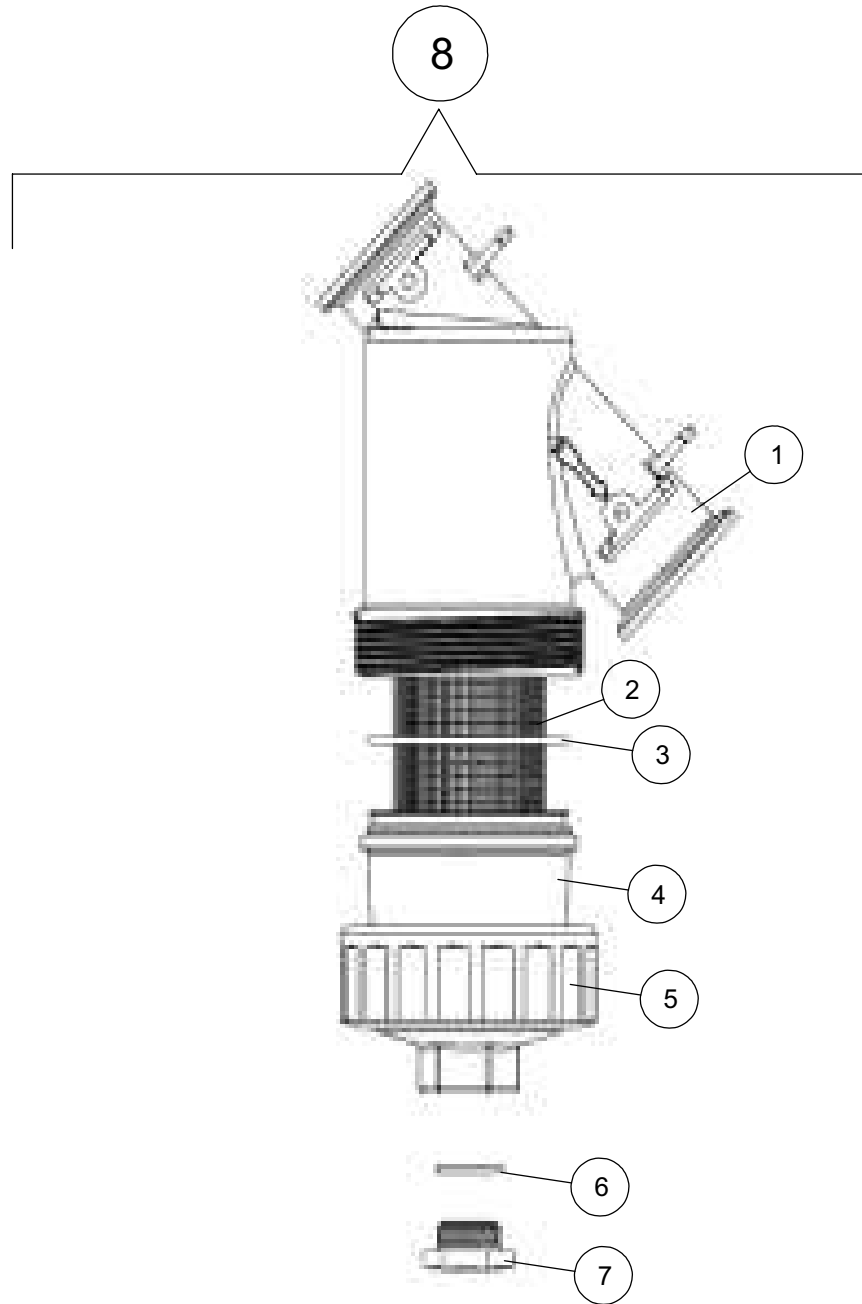
B18R0242 A

ESTRUTURA FILTRO

ESTRUCTURA FILTRO

STRUCTURE FILTRO

Rep	Nr	Qt	Designação	Designación	Description	Désignation	Observação - observación - Remark - Remarque
001	B0772587	001	CORPO FILT./LIN.Y FLANG.2 POL.	CUERPO DEL FILTRO	FILTER BODY		
002	B0772585	001	TELA MALHA 50 ACO INOX	MALLA DE PANTALLA 50 ACO INOX	STAINLESS STEEL FILTER MESH 50		
003	B0772592	001	JUNTA DO CORPO 2POL.	JUNTA DEL CUERPO 2POL.	BODY RING 2POL.		
004	B0772588	001	TAMPA FILT./LIN. Y FLAN.2 POL.	TAPA DEL FILTRO	FILTER COVER		
005	B0772589	001	PORCA	TUERCA	NUT		
006	B0772590	001	JUNTA BUJAO 2POL.	JUNTA TAPON 2POL.	CORK RING 2POL.		
007	B0772591	001	BUJAO 2POL.	TAPON ROSCADO 2POL.	CORE PLUG 2POL.		
008	B0771276	001	FILTRO	FILTRO	FILTER		



PARRUDA 3000 MT

17J7200762>



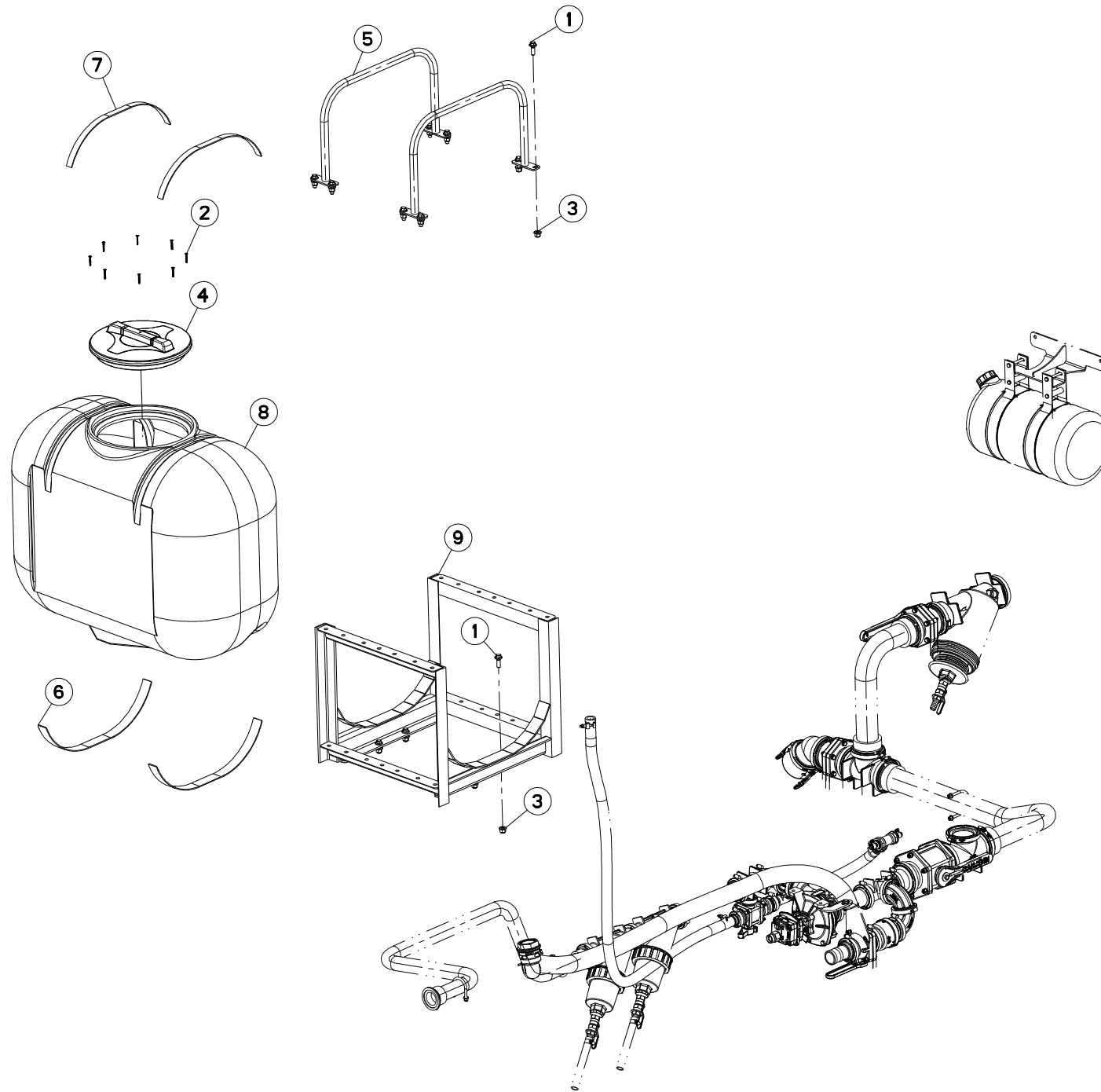
B18R0274 A

ESTRUTURA FILTRO

ESTRUCTURA FILTRO

STRUCTURE FILTRO

Rep	Nr	Qt	Designação	Designación	Description	Désignation	Observação - observación - Remark - Remarque
001	B0772587	001	CORPO FILT./LIN.Y FLANG.2 POL.	CUERPO DEL FILTRO	FILTER BODY		
002	B0772586	001	TELA MALHA 80 ACO INOX	TELA MALHA 80 ACO INOX	STAINLESS STEEL FILTER MESH 80		
003	B0772592	001	JUNTA DO CORPO 2POL.	JUNTA DEL CUERPO 2POL.	BODY RING 2POL.		
004	B0772588	001	TAMPA FILT./LIN. Y FLAN.2 POL.	TAPA DEL FILTRO	FILTER COVER		
005	B0772589	001	PORCA	TUERCA	NUT		
006	B0772590	001	JUNTA BUJAO 2POL.	JUNTA TAPON 2POL.	CORK RING 2POL.		
007	B0772591	001	BUJAO 2POL.	TAPON ROSCADO 2POL.	CORE PLUG 2POL.		
008	B0771277	001	FILTRO	FILTRO	FILTER		



PARRUDA 3000 MT

17J7200762>



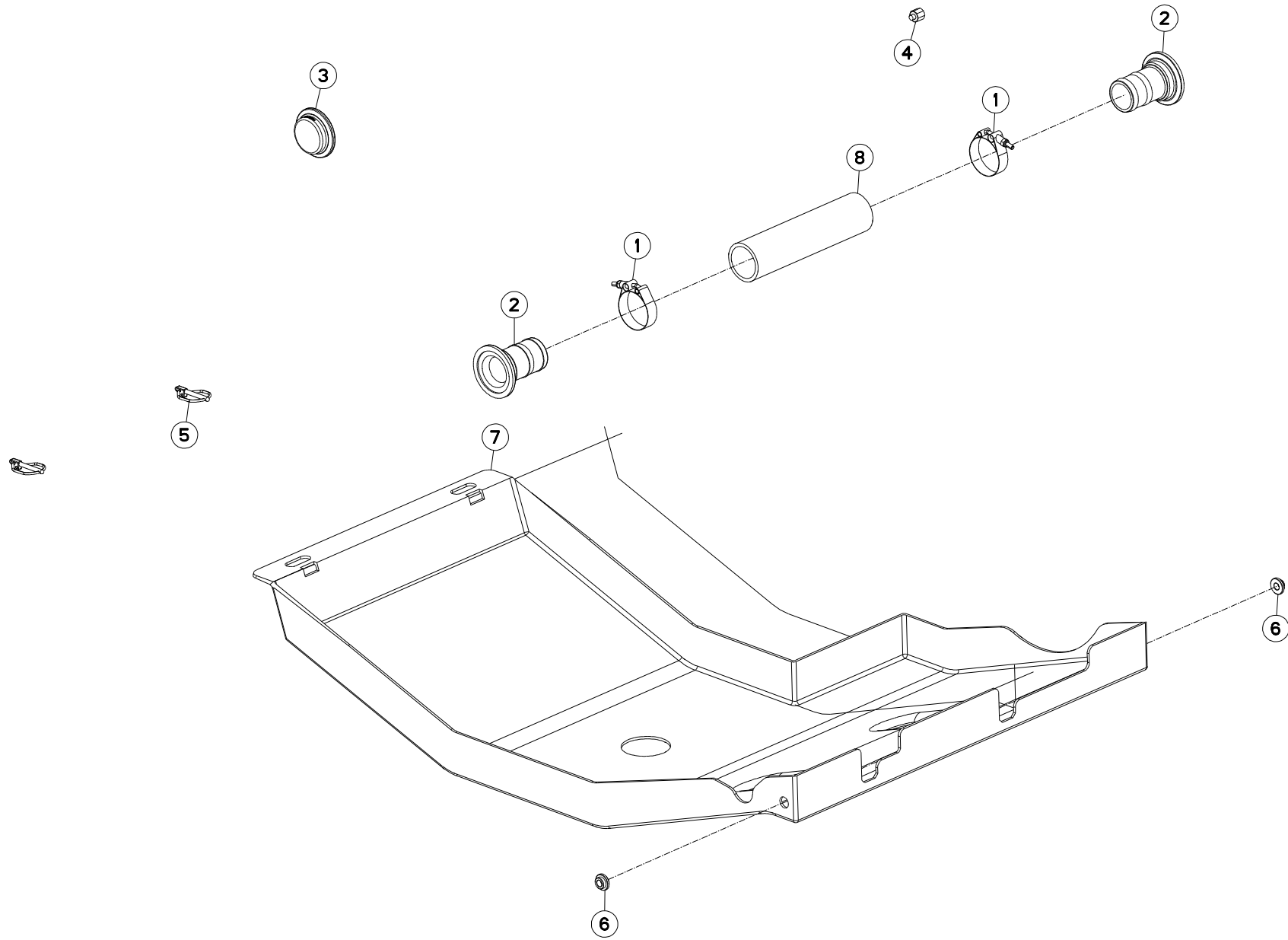
B18R0286 A

RESERVETORIO DE RINSAGEM

DEPÓSITO DE ACLARADO

RINSING TANK

Rep	Nr	Qt	Designação	Designación	Description	Désignation	Observação - observación - Remark - Remarque
001	80171235	012	PARAFUSO SEXT.FLANGEADO FLZNNC	TORNILLO HEXAGONAL FLZNNC	FLANGE HEX. SCREW M12X35 DIN69		
002	80190535	008	PARAF.P/PLAST.CH RI FE/ZNXC3		SOC.COUNT.SCREW FE/ZNXC3		
003	80201260	012	PORÇA HEXAGONAL FE/ZNXC3	TUERCA HEXAGONAL FE/ZNXC3	NUT FE/ZNXC3		
004	83673307	001	KIT TAMPA DE PLASTICO D-355 +	KIT TAPA D-355	COVER SET D-355		
005	B0367795	002	SUPORTE	SOPORTE	SUPPORT		
006	B0466566	002	JUNTA TRANSVERSAL DO TQ OMEGA		TRANSVERSAL GASKET OF TANK (OM		
007	B0469290	002	CALÇO DA ABRAÇEIRA DO TANQUE				
008	B2045330	001	TANQUE	BOTTE	TANK		
009	B2045480	001	SUPORTE	SOPORTE	SUPPORT		



PARRUDA 3000 MT

17J7200762>



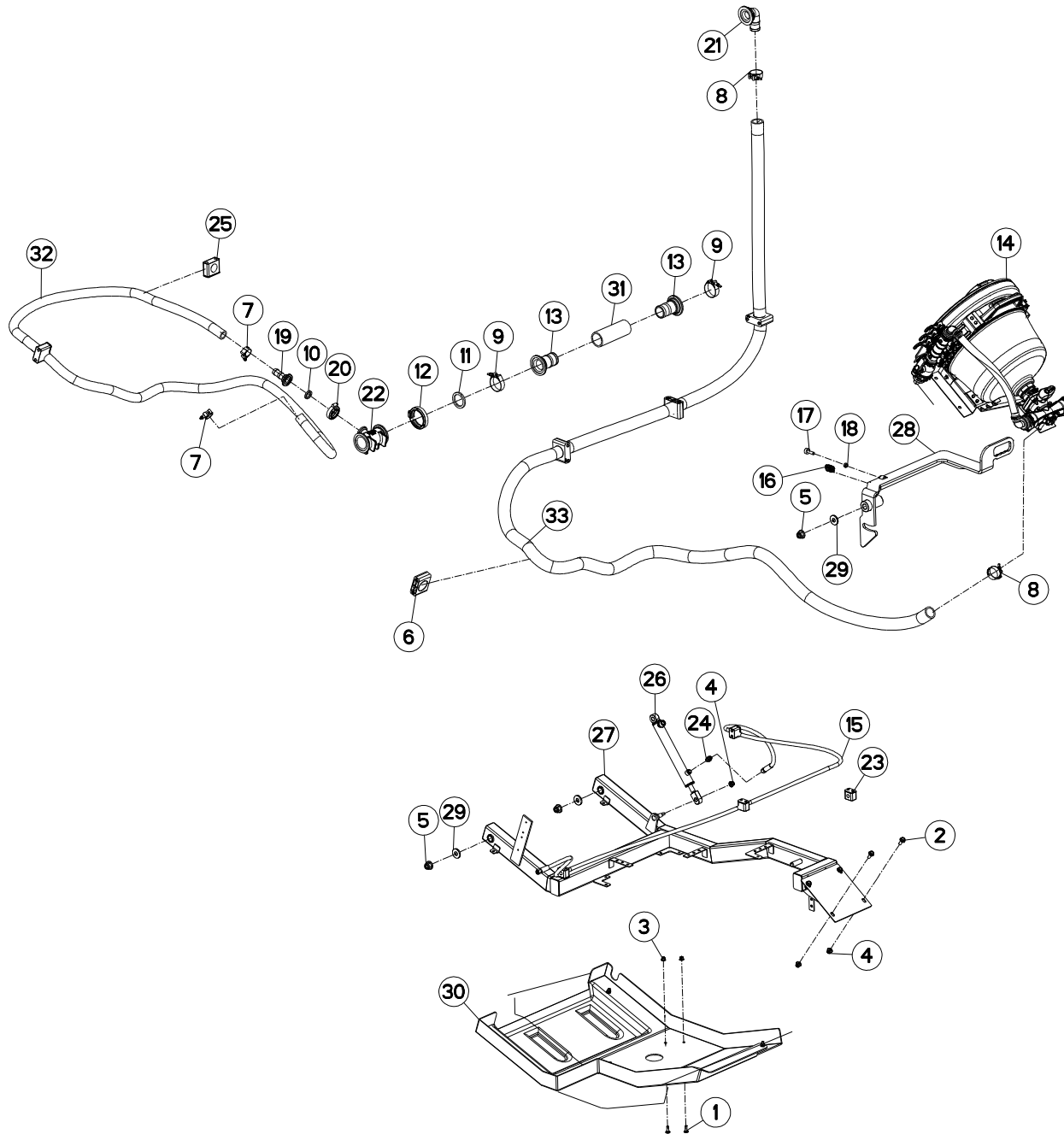
B18R0322 A

ESTRUTURA SEM MISTURADOR

ESTRUCTURA SEM MISTURADOR

STRUCTURE SEM MISTURADOR

Rep	Nr	Qt	Designação	Designación	Description	Désignation	Observação - observación - Remark - Remarque
001	83090318	002	SUPORTE	SOPORTE	SUPPORT		
002	83673182	002	TERMINAL	TERMINAL	TERMINAL		
003	83673607	001	TAMPAO FLANGEADO 2"	ENMIENDA	FLANGE PLUG		
004	A4061517	001	OBTURADOR	TAPON DE CIERRE	BLANKING PLUG		
005	B1700997	002	PINO QUEBRA DEDO	GRUPILLA AUTOMÁTICA	PIN, LINCH		
006	B2053120	002	BUCHA	CASQUILLO	BUSHING		
007	B2054010	001	PROTEÇÃO	PROTECCION	SHIELD		
008	B2059460	001	MANGUEIRA	MANGUERA	HOSE		



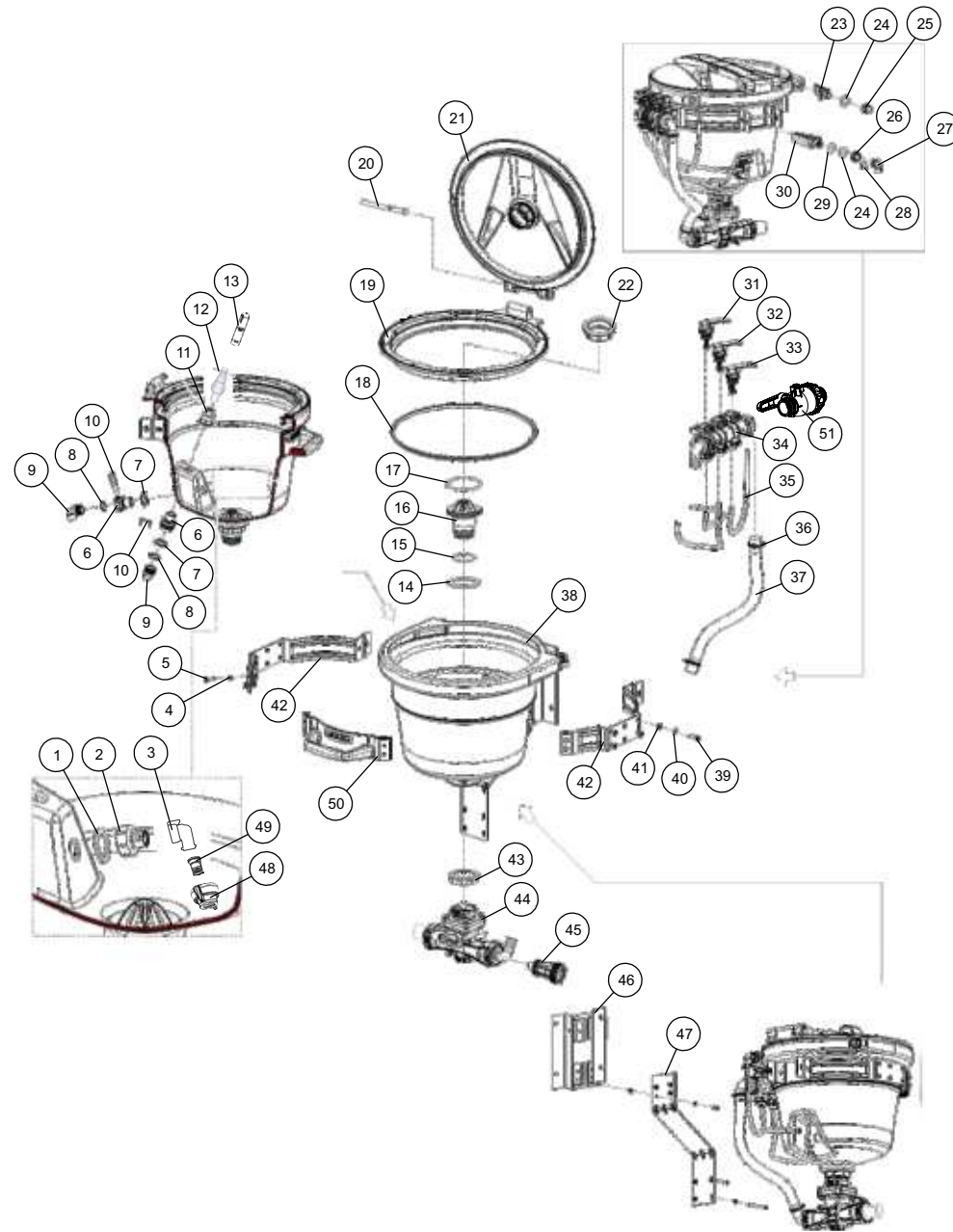


MISTURADOR DE PRODUTOS (PI)

MEZCLA DE PRODUTOS (PI)

MIXING DE PRODUTOS (PI)

Rep	Nr	Qt	Designação	Designación	Description	Désignation	Observação - observación - Remark - Remarque
001	50072200	007	PARAFUSO FRANCES COMPACTO	TORNILLO	BOLT, CARRIAGE, SHORT NECK		
002	80171025	004	PARAF.SEXT.FLANGEADO FE/ZNXC3	TORNILLO HEXAGONAL FE/ZNXC3	FLANGE SCREW DIN6921 M10X25 CL		
003	80200842	007	PORCA HEXAGONAL FE/ZNXC3	TUERCA HEXAGONAL FEZNX3	NUT FE/ZNXC3		
004	80201020	005	PORCA HEXAGONAL FE/ZNXC3	TUERCA HEXAGONAL FE/ZNXC3	FLANGE NUT FE/ZNXC3		
005	80201660	003	PORCA HEXAGONAL FE/ZNXC3	TUERCA HEXAGONAL FE/ZNXC3	SELF-LOCKING NUT FE/ZNXC3		
006	82300134	004	ABRACADEIRA LISA SIMPLE STAUFF		COLLAR		
007	83090315	002	SUPORTE	SOPORTE	SUPPORT		
008	83090317	002	SUPORTE	SOPORTE	SUPPORT		
009	83090318	002	SUPORTE	SOPORTE	SUPPORT		
010	83668000	001	FIXADOR	FIXADOR	GASKET		
011	83668002	001	FIXADOR	FIXADOR	GASKET		
012	83673177	001	ABRACADEIRA, MANGUEIRA	COLLERA	CLAMP, HOSE		
013	83673182	002	TERMINAL	TERMINAL	TERMINAL		
014	83673558	001	MISTURADOR DE PRODUTOS		PRODUCTS MIXER		
015	A4920306	001	MANGUEIRA HIDRÁULICA	MANGUERA FLEXIBLE	HOSE, HYDRAULIC		<->3000 mm
016	B0002047	001	MOLA DE RETORNO PEDAL FREIO	MOLA DE RETORNO DE LOS PEDALES	SPRING FOR ACELERATOR PEDAL		
017	B0002052	001	BATENTE PEDAIS FREIO/EMBREG.		STOPPER		
018	B0765104	001	PORCA SEXTAVADA M10 x passo 1,		HEX. NUT M10X1		
019	B0770961	001	TERMINAL	TERMINAL	TERMINAL		
020	B0770971	001	SUPORTE	SOPORTE	SUPPORT		
021	B0772340	001	FLANGE	FLANGE	FLANGE		
022	B0772344	001	FIXACAO	CONEXION	MOUNT		
023	B0773164	004	ABRACADEIRA	BRIDA	CLAMP		
024	B1700530	001	ADAPTADOR MACHO 9/16 POL.-18 U	ADAPTADOR 9/16 POL. - 18 UNF O	ADAPTER 9/16 POL. - 18 UNF ORI		
025	B2019080	002	ABRACADEIRA LISA SIMPLES	ABRACADEIRA LISA SIMPLES	CLAMP		
026	B2033190	001	CILINDRO HIDRAULICO	CILINDRO	CYLINDER, HYDRAULIC		
027	B2049530	001	SUPORTE	SOPORTE	SUPPORT		
028	B2049620	001	SUPORTE	SOPORTE	SUPPORT		
029	B2049700	003	CHAPA	CHAPA	SHEET		
030	B2060430	001	PROTEÇÃO	PROTECCION	SHIELD		
031	B2061240	001	MANGUEIRA	MANGUERA	HOSE		
032	B2057990	001	MANGUEIRA	MANGUERA	HOSE		
033	B2058000	001	MANGUEIRA	MANGUERA	HOSE		



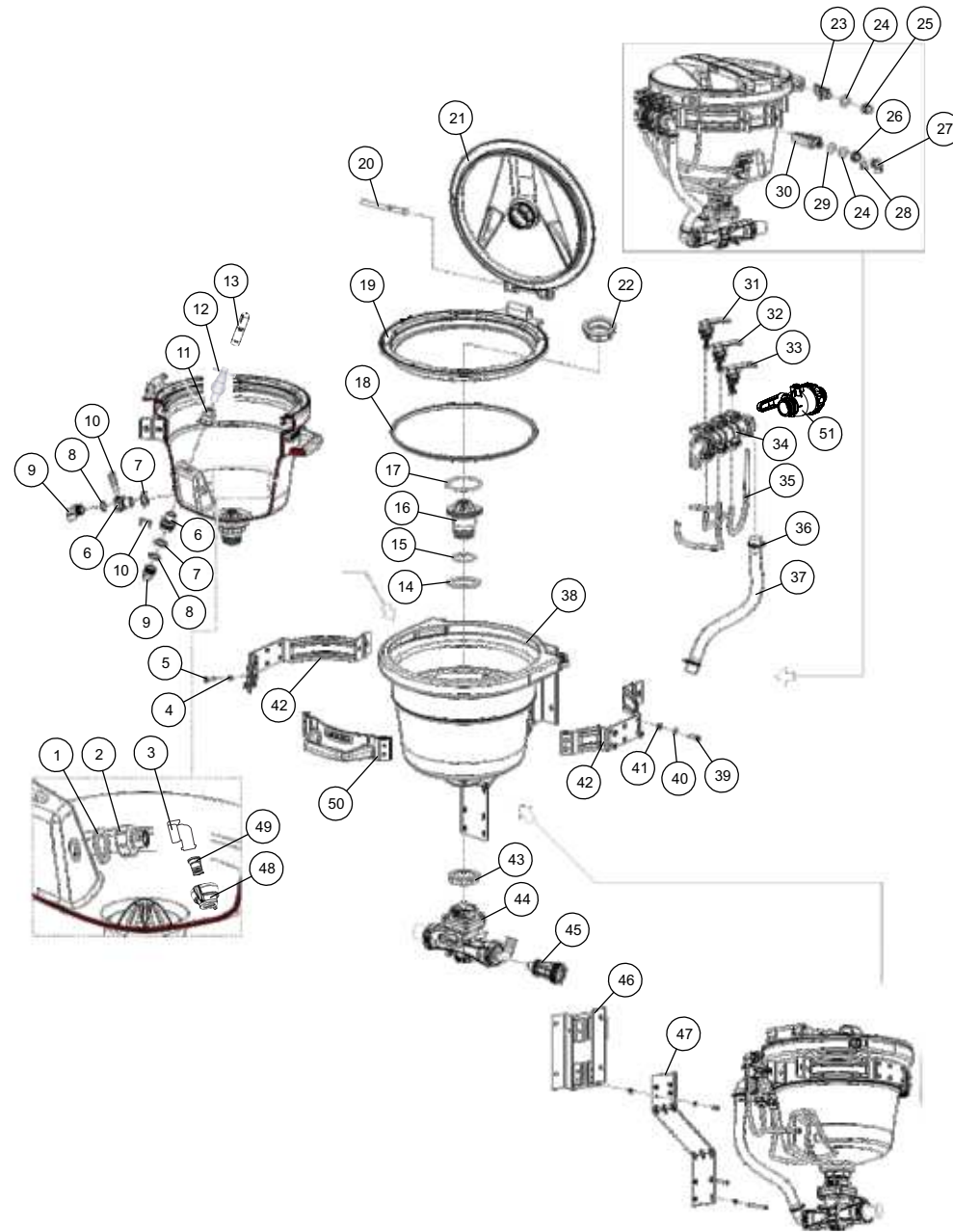


MISTURADOR DE PRODUTOS (PII)

MEZCLA DE PRODUTOS (PII)

MIXING DE PRODUTOS (PII)

Rep	Nr	Qt	Designação	Designación	Description	Désignation	Observação - observación - Remark - Remarque
001	83668045	001	GAXETAR	FIXADOR	GASKET		
002	83673618	001	CONEXAO G3/4 F				
003	B5001790	003	ADAPTADOR	ADAPTADOR	FITTING, ADAPTER		
004	N02748A0	004			NUT		
005	80060622	004	PARAFUSO CABEÇA HEXAG.INOX	TORNILLO HEXAGONAL INOX	HEXAGON HEAD SCREW INOX		
006	83673639	002	CONEXAO TIPO UNIAO	RACOR	FITTING		
007	83668045	002	GAXETAR	FIXADOR	GASKET		
008	83673075	002	O-RING	ANILLO O-RING DS=2,62 DI=25,07	O-RING DS=2,62 DI=25,07MM(2120		
009	83673640	002	CONEXAO TIPO CURVA	RACOR	FITTING		
010	83601010	002					
011	83654008	001	REDUCAO	REDUCCIÓN	ADAPTER, REDUCER		
012	83600295	001	VALVULA	VÁLVULA	VALVE		
013	B0000087	001	BICO ROTATIVO	PUNTERA GIRATORIA PARA LAVACIO	SPIN CONTAINER WASHER TIP		
014	83668047	001	GAXETAR	FIXADOR	GASKET		
015	B0771186	001	ANEL, BORRACHA	ANILLO, CAUCHO	RING, RUBBER		
016	83673628	001	CONEXAO CONICA DE DRENAGEM				
017	83673627	001	ANEL ORING 3,53X82,14X89,20 VI	O-RING	O-RING		
018	83668040	001	JUNTA	JUNTA	SEAL		
019	83673624	001	ARO PARA TAMPA C/DOBRADICA				
020	G0465605	001	PINO	EJE	PIN		
021	83673620	001	TAMPA DE TANQUE	TAPACUBOS	LID		
022	83634012	001	PORCA	TUERCA	NUT		
023	83673641	001	CONEXAO TIPO DEFLETOR	RACOR	FITTING		
024	A621475	002			GASKET		
025	83634010	001	PORCA	TUERCA	NUT		
026	83654053	001	FIM	CAPERUZA	END PIECE		
027	83673642	001	CONEXAO TIPO CURVA	RACOR	FITTING		
028	83600201	001	CAMBÃO	ESTRIBO	YOKE		
029	82061208	001	ANEL O-RING	ANILLO O-RING	O-RING		
030	83673643	001	CONEXAO TIPO DEFLETORA	RACOR	FITTING		
031	83673622	001	ACION.DA VALVULA MANUAL VERMEL	COMPUERTA	VALVE, SHUT-OFF		
032	83673621	001	ACION.DA VALVULA MANUAL AMAREL	COMPUERTA	VALVE, SHUT-OFF		
033	83673623	001	ACION.DA VALVULA MANUAL PRETA	COMPUERTA	VALVE, SHUT-OFF		
034	83673625	001	COMANDO MANUAL MODULAR 3V	MANDO	SYSTEM, ACTUATION		
035	83673629	003	TUBO DO MISTURADOR	TUBO	TUBE		
036	83673630	002	ABRACADEIRA	COLLERA	CLAMP, HOSE		
037	83673631	001	MANGUEIRA	MANGUITO SANFONADO	PIPE		
038	83673632	001	TANQUE PRETO 30L DO MISTURADOR	INCORPORADOR	INCORPORATOR		
039	83673427	004	PARAFUSO	CAUDALIMETRO PINZA	CLIP REF. V1M25K		
040	R2115639	004	ARRUELA	ARANDELA	FLAT WASHER		
041	83673480	004	PORCA	TUERCA	NUT		
042	83673633	002	SUPORTE	SOPORTE	SUPPORT		
043	83654058	001	FIM	CAPERUZA	END PIECE		
044	83673635	001	MESCLADOR DO MISTURADOR	COMPUERTA	VALVE, SHUT-OFF		
045	83673636	001	CONEXAO TIPO EDUTOR D.8	JET D.8	JET D.8		
046	83673637	001	SUPORTE DE FIXACAO	SOPORTE	SUPPORT		
047	83673638	001	SUPORTE DE FIXACAO	SOPORTE	SUPPORT		
048	83634031	001		TUERCA ISO-ROJA	NUT FOR NOZZEL RED ISO		



PARRUDA 3000 MT

17J7200762>



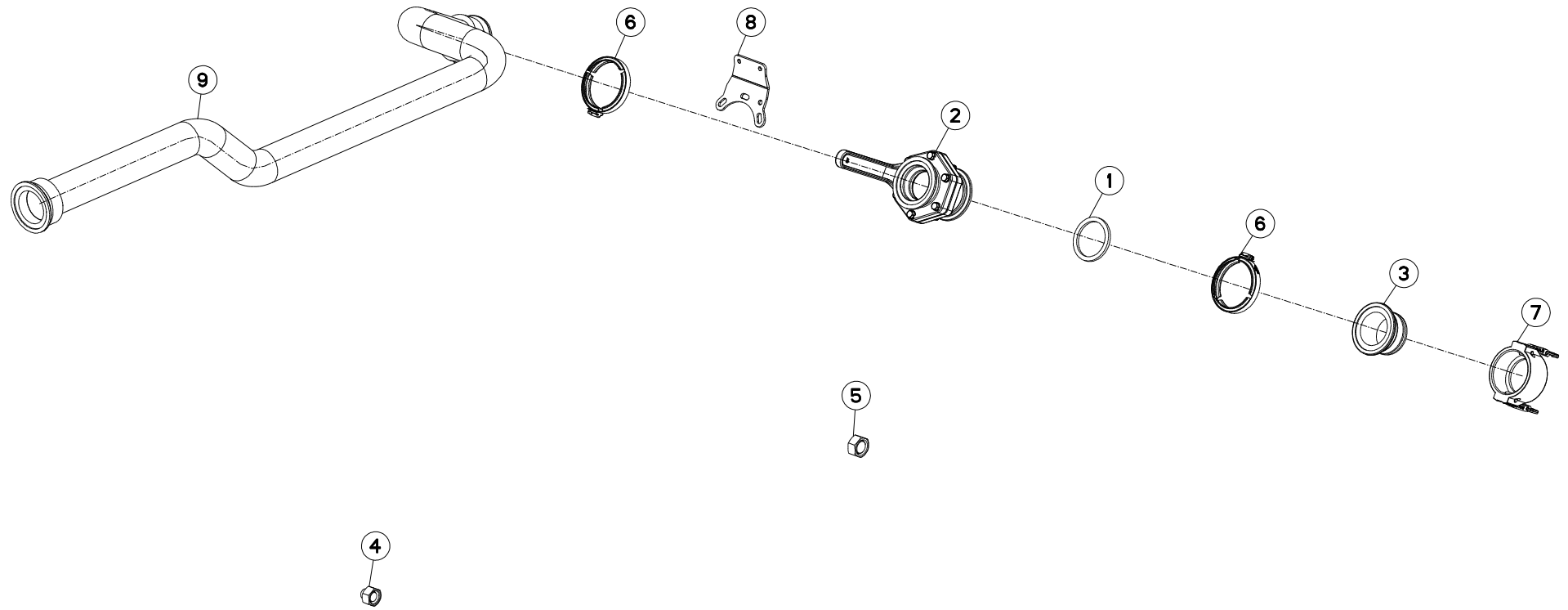
B18R0344 A

MISTURADOR DE PRODUTOS (PII)

MEZCLA DE PRODUTOS (PII)

MIXING DE PRODUTOS (PII)

Rep	Nr	Qt	Designação	Designación	Description	Désignation	Observação - observación - Remark - Remarque
049	83673619	001	BICO ANTI DERIVA 110 VERMELHO	BOQUILLAS ANTIDERIVA 110 ROJO	ANTI-DRIFT NOZZLE 110 RED		
050	83673634	001	SUPORTE MODULAR COM ALCA	SOPORTE	SUPPORT		
051	83673626	001	VALVULA ESFERA MANUAL 2V T5 F	VALVULA 2V T5 F	VALVE 2V T5 F		



PARRUDA 3000 MT

17J7200762>



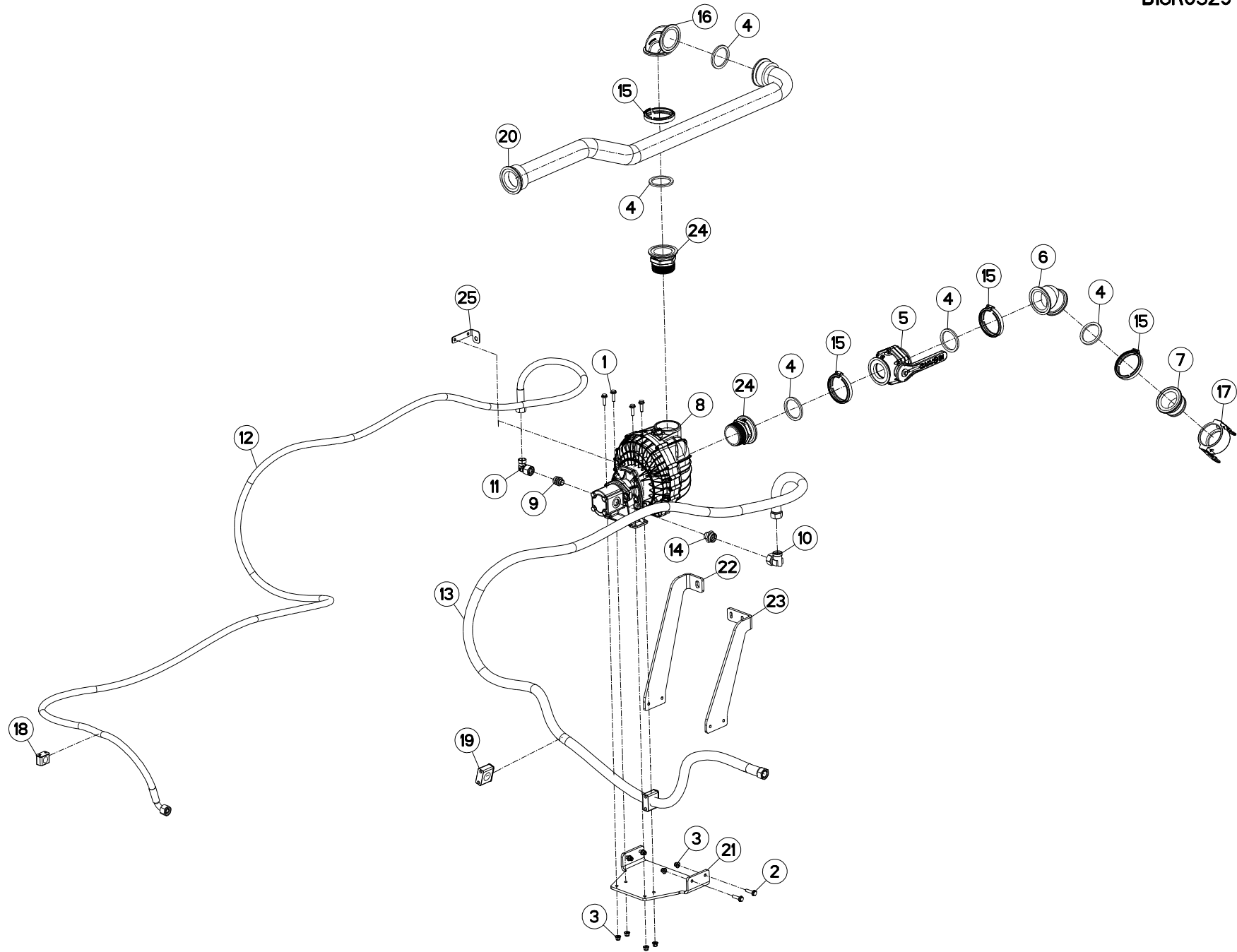
B18R0300 A

ESTRUTURA S/ BOMBA REABAST.

ESTRUCTURA S/ BOMBA REABAST.

STRUCTURE S/ BOMBA REABAST.

Rep	Nr	Qt	Designação	Designación	Description	Désignation	Observação - observación - Remark - Remarque
001	83673555	002	JUNTA PARA FLANGE 3"	JUNTA	GASKET 3 INCH EPDM		
002	83673609	001	VALVULA	COMPUERTA	VALVE		
003	83673613	001	ADAPTADOR		ADAPTER		
004	A4061530	001		TAPON DE CIERRE FE/ZN	BLANKING PLUG FE/ZN		
005	A4061531	001	OBTURADOR	TAPON DE CIERRE	BLANKING PLUG		
006	B0770996	002	ABRAÇADEIRA FLANGE SÉRIE 300	ABRAZADEIRA	CLAMP		
007	B0771263	001	TAMPAO	TAPA	CAP		
008	B2035340	001	CHAPA	CHAPA	SHEET		
009	B2045260	001	TUBO	TUBO	TUBE		



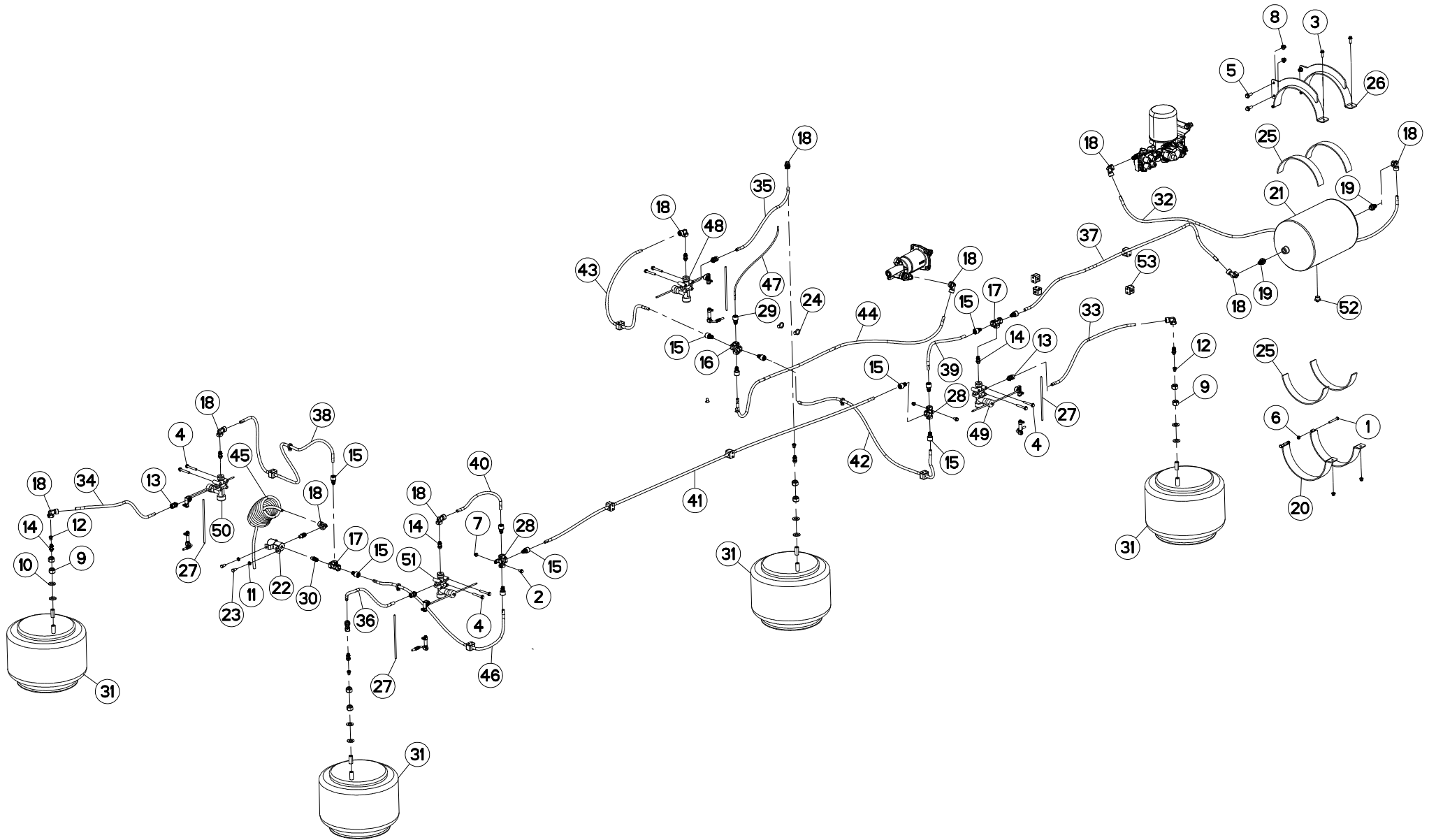


BOMBA DE REABASTECIMENTO

BOMBA DE REABASTECIMENTO

PUMP DE REABASTECIMENTO

Rep	Nr	Qt	Designação	Designación	Description	Désignation	Observação - observación - Remark - Remarque
001	80171035	004	PARAF.SEXT.FLANGEADO FE/ZNXC3	TORNILLO HEXAGONAL FE/ZNXC3	FLANGE SCREW M10X35 DIN 6921		
002	80171040	004	PARAF.SEXT.FLANGEADO FE/ZNXC3	TORNILLO HEXAGONAL FE/ZNXC3	FLANGE SCREW M10X40 CL 8.8 R.T		
003	80201020	008	PORCA HEXAGONAL FE/ZNXC3	TUERCA HEXAGONAL FE/ZNXC3	FLANGE NUT FE/ZNXC3		
004	83673555	005	JUNTA PARA FLANGE 3"	JUNTA	GASKET 3 INCH EPDM		
005	83673609	001	VALVULA	COMPUERTA	VALVE		
006	83673612	001	ADAPTADOR	CODO	ADAPTER		
007	83673613	001	ADAPTADOR		ADAPTER		
008	83673798	001	BOMBA	BOMBA	PUMP		
009	A4080456	001	ADAPTADOR MACHO		MALE SUTD COUPLING ZBC		
010	A4082707	001			AJUSTABLE MALE STUD ELBOW		
011	A4082737	001	COTOVELO ORIENTÁVEL		AJUSTABLE MALE STUD ELBOW		
012	A4924082	001	MANGUEIRA HIDRÁULICA	MANGUERA FLEXIBLE	HOSE, HYDRAULIC		<->6200 mm
013	A4926008	001	MANGUEIRA HIDRÁULICA	MANGUERA FLEXIBLE	HOSE, HYDRAULIC		<->4700 mm
014	B0769370	001	ADAPTADOR MACHO 1.1/6 POL.-12				
015	B0770996	004	ABRACADEIRA FLANGE SÉRIE 300	ABRACADEIRA	CLAMP		
016	B0771254	001	COTOVELO	CODO	FITTING, HYDRAULIC, ELBOW		
017	B0771263	001	TAMPAO	TAPA	CAP		
018	B1700600	001	ABRACADEIRA	BRIDA	CLAMP		
019	B2019080	002	ABRACADEIRA LISA SIMPLES	ABRACADEIRA LISA SIMPLES	CLAMP		
020	B2049230	001	TUBO	TUBO	TUBE		
021	B2049840	001	CHAPA	CHAPA	SHEET		
022	B2049850	001	CHAPA	CHAPA	SHEET		
023	B2049870	001	CHAPA	CHAPA	SHEET		
024	B2050200	002	CONEXAO	RACOR	FITTING		
025	B2050240	001	CHAPA	CHAPA	SHEET		



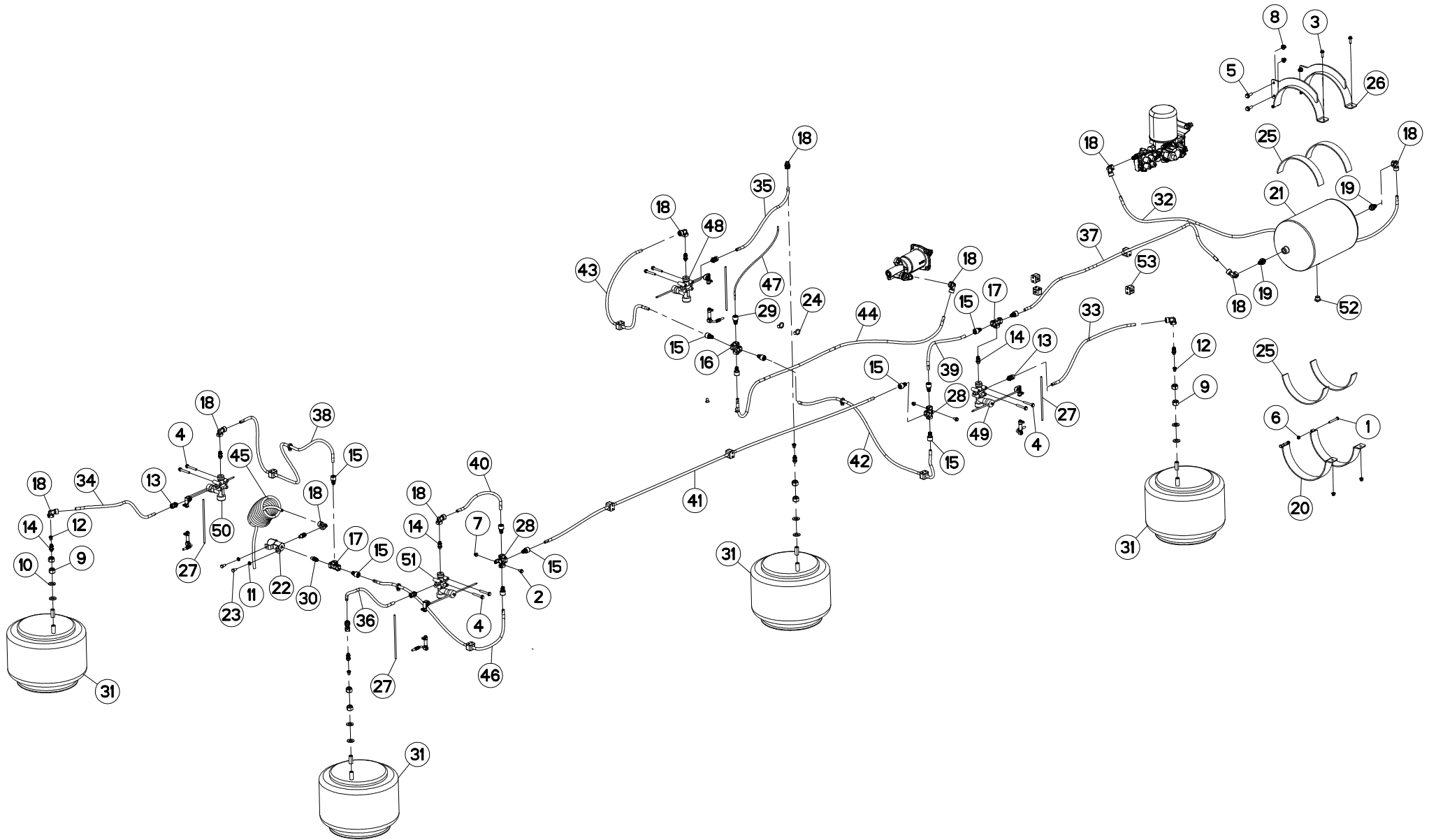


CIRCUITO PNEUMATICO (PI)

CIRCUITO PNEUMATICO (PI)

CIRCUIT PNEUMATICO (PI)

Rep	Nr	Qt	Designação	Designación	Description	Désignation	Observação - observación - Remark - Remarque
001	80060853	002	PARAFUSO CABEÇA HEXAG.FE/ZNXC3	TORNILLO CAB SEXT FE/ZNXC3	HEX BOLT FE/ZNXC3		
002	80170816	002	PARAF.SEXT.FLANGEADO FE/ZNXC3	TORNILLO HEXAGONAL FE/ZNXC3	FLANGE HEX. SCREWM8 X 16 DIN 6		
003	80170825	002	PARAF.SEXT.FLANGEADO FE/ZNXC3	TORNILLO HEXAGONAL FE/ZNXC3	HEX. FLANGE SCREW FE/ZNXC3		
004	80170860	008	PARAF.SEXT.FLANGEADO FE/ZNXC3	TORNILLO HEXAGONAL FE/ZNXC3	HEX. SCREW M8X60 DIN 6921		
005	80171030	004	PARAF.SEXT.FLANGEADO FE/ZNXC3	TORNILLO HEXAGONAL FE/ZNXC3	HEXAGON FLANGE SCREW FE/ZNXC3		
006	80200830	002	PORCA HEXAGONAL FE/ZNXC3	TUERCA AUTOTRABADA FE/ZNXC3	SELFLOCKING NUT FE/ZNXC3		
007	80200842	004	PORCA HEXAGONAL FE/ZNXC3	TUERCA HEXAGONAL FEZNX3	NUT FE/ZNXC3		
008	80201020	004	PORCA HEXAGONAL FE/ZNXC3	TUERCA HEXAGONAL FE/ZNXC3	FLANGE NUT FE/ZNXC3		
009	80201837	008	PORCA HEXAGONAL FE/ZNXC3	TUERCA AUTOTRABA FE/ZNXC3	SELF-LOCKING NUT FE/ZNXC3		
010	80251836	008	ARRUELA LISA FE/ZNXC3	ARANDELA LISA	SMOOTH WASHER M 18		
011	80271083	002	ARRUELA GROWER INOX A2	ARANDELA GROWER INOX A2	WASHER, SPRING LOCK INOX A2		
012	A4061841	004			PLUG INNER HEXAGON		
013	A7181190	004	CONECTOR	ENMIENDA	CONNECTOR		
014	A7181191	008	ADAPTADOR		SWIVEL		
015	A7181193	013	CONEXAO	RACOR	FITTING		
016	A7181194	001	CRUZETA		4 WAY CROSS		
017	A7181174	002					
018	A7181176	012					
019	A7181177	002					
020	B0369248	002	SUPORTE	SOPORTE	SUPPORT		
021	B0471296	001	RESERVATORIO	DEPÓSITO	RESERVOIR		
022	B0767023	001	VALVULA	VÁLVULA	VALVE		
023	B0767239	002	PARAFUSO	TORNILLO	SCREW		
024	B1700583	005	ABRAÇADEIRA DE MANGUEIRA	ABRAZADERA PLÁSTICO	TIE, CABLE		
025	B2001960	001	CONJUNTO	CONJUNTO	ASSEMBLY		
026	B2020540	002	SUPORTE	SOPORTE	SUPPORT		
027	B2034040	004	HASTE	VASTAGO	STEM		
028	B2045900	004	CONEXAO	RACOR	FITTING		
029	B2046360	001	ADAPTADOR	ADAPTADOR	ADAPTER		
030	B2047110	002	ADAPTADOR	ADAPTACIÓN	ADAPTER		
031	B3001240	004	MOLA	MUELLE	SPRING		
032	B2047650	001	MANGUEIRA	MANGUERA	HOSE		
033	B2047660	001	MANGUEIRA	MANGUERA	HOSE		
034	B2047660	001	MANGUEIRA	MANGUERA	HOSE		
035	B2047670	001	MANGUEIRA	MANGUERA	HOSE		
036	B2047670	001	MANGUEIRA	MANGUERA	HOSE		
037	B2047700	001	MANGUEIRA	MANGUERA	HOSE		
038	B2047700	001	MANGUEIRA	MANGUERA	HOSE		
039	B2047720	001	MANGUEIRA	MANGUERA	HOSE		
040	B2047720	001	MANGUEIRA	MANGUERA	HOSE		
041	B2047750	001	MANGUEIRA	MANGUERA	HOSE		
042	B2047780	001	MANGUEIRA	MANGUERA	HOSE		
043	B2047790	001	MANGUEIRA	MANGUERA	HOSE		
044	B2047810	001	MANGUEIRA	MANGUERA	HOSE		
045	B2047850	001	MANGUEIRA	MANGUERA	HOSE		
046	B2050980	001	MANGUEIRA	MANGUERA	HOSE		
047	B2051010	001	MANGUEIRA	MANGUERA	HOSE		
048	B3006420	001	VALVULA	VÁLVULA	VALVE		



PARRUDA 3000 MT

17J7200762>



B18R0316 A

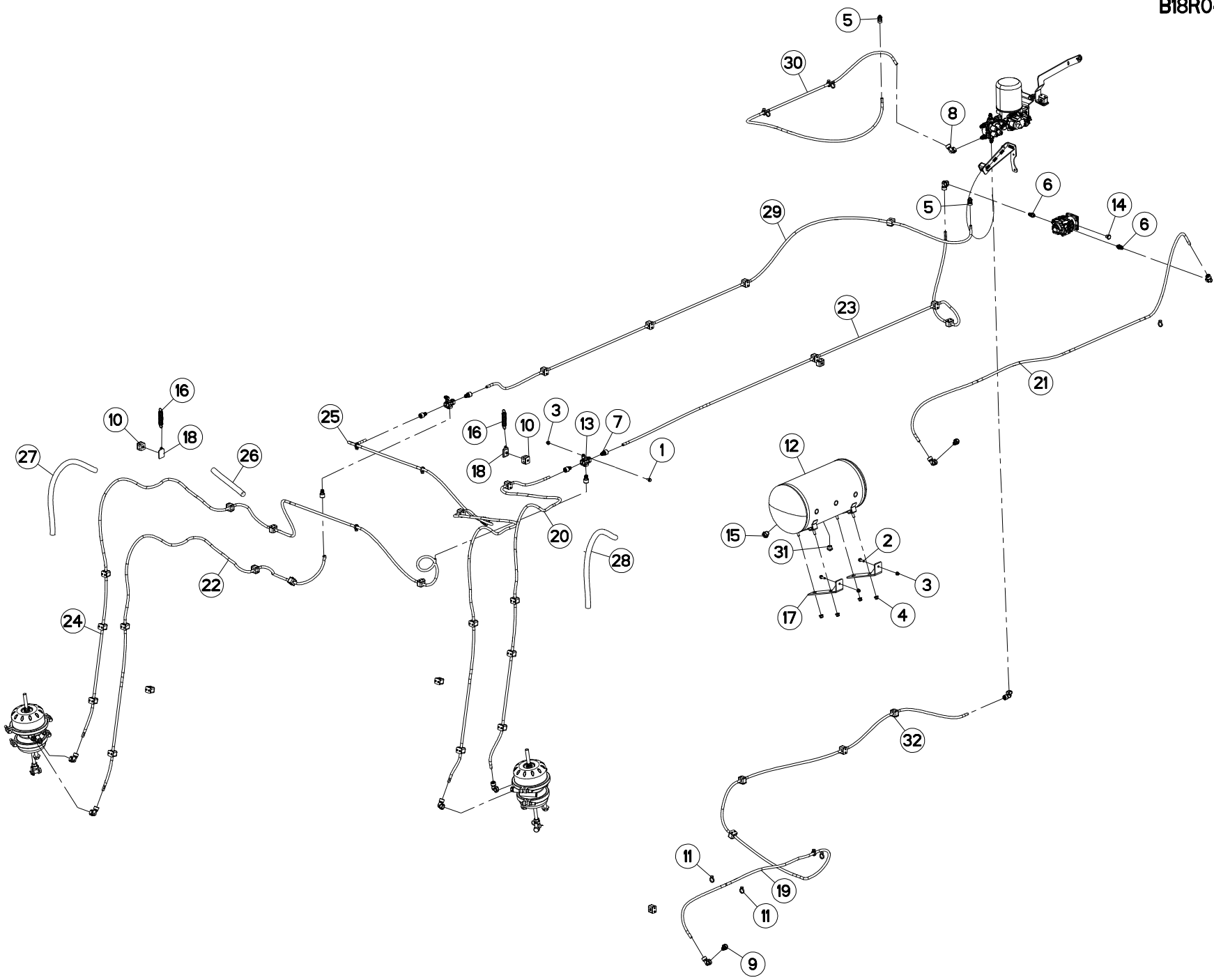
CIRCUITO PNEUMATICO (PI)

CIRCUITO PNEUMATICO (PI)

CIRCUIT PNEUMATICO (PI)

Observação - observación - Remark - Remarque

Rep	Nr	Qt	Designação	Designación	Description	Désignation	Observação - observación - Remark - Remarque
049	B3006420	001	VALVULA	VÁLVULA	VALVE		
050	B3006420	001	VALVULA	VÁLVULA	VALVE		
051	B3006420	001	VALVULA	VÁLVULA	VALVE		
052	G0445213	003	VALVULA	VÁLVULA	VALVE		
053	Z0032945	010	ABRAÇADEIRA SIMPLES STAUFF				



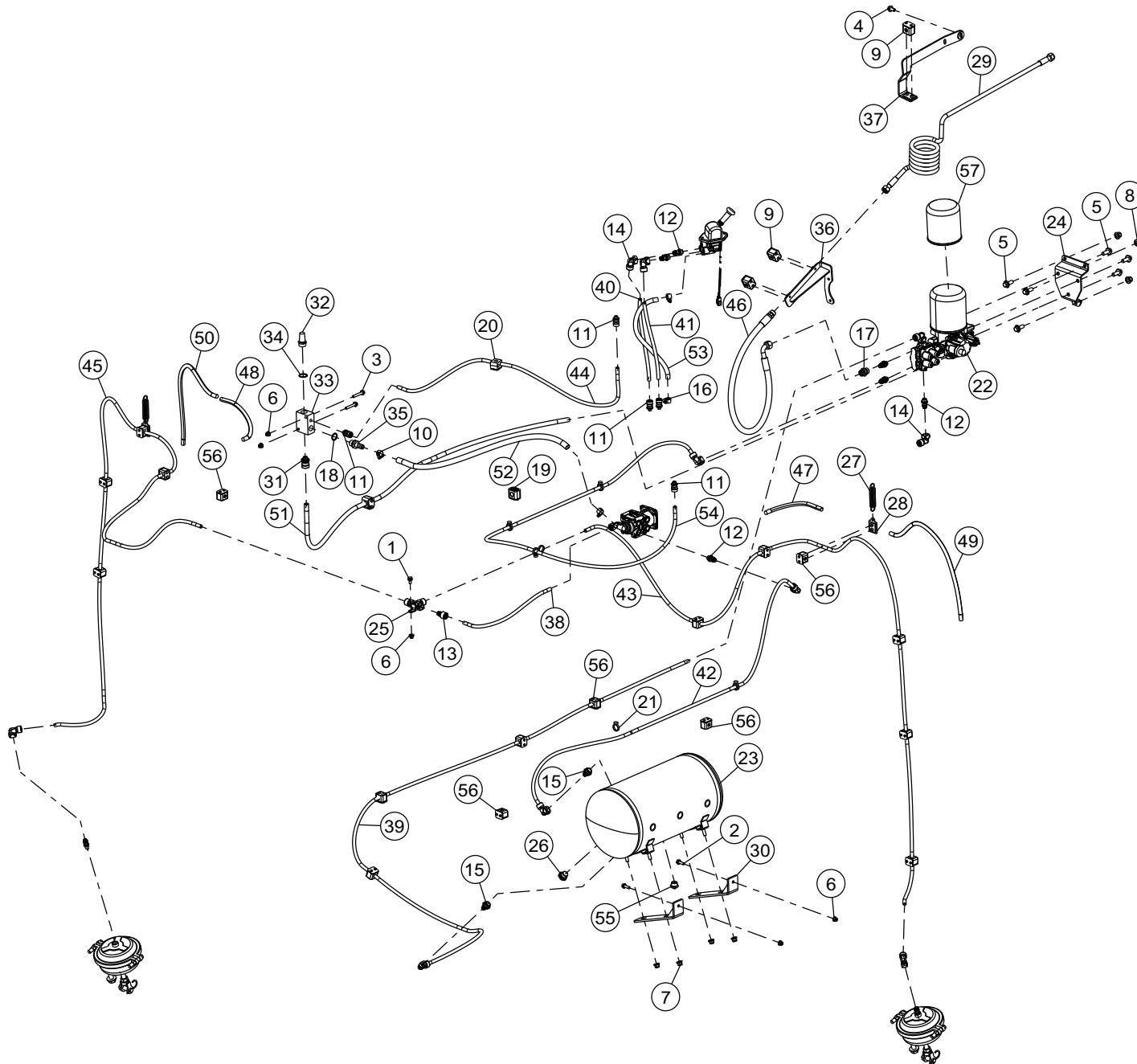


CIRCUITO PNEUMATICA (PII)

CIRCUITO PNEUMATICA (PII)

CIRCUIT PNEUMATICA (PII)

Rep	Nr	Qt	Designação	Designación	Description	Désignation	Observação - observación - Remark - Remarque
001	80170816	002	PARAF.SEXT.FLANGEADO FE/ZNXC3	TORNILLO HEXAGONAL FE/ZNXC3	FLANGE HEX. SCREWM8 X 16 DIN 6		
002	80170825	002	PARAF.SEXT.FLANGEADO FE/ZNXC3	TORNILLO HEXAGONAL FE/ZNXC3	HEX. FLANGE SCREW FE/ZNXC3		
003	80200842	004	PORCA HEXAGONAL FE/ZNXC3	TUERCA HEXAGONAL FE/ZNXC3	NUT FE/ZNXC3		
004	80201020	004	PORCA HEXAGONAL FE/ZNXC3	TUERCA HEXAGONAL FE/ZNXC3	FLANGE NUT FE/ZNXC3		
005	A7181190	002	CONECTOR	ENMIENDA	CONNECTOR		
006	A7181192	002	CONECTOR	ENMIENDA	CONNECTOR		
007	A7181193	006	CONEXAO	RACOR	FITTING		
008	A7181176	010					
009	A7181177	002					
010	B1700565	003	ABRAÇADEIRA	ABRAZADERA	CLAMP		
011	B1700583	013	ABRAÇADEIRA DE MANGUEIRA	ABRAZADERA PLÁSTICO	TIE, CABLE		
012	B2032470	001	TANQUE	BOTTE	TANK		
013	B2045900	005	CONEXAO	RACOR	FITTING		
014	B2047250	004	CONECTOR	ENMIENDA	CONNECTOR		
015	B2047260	001	CONECTOR	ENMIENDA	CONNECTOR		
016	B2047540	002	MOLA DE TRACAO	EXTRATOR	SPRING, EXTENSION		
017	B2049800	002	SUPORTE	SOPORTE	SUPPORT		
018	B2059570	002	SUPORTE	SOPORTE	SUPPORT		
019	B2047680	001	MANGUEIRA	MANGUERA	HOSE		
020	B2047690	001	MANGUEIRA	MANGUERA	HOSE		
021	B2047710	001	MANGUEIRA	MANGUERA	HOSE		
022	B2047730	001	MANGUEIRA	MANGUERA	HOSE		
023	B2047760	001	MANGUEIRA	MANGUERA	HOSE		
024	B2047820	001	MANGUEIRA	MANGUERA	HOSE		
025	B2047830	001	MANGUEIRA	MANGUERA	HOSE		
026	B2050880	001	ESPIRAL	VUELTA	SPIRAL WRAP		
027	B2050890	001	ESPIRAL	VUELTA	SPIRAL WRAP		
028	B2050890	001	ESPIRAL	VUELTA	SPIRAL WRAP		
029	B2059550	001	MANGUEIRA	MANGUERA	HOSE		
030	B2059560	001	MANGUEIRA	MANGUERA	HOSE		
031	G0445213	002	VALVULA	VÁLVULA	VALVE		
032	Z0032945	032	ABRAÇADEIRA SIMPLES STAUFF				





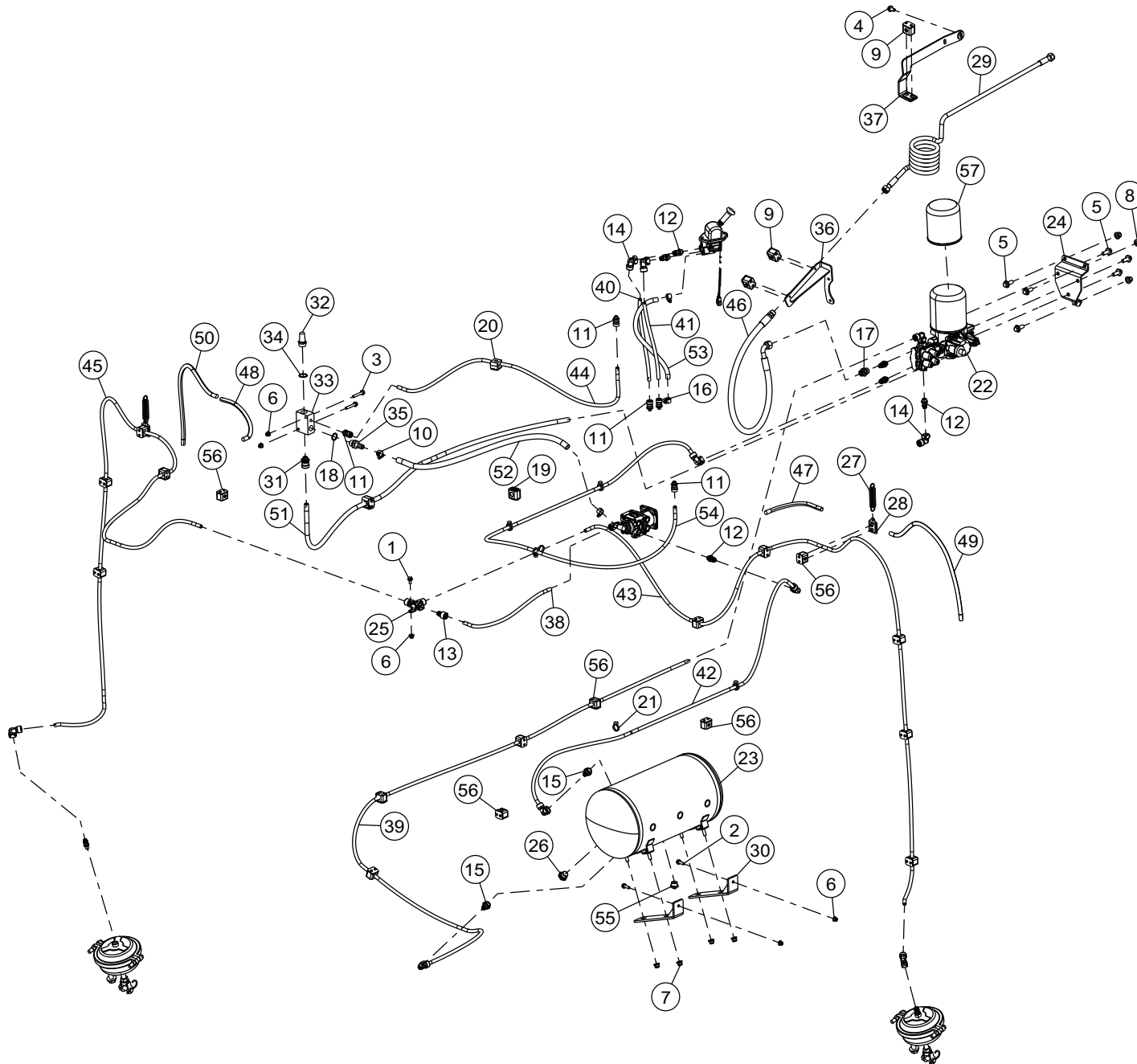
CIRCUITO PNEUMATICA (PIII)

CIRCUITO PNEUMATICA (PIII)

CIRCUIT PNEUMATICA (PIII)

Observação - observación - Remark - Remarque

Rep	Nr	Qt	Designação	Designación	Description	Désignation	Observação - observación - Remark - Remarque
001	80170816	001	PARAF.SEXT.FLANGEADO FE/ZNXC3	TORNILLO HEXAGONAL FE/ZNXC3	FLANGE HEX. SCREWM8 X 16 DIN 6		
002	80170825	002	PARAF.SEXT.FLANGEADO FE/ZNXC3	TORNILLO HEXAGONAL FE/ZNXC3	HEX. FLANGE SCREW FE/ZNXC3		
003	80170850	002	PARAF.SEXT.FLANGEADO FE/ZNXC3	TORNILLO HEXAGONAL FE/ZNXC3	HEXAGON FLANGE SCREW FE/ZNXC3		
004	80171020	001	PARAF.SEXT.FLANGEADO FE/ZNXC3	TORNILLO HEXAGONAL FE/ZNXC3	HEX. FLANGED SCREW.M10X20 DIN6		
005	80171231	006	PARAF.SEXT.FLANGEADO FE/ZNXC3	TORNILLO HEXAGONAL FE/ZNXC3	HEX. FLANGE HEAD SCREW M12X30		
006	80200842	005	PORCA HEXAGONAL FE/ZNXC3	TUERCA HEXAGONAL FEZNX3	NUT FE/ZNXC3		
007	80201020	004	PORCA HEXAGONAL FE/ZNXC3	TUERCA HEXAGONAL FE/ZNXC3	FLANGE NUT FE/ZNXC3		
008	80201260	003	PORCA HEXAGONAL FE/ZNXC3	TUERCA HEXAGONAL FE/ZNXC3	NUT FE/ZNXC3		
009	82300146	003	ABRAÇADEIRA LISA SIMPLE STAUFF		COLLAR		
010	83090320	002	ABRAÇADEIRA FLEXIL INOX	ABRAZADERA	COLLAR		
011	A7181190	005	CONECTOR	ENMIENDA	CONNECTOR		
012	A7181192	008	CONECTOR	ENMIENDA	CONNECTOR		
013	A7181193	003	CONEXAO	RACOR	FITTING		
014	A7181176	011					
015	A7181177	002					
016	B0765116	002	ABRACADEIRA FLEXIL MAB 1216	ABRAZADERA FLEXIL MAB 1216	STEEL CLAMP		
017	B0770146	001	ADAPTADOR, HIDRAULICO	ADAPTADOR	FITTING, HYDRAULIC, ADAPTER		
018	B0771740	001	ANEL DE COBRE 28X22,2X1,5mm		COPPER RING 29X22,2X1,5 MM		
019	B0772306	002	ABRAÇADEIRA	ABRAZADERA	CLAMP		
020	B1700565	001	ABRAÇADEIRA	ABRAZADERA	CLAMP		
021	B1700583	006	ABRAÇADEIRA DE MANGUEIRA	ABRAZADERA PLÁSTICO	TIE, CABLE		
022	B2022010	001	UNIDADE DE TRATAMENTO DE AR		AIR PROCESSING UNIT		
023	B2032470	001	TANQUE	BOTTE	TANK		
024	B2039340	001	SUPORTE	SOPORTE	SUPPORT		
025	B2045900	005	CONEXAO	RACOR	FITTING		
026	B2047260	001	CONECTOR	ENMIENDA	CONNECTOR		
027	B2047540	002	MOLA DE TRACAO	EXTRATOR	SPRING, EXTENSION		
028	B2047600	002	SUPORTE	SOPORTE	SUPPORT		
029	B2049720	001	REFRIGERADOR	REFRIGERANTE	COOLER		
030	B2049800	002	SUPORTE	SOPORTE	SUPPORT		
031	B2050420	001	CONECTOR	ENMIENDA	CONNECTOR		
032	B2050490	001	SILENCIADOR	SILENCIOSO	SILENCER		
033	B2050520	001	BLOCO	BLOCO	BLOCK		
034	B2050530	001	ARRUELA DE VEDAÇÃO	NULO	WASHER, SEALING		
035	B2050970	001	NIPPLE	LUVA	NIPPLE		
036	B2067960	001	SUPORTE	SOPORTE	SUPPORT		
037	B2068000	001	SUPORTE	SOPORTE	SUPPORT		
038	B2047670	001	MANGUEIRA	MANGUERA	HOSE		
039	B2047690	001	MANGUEIRA	MANGUERA	HOSE		
040	B2047720	001	MANGUEIRA	MANGUERA	HOSE		
041	B2047720	001	MANGUEIRA	MANGUERA	HOSE		
042	B2047740	001	MANGUEIRA	MANGUERA	HOSE		
043	B2047760	001	MANGUEIRA	MANGUERA	HOSE		
044	B2047780	001	MANGUEIRA	MANGUERA	HOSE		
045	B2047800	001	MANGUEIRA	MANGUERA	HOSE		
046	B2049760	001	MANGUEIRA	MANGUERA	HOSE		
047	B2050900	001	ESPIRAL	VUELTA	SPIRAL WRAP		
048	B2050900	001	ESPIRAL	VUELTA	SPIRAL WRAP		





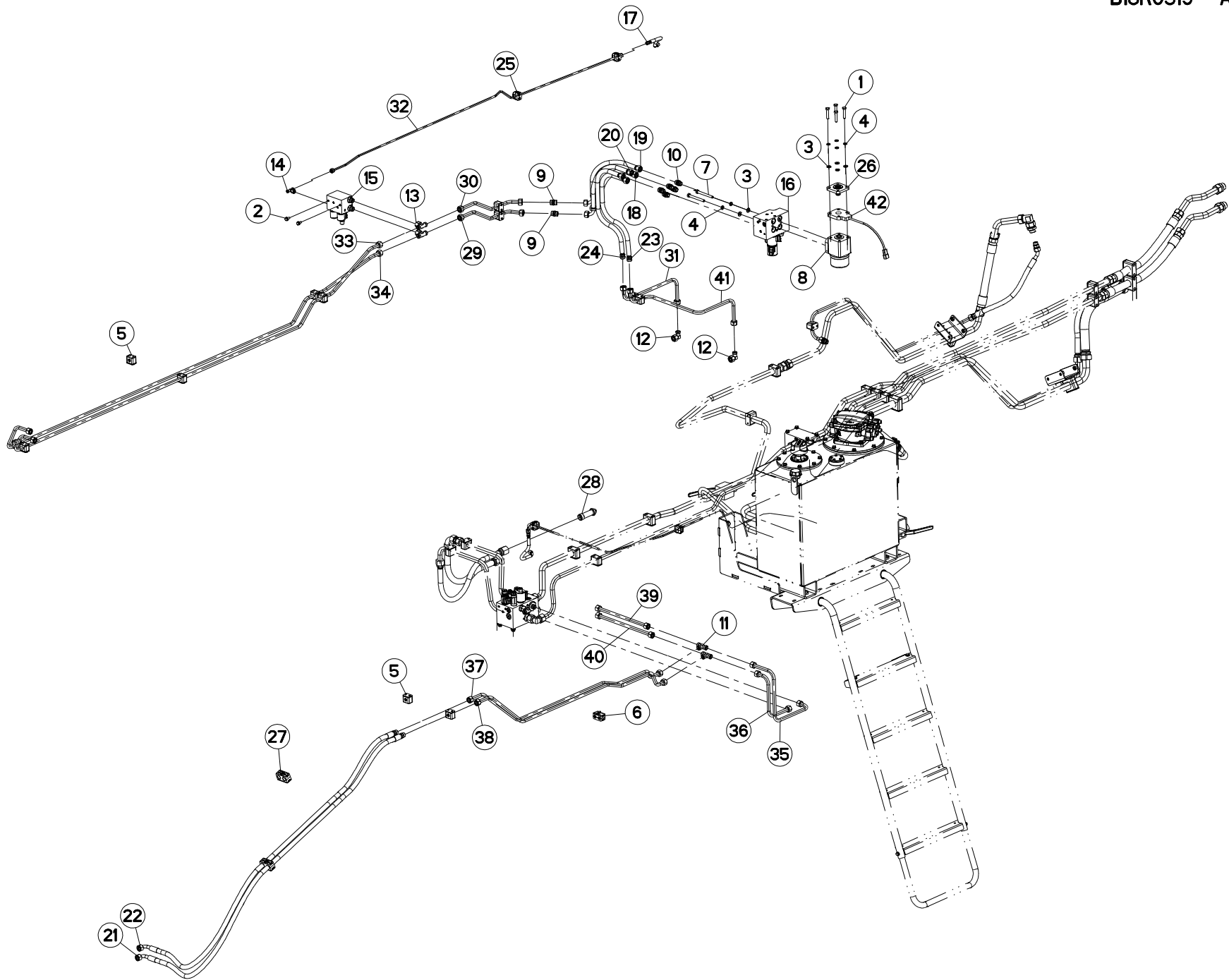
CIRCUITO PNEUMATICA (PIII)

CIRCUITO PNEUMATICA (PIII)

CIRCUIT PNEUMATICA (PIII)

Observação - observación - Remark - Remarque

Rep	Nr	Qt	Designação	Designación	Description	Désignation	Observação - observación - Remark - Remarque
049	B2050910	001	ESPIRAL	VUELTA	SPIRAL WRAP		
050	B2050910	001	ESPIRAL	VUELTA	SPIRAL WRAP		
051	B2050990	001	MANGUEIRA	MANGUERA	HOSE		
052	B2051000	001	MANGUEIRA	MANGUERA	HOSE		
053	B2059540	001	MANGUEIRA	MANGUERA	HOSE		
054	B2059560	001	MANGUEIRA	MANGUERA	HOSE		
055	G0445213	002	VALVULA	VÁLVULA	VALVE		
056	Z0032945	017	ABRAÇADEIRA SIMPLES STAUFF				
057	B2068750	001	ELEMENTO FILTRANTE	ELEMENTOS FILTRANTES	FILTER ELEMENT		



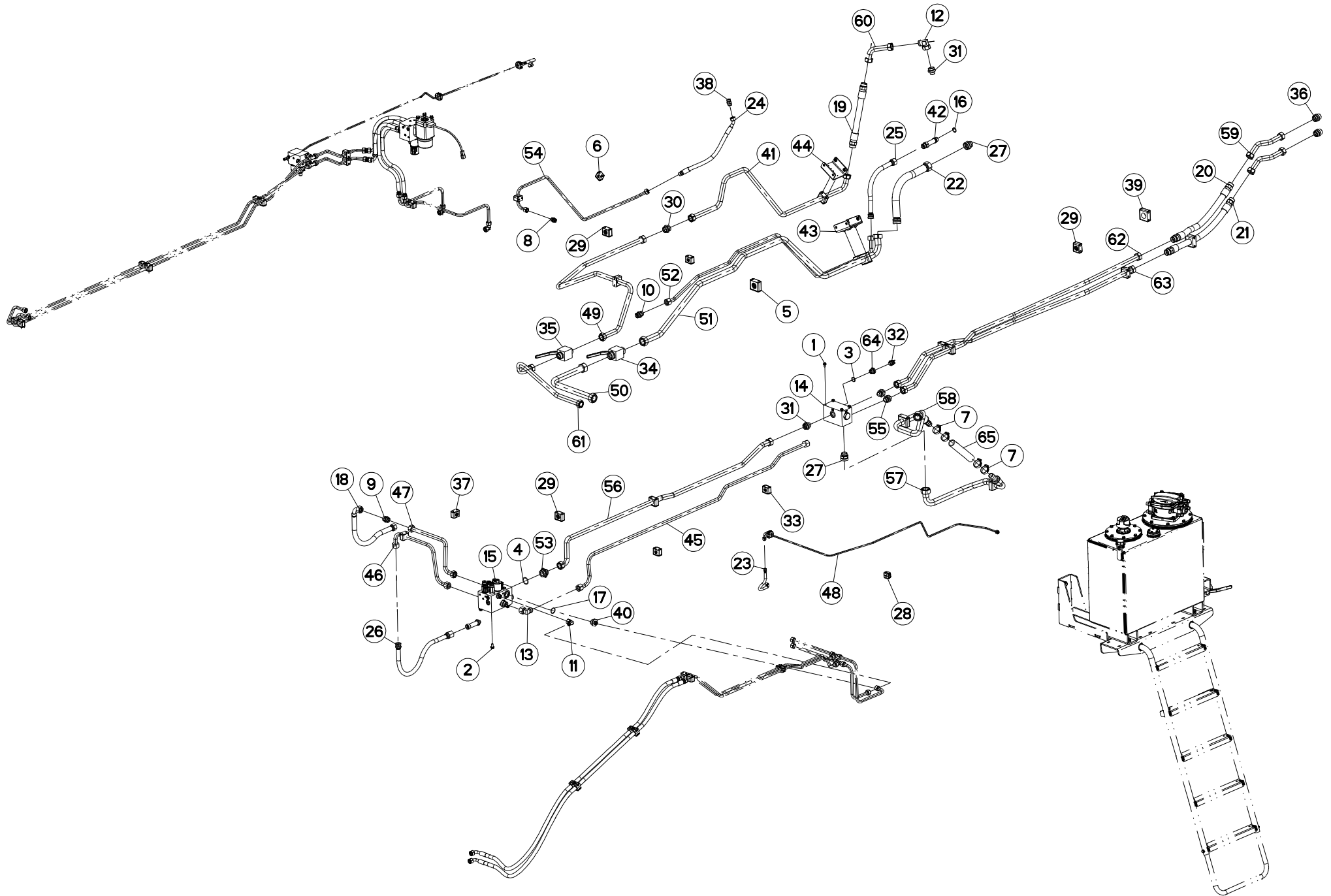


CIRCUITO HIDRÁULICO (PI)

CIRCUITO HIDRÁULICO (PI)

HYDRAULIC CIRCUIT (PI)

Rep	Nr	Qt	Designação	Designación	Description	Désignation	Observação - observación - Remark - Remarque
001	80061050	004	PARAFUSO CABEÇA HEXAG.FE/ZNXC3	TORNILLO HEXAGONAL FE/ZNXC3	HEX BOLT FE/ZNXC3		
002	80170816	002	PARAF.SEXT.FLANGEADO FE/ZNXC3	TORNILLO HEXAGONAL FE/ZNXC3	FLANGE HEX. SCREWM8 X 16 DIN 6		
003	80251021	006	ARRUELA LISA FE/ZNXC3	ARANDELA LISA FE/ZNXC3	PLAIN WASHER M10		
004	80271003	006	ARRUELA DE PRESSÃO FE/ZNXC3	ARANDELA DE PRESIÓN FE/ZNXC3	SPRING WASHER FE/ZN		
005	82300146	012	ABRAÇADEIRA LISA SIMPLE STAUFF		COLLAR		
006	82300150	001	ABRAÇADEIRA LISA DUPLA STAUFF		COLLAR		
007	800610B8	002	PARAFUSO CABEÇA HEXAG.FLZNNC	TORNILLO HEXAGONAL FLZNNC	HEXAGON HEAD SCREW FLZNNC		
008	A4071370	001	VALVULA	VÁLVULA	VALVE		
009	A4080306	002	UNIAO DUPLA FE/ZN		STRAIGHT COUPLING FE/ZN		
010	A4080433	005	ADAPTADOR MACHO	UNION SIMPLE	MALE STUD CONNECTOR		
011	A4081010	002	TEE IGUAL		EQUAL TEE		
012	A4082703	002	COTOVELO ORIENTÁVEL		AJUSTABLE MALE STUD ELBOW		
013	A4083201	002	TEE AJUSTÁVEL		ADJUSTABLE EQUAL TEE FE/ZNXC3		
014	A4083203	001	TEE AJUSTÁVEL	PIEZA DE CONEXION	ADJUSTABLE EQUAL TEE FE/ZNXC3		
015	A4101175	001	BLOCO HIDRAULICO	BLOC HIDRÁULICO	MANIFOLD, HYDRAULIC		
016	A4101177	001	BLOCO HIDRAULICO	BLOC HIDRÁULICO	MANIFOLD, HYDRAULIC		
017	A4920289	001	MANGUEIRA HIDRÁULICA	MANGUERA FLEXIBLE	HOSE, HYDRAULIC		<->300 mm
018	A4923007	001	MANGUEIRA HIDRÁULICA	MANGUERA HIDÁULICA FLEXIBLE	HYDRAULIC HOSE		<->410 mm
019	A4923062	001	MANGUEIRA HIDRÁULICA	MANGUERA HIDÁULICA FLEXIBLE	HYDRAULIC HOSE		<->450 mm
020	A4923062	001	MANGUEIRA HIDRÁULICA	MANGUERA HIDÁULICA FLEXIBLE	HYDRAULIC HOSE		<->450 mm
021	A4923269	001	MANGUEIRA HIDRÁULICA	MANGUERA FLEXIBLE	HOSE, HYDRAULIC		<->2000 mm
022	A4923269	001	MANGUEIRA HIDRÁULICA	MANGUERA FLEXIBLE	HOSE, HYDRAULIC		<->2000 mm
023	A4923281	001	MANGUEIRA HIDRÁULICA	MANGUERA FLEXIBLE	HOSE, HYDRAULIC		<->800 mm
024	A4923281	001	MANGUEIRA HIDRÁULICA	MANGUERA FLEXIBLE	HOSE, HYDRAULIC		<->800 mm
025	B0768760	002	ABRAÇADEIRA	ABRAZADERA	CLAMP		
026	B0769625	001	ADAPTADOR, HIDRAULICO	ADAPTADOR	FITTING, HYDRAULIC, ADAPTER		
027	B1700485	002	ABRAÇADEIRA	ABRAZADERA	CLAMP		
028	B2029140	001	ADAPTADOR, HIDRAULICO	ADAPTADOR	FITTING, HYDRAULIC, ADAPTER		
029	B2031580	001	TUBO HIDRAULICO	TUBO HIDRÁULICO	HYDRAULIC TUBE		
030	B2031590	001	TUBO HIDRAULICO	TUBO HIDRÁULICO	HYDRAULIC TUBE		
031	B2031820	001	TUBO HIDRAULICO	TUBO HIDRÁULICO	HYDRAULIC TUBE		
032	B2031940	001	TUBO HIDRAULICO	TUBO HIDRÁULICO	HYDRAULIC TUBE		
033	B2039910	001	TUBO HIDRAULICO	TUBO HIDRÁULICO	HYDRAULIC TUBE		
034	B2039930	001	TUBO HIDRAULICO	TUBO HIDRÁULICO	HYDRAULIC TUBE		
035	B2040050	001	TUBO HIDRAULICO	TUBO HIDRÁULICO	HYDRAULIC TUBE		
036	B2040070	001	TUBO HIDRAULICO	TUBO HIDRÁULICO	HYDRAULIC TUBE		
037	B2040090	001	TUBO HIDRAULICO	TUBO HIDRÁULICO	HYDRAULIC TUBE		
038	B2040110	001	TUBO HIDRAULICO	TUBO HIDRÁULICO	HYDRAULIC TUBE		
039	B2040130	001	TUBO HIDRAULICO	TUBO HIDRÁULICO	HYDRAULIC TUBE		
040	B2040150	001	TUBO HIDRAULICO	TUBO HIDRÁULICO	HYDRAULIC TUBE		
041	B2048410	001	TUBO HIDRAULICO	TUBO HIDRÁULICO	HYDRAULIC TUBE		
042	B3004710	001	SENSOR	CAPTADOR	SENSOR		



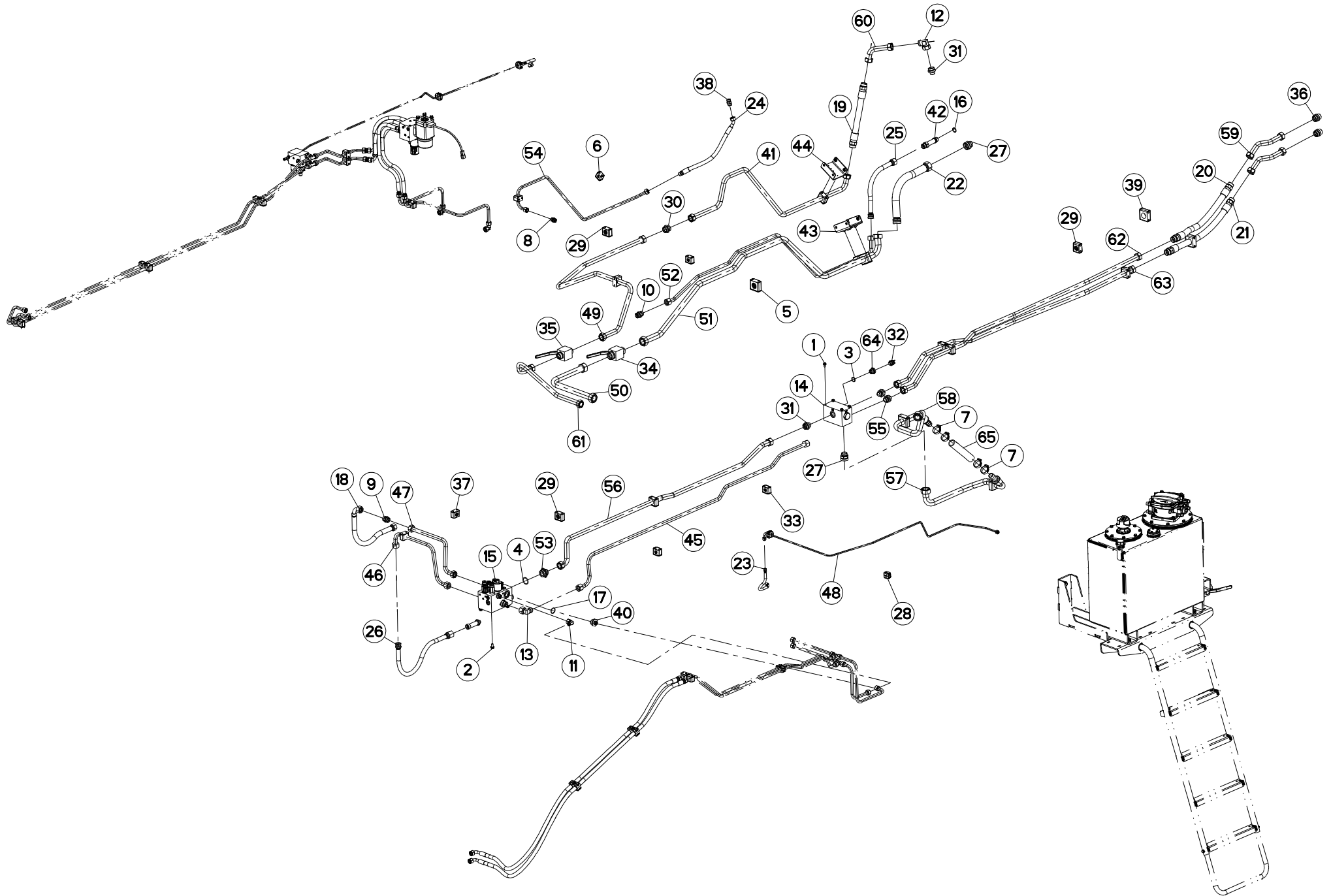


CIRCUITO HIDRÁULICO (PII)

CIRCUITO HIDRÁULICO (PII)

HYDRAULIC CIRCUIT (PII)

Rep	Nr	Qt	Designação	Designación	Description	Désignation	Observação - observación - Remark - Remarque
001	80170816	004	PARAF.SEXT.FLANGEADO FE/ZNXC3	TORNILLO HEXAGONAL FE/ZNXC3	FLANGE HEX. SCREWM8 X 16 DIN 6		
002	80171020	004	PARAF.SEXT.FLANGEADO FE/ZNXC3	TORNILLO HEXAGONAL FE/ZNXC3	HEX. FLANGED SCREW.M10X20 DIN6		
003	82062330	001	ANEL O-RING	ANILLO O-RING	O-RING VITON GREEN		
004	82063731	001	ANEL O-RING	ANILLO O-RING	O-RING VITON GREEN		
005	82300143	004	ABRAÇAD.CORRUGADA SIMPLE STAUF		COLLAR		
006	82300146	002	ABRAÇADEIRA LISA SIMPLE STAUFF		COLLAR		
007	83090325	004	ABRAÇADEIRA FLEXIL INOX	ABRAZADERA	SS CLAMP		
008	A4080306	001	UNIAO DUPLA FE/ZN		STRAIGHT COUPLING FE/ZN		
009	A4080322	001	UNIAO DUPLA FE/ZN		STRAIGHT COUPLING FE/ZN		
010	A4080328	001	ADAPTADOR MACHO FE/ZNXC3		STRAIGHT COUPLING FE/ZNXC3		
011	A4082703	001	COTOVELO ORIENTÁVEL		AJUSTABLE MALE STUD ELBOW		
012	A4082707	001			AJUSTABLE MALE STUD ELBOW		
013	A4082737	001	COTOVELO ORIENTÁVEL		AJUSTABLE MALE STUD ELBOW		
014	A4100057	001	BLOCO HIDRAULICO	BLOC HIDRÁULICO	MANIFOLD, HYDRAULIC		
015	A4101183	001	BLOCO HIDRAULICO	BLOC HIDRÁULICO	MANIFOLD, HYDRAULIC		
016	A4210234	001	O-RING	O-RING	O-RING		
017	A4210297	001	O-RING	O-RING	O-RING		
018	A4915003	001	MANGUEIRA HIDRÁULICA	MANGUEIRA HIDÁULICA FLEXIBLE	HYDRAULIC HOSE		<->600 mm
019	A4916052	001	MANGUEIRA HIDRÁULICA	MANGUEIRA FLEXIBLE	HOSE, HYDRAULIC		<->400 mm
020	A4916060	001	MANGUEIRA HIDRÁULICA	MANGUEIRA FLEXIBLE	HOSE, HYDRAULIC		<->600 mm
021	A4916065	001	MANGUEIRA HIDRÁULICA	MANGUEIRA FLEXIBLE	HOSE, HYDRAULIC		<->650 mm
022	A4916900	001	MANGUEIRA HIDRÁULICA	MANGUEIRA FLEXIBLE	HOSE, HYDRAULIC		<->500 mm
023	A4920289	001	MANGUEIRA HIDRÁULICA	MANGUEIRA FLEXIBLE	HOSE, HYDRAULIC		<->300 mm
024	A4923292	001	MANGUEIRA HIDRÁULICA	MANGUEIRA FLEXIBLE	HOSE, HYDRAULIC		<->500 mm
025	A4924071	001	MANGUEIRA HIDRÁULICA	MANGUEIRA FLEXIBLE	HOSE, HYDRAULIC		<->450 mm
026	A4924072	001	MANGUEIRA HIDRÁULICA	MANGUEIRA FLEXIBLE	HOSE, HYDRAULIC		<->750 mm
027	B0002675	002	ADAPTADOR MACHO 1 5/16 X M 45				
028	B0768760	002	ABRAÇADEIRA	ABRAZADERA	CLAMP		
029	B0768884	009	ABRAÇADEIRA	BRIDA	CLAMP		
030	B0768976	001	ADAPTADOR DKO X DKO M36 X 2" T				
031	B0769370	004	ADAPTADOR MACHO 1.1/6 POL.-12				
032	B0769512	001	INTERRUPTOR	INTERRUPTOR	SWITCH		
033	B0771633	005	ABRAÇADEIRA CORRUGADA SIMPLES		BRACKET FOR HYD. TUBES		
034	B0771781	001	VALVULA	VÁLVULA	VALVE		
035	B0771782	001	VALVULA, ESFERA	VÁLVULA	VALVE, BALL		
036	B1700336	002	ADAPTADOR MACHO 1" BSPP X M36X				
037	B1700494	001	ABRAÇADEIRA	ABRAZADERA	CLAMP		
038	B1700544	001	ADAPTADOR MACHO 7/8 POL. -14 U				
039	B2019080	002	ABRAÇADEIRA LISA SIMPLES	ABRAÇADEIRA LISA SIMPLES	CLAMP		
040	B2031140	001	ADAPTADOR, HIDRAULICO	ADAPTADOR	FITTING, HYDRAULIC, ADAPTER		
041	B2031640	001	TUBO HIDRAULICO	TUBO HIDRÁULICO	HYDRAULIC TUBE		
042	B2032080	001	CONEXAO	RACOR	FITTING		
043	B2036990	001	SUPORTE	SOPORTE	SUPPORT		
044	B2037000	001	SUPORTE	SOPORTE	SUPPORT		
045	B2040010	001	TUBO HIDRAULICO	TUBO HIDRÁULICO	HYDRAULIC TUBE		
046	B2040020	001	TUBO HIDRAULICO	TUBO HIDRÁULICO	HYDRAULIC TUBE		
047	B2040030	001	TUBO HIDRAULICO	TUBO HIDRÁULICO	HYDRAULIC TUBE		
048	B2040040	001	TUBO HIDRAULICO	TUBO HIDRÁULICO	HYDRAULIC TUBE		





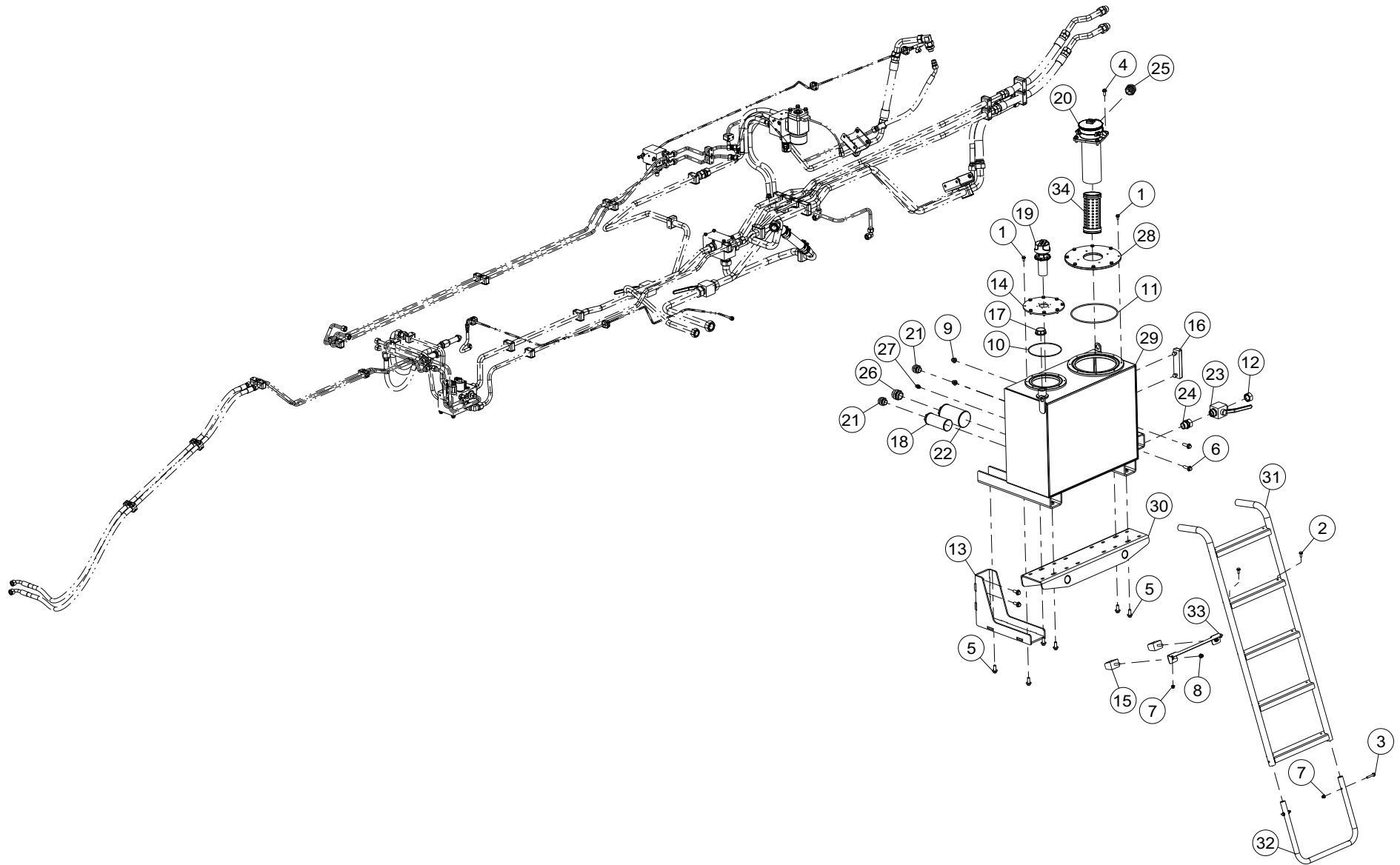
CIRCUITO HIDRÁULICO (PII)

CIRCUITO HIDRÁULICO (PII)

HYDRAULIC CIRCUIT (PII)

Observação - observación - Remark - Remarque

Rep	Nr	Qt	Designação	Designación	Description	Désignation	Observação - observación - Remark - Remarque
049	B2040180	001	TUBO HIDRAULICO	TUBO HIDRÁULICO	HYDRAULIC TUBE		
050	B2040190	001	TUBO HIDRAULICO	TUBO HIDRÁULICO	HYDRAULIC TUBE		
051	B2040200	001	TUBO HIDRAULICO	TUBO HIDRÁULICO	HYDRAULIC TUBE		
052	B2040210	001	TUBO HIDRAULICO	TUBO HIDRÁULICO	HYDRAULIC TUBE		
053	B2040920	001	CONEXAO	RACOR	FITTING		
054	B2040990	001	TUBO HIDRAULICO	TUBO HIDRÁULICO	HYDRAULIC TUBE		
055	B2044310	001	BLOCO HIDRAULICO	BLOC HIDRÁULICO	MANIFOLD, HYDRAULIC		
056	B2044360	001	TUBO HIDRAULICO	TUBO HIDRÁULICO	HYDRAULIC TUBE		
057	B2044540	001	TUBO HIDRAULICO	TUBO HIDRÁULICO	HYDRAULIC TUBE		
058	B2044570	001	TUBO HIDRAULICO	TUBO HIDRÁULICO	HYDRAULIC TUBE		
059	B2044650	002	TUBO HIDRAULICO	TUBO HIDRÁULICO	HYDRAULIC TUBE		
060	B2045040	001	TUBO HIDRAULICO	TUBO HIDRÁULICO	HYDRAULIC TUBE		
061	B2047280	001	TUBO HIDRAULICO	TUBO HIDRÁULICO	HYDRAULIC TUBE		
062	B2048930	001	TUBO HIDRAULICO	TUBO HIDRÁULICO	HYDRAULIC TUBE		
063	B2048940	001	TUBO HIDRAULICO	TUBO HIDRÁULICO	HYDRAULIC TUBE		
064	B2060490	001	ADAPTADOR, HIDRAULICO	ADAPTADOR	FITTING, HYDRAULIC, ADAPTER		
065	B2041340	001	MANGUEIRA HIDRÁULICA	MANGUERA FLEXIBLE	HOSE, HYDRAULIC		





CIRCUITO HIDRÁULICO (PIII)

CIRCUITO HIDRÁULICO (PIII)

HYDRAULIC CIRCUIT (PIII)

Observação - observación - Remark - Remarque

Rep	Nr	Qt	Designação	Designación	Description	Désignation	Observação - observación - Remark - Remarque
001	80170816	016	PARAF.SEXT.FLANGEADO FE/ZNXC3	TORNILLO HEXAGONAL FE/ZNXC3	FLANGE HEX. SCREWM8 X 16 DIN 6		
002	80170820	002	PARAF.SEXT.FLANGEADO FE/ZNXC3	TORNILLO HEXAGONAL FE/ZNXC3	HEX. FLANGE SCREW M8 X 20 CL.8		
003	80170850	002	PARAF.SEXT.FLANGEADO FE/ZNXC3	TORNILLO HEXAGONAL FE/ZNXC3	HEXAGON FLANGE SCREW FE/ZNXC3		
004	80171025	004	PARAF.SEXT.FLANGEADO FE/ZNXC3	TORNILLO HEXAGONAL FE/ZNXC3	FLANGE SCREW DIN6921 M10X25 CL		
005	80171231	008	PARAF.SEXT.FLANGEADO FE/ZNXC3	TORNILLO HEXAGONAL FE/ZNXC3	HEX. FLANGE HEAD SCREW M12X30		
006	80171240	002	PARAF.SEXT.FLANGEADO FE/ZNXC3	TORNILLO HEXAGONAL FE/ZNXC3	HEXAGON FLANGE SCREW FE/ZNXC3		
007	80200842	004	PORCA HEXAGONAL FE/ZNXC3	TUERCA HEXAGONAL FEZNX3	NUT FE/ZNXC3		
008	80201020	002	PORCA HEXAGONAL FE/ZNXC3	TUERCA HEXAGONAL FE/ZNXC3	FLANGE NUT FE/ZNXC3		
009	80201260	002	PORCA HEXAGONAL FE/ZNXC3	TUERCA HEXAGONAL FE/ZNXC3	NUT FE/ZNXC3		
010	82060115	001	O-RING	O-RING	O-RING		
011	82060119	001	O-RING	O-RING	O-RING		
012	A4061531	001	OBTURADOR	TAPON DE CIERRE	BLANKING PLUG		
013	B0369539	001	SUPORTE	SOPORTE	SUPPORT		
014	B0472139	001	TAMPA	TAPACUBOS	LID		
015	B0766504	002	BATENTE	APOYO	STOP		
016	B0766569	001	VISOR	MIRILLA	WINDOW		
017	B0766789	001	TAMPA	TAPACUBOS	LID		
018	B0768655	001	FILTRO	FILTRO	FILTER		
019	B0768831	001	BOCAL	DIFUSOR	NOZZLE		
020	B0768832	001	FILTRO	FILTRO	FILTER		
021	B0769370	002	ADAPTADOR MACHO 1.1/6 POL.-12				
022	B0771687	001	FILTRO	FILTRO	FILTER		
023	B0771782	001	VALVULA, ESFERA	VÁLVULA	VALVE, BALL		
024	B0772422	001	ADAPTADOR MACHO BSP G1" X FÊME				
025	B1700228	001	ADAPTADOR MACHO 1 1/4" BSPP X				
026	B1700250	001	ADAPTADOR MACHO 1.5/8 POL.-12U				
027	B1700354	001	ADAPTADOR, HIDRAULICO	ADAPTADOR	FITTING, HYDRAULIC, ADAPTER		
028	B2029720	001	FLANGE	FLANCO	FLANGE		
029	B2041070	001	TANQUE	BOTTE	TANK		
030	B3006260	001	SUPORTE	SOPORTE	SUPPORT		
031	B3006290	001	ESCALADA	ESCALERA	LADDER		
032	B3006300	001	TUBO	TUBO	TUBE		
033	B3006310	001	CHAPA	CHAPA	SHEET		
034	B0768974	001	ELEMENTO FILTRANTE	ELEMENTO FILTRANTE	FILTER ELEMENT		

PARRUDA 3000 MT

17J7200762>



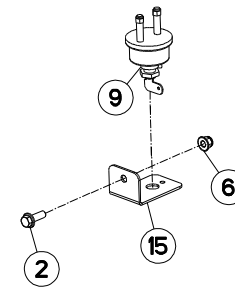
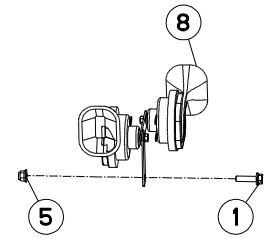
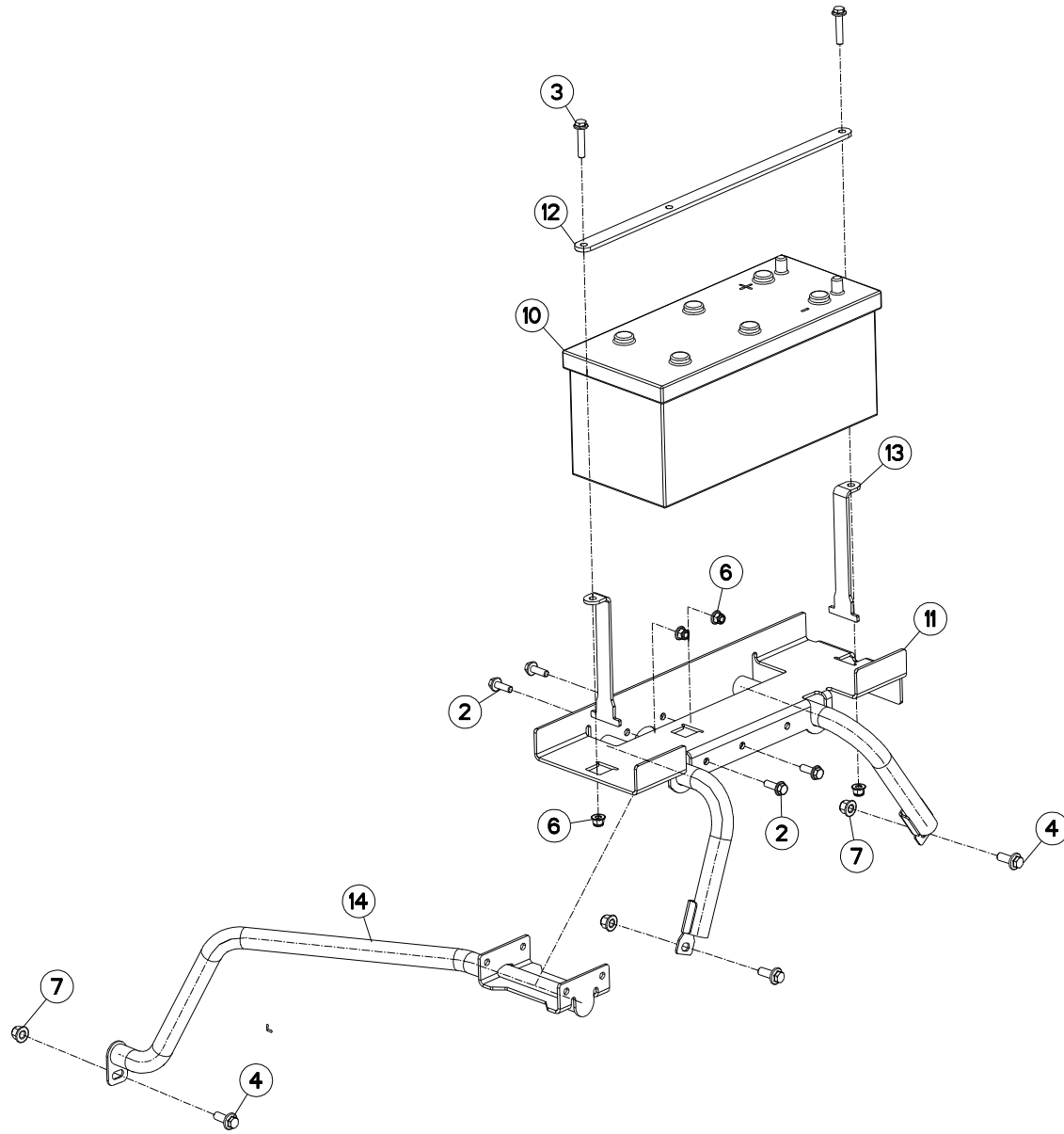
B18R0463 A

CIRCUITO HIDRÁULICO

CIRCUITO HIDRÁULICO

HYDRAULIC CIRCUIT

Rep	Nr	Qt	Designação	Designación	Description	Désignation	Observação - observación - Remark - Remarque
001	B0768012	001	BOMBA	BOMBA	PUMP		
002	B2022130	001	BOMBA	BOMBA	PUMP		
003	B2017970	001	RADIADOR	RADIADOR	RADIATOR		
004	A4101177	001	BLOCO HIDRAULICO	BLOC HIDRÁULICO	MANIFOLD, HYDRAULIC		
005	A4100057	001	BLOCO HIDRAULICO	BLOC HIDRÁULICO	MANIFOLD, HYDRAULIC		
006	A4101175	001	BLOCO HIDRAULICO	BLOC HIDRÁULICO	MANIFOLD, HYDRAULIC		
007	A4101183	001	BLOCO HIDRAULICO	BLOC HIDRÁULICO	MANIFOLD, HYDRAULIC		
008	B2057680	001	TANQUE	BOTTE	TANK		





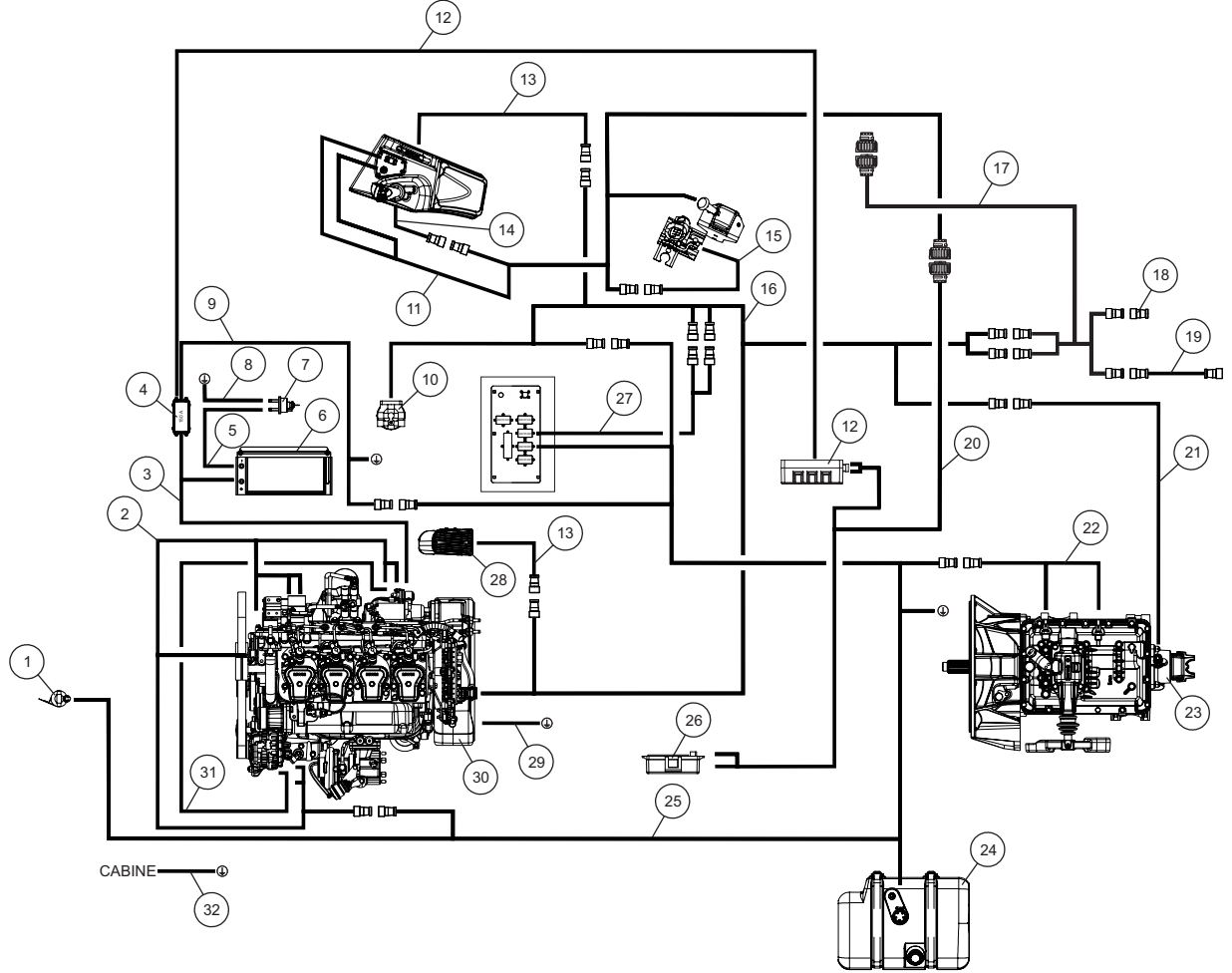
ESTRUTURA ELETRICA

ESTRUCTURA ELETRICA

STRUCTURE ELETRICA

Observação - observación - Remark - Remarque

Rep	Nr	Qt	Designação	Designación	Description	Désignation	Observação - observación - Remark - Remarque
001	80170830	001	PARAF.SEXT.FLANGEADO FE/ZNXC3	TORNILLO HEXAGONAL FE/ZNXC3	FLANGE HEAD SCREW FE/ZNXC3		
002	80171030	005	PARAF.SEXT.FLANGEADO FE/ZNXC3	TORNILLO HEXAGONAL FE/ZNXC3	HEXAGON FLANGE SCREW FE/ZNXC3		
003	80171050	002	PARAF.SEXT.FLANGEADO FE/ZNXC3	TORNILLO HEXAGONAL FE/ZNXC3	HEXAGON FLANGE SCREW FE/ZNXC3		
004	80171230	003	PARAFUSO SEXTAVADO FLANGEADO	TORNILLO HEXAGONAL	HEX BOLT FLANGEADO		
005	80200842	001	PORCA HEXAGONAL FE/ZNXC3	TUERCA HEXAGONAL FEZNXC3	NUT FE/ZNXC3		
006	80201020	007	PORCA HEXAGONAL FE/ZNXC3	TUERCA HEXAGONAL FE/ZNXC3	FLANGE NUT FE/ZNXC3		
007	80201260	003	PORCA HEXAGONAL FE/ZNXC3	TUERCA HEXAGONAL FE/ZNXC3	NUT FE/ZNXC3		
008	B0766422	001	SINALIZACAO, SEGURANCA	SINALIZACION	SIGN, SAFETY		
009	B0766425	001	CHAVE GERAL	FLANGE	TERMINAL, DISCONNECT		
010	B0773072	001	BATERIA	BATERÍA	BATTERY		
011	B2046080	001	SUPORTE	SOPORTE	SUPPORT		
012	B2046120	001	CHAPA	CHAPA	SHEET		
013	B2046130	002	CHAPA	CHAPA	SHEET		
014	B2046160	001	SUPORTE	SOPORTE	SUPPORT		
015	B2046340	001	CHAPA	CHAPA	SHEET		





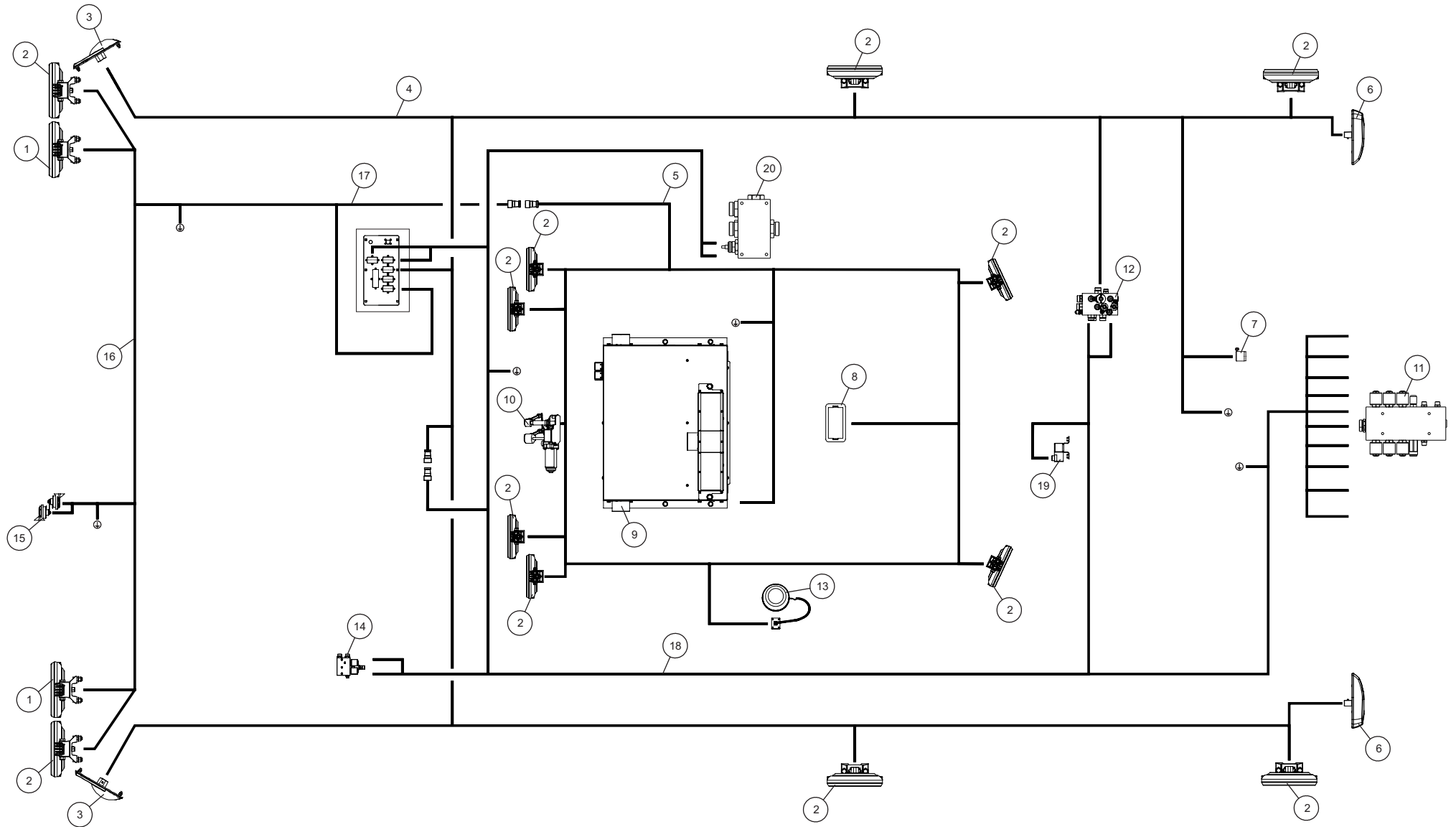
CIRCUITO ELETRICO (PI)

CIRCUITO ELETRICO (PI)

CIRCUIT ELETRICO (PI)

Observação - observación - Remark - Remarque

Rep	Nr	Qt	Designação	Designación	Description	Désignation	Observação - observación - Remark - Remarque
001	B1200146	001	SEPARADOR	SEPARADOOR	BEATER, STRAW BLOWER		
002	B2056010	001	CHICOTE ELETRICO	FEJE DE HILOS	HARNESS, WIRING		
003	B2054590	001	CHICOTE ELETRICO	FEJE DE HILOS	HARNESS, WIRING		
004	B2044440	001	ALOJAMENTO	CAJA	HOUSING		
005	B2054390	001	CHICOTE ELETRICO	FEJE DE HILOS	HARNESS, WIRING		
006	B0773072	001	BATERIA	BATERÍA	BATTERY		
007	B0766425	001	CHAVE GERAL	FLANGE	TERMINAL, DISCONNECT		
008	B2054470	001	CHICOTE ELETRICO	FEJE DE HILOS	HARNESS, WIRING		
009	B2026080	001	CHICOTE ELETRICO	ARNES ELECTRICO	HARNESS, WIRING		
010	B3005970	001	FILTRO	FILTRO	FILTER		
011	B2068620	001	CHICOTE ELETRICO	FEJE DE HILOS	HARNESS, WIRING		
012	B2028750	001	CAIXA	CAJA	BOX		
013	B2026210	002	EXTENSAO	EXTENSION	EXTENSION		
014	B2047270	001	CHICOTE ELETRICO	FEJE DE HILOS	HARNESS, WIRING		
015	B2068660	001	CABO ELETRICO	CABLE ELÉCTRICO	CABLE		
016	B2068640	001	CHICOTE ELETRICO	FEJE DE HILOS	HARNESS, WIRING		
017	B2032510	001	CHICOTE ELETRICO	FEJE DE HILOS	HARNESS, WIRING		
018	B2052500	001	TERMINADOR CAN IN	TERMINADOR CAN IN	CAN IN TERMINATOR		
019	B2068010	001	CABO ELETRICO	CABLE ELÉCTRICO	CABLE		
020	B2068630	001	CHICOTE ELETRICO	FEJE DE HILOS	HARNESS, WIRING		
021	B2045670	001	CHICOTE ELETRICO	FEJE DE HILOS	HARNESS, WIRING		
022	B2051530	001	CHICOTE ELETRICO	FEJE DE HILOS	HARNESS, WIRING		
023	B2028400	001	CAIXA DE TRANSMISSAO	CAJA DE TRANSMISION	GEARCASE, SHIFTABLE		
024	B0771311	001	TANQUE COMBUSTIVEL 300 LITROS				
025	B2056000	001	CHICOTE ELETRICO	FEJE DE HILOS	HARNESS, WIRING		
026	B0768849	001	QUADRO CENTRAL	CUADRO CENTRAL	CENTRAL FRAME		
027	B2055380	001	CHICOTE ELETRICO	FEJE DE HILOS	HARNESS, WIRING		
028	B2022490	001	PEDAL	PEDAL	PEDAL		
029	B2054370	001	CHICOTE ELETRICO	FEJE DE HILOS	HARNESS, WIRING		
030	B2017330	001	MOTOR	MOTOR	ENGINE		
031	B2044400	001	CHICOTE ELETRICO	FEJE DE HILOS	HARNESS, WIRING		
032	B2054380	001	CHICOTE ELETRICO	FEJE DE HILOS	HARNESS, WIRING		



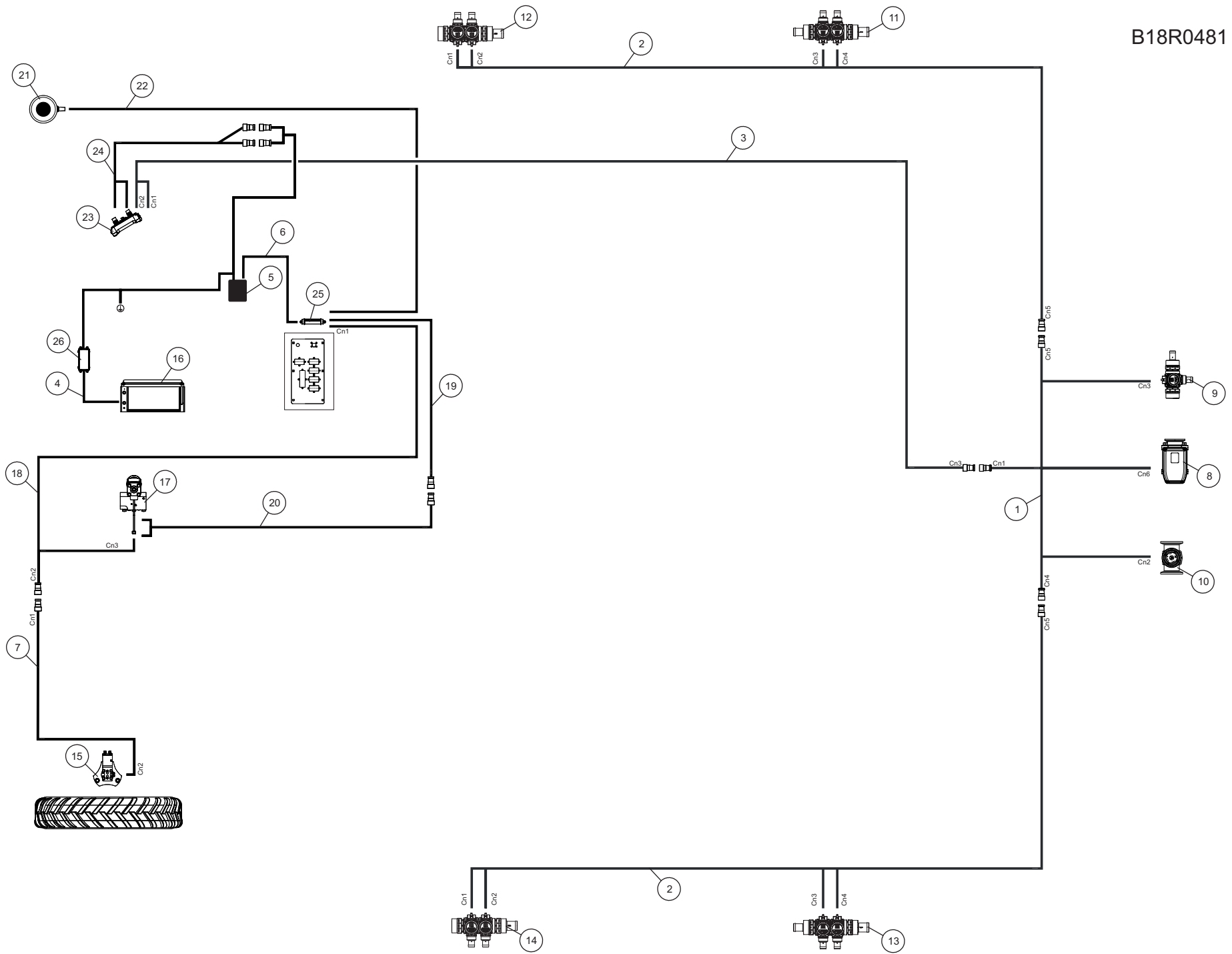


CIRCUITO ELETRICO (PII)

CIRCUITO ELETRICO (PII)

CIRCUIT ELETRICO (PII)

Rep	Nr	Qt	Designação	Designación	Description	Désignation	Observação - observación - Remark - Remarque
001	B2011550	002	FAROL DE TRABALHO	FARO DE TRABAJO	WORKING LIGHT		
002	B2011560	012	FAROL DE TRABALHO	FARO DE TRABAJO	WORKING LIGHT		
003	B2011580	002	FAROL	FARO	LIGHT		
004	B2055380	001	CHICOTE ELETRICO	FEJE DE HILOS	HARNES, WIRING		
005	B2055400	001	CHICOTE ELETRICO	FEJE DE HILOS	HARNES, WIRING		
006	B2011570	002	FAROL	FARO	LIGHT		
007	B0771653	001	SIRENE DE RÉ DNI		REVERSE SOUND ALARM		
008	B0768847	001	LUMINÁRIA DE TETO				
009	B0271292	001	EVAPORADOR A/C		EVAPORATOR A/C		
010	B0769003	001	KIT LIMPADOR DE PÁRA-BRISA	KIT LIMPIAPARABRISAS	WINDSHIELD WIPER		
011	A4101170	001	BLOCO HIDRAULICO	BLOC HIDRÁULICO	MANIFOLD, HYDRAULIC		
012	A4101183	001	BLOCO HIDRAULICO	BLOC HIDRÁULICO	MANIFOLD, HYDRAULIC		
013	B2042070	001	GIROFLEX	LUZ INTERMITENTE	LIGHT, WARNING, ROTATING		
014	A4101175	001	BLOCO HIDRAULICO	BLOC HIDRÁULICO	MANIFOLD, HYDRAULIC		
015	B0766422	001	SINALIZACAO, SEGURANCA	SINALIZACION	SIGN, SAFETY		
016	B2068990	001	CHICOTE ELETRICO	FEJE DE HILOS	HARNES, WIRING		
017	B2068980	001	CHICOTE ELETRICO	FEJE DE HILOS	HARNES, WIRING		
018	B2057240	001	CHICOTE ELETRICO	FEJE DE HILOS	HARNES, WIRING		
019	B0767023	001	VALVULA	VÁLVULA	VALVE		
020	B2044310	001	BLOCO HIDRAULICO	BLOC HIDRÁULICO	MANIFOLD, HYDRAULIC		





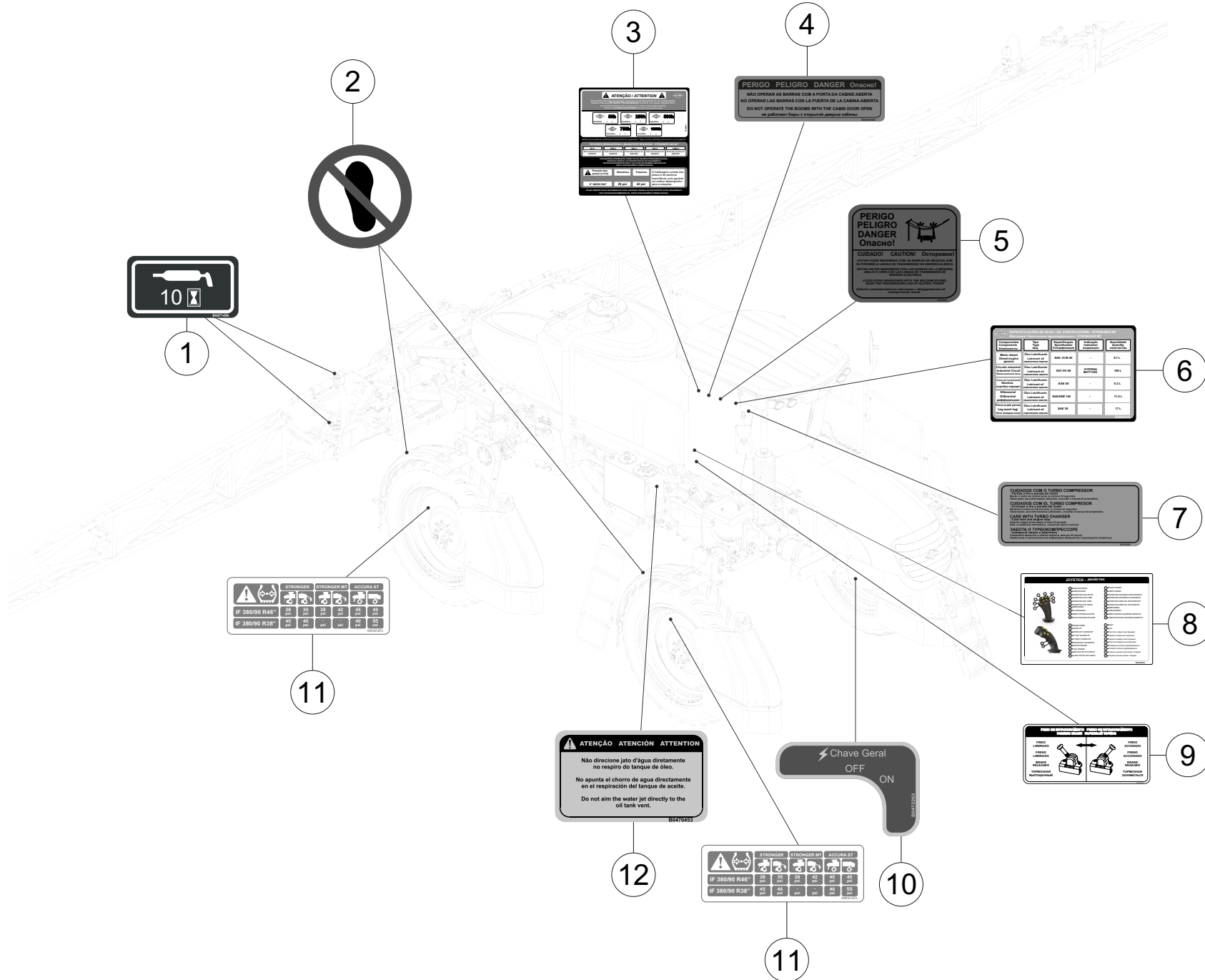
CIRCUITO ELETRICO (PIII)

CIRCUITO ELETRICO (PIII)

CIRCUIT ELETRICO (PIII)

Observação - observación - Remark - Remarque

Rep	Nr	Qt	Designação	Designación	Description	Désignation	Observação - observación - Remark - Remarque
001	B0773039	001	CABO DE CONTROLE	CABLE DE MANDO	CONTROL CABLE		
002	B0773040	002	CABO	CABLE	WIRE		
003	Y8208116	001	CABO DE COMANDO AN28	CABLE DE CONTROL	CONTROL CABLE		
004	B0773061	001	CABO	CABLE	WIRE		
005	B0773048	001	CABO DE ALIMENTACAO	CABLE ALIMENTADOR	CABLE, FEED		
006	B0773062	001	CABO	CABLE	WIRE		
007	B2006400	001	CABO PILOTO HID C/BLOCO SENSOR	CABLE PILOTO HID/BLOC SENSOR	CABO PILOTO HID C/BLOCO SENSOR		
008	83673545	001	VALVULA REGULADORA DE ESFERA	VALVULA	VALVE		
009	B2060150	001	VALVULA	VÁLVULA	VALVE		
010	B0772338	001	VALVULA	VÁLVULA	VALVE		
011	B0271021	001	VALVULA	VÁLVULA	VALVE		
012	B0271022	001	VALVULA	VÁLVULA	VALVE		
013	B0271020	001	VALVULA	VÁLVULA	VALVE		
014	B0271019	001	VALVULA	VÁLVULA	VALVE		
015	B2032500	001	CJ SENSOR DE RODA	CJ SENSOR DE RODA	WHEEL SENSOR ASSEMBLY		
016	B0773072	001	BATERIA	BATERÍA	BATTERY		
017	B3004710	001	SENSOR	CAPTADOR	SENSOR		
018	B2024300	001	CABO DE ALIMENTACAO	CABLE ALIMENTADOR	CABLE, FEED		
019	B2024310	001	CABO DE ALIMENTACAO	CABLE ALIMENTADOR	CABLE, FEED		
020	B2024320	001	CABO DE ALIMENTACAO	CABLE ALIMENTADOR	CABLE, FEED		
021	B2025510	001	ANTENA	ANTENA	ANTENNA		
022	B2012160	001	CABO DE CONTROLE	CABLE DE MANDO	CONTROL CABLE		
023	B2012160	001	CABO DE CONTROLE	CABLE DE MANDO	CONTROL CABLE		
024	Y8208114	001	CABO DE ALIMENTACAO	CABLE ALIMENTADOR	CABLE, FEED		
025	B2024480	001	SENSOR	CAPTADOR	SENSOR		
026	B2044440	001	ALOJAMENTO	CAJA	HOUSING		



PARRUDA 3000 MT

17J7200762>



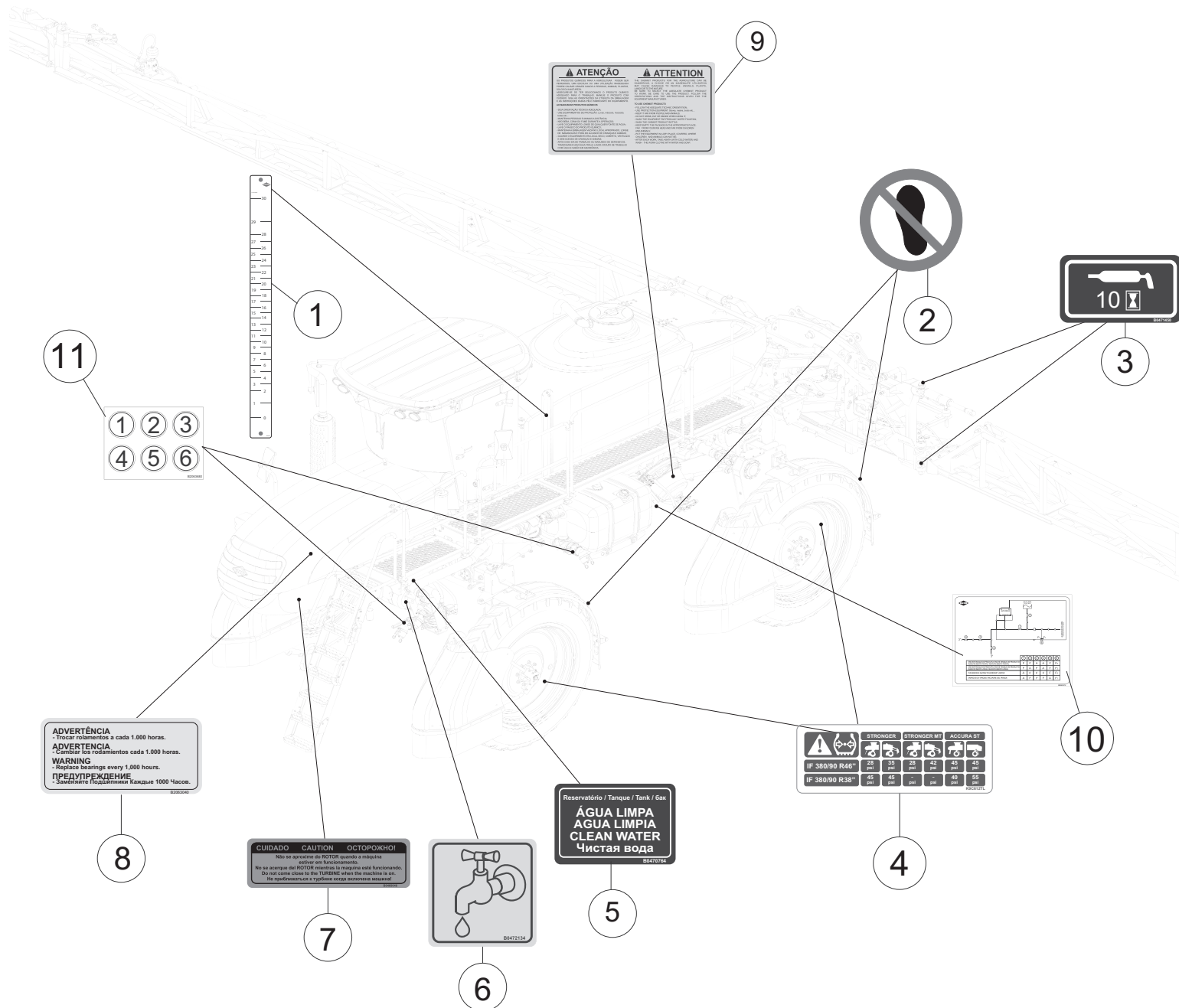
B18R0443 A

ADESIVOS

ADESIVOS

STICKERS

Rep	Nr	Qt	Designação	Designación	Description	Désignation	Observação - observación - Remark - Remarque
001	B0471450	015	ADESIVO PONTO DE ENGRAXAMENTO				
002	B0472135	002	ADESIVO "NÃO PISAR"				
003	B2055960	001	ETIQUETA ADESIVA	ETIQUETA	DECAL		
004	B2057440	001	ETIQUETA ADESIVA	ETIQUETA	DECAL		
005	B0469049	001	ADESIVO - BARRA SOBRE LINHA				
006	B2062040	001	ETIQUETA ADESIVA	ETIQUETA	DECAL		
007	B2062960	001	ETIQUETA ADESIVA	ETIQUETA	DECAL		
008	B2062930	001	ETIQUETA ADESIVA	ETIQUETA	DECAL		
009	B2063030	001	ETIQUETA ADESIVA	ETIQUETA	DECAL		
010	B0472263	001	ADESIVO CHAVE GERAL ON/OFF				
011	K9C612TL	002	ADESIVO TECNICO	ADHESIVA TECNICA	DECAL INFO.		
012	B0470453	001	ADESIVO JATO D'AGUA TQ/ÓLEO		ADHESIVE		



PARRUDA 3000 MT

17J7200762>



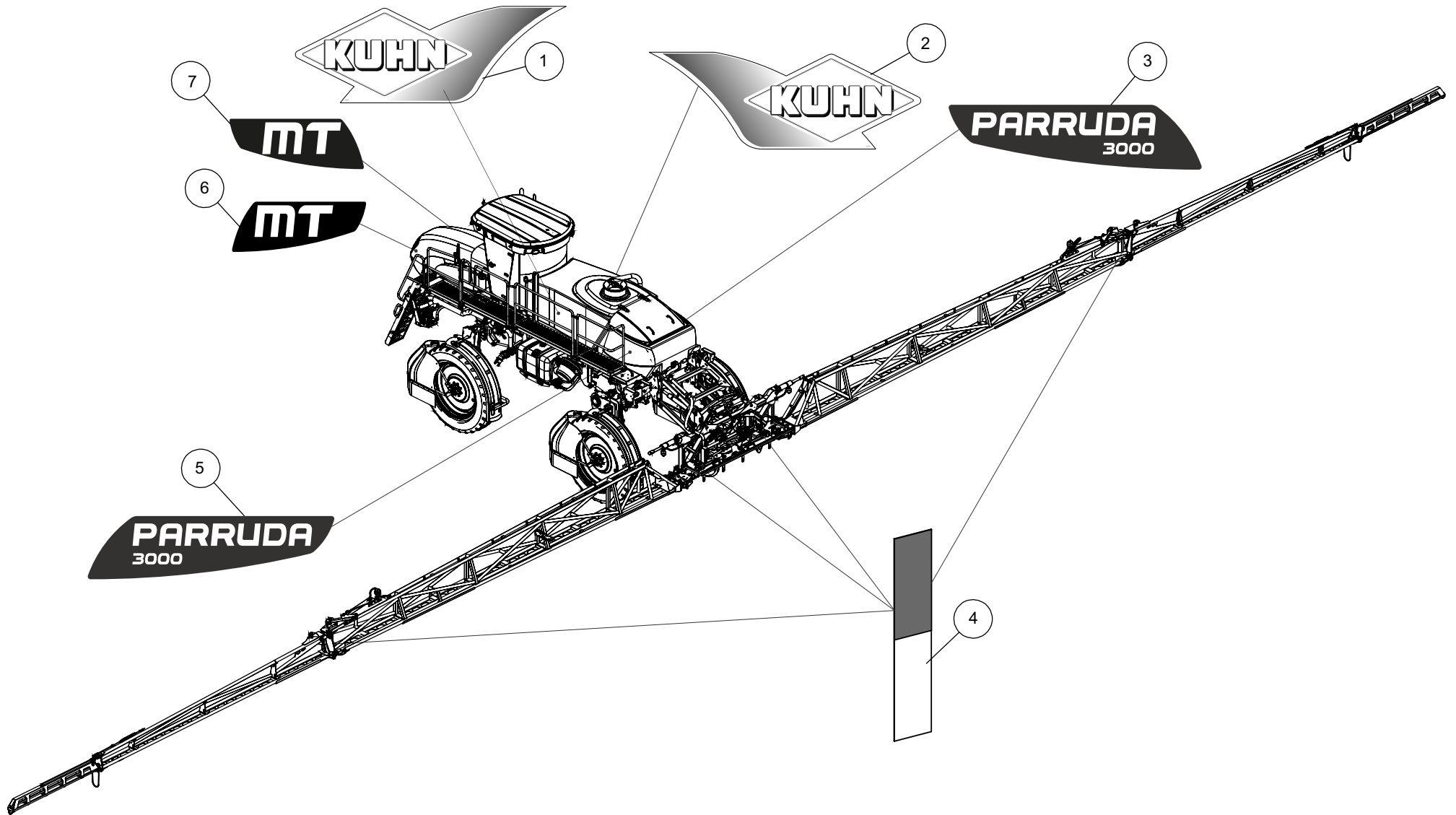
B18R0444 A

ADESIVOS

ADESIVOS

STICKERS

Rep	Nr	Qt	Designação	Designación	Description	Désignation	Observação - observación - Remark - Remarque
001	B0472089	001	ADESIVO DA ESCALA DE NIVEL BX	ADHESIVO	STICKER		<input type="checkbox"/>
002	B0472135	002	ADESIVO "NÃO PISAR"				<input type="checkbox"/>
003	B0471450	015	ADESIVO PONTO DE ENGRAXAMENTO				<input type="checkbox"/>
004	K9C612TL	002	ADESIVO TECNICO	ADHESIVA TECNICA	DECAL INFO.		<input type="checkbox"/>
005	B0470764	001	ADESIVO ÁGUA LIMPA - BOXER				<input type="checkbox"/>
006	B0472134	001	ADESIVO DE TORNEIRA-AGUA LIMPA				<input type="checkbox"/>
007	B0469048	001	ADESIVO DE SEGURANÇA (ROTOR)				<input type="checkbox"/>
008	B2063040	001	ETIQUETA ADESIVA	ETIQUETA	DECAL		<input type="checkbox"/>
009	B0472132	001	ADESIVO ATENÇÃO PROD.QUÍMICOS				<input type="checkbox"/>
010	B2063670	001	ETIQUETA ADESIVA	ETIQUETA	DECAL		<input type="checkbox"/>
011	B2063680	001	ETIQUETA ADESIVA	ETIQUETA	DECAL		<input type="checkbox"/>



PARRUDA 3000 MT

17J7200762>



B18R0452 A

ADESIVOS

ADESIVOS

STICKERS

Rep	Nr	Qt	Designação	Designación	Description	Désignation	Observação - observación - Remark - Remarque
001	K9530940	001	ETIQUETA ADESIVA	ETIQUETA	DECAL		
002	K9530950	001	ETIQUETA ADESIVA	ETIQUETA	DECAL		
003	K9516460	001	ETIQUETA ADESIVA	ETIQUETA	DECAL		
004	B0767019	004	FAIXA REFLETIVA (ADESIVA)				
005	K9516450	001	ETIQUETA ADESIVA	ETIQUETA	DECAL		
006	B2047620	001	ADESIVO TECNICO	ADHESIVA TECNICA	DECAL INFO.		
007	B2047610	001	ADESIVO TECNICO	ADHESIVA TECNICA	DECAL INFO.		



INDICE NUMERICO - INDICE NUMERICO

NUMERICAL INDEX - INDEX NUMERIQUE

Nr	Page	Rep.	Nr	Page	Rep.	Nr	Page	Rep.	Nr	Page	Rep.	Nr	Page	Rep.	Nr	Page	Rep.	Nr	Page	Rep.	Nr	Page	Rep.
A4054116	139	001	A4082737	235	011	A4923281	247	023	B0002138	071	015	B0369787	113	046	B0469364	077	026	B0471661	171	023	B0472046	169	009
A4056328	139	002	A4082737	249	013	A4923281	247	024	B0002139	017	010	B0369793	113	036	B0469365	073	027	B0471661	175	017	B0472047	165	010
A4056338	139	011	A4083201	247	013	A4923292	249	024	B0002201	041	012	B0369798	113	033	B0469365	077	027	B0471661	177	012	B0472047	169	006
A4056417	139	006	A4083203	129	009	A4924071	249	025	B0002675	249	027	B0369800	029	003	B0470016	073	028	B0471661	179	007	B0472053	023	033
A4056418	139	007	A4083203	247	014	A4924072	249	026	B0002685	065	019	B0369801	029	015	B0470016	077	028	B0471661	181	017	B0472057	037	015
A4056419	139	012	A4100057	249	014	A4924082	235	012	B0266465	117	001	B0369803	049	004	B0470199	065	022	B0471661	183	011	B0472071	037	014
A4056420	139	013	A4100057	255	005	A4926008	235	013	B0266760	085	009	B0369810	113	003	B0470199	071	017	B0471661	185	007	B0472071	037	018
A4056421	137	001	A4100062	129	010	A6000499	205	006	B0266963	065	037	B0369811	113	019	B0470261	109	005	B0471662	163	022	B0472072	037	016
A4056421	139	005	A4101170	129	011	A6000500	205	005	B0266967	117	002	B0369850	113	021	B0470283	073	029	B0471662	167	003	B0472088	017	013
A4056425	137	002	A4101170	261	011	A621475	229	024	B0267759	113	011	B0369851	113	025	B0470283	077	029	B0471662	167	013	B0472089	201	028
A4056425	141	002	A4101175	247	015	A622005	201	026	B0270060	065	020	B0369955	115	057	B0470382	085	010	B0471662	171	019	B0472089	267	001
A4056426	137	003	A4101175	255	006	A622790	201	027	B0270859	115	050	B0369981	047	005	B0470403	109	004	B0471662	171	029	B0472095	201	029
A4056427	141	003	A4101175	261	014	A7181174	237	017	B0270860	115	054	B0465466	065	021	B0470403	109	006	B0471662	175	018	B0472117	207	011
A4061517	225	004	A4101177	247	016	A7181176	237	018	B0270923	175	016	B0465466	071	016	B0470453	265	012	B0471662	179	008	B0472119	207	010
A4061530	233	004	A4101177	255	004	A7181176	241	008	B0270923	181	016	B0466566	223	006	B0470481	067	023	B0471662	181	018	B0472132	267	009
A4061531	233	005	A4101183	249	015	A7181176	243	014	B0271019	169	029	B0467510	017	011	B0470481	069	023	B0471662	185	008	B0472134	267	006
A4061531	253	012	A4101183	255	007	A7181177	237	019	B0271019	263	014	B0467733	067	018	B0470514	165	005	B0471663	165	032	B0472135	265	002
A4061840	139	009	A4101183	261	012	A7181177	241	009	B0271020	169	023	B0467733	069	018	B0470514	169	011	B0471663	169	016	B0472135	267	002
A4061841	237	012	A4210234	249	016	A7181177	243	015	B0271020	263	013	B0467937	073	022	B0470541	113	043	B0471772	023	044	B0472139	253	014
A4065016	139	010	A4210297	249	017	A7181190	071	014	B0271021	165	015	B0467937	077	022	B0470542	113	045	B0471773	023	043	B0472263	265	010
A4071233	129	005	A4910121	113	047	A7181190	237	013	B0271021	263	011	B0467982	023	024	B0470764	267	005	B0471801	037	012	B0472424	029	014
A4071370	247	008	A4910122	115	051	A7181190	241	005	B0271022	165	023	B0467983	023	007	B0470806	067	024	B0471816	023	027	B0472425	029	013
A4079190	121	032	A4910124	115	059	A7181190	243	011	B0271022	263	012	B0468009	067	019	B0470806	069	024	B0471817	023	025	B0472428	029	009
A4079190	129	006	A4910150	129	012	A7181191	237	014	B0271287	087	002	B0468009	069	019	B0470852	065	023	B0471820	029	018	B0472430	049	005
A4079193	103	031	A4910150	129	013	A7181192	059	012	B0271292	261	009	B0468010	067	020	B0470852	071	018	B0471821	029	019	B0472431	049	011
A4079193	129	007	A4910166	129	014	A7181192	073	020	B0271315	037	019	B0468010	069	020	B0470913	019	005	B0471922	095	033	B0472432	047	009
A4080306	087	003	A4910166	129	015	A7181192	077	020	B0271316	037	020	B0468010	073	023	B0470931	019	006	B0471941	017	012	B0472433	047	007
A4080306	247	009	A4915003	249	018	A7181192	241	006	B0271338	041	004	B0468010	077	023	B0470933	019	007	B0471945	093	014	B0472441	029	006
A4080306	249	008	A4916052	249	019	A7181192	243	012	B0271426	113	048	B0468012	067	021	B0470949	073	030	B0471946	093	015	B0472442	029	002
A4080322	249	009	A4916060	249	020	A7181193	237	015	B0271426	115	052	B0468012	069	021	B0470949	077	030	B0471971	081	008	B0472446	113	015
A4080328	249	010	A4916065	249	021	A7181193	241	007	B0271730	047	019	B0468012	073	024	B0471127	083	010	B0471974	037	006	B0472447	113	023
A4080363	087	001	A4916900	249	022	A7181193	243	013	B0366863	113	017	B0468012	077	024	B0471128	083	011	B0471980	119	012	B0472448	113	024
A4080408	137	004	A4920289	247	017	A7181194	237	016	B0367258	035	014	B0468018	067	022	B0471155	081	007	B0471980	161	003	B0472449	113	028
A4080433	139	004	A4920289	249	023	B0000087	229	013	B0367358	037	024	B0468018	069	022	B0471238	065	024	B0472029	165	029	B0472458	113	032
A4080433	247	010	A4920306	227	015	B0002039	037	034	B0367474	035	026	B0468018	073	025	B0471238	071	019	B0472029	169	020	B0472521	029	005
A4080456	235	009	A4922078	129	016	B0002047	031	018	B0367795	223	005	B0468018	077	025	B0471296	237	021	B0472031	165	030	B0472530	113	029
A4081003	129	008	A4922078	129	017	B0002047	033	018	B0368405	113	007	B0468541	029	004	B0471402	005	001	B0472031	169	018	B0472554	095	034
A4081010	247	011	A4922203	129	018	B0002047	227	016	B0368630	165	019	B0469048	267	007	B0471404	005	002	B0472034	165	001	B0472574	029	011
A4082415	137	005	A4922203	129	019	B0002052	031	005	B0368630	169	033	B0469049	265	005	B0471407	005	003	B0472037	169	004	B0472581	015	015
A4082415	139	008	A4922219	129	020	B0002052	033	005	B0369005	023	002	B0469051	035	034	B0471450	265	001	B0472038	165	004	B0472600	113	042
A4082415	141	001	A4922219	129	021	B0002052	227	017	B0369122	081	006	B0469052	035	031	B0471450	267	003	B0472038	169	001	B0472629	047	012
A4082441	139	003	A4923007	247	018	B0002137	067	017	B0369201	029	021	B0469053	035	030	B0471654	093	013	B0472039	165	007	B0472676	165	025
A4082703	247	012	A4923062	247	019	B0002137	069	017	B0369248	237	020	B0469054	035	035	B0471661	163	021	B0472039	169	012	B0472676	169	026
A4082703	249	011	A4923062	247	020	B0002137	073	021	B0369367	037	023	B0469069	037	033	B0471661	167	009	B0472040	165	008	B0472691	035	003
A4082707	235	010	A4923269	247	021	B0002137	077	021	B0369539	253	013	B0469290	223	007	B0471661	167	029	B0472040	169	010	B0472692	035	002
A4082707	249	012	A4923269	247	022	B0002138	065	018	B0369542	013	012	B0469364	073	026	B0471661	171	003	B0472046	165	009	B0472696	049	009



INDICE NUMERICO - INDICE NUMERICO NUMERICAL INDEX - INDEX NUMERIQUE

Nr	Page	Rep.	Nr	Page	Rep.	Nr	Page	Rep.	Nr	Page	Rep.	Nr	Page	Rep.	Nr	Page	Rep.	Nr	Page	Rep.	Nr	Page	Rep.
B0765096	095	035	B0767004	077	034	B0768747	115	049	B0770093	175	020	B0770701	167	030	B0770971	167	005	B0771278	191	001	B0772338	189	001
B0765104	031	006	B0767007	067	028	B0768747	115	053	B0770093	177	014	B0770701	169	015	B0770971	167	015	B0771311	101	004	B0772338	263	010
B0765104	033	006	B0767007	069	028	B0768760	247	025	B0770093	179	011	B0770701	171	001	B0770971	167	025	B0771311	259	024	B0772339	175	036
B0765104	227	018	B0767019	269	004	B0768760	249	028	B0770093	181	020	B0770701	171	011	B0770971	171	005	B0771457	031	008	B0772339	181	036
B0765116	243	016	B0767023	237	022	B0768787	023	042	B0770093	183	013	B0770701	171	022	B0770971	171	015	B0771457	033	008	B0772340	227	021
B0765172	201	030	B0767023	261	019	B0768814	091	006	B0770093	185	011	B0770701	175	023	B0770971	171	025	B0771482	091	007	B0772344	163	037
B0765230	095	036	B0767120	065	027	B0768831	253	019	B0770146	243	017	B0770701	177	017	B0770971	173	019	B0771604	093	018	B0772344	173	023
B0766135	213	004	B0767124	213	005	B0768832	253	020	B0770402	037	035	B0770701	179	014	B0770971	175	031	B0771613	017	016	B0772344	209	045
B0766136	213	003	B0767155	023	013	B0768847	037	029	B0770405	031	009	B0770701	181	023	B0770971	177	019	B0771614	083	013	B0772344	227	022
B0766188	115	058	B0767155	037	031	B0768847	261	008	B0770405	033	009	B0770701	183	016	B0770971	179	015	B0771631	201	032	B0772346	201	033
B0766188	165	011	B0767181	073	035	B0768849	259	026	B0770502	201	031	B0770701	185	014	B0770971	181	031	B0771633	249	033	B0772346	205	007
B0766188	169	005	B0767181	077	035	B0768884	249	029	B0770570	111	005	B0770793	209	033	B0770971	183	018	B0771653	261	007	B0772422	253	024
B0766306	067	025	B0767185	023	018	B0768951	043	002	B0770570	127	005	B0770949	209	034	B0770971	185	015	B0771685	091	008	B0772426	201	034
B0766306	069	025	B0767197	067	029	B0768963	043	003	B0770686	163	025	B0770950	163	028	B0770971	209	036	B0771687	253	022	B0772431	209	046
B0766404	017	014	B0767197	073	036	B0768974	253	034	B0770686	167	002	B0770950	173	016	B0770971	227	020	B0771710	023	040	B0772511	091	009
B0766417	103	032	B0767198	069	029	B0768976	249	030	B0770686	167	012	B0770950	175	024	B0770990	209	037	B0771731	101	005	B0772512	091	010
B0766417	121	033	B0767198	077	036	B0768980	043	006	B0770686	167	022	B0770950	181	024	B0770995	209	038	B0771740	023	019	B0772575	189	003
B0766421	065	036	B0767239	237	023	B0768981	043	007	B0770686	171	010	B0770953	163	029	B0770996	209	039	B0771740	243	018	B0772576	189	002
B0766421	071	032	B0767399	089	008	B0768982	043	008	B0770686	171	020	B0770953	173	017	B0770996	233	006	B0771781	249	034	B0772577	187	006
B0766422	257	008	B0767556	019	008	B0768983	043	009	B0770686	171	030	B0770953	175	025	B0770996	235	015	B0771782	249	035	B0772577	193	006
B0766422	261	015	B0767587	101	015	B0768984	043	010	B0770686	175	021	B0770953	181	025	B0771001	175	032	B0771782	253	023	B0772577	195	006
B0766425	257	009	B0767734	007	014	B0768985	043	005	B0770686	177	015	B0770955	175	026	B0771001	181	032	B0771793	049	007	B0772577	197	006
B0766425	259	007	B0767735	007	015	B0768986	043	004	B0770686	179	012	B0770955	181	026	B0771008	165	016	B0772142	023	048	B0772577	199	006
B0766501	093	016	B0767745	065	028	B0768988	073	037	B0770686	181	021	B0770956	175	027	B0771008	165	022	B0772143	023	047	B0772578	187	003
B0766504	253	015	B0767745	071	022	B0768988	077	037	B0770686	183	014	B0770956	181	027	B0771008	169	024	B0772144	023	046	B0772579	193	003
B0766569	253	016	B0767757	163	023	B0769003	037	004	B0770686	185	012	B0770959	175	028	B0771008	169	028	B0772145	025	049	B0772579	195	007
B0766583	065	025	B0767757	175	019	B0769003	261	010	B0770687	165	028	B0770959	181	028	B0771008	177	020	B0772146	025	051	B0772579	197	007
B0766583	071	020	B0767757	177	013	B0769370	235	014	B0770687	169	021	B0770960	107	009	B0771008	179	016	B0772147	015	017	B0772579	199	003
B0766666	083	012	B0767757	179	009	B0769370	249	031	B0770688	165	031	B0770960	125	009	B0771008	183	019	B0772147	025	050	B0772580	193	007
B0766743	215	008	B0767757	181	019	B0769370	253	021	B0770688	169	019	B0770960	163	030	B0771008	185	016	B0772147	163	034	B0772580	197	003
B0766789	253	017	B0767757	183	012	B0769490	209	032	B0770689	163	026	B0770960	175	029	B0771186	229	015	B0772147	173	020	B0772581	187	007
B0766814	017	015	B0767757	185	009	B0769512	249	032	B0770689	167	008	B0770960	181	029	B0771254	235	016	B0772224	215	005	B0772581	195	003
B0766861	097	076	B0767770	015	016	B0769625	247	026	B0770689	167	018	B0770961	163	031	B0771261	209	040	B0772226	213	006	B0772581	199	007
B0766883	215	004	B0767778	101	008	B0769651	043	001	B0770689	167	028	B0770961	167	006	B0771263	209	041	B0772226	215	007	B0772582	187	001
B0766936	073	031	B0767845	007	016	B0769797	165	003	B0770689	171	008	B0770961	167	016	B0771263	233	007	B0772260	037	028	B0772582	193	001
B0766936	077	031	B0767845	023	034	B0769797	169	002	B0770689	171	018	B0770961	167	026	B0771263	235	017	B0772261	037	027	B0772582	195	001
B0766966	067	026	B0767855	093	017	B0769797	179	010	B0770689	171	028	B0770961	171	006	B0771264	209	042	B0772267	023	029	B0772582	197	001
B0766966	069	026	B0767900	119	013	B0769797	185	010	B0770689	175	022	B0770961	171	016	B0771274	175	033	B0772277	037	001	B0772582	199	001
B0766966	073	032	B0767900	161	004	B0769824	007	017	B0770689	177	016	B0770961	171	026	B0771274	177	021	B0772306	243	019	B0772583	191	002
B0766966	077	032	B0768012	095	037	B0770093	163	024	B0770689	179	013	B0770961	175	030	B0771274	179	017	B0772312	095	039	B0772585	219	002
B0766971	067	027	B0768012	255	001	B0770093	165	034	B0770689	181	022	B0770961	177	018	B0771274	181	033	B0772313	095	040	B0772586	221	002
B0766971	069	027	B0768049	037	036	B0770093	167	001	B0770689	183	015	B0770961	181	030	B0771274	185	017	B0772331	209	044	B0772587	219	001
B0766971	073	033	B0768086	037	032	B0770093	167	011	B0770689	185	013	B0770961	183	017	B0771276	209	043	B0772333	163	035	B0772587	221	001
B0766971	077	033	B0768182	215	003	B0770093	167	021	B0770689	185	029	B0770961	209	035	B0771276	219	008	B0772333	173	021	B0772588	219	004
B0766971	121	034	B0768329	095	038	B0770093	169	014	B0770701	163	027	B0770961	227	019	B0771277	211	066	B0772338	163	036	B0772588	221	004
B0767002	065	026	B0768552	029	010	B0770093	171	002	B0770701	165	033	B0770970	163	032	B0771277	221	008	B0772338	173	022	B0772589	219	005
B0767002	071	021	B0768655	253	018	B0770093	171	012	B0770701	167	010	B0770970	173	018	B0771278	175	034	B0772338	175	035	B0772589	221	005
B0767004	073	034	B0768683	059	013	B0770093	171	021	B0770701	167	020	B0770971	163	033	B0771278	181	034	B0772338	181	035	B0772590	219	006



INDICE NUMERICO - INDICE NUMERICO

NUMERICAL INDEX - INDEX NUMERIQUE

Nr	Page	Rep.	Nr	Page	Rep.	Nr	Page	Rep.	Nr	Page	Rep.	Nr	Page	Rep.	Nr	Page	Rep.	Nr	Page	Rep.	Nr	Page	Rep.
B0772590	221	006	B1700100	103	033	B2001801	129	024	B2003470	103	043	B2004080	179	023	B2012860	071	023	B2019080	235	019	B2022210	151	013
B0772591	219	007	B1700100	121	035	B2001801	135	001	B2003470	121	046	B2004080	185	024	B2013290	113	037	B2019080	249	039	B2022210	155	013
B0772591	221	007	B1700228	253	025	B2001841	121	038	B2003480	183	033	B2004090	179	024	B2013860	009	011	B2019160	055	001	B2022220	143	015
B0772592	219	003	B1700242	093	019	B2001841	127	001	B2003490	179	030	B2004090	185	025	B2013870	009	012	B2019261	095	043	B2022220	147	015
B0772592	221	003	B1700250	253	026	B2001910	017	019	B2003490	183	034	B2004100	179	025	B2013900	009	013	B2019271	095	044	B2022220	151	015
B0772601	205	008	B1700266	093	020	B2001940	005	004	B2003490	185	032	B2004100	185	026	B2014180	009	014	B2019610	009	016	B2022220	155	015
B0772620	187	004	B1700336	249	036	B2001950	201	045	B2003510	183	035	B2004130	179	026	B2014400	013	014	B2019710	009	017	B2022230	143	017
B0772620	193	004	B1700351	095	041	B2001960	237	025	B2003520	185	033	B2004130	185	027	B2014410	025	053	B2020540	237	026	B2022230	147	017
B0772620	195	004	B1700354	253	027	B2001970	045	001	B2003530	185	034	B2004160	179	027	B2014420	025	054	B2021390	019	009	B2022230	151	017
B0772620	197	004	B1700485	247	027	B2002770	103	036	B2003540	185	035	B2004160	185	028	B2014560	059	014	B2021400	019	010	B2022230	155	017
B0772620	199	004	B1700494	249	037	B2002770	121	039	B2003660	175	038	B2004340	179	028	B2015570	123	052	B2021690	007	020	B2022240	143	018
B0772621	187	002	B1700519	129	022	B2002780	103	037	B2003660	181	039	B2004340	185	030	B2015590	143	004	B2021710	201	036	B2022240	147	018
B0772621	193	002	B1700530	227	024	B2002780	121	040	B2003710	177	023	B2004490	107	014	B2015590	147	004	B2021880	093	022	B2022240	151	018
B0772621	195	002	B1700544	249	038	B2002790	103	038	B2003710	183	021	B2004490	125	014	B2015590	151	004	B2022000	031	019	B2022240	155	018
B0772621	197	002	B1700565	241	010	B2002790	121	041	B2003770	175	039	B2004620	103	044	B2015590	155	004	B2022010	243	022	B2022250	143	019
B0772621	199	002	B1700565	243	020	B2002800	107	011	B2003770	181	040	B2004620	121	047	B2015600	143	011	B2022050	091	011	B2022250	151	019
B0772622	187	005	B1700583	101	006	B2002800	125	011	B2003920	177	025	B2005371	103	045	B2015600	147	011	B2022060	091	012	B2022260	143	022
B0772622	193	005	B1700583	237	024	B2002890	103	039	B2003920	183	023	B2005371	121	048	B2015600	151	011	B2022070	091	013	B2022260	147	022
B0772622	195	005	B1700583	241	011	B2002890	121	042	B2003940	177	026	B2005580	007	018	B2015600	155	011	B2022080	095	045	B2022260	151	022
B0772622	197	005	B1700583	243	021	B2002900	103	040	B2003940	179	019	B2006400	263	007	B2015610	143	016	B2022090	095	046	B2022260	155	022
B0772622	199	005	B1700599	129	023	B2002900	121	043	B2003940	183	024	B2006640	103	046	B2015610	147	016	B2022130	095	047	B2022270	143	023
B0772625	189	004	B1700600	235	018	B2002910	103	041	B2003940	185	019	B2006640	123	049	B2015610	151	016	B2022130	255	002	B2022270	147	023
B0772680	037	030	B1700623	055	002	B2002910	121	044	B2003970	177	027	B2006650	103	047	B2015610	155	016	B2022140	143	001	B2022270	151	023
B0772824	213	001	B1700953	037	013	B2002920	107	012	B2003970	177	036	B2006650	123	050	B2015700	105	049	B2022140	147	001	B2022270	155	023
B0772825	213	002	B1700997	021	004	B2002920	125	012	B2003970	183	025	B2006660	103	048	B2015700	123	053	B2022140	151	001	B2022280	143	024
B0772826	213	007	B1700997	225	005	B2003170	107	013	B2003980	177	028	B2006660	123	051	B2015960	129	026	B2022140	155	001	B2022280	147	024
B0772984	029	007	B2000770	103	034	B2003170	125	013	B2003980	183	026	B2007440	129	025	B2015960	133	001	B2022150	143	002	B2022280	151	024
B0773039	263	001	B2000770	121	036	B2003320	175	041	B2003990	179	020	B2007440	131	001	B2016060	033	003	B2022150	147	002	B2022280	155	024
B0773040	263	002	B2000820	103	035	B2003320	181	037	B2003990	185	020	B2009500	035	036	B2016890	023	009	B2022150	151	002	B2022290	143	026
B0773048	263	005	B2000820	121	037	B2003330	175	042	B2004020	177	029	B2009740	175	040	B2016900	023	008	B2022150	155	002	B2022290	147	026
B0773061	263	004	B2000840	107	010	B2003330	181	042	B2004020	177	032	B2009740	181	041	B2016910	023	001	B2022160	143	003	B2022290	151	026
B0773062	263	006	B2000840	125	010	B2003340	163	044	B2004020	183	027	B2009830	013	013	B2017300	159	016	B2022160	147	003	B2022290	155	026
B0773072	257	010	B2000880	047	013	B2003340	175	043	B2004020	183	030	B2010690	017	017	B2017330	095	042	B2022160	151	003	B2022300	143	027
B0773072	259	006	B2000900	047	021	B2003340	175	044	B2004040	179	021	B2010710	017	018	B2017330	259	030	B2022160	155	003	B2022300	147	027
B0773072	263	016	B2001030	037	022	B2003340	181	043	B2004040	185	021	B2011550	261	001	B2017380	035	015	B2022170	147	006	B2022300	151	027
B0773164	227	023	B2001040	037	021	B2003340	181	044	B2004050	179	022	B2011560	037	003	B2017610	007	019	B2022170	155	006	B2022300	155	027
B0773291	201	035	B2001220	119	014	B2003340	183	032	B2004050	185	022	B2011560	261	002	B2017970	093	021	B2022180	143	008	B2022310	143	029
B0773300	047	020	B2001220	159	013	B2003410	163	038	B2004060	177	030	B2011570	261	006	B2017970	255	003	B2022180	151	008	B2022310	147	029
B0773300	049	010	B2001230	119	015	B2003410	175	037	B2004060	183	028	B2011580	261	003	B2018740	009	015	B2022190	143	010	B2022310	151	029
B0773300	051	015	B2001230	159	012	B2003410	177	022	B2004070	167	019	B2012160	263	022	B2018750	153	188	B2022190	151	010	B2022310	155	029
B1200146	259	001	B2001380	161	010	B2003410	179	018	B2004070	171	013	B2012160	263	023	B2019030	031	011	B2022200	143	012	B2022320	143	034
B1400337	023	017	B2001420	161	009	B2003410	181	038	B2004070	177	031	B2012820	177	033	B2019040	031	024	B2022200	147	012	B2022320	147	034
B1400341	029	008	B2001640	145	189	B2003410	183	020	B2004070	183	029	B2012820	179	029	B2019040	033	024	B2022200	151	012	B2022320	151	034
B1401116	037	010	B2001640	149	189	B2003410	185	018	B2004070	185	023	B2012820	183	031	B2019050	031	023	B2022200	155	012	B2022320	155	034
B1402078	085	011	B2001640	153	189	B2003460	103	042	B2004080	167	023	B2012820	185	031	B2019050	033	023	B2022210	143	013	B2022330	143	039
B1700017	101	016	B2001640	157	189	B2003460	121	045	B2004080	171	009	B2012860	065	029	B2019080	227	025	B2022210	147	013	B2022330	145	133



INDICE NUMERICO - INDICE NUMERICO NUMERICAL INDEX - INDEX NUMERIQUE

Nr	Page	Rep.	Nr	Page	Rep.	Nr	Page	Rep.	Nr	Page	Rep.	Nr	Page	Rep.	Nr	Page	Rep.	Nr	Page	Rep.	Nr	Page	Rep.
B2022330	147	039	B2022440	153	175	B2022790	153	187	B2027930	039	006	B2030250	015	019	B2032500	089	007	B2037420	073	043	B2040150	247	040
B2022330	149	133	B2022440	153	186	B2022800	157	187	B2027940	039	002	B2030280	015	020	B2032500	263	015	B2037420	077	044	B2040170	027	013
B2022330	151	039	B2022440	157	175	B2022850	101	007	B2027950	039	003	B2030310	013	015	B2032510	259	017	B2037431	097	055	B2040180	251	049
B2022330	153	133	B2022440	157	186	B2022860	147	019	B2027960	039	001	B2030460	093	029	B2032570	083	014	B2037480	067	031	B2040190	251	050
B2022330	155	039	B2022450	145	183	B2022860	155	019	B2027970	039	005	B2030470	093	030	B2033000	007	025	B2037480	069	031	B2040200	251	051
B2022330	157	133	B2022450	149	183	B2022880	105	050	B2027980	039	004	B2030480	097	053	B2033050	007	026	B2037480	073	044	B2040210	251	052
B2022340	143	040	B2022450	153	183	B2022880	123	054	B2027990	039	025	B2030660	073	038	B2033190	009	019	B2037480	077	045	B2040750	099	011
B2022340	147	040	B2022450	157	183	B2022980	095	048	B2028000	039	017	B2030660	077	038	B2033190	011	001	B2037501	097	056	B2040910	015	021
B2022340	151	040	B2022460	145	181	B2023370	093	025	B2028010	039	016	B2030680	071	024	B2033190	227	026	B2037510	149	187	B2040920	251	053
B2022340	155	040	B2022460	149	181	B2023380	093	026	B2028020	039	019	B2030690	105	051	B2033700	047	014	B2037520	145	187	B2040990	251	054
B2022350	143	082	B2022460	153	181	B2023390	097	049	B2028030	039	020	B2030690	123	055	B2033740	089	002	B2037530	149	188	B2041030	039	011
B2022350	151	082	B2022460	157	181	B2023430	097	050	B2028040	039	021	B2030700	105	052	B2033800	133	006	B2037540	145	188	B2041070	253	029
B2022360	143	081	B2022470	145	171	B2023440	097	051	B2028050	039	014	B2030700	123	056	B2034010	119	016	B2037700	097	057	B2041130	035	017
B2022360	147	081	B2022470	149	171	B2023550	093	027	B2028400	059	015	B2030740	105	053	B2034010	161	002	B2037710	003	005	B2041140	097	064
B2022360	151	081	B2022470	153	171	B2023560	093	028	B2028400	259	023	B2030740	123	057	B2034040	237	027	B2037800	097	058	B2041340	251	065
B2022360	155	081	B2022470	157	171	B2023670	097	052	B2028410	059	016	B2030760	099	010	B2034390	163	041	B2037810	097	059	B2041680	035	018
B2022370	145	126	B2022480	113	039	B2024300	263	018	B2028440	059	017	B2030940	007	022	B2034390	173	026	B2038050	097	060	B2041740	097	065
B2022370	149	126	B2022490	023	011	B2024310	263	019	B2028460	059	018	B2030960	007	023	B2034530	163	045	B2038120	201	037	B2041770	007	028
B2022370	153	126	B2022490	259	028	B2024320	263	020	B2028490	059	019	B2030980	007	024	B2034530	173	028	B2038250	091	014	B2041780	007	029
B2022370	157	126	B2022510	145	142	B2024460	007	021	B2028580	059	020	B2031030	105	054	B2034590	161	015	B2038330	047	001	B2041900	105	055
B2022380	145	125	B2022510	149	142	B2024480	263	025	B2028670	039	018	B2031030	123	058	B2034640	161	016	B2038680	007	027	B2041900	123	063
B2022380	149	125	B2022510	153	142	B2024530	009	018	B2028690	039	015	B2031120	129	038	B2034650	161	012	B2038900	057	004	B2041950	211	049
B2022380	153	125	B2022510	157	142	B2024710	177	034	B2028740	051	010	B2031140	249	040	B2034940	123	061	B2038990	097	061	B2041960	211	050
B2022380	157	125	B2022520	145	123	B2024740	177	037	B2028750	051	006	B2031150	073	039	B2034970	123	062	B2039010	097	062	B2042070	053	002
B2022390	145	124	B2022520	149	123	B2024740	177	038	B2028750	259	012	B2031150	077	039	B2035060	089	004	B2039070	027	006	B2042070	261	013
B2022390	149	124	B2022520	153	123	B2024740	179	031	B2029140	247	028	B2031160	073	040	B2035340	233	008	B2039100	067	032	B2042080	035	020
B2022390	153	124	B2022520	157	123	B2024750	179	032	B2029190	131	003	B2031160	077	040	B2035560	033	019	B2039130	081	009	B2042100	053	004
B2022390	157	124	B2022530	143	122	B2024760	179	033	B2029720	253	028	B2031170	073	041	B2035570	059	021	B2039200	047	002	B2042110	053	005
B2022400	143	121	B2022530	147	122	B2024770	177	039	B2029800	207	008	B2031170	077	041	B2035580	027	005	B2039280	073	045	B2042150	035	023
B2022400	147	121	B2022530	151	122	B2024770	177	040	B2029800	209	047	B2031200	073	042	B2035590	163	042	B2039280	077	046	B2042170	201	038
B2022400	151	121	B2022530	155	122	B2024790	177	041	B2029820	207	006	B2031200	077	042	B2035610	165	036	B2039290	089	009	B2042330	115	060
B2022400	155	121	B2022540	145	132	B2025510	263	021	B2029820	209	048	B2031220	109	010	B2035610	165	039	B2039340	243	024	B2042340	109	011
B2022410	143	074	B2022540	149	132	B2025920	147	082	B2029830	163	039	B2031220	123	059	B2035610	169	037	B2039350	023	030	B2042520	105	056
B2022410	147	074	B2022540	153	132	B2025920	155	082	B2029830	173	024	B2031230	123	060	B2035610	169	040	B2039430	097	063	B2042520	123	064
B2022410	151	074	B2022540	157	132	B2026080	259	009	B2029840	163	040	B2031580	247	029	B2035620	009	020	B2039440	093	031	B2042530	105	057
B2022410	155	074	B2022550	145	131	B2026180	067	030	B2029840	173	025	B2031590	247	030	B2035640	101	012	B2039780	085	012	B2042530	123	065
B2022420	143	073	B2022550	149	131	B2026180	069	030	B2029850	129	027	B2031640	249	041	B2035640	101	013	B2039850	037	025	B2042610	163	046
B2022420	147	073	B2022550	153	131	B2026210	259	013	B2029920	047	018	B2031820	247	031	B2035650	101	014	B2039910	247	033	B2042610	173	029
B2022420	151	073	B2022550	157	131	B2026610	099	007	B2029960	129	028	B2031880	027	015	B2035900	009	021	B2039930	247	034	B2042620	107	015
B2022420	155	073	B2022570	093	023	B2027670	099	008	B2029980	129	029	B2031940	247	032	B2035920	009	022	B2040010	249	045	B2042620	125	015
B2022430	143	072	B2022580	093	024	B2027690	099	009	B2030000	129	030	B2032080	249	042	B2035970	097	054	B2040020	249	046	B2042670	007	030
B2022430	147	072	B2022680	147	008	B2027820	013	021	B2030020	129	031	B2032180	055	003	B2036080	065	030	B2040030	249	047	B2042690	109	007
B2022430	151	072	B2022680	155	008	B2027840	039	013	B2030040	129	032	B2032200	051	002	B2036080	071	025	B2040040	249	048	B2042760	201	039
B2022430	155	072	B2022690	143	006	B2027860	039	009	B2030060	129	033	B2032260	051	007	B2036240	059	022	B2040050	247	035	B2042840	009	023
B2022440	145	175	B2022690	151	006	B2027870	039	007	B2030080	129	034	B2032290	051	016	B2036990	249	043	B2040070	247	036	B2042850	009	024
B2022440	145	186	B2022700	147	010	B2027880	039	010	B2030100	129	035	B2032300	051	013	B2037000	249	044	B2040090	247	037	B2042900	097	066
B2022440	149	175	B2022700	155	010	B2027890	039	008	B2030120	129	036	B2032470	241	012	B2037170	037	017	B2040110	247	038	B2042920	097	067
B2022440	149	186	B2022780	157	188	B2027900	039	012	B2030220	015	018	B2032470	243	023	B2037220	077	043	B2040130	247	039	B2043010	029	017



INDICE NUMERICO - INDICE NUMERICO

NUMERICAL INDEX - INDEX NUMERIQUE

Nr	Page	Rep.	Nr	Page	Rep.	Nr	Page	Rep.	Nr	Page	Rep.	Nr	Page	Rep.	Nr	Page	Rep.	Nr	Page	Rep.	Nr	Page	Rep.
B2043450	053	008	B2045390	015	025	B2047280	251	061	B2048610	211	057	B2050900	243	048	B2054020	021	009	B2059350	201	043	B2063410	135	002
B2043530	105	058	B2045430	065	033	B2047540	241	016	B2048790	097	075	B2050910	245	049	B2054030	021	010	B2059380	211	059	B2063420	011	002
B2043530	123	066	B2045430	071	029	B2047540	243	027	B2048830	207	002	B2050910	245	050	B2054370	041	007	B2059430	015	030	B2063670	267	010
B2043620	105	059	B2045480	223	009	B2047580	023	023	B2048830	211	062	B2050920	033	011	B2054370	259	029	B2059430	019	011	B2063680	267	011
B2043620	111	001	B2045600	067	036	B2047600	243	028	B2048850	207	007	B2050970	243	035	B2054380	041	001	B2059460	225	008	B2063790	063	001
B2043690	123	067	B2045600	069	035	B2047610	269	007	B2048850	211	063	B2050980	237	046	B2054380	259	032	B2059470	007	031	B2063800	063	002
B2044220	013	016	B2045660	073	048	B2047620	269	006	B2048930	251	062	B2050990	245	051	B2054390	041	009	B2059540	245	053	B2063800	063	005
B2044230	013	017	B2045660	079	049	B2047650	237	032	B2048940	251	063	B2051000	245	052	B2054390	259	005	B2059550	241	029	B2063800	063	008
B2044240	013	018	B2045670	259	021	B2047660	237	033	B2049120	201	047	B2051010	237	047	B2054470	041	011	B2059560	241	030	B2063810	063	003
B2044250	013	019	B2045740	083	017	B2047660	237	034	B2049230	235	020	B2051080	081	010	B2054470	259	008	B2059560	245	054	B2063810	063	006
B2044270	013	020	B2045760	201	046	B2047670	237	035	B2049530	227	027	B2051340	065	034	B2054480	021	011	B2059570	241	018	B2063810	063	009
B2044310	251	055	B2045770	201	040	B2047670	237	036	B2049620	227	028	B2051350	071	030	B2054490	021	012	B2059660	009	026	B2063820	063	004
B2044310	261	020	B2045880	027	003	B2047670	243	038	B2049700	227	029	B2051360	065	035	B2054560	089	012	B2059740	207	005	B2063830	063	007
B2044360	251	056	B2045890	027	002	B2047680	241	019	B2049720	243	029	B2051530	259	022	B2054590	041	008	B2059740	211	064	B2063840	061	001
B2044400	041	010	B2045900	237	028	B2047690	241	020	B2049760	243	046	B2051600	093	034	B2054590	259	003	B2059760	075	050	B2063850	061	002
B2044400	259	031	B2045900	241	013	B2047690	243	039	B2049800	241	017	B2052150	023	032	B2054720	119	017	B2059760	079	050	B2063850	061	008
B2044440	259	004	B2045900	243	025	B2047700	237	037	B2049800	243	030	B2052160	023	031	B2054730	119	018	B2059830	201	044	B2063860	061	003
B2044440	263	026	B2046080	257	011	B2047700	237	038	B2049840	235	021	B2052190	023	036	B2054740	119	019	B2059940	211	060	B2063860	061	009
B2044540	251	057	B2046120	257	012	B2047710	241	021	B2049850	235	022	B2052200	023	037	B2054750	119	020	B2059950	211	061	B2063870	061	004
B2044570	251	058	B2046130	257	013	B2047720	237	039	B2049870	235	023	B2052210	023	039	B2054760	119	021	B2060150	163	043	B2063880	061	005
B2044650	251	059	B2046160	257	014	B2047720	237	040	B2050050	105	060	B2052260	027	004	B2055380	259	027	B2060150	173	027	B2063890	061	006
B2044700	065	031	B2046290	075	049	B2047720	243	040	B2050050	123	068	B2052410	023	014	B2055380	261	004	B2060150	263	009	B2063900	061	007
B2044700	071	026	B2046320	069	036	B2047720	243	041	B2050110	097	073	B2052500	259	018	B2055400	261	005	B2060230	075	051	B2067960	243	036
B2044710	071	027	B2046340	257	015	B2047730	241	022	B2050120	097	074	B2052540	023	006	B2055960	265	003	B2060230	079	051	B2068000	243	037
B2044720	065	032	B2046350	097	068	B2047740	243	042	B2050130	131	005	B2052630	023	026	B2056000	259	025	B2060240	059	023	B2068010	259	019
B2044720	071	028	B2046360	237	029	B2047750	237	041	B2050140	127	006	B2052640	023	028	B2056010	259	002	B2060320	015	031	B2068620	259	011
B2044780	015	022	B2046690	091	015	B2047760	241	023	B2050200	235	024	B2052800	027	011	B2056740	047	017	B2060330	015	032	B2068630	259	020
B2045040	251	060	B2046710	091	016	B2047760	243	043	B2050240	235	025	B2053120	021	005	B2056750	047	016	B2060350	097	069	B2068640	259	016
B2045100	067	033	B2046720	091	017	B2047780	237	042	B2050420	243	031	B2053120	225	006	B2056760	049	002	B2060360	097	070	B2068660	259	015
B2045100	069	032	B2046770	091	018	B2047780	243	044	B2050450	201	041	B2053260	111	003	B2057030	213	008	B2060370	097	071	B2068750	245	057
B2045100	073	046	B2046820	091	019	B2047790	237	043	B2050490	243	032	B2053260	127	003	B2057090	123	069	B2060420	129	037	B2068980	261	017
B2045100	077	047	B2047010	093	032	B2047800	243	045	B2050520	243	033	B2053260	133	003	B2057170	049	003	B2060430	227	030	B2068990	261	016
B2045130	067	034	B2047020	093	033	B2047810	237	044	B2050530	243	034	B2053320	111	002	B2057240	261	018	B2060440	059	024	B3001240	237	031
B2045130	069	033	B2047030	093	035	B2047820	241	024	B2050670	033	002	B2053320	127	002	B2057280	215	002	B2060460	059	025	B3003440	101	009
B2045130	073	047	B2047040	093	036	B2047830	241	025	B2050700	031	015	B2053320	133	002	B2057290	215	001	B2060480	097	072	B3003550	037	002
B2045130	077	048	B2047070	023	021	B2047850	237	045	B2050700	033	014	B2053340	111	004	B2057300	215	006	B2060490	251	064	B3003920	007	032
B2045150	067	035	B2047090	083	018	B2048030	067	038	B2050760	031	013	B2053340	127	004	B2057440	265	004	B2061240	227	031	B3004100	007	033
B2045150	069	034	B2047100	083	019	B2048030	069	038	B2050760	033	013	B2053340	133	004	B2057680	255	008	B2062020	025	052	B3004600	049	006
B2045240	207	009	B2047110	067	037	B2048090	015	026	B2050790	031	010	B2053400	047	022	B2057950	071	031	B2062040	265	006	B3004620	047	010
B2045240	211	051	B2047110	069	037	B2048110	015	027	B2050790	033	010	B2053500	045	002	B2057990	227	032	B2062930	265	008	B3004710	247	042
B2045260	233	009	B2047110	237	030	B2048410	247	041	B2050800	031	002	B2053830	009	025	B2058000	227	033	B2062960	265	007	B3004710	263	017
B2045290	083	015	B2047190	027	001	B2048520	211	052	B2050820	031	003	B2053890	021	006	B2058070	003	006	B2063000	111	006	B3005340	085	013
B2045300	083	016	B2047250	241	014	B2048550	211	053	B2050880	241	026	B2053900	055	004	B2058620	015	028	B2063030	265	009	B3005390	035	011
B2045330	223	008	B2047260	241	015	B2048570	211	054	B2050890	241	027	B2053910	021	007	B2058630	015	029	B2063040	267	008	B3005400	035	012
B2045360	015	023	B2047260	243	026	B2048590	211	055	B2050890	241	028	B2053920	021	008	B2059180	211	058	B2063280	131	002	B3005460	083	020
B2045370	015	024	B2047270	259	014	B2048600	211	056	B2050900	243	047	B2054010	225	007	B2059320	201	042	B2063350	097	077	B3005470	083	021



INDICE NUMERICO - INDICE NUMERICO NUMERICAL INDEX - INDEX NUMERIQUE

Nr	Page	Rep.	Nr	Page	Rep.	Nr	Page	Rep.	Nr	Page	Rep.	Nr	Page	Rep.	Nr	Page	Rep.	Nr	Page	Rep.	Nr	Page	Rep.
B3005960	085	014	G0546071	105	061	Z0032945	241	032	80060853	237	001	80062075	155	020	80110635	161	008	80170816	243	001	80171025	253	004
B3005970	101	010	G0546071	109	008	Z0032945	245	056	800610B8	247	007	80062076	143	021	80110824	065	003	80170816	247	002	80171030	007	005
B3005970	259	010	G0546071	123	070	50029700	083	001	80061020	035	032	80062076	147	021	80110824	067	004	80170816	249	001	80171030	009	003
B3006030	039	023	G0546097	143	007	50072200	227	001	80061026	019	002	80062076	151	021	80110824	069	004	80170816	253	001	80171030	013	003
B3006040	039	024	G0546097	151	007	76177964	023	004	80061050	247	001	80062076	155	021	80110824	071	003	80170820	015	003	80171030	015	004
B3006090	039	022	G0546098	147	007	80000420	037	005	80061057	093	002	80062082	113	012	80110824	073	004	80170820	037	007	80171030	017	005
B3006170	099	012	G0546098	155	007	80000621	053	003	80061060	083	002	80062292	113	004	80110824	077	004	80170820	045	003	80171030	021	001
B3006260	101	011	G0547516	143	014	80000625	037	026	80061065	113	005	80062408	007	001	80110824	103	008	80170820	089	011	80171030	027	014
B3006260	253	030	G0547516	147	014	80031040	029	001	80061073	065	001	80062482	009	001	80110824	121	008	80170820	091	001	80171030	041	005
B3006290	253	031	G0547516	151	014	80060601	093	001	80061073	071	001	80063091	103	006	80110840	103	009	80170820	093	005	80171030	065	004
B3006300	253	032	G0547516	155	014	80060620	017	001	800612A5	073	019	80063091	121	006	80110840	121	009	80170820	095	009	80171030	067	006
B3006310	253	033	G0547517	143	009	80060620	035	021	800612A5	077	019	80063093	107	001	80110840	143	025	80170820	129	002	80171030	069	006
B3006420	237	048	G0547517	147	009	80060622	229	005	800612B6	095	031	80063093	125	001	80110840	147	025	80170820	253	002	80171030	071	004
B3006420	239	049	G0547517	151	009	80060650	113	018	800612D7	143	028	80080421	031	027	80110840	151	025	80170825	007	003	80171030	093	006
B3006420	239	050	G0547517	155	009	80060660	103	001	800612D7	147	028	80080421	033	027	80110840	155	025	80170825	009	002	80171030	095	012
B3006420	239	051	G0547518	145	143	80060660	121	001	800612D7	151	028	80080512	023	045	80150623	089	010	80170825	023	010	80171030	101	001
B3006770	085	015	G0547518	149	143	800608A2	103	028	800612D7	155	028	80080609	095	001	80170616	023	003	80170825	027	009	80171030	201	003
B3007090	023	015	G0547518	153	143	800608A2	121	029	800612E3	103	029	80080615	031	026	80170616	093	003	80170825	029	020	80171030	209	001
B5001790	229	003	G0547518	157	143	80060806	019	001	800612E3	121	030	80080615	033	026	80170617	035	022	80170825	035	009	80171030	237	005
G0239520	205	002	G0547520	145	141	80060806	045	004	800612F1	103	030	80080619	119	003	80170620	015	001	80170825	089	003	80171030	257	002
G0444345	143	071	G0547520	149	141	80060807	067	001	800612F1	121	031	80080619	159	006	80170620	029	016	80170825	237	003	80171035	007	006
G0444345	147	071	G0547520	153	141	80060807	069	001	800612F3	095	032	80080822	103	007	80170620	047	006	80170825	241	002	80171035	009	004
G0444345	151	071	G0547520	157	141	80060807	145	172	80061201	177	002	80080822	121	007	80170620	093	004	80170825	243	002	80171035	015	005
G0444345	155	071	K9C346TL	053	009	80060807	145	182	80061201	183	002	80080831	095	002	80170620	201	001	80170830	007	004	80171035	099	002
G0445213	239	052	K9C612TL	265	011	80060807	149	172	80061220	103	003	80080838	031	020	80170625	015	002	80170830	017	002	80171035	163	002
G0445213	241	031	K9C612TL	267	004	80060807	149	182	80061220	121	003	80080838	033	020	80170625	027	012	80170830	035	013	80171035	173	002
G0445213	245	055	K9516450	269	005	80060807	153	172	80061403	113	031	80080838	059	001	80170625	031	001	80170830	059	003	80171035	201	004
G0465605	229	020	K9516460	269	003	80060807	153	182	80061445	013	001	80080862	051	005	80170625	033	004	80170830	257	001	80171035	235	001
G0510213	145	134	K9530940	269	001	80060807	157	172	80061472	057	001	80081030	095	003	80170625	035	001	80170840	099	001	80171040	013	004
G0510213	149	134	K9530950	269	002	80060807	157	182	80061487	085	001	80081036	059	002	80170625	095	008	80170850	089	001	80171040	021	002
G0510213	153	134	N02748A0	229	004	80060807	165	018	800616E3	119	011	80081052	095	004	80170625	201	002	80170850	177	003	80171040	095	013
G0510213	157	134	R2115639	229	040	80060807	165	024	800616E3	159	018	80081066	095	005	80170632	165	035	80170850	243	003	80171040	113	038
G0520901	143	005	Y3001180	113	044	80060807	169	025	800616E6	065	017	80081242	067	002	80170632	169	039	80170850	253	003	80171040	235	002
G0520901	147	005	Y3002540	211	065	80060807	169	031	800616E6	071	013	80081242	069	002	80170640	047	011	80170860	237	004	80171050	007	007
G0520901	151	005	Y3003120	201	048	80060810	041	003	800616F0	159	002	80081242	073	001	80170641	165	040	80171015	035	005	80171050	095	014
G0520901	155	005	Y3003370	203	049	80060810	051	009	80061600	071	002	80081242	077	001	80170641	169	035	80171015	073	006	80171050	257	003
G0520906	145	135	Y3006840	203	050	80060819	103	002	80061605	159	004	80081242	095	006	80170650	129	001	80171015	077	006	80171220	109	003
G0520906	149	135	Y3007860	203	051	80060819	121	002	80061616	119	002	80081442	095	007	80170651	165	041	80171015	095	010	80171220	113	034
G0520906	153	135	Y8208114	263	024	80060823	163	001	80061616	161	007	80081640	067	003	80170651	169	036	80171020	013	002	80171225	059	004
G0520906	157	135	Y8208116	263	003	80060823	173	001	80061684	103	004	80081640	069	003	80170816	007	002	80171020	017	003	80171230	257	004
G0546036	145	161	Y8346306	203	052	80060823	175	001	80061684	121	004	80081640	073	002	80170816	027	008	80171020	091	002	80171231	067	007
G0546036	149	161	Y8346308	203	053	80060823	177	001	80061870	065	002	80081640	077	002	80170816	041	002	80171020	095	011	80171231	069	007
G0546036	153	161	Y8391012	203	054	80060823	179	001	80062049	083	003	80081651	073	003	80170816	067	005	80171020	243	004	80171231	089	006
G0546036	157	161	Y8391013	203	055	80060823	181	001	80062056	103	005	80081651	077	003	80170816	069	005	80171020	249	002	80171231	095	015
G0546062	143	033	Y8399009	203	056	80060823	183	001	80062056	121	005	80110520	049	001	80170816	073	005	80171025	017	004	80171231	163	003
G0546062	147	033	Z0032945	023	038	80060823	185	001	80062075	143	020	80110627	161	013	80170816	077	005	80171025	019	003	80171231	173	003
G0546062	151	033	Z0032945	129	039	80060826	119	001	80062075	147	020	80110635	119	004	80170816	237	002	80171025	035	016	80171231	243	005
G0546062	155	033	Z0032945	239	053	80060826	159	005	80062075	151	020	80110635	159	011	80170816	241	001	80171025	227	002	80171231	253	005



INDICE NUMERICO - INDICE NUMERICO NUMERICAL INDEX - INDEX NUMERIQUE

Nr	Page	Rep.	Nr	Page	Rep.	Nr	Page	Rep.	Nr	Page	Rep.	Nr	Page	Rep.	Nr	Page	Rep.	Nr	Page	Rep.	Nr	Page	Rep.
80171235	003	001	80200620	027	016	80200830	149	184	80201020	017	008	80201260	013	009	80202000	143	032	80250611	115	056	80251430	057	002
80171235	015	006	80200620	029	022	80200830	153	173	80201020	019	004	80201260	015	011	80202000	147	032	80250611	165	012	80251430	085	006
80171235	103	010	80200620	031	004	80200830	153	184	80201020	021	003	80201260	023	016	80202000	151	032	80250611	169	007	80251624	031	016
80171235	107	002	80200620	033	001	80200830	157	173	80201020	027	007	80201260	035	008	80202000	155	032	80250613	015	013	80251624	033	015
80171235	121	010	80200620	035	006	80200830	157	184	80201020	029	012	80201260	059	007	80202030	113	009	80250800	103	020	80251624	065	009
80171235	125	002	80200620	035	019	80200830	159	009	80201020	041	006	80201260	081	004	80202030	143	031	80250800	113	027	80251624	071	006
80171235	175	002	80200620	047	004	80200830	237	006	80201020	093	010	80201260	083	006	80202030	147	031	80250800	121	020	80251624	103	022
80171235	181	002	80200620	093	008	80200831	113	026	80201020	101	002	80201260	093	011	80202030	151	031	80250800	175	006	80251624	119	010
80171235	223	001	80200620	095	017	80200841	099	004	80201020	113	008	80201260	095	019	80202030	155	031	80250800	177	007	80251624	121	022
80171240	013	005	80200620	103	011	80200841	103	013	80201020	113	040	80201260	099	006	80202230	023	005	80250800	179	004	80251624	159	001
80171240	081	001	80200620	119	006	80200841	121	013	80201020	163	005	80201260	163	006	80202230	113	001	80250800	181	006	80251624	159	017
80171240	093	007	80200620	121	011	80200841	209	002	80201020	173	005	80201260	173	006	80202408	065	008	80250800	183	006	80251624	161	006
80171240	253	006	80200620	129	003	80200842	007	009	80201020	201	006	80201260	223	003	80202408	069	010	80250800	185	004	80251836	065	010
80171245	081	002	80200620	159	014	80200842	009	005	80201020	209	003	80201260	243	008	80202408	071	005	80250823	047	008	80251836	237	010
80171245	083	004	80200620	161	001	80200842	015	008	80201020	227	004	80201260	253	009	80202408	073	009	80250823	059	008	80252026	065	011
80171245	095	016	80200620	161	011	80200842	017	007	80201020	235	003	80201260	257	007	80202408	077	009	80250823	145	174	80252026	071	007
80171250	035	007	80200620	161	014	80200842	023	012	80201020	237	008	80201270	145	162	80202408	085	005	80250823	145	185	80252026	103	023
80171296	099	003	80200620	165	037	80200842	027	010	80201020	241	004	80201270	149	162	80202408	109	001	80250823	149	174	80252026	113	010
80171650	003	002	80200620	165	038	80200842	031	014	80201020	243	007	80201270	153	162	80202420	007	012	80250823	149	185	80252026	121	023
80171650	007	008	80200620	169	038	80200842	033	017	80201020	253	008	80201270	157	162	80202420	009	008	80250823	153	174	80252026	143	038
80171650	065	005	80200620	169	041	80200842	035	010	80201020	257	006	80201271	095	020	80202442	067	010	80250823	153	185	80252026	147	038
80171650	067	008	80200620	201	005	80200842	037	011	80201021	013	008	80201400	113	030	80202730	015	012	80250823	157	174	80252026	151	038
80171650	069	008	80200630	035	025	80200842	045	005	80201021	015	010	80201430	085	003	80203031	103	017	80250823	157	185	80252026	155	038
80171650	073	007	80200630	051	011	80200842	089	005	80201021	091	004	80201431	013	010	80203031	107	004	80251021	035	004	80252245	015	014
80171650	077	007	80200630	053	006	80200842	091	003	80201021	095	018	80201631	031	017	80203031	109	009	80251021	035	027	80252245	113	002
80171650	081	003	80200630	113	020	80200842	093	009	80201021	099	005	80201631	033	016	80203031	121	017	80251021	083	007	80252245	113	014
80171650	119	005	80200630	115	055	80200842	103	014	80201040	031	012	80201640	159	003	80203031	125	004	80251021	113	006	80252432	007	013
80171650	159	010	80200630	119	007	80200842	121	014	80201040	033	012	80201648	103	016	80203607	103	018	80251021	143	036	80252432	009	009
80171660	085	002	80200630	159	008	80200842	163	004	80201040	083	005	80201648	121	016	80203607	121	018	80251021	147	036	80252432	085	007
80190319	051	004	80200630	165	013	80200842	165	006	80201040	201	007	80201660	003	004	80203918	103	019	80251021	151	036	80252432	109	002
80190405	051	014	80200630	169	008	80200842	165	020	80201220	103	015	80201660	007	011	80203918	121	019	80251021	155	036	80252755	143	037
80190405	053	001	80200800	059	005	80200842	165	026	80201220	107	003	80201660	065	006	80204018	095	021	80251021	201	008	80252755	147	037
80190411	047	015	80200810	177	004	80200842	169	013	80201220	121	015	80201660	067	009	80250408	037	009	80251021	247	003	80252755	151	037
80190535	223	002	80200810	179	002	80200842	169	027	80201220	125	003	80201660	069	009	80250410	031	022	80251227	035	028	80252755	155	037
80190621	047	003	80200810	183	003	80200842	169	034	80201220	175	004	80201660	073	008	80250410	033	022	80251227	049	013	80253034	103	024
80190621	049	008	80200810	185	002	80200842	173	004	80201220	181	004	80201660	077	008	80250601	031	025	80251227	103	021	80253034	107	005
80190621	051	001	80200817	103	012	80200842	227	003	80201230	049	014	80201660	081	005	80250601	033	025	80251227	121	021	80253034	121	024
80200341	051	003	80200817	121	012	80200842	237	007	80201230	143	030	80201660	085	004	80250601	163	007	80251227	143	035	80253034	125	005
80200440	037	008	80200817	175	003	80200842	241	003	80201230	147	030	80201660	119	009	80250601	175	005	80251227	145	163	80270605	093	012
80200441	031	021	80200817	181	003	80200842	243	006	80201230	151	030	80201660	159	007	80250601	177	006	80251227	147	035	80270605	095	022
80200441	033	021	80200830	051	008	80200842	253	007	80201230	155	030	80201660	159	015	80250601	179	003	80251227	149	163	80270803	067	011
80200441	051	012	80200830	059	006	80200842	257	005	80201231	177	005	80201660	161	005	80250601	181	005	80251227	151	035	80270803	069	011
80200441	053	007	80200830	119	008	80201020	007	010	80201231	183	004	80201660	227	005	80250601	183	005	80251227	153	163	80270803	095	023
80200620	013	006	80200830	145	173	80201020	009	006	80201240	035	029	80201837	065	007	80250601	185	003	80251227	155	035	80270803	103	025
80200620	015	007	80200830	145	184	80201020	013	007	80201260	003	003	80201837	237	009	80250611	017	009	80251227	157	163	80270803	121	025
80200620	017	006	80200830	149	173	80201020	015	009	80201260	009	007	80202000	113	041	80250611	035	024	80251400	013	011	80271003	035	033



INDICE NUMERICO - INDICE NUMERICO NUMERICAL INDEX - INDEX NUMERIQUE

Nr	Page	Rep.	Nr	Page	Rep.	Nr	Page	Rep.	Nr	Page	Rep.	Nr	Page	Rep.	Nr	Page	Rep.	Nr	Page	Rep.	Nr	Page	Rep.
80271003	059	009	81308030	077	017	82300146	023	041	83090320	101	003	83668002	163	014	83673559	201	024	83673847	217	003			
80271003	065	012	81309613	067	015	82300146	243	009	83090320	201	012	83668002	173	009	83673560	201	025	83673848	217	006			
80271003	071	008	81309613	069	015	82300146	247	005	83090320	207	001	83668002	175	013	83673600	209	024	83673849	217	005			
80271003	083	008	81309613	073	018	82300146	249	006	83090320	209	007	83668002	181	013	83673607	225	003	83673850	217	008			
80271003	095	024	81309613	077	018	82300150	247	006	83090320	243	010	83668002	201	021	83673609	209	025	83673851	217	007			
80271003	247	004	82060115	253	010	83090315	163	010	83090321	091	005	83668002	209	014	83673609	233	002	83673852	217	002			
80271083	237	011	82060119	253	011	83090315	165	017	83090321	209	008	83668002	227	011	83673609	235	005	83673853	217	004			
80271203	067	012	82061208	229	029	83090315	165	021	83090325	249	007	83668040	229	018	83673610	163	019						
80271203	069	012	82061624	023	020	83090315	165	027	83600079	201	013	83668045	229	001	83673610	173	014						
80271203	073	010	82062029	201	009	83090315	167	004	83600201	229	028	83668045	229	007	83673610	209	026						
80271203	077	010	82062330	249	003	83090315	167	014	83600295	229	012	83668047	209	015	83673611	209	027						
80271203	095	025	82062523	209	004	83090315	167	024	83601010	229	010	83668047	229	014	83673612	209	028						
80271403	057	003	82062908	201	010	83090315	169	017	83634009	201	014	83668048	205	003	83673612	235	006						
80271602	067	013	82063135	095	028	83090315	169	022	83634010	229	025	83673052	209	016	83673613	209	029						
80271602	069	013	82063731	249	004	83090315	169	030	83634012	229	022	83673073	209	017	83673613	233	003						
80271602	071	009	82101215	023	035	83090315	171	004	83634031	229	048	83673075	229	008	83673613	235	007						
80271602	073	011	82200600	009	010	83090315	171	014	83654008	229	011	83673079	209	018	83673618	229	002						
80271602	077	011	82200600	085	008	83090315	171	024	83654041	201	015	83673085	209	019	83673619	231	049						
80272002	083	009	82200600	103	027	83090315	173	007	83654050	201	016	83673177	163	015	83673620	229	021						
80272401	065	013	82200600	107	006	83090315	175	008	83654053	229	026	83673177	173	010	83673621	229	032						
80272401	071	010	82200600	121	027	83090315	177	009	83654058	209	009	83673177	175	014	83673622	229	031						
80272500	065	014	82200600	125	006	83090315	179	005	83654058	229	043	83673177	181	014	83673623	229	033						
80281226	049	012	82200800	065	016	83090315	181	008	83655010	201	017	83673177	201	022	83673624	229	019						
80294020	095	026	82200800	067	016	83090315	183	008	83655011	201	018	83673177	209	020	83673625	229	034						
80450326	113	022	82200800	069	016	83090315	185	005	83655084	209	010	83673177	227	012	83673626	231	051						
80450631	073	012	82200800	071	012	83090315	207	004	83655086	201	019	83673179	209	021	83673627	229	017						
80450631	077	012	82200800	113	016	83090315	209	005	83657005	201	020	83673182	175	015	83673628	229	016						
80450641	065	015	82200804	109	012	83090315	227	007	83657005	209	011	83673182	181	015	83673629	229	035						
80450641	071	011	82200804	121	028	83090316	095	029	83668000	163	012	83673182	209	022	83673630	229	036						
80450851	113	013	82200806	131	004	83090316	165	014	83668000	167	007	83673182	225	002	83673631	229	037						
80451030	073	013	82200806	133	005	83090316	169	032	83668000	167	017	83673182	227	013	83673632	229	038						
80451030	077	013	82300134	163	008	83090317	175	009	83668000	167	027	83673183	163	016	83673633	229	042						
80500581	103	026	82300134	165	002	83090317	177	010	83668000	171	007	83673183	173	011	83673634	231	050						
80500581	121	026	82300134	169	003	83090317	181	009	83668000	171	017	83673186	163	017	83673635	229	044						
80585500	073	014	82300134	177	008	83090317	183	009	83668000	171	027	83673186	173	012	83673636	229	045						
80585500	077	014	82300134	177	024	83090317	207	003	83668000	175	011	83673307	223	004	83673637	229	046						
80590001	073	015	82300134	177	035	83090317	209	006	83668000	177	011	83673308	201	023	83673638	229	047						
80590001	077	015	82300134	183	007	83090317	227	008	83668000	179	006	83673308	205	001	83673639	229	006						
81002039	031	007	82300134	183	022	83090318	107	008	83668000	181	011	83673309	205	004	83673640	229	009						
81002039	033	007	82300134	227	006	83090318	125	008	83668000	183	010	83673427	229	039	83673641	229	023						
81002039	059	010	82300135	107	007	83090318	163	011	83668000	185	006	83673480	229	041	83673642	229	027						
81003080	059	011	82300135	125	007	83090318	175	010	83668000	209	012	83673545	163	018	83673643	229	030						
81004578	095	027	82300135	163	009	83090318	181	010	83668000	227	010	83673545	173	013	83673672	209	030						
81005597	073	016	82300135	175	007	83090318	225	001	83668001	163	013	83673545	263	008	83673673	163	020						
81005597	077	016	82300135	181	007	83090318	227	009	83668001	173	008	83673555	209	023	83673673	173	015						
81308030	067	014	82300143	249	005	83090319	201	011	83668001	175	012	83673555	233	001	83673774	209	031						
81308030	069	014	82300144	113	035	83090320	023	022	83668001	181	012	83673555	235	004	83673798	235	008						
81308030	073	017	82300144	129	004	83090320	095	030	83668001	209	013	83673558	227	014	83673846	217	001						

EXTRAIT DES CONDITIONS DE GARANTIE ET CONDITIONS SPECIFIQUES PIECES DE RECHANGE

Nous garantissons notre matériel durant une année à partir du jour de livraison, c'est-à-dire que nous nous engageons à rembourser les pièces qui auront été reconnues défectueuses en nos usines, par notre service technique.

Bien entendu, la garantie ne s'applique pas en cas d'usure normale, ni en cas de détériorations résultant de négligences ou de défauts de surveillance, d'un mauvais usage, d'un manque d'entretien ou d'un accident. La garantie ne s'applique pas non plus si la machine a été prêtée ou utilisée pour un usage non conforme à sa destination prévue par la société.

La garantie ne s'applique pas aux pièces d'usure.

Les pièces de rechange sont soumises aux mêmes conditions de garantie que le matériel sous réserve qu'elles aient été montées selon les règles de l'art et utilisées conformément à nos recommandations.

EXTRACT FROM OUR CONDITIONS OF LIMITED WARRANTY AND SPARE PARTS WARRANTY POLICY

Our equipment is warranted for a period of one year from the date of delivery. We guarantee the reimbursement of all parts proven to be faulty by our technical division in material or manufacturing.

The warranty is not applicable in the following cases : normal wear, accident or negligence in operation, repairs using parts other than genuine KUHN parts, products altered or modified without the expressed permission of the company or if the machine is not used and serviced in accordance with the recommendations of the operator's manual. Wearing items are not covered under these conditions of limited warranty.

Spare parts are subject to the same warranty conditions than the equipment providing they have been installed with proficiency and are used in accordance with our recommendations.

AUSZUG AUS UNSEREN GARANTIEBEDINGUNGEN UND SONDERBEDINGUNGEN FÜR ERSATZTEILE

Wir garantieren unsere Ware für ein Jahr ab dem Tag der Lieferung und verpflichten uns, die Teile zu ersetzen, die im Werk als fehlerhaft anerkannt wurden.

Die Garantie ist ausgeschlossen für Teile, die einem normalen Verschleiß unterliegen, sowie im Fall von nachlässiger Behandlung oder mangelhafter Wartung oder eines Unfalls. Die Garantie erlischt auch, wenn die Maschine ausgeliehen oder unter Umständen eingesetzt wurde, die dem ursprünglichen Verwendungszweck und den Hinweisen in der Betriebsanleitung nicht entsprechen.

Verschleißteile sind von der Garantie ausgeschlossen

Ersatzteile unterliegen den gleichen Garantiebedingungen wie komplette Maschinen, vorausgesetzt, dass sie sachgerecht eingebaut und entsprechend unseren Empfehlungen verwendet wurden.

ESTRATTO DELLE CONDIZIONI DI GARANZIA E CONDIZIONI SPECIFICHE GARANZIA RICAMBI

Le nostre macchine sono garantite per un anno a partire dal giorno della consegna: ci impegnamo a rimborsare i componenti che saranno riconosciuti difettosi dai nostri servizi tecnici presso le nostre officine.

La garanzia non è applicabile nei seguenti casi: usura normale, incidente o negligenza nell'impiego, riparazioni utilizzando ricambi non originali KUHN, prodotti alterati o modificati senza il permesso dell'azienda. La garanzia non viene riconosciuta se la macchina è stata prestata o non è utilizzata o mantenuta in conformità alle raccomandazioni previste dalla società. La garanzia non copre i componenti soggetti ad usura.

I pezzi di ricambio sono soggetti agli stessi termini di garanzia della macchina, purchè siano stati installati con competenza e utilizzati conformemente alle nostre raccomandazioni.



**Pour votre sécurité et le bon fonctionnement de votre machine,
utilisez uniquement des pièces d'origine KUHN**

**For your safety and to get the best from your machine,
use only genuine KUHN parts**

**Zu ihrer Sicherheit und zur einwandfreien Funktion Ihrer
Maschine sollten Sie nur Original-KUHN-Ersatzteile verwenden**

**Per la vostra sicurezza, e per il buon funzionamento della vostra macchina,
usate esclusivamente i ricambi originali KUHN**

**KUHN PARTS Parc de la Faisanderie F - 67700 MONSWILLER (FRANCE)
www.kuhn.com**

Imprimé en France par KUHN
Printed in France by KUHN