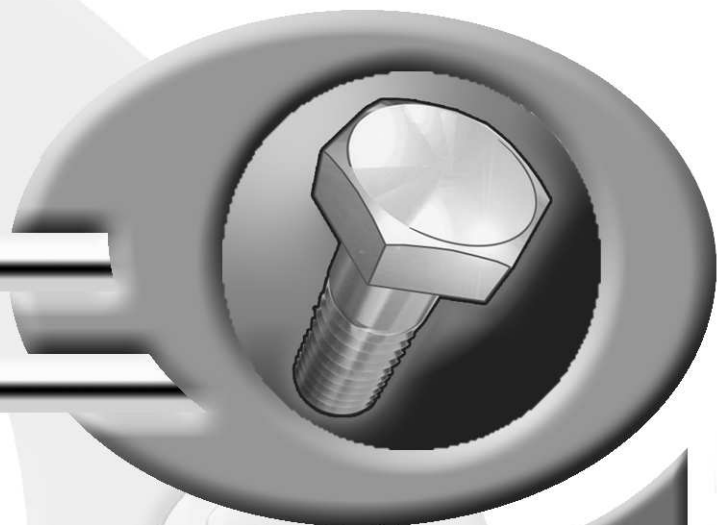


Catálogo de peças
Catalogo de piezas
Spare parts list
Pièces de rechange



Pulverizador agrícola automotriz
 Pulverizador agrícola autopropulsado
 Self-propelled agricultural sprayers
 Pulvérisateurs agricoles automoteurs



STRONGER MT



* B R 0 3 2 A T L B *

17H7200746 >


STRONGER_MT







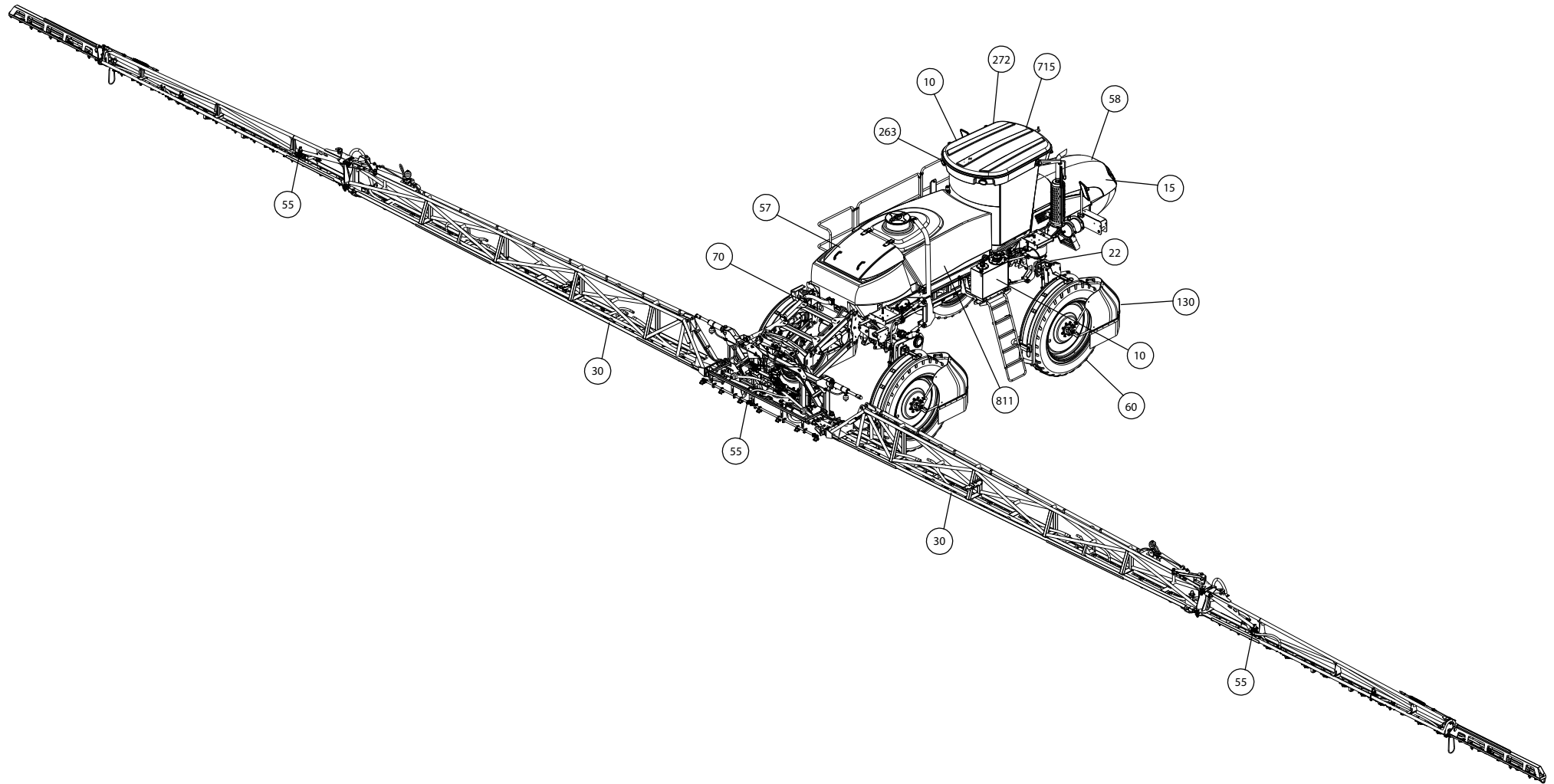
SIGNES CODIFIÉS - STANDARD SYMBOLS - SYMBOLE - SIMBOLI CODIFICATI

	EN	FR	DE	IT	PT	ES	NL	PL
OPT	Optional equipment	Equipement optionnel	Sonderausrüstung	Attrezzatura opzionale	Equipamento opcional	Equipamiento opcional	Extra toebehoren	Wyposażenie dodatkowe
STD	Equipment supplied as standard	Equipement livré de série	Serienausrüstung	Attrezzatura fornita di serie	Equipamento fornecido como padrão	Equipamiento entregado de serie	Standaarduitrusting	Wyposażenie dostarczane w standardzie
ESP	Equipment delivered depending on country	Equipement livré suivant pays	Länderabhängige Ausrüstung	Attrezzatura fornita a seconda del paese	Equipamento fornecido consoante o país	Equipamiento entregado según el país	Geleverde uitrusting afhankelijk van land	Wyposażenie dostarczane w zależności od kraju
:	For ...	Pour ...	für ...	per ...	Por ...	Para ...	voor ...	Dla ...
>	From ... to ...	De ... à ...	Von ... bis ...	Da ... a ...	De ... a ...	De ... a ...	Van ... tot ...	Od ... do ...
RPL	Replaces ...	Remplace ...	Ersetzt ...	Sostituisce ...	Substituição ...	Sustitución ...	Vervangt ...	Zastępuje ...
∅	Diameter	Diamètre	Durchmesser	Diámetro	Diâmetro	Diámetro	Diameter	Średnica
>K	Thickness	Epaisseur	Stärke	Spessore	Espessura	Espesor	Dikte	Grubość
↔	Length	Longueur	Länge	Lunghezza	Comprimento	Longitud	Lengte	Długość
<m>	Sold by the metre	Vendu au mètre	Meterware	Venduto a metro	Vendido por metro	Vendido al metro	Verkoop per meter	Sprzedaż na metry
Q?	Quantity as required	Quantité selon besoin	Stückzahl nach Bedarf	Quantità richiesta	Quantidade conforme requerido	Cantidad según necesidad	Gewenste hoeveelheid	Wymagana ilość
*	See note	Voir note	Siehe Nota	Vedi nota	Veja a nota	Ver nota	Zie opmerking	Patrz uwaga
[n]	Items making up assembly	Composant d'un assemblage	Teil einer Baugruppe	Componente di un assieme	Componentes do uno montagem	Componente de un montaje	Onderdeel van een module	Elementy składowe Montaż
+ [n]	Assembly made up by items [n]	Assemblage comprenant les pièces [n]	Baugruppe bestehend aus den mit [n] bezeichneten	Assieme comprendente i componenti [n]	A montagem compreende as peças [n]	El montaje comprende las piezas [n]	Module bestaande uit alle onderdeel [n]	Elementy składowe zestawu montażowego części [n]
<-]	Left part	Pièce gauche	Linker Teil	Parte sinistra	Parte esquerda	Parte izquierda	Linker gedeelte	Lewa część
[->	Right part	Pièce droite	Rechter Teil	Parte destra	Parte direita	Parte derecha	Rechter gedeelte	Prawa część
z	Number of teeth	Nombre de dents	Anzahl der Zinken	Numero di denti	Número de dentes	Número de dientes	Aantal tanden	Liczba zębów

	EN	FR	DE	IT	PT	ES	NL	PL
	WHEN ORDERING SERVICE-PARTS, PLEASE MENTION: <ul style="list-style-type: none"> The machine type and serial number The part number The quantity of parts 	POUR COMMANDER DES PIÈCES DE RECHANGE, VEUILLEZ INDIQUER: <ul style="list-style-type: none"> Le numéro de fabrication de la machine Le numéro de la pièce La quantité désirée 	BEI DER BESTELLUNG VON ERSATZTEILEN IMMER ANGEBEN: <ul style="list-style-type: none"> Die Seriennummer der Maschine Die Nummer des Teiles Die gewünschte Stückzahl 	NELL'ORDINARE I RICAMBI, SI PREGA DI INDICARE: <ul style="list-style-type: none"> Il tipo ed il numero di serie della macchina Il codice del componente La quantità desiderata 	QUANDO PEDIR POR PEÇAS/SERVIÇOS, POR FAVOR INDIQUE: <ul style="list-style-type: none"> O tipo de máquina e número de série O código da peça A quantidade de peças 	PARA PEDIR LAS PIEZAS DE REPUESTO, POR FAVOR INDIQUE: <ul style="list-style-type: none"> O número de fabricación de la máquina El número de la pieza La cantidad deseada 	VERMELD BIJ HET BESTELLEN VAN ONDERDELEN ALTIJD: <ul style="list-style-type: none"> het serienummer van de machine het nummer van het onderdeel de gewenste hoeveelheid 	PRZY ZAMAWIANIU CZĘŚCI SERWISOWYCH, PROSIMY PODAJ: <ul style="list-style-type: none"> Typ maszyny i numer seryjny Numer części Ilość części

	<ul style="list-style-type: none"> Service parts and service part assemblies are to be ordered through the spare parts department. Optional equipment (OPT) and assembly operator's manuals should be ordered through the wholegood sales department. 	<ul style="list-style-type: none"> Toutes les pièces détachées et sous-ensembles sont à commander au magasin pièces de rechange. Les équipements optionnels (OPT) ainsi que les notices d'instructions sont à commander auprès des services commerciaux. 	<ul style="list-style-type: none"> Bestellungen für Ersatzteile und Baugruppen sind an die Ersatzteilabteilung zu richten. Sonderausrüstungen (OPT) sowie Montage- und Betriebsanleitungen, bestellen Sie bitte bei der Verkaufsabteilung für Maschinen. 	<ul style="list-style-type: none"> I ricambi e i sotto-assieme devono essere ordinati al Magazzino Ricambi. Le attrezzature opzionali (OPT) ed i manuali dell'operatore devono essere ordinati al Servizio Commerciale. 	<ul style="list-style-type: none"> Peças e conjuntos de peças devem ser pedidos através do departamento de peças de reposição. Os equipamento opcionais (OPT) e manuais de montagem devem ser pedidos através do departamento comercial. 	<ul style="list-style-type: none"> Todas las piezas separadas y los sub-conjuntos tienen que pedirse en la tienda de recambios. Los equipamientos opcionales (OPT) y los manuales de uso se piden en los servicios comerciales. 	<ul style="list-style-type: none"> Bestellingen van onderdelen en modules moeten gericht worden aan de Onderdelenafdeling. Extra toebehoren (OPT) en handleidingen kunt u bestellen bij de verkoopafdeling van machines. 	<ul style="list-style-type: none"> Części serwisowe i montaż części serwisowych muszą być zamawiane za pośrednictwem działu części zamiennych. Wyposażenie dodatkowe (OPT) i instrukcje montażu powinny być zamawiane za pośrednictwem działu sprzedaży.
--	--	---	---	--	---	--	---	---

	When replacing or changing parts, be sure to also order and apply all decals required on them, especially those on safety procedures.	Lors du remplacement ou d'un changement de pièces, commander et apposer impérativement toutes les étiquettes et notamment de sécurité.	Wenn Sie Teile ersetzen oder auswechseln, bestellen Sie alle selbstklebenden Etiketten, insbesondere diejenigen, die die Sicherheit betreffen, und bringen Sie sie an.	In caso di sostituzione o cambio pezzi, ordinare e apporre imperativamente tutti gli autoadesivi, in particolare quelli relativi alla sicurezza.	Quando substituir ou trocar peças, encomende e certifique-se que são colocados os autocolantes, especialmente aqueles relacionados à segurança.	Al sustituir o cambiar piezas, encargar pegatinas autoadhesivas y asegurarse de pegarlas, especialmente las relativas a la seguridad.	Zorg er bij het vervangen of verwisselen van onderdelen voor dat alle stickers, vooral die de veiligheid betreffen, op de juiste plaats zitten, bestel zonodig nieuwe stickers.	Podczas montażu i wymiany części należy pamiętać o zamówieniu i założeniu wszystkich elementów samoprzylepnych, szczególnie jeśli stanowią one część zabezpieczeń maszyny.
--	---	--	--	--	---	---	---	--



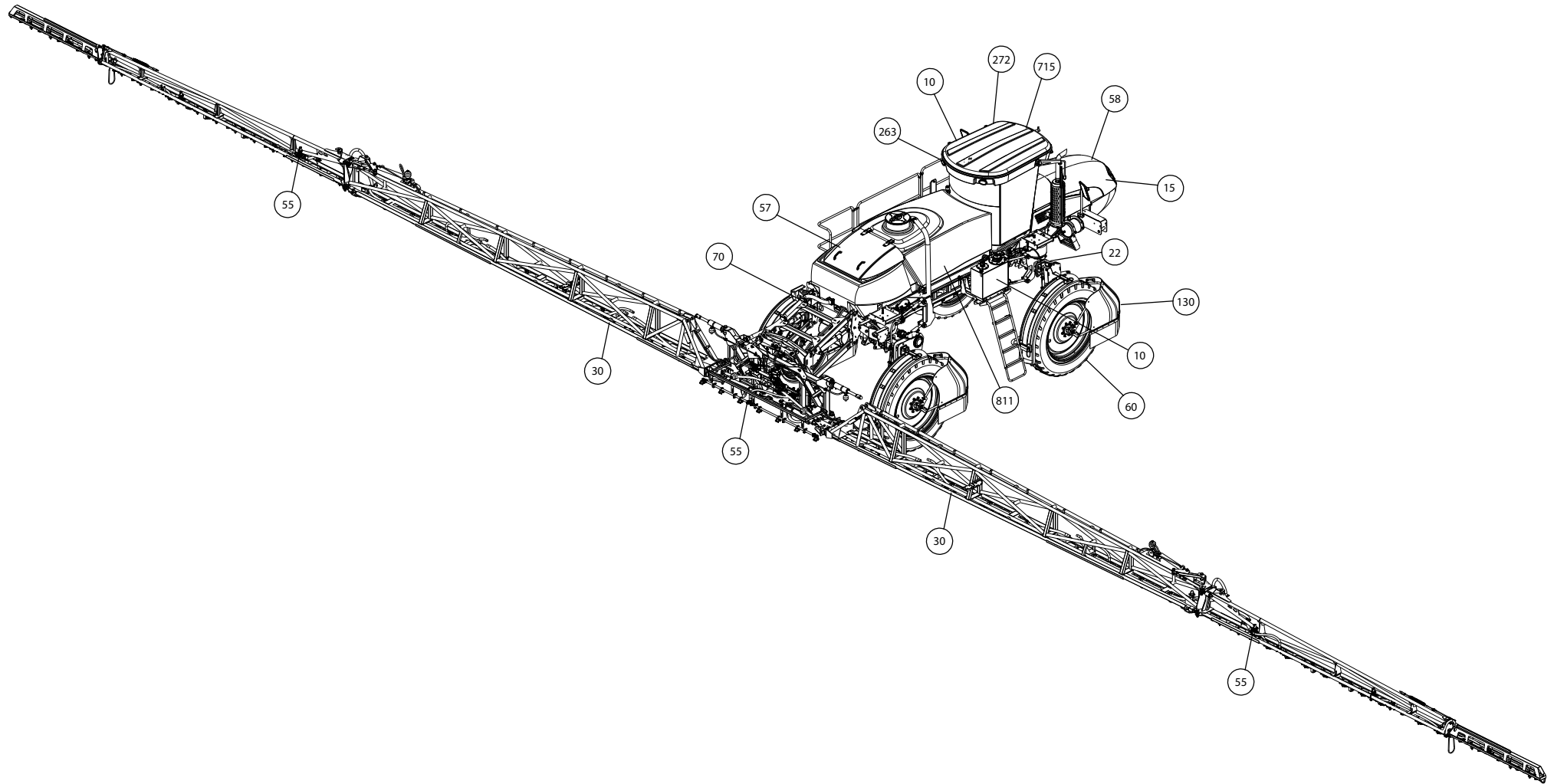


INDICE - INDICE - TABLE OF CONTENTS - TABLE DES MATIERES

B18R0351 A

Catálogo de peças - Catalogo de piezas - Spare parts list - Catalogue P.D.R. : **BR032ATL B**

Grp	Pág	Opt	Descrição	Descripción	Parts group index	Groupe de pièces
010	003		CHASSI	CHASSIS	FRAME	CHASSIS
010	005		PROTETOR	PROTECTOR	SAFETY GUARD	PROTECTEUR
010	007		PLATAFORMA (PI)	PLATAFORMA (PI)	PLATFORM (PI)	PLATEFORME (PI)
010	009		PLATAFORMA (PII)	PLATAFORMA (PII)	PLATFORM (PII)	PLATEFORME (PII)
010	011		CILINDRO HIDRÁULICO	CILINDRO HIDRÁULICA	HYDRAULIC CYLINDER	VERIN HYDRAULIQUE
010	013		CARENAGEM FRONTAL (PI)	CARENADO FRONTAL (PI)	COWLING FRONTAL (PI)	CARENAGE FRONTAL (PI)
010	015		CARENAGEM FRONTAL (PII)	CARENADO FRONTAL (PII)	COWLING FRONTAL (PII)	CARENAGE FRONTAL (PII)
010	017		CARENAGEM TRASEIRA	CARENADO TRASEIRA	COWLING TRASEIRA	CARENAGE TRASEIRA
010	019		CAIXA FERRAMENTAS	CAJA FERRAMENTAS	BODY FERRAMENTAS	CAISSE FERRAMENTAS
010	021		PROTETORES INFERIOR	PROTECTORES INFERIOR	SAFETY GUARDS INFERIOR	PROTECTEURS INFERIOR
010	023		CABINA	CABINA	CAB	CABINE
010	027		ESTRUTURA TRAMBULADOR	ESTRUCTURA TRAMBULADOR	STRUCTURE TRAMBULADOR	STRUCTURE TRAMBULADOR
010	029		PORTA E ASSENTO	PUERTA E ASSENTO	DOOR E ASSENTO	PORTE E ASSENTO
010	031		PEDAL FREIO	PEDAL FREIO	PEDAL FREIO	PEDALE FREIO
010	033		PEDAL EMBREAGEM	PEDAL EMBREAGEM	PEDAL EMBREAGEM	PEDALE EMBREAGEM
272	035		CABINA S/ AQUECIMENTO (VAC)	CABINA S/ AQUECIMENTO (VAC)	CAB S/ AQUECIMENTO (VAC)	CABINE S/ AQUECIMENTO (VAC)
272	037		CABINA TETO	CABINA TETO	CAB TETO	CABINE TETO
272	041		CABINA REVESTIMENTO	CABINA REVESTIMENTO	CAB REVESTIMENTO	CABINE REVESTIMENTO
272	043		CABINA TUBULACAO	CABINA TUBULACAO	CAB TUBULACAO	CABINE TUBULACAO
715	045		CIRCUITO ELETRICO	CIRCUITO ELETRICO	CIRCUIT ELETRICO	CIRCUIT ELETRICO
715	047		PAINEL DE SINALIZACAO	PANELES DE SEÑALIZACIÓN	WARNING BOARD	PANNEAUX DE SIGNALISATION
715	049		ASSENTO MECÂNICA	ASIENTO MECÁNICO	MECHANICAL SEAT	SIÈGE MÉCANIQUE
715	051		CONSOLE	CONSOLA	CONSOLE	CONSOLE
715	053		SUPORTE DO CONSOLE	SOPORTE DO CONSOLE	SUPPORT DO CONSOLE	SUPPORT DO CONSOLE
715	055		CAIXA RELETEIRA	CAJA RELETEIRA	BODY RELETEIRA	CAISSE RELETEIRA
060	057		RODADO 380/90 R46	CONJUNTO ROTATIVO 380/90 R46	TANDEM AXLE 380/90 R46	ESSIEU TANDEM 380/90 R46
070	059		EIXO DE TRANSMISSAO BITOLA 3,0	###TRANSMISSION SHAFT BITOLA 3,	TRANSMISSION SHAFT BITOLA 3,04	ARBRE DE TRANSMISSION BITOLA 3
070	061		CAIXA DE VELOCIDADES	ENGRANAJE CAMBIO VELOCIDADES	SPEED-CHANGE GEAR BOX	BOITE DE VITESSES
070	063		CARDAN PRINCIPAL	CARDAN PRINCIPAL	UNIVERSAL JOINT PRINCIPAL	CARDAN PRINCIPAL
070	065		CARDAN LATERAL	CARDAN LATERAL	UNIVERSAL JOINT LATERAL	CARDAN LATERAL
070	067		EIXO DIANTEIRO	EJE DIANTEIRO	AXLE DIANTEIRO	ESSIEU DIANTEIRO
070	069		PERNA DIANT. DIREITA	SOPORTE DIANT. DIREITA	PARKING STAND DIANT. DIREITA	BEQUILLE DIANT. DIREITA
070	071		PERNA DIANT. ESQUERDA	SOPORTE DIANT. ESQUERDA	PARKING STAND DIANT. ESQUERDA	BEQUILLE DIANT. ESQUERDA
070	073		EIXO TRASEIRO	EJE TRASEIRO	AXLE TRASEIRO	ESSIEU TRASEIRO
070	075		PERNA TRAS. DIREITA	SOPORTE TRAS. DIREITA	PARKING STAND TRAS. DIREITA	BEQUILLE TRAS. DIREITA
070	079		PERNA TRAS. ESQUERDA	SOPORTE TRAS. ESQUERDA	PARKING STAND TRAS. ESQUERDA	BEQUILLE TRAS. ESQUERDA
070	083		PARALAMAS	GUARDABARROS	MUDGUARD	GARDE BOUE
130	085		ABRIDOR DE LINHA R46	PROTECCIONE DE RUEDA R46	WHEEL PROTECTOR R46	PROTECTEUR DE ROUE R46
022	087		REGULAGEM BITOLA	###ADJUSTMENT BITOLA	ADJUSTMENT BITOLA	REGLAGE BITOLA
022	089		TUBO BITOLA MEC.	TUBO BITOLA MEC.	TUBE BITOLA MEC.	TUBE BITOLA MEC.



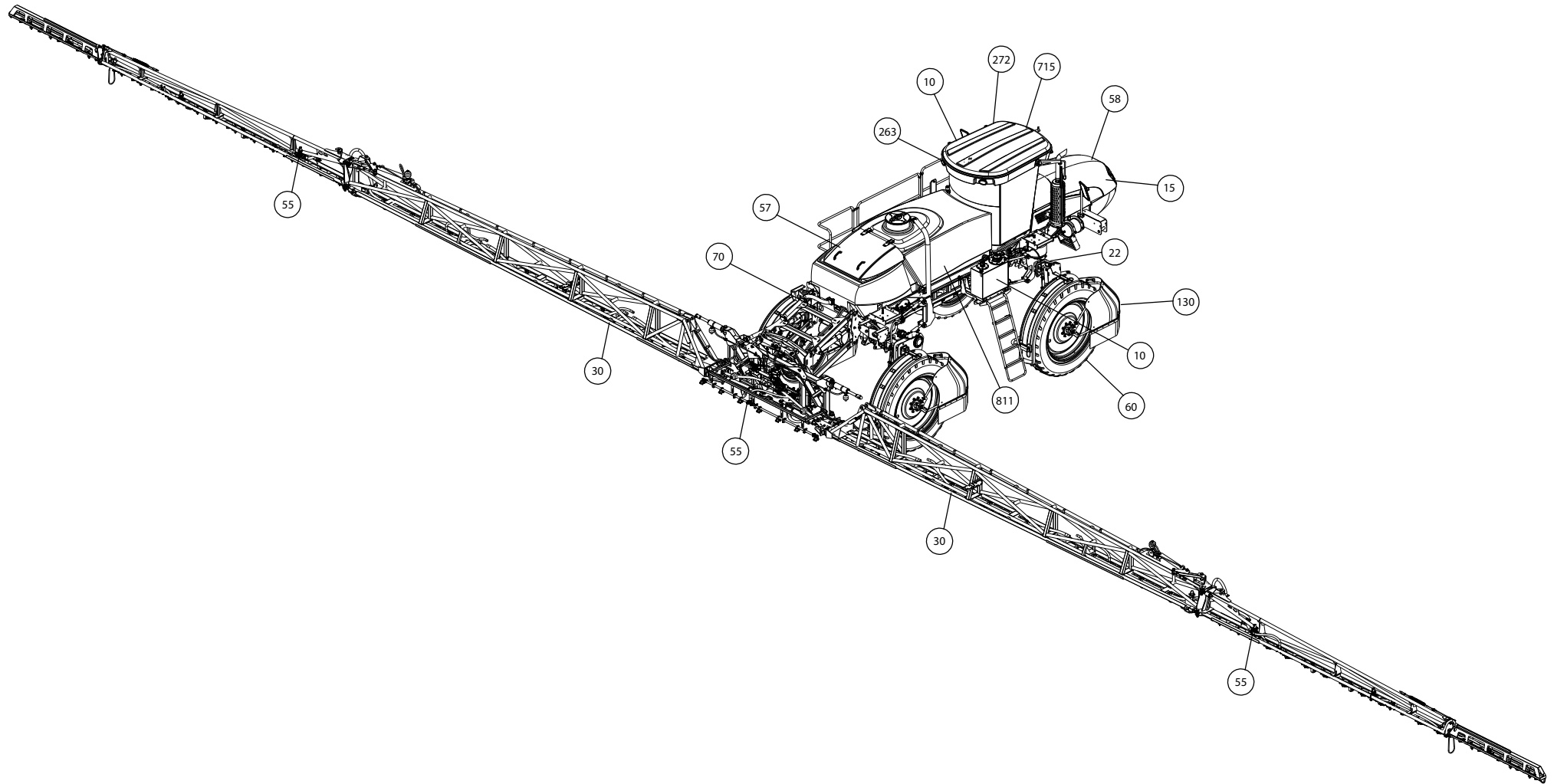


INDICE - INDICE - TABLE OF CONTENTS - TABLE DES MATIERES

B18R0351 A

Catálogo de peças - Catalogo de piezas - Spare parts list - Catalogue P.D.R. : **BR032ATL B**

Grp	Pág	Opt	Descrição	Descripción	Parts group index	Groupe de pièces
263	091		SENSOR DE RODA	CAPTADOR DE RODA	SENSOR DE RODA	CAPTEUR DE RODA
015	093		FILTRO DE AR	FILTRO DE AIRE	AIR FILTER	FILTRE A AIR
015	095		RADIADOR	RADIADOR	COOLER	RADIATEUR
015	097		MOTOR	MOTOR	MOTOR	MOTEUR
015	101		ESTRUTURA ESCAPAMENTO	ESTRUCTURA ESCAPAMENTO	STRUCTURE ESCAPAMENTO	STRUCTURE ESCAPAMENTO
010	103		CIRCUITO DIESEL	CIRCUITO DIESEL	CIRCUIT DIESEL	CIRCUIT DIESEL
030	105		QUADRO PRINCIPAL 30M (PI)	QUADRO PRINCIPAL 30M (PI)	FRAME PRINCIPAL 30M (PI)	BATI PRINCIPAL 30M (PI)
030	109		QUADRO PRINCIPAL 30M (PII)	QUADRO PRINCIPAL 30M (PII)	FRAME PRINCIPAL 30M (PII)	BATI PRINCIPAL 30M (PII)
030	111		ARTICULAÇÃO QUADRO (30M)	ARTICULACIÓN QUADRO (30M)	ARTICULATION QUADRO (30M)	ARTICULATION QUADRO (30M)
030	113		CILINDRO HIDRAULICO	CILINDRO HIDRÁULICO	HYDRAULIC CYLINDER	VÉRIN HYDRAULIQUE
030	115		BARRA DE PULVERIZACAO 30M	BARRA PULVERIZADORA 30M	BOOM 30M	RAMPE 30M
030	119		CILINDRO HIDRAULICO	CILINDRO HIDRÁULICO	HYDRAULIC CYLINDER	VÉRIN HYDRAULIQUE
030	121		APOIO DE BARRA	BRAZIO DEL ASIENTO DE BARRA	ARM-REST DE BARRA	ACCOUDOIR DE BARRA
030	123		QUADRO PRINCIPAL (36/40M)	QUADRO PRINCIPAL (36/40M)	FRAME PRINCIPAL (36/40M)	BATI PRINCIPAL (36/40M)
030	127		QUADRO PRINCIPAL (36/40M)	QUADRO PRINCIPAL (36/40M)	FRAME PRINCIPAL (36/40M)	BATI PRINCIPAL (36/40M)
030	129		CILINDRO HIDRAULICO	CILINDRO HIDRÁULICO	HYDRAULIC CYLINDER	VÉRIN HYDRAULIQUE
030	131		QUADRO HIDRAULICA	QUADRO HIDRAULICA	FRAME HIDRAULICA	BATI HIDRAULICA
030	133		CILINDRO HIDRAULICO	CILINDRO HIDRÁULICO	HYDRAULIC CYLINDER	VÉRIN HYDRAULIQUE
030	135		CILINDRO HIDRAULICO	CILINDRO HIDRÁULICO	HYDRAULIC CYLINDER	VÉRIN HYDRAULIQUE
030	137		CILINDRO HIDRAULICO	CILINDRO HIDRÁULICO	HYDRAULIC CYLINDER	VÉRIN HYDRAULIQUE
030	139		BLOCO HIDRAULICO	BLOQUE HIDRÁULICO	HYDRAULIC BLOCK	BLOC HYDRAULIQUE
030	141		BLOCO HIDRAULICO	BLOQUE HIDRÁULICO	HYDRAULIC BLOCK	BLOC HYDRAULIQUE
030	143		BLOCO HIDRAULICO	BLOQUE HIDRÁULICO	HYDRAULIC BLOCK	BLOC HYDRAULIQUE
030	145		BARRA DE PULVERIZACAO DIR.(36M)	BARRA PULVERIZADORA DIR.(36M)	BOOM DIR.(36M)	RAMPE DIR.(36M)
030	149		BARRA DE PULVERIZACAO ESQ.(36M)	BARRA PULVERIZADORA ESQ.(36M)	BOOM ESQ.(36M)	RAMPE ESQ.(36M)
030	153		BARRA DE PULVERIZACAO DIR.(40M)	BARRA PULVERIZADORA DIR.(40M)	BOOM DIR.(40M)	RAMPE DIR.(40M)
030	157		BARRA DE PULVERIZACAO ESQ.(40M)	BARRA PULVERIZADORA ESQ.(40M)	BOOM ESQ.(40M)	RAMPE ESQ.(40M)
030	161		APOIO BARRA PI(36 E 40M)	BRAZIO DEL ASIENTO BARRA PI(36	ARM-REST BARRA PI(36 E 40M)	ACCOUDOIR BARRA PI(36 E 40M)
030	163		APOIO BARRA PII(36 E 40M)	BRAZIO DEL ASIENTO BARRA PII(3	ARM-REST BARRA PII(36 E 40M)	ACCOUDOIR BARRA PII(36 E 40M)
055	165		PULVERIZACAO QUADRO (30M)	PULVERIZACION QUADRO (30M)	SPRAYING QUADRO (30M)	PULVÉRISATION QUADRO (30M)
055	167		PULVERIZACAO BARRA DIR. (30M)	PULVERIZACION BARRA DIR. (30M)	SPRAYING BARRA DIR. (30M)	PULVÉRISATION BARRA DIR. (30M)
055	169		TUBO PULV. DIR. PII	TUBO PULV. DIR. PII	TUBE PULV. DIR. PII	TUBE PULV. DIR. PII
055	171		PULVERIZACAO BARRA ESQ. (30M)	PULVERIZACION BARRA ESQ. (30M)	SPRAYING BARRA ESQ. (30M)	PULVÉRISATION BARRA ESQ. (30M)
055	173		TUBO PULV. ESQ. PII	TUBO PULV. ESQ. PII	TUBE PULV. ESQ. PII	TUBE PULV. ESQ. PII
030	175		PULVERIZACAO QUADRO	PULVERIZACION QUADRO	SPRAYING QUADRO	PULVÉRISATION QUADRO
055	177		PULVERIZACAO PI (36M)	PULVERIZACION PI (36M)	SPRAYING PI (36M)	PULVÉRISATION PI (36M)
055	179		PULVERIZACAO PII (36M)	PULVERIZACION PII (36M)	SPRAYING PII (36M)	PULVÉRISATION PII (36M)
055	181		PULVERIZACAO 36M (PONTEIRA DE	PULVERIZACION 36M (CABEZAL DE	SPRAYING 36M (DISTRIBUTION HEA	PULVÉRISATION 36M (TETE DE DIS
055	183		PULVERIZACAO PI (40M)	PULVERIZACION PI (40M)	SPRAYING PI (40M)	PULVÉRISATION PI (40M)
055	185		PULVERIZACAO BARRAS (40M)	PULVERIZACION BARRAS (40M)	SPRAYING BARRAS (40M)	PULVÉRISATION BARRAS (40M)



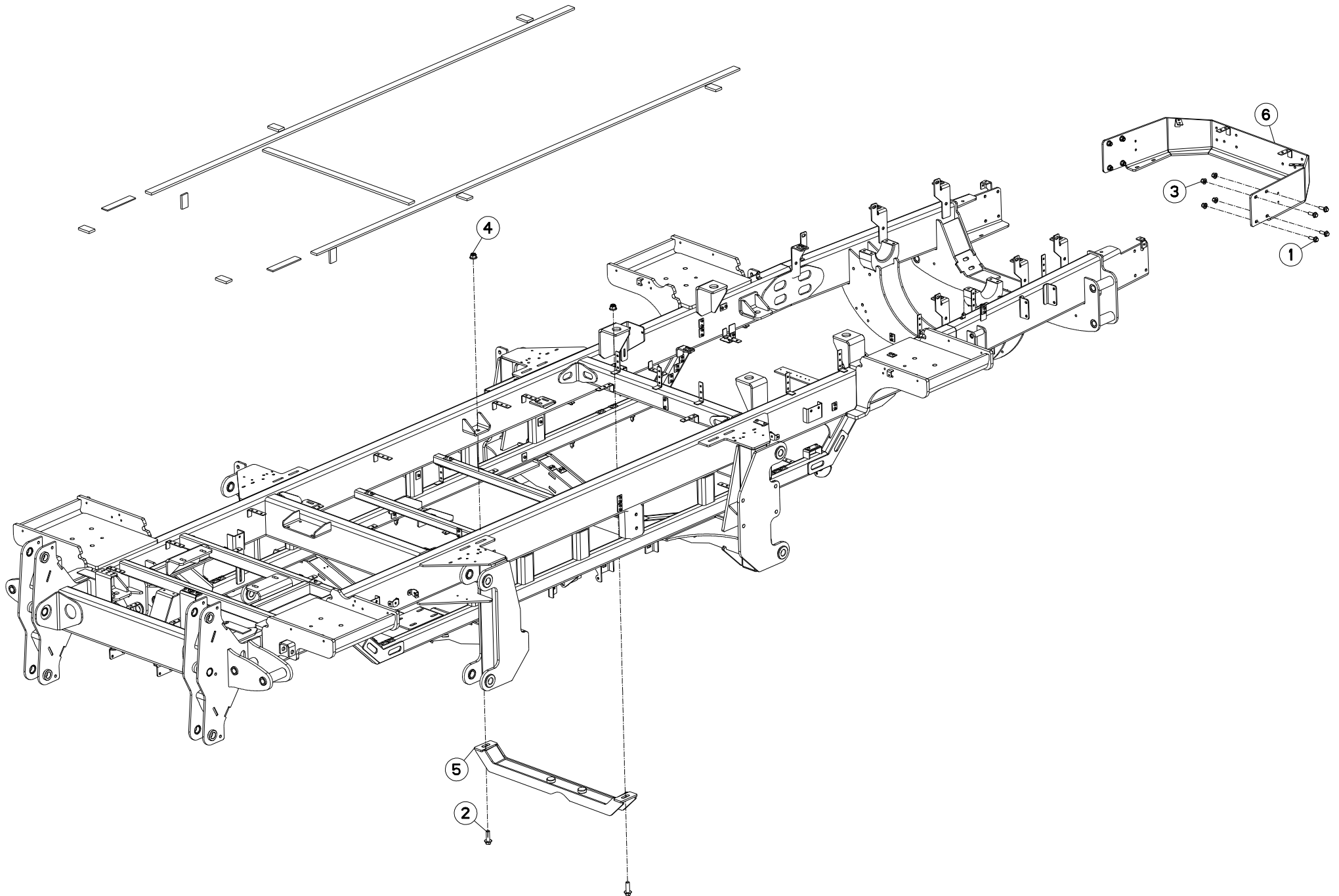


INDICE - INDICE - TABLE OF CONTENTS - TABLE DES MATIERES

B18R0351 A

Catálogo de peças - Catalogo de piezas - Spare parts list - Catalogue P.D.R. : **BR032ATL B**

Grp	Pág	Opt	Descrição	Descripción	Parts group index	Groupe de pièces
055	187		PULVERIZACAO PIII (40M)	PULVERIZACION PIII (40M)	SPRAYING PIII (40M)	PULVÉRISATION PIII (40M)
055	189		ESTRUTURA ELETROVALVULA QUADRO	ESTRUCTURA ELETROVALVULA QUADR	STRUCTURE ELETROVALVULA QUADRO	STRUCTURE ELETROVALVULA QUADRO
055	191		ESTRUTURA FLUXOMETRO	ESTRUCTURA FLUXOMETRO	STRUCTURE FLUXOMETRO	STRUCTURE FLUXOMETRO
055	193		VALVULA DE SELECAO 2 VIAS	VÁLVULA DE SELECCIÓN 2 VIAS	SELECTION VALVE 2 VIAS	VANNE DE SELECTION 2 VIAS
055	195		ESTRUTURA ELETROVALVULA	ESTRUCTURA ELETROVALVULA	STRUCTURE ELETROVALVULA	STRUCTURE ELETROVALVULA
055	197		ESTRUTURA ELETROVALVULA	ESTRUCTURA ELETROVALVULA	STRUCTURE ELETROVALVULA	STRUCTURE ELETROVALVULA
055	199		ESTRUTURA ELETROVALVULA	ESTRUCTURA ELETROVALVULA	STRUCTURE ELETROVALVULA	STRUCTURE ELETROVALVULA
055	201		ESTRUTURA ELETROVALVULA	ESTRUCTURA ELETROVALVULA	STRUCTURE ELETROVALVULA	STRUCTURE ELETROVALVULA
010	203		RESERVATORIO 3000L	DEPÓSITO 3000L	TANK 3000L	RÉSERVOIR 3000L
010	207		TAMPA TANQUE E AGITADOR	TAPA TANQUE E AGITADOR	COVER TANQUE E AGITADOR	COUVERCLE TANQUE E AGITADOR
010	209		CIRCUITO PULVERIZACAO	CIRCUITO PULVERIZACAO	CIRCUIT PULVERIZACAO	CIRCUIT PULVERIZACAO
010	211		PULVERIZACAO	PULVERIZACION	SPRAYING	PULVÉRISATION
010	215		BOMBA CENTRIFUGA	BOMBA CENTRIFUGA	PUMP CENTRIFUGA	POMPE CENTRIFUGA
010	217		MOTOR HIDRAULICO BBA. CENTRIFU	MOTOR HIDRÁULICO BBA. CENTRIFU	HYDRAULIC MOTOR BBA. CENTRIFUG	MOTEUR HYDRAULIQUE BBA. CENTRI
010	219		FILTROS	FILTROS	FILTER	FILTRES
010	221		ESTRUTURA FILTRO	ESTRUCTURA FILTRO	STRUCTURE FILTRO	STRUCTURE FILTRO
010	223		ESTRUTURA FILTRO	ESTRUCTURA FILTRO	STRUCTURE FILTRO	STRUCTURE FILTRO
010	225		RESERVETORIO DE RINSAGEM	DEPÓSITO DE ACLARADO	RINSING TANK	RÉSERVOIR DE RINCAGE
057	227		ESTRUTURA SEM MISTURADOR	ESTRUCTURA SEM MISTURADOR	STRUCTURE SEM MISTURADOR	STRUCTURE SEM MISTURADOR
057	229		MISTURADOR DE PRODUTOS (PI)	MEZCLA DE PRODUTOS (PI)	MIXING DE PRODUTOS (PI)	BRASSAGE DE PRODUTOS (PI)
057	231		MISTURADOR DE PRODUTOS (PII)	MEZCLA DE PRODUTOS (PII)	MIXING DE PRODUTOS (PII)	BRASSAGE DE PRODUTOS (PII)
058	235		ESTRUTURA S/ BOMBA REABAST.	ESTRUCTURA S/ BOMBA REABAST.	STRUCTURE S/ BOMBA REABAST.	STRUCTURE S/ BOMBA REABAST.
058	237		BOMBA DE REABASTECIMENTO	BOMBA DE REABASTECIMENTO	PUMP DE REABASTECIMENTO	POMPE DE REABASTECIMENTO
010	239		CIRCUITO PNEUMATICO (PI)	CIRCUITO PNEUMATICO (PI)	CIRCUIT PNEUMATICO (PI)	CIRCUIT PNEUMATICO (PI)
010	243		CIRCUITO PNEUMATICA (PII)	CIRCUITO PNEUMATICA (PII)	CIRCUIT PNEUMATICA (PII)	CIRCUIT PNEUMATICA (PII)
010	245		CIRCUITO PNEUMATICA (PIII)	CIRCUITO PNEUMATICA (PIII)	CIRCUIT PNEUMATICA (PIII)	CIRCUIT PNEUMATICA (PIII)
010	249		CIRCUITO HIDRÁULICO (PI)	CIRCUITO HIDRÁULICO (PI)	HYDRAULIC CIRCUIT (PI)	CIRCUIT HYDRAULIQUE (PI)
010	251		CIRCUITO HIDRÁULICO (PII)	CIRCUITO HIDRÁULICO (PII)	HYDRAULIC CIRCUIT (PII)	CIRCUIT HYDRAULIQUE (PII)
010	255		CIRCUITO HIDRÁULICO (PIII)	CIRCUITO HIDRÁULICO (PIII)	HYDRAULIC CIRCUIT (PIII)	CIRCUIT HYDRAULIQUE (PIII)
010	257		CIRCUITO HIDRÁULICO	CIRCUITO HIDRÁULICO	HYDRAULIC CIRCUIT	CIRCUIT HYDRAULIQUE
010	259		ESTRUTURA ELETRICA	ESTRUCTURA ELETRICA	STRUCTURE ELETRICA	STRUCTURE ELETRICA
715	261		CIRCUITO ELETRICO (PI)	CIRCUITO ELETRICO (PI)	CIRCUIT ELETRICO (PI)	CIRCUIT ELETRICO (PI)
715	263		CIRCUITO ELETRICO (PII)	CIRCUITO ELETRICO (PII)	CIRCUIT ELETRICO (PII)	CIRCUIT ELETRICO (PII)
715	265		CIRCUITO ELETRICO (PIII)	CIRCUITO ELETRICO (PIII)	CIRCUIT ELETRICO (PIII)	CIRCUIT ELETRICO (PIII)
811	267		ADESIVOS	ADESIVOS	STICKERS	ETIQUETTES ADHESIVES
811	269		ADESIVOS	ADESIVOS	STICKERS	ETIQUETTES ADHESIVES
811	271		ADESIVOS	ADESIVOS	STICKERS	ETIQUETTES ADHESIVES



STRONGER_MT

17H7200746>



B18R0277 A

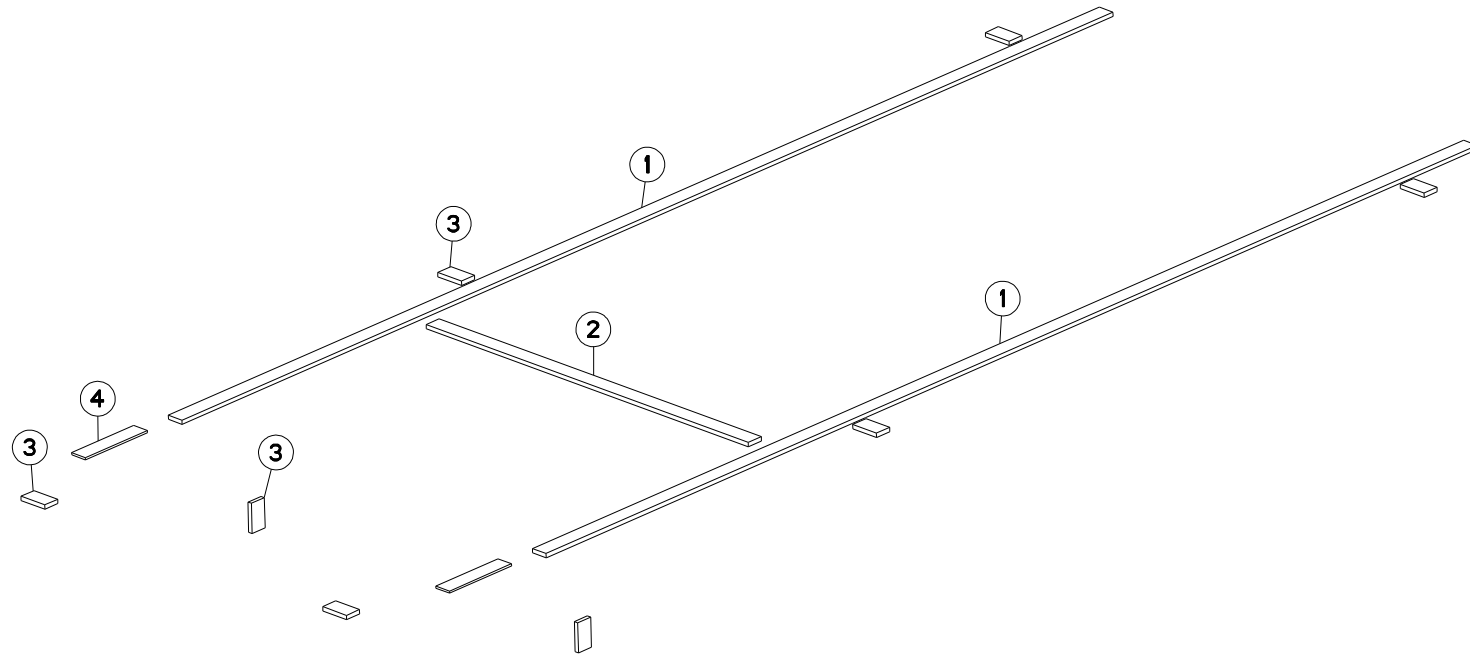
CHASSI

CHASIS

FRAME

CHASSIS

Rep	Nr	Qt	Designação	Designación	Description	Désignation	Observação - observación - Remark - Remarque
001	80171235	008	PARAFUSO SEXT.FLANGEADO FLZNNC	TORNILLO HEXAGONAL FLZNNC	FLANGE HEX. SCREW M12X35 DIN69	VIS TETE HEXAG.A EMBASE FLZNNC	
002	80171650	002	PARAFUSO SEXTAVADO FLANGEADO	TORNILLO HEXAGONAL	HEX. FLANGED SCREW M16X50 DIN	VIS TETE HEXAGONALE A EMBASE	
003	80201260	008	PORCA HEXAGONAL FE/ZNXC3	TUERCA HEXAGONAL FE/ZNXC3	NUT FE/ZNXC3	ECROU HEX.EMB.AUTOFR.FE/ZNXC3	
004	80201660	002	PORCA HEXAGONAL FE/ZNXC3	TUERCA HEXAGONAL FE/ZNXC3	SELF-LOCKING NUT FE/ZNXC3	ECROU HEX.EMB.AUTOFR.FE/ZNXC3	
005	B2037710	001	SUPORTE	SOPORTE	SUPPORT	SUPPORT	
006	B2058070	001	CONJUNTO	CONJUNTO	ASSEMBLY	ENSEMBLE	





STRONGER_MT

17H7200746>

B18R0278 A

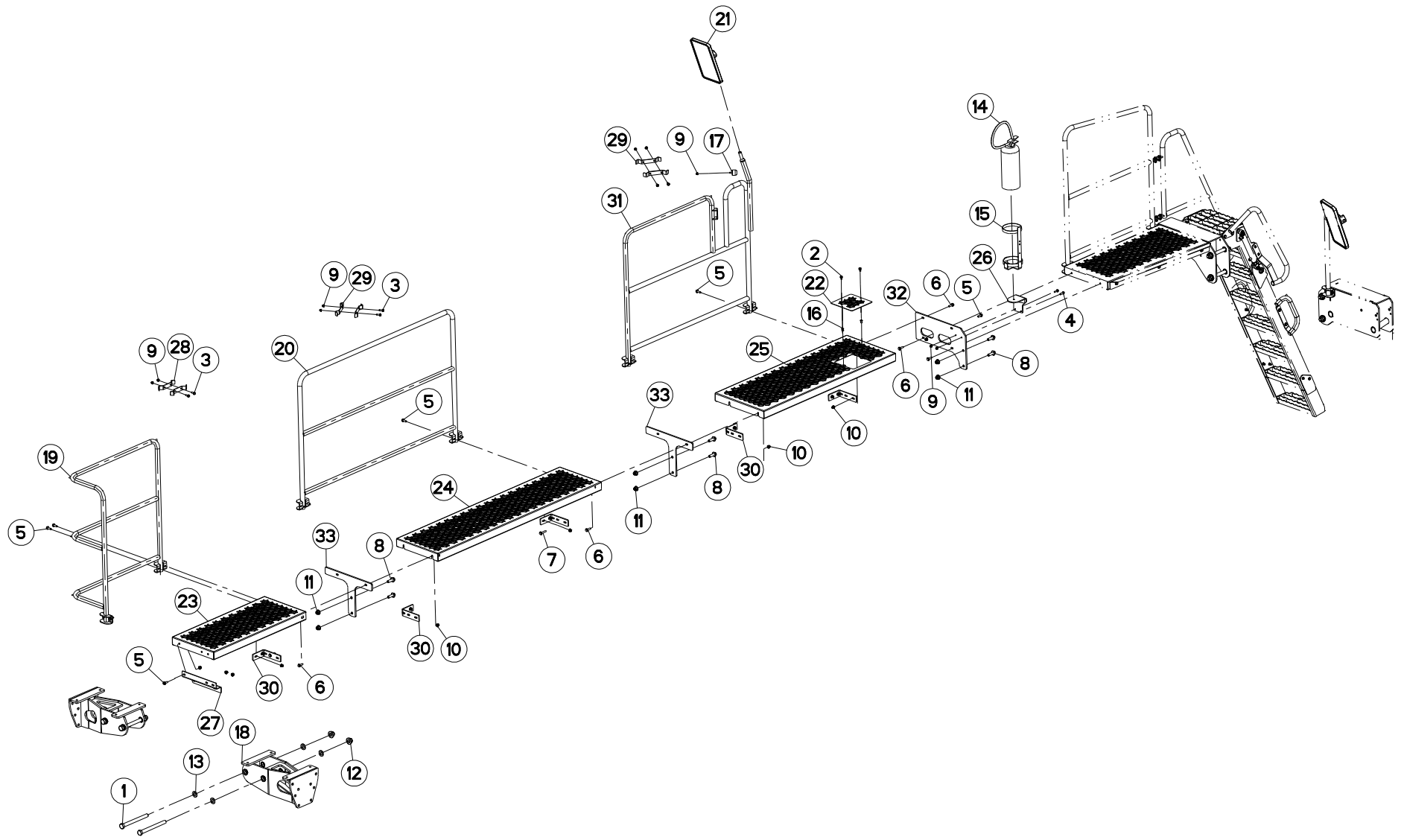
PROTETOR

PROTECTOR

SAFETY GUARD

PROTECTEUR

Rep	Nr	Qt	Designação	Designación	Description	Désignation	Observação - observación - Remark - Remarque
001	B0471402	002	CALCO	CALZA	SHIM	CALE	
002	B0471404	001	CALCO	CALZA	SHIM	CALE	
003	B0471407	008	CALCO	CALZA	SHIM	CALE	
004	B2001940	002	CALCO	CALZA	SHIM	CALE	





PLATAFORMA (PI)

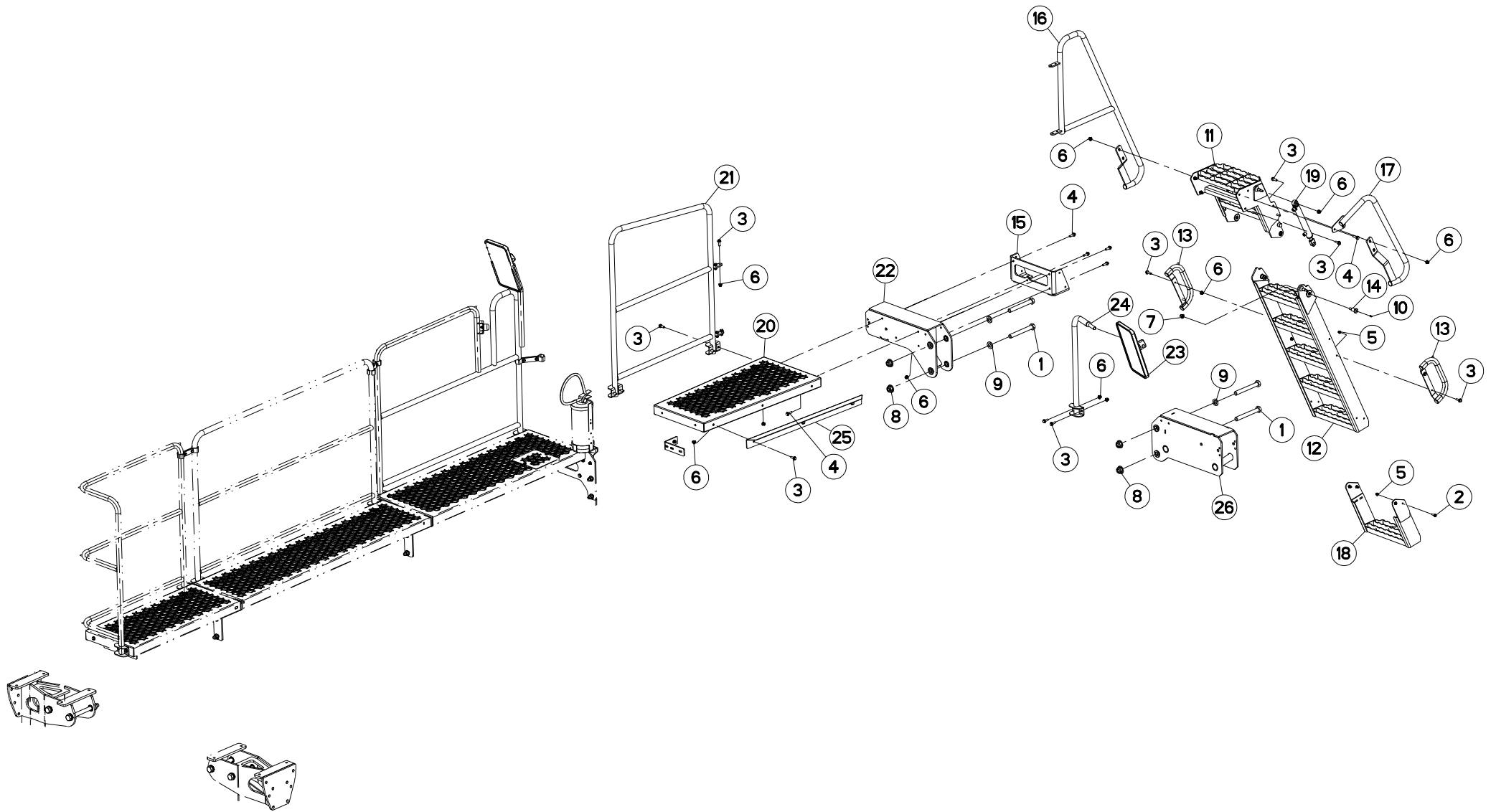
PLATAFORMA (PI)

PLATFORM (PI)

PLATEFORME (PI)

Observação - observación - Remark - Remarque

Rep	Nr	Qt	Designação	Designación	Description	Désignation	Observação - observación - Remark - Remarque
001	80062408	004	PARAFUSO CABEÇA HEXAG.FLZNNC	TORNILLO HEXAGONAL FLZNNC	HEXAGON HEAD SCREW FLZNNC	VIS TETE HEXAGONALE FLZNNC	
002	80170816	002	PARAF.SEXT.FLANGEADO FE/ZNXC3	TORNILLO HEXAGONAL FE/ZNXC3	FLANGE HEX. SCREWM8 X 16 DIN 6	VIS TETE HEXAG.EMBASE FE/ZNXC3	
003	80170825	010	PARAF.SEXT.FLANGEADO FE/ZNXC3	TORNILLO HEXAGONAL FE/ZNXC3	HEX. FLANGE SCREW FE/ZNXC3	VIS TETE HEXAG.EMBASE FE/ZNXC3	
004	80170830	002	PARAF.SEXT.FLANGEADO FE/ZNXC3	TORNILLO HEXAGONAL FE/ZNXC3	FLANGE HEAD SCREW FE/ZNXC3	VIS TETE HEXAG.EMBASE FE/ZNXC3	
005	80171030	031	PARAF.SEXT.FLANGEADO FE/ZNXC3	TORNILLO HEXAGONAL FE/ZNXC3	HEXAGON FLANGE SCREW FE/ZNXC3	VIS TETE HEXAG.EMBASE FE/ZNXC3	
006	80171035	011	PARAF.SEXT.FLANGEADO FE/ZNXC3	TORNILLO HEXAGONAL FE/ZNXC3	FLANGE SCREW M10X35 DIN 6921	VIS TETE HEXAG.EMBASE FE/ZNXC3	
007	80171050	002	PARAF.SEXT.FLANGEADO FE/ZNXC3	TORNILLO HEXAGONAL FE/ZNXC3	HEXAGON FLANGE SCREW FE/ZNXC3	VIS TETE HEXAG.EMBASE FE/ZNXC3	
008	80171650	006	PARAFUSO SEXTAVADO FLANGEADO	TORNILLO HEXAGONAL	HEX. FLANGED SCREW M16X50 DIN	VIS TETE HEXAGONALE A EMBASE	
009	80200842	017	PORCA HEXAGONAL FE/ZNXC3	TUERCA HEXAGONAL FEZNX3	NUT FE/ZNXC3	ECROU HEX.EMB.AUTOFR.FE/ZNXC3	
010	80201020	040	PORCA HEXAGONAL FE/ZNXC3	TUERCA HEXAGONAL FE/ZNXC3	FLANGE NUT FE/ZNXC3	ECROU HEX.EMB.AUTOFR.FE/ZNXC3	
011	80201660	006	PORCA HEXAGONAL FE/ZNXC3	TUERCA HEXAGONAL FE/ZNXC3	SELF-LOCKING NUT FE/ZNXC3	ECROU HEX.EMB.AUTOFR.FE/ZNXC3	
012	80202420	008	PORCA HEXAGONAL FLZNNC	TUERCA HEXAGONAL FLZNNC	SELF-LOCKING NUT FLZNNC	ECROU HEXAG.EMBA.AUTOFR.FLZNNC	
013	80252432	012	ARRUELA LISA FE/ZNXC3	ARANDELA LISA FE/ZNXC3	SMOOTH WASHER M 24	RONDELLE PLATE FE/ZNXC3	
014	B0767734	001	EXTINTOR DE PÓ QUIM.C/CARG.4KG			EXTINTOR DE PÓ QUIM.C/CARG.4KG	
015	B0767735	001	SUPORTE	SOPORTE	SUPPORT	SUPPORT	
016	B0767845	002	REBITE DE REPUXO CAB PLANA M 8				
017	B0769824	001	COXIM	AMORTIGUADO	ISOLATOR	SILENTBLOC	
018	B2005580	002	CONJUNTO	CONJUNTO	ASSEMBLY	ENSEMBLE	
019	B2017610	001	CORRIMAO	CHAPA	HAND RAIL	RAMBARDE	
020	B2021690	001	GUARDA CORPO	SOPORTE DE PROTECCIÓN	GUARD RAIL	ETRIER DE PROTECTION	
021	B2024460	001	RETROVISOR	RETROVISOR	MIRROR, REAR VIEW	RETROVISEUR	
022	B2030940	001	PLATAFORMA	PLATAFORMA	PLATFORM	PLATEFORME	
023	B2030960	001	PLATAFORMA	PLATAFORMA	PLATFORM	PLATEFORME	
024	B2030980	001	PLATAFORMA	PLATAFORMA	PLATFORM	PLATEFORME	
025	B2033000	001	PLATAFORMA	PLATAFORMA	PLATFORM	PLATEFORME	
026	B2033050	001	SUPORTE	SOPORTE	SUPPORT	SUPPORT	
027	B2038680	001	SUPORTE	SOPORTE	SUPPORT	SUPPORT	
028	B2041770	002	TRAVA	TRABA	CATCH	GACHE	
029	B2041780	004	TRAVA	TRABA	CATCH	GACHE	
030	B2042670	006	SUPORTE	SOPORTE	SUPPORT	SUPPORT	
031	B2059470	001	CORRIMAO	CHAPA	HAND RAIL	RAMBARDE	
032	B3003920	001	SUPORTE	SOPORTE	SUPPORT	SUPPORT	
033	B3004100	002	CHAPA	CHAPA	SHEET	TOLE	





PLATAFORMA (PII)

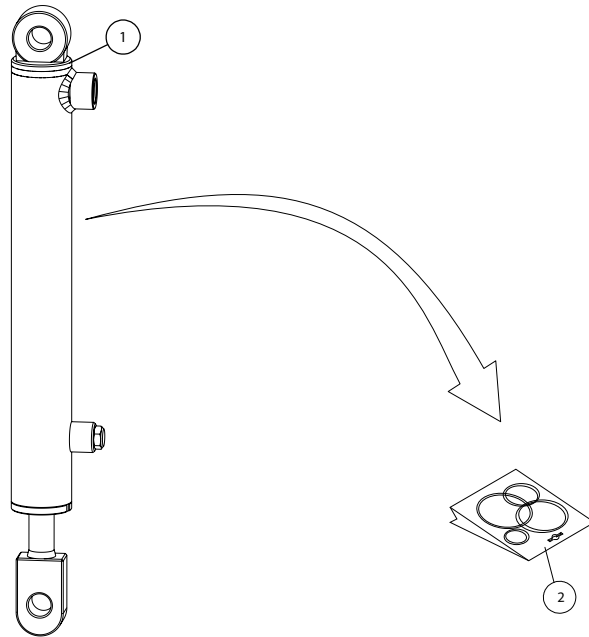
PLATAFORMA (PII)

PLATFORM (PII)

PLATEFORME (PII)

Observação - observación - Remark - Remarque

Rep	Nr	Qt	Designação	Designación	Description	Désignation	Observação - observación - Remark - Remarque
001	80062482	004	PARAFUSO CABEÇA HEXAG.FLZNNC	TORNILLO HEXAGONAL FLZNNC	HEXAGON HEAD SCREW FLZNNC	VIS TETE HEXAGONALE FLZNNC	
002	80170825	004	PARAF.SEXT.FLANGEADO FE/ZNXC3	TORNILLO HEXAGONAL FE/ZNXC3	HEX. FLANGE SCREW FE/ZNXC3	VIS TETE HEXAG.EMBASE FE/ZNXC3	
003	80171030	039	PARAF.SEXT.FLANGEADO FE/ZNXC3	TORNILLO HEXAGONAL FE/ZNXC3	HEXAGON FLANGE SCREW FE/ZNXC3	VIS TETE HEXAG.EMBASE FE/ZNXC3	
004	80171035	013	PARAF.SEXT.FLANGEADO FE/ZNXC3	TORNILLO HEXAGONAL FE/ZNXC3	FLANGE SCREW M10X35 DIN 6921	VIS TETE HEXAG.EMBASE FE/ZNXC3	
005	80200842	011	PORCA HEXAGONAL FE/ZNXC3	TUERCA HEXAGONAL FEZNX3	NUT FE/ZNXC3	ECROU HEX.EMB.AUTOFR.FE/ZNXC3	
006	80201020	052	PORCA HEXAGONAL FE/ZNXC3	TUERCA HEXAGONAL FE/ZNXC3	FLANGE NUT FE/ZNXC3	ECROU HEX.EMB.AUTOFR.FE/ZNXC3	
007	80201260	002	PORCA HEXAGONAL FE/ZNXC3	TUERCA HEXAGONAL FE/ZNXC3	NUT FE/ZNXC3	ECROU HEX.EMB.AUTOFR.FE/ZNXC3	
008	80202420	008	PORCA HEXAGONAL FLZNNC	TUERCA HEXAGONAL FLZNNC	SELF-LOCKING NUT FLZNNC	ECROU HEXAG.EMBA.AUTOFR.FLZNNC	
009	80252432	012	ARRUELA LISA FE/ZNXC3	ARANDELA LISA FE/ZNXC3	SMOOTH WASHER M 24	RONDELLE PLATE FE/ZNXC3	
010	82200600	002	ENGRAXADEIRA CABEÇA ESFÉRICA	ENGRASADEIRA ESFÉRICO	GREASE FITTING	GRAISSEUR A TETE SPHERIQUE	
011	B2013860	001	CONJUNTO	CONJUNTO	ASSEMBLY	ENSEMBLE	
012	B2013870	001	CONJUNTO	CONJUNTO	ASSEMBLY	ENSEMBLE	
013	B2013900	002	CORRIMAO	CHAPA	HAND RAIL	RAMBARDE	
014	B2014180	002	EIXO	ÁRBOL	SHAFT	ARBRE	
015	B2018740	001	CHAPA	CHAPA	SHEET	TOLE	
016	B2019610	001	GUARDA CORPO	SOPORTE DE PROTECCIÓN	GUARD RAIL	ETRIER DE PROTECTION	
017	B2019710	001	CORRIMAO	CHAPA	HAND RAIL	RAMBARDE	
018	B2024530	001	CONJUNTO	CONJUNTO	ASSEMBLY	ENSEMBLE	
019	B2033190	001	CILINDRO HIDRAULICO	CILINDRO	CYLINDER, HYDRAULIC	VERIN	
020	B2035620	001	PLATAFORMA	PLATAFORMA	PLATFORM	PLATEFORME	
021	B2035900	001	GUARDA CORPO	SOPORTE DE PROTECCIÓN	GUARD RAIL	ETRIER DE PROTECTION	
022	B2035920	001	SUPORTE	SOPORTE	SUPPORT	SUPPORT	
023	B2042840	001	RETROVISOR	RETROVISOR	MIRROR, REAR VIEW	RETROVISEUR	
024	B2042850	001	SUPORTE	SOPORTE	SUPPORT	SUPPORT	
025	B2053830	001	CHAPA	CHAPA	SHEET	TOLE	
026	B2059660	001	SUPORTE	SOPORTE	SUPPORT	SUPPORT	



STRONGER_MT

17H7200746>



B18R0346 A

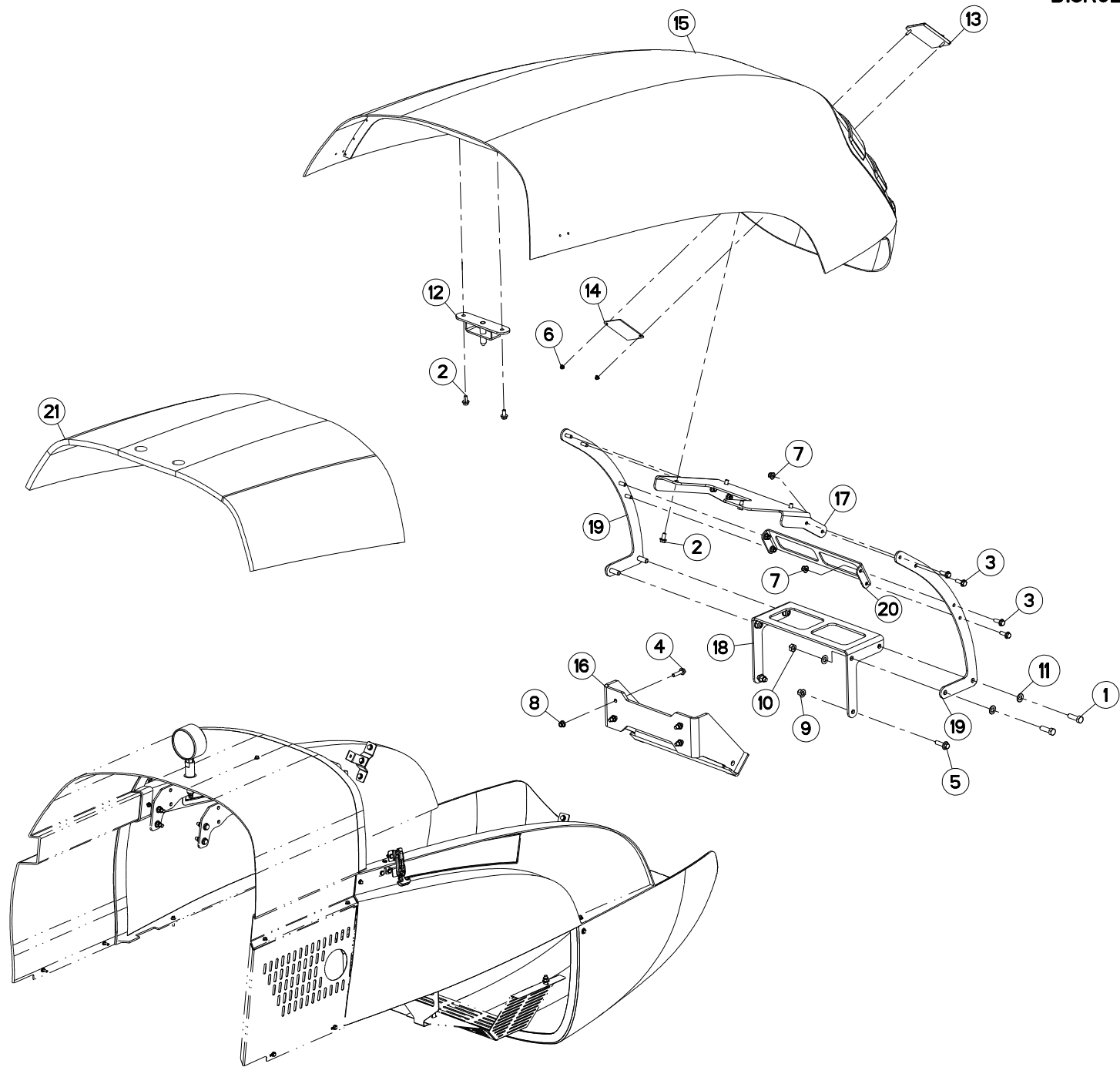
CILINDRO HIDRÁULICO

CILINDRO HIDRÁULICA

HYDRAULIC CYLINDER

VERIN HYDRAULIQUE

Rep	Nr	Qt	Designação	Designación	Description	Désignation	Observação - observación - Remark - Remarque
001	B2033190	001	CILINDRO HIDRAULICO	CILINDRO	CYLINDER, HYDRAULIC	VERIN	
002	B2063420	001	KIT DE VEDACAO DO CILINDRO	JUEGO DE JUNTAS	KIT, SEAL, CYLINDER	COLL.JOINTS-VERIN	





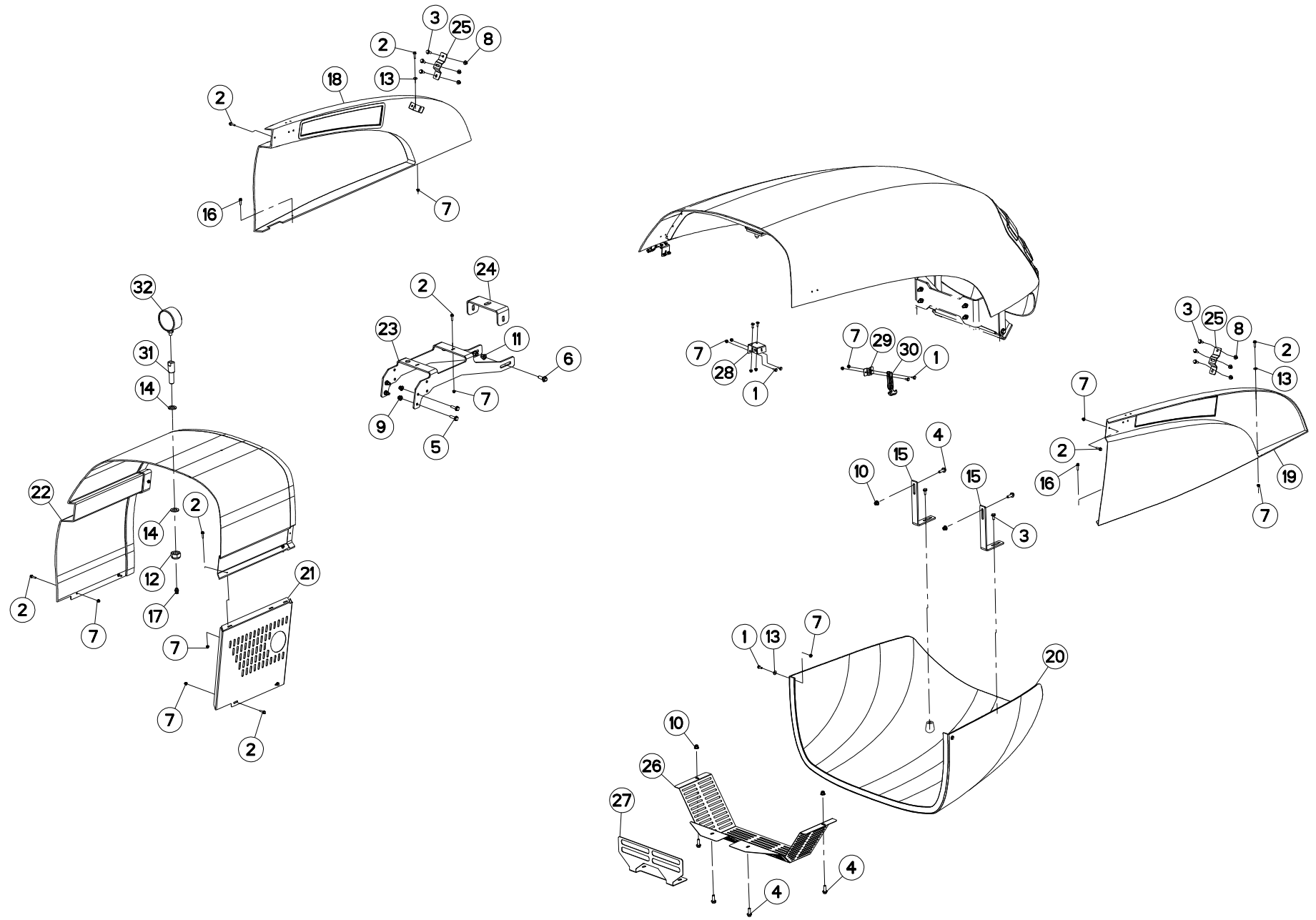
CARENAGEM FRONTAL (PI)

CARENADO FRONTAL (PI)

COWLING FRONTAL (PI)

CARENAGE FRONTAL (PI)

Rep	Nr	Qt	Designação	Designación	Description	Désignation	Observação - observación - Remark - Remarque
001	80061445	004	PARAFUSO CABEÇA HEXAG.FLZNNC	TORNILLO HEXAGONAL FLZNNC	HEX BOLT FLZNNC	VIS TETE HEXAGONALE FLZNNC	
002	80171020	006	PARAF.SEXT.FLANGEADO FE/ZNXC3	TORNILLO HEXAGONAL FE/ZNXC3	HEX. FLANGED SCREW.M10X20 DIN6	VIS TETE HEXAG.EMBASE FE/ZNXC3	
003	80171030	012	PARAF.SEXT.FLANGEADO FE/ZNXC3	TORNILLO HEXAGONAL FE/ZNXC3	HEXAGON FLANGE SCREW FE/ZNXC3	VIS TETE HEXAG.EMBASE FE/ZNXC3	
004	80171040	004	PARAF.SEXT.FLANGEADO FE/ZNXC3	TORNILLO HEXAGONAL FE/ZNXC3	FLANGE SCREW M10X40 CL 8.8 R.T	VIS TETE HEXAG.EMBASE FE/ZNXC3	
005	80171240	002	PARAF.SEXT.FLANGEADO FE/ZNXC3	TORNILLO HEXAGONAL FE/ZNXC3	HEXAGON FLANGE SCREW FE/ZNXC3	VIS TETE HEXAG.EMBASE FE/ZNXC3	
006	80200620	014	PORCA HEXAGONAL FLZNNC	TUERCA HEXAGONAL FLZNNC	FLANGE NUT FLZNNC	ECROU HEX.EMB.AUTOFR.FLZNNC	
007	80201020	008	PORCA HEXAGONAL FE/ZNXC3	TUERCA HEXAGONAL FE/ZNXC3	FLANGE NUT FE/ZNXC3	ECROU HEX.EMB.AUTOFR.FE/ZNXC3	
008	80201021	006	PORCA HEXAGONAL FLZNNC	TUERCA HEXAGONAL FLZNNC	SELF-LOCKING NUT FLZNNC	ECROU HEXAG.EMBA.AUTOFR.FLZNNC	
009	80201260	002	PORCA HEXAGONAL FE/ZNXC3	TUERCA HEXAGONAL FE/ZNXC3	NUT FE/ZNXC3	ECROU HEX.EMB.AUTOFR.FE/ZNXC3	
010	80201431	004	PORCA HEXAGONAL INOX	TUERCA HEXAGONAL INOX	SELF-LOCKING NUT INOX	ECROU HEX.BAS AUTOFR.INOX	
011	80251400	008	ARRUELA LISA INOX A2	ARANDELA LISA INOX A2	PLAIN WASHER INOX A2	RONDELLE PLATE INOX A2	
012	B0369542	001	FIXACAO	CONEXION	MOUNT	FIXATION	
013	B2009830	001	LOGOTIPO	LOGOTIPO	DECAL, LOGO	LOGO	
014	B2014400	001	CHAPA	CHAPA	SHEET	TOLE	
015	B2030310	001	CAPO	CAPO	HOOD	CAPOT	
016	B2044220	001	SUPORTE	SOPORTE	SUPPORT	SUPPORT	
017	B2044230	001	CHAPA	CHAPA	SHEET	TOLE	
018	B2044240	001	CHAPA	CHAPA	SHEET	TOLE	
019	B2044250	002	CHAPA	CHAPA	SHEET	TOLE	
020	B2044270	001	CHAPA	CHAPA	SHEET	TOLE	
021	B2027820	001	REVESTIMENTO	REVESTIMIENTO	COVERING	REVELEMENT	





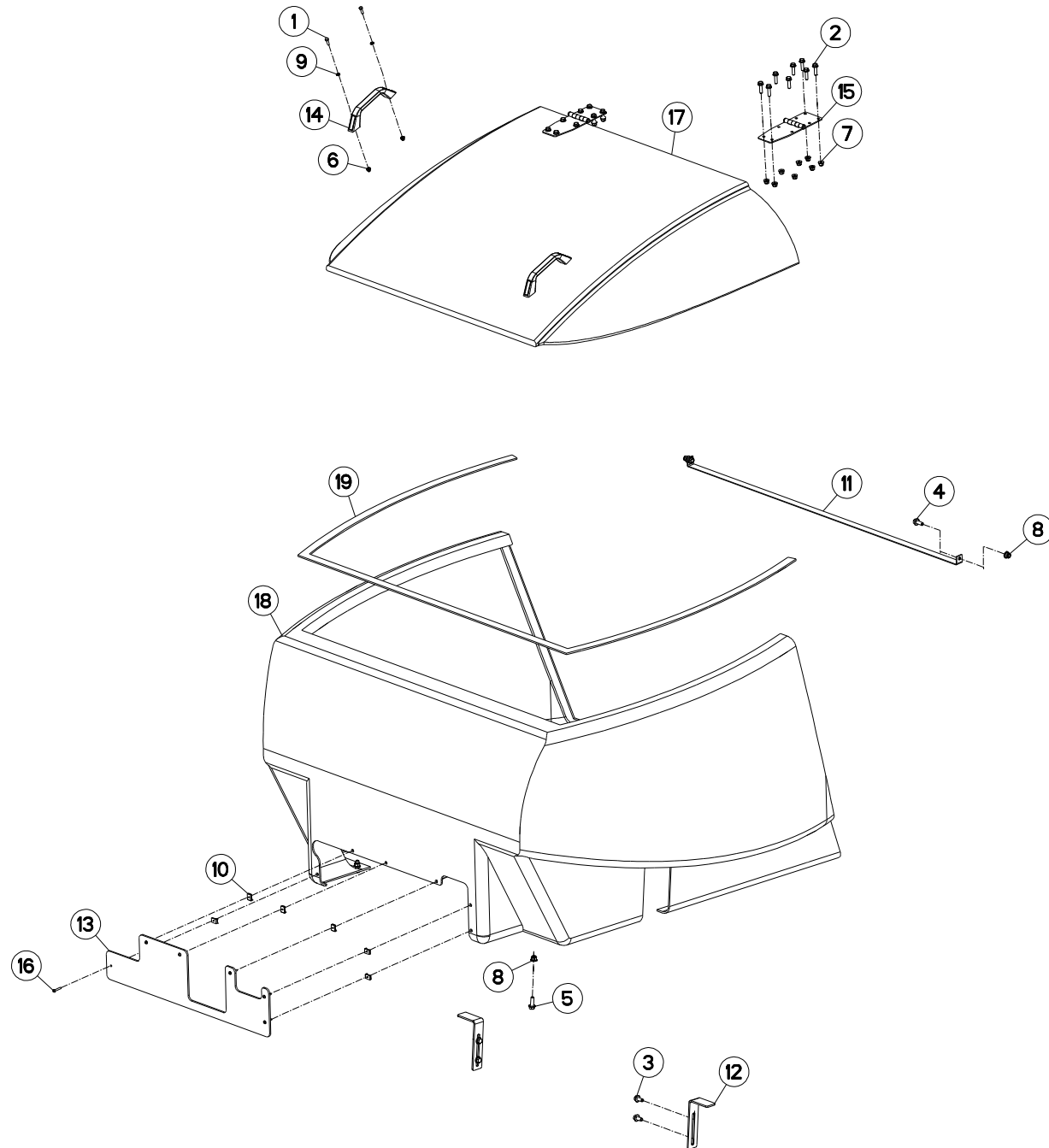
CARENAGEM FRONTAL (PII)

CARENADO FRONTAL (PII)

COWLING FRONTAL (PII)

CARENAGE FRONTAL (PII)

Rep	Nr	Qt	Designação	Designación	Description	Désignation	Observação - observación - Remark - Remarque
001	80170620	014	PARAF.SEXT.FLANGEADO FE/ZNXC3	TORNILLO HEXAGONAL FE/ZNXC3	HEX. FLANGE SCREW FE/ZNXC3	VIS TETE HEXAG.EMBASE FE/ZNXC3	
002	80170625	011	PARAF.SEXT.FLANGEADO FE/ZNXC3	TORNILLO HEXAGONAL FE/ZNXC3	HEXAGON FLANGE SCREW FE/ZNXC3	VIS TETE HEXAG.EMBASE FE/ZNXC3	
003	80170820	008	PARAF.SEXT.FLANGEADO FE/ZNXC3	TORNILLO HEXAGONAL FE/ZNXC3	HEX. FLANGE SCREW M8 X 20 CL.8	VIS TETE HEXAG.EMBASE FE/ZNXC3	
004	80171030	014	PARAF.SEXT.FLANGEADO FE/ZNXC3	TORNILLO HEXAGONAL FE/ZNXC3	HEXAGON FLANGE SCREW FE/ZNXC3	VIS TETE HEXAG.EMBASE FE/ZNXC3	
005	80171035	004	PARAF.SEXT.FLANGEADO FE/ZNXC3	TORNILLO HEXAGONAL FE/ZNXC3	FLANGE SCREW M10X35 DIN 6921	VIS TETE HEXAG.EMBASE FE/ZNXC3	
006	80171235	002	PARAFUSO SEXT.FLANGEADO FLZNNC	TORNILLO HEXAGONAL FLZNNC	FLANGE HEX. SCREW M12X35 DIN69	VIS TETE HEXAG.A EMBASE FLZNNC	
007	80200620	027	PORCA HEXAGONAL FLZNNC	TUERCA HEXAGONAL FLZNNC	FLANGE NUT FLZNNC	ECROU HEX.EMB.AUTOFR.FLZNNC	
008	80200842	006	PORCA HEXAGONAL FE/ZNXC3	TUERCA HEXAGONAL FEZNX3	NUT FE/ZNXC3	ECROU HEX.EMB.AUTOFR.FE/ZNXC3	
009	80201020	012	PORCA HEXAGONAL FE/ZNXC3	TUERCA HEXAGONAL FE/ZNXC3	FLANGE NUT FE/ZNXC3	ECROU HEX.EMB.AUTOFR.FE/ZNXC3	
010	80201021	008	PORCA HEXAGONAL FLZNNC	TUERCA HEXAGONAL FLZNNC	SELF-LOCKING NUT FLZNNC	ECROU HEXAG.EMBA.AUTOFR.FLZNNC	
011	80201260	004	PORCA HEXAGONAL FE/ZNXC3	TUERCA HEXAGONAL FE/ZNXC3	NUT FE/ZNXC3	ECROU HEX.EMB.AUTOFR.FE/ZNXC3	
012	80202730	001	PORCA HEXAGONAL FE/ZNXC3	TUERCA HEXAGONAL FE/ZNXC3	SELF-LOCKING NUT FE/ZNXC3	ECROU HEX.BAS AUTOFR.FE/ZNXC3	
013	80250613	004	ARRUELA LISA FE/ZNXC3	ARANDELA LISA FE/ZNXC3	PLAIN WASHER M6 DIN 9021 (D18X	RONDELLE PLATE FE/ZNXC3	
014	80252245	002	ARRUELA LISA FE/ZNXC3	ARANDELA LISA FE/ZNXC3	SMOOTH WASHER M 22 BI-CHROMED	RONDELLE PLATE FE/ZNXC3	
015	B0472581	002	SUPORTE	SOPORTE	SUPPORT	SUPPORT	
016	B0767770	002	PARAFUSO AUTOROSCANTE	TORNILLO AUTOROSCANTE	SCREW, SELF-TAPPER	VIS AUTOTARAUDEUSE	
017	B0772147	001	ENGATE	ACOPLAMIENTO	HITCH	ATTELAGE	
018	B2030220	001	CARENAGEM	CARENADO	FAIRING	CARENAGE	
019	B2030250	001	CARENAGEM	CARENADO	FAIRING	CARENAGE	
020	B2030280	001	CARENAGEM	CARENADO	FAIRING	CARENAGE	
021	B2040910	001	PROTEÇÃO	PROTECCION	SHIELD	PROTECTION	
022	B2044780	001	CARENAGEM	CARENADO	FAIRING	CARENAGE	
023	B2045360	001	SUPORTE	SOPORTE	SUPPORT	SUPPORT	
024	B2045370	001	BATENTE	APOYO	STOP	BUTEE	
025	B2045390	002	SUPORTE	SOPORTE	SUPPORT	SUPPORT	
026	B2048090	001	PROTEÇÃO	PROTECCION	SHIELD	PROTECTION	
027	B2048110	001	PROTEÇÃO	PROTECCION	SHIELD	PROTECTION	
028	B2058620	002	SUPORTE	SOPORTE	SUPPORT	SUPPORT	
029	B2058630	002	CHAPA	CHAPA	SHEET	TOLE	
030	B2059430	002	TRAVA	TRABA	CATCH	GACHE	
031	B2060320	001	BUCHA	CASQUILLO	BUSHING	BAGUE	
032	B2060330	001	MANOMETRO	MANOMETRO	MANOMETER	MANOMETRE	





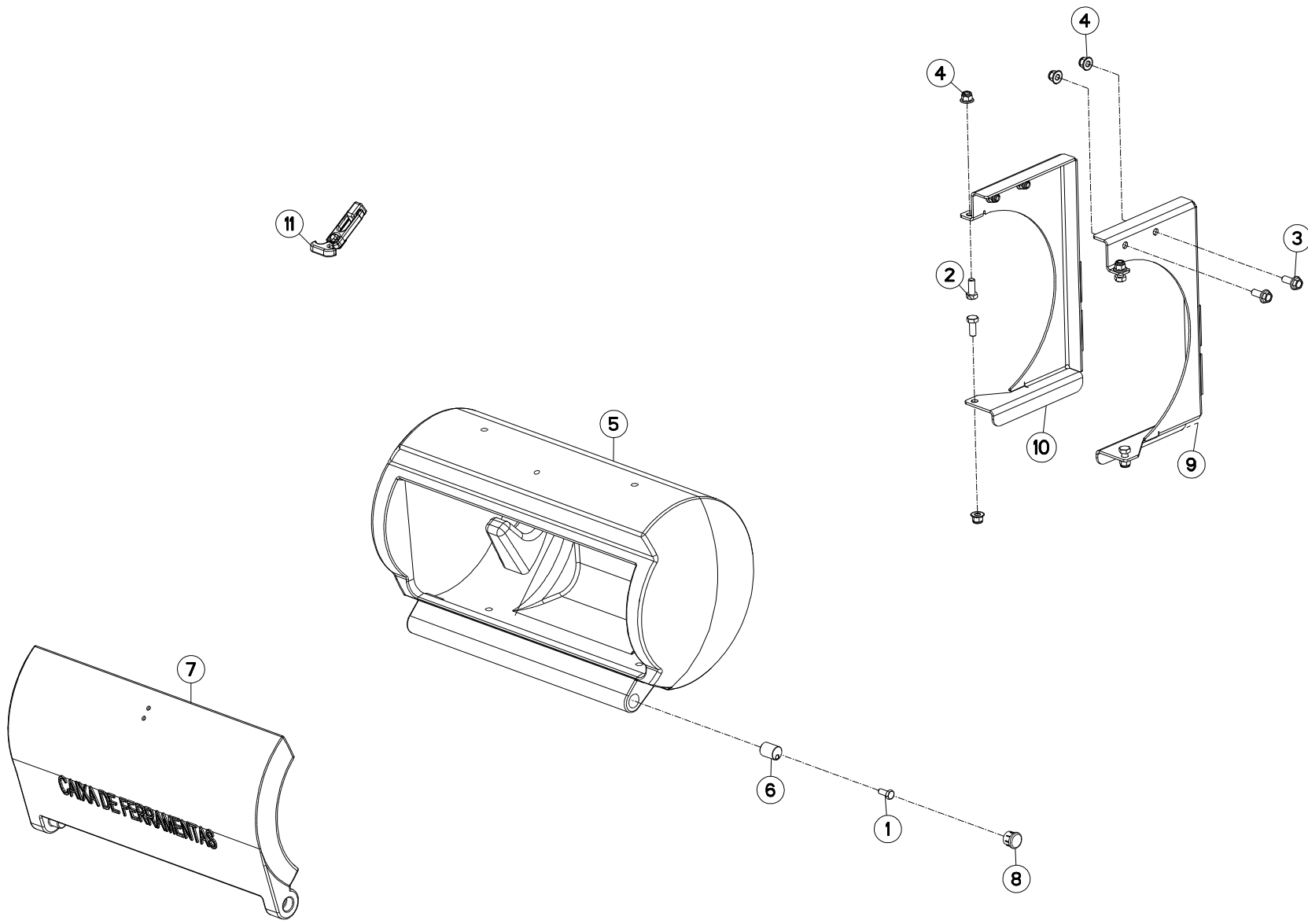
CARENAGEM TRASEIRA

CARENADO TRASEIRA

COWLING TRASEIRA

CARENAGE TRASEIRA

Rep	Nr	Qt	Designação	Designación	Description	Désignation	Observação - observación - Remark - Remarque
001	80060620	004	PARAFUSO CABEÇA HEXAG.FE/ZNXC3	TORNILLO HEXAGONAL FE/ZNXC3	HEX BOLT FE/ZNXC3	VIS TETE HEXAGONALE FE/ZNXC3	
002	80170830	016	PARAF.SEXT.FLANGEADO FE/ZNXC3	TORNILLO HEXAGONAL FE/ZNXC3	FLANGE HEAD SCREW FE/ZNXC3	VIS TETE HEXAG.EMBASE FE/ZNXC3	
003	80171020	004	PARAF.SEXT.FLANGEADO FE/ZNXC3	TORNILLO HEXAGONAL FE/ZNXC3	HEX. FLANGED SCREW.M10X20 DIN6	VIS TETE HEXAG.EMBASE FE/ZNXC3	
004	80171025	002	PARAF.SEXT.FLANGEADO FE/ZNXC3	TORNILLO HEXAGONAL FE/ZNXC3	FLANGE SCREW DIN6921 M10X25 CL	VIS TETE HEXAG.EMBASE FE/ZNXC3	
005	80171030	002	PARAF.SEXT.FLANGEADO FE/ZNXC3	TORNILLO HEXAGONAL FE/ZNXC3	HEXAGON FLANGE SCREW FE/ZNXC3	VIS TETE HEXAG.EMBASE FE/ZNXC3	
006	80200620	004	PORCA HEXAGONAL FLZNNC	TUERCA HEXAGONAL FLZNNC	FLANGE NUT FLZNNC	ECROU HEX.EMB.AUTOFR.FLZNNC	
007	80200842	016	PORCA HEXAGONAL FE/ZNXC3	TUERCA HEXAGONAL FEZNX3	NUT FE/ZNXC3	ECROU HEX.EMB.AUTOFR.FE/ZNXC3	
008	80201020	004	PORCA HEXAGONAL FE/ZNXC3	TUERCA HEXAGONAL FE/ZNXC3	FLANGE NUT FE/ZNXC3	ECROU HEX.EMB.AUTOFR.FE/ZNXC3	
009	80250611	004	ARRUELA LISA FE/ZNXC3	ARANDELA PLANA M6 DIN 125 BICR	PLAIN WASHER M6 DIN 125 FE/ZNX	RONDELLE PLATE FE/ZNXC3	
010	B0002139	006	PORCA DE PRESSAO	TUERCA DE PRESSION	NUT, COMPRESSION	ECROU PRESSE ETOUPE	
011	B0467510	001	CHAPA	CHAPA	SHEET	TOLE	
012	B0471941	002	FIXACAO	CONEXION	MOUNT	FIXATION	
013	B0472088	001	TAMPA	TAPACUBOS	LID	COUVERCLE	
014	B0766404	002	PUXADOR	CORDÓN	PULLROD	TIRETTE	
015	B0766814	002	DOBRADICA	CHARNELA	HINGE	CHARNIERE	
016	B0771613	006	PARAFUSO PHILLIPS CAB. PANELA		PHILLIPS SCREW M5X30		
017	B2010690	001	CAPO	CAPO	HOOD	CAPOT	
018	B2010710	001	CARENAGEM	CARENADO	FAIRING	CARENAGE	
019	B2001910	001	CALCO	CALZA	SHIM	CALE	





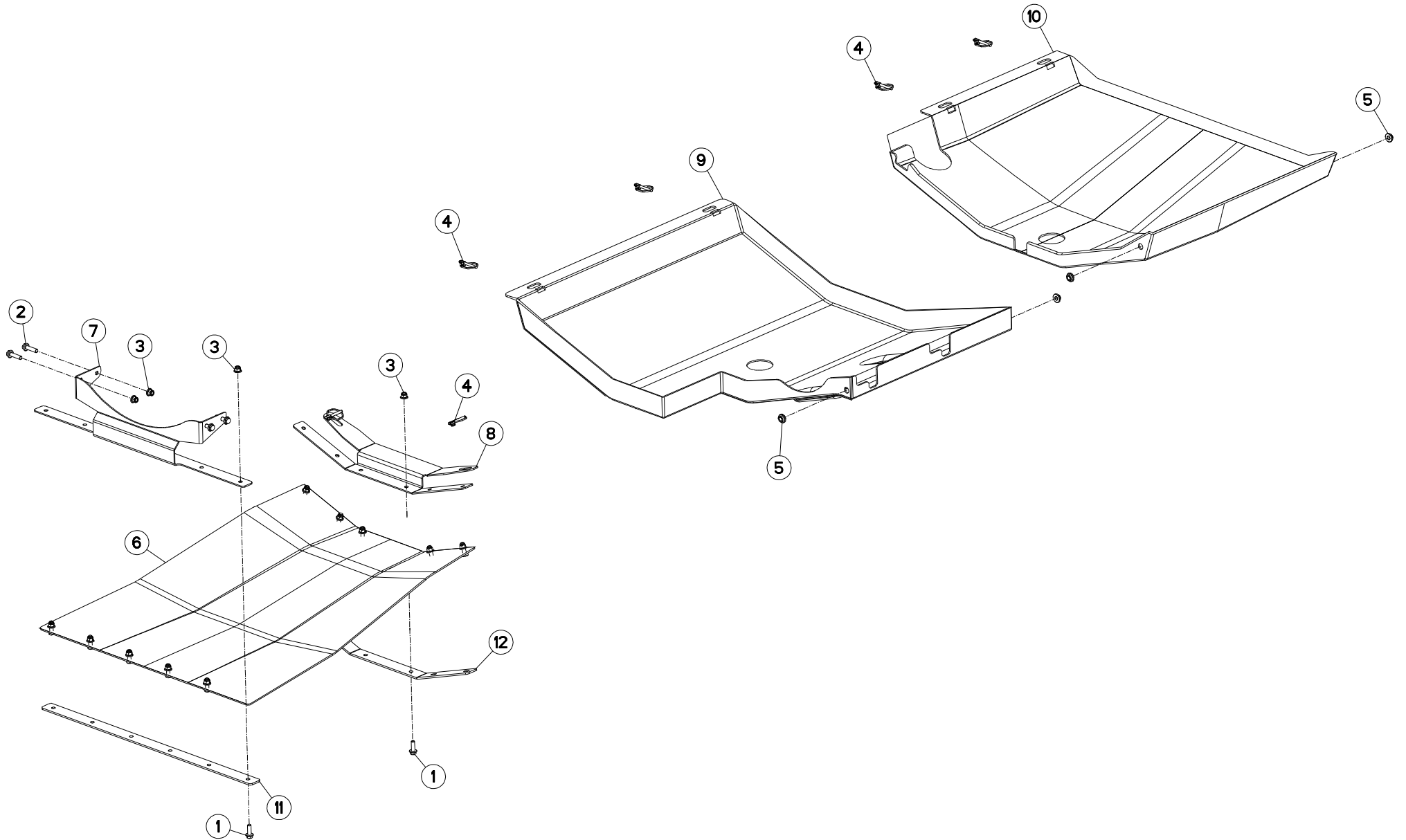
CAIXA FERRAMENTAS

CAJA FERRAMENTAS

BODY FERRAMENTAS

CAISSE FERRAMENTAS

Rep	Nr	Qt	Designação	Designación	Description	Désignation	Observação - observación - Remark - Remarque
001	80060806	001	PARAFUSO CABEÇA HEXAG.	TORNILLO CAB SEXT M8X20MM	SCREW	VIS TETE HEXAGONALE	
002	80061026	004	PARAFUSO CABEÇA HEXAG.FE/ZNXC3	TORNILLO HEXAGONAL FE/ZNXC3	HEXAGON HEAD SCREW FE/ZNXC3	VIS TETE HEXAGONALE FE/ZNXC3	
003	80171025	004	PARAF.SEXT.FLANGEADO FE/ZNXC3	TORNILLO HEXAGONAL FE/ZNXC3	FLANGE SCREW DIN6921 M10X25 CL	VIS TETE HEXAG.EMBASE FE/ZNXC3	
004	80201020	008	PORCA HEXAGONAL FE/ZNXC3	TUERCA HEXAGONAL FE/ZNXC3	FLANGE NUT FE/ZNXC3	ECROU HEX.EMB.AUTOFR.FE/ZNXC3	
005	B0470913	001	CAIXA DE FERRAMENTAS	CAJA DE HERRAMIENTAS	TOOLBOX	BOITE A OUTILS	
006	B0470931	001	BUCHA	CASQUILLO	BUSHING	BAGUE	
007	B0470933	001	TAMPAO	TAPA	CAP	CAPUCHON	
008	B0767556	001	TAMPA PLASTICA				
009	B2021390	001	CONJUNTO	CONJUNTO	ASSEMBLY	ENSEMBLE	
010	B2021400	001	CONJUNTO	CONJUNTO	ASSEMBLY	ENSEMBLE	
011	B2059430	001	TRAVA	TRABA	CATCH	GACHE	





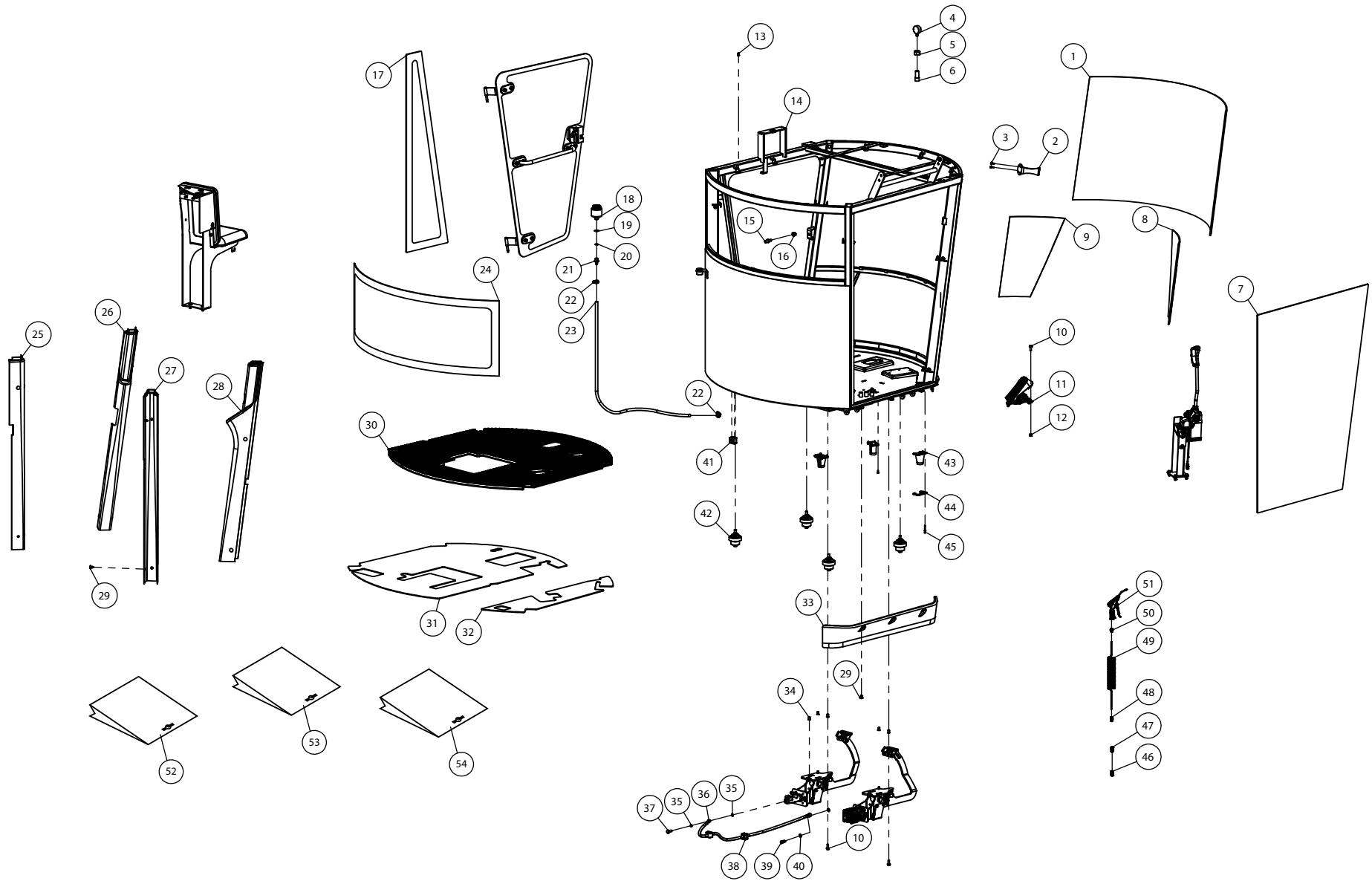
PROTETORES INFERIOR

PROTECTORES INFERIOR

SAFETY GUARDS INFERIOR

PROTECTEURS INFERIOR

Rep	Nr	Qt	Designação	Designación	Description	Désignation	Observação - observación - Remark - Remarque
001	80171030	012	PARAF.SEXT.FLANGEADO FE/ZNXC3	TORNILLO HEXAGONAL FE/ZNXC3	HEXAGON FLANGE SCREW FE/ZNXC3	VIS TETE HEXAG.EMBASE FE/ZNXC3	
002	80171040	004	PARAF.SEXT.FLANGEADO FE/ZNXC3	TORNILLO HEXAGONAL FE/ZNXC3	FLANGE SCREW M10X40 CL 8.8 R.T	VIS TETE HEXAG.EMBASE FE/ZNXC3	
003	80201020	016	PORÇA HEXAGONAL FE/ZNXC3	TUERCA HEXAGONAL FE/ZNXC3	FLANGE NUT FE/ZNXC3	ECROU HEX.EMB.AUTOFR.FE/ZNXC3	
004	B1700997	006	PINO QUEBRA DEDO	GRUPILLA AUTOMÁTICA	PIN, LINCH	GOUPILLE AUTOMATIQUE	
005	B2053120	004	BUCHA	CASQUILLO	BUSHING	BAGUE	
006	B2053890	001	PROTETOR DE BORRACHA	PROTECCION DE GOMA	RUBBER GUARD	PROTECTEUR CAOUTCHOUC	
007	B2053910	001	SUPORTE, INTERMEDIARIO	LUNETTA	SUPPORT, INTERMEDIATE	LUNETTE	
008	B2053920	001	SUPORTE	SOPORTE	SUPPORT	SUPPORT	
009	B2054020	001	PROTEÇÃO	PROTECCION	SHIELD	PROTECTION	
010	B2054030	001	PROTEÇÃO	PROTECCION	SHIELD	PROTECTION	
011	B2054480	001	SUPORTE DA PROTECAO	SOPORTE DE PROTECCION	SUPPORT, GUARD	SUPPORT DE PROTECTEUR	
012	B2054490	001	CHAPA	CHAPA	SHEET	TOLE	





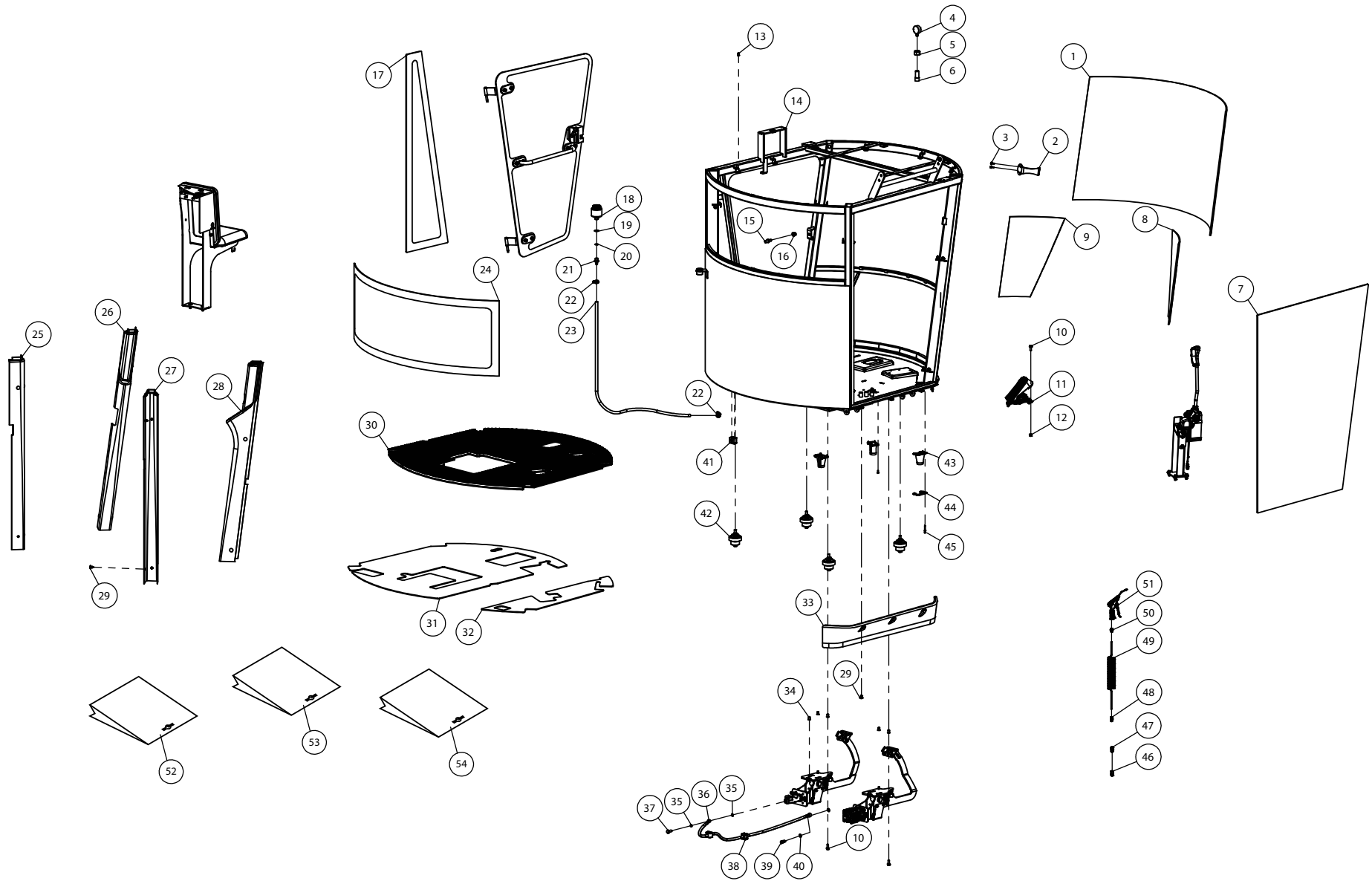
CABINA

CABINA

CAB

CABINE

Rep	Nr	Qt	Designação	Designación	Description	Désignation	Observação - observación - Remark - Remarque
001	B2016910	001	VIDRO DIANTEIRO CENTRAL		CENTRAL FRONT GLASS		
002	B0369005	001	CJ.SUP. CONTROLADOR			CJ.SUP. CONTROLADOR	
003	80170616	002	PARAF.SEXT.FLANGEADO FE/ZNXC3	TORNILLO HEXAGONAL FE/ZNXC3	HEX. HEAD SCREW M6X16 DIN6921	VIS TETE HEXAG.EMBASE FE/ZNXC3	
004	76177964	001	REGUA	REGUA	GAUGE, GRADUATED	REGLETTE	
005	80202230	001	PORCA HEXAGONAL FE/ZNXC3	TUERCA AUTOTRABANTE FE/ZNXC3	SELF-LOCKING NUT FE/ZNXC3	ECROU HEX.AUTOFREINE FE/ZNXC3	
006	B2052540	001	BUCHA	CASQUILLO	BUSHING	BAGUE	
007	B0467983	001	VIDRO LATERAL DIREITO	CRISTAL LATERAL DERECHO	RIGHT HAND SIDE WINDOW PANE	VIDRO LATERAL DIREITO	
008	B2016900	001	VIDRO DIANTEIRO DIR.		RIGHT FRONT GLASS		
009	B2016890	001	VIDRO DIANTEIRO ESQ.		LEFT FRONT GLASS	VIDRO DIANTEIRO ESQ.	
010	80170825	011	PARAF.SEXT.FLANGEADO FE/ZNXC3	TORNILLO HEXAGONAL FE/ZNXC3	HEX. FLANGE SCREW FE/ZNXC3	VIS TETE HEXAG.EMBASE FE/ZNXC3	
011	B2022490	001	PEDAL	PEDAL	PEDAL	PEDALE	
012	80200842	007	PORCA HEXAGONAL FE/ZNXC3	TUERCA HEXAGONAL FE/ZNXC3	NUT FE/ZNXC3	ECROU HEX.EMB.AUTOFR.FE/ZNXC3	
013	B0767155	012	REBITE	REMACHE	RIVET	RIVET	
014	B2052410	001	ESTRUTURA	ESTRUTURA	STRUCTURE	STRUCTURE	
015	B3007090	001	PINO	EJE	PIN	AXE	
016	80201260	001	PORCA HEXAGONAL FE/ZNXC3	TUERCA HEXAGONAL FE/ZNXC3	NUT FE/ZNXC3	ECROU HEX.EMB.AUTOFR.FE/ZNXC3	
017	B1400337	001	VIDRO LATERAL ESQUERDO	VIDRIO LADO IZQUIERDO	SIDE LEFT GLASS	VIDRO LATERAL ESQUERDO	
018	B0767185	001	RESERVATORIO	DEPÓSITO	RESERVOIR	RESERVOIR	
019	B0771740	001	ANEL DE COBRE 28X22,2X1,5mm		COPPER RING 29X22,2X1,5 MM		
020	82061624	001	O-RING	O-RING	O-RING	JOINT TORIQUE	
021	B2047070	001	CONEXAO	RACOR	FITTING	RACCORD	
022	83090320	002	ABRAÇADEIRA FLEXIL INOX	ABRAZADERA	COLLAR	COLLIER SUPRENS INOX A304	
023	B2047580	001	MANGUEIRA	MANGUERA	HOSE	DURITE	
024	B0467982	001	VIDRO TRASEIRO	VIDRIO TRASERO	REAR WINDOW		
025	B0471817	001	REVESTIMENTO COLUNA TRAS. ESQ.				
026	B2052630	001	REVESTIMENTO COLUNA ESQ.	REVESTIMIENTO	COATING	REVÊTEMENT	
027	B0471816	001	REVESTIMENTO COLUNA TRAS. DIR.				
028	B2052640	001	REVESTIMENTO COLUNA DIR.	REVESTIMIENTO	COATING	REVÊTEMENT	
029	B0772267	019	GRAMPO DE FIXAÇÃO				
030	B2039350	001	TAPETE	ALFOMBRA	CARPET	CARPET	
031	B2052160	001	REVESTIMENTO	FORRO	LINER	DOUBLURE	
032	B2052150	001	REVESTIMENTO	FORRO	LINER	DOUBLURE	
033	B0472053	001	CARENAGEM INF. DIR. DA CABINE				
034	B0767845	006	REBITE DE REPUXO CAB PLANA M 8				
035	82101215	002	JUNTA DE COBRE	EMPALME	SEALING RING CU	JOINT CUIVRE	
036	B2052190	001	MANGUEIRA	MANGUEIRA	HOSE	DURITE	
037	B2052200	001	PARAFUSO	TORNILLO	SCREW	VIS	
038	Z0032945	002	ABRAÇADEIRA SIMPLES STAUFF				
039	B2052210	001	PARAFUSO	TORNILLO	SCREW	VIS	
040	B0771710	002	ANEL DE COBRE DIA 20X14.4X1.5m		COPPER RING 20X14.4X1.5MM		
041	82300146	001	ABRAÇADEIRA LISA SIMPLE STAUFF		COLLAR	COLLIER SIMPLE STAUFF	
042	B0768787	004	COXIM	AMORTIGUADO	ISOLATOR	SILENTBLOC	
043	B0471773	001	REVESTIMENTO	FORRO	LINER	DOUBLURE	
044	B0471772	001	BASE	BASE	BASE	EMBASE	
045	80080512	012	PARAFUSO SEXT.INTERNO FE/ZNXC3	TORNILLO HEXAG.INTER.FE/ZNXC3	HEX.SOCK.HEAD CAP SCR.FE/ZNXC3	VIS TETE CYL.SIX P.CR.FE/ZNXC3	
046	B0772144	001	FIXACAO	CONEXION	MOUNT	FIXATION	
047	B0772143	001	FIXACAO	CONEXION	MOUNT	FIXATION	
048	B0772142	001	FIXACAO	CONEXION	MOUNT	FIXATION	





STRONGER_MT

17H7200746>

B18R0330 A

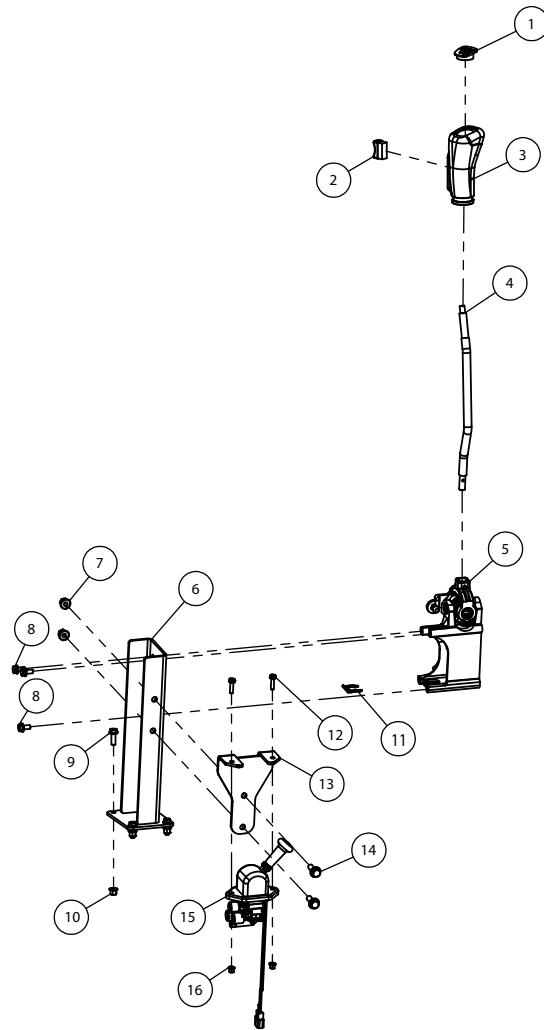
CABINA

CABINA

CAB

CABINE

Rep	Nr	Qt	Designação	Designación	Description	Désignation	Observação - observación - Remark - Remarque
049	B0772145	001	TUBO	TUBO	TUBE	TUBE	
050	B0772147	001	ENGATE	ACOPLAMIENTO	HITCH	ATTELAGE	
051	B0772146	001	PISTOLA	PISTOLA	GUN	PISTOLET	
052	B2062020	001	COIFA DA ALAVANCA DE CAMBIO				
053	B2014410	001	CABO	CABLE	WIRE	CABLE	
054	B2014420	001	CABO	CABLE	WIRE	CABLE	





ESTRUTURA TRAMBULADOR

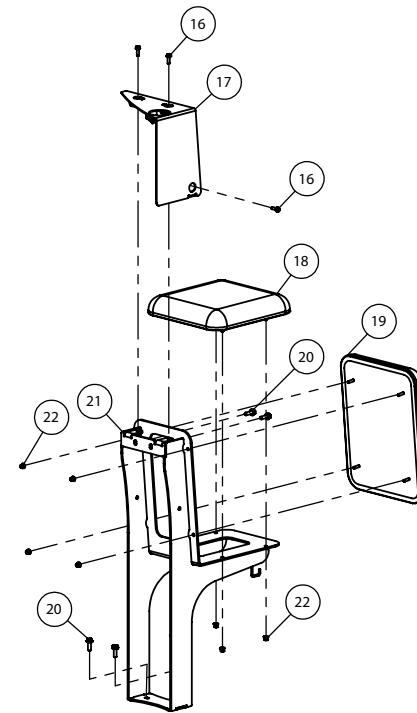
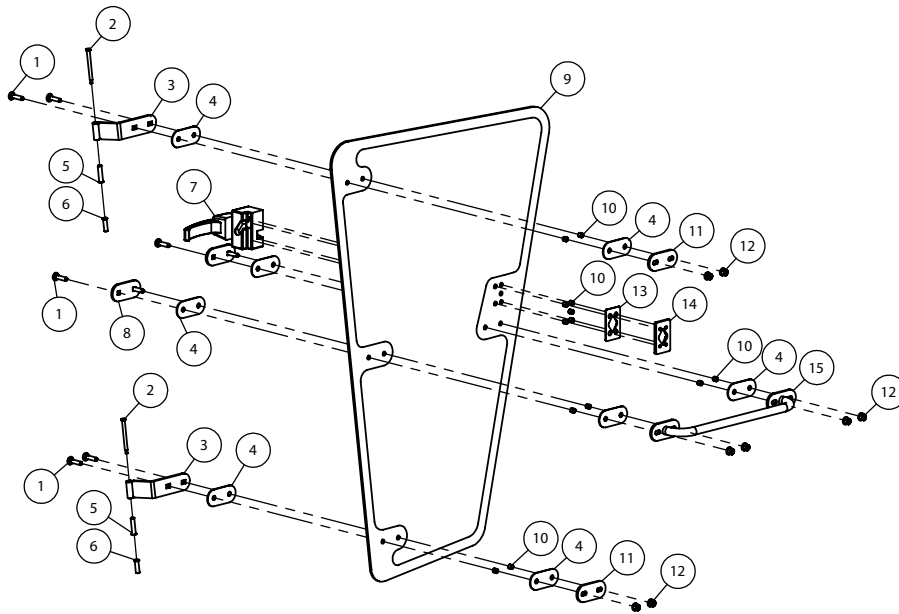
ESTRUCTURA TRAMBULADOR

STRUCTURE TRAMBULADOR

STRUCTURE TRAMBULADOR

Observação - observación - Remark - Remarque

Rep	Nr	Qt	Designação	Designación	Description	Désignation	Observação - observación - Remark - Remarque
001	B2047190	001	TAMPA PLASTICA	TAPA DI PLASTICO	CAP, PLASTIC	CAPUCHON PLASTIQUE	
002	B2045890	001	INTERRUPTOR	INTERRUPTOR	SWITCH	INTERRUPTEUR	
003	B2045880	001	PUXADOR	CORDÓN	PULLROD	TIRETTE	
004	B2052260	001	ALAVANCA	PALANCA	LEVER	LEVIER	
005	B2035580	001	TRAMBULADOR	TRAMBULADOR	MASTER UNIT		
006	B2039070	001	SUPORTE	SOPORTE	SUPPORT	SUPPORT	
007	80201020	002	PORÇA HEXAGONAL FE/ZNXC3	TUERCA HEXAGONAL FE/ZNXC3	FLANGE NUT FE/ZNXC3	ECROU HEX.EMB.AUTOFR.FE/ZNXC3	
008	80170816	004	PARAF.SEXT.FLANGEADO FE/ZNXC3	TORNILLO HEXAGONAL FE/ZNXC3	FLANGE HEX. SCREWM8 X 16 DIN 6	VIS TETE HEXAG.EMBASE FE/ZNXC3	
009	80170825	004	PARAF.SEXT.FLANGEADO FE/ZNXC3	TORNILLO HEXAGONAL FE/ZNXC3	HEX. FLANGE SCREW FE/ZNXC3	VIS TETE HEXAG.EMBASE FE/ZNXC3	
010	80200842	004	PORÇA HEXAGONAL FE/ZNXC3	TUERCA HEXAGONAL FEZNXC3	NUT FE/ZNXC3	ECROU HEX.EMB.AUTOFR.FE/ZNXC3	
011	B2052800	004	CLIP	CLIP	CLIP	CLIP	
012	80170625	002	PARAF.SEXT.FLANGEADO FE/ZNXC3	TORNILLO HEXAGONAL FE/ZNXC3	HEXAGON FLANGE SCREW FE/ZNXC3	VIS TETE HEXAG.EMBASE FE/ZNXC3	
013	B2040170	001	CHAPA	CHAPA	SHEET	TOLE	
014	80171030	002	PARAF.SEXT.FLANGEADO FE/ZNXC3	TORNILLO HEXAGONAL FE/ZNXC3	HEXAGON FLANGE SCREW FE/ZNXC3	VIS TETE HEXAG.EMBASE FE/ZNXC3	
015	B2031880	001	VÁLVULA	VÁLVULA	VALVE	CLAPET	
016	80200620	002	PORÇA HEXAGONAL FLZNNC	TUERCA HEXAGONAL FLZNNC	FLANGE NUT FLZNNC	ECROU HEX.EMB.AUTOFR.FLZNNC	





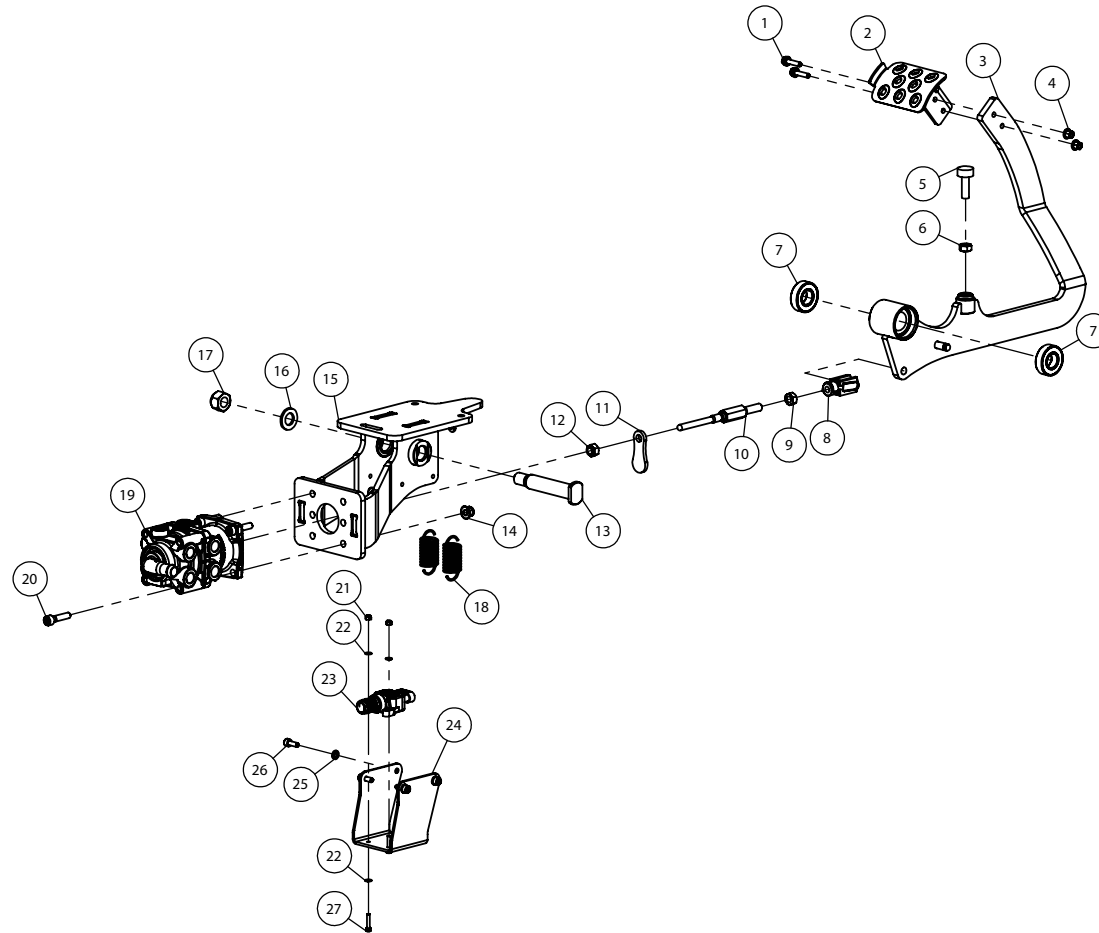
PORTA E ASSENTO

PUERTA E ASSENTO

DOOR E ASSENTO

PORTE E ASSENTO

Rep	Nr	Qt	Designação	Designación	Description	Désignation	Observação - observación - Remark - Remarque
001	80031040	008	PARAFUSO J FE/ZNXC3	TORNILLO J FE/ZNXC3	CUP SQUARE BOLT FE/ZNXC3	VIS J FE/ZNXC3	
002	B0472442	002	PINO		PIN	PINO	
003	B0369800	002	DOBRADICA		HINGE	DOBRADICA	
004	B0468541	008	JUNTA DE BORRACHA				
005	B0472521	002	BUCHA		BUSHING	BUCHA	
006	B0472441	002	BUCHA		BUSHING	BUCHA	
007	B0772984	001	FECHADURA	CERRADURA	LOCK	SERRURE	
008	B1400341	002	SUPORTE				
009	B0472428	001	VIDRO PORTA DA CABINE		GLASS DOOR CABIN	VIDRO PORTA DA CABINE	
010	B0768552	013	BUCHA	CASQUILLO	BUSHING	BAGUE	
011	B0472574	002	CHAPA		PLATE	CHAPA	
012	80201020	008	PORCA HEXAGONAL FE/ZNXC3	TUERCA HEXAGONAL FE/ZNXC3	FLANGE NUT FE/ZNXC3	ECROU HEX.EMB.AUTOFR.FE/ZNXC3	
013	B0472425	001	JUNTA, BORRACHA	EMPAQUETADURA, CAUCHO	SEAL, RUBBER	JOINT CAOUTCHOUC	
014	B0472424	001	CHAPA	CHAPA	SHEET	TOLE	
015	B0369801	001	ESTRUTURA DA PORTA		DOOR STRUCTURE	ESTRUTURA DA PORTA	
016	80170620	003	PARAF.SEXT.FLANGEADO FE/ZNXC3	TORNILLO HEXAGONAL FE/ZNXC3	HEX. FLANGE SCREW FE/ZNXC3	VIS TETE HEXAG.EMBASE FE/ZNXC3	
017	B2043010	001	ESTRUTURA	ESTRUCTURA	STRUCTURE	STRUCTURE	
018	B0471820	001	ESTOFAMENTO ASSENTO CARONA				
019	B0471821	001	ESTOFAMENTO ENCOSTO CARONA				
020	80170825	004	PARAF.SEXT.FLANGEADO FE/ZNXC3	TORNILLO HEXAGONAL FE/ZNXC3	HEX. FLANGE SCREW FE/ZNXC3	VIS TETE HEXAG.EMBASE FE/ZNXC3	
021	B0369201	001	CJ. ESTRUTURAL BANCO DO CARONA			CJ. ESTRUTURAL BANCO DO CARONA	
022	80200620	008	PORCA HEXAGONAL FLZNNC	TUERCA HEXAGONAL FLZNNC	FLANGE NUT FLZNNC	ECROU HEX.EMB.AUTOFR.FLZNNC	





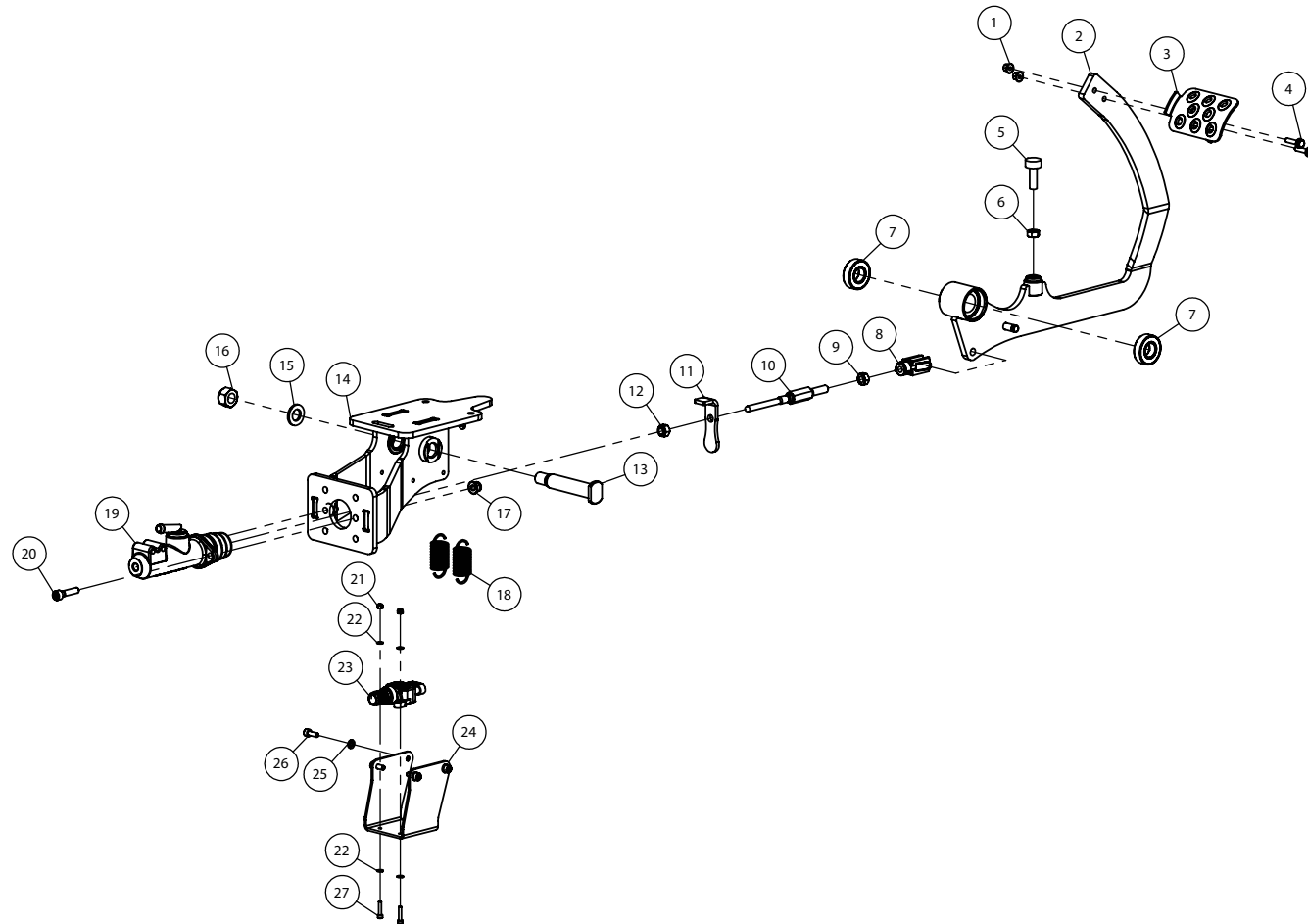
PEDAL FREIO

PEDAL FREIO

PEDAL FREIO

PEDALE FREIO

Rep	Nr	Qt	Designação	Designación	Description	Désignation	Observação - observación - Remark - Remarque
001	80170625	002	PARAF.SEXT.FLANGEADO FE/ZNXC3	TORNILLO HEXAGONAL FE/ZNXC3	HEXAGON FLANGE SCREW FE/ZNXC3	VIS TETE HEXAG.EMBASE FE/ZNXC3	
002	B2050800	001	PEDAL	PEDAL	PEDAL	PEDALE	
003	B2050820	001	PEDAL	PEDAL	PEDAL	PEDALE	
004	80200620	002	PORCA HEXAGONAL FLZNNC	TUERCA HEXAGONAL FLZNNC	FLANGE NUT FLZNNC	ECROU HEX.EMB.AUTOFR.FLZNNC	
005	B0002052	001	BATENTE PEDAIS FREIO/EMBREG.		STOPPER		
006	B0765104	001	PORCA SEXTAVADA M10 x passo 1,		HEX. NUT M10X1		
007	81002039	002	ROLAMENTO DE ESFERAS	RODAMIENTOS DE BOLAS	BALL BEARING	ROULEMENT A BILLES	
008	B0771457	001	GARFO M10 COM PINO				
009	B0770405	001	PORCA SEXTAVADA M10 X 1,5 BIC	TUERCA EXAGONAL M10 X 1,5	HEX. NUT M10X1,5MM		
010	B2050790	001	PINO	EJE	PIN	AXE	
011	B2019030	001	CHAPA	CHAPA	SHEET	TOLE	
012	80201040	001	PORCA HEXAGONAL FE/ZNXC3	TUERCA AUTO TRABADA FE/ZNXC3	SELF LOCKING NUT FE/ZNXC3	ECROU HEX.BAS AUTOFR.FE/ZNXC3	
013	B2050760	001	PINO	EJE	PIN	AXE	
014	80200842	004	PORCA HEXAGONAL FE/ZNXC3	TUERCA HEXAGONAL FEZNX3	NUT FE/ZNXC3	ECROU HEX.EMB.AUTOFR.FE/ZNXC3	
015	B2050700	001	SUPORTE	SOPORTE	SUPPORT	SUPPORT	
016	80251624	001	ARRUELA LISA FE/ZNXC3	ARANDELA LISA FE/ZNXC3	PLAIN WASHER M16	RONDELLE PLATE FE/ZNXC3	
017	80201631	001	PORCA HEXAGONAL INOX	TUERCA HEXAGONAL INOX	SELF-LOCKING NUT INOX	ECROU HEX.BAS AUTOFR.INOX	
018	B0002047	002	MOLA DE RETORNO PEDAL FREIO	MOLA DE RETORNO DE LOS PEDALES	SPRING FOR ACELERATOR PEDAL	MOLA DE RETORNO PEDAL FREIO	
019	B2022000	001	VALVULA	VALVULA	VALVE	VALVE	
020	80080838	004	PARAFUSO SEXT.INTERNO FLZNNC	TORNILLO HEXAG.INTER.FLZNNC	HEX.SOCK.HEAD CAP SCR.FLZNNC	VIS TETE CYL.SIX P.CR.FLZNNC	
021	80200441	002	PORCA HEXAGONAL INOX	TUERCA HEXAGONAL INOX	SELF-LOCKING NUT INOX	ECROU HEX.BAS AUTOFR.INOX	
022	80250410	004	ARRUELA LISA INOX A2	ARANDELA LISA INOX A2	PLAIN WASHER INOX A2	RONDELLE PLATE INOX A2	
023	B2019050	001	SOQUETE	LLAVE	SOCKET	DOUILLE	
024	B2019040	001	CHAPA	CHAPA	SHEET	TOLE	
025	80250601	004	ARRUELA LISA INOX A2	ARANDELA LISA INOX A2	PLAIN WASHER INOX A2	RONDELLE PLATE INOX A2	
026	80080615	004	PARAFUSO SEXT.INTERNO INOX	TORNILLO HEXAG.INTERNO INOX	STEEL ALLEN SCREW INOX	VIS TETE CYL.SIX P.CR.INOX	
027	80080421	002	PARAFUSO SEXT.INTERNO INOX	TORNILLO HEXAG.INTERNO INOX	HEX.SOCKET HEAD CAP SCREW INOX	VIS TETE CYL.SIX P.CR.INOX	





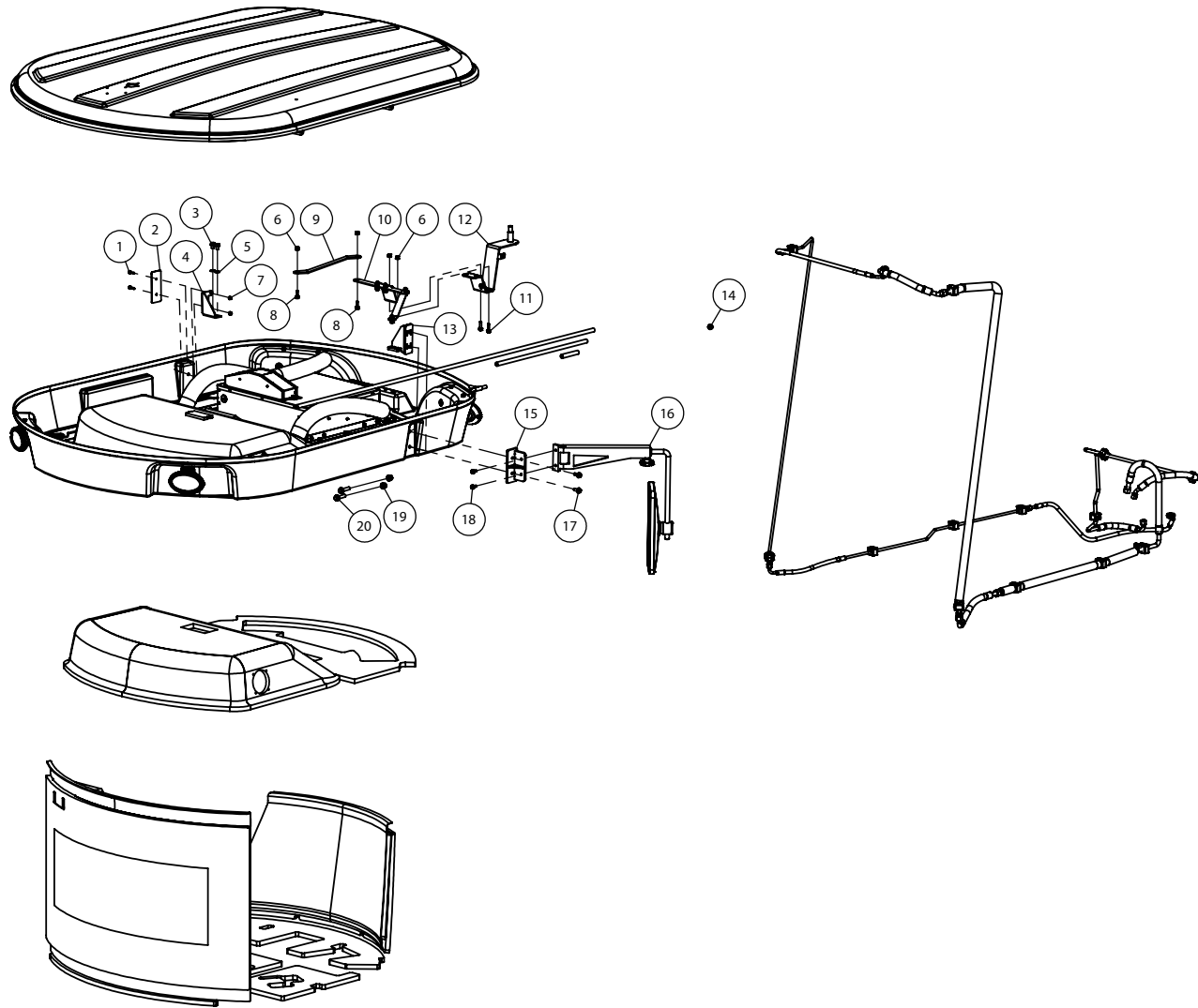
PEDAL EMBREAGEM

PEDAL EMBREAGEM

PEDAL EMBREAGEM

PEDALE EMBREAGEM

Rep	Nr	Qt	Designação	Designación	Description	Désignation	Observação - observación - Remark - Remarque
001	80200620	002	PORCA HEXAGONAL FLZNNC	TUERCA HEXAGONAL FLZNNC	FLANGE NUT FLZNNC	ECROU HEX.EMB.AUTOFR.FLZNNC	
002	B2050670	001	PEDAL	PEDAL	PEDAL	PEDALE	
003	B2016060	001	PEDAL	PEDAL	PEDAL	PEDALE	
004	80170625	002	PARAF.SEXT.FLANGEADO FE/ZNXC3	TORNILLO HEXAGONAL FE/ZNXC3	HEXAGON FLANGE SCREW FE/ZNXC3	VIS TETE HEXAG.EMBASE FE/ZNXC3	
005	B0002052	001	BATENTE PEDAIS FREIO/EMBREAG.		STOPPER		
006	B0765104	001	PORCA SEXTAVADA M10 x passo 1,		HEX. NUT M10X1		
007	81002039	002	ROLAMENTO DE ESFERAS	RODAMIENTOS DE BOLAS	BALL BEARING	ROULEMENT A BILLES	
008	B0771457	001	GARFO M10 COM PINO				
009	B0770405	001	PORCA SEXTAVADA M10 X 1,5 BIC	TUERCA EXAGONAL M10 X 1,5	HEX. NUT M10X1,5MM		
010	B2050790	001	PINO	EJE	PIN	AXE	
011	B2050920	001	CHAPA	CHAPA	SHEET	TOLE	
012	80201040	001	PORCA HEXAGONAL FE/ZNXC3	TUERCA AUTO TRABADA FE/ZNXC3	SELF LOCKING NUT FE/ZNXC3	ECROU HEX.BAS AUTOFR.FE/ZNXC3	
013	B2050760	001	PINO	EJE	PIN	AXE	
014	B2050700	001	SUPORTE	SOPORTE	SUPPORT	SUPPORT	
015	80251624	001	ARRUELA LISA FE/ZNXC3	ARANDELA LISA FE/ZNXC3	PLAIN WASHER M16	RONDELLE PLATE FE/ZNXC3	
016	80201631	001	PORCA HEXAGONAL INOX	TUERCA HEXAGONAL INOX	SELF-LOCKING NUT INOX	ECROU HEX.BAS AUTOFR.INOX	
017	80200842	002	PORCA HEXAGONAL FE/ZNXC3	TUERCA HEXAGONAL FEZNX3	NUT FE/ZNXC3	ECROU HEX.EMB.AUTOFR.FE/ZNXC3	
018	B0002047	002	MOLA DE RETORNO PEDAL FREIO	MOLA DE RETORNO DE LOS PEDALES	SPRING FOR ACCELERATOR PEDAL	MOLA DE RETORNO PEDAL FREIO	
019	B2035560	001	CILINDRO HIDRAULICO	CILINDRO	CYLINDER, HYDRAULIC	VERIN	
020	80080838	002	PARAFUSO SEXT.INTERNO FLZNNC	TORNILLO HEXAG.INTER.FLZNNC	HEX.SOCK.HEAD CAP SCR.FLZNNC	VIS TETE CYL.SIX P.CR.FLZNNC	
021	80200441	002	PORCA HEXAGONAL INOX	TUERCA HEXAGONAL INOX	SELF-LOCKING NUT INOX	ECROU HEX.BAS AUTOFR.INOX	
022	80250410	004	ARRUELA LISA INOX A2	ARANDELA LISA INOX A2	PLAIN WASHER INOX A2	RONDELLE PLATE INOX A2	
023	B2019050	001	SOQUETE	LLAVE	SOCKET	DOUILLE	
024	B2019040	001	CHAPA	CHAPA	SHEET	TOLE	
025	80250601	004	ARRUELA LISA INOX A2	ARANDELA LISA INOX A2	PLAIN WASHER INOX A2	RONDELLE PLATE INOX A2	
026	80080615	004	PARAFUSO SEXT.INTERNO INOX	TORNILLO HEXAG.INTERNO INOX	STEEL ALLEN SCREW INOX	VIS TETE CYL.SIX P.CR.INOX	
027	80080421	002	PARAFUSO SEXT.INTERNO INOX	TORNILLO HEXAG.INTERNO INOX	HEX.SOCKET HEAD CAP SCREW INOX	VIS TETE CYL.SIX P.CR.INOX	





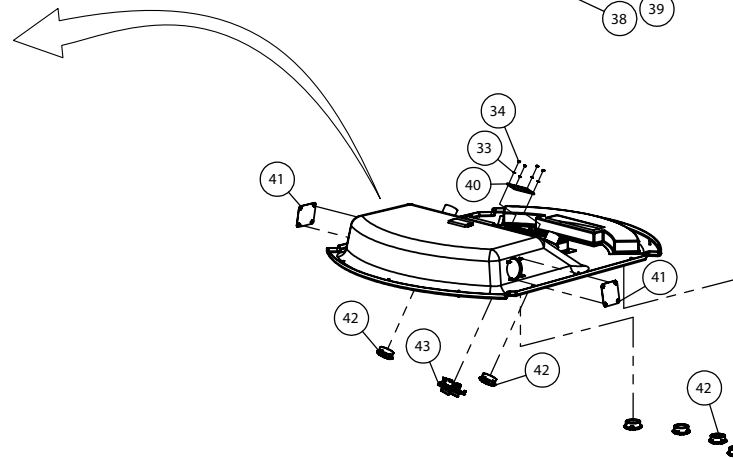
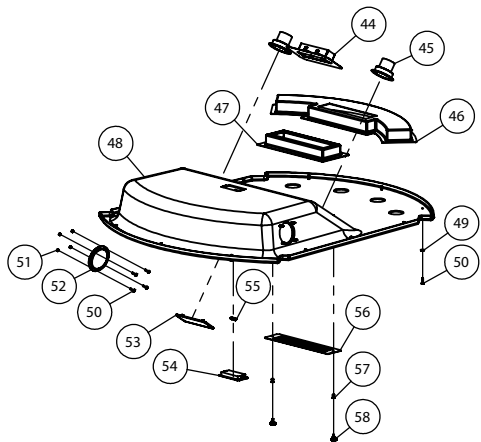
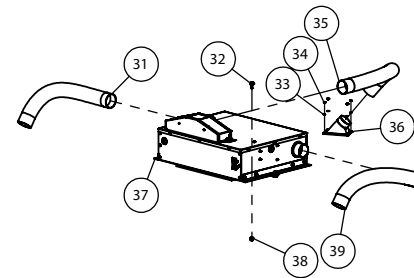
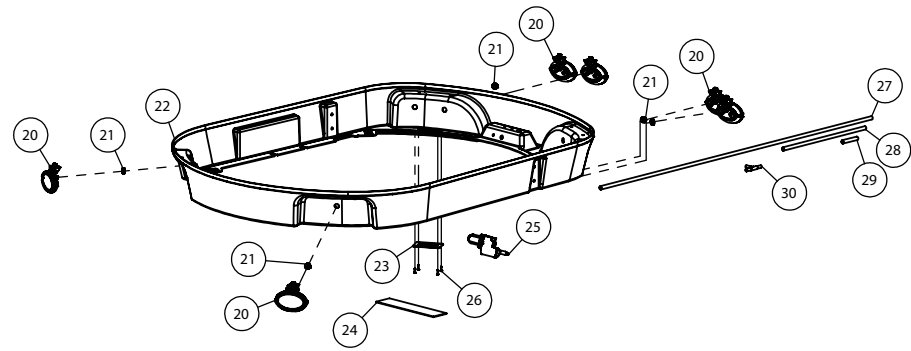
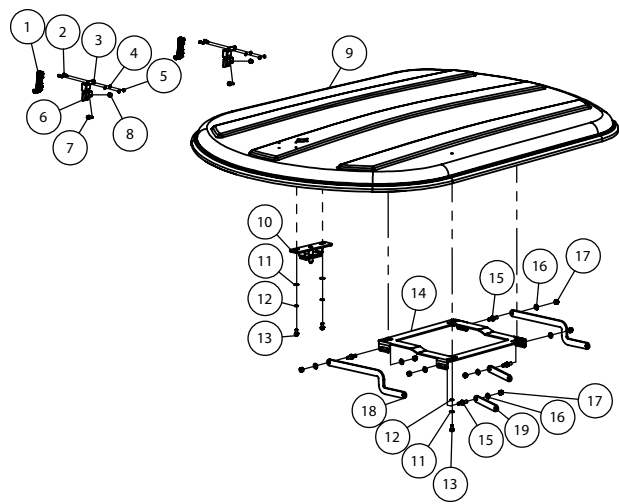
CABINA S/ AQUECIMENTO (VAC)

CABINA S/ AQUECIMENTO (VAC)

CAB S/ AQUECIMENTO (VAC)

CABINE S/ AQUECIMENTO (VAC)

Rep	Nr	Qt	Designação	Designación	Description	Désignation	Observação - observación - Remark - Remarque
001	80170625	002	PARAF.SEXT.FLANGEADO FE/ZNXC3	TORNILLO HEXAGONAL FE/ZNXC3	HEXAGON FLANGE SCREW FE/ZNXC3	VIS TETE HEXAG.EMBASE FE/ZNXC3	
002	B0472692	001	CHAPA		PLATE	CHAPA	
003	80171015	002	PARAF.SEXT.FLANGEADO FE/ZNXC3	TORNILLO HEXAGONAL FE/ZNXC3	HEXAGON FLANGE SCREW FE/ZNXC3	VIS TETE HEXAG.EMBASE FE/ZNXC3	
004	B0472691	001	CHAPA		PLATE	CHAPA	
005	80251021	002	ARRUELA LISA FE/ZNXC3	ARANDELA LISA FE/ZNXC3	PLAIN WASHER M10	RONDELLE PLATE FE/ZNXC3	
006	80200842	008	PORCA HEXAGONAL FE/ZNXC3	TUERCA HEXAGONAL FEZNX3	NUT FE/ZNXC3	ECROU HEX.EMB.AUTOFR.FE/ZNXC3	
007	80200620	002	PORCA HEXAGONAL FLZNNC	TUERCA HEXAGONAL FLZNNC	FLANGE NUT FLZNNC	ECROU HEX.EMB.AUTOFR.FLZNNC	
008	80170825	004	PARAF.SEXT.FLANGEADO FE/ZNXC3	TORNILLO HEXAGONAL FE/ZNXC3	HEX. FLANGE SCREW FE/ZNXC3	VIS TETE HEXAG.EMBASE FE/ZNXC3	
009	B3005390	002	SUPORTE	SOPORTE	SUPPORT	SUPPORT	
010	B3005400	001	CHAPA	CHAPA	SHEET	TOLE	
011	80170830	004	PARAF.SEXT.FLANGEADO FE/ZNXC3	TORNILLO HEXAGONAL FE/ZNXC3	FLANGE HEAD SCREW FE/ZNXC3	VIS TETE HEXAG.EMBASE FE/ZNXC3	
012	B2017380	001	SUPORTE	SOPORTE	SUPPORT	SUPPORT	
013	B0367258	001	CJ SUPORTE INT.DO RETROVISOR				
014	82230006	001	TAMPÃO	TAPÓN	PLUG FE/ZNXC3	BOUCHON FE/ZNXC3	
015	B0367311	001	SUPORTE	SOPORTE	SUPPORT	SUPPORT	
016	B0767749	001	RETROVISOR	RETROVISOR	MIRROR, REAR VIEW	RETROVISEUR	
017	80171025	002	PARAF.SEXT.FLANGEADO FE/ZNXC3	TORNILLO HEXAGONAL FE/ZNXC3	FLANGE SCREW DIN6921 M10X25 CL	VIS TETE HEXAG.EMBASE FE/ZNXC3	
018	80170820	002	PARAF.SEXT.FLANGEADO FE/ZNXC3	TORNILLO HEXAGONAL FE/ZNXC3	HEX. FLANGE SCREW M8 X 20 CL.8	VIS TETE HEXAG.EMBASE FE/ZNXC3	
019	80201260	004	PORCA HEXAGONAL FE/ZNXC3	TUERCA HEXAGONAL FE/ZNXC3	NUT FE/ZNXC3	ECROU HEX.EMB.AUTOFR.FE/ZNXC3	
020	80171250	004	PARAFUSO SEXT.FLANGEADO FLZNNC	TORNILLO HEXAGONAL FLZNNC	HEXAGON FLANGE SCREW FLZNNC	VIS TETE HEXAG.A EMBASE FLZNNC	





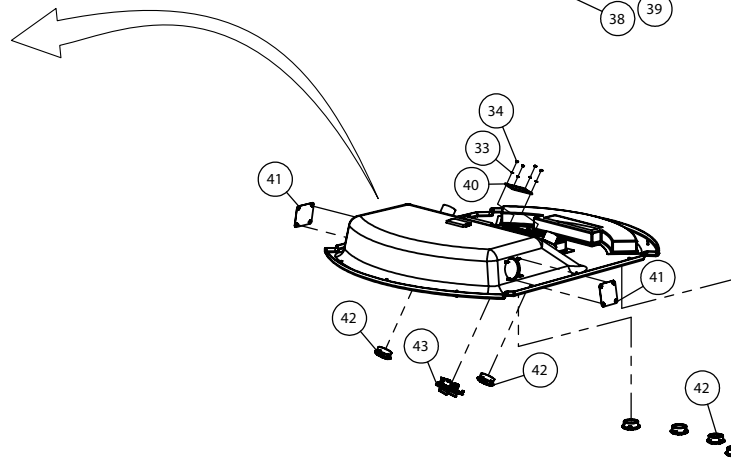
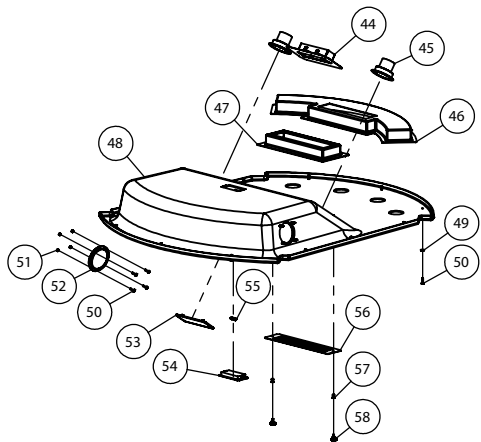
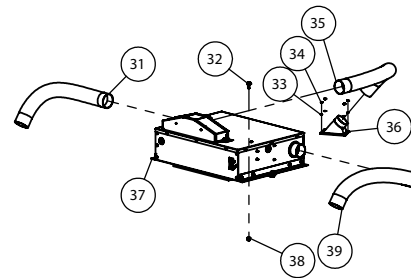
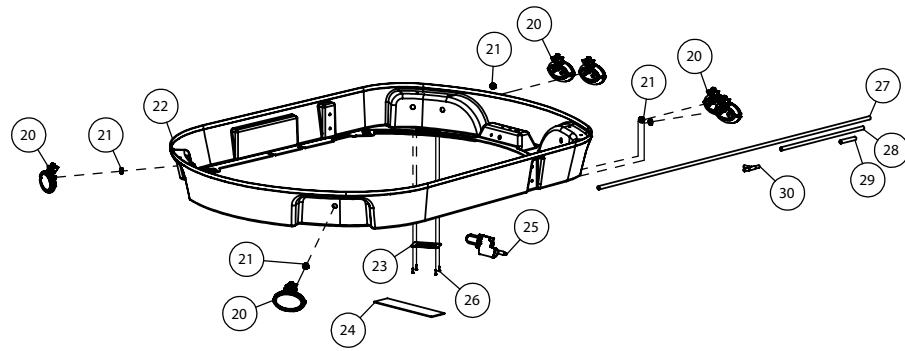
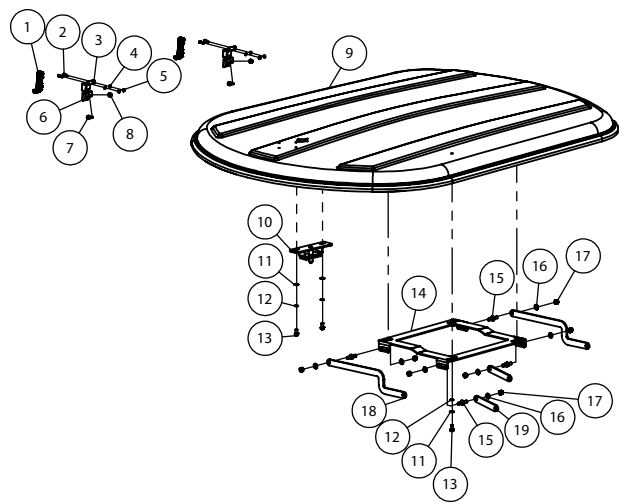
CABINA TETO

CABINA TETO

CAB TETO

CABINE TETO

Rep	Nr	Qt	Designação	Designación	Description	Désignation	Observação - observación - Remark - Remarque
001	B2059430	002	TRAVA	TRABA	CATCH	GACHE	
002	80060620	004	PARAFUSO CABEÇA HEXAG.FE/ZNXC3	TORNILLO HEXAGONAL FE/ZNXC3	HEX BOLT FE/ZNXC3	VIS TETE HEXAGONALE FE/ZNXC3	
003	B2058640	002	CHAPA	CHAPA	SHEET	TOLE	
004	80250611	004	ARRUELA LISA FE/ZNXC3	ARANDELA PLANA M6 DIN 125 BICR	PLAIN WASHER M6 DIN 125 FE/ZNX	RONDELLE PLATE FE/ZNXC3	
005	80200630	004	PORCA HEXAGONAL FE/ZNXC3	TUERCA AUTOTRAVANTE FE/ZNXC3	SELF LOCKING NUT FE/ZNXC3	ECROU HEX.AUTOFREINE FE/ZNXC3	
006	B2058650	002	CHAPA	CHAPA	SHEET	TOLE	
007	80170825	002	PARAF.SEXT.FLANGEADO FE/ZNXC3	TORNILLO HEXAGONAL FE/ZNXC3	HEX. FLANGE SCREW FE/ZNXC3	VIS TETE HEXAG.EMBASE FE/ZNXC3	
008	80200842	002	PORCA HEXAGONAL FE/ZNXC3	TUERCA HEXAGONAL FEZNX3	NUT FE/ZNXC3	ECROU HEX.EMB.AUTOFR.FE/ZNXC3	
009	B2009500	001	TETO DA CABINE PARRUDA	TETO DE CABINA	CABINET CEILING		
010	B0367474	001	GUIA	GUIA	GUIDE	GUIDE	
011	80251021	006	ARRUELA LISA FE/ZNXC3	ARANDELA LISA FE/ZNXC3	PLAIN WASHER M10	RONDELLE PLATE FE/ZNXC3	
012	80271003	006	ARRUELA DE PRESSÃO FE/ZNXC3	ARANDELA DE PRESIÓN FE/ZNXC3	SPRING WASHER FE/ZN	RONDELLE GROWER FE/ZNXC3	
013	80061020	006	PARAFUSO DE CABEÇA HEXAGONAL	TORNILLO HEXAGONAL FE/ZNXC3	HEX. HEAD SCREW FE/ZNXC3	VIS TETE HEXAGONALE FE/ZNXC3	
014	B0469051	001	SUPORTE DO TETO				
015	B0469052	004	PINO SUPERIOR DA ARTICULACAO				
016	80251227	008	ARRUELA LISA FE/ZNXC3	ARANDELA LISA FE/ZNXC3	PLAIN WASHER FE/ZNXC3	RONDELLE PLATE FE/ZNXC3	
017	80201240	008	PORCA HEXAGONAL FE/ZNXC3	TUERCA HEXAGONAL FE/ZNXC3	SELF-LOCKING NUT FE/ZNXC3	ECROU HEX.BAS AUTOFR.FE/ZNXC3	
018	B0469053	002	BRACO	BRAZO	ARM	BRAS	
019	B0469054	002	BRACO MENOR DA ARTICULACAO				
020	B2011560	006	FAROL DE TRABALHO	FARO DE TRABAJO	WORKING LIGHT	PHARE DE TRAVAIL	
021	B0772277	006	PASSA CABO	PASSA CABLE	GROMMET	PASSE FIL	
022	B3003550	001	BASE	BASE	BASE	EMBASE	
023	B0471974	001	FECHAMENTO			FECHAMENTO	
024	B2062540	001	MANTA RECIRCULO				
025	B0768477	001	KIT LIMPADOR PÁRA-BRISA				
026	80000420	004	PARAFUSO CILINDRICO	TORNILLO CILINDRICO FE/ZNXC3	PHILLIPS HEAD SCREW FE/ZNXC3	VIS TETE CYL.BOMBE FE/ZNXC3	
027	B2062570	001	MANGUEIRA	MANGUERA	HOSE	DURITE	
028	B2062560	001	MANGUEIRA	MANGUERA	HOSE	DURITE	
029	B2062550	001	MANGUEIRA	MANGUERA	HOSE	DURITE	
030	B2062530	001	CONEXAO	RACOR	FITTING	RACCORD	
031	B0472071	001	MANGUEIRA	MANGUERA FLEXIBLE	HOSE	FLEXIBLE	
032	80170820	004	PARAF.SEXT.FLANGEADO FE/ZNXC3	TORNILLO HEXAGONAL FE/ZNXC3	HEX. FLANGE SCREW M8 X 20 CL.8	VIS TETE HEXAG.EMBASE FE/ZNXC3	
033	80250408	008	ARRUELA LISA FE/ZNXC3	ARANDELA LISA FE/ZNXC3	PLAIN WASHER M4	RONDELLE PLATE FE/ZNXC3	
034	80200440	008	PORCA HEXAGONAL FE/ZNXC3	TUERCA HEXAGONAL FE/ZNXC3	SELF LOCKING NUT FE/ZNXC3	ECROU HEX.AUTOFREINE FE/ZNXC3	
035	B0472072	001	MANGUEIRA	MANGUERA FLEXIBLE	HOSE	FLEXIBLE	
036	B0472057	001	COIFA DO AR CONDICIONADO		HOOD AIR CONDITIONING		
037	B0271292	001	EVAPORADOR A/C		EVAPORATOR A/C		
038	80200842	004	PORCA HEXAGONAL FE/ZNXC3	TUERCA HEXAGONAL FEZNX3	NUT FE/ZNXC3	ECROU HEX.EMB.AUTOFR.FE/ZNXC3	
039	B0472071	001	MANGUEIRA	MANGUERA FLEXIBLE	HOSE	FLEXIBLE	
040	B1401116	001	PLACA				
041	B0471801	002	TAMPA			TAMPA	
042	B1700953	006	DIFUSOR	DIFUSOR	DIFFUSER	DIFFUSEUR	
043	B0271293	001	PAINEL DO AR CONDICIONADO		AIR CONDITIONER PAINEL		
044	B0369367	001	CJ.MOLDURA DO RÁDIO			CJ.MOLDURA DO RÁDIO	
045	B0367358	002	CJ COIFA INDIVIDUAL			CJ COIFA INDIVIDUAL	
046	B2001040	001	DIFUSOR DE AR	DIFUSOR DE AR	AIR DIFFUSOR	DIFUSOR DE AR	
047	B2001030	001	COLETOR	COLECTOR	MANIFOLD	COLLECTEUR	
048	B0471059	001	REVESTIMENTO	REVESTIMIENTO	COVERING	REVETEMENT	



STRONGER_MT

17H7200746>



B18R0313 A

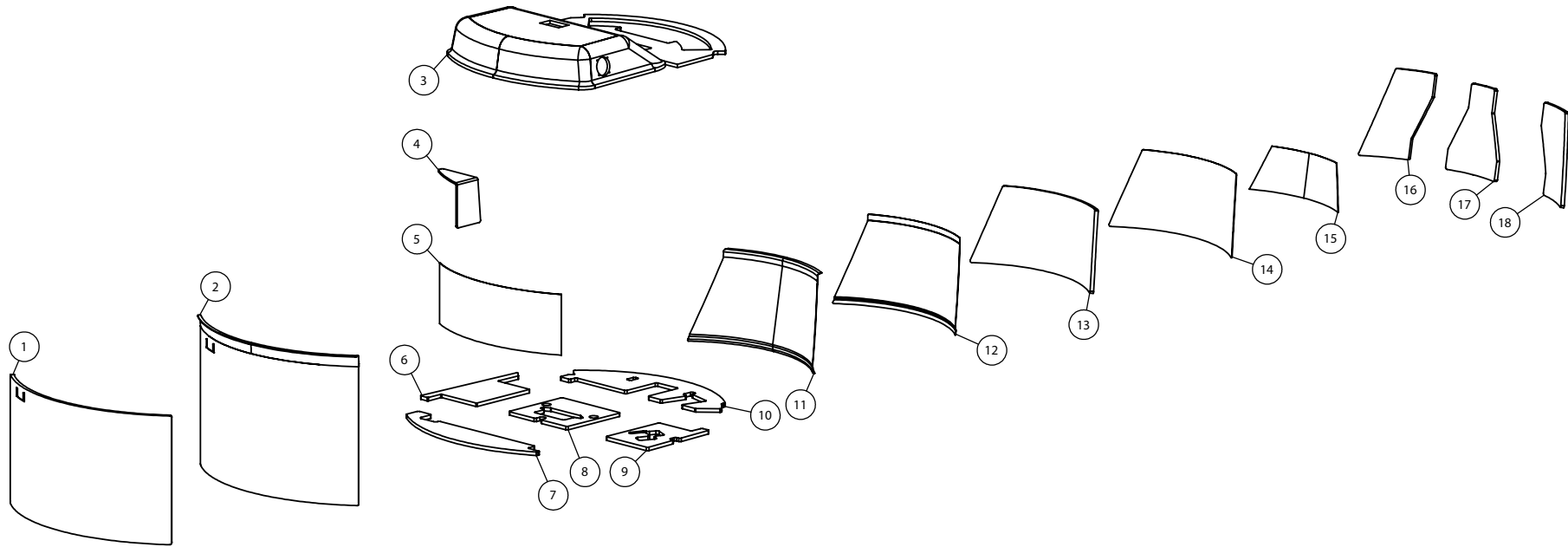
CABINA TETO

CABINA TETO

CAB TETO

CABINE TETO

Rep	Nr	Qt	Designação	Designación	Description	Désignation	Observação - observación - Remark - Remarque
049	B0002039	012	ARRUELA PLÁSTICA M7		PLASTIC BLACK WASHER M7		
050	80000625	020	PARAFUSO CILINDRICO	TORNILLO CILINDRICO	CHEESE HEAD SCREW	VIS TETE CYL.BOMBE	
051	B0770402	008	PORCA SEXTAVADA M6	TUERCA SEXTAVADA M6	HEX NUT M6	PORCA SEXTAVADA M6	
052	B0772261	002	TELA P/AUTOFALAN.AUT.4 POL.				
053	B0772260	001	TAPA BURACO/RÁDIO-FRENTE REM.				
054	B0768847	001	LUMINÁRIA DE TETO				
055	B0772680	001	LÂMPADA AUX.TORP.CURTA-12V/10W				
056	B0469069	001	GRADE ENTRADA DE AR				
057	B0767155	002	REBITE	REMACHE	RIVET	RIVET	
058	B0768086	002	MANÍPULO M6x13			MANÍPULO M6x13	





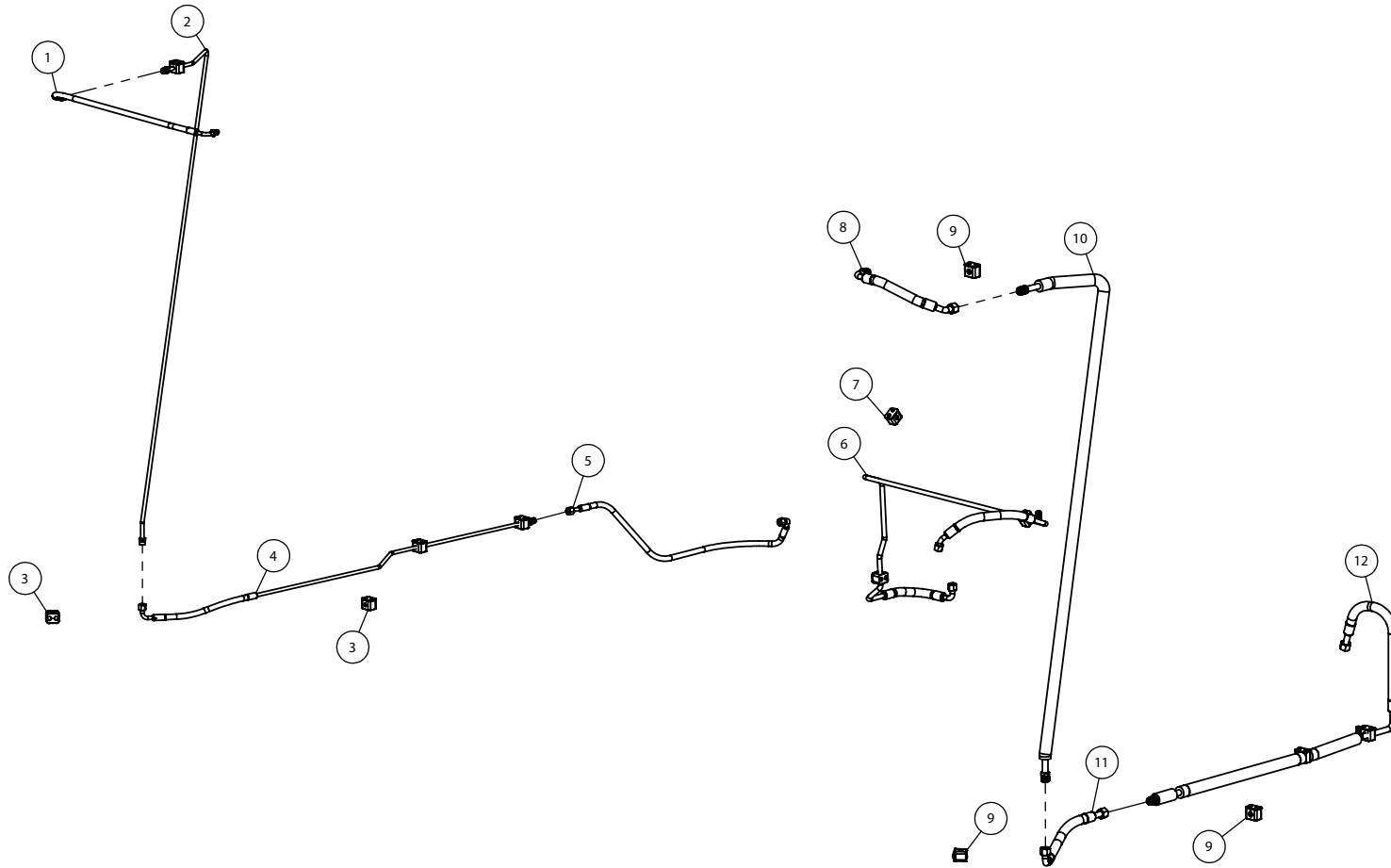
CABINA REVESTIMENTO

CABINA REVESTIMENTO

CAB REVESTIMENTO

CABINE REVESTIMENTO

Rep	Nr	Qt	Designação	Designación	Description	Désignation	Observação - observación - Remark - Remarque
001	B2052030	001	REVESTIMENTO	REVESTIMENTO	COATING	REVÊTEMENT	
002	B2052040	001	REVESTIMENTO	REVESTIMENTO	COATING	REVÊTEMENT	
003	B2028290	001	REVESTIMENTO	REVESTIMIENTO	COVERING	REVELEMENT	
004	B0471112	001	REVESTIMENTO BANCO DO CARONA				
005	B2062170	001	REVESTIMENTO				
006	B2039380	001	REVESTIMENTO	REVESTIMIENTO	COVERING	REVELEMENT	
007	B2051240	001	REVESTIMENTO DE DESGASTE	FORRO DE DESGASTE	LINER	DOUBLURE D'USURE	
008	B2039360	001	REVESTIMENTO	REVESTIMIENTO	COVERING	REVELEMENT	
009	B2039370	001	REVESTIMENTO	REVESTIMIENTO	COVERING	REVELEMENT	
010	B2039390	001	REVESTIMENTO	REVESTIMIENTO	COVERING	REVELEMENT	
011	B2051960	001	REVESTIMENTO	FORRO	LINER	DOUBLURE	
012	B2051950	001	REVESTIMENTO	FORRO	LINER	DOUBLURE	
013	B2051940	001	REVESTIMENTO	FORRO	LINER	DOUBLURE	
014	B2051930	001	REVESTIMENTO	FORRO	LINER	DOUBLURE	
015	B2062180	001	REVESTIMENTO				
016	B2039410	001	REVESTIMENTO	REVESTIMIENTO	COVERING	REVELEMENT	
017	B2039400	001	REVESTIMENTO	REVESTIMIENTO	COVERING	REVELEMENT	
018	B2039420	001	REVESTIMENTO	REVESTIMIENTO	COVERING	REVELEMENT	



STRONGER_MT

17H7200746>



B18R0315 A

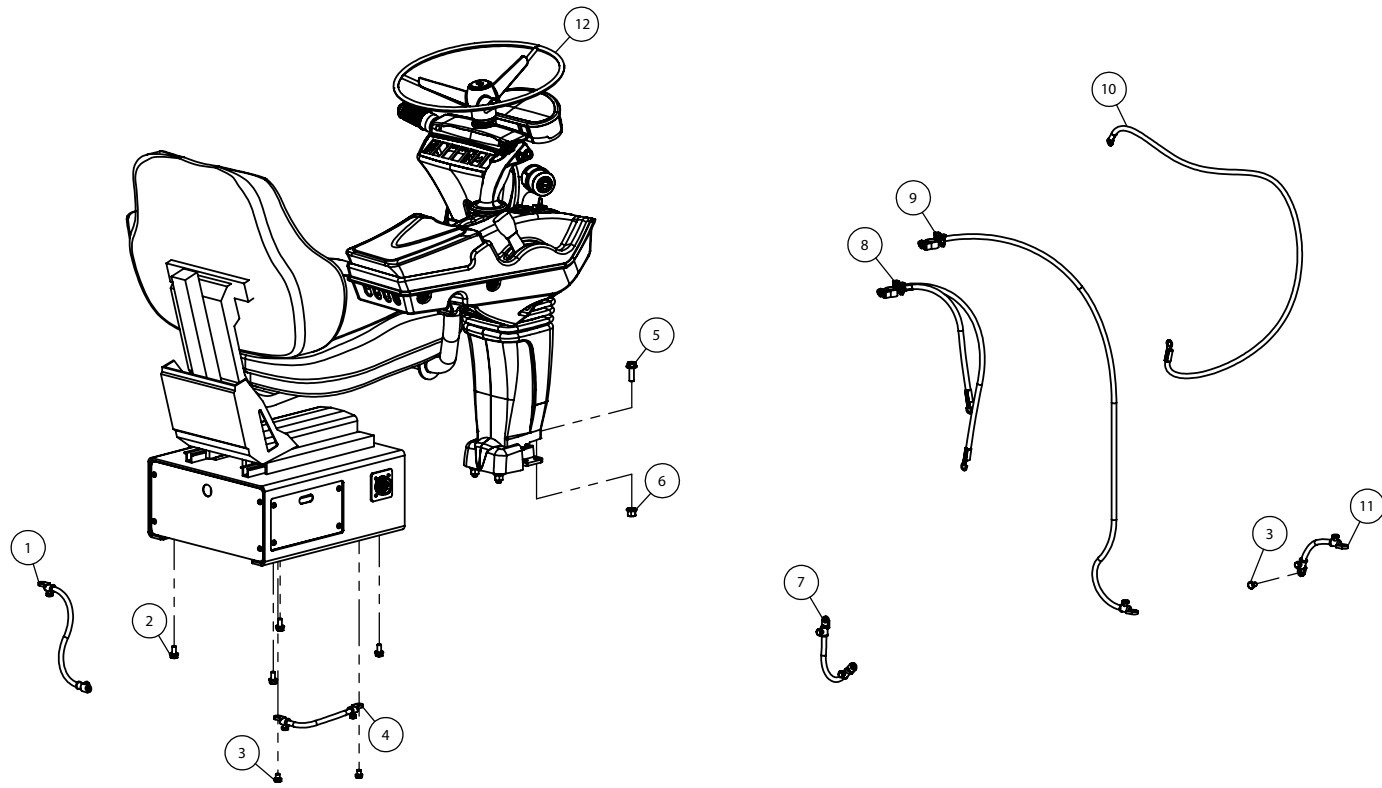
CABINA TUBULACAO

CABINA TUBULACAO

CAB TUBULACAO

CABINE TUBULACAO

Rep	Nr	Qt	Designação	Designación	Description	Désignation	Observação - observación - Remark - Remarque
001	B2051610	001	MANGUEIRA	MANGUERA	HOSE	DURITE	
002	B2051590	001	TUBO	TUBO	TUBE	TUBE	
003	B0768726	005	ABRAÇADEIRA CORRUGADA SIMPLES				
004	B2051580	001	TUBO	TUBO	TUBE	TUBE	
005	B2051570	001	MANGUEIRA	MANGUERA	HOSE	DURITE	
006	B2051560	001	TUBO	TUBO	TUBE	TUBE	
007	B1700510	003	ABRACADEIRA	BRIDA	CLAMP	BRIDE	
008	B2051620	001	MANGUEIRA	MANGUERA	HOSE	DURITE	
009	82300146	005	ABRAÇADEIRA LISA SIMPLE STAUFF		COLLAR	COLLIER SIMPLE STAUFF	
010	B2051540	001	TUBO	TUBO	TUBE	TUBE	
011	B2051630	001	MANGUEIRA	MANGUERA	HOSE	DURITE	
012	B2051550	001	TUBO	TUBO	TUBE	TUBE	



STRONGER_MT

17H7200746>



B18R0335 A

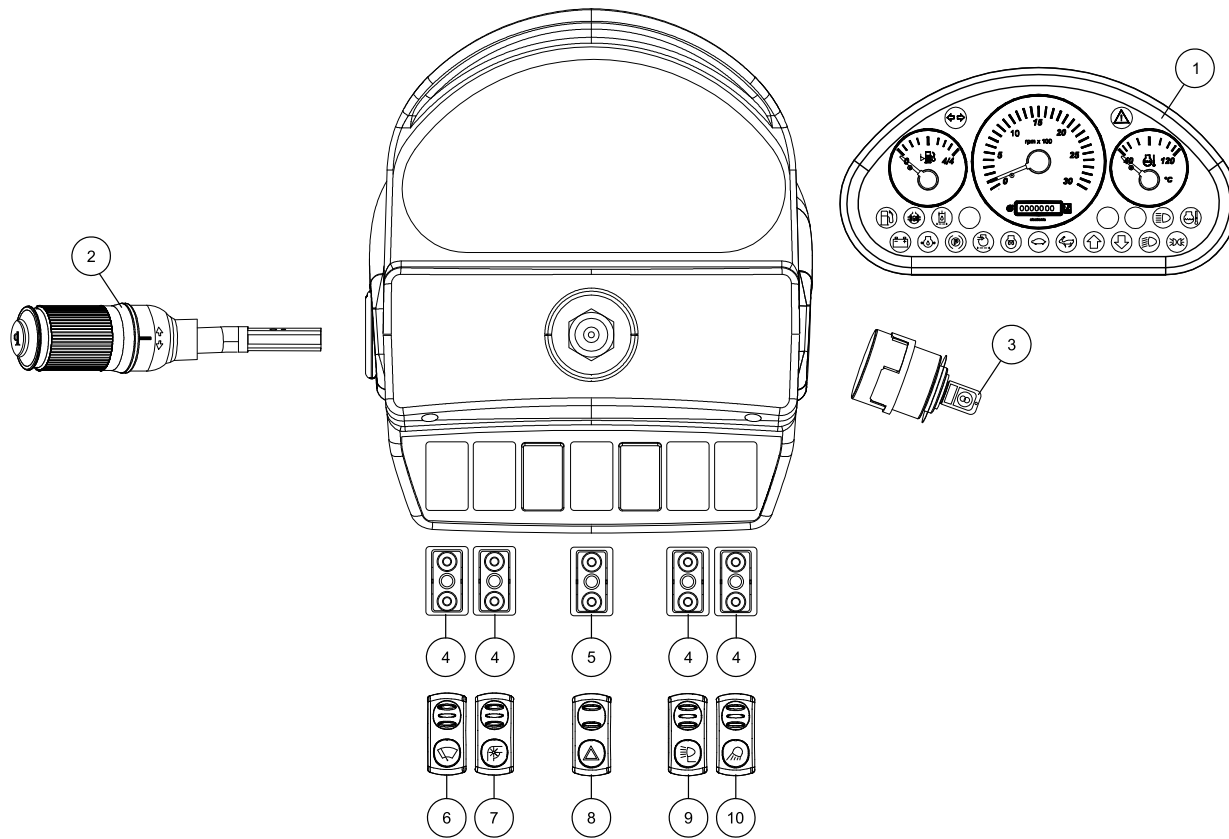
CIRCUITO ELETRICO

CIRCUITO ELETRICO

CIRCUIT ELETRICO

CIRCUIT ELETRICO

Rep	Nr	Qt	Designação	Designación	Description	Désignation	Observação - observación - Remark - Remarque
001	B2054380	001	CHICOTE ELETRICO	FEJE DE HILOS	HARNES, WIRING	FAISCEAU ELECTRIQUE	
002	80170816	004	PARAF.SEXT.FLANGEADO FE/ZNXC3	TORNILLO HEXAGONAL FE/ZNXC3	FLANGE HEX. SCREWM8 X 16 DIN 6	VIS TETE HEXAG.EMBASE FE/ZNXC3	
003	80060810	003	PARAFUSO CABEÇA HEXAG.FE/ZNXC3	TORNILLO HEXAGONAL FE/ZNXC3	HEX BOLT FE/ZNXC3	VIS TETE HEXAGONALE FE/ZNXC3	
004	B0271338	001	CJ CHICOTE ELÉT.TERRAM.CABINA				
005	80171030	004	PARAF.SEXT.FLANGEADO FE/ZNXC3	TORNILLO HEXAGONAL FE/ZNXC3	HEXAGON FLANGE SCREW FE/ZNXC3	VIS TETE HEXAG.EMBASE FE/ZNXC3	
006	80201020	004	PORCA HEXAGONAL FE/ZNXC3	TUERCA HEXAGONAL FE/ZNXC3	FLANGE NUT FE/ZNXC3	ECROU HEX.EMB.AUTOFR.FE/ZNXC3	
007	B2054370	001	CHICOTE ELETRICO	FEJE DE HILOS	HARNES, WIRING	FAISCEAU ELECTRIQUE	
008	B2054590	001	CHICOTE ELETRICO	FEJE DE HILOS	HARNES, WIRING	FAISCEAU ELECTRIQUE	
009	B2054390	001	CHICOTE ELETRICO	FEJE DE HILOS	HARNES, WIRING	FAISCEAU ELECTRIQUE	
010	B2044400	001	CHICOTE ELETRICO	FEJE DE HILOS	HARNES, WIRING	FAISCEAU ELECTRIQUE	
011	B2054470	001	CHICOTE ELETRICO	FEJE DE HILOS	HARNES, WIRING	FAISCEAU ELECTRIQUE	
012	B0002201	001	KIT COLUNA DE DIR.BXM/H				





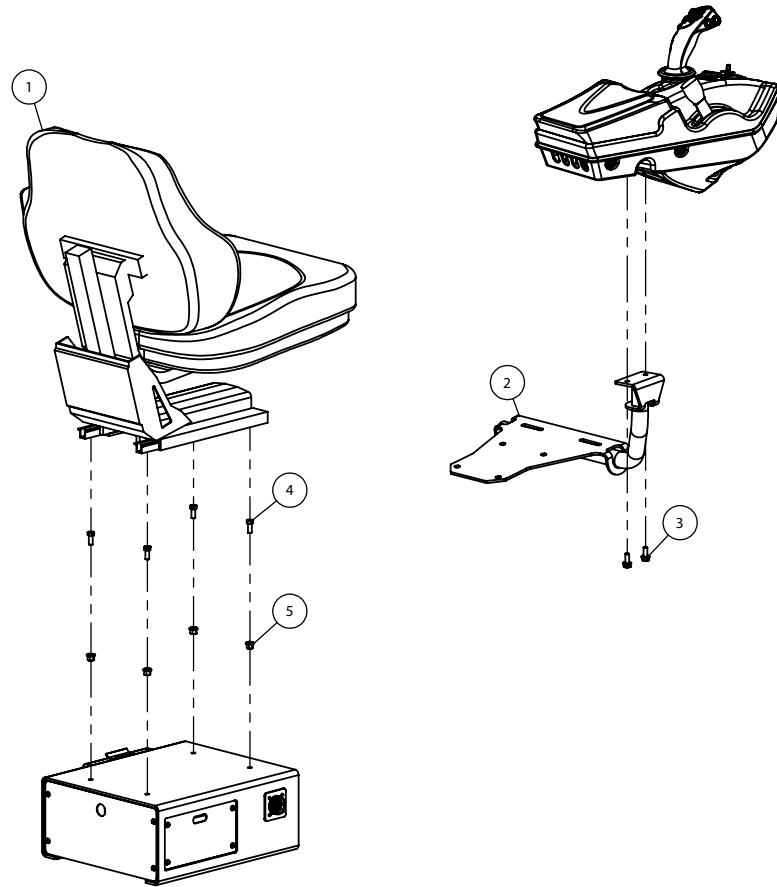
PAINEL DE SINALIZACAO

PANELES DE SEÑALIZACIÓN

WARNING BOARD

PANNEAUX DE SIGNALISATION

Rep	Nr	Qt	Designação	Designación	Description	Désignation	Observação - observación - Remark - Remarque
001	B0769651	001	PAINEL	PANEL	PANEL	PANNEAU	
002	B0768951	001	ALAVANCA ACIONADORA	PALANCA ACTIVACION	LEVER	ALAVANCA ACIONADORA	
003	B0768963	001	CHAVE	LLAVE	WRENCH	CLE	
004	B0768986	004	INTERRUPTOR	INTERRUPTOR	SWITCH	INTERRUPTEUR	
005	B0768985	001	INTERRUPTOR	INTERRUPTOR	SWITCH	INTERRUPTEUR	
006	B0768980	001	CAPA P/INTERRUPT.PARA-BRISA	CAPA		CAPA P/INTERRUPT.PARA-BRISA	
007	B0768981	001	CAPA PLASTICA	CAPO DE PLASTICO	HOOD, PLASTIC	CAPOT PLASTIQUE	
008	B0768982	001	CAPA PLASTICA	CAPO DE PLASTICO	HOOD, PLASTIC	CAPOT PLASTIQUE	
009	B0768983	001	CAPA PLASTICA	CAPO DE PLASTICO	HOOD, PLASTIC	CAPOT PLASTIQUE	
010	B0768984	001	CAPA PLASTICA	CAPO DE PLASTICO	HOOD, PLASTIC	CAPOT PLASTIQUE	



STRONGER_MT

17H7200746>



B18R0337 A

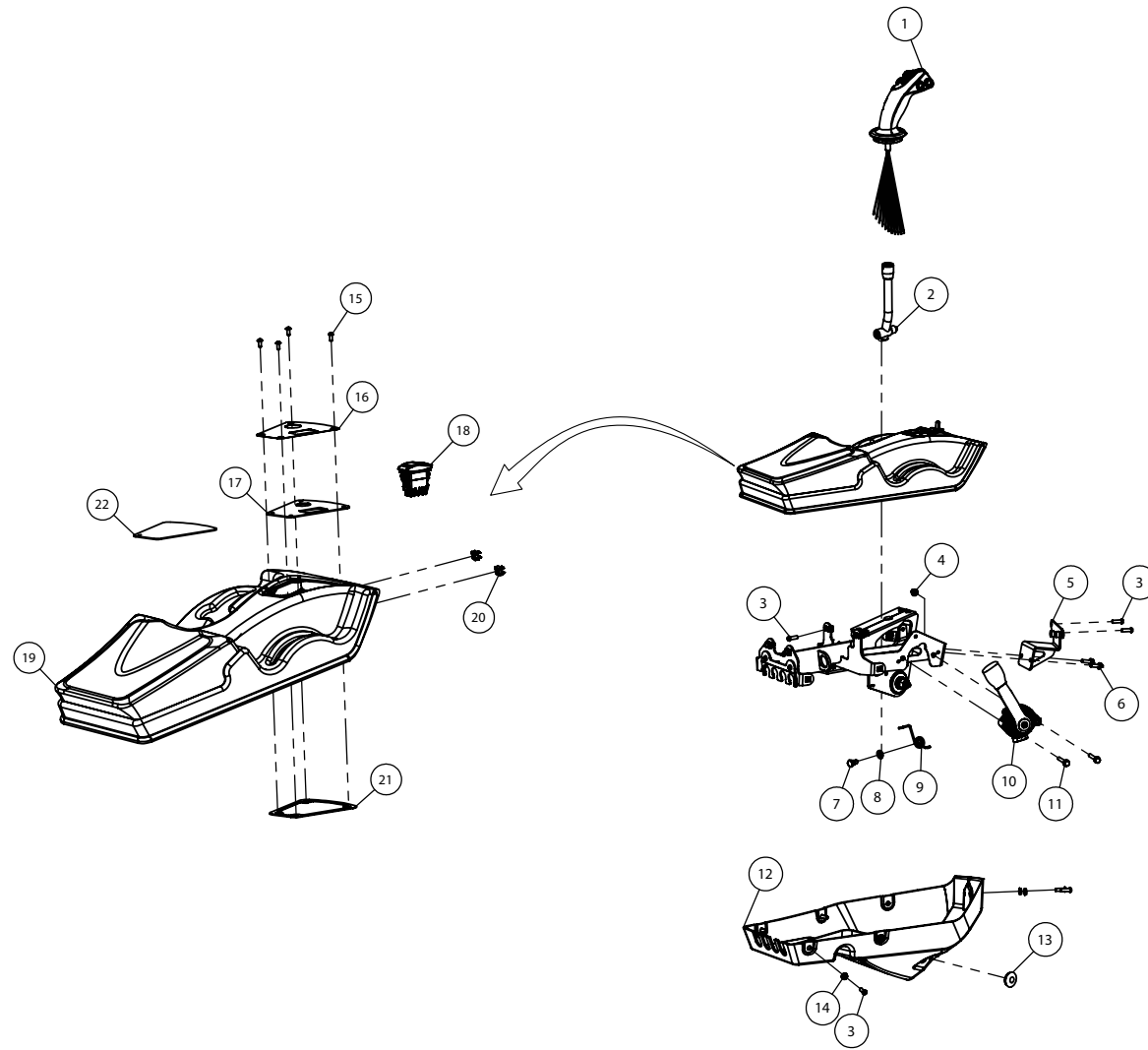
ASSENTO MECÂNICA

ASIENTO MECÁNICO

MECHANICAL SEAT

SIÈGE MÉCANIQUE

Rep	Nr	Qt	Designação	Designación	Description	Désignation	Observação - observación - Remark - Remarque
001	B2001970	001	ASSENTO	ASENTO	SEAT	SIEGE	
002	B2053500	001	ESTRUTURA	ESTRUCTURA	STRUCTURE	STRUCTURE	
003	80170820	002	PARAF.SEXT.FLANGEADO FE/ZNXC3	TORNILLO HEXAGONAL FE/ZNXC3	HEX. FLANGE SCREW M8 X 20 CL.8	VIS TETE HEXAG.EMBASE FE/ZNXC3	
004	80060806	004	PARAFUSO CABEÇA HEXAG.	TORNILLO CAB SEXT M8X20MM	SCREW	VIS TETE HEXAGONALE	
005	80200842	004	PORCA HEXAGONAL FE/ZNXC3	TUERCA HEXAGONAL FEZNXC3	NUT FE/ZNXC3	ECROU HEX.EMB.AUTOFR.FE/ZNXC3	





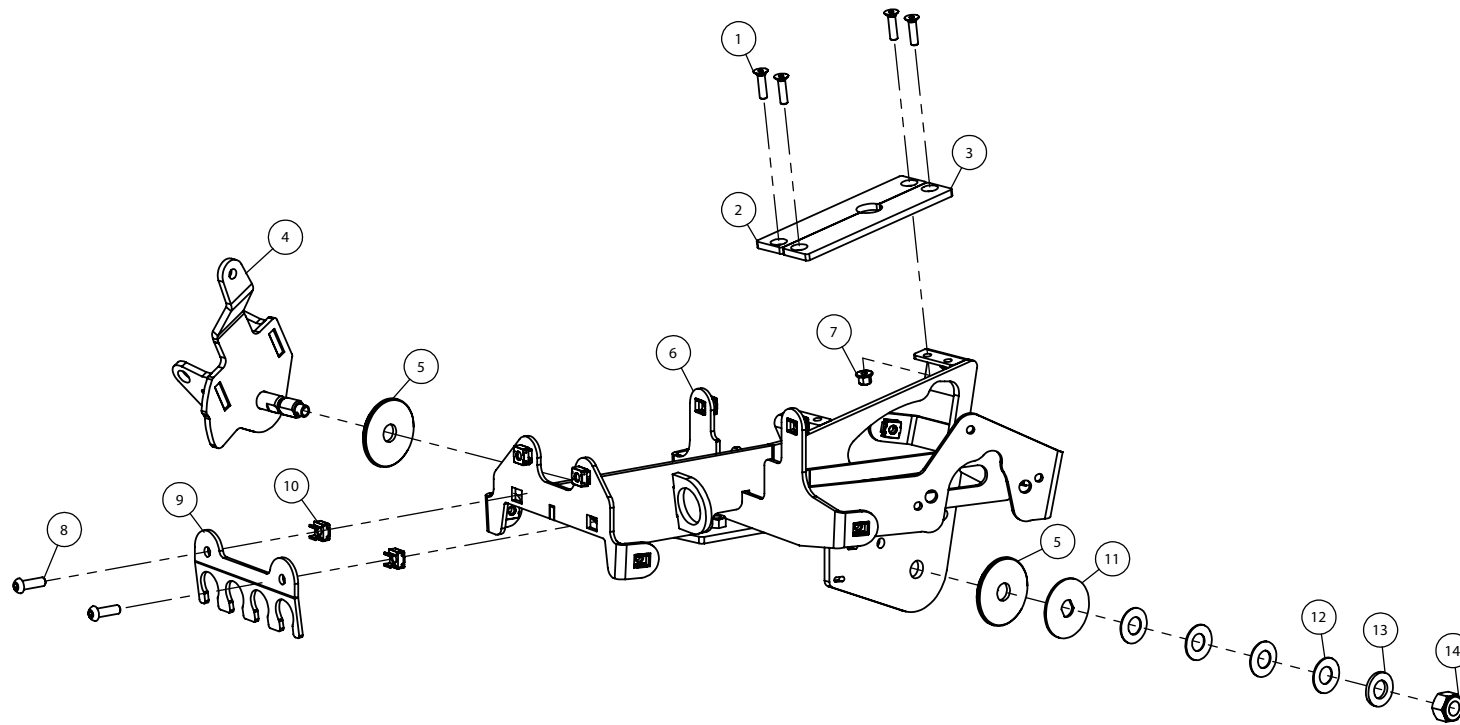
CONSOLE

CONSOLA

CONSOLE

CONSOLE

Rep	Nr	Qt	Designação	Designación	Description	Désignation	Observação - observación - Remark - Remarque
001	B2038330	001	COMANDO	MANDO	SYSTEM, ACTUATION	COMMANDE	
002	B2039200	001	ALAVANCA	PALANCA	LEVER	LEVIER	
003	80190621	013	PARAFUSO INOX	TORN. CILINDRICO INOX	HEX.SOC.BUTT.HEAD SCR.INOX	VIS T.CY.BOMB.SIX P.C.INOX	
004	80200620	002	PORCA HEXAGONAL FLZNNC	TUERCA HEXAGONAL FLZNNC	FLANGE NUT FLZNNC	ECROU HEX.EMB.AUTOFR.FLZNNC	
005	B0369981	001	CJ. SUPORTE DA TELA			CJ. SUPORTE DA TELA	
006	80170620	002	PARAF.SEXT.FLANGEADO FE/ZNXC3	TORNILLO HEXAGONAL FE/ZNXC3	HEX. FLANGE SCREW FE/ZNXC3	VIS TETE HEXAG.EMBASE FE/ZNXC3	
007	B0472433	001	EIXO		SHAFT	EIXO	
008	80250823	001	ARRUELA LISA FE/ZNXC3	ARRUELA LISA M 8	PLAIN WASHER FE/ZNXC3	RONDELLE PLATE FE/ZNXC3	
009	B0472432	001	MOLA DE TORCAO		SPRING	MOLA DE TORCAO	
010	B3004620	001	SENSOR	CAPTADOR	SENSOR	CAPTEUR	
011	80170640	002	PARAF.SEXT.FLANGEADO FE/ZNXC3	TORNILLO HEXAGONAL FE/ZNXC3	FLANGE HEX. SCREW M6X40 - DIN	VIS TETE HEXAG.EMBASE FE/ZNXC3	
012	B0472629	001	REVESTIMENTO INFERIOR		LOWER COATING	REVESTIMENTO INFERIOR	
013	B2000880	001	TAPA FURO DIAM.25,4MM		BODY PLUG	TAPA FURO DIAM.25,4MM	
014	B2033700	007	CAPA	CAPO	HOOD	CAPOT	
015	80190411	004	PARAFUSO INOX	TORN. CILINDRICO INOX	HEX.SOC.BUTT.HEAD SCR.INOX	VIS T.CY.BOMB.SIX P.C.INOX	
016	B2056750	001	ETIQUETA ADESIVA	ETIQUETA	DECAL	ETIQ.ADH.	
017	B2056740	001	CHAPA	CHAPA	SHEET	TOLE	
018	B2029920	001	BOTAO	BOTON	PUSH BUTTON	POUSSOIR	
019	B0271730	001	CJ. REVESTIMENTO SUPERIOR		TOP COATING SET	CJ. REVESTIMENTO SUPERIOR	
020	B0773300	002	PORCA QUADRADA M6 COM GAIOLA		NUT M6	PORCA QUADRADA M6 COM GAIOLA	
021	B2000900	001	CHAPA	CHAPA	SHEET	TOLE	
022	B2053400	001	ETIQUETA ADESIVA	ETIQUETA	DECAL	ETIQ.ADH.	





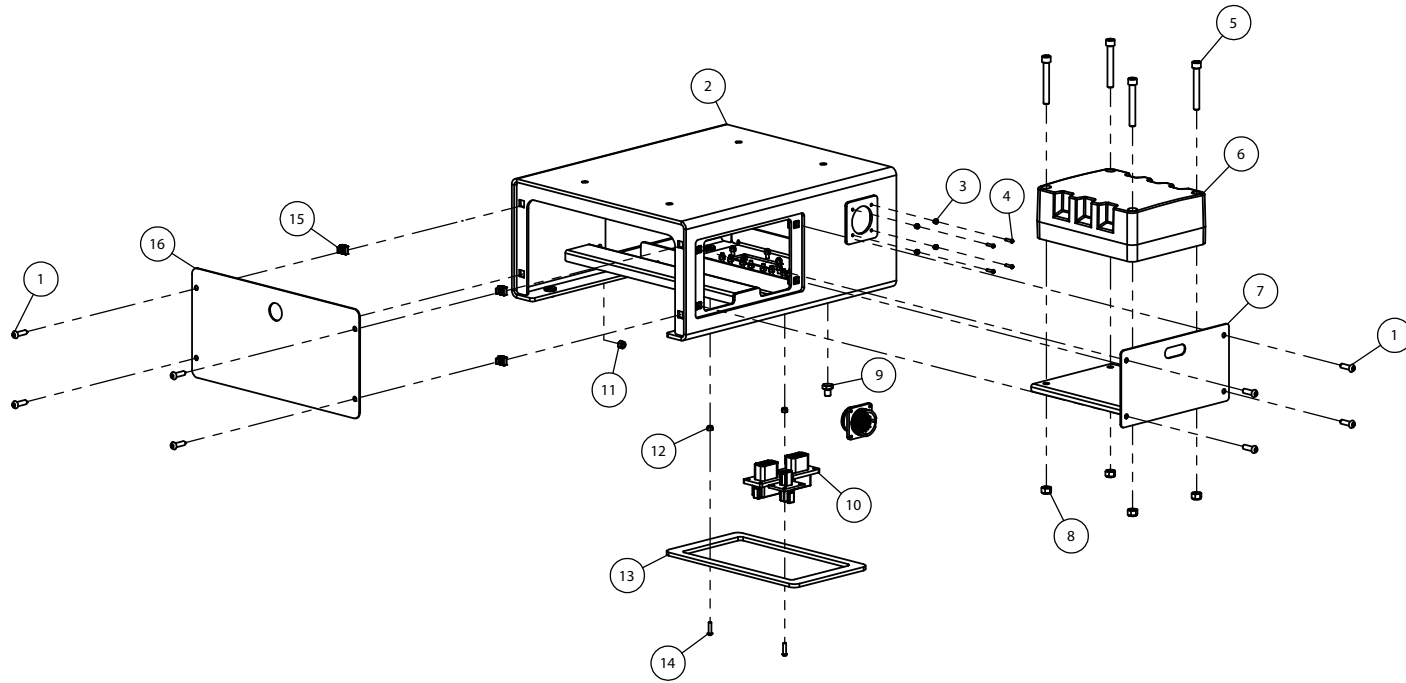
SUPORTE DO CONSOLE

SOPORTE DO CONSOLE

SUPPORT DO CONSOLE

SUPPORT DO CONSOLE

Rep	Nr	Qt	Designação	Designación	Description	Désignation	Observação - observación - Remark - Remarque
001	80110520	004	PARAF.SEXT.INT.RANHURA INOX	TORNILLO H.INTER.RANU.INOX	HEX.SOCK.COUNT.HEAD SCREW INOX	VIS TETE FRAI.SIX P.CRE.INOX	
002	B2056760	001	CHAPA	CHAPA	SHEET	TOLE	
003	B2057170	001	CHAPA	CHAPA	SHEET	TOLE	
004	B0369803	001	CJ. ARTICULACAO		JOINT PIECE SET	CJ. ARTICULACAO	
005	B0472430	002	ARRUELA DE ENCOSTO		WASHER	ARRUELA DE ENCOSTO	
006	B3004600	001	SUPORTE	SOPORTE	SUPPORT	SUPPORT	
007	B0771793	004	PORCA FLANGEADA M5 DIN6926		PORCA FLANGEADA M5 DIN6926	PORCA FLANGEADA M5 DIN6926	
008	80190621	002	PARAFUSO INOX	TORN. CILINDRICO INOX	HEX.SOC.BUTT.HEAD SCR.INOX	VIS T.CY.BOMB.SIX P.C.INOX	
009	B0472696	001	CHAPA PASSA PAINEL		PLATE	CHAPA PASSA PAINEL	
010	B0773300	013	PORCA QUADRADA M6 COM GAIOLA		NUT M6	PORCA QUADRADA M6 COM GAIOLA	
011	B0472431	001	ARRUELA		WASHER	ARRUELA	
012	80281226	004	ARRUELA ELÁSTICA FLZNNC	ARANDELA ELASTICA FLZNNC	DISC SPRING FLZNNC	RONDELLE RESSORT FLZNNC	
013	80251227	001	ARRUELA LISA FE/ZNXC3	ARANDELA LISA FE/ZNXC3	PLAIN WASHER FE/ZNXC3	RONDELLE PLATE FE/ZNXC3	
014	80201230	001	PORCA HEXAGONAL FE/ZNXC3	TUERCA HEXAGONAL FE/ZNXC3	SELF-LOCKING NUT FE/ZNXC3	ECROU HEX.AUTOFREINE FE/ZNXC3	





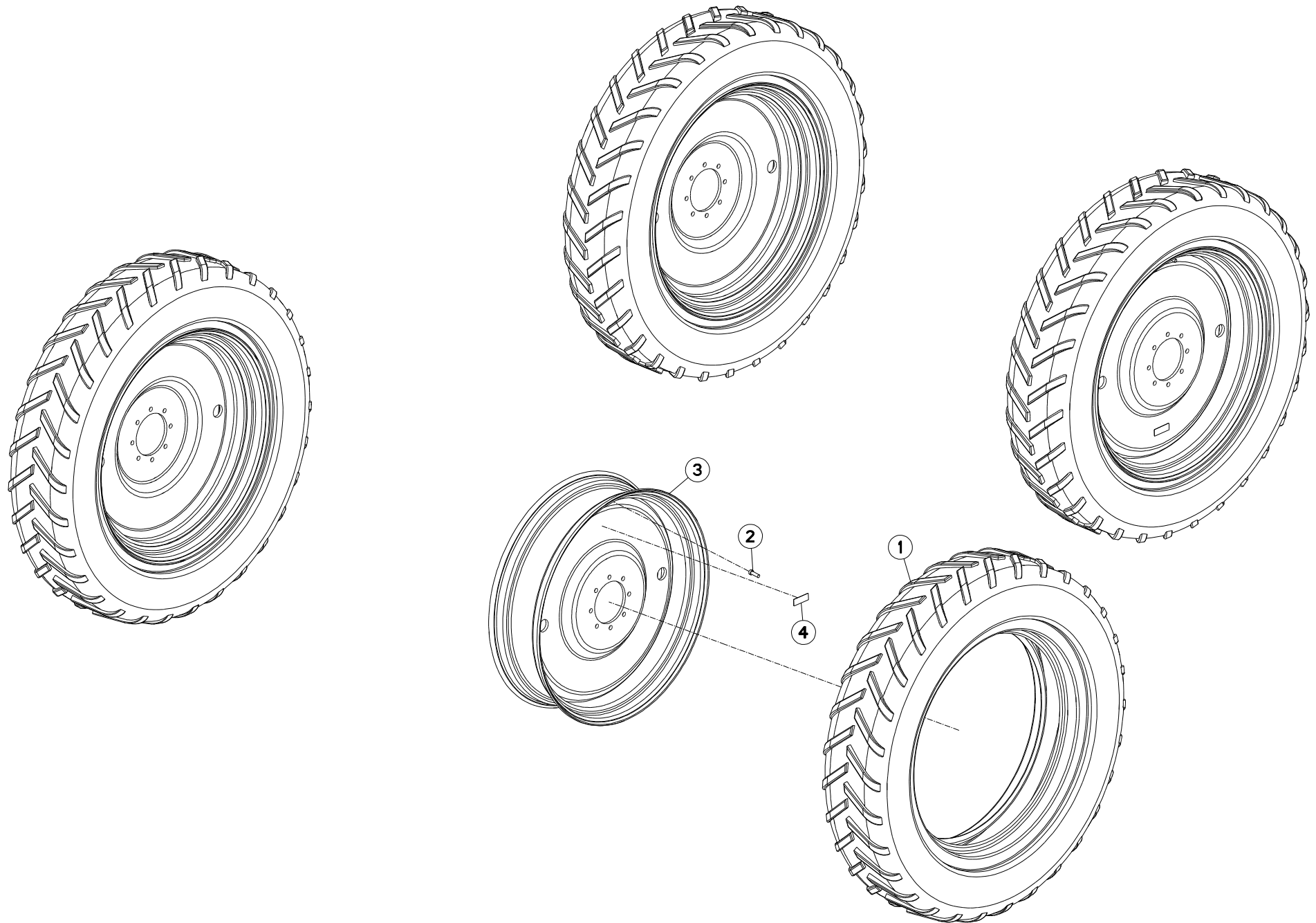
CAIXA RELETEIRA

CAJA RELETEIRA

BODY RELETEIRA

CAISSE RELETEIRA

Rep	Nr	Qt	Designação	Designación	Description	Désignation	Observação - observación - Remark - Remarque
001	80190621	016	PARAFUSO INOX	TORN. CILINDRICO INOX	HEX.SOC.BUTT.HEAD SCR.INOX	VIS T.CY.BOMB.SIX P.C.INOX	
002	B2032200	001	ESTRUTURA	ESTRUCTURA	STRUCTURE	STRUCTURE	
003	80200341	004	PORCA HEXAGONAL INOX	TUERCA HEXAGONAL INOX	SELF-LOCKING NUT INOX	ECROU HEX.BAS AUTOFR.INOX	
004	80190319	004	PARAFUSO CAB CIL.INT.INOX			VIS T.CY.BOMB.SIX P.C.INOX	
005	80080862	004	PARAFUSO SEXTAVADO INTERNO	TORNILLO HEXAGONAL INTERNO	HEX.SOCKET HEAD CAP SCREW	VIS TETE CYL.SIX P.CREUX	
006	B2028750	001	CAIXA	CAJA	BOX	BOITE	
007	B2032260	001	ESTRUTURA	ESTRUCTURA	STRUCTURE	STRUCTURE	
008	80200830	004	PORCA HEXAGONAL FE/ZNXC3	TUERCA AUTOTRABADA FE/ZNXC3	SELFLOCKING NUT FE/ZNXC3	ECROU HEX.AUTOFREINE FE/ZNXC3	
009	80060810	001	PARAFUSO CABEÇA HEXAG.FE/ZNXC3	TORNILLO HEXAGONAL FE/ZNXC3	HEX BOLT FE/ZNXC3	VIS TETE HEXAGONALE FE/ZNXC3	
010	B2028740	001	CHICOTE ELETRICO	FEJE DE HILOS	HARNES, WIRING	FAISCEAU ELECTRIQUE	
011	80200630	004	PORCA HEXAGONAL FE/ZNXC3	TUERCA AUTOTRABADA FE/ZNXC3	SELF LOCKING NUT FE/ZNXC3	ECROU HEX.AUTOFREINE FE/ZNXC3	
012	80200441	028	PORCA HEXAGONAL INOX	TUERCA HEXAGONAL INOX	SELF-LOCKING NUT INOX	ECROU HEX.BAS AUTOFR.INOX	
013	B2032300	001	JUNTA	JUNTA	SEAL	JOINT	
014	80190405	028	PARAFUSO CAB CIL.INT.INOX			VIS T.CY.BOMB.SIX P.C.INOX	
015	B0773300	012	PORCA QUADRADA M6 COM GAIOLA		NUT M6	PORCA QUADRADA M6 COM GAIOLA	
016	B2032290	002	CHAPA	CHAPA	SHEET	TOLE	



STRONGER_MT

17H7200746>



B18R0296 A

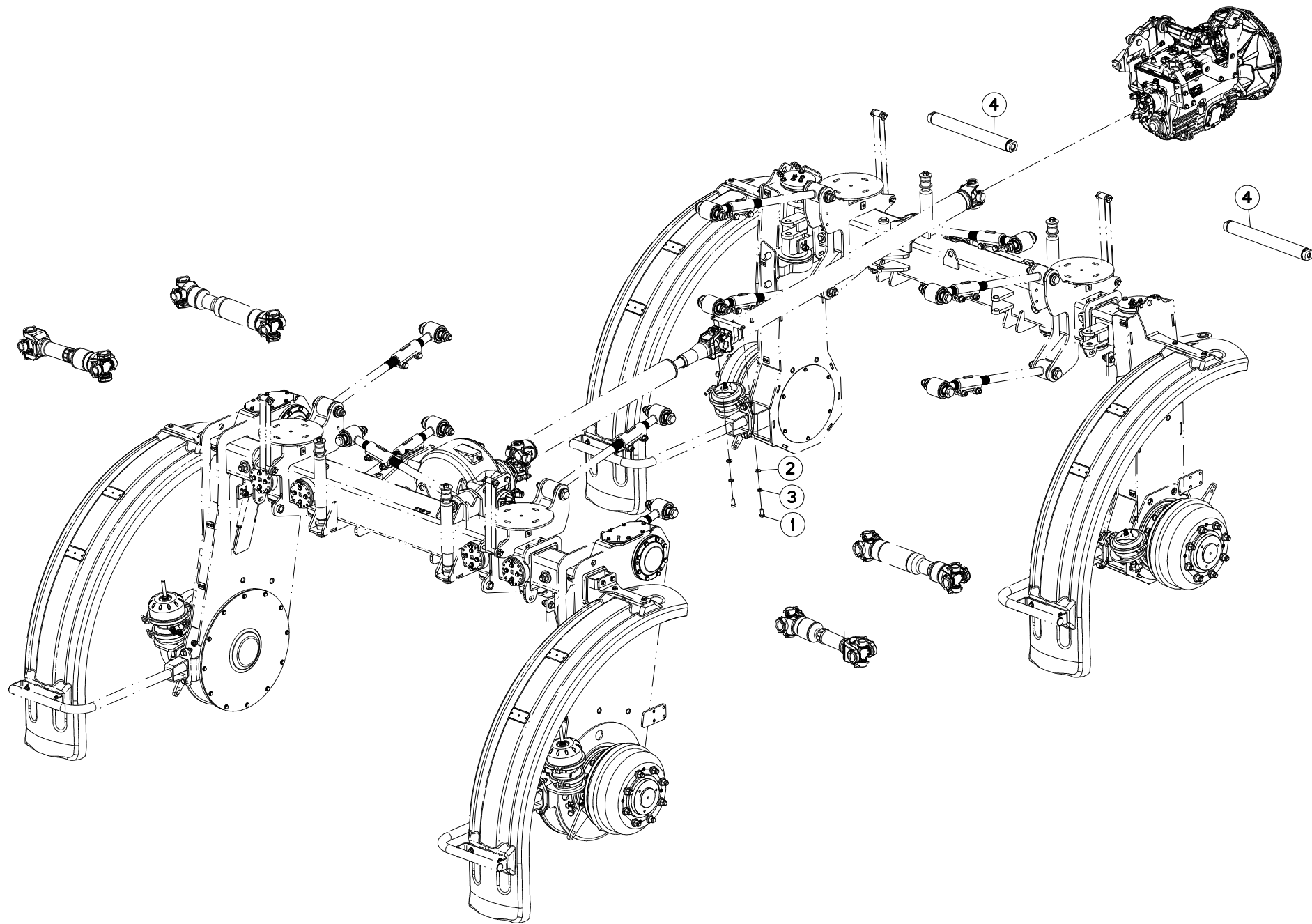
RODADO 380/90 R46

CONJUNTO ROTATIVO 380/90 R46

TANDEM AXLE 380/90 R46

ESSIEU TANDEM 380/90 R46

Rep	Nr	Qt	Designação	Designación	Description	Désignation	Observação - observación - Remark - Remarque
001	B0772941	004	PNEU	NEUMÁTICO	TIRE	PNEU	
002	B1700623	004	VALVULA	VÁLVULA	VALVE	VALVE	
003	B2036490	004	ARO	LLANTA	RIM	JANTE	
004	B2057980	004	ADESIVO TECNICO	ADHESIVA TECNICA	DECAL INFO.	PICTO.T	



STRONGER_MT

17H7200746>



B18R0342 A

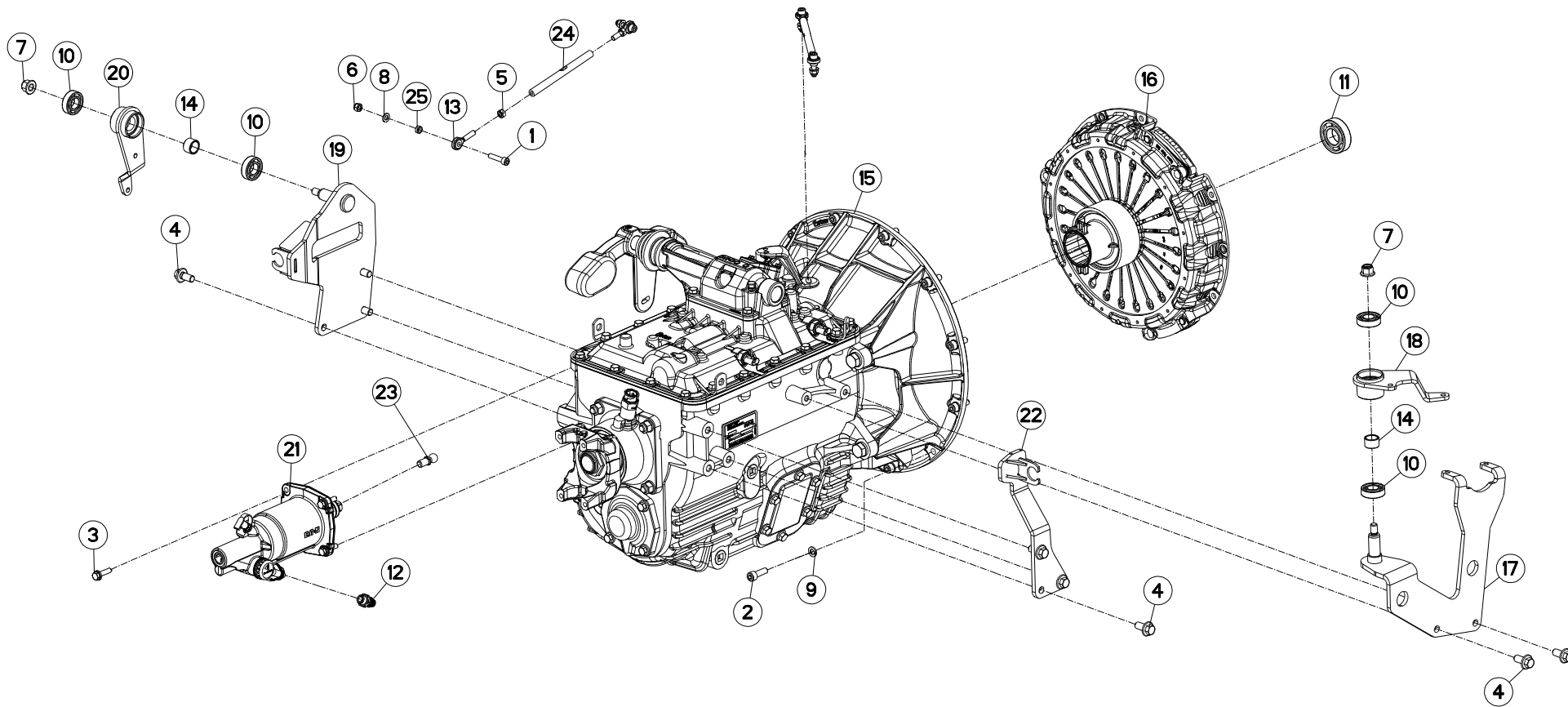
EIXO DE TRANSMISSAO BITOLA 3,0

##TRANSMISSION SHAFT BITOLA 3,

TRANSMISSION SHAFT BITOLA 3,04

ARBRE DE TRANSMISSION BITOLA :

Rep	Nr	Qt	Designação	Designación	Description	Désignation	Observação - observación - Remark - Remarque
001	80061472	002	PARAFUSO CABEÇA HEXAG.FE/ZNXC3	TORNILLO HEXAGONAL FE/ZNXC3	HEXAGON HEAD SCREW FE/ZNXC3	VIS TETE HEXAGONALE FE/ZNXC3	
002	80251430	002	ARRUELA LISA FE/ZNXC3	ARANDELA LISA FE/ZNXC3	PLAIN WASHER M14	RONDELLE PLATE FE/ZNXC3	
003	80271403	002	ARRUELA DE PRESSÃO FE/ZNXC3	ARANDELA DE PRESIÓN FE/ZNXC3	SPRING WASHER M14	RONDELLE GROWER FE/ZNXC3	
004	B2038900	002	CONJUNTO	CONJUNTO	ASSEMBLY	ENSEMBLE	





CAIXA DE VELOCIDADES

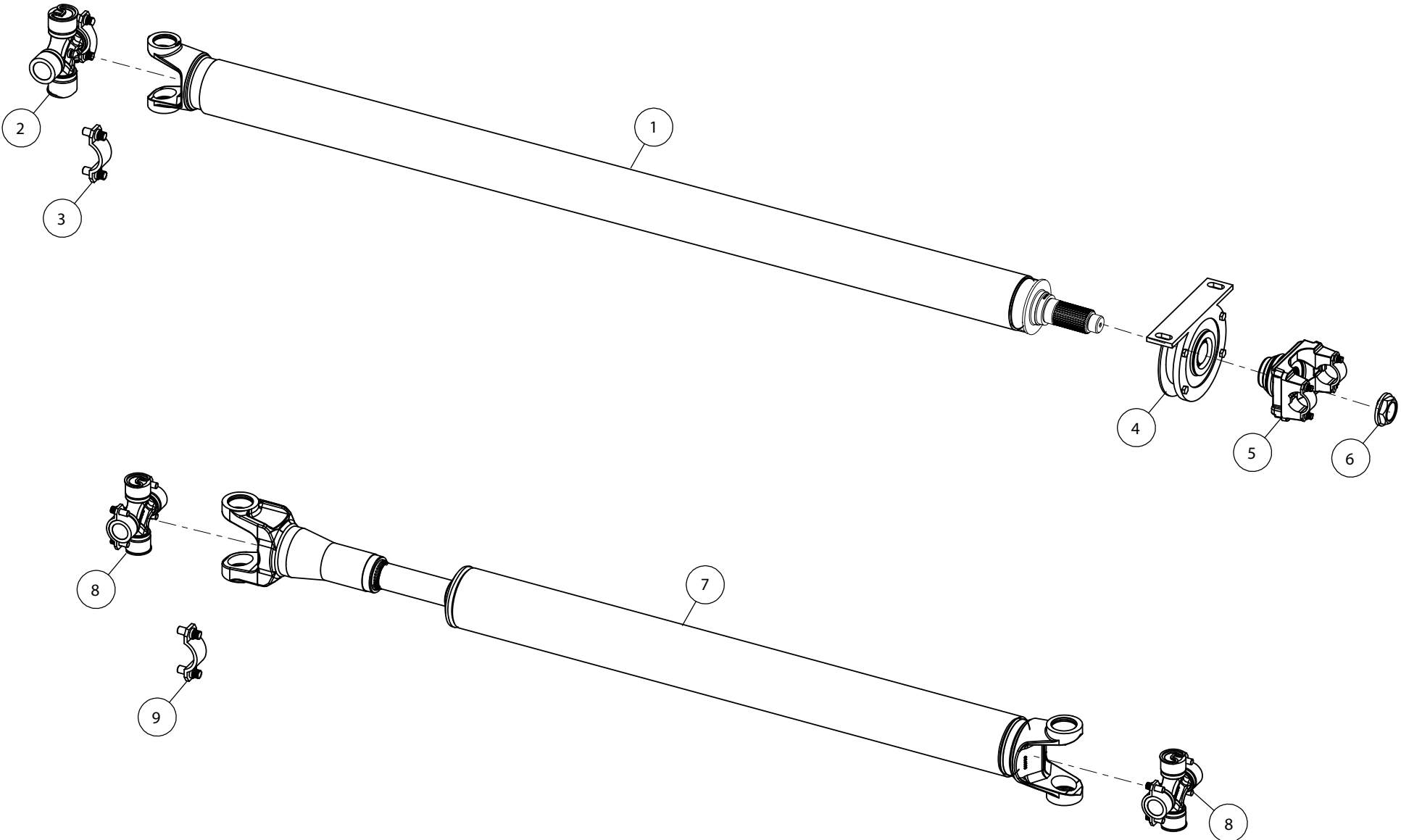
ENGRANAJE CAMBIO VELOCIDADES

SPEED-CHANGE GEAR BOX

BOITE DE VITESSES

Observação - observación - Remark - Remarque

Rep	Nr	Qt	Designação	Designación	Description	Désignation	Observação - observación - Remark - Remarque
001	80080838	004	PARAFUSO SEXT.INTERNO FLZNNC	TORNILLO HEXAG.INTER.FLZNNC	HEX.SOCK.HEAD CAP SCR.FLZNNC	VIS TETE CYL.SIX P.CR.FLZNNC	
002	80081036	012	PARAFUSO SEXT.INTERNO FLZNNC	TORNILLO HEXAG.INTER.FLZNNC	HEX.SOCK.HEAD CAP SCR.FLZNNC	VIS TETE CYL.SIX P.CR.FLZNNC	
003	80170830	004	PARAF.SEXT.FLANGEADO FE/ZNXC3	TORNILLO HEXAGONAL FE/ZNXC3	FLANGE HEAD SCREW FE/ZNXC3	VIS TETE HEXAG.EMBASE FE/ZNXC3	
004	80171225	008	PARAFUSO DE CABEÇA HEXAGONAL	TORNILLO HEXAGONAL	HEXAGON FLANGE SCREW	VIS TETE HEX.A EMBASE FE/ZNXC3	
005	80200800	004	PORCA HEXAGONAL	TUERCA SEXTAVADA	HEX. NUT	ECROU HEXAGONAL	
006	80200830	004	PORCA HEXAGONAL FE/ZNXC3	TUERCA AUTOTRABADA FE/ZNXC3	SELFLOCKING NUT FE/ZNXC3	ECROU HEX.AUTOFREINE FE/ZNXC3	
007	80201260	002	PORCA HEXAGONAL FE/ZNXC3	TUERCA HEXAGONAL FE/ZNXC3	NUT FE/ZNXC3	ECROU HEX.EMB.AUTOFR.FE/ZNXC3	
008	80250823	004	ARRUELA LISA FE/ZNXC3	ARRUELA LISA M 8	PLAIN WASHER FE/ZNXC3	RONDELLE PLATE FE/ZNXC3	
009	80271003	012	ARRUELA DE PRESSÃO FE/ZNXC3	ARANDELA DE PRESIÓN FE/ZNXC3	SPRING WASHER FE/ZN	RONDELLE GROWER FE/ZNXC3	
010	81002039	004	ROLAMENTO DE ESFERAS	RODAMIENTOS DE BOLAS	BALL BEARING	ROULEMENT A BILLES	
011	81003080	001	ROLAMENTO DE ESFERAS	RODAMIENTOS DE ESFERAS	BALL ROLLER BEARING 6206.2RSR	ROULEMENT A BILLES	
012	A7181192	001	CONECTOR	ENMIENDA	CONNECTOR	CONNECTEUR	
013	B0768683	004	TERMINAL	TERMINAL	TERMINAL	TERMINAL	
014	B2014560	002	BUCHA	CASQUILLO	BUSHING	BAGUE	
015	B2028400	001	CAIXA DE TRANSMISSAO	CAJA DE TRANSMISION	GEARCASE, SHIFTABLE	BOITE DE VITESSES	
016	B2028410	001	EMBREGEM	EMBRAGUE	CLUTCH	EMBAYAGE	
017	B2028440	001	SUPORTE	SOPORTE	SUPPORT	SUPPORT	
018	B2028460	001	SUPORTE	SOPORTE	SUPPORT	SUPPORT	
019	B2028490	001	SUPORTE	SOPORTE	SUPPORT	SUPPORT	
020	B2028580	001	SUPORTE	SOPORTE	SUPPORT	SUPPORT	
021	B2035570	001	SERVO DA EMBREGEM	SERVOEMBRAGUE	SERVO CLUTCH	SERVO DA EMBREGEM	
022	B2036240	001	SUPORTE	SOPORTE	SUPPORT	SUPPORT	
023	B2060240	001	ROTULA	RÓTULA	BALL JOINT	ROTULE	
024	B2060440	002	HASTE	VASTAGO	STEM	TIGE	
025	B2060460	004	BUCHA	CASQUILLO	BUSHING	BAGUE	



STRONGER_MT

17H7200746>



B18R0347 A

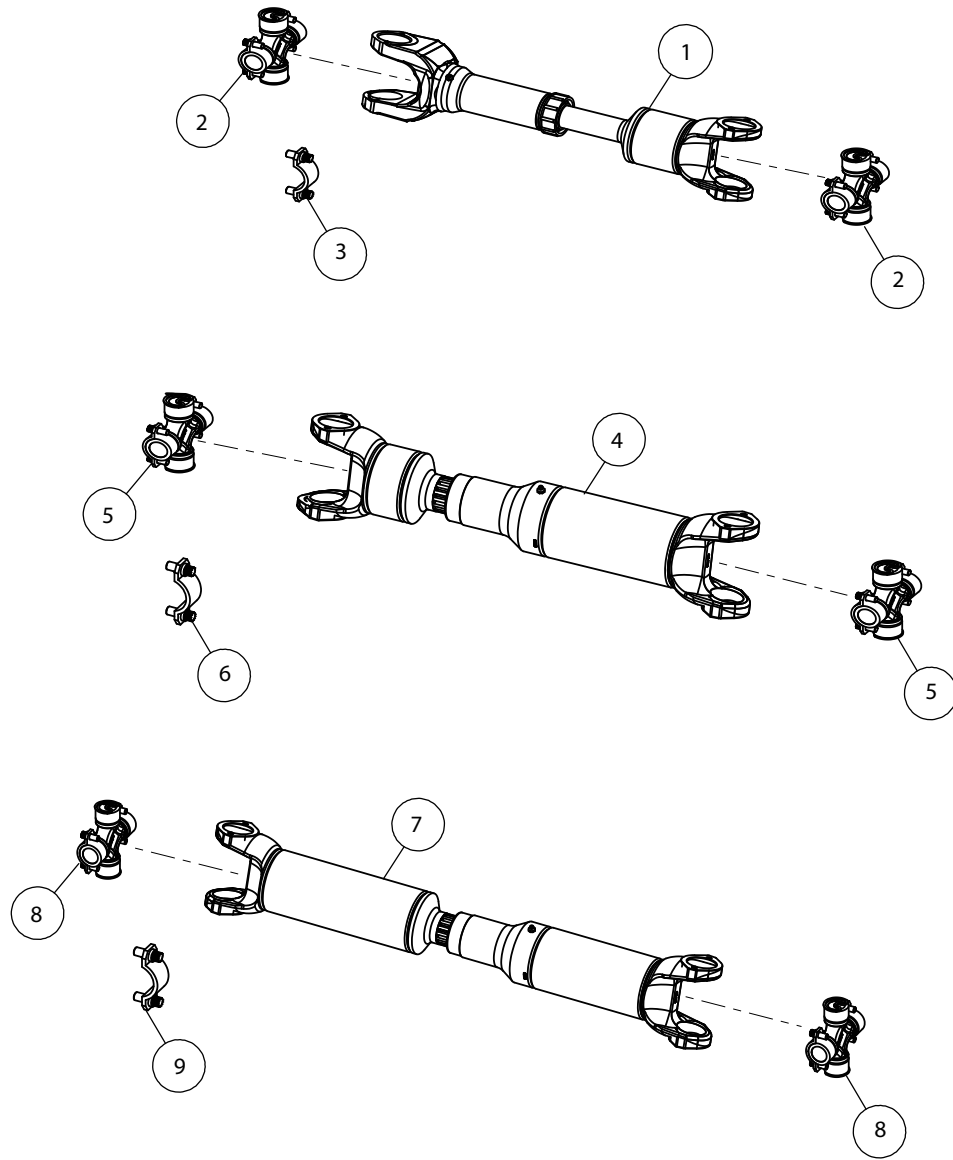
CARDAN PRINCIPAL

CARDAN PRINCIPAL

UNIVERSAL JOINT PRINCIPAL

CARDAN PRINCIPAL

Rep	Nr	Qt	Designação	Designación	Description	Désignation	Observação - observación - Remark - Remarque
001	B2063840	001	CARDAN	CARDAN	JOINT, UNIVERSAL	CARDAN	
002	B2063850	001	CRUZETA	CRUCETA	CROSS	CROISILLON	
003	B2063860	001	FIXACAO	CONEXION	MOUNT	FIXATION	
004	B2063870	001	MANCAL FLANGE	RODAMIENTO CON FLANGE	BEARING, FLANGE	PALIER APPLIQUE	
005	B2063880	001	FLANGE	FLANCO	FLANGE	FLASQUE	
006	B2063890	001	PORCA	TUERCA	NUT	ECROU	
007	B2063900	001	CARDAN	CARDAN	JOINT, UNIVERSAL	CARDAN	
008	B2063850	001	CRUZETA	CRUCETA	CROSS	CROISILLON	
009	B2063860	001	FIXACAO	CONEXION	MOUNT	FIXATION	



STRONGER_MT

17H7200746>



B18R0348 A

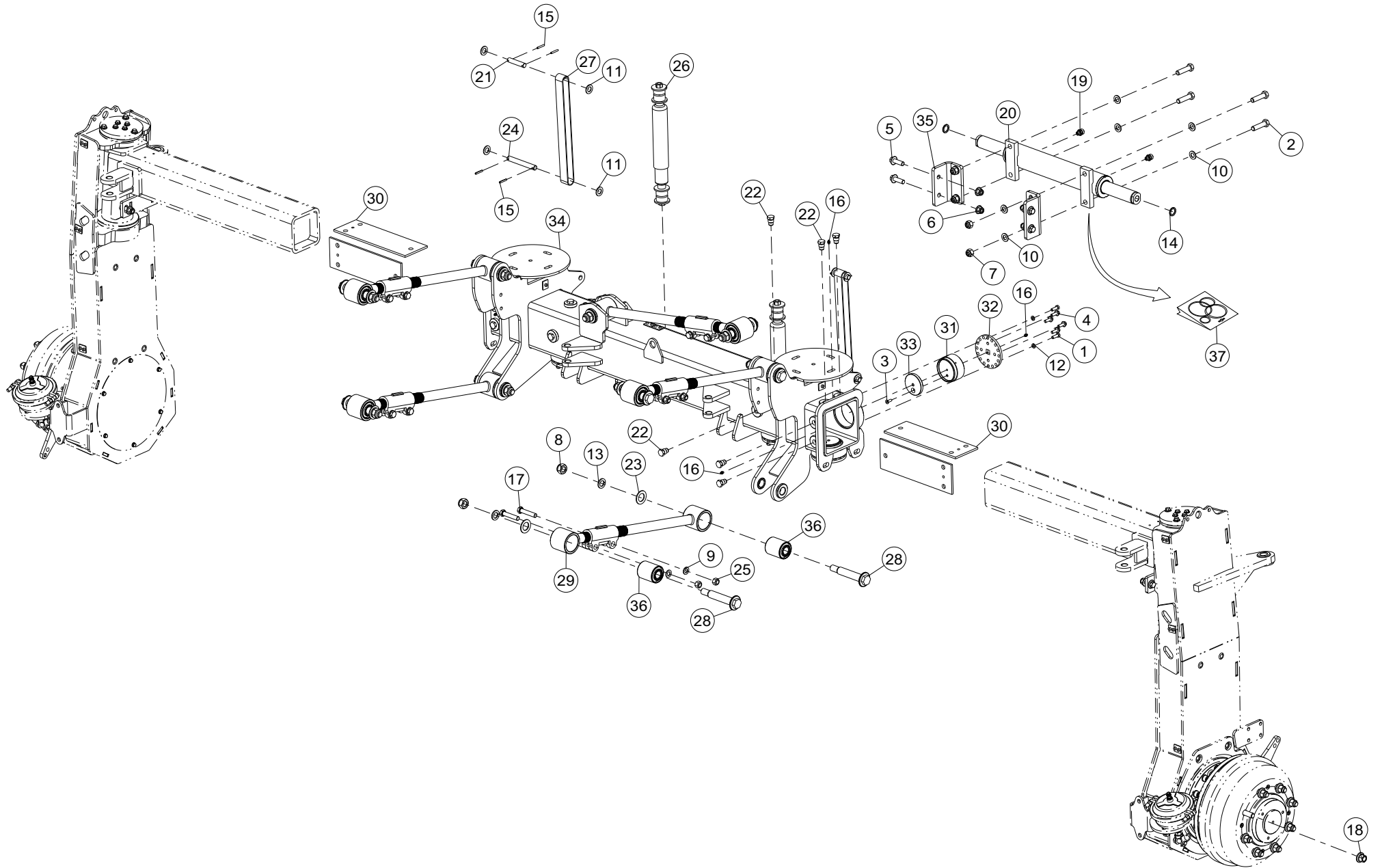
CARDAN LATERAL

CARDAN LATERAL

UNIVERSAL JOINT LATERAL

CARDAN LATERAL

Rep	Nr	Qt	Designação	Designación	Description	Désignation	Observação - observación - Remark - Remarque
001	B2063790	001	CARDAN	CARDAN	JOINT, UNIVERSAL	CARDAN	
002	B2063800	001	CRUZETA	CRUCETA	CROSS	CROISILLON	
003	B2063810	001	FIXACAO	CONEXION	MOUNT	FIXATION	
004	B2063820	001	CARDAN	CARDAN	JOINT, UNIVERSAL	CARDAN	
005	B2063800	001	CRUZETA	CRUCETA	CROSS	CROISILLON	
006	B2063810	001	FIXACAO	CONEXION	MOUNT	FIXATION	
007	B2063830	001	CARDAN	CARDAN	JOINT, UNIVERSAL	CARDAN	
008	B2063800	001	CRUZETA	CRUCETA	CROSS	CROISILLON	
009	B2063810	001	FIXACAO	CONEXION	MOUNT	FIXATION	





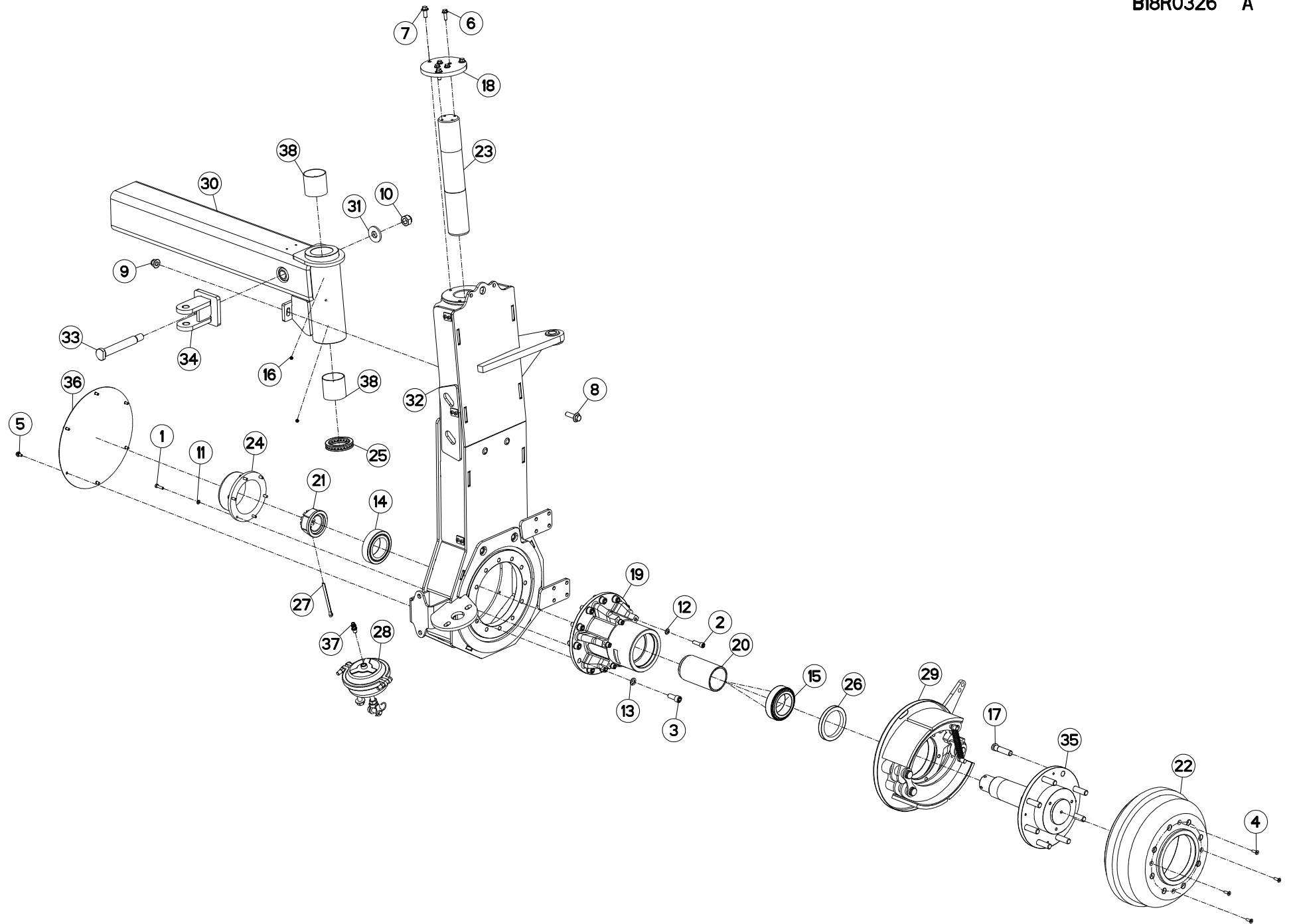
EIXO DIANTEIRO

EJE DIANTEIRO

AXLE DIANTEIRO

ESSIEU DIANTEIRO

Rep	Nr	Qt	Designação	Designación	Description	Désignation	Observação - observación - Remark - Remarque
001	80061073	016	PARAFUSO CABEÇA HEXAG.FE/ZNXC3	TORNILLO HEXAGONAL FE/ZNXC3	HEXAGON HEAD SCREW FE/ZNXC3	VIS TETE HEXAGONALE FE/ZNXC3	
002	80061870	004	PARAFUSO CABEÇA HEXAG.FE/ZNXC3	TORNILLO HEXAGONAL FE/ZNXC3	HEXAGON HEAD SCREW FE/ZNXC3	VIS TETE HEXAGONALE FE/ZNXC3	
003	80110824	008	PARAF.SEXT.IN.RANHURA FE/ZNXC3	TORNILLO H INTER.RANU.FE/ZNXC3	PLAIN HEAD HEX. SCREW.M8X25 CL	VIS T.FRAI.SIX P.CR.FE/ZNXC3	
004	80171030	032	PARAF.SEXT.FLANGEADO FE/ZNXC3	TORNILLO HEXAGONAL FE/ZNXC3	HEXAGON FLANGE SCREW FE/ZNXC3	VIS TETE HEXAG.EMBASE FE/ZNXC3	
005	80171650	004	PARAFUSO SEXTAVADO FLANGEADO	TORNILLO HEXAGONAL	HEX. FLANGED SCREW M16X50 DIN	VIS TETE HEXAGONALE A EMBASE	
006	80201660	004	PORCA HEXAGONAL FE/ZNXC3	TUERCA HEXAGONAL FE/ZNXC3	SELF-LOCKING NUT FE/ZNXC3	ECROU HEX.EMB.AUTOFR.FE/ZNXC3	
007	80201837	004	PORCA HEXAGONAL FE/ZNXC3	TUERCA AUTOTRABA FE/ZNXC3	SELF-LOCKING NUT FE/ZNXC3	ECROU HEX.AUTOFREINE FE/ZNXC3	
008	80202408	010	PORCA HEXAGONAL FLZNNC	TUERCA AUTOTRABANTE FLZNNC	SELF-LOCKING NUT FLZNNC	ECROU HEX.BAS AUTOFR.FLZNNC	
009	80251624	020	ARRUELA LISA FE/ZNXC3	ARANDELA LISA FE/ZNXC3	PLAIN WASHER M16	RONDELLE PLATE FE/ZNXC3	
010	80251836	008	ARRUELA LISA FE/ZNXC3	ARANDELA LISA	SMOOTH WASHER M 18	RONDELLE PLATE FE/ZNXC3	
011	80252026	008	ARRUELA LISA FE/ZNXC3	ARANDELA LISA FE/ZNXC3	PLAIN WASHER M20 DIN 125	RONDELLE PLATE FE/ZNXC3	
012	80271003	016	ARRUELA DE PRESSÃO FE/ZNXC3	ARANDELA DE PRESIÓN FE/ZNXC3	SPRING WASHER FE/ZN	RONDELLE GROWER FE/ZNXC3	
013	80272401	010	ARRUELA DE PRESSÃO FE/ZNXC3	ARANDELA DE PRESIÓN FE/ZNXC3	PRESSURE WASHER M 24	RONDELLE GROWER FE/ZNXC3	
014	80272500	002	ARRUELA FE/ZNXC3	ARANDELA FE/ZNXC3	COUNTERSUNK SERRATED WASHER	RONDELLE EVENTAIL FE/ZNXC3	
015	80450641	008	PINO ELÁSTICO FLZNNC	PERNO ELÁSTICO FLZNNC	ELASTIC PIN HEAVY DUTY	GOUPILLE ELASTIQUE FLZNNC	
016	82200800	012	ENGRAXADEIRA CABEÇA ESFÉRICA	ENGRASADEIRA ESFÉRICO	GREASE FITTING	GRAISSEUR A TETE SPHERIQUE	
017	800616E6	010	PARAFUSO CABEÇA HEXAG.FE/ZNXC3	TORNILLO CABEZA HEXAG.FE/ZNXC3	HEXAGON HEAD SCREW FE/ZNXC3	VIS TETE HEXAGONALE FE/ZNXC3	
018	B0002138	016	PORCA	TUERCA	NUT	ECROU	
019	B0002685	002	ADAPTADOR, HIDRAULICO	ADAPTADOR	FITTING, HYDRAULIC, ADAPTER	ADAPTATEUR	
020	B0270060	001	CILINDRO HIDRAULICO	CILINDRO	CYLINDER, HYDRAULIC	VERIN	
021	B0465466	002	PINO	EJE	PIN	AXE	
022	B0470199	012	TRAVA	TRABA	CATCH	GACHE	
023	B0470852	010	ARRUELA LISA	ARANDELA	WASHER, FLAT	RONDELLE PLATE	
024	B0471238	002	PINO	EJE	PIN	AXE	
025	B0766583	010	PORCA	TUERCA	NUT	ECROU	
026	B0767002	002	AMORTECEDOR	AMORTIGUADOR	SHOCK ABSORBER	AMORTISSEUR	
027	B0767120	002	CINTA	LANCA	SLING	ELINGUE	
028	B0767745	010	PINO DE ACO DO TENSOR CORPO	PINO ACERO DEL TENSOR	TENSOR STEEL PIN	PINO DE ACO DO TENSOR CORPO	
029	B2012860	005	TIRANTE TENSOR	TIRANTE TENSOR	TENSOR LINKAGE	TIRANTE TENSOR	
030	B2036080	004	ESPAÇADOR	ESPACIADOR	SPACER	ENTRETOISE	
031	B2044700	008	TRAVA	TRABA	CATCH	GACHE	
032	B2044720	008	CHAPA	CHAPA	SHEET	TOLE	
033	B2045430	008	PLACA DE ENCOSTO	PLACA DE TOPE	BACKSTOP	TOLE BUTEE FOURRAGE	
034	B2051340	001	EIXO	ÁRBOL	SHAFT	ARBRE	
035	B2051360	002	SUPORTE	SOPORTE	SUPPORT	SUPPORT	
036	B0766421	010	BUCHA DO PINO TENSOR TIRANTE	BUJE DEL TENSOR	BUSHING FOR TENSOR PIN OF TIE	BUCHA DO PINO TENSOR TIRANTE	
037	B0266963	001	KIT REPARO CIL. HIDR 20066455	KIT REPARACION DEL CILINDRO HI	REPAIR KIT HYDR CYLINDER 20066	KIT REPARO CIL. HIDR 20066455	





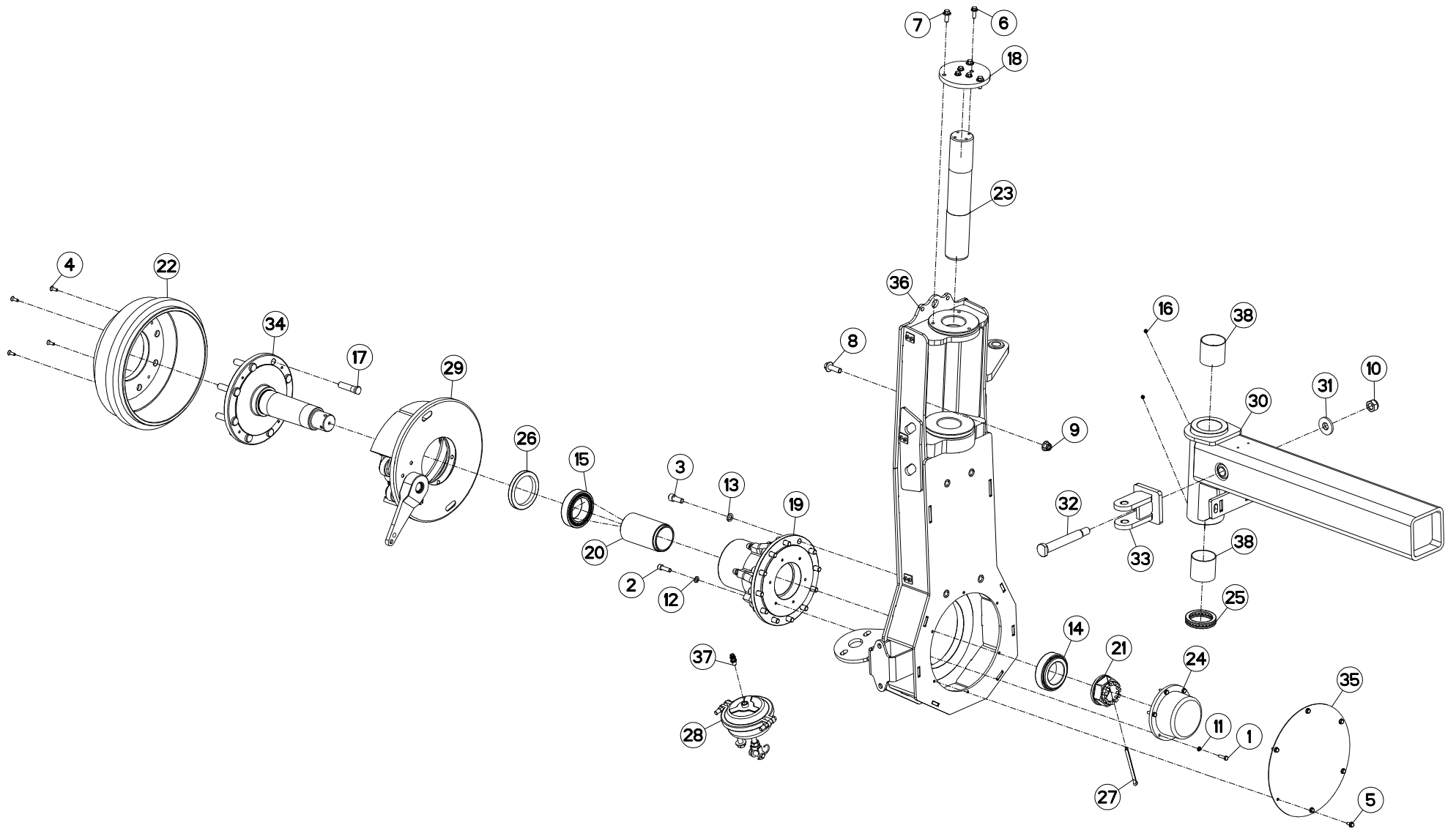
PERNA DIANT. DIREITA

SOPORTE DIANT. DIREITA

PARKING STAND DIANT. DIREITA

BEQUILLE DIANT. DIREITA

Rep	Nr	Qt	Designação	Designación	Description	Désignation	Observação - observación - Remark - Remarque
001	80060807	006	PARAFUSO CABEÇA HEXAG.	TORNILLO HEXAGONAL	HEX BOLT	VIS TETE HEXAGONALE	
002	80081242	006	PARAFUSO SEXT.INTERNO FE/ZNXC3	TORNILLO HEXAG.INTER.FE/ZNXC3	ALLEN BOLT FE/ZNXC3	VIS TETE CYL.SIX P.CR.FE/ZNXC3	
003	80081640	012	PARAFUSO SEXTAVADO INTERNO	TORNILLO HEXAGONAL INTERNO	ALLEN SCREW	VIS TETE CYL.SIX P.CREUX	
004	80110824	004	PARAF. SEXT. IN. RANHURA FE/ZNXC3	TORNILLO H INTER. RANU. FE/ZNXC3	PLAIN HEAD HEX. SCREW.M8X25 CL	VIS T.FRAI.SIX P.CR.FE/ZNXC3	
005	80170816	006	PARAF. SEXT. FLANGEADO FE/ZNXC3	TORNILLO HEXAGONAL FE/ZNXC3	FLANGE HEX. SCREWM8 X 16 DIN 6	VIS TETE HEXAG.EMBASE FE/ZNXC3	
006	80171030	004	PARAF. SEXT. FLANGEADO FE/ZNXC3	TORNILLO HEXAGONAL FE/ZNXC3	HEXAGON FLANGE SCREW FE/ZNXC3	VIS TETE HEXAG.EMBASE FE/ZNXC3	
007	80171231	003	PARAF. SEXT. FLANGEADO FE/ZNXC3	TORNILLO HEXAGONAL FE/ZNXC3	HEX. FLANGE HEAD SCREW M12X30	VIS TETE HEXAG.EMBASE FE/ZNXC3	
008	80171650	002	PARAFUSO SEXTAVADO FLANGEADO	TORNILLO HEXAGONAL	HEX. FLANGED SCREW M16X50 DIN	VIS TETE HEXAGONALE A EMBASE	
009	80201660	002	PORCA HEXAGONAL FE/ZNXC3	TUERCA HEXAGONAL FE/ZNXC3	SELF-LOCKING NUT FE/ZNXC3	ECROU HEX.EMB.AUTOFR.FE/ZNXC3	
010	80202442	001	PORCA HEXAGONAL FE/ZNXC3	TUERCA HEXAGONAL FE/ZNXC3	SELF-LOCKING NUT FE/ZNXC3	ECROU HEX.BAS AUTOFR.FE/ZNXC3	
011	80270803	006	ARRUELA DE PRESSÃO FE/ZNXC3	ARANDELA ELASTICA M8 DIN 127 B	SPRING WASHER M8 DIN127	RONDELLE GROWER FE/ZNXC3	
012	80271203	006	ARRUELA DE PRESSÃO FE/ZNXC3	ARANDELA DE PRESION M12	SPRING WASHER M12	RONDELLE GROWER FE/ZNXC3	
013	80271602	012	ARRUELA DE PRESSÃO FE/ZNXC3	ARANDELA DE PRESIÓN FE/ZNXC3	SPRING WASHER M16	RONDELLE GROWER FE/ZNXC3	
014	81308030	001	ROLAMENTO CONICO	RODAMIENTO 33116 LINEA	ROLLER BEARING 33116* TOP LINE	ROULEMENT A ROULEAUX CONIQUES	
015	81309613	001	ROLAMENTO CONICO	COJINETE CONICO	ROLLER BEARING	ROULEMENT A ROULEAUX CONIQUES	
016	82200800	002	ENGRAXADEIRA CABEÇA ESFÉRICA	ENGRASADEIRA ESFÉRICO	GREASE FITTING	GRAISSEUR A TETE SPHERIQUE	
017	B0002137	008	PARAFUSO	TORNILLO	SCREW	VIS	
018	B0467733	001	FLANGE	FLANCO	FLANGE	FLASQUE	
019	B0468009	001	CUBO	CUBO	HUB	MOYEU	
020	B0468010	001	ESPAÇADOR	ESPÁRRAGO	SPACER	ENTRETOISE	
021	B0468012	001	PORCA M60 x 4,0 mm - CASTELO	TUERCA CASTELO	CASTLE NUT		
022	B0468018	001	TAMBOR DE FREIO	TAMBOR DEL FRENO	BRAKE DRUM	TAMBOUR DE FREIN	
023	B0470481	001	EIXO	ÁRBOL	SHAFT	ARBRE	
024	B0470806	001	TAMPAO	TAPA	CAP	CAPUCHON	
025	B0766306	001	ROLAMENTO AXIAL DE ESFERAS 511	RODAMIENTO AXIAL DE BOLAS	AXIAL SPHERE ROLLER BEARING N.		
026	B0766966	001	RETENTOR	SELLO DE ACEITE	SEAL, OIL	BAGUE D'ETANCHEITE	
027	B0766971	001	CONTRA PINO 5/16X 5	CONTRA PINO 5/16X5			
028	B0767007	001	CAMARA DE FREIO DIANTEIRO	CAMARA DE FRENO DELANTERO	FRONT BRAKE CHAMBER	CAMARA DE FREIO DIANTEIRO	
029	B0767197	001	FREIO	FRENO	BRAKE	FREIN	
030	B2026180	001	EIXO	ÁRBOL	SHAFT	ARBRE	
031	B2037480	001	ARRUELA	ARANDELA	WASHER	RONDELLE	
032	B2039100	001	PERNA	PATA	LEG	JAMBE	
033	B2045100	001	PINO	EJE	PIN	AXE	
034	B2045130	001	GARFO	BRAZO DE HORQUILLAS	TINE ARM	BRAS DE FOURCHES	
035	B2045150	001	EIXO	ÁRBOL	SHAFT	ARBRE	
036	B2045600	001	TAMPA	TAPACUBOS	LID	COUVERCLE	
037	B2047110	001	ADAPTADOR	ADAPTACIÓN	ADAPTER	ADAPTATION	
038	B2048030	002	BUCHA AUTOLUBRIFICANTE	ROLAMIENTO AUTO-LUBRICANTE	WRAPPED BUSH	BAGUE ROULEE	





PERNA DIANT. ESQUERDA

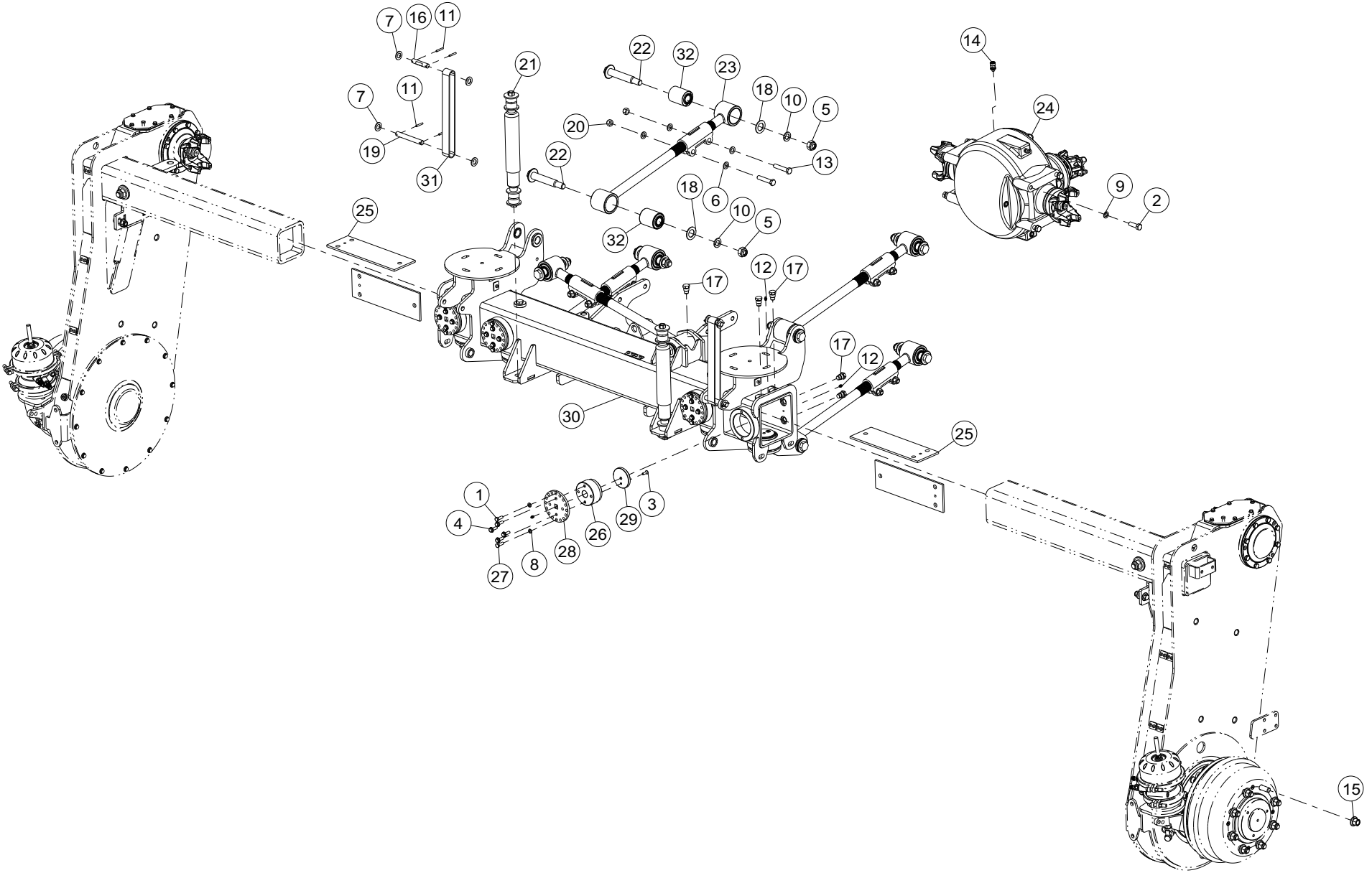
SOPORTE DIANT. ESQUERDA

PARKING STAND DIANT. ESQUERDA

BEQUILLE DIANT. ESQUERDA

Observação - observación - Remark - Remarque

Rep	Nr	Qt	Designação	Designación	Description	Désignation	Observação - observación - Remark - Remarque
001	80060807	006	PARAFUSO CABEÇA HEXAG.	TORNILLO HEXAGONAL	HEX BOLT	VIS TETE HEXAGONALE	
002	80081242	006	PARAFUSO SEXT.INTERNO FE/ZNXC3	TORNILLO HEXAG.INTER.FE/ZNXC3	ALLEN BOLT FE/ZNXC3	VIS TETE CYL.SIX P.CR.FE/ZNXC3	
003	80081640	012	PARAFUSO SEXTAVADO INTERNO	TORNILLO HEXAGONAL INTERNO	ALLEN SCREW	VIS TETE CYL.SIX P.CREUX	
004	80110824	004	PARAF. SEXT.IN.RANHURA FE/ZNXC3	TORNILLO H INTER.RANU.FE/ZNXC3	PLAIN HEAD HEX. SCREW.M8X25 CL	VIS T.FRAI.SIX P.CR.FE/ZNXC3	
005	80170816	006	PARAF. SEXT.FLANGEADO FE/ZNXC3	TORNILLO HEXAGONAL FE/ZNXC3	FLANGE HEX. SCREWM8 X 16 DIN 6	VIS TETE HEXAG.EMBASE FE/ZNXC3	
006	80171030	004	PARAF. SEXT.FLANGEADO FE/ZNXC3	TORNILLO HEXAGONAL FE/ZNXC3	HEXAGON FLANGE SCREW FE/ZNXC3	VIS TETE HEXAG.EMBASE FE/ZNXC3	
007	80171231	003	PARAF. SEXT.FLANGEADO FE/ZNXC3	TORNILLO HEXAGONAL FE/ZNXC3	HEX. FLANGE HEAD SCREW M12X30	VIS TETE HEXAG.EMBASE FE/ZNXC3	
008	80171650	002	PARAFUSO SEXTAVADO FLANGEADO	TORNILLO HEXAGONAL	HEX. FLANGED SCREW M16X50 DIN	VIS TETE HEXAGONALE A EMBASE	
009	80201660	002	PORCA HEXAGONAL FE/ZNXC3	TUERCA HEXAGONAL FE/ZNXC3	SELF-LOCKING NUT FE/ZNXC3	ECROU HEX.EMB.AUTOFR.FE/ZNXC3	
010	80202408	001	PORCA HEXAGONAL FLZNNC	TUERCA AUTOTRAVANTE FLZNNC	SELF-LOCKING NUT FLZNNC	ECROU HEX.BAS AUTOFR.FLZNNC	
011	80270803	006	ARRUELA DE PRESSÃO FE/ZNXC3	ARANDELA ELASTICA M8 DIN 127 B	SPRING WASHER M8 DIN127	RONDELLE GROWER FE/ZNXC3	
012	80271203	006	ARRUELA DE PRESSÃO FE/ZNXC3	ARANDELA DE PRESION M12	SPRING WASHER M12	RONDELLE GROWER FE/ZNXC3	
013	80271602	012	ARRUELA DE PRESSÃO FE/ZNXC3	ARANDELA DE PRESIÓN FE/ZNXC3	SPRING WASHER M16	RONDELLE GROWER FE/ZNXC3	
014	81308030	001	ROLAMENTO CONICO	RODAMIENTO 33116 LINEA	ROLLER BEARING 33116* TOP LINE	ROULEMENT A ROULEAUX CONIQUES	
015	81309613	001	ROLAMENTO CONICO	COJINETE CONICO	ROLLER BEARING	ROULEMENT A ROULEAUX CONIQUES	
016	82200800	002	ENGRAXADEIRA CABEÇA ESFÉRICA	ENGRASADEIRA ESFÉRICO	GREASE FITTING	GRAISSEUR A TETE SPHERIQUE	
017	B0002137	008	PARAFUSO	TORNILLO	SCREW	VIS	
018	B0467733	001	FLANGE	FLANCO	FLANGE	FLASQUE	
019	B0468009	001	CUBO	CUBO	HUB	MOYEU	
020	B0468010	001	ESPAÇADOR	ESPÁRRAGO	SPACER	ENTRETOISE	
021	B0468012	001	PORCA M60 x 4,0 mm - CASTELO	TUERCA CASTELO	CASTLE NUT		
022	B0468018	001	TAMBOR DE FREIO	TAMBOR DEL FRENO	BRAKE DRUM	TAMBOUR DE FREIN	
023	B0470481	001	EIXO	ÁRBOL	SHAFT	ARBRE	
024	B0470806	001	TAMPAO	TAPA	CAP	CAPUCHON	
025	B0766306	001	ROLAMENTO AXIAL DE ESFERAS 511	RODAMIENTO AXIAL DE BOLAS	AXIAL SPHERE ROLLER BEARING N.		
026	B0766966	001	RETENTOR	SELLO DE ACEITE	SEAL, OIL	BAGUE D'ETANCHEITE	
027	B0766971	001	CONTRA PINO 5/16X 5	CONTRA PINO 5/16X5			
028	B0767007	001	CAMARA DE FREIO DIANTEIRO	CAMARA DE FRENO DELANTERO	FRONT BRAKE CHAMBER	CAMARA DE FREIO DIANTEIRO	
029	B0767198	001	FREIO	FRENO	BRAKE	FREIN	
030	B2026180	001	EIXO	ÁRBOL	SHAFT	ARBRE	
031	B2037480	001	ARRUELA	ARANDELA	WASHER	RONDELLE	
032	B2045100	001	PINO	EJE	PIN	AXE	
033	B2045130	001	GARFO	BRAZO DE HORQUILLAS	TINE ARM	BRAS DE FOURCHES	
034	B2045150	001	EIXO	ÁRBOL	SHAFT	ARBRE	
035	B2045600	001	TAMPA	TAPACUBOS	LID	COUVERCLE	
036	B2046320	001	PERNA	PATA	LEG	JAMBE	
037	B2047110	001	ADAPTADOR	ADAPTACIÓN	ADAPTER	ADAPTATION	
038	B2048030	002	BUCHA AUTOLUBRIFICANTE	ROLAMIENTO AUTO-LUBRICANTE	WRAPPED BUSH	BAGUE ROULEE	





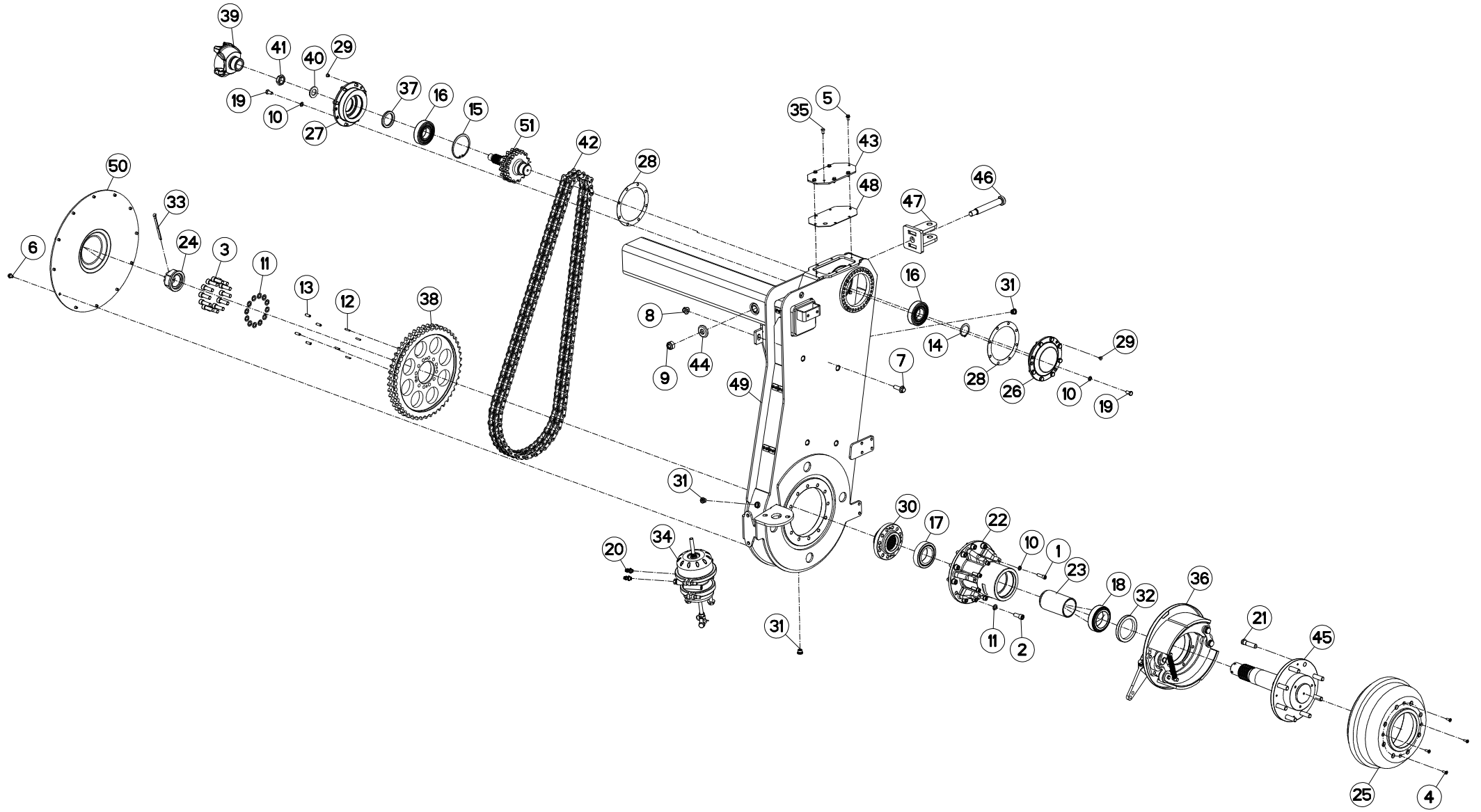
EIXO TRASEIRO

EJE TRASEIRO

AXLE TRASEIRO

ESSIEU TRASEIRO

Rep	Nr	Qt	Designação	Designación	Description	Désignation	Observação - observación - Remark - Remarque
001	80061073	016	PARAFUSO CABEÇA HEXAG.FE/ZNXC3	TORNILLO HEXAGONAL FE/ZNXC3	HEXAGON HEAD SCREW FE/ZNXC3	VIS TETE HEXAGONALE FE/ZNXC3	
002	80061600	008	PARAFUSO DE CABEÇA HEXAGONAL	TORNILLO CABEZA HEXAGONAL	HEXAGON HEAD SCREW INOX	VIS TETE HEXAGONALE INOX	
003	80110824	008	PARAF.SEXT.IN.RANHURA FE/ZNXC3	TORNILLO H INTER.RANU.FE/ZNXC3	PLAIN HEAD HEX. SCREW.M8X25 CL	VIS T.FRAI.SIX P.CR.FE/ZNXC3	
004	80171030	032	PARAF.SEXT.FLANGEADO FE/ZNXC3	TORNILLO HEXAGONAL FE/ZNXC3	HEXAGON FLANGE SCREW FE/ZNXC3	VIS TETE HEXAG.EMBASE FE/ZNXC3	
005	80202408	010	PORCA HEXAGONAL FLZNNC	TUERCA AUTOTRAVANTE FLZNNC	SELF-LOCKING NUT FLZNNC	ECROU HEX.BAS AUTOFR.FLZNNC	
006	80251624	020	ARRUELA LISA FE/ZNXC3	ARANDELA LISA FE/ZNXC3	PLAIN WASHER M16	RONDELLE PLATE FE/ZNXC3	
007	80252026	008	ARRUELA LISA FE/ZNXC3	ARANDELA LISA FE/ZNXC3	PLAIN WASHER M20 DIN 125	RONDELLE PLATE FE/ZNXC3	
008	80271003	016	ARRUELA DE PRESSÃO FE/ZNXC3	ARANDELA DE PRESIÓN FE/ZNXC3	SPRING WASHER FE/ZN	RONDELLE GROWER FE/ZNXC3	
009	80271602	008	ARRUELA DE PRESSÃO FE/ZNXC3	ARANDELA DE PRESIÓN FE/ZNXC3	SPRING WASHER M16	RONDELLE GROWER FE/ZNXC3	
010	80272401	010	ARRUELA DE PRESSÃO FE/ZNXC3	ARANDELA DE PRESIÓN FE/ZNXC3	PRESSURE WASHER M 24	RONDELLE GROWER FE/ZNXC3	
011	80450641	008	PINO ELÁSTICO FLZNNC	PERNO ELÁSTICO FLZNNC	ELASTIC PIN HEAVY DUTY	GOUPILLE ELASTIQUE FLZNNC	
012	82200800	012	ENGRAXADEIRA CABEÇA ESFÉRICA	ENGRASADEIRA ESFÉRICO	GREASE FITTING	GRAISSEUR A TETE SPHERIQUE	
013	800616E6	010	PARAFUSO CABEÇA HEXAG.FE/ZNXC3	TORNILLO CABEZA HEXAG.FE/ZNXC3	HEXAGON HEAD SCREW FE/ZNXC3	VIS TETE HEXAGONALE FE/ZNXC3	
014	A7181190	001	CONECTOR	ENMIENDA	CONNECTOR	CONNECTEUR	
015	B0002138	016	PORCA	TUERCA	NUT	ECROU	
016	B0465466	002	PINO	EJE	PIN	AXE	
017	B0470199	012	TRAVA	TRABA	CATCH	GACHE	
018	B0470852	010	ARRUELA LISA	ARANDELA	WASHER, FLAT	RONDELLE PLATE	
019	B0471238	002	PINO	EJE	PIN	AXE	
020	B0766583	010	PORCA	TUERCA	NUT	ECROU	
021	B0767002	002	AMORTECEDOR	AMORTIGUADOR	SHOCK ABSORBER	AMORTISSEUR	
022	B0767745	010	PINO DE ACO DO TENSOR CORPO	PINO ACERO DEL TENSOR	TENSOR STEEL PIN	PINO DE ACO DO TENSOR CORPO	
023	B2012860	005	TIRANTE TENSOR	TIRANTE TENSOR	TENSOR LINKAGE	TIRANTE TENSOR	
024	B2030680	001	DIFERENCIAL	DIFERENCIAL	DIFFERENTIAL	DIFFERENTIEL	
025	B2036080	004	ESPAÇADOR	ESPACIADOR	SPACER	ENTRETOISE	
026	B2044700	008	TRAVA	TRABA	CATCH	GACHE	
027	B2044710	008	TRAVA	TRABA	CATCH	GACHE	
028	B2044720	008	CHAPA	CHAPA	SHEET	TOLE	
029	B2045430	008	PLACA DE ENCOSTO	PLACA DE TOPE	BACKSTOP	TOLE BUTEE FOURRAGE	
030	B2051350	001	EIXO	ÁRBOL	SHAFT	ARBRE	
031	B2057950	002	CINTA	LANCA	SLING	ELINGUE	
032	B0766421	010	BUCHA DO PINO TENSOR TIRANTE	BUJE DEL TENSOR	BUSHING FOR TENSOR PIN OF TIE	BUCHA DO PINO TENSOR TIRANTE	





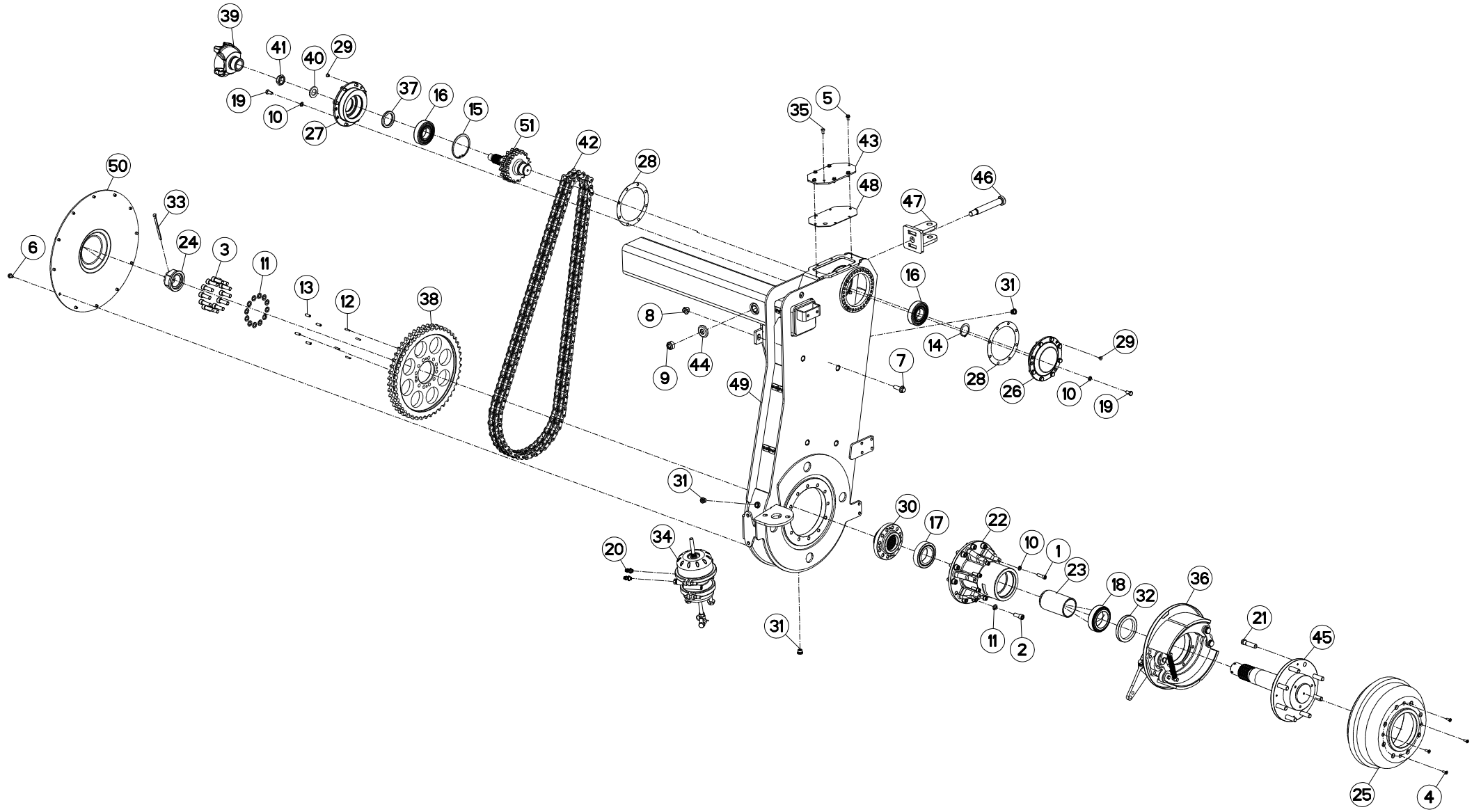
PERNA TRAS. DIREITA

SOPORTE TRAS. DIREITA

PARKING STAND TRAS. DIREITA

BEQUILLE TRAS. DIREITA

Rep	Nr	Qt	Designação	Designación	Description	Désignation	Observação - observación - Remark - Remarque
001	80081242	008	PARAFUSO SEXT.INTERNO FE/ZNXC3	TORNILLO HEXAG.INTER.FE/ZNXC3	ALLEN BOLT FE/ZNXC3	VIS TETE CYL.SIX P.CR.FE/ZNXC3	
002	80081640	012	PARAFUSO SEXTAVADO INTERNO	TORNILLO HEXAGONAL INTERNO	ALLEN SCREW	VIS TETE CYL.SIX P.CREUX	
003	80081651	012	PARAFUSO SEXT.INTERNO FLZNNC	TORNILLO HEXAG.INTER.FLZNNC	HEX.SOCK.HEAD CAP SCR.FLZNNC	VIS TETE CYL.SIX P.CR.FLZNNC	
004	80110824	004	PARAF.SEXT.IN.RANHURA FE/ZNXC3	TORNILLO H INTER.RANU.FE/ZNXC3	PLAIN HEAD HEX. SCREW.M8X25 CL	VIS T.FRAI.SIX P.CR.FE/ZNXC3	
005	80170816	006	PARAF.SEXT.FLANGEADO FE/ZNXC3	TORNILLO HEXAGONAL FE/ZNXC3	FLANGE HEX. SCREWM8 X 16 DIN 6	VIS TETE HEXAG.EMBASE FE/ZNXC3	
006	80171015	012	PARAF.SEXT.FLANGEADO FE/ZNXC3	TORNILLO HEXAGONAL FE/ZNXC3	HEXAGON FLANGE SCREW FE/ZNXC3	VIS TETE HEXAG.EMBASE FE/ZNXC3	
007	80171650	002	PARAFUSO SEXTAVADO FLANGEADO	TORNILLO HEXAGONAL	HEX. FLANGED SCREW M16X50 DIN	VIS TETE HEXAGONALE A EMBASE	
008	80201660	002	PORCA HEXAGONAL FE/ZNXC3	TUERCA HEXAGONAL FE/ZNXC3	SELF-LOCKING NUT FE/ZNXC3	ECROU HEX.EMB.AUTOFR.FE/ZNXC3	
009	80202408	001	PORCA HEXAGONAL FLZNNC	TUERCA AUTOTRAVANTE FLZNNC	SELF-LOCKING NUT FLZNNC	ECROU HEX.BAS AUTOFR.FLZNNC	
010	80271203	024	ARRUELA DE PRESSÃO FE/ZNXC3	ARANDELA DE PRESION M12	SPRING WASHER M12	RONDELLE GROWER FE/ZNXC3	
011	80271602	024	ARRUELA DE PRESSÃO FE/ZNXC3	ARANDELA DE PRESIÓN FE/ZNXC3	SPRING WASHER M16	RONDELLE GROWER FE/ZNXC3	
012	80450631	004	PINO ELÁSTICO FLZNNC	PASADOR ELASTICO CLASE P	ELASTIC PIN HEAVY CLASS	GOUPILLE ELASTIQUE FLZNNC	
013	80451030	004	PINO ELÁSTICO FLZNNC	PASADOR ELASTICO FLZNNC	ELASTIC PIN HEAVY DUTY	GOUPILLE ELASTIQUE FLZNNC	
014	80585500	001	ANEL ELÁSTICO	ANILLO ELASTICO	RETAINING RING	CIRCLIP EXTERIEUR	
015	80590001	001	ANEL ELÁSTICO	ANILLO ELASTICO	RETAINING RING	CIRCLIP INTERIEUR	
016	81005597	002	ROLAMENTO DE ESFERAS	RODAMIENTOS DE BOLAS	BALL BEARING	ROULEMENT A BILLES	
017	81308030	001	ROLAMENTO CONICO	RODAMIENTO 33116 LINEA	ROLLER BEARING 33116* TOP LINE	ROULEMENT A ROULEAUX CONIQUES	
018	81309613	001	ROLAMENTO CONICO	COJINETE CONICO	ROLLER BEARING	ROULEMENT A ROULEAUX CONIQUES	
019	800612A5	016	PARAFUSO DE CABEÇA HEX.FLZNNC	TORNILLO HEXAGONAL FLZNNC	HEX. HEAD SCREW M12X25MM CL10.	VIS TETE HEXAGONALE FLZNNC	
020	A7181192	002	CONECTOR	ENMIENDA	CONNECTOR	CONNECTEUR	
021	B0002137	008	PARAFUSO	TORNILLO	SCREW	VIS	
022	B0467937	001	CUBO	CUBO	HUB	MOYEU	
023	B0468010	001	ESPAÇADOR	ESPÁRRAGO	SPACER	ENTRETOISE	
024	B0468012	001	PORCA M60 x 4,0 mm - CASTELO	TUERCA CASTELO	CASTLE NUT		
025	B0468018	001	TAMBOR DE FREIO	TAMBOR DEL FRENO	BRAKE DRUM	TAMBOUR DE FREIN	
026	B0469364	001	TAMPA	TAPACUBOS	LID	COUVERCLE	
027	B0469365	001	CUBO	CUBO	HUB	MOYEU	
028	B0470016	002	JUNTA	JUNTA	SEAL	JOINT	
029	B0470283	006	PINO, ELETRICO	PLUG	PIN, ELECTRIC	FICHE	
030	B0470949	001	FLANGE	FLANGE	FLANGE	FLANGE	
031	B0766936	003	BUJAO	TAPON	PLUG	BOUCHON	
032	B0766966	001	RETENTOR	SELLO DE ACEITE	SEAL, OIL	BAGUE D'ETANCHEITE	
033	B0766971	001	CONTRA PINO 5/16X 5	CONTRA PINO 5/16X5			
034	B0767004	001	CAMARA DE FREIO SB-SB5-TRAS.	CAMARA DE FRENO	BRAKE CHAMBER SPRING-BRAKE SB5	CAMARA DE FREIO SB-SB5-TRAS.	
035	B0767181	001	RESPIRO	TAPON	BREATHER	RENIFLARD	
036	B0767197	001	FREIO	FRENO	BRAKE	FREIN	
037	B0768988	001	RETENTOR	SELLO DE ACEITE	SEAL, OIL	BAGUE D'ETANCHEITE	
038	B2030660	001	RODA DENTADA	RUEDA DENTADA	GEAR	ROUE DENTEE	
039	B2031150	001	PTO, GARFO	HORQUILLA	PTO, YOKE	MACHOIRE	
040	B2031160	001	ARRUELA	ARANDELA	WASHER	RONDELLE	
041	B2031170	001	PORCA	TUERCA	NUT	ECROU	
042	B2031200	001	CORRENTE DE ROLOS	CADENA DE RODILLOS	CHAIN, ROLLER	CHAINE A ROULEAUX	
043	B2037420	001	TAMPA	TAPACUBOS	LID	COUVERCLE	
044	B2037480	001	ARRUELA	ARANDELA	WASHER	RONDELLE	
045	B2039280	001	EIXO	ÁRBOL	SHAFT	ARBRE	
046	B2045100	001	PINO	EJE	PIN	AXE	
047	B2045130	001	GARFO	BRAZO DE HORQUILLAS	TINE ARM	BRAS DE FOURCHES	
048	B2045660	001	GAXETAR	FIXADOR	GASKET	JOINT PLAT	



STRONGER_MT

17H7200746>



B18R0323 A

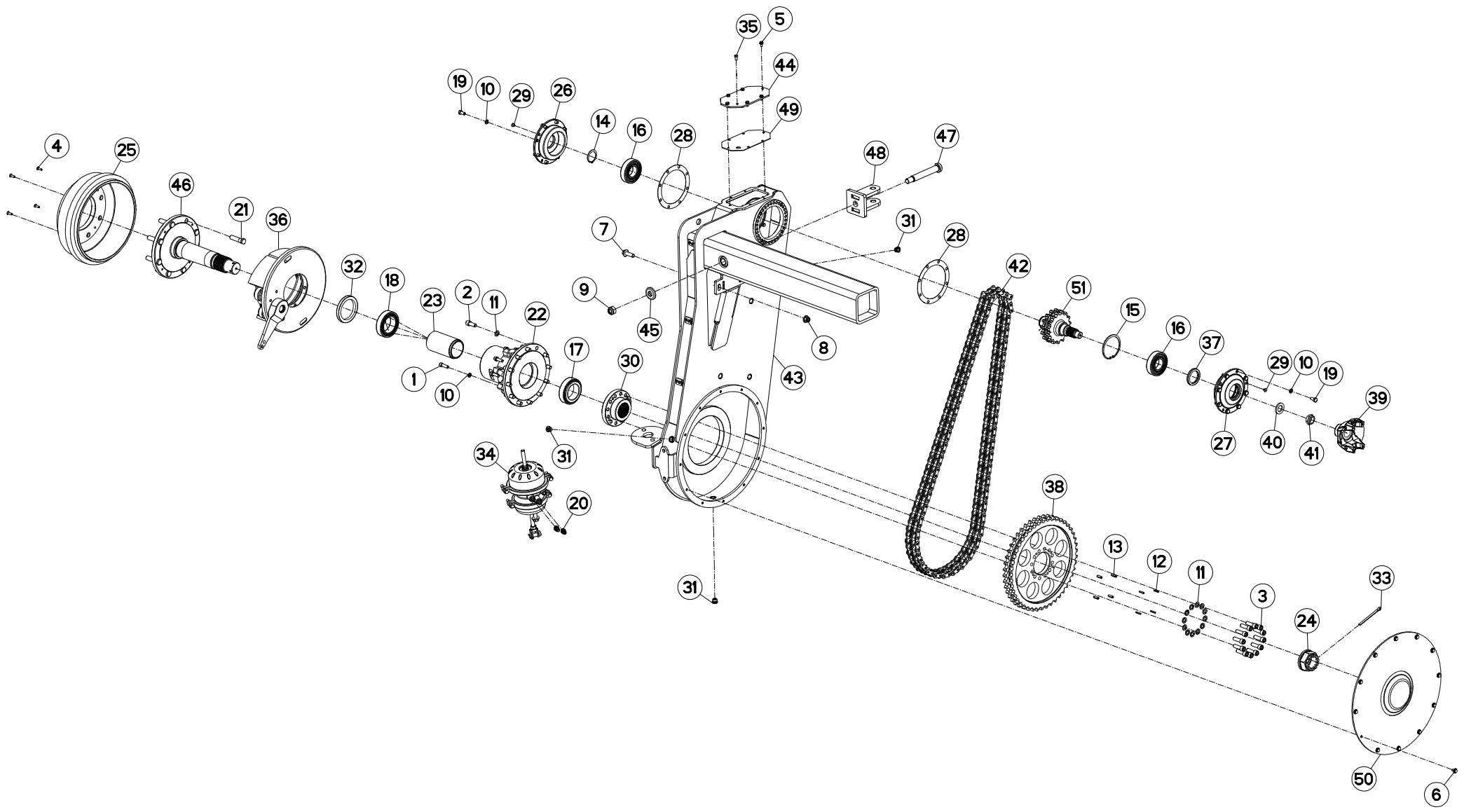
PERNA TRAS. DIREITA

SOPORTE TRAS. DIREITA

PARKING STAND TRAS. DIREITA

BEQUILLE TRAS. DIREITA

Rep	Nr	Qt	Designação	Designación	Description	Désignation	Observação - observación - Remark - Remarque
049	B2046290	001	PERNA	PATA	LEG	JAMBE	
050	B2059760	001	TAMPA	TAPACUBOS	LID	COUVERCLE	
051	B2060230	001	PINHAO	PIÑON	GEAR, PINION	PIGNON	





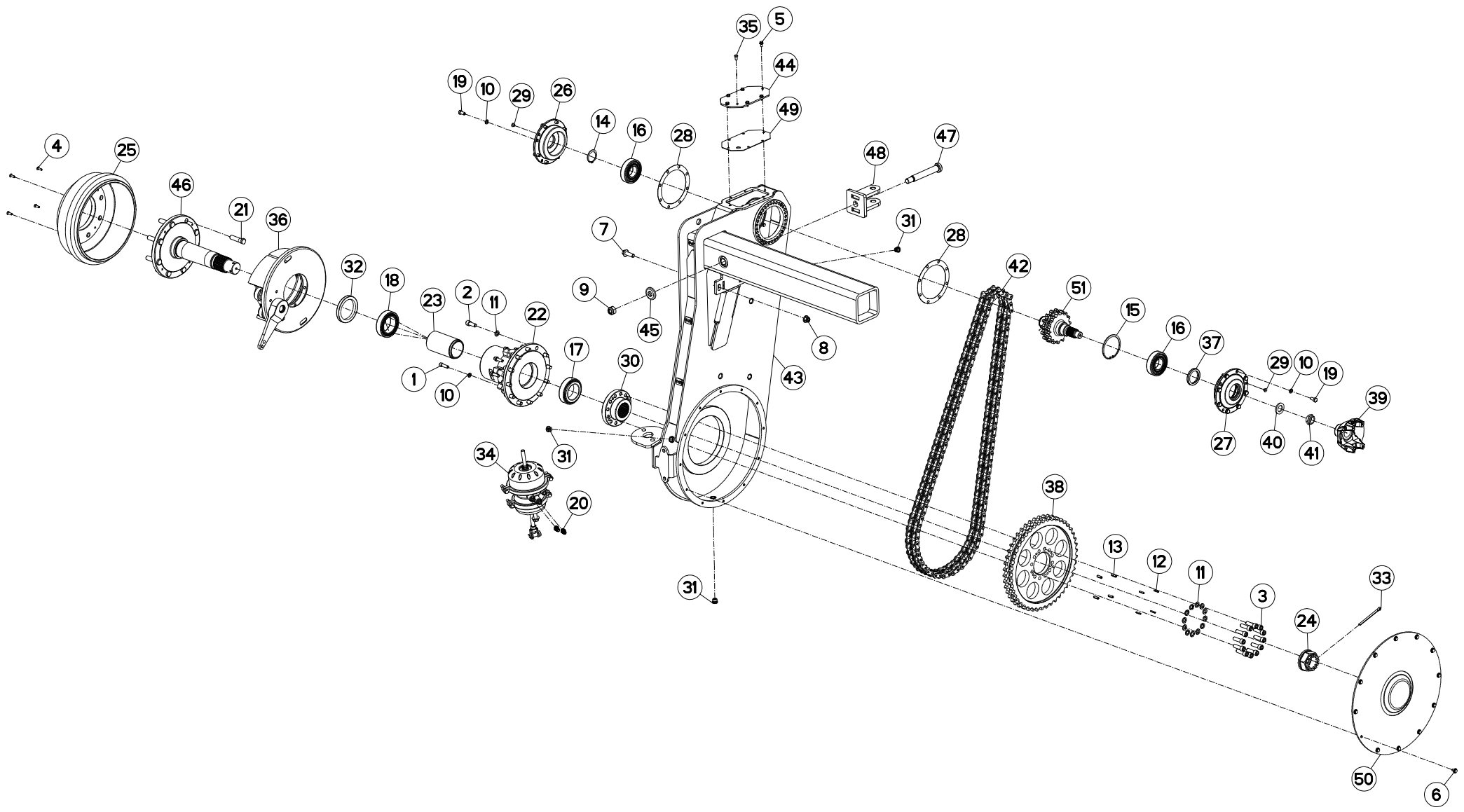
PERNA TRAS. ESQUERDA

SOPORTE TRAS. ESQUERDA

PARKING STAND TRAS. ESQUERDA

BEQUILLE TRAS. ESQUERDA

Rep	Nr	Qt	Designação	Designación	Description	Désignation	Observação - observación - Remark - Remarque
001	80081242	008	PARAFUSO SEXT.INTERNO FE/ZNXC3	TORNILLO HEXAG.INTER.FE/ZNXC3	ALLEN BOLT FE/ZNXC3	VIS TETE CYL.SIX P.CR.FE/ZNXC3	
002	80081640	012	PARAFUSO SEXTAVADO INTERNO	TORNILLO HEXAGONAL INTERNO	ALLEN SCREW	VIS TETE CYL.SIX P.CREUX	
003	80081651	012	PARAFUSO SEXT.INTERNO FLZNNC	TORNILLO HEXAG.INTER.FLZNNC	HEX.SOCK.HEAD CAP SCR.FLZNNC	VIS TETE CYL.SIX P.CR.FLZNNC	
004	80110824	004	PARAF.SEXT.IN.RANHURA FE/ZNXC3	TORNILLO H INTER.RANU.FE/ZNXC3	PLAIN HEAD HEX. SCREW.M8X25 CL	VIS T.FRAI.SIX P.CR.FE/ZNXC3	
005	80170816	006	PARAF.SEXT.FLANGEADO FE/ZNXC3	TORNILLO HEXAGONAL FE/ZNXC3	FLANGE HEX. SCREWM8 X 16 DIN 6	VIS TETE HEXAG.EMBASE FE/ZNXC3	
006	80171015	012	PARAF.SEXT.FLANGEADO FE/ZNXC3	TORNILLO HEXAGONAL FE/ZNXC3	HEXAGON FLANGE SCREW FE/ZNXC3	VIS TETE HEXAG.EMBASE FE/ZNXC3	
007	80171650	002	PARAFUSO SEXTAVADO FLANGEADO	TORNILLO HEXAGONAL	HEX. FLANGED SCREW M16X50 DIN	VIS TETE HEXAGONALE A EMBASE	
008	80201660	002	PORCA HEXAGONAL FE/ZNXC3	TUERCA HEXAGONAL FE/ZNXC3	SELF-LOCKING NUT FE/ZNXC3	ECROU HEX.EMB.AUTOFR.FE/ZNXC3	
009	80202408	001	PORCA HEXAGONAL FLZNNC	TUERCA AUTOTRAVANTE FLZNNC	SELF-LOCKING NUT FLZNNC	ECROU HEX.BAS AUTOFR.FLZNNC	
010	80271203	024	ARRUELA DE PRESSÃO FE/ZNXC3	ARANDELA DE PRESION M12	SPRING WASHER M12	RONDELLE GROWER FE/ZNXC3	
011	80271602	024	ARRUELA DE PRESSÃO FE/ZNXC3	ARANDELA DE PRESIÓN FE/ZNXC3	SPRING WASHER M16	RONDELLE GROWER FE/ZNXC3	
012	80450631	004	PINO ELÁSTICO FLZNNC	PASADOR ELASTICO CLASE P	ELASTIC PIN HEAVY CLASS	GOUPILLE ELASTIQUE FLZNNC	
013	80451030	004	PINO ELÁSTICO FLZNNC	PASADOR ELASTICO FLZNNC	ELASTIC PIN HEAVY DUTY	GOUPILLE ELASTIQUE FLZNNC	
014	80585500	001	ANEL ELÁSTICO	ANILLO ELASTICO	RETAINING RING	CIRCLIP EXTERIEUR	
015	80590001	001	ANEL ELÁSTICO	ANILLO ELASTICO	RETAINING RING	CIRCLIP INTERIEUR	
016	81005597	002	ROLAMENTO DE ESFERAS	RODAMIENTOS DE BOLAS	BALL BEARING	ROULEMENT A BILLES	
017	81308030	001	ROLAMENTO CONICO	RODAMIENTO 33116 LINEA	ROLLER BEARING 33116* TOP LINE	ROULEMENT A ROULEAUX CONIQUES	
018	81309613	001	ROLAMENTO CONICO	COJINETE CONICO	ROLLER BEARING	ROULEMENT A ROULEAUX CONIQUES	
019	800612A5	016	PARAFUSO DE CABEÇA HEX.FLZNNC	TORNILLO HEXAGONAL FLZNNC	HEX. HEAD SCREW M12X25MM CL10.	VIS TETE HEXAGONALE FLZNNC	
020	A7181192	002	CONECTOR	ENMIENDA	CONNECTOR	CONNECTEUR	
021	B0002137	008	PARAFUSO	TORNILLO	SCREW	VIS	
022	B0467937	001	CUBO	CUBO	HUB	MOYEU	
023	B0468010	001	ESPAÇADOR	ESPÁRRAGO	SPACER	ENTRETOISE	
024	B0468012	001	PORCA M60 x 4,0 mm - CASTELO	TUERCA CASTELO	CASTLE NUT		
025	B0468018	001	TAMBOR DE FREIO	TAMBOR DEL FRENO	BRAKE DRUM	TAMBOUR DE FREIN	
026	B0469364	001	TAMPA	TAPACUBOS	LID	COUVERCLE	
027	B0469365	001	CUBO	CUBO	HUB	MOYEU	
028	B0470016	002	JUNTA	JUNTA	SEAL	JOINT	
029	B0470283	006	PINO, ELETRICO	PLUG	PIN, ELECTRIC	FICHE	
030	B0470949	001	FLANGE	FLANGE	FLANGE	FLANGE	
031	B0766936	003	BUJAO	TAPON	PLUG	BOUCHON	
032	B0766966	001	RETENTOR	SELLO DE ACEITE	SEAL, OIL	BAGUE D'ETANCHEITE	
033	B0766971	001	CONTRA PINO 5/16X 5	CONTRA PINO 5/16X5			
034	B0767004	001	CAMARA DE FREIO SB-SB5-TRAS.	CAMARA DE FRENO	BRAKE CHAMBER SPRING-BRAKE SB5	CAMARA DE FREIO SB-SB5-TRAS.	
035	B0767181	001	RESPIRO	TAPON	BREATHER	RENIFLARD	
036	B0767198	001	FREIO	FRENO	BRAKE	FREIN	
037	B0768988	001	RETENTOR	SELLO DE ACEITE	SEAL, OIL	BAGUE D'ETANCHEITE	
038	B2030660	001	RODA DENTADA	RUEDA DENTADA	GEAR	ROUE DENTEE	
039	B2031150	001	PTO, GARFO	HORQUILLA	PTO, YOKE	MACHOIRE	
040	B2031160	001	ARRUELA	ARANDELA	WASHER	RONDELLE	
041	B2031170	001	PORCA	TUERCA	NUT	ECROU	
042	B2031200	001	CORRENTE DE ROLOS	CADENA DE RODILLOS	CHAIN, ROLLER	CHAINE A ROULEAUX	
043	B2037220	001	PERNA	PATA	LEG	JAMBE	
044	B2037420	001	TAMPA	TAPACUBOS	LID	COUVERCLE	
045	B2037480	001	ARRUELA	ARANDELA	WASHER	RONDELLE	
046	B2039280	001	EIXO	ÁRBOL	SHAFT	ARBRE	
047	B2045100	001	PINO	EJE	PIN	AXE	
048	B2045130	001	GARFO	BRAZO DE HORQUILLAS	TINE ARM	BRAS DE FOURCHES	



STRONGER_MT

17H7200746>



B18R0324 A

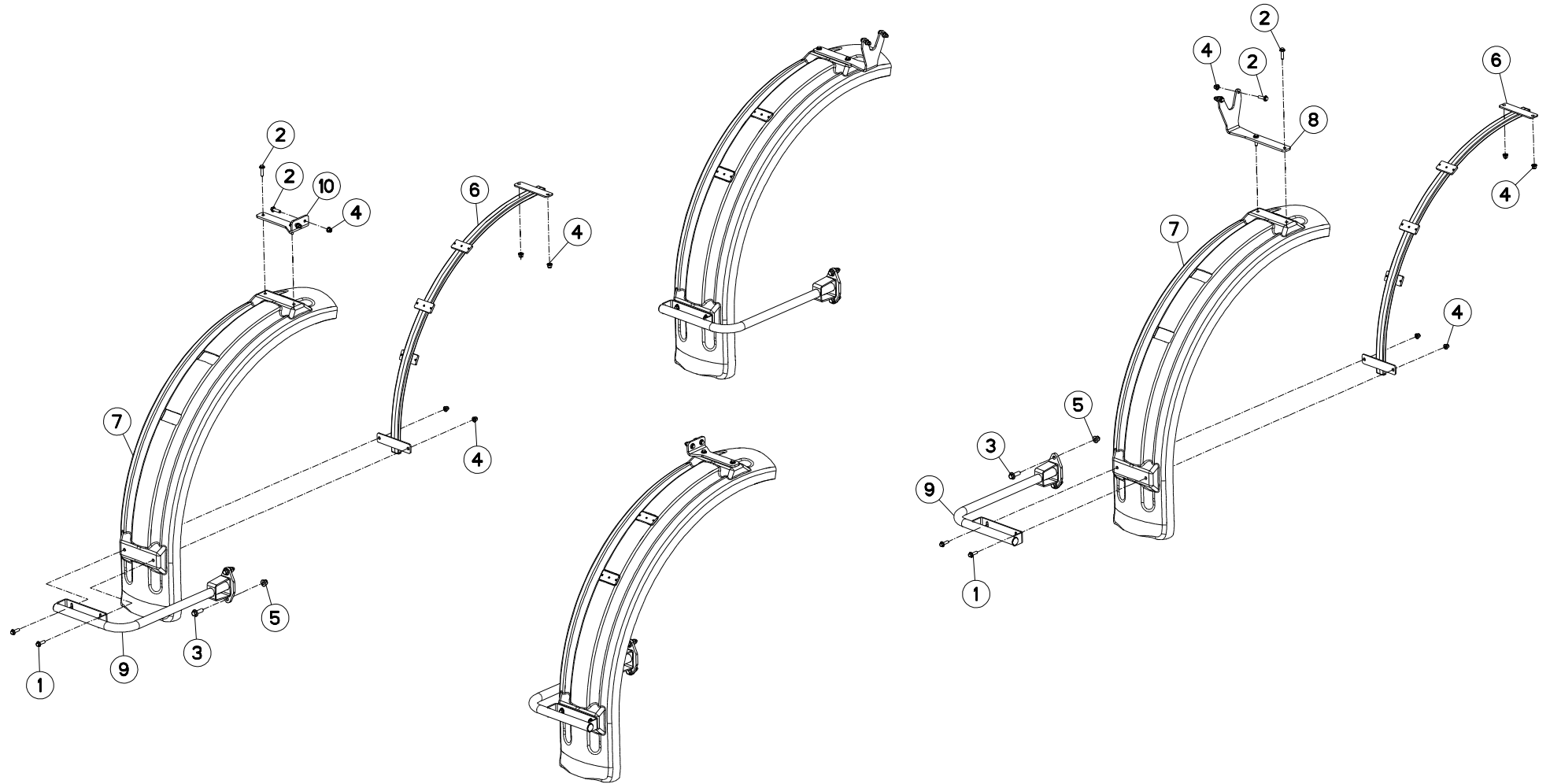
PERNA TRAS. ESQUERDA

SOPORTE TRAS. ESQUERDA

PARKING STAND TRAS. ESQUERDA

BEQUILLE TRAS. ESQUERDA

Rep	Nr	Qt	Designação	Designación	Description	Désignation	Observação - observación - Remark - Remarque
049	B2045660	001	GAXETAR	FIXADOR	GASKET	JOINT PLAT	
050	B2059760	001	TAMPA	TAPACUBOS	LID	COUVERCLE	
051	B2060230	001	PINHAO	PIÑON	GEAR, PINION	PIGNON	



STRONGER_MT

17H7200746>



B18R0297 A

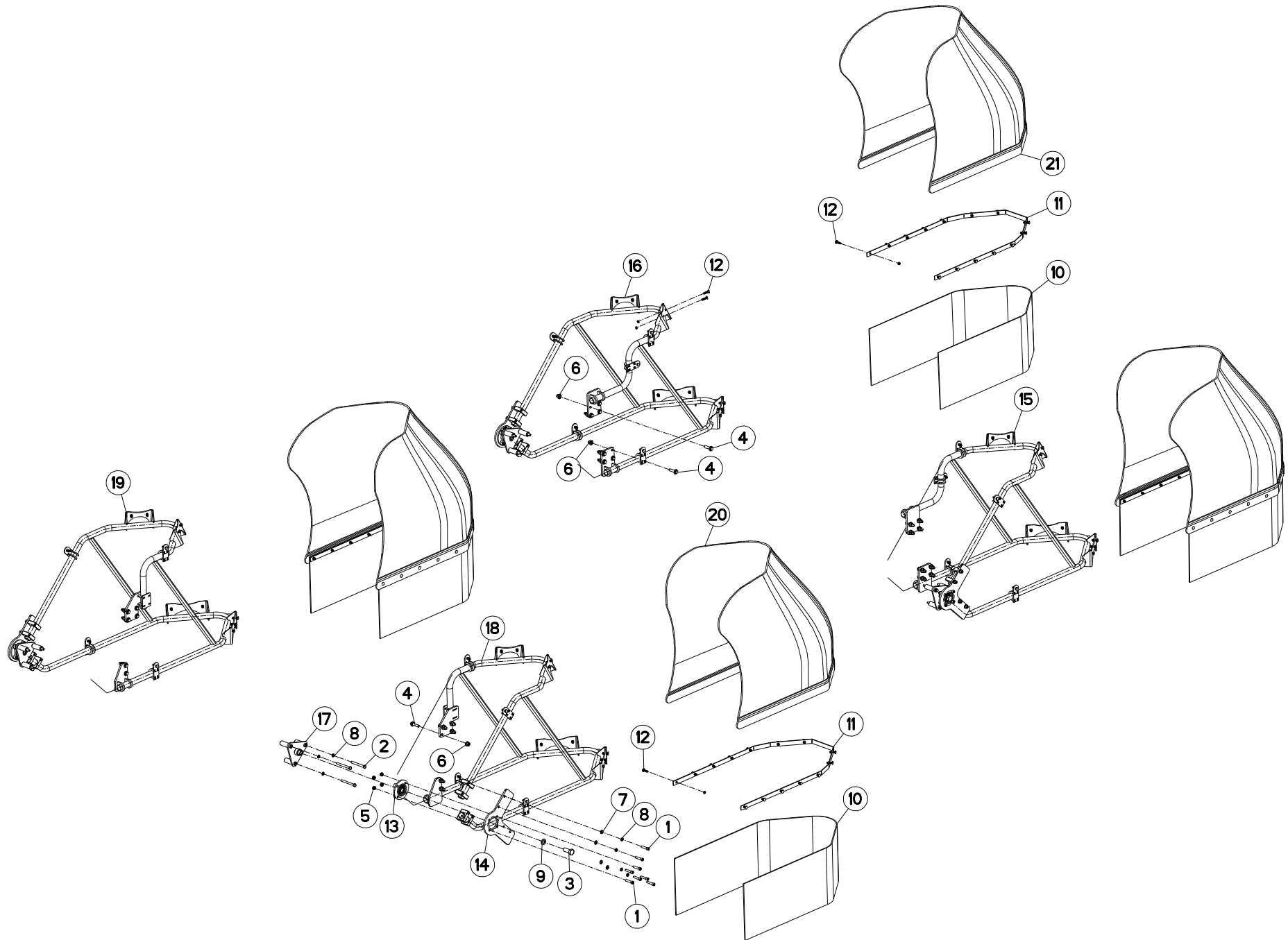
PARALAMAS

GUARDABARROS

MUDGUARD

GARDE BOUE

Rep	Nr	Qt	Designação	Designación	Description	Désignation	Observação - observación - Remark - Remarque
001	80171240	008	PARAF.SEXT.FLANGEADO FE/ZNXC3	TORNILLO HEXAGONAL FE/ZNXC3	HEXAGON FLANGE SCREW FE/ZNXC3	VIS TETE HEXAG.EMBASE FE/ZNXC3	
002	80171245	016	PARAFUSO SEXT.FLANGEADO FLZNNC	TORNILLO HEXAGONAL FLZNNC	HEXAGON FLANGE SCREW FLZNNC	VIS TETE HEXAG.A EMBASE FLZNNC	
003	80171650	008	PARAFUSO SEXTAVADO FLANGEADO	TORNILLO HEXAGONAL	HEX. FLANGED SCREW M16X50 DIN	VIS TETE HEXAGONALE A EMBASE	
004	80201260	024	PORCA HEXAGONAL FE/ZNXC3	TUERCA HEXAGONAL FE/ZNXC3	NUT FE/ZNXC3	ECROU HEX.EMB.AUTOFR.FE/ZNXC3	
005	80201660	008	PORCA HEXAGONAL FE/ZNXC3	TUERCA HEXAGONAL FE/ZNXC3	SELF-LOCKING NUT FE/ZNXC3	ECROU HEX.EMB.AUTOFR.FE/ZNXC3	
006	B0369122	004	SUPORTE	SOPORTE	SUPPORT	SUPPORT	
007	B0471155	004	PARALAMA	GUARDABARROS	FENDER	GARDE-BOUE	
008	B0471971	002	SUPORTE	SOPORTE	SUPPORT	SUPPORT	
009	B2039130	004	SUPORTE	SOPORTE	SUPPORT	SUPPORT	
010	B2051080	002	SUPORTE	SOPORTE	SUPPORT	SUPPORT	





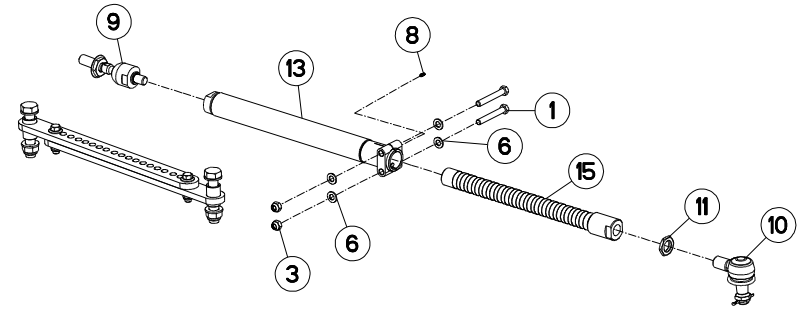
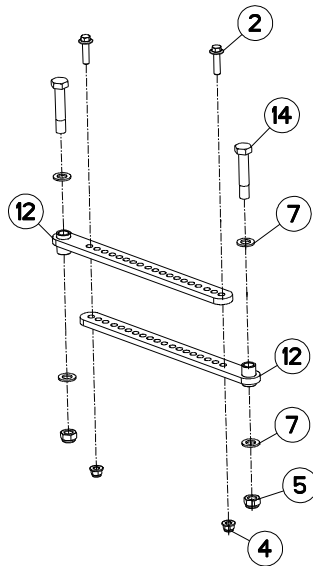
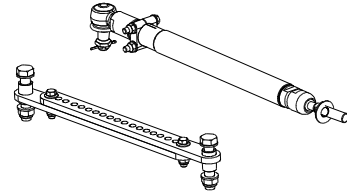
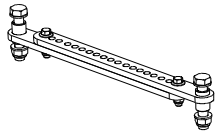
ABRIDOR DE LINHA R46

PROTECCIONE DE RUEDA R46

WHEEL PROTECTOR R46

PROTECTEUR DE ROUE R46

Rep	Nr	Qt	Designação	Designación	Description	Désignation	Observação - observación - Remark - Remarque
001	50029700	032	PARAFUSO ALLEN FLZNNC	TORNILLO ALLEN FLZNNC	ALLEN BOLT	VIS TETE CYL.SIX P.CR.FLZNNC	
002	80061060	012	PARAFUSO CABEÇA HEXAG.FE/ZNXC3	TORNILLO HEXAGONAL FE/ZNXC3	HEXAGON HEAD SCREW FE/ZNXC3	VIS TETE HEXAGONALE FE/ZNXC3	
003	80062049	004	PARAFUSO CABEÇA HEXAG.FE/ZNXC3	TORNILLO HEXAGONAL FE/ZNXC3	HEX BOLT FE/ZNXC3	VIS TETE HEXAGONALE FE/ZNXC3	
004	80171245	028	PARAFUSO SEXT.FLANGEADO FLZNNC	TORNILLO HEXAGONAL FLZNNC	HEXAGON FLANGE SCREW FLZNNC	VIS TETE HEXAG.A EMBASE FLZNNC	
005	80201040	016	PORCA HEXAGONAL FE/ZNXC3	TUERCA AUTO TRABADA FE/ZNXC3	SELF LOCKING NUT FE/ZNXC3	ECROU HEX.BAS AUTOFR.FE/ZNXC3	
006	80201260	028	PORCA HEXAGONAL FE/ZNXC3	TUERCA HEXAGONAL FE/ZNXC3	NUT FE/ZNXC3	ECROU HEX.EMB.AUTOFR.FE/ZNXC3	
007	80251021	016	ARRUELA LISA FE/ZNXC3	ARANDELA LISA FE/ZNXC3	PLAIN WASHER M10	RONDELLE PLATE FE/ZNXC3	
008	80271003	028	ARRUELA DE PRESSÃO FE/ZNXC3	ARANDELA DE PRESIÓN FE/ZNXC3	SPRING WASHER FE/ZN	RONDELLE GROWER FE/ZNXC3	
009	80272002	005	ARRUELA DE PRESSÃO FE/ZNXC3	ARANDELA DE PRESIÓN FE/ZNXC3	SRPING WASHER M20 BICROM.	RONDELLE GROWER FE/ZNXC3	
010	B0471127	004	PROTETOR DE BORRACHA	PROTECCION DE GOMA	RUBBER GUARD	PROTECTEUR CAOUTCHOUC	
011	B0471128	004	SUPORTE PROLONGADOR			SUPORTE PROLONGADOR	
012	B0766666	114	PARAFUSO	TORNILLO	SCREW	VIS	
013	B0771614	004	ROLAMENTO	RODAMIENTOS	BEARING	ROULEMENT	
014	B2032570	004	CHAPA	CHAPA	SHEET	TOLE	
015	B2045290	001	ESTRUTURA DIREITO	ESTRUCTURA DIREITO	STRUCTURE RIGHT	STRUCTURE	
016	B2045300	001	ESTRUTURA ESQUERDO	ESTRUCTURA ESQUERDO	STRUCTURE LEFT	STRUCTURE	
017	B2045740	004	SUPORTE	SOPORTE	SUPPORT	SUPPORT	
018	B2047090	001	SUPORTE	SOPORTE	SUPPORT	SUPPORT	
019	B2047100	001	SUPORTE	SOPORTE	SUPPORT	SUPPORT	
020	B3005460	002	CAPA PLASTICA DIR.	CAPO DE PLASTICO DIR.	HOOD, PLASTIC RIGHT	CAPOT PLASTIQUE	
021	B3005470	002	CAPA PLASTICA ESQ.	CAPO DE PLASTICO ESQ.	HOOD, PLASTIC LEFT	CAPOT PLASTIQUE	





REGULAGEM BITOLA

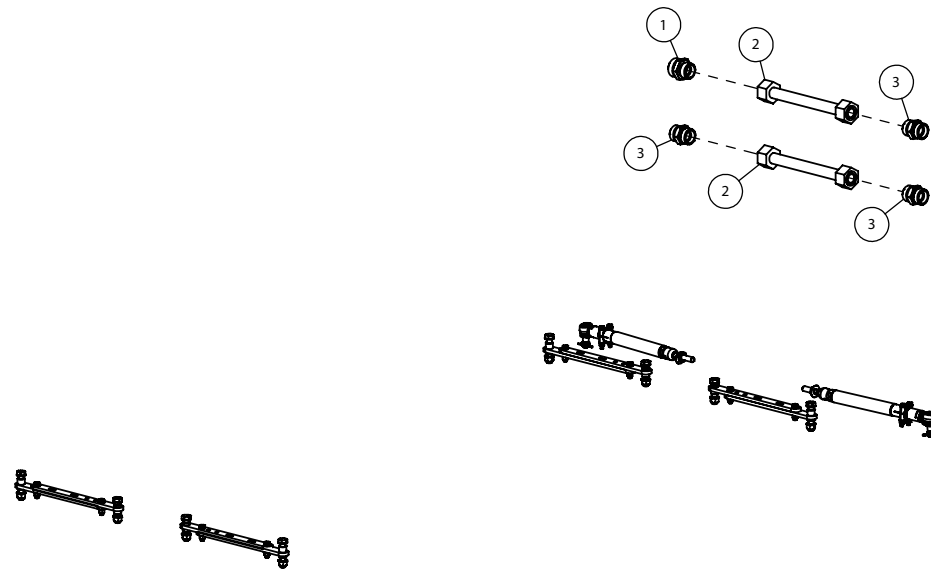
##ADJUSTMENT BITOLA

ADJUSTMENT BITOLA

REGLAGE BITOLA

Observação - observación - Remark - Remarque

Rep	Nr	Qt	Designação	Designación	Description	Désignation	Observação - observación - Remark - Remarque
001	80061487	004	PARAFUSO CABEÇA HEXAG.FE/ZNXC3	TORNILLO CAB SEXT M14X100 CL5.	HEX. BOLT FE/ZNXC3	VIS TETE HEXAGONALE FE/ZNXC3	
002	80171660	008	PARAFUSO SEXT.FLANGEADO FLZNNC	TORNILLO HEXAGONAL FLZNNC	HEXAGON FLANGE SCREW FLZNNC	VIS TETE HEXAG.A EMBASE FLZNNC	
003	80201430	004	PORCA HEXAGONAL FE/ZNXC3	TUERCA AUTOTRAVANTE FE/ZNXC3	SELF-LOCKING NUT FE/ZNXC3	ECROU HEX.AUTOFREINE FE/ZNXC3	
004	80201660	008	PORCA HEXAGONAL FE/ZNXC3	TUERCA HEXAGONAL FE/ZNXC3	SELF-LOCKING NUT FE/ZNXC3	ECROU HEX.EMB.AUTOFR.FE/ZNXC3	
005	80202408	008	PORCA HEXAGONAL FLZNNC	TUERCA AUTOTRAVANTE FLZNNC	SELF-LOCKING NUT FLZNNC	ECROU HEX.BAS AUTOFR.FLZNNC	
006	80251430	008	ARRUELA LISA FE/ZNXC3	ARANDELA LISA FE/ZNXC3	PLAIN WASHER M14	RONDELLE PLATE FE/ZNXC3	
007	80252432	016	ARRUELA LISA FE/ZNXC3	ARANDELA LISA FE/ZNXC3	SMOOTH WASHER M 24	RONDELLE PLATE FE/ZNXC3	
008	82200600	002	ENGRAXADEIRA CABEÇA ESFÉRICA	ENGRASADEIRA ESFÉRICO	GREASE FITTING	GRAISSEUR A TETE SPHERIQUE	
009	B0266760	002	ARTICULACAO	ARTICULACIÓN	YOKE	ARTICULATION	
010	B0470382	002	TERMINAL DIRECAO	TERMINAL DE DIRECCION	DIRECTION TERMINAL	TERMINAL DIRECAO	
011	B1402078	002	PORCA	TUERCA	NUT	ECROU	
012	B2039780	008	CONJUNTO	CONJUNTO	ASSEMBLY	ENSEMBLE	
013	B3005340	002	REGULAGEM	CONTROL	SYSTEM, CONTROL	REGULATION	
014	B3005960	008	PARAFUSO	TORNILLO	SCREW	VIS	
015	B3006770	002	PINO CILINDRICO	PASADOR CILINDRICO	CYLINDER PIN	GOUPILLE CYLINDRIQUE	



STRONGER_MT

17H7200746>



B18R0261 A

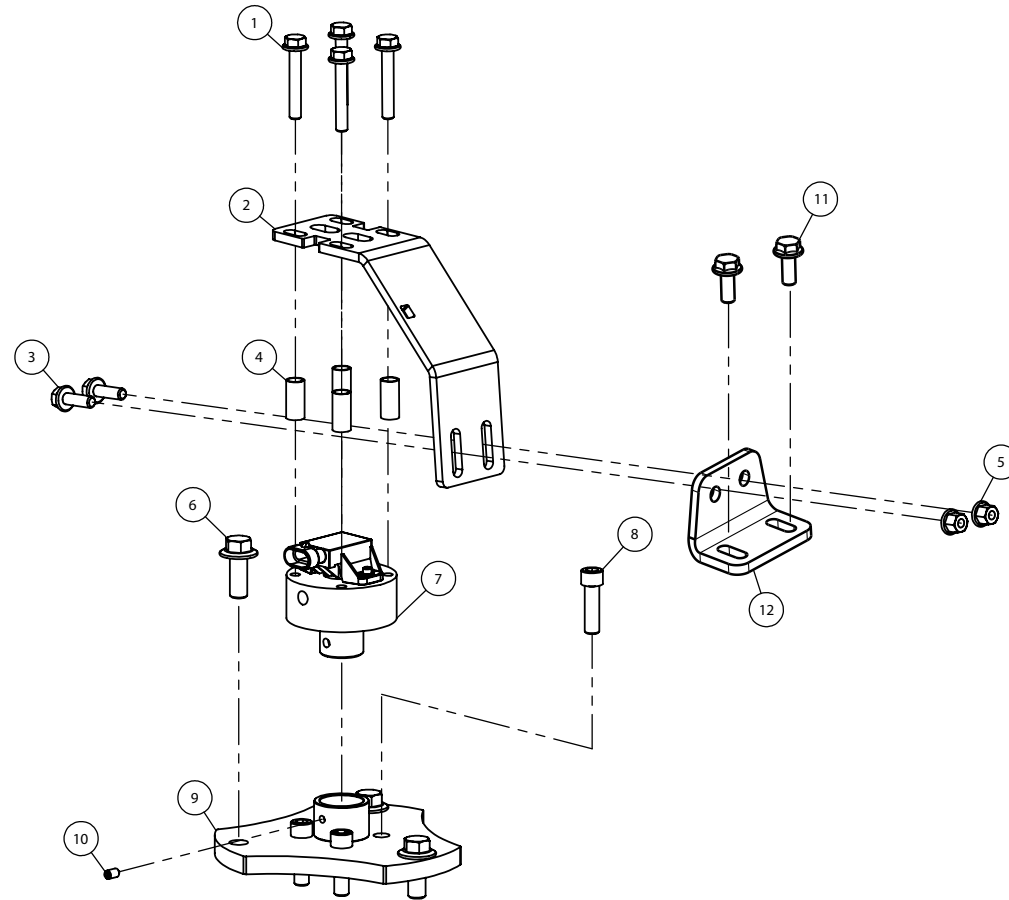
TUBO BITOLA MEC.

TUBO BITOLA MEC.

TUBE BITOLA MEC.

TUBE BITOLA MEC.

Rep	Nr	Qt	Designação	Designación	Description	Désignation	Observação - observación - Remark - Remarque
001	A4080363	001	UNIAO DUPLA FE/ZN		STRAIGHT COUPLING FE/ZN	UNION DROITE FE/ZN	
002	B0271287	002	CJ TUBO HIDR.PRESSÃO BITOLA				
003	A4080306	003	UNIAO DUPLA FE/ZN		STRAIGHT COUPLING FE/ZN	UNION DOUBLE FE/ZN	





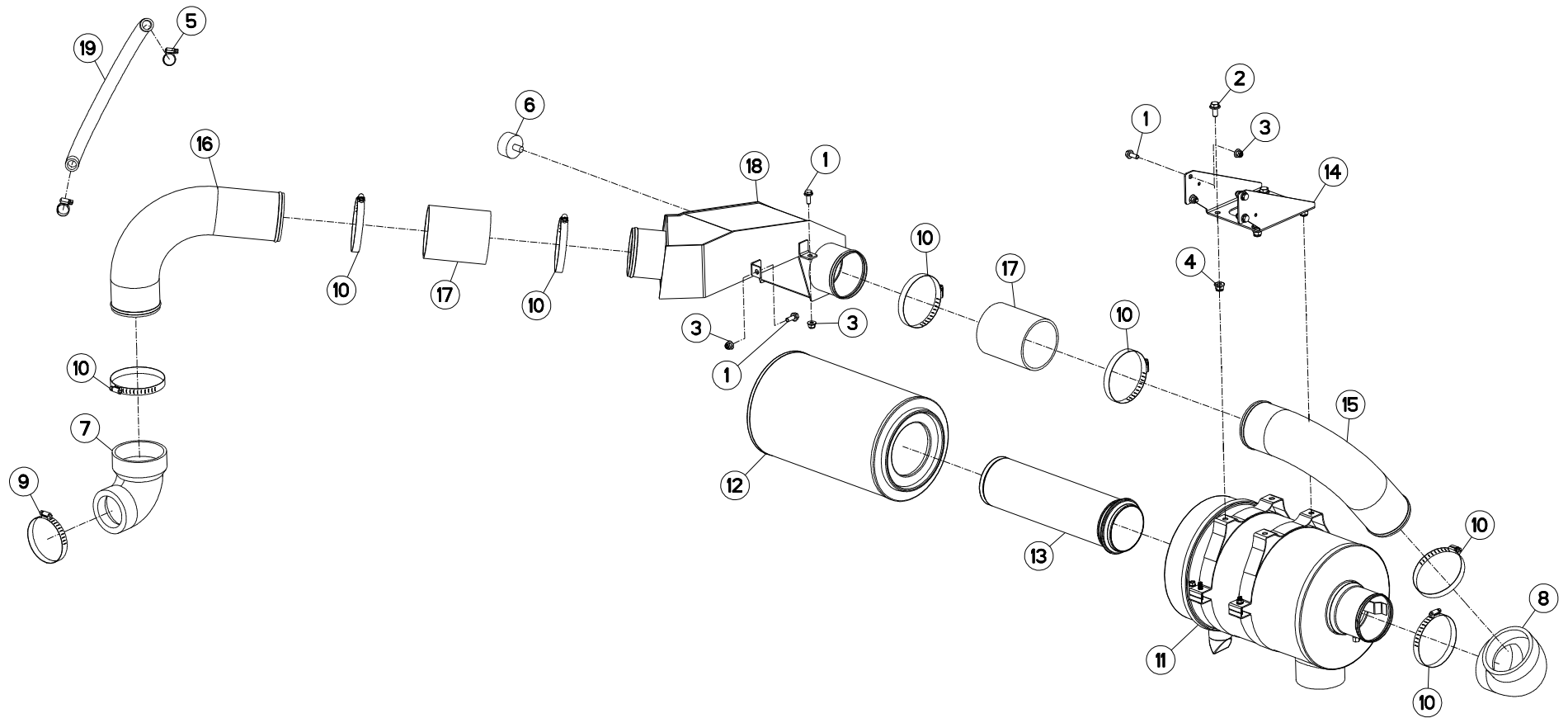
SENSOR DE RODA

CAPTADOR DE RODA

SENSOR DE RODA

CAPTEUR DE RODA

Rep	Nr	Qt	Designação	Designación	Description	Désignation	Observação - observación - Remark - Remarque
001	80170850	004	PARAF.SEXT.FLANGEADO FE/ZNXC3	TORNILLO HEXAGONAL FE/ZNXC3	HEXAGON FLANGE SCREW FE/ZNXC3	VIS TETE HEXAG.EMBASE FE/ZNXC3	
002	B2033740	001	CHAPA	CHAPA	SHEET	TOLE	
003	80170825	002	PARAF.SEXT.FLANGEADO FE/ZNXC3	TORNILLO HEXAGONAL FE/ZNXC3	HEX. FLANGE SCREW FE/ZNXC3	VIS TETE HEXAG.EMBASE FE/ZNXC3	
004	B2035060	004	ESPAÇADOR	ESPÁRRAGO	SPACER	ENTRETOISE	
005	80200842	002	PORCA HEXAGONAL FE/ZNXC3	TUERCA HEXAGONAL FEZNXC3	NUT FE/ZNXC3	ECROU HEX.EMB.AUTOFR.FE/ZNXC3	
006	80171231	003	PARAF.SEXT.FLANGEADO FE/ZNXC3	TORNILLO HEXAGONAL FE/ZNXC3	HEX. FLANGE HEAD SCREW M12X30	VIS TETE HEXAG.EMBASE FE/ZNXC3	
007	B2032500	001	CJ SENSOR DE RODA	CJ SENSOR DE RODA	WHEEL SENSOR ASSEMBLY		
008	B0767399	004	PARAFUSO C/CAB ALLEN M10 X 3				
009	B2039290	001	FLANGE	FLANCO	FLANGE	FLASQUE	
010	80150623	001	PARAF.SEM CABEÇA ALLEN FLZNNC	TORNILLO PRISIONERO FLZNNC	ALLEN GRUB SCREW M 6X10 DIN 91	VIS S/TETE B.CUVET.HC FLZNNC	
011	80170820	002	PARAF.SEXT.FLANGEADO FE/ZNXC3	TORNILLO HEXAGONAL FE/ZNXC3	HEX. FLANGE SCREW M8 X 20 CL.8	VIS TETE HEXAG.EMBASE FE/ZNXC3	
012	B2054560	001	CHAPA	CHAPA	SHEET	TOLE	





FILTRO DE AR

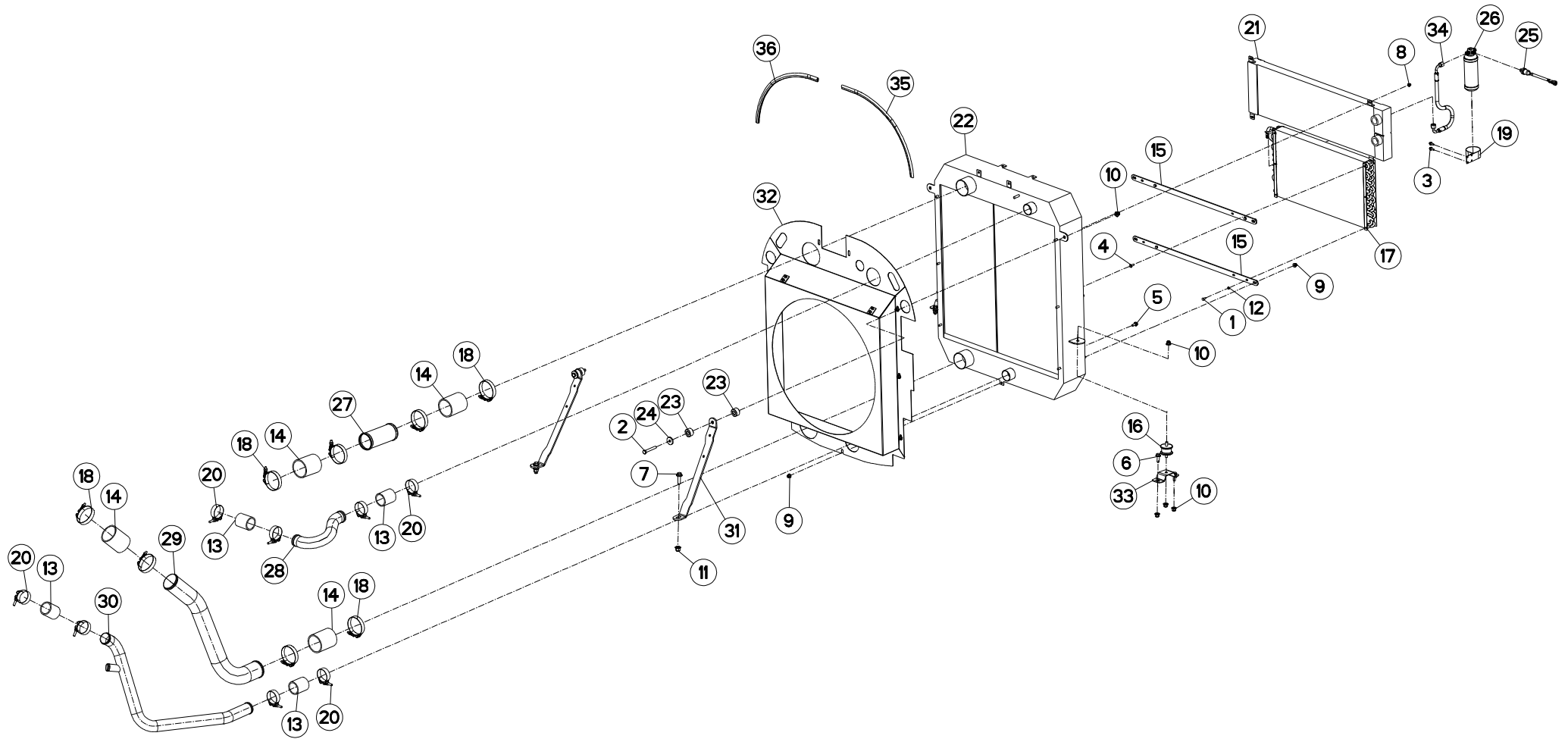
FILTRO DE AIRE

AIR FILTER

FILTRE A AIR

Observação - observación - Remark - Remarque

Rep	Nr	Qt	Designação	Designación	Description	Désignation	Observação - observación - Remark - Remarque
001	80170820	008	PARAF.SEXT.FLANGEADO FE/ZNXC3	TORNILLO HEXAGONAL FE/ZNXC3	HEX. FLANGE SCREW M8 X 20 CL.8	VIS TETE HEXAG.EMBASE FE/ZNXC3	
002	80171020	004	PARAF.SEXT.FLANGEADO FE/ZNXC3	TORNILLO HEXAGONAL FE/ZNXC3	HEX. FLANGED SCREW.M10X20 DIN6	VIS TETE HEXAG.EMBASE FE/ZNXC3	
003	80200842	008	PORCA HEXAGONAL FE/ZNXC3	TUERCA HEXAGONAL FEZNX3	NUT FE/ZNXC3	ECROU HEX.EMB.AUTOFR.FE/ZNXC3	
004	80201021	004	PORCA HEXAGONAL FLZNNC	TUERCA HEXAGONAL FLZNNC	SELF-LOCKING NUT FLZNNC	ECROU HEXAG.EMBA.AUTOFR.FLZNNC	
005	83090321	002	ABRAÇADEIRA FLEXIL INOX		COLLAR	COLLIER SUPRENS INOX A304	
006	B0768814	001	INDICADOR	INDICADOR	INDICATOR	INDICATEUR	
007	B0771482	001	COTOVELO	CODO	FITTING, HYDRAULIC, ELBOW	COUDE	
008	B0771685	001	COTOVELO	CODO	FITTING, HYDRAULIC, ELBOW	COUDE	
009	B0772511	001	ABRAÇADEIRA FLEXIL INOX A304 -				
010	B0772512	007	ABRAÇADEIRA FLEXIL INOX A304 -			ABRAÇADEIRA FLEXIL INOX A304 -	
011	B2022050	001	FILTRO	FILTRO	FILTER	FILTRE	
012	B2022060	001	FILTRO	FILTRO	FILTER	FILTRE	
013	B2022070	001	FILTRO	FILTRO	FILTER	FILTRE	
014	B2038250	001	CHAPA	CHAPA	SHEET	TOLE	
015	B2046690	001	TUBO	TUBO	TUBE	TUBE	
016	B2046710	001	TUBO	TUBO	TUBE	TUBE	
017	B2046720	002	MANGOTE	MANGUITO	SLEEVE	MANCHON	
018	B2046770	001	CONJUNTO	CONJUNTO	ASSEMBLY	ENSEMBLE	
019	B2046820	001	MANGUEIRA	MANGUEIRA	HOSE	DURITE	





RADIADOR

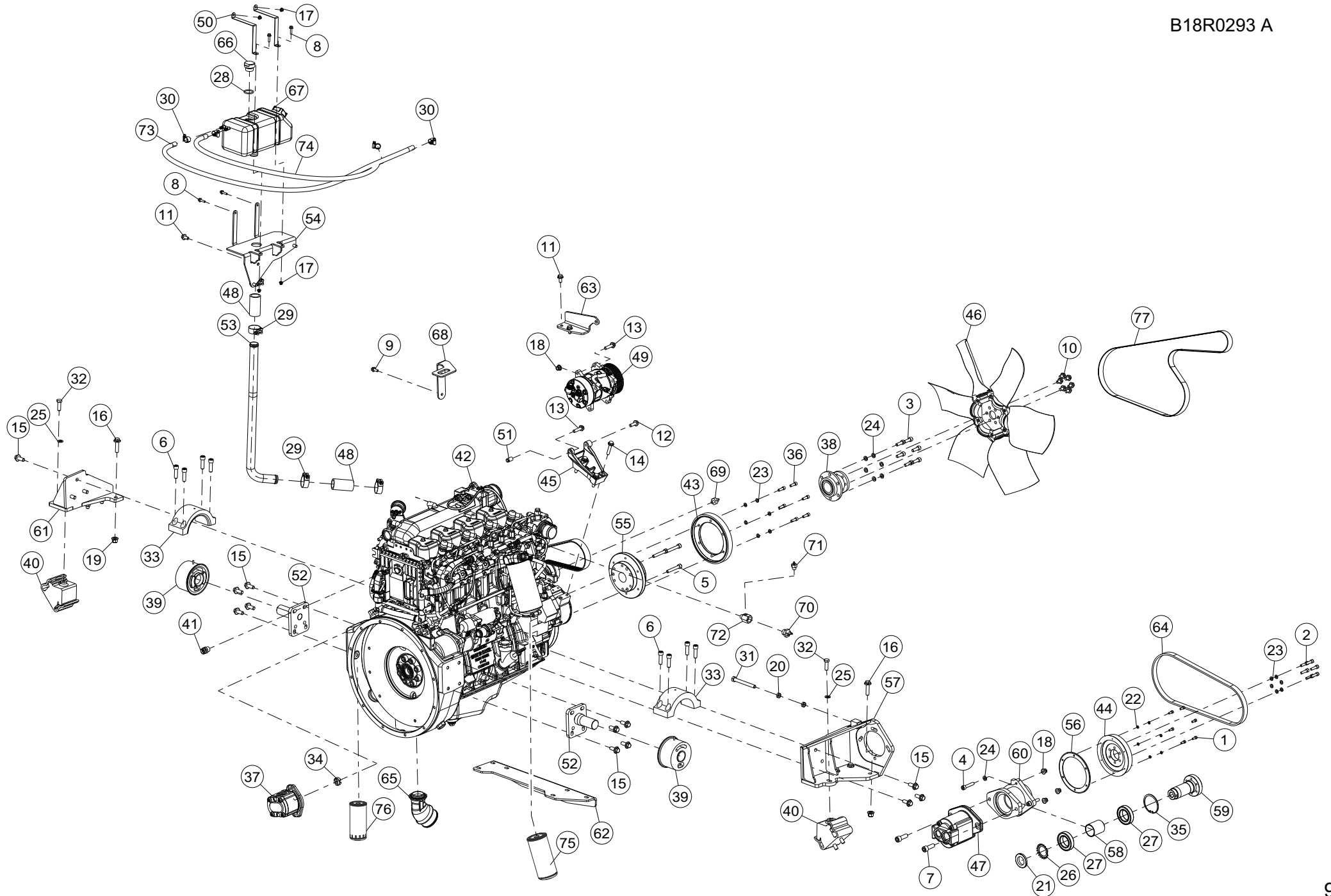
RADIADOR

COOLER

RADIATEUR

Observação - observación - Remark - Remarque

Rep	Nr	Qt	Designação	Designación	Description	Désignation	Observação - observación - Remark - Remarque
001	80060601	004	PARAFUSO CABEÇA HEXAG.FE/ZNXC3	TORNILLO HEXAGONAL FE/ZNXC3	HEX BOLT FE/ZNXC3	VIS TETE HEXAGONALE FE/ZNXC3	
002	80061057	002	PARAFUSO CABEÇA HEXAG.FE/ZNXC3	TORNILLO HEXAGONAL FE/ZNXC3	HEX BOLT FE/ZNXC3	VIS TETE HEXAGONALE FE/ZNXC3	
003	80170616	002	PARAF.SEXT.FLANGEADO FE/ZNXC3	TORNILLO HEXAGONAL FE/ZNXC3	HEX. HEAD SCREW M6X16 DIN6921	VIS TETE HEXAG.EMBASE FE/ZNXC3	
004	80170620	004	PARAF.SEXT.FLANGEADO FE/ZNXC3	TORNILLO HEXAGONAL FE/ZNXC3	HEX. FLANGE SCREW FE/ZNXC3	VIS TETE HEXAG.EMBASE FE/ZNXC3	
005	80170820	001	PARAF.SEXT.FLANGEADO FE/ZNXC3	TORNILLO HEXAGONAL FE/ZNXC3	HEX. FLANGE SCREW M8 X 20 CL.8	VIS TETE HEXAG.EMBASE FE/ZNXC3	
006	80171030	004	PARAF.SEXT.FLANGEADO FE/ZNXC3	TORNILLO HEXAGONAL FE/ZNXC3	HEXAGON FLANGE SCREW FE/ZNXC3	VIS TETE HEXAG.EMBASE FE/ZNXC3	
007	80171240	002	PARAF.SEXT.FLANGEADO FE/ZNXC3	TORNILLO HEXAGONAL FE/ZNXC3	HEXAGON FLANGE SCREW FE/ZNXC3	VIS TETE HEXAG.EMBASE FE/ZNXC3	
008	80200620	004	PORCA HEXAGONAL FLZNNC	TUERCA HEXAGONAL FLZNNC	FLANGE NUT FLZNNC	ECROU HEX.EMB.AUTOFR.FLZNNC	
009	80200842	011	PORCA HEXAGONAL FE/ZNXC3	TUERCA HEXAGONAL FEZNX3	NUT FE/ZNXC3	ECROU HEX.EMB.AUTOFR.FE/ZNXC3	
010	80201020	010	PORCA HEXAGONAL FE/ZNXC3	TUERCA HEXAGONAL FE/ZNXC3	FLANGE NUT FE/ZNXC3	ECROU HEX.EMB.AUTOFR.FE/ZNXC3	
011	80201260	002	PORCA HEXAGONAL FE/ZNXC3	TUERCA HEXAGONAL FE/ZNXC3	NUT FE/ZNXC3	ECROU HEX.EMB.AUTOFR.FE/ZNXC3	
012	80270605	004	ARRUELA DE PRESSÃO FE/ZNXC3	ARANDELA DE PRESIÓN FE/ZNXC3	SPRING WASHER M6	RONDELLE GROWER FE/ZNXC3	
013	B0471654	004	MANGOTE	MANGUITO	SLEEVE	MANCHON	
014	B0471945	004	MANGOTE	MANGUITO	SLEEVE	MANCHON	
015	B0471946	002	SUPORTE	SOPORTE	SUPPORT	SUPPORT	
016	B0766501	002	COXIM	AMORTIGUADO	ISOLATOR	SILENTBLOC	
017	B0767855	001	RADIADOR	RADIADOR	RADIATOR	RADIATEUR	
018	B0771604	008	ABRAÇADEIRA TUCHO MOLA 83mm-92			ABRAÇADEIRA TUCHO MOLA 83mm-92	
019	B1700242	001	ABRACADEIRA	BRIDA	CLAMP	BRIDE	
020	B1700266	008	ABRAÇADEIRA	ABRAZADERA	CLAMP	COLLIER	
021	B2017970	001	RADIADOR	RADIADOR	RADIATOR	RADIATEUR	
022	B2021880	001	RADIADOR	RADIADOR	RADIATOR	RADIATEUR	
023	B2022570	004	BUCHA	CASQUILLO	BUSHING	BAGUE	
024	B2022580	002	ARRUELA TRAVA	ARRANDELA DE PARADA	WASHER, TAB LOCK	RONDELLE-FREIN	
025	B2023370	001	PRESSOSTATO	SENSOR	PRESSURE SWITCH	MANOCONTACT	
026	B2023380	001	FILTRO	FILTRO	FILTER	FILTRE	
027	B2023550	001	TUBO	TUBO	TUBE	TUBE	
028	B2023560	001	TUBO	TUBO	TUBE	TUBE	
029	B2030460	001	TUBO	TUBO	TUBE	TUBE	
030	B2030470	001	TUBO	TUBO	TUBE	TUBE	
031	B2039440	002	SUPORTE	SOPORTE	SUPPORT	SUPPORT	
032	B2047010	001	DEFLETOR	DEFLETOR	DEFLECTOR	DEFLECTEUR	
033	B2047020	002	SUPORTE	SOPORTE	SUPPORT	SUPPORT	
034	B2051600	001	MANGUEIRA	MANGUEIRA	HOSE	DURITE	
035	B2047030	001	PROTETOR DE BORRACHA	PROTECCION DE GOMA	RUBBER GUARD	PROTECTEUR CAOUTCHOUC	
036	B2047040	001	PROTETOR DE BORRACHA	PROTECCION DE GOMA	RUBBER GUARD	PROTECTEUR CAOUTCHOUC	





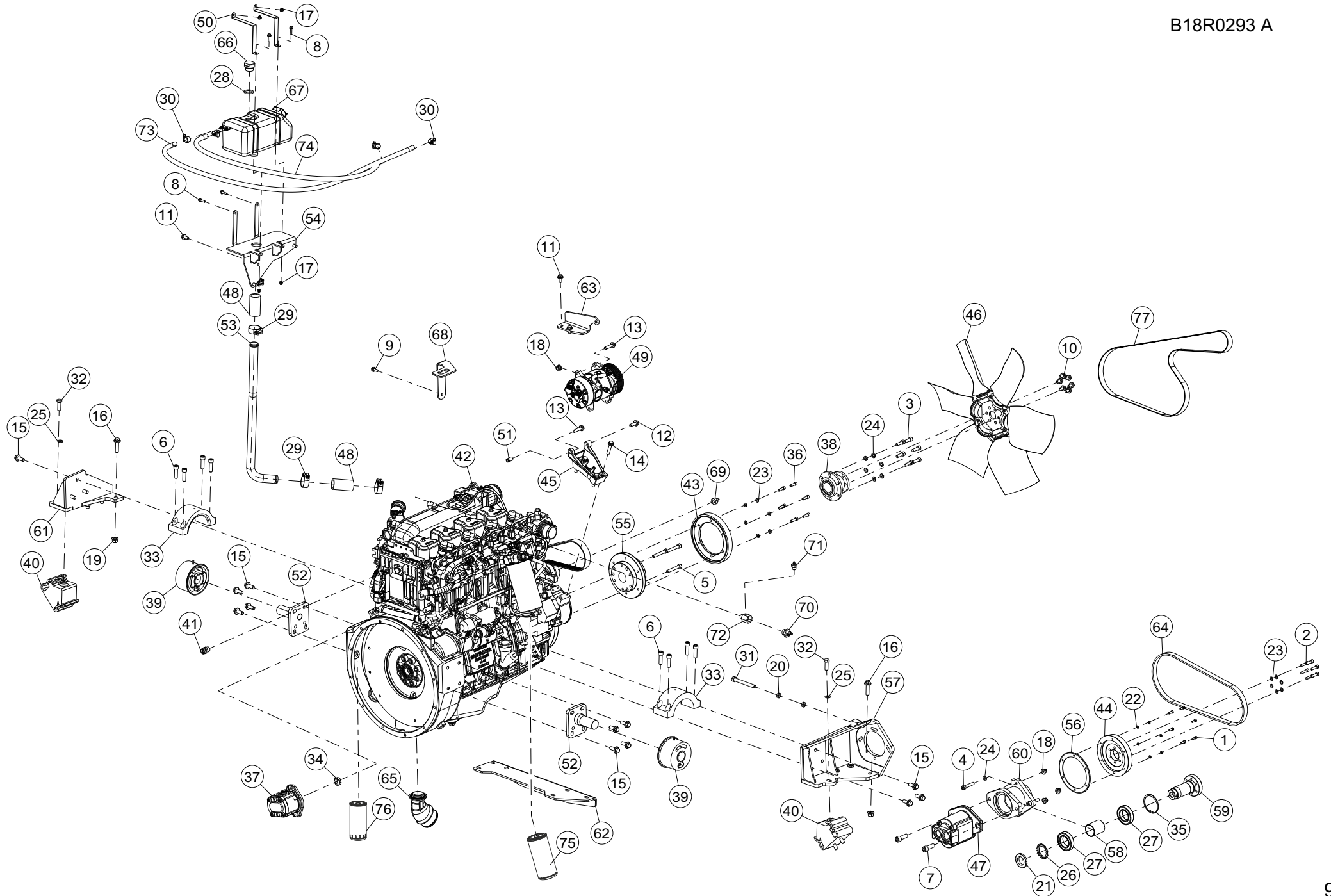
MOTOR

MOTOR

MOTOR

MOTEUR

Rep	Nr	Qt	Designação	Designación	Description	Désignation	Observação - observación - Remark - Remarque
001	80080609	006	PARAFUSO SEXT.INTERNO FE/ZNXC3	TORNILLO HEXAG.INTER.FE/ZNXC3	ALLEN BOLT FE/ZNXC3	VIS TETE CYL.SIX P.CR.FE/ZNXC3	
002	80080831	006	PARAFUSO SEXT.INTERNO FE/ZNXC3	TORNILLO HEXAG.INTER.FE/ZNXC3	HEX.SOCK.HEAD CAP SCR.FE/ZNXC3	VIS TETE CYL.SIX P.CR.FE/ZNXC3	
003	80081030	006	PARAFUSO SEXT.INTERNO FLZNNC	TORNILLO HEXAG.INTER.FLZNNC	HEX.SOCK.HEAD CAP SCR.FLZNNC	VIS TETE CYL.SIX P.CR.FLZNNC	
004	80081052	004	PARAFUSO SEXT.INTERNO FLZNNC	TORNILLO HEXAG.INTER.FLZNNC	HEX.SOCK.HEAD CAP SCR.FLZNNC	VIS TETE CYL.SIX P.CR.FLZNNC	
005	80081066	003	PARAFUSO SEXT.INTERNO FLZNNC	TORNILLO HEXAG.INTER.FLZNNC	HEX.SOCK.HEAD CAP SCR.FLZNNC	VIS TETE CYL.SIX P.CR.FLZNNC	
006	80081242	008	PARAFUSO SEXT.INTERNO FE/ZNXC3	TORNILLO HEXAG.INTER.FE/ZNXC3	ALLEN BOLT FE/ZNXC3	VIS TETE CYL.SIX P.CR.FE/ZNXC3	
007	80081442	002	PARAFUSO ALLEN	TORNILLO ALLEN	ALLEN HEAD BOLT	VIS TETE CYL.SIX P.CREUX	
008	80170625	004	PARAF.SEXT.FLANGEADO FE/ZNXC3	TORNILLO HEXAGONAL FE/ZNXC3	HEXAGON FLANGE SCREW FE/ZNXC3	VIS TETE HEXAG.EMBASE FE/ZNXC3	
009	80170820	002	PARAF.SEXT.FLANGEADO FE/ZNXC3	TORNILLO HEXAGONAL FE/ZNXC3	HEX. FLANGE SCREW M8 X 20 CL.8	VIS TETE HEXAG.EMBASE FE/ZNXC3	
010	80171015	006	PARAF.SEXT.FLANGEADO FE/ZNXC3	TORNILLO HEXAGONAL FE/ZNXC3	HEXAGON FLANGE SCREW FE/ZNXC3	VIS TETE HEXAG.EMBASE FE/ZNXC3	
011	80171020	005	PARAF.SEXT.FLANGEADO FE/ZNXC3	TORNILLO HEXAGONAL FE/ZNXC3	HEX. FLANGED SCREW.M10X20 DIN6	VIS TETE HEXAG.EMBASE FE/ZNXC3	
012	80171030	001	PARAF.SEXT.FLANGEADO FE/ZNXC3	TORNILLO HEXAGONAL FE/ZNXC3	HEXAGON FLANGE SCREW FE/ZNXC3	VIS TETE HEXAG.EMBASE FE/ZNXC3	
013	80171040	002	PARAF.SEXT.FLANGEADO FE/ZNXC3	TORNILLO HEXAGONAL FE/ZNXC3	FLANGE SCREW M10X40 CL 8.8 R.T	VIS TETE HEXAG.EMBASE FE/ZNXC3	
014	80171050	004	PARAF.SEXT.FLANGEADO FE/ZNXC3	TORNILLO HEXAGONAL FE/ZNXC3	HEXAGON FLANGE SCREW FE/ZNXC3	VIS TETE HEXAG.EMBASE FE/ZNXC3	
015	80171231	014	PARAF.SEXT.FLANGEADO FE/ZNXC3	TORNILLO HEXAGONAL FE/ZNXC3	HEX. FLANGE HEAD SCREW M12X30	VIS TETE HEXAG.EMBASE FE/ZNXC3	
016	80171245	006	PARAFUSO SEXT.FLANGEADO FLZNNC	TORNILLO HEXAGONAL FLZNNC	HEXAGON FLANGE SCREW FLZNNC	VIS TETE HEXAG.A EMBASE FLZNNC	
017	80200620	004	PORCA HEXAGONAL FLZNNC	TUERCA HEXAGONAL FLZNNC	FLANGE NUT FLZNNC	ECROU HEX.EMB.AUTOFR.FLZNNC	
018	80201021	005	PORCA HEXAGONAL FLZNNC	TUERCA HEXAGONAL FLZNNC	SELF-LOCKING NUT FLZNNC	ECROU HEXAG.EMBA.AUTOFR.FLZNNC	
019	80201260	006	PORCA HEXAGONAL FE/ZNXC3	TUERCA HEXAGONAL FE/ZNXC3	NUT FE/ZNXC3	ECROU HEX.EMB.AUTOFR.FE/ZNXC3	
020	80201271	002	PORCA HEXAGONAL FE/ZNXC3	TUERCA HEXAGONAL FE/ZNXC3	NUT FE/ZNXC3	ECROU HEXAGONAL BAS FE/ZNXC3	
021	80204018	001	PORCA ESTRIADA	TUERCA ESTRIADA	SLOTTED ROUND NUT	ECROU A ENCOCHES	
022	80270605	006	ARRUELA DE PRESSÃO FE/ZNXC3	ARANDELA DE PRESIÓN FE/ZNXC3	SPRING WASHER M6	RONDELLE GROWER FE/ZNXC3	
023	80270803	012	ARRUELA DE PRESSÃO FE/ZNXC3	ARANDELA ELASTICA M8 DIN 127 B	SPRING WASHER M8 DIN127	RONDELLE GROWER FE/ZNXC3	
024	80271003	010	ARRUELA DE PRESSÃO FE/ZNXC3	ARANDELA DE PRESIÓN FE/ZNXC3	SPRING WASHER FE/ZN	RONDELLE GROWER FE/ZNXC3	
025	80271203	002	ARRUELA DE PRESSÃO FE/ZNXC3	ARANDELA DE PRESION M12	SPRING WASHER M12	RONDELLE GROWER FE/ZNXC3	
026	80294020	001	ARRUELA DE PARADA	ARRANDELA DE PARADA	SPIDER WASHER MB-8	RONDELLE-FREIN	
027	81004578	002	ROLAMENTO DE ESFERAS	RODAMIENTOS DE BOLAS	BALL BEARING	ROULEMENT A BILLES	
028	82063135	001	O-RING	O-RING	O-RING	JOINT TORIQUE	
029	83090316	004	ABRACADEIRA, MANGUEIRA	COLLERA	CLAMP, HOSE	COLLIER	
030	83090320	004	ABRACADEIRA FLEXIL INOX	ABRAZADERA	COLLAR	COLLIER SUPRENS INOX A304	
031	800612B6	001	PARAFUSO CABEÇA HEXAG.FE/ZNXC3	TORNILLO HEXAGONAL FE/ZNXC3	HEXAGON HEAD SCREW FE/ZNXC3	VIS TETE HEXAGONALE FE/ZNXC3	
032	800612F3	002	PARAFUSO CABEÇA HEXAG.FE/ZNXC3	TORNILLO HEXAGONAL FE/ZNXC3	HEXAGON HEAD SCREW FE/ZNXC3	VIS TETE HEXAGONALE FE/ZNXC3	
033	B0471922	002	FIXACAO	CONEXION	MOUNT	FIXATION	
034	B0472554	001	ACOPLAMENTO	ACOPLAMIENTO	COUPLING	ACCOUPLMENT	
035	B0765096	001	ANEL DE RETENÇÃO INTERNO D=75	ANILLO DE RETENCION INTERNO	ELASTIC RING I75		
036	B0765230	006	PARAFUSO ALLEN	TORNILLO ALLEN	SCREW, SOCKET HEAD	VIS TETE CYL.SIX P.CREUX	
037	B0768012	001	BOMBA	BOMBA	PUMP	POMPE	
038	B0768329	001	ACOPLAMENTO	ACOPLAMIENTO	COUPLING	ACCOUPLMENT	
039	B0772312	002	COXIM	AMORTIGUADO	ISOLATOR	SILENTBLOC	
040	B0772313	002	COXIM	AMORTIGUADO	ISOLATOR	SILENTBLOC	
041	B1700351	001	ADAPTADOR, HIDRAULICO	ADAPTADOR	FITTING, HYDRAULIC, ADAPTER	ADAPTATEUR	
042	B2017330	001	MOTOR	MOTOR	ENGINE	MOTEUR	
043	B2019261	001	POLIA	POLEA	PULLEY	POULIE	
044	B2019271	001	POLIA	POLEA	PULLEY	POULIE	
045	B2022080	001	SUPORTE	SOPORTE	SUPPORT	SUPPORT	
046	B2022090	001	HELICE MOTOR 220	VENTILADOR MOTOR 220	FAN 220 ENGINE	VENTILATEUR	
047	B2022130	001	BOMBA	BOMBA	PUMP	POMPE	
048	B2022980	002	MANGUEIRA	MANGUERA	HOSE	DURITE	





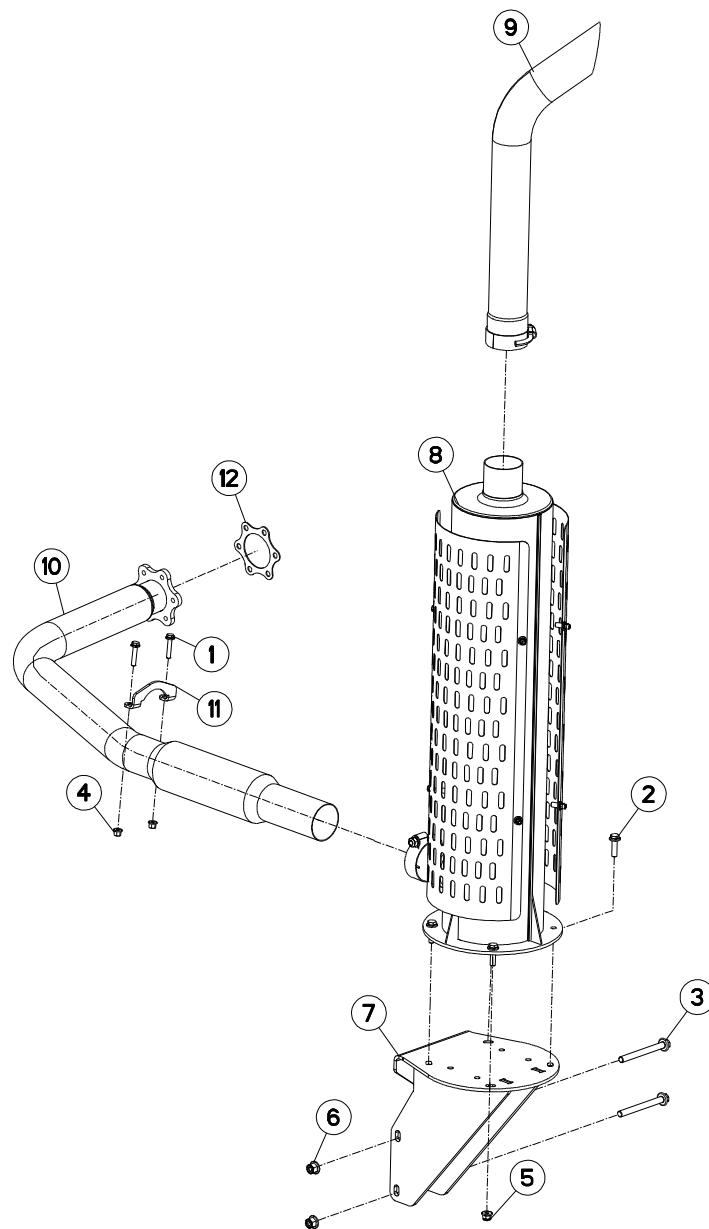
MOTOR

MOTOR

MOTOR

MOTEUR

Rep	Nr	Qt	Designação	Designación	Description	Désignation	Observação - observación - Remark - Remarque
049	B2023390	001	COMPRESSOR	COMPRESSOR	COMPRESSOR	COMPRESSEUR	
050	B2023430	002	SUPORTE	SOPORTE	SUPPORT	SUPPORT	
051	B2023440	001	BUCHA	CASQUILLO	BUSHING	BAGUE	
052	B2023670	002	SUPORTE	SOPORTE	SUPPORT	SUPPORT	
053	B2030480	001	TUBO	TUBO	TUBE	TUBE	
054	B2035970	001	SUPORTE	SOPORTE	SUPPORT	SUPPORT	
055	B2037431	001	COLAR	COLAR	COLLAR	COLLERETTE	
056	B2037501	001	COLAR	COLAR	COLLAR	COLLERETTE	
057	B2037700	001	SUPORTE	SOPORTE	SUPPORT	SUPPORT	
058	B2037800	001	ESPAÇADOR	ESPÁRRAGO	SPACER	ENTRETOISE	
059	B2037810	001	EIXO	ÁRBOL	SHAFT	ARBRE	
060	B2038050	001	MANCAL FLANGE	RODAMIENTO CON FLANGE	BEARING, FLANGE	PALIER APPLIQUE	
061	B2038990	001	SUPORTE	SOPORTE	SUPPORT	SUPPORT	
062	B2039010	001	TRAVESSA	TRAVESA	TUBE, CROSS	TRAVERSE	
063	B2039430	001	SUPORTE	SOPORTE	SUPPORT	SUPPORT	
064	B2041140	001	CORREIA SINCRONIZADORA	CORREA PLANA	BELT, TIMING	COURROIE PLATE CRANTEE	
065	B2041740	001	BOCAL	DIFUSOR	NOZZLE	BUSE	
066	B2042900	001	TAMPAO	TAPA	CAP	CAPUCHON	
067	B2042920	001	TANQUE	BOTTE	TANK	CUVE	
068	B2046350	001	PROTEÇÃO	PROTECCION	SHIELD	PROTECTION	
069	B2060350	001	INTERRUPTOR	INTERRUPTOR	SWITCH	INTERRUPTEUR	
070	B2060360	001	INTERRUPTOR	INTERRUPTOR	SWITCH	INTERRUPTEUR	
071	B2060370	001	SENSOR	CAPTADOR	SENSOR	CAPTEUR	
072	B2060480	001	ADAPTADOR, HIDRAULICO	ADAPTADOR	FITTING, HYDRAULIC, ADAPTER	ADAPTATEUR	
073	B2050110	001	MANGUEIRA	MANGUERA	HOSE	DURITE	
074	B2050120	001	MANGUEIRA	MANGUERA	HOSE	DURITE	
075	B2048790	001	FILTRO	FILTRO	FILTER	FILTRE	
076	B0766861	001	ELEMENTO FILTRANTE	ELEMENTOS FILTRANTES	FILTER ELEMENT	ELEMENT FILTRANT	
077	B2063350	001	CORREIA	TRANSMISIÓN POR CORREAS	BELT DRIVE	ENTRAINEMENT POULIES-COURROIE	





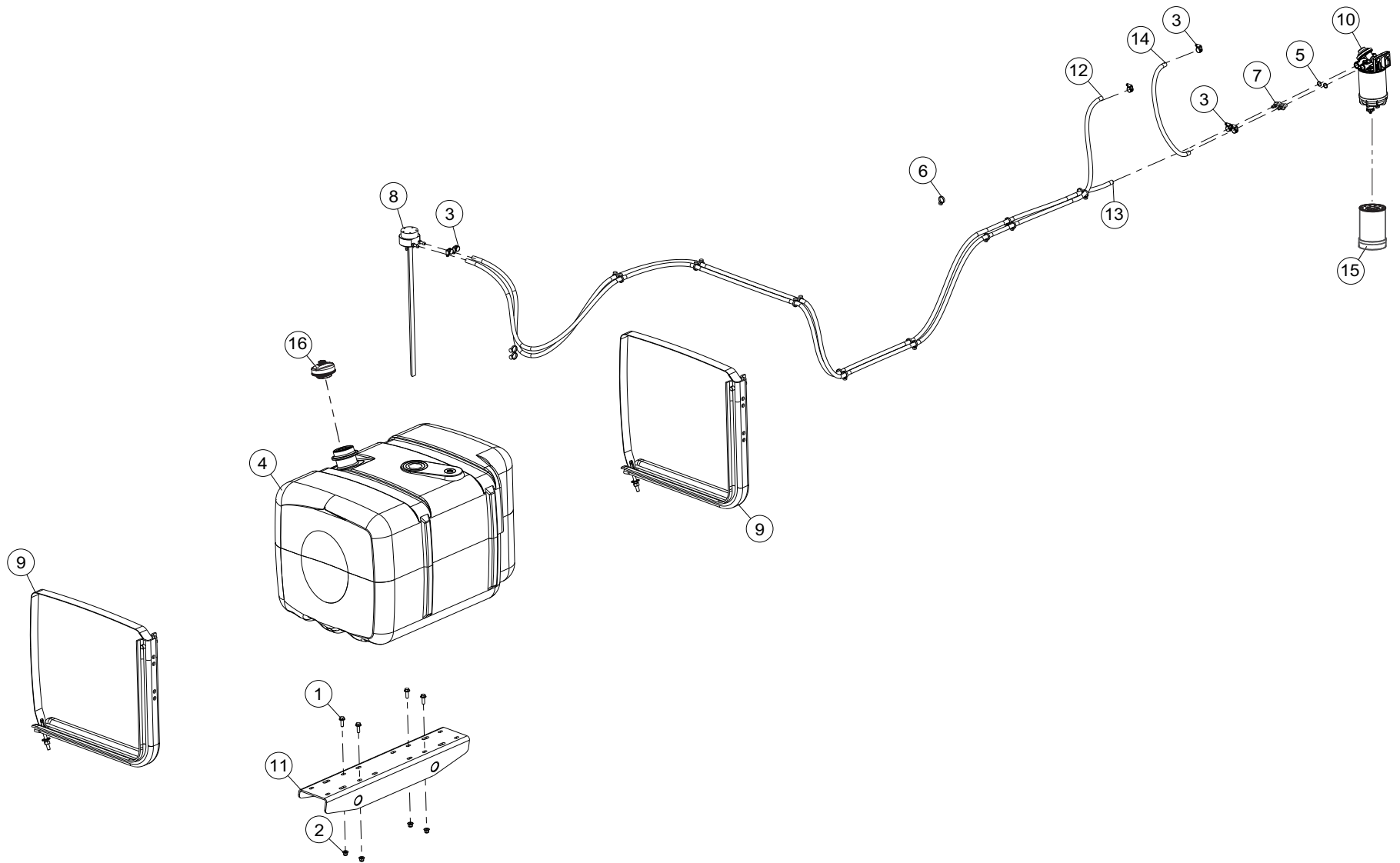
ESTRUTURA ESCAPAMENTO

ESTRUCTURA ESCAPAMENTO

STRUCTURE ESCAPAMENTO

STRUCTURE ESCAPAMENTO

Rep	Nr	Qt	Designação	Designación	Description	Désignation	Observação - observación - Remark - Remarque
001	80170840	002	PARAF.SEXT.FLANGEADO FE/ZNXC3	TORNILLO HEXAGONAL FE/ZNXC3	HEX. HEAD SCREW DIN6921 M8X40	VIS TETE HEXAG.EMBASE FE/ZNXC3	
002	80171035	004	PARAF.SEXT.FLANGEADO FE/ZNXC3	TORNILLO HEXAGONAL FE/ZNXC3	FLANGE SCREW M10X35 DIN 6921	VIS TETE HEXAG.EMBASE FE/ZNXC3	
003	80171296	002	PARAFUSO SEXT.FLANGEADO FLZNNC	TORNILLO HEXAGONAL FLZNNC	HEXAGON FLANGE SCREW FLZNNC	VIS TETE HEXAG.A EMBASE FLZNNC	
004	80200841	002	PORCA HEXAGONAL FLZNNC	TUERCA HEXAGONAL FLZNNC	SELF-LOCKING NUT FLZNNC	ECROU HEX.EMB.AUTOFR.FLZNNC	
005	80201021	004	PORCA HEXAGONAL FLZNNC	TUERCA HEXAGONAL FLZNNC	SELF-LOCKING NUT FLZNNC	ECROU HEXAG.EMBA.AUTOFR.FLZNNC	
006	80201260	002	PORCA HEXAGONAL FE/ZNXC3	TUERCA HEXAGONAL FE/ZNXC3	NUT FE/ZNXC3	ECROU HEX.EMB.AUTOFR.FE/ZNXC3	
007	B2026610	001	SUPORTE	SOPORTE	SUPPORT	SUPPORT	
008	B2027670	001	SILENCIADOR	SILENCIOSO	SILENCER	SILENCIEUX	
009	B2027690	001	PONTEIRA	PONTEIRA	SHIN	ETRAVE	
010	B2030760	001	TUBO	TUBO	TUBE	TUBE	
011	B2040750	001	CHAPA	CHAPA	SHEET	TOLE	
012	B3006170	001	JUNTA	JUNTA	SEAL	JOINT	





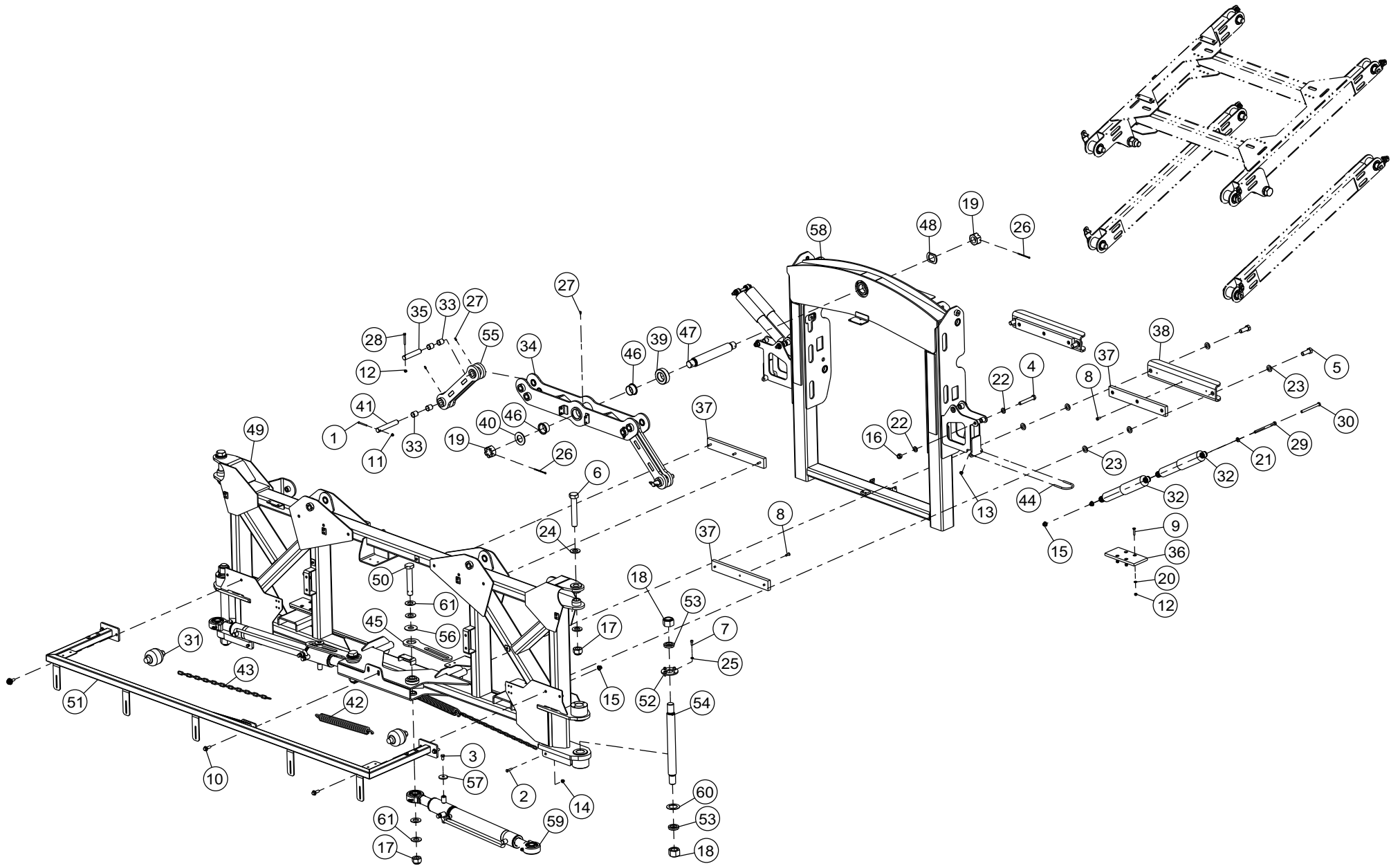
CIRCUITO DIESEL

CIRCUITO DIESEL

CIRCUIT DIESEL

CIRCUIT DIESEL

Rep	Nr	Qt	Designação	Designación	Description	Désignation	Observação - observación - Remark - Remarque
001	80171030	004	PARAF.SEXT.FLANGEADO FE/ZNXC3	TORNILLO HEXAGONAL FE/ZNXC3	HEXAGON FLANGE SCREW FE/ZNXC3	VIS TETE HEXAG.EMBASE FE/ZNXC3	
002	80201020	004	PORCA HEXAGONAL FE/ZNXC3	TUERCA HEXAGONAL FE/ZNXC3	FLANGE NUT FE/ZNXC3	ECROU HEX.EMB.AUTOFR.FE/ZNXC3	
003	83090320	006	ABRAÇADEIRA FLEXIL INOX	ABRAZADERA	COLLAR	COLLIER SUPRENS INOX A304	
004	B0771311	001	TANQUE COMBUSTIVEL 300 LITROS				
005	B0771731	002	ANEL DE COBRE 16.2X20X1 mm		COPPER RING 16X20X1MM		
006	B1700583	018	ABRAÇADEIRA DE MANGUEIRA	ABRAZADERA PLÁSTICO	TIE, CABLE	COLLIER DE SERRAGE PLASTIQUE	
007	B2022850	002	NIPPLE	LUVA	NIPPLE	NIPPLE	
008	B0767778	001	BOIA TUBULAR C/SUCCAO/RET.VDO	FLOTADOR TUBULAR	TUBULAR BUOY WITH SUCCTION/RET	BOIA TUBULAR C/SUCCAO/RET.VDO	
009	B3003440	002	SUPORTE	SOPORTE	SUPPORT	SUPPORT	
010	B3005970	001	FILTRO	FILTRO	FILTER	FILTRE	
011	B3006260	001	SUPORTE	SOPORTE	SUPPORT	SUPPORT	
012	B2035640	001	MANGUEIRA	MANGUERA	HOSE	DURITE	
013	B2035640	001	MANGUEIRA	MANGUERA	HOSE	DURITE	
014	B2035650	001	MANGUEIRA	MANGUERA	HOSE	DURITE	
015	B0767587	001	FILTRO	FILTRO	FILTER	FILTRE	
016	B1700017	001	TAMPA	TAPACUBOS	LID	COUVERCLE	





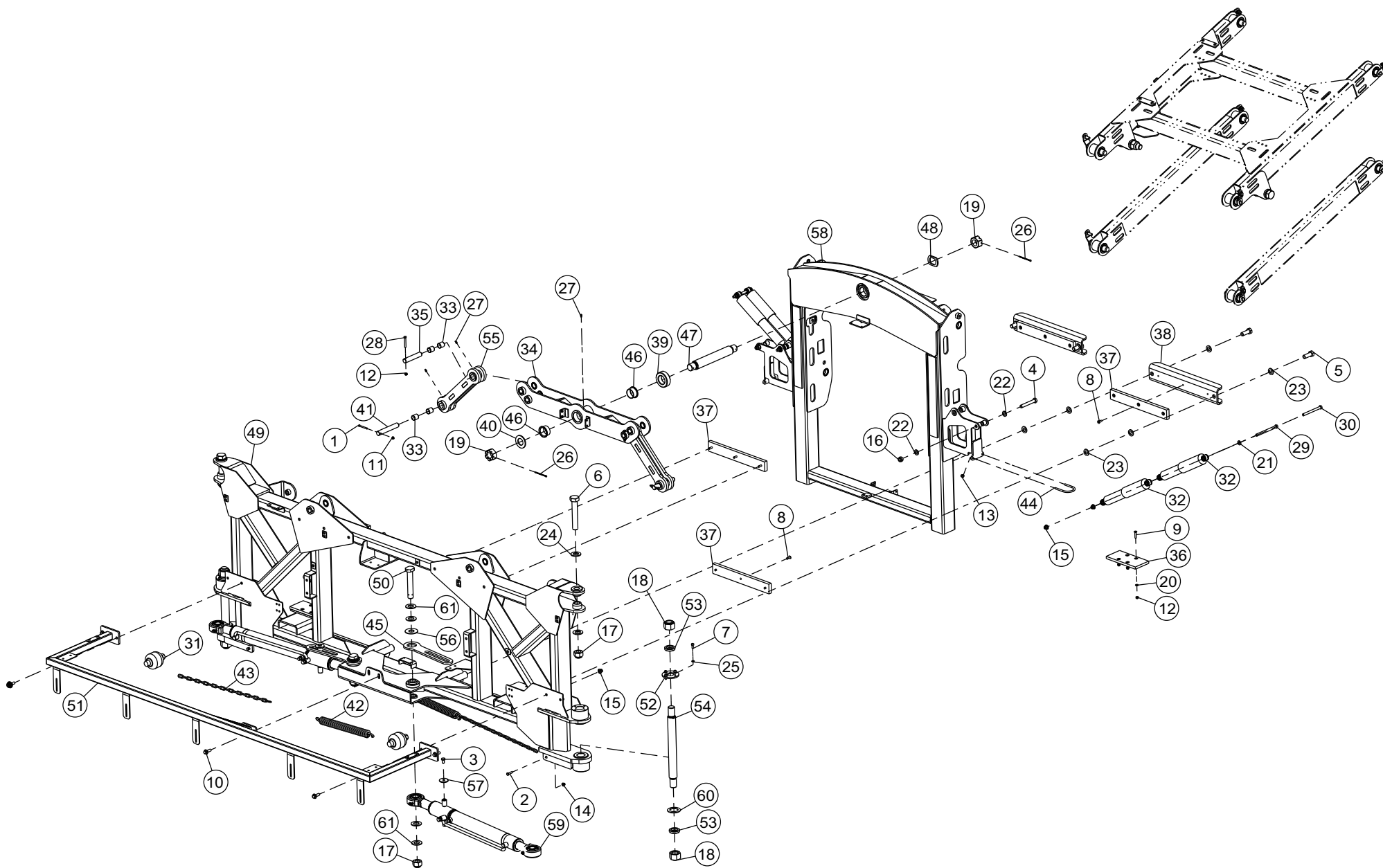
QUADRO PRINCIPAL 30M (PI)

QUADRO PRINCIPAL 30M (PI)

FRAME PRINCIPAL 30M (PI)

BATI PRINCIPAL 30M (PI)

Rep	Nr	Qt	Designação	Designación	Description	Désignation	Observação - observación - Remark - Remarque
001	80060660	002	PARAFUSO CABEÇA HEXAG.FE/ZNXC3	TORNILLO HEXAGONAL FE/ZNXC3	HEX BOLT FE/ZNXC3	VIS TETE HEXAGONALE FE/ZNXC3	
002	80060819	002	PARAFUSO DE CABEÇA HEX.FLZNNC	TORNILLO HEXAGONAL FLZNNC	HEXAGON HEAD SCREW FLZNNC	VIS TETE HEXAGONALE FLZNNC	
003	80061220	002	PARAFUSO CABEÇA HEXAG.FLZNNC	TORNILLO HEXAGONAL FLZNNC	HEX BOLT FE/ZNXC3	VIS TETE HEXAGONALE FLZNNC	
004	80061684	002	PARAFUSO CABEÇA HEXAG.FLZNNC	TORNILLO HEXAGONAL FLZNNC	HEXAGON HEAD SCREW FLZNNC	VIS TETE HEXAGONALE FLZNNC	
005	80062056	004	PARAFUSO CABEÇA HEXAG.FLZNNC	TORNILLO HEXAGONAL FLZNNC	HEXAGON HEAD SCREW FLZNNC	VIS TETE HEXAGONALE FLZNNC	
006	80063091	002	PARAFUSO CABEÇA HEXAG.FLZNNC	TORNILLO HEXAGONAL FLZNNC	HEXAGON HEAD SCREW FLZNNC	VIS TETE HEXAGONALE FLZNNC	
007	80080822	008	PARAFUSO SEXTAVADO INTERNO	TORNILLO HEXAGONAL INTERNO	ALLEN BOLT M8X20 CL.12.9 DIN 9	VIS TETE CYL.SIX P.CREUX	
008	80110824	012	PARAF.SEXT.IN.RANHURA FE/ZNXC3	TORNILLO H INTER.RANU.FE/ZNXC3	PLAIN HEAD HEX. SCREW.M8X25 CL	VIS T.FRAI.SIX P.CR.FE/ZNXC3	
009	80110840	014	PARAF.SEXT.IN.RANHURA FE/ZNXC3	TORNILLO H INTER.RANU.FE/ZNXC3	HEX.SOC.COUNT.HEAD SC.FE/ZNXC3	VIS T.FRAI.SIX P.CR.FE/ZNXC3	
010	80171235	014	PARAFUSO SEXT.FLANGEADO FLZNNC	TORNILLO HEXAGONAL FLZNNC	FLANGE HEX. SCREW M12X35 DIN69	VIS TETE HEXAG.A EMBASE FLZNNC	
011	80200620	002	PORCA HEXAGONAL FLZNNC	TUERCA HEXAGONAL FLZNNC	FLANGE NUT FLZNNC	ECROU HEX.EMB.AUTOFR.FLZNNC	
012	80200817	010	PORCA HEXAGONAL FLZNNC	TUERCA AUTOTRABANTE M8 LATON	SELF-LOCKING NUT FLZNNC	ECROU HEX.BAS AUTOFR.FLZNNC	
013	80200841	004	PORCA HEXAGONAL FLZNNC	TUERCA HEXAGONAL FLZNNC	SELF-LOCKING NUT FLZNNC	ECROU HEX.EMB.AUTOFR.FLZNNC	
014	80200842	002	PORCA HEXAGONAL FE/ZNXC3	TUERCA HEXAGONAL FEZNX3	NUT FE/ZNXC3	ECROU HEX.EMB.AUTOFR.FE/ZNXC3	
015	80201220	014	PORCA HEXAGONAL FLZNNC	TUERCA HEXAGONAL FLZNNC	SELF-LOCKING NUT FLZNNC	ECROU HEXAG.EMBA.AUTOFR.FLZNNC	
016	80201648	002	PORCA HEXAGONAL FLZNNC	TUERCA HEXAGONAL FLZNNC	SELF-LOCKING NUT FLZNNC	ECROU HEX.BAS AUTOFR.FLZNNC	
017	80203031	006	PORCA HEXAGONAL	TUERCA HEXAGONAL	SELF-LOCKING NUT	ECROU HEXAGONAL AUTOFREINE	
018	80203607	004	PORCA HEXAGONAL FE/ZNXC3	TUERCA HEXAGONAL FE/ZNXC3	SELF-LOCKING NUT FE/ZNXC3	ECROU HEX.BAS AUTOFR.FE/ZNXC3	
019	80203918	002	PORCA CASTELO FLZNNC		HEXAGON CASTLE NUT FLZNNC	ECROU HK BAS FLZNNC	
020	80250800	008	ARRUELA LISA INOX A2	ARANDELA LISA	SMOOTH WASHER SS M 8	RONDELLE PLATE INOX A2	
021	80251227	004	ARRUELA LISA FE/ZNXC3	ARANDELA LISA FE/ZNXC3	PLAIN WASHER FE/ZNXC3	RONDELLE PLATE FE/ZNXC3	
022	80251624	004	ARRUELA LISA FE/ZNXC3	ARANDELA LISA FE/ZNXC3	PLAIN WASHER M16	RONDELLE PLATE FE/ZNXC3	
023	80252026	012	ARRUELA LISA FE/ZNXC3	ARANDELA LISA FE/ZNXC3	PLAIN WASHER M20 DIN 125	RONDELLE PLATE FE/ZNXC3	
024	80253034	008	ARRUELA LISA FE/ZNXC3	ARANDELA LISA FE/ZNXC3	PLAIN WASHER FE/ZNXC3	RONDELLE PLATE FE/ZNXC3	
025	80270803	008	ARRUELA DE PRESSÃO FE/ZNXC3	ARANDELA ELASTICA M8 DIN 127 B	SPRING WASHER M8 DIN127	RONDELLE GROWER FE/ZNXC3	
026	80500581	002	CONTRAPINO FE/ZNXC3	PERNO PARTIDO FE/ZNXC3	SPLIT PIN FE/ZNXC3	GOUILLE FENDUE FE/ZNXC3	
027	82200600	005	ENGRAXADEIRA CABEÇA ESFÉRICA	ENGRAXADEIRA ESFÉRICO	GREASE FITTING	GRAISSEUR A TETE SPHERIQUE	
028	800608A2	002	PARAFUSO DE CABEÇA HEX.FLZNNC	TORNILLO HEXAGONAL FLZNNC	HEXAGON HEAD SCREW FLZNNC	VIS TETE HEXAGONALE FLZNNC	
029	800612E3	002	PARAFUSO CABEÇA HEXAG.FLZNNC	TORNILLO HEXAGONAL FLZNNC	HEXAGON HEAD SCREW FLZNNC	VIS TETE HEXAGONALE FLZNNC	
030	800612F1	002	PARAFUSO CABEÇA HEXAG.FLZNNC	TORNILLO HEXAGONAL FLZNNC	HEXAGON HEAD SCREW FLZNNC	VIS TETE HEXAGONALE FLZNNC	
031	A4079193	002	ACUMULADOR	ACUMULADOR	ACCUMULATOR	ACCUMULATEUR HYDRO-PNEUMATIQUE	
032	B0766417	004	AMORTECEDOR	AMORTIGUADOR	SHOCK ABSORBER	AMORTISSEUR	
033	B1700100	008	BUCHA	CASQUILLO	BUSHING	BAGUE	
034	B2000770	001	BALANCIM	BÁSCULA	ROCKER	BASCULE	
035	B2000820	002	PINO, ENGATE	PINO	PIN, HITCH	BROCHE	
036	B2002770	002	CHAPA	CHAPA	SHEET	TOLE	
037	B2002780	006	PLACA	PLACA	PLATE	PLAQUE	
038	B2002790	002	CHAPA	CHAPA	SHEET	TOLE	
039	B2002890	001	BUCHA	CASQUILLO	BUSHING	BAGUE	
040	B2002900	001	ARRUELA LISA	ARANDELA	WASHER, FLAT	RONDELLE PLATE	
041	B2002910	002	PINO	EJE	PIN	AXE	
042	B2003460	002	MOLA	MUELLE	SPRING	RESSORT	
043	B2003470	002	CORRENTE	CADENA	CHAIN	CHAINE	
044	B2004620	002	TRAVA	TRABA	CATCH	GACHE	
045	B2005371	002	CHAPA	CHAPA	SHEET	TOLE	
046	B2006640	002	BUCHA AUTOLUB FLANGE	ROLAMIENTO AUTO-LUBRICANTE	FLANGED WRAPPED BUSH	BAGUE ROULEE A COLLERETTE	
047	B2006650	001	PINO, ENGATE	PINO	PIN, HITCH	BROCHE	
048	B2006660	001	ARRUELA LISA	ARANDELA	WASHER, FLAT	RONDELLE PLATE	





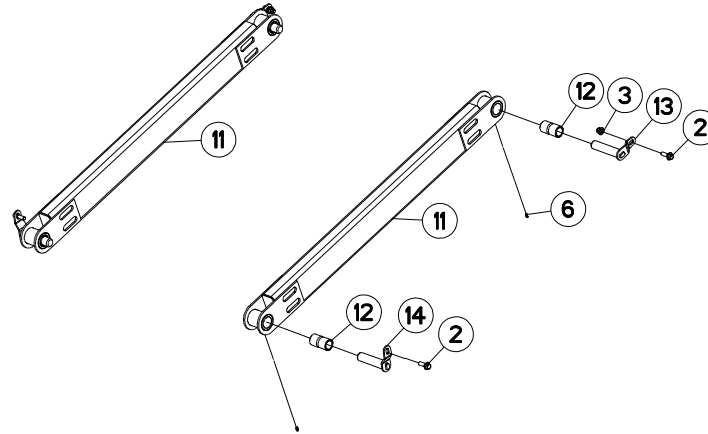
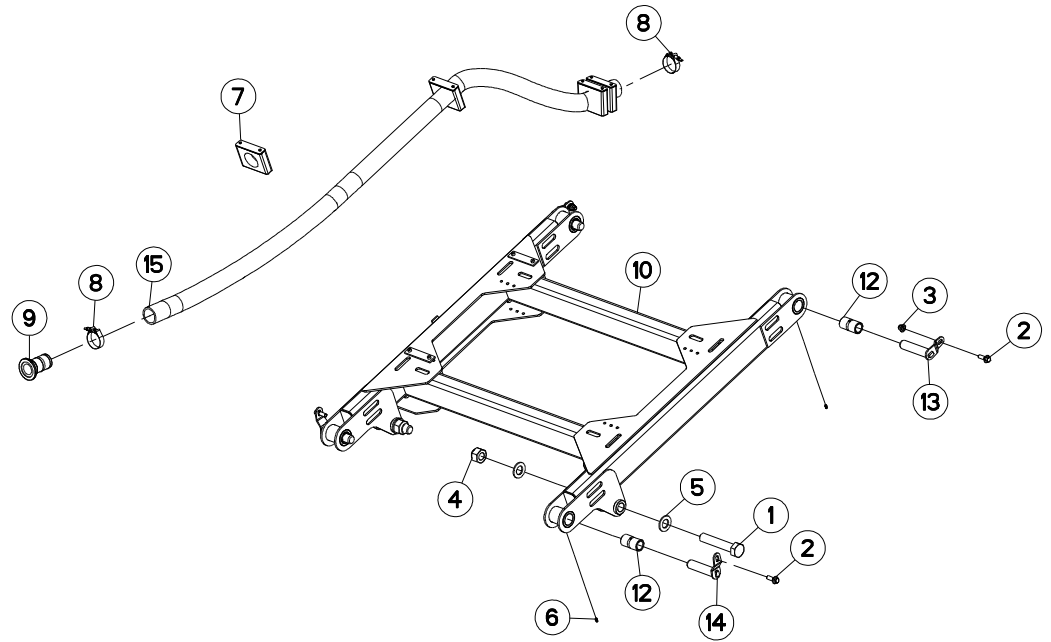
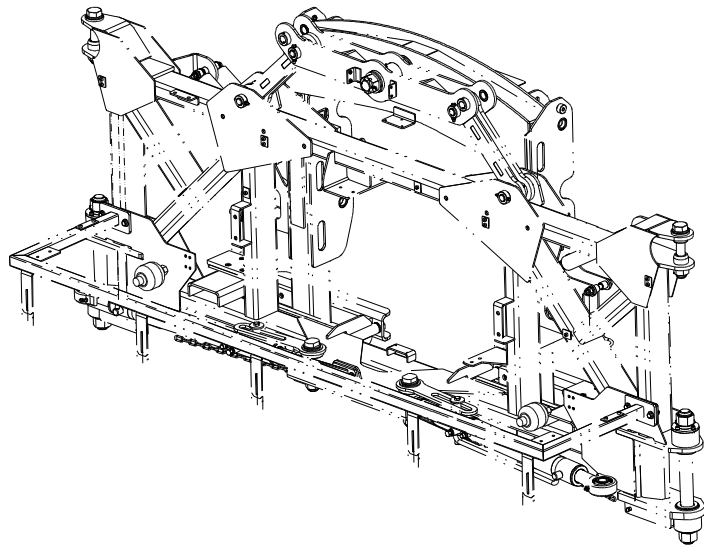
QUADRO PRINCIPAL 30M (PI)

QUADRO PRINCIPAL 30M (PI)

FRAME PRINCIPAL 30M (PI)

BATI PRINCIPAL 30M (PI)

Rep	Nr	Qt	Designação	Designación	Description	Désignation	Observação - observación - Remark - Remarque
049	B2015700	001	QUADRO	CUADRO	FRAME	CADRE	
050	B2022880	002	PINO	EJE	PIN	AXE	
051	B2030690	001	SUPORTE	SOPORTE	SUPPORT	SUPPORT	
052	B2030700	002	TRAVA	TRABA	CATCH	GACHE	
053	B2030740	004	ARRUELA	ARANDELA	WASHER	RONDELLE	
054	B2031030	002	PINO	EJE	PIN	AXE	
055	B2041900	002	BIELA	BIELA	LINK, CONNECTING	BIELLE	
056	B2042520	002	ARRUELA	ARANDELA	WASHER	RONDELLE	
057	B2042530	002	CHAPA	CHAPA	SHEET	TOLE	
058	B2043530	001	QUADRO	CUADRO	FRAME	CADRE	
059	B2043620	002	CILINDRO HIDRAULICO	CILINDRO	CYLINDER, HYDRAULIC	VERIN	
060	B2050050	002	ANEL	ANILLO	RING	ANNEAU	
061	G0546071	004	ARRUELA	ARANDELA	WASHER	RONDELLE NORD LOCK	





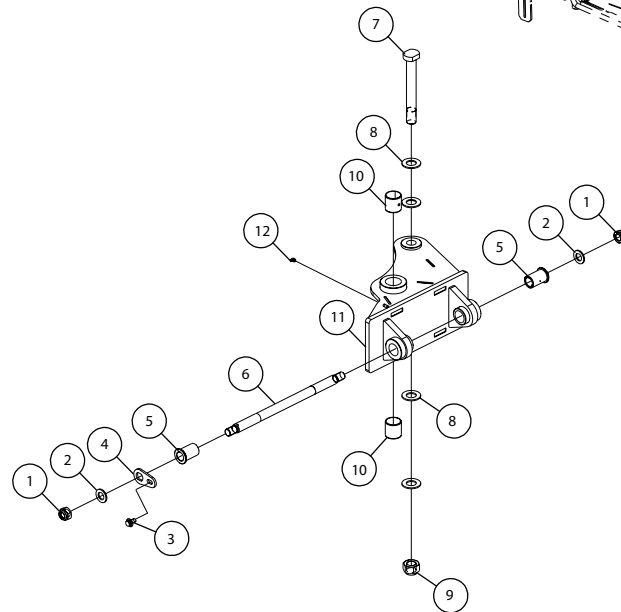
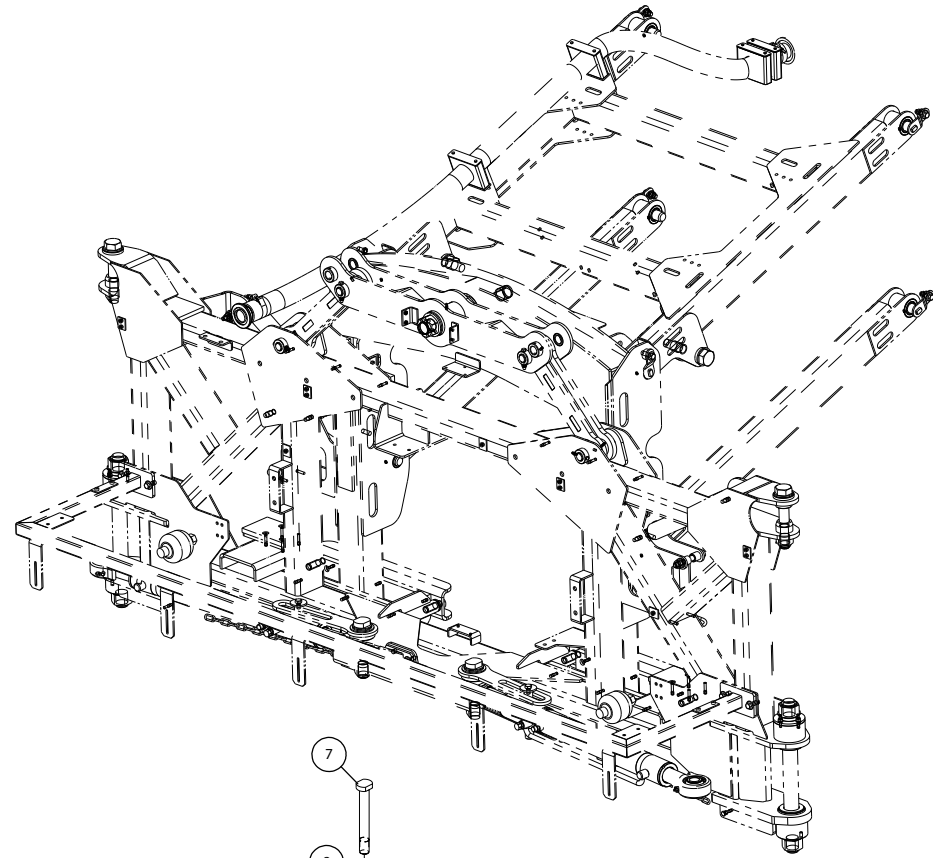
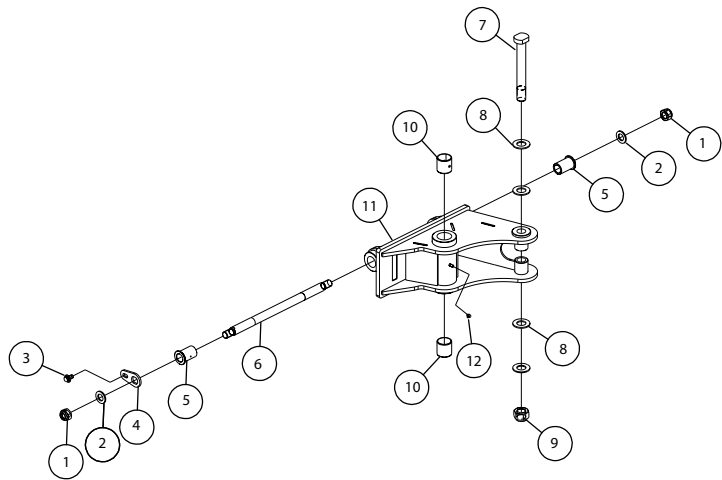
QUADRO PRINCIPAL 30M (PII)

QUADRO PRINCIPAL 30M (PII)

FRAME PRINCIPAL 30M (PII)

BATI PRINCIPAL 30M (PII)

Rep	Nr	Qt	Designação	Designación	Description	Désignation	Observação - observación - Remark - Remarque
001	80063093	002	PARAFUSO CABEÇA HEXAG.FLZNNC	TORNILLO HEXAGONAL FLZNNC	HEXAGON HEAD SCREW FLZNNC	VIS TETE HEXAGONALE FLZNNC	
002	80171235	008	PARAFUSO SEXT.FLANGEADO FLZNNC	TORNILLO HEXAGONAL FLZNNC	FLANGE HEX. SCREW M12X35 DIN69	VIS TETE HEXAG.A EMBASE FLZNNC	
003	80201220	008	PORCA HEXAGONAL FLZNNC	TUERCA HEXAGONAL FLZNNC	SELF-LOCKING NUT FLZNNC	ECROU HEXAG.EMBA.AUTOFR.FLZNNC	
004	80203031	002	PORCA HEXAGONAL	TUERCA HEXAGONAL	SELF-LOCKING NUT	ECROU HEXAGONAL AUTOFREINE	
005	80253034	004	ARRUELA LISA FE/ZNXC3	ARANDELA LISA FE/ZNXC3	PLAIN WASHER FE/ZNXC3	RONDELLE PLATE FE/ZNXC3	
006	82200600	008	ENGRAXADEIRA CABEÇA ESFÉRICA	ENGRASADEIRA ESFÉRICO	GREASE FITTING	GRAISSEUR A TETE SPHERIQUE	
007	82300135	004	SUPORTE	SOPORTE	SUPPORT	SUPPORT	
008	83090318	002	SUPORTE	SOPORTE	SUPPORT	SUPPORT	
009	B0770960	001	TERMINAL	TERMINAL	TERMINAL	TERMINAL	
010	B2000840	001	QUADRO	CUADRO	FRAME	CADRE	
011	B2002800	002	PINCA	PINZA	CLAMP, MOUNT	PINCE	
012	B2002920	008	BUCHA	CASQUILLO	BUSHING	BAGUE	
013	B2003170	004	PINO	EJE	PIN	AXE	
014	B2004490	004	PINO	EJE	PIN	AXE	
015	B2042620	001	MANGUEIRA	MANGUERA	HOSE	DURITE	





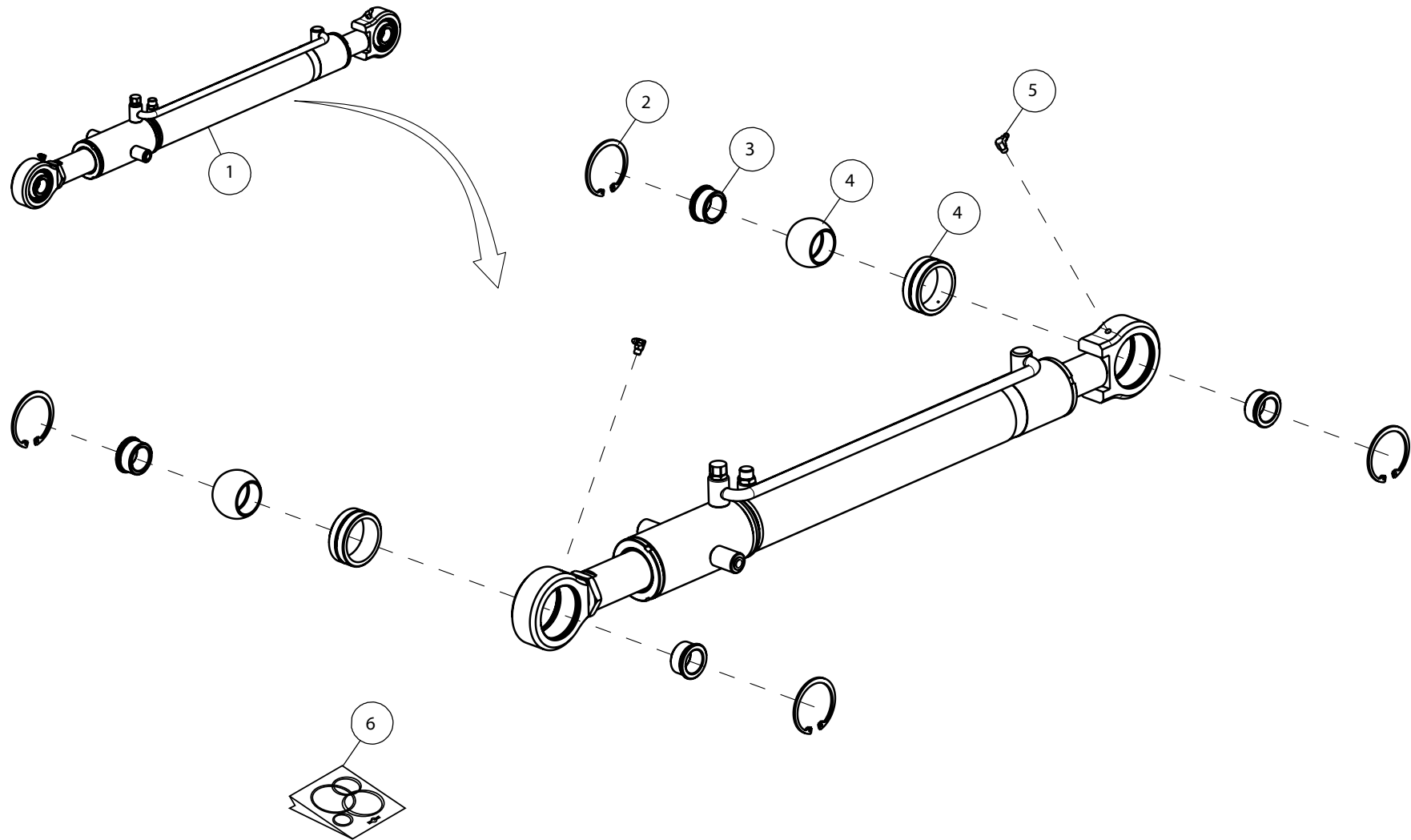
ARTICULAÇÃO QUADRO (30M)

ARTICULACIÓN QUADRO (30M)

ARTICULATION QUADRO (30M)

ARTICULATION QUADRO (30M)

Rep	Nr	Qt	Designação	Designación	Description	Désignation	Observação - observación - Remark - Remarque
001	80202408	004	PORÇA HEXAGONAL FLZNNC	TUERCA AUTOTRAVANTE FLZNNC	SELF-LOCKING NUT FLZNNC	ECROU HEX.BAS AUTOFR.FLZNNC	
002	80252432	004	ARRUELA LISA FE/ZNXC3	ARANDELA LISA FE/ZNXC3	SMOOTH WASHER M 24	RONDELLE PLATE FE/ZNXC3	
003	80171220	002	PARAFUSO SEXT.FLANGEADO FLZNNC	TORNILLO HEXAGONAL FLZNNC	HEXAGON FLANGE SCREW FLZNNC	VIS TETE HEXAG.A EMBASE FLZNNC	
004	B0470403	002	CHAPA	CHAPA	SHEET	TOLE	
005	B0470261	004	BUCHA	CASQUILLO	BUSHING	BAGUE	
006	B0470403	002	CHAPA	CHAPA	SHEET	TOLE	
007	B2042690	002	PINO	EJE	PIN	AXE	
008	G0546071	004	ARRUELA	ARANDELA	WASHER	RONDELLE NORD LOCK	
009	80203031	002	PORÇA HEXAGONAL	TUERCA HEXAGONAL	SELF-LOCKING NUT	ECROU HEXAGONAL AUTOFREINE	
010	B2031220	004	BUCHA AUTOLUBRIFICANTE	ROLAMIENTO AUTO-LUBRICANTE	WRAPPED BUSH	BAGUE ROULEE	
011	B2042340	002	SUPORTE	SOPORTE	SUPPORT	SUPPORT	
012	82200804	002	ENGRAXADEIRA CABEÇA ESFÉRICA	ENGRASADEIRA ESFÉRICO	GREASE FITTING	GRAISSEUR A TETE SPHERIQUE	



STRONGER_MT

17H7200746>



B18R0308 A

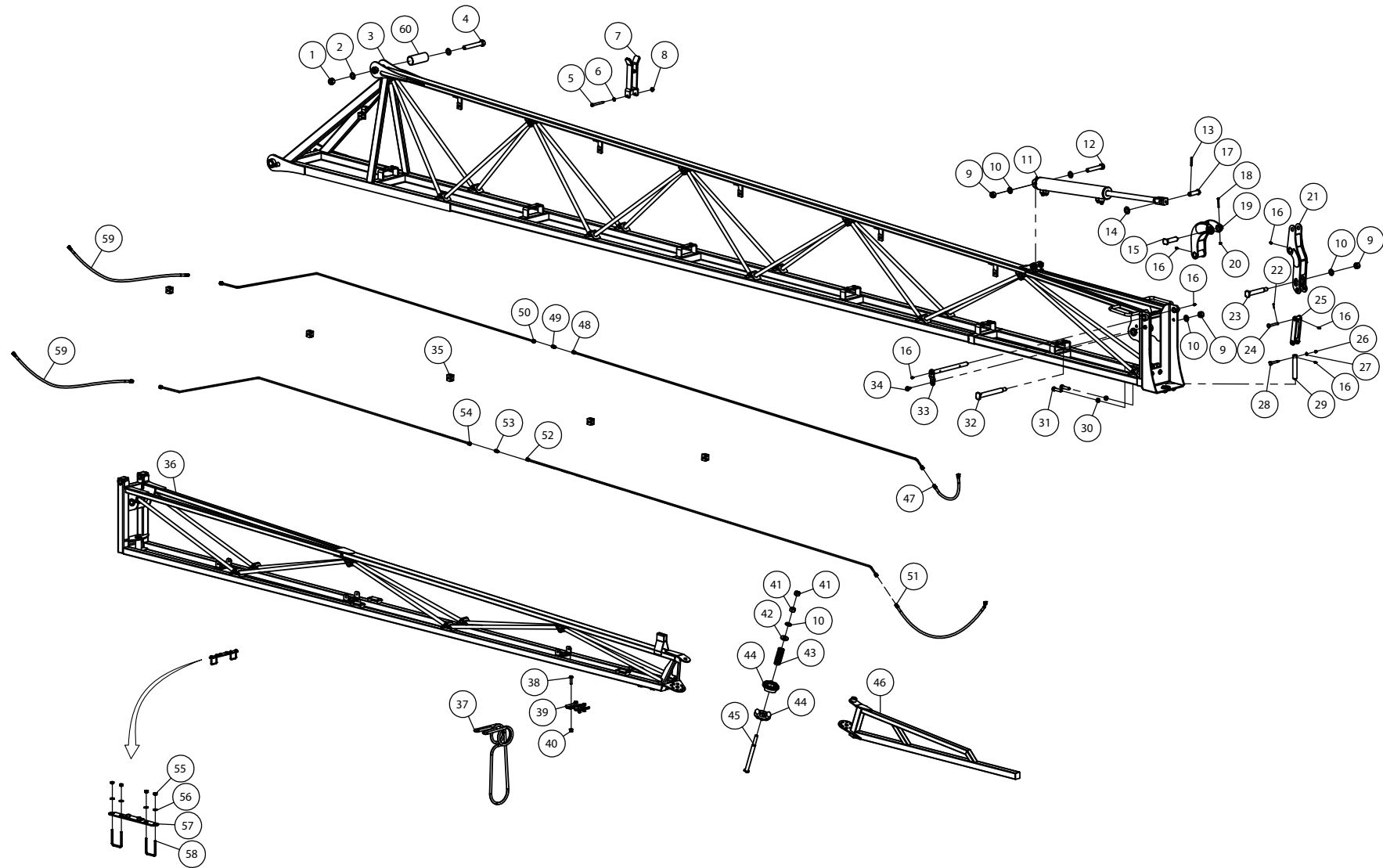
CILINDRO HIDRAULICO

CILINDRO HIDRÁULICO

HYDRAULIC CYLINDER

VÉRIN HYDRAULIQUE

Rep	Nr	Qt	Designação	Designación	Description	Désignation	Observação - observación - Remark - Remarque
001	B2043620	001	CILINDRO HIDRAULICO	CILINDRO	CYLINDER, HYDRAULIC	VERIN	
002	B2053320	004	ANEL	ANILLO	RING	ANNEAU	
003	B2053260	004	BUCHA	CASQUILLO	BUSHING	BAGUE	
004	B2053340	002	ROTULA	RÓTULA	BALL JOINT	ROTULE	
005	B0770570	002	GRAXEIRA 90°			GRAXEIRA 90°	
006	B2063000	001	KIT DE VEDACAO DO CILINDRO	JUEGO DE JUNTAS	KIT, SEAL, CYLINDER	COLL.JOINTS-VERIN	





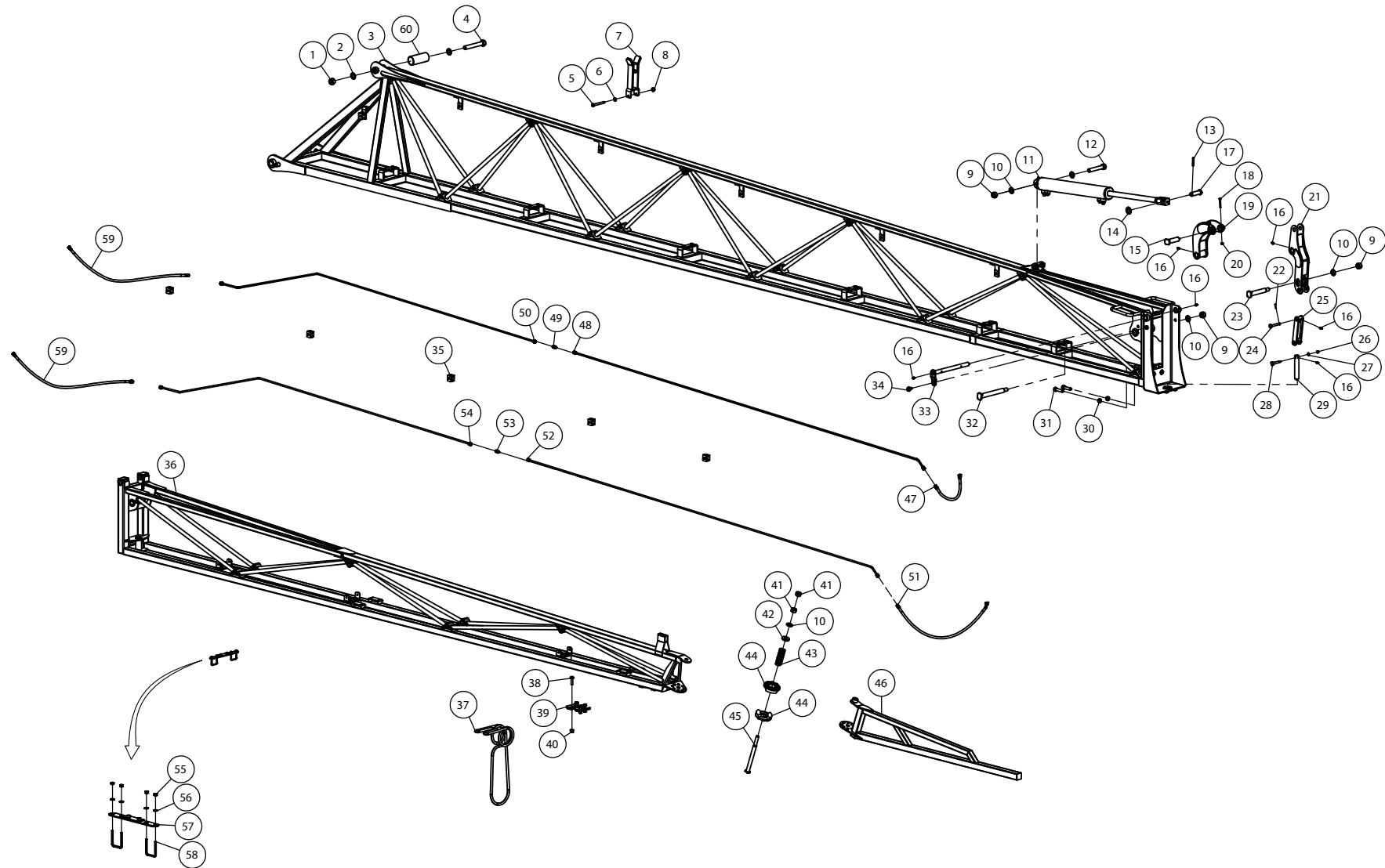
BARRA DE PULVERIZACAO 30M

BARRA PULVERIZADORA 30M

BOOM 30M

RAMPE 30M

Rep	Nr	Qt	Designação	Designación	Description	Désignation	Observação - observación - Remark - Remarque
001	80202230	001	PORCA HEXAGONAL FE/ZNXC3	TUERCA AUTOTRABANTE FE/ZNXC3	SELF-LOCKING NUT FE/ZNXC3	ECROU HEX.AUTOFREINE FE/ZNXC3	
002	80252245	002	ARRUELA LISA FE/ZNXC3	ARANDELA LISA FE/ZNXC3	SMOOTH WASHER M 22 BI-CHROMED	RONDELLE PLATE FE/ZNXC3	
003	B0369810	001	BARRA DE PULVERIZACAO	RAMPA	BOOM, SPRAYER	RAMPE	
004	80062292	001	PARAFUSO CABEÇA HEXAG.FE/ZNXC3	TORNILLO HEXAGONAL FE/ZNXC3	HEXAGON HEAD SCREW FE/ZNXC3	VIS TETE HEXAGONALE FE/ZNXC3	
005	80061065	001	PARAFUSO CABEÇA HEXAG.FE/ZNXC3	TORNILLO HEXAGONAL FE/ZNXC3	HEX. SCREW FE/ZNXC3	VIS TETE HEXAGONALE FE/ZNXC3	
006	80251021	001	ARRUELA LISA FE/ZNXC3	ARANDELA LISA FE/ZNXC3	PLAIN WASHER M10	RONDELLE PLATE FE/ZNXC3	
007	B0368405	001	APOIO DA BARRA	APOYO DE LA BARRA	BOOM BRACKET	APOIO DA BARRA	
008	80201020	001	PORCA HEXAGONAL FE/ZNXC3	TUERCA HEXAGONAL FE/ZNXC3	FLANGE NUT FE/ZNXC3	ECROU HEX.EMB.AUTOFR.FE/ZNXC3	
009	80202030	003	PORCA HEXAGONAL FE/ZNXC3	TUERCA HEXAGONAL FE/ZNXC3	SELF-LOCKING NUT FE/ZNXC3	ECROU HEX.AUTOFREINE FE/ZNXC3	
010	80252026	005	ARRUELA LISA FE/ZNXC3	ARANDELA LISA FE/ZNXC3	PLAIN WASHER M20 DIN 125	RONDELLE PLATE FE/ZNXC3	
011	B0267759	001	CJ CILINDRO DE DOBRA -AUT	JUEGO CILINDRO DE PLEGAR	FOLD CYLINDER SET - SELF-PROPE	CJ CILINDRO DE DOBRA -AUT	
012	80062082	001	PARAFUSO CABEÇA HEXAG.FE/ZNXC3	TORNILLO CAB SEXT FE/ZNXC3	HEX BOLT FE/ZNXC3	VIS TETE HEXAGONALE FE/ZNXC3	
013	80450851	001	PINO ELÁSTICO FLZNNC	PERNO ELASTICO FLZNNC	ELASTIC PIN FLZNNC	GOUPILLE ELASTIQUE FLZNNC	
014	80252245	001	ARRUELA LISA FE/ZNXC3	ARANDELA LISA FE/ZNXC3	SMOOTH WASHER M 22 BI-CHROMED	RONDELLE PLATE FE/ZNXC3	
015	B0472446	001	PINO	EJE	PIN	AXE	
016	82200800	008	ENGRAXADEIRA CABEÇA ESFÉRICA	ENGRASADEIRA ESFÉRICO	GREASE FITTING	GRAISSEUR A TETE SPHERIQUE	
017	B0366863	001	CJ PINO DE ARTIC.7/8 POL. X 82	CJ PINO DE ARTICULACION 7/8 X	HINGE PIN SET 7/8 X 86		
018	80060650	001	PARAFUSO CABEÇA HEXAG.FE/ZNXC3	TORNILLO HEXAGONAL FE/ZNXC3	HEX. HEAD SCREW FE/ZNXC3	VIS TETE HEXAGONALE FE/ZNXC3	
019	B0369811	001	BIELETA SUPERIOR		TOP BIELETA	BIELETA SUPERIOR	
020	80200630	001	PORCA HEXAGONAL FE/ZNXC3	TUERCA AUTOTRABANTE FE/ZNXC3	SELF LOCKING NUT FE/ZNXC3	ECROU HEX.AUTOFREINE FE/ZNXC3	
021	B0369850	001	ARTICULACAO	ARTICULACIÓN	YOKE	ARTICULATION	
022	80450326	001	PINO ELÁSTICO INOX	PERNO ELÁSTICO INOX	ELASTIC PIN 3X25 HEAVY DUTY	GOUPILLE ELASTIQUE INOX	
023	B0472447	001	PINO, ENGATE	PINO	PIN, HITCH	BROCHE	
024	B0472448	001	PINO	EJE	PIN	AXE	
025	B0369851	001	ARTICULACAO	ARTICULACIÓN	YOKE	ARTICULATION	
026	80200831	001	PORCA HEXAGONAL INOX	TUERCA HEXAGONAL INOX	SELF-LOCKING NUT INOX	ECROU HEXAG.AUTOFREINE INOX	
027	80250800	001	ARRUELA LISA INOX A2	ARANDELA LISA	SMOOTH WASHER SS M 8	RONDELLE PLATE INOX A2	
028	B0472449	001	PINO	EJE	PIN	AXE	
029	B0472530	001	PINO TRAVA	PINO TRABA	SWITCH, TOGGLE	INTERRUPTEUR A LEVIER	
030	80201400	002	PORCA HEXAGONAL	TUERCA HEXAGONAL	HEX. NUT	ECROU HEXAGONAL	
031	80061403	002	PARAFUSO CABEÇA HEXAG.FLZNNC	TORNILLO HEXAGONAL FLZNNC	HEXAGON HEAD SCREW FLZNNC	VIS TETE HEXAGONALE FLZNNC	
032	B0472458	001	PINO	EJE	PIN	AXE	
033	B0369798	001	PINO, ENGATE	PINO	PIN, HITCH	BROCHE	
034	80171220	001	PARAFUSO SEXT.FLANGEADO FLZNNC	TORNILLO HEXAGONAL FLZNNC	HEXAGON FLANGE SCREW FLZNNC	VIS TETE HEXAG.A EMBASE FLZNNC	
035	82300144	006	ABRAÇADEIRA LISA DUPLA STAUFF	ABRAZADERA LISA	COLLAR	COLLIER DOUBLE STAUFF	
036	B0369793	001	BARRA DE PULVERIZACAO	RAMPA	BOOM, SPRAYER	RAMPE	
037	B2013290	001	MOLA	MUELLE	SPRING	RESSORT	
038	80171040	004	PARAF.SEXT.FLANGEADO FE/ZNXC3	TORNILLO HEXAGONAL FE/ZNXC3	FLANGE SCREW M10X40 CL 8.8 R.T	VIS TETE HEXAG.EMBASE FE/ZNXC3	
039	B2022480	002	TRAVA	TRABA	CATCH	GACHE	
040	80201020	004	PORCA HEXAGONAL FE/ZNXC3	TUERCA HEXAGONAL FE/ZNXC3	FLANGE NUT FE/ZNXC3	ECROU HEX.EMB.AUTOFR.FE/ZNXC3	
041	80202000	002	PORCA HEXAGONAL	TUERCA HEXAGONAL	HEX. NUT	ECROU HEXAGONAL	
042	B0472600	001	CALCO DE RODA	PUNTAL	WHEEL CHOCK	CALE DE ROUE	
043	B0470541	001	MOLA	MUELLE	SPRING	RESSORT	
044	Y3001180	002	TRAVA	TRABA	CATCH	GACHE	
045	B0470542	001	PINO, ENGATE	PINO	PIN, HITCH	BROCHE	
046	B0369787	001	PONTEIRA	PONTEIRA	SHIN	ETRAVE	
047	A4910121	001	MANGUEIRA HIDRÁULICA	MANGUERA FLEXIBLE	HOSE, HYDRAULIC	FLEXIBLE	<->440 mm
048	B0271426	001	TUBO	TUBO	TUBE	TUBE	





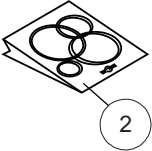
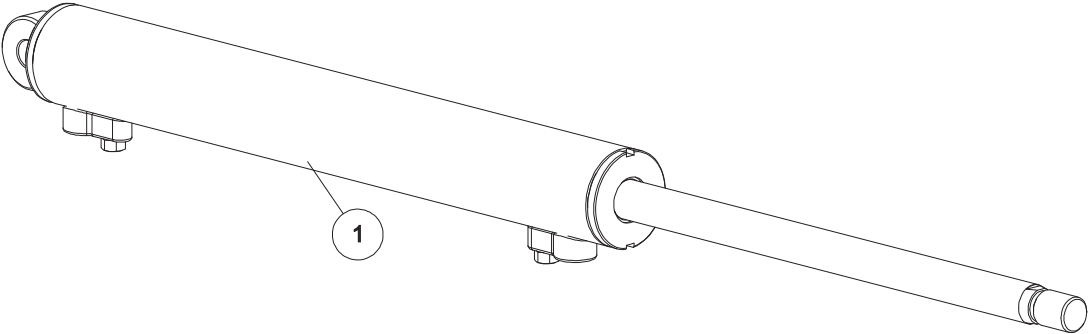
BARRA DE PULVERIZACAO 30M

BARRA PULVERIZADORA 30M

BOOM 30M

RAMPE 30M

Rep	Nr	Qt	Designação	Designación	Description	Désignation	Observação - observación - Remark - Remarque
049	B0768747	001	ADAPTADOR, HIDRAULICO	ADAPTADOR	FITTING, HYDRAULIC, ADAPTER	ADAPTATEUR	
050	B0270859	001	CJ TUBO HIDR.EMBOLO CIL. DOBRA				
051	A4910122	001	MANGUEIRA HIDRÁULICA	MANGUEIRA FLEXIBLE	HOSE, HYDRAULIC	FLEXIBLE	<->920 mm
052	B0271426	001	TUBO	TUBO	TUBE	TUBE	
053	B0768747	001	ADAPTADOR, HIDRAULICO	ADAPTADOR	FITTING, HYDRAULIC, ADAPTER	ADAPTATEUR	
054	B0270860	001	CJ TUBO HIDR. HASTE CIL. DOBRA				
055	80200630	004	PORÇA HEXAGONAL FE/ZNXC3	TUERCA AUTOTRAVANTE FE/ZNXC3	SELF LOCKING NUT FE/ZNXC3	ECROU HEX.AUTOFREINE FE/ZNXC3	
056	80250611	004	ARRUELA LISA FE/ZNXC3	ARANDELA PLANA M6 DIN 125 BICR	PLAIN WASHER M6 DIN 125 FE/ZNX	RONDELLE PLATE FE/ZNXC3	
057	B0369955	001	SUPORTE	SOPORTE	SUPPORT	SUPPORT	
058	B0766188	002	GRAMPO 40x40 PARA ABRACADEIRA	GRAMPA 40X40 PARA ABRAZADERA	CLIP 40X40 FOR CLAMP		
059	A4910124	002	MANGUEIRA HIDRÁULICA	MANGUEIRA FLEXIBLE	HOSE, HYDRAULIC	FLEXIBLE	<->1630 mm
060	B2042330	001	TUBO	TUBO	TUBE	TUBE	



STRONGER_MT

17H7200746>



B18R0191 B

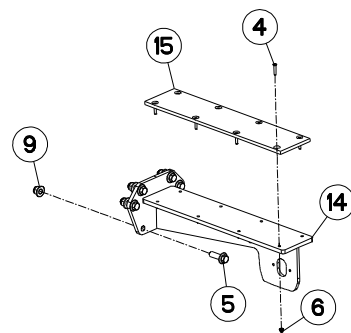
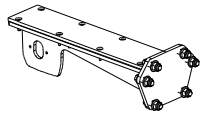
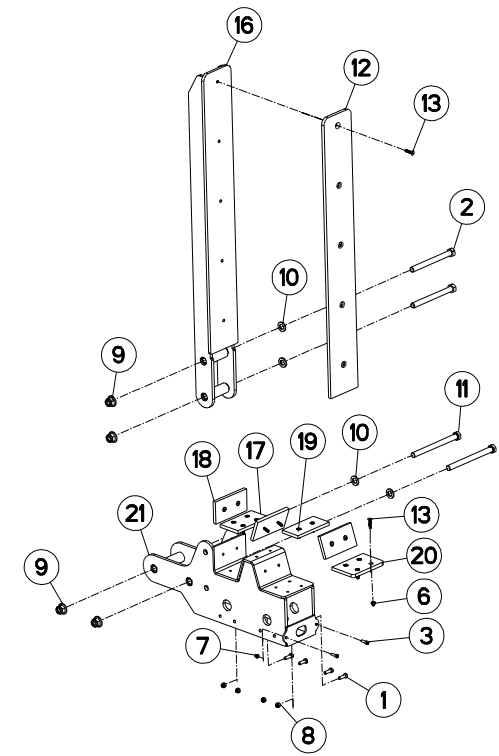
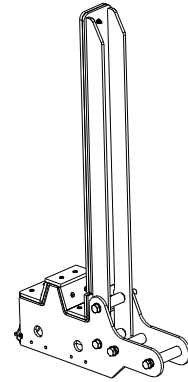
CILINDRO HIDRAULICO

CILINDRO HIDRÁULICO

HYDRAULIC CYLINDER

VÉRIN HYDRAULIQUE

Rep	Nr	Qt	Designação	Designación	Description	Désignation	Observação - observación - Remark - Remarque
001	B0266465	001	CJ CILINDRO HID. DOBRA AUT.	CJ CILINDRO HIDRAULICO DOBLA B	AUTOMATIC BOOM FOLD HYDR CYLIN		
002	B0266967	001	KIT REPARO CIL. HIDR 20066465	KIT REPARACION CILINDRO HIDRAU	REPAIR KIT HYDR CYLINDER 20066	KIT REPARO CIL. HIDR 20066465	





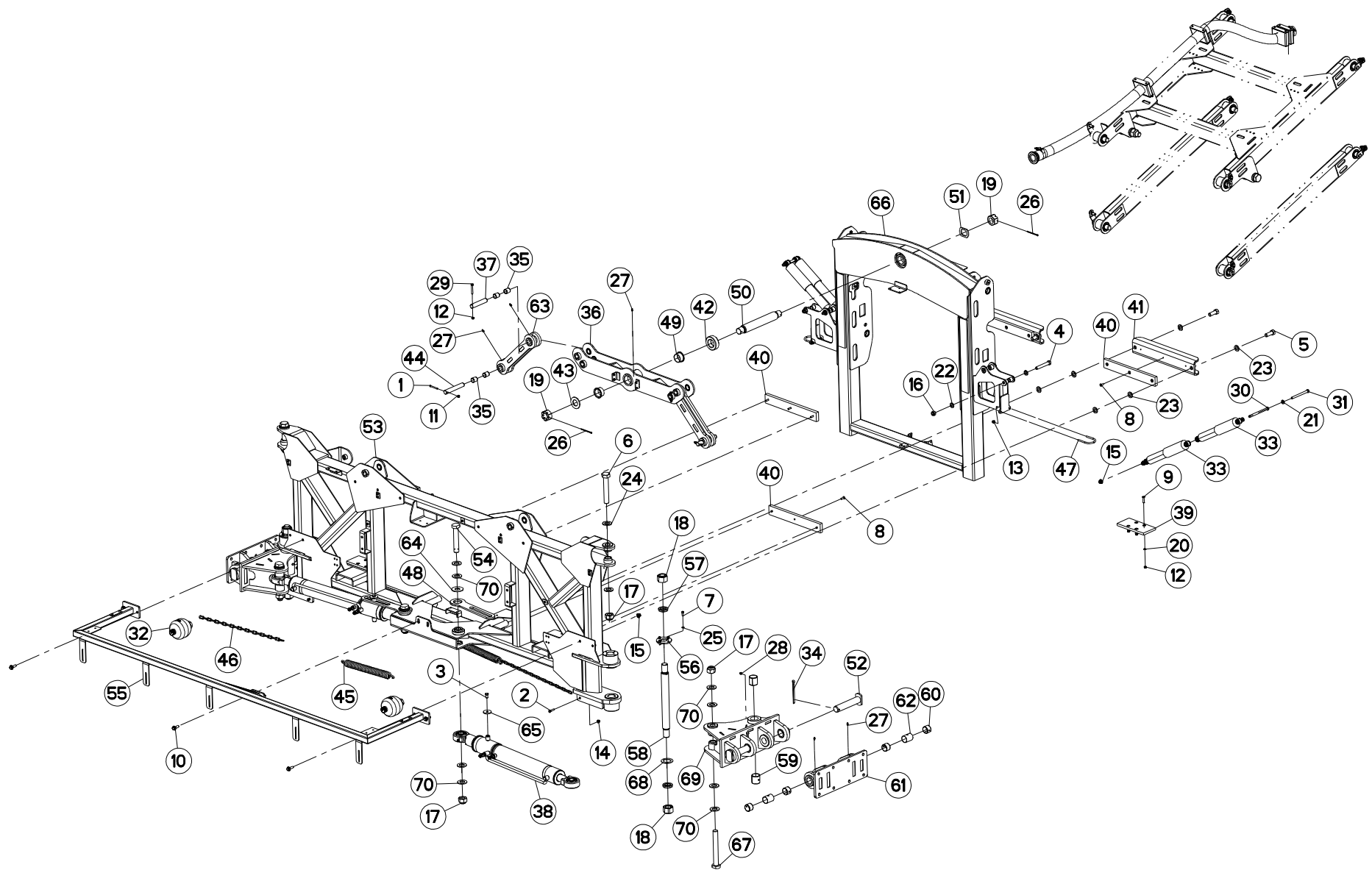
APOIO DE BARRA

BRAZIO DEL ASIEN TO DE BARRA

ARM-REST DE BARRA

ACCOUDOIR DE BARRA

Rep	Nr	Qt	Designação	Designación	Description	Désignation	Observação - observación - Remark - Remarque
001	80060826	008	PARAFUSO CABEÇA HEXAG.FE/ZNXC3	TORNILLO DE CAB.HEXAG.FE/ZNXC3	HEAD HEX SCREW FE/ZNXC3	VIS TETE HEXAGONALE FE/ZNXC3	
002	80061616	004	PARAFUSO CABEÇA HEXAG.FE/ZNXC3	TORNILLO HEXAGONAL FE/ZNXC3	HEXAGON HEAD SCREW FE/ZNXC3	VIS TETE HEXAGONALE FE/ZNXC3	
003	80080619	004	PARAFUSO SEXT.INTERNO FLZNNC	TORNILLO HEXAG.INTER.FLZNNC	HEX HEAD SCREW FLZNNC	VIS TETE CYL.SIX P.CR.FLZNNC	
004	80110635	016	PARAF.SEXT.IN.RANHURA FE/ZNXC3	TORNILLO H INTER.RANU.FE/ZNXC3	HEX.SOC.COUNT.HEAD SC.FE/ZNXC3	VIS T.FRAI.SIX P.CR.FE/ZNXC3	
005	80171650	012	PARAFUSO SEXTAVADO FLANGEADO	TORNILLO HEXAGONAL	HEX. FLANGED SCREW M16X50 DIN	VIS TETE HEXAGONALE A EMBASE	
006	80200620	054	PORCA HEXAGONAL FLZNNC	TUERCA HEXAGONAL FLZNNC	FLANGE NUT FLZNNC	ECROU HEX.EMB.AUTOFR.FLZNNC	
007	80200630	004	PORCA HEXAGONAL FE/ZNXC3	TUERCA AUTOTRAVANTE FE/ZNXC3	SELF LOCKING NUT FE/ZNXC3	ECROU HEX.AUTOFREINE FE/ZNXC3	
008	80200830	008	PORCA HEXAGONAL FE/ZNXC3	TUERCA AUTOTRABADA FE/ZNXC3	SELFLOCKING NUT FE/ZNXC3	ECROU HEX.AUTOFREINE FE/ZNXC3	
009	80201660	020	PORCA HEXAGONAL FE/ZNXC3	TUERCA HEXAGONAL FE/ZNXC3	SELF-LOCKING NUT FE/ZNXC3	ECROU HEX.EMB.AUTOFR.FE/ZNXC3	
010	80251624	008	ARRUELA LISA FE/ZNXC3	ARANDELA LISA FE/ZNXC3	PLAIN WASHER M16	RONDELLE PLATE FE/ZNXC3	
011	800616E3	004	PARAFUSO CABEÇA HEXAG.FLZNNC	TORNILLO HEXAGONAL FLZNNC	HEXAGON HEAD SCREW FLZNNC	VIS TETE HEXAGONALE FLZNNC	
012	B0471980	002	BASE	BASE	BASE	EMBASE	
013	B0767900	042	PARAFUSO ALLEN	TORNILLO ALLEN	SCREW, SOCKET HEAD	VIS TETE CYL.SIX P.CREUX	
014	B2001220	002	SUPORTE	SOPORTE	SUPPORT	SUPPORT	
015	B2001230	002	BASE	BASE	BASE	EMBASE	
016	B2034010	002	BATENTE	APOYO	STOP	BUTEE	
017	B2054720	002	CHAPA DE ENCOSTO	CHAPA DE ENCOSTO	LANDSIDE	CONTRESEP	
018	B2054730	006	CHAPA DE ENCOSTO	CHAPA DE ENCOSTO	LANDSIDE	CONTRESEP	
019	B2054740	002	CHAPA DE ENCOSTO	CHAPA DE ENCOSTO	LANDSIDE	CONTRESEP	
020	B2054750	002	CHAPA DE ENCOSTO	CHAPA DE ENCOSTO	LANDSIDE	CONTRESEP	
021	B2054760	002	SUPORTE	SOPORTE	SUPPORT	SUPPORT	





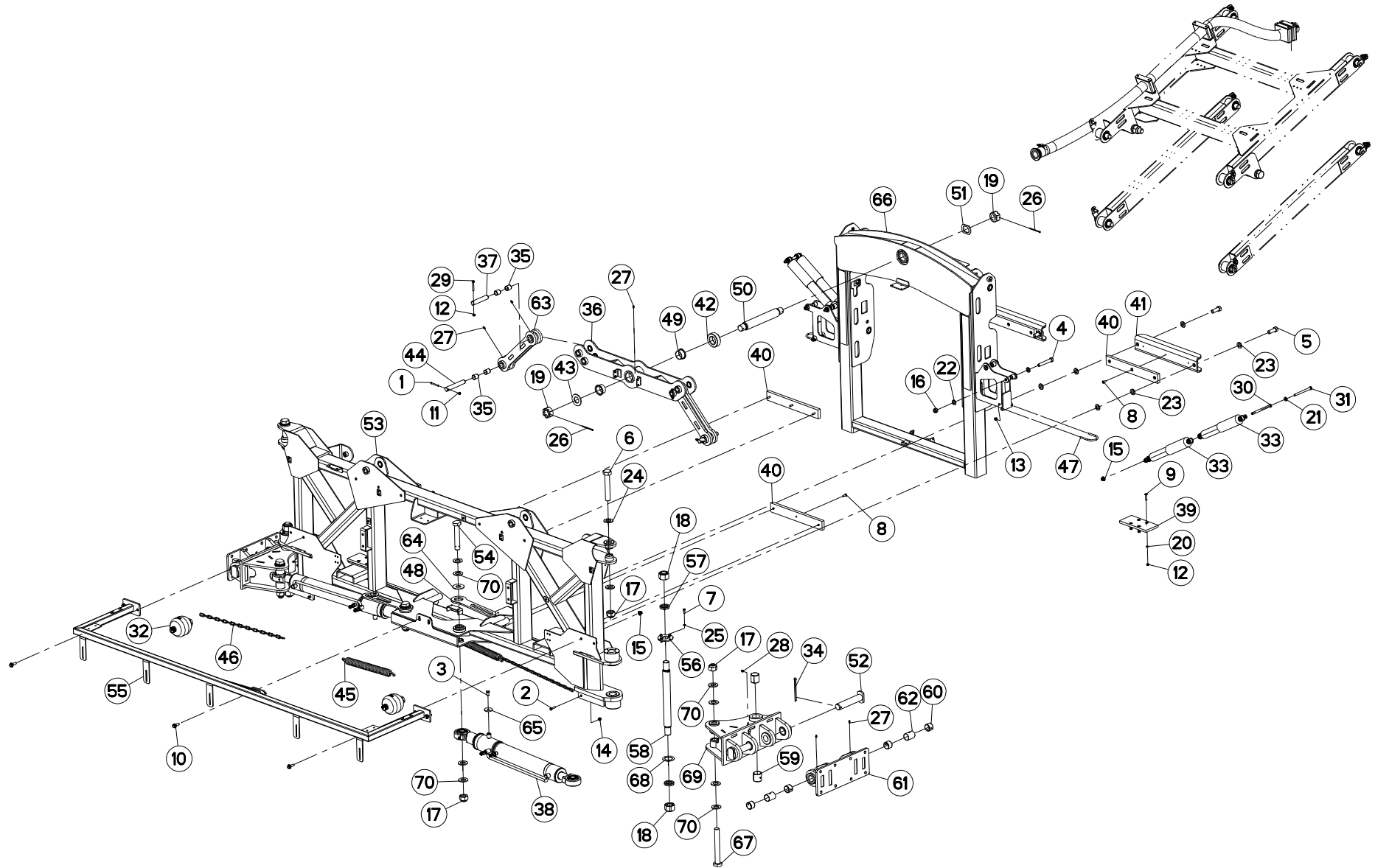
QUADRO PRINCIPAL (36/40M)

QUADRO PRINCIPAL (36/40M)

FRAME PRINCIPAL (36/40M)

BATI PRINCIPAL (36/40M)

Rep	Nr	Qt	Designação	Designación	Description	Désignation	Observação - observación - Remark - Remarque
001	80060660	002	PARAFUSO CABEÇA HEXAG.FE/ZNXC3	TORNILLO HEXAGONAL FE/ZNXC3	HEX BOLT FE/ZNXC3	VIS TETE HEXAGONALE FE/ZNXC3	
002	80060819	002	PARAFUSO DE CABEÇA HEX.FLZNNC	TORNILLO HEXAGONAL FLZNNC	HEXAGON HEAD SCREW FLZNNC	VIS TETE HEXAGONALE FLZNNC	
003	80061220	002	PARAFUSO CABEÇA HEXAG.FLZNNC	TORNILLO HEXAGONAL FLZNNC	HEX BOLT FE/ZNXC3	VIS TETE HEXAGONALE FLZNNC	
004	80061684	002	PARAFUSO CABEÇA HEXAG.FLZNNC	TORNILLO HEXAGONAL FLZNNC	HEXAGON HEAD SCREW FLZNNC	VIS TETE HEXAGONALE FLZNNC	
005	80062056	004	PARAFUSO CABEÇA HEXAG.FLZNNC	TORNILLO HEXAGONAL FLZNNC	HEXAGON HEAD SCREW FLZNNC	VIS TETE HEXAGONALE FLZNNC	
006	80063091	002	PARAFUSO CABEÇA HEXAG.FLZNNC	TORNILLO HEXAGONAL FLZNNC	HEXAGON HEAD SCREW FLZNNC	VIS TETE HEXAGONALE FLZNNC	
007	80080822	008	PARAFUSO SEXTAVADO INTERNO	TORNILLO HEXAGONAL INTERNO	ALLEN BOLT M8X20 CL.12.9 DIN 9	VIS TETE CYL.SIX P.CREUX	
008	80110824	012	PARAF.SEXT.IN.RANHURA FE/ZNXC3	TORNILLO H INTER.RANU.FE/ZNXC3	PLAIN HEAD HEX. SCREW.M8X25 CL	VIS T.FRAI.SIX P.CR.FE/ZNXC3	
009	80110840	014	PARAF.SEXT.IN.RANHURA FE/ZNXC3	TORNILLO H INTER.RANU.FE/ZNXC3	HEX.SOC.COUNT.HEAD SC.FE/ZNXC3	VIS T.FRAI.SIX P.CR.FE/ZNXC3	
010	80171235	014	PARAFUSO SEXT.FLANGEADO FLZNNC	TORNILLO HEXAGONAL FLZNNC	FLANGE HEX. SCREW M12X35 DIN69	VIS TETE HEXAG.A EMBASE FLZNNC	
011	80200620	002	PORCA HEXAGONAL FLZNNC	TUERCA HEXAGONAL FLZNNC	FLANGE NUT FLZNNC	ECROU HEX.EMB.AUTOFR.FLZNNC	
012	80200817	010	PORCA HEXAGONAL FLZNNC	TUERCA AUTOTRABANTE M8 LATON	SELF-LOCKING NUT FLZNNC	ECROU HEX.BAS AUTOFR.FLZNNC	
013	80200841	004	PORCA HEXAGONAL FLZNNC	TUERCA HEXAGONAL FLZNNC	SELF-LOCKING NUT FLZNNC	ECROU HEX.EMB.AUTOFR.FLZNNC	
014	80200842	002	PORCA HEXAGONAL FE/ZNXC3	TUERCA HEXAGONAL FEZNX3	NUT FE/ZNXC3	ECROU HEX.EMB.AUTOFR.FE/ZNXC3	
015	80201220	014	PORCA HEXAGONAL FLZNNC	TUERCA HEXAGONAL FLZNNC	SELF-LOCKING NUT FLZNNC	ECROU HEXAG.EMBA.AUTOFR.FLZNNC	
016	80201648	002	PORCA HEXAGONAL FLZNNC	TUERCA HEXAGONAL FLZNNC	SELF-LOCKING NUT FLZNNC	ECROU HEX.BAS AUTOFR.FLZNNC	
017	80203031	008	PORCA HEXAGONAL	TUERCA HEXAGONAL	SELF-LOCKING NUT	ECROU HEXAGONAL AUTOFREINE	
018	80203607	004	PORCA HEXAGONAL FE/ZNXC3	TUERCA HEXAGONAL FE/ZNXC3	SELF-LOCKING NUT FE/ZNXC3	ECROU HEX.BAS AUTOFR.FE/ZNXC3	
019	80203918	002	PORCA CASTELO FLZNNC		HEXAGON CASTLE NUT FLZNNC	ECROU HK BAS FLZNNC	
020	80250800	008	ARRUELA LISA INOX A2	ARANDELA LISA	SMOOTH WASHER SS M 8	RONDELLE PLATE INOX A2	
021	80251227	004	ARRUELA LISA FE/ZNXC3	ARANDELA LISA FE/ZNXC3	PLAIN WASHER FE/ZNXC3	RONDELLE PLATE FE/ZNXC3	
022	80251624	004	ARRUELA LISA FE/ZNXC3	ARANDELA LISA FE/ZNXC3	PLAIN WASHER M16	RONDELLE PLATE FE/ZNXC3	
023	80252026	012	ARRUELA LISA FE/ZNXC3	ARANDELA LISA FE/ZNXC3	PLAIN WASHER M20 DIN 125	RONDELLE PLATE FE/ZNXC3	
024	80253034	008	ARRUELA LISA FE/ZNXC3	ARANDELA LISA FE/ZNXC3	PLAIN WASHER FE/ZNXC3	RONDELLE PLATE FE/ZNXC3	
025	80270803	008	ARRUELA DE PRESSÃO FE/ZNXC3	ARANDELA ELASTICA M8 DIN 127 B	SPRING WASHER M8 DIN127	RONDELLE GROWER FE/ZNXC3	
026	80500581	002	CONTRAPINO FE/ZNXC3	PERNO PARTIDO FE/ZNXC3	SPLIT PIN FE/ZNXC3	GOUPILLE FENDUE FE/ZNXC3	
027	82200600	009	ENGRAXADEIRA CABEÇA ESFÉRICA	ENGRAXADEIRA ESFÉRICO	GREASE FITTING	GRAISSEUR A TETE SPHERIQUE	
028	82200804	002	ENGRAXADEIRA CABEÇA ESFÉRICA	ENGRAXADEIRA ESFÉRICO	GREASE FITTING	GRAISSEUR A TETE SPHERIQUE	
029	800608A2	002	PARAFUSO DE CABEÇA HEX.FLZNNC	TORNILLO HEXAGONAL FLZNNC	HEXAGON HEAD SCREW FLZNNC	VIS TETE HEXAGONALE FLZNNC	
030	800612E3	002	PARAFUSO CABEÇA HEXAG.FLZNNC	TORNILLO HEXAGONAL FLZNNC	HEXAGON HEAD SCREW FLZNNC	VIS TETE HEXAGONALE FLZNNC	
031	800612F1	002	PARAFUSO CABEÇA HEXAG.FLZNNC	TORNILLO HEXAGONAL FLZNNC	HEXAGON HEAD SCREW FLZNNC	VIS TETE HEXAGONALE FLZNNC	
032	A4079190	002	ACUMULADOR	ACUMULADOR	ACCUMULATOR	ACCUMULATEUR HYDRO-PNEUMATIQUE	
033	B0766417	004	AMORTECEDOR	AMORTIGUADOR	SHOCK ABSORBER	AMORTISSEUR	
034	B0766971	004	CONTRA PINO 5/16X 5	CONTRA PINO 5/16X5			
035	B1700100	008	BUCHA	CASQUILLO	BUSHING	BAGUE	
036	B2000770	001	BALANCIM	BÁSCULA	ROCKER	BASCULE	
037	B2000820	002	PINO, ENGATE	PINO	PIN, HITCH	BROCHE	
038	B2001841	002	CILINDRO HIDRAULICO	CILINDRO	CYLINDER, HYDRAULIC	VERIN	
039	B2002770	002	CHAPA	CHAPA	SHEET	TOLE	
040	B2002780	006	PLACA	PLACA	PLATE	PLAQUE	
041	B2002790	002	CHAPA	CHAPA	SHEET	TOLE	
042	B2002890	001	BUCHA	CASQUILLO	BUSHING	BAGUE	
043	B2002900	001	ARRUELA LISA	ARANDELA	WASHER, FLAT	RONDELLE PLATE	
044	B2002910	002	PINO	EJE	PIN	AXE	
045	B2003460	002	MOLA	MUELLE	SPRING	RESSORT	
046	B2003470	002	CORRENTE	CADENA	CHAIN	CHAINE	
047	B2004620	002	TRAVA	TRABA	CATCH	GACHE	
048	B2005371	002	CHAPA	CHAPA	SHEET	TOLE	





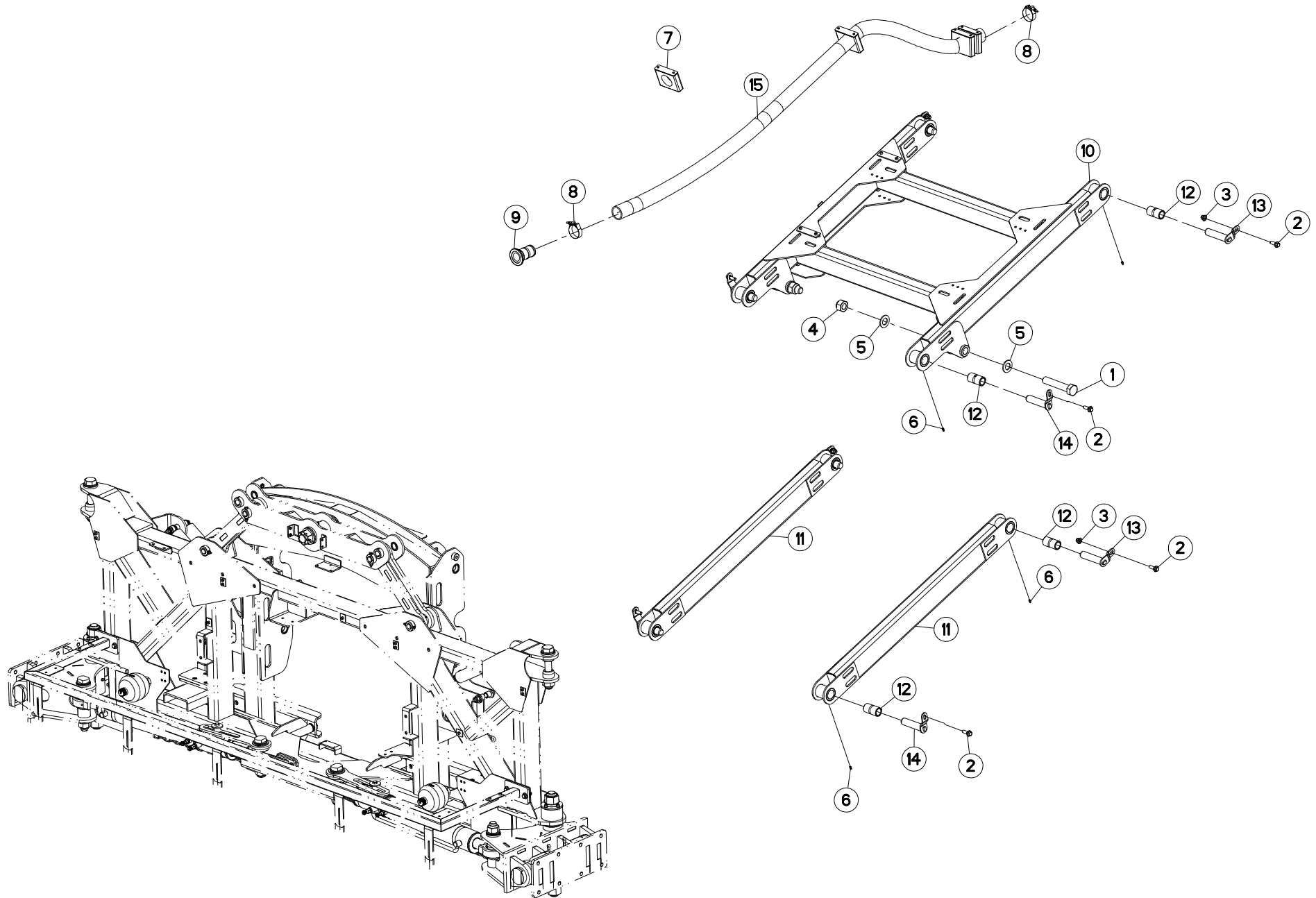
QUADRO PRINCIPAL (36/40M)

QUADRO PRINCIPAL (36/40M)

FRAME PRINCIPAL (36/40M)

BATI PRINCIPAL (36/40M)

Rep	Nr	Qt	Designação	Designación	Description	Désignation	Observação - observación - Remark - Remarque
049	B2006640	002	BUCHA AUTOLUB FLANGE	ROLAMIENTO AUTO-LUBRICANTE	FLANGED WRAPPED BUSH	BAGUE ROULEE A COLLERETTE	
050	B2006650	001	PINO, ENGATE	PINO	PIN, HITCH	BROCHE	
051	B2006660	001	ARRUELA LISA	ARANDELA	WASHER, FLAT	RONDELLE PLATE	
052	B2015570	004	PINO	EJE	PIN	AXE	
053	B2015700	001	QUADRO	CUADRO	FRAME	CADRE	
054	B2022880	002	PINO	EJE	PIN	AXE	
055	B2030690	001	SUPORTE	SOPORTE	SUPPORT	SUPPORT	
056	B2030700	002	TRAVA	TRABA	CATCH	GACHE	
057	B2030740	004	ARRUELA	ARANDELA	WASHER	RONDELLE	
058	B2031030	002	PINO	EJE	PIN	AXE	
059	B2031220	004	BUCHA AUTOLUBRICANTE	ROLAMIENTO AUTO-LUBRICANTE	WRAPPED BUSH	BAGUE ROULEE	
060	B2031230	008	BUCHA AUTOLUBRICANTE	ROLAMIENTO AUTO-LUBRICANTE	WRAPPED BUSH	BAGUE ROULEE	
061	B2034940	002	SUPORTE	SOPORTE	SUPPORT	SUPPORT	
062	B2034970	004	ESPAÇADOR	ESPÁRRAGO	SPACER	ENTRETOISE	
063	B2041900	002	BIELA	BIELA	LINK, CONNECTING	BIELLE	
064	B2042520	002	ARRUELA	ARANDELA	WASHER	RONDELLE	
065	B2042530	002	CHAPA	CHAPA	SHEET	TOLE	
066	B2043530	001	QUADRO	CUADRO	FRAME	CADRE	
067	B2043690	002	PINO	EJE	PIN	AXE	
068	B2050050	002	ANEL	ANILLO	RING	ANNEAU	
069	B2057090	002	ARTICULACAO	ARTICULACIÓN	YOKE	ARTICULATION	
070	G0546071	008	ARRUELA	ARANDELA	WASHER	RONDELLE NORD LOCK	





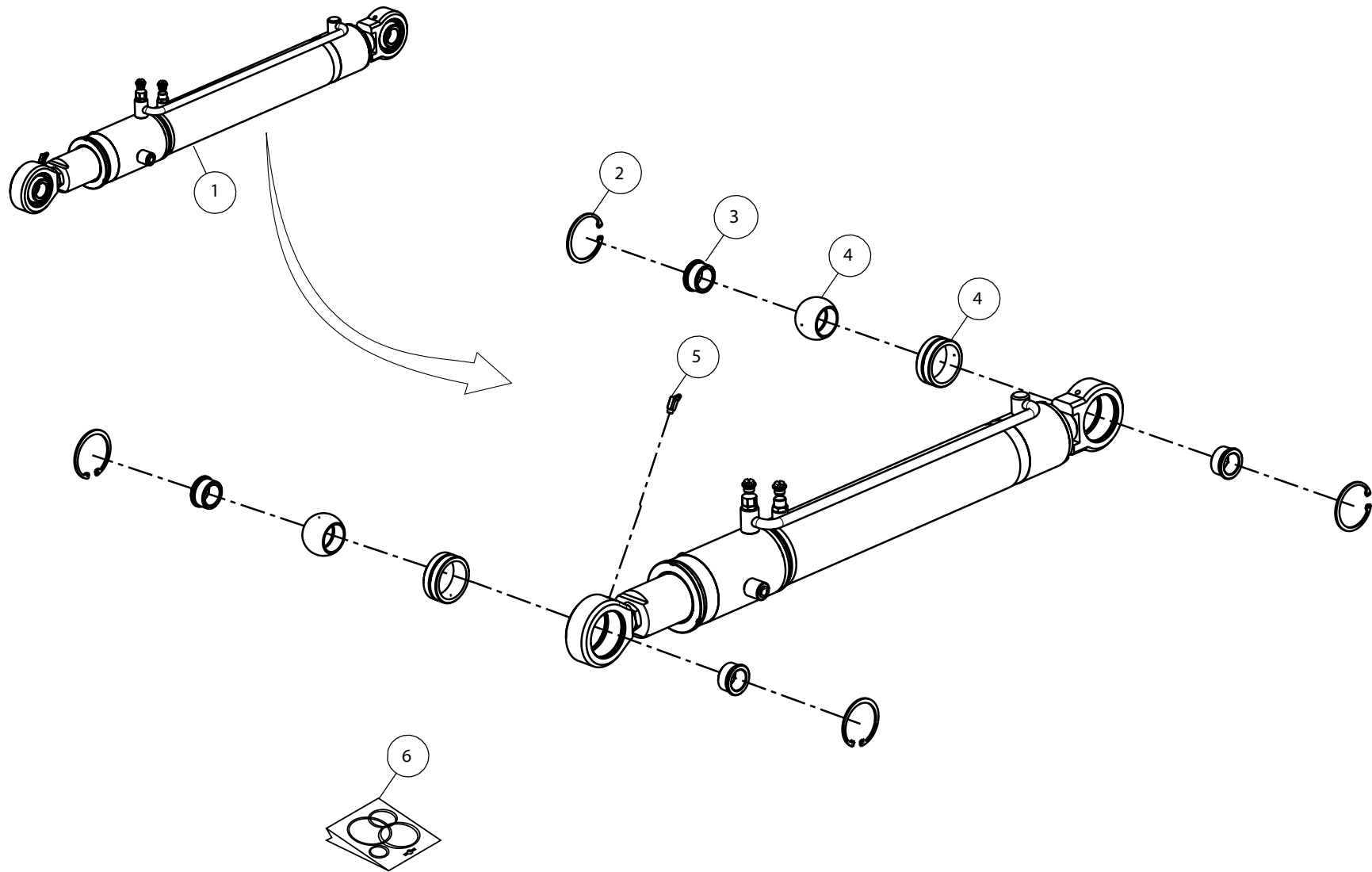
QUADRO PRINCIPAL (36/40M)

QUADRO PRINCIPAL (36/40M)

FRAME PRINCIPAL (36/40M)

BATI PRINCIPAL (36/40M)

Rep	Nr	Qt	Designação	Designación	Description	Désignation	Observação - observación - Remark - Remarque
001	80063093	002	PARAFUSO CABEÇA HEXAG.FLZNNC	TORNILLO HEXAGONAL FLZNNC	HEXAGON HEAD SCREW FLZNNC	VIS TETE HEXAGONALE FLZNNC	
002	80171235	008	PARAFUSO SEXT.FLANGEADO FLZNNC	TORNILLO HEXAGONAL FLZNNC	FLANGE HEX. SCREW M12X35 DIN69	VIS TETE HEXAG.A EMBASE FLZNNC	
003	80201220	008	PORCA HEXAGONAL FLZNNC	TUERCA HEXAGONAL FLZNNC	SELF-LOCKING NUT FLZNNC	ECROU HEXAG.EMBA.AUTOFR.FLZNNC	
004	80203031	002	PORCA HEXAGONAL	TUERCA HEXAGONAL	SELF-LOCKING NUT	ECROU HEXAGONAL AUTOFREINE	
005	80253034	004	ARRUELA LISA FE/ZNXC3	ARANDELA LISA FE/ZNXC3	PLAIN WASHER FE/ZNXC3	RONDELLE PLATE FE/ZNXC3	
006	82200600	008	ENGRAXADEIRA CABEÇA ESFÉRICA	ENGRASADEIRA ESFÉRICO	GREASE FITTING	GRAISSEUR A TETE SPHERIQUE	
007	82300135	004	SUPORTE	SOPORTE	SUPPORT	SUPPORT	
008	83090318	002	SUPORTE	SOPORTE	SUPPORT	SUPPORT	
009	B0770960	001	TERMINAL	TERMINAL	TERMINAL	TERMINAL	
010	B2000840	001	QUADRO	CUADRO	FRAME	CADRE	
011	B2002800	002	PINCA	PINZA	CLAMP, MOUNT	PINCE	
012	B2002920	008	BUCHA	CASQUILLO	BUSHING	BAGUE	
013	B2003170	004	PINO	EJE	PIN	AXE	
014	B2004490	004	PINO	EJE	PIN	AXE	
015	B2042620	001	MANGUEIRA	MANGUERA	HOSE	DURITE	



STRONGER_MT

17H7200746>



B18R0195 B

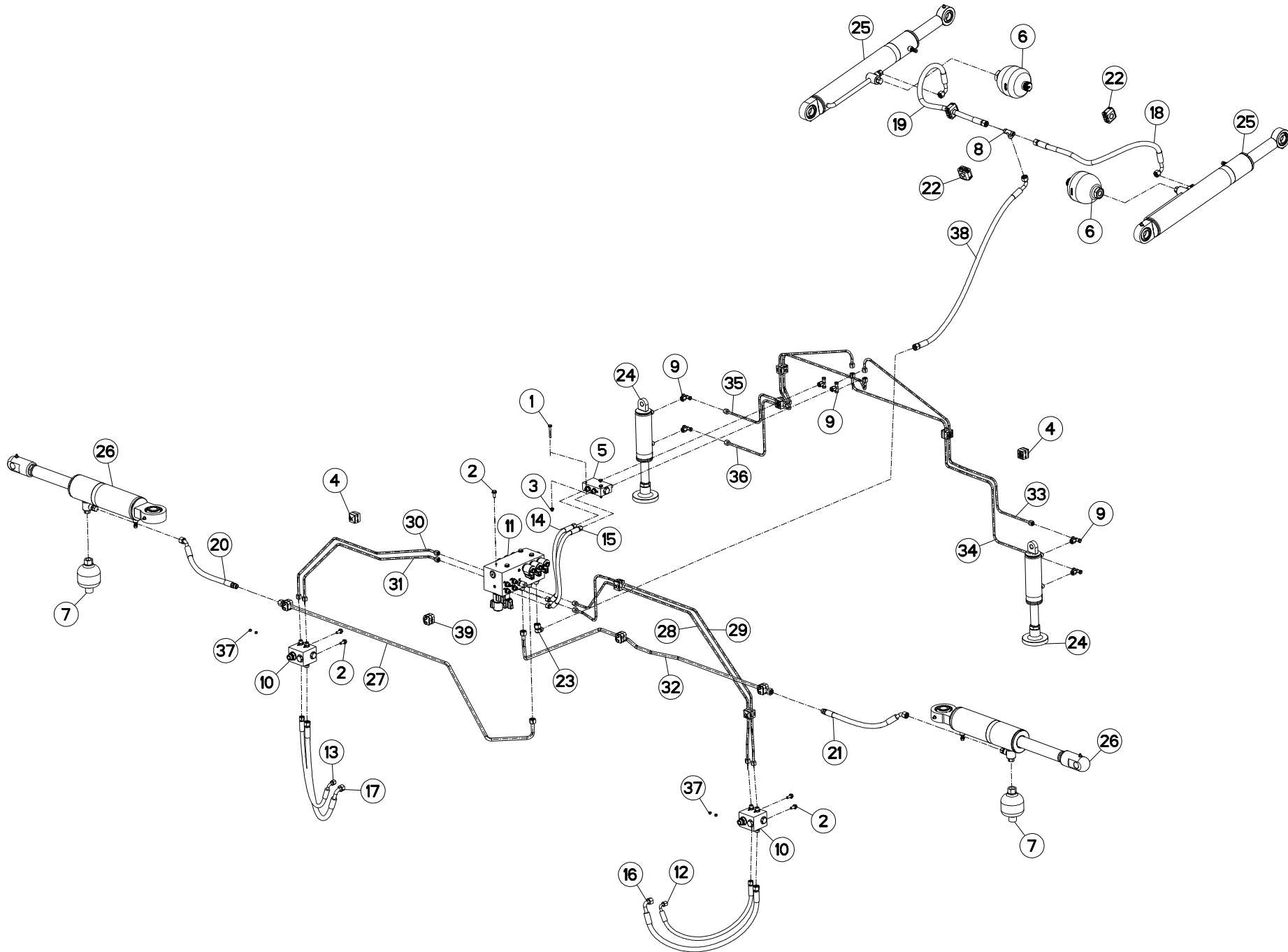
CILINDRO HIDRAULICO

CILINDRO HIDRÁULICO

HYDRAULIC CYLINDER

VÉRIN HYDRAULIQUE

Rep	Nr	Qt	Designação	Designación	Description	Désignation	Observação - observación - Remark - Remarque
001	B2001841	001	CILINDRO HIDRAULICO	CILINDRO	CYLINDER, HYDRAULIC	VERIN	
002	B2053320	004	ANEL	ANILLO	RING	ANNEAU	
003	B2053260	004	BUCHA	CASQUILLO	BUSHING	BAGUE	
004	B2053340	002	ROTULA	RÓTULA	BALL JOINT	ROTULE	
005	B0770570	002	GRAXEIRA 90°			GRAXEIRA 90°	
006	B2050140	001	KIT DE VEDACAO DO CILINDRO	JUEGO DE JUNTAS	KIT, SEAL, CYLINDER	COLL.JOINTS-VERIN	





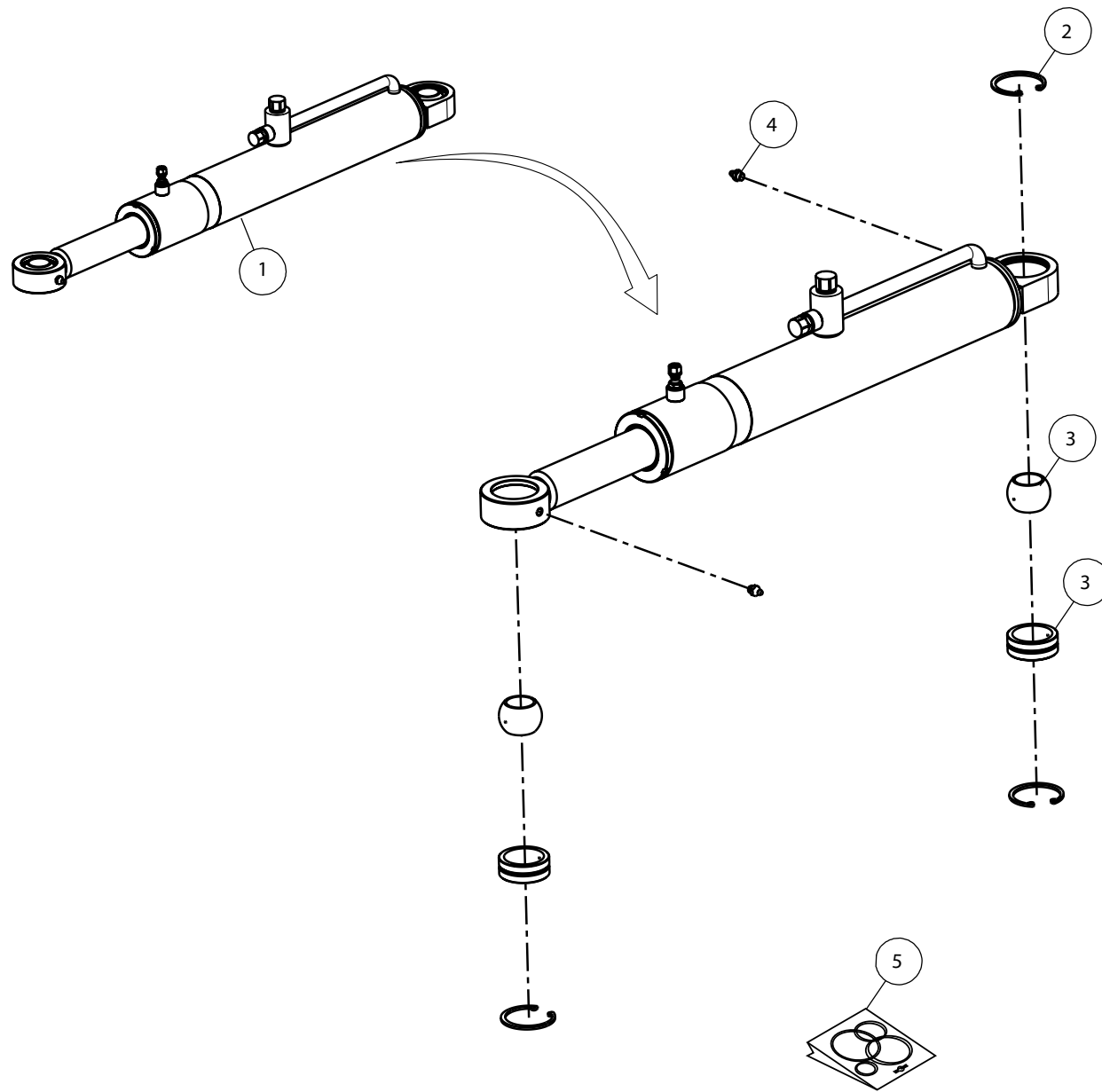
QUADRO HIDRAULICA

QUADRO HIDRAULICA

FRAME HIDRAULICA

BATI HIDRAULICA

Rep	Nr	Qt	Designação	Designación	Description	Désignation	Observação - observación - Remark - Remarque
001	80170650	003	PARAF.SEXT.FLANGEADO FE/ZNXC3	TORNILLO HEXAGONAL FE/ZNXC3	HEXAGON FLANGE SCREW FE/ZNXC3	VIS TETE HEXAG.EMBASE FE/ZNXC3	
002	80170820	008	PARAF.SEXT.FLANGEADO FE/ZNXC3	TORNILLO HEXAGONAL FE/ZNXC3	HEX. FLANGE SCREW M8 X 20 CL.8	VIS TETE HEXAG.EMBASE FE/ZNXC3	
003	80200620	003	PORÇA HEXAGONAL FLZNNC	TUERCA HEXAGONAL FLZNNC	FLANGE NUT FLZNNC	ECROU HEX.EMB.AUTOFR.FLZNNC	
004	82300144	007	ABRAÇADEIRA LISA DUPLA STAUFF	ABRAZADERA LISA	COLLAR	COLLIER DOUBLE STAUFF	
005	A4071233	001	BLOCO HIDRAULICO	BLOC HIDRÁULICO	MANIFOLD, HYDRAULIC	BLOC HYDRAULIQUE	
006	A4079190	002	ACUMULADOR	ACUMULADOR	ACCUMULATOR	ACCUMULATEUR HYDRO-PNEUMATIQUE	
007	A4079193	002	ACUMULADOR	ACUMULADOR	ACCUMULATOR	ACCUMULATEUR HYDRO-PNEUMATIQUE	
008	A4081003	001	TEE IGUAL	UNION EN T AJUSTABLE	EQUAL TEE	TE EGAL	
009	A4083203	006	TEE AJUSTÁVEL	PIEZA DE CONEXION	ADJUSTABLE EQUAL TEE FE/ZNXC3	TE TOURNANT NU FE/ZNXC3	
010	A4100062	002	BLOCO HIDRAULICO	BLOC HIDRÁULICO	MANIFOLD, HYDRAULIC	BLOC HYDRAULIQUE	
011	A4101170	001	BLOCO HIDRAULICO	BLOC HIDRÁULICO	MANIFOLD, HYDRAULIC	BLOC HYDRAULIQUE	
012	A4910150	001	MANGUEIRA HIDRÁULICA	MANGUERA FLEXIBLE	HOSE, HYDRAULIC	FLEXIBLE	<->50 mm
013	A4910150	001	MANGUEIRA HIDRÁULICA	MANGUERA FLEXIBLE	HOSE, HYDRAULIC	FLEXIBLE	<->50 mm
014	A4910166	001	MANGUEIRA HIDRÁULICA	MANGUERA FLEXIBLE	HOSE, HYDRAULIC	FLEXIBLE	<->650 mm
015	A4910166	001	MANGUEIRA HIDRÁULICA	MANGUERA FLEXIBLE	HOSE, HYDRAULIC	FLEXIBLE	<->650 mm
016	A4922078	001	MANGUEIRA HIDRÁULICA	MANGUERA HIDÁULICA FLEXIBLE	HYDRAULIC HOSE	FLEXIBLE HYDRAULIQUE	<->750 mm
017	A4922078	001	MANGUEIRA HIDRÁULICA	MANGUERA HIDÁULICA FLEXIBLE	HYDRAULIC HOSE	FLEXIBLE HYDRAULIQUE	<->750 mm
018	A4922203	001	MANGUEIRA HIDRÁULICA	MANGUERA FLEXIBLE	HOSE, HYDRAULIC	FLEXIBLE	<->800 mm
019	A4922203	001	MANGUEIRA HIDRÁULICA	MANGUERA FLEXIBLE	HOSE, HYDRAULIC	FLEXIBLE	<->800 mm
020	A4922219	001	MANGUEIRA HIDRÁULICA	MANGUERA FLEXIBLE	HOSE, HYDRAULIC	FLEXIBLE	<->650 mm
021	A4922219	001	MANGUEIRA HIDRÁULICA	MANGUERA FLEXIBLE	HOSE, HYDRAULIC	FLEXIBLE	<->650 mm
022	B1700519	003	ABRAÇADEIRA LISA SIMPLES				
023	B1700599	001	COTOVELO ORIENTÁVEL M18X1,5 TB			COTOVELO ORIENTÁVEL M18X1,5 TB	
024	B2001801	002	LEVANTE	ELEVADOR	SYSTEM, LIFTING	RELEVAGE	
025	B2007440	002	CILINDRO HIDRAULICO	CILINDRO	CYLINDER, HYDRAULIC	VERIN	
026	B2015960	002	CILINDRO HIDRAULICO	CILINDRO	CYLINDER, HYDRAULIC	VERIN	
027	B2029850	001	TUBO	TUBO	TUBE	TUBE	
028	B2029960	001	TUBO	TUBO	TUBE	TUBE	
029	B2029980	001	TUBO	TUBO	TUBE	TUBE	
030	B2030000	001	TUBO	TUBO	TUBE	TUBE	
031	B2030020	001	TUBO	TUBO	TUBE	TUBE	
032	B2030040	001	TUBO	TUBO	TUBE	TUBE	
033	B2030060	001	TUBO	TUBO	TUBE	TUBE	
034	B2030080	001	TUBO	TUBO	TUBE	TUBE	
035	B2030100	001	TUBO	TUBO	TUBE	TUBE	
036	B2030120	001	TUBO	TUBO	TUBE	TUBE	
037	B2060420	004	RESTRITOR	INDEPENDIENTE	RESTRICTOR	RESTRICTEUR	
038	B2031120	001	MANGUEIRA HIDRÁULICA	MANGUERA FLEXIBLE	HOSE, HYDRAULIC	FLEXIBLE	
039	Z0032945	004	ABRAÇADEIRA SIMPLES STAUFF				



STRONGER_MT

17H7200746>



B18R0309 A

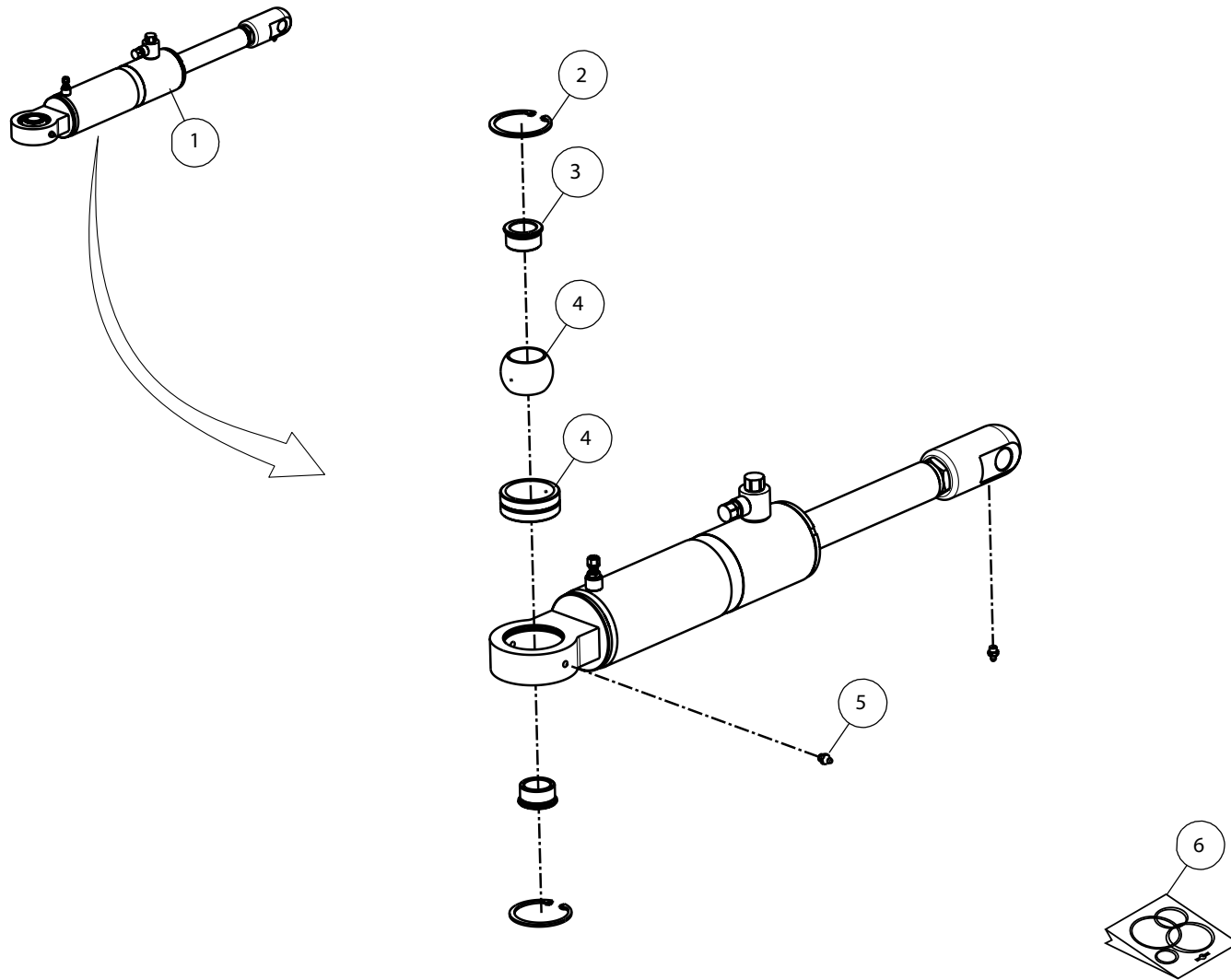
CILINDRO HIDRAULICO

CILINDRO HIDRÁULICO

HYDRAULIC CYLINDER

VÉRIN HYDRAULIQUE

Rep	Nr	Qt	Designação	Designación	Description	Désignation	Observação - observación - Remark - Remarque
001	B2007440	001	CILINDRO HIDRAULICO	CILINDRO	CYLINDER, HYDRAULIC	VERIN	
002	B2063280	003	ANEL	ANILLO	RING	ANNEAU	
003	B2029190	002	ROTULA	RÓTULA	BALL JOINT	ROTULE	
004	82200806	002	ENGRAXADEIRA CABEÇA ESFÉRICA	ENGRASADEIRA ESFÉRICO	GREASE FITTING	GRAISSEUR A TETE SPHERIQUE	
005	B2050130	001	KIT DE VEDACAO DO CILINDRO	JUEGO DE JUNTAS	KIT, SEAL, CYLINDER	COLL.JOINTS-VERIN	



STRONGER_MT

17H7200746>



B18R0310 A

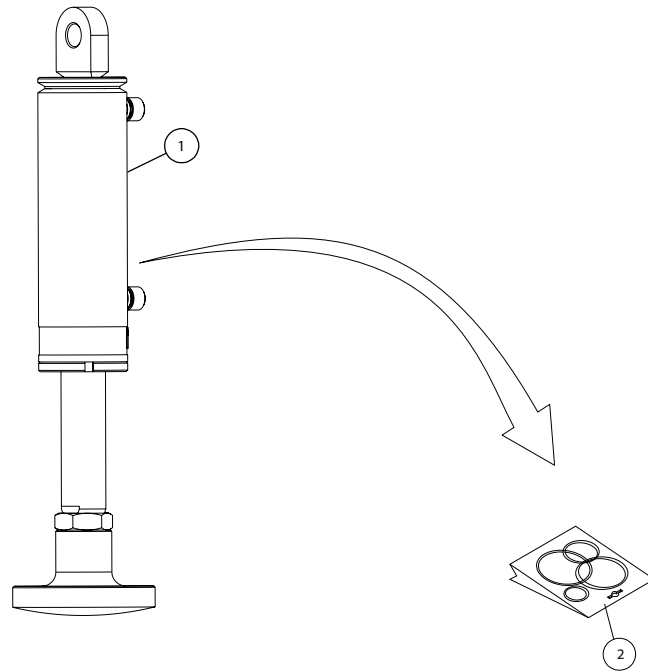
CILINDRO HIDRAULICO

CILINDRO HIDRÁULICO

HYDRAULIC CYLINDER

VÉRIN HYDRAULIQUE

Rep	Nr	Qt	Designação	Designación	Description	Désignation	Observação - observación - Remark - Remarque
001	B2015960	001	CILINDRO HIDRAULICO	CILINDRO	CYLINDER, HYDRAULIC	VERIN	
002	B2053320	002	ANEL	ANILLO	RING	ANNEAU	
003	B2053260	002	BUCHA	CASQUILLO	BUSHING	BAGUE	
004	B2053340	001	ROTULA	RÓTULA	BALL JOINT	ROTULE	
005	82200806	003	ENGRAXADEIRA CABEÇA ESFÉRICA	ENGRASADEIRA ESFÉRICO	GREASE FITTING	GRAISSEUR A TETE SPHERIQUE	
006	B2033800	001	KIT DE VEDACAO DO CILINDRO	JUEGO DE JUNTAS	KIT, SEAL, CYLINDER	COLL.JOINTS-VERIN	



STRONGER_MT

17H7200746>



B18R0345 A

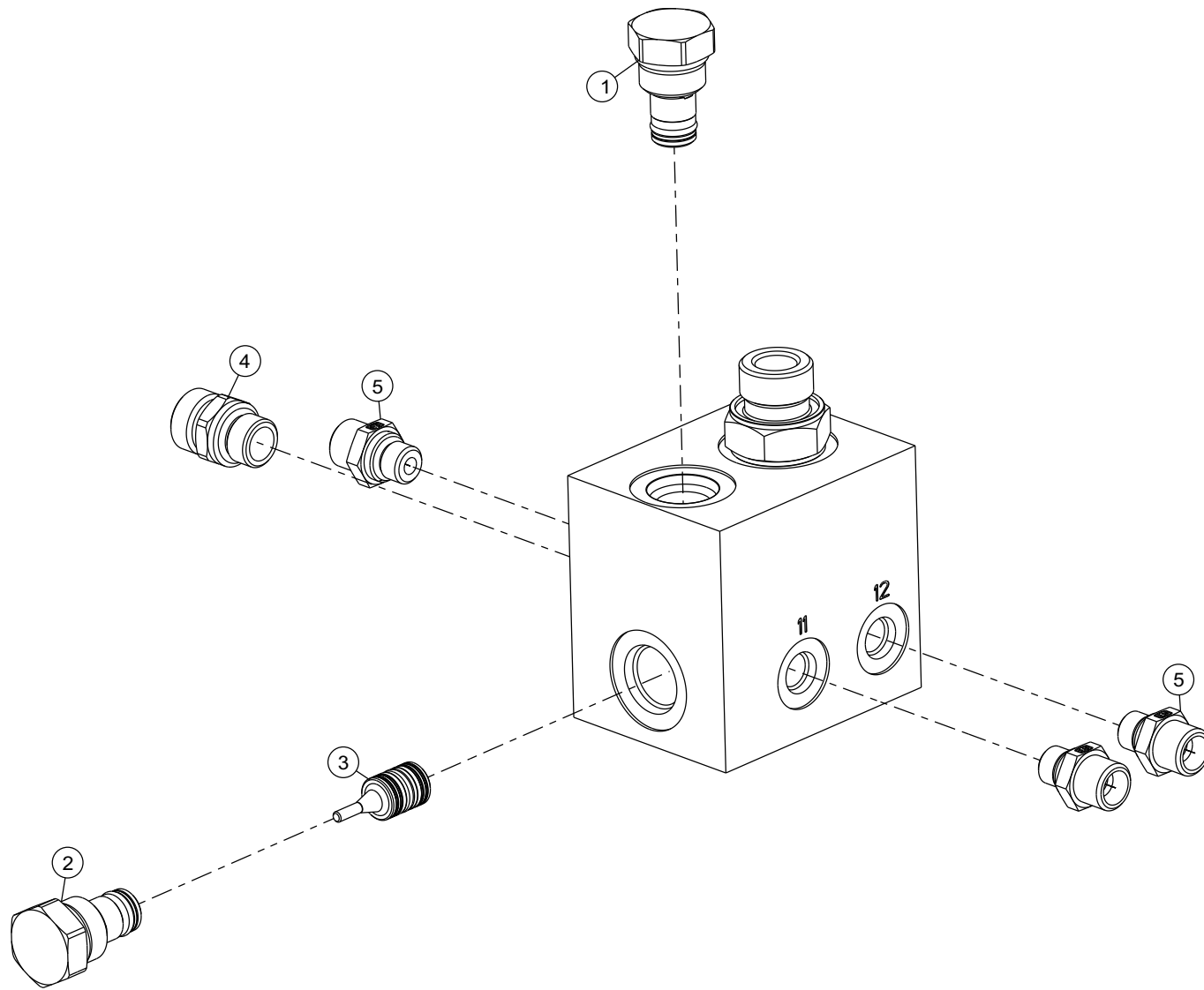
CILINDRO HIDRAULICO

CILINDRO HIDRÁULICO

HYDRAULIC CYLINDER

VÉRIN HYDRAULIQUE

Rep	Nr	Qt	Designação	Designación	Description	Désignation	Observação - observación - Remark - Remarque
001	B2001801	001	LEVANTE	ELEVADOR	SYSTEM, LIFTING	RELEVAGE	
002	B2063410	002	KIT DE VEDACAO DO CILINDRO	JUEGO DE JUNTAS	KIT, SEAL, CYLINDER	COLL.JOINTS-VERIN	



STRONGER_MT

17H7200746>



B18R0352 A

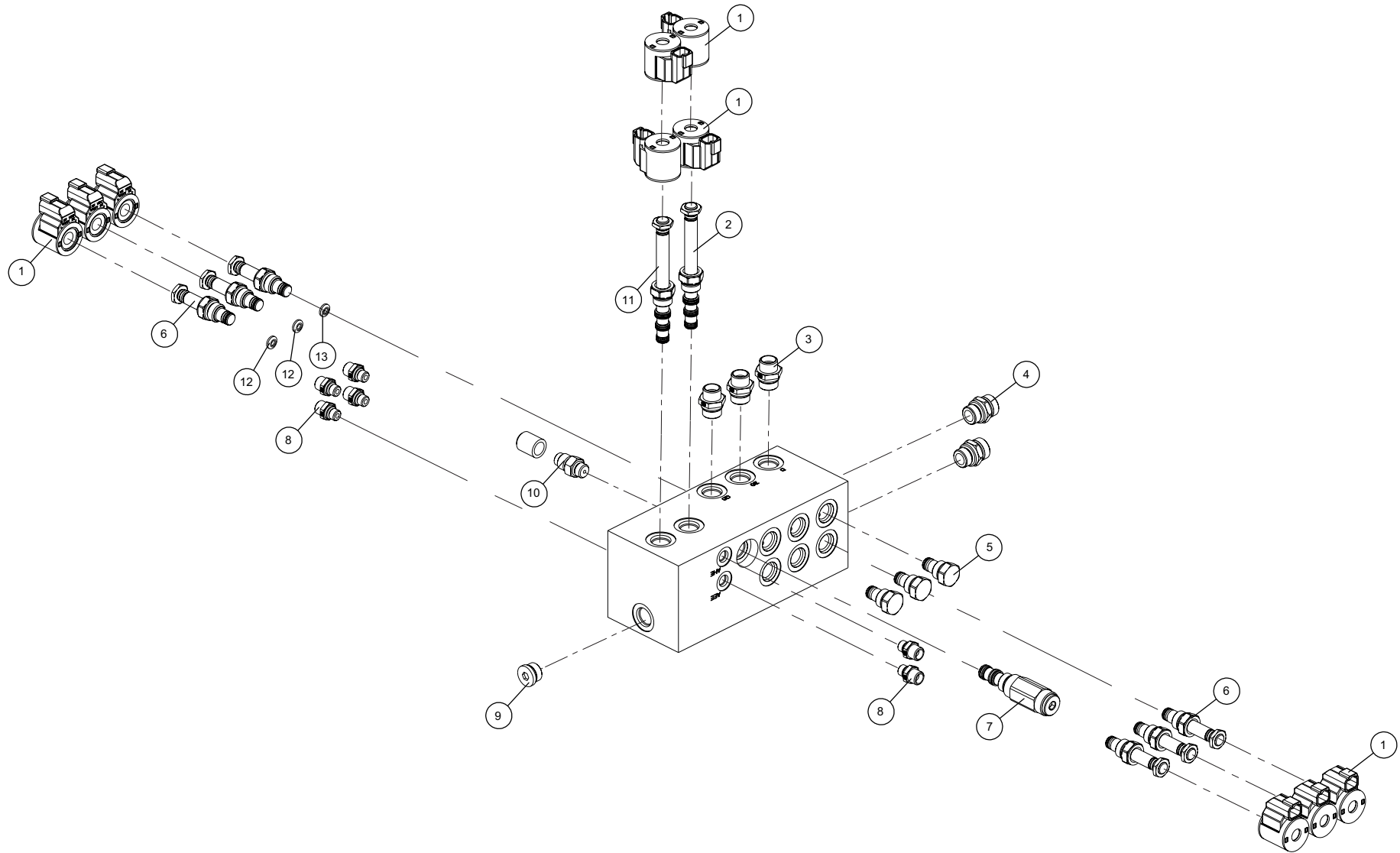
BLOCO HIDRAULICO

BLOQUE HIDRÁULICO

HYDRAULIC BLOCK

BLOC HYDRAULIQUE

Rep	Nr	Qt	Designação	Designación	Description	Désignation	Observação - observación - Remark - Remarque
001	A4056421	001	VALVULA DE RETENCAO	VÁLVULA ANTIRRETORNO	VALVE, CHECK	CLAPET ANTI-RETOUR	
002	A4056425	001	VALVULA DE RETENCAO	VÁLVULA ANTIRRETORNO	VALVE, CHECK	CLAPET ANTI-RETOUR	
003	A4056426	001	GAVETA	CORREDERA	DRAWER	TIROIR	
004	A4080408	001	ADAPTADOR MACHO	UNION SIMPLE	MALE STUD CONNECTOR	UNION MALE	
005	A4082415	003	CONECTOR, HIDRAULICO	CONEXIÓN	FITTING, HYDRAULIC, UNION	UNION	





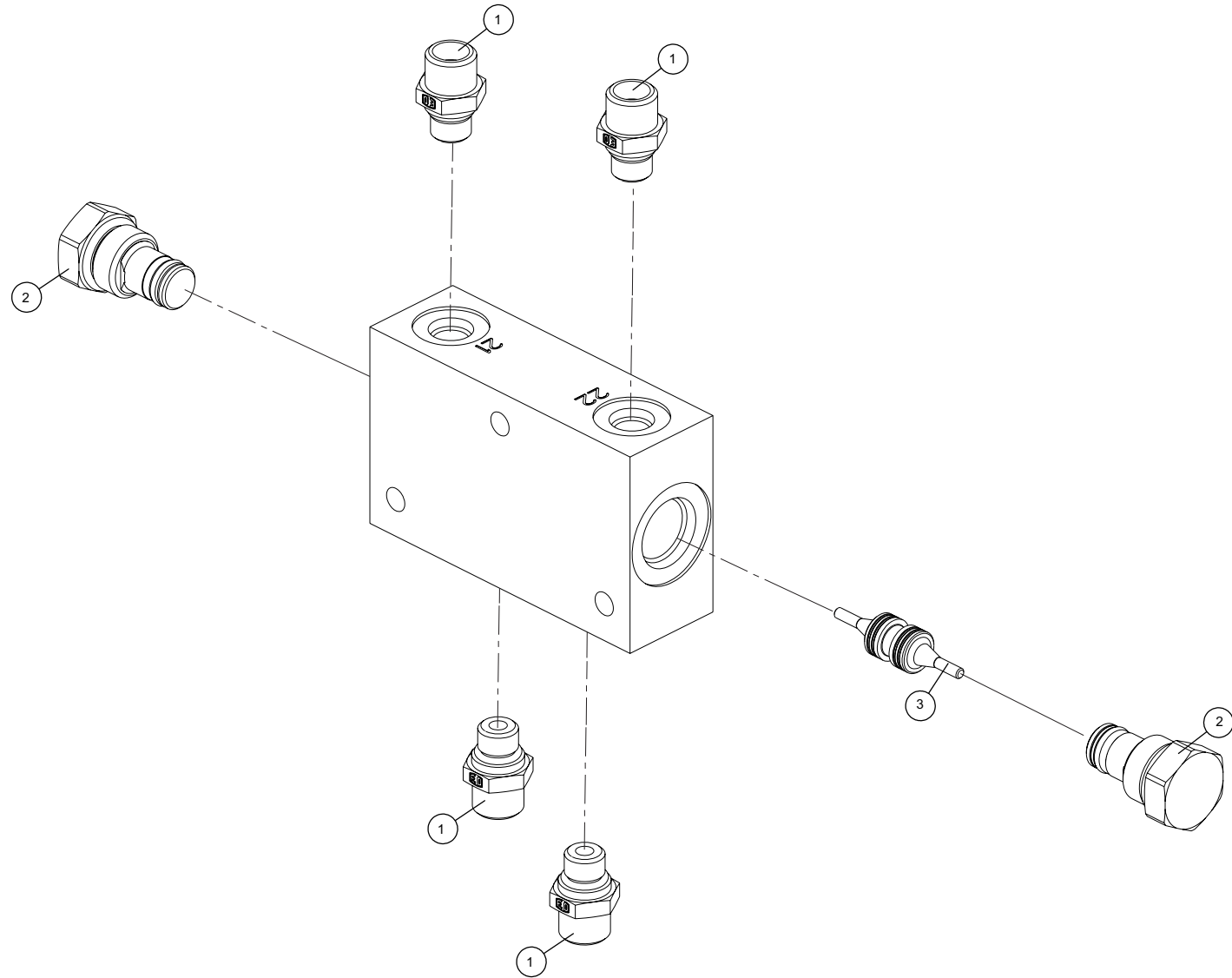
BLOCO HIDRAULICO

BLOQUE HIDRÁULICO

HYDRAULIC BLOCK

BLOC HYDRAULIQUE

Rep	Nr	Qt	Designação	Designación	Description	Désignation	Observação - observación - Remark - Remarque
001	A4054116	010	BOBINA	BOBINA	COIL	BOBINE	
002	A4056328	001	DISTRIBUIDOR	VALVULA, DESVIADOR	VALVE, DIVERTER	DISTRIBUTEUR	
003	A4082441	003	CONECTOR	CONEXIÓN	FITTING, HYDRAULIC, UNION	UNION	
004	A4080433	002	ADAPTADOR MACHO	UNION SIMPLE	MALE STUD CONNECTOR	UNION MALE	
005	A4056421	003	VALVULA DE RETENCAO	VÁLVULA ANTIRRETORNO	VALVE, CHECK	CLAPET ANTI-RETOUR	
006	A4056417	006	DISTRIBUIDOR	VALVULA, DESVIADOR	VALVE, DIVERTER	DISTRIBUTEUR	
007	A4056418	001	LIMITADOR DE PRESSAO	LIMITADOR DE PRESION	VALVE, RELIEF	LIMITEUR DE PRESSION	
008	A4082415	006	CONECTOR, HIDRAULICO	CONEXIÓN	FITTING, HYDRAULIC, UNION	UNION	
009	A4061840	001	BUJAO	TAPON	PLUG	BOUCHON	
010	A4065016	001	TOMADA DE PRESSAO	TOMADA DE PRESION	PORT, PRESSURE	PRISE DE PRESSION	
011	A4056338	001	DISTRIBUIDOR	VALVULA, DESVIADOR	VALVE, DIVERTER	DISTRIBUTEUR	
012	A4056419	002	ORIFICE DISC		ORIFICE DISC	ORIFICE DISC	
013	A4056420	001	ORIFICE DISC		ORIFICE DISC	ORIFICE DISC	



STRONGER_MT

17H7200746>



B18R0175 A

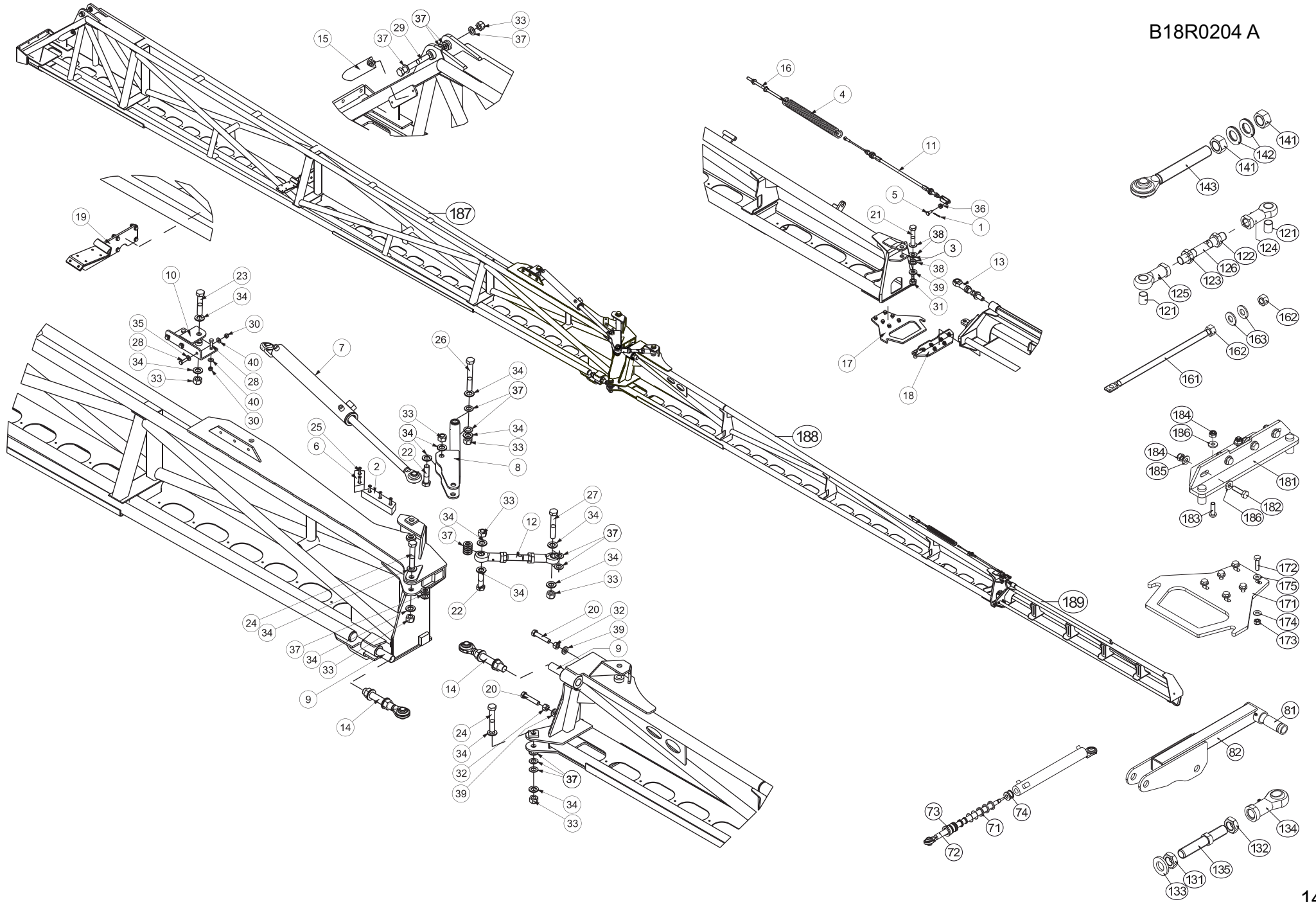
BLOCO HIDRAULICO

BLOQUE HIDRÁULICO

HYDRAULIC BLOCK

BLOC HYDRAULIQUE

Rep	Nr	Qt	Designação	Designación	Description	Désignation	Observação - observación - Remark - Remarque
001	A4082415	004	CONECTOR, HIDRAULICO	CONEXIÓN	FITTING, HYDRAULIC, UNION	UNION	
002	A4056425	002	VALVULA DE RETENCAO	VÁLVULA ANTIRRETORNO	VALVE, CHECK	CLAPET ANTI-RETOUR	
003	A4056427	001	GAVETA	CORREDERA	DRAWER	TIROIR	





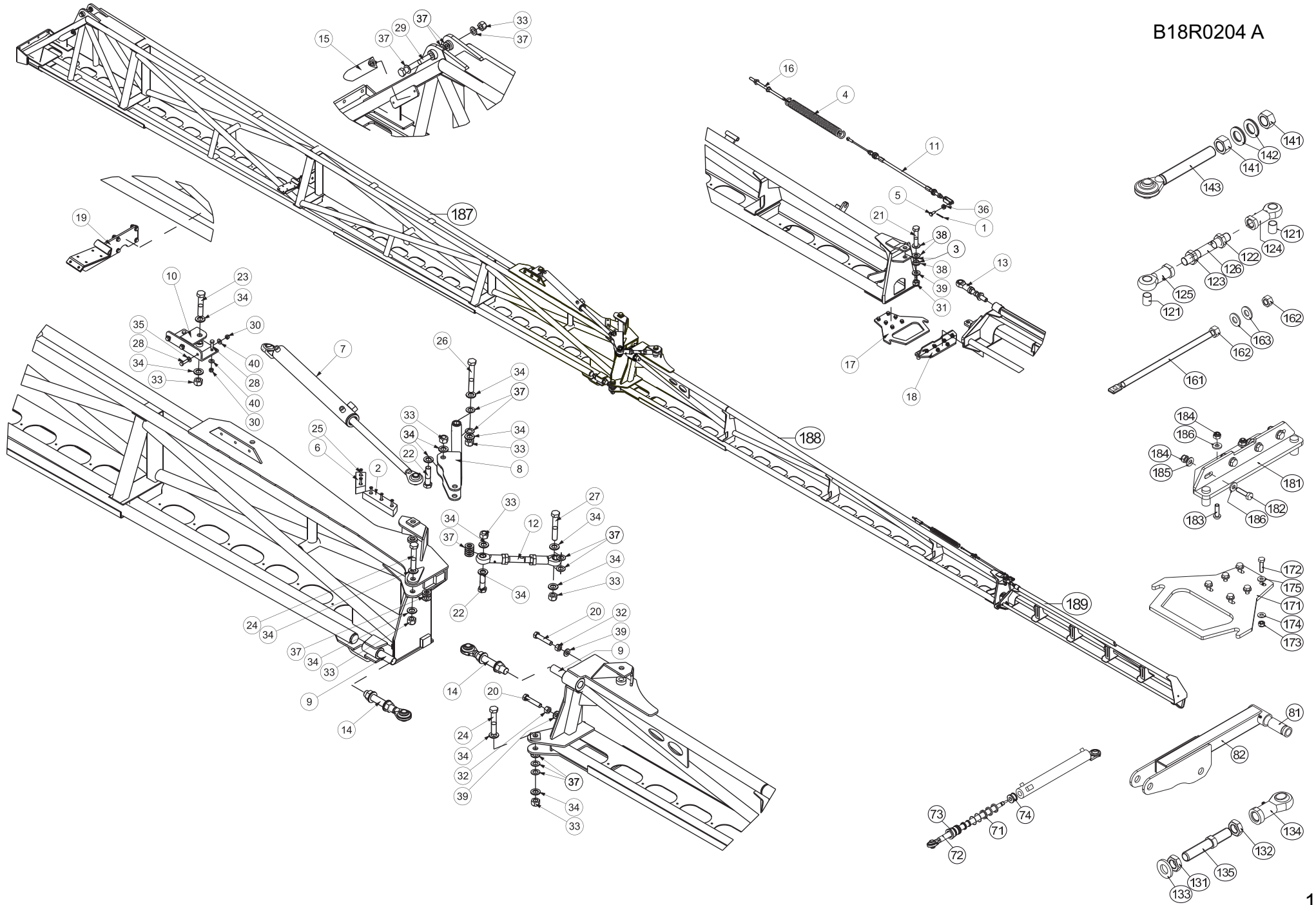
BARRA DE PULVERIZACAO DIR.(36M

BARRA PULVERIZADORA DIR.(36M)

BOOM DIR.(36M)

RAMPE DIR.(36M)

Rep	Nr	Qt	Designação	Designación	Description	Désignation	Observação - observación - Remark - Remarque
001	B2022140	001	PINO TRAVA	PINO TRABA	SWITCH, TOGGLE	INTERRUPTEUR A LEVIER	
002	B2022150	001	SUPORTE	SOPORTE	SUPPORT	SUPPORT	
003	B2022160	002	ESPAÇADOR	ESPÁRRAGO	SPACER	ENTRETOISE	
004	B2015590	001	MOLA	MUELLE	SPRING	RESSORT	
005	G0520901	001	PINO	EJE	PIN	AXE	
006	B2022690	001	SUPORTE	SOPORTE	SUPPORT	SUPPORT	
007	G0546097	001	CILINDRO HIDRAULICO	CILINDRO	CYLINDER, HYDRAULIC	VERIN	
008	B2022180	001	ARTICULACAO	ARTICULACIÓN	YOKE	ARTICULATION	
009	G0547517	002	BUCHA	TUBO	TUBE	TUBE	
010	B2022190	001	SUPORTE	SOPORTE	SUPPORT	SUPPORT	
011	B2015600	001	CABO	CABLE	WIRE	CABLE	
012	B2022200	001	HASTE	VASTAGO	STEM	TIGE	
013	B2022210	001	ROTULA	RÓTULA	BALL JOINT	ROTULE	
014	G0547516	002	ROTULA	RÓTULA	BALL JOINT	ROTULE	
015	B2022220	001	AMORTECEDOR	AMORTIGUADOR	SHOCK ABSORBER	AMORTISSEUR	
016	B2015610	001	PARAFUSO	TORNILLO	SCREW	VIS	
017	B2022230	001	PLACA	PLACA	PLATE	PLAQUE	
018	B2022240	001	PLACA	PLACA	PLATE	PLAQUE	
019	B2022250	001	APOIO	APOYO	REST	APPUI	
020	80062075	002	PARAFUSO CABEÇA HEXAG.FE/ZNXC3	TORNILLO HEXAGONAL FE/ZNXC3	HEXAGON HEAD SCREW FE/ZNXC3	VIS TETE HEXAGONALE FE/ZNXC3	
021	80062076	001	PARAFUSO CABEÇA HEXAG.FE/ZNXC3	TORNILLO HEXAGONAL FE/ZNXC3	HEXAGON HEAD SCREW FE/ZNXC3	VIS TETE HEXAGONALE FE/ZNXC3	
022	B2022260	002	PARAFUSO	TORNILLO	SCREW	VIS	
023	B2022270	001	PARAFUSO	TORNILLO	SCREW	VIS	
024	B2022280	002	PARAFUSO	TORNILLO	SCREW	VIS	
025	80110840	005	PARAF.SEXT.IN.RANHURA FE/ZNXC3	TORNILLO H INTER.RANU.FE/ZNXC3	HEX.SOC.COUNT.HEAD SC.FE/ZNXC3	VIS T.FRAI.SIX P.CR.FE/ZNXC3	
026	B2022290	001	PARAFUSO	TORNILLO	SCREW	VIS	
027	B2022300	001	PARAFUSO	TORNILLO	SCREW	VIS	
028	800612D7	005	PARAFUSO CABEÇA HEXAG.FLZNNC	TORNILLO HEXAGONAL FLZNNC	HEX. BOLT FLZNNC	VIS TETE HEXAGONALE FLZNNC	
029	B2022310	001	PARAFUSO	TORNILLO	SCREW	VIS	
030	80201230	005	PORCA HEXAGONAL FE/ZNXC3	TUERCA HEXAGONAL FE/ZNXC3	SELF-LOCKING NUT FE/ZNXC3	ECROU HEX.AUTOFREINE FE/ZNXC3	
031	80202030	001	PORCA HEXAGONAL FE/ZNXC3	TUERCA HEXAGONAL FE/ZNXC3	SELF-LOCKING NUT FE/ZNXC3	ECROU HEX.AUTOFREINE FE/ZNXC3	
032	80202000	002	PORCA HEXAGONAL	TUERCA HEXAGONAL	HEX. NUT	ECROU HEXAGONAL	
033	G0546062	008				ECROU AUTOFREINANT 1"	
034	B2022320	014	ARRUELA LISA	ARANDELA	WASHER, FLAT	RONDELLE PLATE	
035	80251227	005	ARRUELA LISA FE/ZNXC3	ARANDELA LISA FE/ZNXC3	PLAIN WASHER FE/ZNXC3	RONDELLE PLATE FE/ZNXC3	
036	80251021	006	ARRUELA LISA FE/ZNXC3	ARANDELA LISA FE/ZNXC3	PLAIN WASHER M10	RONDELLE PLATE FE/ZNXC3	
037	80252755	019	ARRUELA LISA FE/ZNXC3	ARANDELA LISA FE/ZNXC3	PLAIN WASHER FE/ZNXC3	RONDELLE PLATE FE/ZNXC3	
038	80252026	003	ARRUELA LISA FE/ZNXC3	ARANDELA LISA FE/ZNXC3	PLAIN WASHER M20 DIN 125	RONDELLE PLATE FE/ZNXC3	
039	B2022330	004	ARRUELA LISA	ARANDELA	WASHER, FLAT	RONDELLE PLATE	
040	B2022340	005	ARRUELA LISA	ARANDELA	WASHER, FLAT	RONDELLE PLATE	
071	G0444345	001	KIT DE VEDAÇÃO 63X36	ESTOJO	SET OIL SEALS FOR 63X36	COLL.JOINTS-VERIN 63X36	
072	B2022430	001	HASTE	VASTAGO	STEM	TIGE	
073	B2022420	001	BATENTE	APOYO	STOP	BUTEE	
074	B2022410	001	MANCAL	COJINETE REFORZADA	REINFORCED HOUSING	PALIER RENFORCE	
081	B2022360	001	BUCHA	CASQUILLO	BUSHING	BAGUE	
082	B2022350	001	SUPORTE	SOPORTE	SUPPORT	SUPPORT	
121	B2022400	002	BUCHA	CASQUILLO	BUSHING	BAGUE	
122	B2022530	001	PORCA	TUERCA	NUT	ECROU	





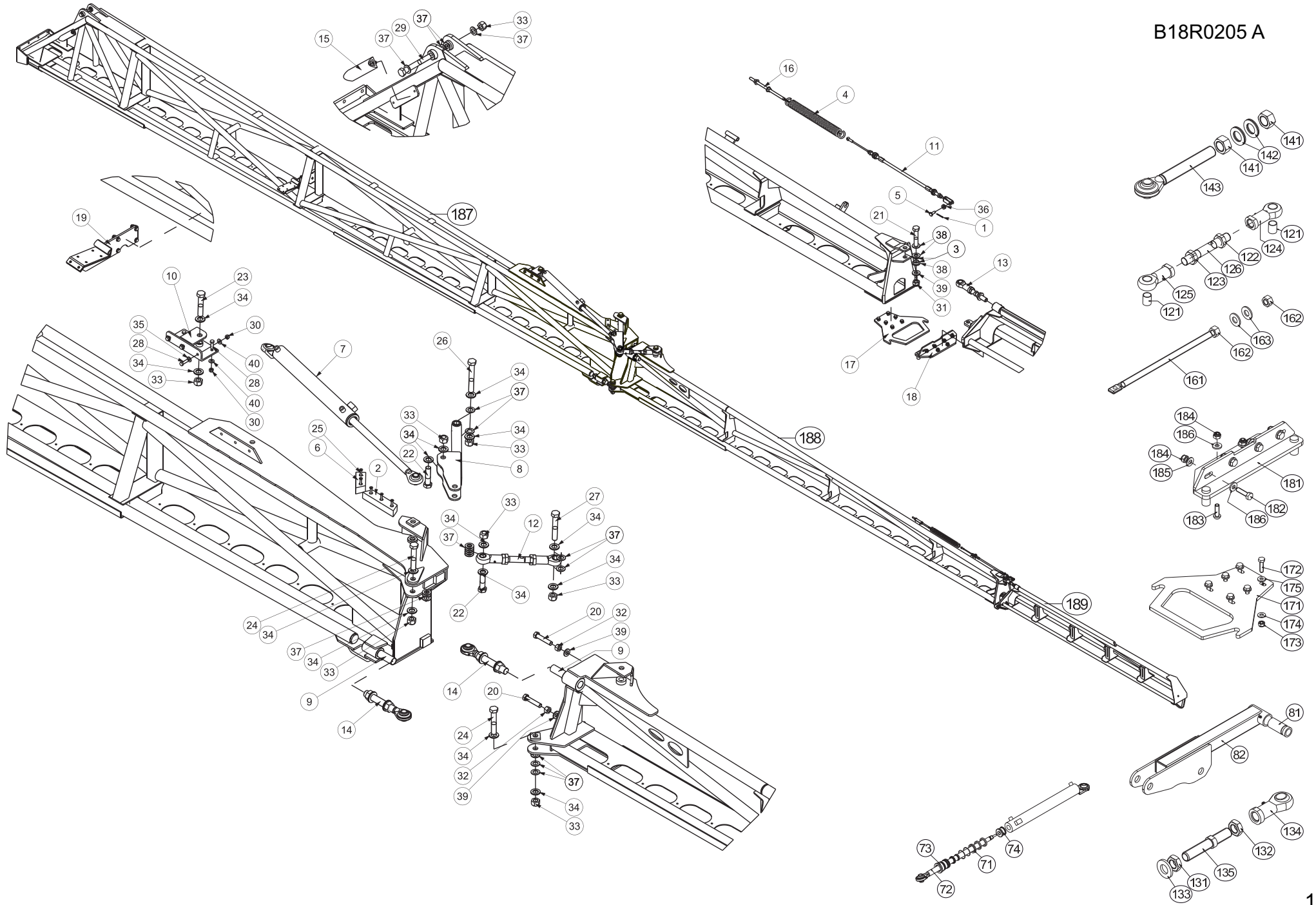
BARRA DE PULVERIZACAO DIR.(36M

BARRA PULVERIZADORA DIR.(36M)

BOOM DIR.(36M)

RAMPE DIR.(36M)

Rep	Nr	Qt	Designação	Designación	Description	Désignation	Observação - observación - Remark - Remarque
123	B2022520	001	PORCA	TUERCA	NUT	ECROU	
124	B2022390	001	OLHAL	OLLAO	EYELET	OEILLET	
125	B2022380	001	OLHAL	OLLAO	EYELET	OEILLET	
126	B2022370	001	BARRA	BARRA	BAR	BARRE	
131	B2022550	001	PORCA	TUERCA	NUT	ECROU	
132	B2022540	001	PORCA	TUERCA	NUT	ECROU	
133	B2022330	001	ARRUELA LISA	ARANDELA	WASHER, FLAT	RONDELLE PLATE	
134	G0510213	001	ROTULA	RÓTULA	BALL JOINT	ROTULE	
135	G0520906	001	TIRANTE ROSCADO	EJE ROSCADO	ROD, THREADED	TIGE FILETEE	
141	G0547520	002	PORCA	TUERCA	NUT	ECROU	
142	B2022510	002	ARRUELA LISA	ARANDELA	WASHER, FLAT	RONDELLE PLATE	
143	G0547518	001	ROTULA	RÓTULA	BALL JOINT	ROTULE	
161	G0546036	001	TIRANTE	TIRANTE	TIE ROD	TIRANT	
162	80201270	002	PORCA HEXAGONAL FE/ZNXC3	TUERCA HEXAGONAL FE/ZNXC3	NUT FE/ZNXC3	ECROU HEXAGONAL FE/ZNXC3	
163	80251227	002	ARRUELA LISA FE/ZNXC3	ARANDELA LISA FE/ZNXC3	PLAIN WASHER FE/ZNXC3	RONDELLE PLATE FE/ZNXC3	
171	B2022470	001	PLACA	PLACA	PLATE	PLAQUE	
172	80060807	006	PARAFUSO CABEÇA HEXAG.	TORNILLO HEXAGONAL	HEX BOLT	VIS TETE HEXAGONALE	
173	80200830	006	PORCA HEXAGONAL FE/ZNXC3	TUERCA AUTOTRABADA FE/ZNXC3	SELFLOCKING NUT FE/ZNXC3	ECROU HEX.AUTOFREINE FE/ZNXC3	
174	80250823	006	ARRUELA LISA FE/ZNXC3	ARRUELA LISA M 8	PLAIN WASHER FE/ZNXC3	RONDELLE PLATE FE/ZNXC3	
175	B2022440	006	ARRUELA LISA	ARANDELA	WASHER, FLAT	RONDELLE PLATE	
181	B2022460	001	SUPORTE	SOPORTE	SUPPORT	SUPPORT	
182	80060807	004	PARAFUSO CABEÇA HEXAG.	TORNILLO HEXAGONAL	HEX BOLT	VIS TETE HEXAGONALE	
183	B2022450	002	PARAFUSO	TORNILLO	SCREW	VIS	
184	80200830	006	PORCA HEXAGONAL FE/ZNXC3	TUERCA AUTOTRABADA FE/ZNXC3	SELFLOCKING NUT FE/ZNXC3	ECROU HEX.AUTOFREINE FE/ZNXC3	
185	80250823	004	ARRUELA LISA FE/ZNXC3	ARRUELA LISA M 8	PLAIN WASHER FE/ZNXC3	RONDELLE PLATE FE/ZNXC3	
186	B2022440	006	ARRUELA LISA	ARANDELA	WASHER, FLAT	RONDELLE PLATE	
187	B2037520	001	BARRA DE PULVERIZACAO	RAMPA	BOOM, SPRAYER	RAMPE	
188	B2037540	001	BARRA DE PULVERIZACAO	RAMPA	BOOM, SPRAYER	RAMPE	
189	B2001640	001	PONTEIRA	PONTEIRA	SHIN	ETRAVE	





BARRA DE PULVERIZACAO ESQ.(36M

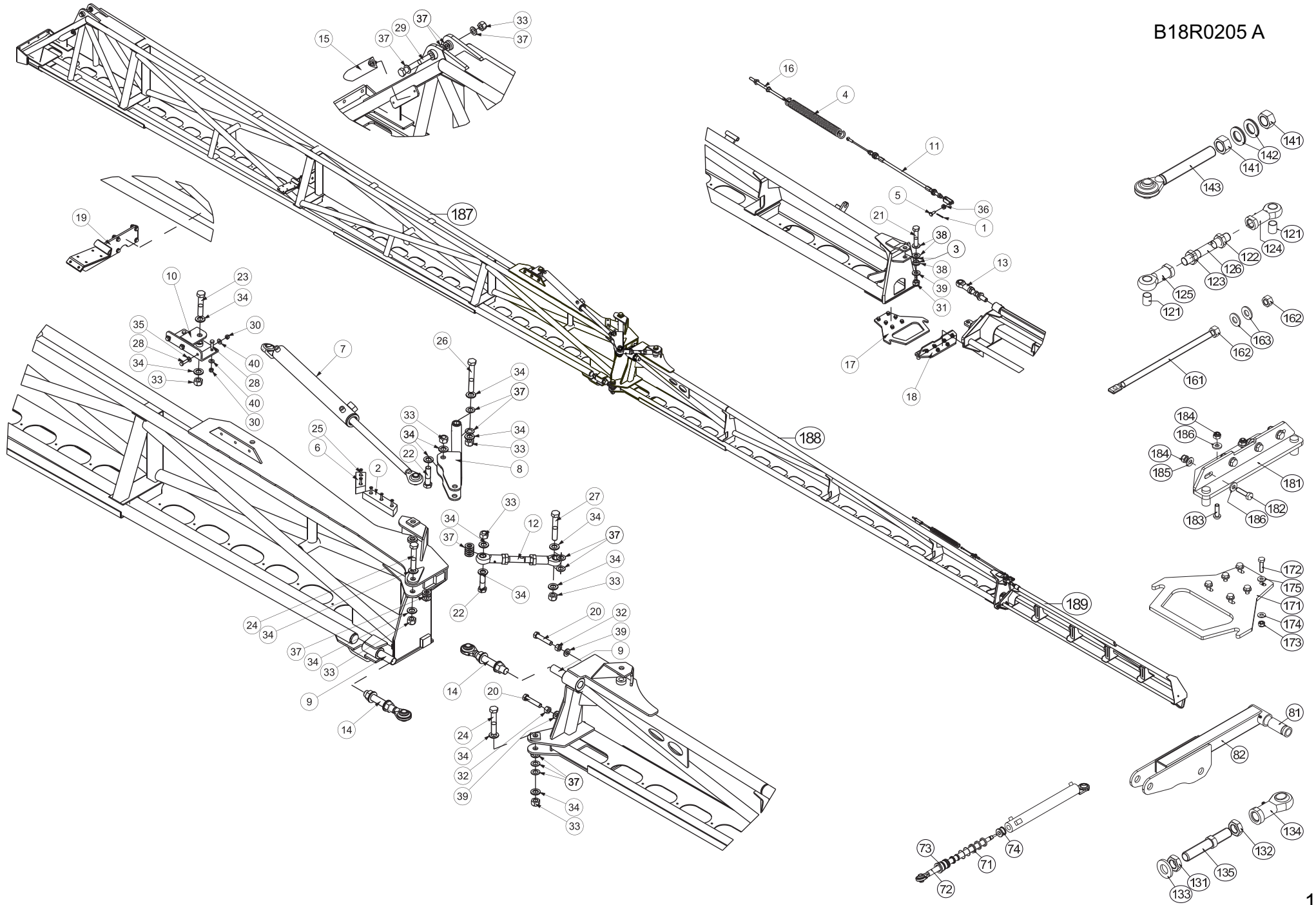
BARRA PULVERIZADORA ESQ.(36M)

BOOM ESQ.(36M)

RAMPE ESQ.(36M)

Observação - observación - Remark - Remarque

Rep	Nr	Qt	Designação	Designación	Description	Désignation	Observação - observación - Remark - Remarque
001	B2022140	002	PINO TRAVA	PINO TRABA	SWITCH, TOGGLE	INTERRUPTEUR A LEVIER	
002	B2022150	002	SUPORTE	SOPORTE	SUPPORT	SUPPORT	
003	B2022160	003	ESPAÇADOR	ESPÁRRAGO	SPACER	ENTRETOISE	
004	B2015590	004	MOLA	MUELLE	SPRING	RESSORT	
005	G0520901	002	PINO	EJE	PIN	AXE	
006	B2022170	002	SUPORTE	SOPORTE	SUPPORT	SUPPORT	
007	G0546098	004	CILINDRO HIDRAULICO	CILINDRO	CYLINDER, HYDRAULIC	VERIN	
008	B2022680	001	ARTICULACAO	ARTICULACIÓN	YOKE	ARTICULATION	
009	G0547517	006	BUCHA	TUBO	TUBE	TUBE	
010	B2022700	014	SUPORTE	SOPORTE	SUPPORT	SUPPORT	
011	B2015600	014	CABO	CABLE	WIRE	CABLE	
012	B2022200	002	HASTE	VASTAGO	STEM	TIGE	
013	B2022210	016	ROTULA	RÓTULA	BALL JOINT	ROTULE	
014	G0547516	004	ROTULA	RÓTULA	BALL JOINT	ROTULE	
015	B2022220	014	AMORTECEDOR	AMORTIGUADOR	SHOCK ABSORBER	AMORTISSEUR	
016	B2015610	002	PARAFUSO	TORNILLO	SCREW	VIS	
017	B2022230	002	PLACA	PLACA	PLATE	PLAQUE	
018	B2022240	008	PLACA	PLACA	PLATE	PLAQUE	
019	B2022860	001	APOIO	APOYO	REST	APPUI	
020	80062075	012	PARAFUSO CABEÇA HEXAG.FE/ZNXC3	TORNILLO HEXAGONAL FE/ZNXC3	HEXAGON HEAD SCREW FE/ZNXC3	VIS TETE HEXAGONALE FE/ZNXC3	
021	80062076	004	PARAFUSO CABEÇA HEXAG.FE/ZNXC3	TORNILLO HEXAGONAL FE/ZNXC3	HEXAGON HEAD SCREW FE/ZNXC3	VIS TETE HEXAGONALE FE/ZNXC3	
022	B2022260	002	PARAFUSO	TORNILLO	SCREW	VIS	
023	B2022270	004	PARAFUSO	TORNILLO	SCREW	VIS	
024	B2022280	012	PARAFUSO	TORNILLO	SCREW	VIS	
025	80110840	012	PARAF.SEXT.IN.RANHURA FE/ZNXC3	TORNILLO H INTER.RANU.FE/ZNXC3	HEX.SOC.COUNT.HEAD SC.FE/ZNXC3	VIS T.FRAI.SIX P.CR.FE/ZNXC3	
026	B2022290	002	PARAFUSO	TORNILLO	SCREW	VIS	
027	B2022300	005	PARAFUSO	TORNILLO	SCREW	VIS	
028	800612D7	002	PARAFUSO CABEÇA HEXAG.FLZNNC	TORNILLO HEXAGONAL FLZNNC	HEX. BOLT FLZNNC	VIS TETE HEXAGONALE FLZNNC	
029	B2022310	002	PARAFUSO	TORNILLO	SCREW	VIS	
030	80201230	004	PORCA HEXAGONAL FE/ZNXC3	TUERCA HEXAGONAL FE/ZNXC3	SELF-LOCKING NUT FE/ZNXC3	ECROU HEX.AUTOFREINE FE/ZNXC3	
031	80202030	004	PORCA HEXAGONAL FE/ZNXC3	TUERCA HEXAGONAL FE/ZNXC3	SELF-LOCKING NUT FE/ZNXC3	ECROU HEX.AUTOFREINE FE/ZNXC3	
032	80202000	002	PORCA HEXAGONAL	TUERCA HEXAGONAL	HEX. NUT	ECROU HEXAGONAL	
033	G0546062	002				ECROU AUTOFREINANT 1"	
034	B2022320	002	ARRUELA LISA	ARANDELA	WASHER, FLAT	RONDELLE PLATE	
035	80251227	004	ARRUELA LISA FE/ZNXC3	ARANDELA LISA FE/ZNXC3	PLAIN WASHER FE/ZNXC3	RONDELLE PLATE FE/ZNXC3	
036	80251021	004	ARRUELA LISA FE/ZNXC3	ARANDELA LISA FE/ZNXC3	PLAIN WASHER M10	RONDELLE PLATE FE/ZNXC3	
037	80252755	008	ARRUELA LISA FE/ZNXC3	ARANDELA LISA FE/ZNXC3	PLAIN WASHER FE/ZNXC3	RONDELLE PLATE FE/ZNXC3	
038	80252026	002	ARRUELA LISA FE/ZNXC3	ARANDELA LISA FE/ZNXC3	PLAIN WASHER M20 DIN 125	RONDELLE PLATE FE/ZNXC3	
039	B2022330	001	ARRUELA LISA	ARANDELA	WASHER, FLAT	RONDELLE PLATE	
040	B2022340	002	ARRUELA LISA	ARANDELA	WASHER, FLAT	RONDELLE PLATE	
071	G0444345	002	KIT DE VEDAÇÃO 63X36	ESTOJO	SET OIL SEALS FOR 63X36	COLL.JOINTS-VERIN 63X36	
072	B2022430	002	HASTE	VASTAGO	STEM	TIGE	
073	B2022420	001	BATENTE	APOYO	STOP	BUTEE	
074	B2022410	002	MANCAL	COJINETE REFORZADA	REINFORCED HOUSING	PALIER RENFORCE	
081	B2022360	002	BUCHA	CASQUILLO	BUSHING	BAGUE	
082	B2025920	001	SUPORTE	SOPORTE	SUPPORT	SUPPORT	
121	B2022400	004	BUCHA	CASQUILLO	BUSHING	BAGUE	
122	B2022530	002	PORCA	TUERCA	NUT	ECROU	





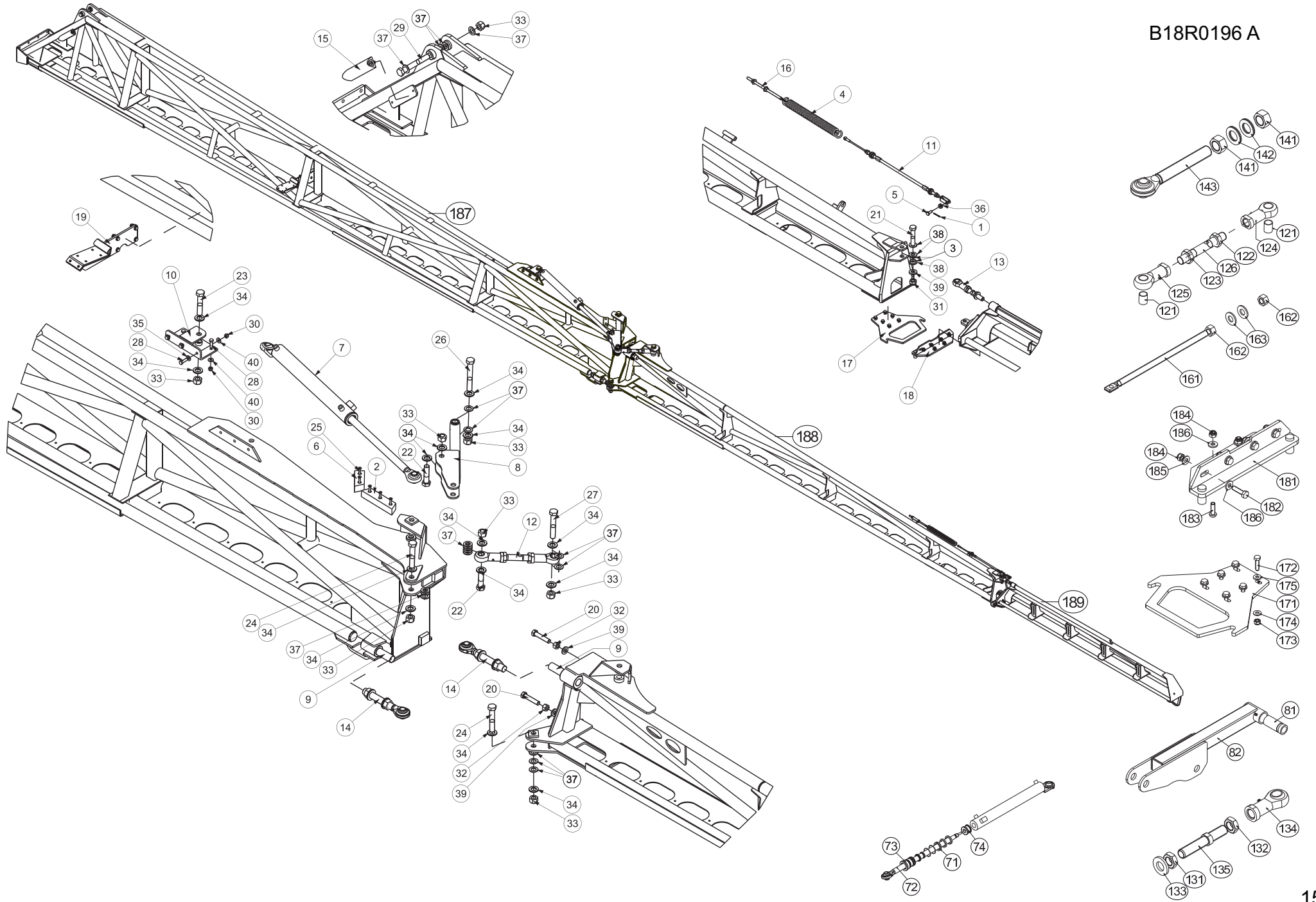
BARRA DE PULVERIZACAO ESQ.(36M

BARRA PULVERIZADORA ESQ.(36M)

BOOM ESQ.(36M)

RAMPE ESQ.(36M)

Rep	Nr	Qt	Designação	Designación	Description	Désignation	Observação - observación - Remark - Remarque
123	B2022520	001	PORCA	TUERCA	NUT	ECROU	
124	B2022390	001	OLHAL	OLLAO	EYELET	OEILLET	
125	B2022380	001	OLHAL	OLLAO	EYELET	OEILLET	
126	B2022370	001	BARRA	BARRA	BAR	BARRE	
131	B2022550	001	PORCA	TUERCA	NUT	ECROU	
132	B2022540	001	PORCA	TUERCA	NUT	ECROU	
133	B2022330	001	ARRUELA LISA	ARANDELA	WASHER, FLAT	RONDELLE PLATE	
134	G0510213	001	ROTULA	RÓTULA	BALL JOINT	ROTULE	
135	G0520906	001	TIRANTE ROSCADO	EJE ROSCADO	ROD, THREADED	TIGE FILETEE	
141	G0547520	002	PORCA	TUERCA	NUT	ECROU	
142	B2022510	002	ARRUELA LISA	ARANDELA	WASHER, FLAT	RONDELLE PLATE	
143	G0547518	001	ROTULA	RÓTULA	BALL JOINT	ROTULE	
161	G0546036	001	TIRANTE	TIRANTE	TIE ROD	TIRANT	
162	80201270	002	PORCA HEXAGONAL FE/ZNXC3	TUERCA HEXAGONAL FE/ZNXC3	NUT FE/ZNXC3	ECROU HEXAGONAL FE/ZNXC3	
163	80251227	002	ARRUELA LISA FE/ZNXC3	ARANDELA LISA FE/ZNXC3	PLAIN WASHER FE/ZNXC3	RONDELLE PLATE FE/ZNXC3	
171	B2022470	001	PLACA	PLACA	PLATE	PLAQUE	
172	80060807	006	PARAFUSO CABEÇA HEXAG.	TORNILLO HEXAGONAL	HEX BOLT	VIS TETE HEXAGONALE	
173	80200830	006	PORCA HEXAGONAL FE/ZNXC3	TUERCA AUTOTRABADA FE/ZNXC3	SELFLOCKING NUT FE/ZNXC3	ECROU HEX.AUTOFREINE FE/ZNXC3	
174	80250823	006	ARRUELA LISA FE/ZNXC3	ARRUELA LISA M 8	PLAIN WASHER FE/ZNXC3	RONDELLE PLATE FE/ZNXC3	
175	B2022440	006	ARRUELA LISA	ARANDELA	WASHER, FLAT	RONDELLE PLATE	
181	B2022460	001	SUPORTE	SOPORTE	SUPPORT	SUPPORT	
182	80060807	004	PARAFUSO CABEÇA HEXAG.	TORNILLO HEXAGONAL	HEX BOLT	VIS TETE HEXAGONALE	
183	B2022450	002	PARAFUSO	TORNILLO	SCREW	VIS	
184	80200830	006	PORCA HEXAGONAL FE/ZNXC3	TUERCA AUTOTRABADA FE/ZNXC3	SELFLOCKING NUT FE/ZNXC3	ECROU HEX.AUTOFREINE FE/ZNXC3	
185	80250823	004	ARRUELA LISA FE/ZNXC3	ARRUELA LISA M 8	PLAIN WASHER FE/ZNXC3	RONDELLE PLATE FE/ZNXC3	
186	B2022440	006	ARRUELA LISA	ARANDELA	WASHER, FLAT	RONDELLE PLATE	
187	B2037510	001	BARRA DE PULVERIZACAO	RAMPA	BOOM, SPRAYER	RAMPE	
188	B2037530	001	BARRA DE PULVERIZACAO	RAMPA	BOOM, SPRAYER	RAMPE	
189	B2001640	001	PONTEIRA	PONTEIRA	SHIN	ETRAVE	





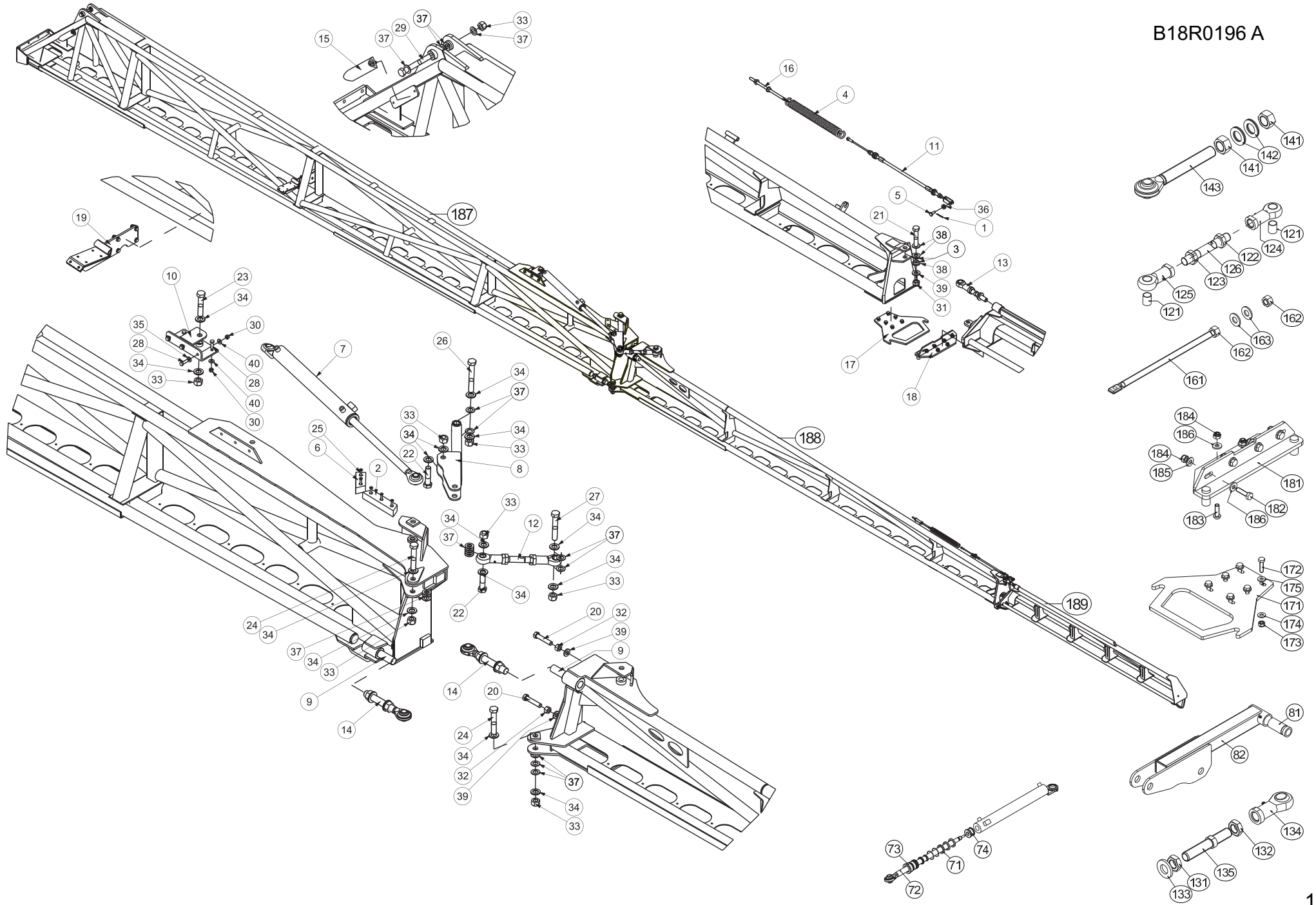
BARRA DE PULVERIZACAO DIR.(40M

BARRA PULVERIZADORA DIR.(40M)

BOOM DIR.(40M)

RAMPE DIR.(40M)

Rep	Nr	Qt	Designação	Designación	Description	Désignation	Observação - observación - Remark - Remarque
001	B2022140	001	PINO TRAVA	PINO TRABA	SWITCH, TOGGLE	INTERRUPTEUR A LEVIER	
002	B2022150	001	SUPORTE	SOPORTE	SUPPORT	SUPPORT	
003	B2022160	002	ESPAÇADOR	ESPÁRRAGO	SPACER	ENTRETOISE	
004	B2015590	001	MOLA	MUELLE	SPRING	RESSORT	
005	G0520901	001	PINO	EJE	PIN	AXE	
006	B2022690	001	SUPORTE	SOPORTE	SUPPORT	SUPPORT	
007	G0546097	001	CILINDRO HIDRAULICO	CILINDRO	CYLINDER, HYDRAULIC	VERIN	
008	B2022180	001	ARTICULACAO	ARTICULACIÓN	YOKE	ARTICULATION	
009	G0547517	002	BUCHA	TUBO	TUBE	TUBE	
010	B2022190	001	SUPORTE	SOPORTE	SUPPORT	SUPPORT	
011	B2015600	001	CABO	CABLE	WIRE	CABLE	
012	B2022200	001	HASTE	VASTAGO	STEM	TIGE	
013	B2022210	001	ROTULA	RÓTULA	BALL JOINT	ROTULE	
014	G0547516	002	ROTULA	RÓTULA	BALL JOINT	ROTULE	
015	B2022220	001	AMORTECEDOR	AMORTIGUADOR	SHOCK ABSORBER	AMORTISSEUR	
016	B2015610	001	PARAFUSO	TORNILLO	SCREW	VIS	
017	B2022230	001	PLACA	PLACA	PLATE	PLAQUE	
018	B2022240	001	PLACA	PLACA	PLATE	PLAQUE	
019	B2022250	001	APOIO	APOYO	REST	APPUI	
020	80062075	002	PARAFUSO CABEÇA HEXAG.FE/ZNXC3	TORNILLO HEXAGONAL FE/ZNXC3	HEXAGON HEAD SCREW FE/ZNXC3	VIS TETE HEXAGONALE FE/ZNXC3	
021	80062076	001	PARAFUSO CABEÇA HEXAG.FE/ZNXC3	TORNILLO HEXAGONAL FE/ZNXC3	HEXAGON HEAD SCREW FE/ZNXC3	VIS TETE HEXAGONALE FE/ZNXC3	
022	B2022260	002	PARAFUSO	TORNILLO	SCREW	VIS	
023	B2022270	001	PARAFUSO	TORNILLO	SCREW	VIS	
024	B2022280	002	PARAFUSO	TORNILLO	SCREW	VIS	
025	80110840	005	PARAF.SEXT.IN.RANHURA FE/ZNXC3	TORNILLO H INTER.RANU.FE/ZNXC3	HEX.SOC.COUNT.HEAD SC.FE/ZNXC3	VIS T.FRAI.SIX P.CR.FE/ZNXC3	
026	B2022290	001	PARAFUSO	TORNILLO	SCREW	VIS	
027	B2022300	001	PARAFUSO	TORNILLO	SCREW	VIS	
028	800612D7	005	PARAFUSO CABEÇA HEXAG.FLZNNC	TORNILLO HEXAGONAL FLZNNC	HEX. BOLT FLZNNC	VIS TETE HEXAGONALE FLZNNC	
029	B2022310	001	PARAFUSO	TORNILLO	SCREW	VIS	
030	80201230	002	PORCA HEXAGONAL FE/ZNXC3	TUERCA HEXAGONAL FE/ZNXC3	SELF-LOCKING NUT FE/ZNXC3	ECROU HEX.AUTOFREINE FE/ZNXC3	
031	80202030	001	PORCA HEXAGONAL FE/ZNXC3	TUERCA HEXAGONAL FE/ZNXC3	SELF-LOCKING NUT FE/ZNXC3	ECROU HEX.AUTOFREINE FE/ZNXC3	
032	80202000	002	PORCA HEXAGONAL	TUERCA HEXAGONAL	HEX. NUT	ECROU HEXAGONAL	
033	G0546062	008				ECROU AUTOFREINANT 1"	
034	B2022320	014	ARRUELA LISA	ARANDELA	WASHER, FLAT	RONDELLE PLATE	
035	80251227	005	ARRUELA LISA FE/ZNXC3	ARANDELA LISA FE/ZNXC3	PLAIN WASHER FE/ZNXC3	RONDELLE PLATE FE/ZNXC3	
036	80251021	006	ARRUELA LISA FE/ZNXC3	ARANDELA LISA FE/ZNXC3	PLAIN WASHER M10	RONDELLE PLATE FE/ZNXC3	
037	80252755	019	ARRUELA LISA FE/ZNXC3	ARANDELA LISA FE/ZNXC3	PLAIN WASHER FE/ZNXC3	RONDELLE PLATE FE/ZNXC3	
038	80252026	003	ARRUELA LISA FE/ZNXC3	ARANDELA LISA FE/ZNXC3	PLAIN WASHER M20 DIN 125	RONDELLE PLATE FE/ZNXC3	
039	B2022330	004	ARRUELA LISA	ARANDELA	WASHER, FLAT	RONDELLE PLATE	
040	B2022340	005	ARRUELA LISA	ARANDELA	WASHER, FLAT	RONDELLE PLATE	
071	G0444345	001	KIT DE VEDAÇÃO 63X36	ESTOJO	SET OIL SEALS FOR 63X36	COLL.JOINTS-VERIN 63X36	
072	B2022430	001	HASTE	VASTAGO	STEM	TIGE	
073	B2022420	001	BATENTE	APOYO	STOP	BUTEE	
074	B2022410	001	MANCAL	COJINETE REFORZADA	REINFORCED HOUSING	PALIER RENFORCE	
081	B2022360	001	BUCHA	CASQUILLO	BUSHING	BAGUE	
082	B2022350	001	SUPORTE	SOPORTE	SUPPORT	SUPPORT	
121	B2022400	002	BUCHA	CASQUILLO	BUSHING	BAGUE	
122	B2022530	001	PORCA	TUERCA	NUT	ECROU	





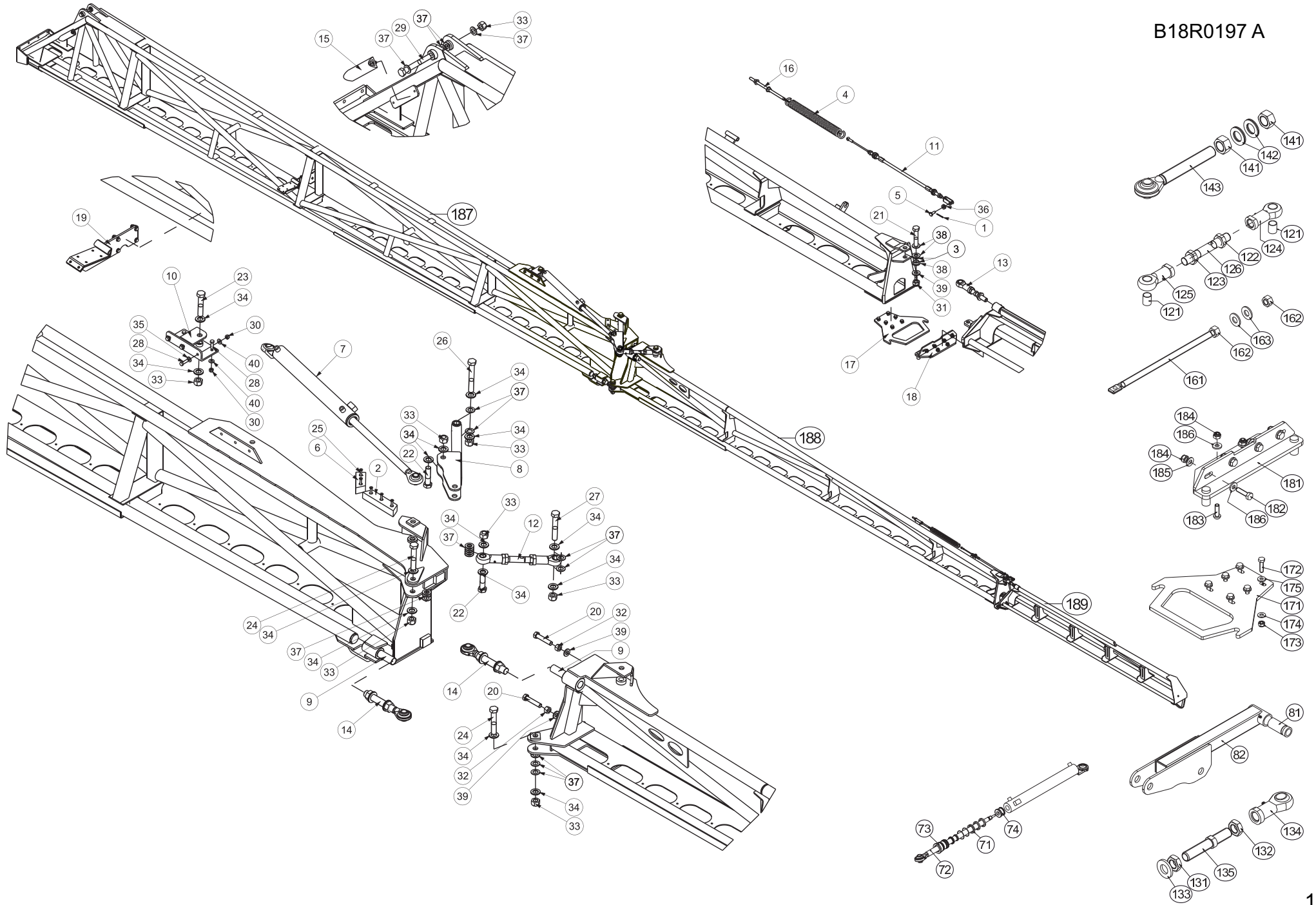
BARRA DE PULVERIZACAO DIR.(40M

BARRA PULVERIZADORA DIR.(40M)

BOOM DIR.(40M)

RAMPE DIR.(40M)

Rep	Nr	Qt	Designação	Designación	Description	Désignation	Observação - observación - Remark - Remarque
123	B2022520	001	PORCA	TUERCA	NUT	ECROU	
124	B2022390	001	OLHAL	OLLAO	EYELET	OEILLET	
125	B2022380	001	OLHAL	OLLAO	EYELET	OEILLET	
126	B2022370	001	BARRA	BARRA	BAR	BARRE	
131	B2022550	001	PORCA	TUERCA	NUT	ECROU	
132	B2022540	001	PORCA	TUERCA	NUT	ECROU	
133	B2022330	001	ARRUELA LISA	ARANDELA	WASHER, FLAT	RONDELLE PLATE	
134	G0510213	001	ROTULA	RÓTULA	BALL JOINT	ROTULE	
135	G0520906	001	TIRANTE ROSCADO	EJE ROSCADO	ROD, THREADED	TIGE FILETEE	
141	G0547520	002	PORCA	TUERCA	NUT	ECROU	
142	B2022510	002	ARRUELA LISA	ARANDELA	WASHER, FLAT	RONDELLE PLATE	
143	G0547518	001	ROTULA	RÓTULA	BALL JOINT	ROTULE	
161	G0546036	001	TIRANTE	TIRANTE	TIE ROD	TIRANT	
162	80201270	002	PORCA HEXAGONAL FE/ZNXC3	TUERCA HEXAGONAL FE/ZNXC3	NUT FE/ZNXC3	ECROU HEXAGONAL FE/ZNXC3	
163	80251227	002	ARRUELA LISA FE/ZNXC3	ARANDELA LISA FE/ZNXC3	PLAIN WASHER FE/ZNXC3	RONDELLE PLATE FE/ZNXC3	
171	B2022470	001	PLACA	PLACA	PLATE	PLAQUE	
172	80060807	006	PARAFUSO CABEÇA HEXAG.	TORNILLO HEXAGONAL	HEX BOLT	VIS TETE HEXAGONALE	
173	80200830	006	PORCA HEXAGONAL FE/ZNXC3	TUERCA AUTOTRABADA FE/ZNXC3	SELFLOCKING NUT FE/ZNXC3	ECROU HEX.AUTOFREINE FE/ZNXC3	
174	80250823	006	ARRUELA LISA FE/ZNXC3	ARRUELA LISA M 8	PLAIN WASHER FE/ZNXC3	RONDELLE PLATE FE/ZNXC3	
175	B2022440	006	ARRUELA LISA	ARANDELA	WASHER, FLAT	RONDELLE PLATE	
181	B2022460	001	SUPORTE	SOPORTE	SUPPORT	SUPPORT	
182	80060807	004	PARAFUSO CABEÇA HEXAG.	TORNILLO HEXAGONAL	HEX BOLT	VIS TETE HEXAGONALE	
183	B2022450	002	PARAFUSO	TORNILLO	SCREW	VIS	
184	80200830	006	PORCA HEXAGONAL FE/ZNXC3	TUERCA AUTOTRABADA FE/ZNXC3	SELFLOCKING NUT FE/ZNXC3	ECROU HEX.AUTOFREINE FE/ZNXC3	
185	80250823	004	ARRUELA LISA FE/ZNXC3	ARRUELA LISA M 8	PLAIN WASHER FE/ZNXC3	RONDELLE PLATE FE/ZNXC3	
186	B2022440	006	ARRUELA LISA	ARANDELA	WASHER, FLAT	RONDELLE PLATE	
187	B2022790	001	BARRA DE PULVERIZACAO	RAMPA	BOOM, SPRAYER	RAMPE	
188	B2018750	001	BARRA	BARRA	BAR	BARRE	
189	B2001640	001	PONTEIRA	PONTEIRA	SHIN	ETRAVE	





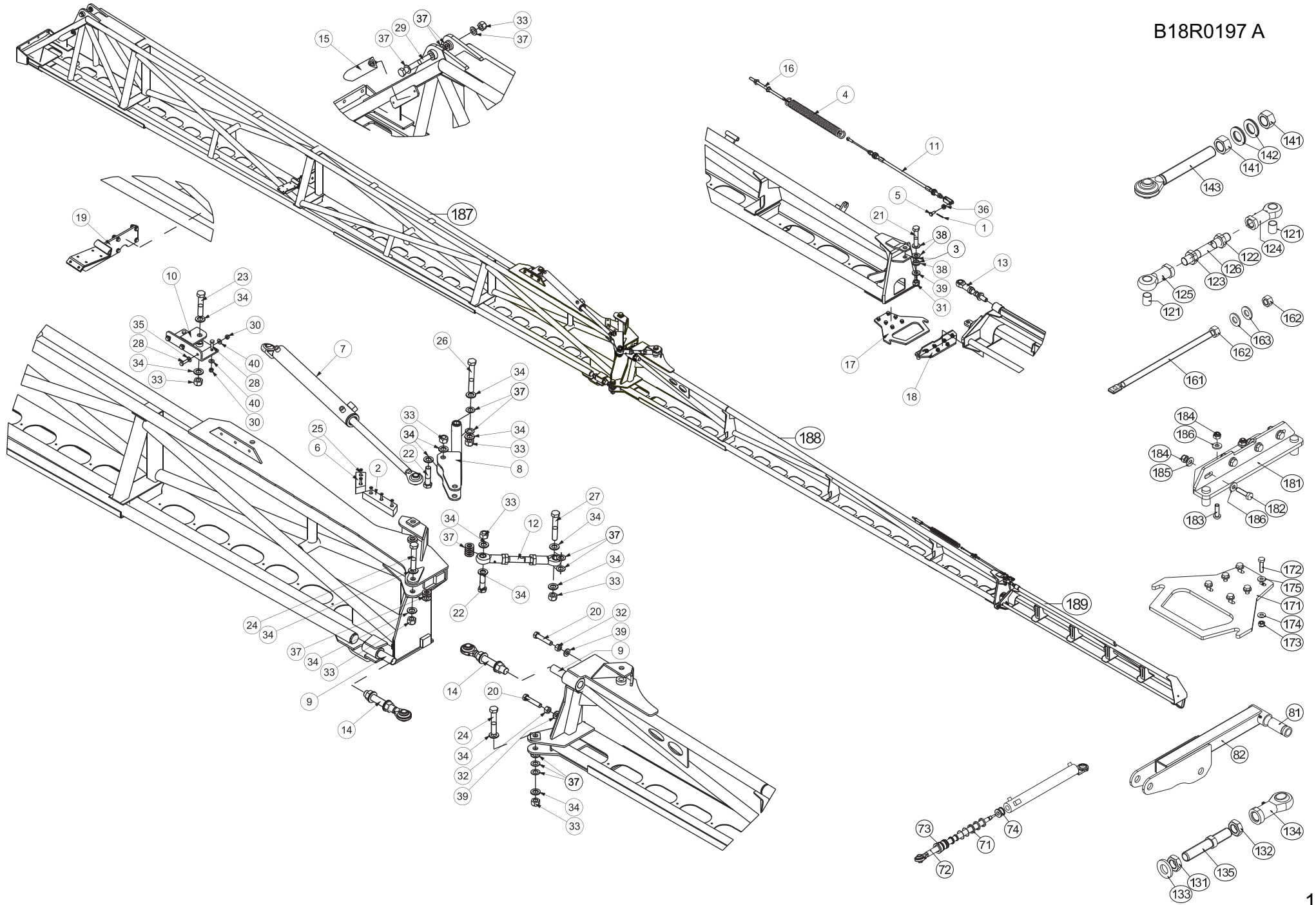
BARRA DE PULVERIZACAO ESQ.(40M

BARRA PULVERIZADORA ESQ.(40M)

BOOM ESQ.(40M)

RAMPE ESQ.(40M)

Rep	Nr	Qt	Designação	Designación	Description	Désignation	Observação - observación - Remark - Remarque
001	B2022140	001	PINO TRAVA	PINO TRABA	SWITCH, TOGGLE	INTERRUPTEUR A LEVIER	
002	B2022150	001	SUPORTE	SOPORTE	SUPPORT	SUPPORT	
003	B2022160	002	ESPAÇADOR	ESPÁRRAGO	SPACER	ENTRETOISE	
004	B2015590	001	MOLA	MUELLE	SPRING	RESSORT	
005	G0520901	001	PINO	EJE	PIN	AXE	
006	B2022170	001	SUPORTE	SOPORTE	SUPPORT	SUPPORT	
007	G0546098	001	CILINDRO HIDRAULICO	CILINDRO	CYLINDER, HYDRAULIC	VERIN	
008	B2022680	001	ARTICULACAO	ARTICULACIÓN	YOKE	ARTICULATION	
009	G0547517	002	BUCHA	TUBO	TUBE	TUBE	
010	B2022700	001	SUPORTE	SOPORTE	SUPPORT	SUPPORT	
011	B2015600	001	CABO	CABLE	WIRE	CABLE	
012	B2022200	001	HASTE	VASTAGO	STEM	TIGE	
013	B2022210	001	ROTULA	RÓTULA	BALL JOINT	ROTULE	
014	G0547516	002	ROTULA	RÓTULA	BALL JOINT	ROTULE	
015	B2022220	001	AMORTECEDOR	AMORTIGUADOR	SHOCK ABSORBER	AMORTISSEUR	
016	B2015610	001	PARAFUSO	TORNILLO	SCREW	VIS	
017	B2022230	001	PLACA	PLACA	PLATE	PLAQUE	
018	B2022240	001	PLACA	PLACA	PLATE	PLAQUE	
019	B2022860	001	APOIO	APOYO	REST	APPUI	
020	80062075	002	PARAFUSO CABEÇA HEXAG.FE/ZNXC3	TORNILLO HEXAGONAL FE/ZNXC3	HEXAGON HEAD SCREW FE/ZNXC3	VIS TETE HEXAGONALE FE/ZNXC3	
021	80062076	001	PARAFUSO CABEÇA HEXAG.FE/ZNXC3	TORNILLO HEXAGONAL FE/ZNXC3	HEXAGON HEAD SCREW FE/ZNXC3	VIS TETE HEXAGONALE FE/ZNXC3	
022	B2022260	002	PARAFUSO	TORNILLO	SCREW	VIS	
023	B2022270	001	PARAFUSO	TORNILLO	SCREW	VIS	
024	B2022280	002	PARAFUSO	TORNILLO	SCREW	VIS	
025	80110840	005	PARAF.SEXT.IN.RANHURA FE/ZNXC3	TORNILLO H INTER.RANU.FE/ZNXC3	HEX.SOC.COUNT.HEAD SC.FE/ZNXC3	VIS T.FRAI.SIX P.CR.FE/ZNXC3	
026	B2022290	001	PARAFUSO	TORNILLO	SCREW	VIS	
027	B2022300	001	PARAFUSO	TORNILLO	SCREW	VIS	
028	800612D7	005	PARAFUSO CABEÇA HEXAG.FLZNNC	TORNILLO HEXAGONAL FLZNNC	HEX. BOLT FLZNNC	VIS TETE HEXAGONALE FLZNNC	
029	B2022310	001	PARAFUSO	TORNILLO	SCREW	VIS	
030	80201230	002	PORCA HEXAGONAL FE/ZNXC3	TUERCA HEXAGONAL FE/ZNXC3	SELF-LOCKING NUT FE/ZNXC3	ECROU HEX.AUTOFREINE FE/ZNXC3	
031	80202030	001	PORCA HEXAGONAL FE/ZNXC3	TUERCA HEXAGONAL FE/ZNXC3	SELF-LOCKING NUT FE/ZNXC3	ECROU HEX.AUTOFREINE FE/ZNXC3	
032	80202000	002	PORCA HEXAGONAL	TUERCA HEXAGONAL	HEX. NUT	ECROU HEXAGONAL	
033	G0546062	008				ECROU AUTOFREINANT 1"	
034	B2022320	014	ARRUELA LISA	ARANDELA	WASHER, FLAT	RONDELLE PLATE	
035	80251227	005	ARRUELA LISA FE/ZNXC3	ARANDELA LISA FE/ZNXC3	PLAIN WASHER FE/ZNXC3	RONDELLE PLATE FE/ZNXC3	
036	80251021	006	ARRUELA LISA FE/ZNXC3	ARANDELA LISA FE/ZNXC3	PLAIN WASHER M10	RONDELLE PLATE FE/ZNXC3	
037	80252755	019	ARRUELA LISA FE/ZNXC3	ARANDELA LISA FE/ZNXC3	PLAIN WASHER FE/ZNXC3	RONDELLE PLATE FE/ZNXC3	
038	80252026	003	ARRUELA LISA FE/ZNXC3	ARANDELA LISA FE/ZNXC3	PLAIN WASHER M20 DIN 125	RONDELLE PLATE FE/ZNXC3	
039	B2022330	004	ARRUELA LISA	ARANDELA	WASHER, FLAT	RONDELLE PLATE	
040	B2022340	005	ARRUELA LISA	ARANDELA	WASHER, FLAT	RONDELLE PLATE	
071	G0444345	001	KIT DE VEDAÇÃO 63X36	ESTOJO	SET OIL SEALS FOR 63X36	COLL.JOINTS-VERIN 63X36	
072	B2022430	001	HASTE	VASTAGO	STEM	TIGE	
073	B2022420	001	BATENTE	APOYO	STOP	BUTEE	
074	B2022410	001	MANCAL	COJINETE REFORZADA	REINFORCED HOUSING	PALIER RENFORCE	
081	B2022360	001	BUCHA	CASQUILLO	BUSHING	BAGUE	
082	B2025920	001	SUPORTE	SOPORTE	SUPPORT	SUPPORT	
121	B2022400	002	BUCHA	CASQUILLO	BUSHING	BAGUE	
122	B2022530	001	PORCA	TUERCA	NUT	ECROU	





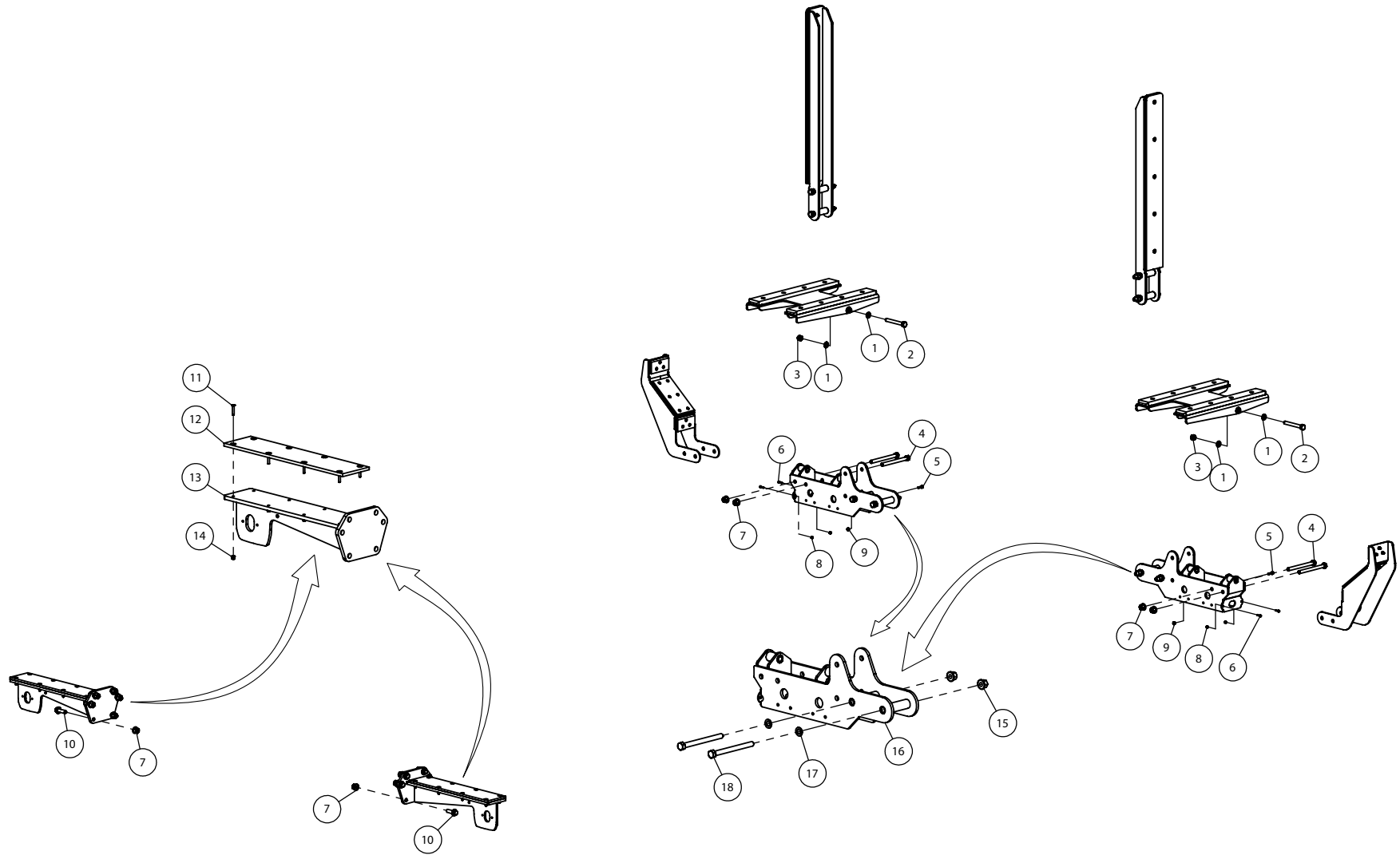
BARRA DE PULVERIZACAO ESQ.(40M

BARRA PULVERIZADORA ESQ.(40M)

BOOM ESQ.(40M)

RAMPE ESQ.(40M)

Rep	Nr	Qt	Designação	Designación	Description	Désignation	Observação - observación - Remark - Remarque
123	B2022520	001	PORCA	TUERCA	NUT	ECROU	
124	B2022390	001	OLHAL	OLLAO	EYELET	OEILLET	
125	B2022380	001	OLHAL	OLLAO	EYELET	OEILLET	
126	B2022370	001	BARRA	BARRA	BAR	BARRE	
131	B2022550	014	PORCA	TUERCA	NUT	ECROU	
132	B2022540	001	PORCA	TUERCA	NUT	ECROU	
133	B2022330	001	ARRUELA LISA	ARANDELA	WASHER, FLAT	RONDELLE PLATE	
134	G0510213	001	ROTULA	RÓTULA	BALL JOINT	ROTULE	
135	G0520906	001	TIRANTE ROSCADO	EJE ROSCADO	ROD, THREADED	TIGE FILETEE	
141	G0547520	002	PORCA	TUERCA	NUT	ECROU	
142	B2022510	002	ARRUELA LISA	ARANDELA	WASHER, FLAT	RONDELLE PLATE	
143	G0547518	001	ROTULA	RÓTULA	BALL JOINT	ROTULE	
161	G0546036	001	TIRANTE	TIRANTE	TIE ROD	TIRANT	
162	80201270	002	PORCA HEXAGONAL FE/ZNXC3	TUERCA HEXAGONAL FE/ZNXC3	NUT FE/ZNXC3	ECROU HEXAGONAL FE/ZNXC3	
163	80251227	002	ARRUELA LISA FE/ZNXC3	ARANDELA LISA FE/ZNXC3	PLAIN WASHER FE/ZNXC3	RONDELLE PLATE FE/ZNXC3	
171	B2022470	001	PLACA	PLACA	PLATE	PLAQUE	
172	80060807	006	PARAFUSO CABEÇA HEXAG.	TORNILLO HEXAGONAL	HEX BOLT	VIS TETE HEXAGONALE	
173	80200830	006	PORCA HEXAGONAL FE/ZNXC3	TUERCA AUTOTRABADA FE/ZNXC3	SELFLOCKING NUT FE/ZNXC3	ECROU HEX.AUTOFREINE FE/ZNXC3	
174	80250823	006	ARRUELA LISA FE/ZNXC3	ARRUELA LISA M 8	PLAIN WASHER FE/ZNXC3	RONDELLE PLATE FE/ZNXC3	
175	B2022440	006	ARRUELA LISA	ARANDELA	WASHER, FLAT	RONDELLE PLATE	
181	B2022460	001	SUPORTE	SOPORTE	SUPPORT	SUPPORT	
182	80060807	004	PARAFUSO CABEÇA HEXAG.	TORNILLO HEXAGONAL	HEX BOLT	VIS TETE HEXAGONALE	
183	B2022450	002	PARAFUSO	TORNILLO	SCREW	VIS	
184	80200830	006	PORCA HEXAGONAL FE/ZNXC3	TUERCA AUTOTRABADA FE/ZNXC3	SELFLOCKING NUT FE/ZNXC3	ECROU HEX.AUTOFREINE FE/ZNXC3	
185	80250823	004	ARRUELA LISA FE/ZNXC3	ARRUELA LISA M 8	PLAIN WASHER FE/ZNXC3	RONDELLE PLATE FE/ZNXC3	
186	B2022440	006	ARRUELA LISA	ARANDELA	WASHER, FLAT	RONDELLE PLATE	
187	B2022800	001	BARRA DE PULVERIZACAO	RAMPA	BOOM, SPRAYER	RAMPE	
188	B2022780	001	BARRA	BARRA	BAR	BARRE	
189	B2001640	001	PONTEIRA	PONTEIRA	SHIN	ETRAVE	





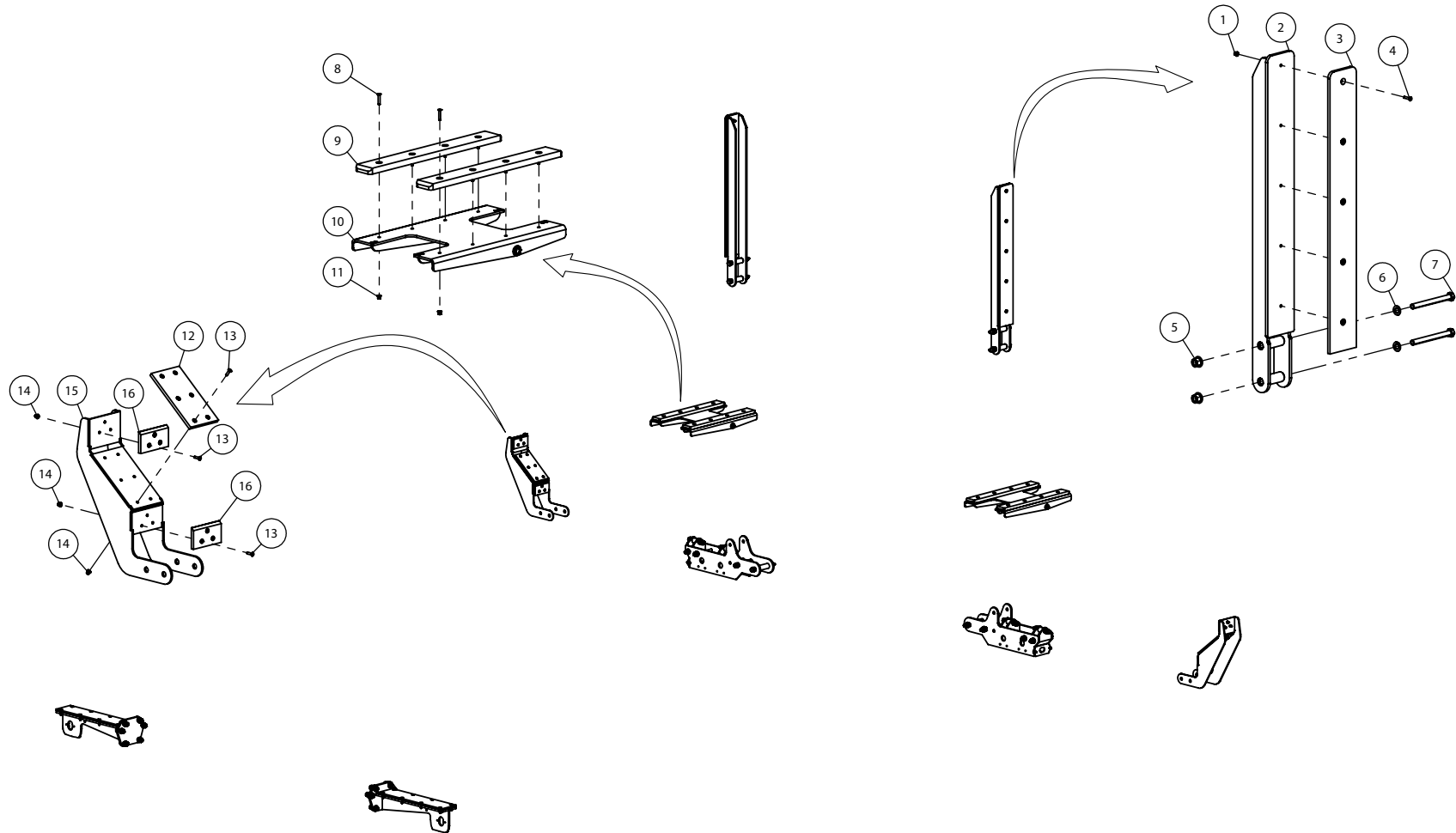
APOIO BARRA PI(36 E 40M)

BRAZIO DEL ASIEN TO BARRA PI(36

ARM-REST BARRA PI(36 E 40M)

ACCOUDOIR BARRA PI(36 E 40M)

Rep	Nr	Qt	Designação	Designación	Description	Désignation	Observação - observación - Remark - Remarque
001	80251624	012	ARRUELA LISA FE/ZNXC3	ARANDELA LISA FE/ZNXC3	PLAIN WASHER M16	RONDELLE PLATE FE/ZNXC3	
002	800616F0	004	PARAFUSO DE CABEÇA HEX.FLZNNC	TORNILLO HEXAGONAL FLZNNC	HEXAGON HEAD SCREW FLZNNC	VIS TETE HEXAGONALE FLZNNC	
003	80201640	004	PORÇA HEXAGONAL FE/ZNXC3	TUERCA HEXAGONAL FE/ZNXC3	SELF-LOCKING NUT FE/ZNXC3	ECROU HEX.BAS AUTOFR.FE/ZNXC3	
004	80061605	004	PARAFUSO CABEÇA HEXAG.FLZNNC	TORNILLO HEXAGONAL FLZNNC	HEXAGON HEAD SCREW FLZNNC	VIS TETE HEXAGONALE FLZNNC	
005	80060826	008	PARAFUSO CABEÇA HEXAG.FE/ZNXC3	TORNILLO DE CAB.HEXAG.FE/ZNXC3	HEAD HEX SCREW FE/ZNXC3	VIS TETE HEXAGONALE FE/ZNXC3	
006	80080619	004	PARAFUSO SEXT.INTERNO FLZNNC	TORNILLO HEXAG.INTER.FLZNNC	HEX HEAD SCREW FLZNNC	VIS TETE CYL.SIX P.CR.FLZNNC	
007	80201660	016	PORÇA HEXAGONAL FE/ZNXC3	TUERCA HEXAGONAL FE/ZNXC3	SELF-LOCKING NUT FE/ZNXC3	ECROU HEX.EMB.AUTOFR.FE/ZNXC3	
008	80200630	004	PORÇA HEXAGONAL FE/ZNXC3	TUERCA AUTOTRAVANTE FE/ZNXC3	SELF LOCKING NUT FE/ZNXC3	ECROU HEX.AUTOFREINE FE/ZNXC3	
009	80200830	008	PORÇA HEXAGONAL FE/ZNXC3	TUERCA AUTOTRABADA FE/ZNXC3	SELFLOCKING NUT FE/ZNXC3	ECROU HEX.AUTOFREINE FE/ZNXC3	
010	80171650	012	PARAFUSO SEXTAVADO FLANGEADO	TORNILLO HEXAGONAL	HEX. FLANGED SCREW M16X50 DIN	VIS TETE HEXAGONALE A EMBASE	
011	80110635	008	PARAF. SEXT. IN. RANHURA FE/ZNXC3	TORNILLO H INTER.RANU.FE/ZNXC3	HEX.SOC.COUNT.HEAD SC.FE/ZNXC3	VIS T.FRAI.SIX P.CR.FE/ZNXC3	
012	B2001230	001	BASE	BASE	BASE	EMBASE	
013	B2001220	001	SUPORTE	SOPORTE	SUPPORT	SUPPORT	
014	80200620	008	PORÇA HEXAGONAL FLZNNC	TUERCA HEXAGONAL FLZNNC	FLANGE NUT FLZNNC	ECROU HEX.EMB.AUTOFR.FLZNNC	
015	80201660	002	PORÇA HEXAGONAL FE/ZNXC3	TUERCA HEXAGONAL FE/ZNXC3	SELF-LOCKING NUT FE/ZNXC3	ECROU HEX.EMB.AUTOFR.FE/ZNXC3	
016	B2017300	001	SUPORTE	SOPORTE	SUPPORT	SUPPORT	
017	80251624	002	ARRUELA LISA FE/ZNXC3	ARANDELA LISA FE/ZNXC3	PLAIN WASHER M16	RONDELLE PLATE FE/ZNXC3	
018	800616E3	002	PARAFUSO CABEÇA HEXAG.FLZNNC	TORNILLO HEXAGONAL FLZNNC	HEXAGON HEAD SCREW FLZNNC	VIS TETE HEXAGONALE FLZNNC	





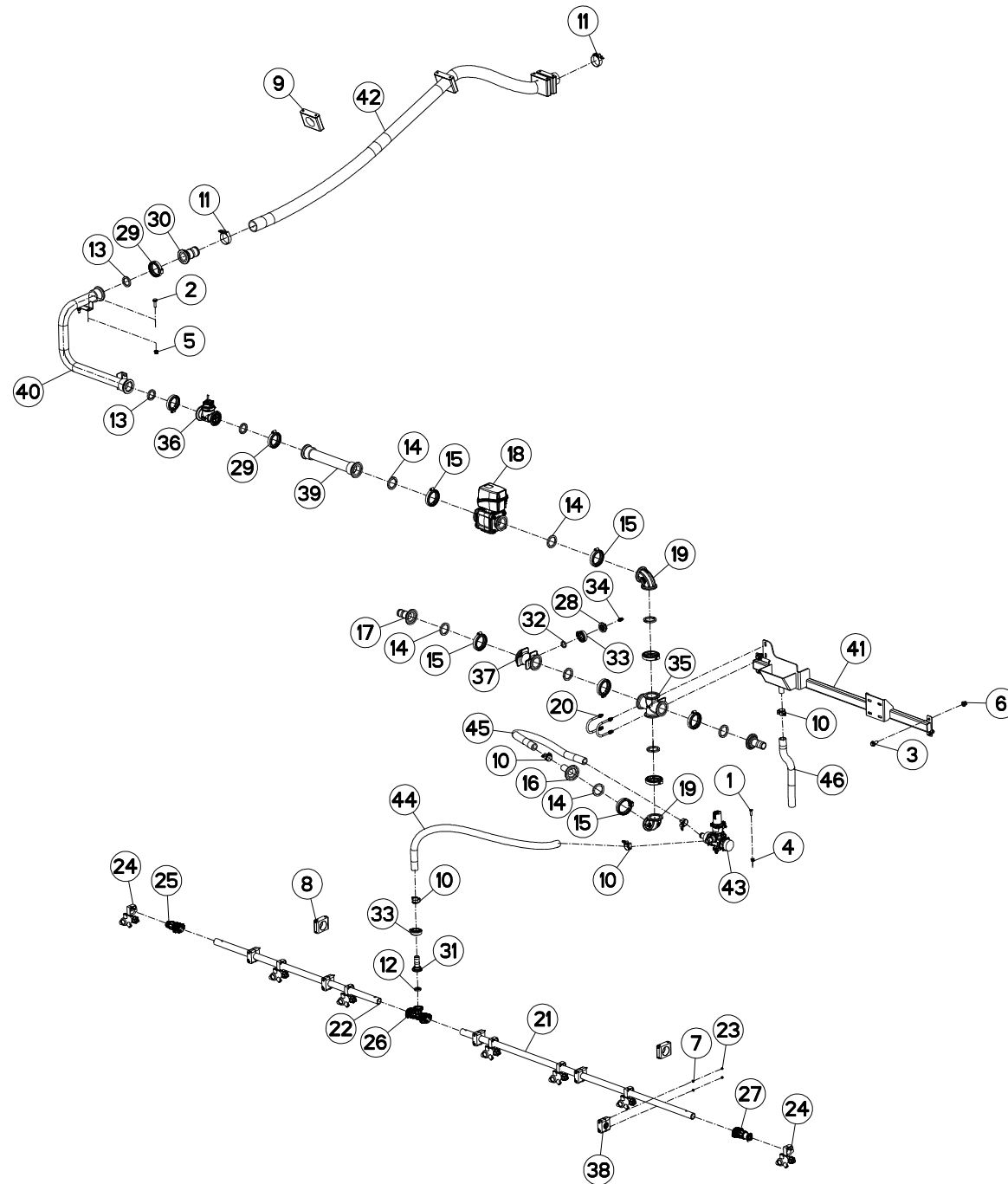
APOIO BARRA PII(36 E 40M)

BRAZIO DEL ASIEN TO BARRA PII(3

ARM-REST BARRA PII(36 E 40M)

ACCOUDOIR BARRA PII(36 E 40M)

Rep	Nr	Qt	Designação	Designación	Description	Désignation	Observação - observación - Remark - Remarque
001	80200620	005	PORCA HEXAGONAL FLZNNC	TUERCA HEXAGONAL FLZNNC	FLANGE NUT FLZNNC	ECROU HEX.EMB.AUTOFR.FLZNNC	
002	B2034010	001	BATENTE	APOYO	STOP	BUTEE	
003	B0471980	001	BASE	BASE	BASE	EMBASE	
004	B0767900	005	PARAFUSO ALLEN	TORNILLO ALLEN	SCREW, SOCKET HEAD	VIS TETE CYL.SIX P.CREUX	
005	80201660	002	PORCA HEXAGONAL FE/ZNXC3	TUERCA HEXAGONAL FE/ZNXC3	SELF-LOCKING NUT FE/ZNXC3	ECROU HEX.EMB.AUTOFR.FE/ZNXC3	
006	80251624	002	ARRUELA LISA FE/ZNXC3	ARANDELA LISA FE/ZNXC3	PLAIN WASHER M16	RONDELLE PLATE FE/ZNXC3	
007	80061616	002	PARAFUSO CABEÇA HEXAG.FE/ZNXC3	TORNILLO HEXAGONAL FE/ZNXC3	HEXAGON HEAD SCREW FE/ZNXC3	VIS TETE HEXAGONALE FE/ZNXC3	
008	80110635	008	PARAF.SEXT.IN.RANHURA FE/ZNXC3	TORNILLO H INTER.RANU.FE/ZNXC3	HEX.SOC.COUNT.HEAD SC.FE/ZNXC3	VIS T.FRAI.SIX P.CR.FE/ZNXC3	
009	B2001420	002	CHAPA	CHAPA	SHEET	TOLE	
010	B2001380	001	APOIO	APOYO	REST	APPUI	
011	80200620	008	PORCA HEXAGONAL FLZNNC	TUERCA HEXAGONAL FLZNNC	FLANGE NUT FLZNNC	ECROU HEX.EMB.AUTOFR.FLZNNC	
012	B2034650	001	CHAPA	CHAPA	SHEET	TOLE	
013	80110627	012	PARAF.SEXT.IN.RANHURA FE/ZNXC3	TORNILLO H INTER.RANU.FE/ZNXC3	FLAT HEAD BOLT W/ INT. HEX M6X	VIS T.FRAI.SIX P.CR.FE/ZNXC3	
014	80200620	012	PORCA HEXAGONAL FLZNNC	TUERCA HEXAGONAL FLZNNC	FLANGE NUT FLZNNC	ECROU HEX.EMB.AUTOFR.FLZNNC	
015	B2034590	001	SUPORTE	SOPORTE	SUPPORT	SUPPORT	
016	B2034640	002	CHAPA	CHAPA	SHEET	TOLE	





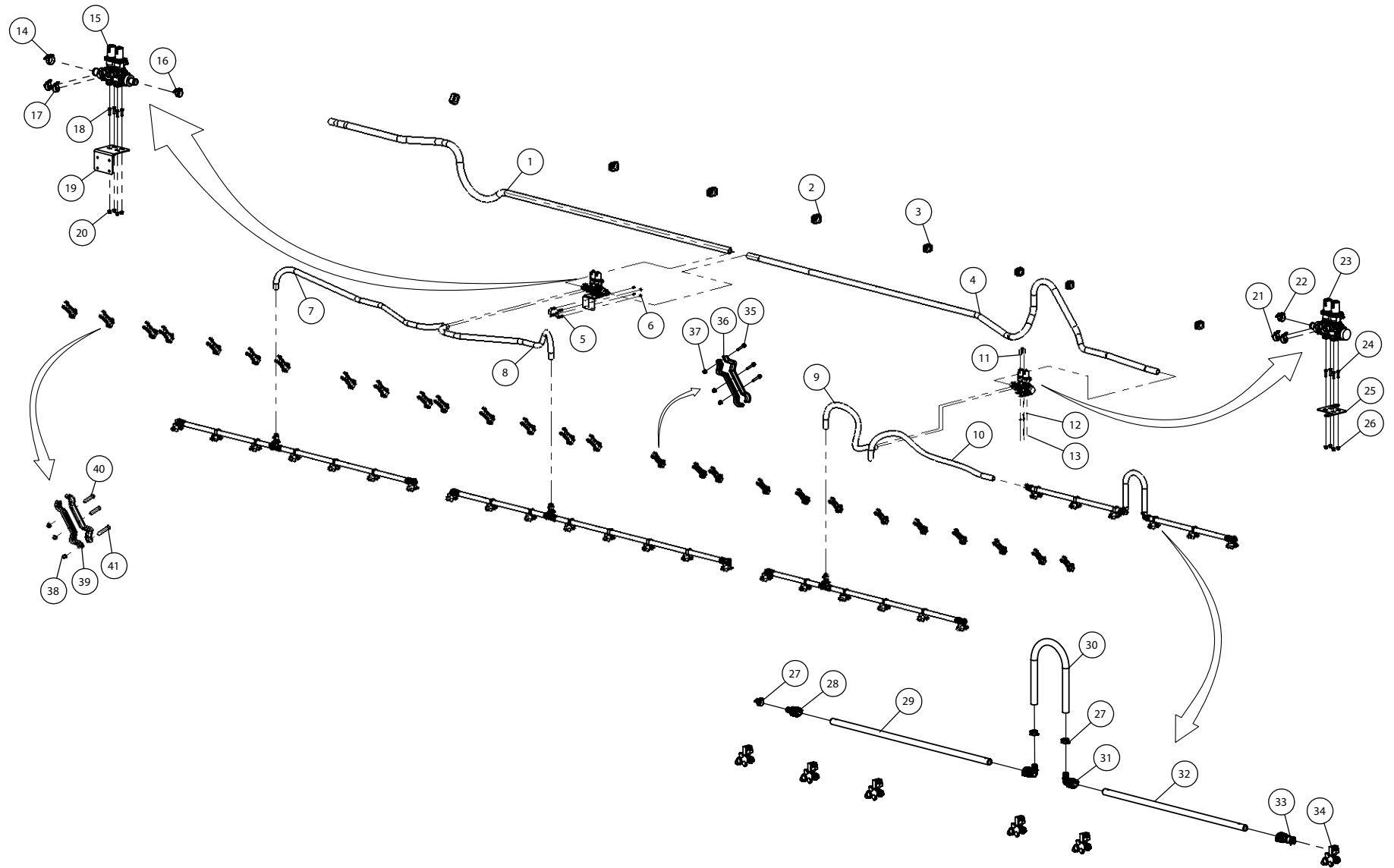
PULVERIZACAO QUADRO (30M)

PULVERIZACION QUADRO (30M)

SPRAYING QUADRO (30M)

PULVÉRISATION QUADRO (30M)

Rep	Nr	Qt	Designação	Designación	Description	Désignation	Observação - observación - Remark - Remarque
001	80060823	002	PARAFUSO DE CABEÇA HEXA.FLZNNC	TORNILLO CABEZA HEXAGON.FLZNNC	SCREW, HEX HEAD FLZNNC	VIS TETE HEXAGONALE FLZNNC	
002	80171035	002	PARAF.SEXT.FLANGEADO FE/ZNXC3	TORNILLO HEXAGONAL FE/ZNXC3	FLANGE SCREW M10X35 DIN 6921	VIS TETE HEXAG.EMBASE FE/ZNXC3	
003	80171231	004	PARAF.SEXT.FLANGEADO FE/ZNXC3	TORNILLO HEXAGONAL FE/ZNXC3	HEX. FLANGE HEAD SCREW M12X30	VIS TETE HEXAG.EMBASE FE/ZNXC3	
004	80200842	002	PORCA HEXAGONAL FE/ZNXC3	TUERCA HEXAGONAL FEZNXC3	NUT FE/ZNXC3	ECROU HEX.EMB.AUTOFR.FE/ZNXC3	
005	80201020	002	PORCA HEXAGONAL FE/ZNXC3	TUERCA HEXAGONAL FE/ZNXC3	FLANGE NUT FE/ZNXC3	ECROU HEX.EMB.AUTOFR.FE/ZNXC3	
006	80201260	004	PORCA HEXAGONAL FE/ZNXC3	TUERCA HEXAGONAL FE/ZNXC3	NUT FE/ZNXC3	ECROU HEX.EMB.AUTOFR.FE/ZNXC3	
007	80250601	010	ARRUELA LISA INOX A2	ARANDELA LISA INOX A2	PLAIN WASHER INOX A2	RONDELLE PLATE INOX A2	
008	82300134	002	ABRACADEIRA LISA SIMPLE STAUFF		COLLAR	COLLIER SIMPLE STAUFF	
009	82300135	004	SUPORTE	SOPORTE	SUPPORT	SUPPORT	
010	83090315	005	SUPORTE	SOPORTE	SUPPORT	SUPPORT	
011	83090318	002	SUPORTE	SOPORTE	SUPPORT	SUPPORT	
012	83668000	001	FIXADOR	FIXADOR	GASKET	JOINT PLAT	
013	83668001	003	FIXADOR	FIXADOR	GASKET	JOINT PLAT	
014	83668002	008	FIXADOR	FIXADOR	GASKET	JOINT PLAT	
015	83673177	008	ABRACADEIRA, MANGUEIRA	COLLERA	CLAMP, HOSE	COLLIER	
016	83673183	001	UNIÃO	RACOR	FITTING	RACCORD	
017	83673186	002	UNIÃO	RACOR	FITTING	RACCORD	
018	83673545	001	VALVULA REGULADORA DE ESFERA	VALVULA	VALVE	VANNE DE REGULATION À SPHERE	
019	83673610	002	ADAPTADOR	CODO	ADAPTER	COUDE	
020	83673673	002	SUPORTE	CABALLETE	SUPPORT	CAVALIER	
021	B0471661	001	TUBO	TUBO	TUBE	TUBE	
022	B0471662	001	TUBO	TUBO	TUBE	TUBE	
023	B0767757	010	PORCA SEXTAVADA M6 INOX			PORCA SEXTAVADA M6 INOX	
024	B0770093	007	PORTA BICO	PORTA-BOQUILLAS	HOLDER, NOZZLE	PORTE-BUSES	
025	B0770686	001	TAMPAO	TAPA	CAP	CAPUCHON	
026	B0770689	001	FIXACAO	CONEXION	MOUNT	FIXATION	
027	B0770701	001	TAMPAO	TAPA	CAP	CAPUCHON	
028	B0770950	001	BUJAO	TAPON	PLUG	BOUCHON	
029	B0770953	003	ABRACADEIRA	BRIDA	CLAMP	BRIDE	
030	B0770960	001	TERMINAL	TERMINAL	TERMINAL	TERMINAL	
031	B0770961	001	TERMINAL	TERMINAL	TERMINAL	TERMINAL	
032	B0770970	001	JUNTA	JUNTA	SEAL	JOINT	
033	B0770971	002	SUPORTE	SOPORTE	SUPPORT	SUPPORT	
034	B0772147	001	ENGATE	ACOPLAMIENTO	HITCH	ATTELAGE	
035	B0772333	001	FIXACAO	CONEXION	MOUNT	FIXATION	
036	B0772338	001	VALVULA	VALVULA	VALVE	VALVE	
037	B0772344	001	FIXACAO	CONEXION	MOUNT	FIXATION	
038	B2003410	005	ABRACADEIRA	BRIDA	CLAMP	BRIDE	
039	B2029830	001	TUBO	TUBO	TUBE	TUBE	
040	B2029840	001	TUBO	TUBO	TUBE	TUBE	
041	B2034390	001	SUPORTE	SOPORTE	SUPPORT	SUPPORT	
042	B2035590	001	MANGUEIRA	MANGUERA	HOSE	DURITE	
043	B2060150	001	VALVULA	VÁLVULA	VALVE	VALVE	
044	B2003340	001	MANGUEIRA HIDRÁULICA	MANGUEIRA FLEXIBLE	HOSE, HYDRAULIC	FLEXIBLE	
045	B2034530	001	MANGUEIRA	MANGUERA	HOSE	DURITE	
046	B2042610	001	MANGUEIRA	MANGUERA	HOSE	DURITE	





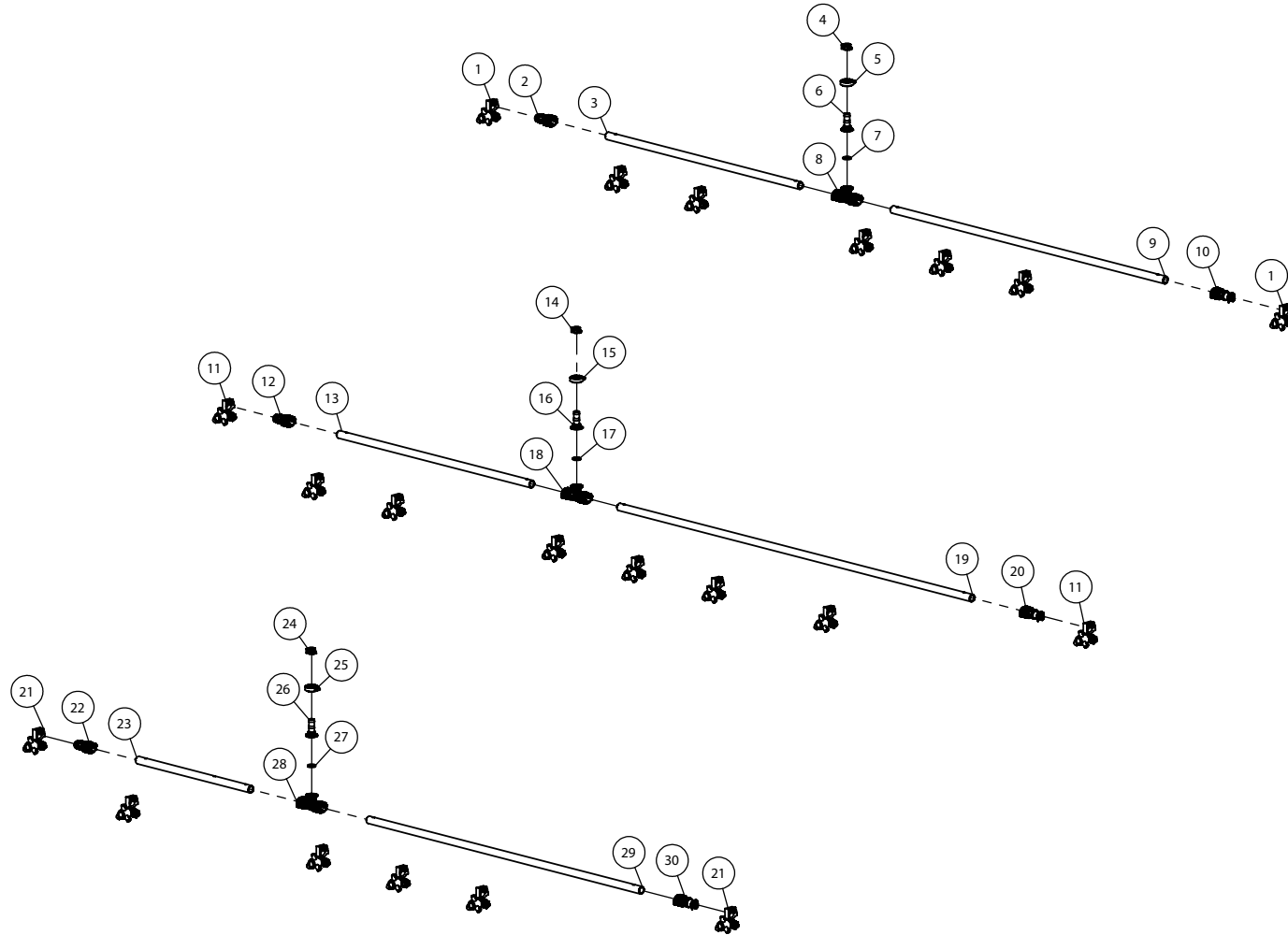
PULVERIZACAO BARRA DIR. (30M)

PULVERIZACION BARRA DIR. (30M)

SPRAYING BARRA DIR. (30M)

PULVÉRISATION BARRA DIR. (30M)

Rep	Nr	Qt	Designação	Designación	Description	Désignation	Observação - observación - Remark - Remarque
001	B0472034	001	MANGUEIRA DE ALIM.DA BR-PRINC.				
002	82300134	004	ABRACADEIRA LISA SIMPLE STAUFF		COLLAR	COLLIER SIMPLE STAUFF	
003	B0769797	004	SUPORTE	SOPORTE	SUPPORT	SUPPORT	
004	B0472038	001	MANGUEIRA	MANGUERA	HOSE	DURITE	
005	B0470514	002	GRAMPO FIXAÇÃO	GRABACION FIJACION	FIXING CLAMP		
006	80200842	004	PORCA HEXAGONAL FE/ZNXC3	TUERCA HEXAGONAL FEZNX3	NUT FE/ZNXC3	ECROU HEX.EMB.AUTOFR.FE/ZNXC3	
007	B0472039	001	MANGUEIRA ALIMENTAÇÃO SEÇÃO				
008	B0472040	001	MANGUEIRA ALIMENTAÇÃO SEÇÃO				
009	B0472046	001	MANGUEIRA ALIMENTAÇÃO SEÇÃO				
010	B0472047	001	MANGUEIRA ALIMENTAÇÃO SEÇÃO				
011	B0766188	002	GRAMPO 40x40 PARA ABRACADEIRA	GRAMPA 40X40 PARA ABRAZADERA	CLIP 40X40 FOR CLAMP		
012	80250611	004	ARRUELA LISA FE/ZNXC3	ARANDELA PLANA M6 DIN 125 BICR	PLAIN WASHER M6 DIN 125 FE/ZNX	RONDELLE PLATE FE/ZNXC3	
013	80200630	004	PORCA HEXAGONAL FE/ZNXC3	TUERCA AUTOTRAVANTE FE/ZNXC3	SELF LOCKING NUT FE/ZNXC3	ECROU HEX.AUTOFREINE FE/ZNXC3	
014	83090316	001	ABRACADEIRA, MANGUEIRA	COLLERA	CLAMP, HOSE	COLLIER	
015	B0271021	001	VALVULA	VÁLVULA	VALVE	VALVE	
016	B0771008	001	ABRACADEIRA	BRIDA	CLAMP	BRIDE	
017	83090315	002	SUPORTE	SOPORTE	SUPPORT	SUPPORT	
018	80060807	004	PARAFUSO CABEÇA HEXAG.	TORNILLO HEXAGONAL	HEX BOLT	VIS TETE HEXAGONALE	
019	B0368630	001	SUPORTE VÁLVULA SEÇÃO			SUPORTE VÁLVULA SEÇÃO	
020	80200842	004	PORCA HEXAGONAL FE/ZNXC3	TUERCA HEXAGONAL FEZNX3	NUT FE/ZNXC3	ECROU HEX.EMB.AUTOFR.FE/ZNXC3	
021	83090315	002	SUPORTE	SOPORTE	SUPPORT	SUPPORT	
022	B0771008	001	ABRACADEIRA	BRIDA	CLAMP	BRIDE	
023	B0271022	001	VALVULA	VÁLVULA	VALVE	VALVE	
024	80060807	004	PARAFUSO CABEÇA HEXAG.	TORNILLO HEXAGONAL	HEX BOLT	VIS TETE HEXAGONALE	
025	B0472676	001	SUPORTE	SOPORTE	SUPPORT	SUPPORT	
026	80200842	004	PORCA HEXAGONAL FE/ZNXC3	TUERCA HEXAGONAL FEZNX3	NUT FE/ZNXC3	ECROU HEX.EMB.AUTOFR.FE/ZNXC3	
027	83090315	003	SUPORTE	SOPORTE	SUPPORT	SUPPORT	
028	B0770687	001	FIXACAO	CONEXION	MOUNT	FIXATION	
029	B0472029	001	TUBO DE PVC	PVC MANGUERA	PVC HOSE	TUYAU PVC	
030	B0472031	001	MANGUEIRA DA PONTEIRA			MANGUEIRA DA PONTEIRA	
031	B0770688	002	CONEXAO RAPIDAxESP. 90G 1 POL.	PIEZA DE UNION 90G. 1POL.	HOSE PLASTIC ELBOW 1IN	CONEXAO RAPIDAxESP. 90G 1 POL.	
032	B0471663	001	TUBO	TUBO	TUBE	TUBE	
033	B0770701	001	TAMPAO	TAPA	CAP	CAPUCHON	
034	B0770093	006	PORTA BICO	PORTA-BOQUILLAS	HOLDER, NOZZLE	PORTE-BUSES	
035	80170632	003	PARAF.SEXT.FLANGEADO FLZNNC	TORNILLO HEXAGONAL FLZNNC	HEXAGON FLANGE SCREW FLZNNC	VIS TETE HEXAG.EMBASE FLZNNC	
036	B2035610	002	ABRACADEIRA, MANGUEIRA	COLLERA	CLAMP, HOSE	COLLIER	
037	80200620	003	PORCA HEXAGONAL FLZNNC	TUERCA HEXAGONAL FLZNNC	FLANGE NUT FLZNNC	ECROU HEX.EMB.AUTOFR.FLZNNC	
038	80200620	003	PORCA HEXAGONAL FLZNNC	TUERCA HEXAGONAL FLZNNC	FLANGE NUT FLZNNC	ECROU HEX.EMB.AUTOFR.FLZNNC	
039	B2035610	002	ABRACADEIRA, MANGUEIRA	COLLERA	CLAMP, HOSE	COLLIER	
040	80170641	002	PARAF.SEXT.FLANGEADO FLZNNC	TORNILLO HEXAGONAL FLZNNC	HEXAGON FLANGE SCREW FLZNNC	VIS TETE HEXAG.EMBASE FLZNNC	
041	80170651	001	PARAF.SEXT.FLANGEADO FLZNNC	TORNILLO HEXAGONAL FLZNNC	HEXAGON FLANGE SCREW FLZNNC	VIS TETE HEXAG.EMBASE FLZNNC	





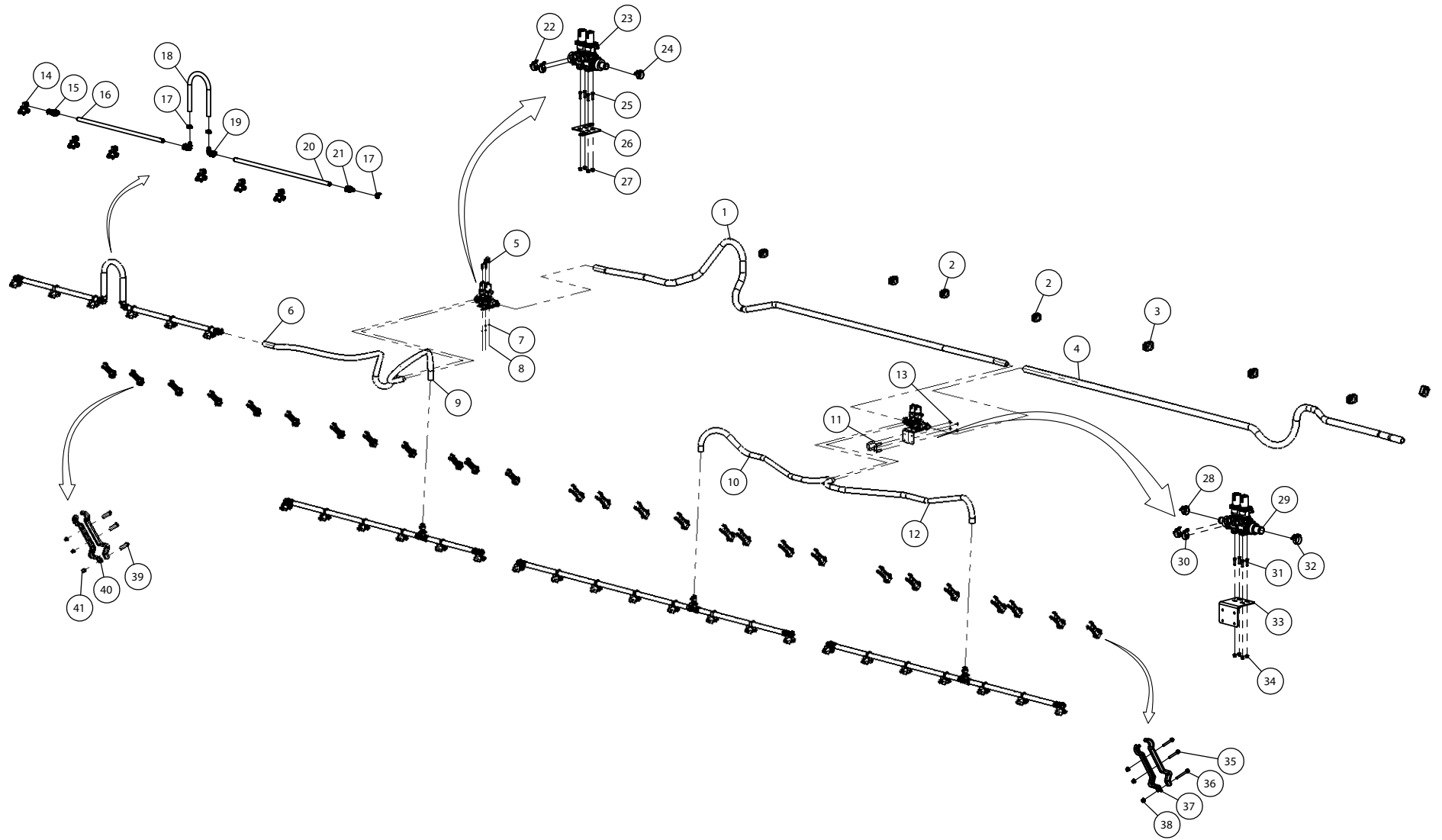
TUBO PULV. DIR. PII

TUBO PULV. DIR. PII

TUBE PULV. DIR. PII

TUBE PULV. DIR. PII

Rep	Nr	Qt	Designação	Designación	Description	Désignation	Observação - observación - Remark - Remarque
001	B0770093	007	PORTA BICO	PORTA-BOQUILLAS	HOLDER, NOZZLE	PORTE-BUSES	
002	B0770686	001	TAMPAO	TAPA	CAP	CAPUCHON	
003	B0471662	001	TUBO	TUBO	TUBE	TUBE	
004	83090315	001	SUPORTE	SOPORTE	SUPPORT	SUPPORT	
005	B0770971	001	SUPORTE	SOPORTE	SUPPORT	SUPPORT	
006	B0770961	001	TERMINAL	TERMINAL	TERMINAL	TERMINAL	
007	83668000	001	FIXADOR	FIXADOR	GASKET	JOINT PLAT	
008	B0770689	001	FIXACAO	CONEXION	MOUNT	FIXATION	
009	B0471661	001	TUBO	TUBO	TUBE	TUBE	
010	B0770701	001	TAMPAO	TAPA	CAP	CAPUCHON	
011	B0770093	008	PORTA BICO	PORTA-BOQUILLAS	HOLDER, NOZZLE	PORTE-BUSES	
012	B0770686	001	TAMPAO	TAPA	CAP	CAPUCHON	
013	B0471662	001	TUBO	TUBO	TUBE	TUBE	
014	83090315	001	SUPORTE	SOPORTE	SUPPORT	SUPPORT	
015	B0770971	001	SUPORTE	SOPORTE	SUPPORT	SUPPORT	
016	B0770961	001	TERMINAL	TERMINAL	TERMINAL	TERMINAL	
017	83668000	001	FIXADOR	FIXADOR	GASKET	JOINT PLAT	
018	B0770689	001	FIXACAO	CONEXION	MOUNT	FIXATION	
019	B2004070	001	TUBO	TUBO	TUBE	TUBE	
020	B0770701	001	TAMPAO	TAPA	CAP	CAPUCHON	
021	B0770093	006	PORTA BICO	PORTA-BOQUILLAS	HOLDER, NOZZLE	PORTE-BUSES	
022	B0770686	001	TAMPAO	TAPA	CAP	CAPUCHON	
023	B2004080	001	TUBO	TUBO	TUBE	TUBE	
024	83090315	001	SUPORTE	SOPORTE	SUPPORT	SUPPORT	
025	B0770971	001	SUPORTE	SOPORTE	SUPPORT	SUPPORT	
026	B0770961	001	TERMINAL	TERMINAL	TERMINAL	TERMINAL	
027	83668000	001	FIXADOR	FIXADOR	GASKET	JOINT PLAT	
028	B0770689	001	FIXACAO	CONEXION	MOUNT	FIXATION	
029	B0471661	001	TUBO	TUBO	TUBE	TUBE	
030	B0770701	001	TAMPAO	TAPA	CAP	CAPUCHON	





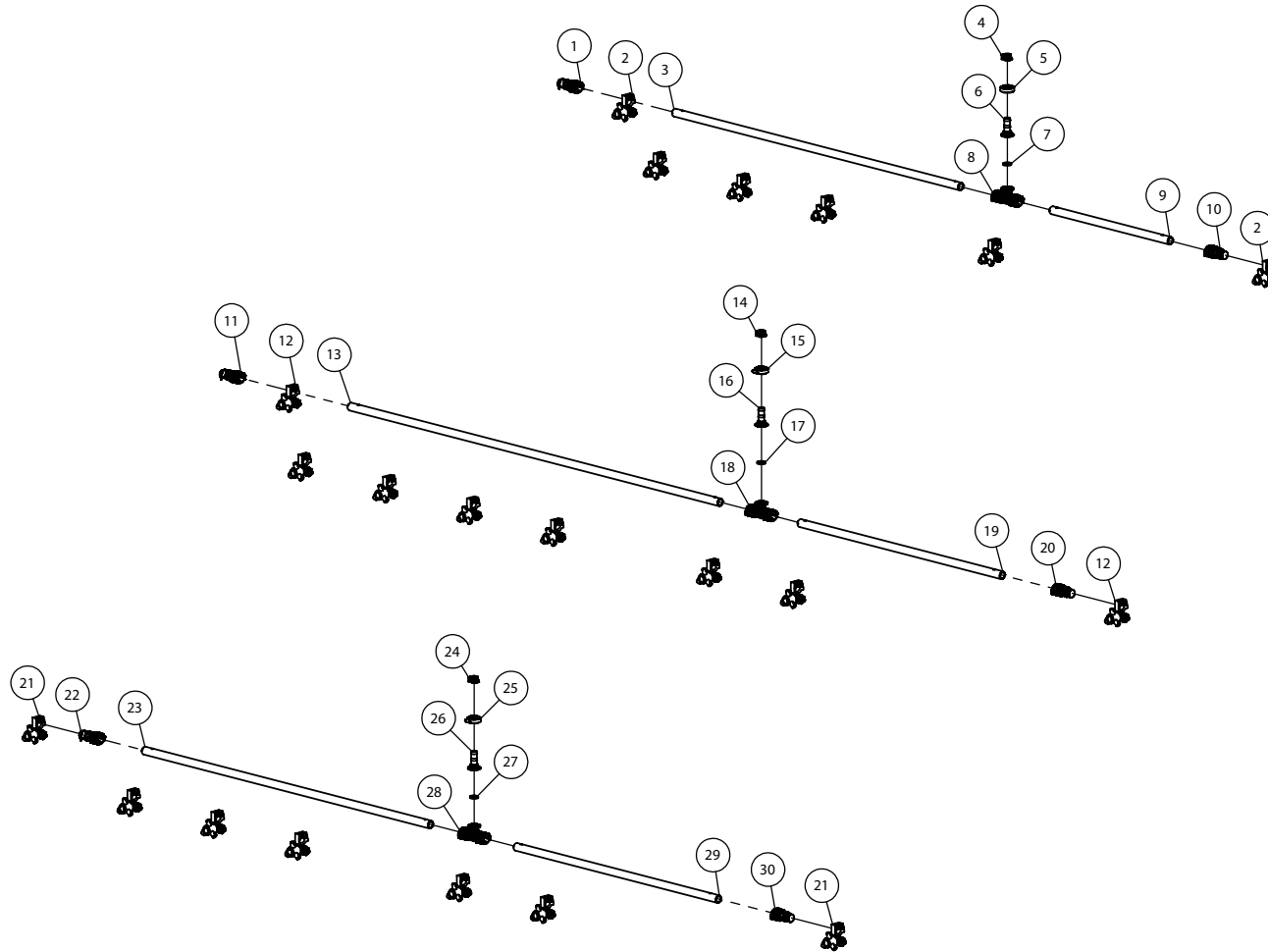
PULVERIZACAO BARRA ESQ. (30M)

PULVERIZACION BARRA ESQ. (30M)

SPRAYING BARRA ESQ. (30M)

PULVÉRISATION BARRA ESQ. (30M)

Rep	Nr	Qt	Designação	Designación	Description	Désignation	Observação - observación - Remark - Remarque
001	B0472038	001	MANGUEIRA	MANGUERA	HOSE	DURITE	
002	B0769797	004	SUPORTE	SOPORTE	SUPPORT	SUPPORT	
003	82300134	004	ABRACADEIRA LISA SIMPLE STAUFF		COLLAR	COLLIER SIMPLE STAUFF	
004	B0472037	001	MANGUEIRA DE ALIM.DA BR-PRINC.				
005	B0766188	002	GRAMPO 40x40 PARA ABRACADEIRA	GRAMPA 40X40 PARA ABRAZADERA	CLIP 40X40 FOR CLAMP		
006	B0472047	001	MANGUEIRA ALIMENTAÇÃO SEÇÃO				
007	80250611	004	ARRUELA LISA FE/ZNXC3	ARANDELA PLANA M6 DIN 125 BICR	PLAIN WASHER M6 DIN 125 FE/ZNX	RONDELLE PLATE FE/ZNXC3	
008	80200630	004	PORCA HEXAGONAL FE/ZNXC3	TUERCA AUTOTRAVANTE FE/ZNXC3	SELF LOCKING NUT FE/ZNXC3	ECROU HEX.AUTOFREINE FE/ZNXC3	
009	B0472046	001	MANGUEIRA ALIMENTAÇÃO SEÇÃO				
010	B0472040	001	MANGUEIRA ALIMENTAÇÃO SEÇÃO				
011	B0470514	002	GRAMPO FIXAÇÃO	GRABACION FIJACION	FIXING CLAMP		
012	B0472039	001	MANGUEIRA ALIMENTAÇÃO SEÇÃO				
013	80200842	004	PORCA HEXAGONAL FE/ZNXC3	TUERCA HEXAGONAL FEZNXC3	NUT FE/ZNXC3	ECROU HEX.EMB.AUTOFR.FE/ZNXC3	
014	B0770093	006	PORTA BICO	PORTA-BOQUILLAS	HOLDER, NOZZLE	PORTE-BUSES	
015	B0770701	001	TAMPAO	TAPA	CAP	CAPUCHON	
016	B0471663	001	TUBO	TUBO	TUBE	TUBE	
017	83090315	003	SUPORTE	SOPORTE	SUPPORT	SUPPORT	
018	B0472031	001	MANGUEIRA DA PONTEIRA			MANGUEIRA DA PONTEIRA	
019	B0770688	002	CONEXAO RAPIDAxESP. 90G 1 POL.	PIEZA DE UNION 90G. 1POL.	HOSE PLASTIC ELBOW 1IN	CONEXAO RAPIDAxESP. 90G 1 POL.	
020	B0472029	001	TUBO DE PVC	PVC MANGUERA	PVC HOSE	TUYAU PVC	
021	B0770687	001	FIXACAO	CONEXION	MOUNT	FIXATION	
022	83090315	002	SUPORTE	SOPORTE	SUPPORT	SUPPORT	
023	B0271020	001	VALVULA	VÁLVULA	VALVE	VALVE	
024	B0771008	001	ABRACADEIRA	BRIDA	CLAMP	BRIDE	
025	80060807	004	PARAFUSO CABEÇA HEXAG.	TORNILLO HEXAGONAL	HEX BOLT	VIS TETE HEXAGONALE	
026	B0472676	001	SUPORTE	SOPORTE	SUPPORT	SUPPORT	
027	80200842	004	PORCA HEXAGONAL FE/ZNXC3	TUERCA HEXAGONAL FEZNXC3	NUT FE/ZNXC3	ECROU HEX.EMB.AUTOFR.FE/ZNXC3	
028	B0771008	001	ABRACADEIRA	BRIDA	CLAMP	BRIDE	
029	B0271019	001	VALVULA	VÁLVULA	VALVE	VALVE	
030	83090315	002	SUPORTE	SOPORTE	SUPPORT	SUPPORT	
031	80060807	004	PARAFUSO CABEÇA HEXAG.	TORNILLO HEXAGONAL	HEX BOLT	VIS TETE HEXAGONALE	
032	83090316	001	ABRACADEIRA, MANGUEIRA	COLLERA	CLAMP, HOSE	COLLIER	
033	B0368630	001	SUPORTE VÁLVULA SEÇÃO			SUPORTE VÁLVULA SEÇÃO	
034	80200842	004	PORCA HEXAGONAL FE/ZNXC3	TUERCA HEXAGONAL FEZNXC3	NUT FE/ZNXC3	ECROU HEX.EMB.AUTOFR.FE/ZNXC3	
035	80170641	002	PARAF.SEXT.FLANGEADO FLZNNC	TORNILLO HEXAGONAL FLZNNC	HEXAGON FLANGE SCREW FLZNNC	VIS TETE HEXAG.EMBASE FLZNNC	
036	80170651	001	PARAF.SEXT.FLANGEADO FLZNNC	TORNILLO HEXAGONAL FLZNNC	HEXAGON FLANGE SCREW FLZNNC	VIS TETE HEXAG.EMBASE FLZNNC	
037	B2035610	002	ABRACADEIRA, MANGUEIRA	COLLERA	CLAMP, HOSE	COLLIER	
038	80200620	003	PORCA HEXAGONAL FLZNNC	TUERCA HEXAGONAL FLZNNC	FLANGE NUT FLZNNC	ECROU HEX.EMB.AUTOFR.FLZNNC	
039	80170632	003	PARAF.SEXT.FLANGEADO FLZNNC	TORNILLO HEXAGONAL FLZNNC	HEXAGON FLANGE SCREW FLZNNC	VIS TETE HEXAG.EMBASE FLZNNC	
040	B2035610	002	ABRACADEIRA, MANGUEIRA	COLLERA	CLAMP, HOSE	COLLIER	
041	80200620	003	PORCA HEXAGONAL FLZNNC	TUERCA HEXAGONAL FLZNNC	FLANGE NUT FLZNNC	ECROU HEX.EMB.AUTOFR.FLZNNC	





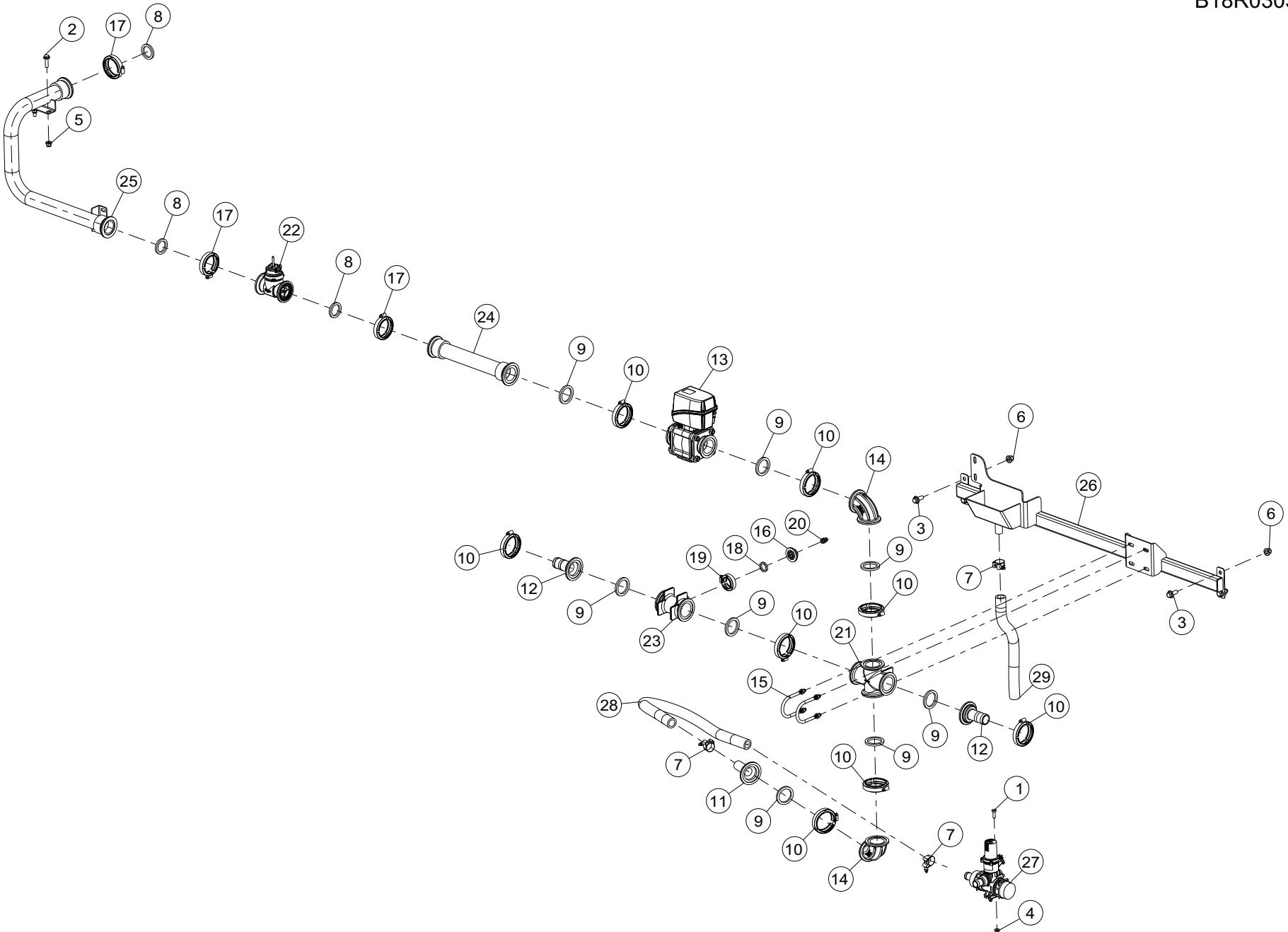
TUBO PULV. ESQ. PII

TUBO PULV. ESQ. PII

TUBE PULV. ESQ. PII

TUBE PULV. ESQ. PII

Rep	Nr	Qt	Designação	Designación	Description	Désignation	Observação - observación - Remark - Remarque
001	B0770701	001	TAMPAO	TAPA	CAP	CAPUCHON	
002	B0770093	006	PORTA BICO	PORTA-BOQUILLAS	HOLDER, NOZZLE	PORTE-BUSES	
003	B0471661	001	TUBO	TUBO	TUBE	TUBE	
004	83090315	001	SUPORTE	SOPORTE	SUPPORT	SUPPORT	
005	B0770971	001	SUPORTE	SOPORTE	SUPPORT	SUPPORT	
006	B0770961	001	TERMINAL	TERMINAL	TERMINAL	TERMINAL	
007	83668000	001	FIXADOR	FIXADOR	GASKET	JOINT PLAT	
008	B0770689	001	FIXACAO	CONEXION	MOUNT	FIXATION	
009	B2004080	001	TUBO	TUBO	TUBE	TUBE	
010	B0770686	001	TAMPAO	TAPA	CAP	CAPUCHON	
011	B0770701	001	TAMPAO	TAPA	CAP	CAPUCHON	
012	B0770093	008	PORTA BICO	PORTA-BOQUILLAS	HOLDER, NOZZLE	PORTE-BUSES	
013	B2004070	001	TUBO	TUBO	TUBE	TUBE	
014	83090315	001	SUPORTE	SOPORTE	SUPPORT	SUPPORT	
015	B0770971	001	SUPORTE	SOPORTE	SUPPORT	SUPPORT	
016	B0770961	001	TERMINAL	TERMINAL	TERMINAL	TERMINAL	
017	83668000	001	FIXADOR	FIXADOR	GASKET	JOINT PLAT	
018	B0770689	001	FIXACAO	CONEXION	MOUNT	FIXATION	
019	B0471662	001	TUBO	TUBO	TUBE	TUBE	
020	B0770686	001	TAMPAO	TAPA	CAP	CAPUCHON	
021	B0770093	007	PORTA BICO	PORTA-BOQUILLAS	HOLDER, NOZZLE	PORTE-BUSES	
022	B0770701	001	TAMPAO	TAPA	CAP	CAPUCHON	
023	B0471661	001	TUBO	TUBO	TUBE	TUBE	
024	83090315	001	SUPORTE	SOPORTE	SUPPORT	SUPPORT	
025	B0770971	001	SUPORTE	SOPORTE	SUPPORT	SUPPORT	
026	B0770961	001	TERMINAL	TERMINAL	TERMINAL	TERMINAL	
027	83668000	001	FIXADOR	FIXADOR	GASKET	JOINT PLAT	
028	B0770689	001	FIXACAO	CONEXION	MOUNT	FIXATION	
029	B0471662	001	TUBO	TUBO	TUBE	TUBE	
030	B0770686	001	TAMPAO	TAPA	CAP	CAPUCHON	





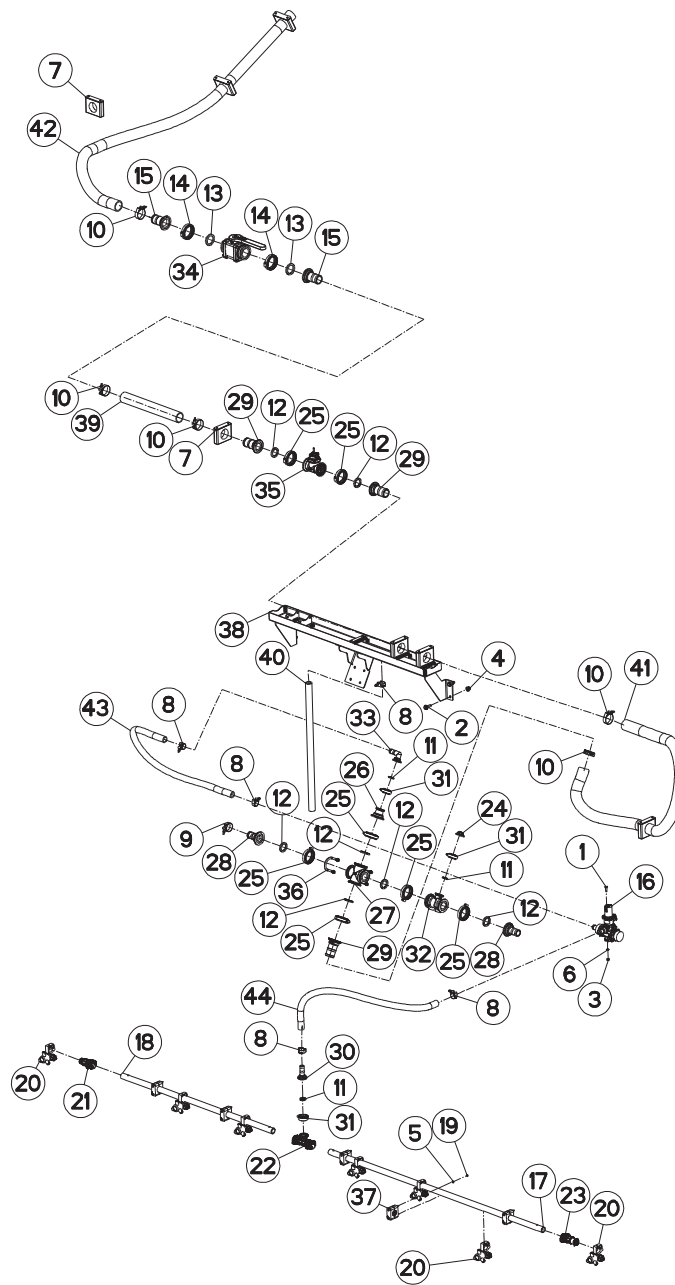
PULVERIZACAO QUADRO

PULVERIZACION QUADRO

SPRAYING QUADRO

PULVÉRISATION QUADRO

Rep	Nr	Qt	Designação	Designación	Description	Désignation	Observação - observación - Remark - Remarque
001	80060823	002	PARAFUSO DE CABEÇA HEXA.FLZNNC	TORNILLO CABEZA HEXAGON.FLZNNC	SCREW, HEX HEAD FLZNNC	VIS TETE HEXAGONALE FLZNNC	
002	80171035	002	PARAF.SEXT.FLANGEADO FE/ZNXC3	TORNILLO HEXAGONAL FE/ZNXC3	FLANGE SCREW M10X35 DIN 6921	VIS TETE HEXAG.EMBASE FE/ZNXC3	
003	80171231	004	PARAF.SEXT.FLANGEADO FE/ZNXC3	TORNILLO HEXAGONAL FE/ZNXC3	HEX. FLANGE HEAD SCREW M12X30	VIS TETE HEXAG.EMBASE FE/ZNXC3	
004	80200842	002	PORCA HEXAGONAL FE/ZNXC3	TUERCA HEXAGONAL FEZNXC3	NUT FE/ZNXC3	ECROU HEX.EMB.AUTOFR.FE/ZNXC3	
005	80201020	002	PORCA HEXAGONAL FE/ZNXC3	TUERCA HEXAGONAL FE/ZNXC3	FLANGE NUT FE/ZNXC3	ECROU HEX.EMB.AUTOFR.FE/ZNXC3	
006	80201260	004	PORCA HEXAGONAL FE/ZNXC3	TUERCA HEXAGONAL FE/ZNXC3	NUT FE/ZNXC3	ECROU HEX.EMB.AUTOFR.FE/ZNXC3	
007	83090315	003	SUPORTE	SOPORTE	SUPPORT	SUPPORT	
008	83668001	003	FIXADOR	FIXADOR	GASKET	JOINT PLAT	
009	83668002	008	FIXADOR	FIXADOR	GASKET	JOINT PLAT	
010	83673177	008	ABRACADEIRA, MANGUEIRA	COLLERA	CLAMP, HOSE	COLLIER	
011	83673183	001	UNIÃO	RACOR	FITTING	RACCORD	
012	83673186	002	UNIÃO	RACOR	FITTING	RACCORD	
013	83673545	001	VALVULA REGULADORA DE ESFERA	VALVULA	VALVE	VANNE DE REGULATION À SPHERE	
014	83673610	002	ADAPTADOR	CODO	ADAPTER	COUDE	
015	83673673	002	SUPORTE	CABALLETE	SUPPORT	CAVALIER	
016	B0770950	001	BUJAO	TAPON	PLUG	BOUCHON	
017	B0770953	003	ABRACADEIRA	BRIDA	CLAMP	BRIDE	
018	B0770970	001	JUNTA	JUNTA	SEAL	JOINT	
019	B0770971	001	SUPORTE	SUPORTE	SUPPORT	SUPPORT	
020	B0772147	001	ENGATE	ACOPLAMIENTO	HITCH	ATTELAGE	
021	B0772333	001	FIXACAO	CONEXION	MOUNT	FIXATION	
022	B0772338	001	VALVULA	VÁLVULA	VALVE	VALVE	
023	B0772344	001	FIXACAO	CONEXION	MOUNT	FIXATION	
024	B2029830	001	TUBO	TUBO	TUBE	TUBE	
025	B2029840	001	TUBO	TUBO	TUBE	TUBE	
026	B2034390	001	SUPORTE	SOPORTE	SUPPORT	SUPPORT	
027	B2060150	001	VALVULA	VÁLVULA	VALVE	VALVE	
028	B2034530	001	MANGUEIRA	MANGUEIRA	HOSE	DURITE	
029	B2042610	001	MANGUEIRA	MANGUEIRA	HOSE	DURITE	





PULVERIZACAO PI (36M)

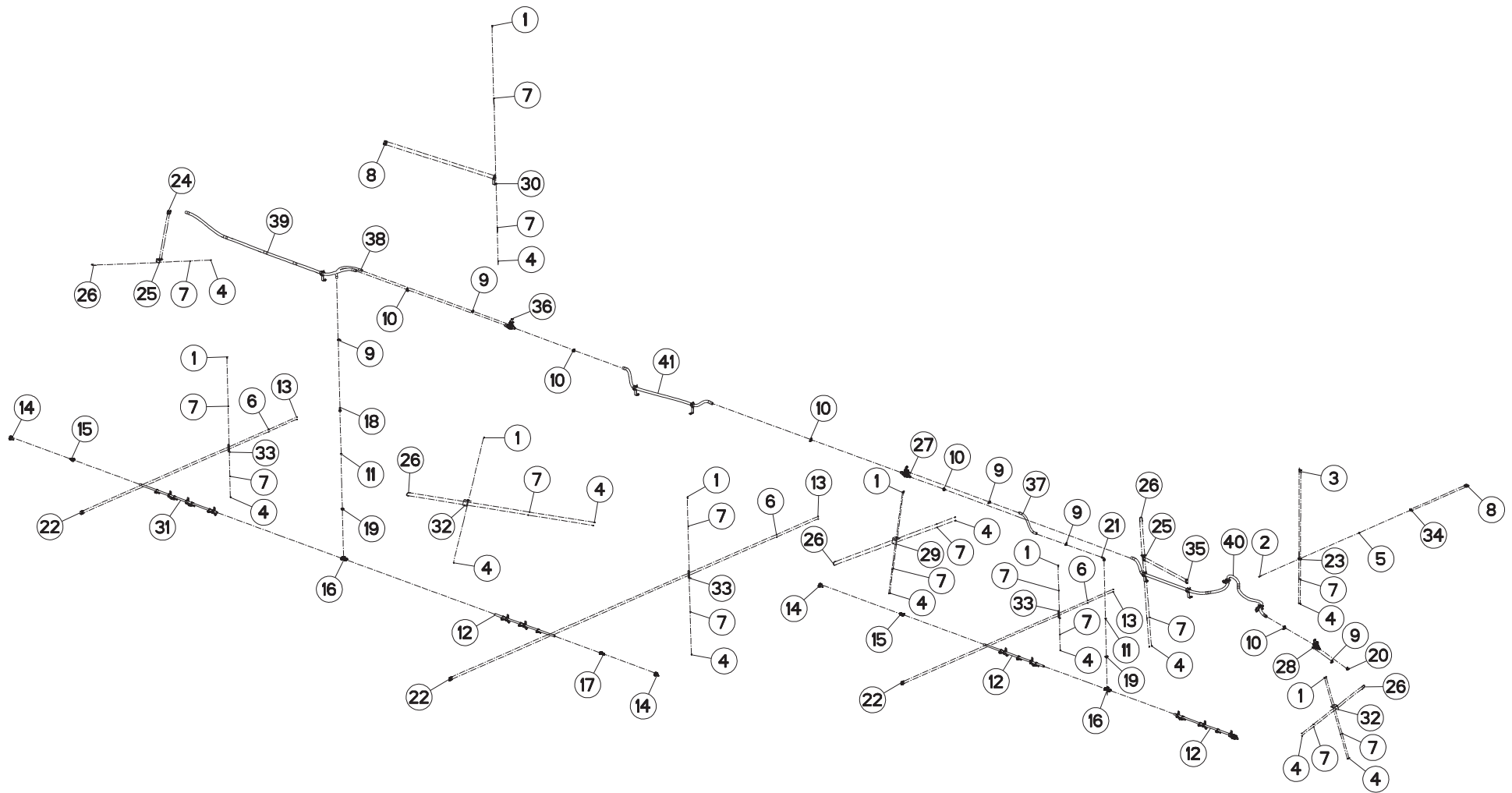
PULVERIZACION PI (36M)

SPRAYING PI (36M)

PULVÉRISATION PI (36M)

Observação - observación - Remark - Remarque

Rep	Nr	Qt	Designação	Designación	Description	Désignation	Observação - observación - Remark - Remarque
001	80060823	002	PARAFUSO DE CABEÇA HEXA.FLZNNC	TORNILLO CABEZA HEXAGON.FLZNNC	SCREW, HEX HEAD FLZNNC	VIS TETE HEXAGONALE FLZNNC	
002	80171235	004	PARAFUSO SEXT.FLANGEADO FLZNNC	TORNILLO HEXAGONAL FLZNNC	FLANGE HEX. SCREW M12X35 DIN69	VIS TETE HEXAG.A EMBASE FLZNNC	
003	80200817	002	PORCA HEXAGONAL FLZNNC	TUERCA AUTOTRABANTE M8 LATON	SELF-LOCKING NUT FLZNNC	ECROU HEX.BAS AUTOFR.FLZNNC	
004	80201220	004	PORCA HEXAGONAL FLZNNC	TUERCA HEXAGONAL FLZNNC	SELF-LOCKING NUT FLZNNC	ECROU HEXAG.EMBA.AUTOFR.FLZNNC	
005	80250601	010	ARRUELA LISA INOX A2	ARANDELA LISA INOX A2	PLAIN WASHER INOX A2	RONDELLE PLATE INOX A2	
006	80250800	002	ARRUELA LISA INOX A2	ARANDELA LISA	SMOOTH WASHER SS M 8	RONDELLE PLATE INOX A2	
007	82300135	007	SUPORTE	SOPORTE	SUPPORT	SUPPORT	
008	83090315	005	SUPORTE	SOPORTE	SUPPORT	SUPPORT	
009	83090317	001	SUPORTE	SOPORTE	SUPPORT	SUPPORT	
010	83090318	005	SUPORTE	SOPORTE	SUPPORT	SUPPORT	
011	83668000	003	FIXADOR	FIXADOR	GASKET	JOINT PLAT	
012	83668001	007	FIXADOR	FIXADOR	GASKET	JOINT PLAT	
013	83668002	002	FIXADOR	FIXADOR	GASKET	JOINT PLAT	
014	83673177	002	ABRACADEIRA, MANGUEIRA	COLLERA	CLAMP, HOSE	COLLIER	
015	83673182	002	TERMINAL	TERMINAL	TERMINAL	TERMINAL	
016	B0270923	001	VALVULA	VÁLVULA	VALVE	VALVE	
017	B0471661	001	TUBO	TUBO	TUBE	TUBE	
018	B0471662	001	TUBO	TUBO	TUBE	TUBE	
019	B0767757	010	PORCA SEXTAVADA M6 INOX			PORCA SEXTAVADA M6 INOX	
020	B0770093	007	PORTA BICO	PORTA-BOQUILLAS	HOLDER, NOZZLE	PORTE-BUSES	
021	B0770686	001	TAMPAO	TAPA	CAP	CAPUCHON	
022	B0770689	001	FIXACAO	CONEXION	MOUNT	FIXATION	
023	B0770701	001	TAMPAO	TAPA	CAP	CAPUCHON	
024	B0770950	001	BUJAO	TAPON	PLUG	BOUCHON	
025	B0770953	008	ABRACADEIRA	BRIDA	CLAMP	BRIDE	
026	B0770955	001	TERMINAL	TERMINAL	TERMINAL	TERMINAL	
027	B0770956	001	TAMPA, PLUG	OBTURADOR	COVER, PLUG	OBTURATEUR	
028	B0770959	002	TERMINAL	TERMINAL	TERMINAL	TERMINAL	
029	B0770960	003	TERMINAL	TERMINAL	TERMINAL	TERMINAL	
030	B0770961	001	TERMINAL	TERMINAL	TERMINAL	TERMINAL	
031	B0770971	003	SUPORTE	SOPORTE	SUPPORT	SUPPORT	
032	B0771001	001	ADAPTADOR, HIDRAULICO	ADAPTADOR	FITTING, HYDRAULIC, ADAPTER	ADAPTATEUR	
033	B0771274	001	TERMINAL	TERMINAL	TERMINAL	TERMINAL	
034	B0771278	001	VALVULA	VÁLVULA	VALVE	VALVE	
035	B0772338	001	VALVULA	VÁLVULA	VALVE	VALVE	
036	B0772339	002	PARAFUSO	TORNILLO	SCREW	VIS	
037	B2003410	005	ABRACADEIRA	BRIDA	CLAMP	BRIDE	
038	B2003660	001	TRAVESA	TRAVESA	TUBE, CROSS	TRAVERSE	
039	B2003770	001	MANGUEIRA HIDRÁULICA	MANGUERA FLEXIBLE	HOSE, HYDRAULIC	FLEXIBLE	
040	B2009740	001	MANGUEIRA HIDRÁULICA	MANGUERA FLEXIBLE	HOSE, HYDRAULIC	FLEXIBLE	
041	B2003320	001	MANGUEIRA HIDRÁULICA	MANGUERA FLEXIBLE	HOSE, HYDRAULIC	FLEXIBLE	
042	B2003330	001	MANGUEIRA HIDRÁULICA	MANGUERA FLEXIBLE	HOSE, HYDRAULIC	FLEXIBLE	
043	B2003340	001	MANGUEIRA HIDRÁULICA	MANGUERA FLEXIBLE	HOSE, HYDRAULIC	FLEXIBLE	
044	B2003340	001	MANGUEIRA HIDRÁULICA	MANGUERA FLEXIBLE	HOSE, HYDRAULIC	FLEXIBLE	





PULVERIZACAO PII (36M)

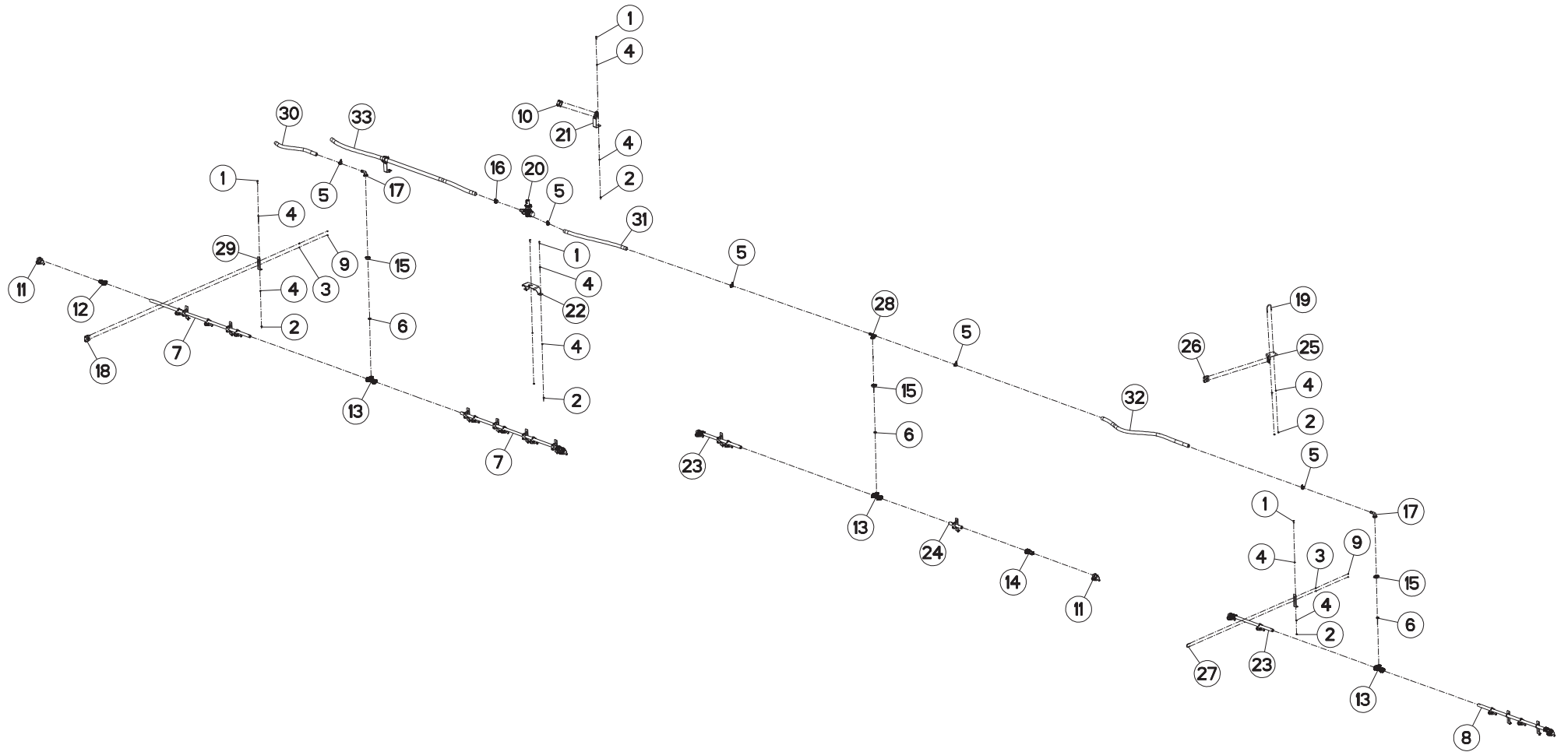
PULVERIZACION PII (36M)

SPRAYING PII (36M)

PULVÉRISATION PII (36M)

Observação - observación - Remark - Remarque

Rep	Nr	Qt	Designação	Designación	Description	Désignation	Observação - observación - Remark - Remarque
001	80060823	025	PARAFUSO DE CABEÇA HEXA.FLZNNC	TORNILLO CABEZA HEXAGON.FLZNNC	SCREW, HEX HEAD FLZNNC	VIS TETE HEXAGONALE FLZNNC	
002	80061201	002	PARAFUSO CABEÇA HEXAG.INOX	TORNILLO HEXAGONAL INOX	HEXAGON HEAD SCREW INOX	VIS TETE HEXAGONALE INOX	
003	80170850	004	PARAF.SEXT.FLANGEADO FE/ZNXC3	TORNILLO HEXAGONAL FE/ZNXC3	HEXAGON FLANGE SCREW FE/ZNXC3	VIS TETE HEXAG.EMBASE FE/ZNXC3	
004	80200810	037	PORCA HEXAGONAL FLZNNC	TUERCA HEXAGONAL FLZNNC	HEXAGON NUT FLZNNC	ECROU HEXAGONAL FLZNNC	
005	80201231	002	PORCA HEXAGONAL INOX	TUERCA HEXAGONAL INOX	SELF-LOCKING NUT INOX	ECROU HEXAG.AUTOFREINE INOX	
006	80250601	026	ARRUELA LISA INOX A2	ARANDELA LISA INOX A2	PLAIN WASHER INOX A2	RONDELLE PLATE INOX A2	
007	80250800	056	ARRUELA LISA INOX A2	ARANDELA LISA	SMOOTH WASHER SS M 8	RONDELLE PLATE INOX A2	
008	82300134	009	ABRACADEIRA LISA SIMPLE STAUFF		COLLAR	COLLIER SIMPLE STAUFF	
009	83090315	005	SUPORTE	SOPORTE	SUPPORT	SUPPORT	
010	83090317	005	SUPORTE	SOPORTE	SUPPORT	SUPPORT	
011	83668000	002	FIXADOR	FIXADOR	GASKET	JOINT PLAT	
012	B0471661	003	TUBO	TUBO	TUBE	TUBE	
013	B0767757	026	PORCA SEXTAVADA M6 INOX			PORCA SEXTAVADA M6 INOX	
014	B0770093	017	PORTA BICO	PORTA-BOQUILLAS	HOLDER, NOZZLE	PORTE-BUSES	
015	B0770686	002	TAMPAO	TAPA	CAP	CAPUCHON	
016	B0770689	002	FIXACAO	CONEXION	MOUNT	FIXATION	
017	B0770701	002	TAMPAO	TAPA	CAP	CAPUCHON	
018	B0770961	001	TERMINAL	TERMINAL	TERMINAL	TERMINAL	
019	B0770971	002	SUPORTE	SOPORTE	SUPPORT	SUPPORT	
020	B0771008	001	ABRACADEIRA	BRIDA	CLAMP	BRIDE	
021	B0771274	001	TERMINAL	TERMINAL	TERMINAL	TERMINAL	
022	B2003410	013	ABRACADEIRA	BRIDA	CLAMP	BRIDE	
023	B2003710	002	BLOCO	BLOCO	BLOCK	BLOC	
024	82300134	001	ABRACADEIRA LISA SIMPLE STAUFF		COLLAR	COLLIER SIMPLE STAUFF	
025	B2003920	001	SUPORTE	SOPORTE	SUPPORT	SUPPORT	
026	B2003940	004	TRAVA	TRABA	CATCH	GACHE	
027	B2003970	001	VALVULA	VÁLVULA	VALVE	VALVE	
028	B2003980	001	VALVULA	VÁLVULA	VALVE	VALVE	
029	B2004020	003	SUPORTE	SOPORTE	SUPPORT	SUPPORT	
030	B2004060	006	SUPORTE	SOPORTE	SUPPORT	SUPPORT	
031	B2004070	001	TUBO	TUBO	TUBE	TUBE	
032	B2004020	001	SUPORTE	SOPORTE	SUPPORT	SUPPORT	
033	B2012820	013	CHAPA	CHAPA	SHEET	TOLE	
034	B2024710	002	SUPORTE	SOPORTE	SUPPORT	SUPPORT	
035	82300134	002	ABRACADEIRA LISA SIMPLE STAUFF		COLLAR	COLLIER SIMPLE STAUFF	
036	B2003970	001	VALVULA	VÁLVULA	VALVE	VALVE	
037	B2024740	001	MANGUEIRA HIDRÁULICA	MANGUERA FLEXIBLE	HOSE, HYDRAULIC	FLEXIBLE	
038	B2024740	001	MANGUEIRA HIDRÁULICA	MANGUERA FLEXIBLE	HOSE, HYDRAULIC	FLEXIBLE	
039	B2024770	001	MANGUEIRA HIDRÁULICA	MANGUERA FLEXIBLE	HOSE, HYDRAULIC	FLEXIBLE	
040	B2024770	001	MANGUEIRA HIDRÁULICA	MANGUERA FLEXIBLE	HOSE, HYDRAULIC	FLEXIBLE	
041	B2024790	001	MANGUEIRA HIDRÁULICA	MANGUERA FLEXIBLE	HOSE, HYDRAULIC	FLEXIBLE	





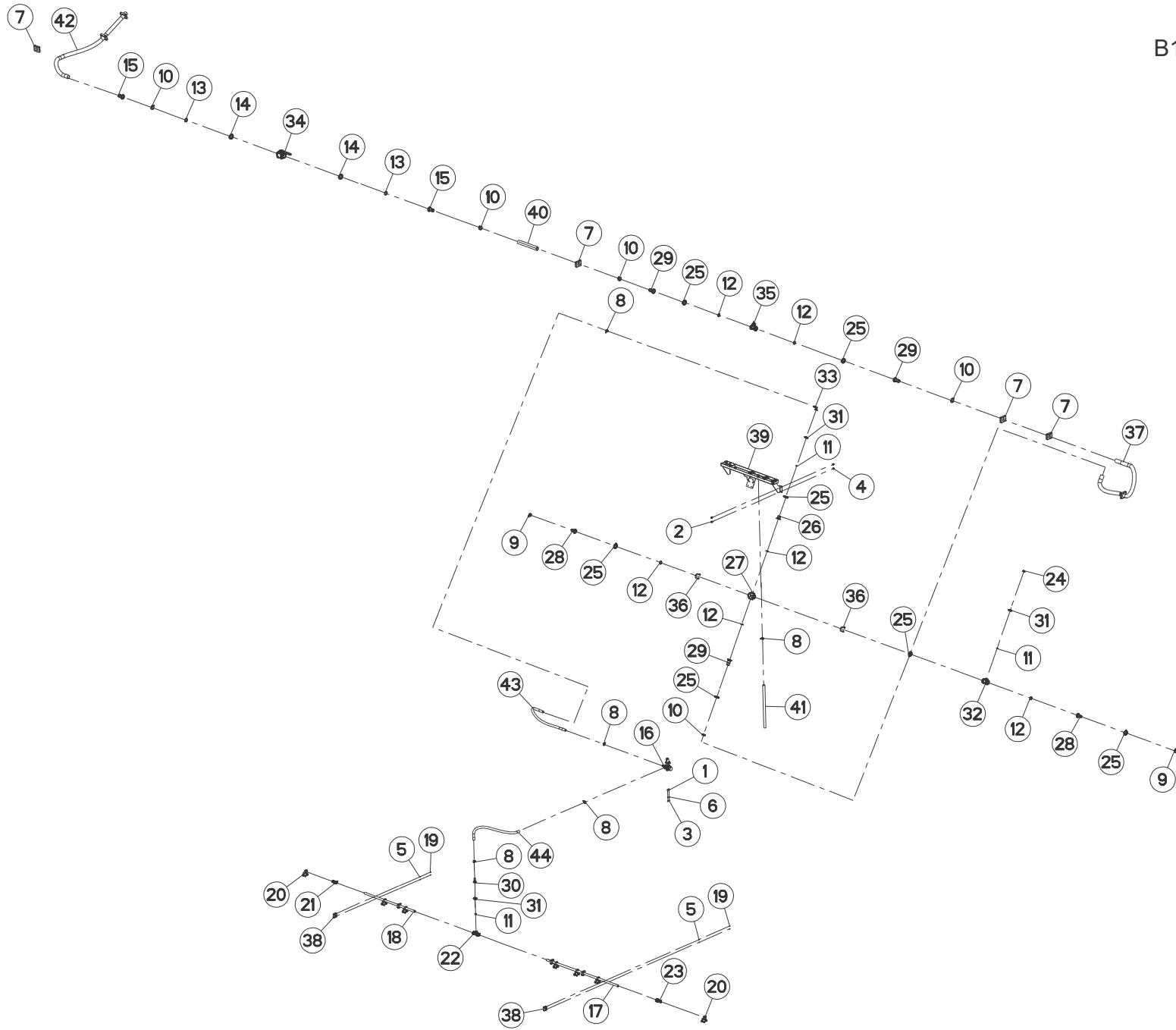
PULVERIZACAO 36M (PONTEIRA DE

PULVERIZACION 36M (CABEZAL DE

SPRAYING 36M (DISTRIBUTION HEA

PULVÉRISATION 36M (TETE DE DIS

Rep	Nr	Qt	Designação	Designación	Description	Désignation	Observação - observación - Remark - Remarque
001	80060823	018	PARAFUSO DE CABEÇA HEXA.FLZNNC	TORNILLO CABEZA HEXAGON.FLZNNC	SCREW, HEX HEAD FLZNNC	VIS TETE HEXAGONALE FLZNNC	
002	80200810	020	PORCA HEXAGONAL FLZNNC	TUERCA HEXAGONAL FLZNNC	HEXAGON NUT FLZNNC	ECROU HEXAGONAL FLZNNC	
003	80250601	024	ARRUELA LISA INOX A2	ARANDELA LISA INOX A2	PLAIN WASHER INOX A2	RONDELLE PLATE INOX A2	
004	80250800	036	ARRUELA LISA INOX A2	ARANDELA LISA	SMOOTH WASHER SS M 8	RONDELLE PLATE INOX A2	
005	83090315	005	SUPORTE	SOPORTE	SUPPORT	SUPPORT	
006	83668000	003	FIXADOR	FIXADOR	GASKET	JOINT PLAT	
007	B0471661	002	TUBO	TUBO	TUBE	TUBE	
008	B0471662	001	TUBO	TUBO	TUBE	TUBE	
009	B0767757	024	PORCA SEXTAVADA M6 INOX			PORCA SEXTAVADA M6 INOX	
010	B0769797	002	SUPORTE	SOPORTE	SUPPORT	SUPPORT	
011	B0770093	016	PORTA BICO	PORTA-BOQUILLAS	HOLDER, NOZZLE	PORTE-BUSES	
012	B0770686	003	TAMPAO	TAPA	CAP	CAPUCHON	
013	B0770689	003	FIXACAO	CONEXION	MOUNT	FIXATION	
014	B0770701	003	TAMPAO	TAPA	CAP	CAPUCHON	
015	B0770971	003	SUPORTE	SOPORTE	SUPPORT	SUPPORT	
016	B0771008	001	ABRACADEIRA	BRIDA	CLAMP	BRIDE	
017	B0771274	002	TERMINAL	TERMINAL	TERMINAL	TERMINAL	
018	B2003410	009	ABRACADEIRA	BRIDA	CLAMP	BRIDE	
019	B2003940	001	TRAVA	TRABA	CATCH	GACHE	
020	B2003990	001	VALVULA	VÁLVULA	VALVE	VALVE	
021	B2004040	002	SUPORTE	SOPORTE	SUPPORT	SUPPORT	
022	B2004050	001	PAREDE LATERAL	PARED LATERAL	SIDE	PAROI LATERALE	
023	B2004080	002	TUBO	TUBO	TUBE	TUBE	
024	B2004090	001	TUBO	TUBO	TUBE	TUBE	
025	B2004100	001	SUPORTE	SOPORTE	SUPPORT	SUPPORT	
026	B2004130	001	ABRACADEIRA	BRIDA	CLAMP	BRIDE	
027	B2004160	003	BARRA ROSCADA	EJE ROSCADO	ROD, THREADED	TIGE FILETEE	
028	B2004340	001	ACOPLADOR	ACOPLADOR	COUPLER	COUPLEUR	
029	B2012820	012	CHAPA	CHAPA	SHEET	TOLE	
030	B2003490	001	MANGUEIRA HIDRÁULICA	MANGUERA FLEXIBLE	HOSE, HYDRAULIC	FLEXIBLE	
031	B2024740	001	MANGUEIRA HIDRÁULICA	MANGUERA FLEXIBLE	HOSE, HYDRAULIC	FLEXIBLE	
032	B2024750	001	MANGUEIRA HIDRÁULICA	MANGUERA FLEXIBLE	HOSE, HYDRAULIC	FLEXIBLE	
033	B2024760	001	MANGUEIRA HIDRÁULICA	MANGUERA FLEXIBLE	HOSE, HYDRAULIC	FLEXIBLE	





PULVERIZACAO PI (40M)

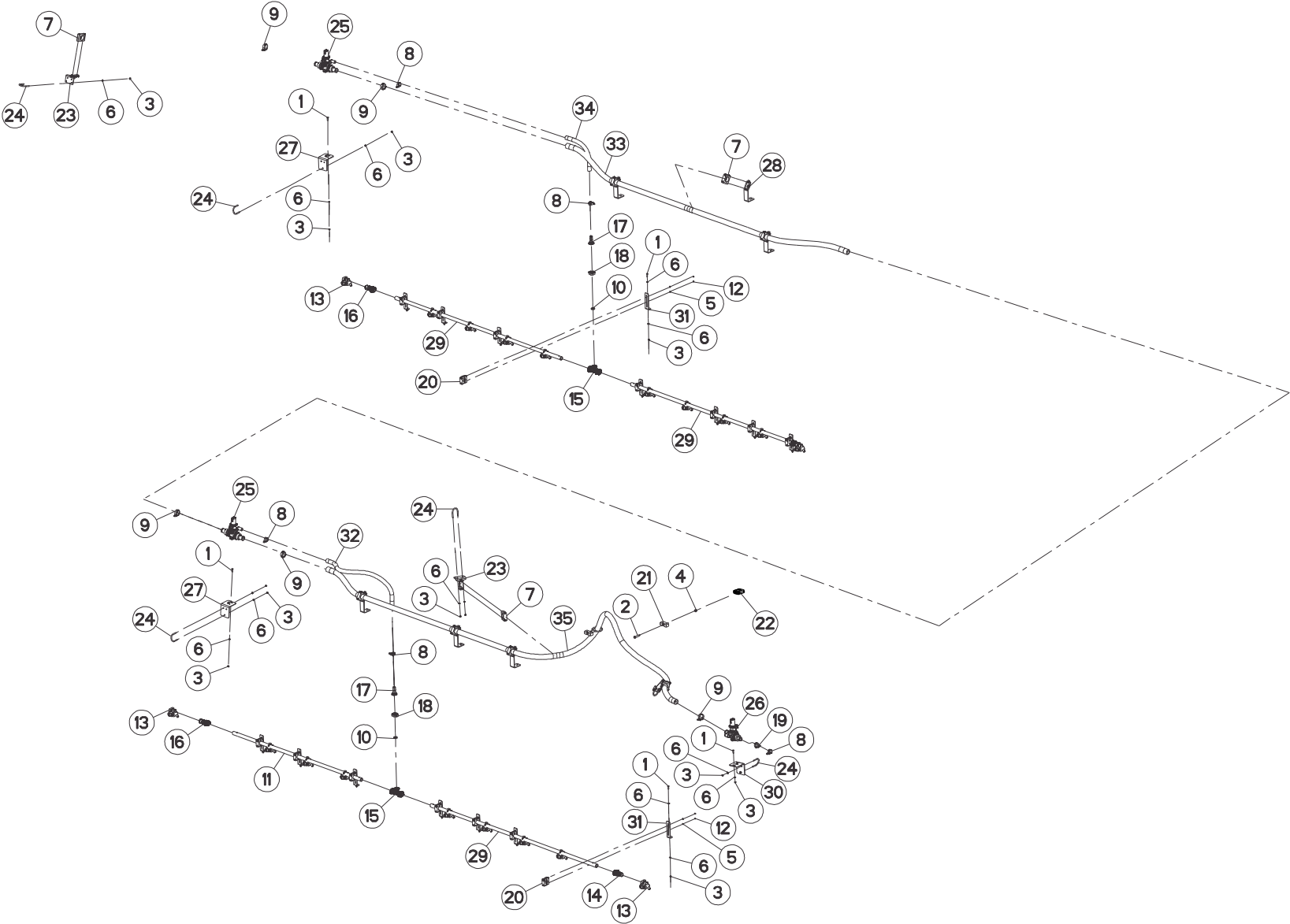
PULVERIZACION PI (40M)

SPRAYING PI (40M)

PULVÉRISATION PI (40M)

Observação - observación - Remark - Remarque

Rep	Nr	Qt	Designação	Designación	Description	Désignation	Observação - observación - Remark - Remarque
001	80060823	002	PARAFUSO DE CABEÇA HEXA.FLZNNC	TORNILLO CABEZA HEXAGON.FLZNNC	SCREW, HEX HEAD FLZNNC	VIS TETE HEXAGONALE FLZNNC	
002	80171235	004	PARAFUSO SEXT.FLANGEADO FLZNNC	TORNILLO HEXAGONAL FLZNNC	FLANGE HEX. SCREW M12X35 DIN69	VIS TETE HEXAG.A EMBASE FLZNNC	
003	80200817	002	PORCA HEXAGONAL FLZNNC	TUERCA AUTOTRABANTE M8 LATON	SELF-LOCKING NUT FLZNNC	ECROU HEX.BAS AUTOFR.FLZNNC	
004	80201220	004	PORCA HEXAGONAL FLZNNC	TUERCA HEXAGONAL FLZNNC	SELF-LOCKING NUT FLZNNC	ECROU HEXAG.EMBA.AUTOFR.FLZNNC	
005	80250601	010	ARRUELA LISA INOX A2	ARANDELA LISA INOX A2	PLAIN WASHER INOX A2	RONDELLE PLATE INOX A2	
006	80250800	002	ARRUELA LISA INOX A2	ARANDELA LISA	SMOOTH WASHER SS M 8	RONDELLE PLATE INOX A2	
007	82300135	007	SUPORTE	SOPORTE	SUPPORT	SUPPORT	
008	83090315	005	SUPORTE	SOPORTE	SUPPORT	SUPPORT	
009	83090317	002	SUPORTE	SOPORTE	SUPPORT	SUPPORT	
010	83090318	004	SUPORTE	SOPORTE	SUPPORT	SUPPORT	
011	83668000	003	FIXADOR	FIXADOR	GASKET	JOINT PLAT	
012	83668001	006	FIXADOR	FIXADOR	GASKET	JOINT PLAT	
013	83668002	002	FIXADOR	FIXADOR	GASKET	JOINT PLAT	
014	83673177	002	ABRACADEIRA, MANGUEIRA	COLLERA	CLAMP, HOSE	COLLIER	
015	83673182	002	TERMINAL	TERMINAL	TERMINAL	TERMINAL	
016	B0270923	001	VALVULA	VÁLVULA	VALVE	VALVE	
017	B0471661	001	TUBO	TUBO	TUBE	TUBE	
018	B0471662	001	TUBO	TUBO	TUBE	TUBE	
019	B0767757	010	PORCA SEXTAVADA M6 INOX			PORCA SEXTAVADA M6 INOX	
020	B0770093	007	PORTA BICO	PORTA-BOQUILLAS	HOLDER, NOZZLE	PORTE-BUSES	
021	B0770686	001	TAMPAO	TAPA	CAP	CAPUCHON	
022	B0770689	001	FIXACAO	CONEXION	MOUNT	FIXATION	
023	B0770701	001	TAMPAO	TAPA	CAP	CAPUCHON	
024	B0770950	001	BUJAO	TAPON	PLUG	BOUCHON	
025	B0770953	008	ABRACADEIRA	BRIDA	CLAMP	BRIDE	
026	B0770955	001	TERMINAL	TERMINAL	TERMINAL	TERMINAL	
027	B0770956	001	TAMPA, PLUG	OBTURADOR	COVER, PLUG	OBTURATEUR	
028	B0770959	002	TERMINAL	TERMINAL	TERMINAL	TERMINAL	
029	B0770960	002	TERMINAL	TERMINAL	TERMINAL	TERMINAL	
030	B0770961	001	TERMINAL	TERMINAL	TERMINAL	TERMINAL	
031	B0770971	003	SUPORTE	SOPORTE	SUPPORT	SUPPORT	
032	B0771001	001	ADAPTADOR, HIDRAULICO	ADAPTADOR	FITTING, HYDRAULIC, ADAPTER	ADAPTATEUR	
033	B0771274	001	TERMINAL	TERMINAL	TERMINAL	TERMINAL	
034	B0771278	001	VALVULA	VÁLVULA	VALVE	VALVE	
035	B0772338	001	VALVULA	VÁLVULA	VALVE	VALVE	
036	B0772339	002	PARAFUSO	TORNILLO	SCREW	VIS	
037	B2003320	001	MANGUEIRA HIDRÁULICA	MANGUERA FLEXIBLE	HOSE, HYDRAULIC	FLEXIBLE	
038	B2003410	005	ABRACADEIRA	BRIDA	CLAMP	BRIDE	
039	B2003660	001	TRAVESSA	TRAVESA	TUBE, CROSS	TRAVERSE	
040	B2003770	001	MANGUEIRA HIDRÁULICA	MANGUERA FLEXIBLE	HOSE, HYDRAULIC	FLEXIBLE	
041	B2009740	001	MANGUEIRA HIDRÁULICA	MANGUERA FLEXIBLE	HOSE, HYDRAULIC	FLEXIBLE	
042	B2003330	001	MANGUEIRA HIDRÁULICA	MANGUERA FLEXIBLE	HOSE, HYDRAULIC	FLEXIBLE	
043	B2003340	001	MANGUEIRA HIDRÁULICA	MANGUERA FLEXIBLE	HOSE, HYDRAULIC	FLEXIBLE	
044	B2003340	001	MANGUEIRA HIDRÁULICA	MANGUERA FLEXIBLE	HOSE, HYDRAULIC	FLEXIBLE	





PULVERIZACAO BARRAS (40M)

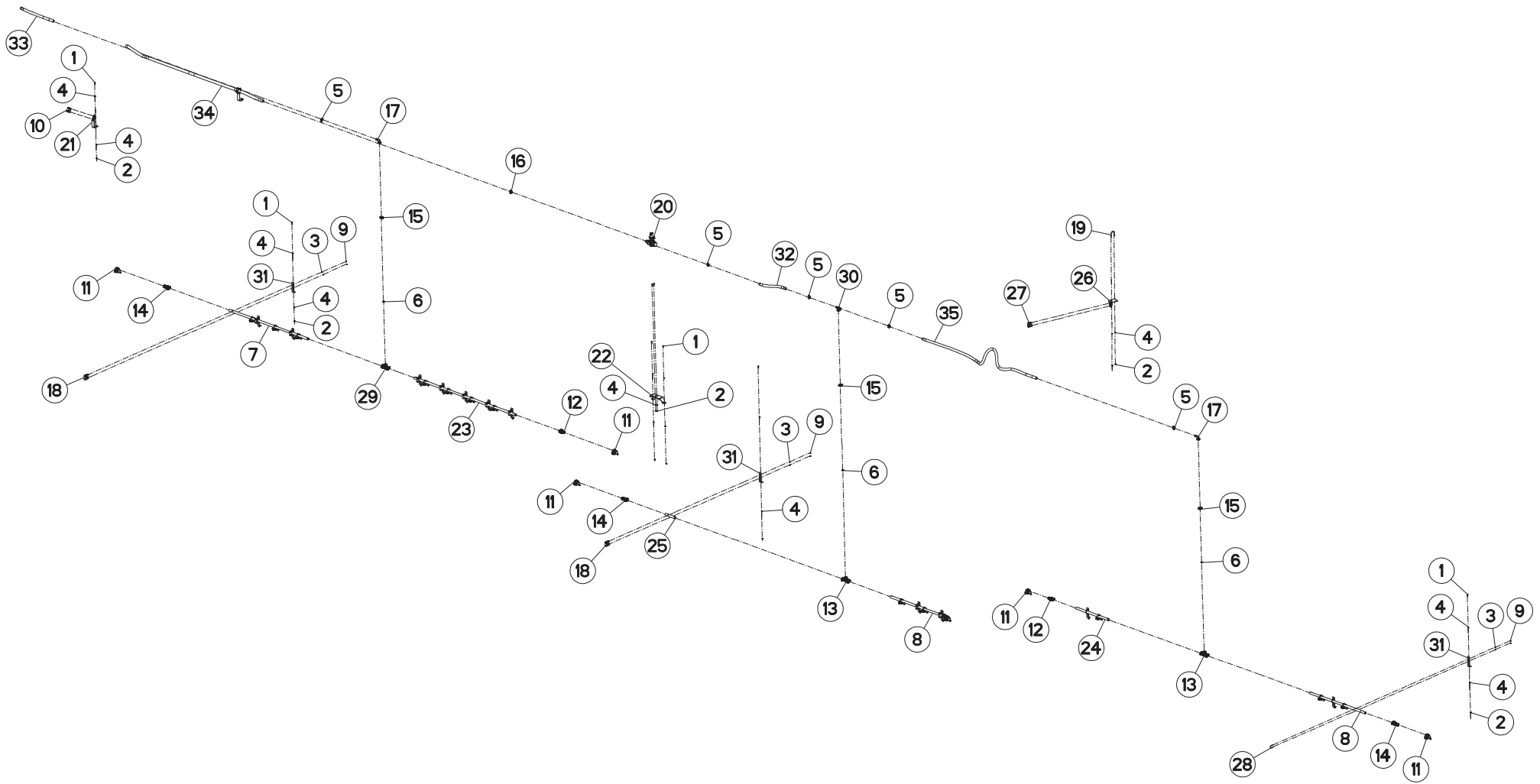
PULVERIZACION BARRAS (40M)

SPRAYING BARRAS (40M)

PULVÉRISATION BARRAS (40M)

Observação - observación - Remark - Remarque

Rep	Nr	Qt	Designação	Designación	Description	Désignation	Observação - observación - Remark - Remarque
001	80060823	021	PARAFUSO DE CABEÇA HEXA.FLZNNC	TORNILLO CABEZA HEXAGON.FLZNNC	SCREW, HEX HEAD FLZNNC	VIS TETE HEXAGONALE FLZNNC	
002	80061201	002	PARAFUSO CABEÇA HEXAG.INOX	TORNILLO HEXAGONAL INOX	HEXAGON HEAD SCREW INOX	VIS TETE HEXAGONALE INOX	
003	80200810	031	PORÇA HEXAGONAL FLZNNC	TUERCA HEXAGONAL FLZNNC	HEXAGON NUT FLZNNC	ECROU HEXAGONAL FLZNNC	
004	80201231	002	PORÇA HEXAGONAL INOX	TUERCA HEXAGONAL INOX	SELF-LOCKING NUT INOX	ECROU HEXAG.AUTOFREINE INOX	
005	80250601	030	ARRUELA LISA INOX A2	ARANDELA LISA INOX A2	PLAIN WASHER INOX A2	RONDELLE PLATE INOX A2	
006	80250800	046	ARRUELA LISA INOX A2	ARANDELA LISA	SMOOTH WASHER SS M 8	RONDELLE PLATE INOX A2	
007	82300134	008	ABRAÇADEIRA LISA SIMPLE STAUFF		COLLAR	COLLIER SIMPLE STAUFF	
008	83090315	005	SUPORTE	SOPORTE	SUPPORT	SUPPORT	
009	83090317	005	SUPORTE	SOPORTE	SUPPORT	SUPPORT	
010	83668000	002	FIXADOR	FIXADOR	GASKET	JOINT PLAT	
011	B0471661	001	TUBO	TUBO	TUBE	TUBE	
012	B0767757	030	PORÇA SEXTAVADA M6 INOX			PORÇA SEXTAVADA M6 INOX	
013	B0770093	019	PORTA BICO	PORTA-BOQUILLAS	HOLDER, NOZZLE	PORTE-BUSES	
014	B0770686	002	TAMPAO	TAPA	CAP	CAPUCHON	
015	B0770689	002	FIXACAO	CONEXION	MOUNT	FIXATION	
016	B0770701	002	TAMPAO	TAPA	CAP	CAPUCHON	
017	B0770961	002	TERMINAL	TERMINAL	TERMINAL	TERMINAL	
018	B0770971	002	SUPORTE	SOPORTE	SUPPORT	SUPPORT	
019	B0771008	001	ABRACADEIRA	BRIDA	CLAMP	BRIDE	
020	B2003410	015	ABRACADEIRA	BRIDA	CLAMP	BRIDE	
021	B2003710	002	BLOCO	BLOCO	BLOCK	BLOC	
022	82300134	002	ABRAÇADEIRA LISA SIMPLE STAUFF		COLLAR	COLLIER SIMPLE STAUFF	
023	B2003920	002	SUPORTE	SOPORTE	SUPPORT	SUPPORT	
024	B2003940	005	TRAVA	TRABA	CATCH	GACHE	
025	B2003970	002	VALVULA	VÁLVULA	VALVE	VALVE	
026	B2003980	001	VALVULA	VÁLVULA	VALVE	VALVE	
027	B2004020	003	SUPORTE	SOPORTE	SUPPORT	SUPPORT	
028	B2004060	006	SUPORTE	SOPORTE	SUPPORT	SUPPORT	
029	B2004070	003	TUBO	TUBO	TUBE	TUBE	
030	B2004020	001	SUPORTE	SOPORTE	SUPPORT	SUPPORT	
031	B2012820	015	CHAPA	CHAPA	SHEET	TOLE	
032	B2003340	001	MANGUEIRA HIDRÁULICA	MANGUERA FLEXIBLE	HOSE, HYDRAULIC	FLEXIBLE	
033	B2003480	001	MANGUEIRA HIDRÁULICA	MANGUERA FLEXIBLE	HOSE, HYDRAULIC	FLEXIBLE	
034	B2003490	001	MANGUEIRA HIDRÁULICA	MANGUERA FLEXIBLE	HOSE, HYDRAULIC	FLEXIBLE	
035	B2003510	001	MANGUEIRA HIDRÁULICA	MANGUERA FLEXIBLE	HOSE, HYDRAULIC	FLEXIBLE	





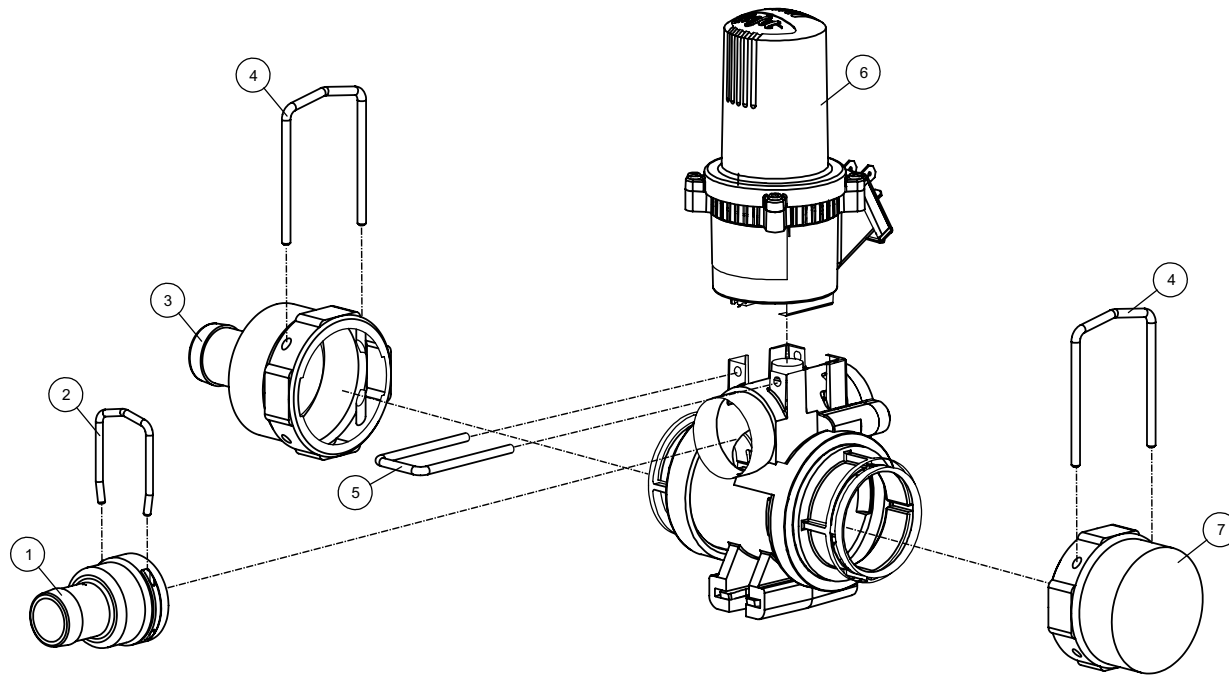
PULVERIZACAO PIII (40M)

PULVERIZACION PIII (40M)

SPRAYING PIII (40M)

PULVÉRISATION PIII (40M)

Rep	Nr	Qt	Designação	Designación	Description	Désignation	Observação - observación - Remark - Remarque
001	80060823	020	PARAFUSO DE CABEÇA HEXA.FLZNNC	TORNILLO CABEZA HEXAGON.FLZNNC	SCREW, HEX HEAD FLZNNC	VIS TETE HEXAGONALE FLZNNC	
002	80200810	022	PORCA HEXAGONAL FLZNNC	TUERCA HEXAGONAL FLZNNC	HEXAGON NUT FLZNNC	ECROU HEXAGONAL FLZNNC	
003	80250601	028	ARRUELA LISA INOX A2	ARANDELA LISA INOX A2	PLAIN WASHER INOX A2	RONDELLE PLATE INOX A2	
004	80250800	040	ARRUELA LISA INOX A2	ARANDELA LISA	SMOOTH WASHER SS M 8	RONDELLE PLATE INOX A2	
005	83090315	005	SUPORTE	SOPORTE	SUPPORT	SUPPORT	
006	83668000	003	FIXADOR	FIXADOR	GASKET	JOINT PLAT	
007	B0471661	001	TUBO	TUBO	TUBE	TUBE	
008	B0471662	002	TUBO	TUBO	TUBE	TUBE	
009	B0767757	028	PORCA SEXTAVADA M6 INOX			PORCA SEXTAVADA M6 INOX	
010	B0769797	002	SUPORTE	SOPORTE	SUPPORT	SUPPORT	
011	B0770093	018	PORTA BICO	PORTA-BOQUILLAS	HOLDER, NOZZLE	PORTE-BUSES	
012	B0770686	003	TAMPAO	TAPA	CAP	CAPUCHON	
013	B0770689	003	FIXACAO	CONEXION	MOUNT	FIXATION	
014	B0770701	003	TAMPAO	TAPA	CAP	CAPUCHON	
015	B0770971	003	SUPORTE	SOPORTE	SUPPORT	SUPPORT	
016	B0771008	001	ABRACADEIRA	BRIDA	CLAMP	BRIDE	
017	B0771274	002	TERMINAL	TERMINAL	TERMINAL	TERMINAL	
018	B2003410	011	ABRACADEIRA	BRIDA	CLAMP	BRIDE	
019	B2003940	001	TRAVA	TRABA	CATCH	GACHE	
020	B2003990	001	VALVULA	VÁLVULA	VALVE	VALVE	
021	B2004040	002	SUPORTE	SOPORTE	SUPPORT	SUPPORT	
022	B2004050	001	PAREDE LATERAL	PARED LATERAL	SIDE	PAROI LATERALE	
023	B2004070	001	TUBO	TUBO	TUBE	TUBE	
024	B2004080	001	TUBO	TUBO	TUBE	TUBE	
025	B2004090	001	TUBO	TUBO	TUBE	TUBE	
026	B2004100	001	SUPORTE	SOPORTE	SUPPORT	SUPPORT	
027	B2004130	001	ABRACADEIRA	BRIDA	CLAMP	BRIDE	
028	B2004160	003	BARRA ROSCADA	EJE ROSCADO	ROD, THREADED	TIGE FILETEE	
029	B0770689	001	FIXACAO	CONEXION	MOUNT	FIXATION	
030	B2004340	001	ACOPLADOR	ACOPLADOR	COUPLER	COUPLEUR	
031	B2012820	014	CHAPA	CHAPA	SHEET	TOLE	
032	B2003490	001	MANGUEIRA HIDRÁULICA	MANGUERA FLEXIBLE	HOSE, HYDRAULIC	FLEXIBLE	
033	B2003520	001	MANGUEIRA HIDRÁULICA	MANGUERA FLEXIBLE	HOSE, HYDRAULIC	FLEXIBLE	
034	B2003530	001	MANGUEIRA HIDRÁULICA	MANGUERA FLEXIBLE	HOSE, HYDRAULIC	FLEXIBLE	
035	B2003540	001	MANGUEIRA HIDRÁULICA	MANGUERA FLEXIBLE	HOSE, HYDRAULIC	FLEXIBLE	



STRONGER_MT

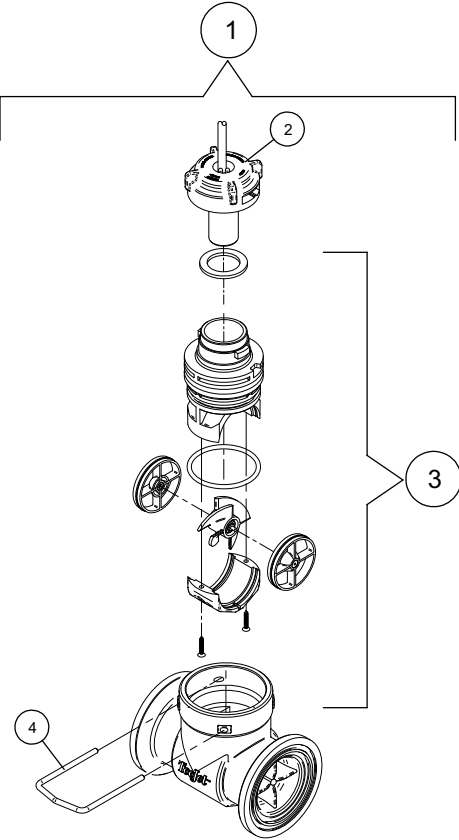
17H7200746>



B18R0225 A

ESTRUTURA ELETROVALVULA QUADRO ESTRUCTURA ELETROVALVULA QUADR STRUCTURE ELETROVALVULA QUADRO STRUCTURE ELETROVALVULA QUADRO

Rep	Nr	Qt	Designação	Designación	Description	Désignation	Observação - observación - Remark - Remarque
001	B0772582	001	CONEXAO	RACOR	FITTING	RACCORD	
002	B0772621	001	ARGOLA	GARRA	LUG	CRAMPON	
003	B0772578	001	CONEXAO	PIEZA DE UNION	CONNECTOR	CONEXAO	
004	B0772620	002	ARGOLA	GARRA	LUG	CRAMPON	
005	B0772622	001	ARGOLA	GARRA	LUG	CRAMPON	
006	B0772577	001	MOTOR ELETRICO	MOTOR	MOTOR, ELECTRIC	MOTEUR ELECTRIQUE	
007	B0772581	001	CONEXAO	RACOR	FITTING	RACCORD	



STRONGER_MT

17H7200746>



B18R0231 A

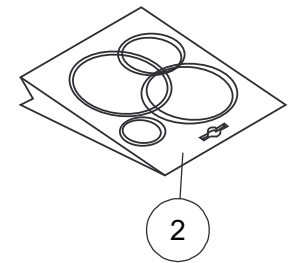
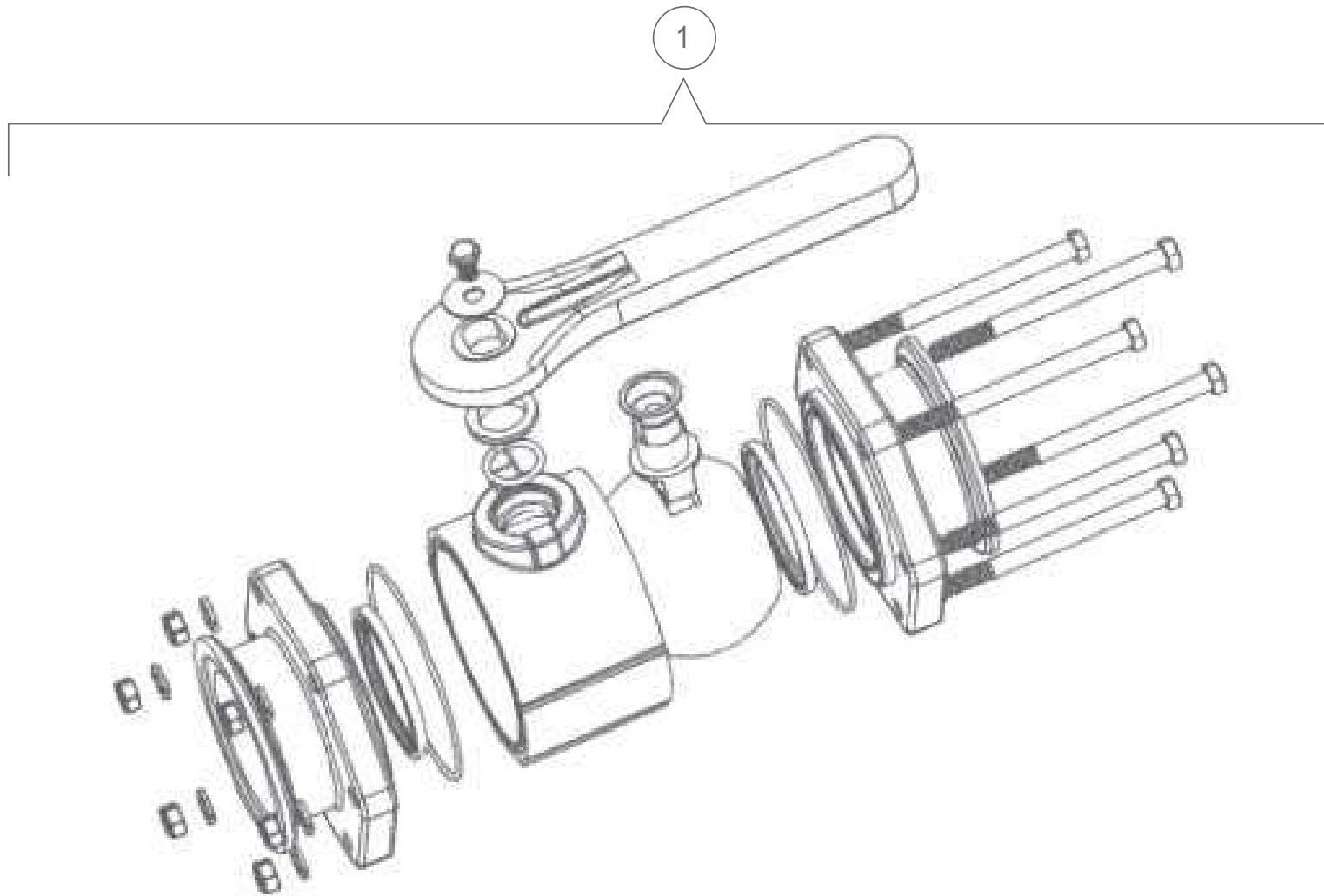
ESTRUTURA FLUXOMETRO

ESTRUCTURA FLUXOMETRO

STRUCTURE FLUXOMETRO

STRUCTURE FLUXOMETRO

Rep	Nr	Qt	Designação	Designación	Description	Désignation	Observação - observación - Remark - Remarque
001	B0772338	001	VALVULA	VÁLVULA	VALVE	VALVE	
002	B0772576	001	SENSOR FLUXOMETRO 802 C/CABO	SENSOR FLUXOMETRO 802 C/ CABO	SENSOR FLUXOMETRO 802 C/ CABLE	SENSOR FLUXOMETRO 802 C/CABO	
003	B0772575	001	KIT REPARO FLUXOMETRO 802	JUEGO DE REPARACION	REPAIR KIT	KIT REPARO FLUXOMETRO 802	
004	B0772625	001	ARGOLA	GARRA	LUG	CRAMPON	



STRONGER_MT

17H7200746>



B18R0230 A

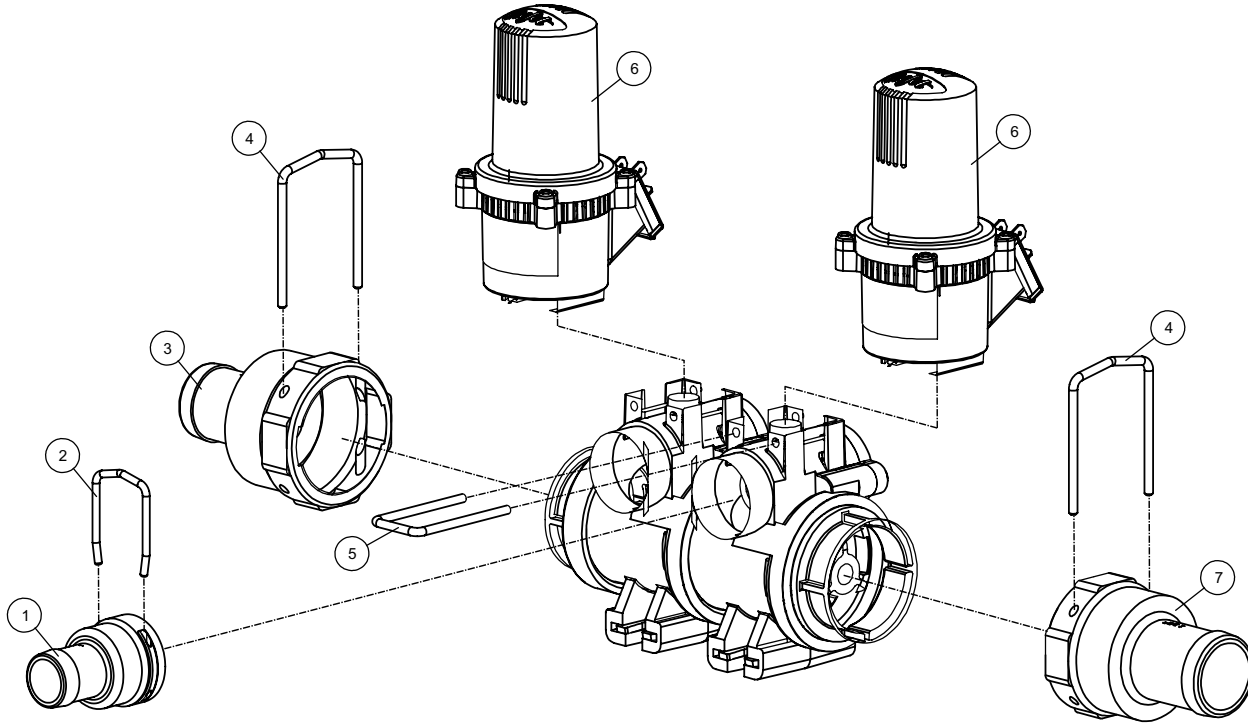
VALVULA DE SELECAO 2 VIAS

VÁLVULA DE SELECCIÓN 2 VIAS

SELECTION VALVE 2 VIAS

VANNE DE SELECTION 2 VIAS

Rep	Nr	Qt	Designação	Designación	Description	Désignation	Observação - observación - Remark - Remarque
001	B0771278	001	VALVULA	VÁLVULA	VALVE	VALVE	
002	B0772583	001	KIT REP.VALV.ESF.2V MAN.2 POL.	JUEGO DE REPARACION	REPAIR KIT	KIT REP.VALV.ESF.2V MAN.2 POL.	



STRONGER_MT

17H7200746>



B18R0226 A

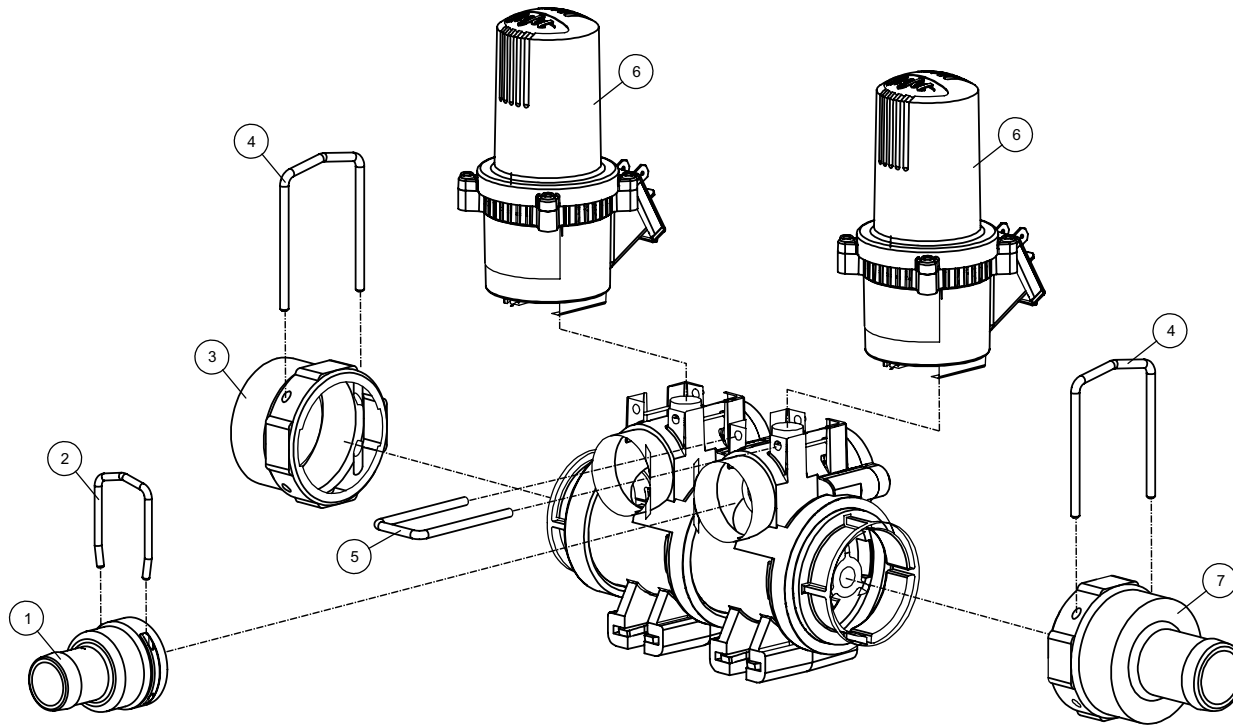
ESTRUTURA ELETROVALVULA

ESTRUCTURA ELETROVALVULA

STRUCTURE ELETROVALVULA

STRUCTURE ELETROVALVULA

Rep	Nr	Qt	Designação	Designación	Description	Désignation	Observação - observación - Remark - Remarque
001	B0772582	002	CONEXAO	RACOR	FITTING	RACCORD	
002	B0772621	002	ARGOLA	GARRA	LUG	CRAMPON	
003	B0772579	001	CONEXAO	RACOR	FITTING	RACCORD	
004	B0772620	002	ARGOLA	GARRA	LUG	CRAMPON	
005	B0772622	002	ARGOLA	GARRA	LUG	CRAMPON	
006	B0772577	002	MOTOR ELETRICO	MOTOR	MOTOR, ELECTRIC	MOTEUR ELECTRIQUE	
007	B0772580	001	CONEXAO	RACOR	FITTING	RACCORD	



STRONGER_MT

17H7200746>



B18R0227 A

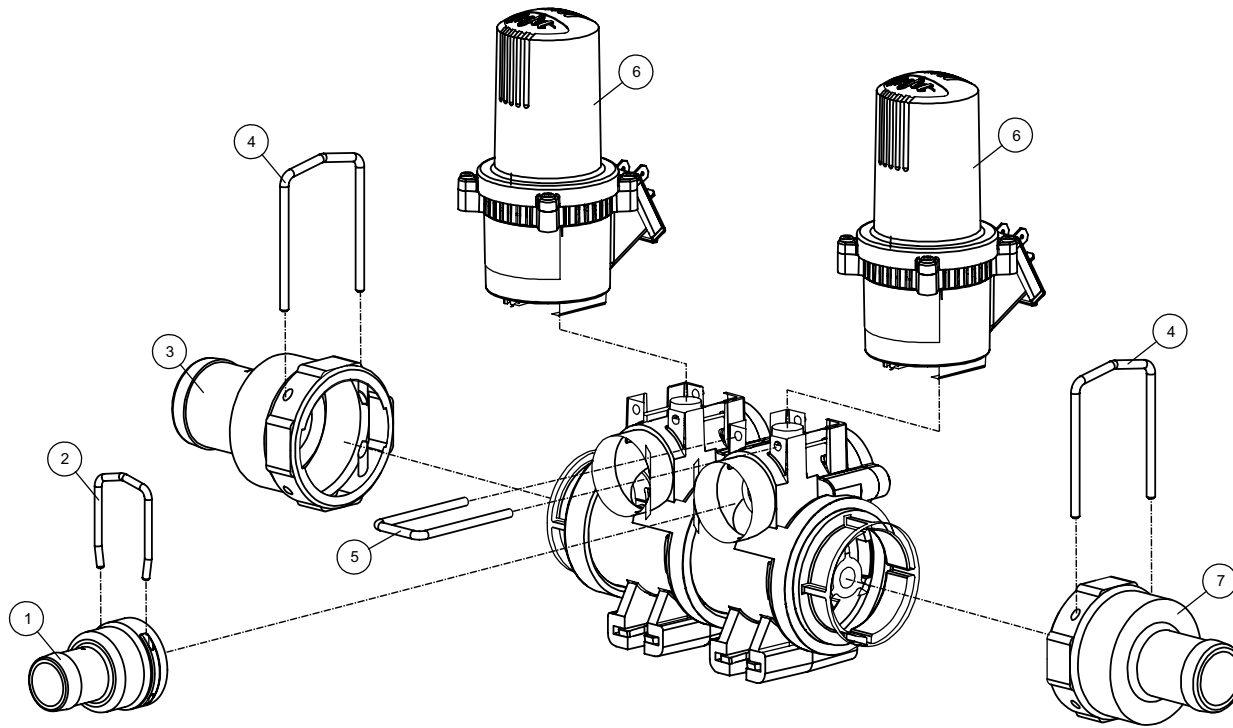
ESTRUTURA ELETROVALVULA

ESTRUCTURA ELETROVALVULA

STRUCTURE ELETROVALVULA

STRUCTURE ELETROVALVULA

Rep	Nr	Qt	Designação	Designación	Description	Désignation	Observação - observación - Remark - Remarque
001	B0772582	002	CONEXAO	RACOR	FITTING	RACCORD	
002	B0772621	002	ARGOLA	GARRA	LUG	CRAMPON	
003	B0772581	001	CONEXAO	RACOR	FITTING	RACCORD	
004	B0772620	002	ARGOLA	GARRA	LUG	CRAMPON	
005	B0772622	002	ARGOLA	GARRA	LUG	CRAMPON	
006	B0772577	002	MOTOR ELETRICO	MOTOR	MOTOR, ELECTRIC	MOTEUR ELECTRIQUE	
007	B0772579	001	CONEXAO	RACOR	FITTING	RACCORD	



STRONGER_MT

17H7200746>



B18R0228 A

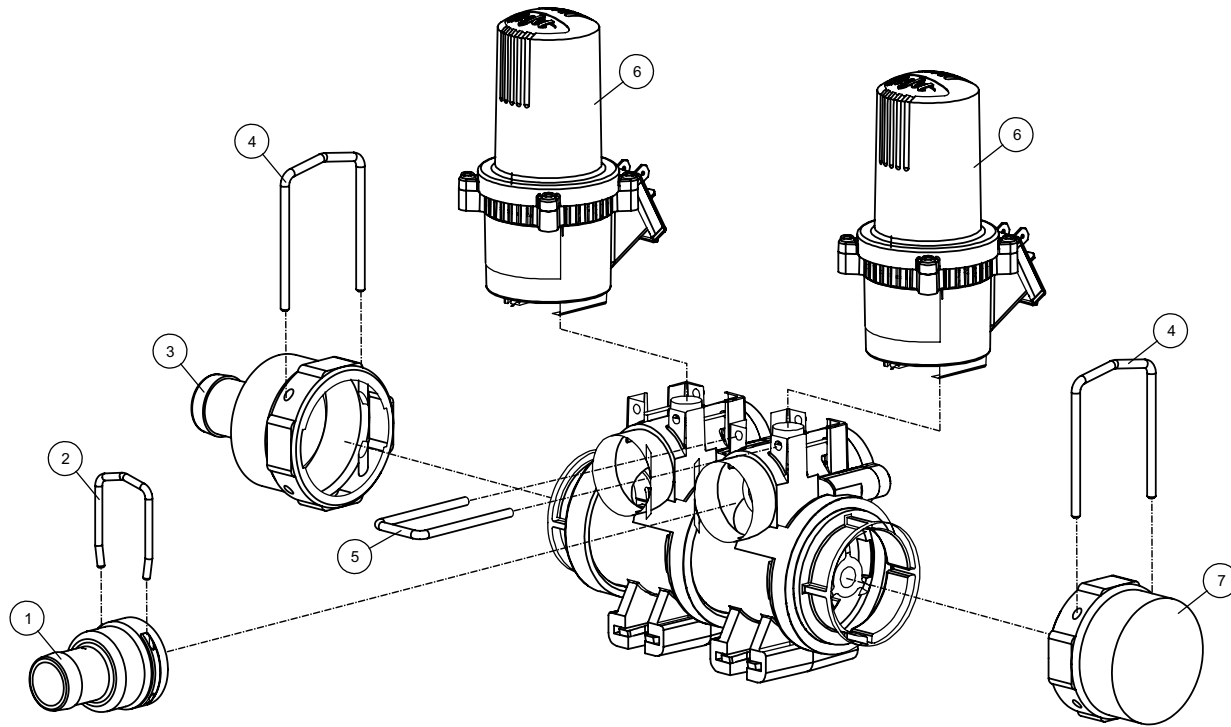
ESTRUTURA ELETROVALVULA

ESTRUCTURA ELETROVALVULA

STRUCTURE ELETROVALVULA

STRUCTURE ELETROVALVULA

Rep	Nr	Qt	Designação	Designación	Description	Désignation	Observação - observación - Remark - Remarque
001	B0772582	002	CONEXAO	RACOR	FITTING	RACCORD	
002	B0772621	002	ARGOLA	GARRA	LUG	CRAMPON	
003	B0772580	001	CONEXAO	RACOR	FITTING	RACCORD	
004	B0772620	002	ARGOLA	GARRA	LUG	CRAMPON	
005	B0772622	002	ARGOLA	GARRA	LUG	CRAMPON	
006	B0772577	002	MOTOR ELETRICO	MOTOR	MOTOR, ELECTRIC	MOTEUR ELECTRIQUE	
007	B0772579	001	CONEXAO	RACOR	FITTING	RACCORD	



STRONGER_MT

17H7200746>



B18R0229 A

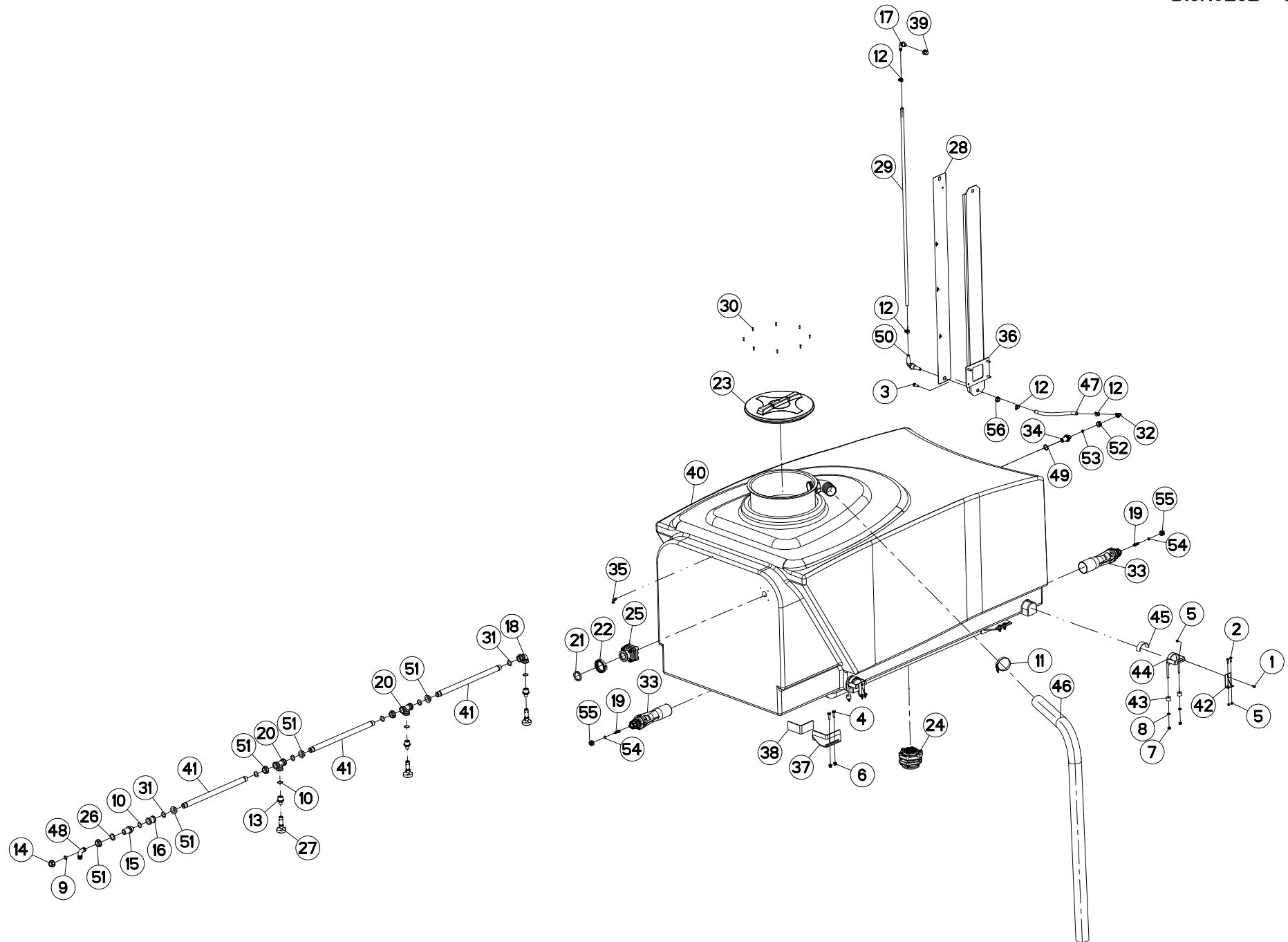
ESTRUTURA ELETROVALVULA

ESTRUCTURA ELETROVALVULA

STRUCTURE ELETROVALVULA

STRUCTURE ELETROVALVULA

Rep	Nr	Qt	Designação	Designación	Description	Désignation	Observação - observación - Remark - Remarque
001	B0772582	002	CONEXAO	RACOR	FITTING	RACCORD	
002	B0772621	002	ARGOLA	GARRA	LUG	CRAMPON	
003	B0772579	001	CONEXAO	RACOR	FITTING	RACCORD	
004	B0772620	002	ARGOLA	GARRA	LUG	CRAMPON	
005	B0772622	002	ARGOLA	GARRA	LUG	CRAMPON	
006	B0772577	002	MOTOR ELETRICO	MOTOR	MOTOR, ELECTRIC	MOTEUR ELECTRIQUE	
007	B0772581	001	CONEXAO	RACOR	FITTING	RACCORD	





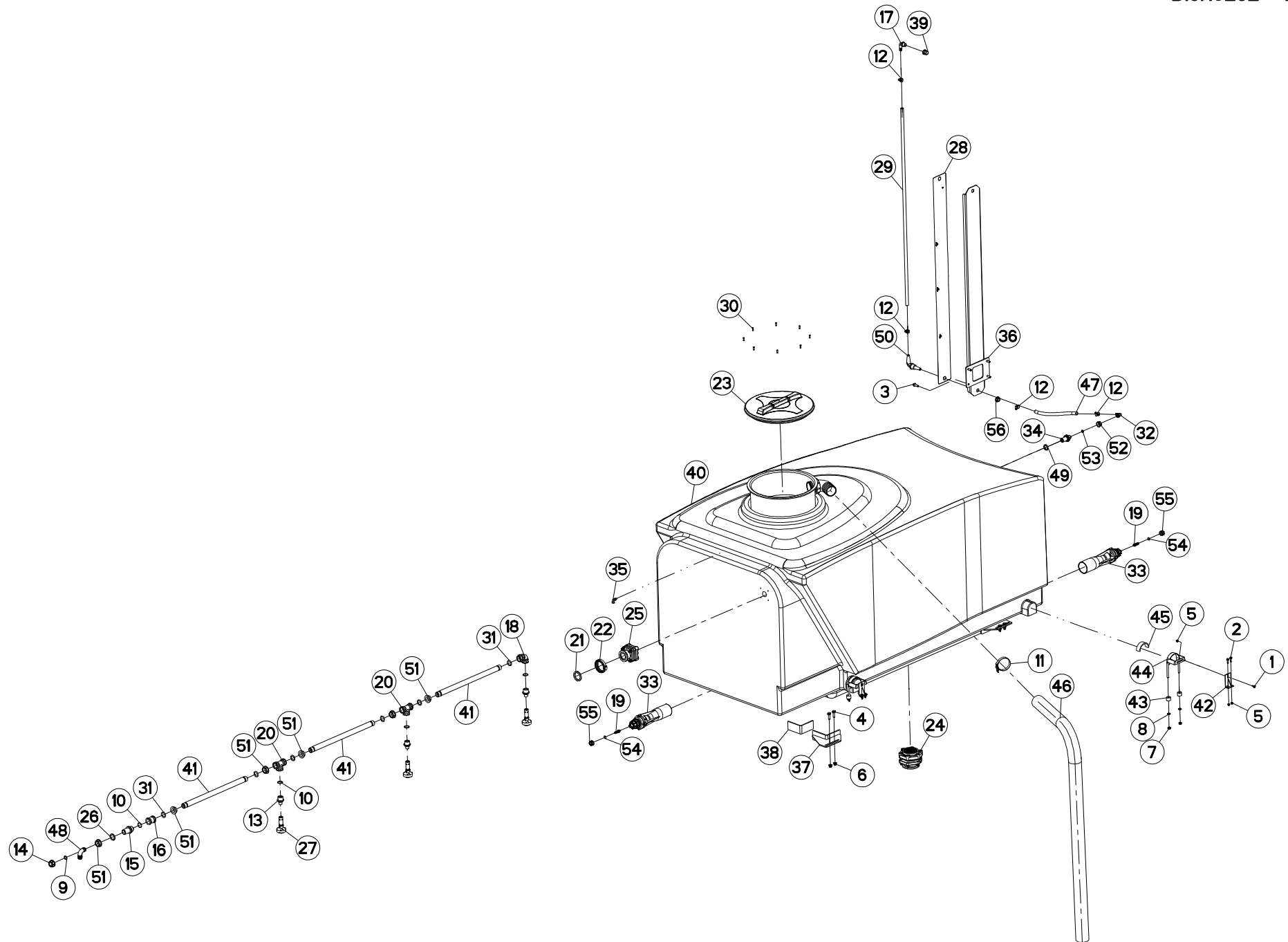
RESERVATORIO 3000L

DEPÓSITO 3000L

TANK 3000L

RÉSERVOIR 3000L

Rep	Nr	Qt	Designação	Designación	Description	Désignation	Observação - observación - Remark - Remarque
001	80170620	004	PARAF.SEXT.FLANGEADO FE/ZNXC3	TORNILLO HEXAGONAL FE/ZNXC3	HEX. FLANGE SCREW FE/ZNXC3	VIS TETE HEXAG.EMBASE FE/ZNXC3	
002	80170625	004	PARAF.SEXT.FLANGEADO FE/ZNXC3	TORNILLO HEXAGONAL FE/ZNXC3	HEXAGON FLANGE SCREW FE/ZNXC3	VIS TETE HEXAG.EMBASE FE/ZNXC3	
003	80171030	004	PARAF.SEXT.FLANGEADO FE/ZNXC3	TORNILLO HEXAGONAL FE/ZNXC3	HEXAGON FLANGE SCREW FE/ZNXC3	VIS TETE HEXAG.EMBASE FE/ZNXC3	
004	80171035	008	PARAF.SEXT.FLANGEADO FE/ZNXC3	TORNILLO HEXAGONAL FE/ZNXC3	FLANGE SCREW M10X35 DIN 6921	VIS TETE HEXAG.EMBASE FE/ZNXC3	
005	80200620	012	PORCA HEXAGONAL FLZNNC	TUERCA HEXAGONAL FLZNNC	FLANGE NUT FLZNNC	ECROU HEX.EMB.AUTOFR.FLZNNC	
006	80201020	008	PORCA HEXAGONAL FE/ZNXC3	TUERCA HEXAGONAL FE/ZNXC3	FLANGE NUT FE/ZNXC3	ECROU HEX.EMB.AUTOFR.FE/ZNXC3	
007	80201040	008	PORCA HEXAGONAL FE/ZNXC3	TUERCA AUTO TRABADA FE/ZNXC3	SELF LOCKING NUT FE/ZNXC3	ECROU HEX.BAS AUTOFR.FE/ZNXC3	
008	80251021	008	ARRUELA LISA FE/ZNXC3	ARANDELA LISA FE/ZNXC3	PLAIN WASHER M10	RONDELLE PLATE FE/ZNXC3	
009	82062029	004	ANEL O-RING	ANILLO O-RING	O-RING	JOINT TORIQUE	
010	82062908	004	ANEL O-RING	ANILLO O-RING	O-RING	JOINT TORIQUE VITON VERT	
011	83090319	001	ABRACADEIRA, MANGUEIRA	COLLERA	CLAMP, HOSE	COLLIER	
012	83090320	004	ABRACADEIRA FLEXIL INOX	ABRAZADERA	COLLAR	COLLIER SUPRENS INOX A304	
013	83600079	003	REDUÇÃO	REDUCCIÓN	REDUCTION	REDUCTION	
014	83634009	001	PORCA	TUERCA	NUT	ECROU	
015	83654041	001	UNIAO	PEZON	UNION	MAMELON	
016	83654050	001	MANGOTE	MANGUITO	SLEEVE	MANCHON	
017	83655010	001	CONEXAO	RACOR	FITTING	RACCORD	
018	83655011	001	CONEXAO	RACOR	FITTING	RACCORD	
019	83655086	002	CONEXAO	RACOR	FITTING	RACCORD	
020	83657005	002	T HIDRAULICO	TE	FITTING, HYDRAULIC, TEE	TE	
021	83668002	001	FIXADOR	FIXADOR	GASKET	JOINT PLAT	
022	83673177	001	ABRACADEIRA, MANGUEIRA	COLLERA	CLAMP, HOSE	COLLIER	
023	83673308	001	TAMPA	TAPACUBOS	LID	COUVERCLE	
024	83673559	001	ABRACADEIRA	BRIDA	CLAMP	BRIDE	
025	83673560	001	FLANGE 2"X ROSCA FÊMEA EPDM 2"		2"FLANGE X2" FEMALE THREAD	BRIDE FILT.FEMELLE 2" EPDM	
026	A622005	001	JUNTA - G40004	JUNTA PLANA	FLAT GASKET 45X33X3MM - 1 1/2	JOINT PLAT 45 X33 X3	
027	A622790	003	JATO DE LIMPEZA	JATO DE LIMPIEZA	JET, GYRO-CLEANER	GYRONETTOYEUR	
028	B0472089	001	ADESIVO DA ESCALA DE NIVEL BX	ADHESIVO	STICKER	ADESIVO DA ESCALA DE NIVEL BX	
029	B0472095	001	MANGUEIRA	MANGUERA	HOSE	DURITE	
030	B0765172	008	REBITE	REMACHE	RIVET	RIVET	
031	B0770502	006	ANEL, BORRACHA	ANILLO, CAUCHO	RING, RUBBER	ANNEAU CAOUTCHOUC	
032	B0771631	001	NIPPLE	LUVA	NIPPLE	NIPPLE	
033	B0772346	002	AGITADOR	AGITADOR	AGITATOR	AGITATEUR	
034	B0772426	001	CONEXAO	RACOR	FITTING	RACCORD	
035	B0773291	001	COTOVELO	CODO	FITTING, HYDRAULIC, ELBOW	COUDE	
036	B2021710	001	SUPORTE	SOPORTE	SUPPORT	SUPPORT	
037	B2038120	004	TRAVA	TRABA	CATCH	GACHE	
038	B2042170	004	CALCO	CALZA	SHIM	CALE	
039	B2042760	001	TAMPAO	TAPA	CAP	CAPUCHON	
040	B2045770	001	TANQUE	BOTTE	TANK	CUVE	
041	B2050450	003	TUBO DE ESPIRAL PVC	PVC ESPIRALE MANGUERA	PVC SPIRAL HOSE	TUYAU PVC SPIRALE	
042	B2059320	004	SUPORTE	SOPORTE	SUPPORT	SUPPORT	
043	B2059350	008	BUCHA	CASQUILLO	BUSHING	BAGUE	
044	B2059830	004	ABRACADEIRA	BRIDA	CLAMP	BRIDE	
045	B2001950	004	CALCO	CALZA	SHIM	CALE	
046	B2045760	001	MANGUEIRA	MANGUERA	HOSE	DURITE	
047	B2049120	001	MANGUEIRA	MANGUERA	HOSE	DURITE	
048	Y3003120	001	CONEXAO 90G G1X25 - 116425	CONEXION DE PLASTICO 90 GRADOS	NIPPLE 90G 1 D25 W/ GROOVE	FIXATION	



STRONGER_MT

17H7200746>



B18R0282 A

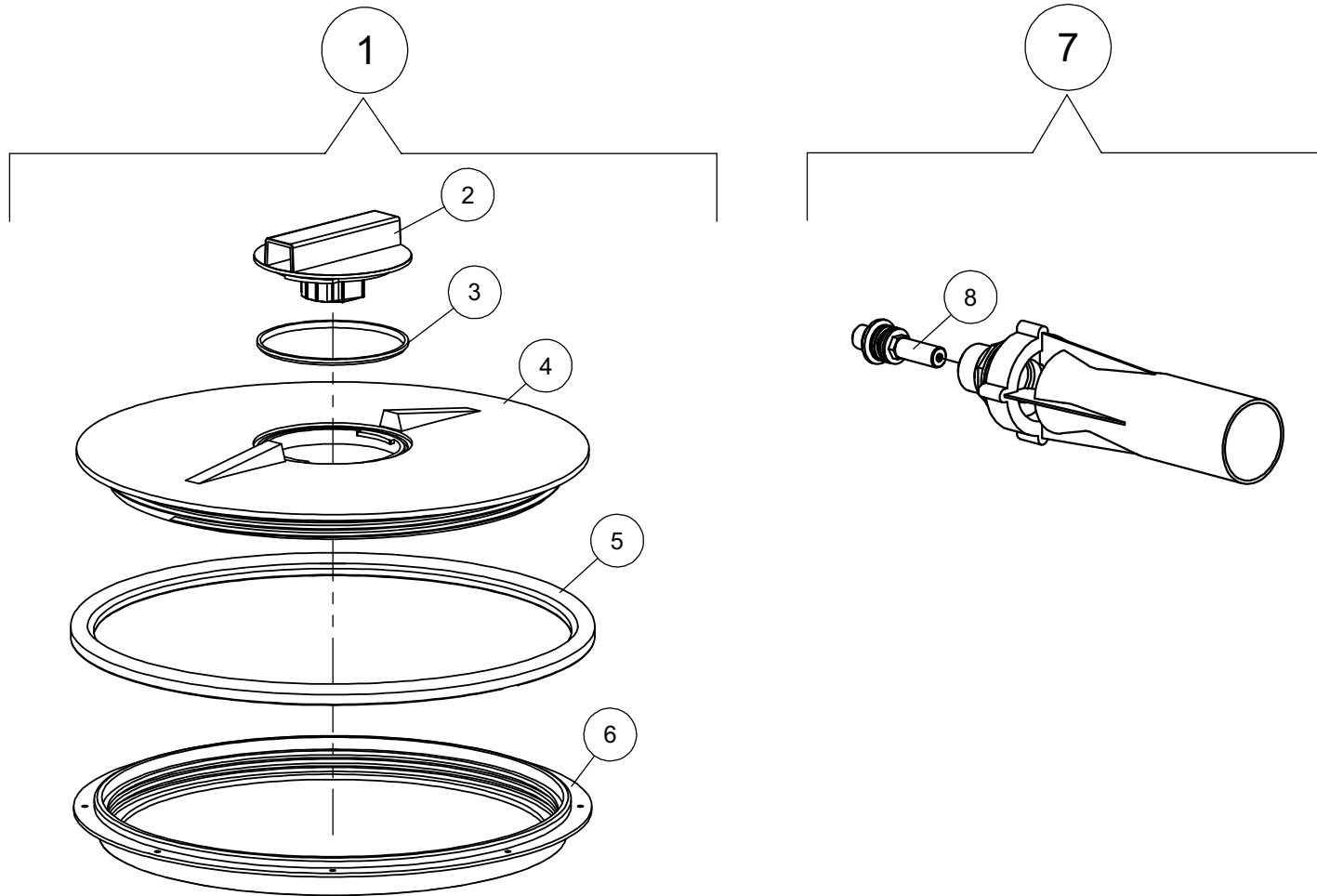
RESERVATORIO 3000L

DEPÓSITO 3000L

TANK 3000L

RÉSERVOIR 3000L

Rep	Nr	Qt	Designação	Designación	Description	Désignation	Observação - observación - Remark - Remarque
049	Y3003370	001	JUNTA - G40015	JUNTA	SEAL	JOINT	
050	Y3006840	001	CONEXAO P/TANQ.90G 1/2 118215	CODO LONGO 90 GRADOS 1/2"BSP C	LONG ELBOW 90 DEGREES 1/2" BSP	FIXATION	
051	Y3007860	007	PORCA PASSANTE G1 - 2052040	TUERCA DE PLASTICO 1" BSP	NUT 1 FOR FIXATION	PORCA PASSANTE G1 - 2052040	
052	Y8346306	001	PORCA G3/4 - 2002030	TUERCA D3/4 NEGRA	NUT D3/4 BLACK	ECROU	
053	Y8346308	001	ANEL O'RING - G10031	O-RING	O'RING DIA 13,1 X2,6MM	JOINT TORIQUE	
054	Y8391012	002	ANEL O'RING - G11060	O-RING	O-RING	JOINT TORIQUE	
055	Y8391013	002	PORCA	TUERCA	NUT	ECROU	
056	Y8399009	001	PORCA 1/2" - 2052020	TUERCA	OPEN NUT 1/2	PORCA 1/2" - 2052020	



STRONGER_MT

17H7200746>



B18R0172 A

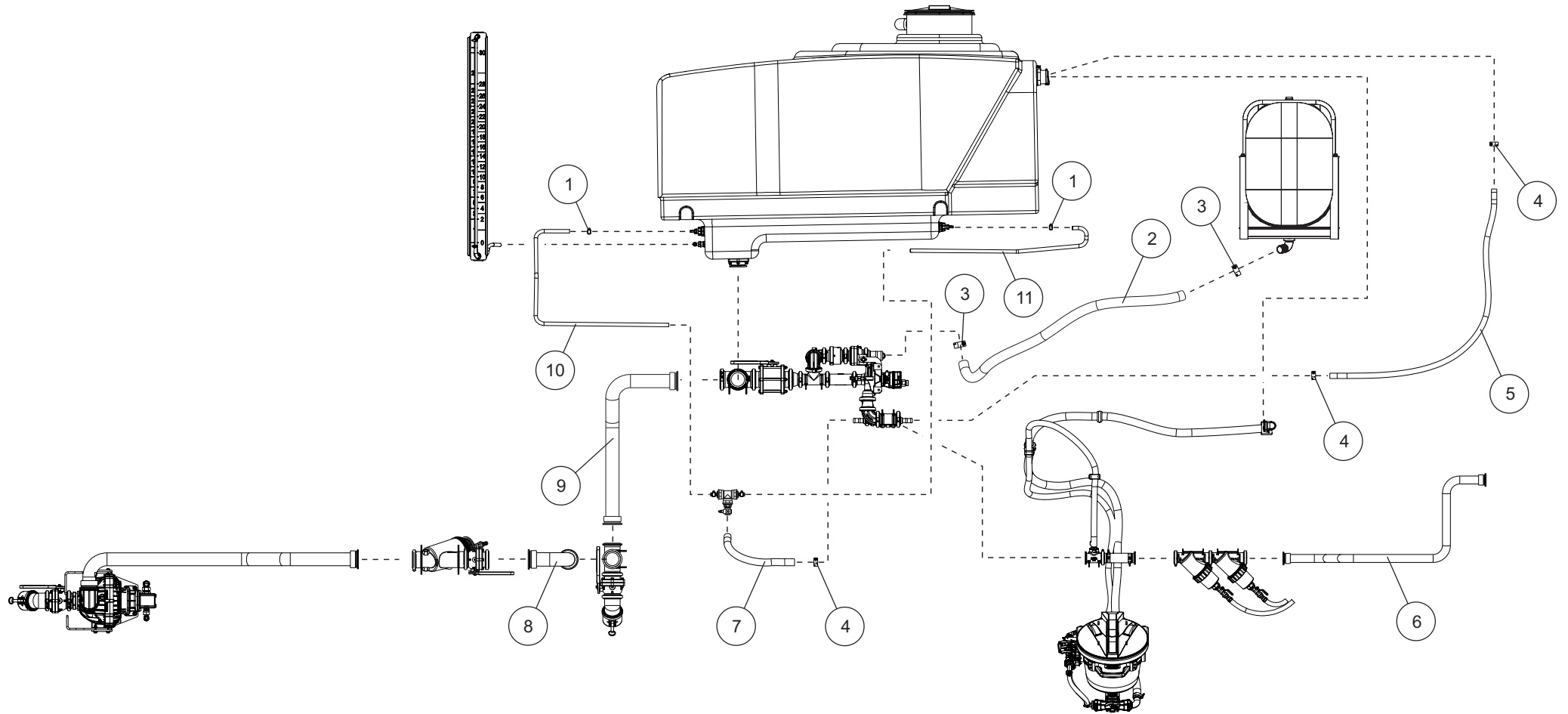
TAMPA TANQUE E AGITADOR

TAPA TANQUE E AGITADOR

COVER TANQUE E AGITADOR

COUVERCLE TANQUE E AGITADOR

Rep	Nr	Qt	Designação	Designación	Description	Désignation	Observação - observación - Remark - Remarque
001	83673308	001	TAMPA	TAPACUBOS	LID	COUVERCLE	
002	G0239520	001	VALVULA, ALETA	VALVULA DE CIERRE	VALVE, FLAP	CLAPET	
003	83668048	001	JUNTA	JUNTA	SEAL	JOINT	
004	83673309	001	TAMPA DE PLASTICO DO TANQUE D	TAPA DE PLASTICO DEL TANQUE D-	TANK COVER (ITALIAN) D-455	CLAPET POUR COUVERCLE D-455	
005	A6000500	001	VEDAÇÃO DO ARO	SELLO ARO	GASKET	JOINT EMBASE DE COUVERCLE	
006	A6000499	001	ARO DA TAMPA	ARO DE LA TAPA (ITALIAN) D-455	COVER RIM (ITALIAN) D-455	EMBASE+JOINT DE COUVERCLE	
007	B0772346	001	AGITADOR	AGITADOR	AGITATOR	AGITATEUR	
008	B0772601	001	GICLE 7MM P/ AGITADOR HIDR.	GICLE 7MM P/ AGITADOR HIDR.	GICLE 7MM P/ AGITADOR HIDR.	GICLE 7MM P/ AGITADOR HIDR.	



STRONGER_MT

17H7200746>



B18R0465 A

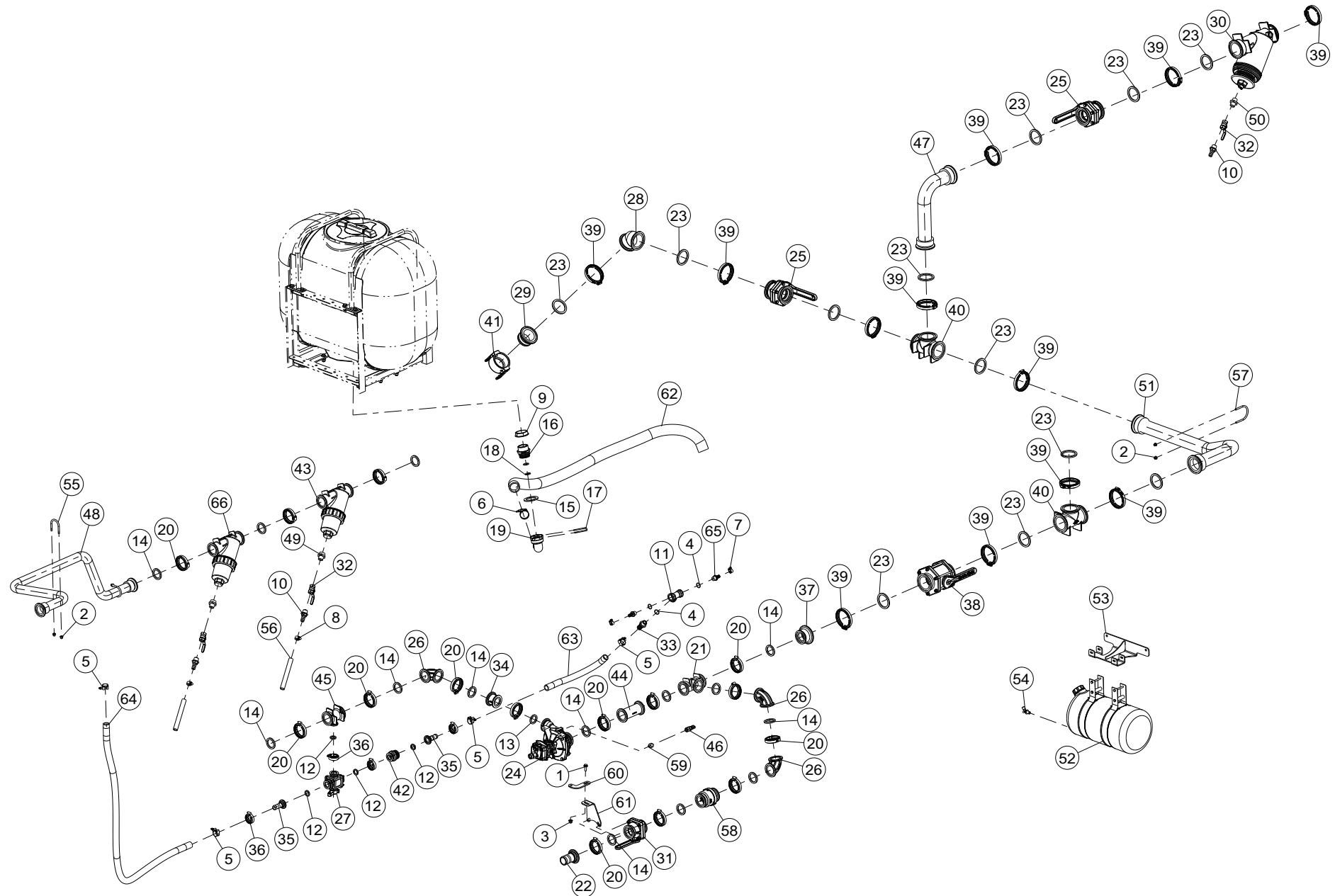
CIRCUITO PULVERIZACAO

CIRCUITO PULVERIZACAO

CIRCUIT PULVERIZACAO

CIRCUIT PULVERIZACAO

Rep	Nr	Qt	Designação	Designación	Description	Désignation	Observação - observación - Remark - Remarque
001	83090320	002	ABRAÇADEIRA FLEXIL INOX	ABRAZADERA	COLLAR	COLLIER SUPRENS INOX A304	
002	B2048830	001	MANGUEIRA	MANGUERA	HOSE	DURITE	
003	83090317	002	SUPORTE	SOPORTE	SUPPORT	SUPPORT	
004	83090315	003	SUPORTE	SOPORTE	SUPPORT	SUPPORT	
005	B2059740	001	MANGUEIRA	MANGUERA	HOSE	DURITE	
006	B2029820	001	TUBO	TUBO	TUBE	TUBE	
007	B2048850	001	MANGUEIRA	MANGUERA	HOSE	DURITE	
008	B2029800	001	TUBO	TUBO	TUBE	TUBE	
009	B2045240	001	TUBO	TUBO	TUBE	TUBE	
010	B0472119	001	MANGUEIRA DOS AGITADORES				
011	B0472117	001	MANGUEIRA DOS AGITADORES				





PULVERIZACAO

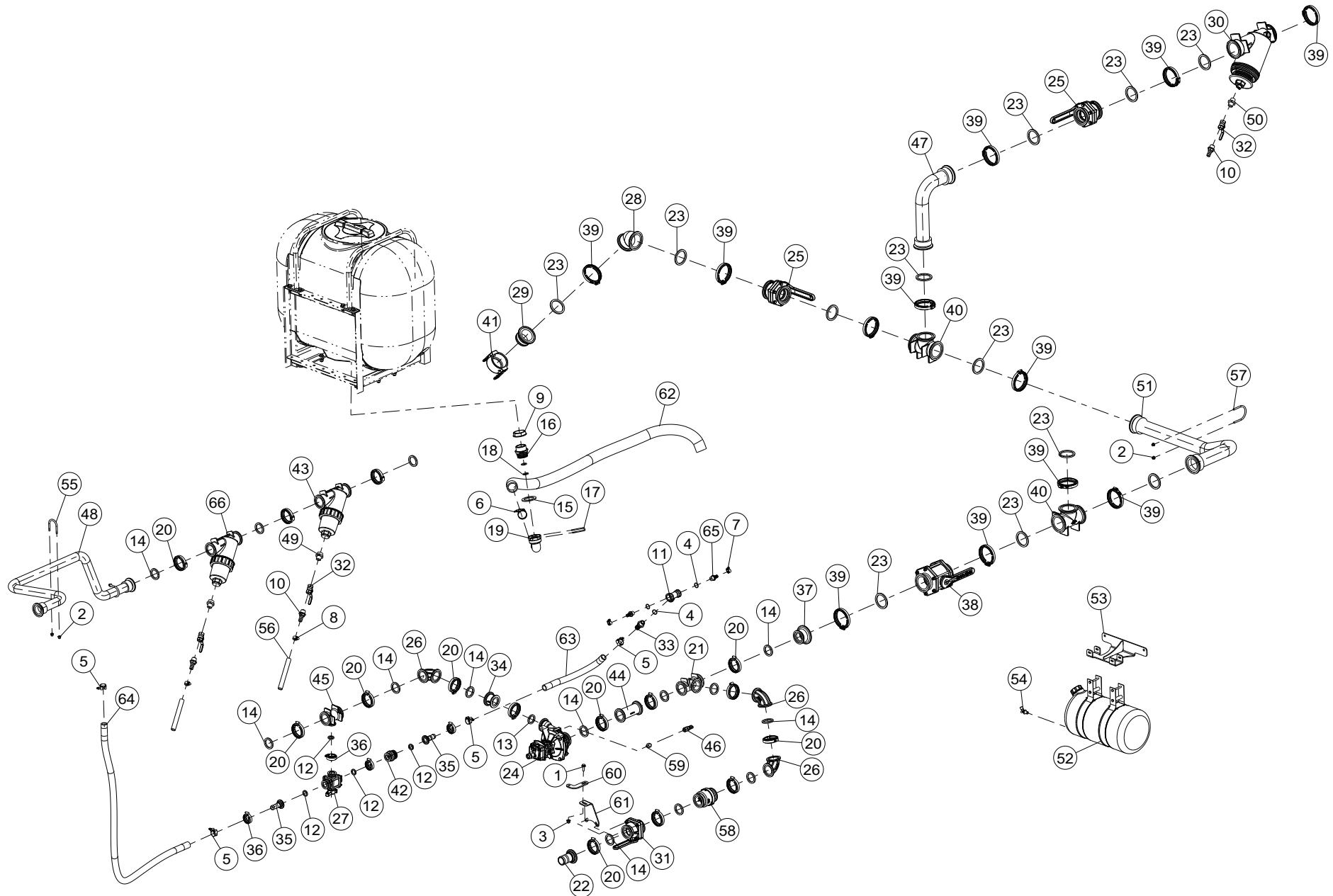
PULVERIZACION

SPRAYING

PULVÉRISATION

Observação - observación - Remark - Remarque

Rep	Nr	Qt	Designação	Designación	Description	Désignation	Observação - observación - Remark - Remarque
001	80171030	001	PARAF.SEXT.FLANGEADO FE/ZNXC3	TORNILLO HEXAGONAL FE/ZNXC3	HEXAGON FLANGE SCREW FE/ZNXC3	VIS TETE HEXAG.EMBASE FE/ZNXC3	
002	80200841	006	PORCA HEXAGONAL FLZNNC	TUERCA HEXAGONAL FLZNNC	SELF-LOCKING NUT FLZNNC	ECROU HEX.EMB.AUTOFR.FLZNNC	
003	80201020	001	PORCA HEXAGONAL FE/ZNXC3	TUERCA HEXAGONAL FE/ZNXC3	FLANGE NUT FE/ZNXC3	ECROU HEX.EMB.AUTOFR.FE/ZNXC3	
004	82062523	003	O-RING	O-RING	O-RING	JOINT TORIQUE	
005	83090315	004	SUPORTE	SOPORTE	SUPPORT	SUPPORT	
006	83090317	001	SUPORTE	SOPORTE	SUPPORT	SUPPORT	
007	83090320	002	ABRAÇADEIRA FLEXIL INOX	ABRAZADERA	COLLAR	COLLIER SUPRENS INOX A304	
008	83090321	002	ABRAÇADEIRA FLEXIL INOX		COLLAR	COLLIER SUPRENS INOX A304	
009	83654058	001	FIM	CAPERUZA	END PIECE	EMBOUT	
010	83655084	003	CONEXAO	RACOR	FITTING	RACCORD	
011	83657005	001	T HIDRAULICO	TE	FITTING, HYDRAULIC, TEE	TE	
012	83668000	004	FIXADOR	FIXADOR	GASKET	JOINT PLAT	
013	83668001	001	FIXADOR	FIXADOR	GASKET	JOINT PLAT	
014	83668002	014	FIXADOR	FIXADOR	GASKET	JOINT PLAT	
015	83668047	001	GAXETAR	FIXADOR	GASKET	JOINT PLAT	
016	83673052	001				RACCORD DROIT	
017	83673073	001	UNIÃO	BRIDA	CLAMP	BRIDE	
018	83673079	002	O-RING	O-RING	O-RING	JOINT TORIQUE	
019	83673085	001	CONEXAO	RACOR	FITTING	RACCORD	
020	83673177	015	ABRACADEIRA, MANGUEIRA	COLLERA	CLAMP, HOSE	COLLIER	
021	83673179	001	TEE IGUAL			TE 2" FULL	
022	83673182	001	TERMINAL	TERMINAL	TERMINAL	TERMINAL	
023	83673555	012	JUNTA PARA FLANGE 3"	JUNTA	GASKET 3 INCH EPDM	JOINT	
024	83673600	001	BOMBA DE PULVE. CENTRIFUGA		SPRAYING CENTRIFUGAL PUMP	POMPE CENTRIFIGUE HYPRO	
025	83673609	002	VALVULA	COMPUERTA	VALVE	VANNE	
026	83673610	003	ADAPTADOR	CODO	ADAPTER	COUDE	
027	83673611	001	VALVULA	COMPUERTA	VALVE	VANNE	
028	83673612	001	ADAPTADOR	CODO	ADAPTER	COUDE	
029	83673613	001	ADAPTADOR		ADAPTER	RACCORD RAPIDE	
030	83673672	001	FILTRO	FILTRO	FILTER	FILTRE	
031	83673774	001	VALVULA	COMPUERTA	VALVE	VANNE	
032	B0769490	003	VALVULA, ESFERA	VÁLVULA	VALVE, BALL	ROBINET	
033	B0770793	001	CONEXAO PLAST.RETA 3/4 -D25mm	PIEZA DE UNION RECTA 3/4 D25MM	PLASTIC FITTING 0.75IN	CONEXAO PLAST.RETA 3/4 -D25mm	
034	B0770949	001	ACOPLAMENTO	ACOPLAMIENTO	COUPLING	ACCOUPLMENT	
035	B0770961	002	TERMINAL	TERMINAL	TERMINAL	TERMINAL	
036	B0770971	004	SUPORTE	SUPORTE	SUPPORT	SUPPORT	
037	B0770990	001	ACOPLAMENTO	ACOPLAMIENTO	COUPLING	ACCOUPLMENT	
038	B0770995	001	VALVULA	VÁLVULA	VALVE	VALVE	
039	B0770996	012	ABRAÇADEIRA FLANGE SÉRIE 300	ABRAZADEIRA	CLAMP	ABRAÇADEIRA FLANGE SÉRIE 300	
040	B0771261	002	FIXACAO	CONEXION	MOUNT	FIXATION	
041	B0771263	001	TAMPAO	TAPA	CAP	CAPUCHON	
042	B0771264	001	VALVULA, ALETA	VALVULA DE CIERRE	VALVE, FLAP	CLAPET	
043	B0771276	001	FILTRO	FILTRO	FILTER	FILTRE	
044	B0772331	001	ACOPLAMENTO	ACOPLAMIENTO	COUPLING	ACCOUPLMENT	
045	B0772344	001	FIXACAO	CONEXION	MOUNT	FIXATION	
046	B0772431	001	PRESSOSTATO 1 BAR	PRESOSTATO 1 BAR	PRESSURE SWITCH	PRESSOSTATO 1 BAR	
047	B2029800	001	TUBO	TUBO	TUBE	TUBE	
048	B2029820	001	TUBO	TUBO	TUBE	TUBE	





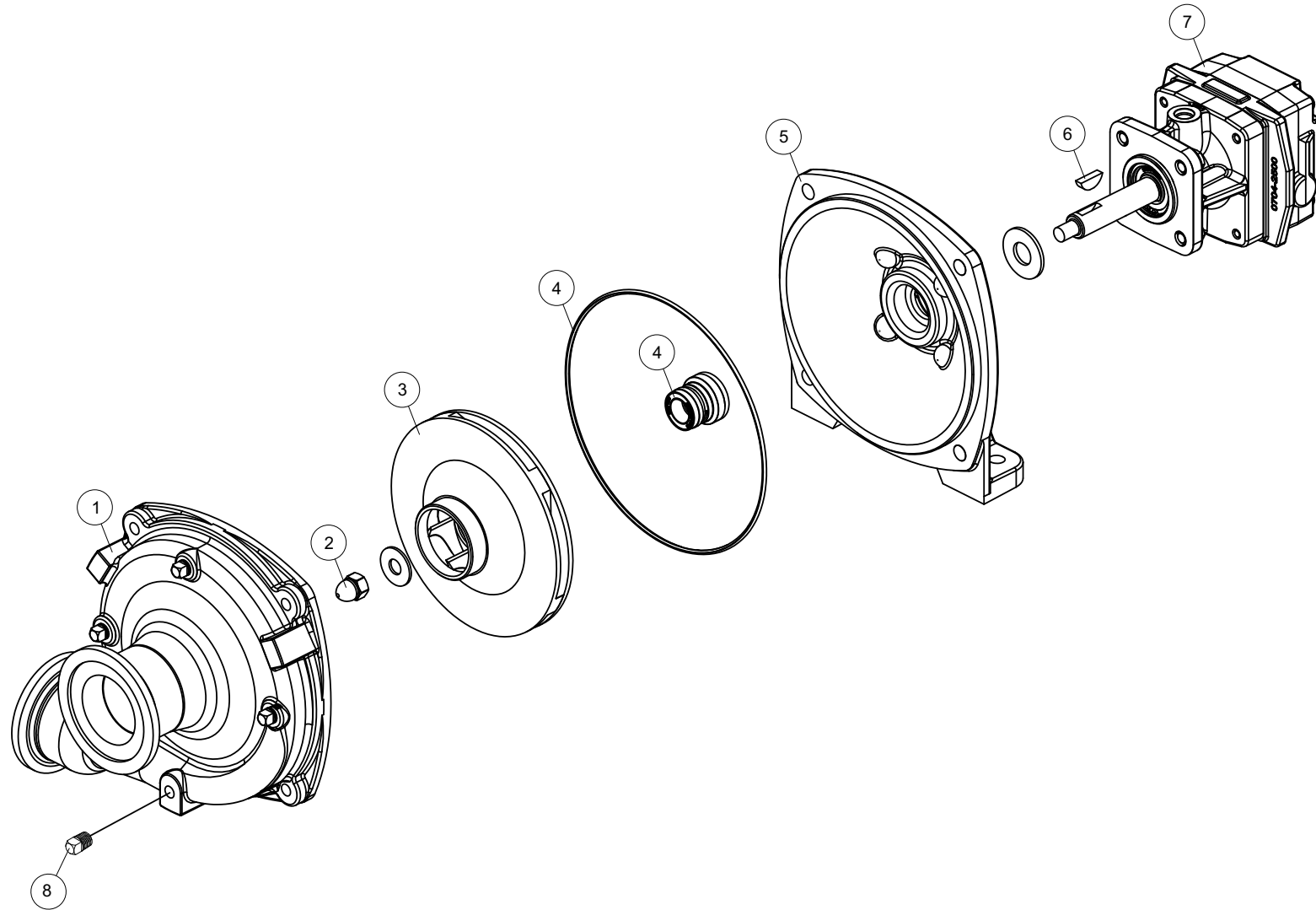
PULVERIZACAO

PULVERIZACION

SPRAYING

PULVÉRISATION

Rep	Nr	Qt	Designação	Designación	Description	Désignation	Observação - observación - Remark - Remarque
049	B2041950	002	CONEXAO	RACOR	FITTING	RACCORD	
050	B2041960	001	CONEXAO	RACOR	FITTING	RACCORD	
051	B2045240	001	TUBO	TUBO	TUBE	TUBE	
052	B2048520	001	TANQUE	BOTTE	TANK	CUVE	
053	B2048550	001	SUPORTE	SOPORTE	SUPPORT	SUPPORT	
054	B2048570	001	CORPO TORNEIRA	GUERPO VÁLVULA	BODY, VALVE, BALL	CORPS DE ROBINET	
055	B2048590	002	TRAVA	TRABA	CATCH	GACHE	
056	B2048600	002	MANGUEIRA	MANGUERA	HOSE	DURITE	
057	B2048610	001	TRAVA	TRABA	CATCH	GACHE	
058	B2059180	001	VALVULA DE RETENCAO	VÁLVULA ANTIRRETORNO	VALVE, CHECK	CLAPET ANTI-RETOUR	
059	B2059380	001	ADAPTACAO	ADAPTACIÓN	ADAPTER	ADAPTATION	
060	B2059940	001	SUPORTE	SOPORTE	SUPPORT	SUPPORT	
061	B2059950	001	SUPORTE	SOPORTE	SUPPORT	SUPPORT	
062	B2048830	001	MANGUEIRA	MANGUERA	HOSE	DURITE	
063	B2048850	001	MANGUEIRA	MANGUERA	HOSE	DURITE	
064	B2059740	001	MANGUEIRA	MANGUERA	HOSE	DURITE	
065	Y3002540	002	CONEXAO G3/4X13 - 1032313	CONEXION	FITTING G.75XD13 - 1032313	FIXATION	
066	B0771277	001	FILTRO	FILTRO	FILTER	FILTRE	



STRONGER_MT

17H7200746>



B18R0165 A

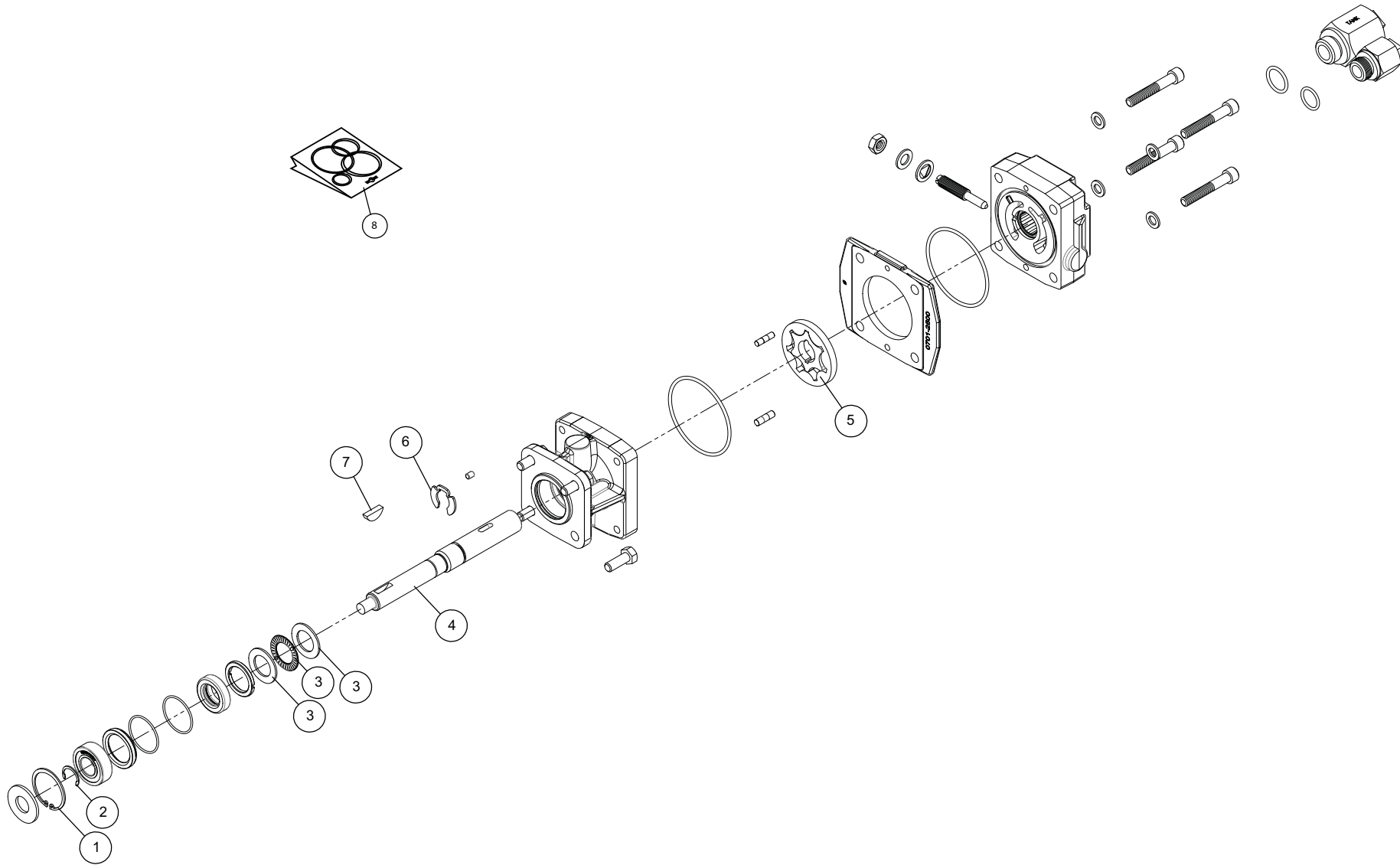
BOMBA CENTRIFUGA

BOMBA CENTRIFUGA

PUMP CENTRIFUGA

POMPE CENTRIFUGA

Rep	Nr	Qt	Designação	Designación	Description	Désignation	Observação - observación - Remark - Remarque
001	B0772824	001	CORPO DA BOMBA	CUERPO DEL LA BOMBA	BODY PUMP	CORPO DA BOMBA	
002	B0772825	001	PORCA	TUERCA	NUT	ECROU	
003	B0766136	001	ROTOR STD BOMBA CENTRIFUGA	ROTOR STD BOMBA CENTRIFUGA	ROTOR STD CENTRIFUGE PUMP		
004	B0766135	001	KIT SELO MEC.P/BBA CENTRÍFUGA	KIT SELO MEC. BBA HYPRO	MECHANICAL SEAL SET HYPRO PUMP	KIT SELO MEC.P/BBA CENTRÍFUGA	
005	B0767124	001	FLANGE	FLANCO	FLANGE	FLASQUE	
006	B0772226	001	CHAVETA	CHAVETTA	KEY	CLAVETTE	
007	B0772826	001	MOTOR HIDR.DA BOMBA CENTRIFUGA	MOTOR HIDRAULICO	HYDRAULIC MOTOR		
008	B2057030	004	BUJAO	TAPON	PLUG	BOUCHON	



STRONGER_MT

17H7200746>



B18R0222 A

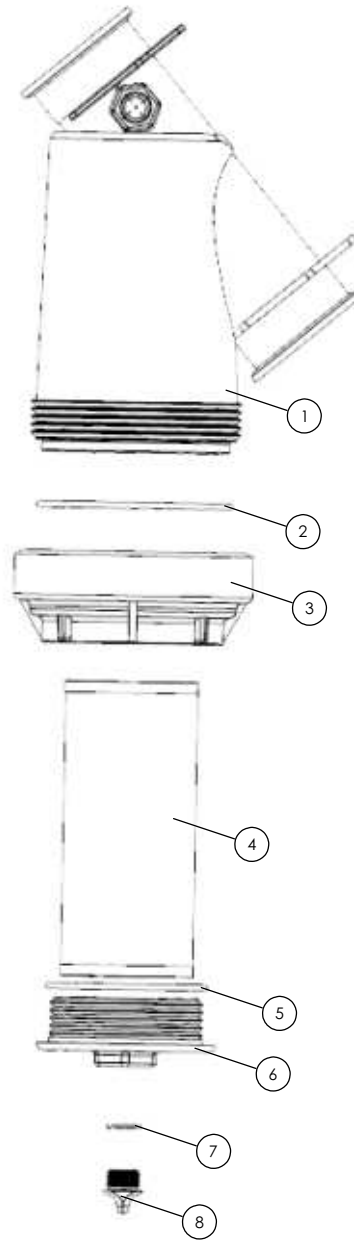
MOTOR HIDRAULICO BBA. CENTRIFU

MOTOR HIDRÁULICO BBA. CENTRIFU

HYDRAULIC MOTOR BBA. CENTRIFUG

MOTEUR HYDRAULIQUE BBA. CENT

Rep	Nr	Qt	Designação	Designación	Description	Désignation	Observação - observación - Remark - Remarque
001	B2057290	001	ANEL	ANILLO	RING	ANNEAU	
002	B2057280	001	ANEL	ANILLO	RING	ANNEAU	
003	B0768182	001	ROLAMENTO	RODAMIENTOS	BEARING	ROULEMENT	
004	B0766883	001	EIXO	ÁRBOL	SHAFT	ARBRE	
005	B0772224	001	GEROTOR	ROTOR	ROTOR		
006	B2057300	001	ANEL	ANILLO	RING	ANNEAU	
007	B0772226	001	CHAVETA	CHAVETTA	KEY	CLAVETTE	
008	B0766743	001	KIT SELO	JUNTA	SEAL	JOINT	



STRONGER_MT

17H7200746>



B18R0341 A

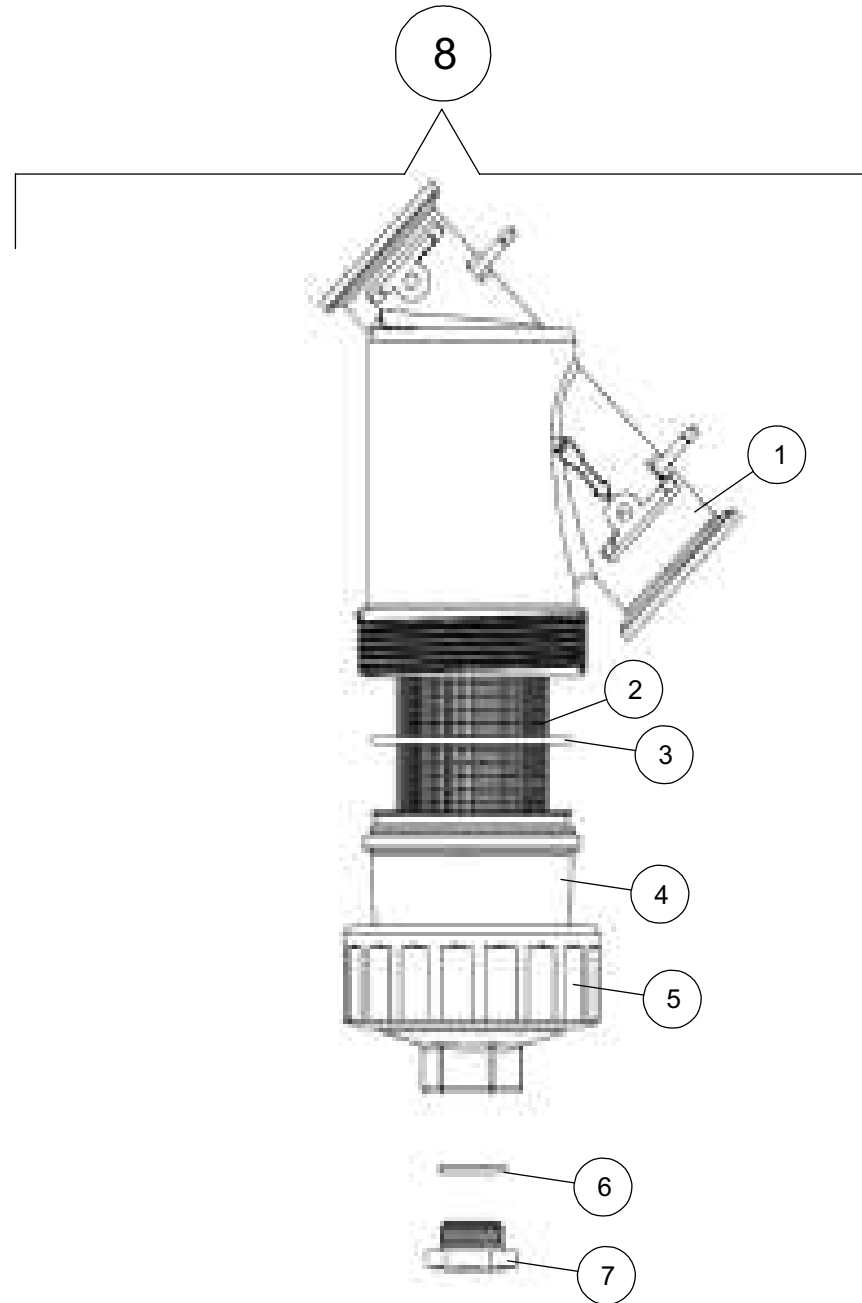
FILTROS

FILTROS

FILTER

FILTRES

Rep	Nr	Qt	Designação	Designación	Description	Désignation	Observação - observación - Remark - Remarque
001	83673846	001	FLANGE		3" FLANGED Y STRAINER BODY	CORPS DE CRÉPINE	
002	83673852	001	VEDAÇÃO	JUNTA	3" FKM(VITON TYPE)CAP GASKET	JOINT	
003	83673847	001	FLANGE		3" FLANGED Y STRAINER CAP	ECROU DE CRÉPINE	
004	83673853	001	FILTRO MALHA 50	FILTRO	50 SS MESH SCREEN	FILTRE	
005	83673849	001	VEDAÇÃO		3" FKM (VITON TYPE) CAP GASKET	JOINT VITON	
006	83673848	001	TAMPÃO	TAPON	3" END CAP	BOUCHON	
007	83673851	001	VEDAÇÃO	JUNTA	3" END CAP PLUG GASKET	JOINT	
008	83673850	001	PLUG	TAPON	3" END CAP PLUG	BOUCHON	



STRONGER_MT

17H7200746>



B18R0242 A

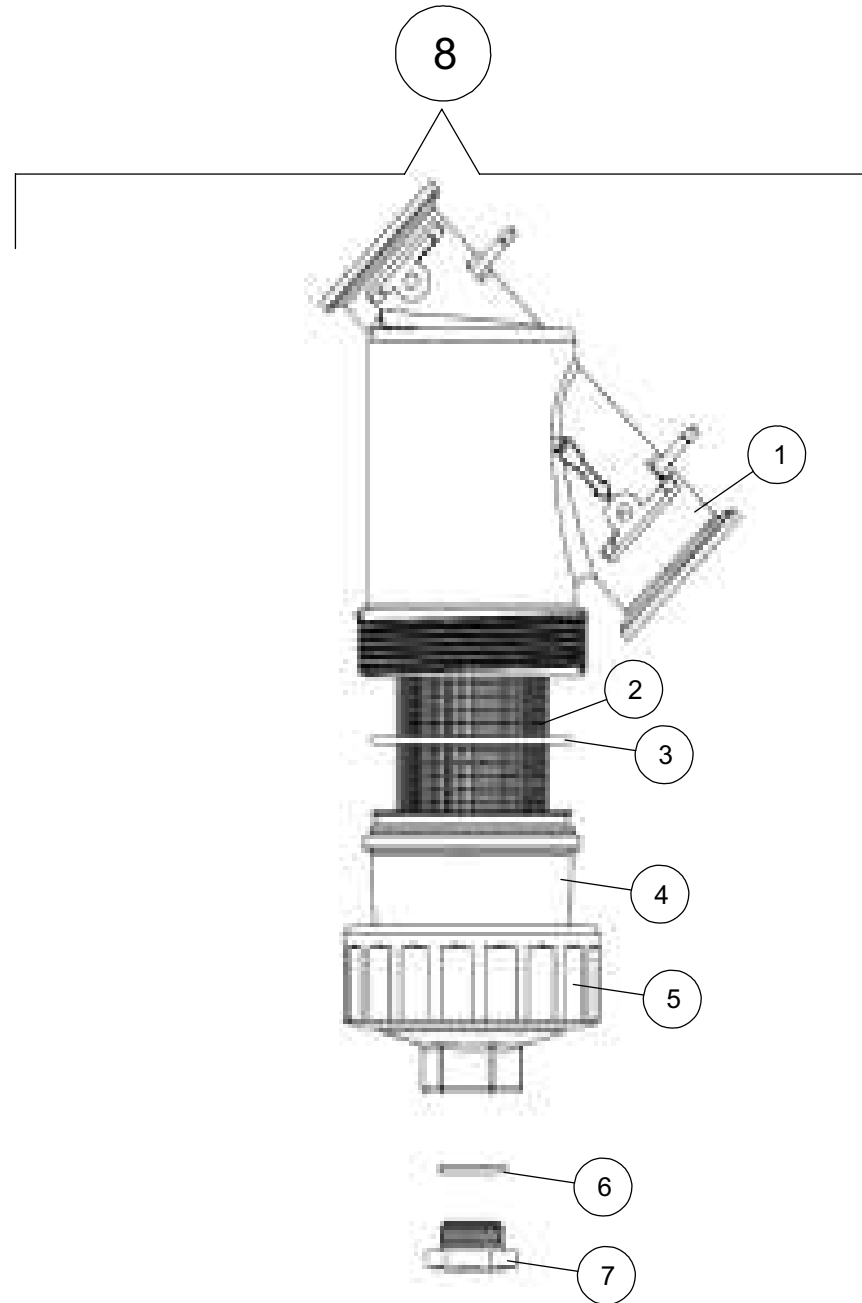
ESTRUTURA FILTRO

ESTRUCTURA FILTRO

STRUCTURE FILTRO

STRUCTURE FILTRO

Rep	Nr	Qt	Designação	Designación	Description	Désignation	Observação - observación - Remark - Remarque
001	B0772587	001	CORPO FILT./LIN.Y FLANG.2 POL.	CUERPO DEL FILTRO	FILTER BODY	CORPO FILT./LIN.Y FLANG.2 POL.	
002	B0772585	001	TELA MALHA 50 ACO INOX	MALLA DE PANTALLA 50 ACO INOX	STAINLESS STEEL FILTER MESH 50	TELA MALHA 50 ACO INOX	
003	B0772592	001	JUNTA DO CORPO 2POL.	JUNTA DEL CUERPO 2POL.	BODY RING 2POL.	JUNTA DO CORPO 2POL.	
004	B0772588	001	TAMPA FILT./LIN. Y FLAN.2 POL.	TAPA DEL FILTRO	FILTER COVER	TAMPA FILT./LIN. Y FLAN.2 POL.	
005	B0772589	001	PORCA	TUERCA	NUT	ECROU	
006	B0772590	001	JUNTA BUJAO 2POL.	JUNTA TAPON 2POL.	CORK RING 2POL.	JUNTA BUJAO 2POL.	
007	B0772591	001	BUJAO 2POL.	TAPON ROSCADO 2POL.	CORE PLUG 2POL.	BUJAO 2POL.	
008	B0771276	001	FILTRO	FILTRO	FILTER	FILTRE	



STRONGER_MT

17H7200746>



B18R0274 A

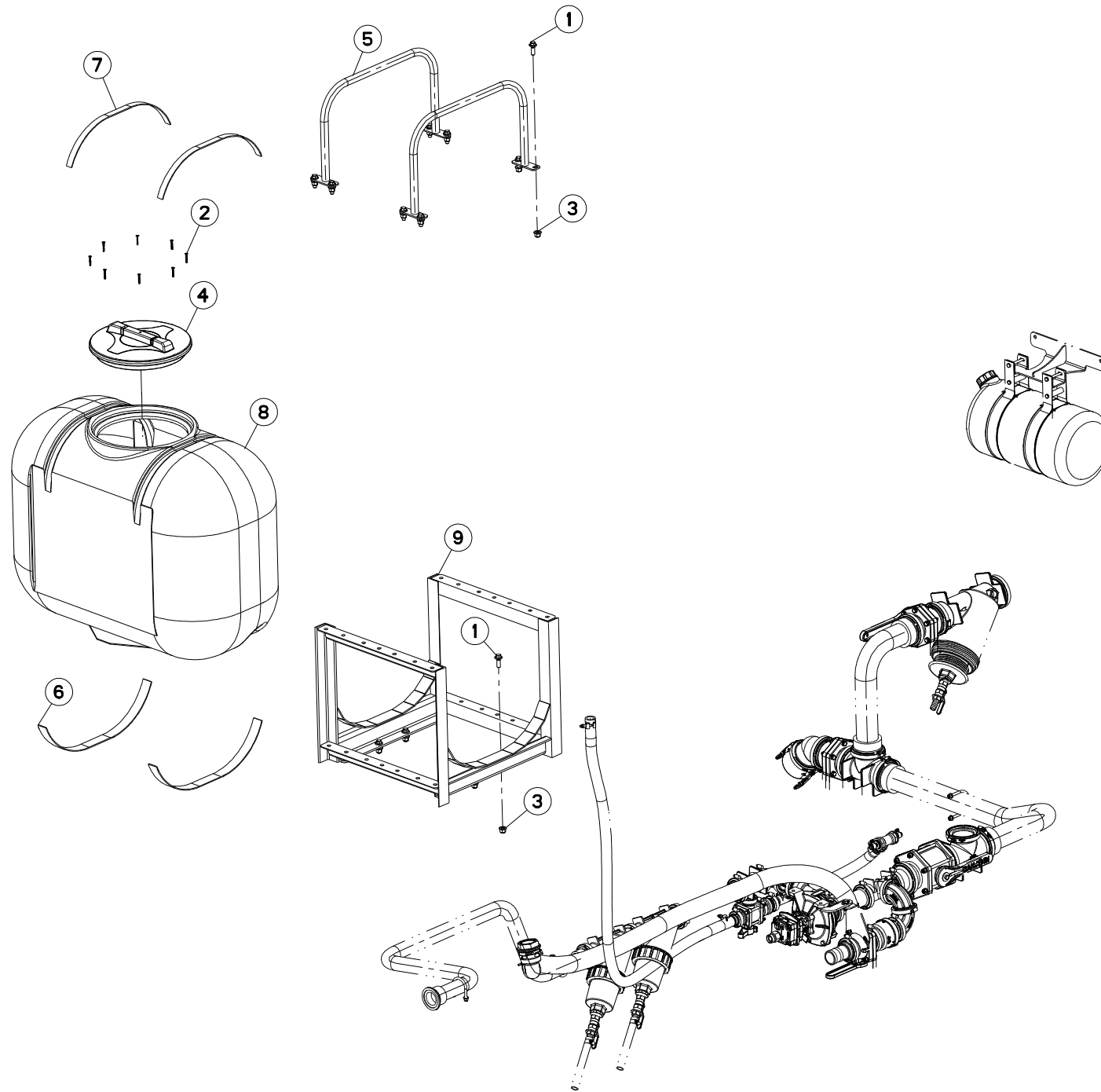
ESTRUTURA FILTRO

ESTRUCTURA FILTRO

STRUCTURE FILTRO

STRUCTURE FILTRO

Rep	Nr	Qt	Designação	Designación	Description	Désignation	Observação - observación - Remark - Remarque
001	B0772587	001	CORPO FILT./LIN.Y FLANG.2 POL.	CUERPO DEL FILTRO	FILTER BODY	CORPO FILT./LIN.Y FLANG.2 POL.	
002	B0772586	001	TELA MALHA 80 ACO INOX	TELA MALHA 80 ACO INOX	STAINLESS STEEL FILTER MESH 80	TELA MALHA 80 ACO INOX	
003	B0772592	001	JUNTA DO CORPO 2POL.	JUNTA DEL CUERPO 2POL.	BODY RING 2POL.	JUNTA DO CORPO 2POL.	
004	B0772588	001	TAMPA FILT./LIN. Y FLAN.2 POL.	TAPA DEL FILTRO	FILTER COVER	TAMPA FILT./LIN. Y FLAN.2 POL.	
005	B0772589	001	PORCA	TUERCA	NUT	ECROU	
006	B0772590	001	JUNTA BUJAO 2POL.	JUNTA TAPON 2POL.	CORK RING 2POL.	JUNTA BUJAO 2POL.	
007	B0772591	001	BUJAO 2POL.	TAPON ROSCADO 2POL.	CORE PLUG 2POL.	BUJAO 2POL.	
008	B0771277	001	FILTRO	FILTRO	FILTER	FILTRE	





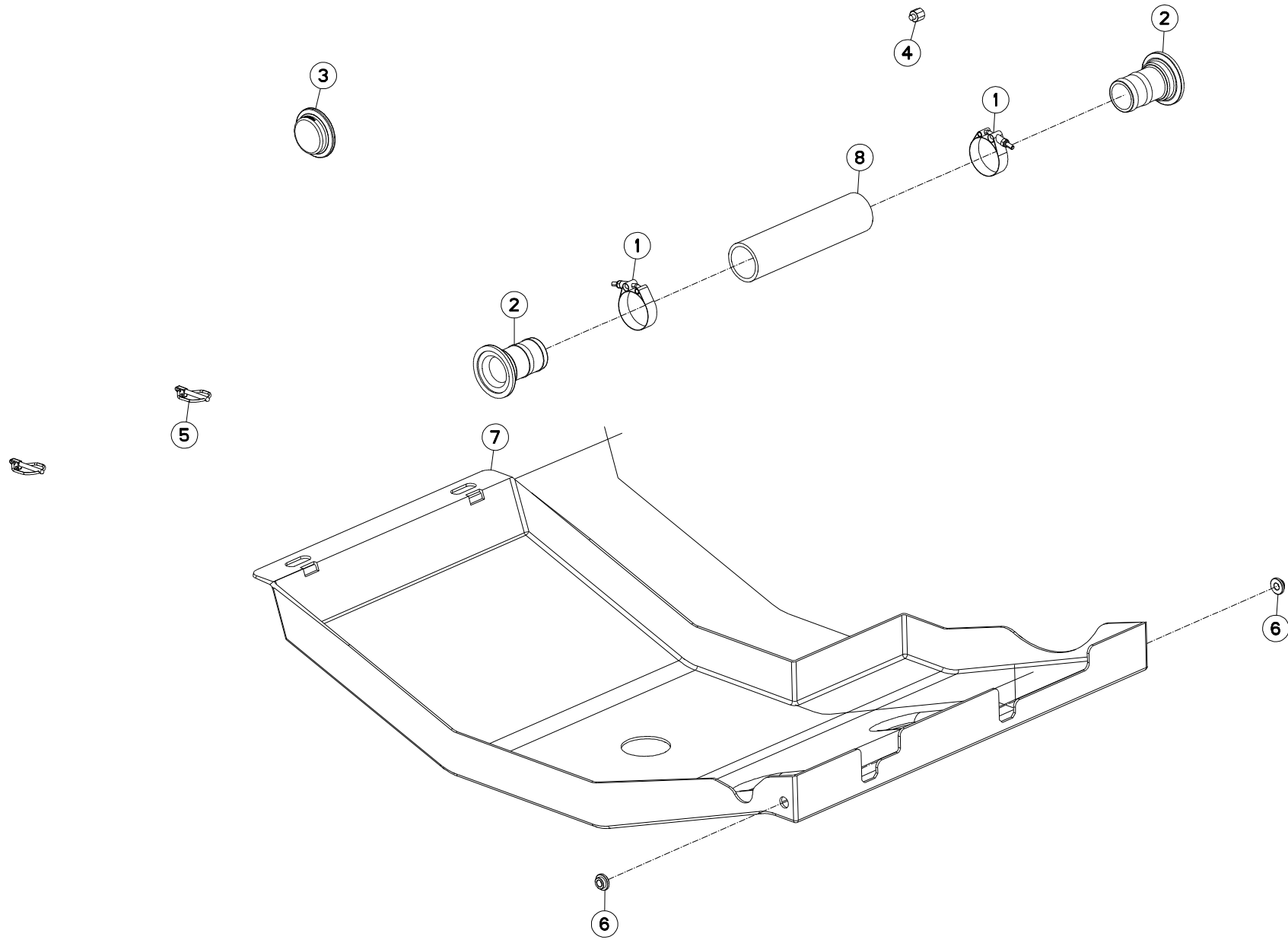
RESERVETORIO DE RINSAGEM

DEPÓSITO DE ACLARADO

RINSING TANK

RÉSERVOIR DE RINCAGE

Rep	Nr	Qt	Designação	Designación	Description	Désignation	Observação - observación - Remark - Remarque
001	80171235	012	PARAFUSO SEXT.FLANGEADO FLZNNC	TORNILLO HEXAGONAL FLZNNC	FLANGE HEX. SCREW M12X35 DIN69	VIS TETE HEXAG.A EMBASE FLZNNC	
002	80190535	008	PARAF.P/PLAST.CH RI FE/ZNXC3		SOC.COUNT.SCREW FE/ZNXC3	VIS TETE FRAI.FE/ZNXC3	
003	80201260	012	PORÇA HEXAGONAL FE/ZNXC3	TUERCA HEXAGONAL FE/ZNXC3	NUT FE/ZNXC3	ECROU HEX.EMB.AUTOFR.FE/ZNXC3	
004	83673307	001	KIT TAMPA DE PLASTICO D-355 +	KIT TAPA D-355	COVER SET D-355	KIT COUVERCLE D-355	
005	B0367795	002	SUPORTE	SOPORTE	SUPPORT	SUPPORT	
006	B0466566	002	JUNTA TRANSVERSAL DO TQ OMEGA		TRANSVERSAL GASKET OF TANK (OM		
007	B0469290	002	CALÇO DA ABRAÇEIRA DO TANQUE				
008	B2045330	001	TANQUE	BOTTE	TANK	CUVE	
009	B2045480	001	SUPORTE	SOPORTE	SUPPORT	SUPPORT	





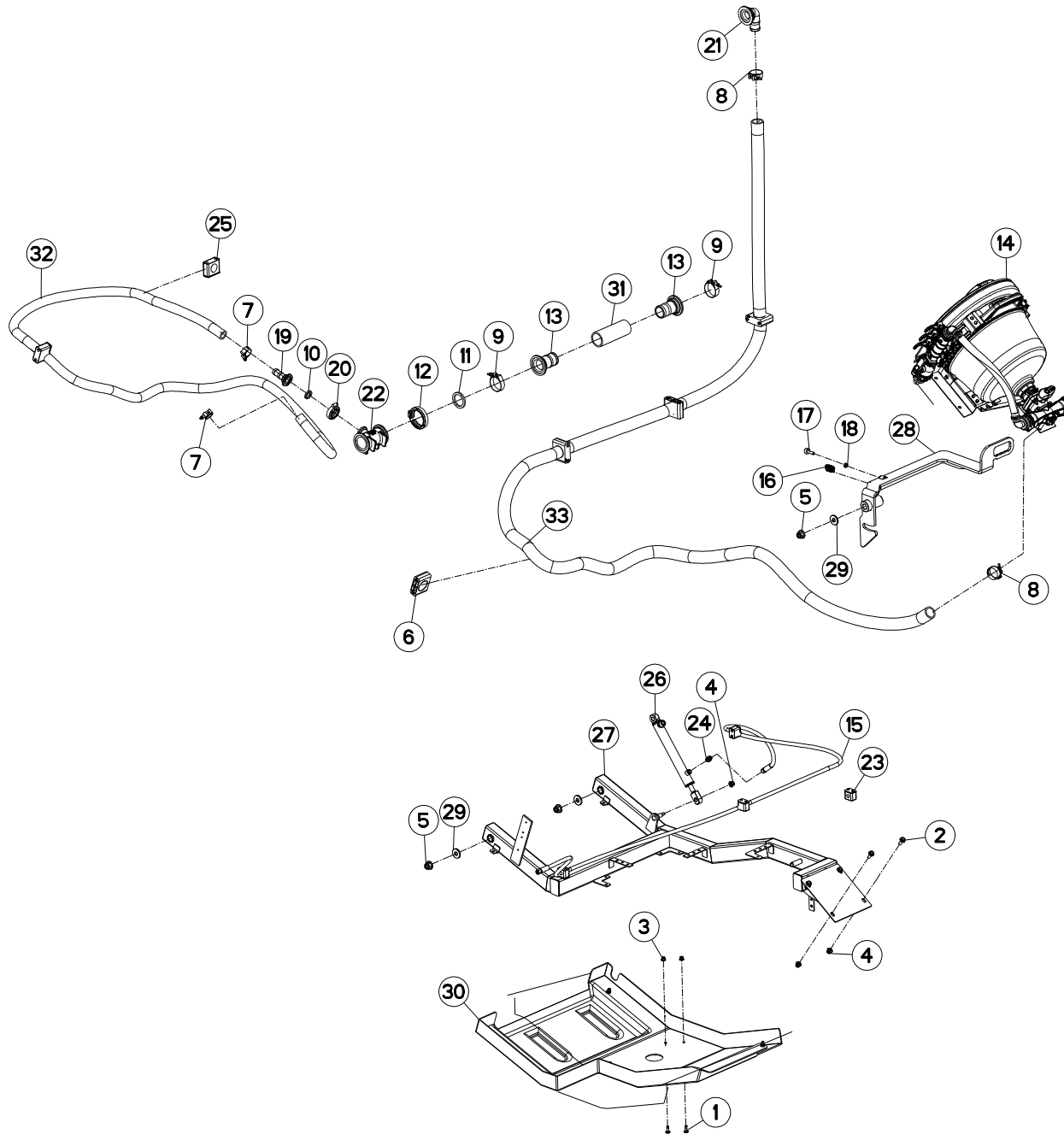
ESTRUTURA SEM MISTURADOR

ESTRUCTURA SEM MISTURADOR

STRUCTURE SEM MISTURADOR

STRUCTURE SEM MISTURADOR

Rep	Nr	Qt	Designação	Designación	Description	Désignation	Observação - observación - Remark - Remarque
001	83090318	002	SUPORTE	SOPORTE	SUPPORT	SUPPORT	
002	83673182	002	TERMINAL	TERMINAL	TERMINAL	TERMINAL	
003	83673607	001	TAMPAO FLANGEADO 2"	ENMIENDA	FLANGE PLUG	CONNECTEUR	
004	A4061517	001	OBTURADOR	TAPON DE CIERRE	BLANKING PLUG	OBTURATEUR FE/ZNNI	
005	B1700997	002	PINO QUEBRA DEDO	GRUPILLA AUTOMÁTICA	PIN, LINCH	GOUPILLE AUTOMATIQUE	
006	B2053120	002	BUCHA	CASQUILLO	BUSHING	BAGUE	
007	B2054010	001	PROTEÇÃO	PROTECCION	SHIELD	PROTECTION	
008	B2059460	001	MANGUEIRA	MANGUERA	HOSE	DURITE	





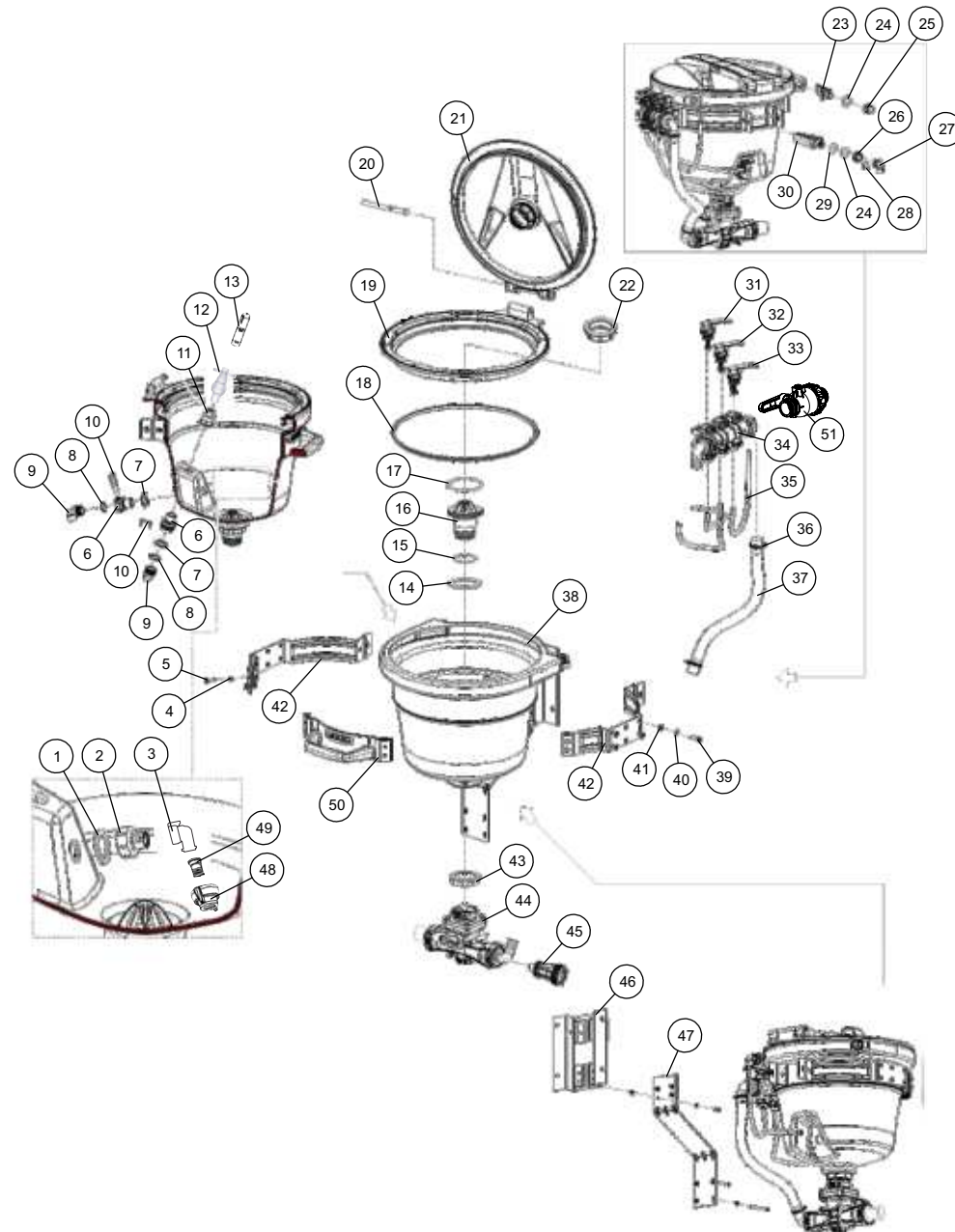
MISTURADOR DE PRODUTOS (PI)

MEZCLA DE PRODUTOS (PI)

MIXING DE PRODUTOS (PI)

BRASSAGE DE PRODUTOS (PI)

Rep	Nr	Qt	Designação	Designación	Description	Désignation	Observação - observación - Remark - Remarque
001	50072200	007	PARAFUSO FRANCES COMPACTO	TORNILLO	BOLT, CARRIAGE, SHORT NECK	VIS TBCC COURT	
002	80171025	004	PARAF.SEXT.FLANGEADO FE/ZNXC3	TORNILLO HEXAGONAL FE/ZNXC3	FLANGE SCREW DIN6921 M10X25 CL	VIS TETE HEXAG.EMBASE FE/ZNXC3	
003	80200842	007	PORCA HEXAGONAL FE/ZNXC3	TUERCA HEXAGONAL FEZNX3	NUT FE/ZNXC3	ECROU HEX.EMB.AUTOFR.FE/ZNXC3	
004	80201020	005	PORCA HEXAGONAL FE/ZNXC3	TUERCA HEXAGONAL FE/ZNXC3	FLANGE NUT FE/ZNXC3	ECROU HEX.EMB.AUTOFR.FE/ZNXC3	
005	80201660	003	PORCA HEXAGONAL FE/ZNXC3	TUERCA HEXAGONAL FE/ZNXC3	SELF-LOCKING NUT FE/ZNXC3	ECROU HEX.EMB.AUTOFR.FE/ZNXC3	
006	82300134	004	ABRACADEIRA LISA SIMPLE STAUFF		COLLAR	COLLIER SIMPLE STAUFF	
007	83090315	002	SUPORTE	SOPORTE	SUPPORT	SUPPORT	
008	83090317	002	SUPORTE	SOPORTE	SUPPORT	SUPPORT	
009	83090318	002	SUPORTE	SOPORTE	SUPPORT	SUPPORT	
010	83668000	001	FIXADOR	FIXADOR	GASKET	JOINT PLAT	
011	83668002	001	FIXADOR	FIXADOR	GASKET	JOINT PLAT	
012	83673177	001	ABRACADEIRA, MANGUEIRA	COLLERA	CLAMP, HOSE	COLLIER	
013	83673182	002	TERMINAL	TERMINAL	TERMINAL	TERMINAL	
014	83673558	001	MISTURADOR DE PRODUTOS		PRODUCTS MIXER	INCORPORATEUR	
015	A4920306	001	MANGUEIRA HIDRÁULICA	MANGUEIRA FLEXIBLE	HOSE, HYDRAULIC	FLEXIBLE	<->3000 mm
016	B0002047	001	MOLA DE RETORNO PEDAL FREIO	MOLA DE RETORNO DE LOS PEDALES	SPRING FOR ACELERATOR PEDAL	MOLA DE RETORNO PEDAL FREIO	
017	B0002052	001	BATENTE PEDAIS FREIO/EMBREG.		STOPPER		
018	B0765104	001	PORCA SEXTAVADA M10 x passo 1,		HEX. NUT M10X1		
019	B0770961	001	TERMINAL	TERMINAL	TERMINAL	TERMINAL	
020	B0770971	001	SUPORTE	SOPORTE	SUPPORT	SUPPORT	
021	B0772340	001	FLANGE	FLANGE	FLANGE	FLANGE	
022	B0772344	001	FIXACAO	CONEXION	MOUNT	FIXATION	
023	B0773164	004	ABRACADEIRA	BRIDA	CLAMP	BRIDE	
024	B1700530	001	ADAPTADOR MACHO 9/16 POL.-18 U	ADAPTADOR 9/16 POL. - 18 UNF O	ADAPTER 9/16 POL. - 18 UNF ORI	ADAPTADOR MACHO 9/16 POL.-18 U	
025	B2019080	002	ABRACADEIRA LISA SIMPLES	ABRACADEIRA LISA SIMPLES	CLAMP	ABRACADEIRA LISA SIMPLES	
026	B2033190	001	CILINDRO HIDRAULICO	CILINDRO	CYLINDER, HYDRAULIC	VERIN	
027	B2049530	001	SUPORTE	SOPORTE	SUPPORT	SUPPORT	
028	B2049620	001	SUPORTE	SOPORTE	SUPPORT	SUPPORT	
029	B2049700	003	CHAPA	CHAPA	SHEET	TOLE	
030	B2060430	001	PROTEÇÃO	PROTECCION	SHIELD	PROTECTION	
031	B2061240	001	MANGUEIRA	MANGUEIRA	HOSE	DURITE	
032	B2057990	001	MANGUEIRA	MANGUEIRA	HOSE	DURITE	
033	B2058000	001	MANGUEIRA	MANGUEIRA	HOSE	DURITE	





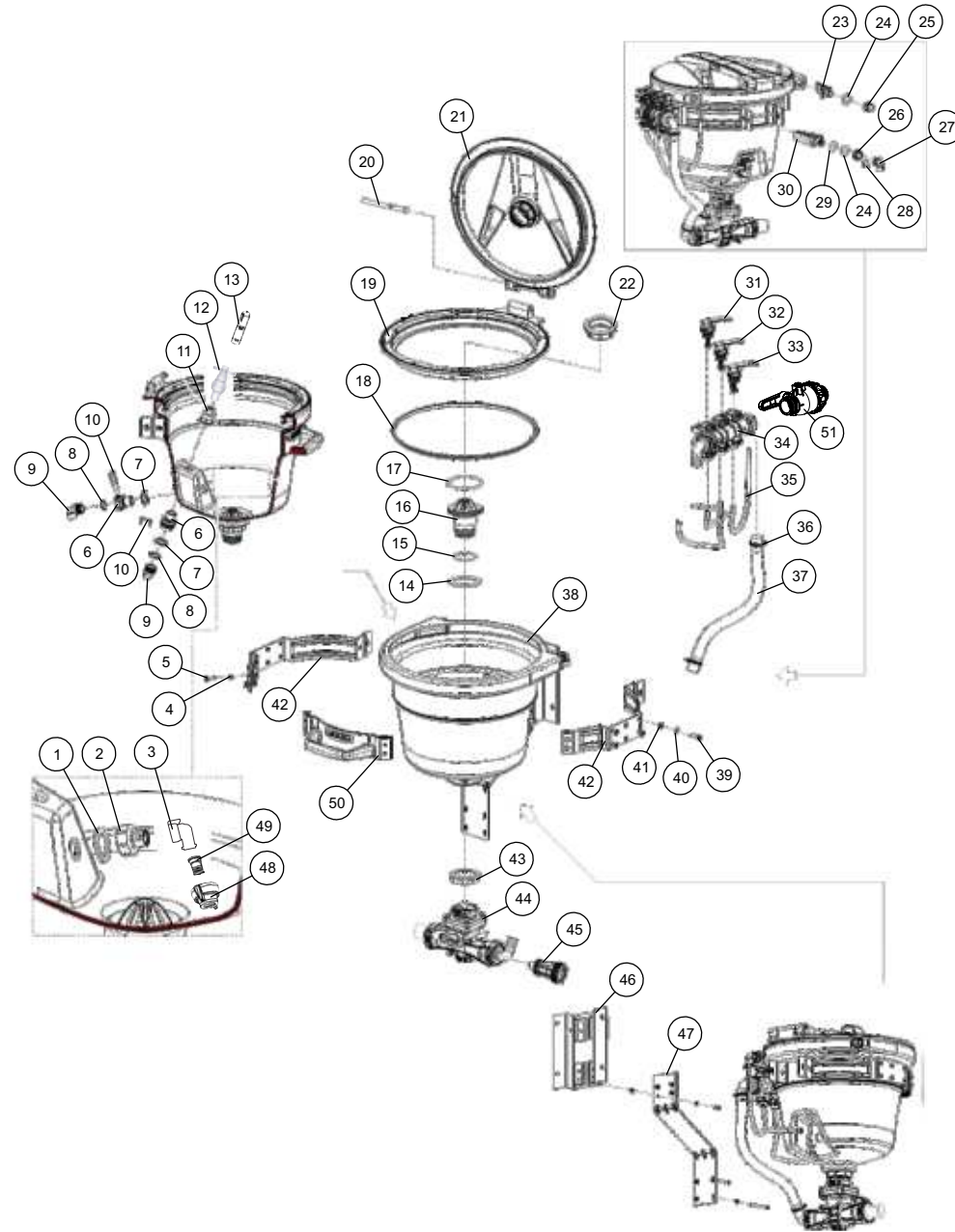
MISTURADOR DE PRODUTOS (PII)

MEZCLA DE PRODUTOS (PII)

MIXING DE PRODUTOS (PII)

BRASSAGE DE PRODUTOS (PII)

Rep	Nr	Qt	Designação	Designación	Description	Désignation	Observação - observación - Remark - Remarque
001	83668045	001	GAXETAR	FIXADOR	GASKET	JOINT PLAT	
002	83673618	001	CONEXAO G3/4 F			ADAPTEUR	
003	B5001790	003	ADAPTADOR	ADAPTADOR	FITTING, ADAPTER	ADAPTATEUR	
004	N02748A0	004			NUT	ECROU INOX	
005	80060622	004	PARAFUSO CABEÇA HEXAG.INOX	TORNILLO HEXAGONAL INOX	HEXAGON HEAD SCREW INOX	VIS TETE HEXAGONALE INOX	
006	83673639	002	CONEXAO TIPO UNIAO	RACOR	FITTING	RACCORD DROIT	
007	83668045	002	GAXETAR	FIXADOR	GASKET	JOINT PLAT	
008	83673075	002	O-RING	ANILLO O-RING DS=2,62 DI=25,07	O-RING DS=2,62 DI=25,07MM(2120	JOINT TORIQUE	
009	83673640	002	CONEXAO TIPO CURVA	RACOR	FITTING	RACCORD	
010	83601010	002				EPINGLE POUR VANNE	
011	83654008	001	REDUCAO	REDUCCIÓN	ADAPTER, REDUCER	REDUCTION	
012	83600295	001	VALVULA	VÁLVULA	VALVE	VALVE	
013	B0000087	001	BICO ROTATIVO	PUNTERA GIRATORIA PARA LAVACIO	SPIN CONTAINER WASHER TIP	JET ROTATIF	
014	83668047	001	GAXETAR	FIXADOR	GASKET	JOINT PLAT	
015	B0771186	001	ANEL, BORRACHA	ANILLO, CAUCHO	RING, RUBBER	ANNEAU CAOUTCHOUC	
016	83673628	001	CONEXAO CONICA DE DRENAGEM			CONNEXION	
017	83673627	001	ANEL ORING 3,53X82,14X89,20 VI	O-RING	O-RING	JOINT TORIQUE	
018	83668040	001	JUNTA	JUNTA	SEAL	JOINT	
019	83673624	001	ARO PARA TAMPA C/DOBRADICA			COLLET	
020	G0465605	001	PINO	EJE	PIN	AXE	
021	83673620	001	TAMPA DE TANQUE	TAPACUBOS	LID	COUVERCLE	
022	83634012	001	PORCA	TUERCA	NUT	ECROU	
023	83673641	001	CONEXAO TIPO DEFLETOR	RACOR	FITTING	RACCORD	
024	A621475	002			GASKET	JOINT PLAT 33 X21 X2	
025	83634010	001	PORCA	TUERCA	NUT	ECROU	
026	83654053	001	FIM	CAPERUZA	END PIECE	EMBOUT	
027	83673642	001	CONEXAO TIPO CURVA	RACOR	FITTING	RACCORD	
028	83600201	001	CAMBÃO	ESTRIBO	YOKE	ETRIER	
029	82061208	001	ANEL O-RING	ANILLO O-RING	O-RING	JOINT TORIQUE	
030	83673643	001	CONEXAO TIPO DEFLETORA	RACOR	FITTING	RACCORD	
031	83673622	001	ACION.DA VALVULA MANUAL VERMEL	COMPUERTA	VALVE, SHUT-OFF	VANNE	
032	83673621	001	ACION.DA VALVULA MANUAL AMAREL	COMPUERTA	VALVE, SHUT-OFF	VANNE	
033	83673623	001	ACION.DA VALVULA MANUAL PRETA	COMPUERTA	VALVE, SHUT-OFF	VANNE	
034	83673625	001	COMANDO MANUAL MODULAR 3V	MANDO	SYSTEM, ACTUATION	COMMANDE	
035	83673629	003	TUBO DO MISTURADOR	TUBO	TUBE	TUBE	
036	83673630	002	ABRACADEIRA	COLLERA	CLAMP, HOSE	COLLIER	
037	83673631	001	MANGUEIRA	MANGUITO SANFONADO	PIPE	TUYAU	
038	83673632	001	TANQUE PRETO 30L DO MISTURADOR	INCORPORADOR	INCORPORATOR	INCORPORATEUR	
039	83673427	004	PARAFUSO	CAUDALIMETRO PINZA	CLIP REF. V1M25K	PINCE POUR DÉBIMÈTRE	
040	R2115639	004	ARRUELA	ARANDELA	FLAT WASHER	RONDELLE PLATE	
041	83673480	004	PORCA	TUERCA	NUT	ECROU	
042	83673633	002	SUPORTE	SOPORTE	SUPPORT	SUPPORT	
043	83654058	001	FIM	CAPERUZA	END PIECE	EMBOUT	
044	83673635	001	MESCLADOR DO MISTURADOR	COMPUERTA	VALVE, SHUT-OFF	VANNE	
045	83673636	001	CONEXAO TIPO EDUTOR D.8	JET D.8	JET D.8	GICLÉUR D.8	
046	83673637	001	SUPORTE DE FIXACAO	SOPORTE	SUPPORT	SUPPORT	
047	83673638	001	SUPORTE DE FIXACAO	SOPORTE	SUPPORT	SUPPORT	
048	83634031	001		TUERCA ISO-ROJA	NUT FOR NOZZEL RED ISO	ECROU ISO-ROUGE	



STRONGER_MT

17H7200746>



B18R0344 A

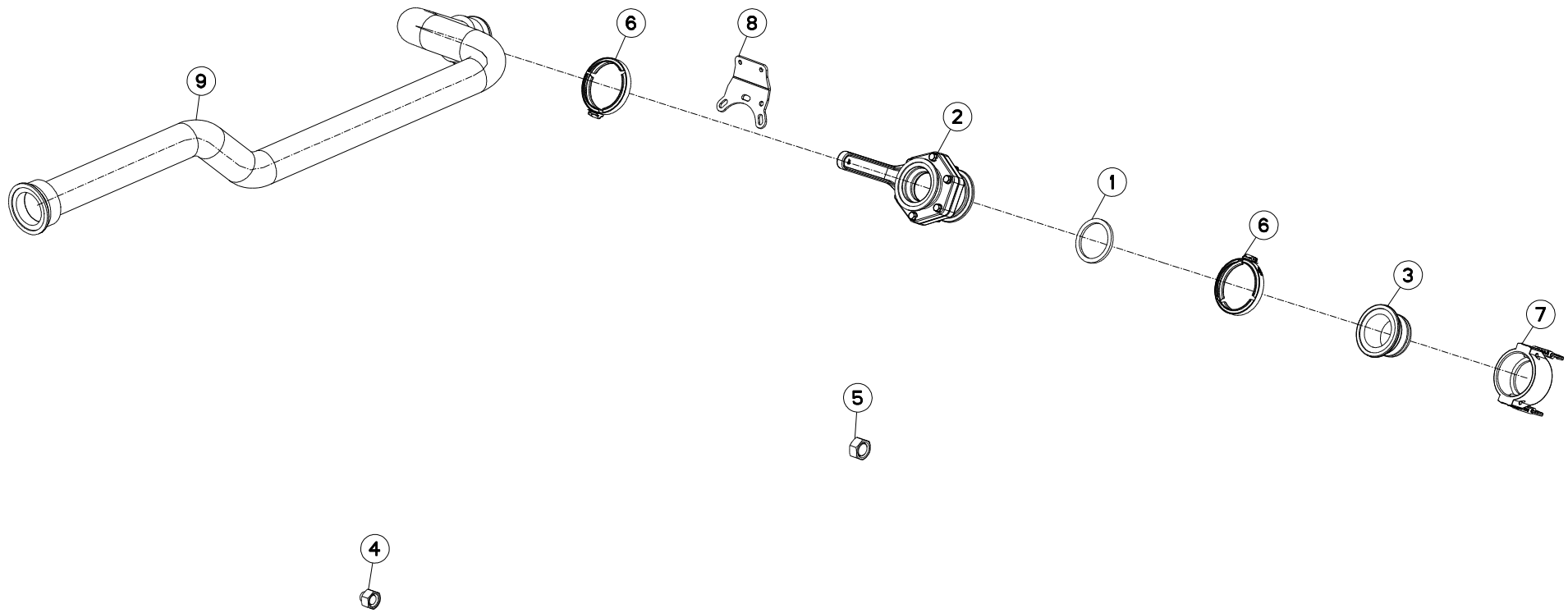
MISTURADOR DE PRODUTOS (PII)

MEZCLA DE PRODUTOS (PII)

MIXING DE PRODUTOS (PII)

BRASSAGE DE PRODUTOS (PII)

Rep	Nr	Qt	Designação	Designación	Description	Désignation	Observação - observación - Remark - Remarque
049	83673619	001	BICO ANTI DERIVA 110 VERMELHO	BOQUILLAS ANTIDERIVA 110 ROJO	ANTI-DRIFT NOZZLE 110 RED	BUSE ANTI-DÉRIVE	
050	83673634	001	SUPORTE MODULAR COM ALCA	SOPORTE	SUPPORT	SUPPORT	
051	83673626	001	VALVULA ESFERA MANUAL 2V T5 F	VALVULA 2V T5 F	VALVE 2V T5 F	VANNE 2V T5 F	





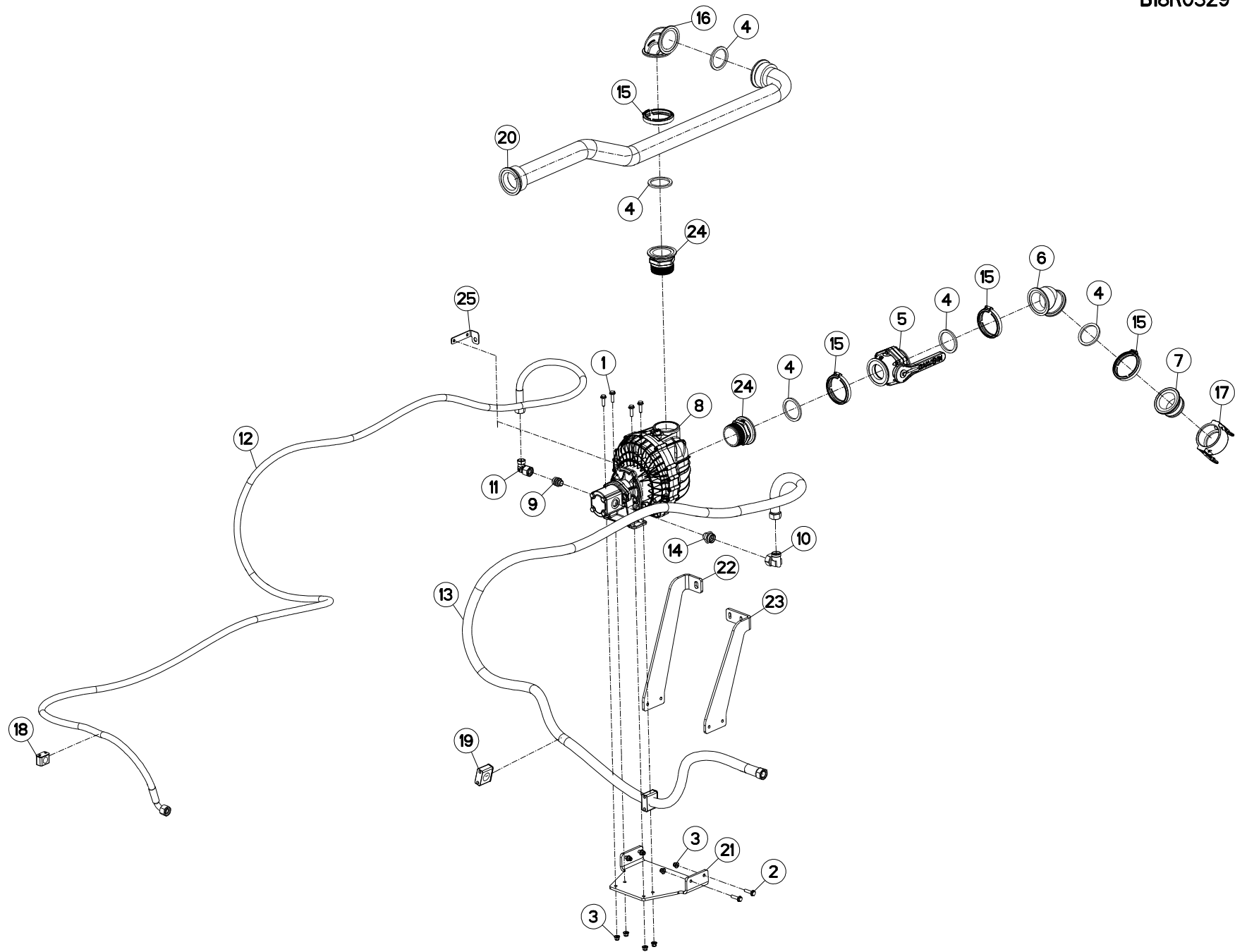
ESTRUTURA S/ BOMBA REABAST.

ESTRUCTURA S/ BOMBA REABAST.

STRUCTURE S/ BOMBA REABAST.

STRUCTURE S/ BOMBA REABAST.

Rep	Nr	Qt	Designação	Designación	Description	Désignation	Observação - observación - Remark - Remarque
001	83673555	002	JUNTA PARA FLANGE 3"	JUNTA	GASKET 3 INCH EPDM	JOINT	
002	83673609	001	VALVULA	COMPUERTA	VALVE	VANNE	
003	83673613	001	ADAPTADOR		ADAPTER	RACCORD RAPIDE	
004	A4061530	001		TAPON DE CIERRE FE/ZN	BLANKING PLUG FE/ZN	OBTURATEUR FE/ZN	
005	A4061531	001	OBTURADOR	TAPON DE CIERRE	BLANKING PLUG	OBTURATEUR	
006	B0770996	002	ABRAÇADEIRA FLANGE SÉRIE 300	ABRAZADEIRA	CLAMP	ABRAÇADEIRA FLANGE SÉRIE 300	
007	B0771263	001	TAMPAO	TAPA	CAP	CAPUCHON	
008	B2035340	001	CHAPA	CHAPA	SHEET	TOLE	
009	B2045260	001	TUBO	TUBO	TUBE	TUBE	





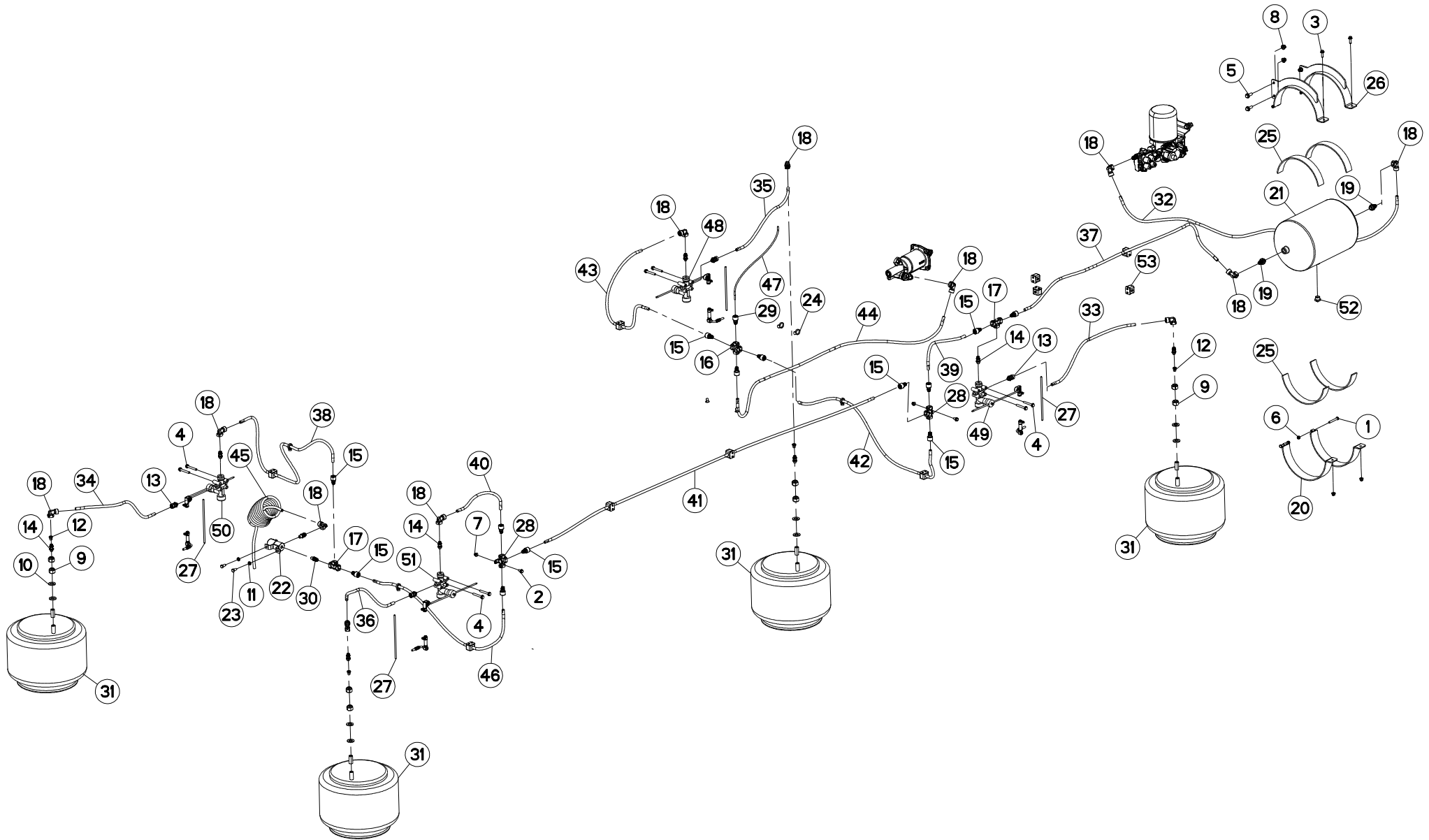
BOMBA DE REABASTECIMENTO

BOMBA DE REABASTECIMENTO

PUMP DE REABASTECIMENTO

POMPE DE REABASTECIMENTO

Rep	Nr	Qt	Designação	Designación	Description	Désignation	Observação - observación - Remark - Remarque
001	80171035	004	PARAF.SEXT.FLANGEADO FE/ZNXC3	TORNILLO HEXAGONAL FE/ZNXC3	FLANGE SCREW M10X35 DIN 6921	VIS TETE HEXAG.EMBASE FE/ZNXC3	
002	80171040	004	PARAF.SEXT.FLANGEADO FE/ZNXC3	TORNILLO HEXAGONAL FE/ZNXC3	FLANGE SCREW M10X40 CL 8.8 R.T	VIS TETE HEXAG.EMBASE FE/ZNXC3	
003	80201020	008	PORCA HEXAGONAL FE/ZNXC3	TUERCA HEXAGONAL FE/ZNXC3	FLANGE NUT FE/ZNXC3	ECROU HEX.EMB.AUTOFR.FE/ZNXC3	
004	83673555	005	JUNTA PARA FLANGE 3"	JUNTA	GASKET 3 INCH EPDM	JOINT	
005	83673609	001	VALVULA	COMPUERTA	VALVE	VANNE	
006	83673612	001	ADAPTADOR	CODO	ADAPTER	COUDE	
007	83673613	001	ADAPTADOR		ADAPTER	RACCORD RAPIDE	
008	83673798	001	BOMBA	BOMBA	PUMP	POMPE	
009	A4080456	001	ADAPTADOR MACHO		MALE SUTD COUPLING ZBC	UNION MALE NUE ZBC	
010	A4082707	001			AJUSTABLE MALE STUD ELBOW	COUDE TOURNANT	
011	A4082737	001	COTOVELO ORIENTÁVEL		AJUSTABLE MALE STUD ELBOW	COUDE TOURNANT	
012	A4924082	001	MANGUEIRA HIDRÁULICA	MANGUERA FLEXIBLE	HOSE, HYDRAULIC	FLEXIBLE	<->6200 mm
013	A4926008	001	MANGUEIRA HIDRÁULICA	MANGUERA FLEXIBLE	HOSE, HYDRAULIC	FLEXIBLE	<->4700 mm
014	B0769370	001	ADAPTADOR MACHO 1.1/6 POL.-12			ADAPTADOR MACHO 1.1/6 POL.-12	
015	B0770996	004	ABRAÇADEIRA FLANGE SÉRIE 300	ABRAZADEIRA	CLAMP	ABRAÇADEIRA FLANGE SÉRIE 300	
016	B0771254	001	COTOVELO	CODO	FITTING, HYDRAULIC, ELBOW	COUDE	
017	B0771263	001	TAMPAO	TAPA	CAP	CAPUCHON	
018	B1700600	001	ABRACADEIRA	BRIDA	CLAMP	BRIDE	
019	B2019080	002	ABRACADEIRA LISA SIMPLES	ABRACADEIRA LISA SIMPLES	CLAMP	ABRACADEIRA LISA SIMPLES	
020	B2049230	001	TUBO	TUBO	TUBE	TUBE	
021	B2049840	001	CHAPA	CHAPA	SHEET	TOLE	
022	B2049850	001	CHAPA	CHAPA	SHEET	TOLE	
023	B2049870	001	CHAPA	CHAPA	SHEET	TOLE	
024	B2050200	002	CONEXAO	RACOR	FITTING	RACCORD	
025	B2050240	001	CHAPA	CHAPA	SHEET	TOLE	





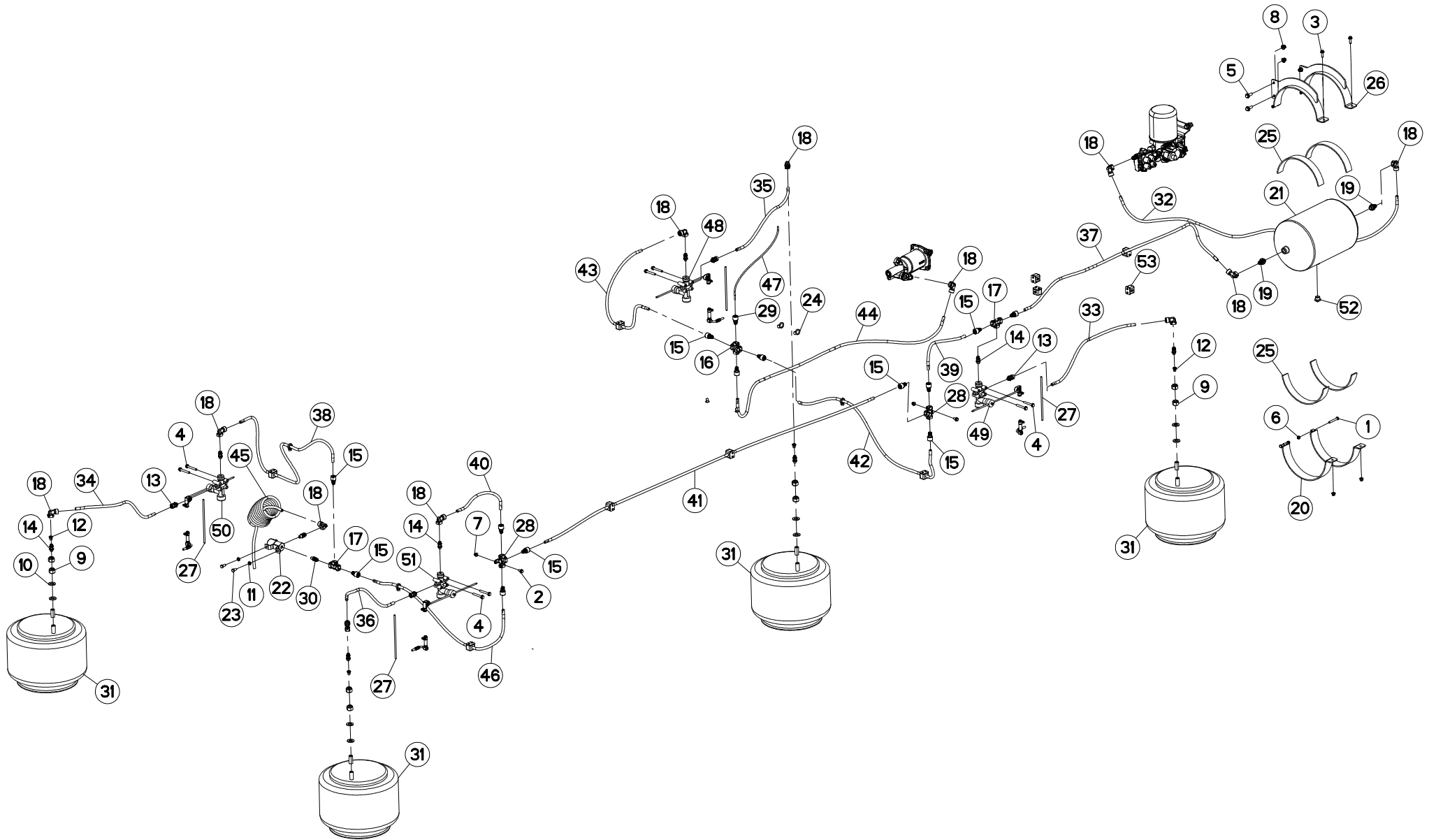
CIRCUITO PNEUMATICO (PI)

CIRCUITO PNEUMATICO (PI)

CIRCUIT PNEUMATICO (PI)

CIRCUIT PNEUMATICO (PI)

Rep	Nr	Qt	Designação	Designación	Description	Désignation	Observação - observación - Remark - Remarque
001	80060853	002	PARAFUSO CABEÇA HEXAG.FE/ZNXC3	TORNILLO CAB SEXT FE/ZNXC3	HEX BOLT FE/ZNXC3	VIS TETE HEXAGONALE FE/ZNXC3	
002	80170816	002	PARAF.SEXT.FLANGEADO FE/ZNXC3	TORNILLO HEXAGONAL FE/ZNXC3	FLANGE HEX. SCREWM8 X 16 DIN 6	VIS TETE HEXAG.EMBASE FE/ZNXC3	
003	80170825	002	PARAF.SEXT.FLANGEADO FE/ZNXC3	TORNILLO HEXAGONAL FE/ZNXC3	HEX. FLANGE SCREW FE/ZNXC3	VIS TETE HEXAG.EMBASE FE/ZNXC3	
004	80170860	008	PARAF.SEXT.FLANGEADO FE/ZNXC3	TORNILLO HEXAGONAL FE/ZNXC3	HEX. SCREW M8X60 DIN 6921	VIS TETE HEXAG.EMBASE FE/ZNXC3	
005	80171030	004	PARAF.SEXT.FLANGEADO FE/ZNXC3	TORNILLO HEXAGONAL FE/ZNXC3	HEXAGON FLANGE SCREW FE/ZNXC3	VIS TETE HEXAG.EMBASE FE/ZNXC3	
006	80200830	002	PORCA HEXAGONAL FE/ZNXC3	TUERCA AUTOTRABADA FE/ZNXC3	SELFLOCKING NUT FE/ZNXC3	ECROU HEX.AUTOFREINE FE/ZNXC3	
007	80200842	004	PORCA HEXAGONAL FE/ZNXC3	TUERCA HEXAGONAL FE/ZNXC3	NUT FE/ZNXC3	ECROU HEX.EMB.AUTOFR.FE/ZNXC3	
008	80201020	004	PORCA HEXAGONAL FE/ZNXC3	TUERCA HEXAGONAL FE/ZNXC3	FLANGE NUT FE/ZNXC3	ECROU HEX.EMB.AUTOFR.FE/ZNXC3	
009	80201837	008	PORCA HEXAGONAL FE/ZNXC3	TUERCA AUTOTRABA FE/ZNXC3	SELF-LOCKING NUT FE/ZNXC3	ECROU HEX.AUTOFREINE FE/ZNXC3	
010	80251836	008	ARRUELA LISA FE/ZNXC3	ARANDELA LISA	SMOOTH WASHER M 18	RONDELLE PLATE FE/ZNXC3	
011	80271083	002	ARRUELA GROWER INOX A2	ARANDELA GROWER INOX A2	WASHER, SPRING LOCK INOX A2	RONDELLE GROWER INOX A2	
012	A4061841	004			PLUG INNER HEXAGON	BOUCHON CHC	
013	A7181190	004	CONECTOR	ENMIENDA	CONNECTOR	CONNECTEUR	
014	A7181191	008	ADAPTADOR		SWIVEL	EMBASE FILETEE	
015	A7181193	013	CONEXAO	RACOR	FITTING	RACCORD	
016	A7181194	001	CRUZETA		4 WAY CROSS	CROIX A CLIPSER	
017	A7181174	002				TÉ SYMÉTRIQUE INSTANTANÉ M16	
018	A7181176	012				COUDE SPÉCIAL TUYAU 9X12	
019	A7181177	002				PIVOT D'ORIENT. M22 TUYAU 9X12	
020	B0369248	002	SUPORTE	SOPORTE	SUPPORT	SUPPORT	
021	B0471296	001	RESERVATORIO	DEPÓSITO	RESERVOIR	RESERVOIR	
022	B0767023	001	VALVULA	VÁLVULA	VALVE	VALVE	
023	B0767239	002	PARAFUSO	TORNILLO	SCREW	VIS	
024	B1700583	005	ABRAÇADEIRA DE MANGUEIRA	ABRAZADERA PLÁSTICO	TIE, CABLE	COLLIER DE SERRAGE PLASTIQUE	
025	B2001960	001	CONJUNTO	CONJUNTO	ASSEMBLY	ENSEMBLE	
026	B2020540	002	SUPORTE	SOPORTE	SUPPORT	SUPPORT	
027	B2034040	004	HASTE	VASTAGO	STEM	TIGE	
028	B2045900	004	CONEXAO	RACOR	FITTING	RACCORD	
029	B2046360	001	ADAPTADOR	ADAPTADOR	ADAPTER	ADAPTATEUR	
030	B2047110	002	ADAPTADOR	ADAPTACIÓN	ADAPTER	ADAPTATION	
031	B3001240	004	MOLA	MUELLE	SPRING	RESSORT	
032	B2047650	001	MANGUEIRA	MANGUEIRA	HOSE	DURITE	
033	B2047660	001	MANGUEIRA	MANGUEIRA	HOSE	DURITE	
034	B2047660	001	MANGUEIRA	MANGUEIRA	HOSE	DURITE	
035	B2047670	001	MANGUEIRA	MANGUEIRA	HOSE	DURITE	
036	B2047670	001	MANGUEIRA	MANGUEIRA	HOSE	DURITE	
037	B2047700	001	MANGUEIRA	MANGUEIRA	HOSE	DURITE	
038	B2047700	001	MANGUEIRA	MANGUEIRA	HOSE	DURITE	
039	B2047720	001	MANGUEIRA	MANGUEIRA	HOSE	DURITE	
040	B2047720	001	MANGUEIRA	MANGUEIRA	HOSE	DURITE	
041	B2047750	001	MANGUEIRA	MANGUEIRA	HOSE	DURITE	
042	B2047780	001	MANGUEIRA	MANGUEIRA	HOSE	DURITE	
043	B2047790	001	MANGUEIRA	MANGUEIRA	HOSE	DURITE	
044	B2047810	001	MANGUEIRA	MANGUEIRA	HOSE	DURITE	
045	B2047850	001	MANGUEIRA	MANGUEIRA	HOSE	DURITE	
046	B2050980	001	MANGUEIRA	MANGUEIRA	HOSE	DURITE	
047	B2051010	001	MANGUEIRA	MANGUEIRA	HOSE	DURITE	
048	B3006420	001	VALVULA	VÁLVULA	VALVE	VALVE	



STRONGER_MT

17H7200746>



B18R0316 A

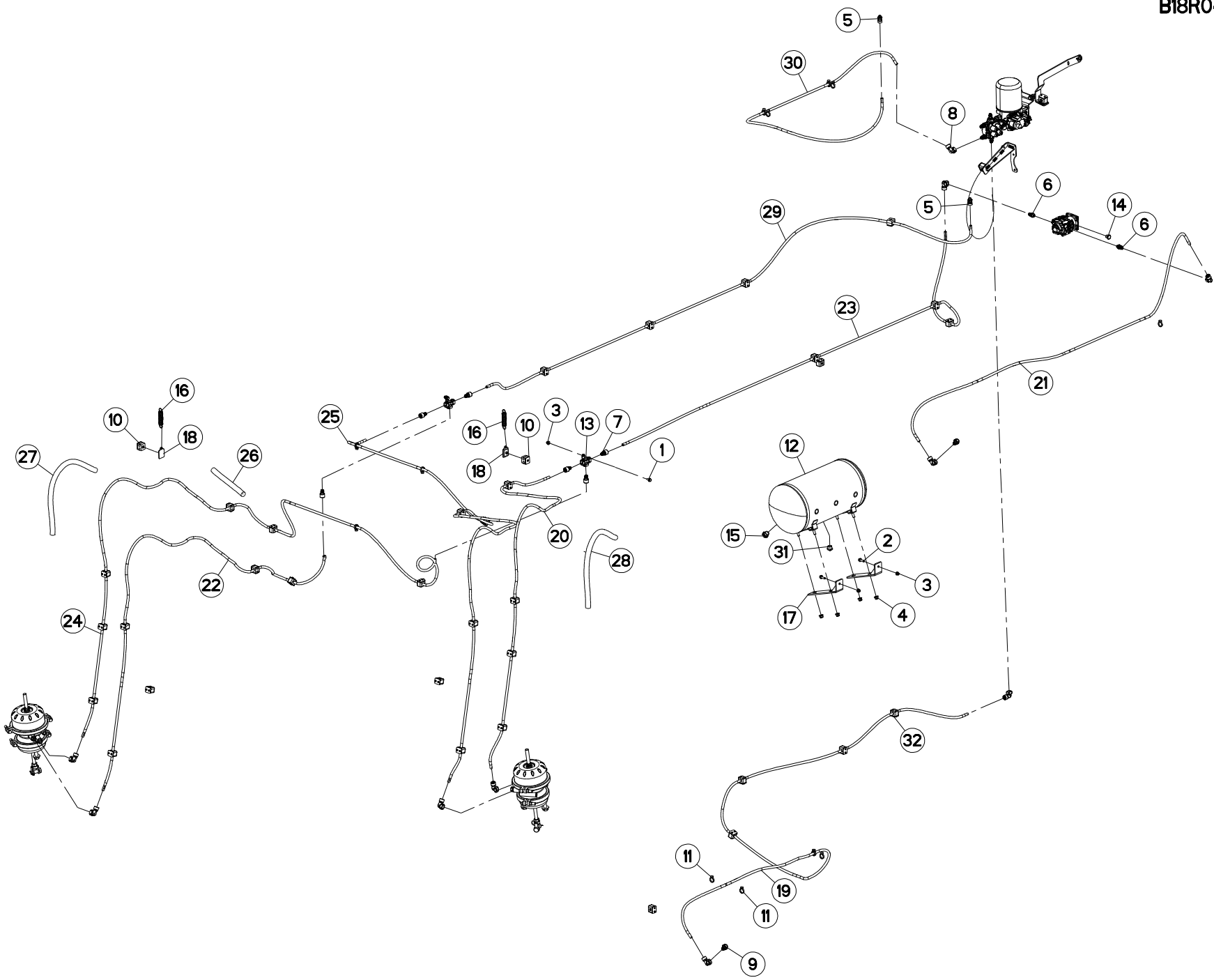
CIRCUITO PNEUMATICO (PI)

CIRCUITO PNEUMATICO (PI)

CIRCUIT PNEUMATICO (PI)

CIRCUIT PNEUMATICO (PI)

Rep	Nr	Qt	Designação	Designación	Description	Désignation	Observação - observación - Remark - Remarque
049	B3006420	001	VALVULA	VÁLVULA	VALVE	VALVE	
050	B3006420	001	VALVULA	VÁLVULA	VALVE	VALVE	
051	B3006420	001	VALVULA	VÁLVULA	VALVE	VALVE	
052	G0445213	003	VALVULA	VÁLVULA	VALVE	VALVE	
053	Z0032945	010	ABRAÇADEIRA SIMPLES STAUFF				





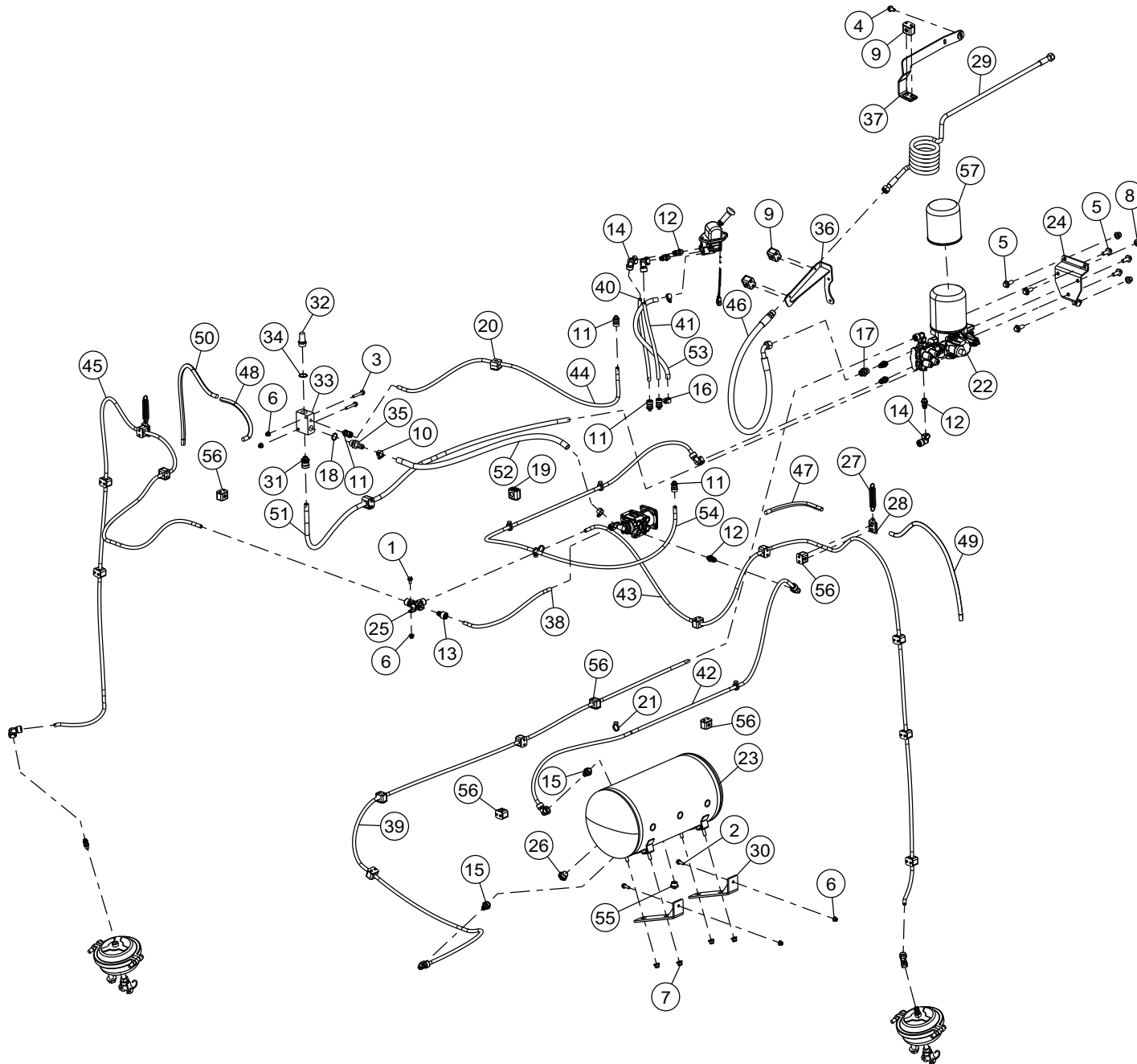
CIRCUITO PNEUMATICA (PII)

CIRCUITO PNEUMATICA (PII)

CIRCUIT PNEUMATICA (PII)

CIRCUIT PNEUMATICA (PII)

Rep	Nr	Qt	Designação	Designación	Description	Désignation	Observação - observación - Remark - Remarque
001	80170816	002	PARAF.SEXT.FLANGEADO FE/ZNXC3	TORNILLO HEXAGONAL FE/ZNXC3	FLANGE HEX. SCREWM8 X 16 DIN 6	VIS TETE HEXAG.EMBASE FE/ZNXC3	
002	80170825	002	PARAF.SEXT.FLANGEADO FE/ZNXC3	TORNILLO HEXAGONAL FE/ZNXC3	HEX. FLANGE SCREW FE/ZNXC3	VIS TETE HEXAG.EMBASE FE/ZNXC3	
003	80200842	004	PORCA HEXAGONAL FE/ZNXC3	TUERCA HEXAGONAL FEZNX3	NUT FE/ZNXC3	ECROU HEX.EMB.AUTOFR.FE/ZNXC3	
004	80201020	004	PORCA HEXAGONAL FE/ZNXC3	TUERCA HEXAGONAL FE/ZNXC3	FLANGE NUT FE/ZNXC3	ECROU HEX.EMB.AUTOFR.FE/ZNXC3	
005	A7181190	002	CONECTOR	ENMIENDA	CONNECTOR	CONNECTEUR	
006	A7181192	002	CONECTOR	ENMIENDA	CONNECTOR	CONNECTEUR	
007	A7181193	006	CONEXAO	RACOR	FITTING	RACCORD	
008	A7181176	010				COUDE SPÉCIAL TUYAU 9X12	
009	A7181177	002				PIVOT D'ORIENT. M22 TUYAU 9X12	
010	B1700565	003	ABRAÇADEIRA	ABRAZADERA	CLAMP	COLLIER DE SERRAGE	
011	B1700583	013	ABRAÇADEIRA DE MANGUEIRA	ABRAZADERA PLÁSTICO	TIE, CABLE	COLLIER DE SERRAGE PLASTIQUE	
012	B2032470	001	TANQUE	BOTTE	TANK	CUVE	
013	B2045900	005	CONEXAO	RACOR	FITTING	RACCORD	
014	B2047250	004	CONECTOR	ENMIENDA	CONNECTOR	CONNECTEUR	
015	B2047260	001	CONECTOR	ENMIENDA	CONNECTOR	CONNECTEUR	
016	B2047540	002	MOLA DE TRACAO	EXTRATOR	SPRING, EXTENSION	RESSORT DE TRACTION	
017	B2049800	002	SUPORTE	SOPORTE	SUPPORT	SUPPORT	
018	B2059570	002	SUPORTE	SOPORTE	SUPPORT	SUPPORT	
019	B2047680	001	MANGUEIRA	MANGUERA	HOSE	DURITE	
020	B2047690	001	MANGUEIRA	MANGUERA	HOSE	DURITE	
021	B2047710	001	MANGUEIRA	MANGUERA	HOSE	DURITE	
022	B2047730	001	MANGUEIRA	MANGUERA	HOSE	DURITE	
023	B2047760	001	MANGUEIRA	MANGUERA	HOSE	DURITE	
024	B2047820	001	MANGUEIRA	MANGUERA	HOSE	DURITE	
025	B2047830	001	MANGUEIRA	MANGUERA	HOSE	DURITE	
026	B2050880	001	ESPIRAL	VUELTA	SPIRAL WRAP	GAINÉ SPIRALE	
027	B2050890	001	ESPIRAL	VUELTA	SPIRAL WRAP	GAINÉ SPIRALE	
028	B2050890	001	ESPIRAL	VUELTA	SPIRAL WRAP	GAINÉ SPIRALE	
029	B2059550	001	MANGUEIRA	MANGUERA	HOSE	DURITE	
030	B2059560	001	MANGUEIRA	MANGUERA	HOSE	DURITE	
031	G0445213	002	VALVULA	VÁLVULA	VALVE	VALVE	
032	Z0032945	032	ABRAÇADEIRA SIMPLES STAUFF				





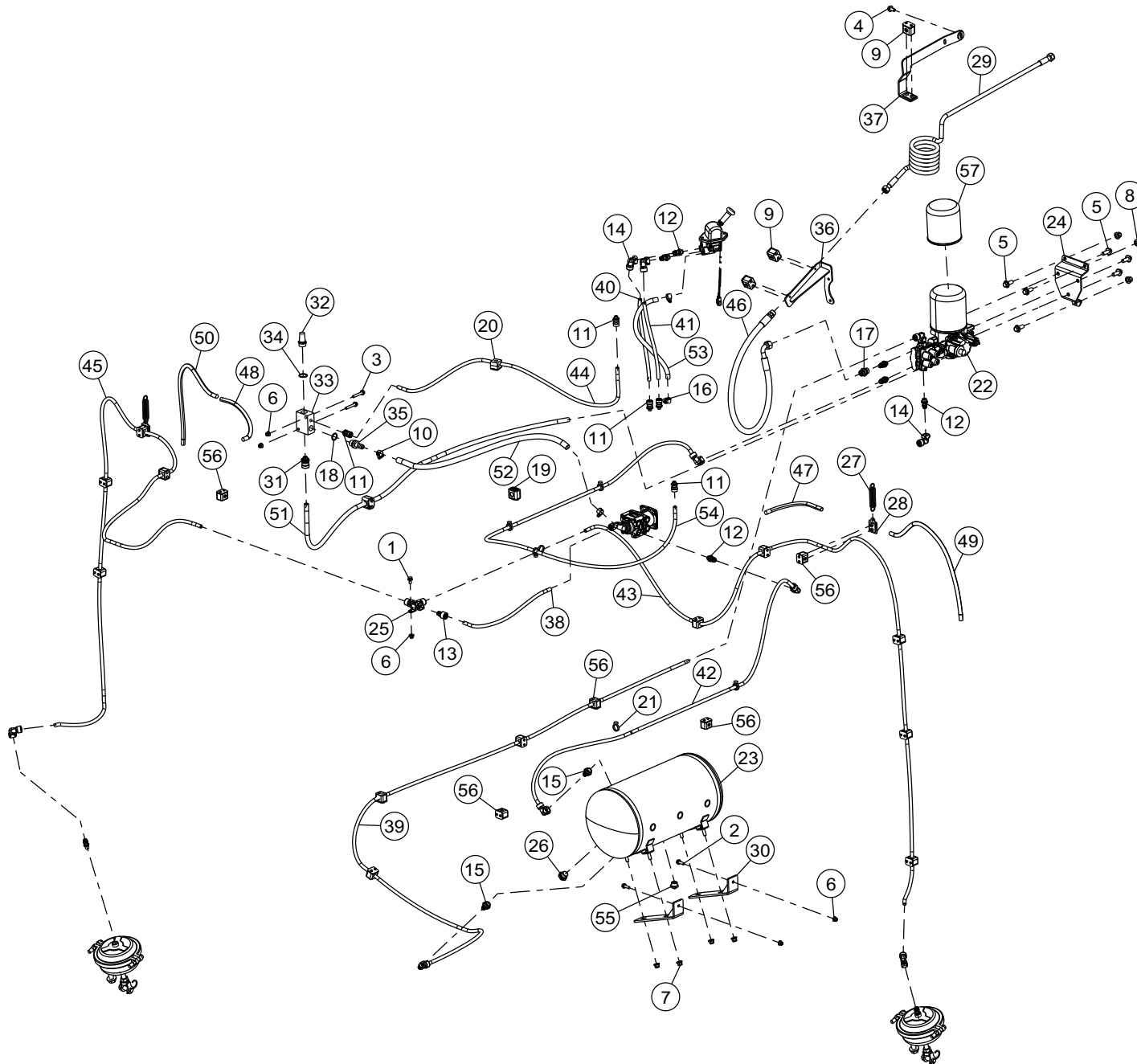
CIRCUITO PNEUMATICA (PIII)

CIRCUITO PNEUMATICA (PIII)

CIRCUIT PNEUMATICA (PIII)

CIRCUIT PNEUMATICA (PIII)

Rep	Nr	Qt	Designação	Designación	Description	Désignation	Observação - observación - Remark - Remarque
001	80170816	001	PARAF.SEXT.FLANGEADO FE/ZNXC3	TORNILLO HEXAGONAL FE/ZNXC3	FLANGE HEX. SCREWM8 X 16 DIN 6	VIS TETE HEXAG.EMBASE FE/ZNXC3	
002	80170825	002	PARAF.SEXT.FLANGEADO FE/ZNXC3	TORNILLO HEXAGONAL FE/ZNXC3	HEX. FLANGE SCREW FE/ZNXC3	VIS TETE HEXAG.EMBASE FE/ZNXC3	
003	80170850	002	PARAF.SEXT.FLANGEADO FE/ZNXC3	TORNILLO HEXAGONAL FE/ZNXC3	HEXAGON FLANGE SCREW FE/ZNXC3	VIS TETE HEXAG.EMBASE FE/ZNXC3	
004	80171020	001	PARAF.SEXT.FLANGEADO FE/ZNXC3	TORNILLO HEXAGONAL FE/ZNXC3	HEX. FLANGED SCREW.M10X20 DIN6	VIS TETE HEXAG.EMBASE FE/ZNXC3	
005	80171231	006	PARAF.SEXT.FLANGEADO FE/ZNXC3	TORNILLO HEXAGONAL FE/ZNXC3	HEX. FLANGE HEAD SCREW M12X30	VIS TETE HEXAG.EMBASE FE/ZNXC3	
006	80200842	005	PORCA HEXAGONAL FE/ZNXC3	TUERCA HEXAGONAL FE/ZNXC3	NUT FE/ZNXC3	ECROU HEX.EMB.AUTOFR.FE/ZNXC3	
007	80201020	004	PORCA HEXAGONAL FE/ZNXC3	TUERCA HEXAGONAL FE/ZNXC3	FLANGE NUT FE/ZNXC3	ECROU HEX.EMB.AUTOFR.FE/ZNXC3	
008	80201260	003	PORCA HEXAGONAL FE/ZNXC3	TUERCA HEXAGONAL FE/ZNXC3	NUT FE/ZNXC3	ECROU HEX.EMB.AUTOFR.FE/ZNXC3	
009	82300146	003	ABRAÇADEIRA LISA SIMPLE STAUFF		COLLAR	COLLIER SIMPLE STAUFF	
010	83090320	002	ABRAÇADEIRA FLEXIL INOX	ABRAZADERA	COLLAR	COLLIER SUPRENS INOX A304	
011	A7181190	005	CONECTOR	ENMIENDA	CONNECTOR	CONNECTEUR	
012	A7181192	008	CONECTOR	ENMIENDA	CONNECTOR	CONNECTEUR	
013	A7181193	003	CONEXAO	RACOR	FITTING	RACCORD	
014	A7181176	011				COUDE SPÉCIAL TUYAU 9X12	
015	A7181177	002				PIVOT D'ORIENT. M22 TUYAU 9X12	
016	B0765116	002	ABRACADEIRA FLEXIL MAB 1216	ABRAZADERA FLEXIL MAB 1216	STEEL CLAMP		
017	B0770146	001	ADAPTADOR, HIDRAULICO	ADAPTADOR	FITTING, HYDRAULIC, ADAPTER	ADAPTATEUR	
018	B0771740	001	ANEL DE COBRE 28X22,2X1,5mm		COPPER RING 29X22,2X1,5 MM		
019	B0772306	002	ABRAÇADEIRA	ABRAZADERA	CLAMP	COLLIER DE SERRAGE	
020	B1700565	001	ABRAÇADEIRA	ABRAZADERA	CLAMP	COLLIER DE SERRAGE	
021	B1700583	006	ABRAÇADEIRA DE MANGUEIRA	ABRAZADERA PLÁSTICO	TIE, CABLE	COLLIER DE SERRAGE PLASTIQUE	
022	B2022010	001	UNIDADE DE TRATAMENTO DE AR		AIR PROCESSING UNIT	UNIDADE DE TRATAMENTO DE AR	
023	B2032470	001	TANQUE	BOTTE	TANK	CUVE	
024	B2039340	001	SUPORTE	SOPORTE	SUPPORT	SUPPORT	
025	B2045900	005	CONEXAO	RACOR	FITTING	RACCORD	
026	B2047260	001	CONECTOR	ENMIENDA	CONNECTOR	CONNECTEUR	
027	B2047540	002	MOLA DE TRACAO	EXTRATOR	SPRING, EXTENSION	RESSORT DE TRACTION	
028	B2047600	002	SUPORTE	SOPORTE	SUPPORT	SUPPORT	
029	B2049720	001	REFRIGERADOR	REFRIGERANTE	COOLER	REFROIDISSEUR	
030	B2049800	002	SUPORTE	SOPORTE	SUPPORT	SUPPORT	
031	B2050420	001	CONECTOR	ENMIENDA	CONNECTOR	CONNECTEUR	
032	B2050490	001	SILENCIADOR	SILENCIOSO	SILENCER	SILENCIEUX	
033	B2050520	001	BLOCO	BLOCO	BLOCK	BLOC	
034	B2050530	001	ARRUELA DE VEDAÇÃO	NULO	WASHER, SEALING	RONDELLE D'ETANCHEITE	
035	B2050970	001	NIPPLE	LUVA	NIPPLE	NIPPLE	
036	B2067960	001	SUPORTE	SOPORTE	SUPPORT	SUPPORT	
037	B2068000	001	SUPORTE	SOPORTE	SUPPORT	SUPPORT	
038	B2047670	001	MANGUEIRA	MANGUERA	HOSE	DURITE	
039	B2047690	001	MANGUEIRA	MANGUERA	HOSE	DURITE	
040	B2047720	001	MANGUEIRA	MANGUERA	HOSE	DURITE	
041	B2047720	001	MANGUEIRA	MANGUERA	HOSE	DURITE	
042	B2047740	001	MANGUEIRA	MANGUERA	HOSE	DURITE	
043	B2047760	001	MANGUEIRA	MANGUERA	HOSE	DURITE	
044	B2047780	001	MANGUEIRA	MANGUERA	HOSE	DURITE	
045	B2047800	001	MANGUEIRA	MANGUERA	HOSE	DURITE	
046	B2049760	001	MANGUEIRA	MANGUERA	HOSE	DURITE	
047	B2050900	001	ESPIRAL	VUELTA	SPIRAL WRAP	GAINÉ SPIRALE	
048	B2050900	001	ESPIRAL	VUELTA	SPIRAL WRAP	GAINÉ SPIRALE	





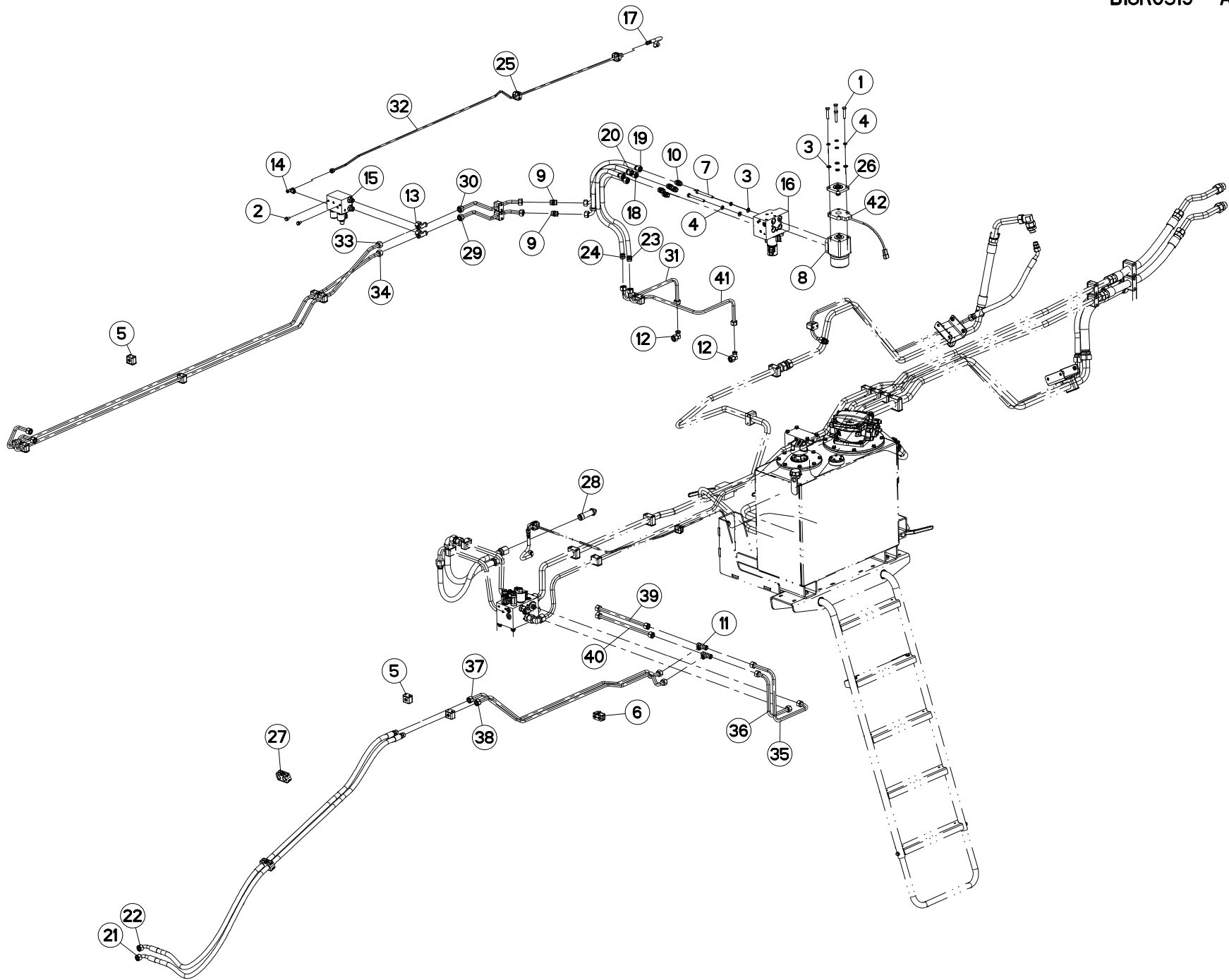
CIRCUITO PNEUMATICA (PIII)

CIRCUITO PNEUMATICA (PIII)

CIRCUIT PNEUMATICA (PIII)

CIRCUIT PNEUMATICA (PIII)

Rep	Nr	Qt	Designação	Designación	Description	Désignation	Observação - observación - Remark - Remarque
049	B2050910	001	ESPIRAL	VUELTA	SPIRAL WRAP	GAINÉ SPIRALE	
050	B2050910	001	ESPIRAL	VUELTA	SPIRAL WRAP	GAINÉ SPIRALE	
051	B2050990	001	MANGUEIRA	MANGUERA	HOSE	DURITE	
052	B2051000	001	MANGUEIRA	MANGUERA	HOSE	DURITE	
053	B2059540	001	MANGUEIRA	MANGUERA	HOSE	DURITE	
054	B2059560	001	MANGUEIRA	MANGUERA	HOSE	DURITE	
055	G0445213	002	VALVULA	VÁLVULA	VALVE	VALVE	
056	Z0032945	017	ABRAÇADEIRA SIMPLES STAUFF				
057	B2068750	001	ELEMENTO FILTRANTE	ELEMENTOS FILTRANTES	FILTER ELEMENT	ELEMENT FILTRANT	





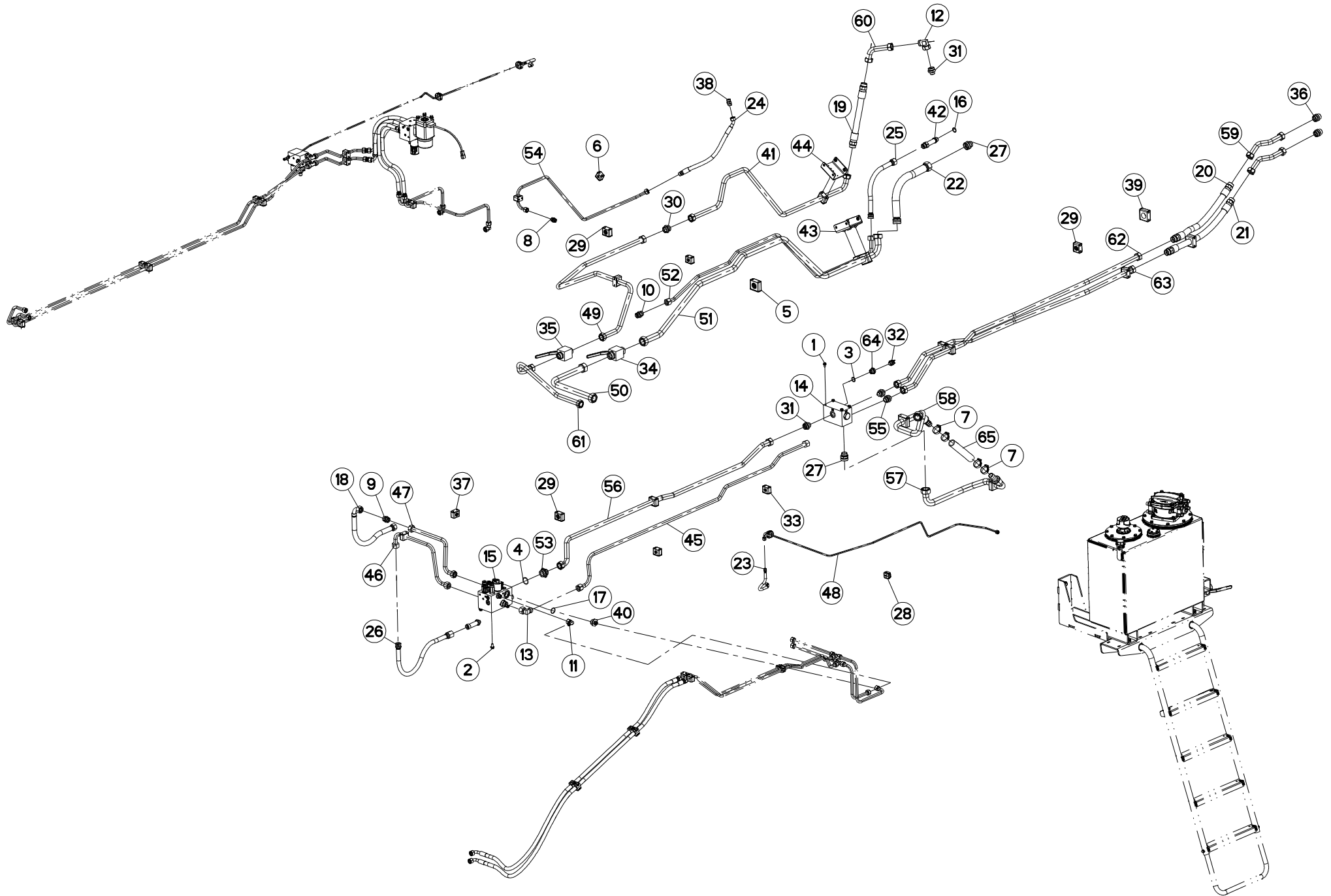
CIRCUITO HIDRÁULICO (PI)

CIRCUITO HIDRÁULICO (PI)

HYDRAULIC CIRCUIT (PI)

CIRCUIT HYDRAULIQUE (PI)

Rep	Nr	Qt	Designação	Designación	Description	Désignation	Observação - observación - Remark - Remarque
001	80061050	004	PARAFUSO CABEÇA HEXAG.FE/ZNXC3	TORNILLO HEXAGONAL FE/ZNXC3	HEX BOLT FE/ZNXC3	VIS TETE HEXAGONALE FE/ZNXC3	
002	80170816	002	PARAF.SEXT.FLANGEADO FE/ZNXC3	TORNILLO HEXAGONAL FE/ZNXC3	FLANGE HEX. SCREWM8 X 16 DIN 6	VIS TETE HEXAG.EMBASE FE/ZNXC3	
003	80251021	006	ARRUELA LISA FE/ZNXC3	ARANDELA LISA FE/ZNXC3	PLAIN WASHER M10	RONDELLE PLATE FE/ZNXC3	
004	80271003	006	ARRUELA DE PRESSÃO FE/ZNXC3	ARANDELA DE PRESIÓN FE/ZNXC3	SPRING WASHER FE/ZN	RONDELLE GROWER FE/ZNXC3	
005	82300146	012	ABRAÇADEIRA LISA SIMPLE STAUFF		COLLAR	COLLIER SIMPLE STAUFF	
006	82300150	001	ABRAÇADEIRA LISA DUPLA STAUFF		COLLAR	COLLIER DOUBLE STAUFF	
007	800610B8	002	PARAFUSO CABEÇA HEXAG.FLZNNC	TORNILLO HEXAGONAL FLZNNC	HEXAGON HEAD SCREW FLZNNC	VIS TETE HEXAGONALE FLZNNC	
008	A4071370	001	VALVULA	VÁLVULA	VALVE	VALVE	
009	A4080306	002	UNIAO DUPLA FE/ZN		STRAIGHT COUPLING FE/ZN	UNION DOUBLE FE/ZN	
010	A4080433	005	ADAPTADOR MACHO	UNION SIMPLE	MALE STUD CONNECTOR	UNION MALE	
011	A4081010	002	TEE IGUAL		EQUAL TEE	TE EGAL	
012	A4082703	002	COTOVELO ORIENTÁVEL		AJUSTABLE MALE STUD ELBOW	COUDE TOURNANT	
013	A4083201	002	TEE AJUSTÁVEL		ADJUSTABLE EQUAL TEE FE/ZNXC3	TE TOURNANT NU FE/ZNXC3	
014	A4083203	001	TEE AJUSTÁVEL	PIEZA DE CONEXION	ADJUSTABLE EQUAL TEE FE/ZNXC3	TE TOURNANT NU FE/ZNXC3	
015	A4101175	001	BLOCO HIDRAULICO	BLOC HIDRÁULICO	MANIFOLD, HYDRAULIC	BLOC HYDRAULIQUE	
016	A4101177	001	BLOCO HIDRAULICO	BLOC HIDRÁULICO	MANIFOLD, HYDRAULIC	BLOC HYDRAULIQUE	
017	A4920289	001	MANGUEIRA HIDRÁULICA	MANGUERA FLEXIBLE	HOSE, HYDRAULIC	FLEXIBLE	<->300 mm
018	A4923007	001	MANGUEIRA HIDRÁULICA	MANGUERA HIDÁULICA FLEXIBLE	HYDRAULIC HOSE	FLEXIBLE HYDRAULIQUE	<->410 mm
019	A4923062	001	MANGUEIRA HIDRÁULICA	MANGUERA HIDÁULICA FLEXIBLE	HYDRAULIC HOSE	FLEXIBLE HYDRAULIQUE	<->450 mm
020	A4923062	001	MANGUEIRA HIDRÁULICA	MANGUERA HIDÁULICA FLEXIBLE	HYDRAULIC HOSE	FLEXIBLE HYDRAULIQUE	<->450 mm
021	A4923269	001	MANGUEIRA HIDRÁULICA	MANGUERA FLEXIBLE	HOSE, HYDRAULIC	FLEXIBLE	<->2000 mm
022	A4923269	001	MANGUEIRA HIDRÁULICA	MANGUERA FLEXIBLE	HOSE, HYDRAULIC	FLEXIBLE	<->2000 mm
023	A4923281	001	MANGUEIRA HIDRÁULICA	MANGUERA FLEXIBLE	HOSE, HYDRAULIC	FLEXIBLE	<->800 mm
024	A4923281	001	MANGUEIRA HIDRÁULICA	MANGUERA FLEXIBLE	HOSE, HYDRAULIC	FLEXIBLE	<->800 mm
025	B0768760	002	ABRAÇADEIRA	ABRAZADERA	CLAMP	COLLIER DE SERRAGE	
026	B0769625	001	ADAPTADOR, HIDRAULICO	ADAPTADOR	FITTING, HYDRAULIC, ADAPTER	ADAPTATEUR	
027	B1700485	002	ABRAÇADEIRA	ABRAZADERA	CLAMP	COLLIER DE SERRAGE	
028	B2029140	001	ADAPTADOR, HIDRAULICO	ADAPTADOR	FITTING, HYDRAULIC, ADAPTER	ADAPTATEUR	
029	B2031580	001	TUBO HIDRAULICO	TUBO HIDRÁULICO	HYDRAULIC TUBE	TUBE HYDRAULIQUE	
030	B2031590	001	TUBO HIDRAULICO	TUBO HIDRÁULICO	HYDRAULIC TUBE	TUBE HYDRAULIQUE	
031	B2031820	001	TUBO HIDRAULICO	TUBO HIDRÁULICO	HYDRAULIC TUBE	TUBE HYDRAULIQUE	
032	B2031940	001	TUBO HIDRAULICO	TUBO HIDRÁULICO	HYDRAULIC TUBE	TUBE HYDRAULIQUE	
033	B2039910	001	TUBO HIDRAULICO	TUBO HIDRÁULICO	HYDRAULIC TUBE	TUBE HYDRAULIQUE	
034	B2039930	001	TUBO HIDRAULICO	TUBO HIDRÁULICO	HYDRAULIC TUBE	TUBE HYDRAULIQUE	
035	B2040050	001	TUBO HIDRAULICO	TUBO HIDRÁULICO	HYDRAULIC TUBE	TUBE HYDRAULIQUE	
036	B2040070	001	TUBO HIDRAULICO	TUBO HIDRÁULICO	HYDRAULIC TUBE	TUBE HYDRAULIQUE	
037	B2040090	001	TUBO HIDRAULICO	TUBO HIDRÁULICO	HYDRAULIC TUBE	TUBE HYDRAULIQUE	
038	B2040110	001	TUBO HIDRAULICO	TUBO HIDRÁULICO	HYDRAULIC TUBE	TUBE HYDRAULIQUE	
039	B2040130	001	TUBO HIDRAULICO	TUBO HIDRÁULICO	HYDRAULIC TUBE	TUBE HYDRAULIQUE	
040	B2040150	001	TUBO HIDRAULICO	TUBO HIDRÁULICO	HYDRAULIC TUBE	TUBE HYDRAULIQUE	
041	B2048410	001	TUBO HIDRAULICO	TUBO HIDRÁULICO	HYDRAULIC TUBE	TUBE HYDRAULIQUE	
042	B3004710	001	SENSOR	CAPTADOR	SENSOR	CAPTEUR	





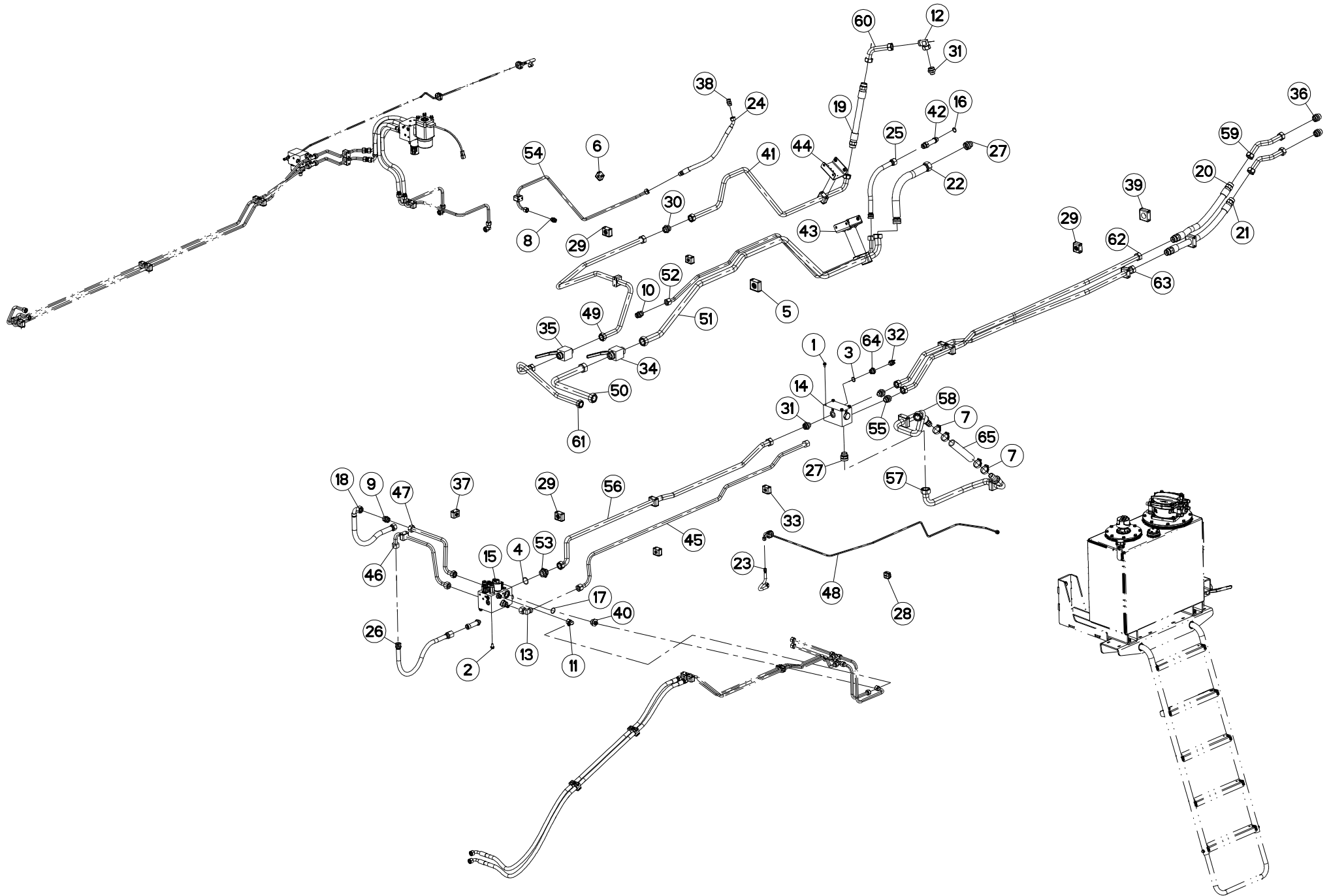
CIRCUITO HIDRÁULICO (PII)

CIRCUITO HIDRÁULICO (PII)

HYDRAULIC CIRCUIT (PII)

CIRCUIT HYDRAULIQUE (PII)

Rep	Nr	Qt	Designação	Designación	Description	Désignation	Observação - observación - Remark - Remarque
001	80170816	004	PARAF.SEXT.FLANGEADO FE/ZNXC3	TORNILLO HEXAGONAL FE/ZNXC3	FLANGE HEX. SCREWM8 X 16 DIN 6	VIS TETE HEXAG.EMBASE FE/ZNXC3	
002	80171020	004	PARAF.SEXT.FLANGEADO FE/ZNXC3	TORNILLO HEXAGONAL FE/ZNXC3	HEX. FLANGED SCREW.M10X20 DIN6	VIS TETE HEXAG.EMBASE FE/ZNXC3	
003	82062330	001	ANEL O-RING	ANILLO O-RING	O-RING VITON GREEN	JOINT TORIQUE VITON VERT	
004	82063731	001	ANEL O-RING	ANILLO O-RING	O-RING VITON GREEN	JOINT TORIQUE VITON VERT	
005	82300143	004	ABRAÇAD.CORRUGADA SIMPLE STAUFF		COLLAR	COLLIER SIMPLE STAUFF	
006	82300146	002	ABRAÇADEIRA LISA SIMPLE STAUFF		COLLAR	COLLIER SIMPLE STAUFF	
007	83090325	004	ABRAÇADEIRA FLEXIL INOX	ABRAZADERA	SS CLAMP	COLLIER SUPRENS INOX A304	
008	A4080306	001	UNIAO DUPLA FE/ZN		STRAIGHT COUPLING FE/ZN	UNION DOUBLE FE/ZN	
009	A4080322	001	UNIAO DUPLA FE/ZN		STRAIGHT COUPLING FE/ZN	UNION DOUBLE FE/ZN	
010	A4080328	001	ADAPTADOR MACHO FE/ZNXC3		STRAIGHT COUPLING FE/ZNXC3	UNION DOUBLE FE/ZNXC3	
011	A4082703	001	COTOVELO ORIENTÁVEL		AJUSTABLE MALE STUD ELBOW	COUDE TOURNANT	
012	A4082707	001			AJUSTABLE MALE STUD ELBOW	COUDE TOURNANT	
013	A4082737	001	COTOVELO ORIENTÁVEL		AJUSTABLE MALE STUD ELBOW	COUDE TOURNANT	
014	A4100057	001	BLOCO HIDRAULICO	BLOC HIDRÁULICO	MANIFOLD, HYDRAULIC	BLOC HYDRAULIQUE	
015	A4101183	001	BLOCO HIDRAULICO	BLOC HIDRÁULICO	MANIFOLD, HYDRAULIC	BLOC HYDRAULIQUE	
016	A4210234	001	O-RING	O-RING	O-RING	JOINT TORIQUE	
017	A4210297	001	O-RING	O-RING	O-RING	JOINT TORIQUE	
018	A4915003	001	MANGUEIRA HIDRÁULICA	MANGUERA HIDÁULICA FLEXIBLE	HYDRAULIC HOSE	FLEXIBLE HYDRAULIQUE	<->600 mm
019	A4916052	001	MANGUEIRA HIDRÁULICA	MANGUERA FLEXIBLE	HOSE, HYDRAULIC	FLEXIBLE	<->400 mm
020	A4916060	001	MANGUEIRA HIDRÁULICA	MANGUERA FLEXIBLE	HOSE, HYDRAULIC	FLEXIBLE	<->600 mm
021	A4916065	001	MANGUEIRA HIDRÁULICA	MANGUERA FLEXIBLE	HOSE, HYDRAULIC	FLEXIBLE	<->650 mm
022	A4916900	001	MANGUEIRA HIDRÁULICA	MANGUERA FLEXIBLE	HOSE, HYDRAULIC	FLEXIBLE	<->500 mm
023	A4920289	001	MANGUEIRA HIDRÁULICA	MANGUERA FLEXIBLE	HOSE, HYDRAULIC	FLEXIBLE	<->300 mm
024	A4923292	001	MANGUEIRA HIDRÁULICA	MANGUERA FLEXIBLE	HOSE, HYDRAULIC	FLEXIBLE	<->500 mm
025	A4924071	001	MANGUEIRA HIDRÁULICA	MANGUERA FLEXIBLE	HOSE, HYDRAULIC	FLEXIBLE	<->450 mm
026	A4924072	001	MANGUEIRA HIDRÁULICA	MANGUERA FLEXIBLE	HOSE, HYDRAULIC	FLEXIBLE	<->750 mm
027	B0002675	002	ADAPTADOR MACHO 1 5/16 X M 45				
028	B0768760	002	ABRAÇADEIRA	ABRAZADERA	CLAMP	COLLIER DE SERRAGE	
029	B0768884	009	ABRACADEIRA	BRIDA	CLAMP	BRIDE	
030	B0768976	001	ADAPTADOR DKO X DKO M36 X 2" T				
031	B0769370	004	ADAPTADOR MACHO 1.1/6 POL.-12			ADAPTADOR MACHO 1.1/6 POL.-12	
032	B0769512	001	INTERRUPTOR	INTERRUPTOR	SWITCH	INTERRUPTEUR	
033	B0771633	005	ABRAÇADEIRA CORRUGADA SIMPLES		BRACKET FOR HYD. TUBES	ABRAÇADEIRA CORRUGADA SIMPLES	
034	B0771781	001	VALVULA	VÁLVULA	VALVE	VALVE	
035	B0771782	001	VALVULA, ESFERA	VÁLVULA	VALVE, BALL	ROBINET	
036	B1700336	002	ADAPTADOR MACHO 1" BSPP X M36X				
037	B1700494	001	ABRAÇADEIRA	ABRAZADERA	CLAMP	COLLIER DE SERRAGE	
038	B1700544	001	ADAPTADOR MACHO 7/8 POL. -14 U			ADAPTADOR MACHO 7/8 POL. -14 U	
039	B2019080	002	ABRACADEIRA LISA SIMPLES	ABRACADEIRA LISA SIMPLES	CLAMP	ABRACADEIRA LISA SIMPLES	
040	B2031140	001	ADAPTADOR, HIDRAULICO	ADAPTADOR	FITTING, HYDRAULIC, ADAPTER	ADAPTATEUR	
041	B2031640	001	TUBO HIDRAULICO	TUBO HIDRÁULICO	HYDRAULIC TUBE	TUBE HYDRAULIQUE	
042	B2032080	001	CONEXAO	RACOR	FITTING	RACCORD	
043	B2036990	001	SUPORTE	SOPORTE	SUPPORT	SUPPORT	
044	B2037000	001	SUPORTE	SOPORTE	SUPPORT	SUPPORT	
045	B2040010	001	TUBO HIDRAULICO	TUBO HIDRÁULICO	HYDRAULIC TUBE	TUBE HYDRAULIQUE	
046	B2040020	001	TUBO HIDRAULICO	TUBO HIDRÁULICO	HYDRAULIC TUBE	TUBE HYDRAULIQUE	
047	B2040030	001	TUBO HIDRAULICO	TUBO HIDRÁULICO	HYDRAULIC TUBE	TUBE HYDRAULIQUE	
048	B2040040	001	TUBO HIDRAULICO	TUBO HIDRÁULICO	HYDRAULIC TUBE	TUBE HYDRAULIQUE	





CIRCUITO HIDRÁULICO (PII)

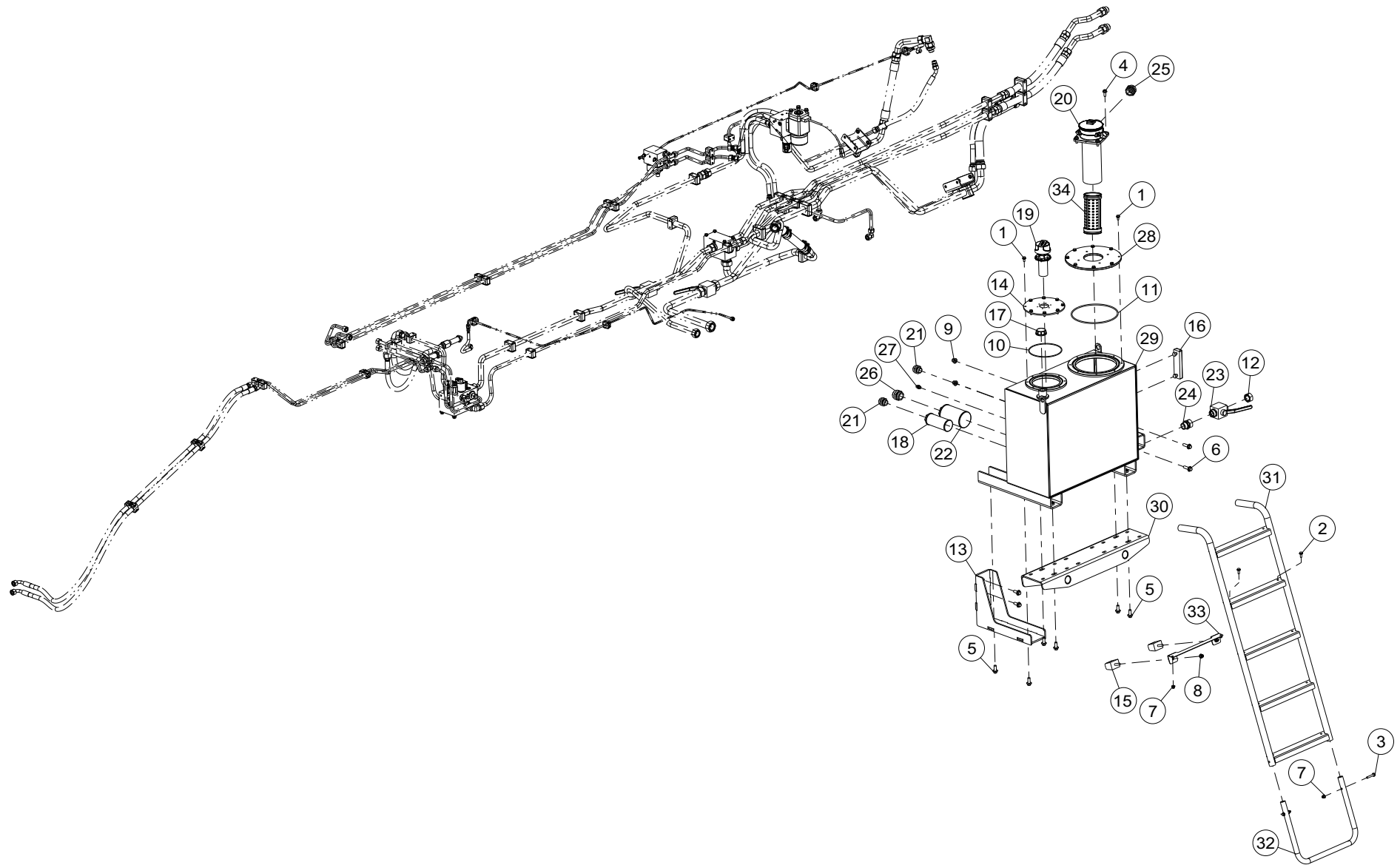
CIRCUITO HIDRÁULICO (PII)

HYDRAULIC CIRCUIT (PII)

CIRCUIT HYDRAULIQUE (PII)

Observação - observación - Remark - Remarque

Rep	Nr	Qt	Designação	Designación	Description	Désignation	Observação - observación - Remark - Remarque
049	B2040180	001	TUBO HIDRAULICO	TUBO HIDRÁULICO	HYDRAULIC TUBE	TUBE HYDRAULIQUE	
050	B2040190	001	TUBO HIDRAULICO	TUBO HIDRÁULICO	HYDRAULIC TUBE	TUBE HYDRAULIQUE	
051	B2040200	001	TUBO HIDRAULICO	TUBO HIDRÁULICO	HYDRAULIC TUBE	TUBE HYDRAULIQUE	
052	B2040210	001	TUBO HIDRAULICO	TUBO HIDRÁULICO	HYDRAULIC TUBE	TUBE HYDRAULIQUE	
053	B2040920	001	CONEXAO	RACOR	FITTING	RACCORD	
054	B2040990	001	TUBO HIDRAULICO	TUBO HIDRÁULICO	HYDRAULIC TUBE	TUBE HYDRAULIQUE	
055	B2044310	001	BLOCO HIDRAULICO	BLOC HIDRÁULICO	MANIFOLD, HYDRAULIC	BLOC HYDRAULIQUE	
056	B2044360	001	TUBO HIDRAULICO	TUBO HIDRÁULICO	HYDRAULIC TUBE	TUBE HYDRAULIQUE	
057	B2044540	001	TUBO HIDRAULICO	TUBO HIDRÁULICO	HYDRAULIC TUBE	TUBE HYDRAULIQUE	
058	B2044570	001	TUBO HIDRAULICO	TUBO HIDRÁULICO	HYDRAULIC TUBE	TUBE HYDRAULIQUE	
059	B2044650	002	TUBO HIDRAULICO	TUBO HIDRÁULICO	HYDRAULIC TUBE	TUBE HYDRAULIQUE	
060	B2045040	001	TUBO HIDRAULICO	TUBO HIDRÁULICO	HYDRAULIC TUBE	TUBE HYDRAULIQUE	
061	B2047280	001	TUBO HIDRAULICO	TUBO HIDRÁULICO	HYDRAULIC TUBE	TUBE HYDRAULIQUE	
062	B2048930	001	TUBO HIDRAULICO	TUBO HIDRÁULICO	HYDRAULIC TUBE	TUBE HYDRAULIQUE	
063	B2048940	001	TUBO HIDRAULICO	TUBO HIDRÁULICO	HYDRAULIC TUBE	TUBE HYDRAULIQUE	
064	B2060490	001	ADAPTADOR, HIDRAULICO	ADAPTADOR	FITTING, HYDRAULIC, ADAPTER	ADAPTATEUR	
065	B2041340	001	MANGUEIRA HIDRÁULICA	MANGUEIRA FLEXIBLE	HOSE, HYDRAULIC	FLEXIBLE	





CIRCUITO HIDRÁULICO (PIII)

CIRCUITO HIDRÁULICO (PIII)

HYDRAULIC CIRCUIT (PIII)

CIRCUIT HYDRAULIQUE (PIII)

Observação - observación - Remark - Remarque

Rep	Nr	Qt	Designação	Designación	Description	Désignation	Observação - observación - Remark - Remarque
001	80170816	016	PARAF.SEXT.FLANGEADO FE/ZNXC3	TORNILLO HEXAGONAL FE/ZNXC3	FLANGE HEX. SCREWM8 X 16 DIN 6	VIS TETE HEXAG.EMBASE FE/ZNXC3	
002	80170820	002	PARAF.SEXT.FLANGEADO FE/ZNXC3	TORNILLO HEXAGONAL FE/ZNXC3	HEX. FLANGE SCREW M8 X 20 CL.8	VIS TETE HEXAG.EMBASE FE/ZNXC3	
003	80170850	002	PARAF.SEXT.FLANGEADO FE/ZNXC3	TORNILLO HEXAGONAL FE/ZNXC3	HEXAGON FLANGE SCREW FE/ZNXC3	VIS TETE HEXAG.EMBASE FE/ZNXC3	
004	80171025	004	PARAF.SEXT.FLANGEADO FE/ZNXC3	TORNILLO HEXAGONAL FE/ZNXC3	FLANGE SCREW DIN6921 M10X25 CL	VIS TETE HEXAG.EMBASE FE/ZNXC3	
005	80171231	008	PARAF.SEXT.FLANGEADO FE/ZNXC3	TORNILLO HEXAGONAL FE/ZNXC3	HEX. FLANGE HEAD SCREW M12X30	VIS TETE HEXAG.EMBASE FE/ZNXC3	
006	80171240	002	PARAF.SEXT.FLANGEADO FE/ZNXC3	TORNILLO HEXAGONAL FE/ZNXC3	HEXAGON FLANGE SCREW FE/ZNXC3	VIS TETE HEXAG.EMBASE FE/ZNXC3	
007	80200842	004	PORCA HEXAGONAL FE/ZNXC3	TUERCA HEXAGONAL FEZNX3	NUT FE/ZNXC3	ECROU HEX.EMB.AUTOFR.FE/ZNXC3	
008	80201020	002	PORCA HEXAGONAL FE/ZNXC3	TUERCA HEXAGONAL FE/ZNXC3	FLANGE NUT FE/ZNXC3	ECROU HEX.EMB.AUTOFR.FE/ZNXC3	
009	80201260	002	PORCA HEXAGONAL FE/ZNXC3	TUERCA HEXAGONAL FE/ZNXC3	NUT FE/ZNXC3	ECROU HEX.EMB.AUTOFR.FE/ZNXC3	
010	82060115	001	O-RING	O-RING	O-RING	JOINT TORIQUE	
011	82060119	001	O-RING	O-RING	O-RING	JOINT TORIQUE	
012	A4061531	001	OBTURADOR	TAPON DE CIERRE	BLANKING PLUG	OBTURATEUR	
013	B0369539	001	SUPORTE	SOPORTE	SUPPORT	SUPPORT	
014	B0472139	001	TAMPA	TAPACUBOS	LID	COUVERCLE	
015	B0766504	002	BATENTE	APOYO	STOP	BUTEE	
016	B0766569	001	VISOR	MIRILLA	WINDOW	REGARD	
017	B0766789	001	TAMPA	TAPACUBOS	LID	COUVERCLE	
018	B0768655	001	FILTRO	FILTRO	FILTER	FILTRE	
019	B0768831	001	BOCAL	BOCAL	NOZZLE	BUSE	
020	B0768832	001	FILTRO	FILTRO	FILTER	FILTRE	
021	B0769370	002	ADAPTADOR MACHO 1.1/6 POL.-12			ADAPTADOR MACHO 1.1/6 POL.-12	
022	B0771687	001	FILTRO	FILTRO	FILTER	FILTRE	
023	B0771782	001	VALVULA, ESFERA	VÁLVULA	VALVE, BALL	ROBINET	
024	B0772422	001	ADAPTADOR MACHO BSP G1" X FÊME			ADAPTADOR MACHO BSP G1" X FÊME	
025	B1700228	001	ADAPTADOR MACHO 1 1/4" BSPP X			ADAPTADOR MACHO 1 1/4" BSPP X	
026	B1700250	001	ADAPTADOR MACHO 1.5/8 POL.-12U			ADAPTADOR MACHO 1.5/8 POL.-12U	
027	B1700354	001	ADAPTADOR, HIDRAULICO	ADAPTADOR	FITTING, HYDRAULIC, ADAPTER	ADAPTATEUR	
028	B2029720	001	FLANGE	FLANCO	FLANGE	FLASQUE	
029	B2041070	001	TANQUE	BOTTE	TANK	CUVE	
030	B3006260	001	SUPORTE	SOPORTE	SUPPORT	SUPPORT	
031	B3006290	001	ESCALADA	ESCALERA	LADDER	ECHELLE	
032	B3006300	001	TUBO	TUBO	TUBE	TUBE	
033	B3006310	001	CHAPA	CHAPA	SHEET	TOLE	
034	B0768974	001	ELEMENTO FILTRANTE	ELEMENTO FILTRANTE	FILTER ELEMENT	ELEMENTO FILTRANTE	

STRONGER_MT

17H7200746>



B18R0463 A

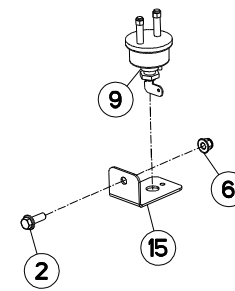
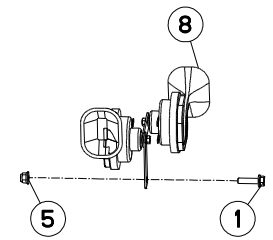
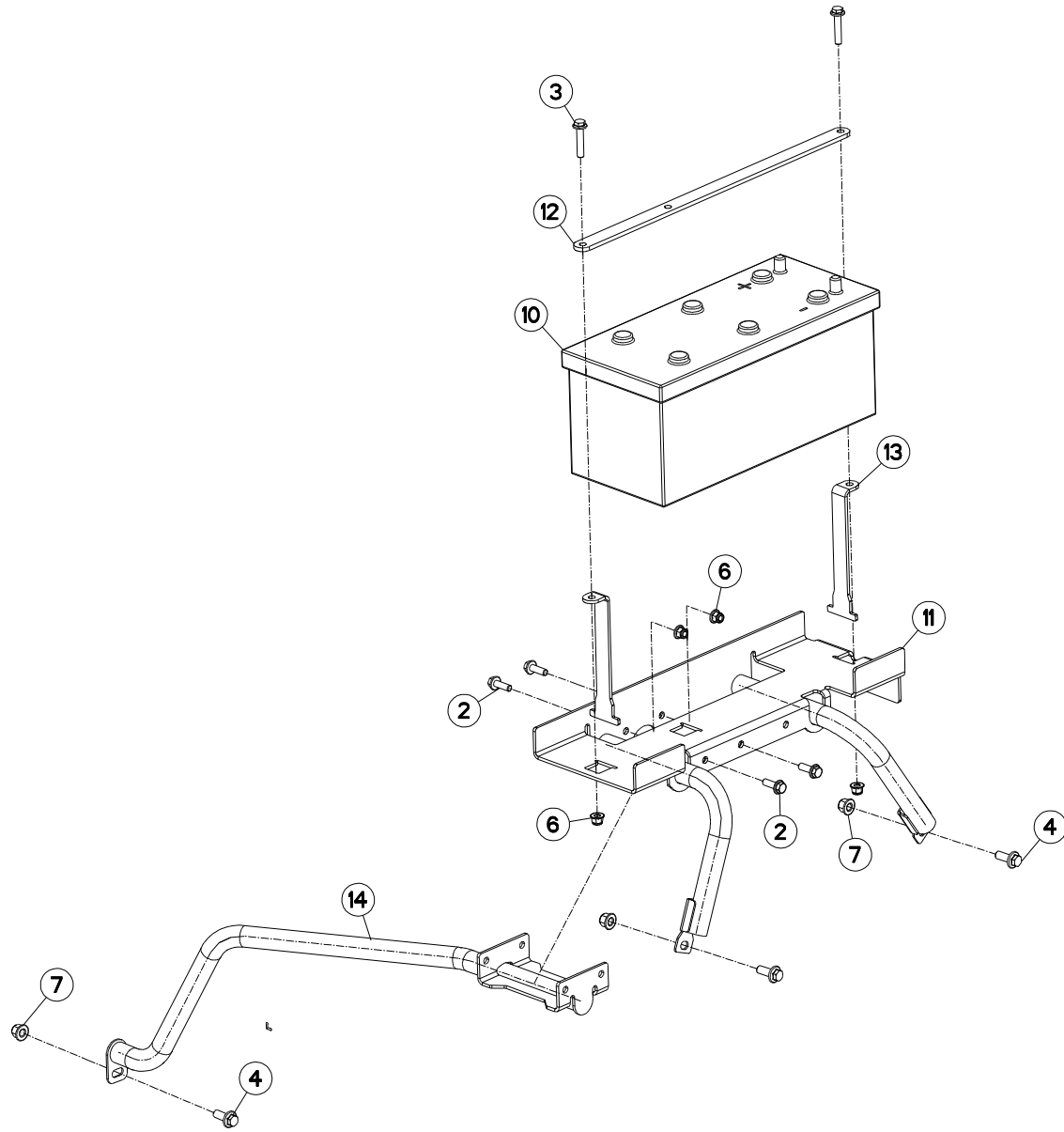
CIRCUITO HIDRÁULICO

CIRCUITO HIDRÁULICO

HYDRAULIC CIRCUIT

CIRCUIT HYDRAULIQUE

Rep	Nr	Qt	Designação	Designación	Description	Désignation	Observação - observación - Remark - Remarque
001	B0768012	001	BOMBA	BOMBA	PUMP	POMPE	
002	B2022130	001	BOMBA	BOMBA	PUMP	POMPE	
003	B2017970	001	RADIADOR	RADIADOR	RADIATOR	RADIATEUR	
004	A4101177	001	BLOCO HIDRAULICO	BLOC HIDRÁULICO	MANIFOLD, HYDRAULIC	BLOC HYDRAULIQUE	
005	A4100057	001	BLOCO HIDRAULICO	BLOC HIDRÁULICO	MANIFOLD, HYDRAULIC	BLOC HYDRAULIQUE	
006	A4101175	001	BLOCO HIDRAULICO	BLOC HIDRÁULICO	MANIFOLD, HYDRAULIC	BLOC HYDRAULIQUE	
007	A4101183	001	BLOCO HIDRAULICO	BLOC HIDRÁULICO	MANIFOLD, HYDRAULIC	BLOC HYDRAULIQUE	
008	B2057680	001	TANQUE	BOTTE	TANK	CUVE	





ESTRUTURA ELETRICA

ESTRUCTURA ELETRICA

STRUCTURE ELETRICA

STRUCTURE ELETRICA

Rep	Nr	Qt	Designação	Designación	Description	Désignation	Observação - observación - Remark - Remarque
001	80170830	001	PARAF.SEXT.FLANGEADO FE/ZNXC3	TORNILLO HEXAGONAL FE/ZNXC3	FLANGE HEAD SCREW FE/ZNXC3	VIS TETE HEXAG.EMBASE FE/ZNXC3	
002	80171030	005	PARAF.SEXT.FLANGEADO FE/ZNXC3	TORNILLO HEXAGONAL FE/ZNXC3	HEXAGON FLANGE SCREW FE/ZNXC3	VIS TETE HEXAG.EMBASE FE/ZNXC3	
003	80171050	002	PARAF.SEXT.FLANGEADO FE/ZNXC3	TORNILLO HEXAGONAL FE/ZNXC3	HEXAGON FLANGE SCREW FE/ZNXC3	VIS TETE HEXAG.EMBASE FE/ZNXC3	
004	80171230	003	PARAFUSO SEXTAVADO FLANGEADO	TORNILLO HEXAGONAL	HEX BOLT FLANGEADO	VIS TETE HEXAGONALE A EMBASE	
005	80200842	001	PORCA HEXAGONAL FE/ZNXC3	TUERCA HEXAGONAL FEZNX3	NUT FE/ZNXC3	ECROU HEX.EMB.AUTOFR.FE/ZNXC3	
006	80201020	007	PORCA HEXAGONAL FE/ZNXC3	TUERCA HEXAGONAL FE/ZNXC3	FLANGE NUT FE/ZNXC3	ECROU HEX.EMB.AUTOFR.FE/ZNXC3	
007	80201260	003	PORCA HEXAGONAL FE/ZNXC3	TUERCA HEXAGONAL FE/ZNXC3	NUT FE/ZNXC3	ECROU HEX.EMB.AUTOFR.FE/ZNXC3	
008	B0766422	001	SINALIZACAO, SEGURANCA	SINALIZACION	SIGN, SAFETY	PANNEAU SECURITE	
009	B0766425	001	CHAVE GERAL	FLANGE	TERMINAL, DISCONNECT	COUPE CIRCUIT	
010	B0773072	001	BATERIA	BATERÍA	BATTERY	BATTERIE	
011	B2046080	001	SUPORTE	SOPORTE	SUPPORT	SUPPORT	
012	B2046120	001	CHAPA	CHAPA	SHEET	TOLE	
013	B2046130	002	CHAPA	CHAPA	SHEET	TOLE	
014	B2046160	001	SUPORTE	SOPORTE	SUPPORT	SUPPORT	
015	B2046340	001	CHAPA	CHAPA	SHEET	TOLE	



CIRCUITO ELETRICO (PI)

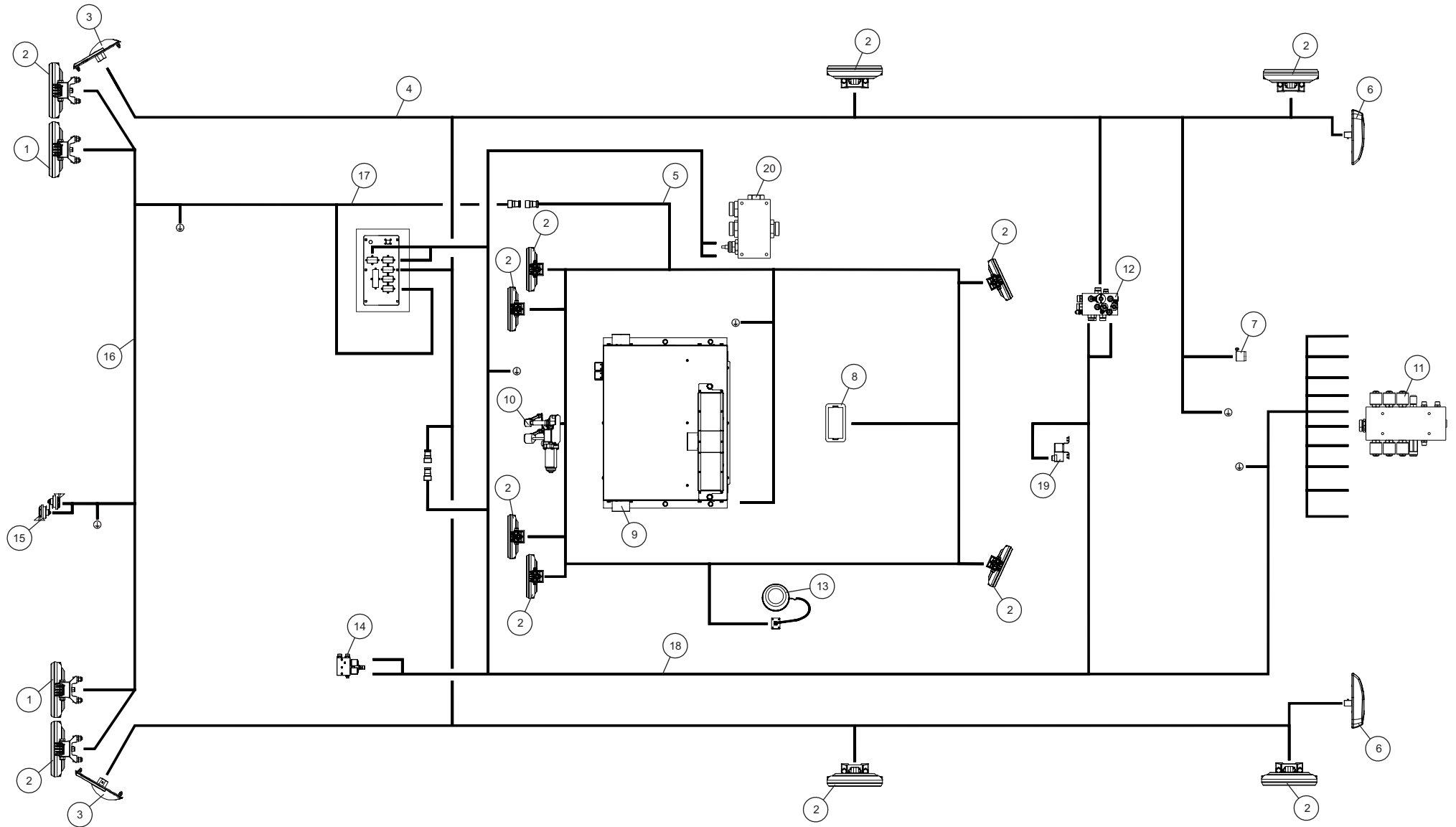
CIRCUITO ELETRICO (PI)

CIRCUIT ELETRICO (PI)

CIRCUIT ELETRICO (PI)

Observação - observación - Remark - Remarque

Rep	Nr	Qt	Designação	Designación	Description	Désignation	Observação - observación - Remark - Remarque
001	B1200146	001	SEPARADOR	SEPARADOR	BEATER, STRAW BLOWER	DEMELEUR	
002	B2056010	001	CHICOTE ELETRICO	FEJE DE HILOS	HARNES, WIRING	FAISCEAU ELECTRIQUE	
003	B2054590	001	CHICOTE ELETRICO	FEJE DE HILOS	HARNES, WIRING	FAISCEAU ELECTRIQUE	
004	B2044440	001	ALOJAMENTO	CAJA	HOUSING	BOITIER	
005	B2054390	001	CHICOTE ELETRICO	FEJE DE HILOS	HARNES, WIRING	FAISCEAU ELECTRIQUE	
006	B0773072	001	BATERIA	BATERIA	BATTERY	BATTERIE	
007	B0766425	001	CHAVE GERAL	FLANGE	TERMINAL, DISCONNECT	COUPE CIRCUIT	
008	B2054470	001	CHICOTE ELETRICO	FEJE DE HILOS	HARNES, WIRING	FAISCEAU ELECTRIQUE	
009	B2026080	001	CHICOTE ELETRICO	ARNES ELECTRICO	HARNES, WIRING	FAISCEAU ELECTRIQUE	
010	B3005970	001	FILTRO	FILTRO	FILTER	FILTRE	
011	B2068620	001	CHICOTE ELETRICO	FEJE DE HILOS	HARNES, WIRING	FAISCEAU ELECTRIQUE	
012	B2028750	001	CAIXA	CAJA	BOX	BOITE	
013	B2026210	002	EXTENSAO	EXTENSION	EXTENSION	EXTENSION	
014	B2047270	001	CHICOTE ELETRICO	FEJE DE HILOS	HARNES, WIRING	FAISCEAU ELECTRIQUE	
015	B2068660	001	CABO ELETRICO	CABLE ELÉCTRICO	CABLE	CABLE ELECTRIQUE	
016	B2068640	001	CHICOTE ELETRICO	FEJE DE HILOS	HARNES, WIRING	FAISCEAU ELECTRIQUE	
017	B2032510	001	CHICOTE ELETRICO	FEJE DE HILOS	HARNES, WIRING	FAISCEAU ELECTRIQUE	
018	B2052500	001	TERMINADOR CAN IN	TERMINADOR CAN IN	CAN IN TERMINATOR	EN TERMINATOR CAN	
019	B2068010	001	CABO ELETRICO	CABLE ELÉCTRICO	CABLE	CABLE ELECTRIQUE	
020	B2068630	001	CHICOTE ELETRICO	FEJE DE HILOS	HARNES, WIRING	FAISCEAU ELECTRIQUE	
021	B2045670	001	CHICOTE ELETRICO	FEJE DE HILOS	HARNES, WIRING	FAISCEAU ELECTRIQUE	
022	B2051530	001	CHICOTE ELETRICO	FEJE DE HILOS	HARNES, WIRING	FAISCEAU ELECTRIQUE	
023	B2028400	001	CAIXA DE TRANSMISSAO	CAJA DE TRANSMISION	GEARCASE, SHIFTABLE	BOITE DE VITESSES	
024	B0771311	001	TANQUE COMBUSTIVEL 300 LITROS				
025	B2056000	001	CHICOTE ELETRICO	FEJE DE HILOS	HARNES, WIRING	FAISCEAU ELECTRIQUE	
026	B0768849	001	QUADRO CENTRAL	CUADRO CENTRAL	CENTRAL FRAME	CADRE CENTRAL	
027	B2055380	001	CHICOTE ELETRICO	FEJE DE HILOS	HARNES, WIRING	FAISCEAU ELECTRIQUE	
028	B2022490	001	PEDAL	PEDAL	PEDAL	PEDALE	
029	B2054370	001	CHICOTE ELETRICO	FEJE DE HILOS	HARNES, WIRING	FAISCEAU ELECTRIQUE	
030	B2017330	001	MOTOR	MOTOR	ENGINE	MOTEUR	
031	B2044400	001	CHICOTE ELETRICO	FEJE DE HILOS	HARNES, WIRING	FAISCEAU ELECTRIQUE	
032	B2054380	001	CHICOTE ELETRICO	FEJE DE HILOS	HARNES, WIRING	FAISCEAU ELECTRIQUE	





CIRCUITO ELETRICO (PII)

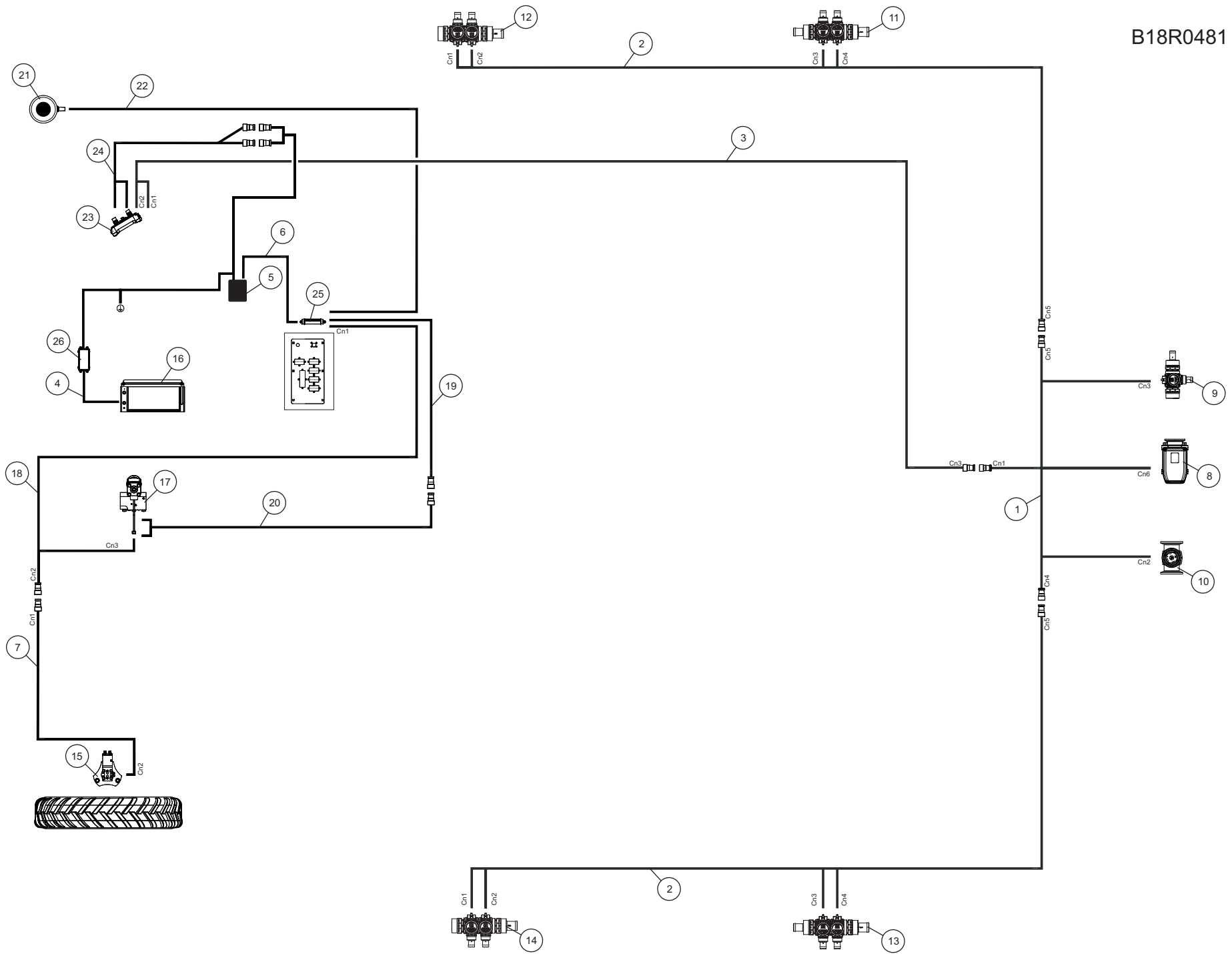
CIRCUITO ELETRICO (PII)

CIRCUIT ELETRICO (PII)

CIRCUIT ELETRICO (PII)

Observação - observación - Remark - Remarque

Rep	Nr	Qt	Designação	Designación	Description	Désignation	Observação - observación - Remark - Remarque
001	B2011550	002	FAROL DE TRABALHO	FARO DE TRABAJO	WORKING LIGHT	PHARE DE TRAVAIL	
002	B2011560	012	FAROL DE TRABALHO	FARO DE TRABAJO	WORKING LIGHT	PHARE DE TRAVAIL	
003	B2011580	002	FAROL	FARO	LIGHT	PHARE	
004	B2055380	001	CHICOTE ELETRICO	FEJE DE HILOS	HARNES, WIRING	FAISCEAU ELECTRIQUE	
005	B2055400	001	CHICOTE ELETRICO	FEJE DE HILOS	HARNES, WIRING	FAISCEAU ELECTRIQUE	
006	B2011570	002	FAROL	FARO	LIGHT	PHARE	
007	B0771653	001	SIRENE DE RÉ DNI		REVERSE SOUND ALARM		
008	B0768847	001	LUMINÁRIA DE TETO				
009	B0271292	001	EVAPORADOR A/C		EVAPORATOR A/C		
010	B0769003	001	KIT LIMPADOR DE PÁRA-BRISA	KIT LIMPIAPARABRISAS	WINDSHIELD WIPER	KIT LIMPADOR DE PÁRA-BRISA	
011	A4101170	001	BLOCO HIDRAULICO	BLOC HIDRÁULICO	MANIFOLD, HYDRAULIC	BLOC HYDRAULIQUE	
012	A4101183	001	BLOCO HIDRAULICO	BLOC HIDRÁULICO	MANIFOLD, HYDRAULIC	BLOC HYDRAULIQUE	
013	B2042070	001	GIROFLEX	LUZ INTERMITENTE	LIGHT, WARNING, ROTATING	GYROPHARE	
014	A4101175	001	BLOCO HIDRAULICO	BLOC HIDRÁULICO	MANIFOLD, HYDRAULIC	BLOC HYDRAULIQUE	
015	B0766422	001	SINALIZACAO, SEGURANCA	SINALIZACION	SIGN, SAFETY	PANNEAU SECURITE	
016	B2068990	001	CHICOTE ELETRICO	FEJE DE HILOS	HARNES, WIRING	FAISCEAU ELECTRIQUE	
017	B2068980	001	CHICOTE ELETRICO	FEJE DE HILOS	HARNES, WIRING	FAISCEAU ELECTRIQUE	
018	B2057240	001	CHICOTE ELETRICO	FEJE DE HILOS	HARNES, WIRING	FAISCEAU ELECTRIQUE	
019	B0767023	001	VALVULA	VÁLVULA	VALVE	VALVE	
020	B2044310	001	BLOCO HIDRAULICO	BLOC HIDRÁULICO	MANIFOLD, HYDRAULIC	BLOC HYDRAULIQUE	





CIRCUITO ELETRICO (PIII)

CIRCUITO ELETRICO (PIII)

CIRCUIT ELETRICO (PIII)

CIRCUIT ELETRICO (PIII)

Observação - observación - Remark - Remarque

Rep	Nr	Qt	Designação	Designación	Description	Désignation	Observação - observación - Remark - Remarque
001	B0773039	001	CABO DE CONTROLE	CABLE DE MANDO	CONTROL CABLE	CABLE DE COMMANDE	
002	B0773040	002	CABO	CABLE	WIRE	CABLE	
003	Y8208116	001	CABO DE COMANDO AN28	CABLE DE CONTROL	CONTROL CABLE	CABO DE COMANDO AN28	
004	B0773061	001	CABO	CABLE	WIRE	CABLE	
005	B0773048	001	CABO DE ALIMENTACAO	CABLE ALIMENTADOR	CABLE, FEED	CABLE D'ALIMENTATION	
006	B0773062	001	CABO	CABLE	WIRE	CABLE	
007	B2006400	001	CABO PILOTO HID C/BLOCO SENSOR	CABLE PILOTO HID/BLOC SENSOR	CABO PILOTO HID C/BLOCO SENSOR	CABO PILOTO HID C/BLOCO SENSOR	
008	83673545	001	VALVULA REGULADORA DE ESFERA	VALVULA	VALVE	VANNE DE REGULATION À SPHERE	
009	B2060150	001	VALVULA	VÁLVULA	VALVE	VALVE	
010	B0772338	001	VALVULA	VÁLVULA	VALVE	VALVE	
011	B0271021	001	VALVULA	VÁLVULA	VALVE	VALVE	
012	B0271022	001	VALVULA	VÁLVULA	VALVE	VALVE	
013	B0271020	001	VALVULA	VÁLVULA	VALVE	VALVE	
014	B0271019	001	VALVULA	VÁLVULA	VALVE	VALVE	
015	B2032500	001	CJ SENSOR DE RODA	CJ SENSOR DE RODA	WHEEL SENSOR ASSEMBLY		
016	B0773072	001	BATERIA	BATERÍA	BATTERY	BATTERIE	
017	B3004710	001	SENSOR	CAPTADOR	SENSOR	CAPTEUR	
018	B2024300	001	CABO DE ALIMENTACAO	CABLE ALIMENTADOR	CABLE, FEED	CABLE D'ALIMENTATION	
019	B2024310	001	CABO DE ALIMENTACAO	CABLE ALIMENTADOR	CABLE, FEED	CABLE D'ALIMENTATION	
020	B2024320	001	CABO DE ALIMENTACAO	CABLE ALIMENTADOR	CABLE, FEED	CABLE D'ALIMENTATION	
021	B2025510	001	ANTENA	ANTENA	ANTENNA	ANTENNE	
022	B2012160	001	CABO DE CONTROLE	CABLE DE MANDO	CONTROL CABLE	CABLE DE COMMANDE	
023	B2012160	001	CABO DE CONTROLE	CABLE DE MANDO	CONTROL CABLE	CABLE DE COMMANDE	
024	Y8208114	001	CABO DE ALIMENTACAO	CABLE ALIMENTADOR	CABLE, FEED	CABLE D'ALIMENTATION	
025	B2024480	001	SENSOR	CAPTADOR	SENSOR	CAPTEUR	
026	B2044440	001	ALOJAMENTO	CAJA	HOUSING	BOITIER	

STRONGER_MT

17H7200746>



B18R0443 A

ADESIVOS

ADESIVOS

STICKERS

ETIQUETTES ADHESIVES

Rep	Nr	Qt	Designação	Designación	Description	Désignation	Observação - observación - Remark - Remarque
001	B0471450	015	ADESIVO PONTO DE ENGRAXAMENTO				
002	B0472135	002	ADESIVO "NÃO PISAR"				
003	B2055960	001	ETIQUETA ADESIVA	ETIQUETA	DECAL	ETIQ.ADH.	
004	B2057440	001	ETIQUETA ADESIVA	ETIQUETA	DECAL	ETIQ.ADH.	
005	B0469049	001	ADESIVO - BARRA SOBRE LINHA				
006	B2062040	001	ETIQUETA ADESIVA	ETIQUETA	DECAL	ETIQ.ADH.	
007	B2062960	001	ETIQUETA ADESIVA	ETIQUETA	DECAL	ETIQ.ADH.	
008	B2062930	001	ETIQUETA ADESIVA	ETIQUETA	DECAL	ETIQ.ADH.	
009	B2063030	001	ETIQUETA ADESIVA	ETIQUETA	DECAL	ETIQ.ADH.	
010	B0472263	001	ADESIVO CHAVE GERAL ON/OFF				
011	K9C612TL	002	ADESIVO TECNICO	ADHESIVA TECNICA	DECAL INFO.	PICTO.T	
012	B0470453	001	ADESIVO JATO D'AGUA TQ/ÓLEO		ADHESIVE	ADESIVO JATO D'AGUA TQ/ÓLEO	

STRONGER_MT

17H7200746>



B18R0444 A

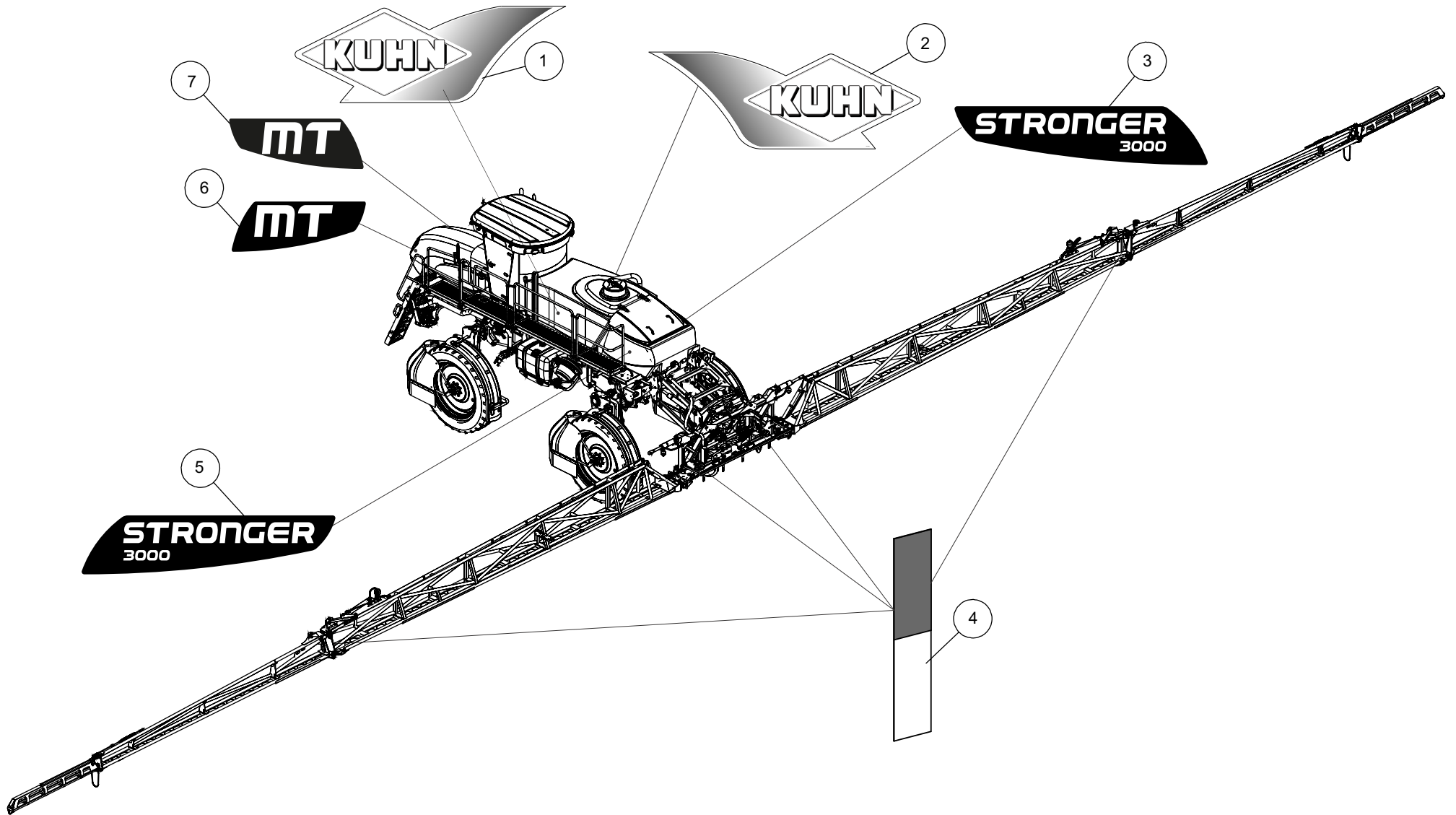
ADESIVOS

ADESIVOS

STICKERS

ETIQUETTES ADHESIVES

Rep	Nr	Qt	Designação	Designación	Description	Désignation	Observação - observación - Remark - Remarque
001	B0472089	001	ADESIVO DA ESCALA DE NIVEL BX	ADHESIVO	STICKER	ADESIVO DA ESCALA DE NIVEL BX	<input type="checkbox"/>
002	B0472135	002	ADESIVO "NÃO PISAR"				<input type="checkbox"/>
003	B0471450	015	ADESIVO PONTO DE ENGRAXAMENTO				<input type="checkbox"/>
004	K9C612TL	002	ADESIVO TECNICO	ADHESIVA TECNICA	DECAL INFO.	PICTO.T	<input type="checkbox"/>
005	B0470764	001	ADESIVO ÁGUA LIMPA - BOXER				<input type="checkbox"/>
006	B0472134	001	ADESIVO DE TORNEIRA-AGUA LIMPA				<input type="checkbox"/>
007	B0469048	001	ADESIVO DE SEGURANÇA (ROTOR)				<input type="checkbox"/>
008	B2063040	001	ETIQUETA ADESIVA	ETIQUETA	DECAL	ETIQ.ADH.	<input type="checkbox"/>
009	B0472132	001	ADESIVO ATENÇÃO PROD.QUÍMICOS				<input type="checkbox"/>
010	B2063670	001	ETIQUETA ADESIVA	ETIQUETA	DECAL	ETIQ.ADH.	<input type="checkbox"/>
011	B2063680	001	ETIQUETA ADESIVA	ETIQUETA	DECAL	ETIQ.ADH.	<input type="checkbox"/>



STRONGER_MT

17H7200746>



B18R0446 A

ADESIVOS

ADESIVOS

STICKERS

ETIQUETTES ADHESIVES

Rep	Nr	Qt	Designação	Designación	Description	Désignation	Observação - observación - Remark - Remarque
001	K9530940	001	ETIQUETA ADESIVA	ETIQUETA	DECAL	ETIQ.ADH.	
002	K9530950	001	ETIQUETA ADESIVA	ETIQUETA	DECAL	ETIQ.ADH.	
003	K9516350	001	ETIQUETA ADESIVA	ETIQUETA	DECAL	ETIQ.ADH.	
004	B0767019	004	FAIXA REFLETIVA (ADESIVA)			FAIXA REFLETIVA (ADESIVA)	
005	K9516360	001	ETIQUETA ADESIVA	ETIQUETA	DECAL	ETIQ.ADH.	
006	B2047620	001	ADESIVO TECNICO	ADHESIVA TECNICA	DECAL INFO.	PICTO.T	
007	B2047610	001	ADESIVO TECNICO	ADHESIVA TECNICA	DECAL INFO.	PICTO.T	



INDICE NUMERICO - INDICE NUMERICO

NUMERICAL INDEX - INDEX NUMERIQUE

Nr	Page	Rep.	Nr	Page	Rep.	Nr	Page	Rep.	Nr	Page	Rep.	Nr	Page	Rep.	Nr	Page	Rep.	Nr	Page	Rep.	Nr	Page	Rep.
A4054116	141	001	A4082737	237	011	A4923281	249	023	B0002138	073	015	B0369542	013	012	B0469364	075	026	B0471661	169	009	B0472040	167	008
A4056328	141	002	A4082737	251	013	A4923281	249	024	B0002139	017	010	B0369787	115	046	B0469364	079	026	B0471661	169	029	B0472040	171	010
A4056338	141	011	A4083201	249	013	A4923292	251	024	B0002201	045	012	B0369793	115	036	B0469365	075	027	B0471661	173	003	B0472046	167	009
A4056417	141	006	A4083203	131	009	A4924071	251	025	B0002675	251	027	B0369798	115	033	B0469365	079	027	B0471661	173	023	B0472046	171	009
A4056418	141	007	A4083203	249	014	A4924072	251	026	B0002685	067	019	B0369800	029	003	B0470016	075	028	B0471661	177	017	B0472047	167	010
A4056419	141	012	A4100057	251	014	A4924082	237	012	B0266465	119	001	B0369801	029	015	B0470016	079	028	B0471661	179	012	B0472047	171	006
A4056420	141	013	A4100057	257	005	A4926008	237	013	B0266760	087	009	B0369803	053	004	B0470199	067	022	B0471661	181	007	B0472053	023	033
A4056421	139	001	A4100062	131	010	A6000499	207	006	B0266963	067	037	B0369810	115	003	B0470199	073	017	B0471661	183	017	B0472057	037	036
A4056421	141	005	A4101170	131	011	A6000500	207	005	B0266967	119	002	B0369811	115	019	B0470261	111	005	B0471661	185	011	B0472071	037	031
A4056425	139	002	A4101170	263	011	A621475	231	024	B0267759	115	011	B0369850	115	021	B0470283	075	029	B0471661	187	007	B0472071	037	039
A4056425	143	002	A4101175	249	015	A622005	203	026	B0270060	067	020	B0369851	115	025	B0470283	079	029	B0471662	165	022	B0472072	037	035
A4056426	139	003	A4101175	257	006	A622790	203	027	B0270859	117	050	B0369955	117	057	B0470382	087	010	B0471662	169	003	B0472088	017	013
A4056427	143	003	A4101175	263	014	A7181174	239	017	B0270860	117	054	B0369981	051	005	B0470403	111	004	B0471662	169	013	B0472089	203	028
A4061517	227	004	A4101177	249	016	A7181176	239	018	B0270923	177	016	B0465466	067	021	B0470403	111	006	B0471662	173	019	B0472089	269	001
A4061530	235	004	A4101177	257	004	A7181176	243	008	B0270923	183	016	B0465466	073	016	B0470453	267	012	B0471662	173	029	B0472095	203	029
A4061531	235	005	A4101183	251	015	A7181176	245	014	B0271019	171	029	B0466566	225	006	B0470481	069	023	B0471662	177	018	B0472117	209	011
A4061531	255	012	A4101183	257	007	A7181177	239	019	B0271019	265	014	B0467510	017	011	B0470481	071	023	B0471662	181	008	B0472119	209	010
A4061840	141	009	A4101183	263	012	A7181177	243	009	B0271020	171	023	B0467733	069	018	B0470514	167	005	B0471662	183	018	B0472132	269	009
A4061841	239	012	A4210234	251	016	A7181177	245	015	B0271020	265	013	B0467733	071	018	B0470514	171	011	B0471662	187	008	B0472134	269	006
A4065016	141	010	A4210297	251	017	A7181190	073	014	B0271021	167	015	B0467937	075	022	B0470541	115	043	B0471663	167	032	B0472135	267	002
A4071233	131	005	A4910121	115	047	A7181190	239	013	B0271021	265	011	B0467937	079	022	B0470542	115	045	B0471663	171	016	B0472135	269	002
A4071370	249	008	A4910122	117	051	A7181190	243	005	B0271022	167	023	B0467982	023	024	B0470764	269	005	B0471772	023	044	B0472139	255	014
A4079190	123	032	A4910124	117	059	A7181190	245	011	B0271022	265	012	B0467983	023	007	B0470806	069	024	B0471773	023	043	B0472263	267	010
A4079190	131	006	A4910150	131	012	A7181191	239	014	B0271287	089	002	B0468009	069	019	B0470806	071	024	B0471801	037	041	B0472424	029	014
A4079193	105	031	A4910150	131	013	A7181192	061	012	B0271292	037	037	B0468009	071	019	B0470852	067	023	B0471816	023	027	B0472425	029	013
A4079193	131	007	A4910166	131	014	A7181192	075	020	B0271292	263	009	B0468010	069	020	B0470852	073	018	B0471817	023	025	B0472428	029	009
A4080306	089	003	A4910166	131	015	A7181192	079	020	B0271293	037	043	B0468010	071	020	B0470913	019	005	B0471820	029	018	B0472430	053	005
A4080306	249	009	A4915003	251	018	A7181192	243	006	B0271338	045	004	B0468010	075	023	B0470931	019	006	B0471821	029	019	B0472431	053	011
A4080306	251	008	A4916052	251	019	A7181192	245	012	B0271426	115	048	B0468010	079	023	B0470933	019	007	B0471922	097	033	B0472432	051	009
A4080322	251	009	A4916060	251	020	A7181193	239	015	B0271426	117	052	B0468012	069	021	B0470949	075	030	B0471941	017	012	B0472433	051	007
A4080328	251	010	A4916065	251	021	A7181193	243	007	B0271730	051	019	B0468012	071	021	B0470949	079	030	B0471945	095	014	B0472441	029	006
A4080363	089	001	A4916900	251	022	A7181193	245	013	B0366863	115	017	B0468012	075	024	B0471059	037	048	B0471946	095	015	B0472442	029	002
A4080408	139	004	A4920289	249	017	A7181194	239	016	B0367258	035	013	B0468012	079	024	B0471112	041	004	B0471971	083	008	B0472446	115	015
A4080433	141	004	A4920289	251	023	B0000087	231	013	B0367311	035	015	B0468018	069	022	B0471127	085	010	B0471974	037	023	B0472447	115	023
A4080433	249	010	A4920306	229	015	B0002039	039	049	B0367358	037	045	B0468018	071	022	B0471128	085	011	B0471980	121	012	B0472448	115	024
A4080456	237	009	A4922078	131	016	B0002047	031	018	B0367474	037	010	B0468018	075	025	B0471155	083	007	B0471980	163	003	B0472449	115	028
A4081003	131	008	A4922078	131	017	B0002047	033	018	B0367795	225	005	B0468018	079	025	B0471238	067	024	B0472029	167	029	B0472458	115	032
A4081010	249	011	A4922203	131	018	B0002047	229	016	B0368405	115	007	B0468541	029	004	B0471238	073	019	B0472029	171	020	B0472521	029	005
A4082415	139	005	A4922203	131	019	B0002052	031	005	B0368630	167	019	B0469048	269	007	B0471296	239	021	B0472031	167	030	B0472530	115	029
A4082415	141	008	A4922219	131	020	B0002052	033	005	B0368630	171	033	B0469049	267	005	B0471402	005	001	B0472031	171	018	B0472554	097	034
A4082415	143	001	A4922219	131	021	B0002052	229	017	B0369005	023	002	B0469051	037	014	B0471404	005	002	B0472034	167	001	B0472574	029	011
A4082441	141	003	A4923007	249	018	B0002137	069	017	B0369122	083	006	B0469052	037	015	B0471407	005	003	B0472037	171	004	B0472581	015	015
A4082703	249	012	A4923062	249	019	B0002137	071	017	B0369201	029	021	B0469053	037	018	B0471450	267	001	B0472038	167	004	B0472600	115	042
A4082703	251	011	A4923062	249	020	B0002137	075	021	B0369248	239	020	B0469054	037	019	B0471450	269	003	B0472038	171	001	B0472629	051	012
A4082707	237	010	A4923269	249	021	B0002137	079	021	B0369367	037	044	B0469069	039	056	B0471654	095	013	B0472039	167	007	B0472676	167	025
A4082707	251	012	A4923269	249	022	B0002138	067	018	B0369539	255	013	B0469290	225	007	B0471661	165	021	B0472039	171	012	B0472676	171	026



INDICE NUMERICO - INDICE NUMERICO NUMERICAL INDEX - INDEX NUMERIQUE

Nr	Page	Rep.	Nr	Page	Rep.	Nr	Page	Rep.	Nr	Page	Rep.	Nr	Page	Rep.	Nr	Page	Rep.	Nr	Page	Rep.	Nr	Page	Rep.
B0472691	035	004	B0767002	067	026	B0768477	037	025	B0770093	171	014	B0770701	165	027	B0770961	229	019	B0771277	213	066	B0772338	165	036
B0472692	035	002	B0767002	073	021	B0768552	029	010	B0770093	173	002	B0770701	167	033	B0770970	165	032	B0771277	223	008	B0772338	175	022
B0472696	053	009	B0767004	075	034	B0768655	255	018	B0770093	173	012	B0770701	169	010	B0770970	175	018	B0771278	177	034	B0772338	177	035
B0765096	097	035	B0767004	079	034	B0768683	061	013	B0770093	173	021	B0770701	169	020	B0770971	165	033	B0771278	183	034	B0772338	183	035
B0765104	031	006	B0767007	069	028	B0768726	043	003	B0770093	177	020	B0770701	169	030	B0770971	169	005	B0771278	193	001	B0772338	191	001
B0765104	033	006	B0767007	071	028	B0768747	117	049	B0770093	179	014	B0770701	171	015	B0770971	169	015	B0771311	103	004	B0772338	265	010
B0765104	229	018	B0767019	271	004	B0768747	117	053	B0770093	181	011	B0770701	173	001	B0770971	169	025	B0771311	261	024	B0772339	177	036
B0765116	245	016	B0767023	239	022	B0768760	249	025	B0770093	183	020	B0770701	173	011	B0770971	173	005	B0771457	031	008	B0772339	183	036
B0765172	203	030	B0767023	263	019	B0768760	251	028	B0770093	185	013	B0770701	173	022	B0770971	173	015	B0771457	033	008	B0772340	229	021
B0765230	097	036	B0767120	067	027	B0768787	023	042	B0770093	187	011	B0770701	177	023	B0770971	173	025	B0771482	093	007	B0772344	165	037
B0766135	215	004	B0767124	215	005	B0768814	093	006	B0770146	245	017	B0770701	179	017	B0770971	175	019	B0771604	095	018	B0772344	175	023
B0766136	215	003	B0767155	023	013	B0768831	255	019	B0770402	039	051	B0770701	181	014	B0770971	177	031	B0771613	017	016	B0772344	211	045
B0766188	117	058	B0767155	039	057	B0768832	255	020	B0770405	031	009	B0770701	183	023	B0770971	179	019	B0771614	085	013	B0772344	229	022
B0766188	167	011	B0767181	075	035	B0768847	039	054	B0770405	033	009	B0770701	185	016	B0770971	181	015	B0771631	203	032	B0772346	203	033
B0766188	171	005	B0767181	079	035	B0768847	263	008	B0770502	203	031	B0770701	187	014	B0770971	183	031	B0771633	251	033	B0772346	207	007
B0766306	069	025	B0767185	023	018	B0768849	261	026	B0770570	113	005	B0770793	211	033	B0770971	185	018	B0771653	263	007	B0772422	255	024
B0766306	071	025	B0767197	069	029	B0768884	251	029	B0770570	129	005	B0770949	211	034	B0770971	187	015	B0771685	093	008	B0772426	203	034
B0766404	017	014	B0767197	075	036	B0768951	047	002	B0770686	165	025	B0770950	165	028	B0770971	211	036	B0771687	255	022	B0772431	211	046
B0766417	105	032	B0767198	071	029	B0768963	047	003	B0770686	169	002	B0770950	175	016	B0770971	229	020	B0771710	023	040	B0772511	093	009
B0766417	123	033	B0767198	079	036	B0768974	255	034	B0770686	169	012	B0770950	177	024	B0770990	211	037	B0771731	103	005	B0772512	093	010
B0766421	067	036	B0767239	239	023	B0768976	251	030	B0770686	169	022	B0770950	183	024	B0770995	211	038	B0771740	023	019	B0772575	191	003
B0766421	073	032	B0767399	091	008	B0768980	047	006	B0770686	173	010	B0770953	165	029	B0770996	211	039	B0771740	245	018	B0772576	191	002
B0766422	259	008	B0767556	019	008	B0768981	047	007	B0770686	173	020	B0770953	175	017	B0770996	235	006	B0771781	251	034	B0772577	189	006
B0766422	263	015	B0767587	103	015	B0768982	047	008	B0770686	173	030	B0770953	177	025	B0770996	237	015	B0771782	251	035	B0772577	195	006
B0766425	259	009	B0767734	007	014	B0768983	047	009	B0770686	177	021	B0770953	183	025	B0771001	177	032	B0771782	255	023	B0772577	197	006
B0766425	261	007	B0767735	007	015	B0768984	047	010	B0770686	179	015	B0770955	177	026	B0771001	183	032	B0771793	053	007	B0772577	199	006
B0766501	095	016	B0767745	067	028	B0768985	047	005	B0770686	181	012	B0770955	183	026	B0771008	167	016	B0772142	023	048	B0772577	201	006
B0766504	255	015	B0767745	073	022	B0768986	047	004	B0770686	183	021	B0770956	177	027	B0771008	167	022	B0772143	023	047	B0772578	189	003
B0766569	255	016	B0767749	035	016	B0768988	075	037	B0770686	185	014	B0770956	183	027	B0771008	171	024	B0772144	023	046	B0772579	195	003
B0766583	067	025	B0767757	165	023	B0768988	079	037	B0770686	187	012	B0770959	177	028	B0771008	171	028	B0772145	025	049	B0772579	197	007
B0766583	073	020	B0767757	177	019	B0769003	263	010	B0770687	167	028	B0770959	183	028	B0771008	179	020	B0772146	025	051	B0772579	199	007
B0766666	085	012	B0767757	179	013	B0769370	237	014	B0770687	171	021	B0770960	109	009	B0771008	181	016	B0772147	015	017	B0772579	201	003
B0766743	217	008	B0767757	181	009	B0769370	251	031	B0770688	167	031	B0770960	127	009	B0771008	185	019	B0772147	025	050	B0772580	195	007
B0766789	255	017	B0767757	183	019	B0769370	255	021	B0770688	171	019	B0770960	165	030	B0771008	187	016	B0772147	165	034	B0772580	199	003
B0766814	017	015	B0767757	185	012	B0769490	211	032	B0770689	165	026	B0770960	177	029	B0771186	231	015	B0772147	175	020	B0772581	189	007
B0766861	099	076	B0767757	187	009	B0769512	251	032	B0770689	169	008	B0770960	183	029	B0771254	237	016	B0772224	217	005	B0772581	197	003
B0766883	217	004	B0767770	015	016	B0769625	249	026	B0770689	169	018	B0770961	165	031	B0771261	211	040	B0772226	215	006	B0772581	201	007
B0766936	075	031	B0767778	103	008	B0769651	047	001	B0770689	169	028	B0770961	169	006	B0771263	211	041	B0772226	217	007	B0772582	189	001
B0766936	079	031	B0767845	007	016	B0769797	167	003	B0770689	173	008	B0770961	169	016	B0771263	235	007	B0772260	039	053	B0772582	195	001
B0766966	069	026	B0767845	023	034	B0769797	171	002	B0770689	173	018	B0770961	169	026	B0771263	237	017	B0772261	039	052	B0772582	197	001
B0766966	071	026	B0767855	095	017	B0769797	181	010	B0770689	173	028	B0770961	173	006	B0771264	211	042	B0772267	023	029	B0772582	199	001
B0766966	075	032	B0767900	121	013	B0769797	187	010	B0770689	177	022	B0770961	173	016	B0771274	177	033	B0772277	037	021	B0772582	201	001
B0766966	079	032	B0767900	163	004	B0769824	007	017	B0770689	179	016	B0770961	173	026	B0771274	179	021	B0772306	245	019	B0772583	193	002
B0766971	069	027	B0768012	097	037	B0770093	165	024	B0770689	181	013	B0770961	177	030	B0771274	181	017	B0772312	097	039	B0772585	221	002
B0766971	071	027	B0768012	257	001	B0770093	167	034	B0770689	183	022	B0770961	179	018	B0771274	183	033	B0772313	097	040	B0772586	223	002
B0766971	075	033	B0768086	039	058	B0770093	169	001	B0770689	185	015	B0770961	183	030	B0771274	187	017	B0772331	211	044	B0772587	221	001
B0766971	079	033	B0768182	217	003	B0770093	169	011	B0770689	187	013	B0770961	185	017	B0771276	211	043	B0772333	165	035	B0772587	223	001
B0766971	123	034	B0768329	097	038	B0770093	169	021	B0770689	187	029	B0770961	211	035	B0771276	221	008	B0772333	175	021	B0772588	221	004



INDICE NUMERICO - INDICE NUMERICO

NUMERICAL INDEX - INDEX NUMERIQUE

Nr	Page	Rep.	Nr	Page	Rep.	Nr	Page	Rep.	Nr	Page	Rep.	Nr	Page	Rep.	Nr	Page	Rep.	Nr	Page	Rep.	Nr	Page	Rep.
B0772588	223	004	B1400337	023	017	B2001380	163	010	B2003410	181	018	B2004070	173	013	B2012160	265	023	B2019030	031	011	B2022200	149	012
B0772589	221	005	B1400341	029	008	B2001420	163	009	B2003410	183	038	B2004070	179	031	B2012820	179	033	B2019040	031	024	B2022200	153	012
B0772589	223	005	B1401116	037	040	B2001640	147	189	B2003410	185	020	B2004070	185	029	B2012820	181	029	B2019040	033	024	B2022200	157	012
B0772590	221	006	B1402078	087	011	B2001640	151	189	B2003410	187	018	B2004070	187	023	B2012820	185	031	B2019050	031	023	B2022210	145	013
B0772590	223	006	B1700017	103	016	B2001640	155	189	B2003460	105	042	B2004080	169	023	B2012820	187	031	B2019050	033	023	B2022210	149	013
B0772591	221	007	B1700100	105	033	B2001640	159	189	B2003460	123	045	B2004080	173	009	B2012860	067	029	B2019080	229	025	B2022210	153	013
B0772591	223	007	B1700100	123	035	B2001801	131	024	B2003470	105	043	B2004080	181	023	B2012860	073	023	B2019080	237	019	B2022210	157	013
B0772592	221	003	B1700228	255	025	B2001801	137	001	B2003470	123	046	B2004080	187	024	B2013290	115	037	B2019080	251	039	B2022220	145	015
B0772592	223	003	B1700242	095	019	B2001841	123	038	B2003480	185	033	B2004090	181	024	B2013860	009	011	B2019261	097	043	B2022220	149	015
B0772601	207	008	B1700250	255	026	B2001841	129	001	B2003490	181	030	B2004090	187	025	B2013870	009	012	B2019271	097	044	B2022220	153	015
B0772620	189	004	B1700266	095	020	B2001910	017	019	B2003490	185	034	B2004100	181	025	B2013900	009	013	B2019610	009	016	B2022220	157	015
B0772620	195	004	B1700336	251	036	B2001940	005	004	B2003490	187	032	B2004100	187	026	B2014180	009	014	B2019710	009	017	B2022230	145	017
B0772620	197	004	B1700351	097	041	B2001950	203	045	B2003510	185	035	B2004130	181	026	B2014400	013	014	B2020540	239	026	B2022230	149	017
B0772620	199	004	B1700354	255	027	B2001960	239	025	B2003520	187	033	B2004130	187	027	B2014410	025	053	B2021390	019	009	B2022230	153	017
B0772620	201	004	B1700485	249	027	B2001970	049	001	B2003530	187	034	B2004160	181	027	B2014420	025	054	B2021400	019	010	B2022230	157	017
B0772621	189	002	B1700494	251	037	B2002770	105	036	B2003540	187	035	B2004160	187	028	B2014560	061	014	B2021690	007	020	B2022240	145	018
B0772621	195	002	B1700510	043	007	B2002770	123	039	B2003660	177	038	B2004340	181	028	B2015570	125	052	B2021710	203	036	B2022240	149	018
B0772621	197	002	B1700519	131	022	B2002780	105	037	B2003660	183	039	B2004340	187	030	B2015590	145	004	B2021880	095	022	B2022240	153	018
B0772621	199	002	B1700530	229	024	B2002780	123	040	B2003710	179	023	B2004490	109	014	B2015590	149	004	B2022000	031	019	B2022240	157	018
B0772621	201	002	B1700544	251	038	B2002790	105	038	B2003710	185	021	B2004490	127	014	B2015590	153	004	B2022010	245	022	B2022250	145	019
B0772622	189	005	B1700565	243	010	B2002790	123	041	B2003770	177	039	B2004620	105	044	B2015590	157	004	B2022050	093	011	B2022250	153	019
B0772622	195	005	B1700565	245	020	B2002800	109	011	B2003770	183	040	B2004620	123	047	B2015600	145	011	B2022060	093	012	B2022260	145	022
B0772622	197	005	B1700583	103	006	B2002800	127	011	B2003920	179	025	B2005371	105	045	B2015600	149	011	B2022070	093	013	B2022260	149	022
B0772622	199	005	B1700583	239	024	B2002890	105	039	B2003920	185	023	B2005371	123	048	B2015600	153	011	B2022080	097	045	B2022260	153	022
B0772622	201	005	B1700583	243	011	B2002890	123	042	B2003940	179	026	B2005580	007	018	B2015600	157	011	B2022090	097	046	B2022260	157	022
B0772625	191	004	B1700583	245	021	B2002900	105	040	B2003940	181	019	B2006400	265	007	B2015610	145	016	B2022130	097	047	B2022270	145	023
B0772680	039	055	B1700599	131	023	B2002900	123	043	B2003940	185	024	B2006640	105	046	B2015610	149	016	B2022130	257	002	B2022270	149	023
B0772824	215	001	B1700600	237	018	B2002910	105	041	B2003940	187	019	B2006640	125	049	B2015610	153	016	B2022140	145	001	B2022270	153	023
B0772825	215	002	B1700623	057	002	B2002910	123	044	B2003970	179	027	B2006650	105	047	B2015610	157	016	B2022140	149	001	B2022270	157	023
B0772826	215	007	B1700953	037	042	B2002920	109	012	B2003970	179	036	B2006650	125	050	B2015700	107	049	B2022140	153	001	B2022280	145	024
B0772941	057	001	B1700997	021	004	B2002920	127	012	B2003970	185	025	B2006660	105	048	B2015700	125	053	B2022140	157	001	B2022280	149	024
B0772984	029	007	B1700997	227	005	B2003170	109	013	B2003980	179	028	B2006660	125	051	B2015960	131	026	B2022150	145	002	B2022280	153	024
B0773039	265	001	B2000770	105	034	B2003170	127	013	B2003980	185	026	B2007440	131	025	B2015960	135	001	B2022150	149	002	B2022280	157	024
B0773040	265	002	B2000770	123	036	B2003320	177	041	B2003990	181	020	B2007440	133	001	B2016060	033	003	B2022150	153	002	B2022290	145	026
B0773048	265	005	B2000820	105	035	B2003320	183	037	B2003990	187	020	B2009500	037	009	B2016890	023	009	B2022150	157	002	B2022290	149	026
B0773061	265	004	B2000820	123	037	B2003330	177	042	B2004020	179	029	B2009740	177	040	B2016900	023	008	B2022160	145	003	B2022290	153	026
B0773062	265	006	B2000840	109	010	B2003330	183	042	B2004020	179	032	B2009740	183	041	B2016910	023	001	B2022160	149	003	B2022290	157	026
B0773072	259	010	B2000840	127	010	B2003340	165	044	B2004020	185	027	B2009830	013	013	B2017300	161	016	B2022160	153	003	B2022300	145	027
B0773072	261	006	B2000880	051	013	B2003340	177	043	B2004020	185	030	B2010690	017	017	B2017330	097	042	B2022160	157	003	B2022300	149	027
B0773072	265	016	B2000900	051	021	B2003340	177	044	B2004040	181	021	B2010710	017	018	B2017330	261	030	B2022170	149	006	B2022300	153	027
B0773164	229	023	B2001030	037	047	B2003340	183	043	B2004040	187	021	B2011550	263	001	B2017380	035	012	B2022170	157	006	B2022300	157	027
B0773291	203	035	B2001040	037	046	B2003340	183	044	B2004050	181	022	B2011560	037	020	B2017610	007	019	B2022180	145	008	B2022310	145	029
B0773300	051	020	B2001220	121	014	B2003340	185	032	B2004050	187	022	B2011560	263	002	B2017970	095	021	B2022180	153	008	B2022310	149	029
B0773300	053	010	B2001220	161	013	B2003410	165	038	B2004060	179	030	B2011570	263	006	B2017970	257	003	B2022190	145	010	B2022310	153	029
B0773300	055	015	B2001230	121	015	B2003410	177	037	B2004060	185	028	B2011580	263	003	B2018740	009	015	B2022190	153	010	B2022310	157	029
B1200146	261	001	B2001230	161	012	B2003410	179	022	B2004070	169	019	B2012160	265	022	B2018750	155	188	B2022200	145	012	B2022320	145	034



INDICE NUMERICO - INDICE NUMERICO

NUMERICAL INDEX - INDEX NUMERIQUE

Nr	Page	Rep.	Nr	Page	Rep.	Nr	Page	Rep.	Nr	Page	Rep.	Nr	Page	Rep.	Nr	Page	Rep.	Nr	Page	Rep.	Nr	Page	Rep.
B2022320	149	034	B2022430	157	072	B2022690	145	006	B2028400	061	015	B2030760	101	010	B2034390	175	026	B2038050	099	060	B2041070	255	029
B2022320	153	034	B2022440	147	175	B2022690	153	006	B2028400	261	023	B2030940	007	022	B2034530	165	045	B2038120	203	037	B2041140	099	064
B2022320	157	034	B2022440	147	186	B2022700	149	010	B2028410	061	016	B2030960	007	023	B2034530	175	028	B2038250	093	014	B2041340	253	065
B2022330	145	039	B2022440	151	175	B2022700	157	010	B2028440	061	017	B2030980	007	024	B2034590	163	015	B2038330	051	001	B2041740	099	065
B2022330	147	133	B2022440	151	186	B2022780	159	188	B2028460	061	018	B2031030	107	054	B2034640	163	016	B2038680	007	027	B2041770	007	028
B2022330	149	039	B2022440	155	175	B2022790	155	187	B2028490	061	019	B2031030	125	058	B2034650	163	012	B2038900	059	004	B2041780	007	029
B2022330	151	133	B2022440	155	186	B2022800	159	187	B2028580	061	020	B2031120	131	038	B2034940	125	061	B2038990	099	061	B2041900	107	055
B2022330	153	039	B2022440	159	175	B2022850	103	007	B2028740	055	010	B2031140	251	040	B2034970	125	062	B2039010	099	062	B2041900	125	063
B2022330	155	133	B2022440	159	186	B2022860	149	019	B2028750	055	006	B2031150	075	039	B2035060	091	004	B2039070	027	006	B2041950	213	049
B2022330	157	039	B2022450	147	183	B2022860	157	019	B2028750	261	012	B2031150	079	039	B2035340	235	008	B2039100	069	032	B2041960	213	050
B2022330	159	133	B2022450	151	183	B2022880	107	050	B2029140	249	028	B2031160	075	040	B2035560	033	019	B2039130	083	009	B2042070	263	013
B2022340	145	040	B2022450	155	183	B2022880	125	054	B2029190	133	003	B2031160	079	040	B2035570	061	021	B2039200	051	002	B2042170	203	038
B2022340	149	040	B2022450	159	183	B2022980	097	048	B2029720	255	028	B2031170	075	041	B2035580	027	005	B2039280	075	045	B2042330	117	060
B2022340	153	040	B2022460	147	181	B2023370	095	025	B2029800	209	008	B2031170	079	041	B2035590	165	042	B2039280	079	046	B2042340	111	011
B2022340	157	040	B2022460	151	181	B2023380	095	026	B2029800	211	047	B2031200	075	042	B2035610	167	036	B2039290	091	009	B2042520	107	056
B2022350	145	082	B2022460	155	181	B2023390	099	049	B2029820	209	006	B2031200	079	042	B2035610	167	039	B2039340	245	024	B2042520	125	064
B2022350	153	082	B2022460	159	181	B2023430	099	050	B2029820	211	048	B2031220	111	010	B2035610	171	037	B2039350	023	030	B2042530	107	057
B2022360	145	081	B2022470	147	171	B2023440	099	051	B2029830	165	039	B2031220	125	059	B2035610	171	040	B2039360	041	008	B2042530	125	065
B2022360	149	081	B2022470	151	171	B2023550	095	027	B2029830	175	024	B2031230	125	060	B2035620	009	020	B2039370	041	009	B2042610	165	046
B2022360	153	081	B2022470	155	171	B2023560	095	028	B2029840	165	040	B2031580	249	029	B2035640	103	012	B2039380	041	006	B2042610	175	029
B2022360	157	081	B2022470	159	171	B2023670	099	052	B2029840	175	025	B2031590	249	030	B2035640	103	013	B2039390	041	010	B2042620	109	015
B2022370	147	126	B2022480	115	039	B2024300	265	018	B2029850	131	027	B2031640	251	041	B2035650	103	014	B2039400	041	017	B2042620	127	015
B2022370	151	126	B2022490	023	011	B2024310	265	019	B2029920	051	018	B2031820	249	031	B2035900	009	021	B2039410	041	016	B2042670	007	030
B2022370	155	126	B2022490	261	028	B2024320	265	020	B2029960	131	028	B2031880	027	015	B2035920	009	022	B2039420	041	018	B2042690	111	007
B2022370	159	126	B2022510	147	142	B2024460	007	021	B2029980	131	029	B2031940	249	032	B2035970	099	054	B2039430	099	063	B2042760	203	039
B2022380	147	125	B2022510	151	142	B2024480	265	025	B2030000	131	030	B2032080	251	042	B2036080	067	030	B2039440	095	031	B2042840	009	023
B2022380	151	125	B2022510	155	142	B2024530	009	018	B2030020	131	031	B2032200	055	002	B2036080	073	025	B2039780	087	012	B2042850	009	024
B2022380	155	125	B2022510	159	142	B2024710	179	034	B2030040	131	032	B2032260	055	007	B2036240	061	022	B2039910	249	033	B2042900	099	066
B2022380	159	125	B2022520	147	123	B2024740	179	037	B2030060	131	033	B2032290	055	016	B2036490	057	003	B2039930	249	034	B2042920	099	067
B2022390	147	124	B2022520	151	123	B2024740	179	038	B2030080	131	034	B2032300	055	013	B2036990	251	043	B2040010	251	045	B2043010	029	017
B2022390	151	124	B2022520	155	123	B2024740	181	031	B2030100	131	035	B2032470	243	012	B2037000	251	044	B2040020	251	046	B2043530	107	058
B2022390	155	124	B2022520	159	123	B2024750	181	032	B2030120	131	036	B2032470	245	023	B2037220	079	043	B2040030	251	047	B2043530	125	066
B2022390	159	124	B2022530	145	122	B2024760	181	033	B2030220	015	018	B2032500	091	007	B2037420	075	043	B2040040	251	048	B2043620	107	059
B2022400	145	121	B2022530	149	122	B2024770	179	039	B2030250	015	019	B2032500	265	015	B2037420	079	044	B2040050	249	035	B2043620	113	001
B2022400	149	121	B2022530	153	122	B2024770	179	040	B2030280	015	020	B2032510	261	017	B2037431	099	055	B2040070	249	036	B2043690	125	067
B2022400	153	121	B2022530	157	122	B2024790	179	041	B2030310	013	015	B2032570	085	014	B2037480	069	031	B2040090	249	037	B2044220	013	016
B2022400	157	121	B2022540	147	132	B2025510	265	021	B2030460	095	029	B2033000	007	025	B2037480	071	031	B2040110	249	038	B2044230	013	017
B2022410	145	074	B2022540	151	132	B2025920	149	082	B2030470	095	030	B2033050	007	026	B2037480	075	044	B2040130	249	039	B2044240	013	018
B2022410	149	074	B2022540	155	132	B2025920	157	082	B2030480	099	053	B2033190	009	019	B2037480	079	045	B2040150	249	040	B2044250	013	019
B2022410	153	074	B2022540	159	132	B2026080	261	009	B2030660	075	038	B2033190	011	001	B2037501	099	056	B2040170	027	013	B2044270	013	020
B2022410	157	074	B2022550	147	131	B2026180	069	030	B2030660	079	038	B2033190	229	026	B2037510	151	187	B2040180	253	049	B2044310	253	055
B2022420	145	073	B2022550	151	131	B2026180	071	030	B2030680	073	024	B2033700	051	014	B2037520	147	187	B2040190	253	050	B2044310	263	020
B2022420	149	073	B2022550	155	131	B2026210	261	013	B2030690	107	051	B2033740	091	002	B2037530	151	188	B2040200	253	051	B2044360	253	056
B2022420	153	073	B2022550	159	131	B2026610	101	007	B2030690	125	055	B2033800	135	006	B2037540	147	188	B2040210	253	052	B2044400	045	010
B2022420	157	073	B2022570	095	023	B2027670	101	008	B2030700	107	052	B2034010	121	016	B2037700	099	057	B2040750	101	011	B2044400	261	031
B2022430	145	072	B2022580	095	024	B2027690	101	009	B2030700	125	056	B2034010	163	002	B2037710	003	005	B2040910	015	021	B2044440	261	004
B2022430	149	072	B2022680	149	008	B2027820	013	021	B2030740	107	053	B2034040	239	027	B2037800	099	058	B2040920	253	053	B2044440	265	026
B2022430	153	072	B2022680	157	008	B2028290	041	003	B2030740	125	057	B2034390	165	041	B2037810	099	059	B2040990	253	054	B2044540	253	057



INDICE NUMERICO - INDICE NUMERICO NUMERICAL INDEX - INDEX NUMERIQUE

Nr	Page	Rep.	Nr	Page	Rep.	Nr	Page	Rep.	Nr	Page	Rep.	Nr	Page	Rep.	Nr	Page	Rep.	Nr	Page	Rep.	Nr	Page	Rep.
B2044570	253	058	B2046130	259	013	B2047720	239	039	B2049870	237	023	B2051580	043	004	B2054380	045	001	B2059380	213	059	B2062930	267	008
B2044650	253	059	B2046160	259	014	B2047720	239	040	B2050050	107	060	B2051590	043	002	B2054380	261	032	B2059430	015	030	B2062960	267	007
B2044700	067	031	B2046290	077	049	B2047720	245	040	B2050050	125	068	B2051600	095	034	B2054390	045	009	B2059430	019	011	B2063000	113	006
B2044700	073	026	B2046320	071	036	B2047720	245	041	B2050110	099	073	B2051610	043	001	B2054390	261	005	B2059430	037	001	B2063030	267	009
B2044710	073	027	B2046340	259	015	B2047730	243	022	B2050120	099	074	B2051620	043	008	B2054470	045	011	B2059460	227	008	B2063040	269	008
B2044720	067	032	B2046350	099	068	B2047740	245	042	B2050130	133	005	B2051630	043	011	B2054470	261	008	B2059470	007	031	B2063280	133	002
B2044720	073	028	B2046360	239	029	B2047750	239	041	B2050140	129	006	B2051930	041	014	B2054480	021	011	B2059540	247	053	B2063350	099	077
B2044780	015	022	B2046690	093	015	B2047760	243	023	B2050200	237	024	B2051940	041	013	B2054490	021	012	B2059550	243	029	B2063410	137	002
B2045040	253	060	B2046710	093	016	B2047760	245	043	B2050240	237	025	B2051950	041	012	B2054560	091	012	B2059560	243	030	B2063420	011	002
B2045100	069	033	B2046720	093	017	B2047780	239	042	B2050420	245	031	B2051960	041	011	B2054590	045	008	B2059560	247	054	B2063670	269	010
B2045100	071	032	B2046770	093	018	B2047780	245	044	B2050450	203	041	B2052030	041	001	B2054590	261	003	B2059570	243	018	B2063680	269	011
B2045100	075	046	B2046820	093	019	B2047790	239	043	B2050490	245	032	B2052040	041	002	B2054720	121	017	B2059660	009	026	B2063790	065	001
B2045100	079	047	B2047010	095	032	B2047800	245	045	B2050520	245	033	B2052150	023	032	B2054730	121	018	B2059740	209	005	B2063800	065	002
B2045130	069	034	B2047020	095	033	B2047810	239	044	B2050530	245	034	B2052160	023	031	B2054740	121	019	B2059740	213	064	B2063800	065	005
B2045130	071	033	B2047030	095	035	B2047820	243	024	B2050670	033	002	B2052190	023	036	B2054750	121	020	B2059760	077	050	B2063800	065	008
B2045130	075	047	B2047040	095	036	B2047830	243	025	B2050700	031	015	B2052200	023	037	B2054760	121	021	B2059760	081	050	B2063810	065	003
B2045130	079	048	B2047070	023	021	B2047850	239	045	B2050700	033	014	B2052210	023	039	B2055380	261	027	B2059830	203	044	B2063810	065	006
B2045150	069	035	B2047090	085	018	B2048030	069	038	B2050760	031	013	B2052260	027	004	B2055380	263	004	B2059940	213	060	B2063810	065	009
B2045150	071	034	B2047100	085	019	B2048030	071	038	B2050760	033	013	B2052410	023	014	B2055400	263	005	B2059950	213	061	B2063820	065	004
B2045240	209	009	B2047110	069	037	B2048090	015	026	B2050790	031	010	B2052500	261	018	B2055960	267	003	B2060150	165	043	B2063830	065	007
B2045240	213	051	B2047110	071	037	B2048110	015	027	B2050790	033	010	B2052540	023	006	B2056000	261	025	B2060150	175	027	B2063840	063	001
B2045260	235	009	B2047110	239	030	B2048410	249	041	B2050800	031	002	B2052630	023	026	B2056010	261	002	B2060150	265	009	B2063850	063	002
B2045290	085	015	B2047190	027	001	B2048520	213	052	B2050820	031	003	B2052640	023	028	B2056740	051	017	B2060230	077	051	B2063850	063	008
B2045300	085	016	B2047250	243	014	B2048550	213	053	B2050880	243	026	B2052800	027	011	B2056750	051	016	B2060230	081	051	B2063860	063	003
B2045330	225	008	B2047260	243	015	B2048570	213	054	B2050890	243	027	B2053120	021	005	B2056760	053	002	B2060240	061	023	B2063860	063	009
B2045360	015	023	B2047260	245	026	B2048590	213	055	B2050890	243	028	B2053120	227	006	B2057030	215	008	B2060320	015	031	B2063870	063	004
B2045370	015	024	B2047270	261	014	B2048600	213	056	B2050900	245	047	B2053260	113	003	B2057090	125	069	B2060330	015	032	B2063880	063	005
B2045390	015	025	B2047280	253	061	B2048610	213	057	B2050900	245	048	B2053260	129	003	B2057170	053	003	B2060350	099	069	B2063890	063	006
B2045430	067	033	B2047540	243	016	B2048790	099	075	B2050910	247	049	B2053260	135	003	B2057240	263	018	B2060360	099	070	B2063900	063	007
B2045430	073	029	B2047540	245	027	B2048830	209	002	B2050910	247	050	B2053320	113	002	B2057280	217	002	B2060370	099	071	B2067960	245	036
B2045480	225	009	B2047580	023	023	B2048830	213	062	B2050920	033	011	B2053320	129	002	B2057290	217	001	B2060420	131	037	B2068000	245	037
B2045600	069	036	B2047600	245	028	B2048850	209	007	B2050970	245	035	B2053320	135	002	B2057300	217	006	B2060430	229	030	B2068010	261	019
B2045600	071	035	B2047610	271	007	B2048850	213	063	B2050980	239	046	B2053340	113	004	B2057440	267	004	B2060440	061	024	B2068620	261	011
B2045660	075	048	B2047620	271	006	B2048930	253	062	B2050990	247	051	B2053340	129	004	B2057680	257	008	B2060460	061	025	B2068630	261	020
B2045660	081	049	B2047650	239	032	B2048940	253	063	B2051000	247	052	B2053340	135	004	B2057950	073	031	B2060480	099	072	B2068640	261	016
B2045670	261	021	B2047660	239	033	B2049120	203	047	B2051010	239	047	B2053400	051	022	B2057980	057	004	B2060490	253	064	B2068660	261	015
B2045740	085	017	B2047660	239	034	B2049230	237	020	B2051080	083	010	B2053500	049	002	B2057990	229	032	B2061240	229	031	B2068750	247	057
B2045760	203	046	B2047670	239	035	B2049530	229	027	B2051240	041	007	B2053830	009	025	B2058000	229	033	B2062020	025	052	B2068980	263	017
B2045770	203	040	B2047670	239	036	B2049620	229	028	B2051340	067	034	B2053890	021	006	B2058070	003	006	B2062040	267	006	B2068990	263	016
B2045880	027	003	B2047670	245	038	B2049700	229	029	B2051350	073	030	B2053910	021	007	B2058620	015	028	B2062170	041	005	B3001240	239	031
B2045890	027	002	B2047680	243	019	B2049720	245	029	B2051360	067	035	B2053920	021	008	B2058630	015	029	B2062180	041	015	B3003440	103	009
B2045900	239	028	B2047690	243	020	B2049760	245	046	B2051530	261	022	B2054010	227	007	B2058640	037	003	B2062530	037	030	B3003550	037	022
B2045900	243	013	B2047690	245	039	B2049800	243	017	B2051540	043	010	B2054020	021	009	B2058650	037	006	B2062540	037	024	B3003920	007	032
B2045900	245	025	B2047700	239	037	B2049800	245	030	B2051550	043	012	B2054030	021	010	B2059180	213	058	B2062550	037	029	B3004100	007	033
B2046080	259	011	B2047700	239	038	B2049840	247	021	B2051560	043	006	B2054370	045	007	B2059320	203	042	B2062560	037	028	B3004600	053	006
B2046120	259	012	B2047710	243	021	B2049850	237	022	B2051570	043	005	B2054370	261	029	B2059350	203	043	B2062570	037	027	B3004620	051	010



INDICE NUMERICO - INDICE NUMERICO

NUMERICAL INDEX - INDEX NUMERIQUE

Nr	Page	Rep.	Nr	Page	Rep.	Nr	Page	Rep.	Nr	Page	Rep.	Nr	Page	Rep.	Nr	Page	Rep.	Nr	Page	Rep.	Nr	Page	Rep.
B3004710	249	042	G0546062	145	033	Z0032945	023	038	80060826	121	001	80062075	149	020	80110635	121	004	80170816	243	001	80171025	019	003
B3004710	265	017	G0546062	149	033	Z0032945	131	039	80060826	161	005	80062075	153	020	80110635	161	011	80170816	245	001	80171025	035	017
B3005340	087	013	G0546062	153	033	Z0032945	241	053	80060853	239	001	80062075	157	020	80110635	163	008	80170816	249	002	80171025	229	002
B3005390	035	009	G0546062	157	033	Z0032945	243	032	800610B8	249	007	80062076	145	021	800110824	067	003	80170816	251	001	80171025	255	004
B3005400	035	010	G0546071	107	061	Z0032945	247	056	80061020	037	013	80062076	149	021	800110824	069	004	80170816	255	001	80171030	007	005
B3005460	085	020	G0546071	111	008	50029700	085	001	80061026	019	002	80062076	153	021	800110824	071	004	80170820	015	003	80171030	009	003
B3005470	085	021	G0546071	125	070	50072200	229	001	80061050	249	001	80062076	157	021	800110824	073	003	80170820	035	018	80171030	013	003
B3005960	087	014	G0546097	145	007	76177964	023	004	80061057	095	002	80062082	115	012	800110824	075	004	80170820	037	032	80171030	015	004
B3005970	103	010	G0546097	153	007	80000420	037	026	80061060	085	002	80062292	115	004	800110824	079	004	80170820	049	003	80171030	017	005
B3005970	261	010	G0546098	149	007	80000625	039	050	80061065	115	005	80062408	007	001	800110824	105	008	80170820	091	011	80171030	021	001
B3006170	101	012	G0546098	157	007	80031040	029	001	80061073	067	001	80062482	009	001	800110824	123	008	80170820	093	001	80171030	027	014
B3006260	103	011	G0547516	145	014	80060601	095	001	80061073	073	001	80063091	105	006	800110840	105	009	80170820	095	005	80171030	045	005
B3006260	255	030	G0547516	149	014	80060620	017	001	800612A5	075	019	80063091	123	006	800110840	123	009	80170820	097	009	80171030	067	004
B3006290	255	031	G0547516	153	014	80060620	037	002	800612A5	079	019	80063093	109	001	800110840	145	025	80170820	131	002	80171030	069	006
B3006300	255	032	G0547516	157	014	80060622	231	005	800612B6	097	031	80063093	127	001	800110840	149	025	80170820	255	002	80171030	071	006
B3006310	255	033	G0547517	145	009	80060650	115	018	800612D7	145	028	80080421	031	027	800110840	153	025	80170825	007	003	80171030	073	004
B3006420	239	048	G0547517	149	009	80060660	105	001	800612D7	149	028	80080421	033	027	800110840	157	025	80170825	009	002	80171030	095	006
B3006420	241	049	G0547517	153	009	80060660	123	001	800612D7	153	028	80080512	023	045	80150623	091	010	80170825	023	010	80171030	097	012
B3006420	241	050	G0547517	157	009	800608A2	105	028	800612D7	157	028	80080609	097	001	80170616	023	003	80170825	027	009	80171030	103	001
B3006420	241	051	G0547518	147	143	800608A2	123	029	800612E3	105	029	80080615	031	026	80170616	095	003	80170825	029	020	80171030	203	003
B3006770	087	015	G0547518	151	143	80060806	019	001	800612E3	123	030	80080615	033	026	80170620	015	001	80170825	035	008	80171030	211	001
B3007090	023	015	G0547518	155	143	80060806	049	004	800612F1	105	030	80080619	121	003	80170620	029	016	80170825	037	007	80171030	239	005
B5001790	231	003	G0547518	159	143	80060807	069	001	800612F1	123	031	80080619	161	006	80170620	051	006	80170825	091	003	80171030	259	002
G0239520	207	002	G0547520	147	141	80060807	071	001	800612F3	097	032	80080822	105	007	80170620	095	004	80170825	239	003	80171035	007	006
G0444345	145	071	G0547520	151	141	80060807	147	172	80061201	179	002	80080822	123	007	80170620	203	001	80170825	243	002	80171035	009	004
G0444345	149	071	G0547520	155	141	80060807	147	182	80061201	185	002	80080831	097	002	80170625	015	002	80170825	245	002	80171035	015	005
G0444345	153	071	G0547520	159	141	80060807	151	172	80061220	105	003	80080838	031	020	80170625	027	012	80170830	007	004	80171035	101	002
G0444345	157	071	K9C612TL	267	011	80060807	151	182	80061220	123	003	80080838	033	020	80170625	031	001	80170830	017	002	80171035	165	002
G0445213	241	052	K9C612TL	269	004	80060807	155	172	80061403	115	031	80080838	061	001	80170625	033	004	80170830	035	011	80171035	175	002
G0445213	243	031	K9516350	271	003	80060807	155	182	80061445	013	001	80080862	055	005	80170625	035	001	80170830	061	003	80171035	203	004
G0445213	247	055	K9516360	271	005	80060807	159	172	80061472	059	001	80081030	097	003	80170625	097	008	80170830	259	001	80171035	237	001
G0465605	231	020	K9530940	271	001	80060807	159	182	80061487	087	001	80081036	061	002	80170625	203	002	80170840	101	001	80171040	013	004
G0510213	147	134	K9530950	271	002	80060807	167	018	800616E3	121	011	80081052	097	004	80170632	167	035	80170850	091	001	80171040	021	002
G0510213	151	134	N02748A0	231	004	80060807	167	024	800616E3	161	018	80081066	097	005	80170632	171	039	80170850	179	003	80171040	097	013
G0510213	155	134	R2115639	231	040	80060807	171	025	800616E6	067	017	80081242	069	002	80170640	051	011	80170850	245	003	80171040	115	038
G0510213	159	134	Y3001180	115	044	80060807	171	031	800616E6	073	013	80081242	071	002	80170641	167	040	80170850	255	003	80171040	237	002
G0520901	145	005	Y3002540	213	065	80060810	045	003	800616F0	161	002	80081242	075	001	80170641	171	035	80170860	239	004	80171050	007	007
G0520901	149	005	Y3003120	203	048	80060810	055	009	80061600	073	002	80081242	079	001	80170650	131	001	80171015	035	003	80171050	097	014
G0520901	153	005	Y3003370	205	049	80060819	105	002	80061605	161	004	80081242	097	006	80170651	167	041	80171015	075	006	80171050	259	003
G0520901	157	005	Y3006840	205	050	80060819	123	002	80061616	121	002	80081442	097	007	80170651	171	036	80171015	079	006	80171220	111	003
G0520906	147	135	Y3007860	205	051	80060823	165	001	80061616	163	007	80081640	069	003	80170816	007	002	80171015	097	010	80171220	115	034
G0520906	151	135	Y8208114	265	024	80060823	175	001	80061684	105	004	80081640	071	003	80170816	027	008	80171020	013	002	80171225	061	004
G0520906	155	135	Y8208116	265	003	80060823	177	001	80061684	123	004	80081640	075	002	80170816	045	002	80171020	017	003	80171230	259	004
G0520906	159	135	Y8346306	205	052	80060823	179	001	80061870	067	002	80081640	079	002	80170816	069	005	80171020	093	002	80171231	069	007
G0546036	147	161	Y8346308	205	053	80060823	181	001	80062049	085	003	80081651	075	003	80170816	071	005	80171020	097	011	80171231	071	007
G0546036	151	161	Y8391012	205	054	80060823	183	001	80062056	105	005	80081651	079	003	80170816	075	005	80171020	245	004	80171231	091	006
G0546036	155	161	Y8391013	205	055	80060823	185	001	80062056	123	005	80110520	053	001	80170816	079	005	80171020	251	002	80171231	097	015
G0546036	159	161	Y8399009	205	056	80060823	187	001	80062075	145	020	80110627	163	013	80170816	239	002	80171025	017	004	80171231	165	003



INDICE NUMERICO - INDICE NUMERICO

NUMERICAL INDEX - INDEX NUMERIQUE

Nr	Page	Rep.	Nr	Page	Rep.	Nr	Page	Rep.	Nr	Page	Rep.	Nr	Page	Rep.	Nr	Page	Rep.	Nr	Page	Rep.	Nr	Page	Rep.
80171231	175	003	80200620	017	006	80200830	155	173	80201020	017	008	80201260	013	009	80202000	145	032	80250611	117	056	80251430	059	002
80171231	245	005	80200620	027	016	80200830	155	184	80201020	019	004	80201260	015	011	80202000	149	032	80250611	167	012	80251430	087	006
80171231	255	005	80200620	029	022	80200830	159	173	80201020	021	003	80201260	023	016	80202000	153	032	80250611	171	007	80251624	031	016
80171235	003	001	80200620	031	004	80200830	159	184	80201020	027	007	80201260	035	019	80202000	157	032	80250613	015	013	80251624	033	015
80171235	015	006	80200620	033	001	80200830	161	009	80201020	029	012	80201260	061	007	80202030	115	009	80250800	105	020	80251624	067	009
80171235	105	010	80200620	035	007	80200830	239	006	80201020	045	006	80201260	083	004	80202030	145	031	80250800	115	027	80251624	073	006
80171235	109	002	80200620	051	004	80200831	115	026	80201020	095	010	80201260	085	006	80202030	149	031	80250800	123	020	80251624	105	022
80171235	123	010	80200620	095	008	80200841	101	004	80201020	103	002	80201260	095	011	80202030	153	031	80250800	177	006	80251624	121	010
80171235	127	002	80200620	097	017	80200841	105	013	80201020	115	008	80201260	097	019	80202030	157	031	80250800	179	007	80251624	123	022
80171235	177	002	80200620	105	011	80200841	123	013	80201020	115	040	80201260	101	006	80202230	023	005	80250800	181	004	80251624	161	001
80171235	183	002	80200620	121	006	80200841	211	002	80201020	165	005	80201260	165	006	80202230	115	001	80250800	183	006	80251624	161	017
80171235	225	001	80200620	123	011	80200842	007	009	80201020	175	005	80201260	175	006	80202408	067	008	80250800	185	006	80251624	163	006
80171240	013	005	80200620	131	003	80200842	009	005	80201020	203	006	80201260	225	003	80202408	071	010	80250800	187	004	80251836	067	010
80171240	083	001	80200620	161	014	80200842	015	008	80201020	211	003	80201260	245	008	80202408	073	005	80250823	051	008	80251836	239	010
80171240	095	007	80200620	163	001	80200842	017	007	80201020	229	004	80201260	255	009	80202408	075	009	80250823	061	008	80252026	067	011
80171240	255	006	80200620	163	011	80200842	023	012	80201020	237	003	80201260	259	007	80202408	079	009	80250823	147	174	80252026	073	007
80171245	083	002	80200620	163	014	80200842	027	010	80201020	239	008	80201270	147	162	80202408	087	005	80250823	147	185	80252026	105	023
80171245	085	004	80200620	167	037	80200842	031	014	80201020	243	004	80201270	151	162	80202408	111	001	80250823	151	174	80252026	115	010
80171245	097	016	80200620	167	038	80200842	033	017	80201020	245	007	80201270	155	162	80202420	007	012	80250823	151	185	80252026	123	023
80171250	035	020	80200620	171	038	80200842	035	006	80201020	255	008	80201270	159	162	80202420	009	008	80250823	155	174	80252026	145	038
80171296	101	003	80200620	171	041	80200842	037	008	80201020	259	006	80201271	097	020	80202442	069	010	80250823	155	185	80252026	149	038
80171650	003	002	80200620	203	005	80200842	037	038	80201021	013	008	80201400	115	030	80202730	015	012	80250823	159	174	80252026	153	038
80171650	007	008	80200630	037	005	80200842	049	005	80201021	015	010	80201430	087	003	80203031	105	017	80250823	159	185	80252026	157	038
80171650	067	005	80200630	055	011	80200842	091	005	80201021	093	004	80201431	013	010	80203031	109	004	80251021	035	005	80252245	015	014
80171650	069	008	80200630	115	020	80200842	093	003	80201021	097	018	80201631	031	017	80203031	111	009	80251021	037	011	80252245	115	002
80171650	071	008	80200630	117	055	80200842	095	009	80201021	101	005	80201631	033	016	80203031	123	017	80251021	085	007	80252245	115	014
80171650	075	007	80200630	121	007	80200842	105	014	80201040	031	012	80201640	161	003	80203031	127	004	80251021	115	006	80252432	007	013
80171650	079	007	80200630	161	008	80200842	123	014	80201040	033	012	80201648	105	016	80203607	105	018	80251021	145	036	80252432	009	009
80171650	083	003	80200630	167	013	80200842	165	004	80201040	085	005	80201648	123	016	80203607	123	018	80251021	149	036	80252432	087	007
80171650	121	005	80200630	171	008	80200842	167	006	80201040	203	007	80201660	003	004	80203918	105	019	80251021	153	036	80252432	111	002
80171650	161	010	80200800	061	005	80200842	167	020	80201220	105	015	80201660	007	011	80203918	123	019	80251021	157	036	80252755	145	037
80171660	087	002	80200810	179	004	80200842	167	026	80201220	109	003	80201660	067	006	80204018	097	021	80251021	203	008	80252755	149	037
80190319	055	004	80200810	181	002	80200842	171	013	80201220	123	015	80201660	069	009	80250408	037	033	80251021	249	003	80252755	153	037
80190405	055	014	80200810	185	003	80200842	171	027	80201220	127	003	80201660	071	009	80250410	031	022	80251227	037	016	80252755	157	037
80190411	051	015	80200810	187	002	80200842	171	034	80201220	177	004	80201660	075	008	80250410	033	022	80251227	053	013	80253034	105	024
80190535	225	002	80200817	105	012	80200842	175	004	80201220	183	004	80201660	079	008	80250601	031	025	80251227	105	021	80253034	109	005
80190621	051	003	80200817	123	012	80200842	229	003	80201230	053	014	80201660	083	005	80250601	033	025	80251227	123	021	80253034	123	024
80190621	053	008	80200817	177	003	80200842	239	007	80201230	145	030	80201660	087	004	80250601	165	007	80251227	145	035	80253034	127	005
80190621	055	001	80200817	183	003	80200842	243	003	80201230	149	030	80201660	121	009	80250601	177	005	80251227	147	163	80270605	095	012
80200341	055	003	80200830	055	008	80200842	245	006	80201230	153	030	80201660	161	007	80250601	179	006	80251227	149	035	80270605	097	022
80200440	037	034	80200830	061	006	80200842	255	007	80201230	157	030	80201660	161	015	80250601	181	003	80251227	151	163	80270803	069	011
80200441	031	021	80200830	121	008	80200842	259	005	80201231	179	005	80201660	163	005	80250601	183	005	80251227	153	035	80270803	071	011
80200441	033	021	80200830	147	173	80201020	007	010	80201231	185	004	80201660	229	005	80250601	185	005	80251227	155	163	80270803	097	023
80200441	055	012	80200830	147	184	80201020	009	006	80201240	037	017	80201837	067	007	80250601	187	003	80251227	157	035	80270803	105	025
80200620	013	006	80200830	151	173	80201020	013	007	80201260	003	003	80201837	239	009	80250611	017	009	80251227	159	163	80270803	123	025
80200620	015	007	80200830	151	184	80201020	015	009	80201260	009	007	80202000	115	041	80250611	037	004	80251400	013	011	80271003	037	012



INDICE NUMERICO - INDICE NUMERICO NUMERICAL INDEX - INDEX NUMERIQUE

Nr	Page	Rep.	Nr	Page	Rep.	Nr	Page	Rep.	Nr	Page	Rep.	Nr	Page	Rep.	Nr	Page	Rep.	Nr	Page	Rep.	Nr	Page	Rep.
80271003	061	009	81308030	079	017	82300144	131	004	83090320	023	022	83668001	183	012	83673555	237	004	83673798	237	008			
80271003	067	012	81309613	069	015	82300146	023	041	83090320	097	030	83668001	211	013	83673558	229	014	83673846	219	001			
80271003	073	008	81309613	071	015	82300146	043	009	83090320	103	003	83668002	165	014	83673559	203	024	83673847	219	003			
80271003	085	008	81309613	075	018	82300146	245	009	83090320	203	012	83668002	175	009	83673560	203	025	83673848	219	006			
80271003	097	024	81309613	079	018	82300146	249	005	83090320	209	001	83668002	177	013	83673600	211	024	83673849	219	005			
80271003	249	004	82060115	255	010	82300146	251	006	83090320	211	007	83668002	183	013	83673607	227	003	83673850	219	008			
80271083	239	011	82060119	255	011	82300150	249	006	83090320	245	010	83668002	203	021	83673609	211	025	83673851	219	007			
80271203	069	012	82061208	231	029	83090315	165	010	83090321	093	005	83668002	211	014	83673609	235	002	83673852	219	002			
80271203	071	012	82061624	023	020	83090315	167	017	83090321	211	008	83668002	229	011	83673609	237	005	83673853	219	004			
80271203	075	010	82062029	203	009	83090315	167	021	83090325	251	007	83668040	231	018	83673610	165	019						
80271203	079	010	82062330	251	003	83090315	167	027	83600079	203	013	83668045	231	001	83673610	175	014						
80271203	097	025	82062523	211	004	83090315	169	004	83600201	231	028	83668045	231	007	83673610	211	026						
80271403	059	003	82062908	203	010	83090315	169	014	83600295	231	012	83668047	211	015	83673611	211	027						
80271602	069	013	82063135	097	028	83090315	169	024	83601010	231	010	83668047	231	014	83673612	211	028						
80271602	071	013	82063731	251	004	83090315	171	017	83634009	203	014	83668048	207	003	83673612	237	006						
80271602	073	009	82101215	023	035	83090315	171	022	83634010	231	025	83673052	211	016	83673613	211	029						
80271602	075	011	82200600	009	010	83090315	171	030	83634012	231	022	83673073	211	017	83673613	235	003						
80271602	079	011	82200600	087	008	83090315	173	004	83634031	231	048	83673075	231	008	83673613	237	007						
80272002	085	009	82200600	105	027	83090315	173	014	83654008	231	011	83673079	211	018	83673618	231	002						
80272401	067	013	82200600	109	006	83090315	173	024	83654041	203	015	83673085	211	019	83673619	233	049						
80272401	073	010	82200600	123	027	83090315	175	007	83654050	203	016	83673177	165	015	83673620	231	021						
80272500	067	014	82200600	127	006	83090315	177	008	83654053	231	026	83673177	175	010	83673621	231	032						
80281226	053	012	82200800	067	016	83090315	179	009	83654058	211	009	83673177	177	014	83673622	231	031						
80294020	097	026	82200800	069	016	83090315	181	005	83654058	231	043	83673177	183	014	83673623	231	033						
80450326	115	022	82200800	071	016	83090315	183	008	83655010	203	017	83673177	203	022	83673624	231	019						
80450631	075	012	82200800	073	012	83090315	185	008	83655011	203	018	83673177	211	020	83673625	231	034						
80450631	079	012	82200800	115	016	83090315	187	005	83655084	211	010	83673177	229	012	83673626	233	051						
80450641	067	015	82200804	111	012	83090315	209	004	83655086	203	019	83673179	211	021	83673627	231	017						
80450641	073	011	82200804	123	028	83090315	211	005	83657005	203	020	83673182	177	015	83673628	231	016						
80450851	115	013	82200806	133	004	83090315	229	007	83657005	211	011	83673182	183	015	83673629	231	035						
80451030	075	013	82200806	135	005	83090316	097	029	83668000	165	012	83673182	211	022	83673630	231	036						
80451030	079	013	82230006	035	014	83090316	167	014	83668000	169	007	83673182	227	002	83673631	231	037						
80500581	105	026	82300134	165	008	83090316	171	032	83668000	169	017	83673182	229	013	83673632	231	038						
80500581	123	026	82300134	167	002	83090317	177	009	83668000	169	027	83673183	165	016	83673633	231	042						
80585500	075	014	82300134	171	003	83090317	179	010	83668000	173	007	83673183	175	011	83673634	233	050						
80585500	079	014	82300134	179	008	83090317	183	009	83668000	173	017	83673186	165	017	83673635	231	044						
80590001	075	015	82300134	179	024	83090317	185	009	83668000	173	027	83673186	175	012	83673636	231	045						
80590001	079	015	82300134	179	035	83090317	209	003	83668000	177	011	83673307	225	004	83673637	231	046						
81002039	031	007	82300134	185	007	83090317	211	006	83668000	179	011	83673308	203	023	83673638	231	047						
81002039	033	007	82300134	185	022	83090317	229	008	83668000	181	006	83673308	207	001	83673639	231	006						
81002039	061	010	82300134	229	006	83090318	109	008	83668000	183	011	83673309	207	004	83673640	231	009						
81003080	061	011	82300135	109	007	83090318	127	008	83668000	185	010	83673427	231	039	83673641	231	023						
81004578	097	027	82300135	127	007	83090318	165	011	83668000	187	006	83673480	231	041	83673642	231	027						
81005597	075	016	82300135	165	009	83090318	177	010	83668000	211	012	83673545	165	018	83673643	231	030						
81005597	079	016	82300135	177	007	83090318	183	010	83668000	229	010	83673545	175	013	83673672	211	030						
81308030	069	014	82300135	183	007	83090318	227	001	83668001	165	013	83673545	265	008	83673673	165	020						
81308030	071	014	82300143	251	005	83090318	229	009	83668001	175	008	83673555	211	023	83673673	175	015						
81308030	075	017	82300144	115	035	83090319	203	011	83668001	177	012	83673555	235	001	83673774	211	031						

EXTRAIT DES CONDITIONS DE GARANTIE ET CONDITIONS SPECIFIQUES PIECES DE RECHANGE

Nous garantissons notre matériel durant une année à partir du jour de livraison, c'est-à-dire que nous nous engageons à rembourser les pièces qui auront été reconnues défectueuses en nos usines, par notre service technique.

Bien entendu, la garantie ne s'applique pas en cas d'usure normale, ni en cas de détériorations résultant de négligences ou de défauts de surveillance, d'un mauvais usage, d'un manque d'entretien ou d'un accident. La garantie ne s'applique pas non plus si la machine a été prêtée ou utilisée pour un usage non conforme à sa destination prévue par la société.

La garantie ne s'applique pas aux pièces d'usure.

Les pièces de rechange sont soumises aux mêmes conditions de garantie que le matériel sous réserve qu'elles aient été montées selon les règles de l'art et utilisées conformément à nos recommandations.

EXTRACT FROM OUR CONDITIONS OF LIMITED WARRANTY AND SPARE PARTS WARRANTY POLICY

Our equipment is warranted for a period of one year from the date of delivery. We guarantee the reimbursement of all parts proven to be faulty by our technical division in material or manufacturing.

The warranty is not applicable in the following cases : normal wear, accident or negligence in operation, repairs using parts other than genuine KUHN parts, products altered or modified without the expressed permission of the company or if the machine is not used and serviced in accordance with the recommendations of the operator's manual. Wearing items are not covered under these conditions of limited warranty.

Spare parts are subject to the same warranty conditions than the equipment providing they have been installed with proficiency and are used in accordance with our recommendations.

AUSZUG AUS UNSEREN GARANTIEBEDINGUNGEN UND SONDERBEDINGUNGEN FÜR ERSATZTEILE

Wir garantieren unsere Ware für ein Jahr ab dem Tag der Lieferung und verpflichten uns, die Teile zu ersetzen, die im Werk als fehlerhaft anerkannt wurden.

Die Garantie ist ausgeschlossen für Teile, die einem normalen Verschleiß unterliegen, sowie im Fall von nachlässiger Behandlung oder mangelhafter Wartung oder eines Unfalls. Die Garantie erlischt auch, wenn die Maschine ausgeliehen oder unter Umständen eingesetzt wurde, die dem ursprünglichen Verwendungszweck und den Hinweisen in der Betriebsanleitung nicht entsprechen.

Verschleißteile sind von der Garantie ausgeschlossen

Ersatzteile unterliegen den gleichen Garantiebedingungen wie komplette Maschinen, vorausgesetzt, dass sie sachgerecht eingebaut und entsprechend unseren Empfehlungen verwendet wurden.

ESTRATTO DELLE CONDIZIONI DI GARANZIA E CONDIZIONI SPECIFICHE GARANZIA RICAMBI

Le nostre macchine sono garantite per un anno a partire dal giorno della consegna: ci impegnamo a rimborsare i componenti che saranno riconosciuti difettosi dai nostri servizi tecnici presso le nostre officine.

La garanzia non è applicabile nei seguenti casi: usura normale, incidente o negligenza nell'impiego, riparazioni utilizzando ricambi non originali KUHN, prodotti alterati o modificati senza il permesso dell'azienda. La garanzia non viene riconosciuta se la macchina è stata prestata o non è utilizzata o mantenuta in conformità alle raccomandazioni previste dalla società. La garanzia non copre i componenti soggetti ad usura.

I pezzi di ricambio sono soggetti agli stessi termini di garanzia della macchina, purchè siano stati installati con competenza e utilizzati conformemente alle nostre raccomandazioni.



**Pour votre sécurité et le bon fonctionnement de votre machine,
utilisez uniquement des pièces d'origine KUHN**

**For your safety and to get the best from your machine,
use only genuine KUHN parts**

**Zu ihrer Sicherheit und zur einwandfreien Funktion Ihrer
Maschine sollten Sie nur Original-KUHN-Ersatzteile verwenden**

**Per la vostra sicurezza, e per il buon funzionamento della vostra macchina,
usate esclusivamente i ricambi originali KUHN**

**KUHN PARTS Parc de la Faisanderie F - 67700 MONSWILLER (FRANCE)
www.kuhn.com**

Imprimé en France par KUHN
Printed in France by KUHN