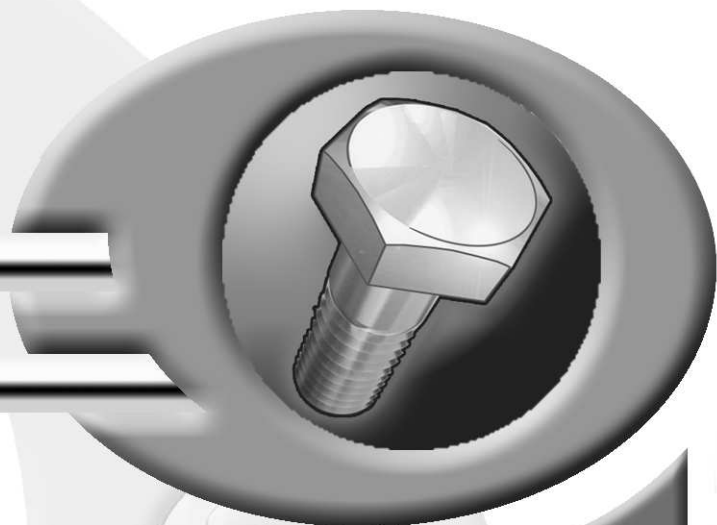


Catálogo de peças
Catalogo de piezas
Spare parts list
Pièces de rechange



Pulverizador agrícola automotriz
 Pulverizador agrícola autopropulsado
 Self-propelled agricultural sprayers
 Pulvérisateurs agricoles automoteurs



STRONGER 3200 HD



* B R 0 3 5 B T L B *

18F7200832 >

STRONGER 3200 HD





SIGNES CODIFIÉS - STANDARD SYMBOLS - SIMBOLE - SIMBOLI CODIFICATI

	EN	FR	DE	IT	PT	ES	NL	PL
KIT	Repair kit	Collection de réparation	Reparaturset	Kit di riparazione	Conjunto de reparação	Conjunto de reparación	Reparatiekit	Zestaw do naprawy
OPT	Optional equipment	Equipement optionnel	Sonderausrüstung	Attrezzatura opzionale	Equipamento opcional	Equipamiento opcional	Extra toebehoren	Wyposażenie dodatkowe
STD	Equipment supplied as standard	Equipement livré de série	Serienausrüstung	Attrezzatura fornita di serie	Equipamento fornecido como padrão	Equipamiento entregado de serie	Standaarduitrusting	Wyposażenie dostarczane w standardzie
ESP	Equipment delivered depending on country	Equipement livré suivant pays	Länderabhängige Ausrüstung	Attrezzatura fornita a seconda del paese	Equipamento fornecido consoante o país	Equipamiento entregado según el país	Geleverde uitrusting afhankelijk van land	Wyposażenie dostarczane w zależności od kraju
:	For ...	Pour ...	für ...	per ...	Por ...	Para ...	voor ...	Dla ...
>	From ... to ...	De ... à ...	Von ... bis ...	Da ... a ...	De ... a ...	De ... a ...	Van ... tot ...	Od ... do ...
RPL	Replaces ...	Remplace ...	Ersetzt ...	Sostituisce ...	Substituição ...	Sustitución ...	Vervangt ...	Zastępuje ...
∅	Diameter	Diamètre	Durchmesser	Diametro	Diâmetro	Diámetro	Diameter	Średnica
> <	Thickness	Epaisseur	Stärke	Spessore	Espessura	Espesor	Dikte	Grubość
<->	Length	Longueur	Länge	Lunghezza	Comprimento	Longitud	Lengte	Długość
<m>	Sold by the metre	Vendu au mètre	Meterware	Venduto a metro	Vendido por metro	Vendido al metro	Verkoop per meter	Sprzedaż na metry
Q?	Quantity as required	Quantité selon besoin	Stückzahl nach Bedarf	Quantità richiesta	Quantidade conforme requerido	Cantidad según necesidad	Gewenste hoeveelheid	Wymagana ilość
*	See note	Voir note	Siehe Nota	Vedi nota	Veja a nota	Ver nota	Zie opmerking	Patrz uwaga
[n]	Items making up assembly	Composant d'un assemblage	Teil einer Baugruppe	Componente di un assieme	Componentes do uno montagem	Componente de un montaje	Onderdeel van een module	Elementy składowe Montaż
+ [n]	Assembly made up by items [n]	Assemblage comprenant les pièces [n]	Baugruppe bestehend aus den mit [n] bezeichneten	Assieme comprendente i componenti [n]	A montagem compreende as peças [n]	El montaje comprende las piezas [n]	Module bestaande uit alle onderdeel [n]	Elementy składowe zestawu montażowego części [n]
<-]	Left part	Pièce gauche	Linker Teil	Parte sinistra	Parte esquerda	Parte izquierda	Linker gedeelte	Lewa część
] ->	Right part	Pièce droite	Rechter Teil	Parte destra	Parte direita	Parte derecha	Rechter gedeelte	Prawa część
z	Number of teeth	Nombre de dents	Anzahl der Zinken	Numero di denti	Número de dentes	Número de dientes	Aantal tanden	Liczba zębów



When ordering service parts, please mention :

- Machine type and serial number
- The part number
- The quantity of parts

POUR COMMANDER DES PIÈCES DE RECHANGE, VEUILLEZ INDIQUER:

- Le numéro de fabrication de la machine
- Le numéro de la pièce
- La quantité désirée

BEI DER BESTELLUNG VON ERSATZTEILEN IMMER ANGEBEN:

- Die Seriennummer der Maschine
- Die Nummer des Teiles
- Die gewünschte Stückzahl

NELL'ORDINARE I RICAMBI, SI PREGA DI INDICARE:

- Il tipo ed il numero di serie della macchina
- Il codice del componente
- La quantità desiderata

QUANDO PEDIR POR PEÇAS/SERVIÇOS, POR FAVOR INDIQUE:

- O tipo de máquina e número de série
- O código da peça
- A quantidade de peças

PARA PEDIR LAS PIEZAS DE REPUESTO, POR FAVOR INDIQUE:

- El número de fabricación de la máquina
- El número de la pieza
- La cantidad deseada

VERMELD BIJ HET BESTELLEN VAN ONDERDELEN ALTIJD:

- het serienummer van de machine
- het nummer van het onderdeel
- de gewenste hoeveelheid

PRZY ZAMAWIANIU CZĘŚCI SERWISOWYCH, PROSIMY PODAJ:

- Typ maszyny i numer seryjny
- Numer części
- Ilość części

• Service parts and service part assemblies are to be ordered through the spare parts department.

• **Optional equipment (OPT, KIT) and assembly operator's manuals** should be ordered through the wholegood sales department.

• Toutes les pièces détachées et sous-ensembles sont à commander au magasin pièces de rechange.

• **Les équipements optionnels (OPT, KIT) ainsi que les notices d'instructions** sont à commander auprès des services commerciaux.

• Bestellungen für Ersatzteile und Baugruppen sind an die Ersatzteilabteilung zu richten.

• **Sonderausrüstungen (OPT, KIT) sowie Montage- und Betriebsanleitungen,** bestellen Sie bitte bei der Verkaufsabteilung für Maschinen.

• I ricambi e i sotto-assieme devono essere ordinati al Magazzino Ricambi.

• **Le attrezzature opzionali (OPT, KIT) ed i manuali dell'operatore** devono essere ordinati al Servizio Commerciale.

• Peças e conjuntos de peças devem ser pedidos através do departamento de peças de reposição.

• **Os equipamentos opcionais (OPT, KIT) e manuais de montagem** devem ser pedidos através do departamento comercial.

• Todas las piezas separadas y los sub-conjuntos tienen que pedirse en la tienda de recambios.

• **Los equipamientos opcionales (OPT, KIT) y los manuales de uso** se piden en los servicios comerciales.

• Bestellingen van onderdelen en modules moeten gericht worden aan de Onderdelenafdeling.

• **Extra toebehoren (OPT, KIT) en handleidingen** kunt u bestellen bij de verkoopafdeling van machines.

• Części serwisowe i montaż części zamiennej muszą być zamawiane za pośrednictwem działu części zamiennej.

• **Wyposażenie dodatkowe (OPT, KIT) i instrukcje montażu** powinny być zamawiane za pośrednictwem działu sprzedaży.

When replacing or changing parts, be sure to also order and apply all decals required on them, especially those on safety procedures.

Lors du remplacement ou d'un changement de pièces, commander et apposer impérativement toutes les étiquettes et notamment de sécurité.

Wenn Sie Teile ersetzen oder auswechseln, bestellen Sie alle selbstklebenden Etiketten, insbesondere diejenigen, die die Sicherheit betreffen, und bringen Sie sie an.

In caso di sostituzione o cambio pezzi, ordinare e apporre imperativamente tutti gli autoadesivi, in particolare quelli relativi alla sicurezza.

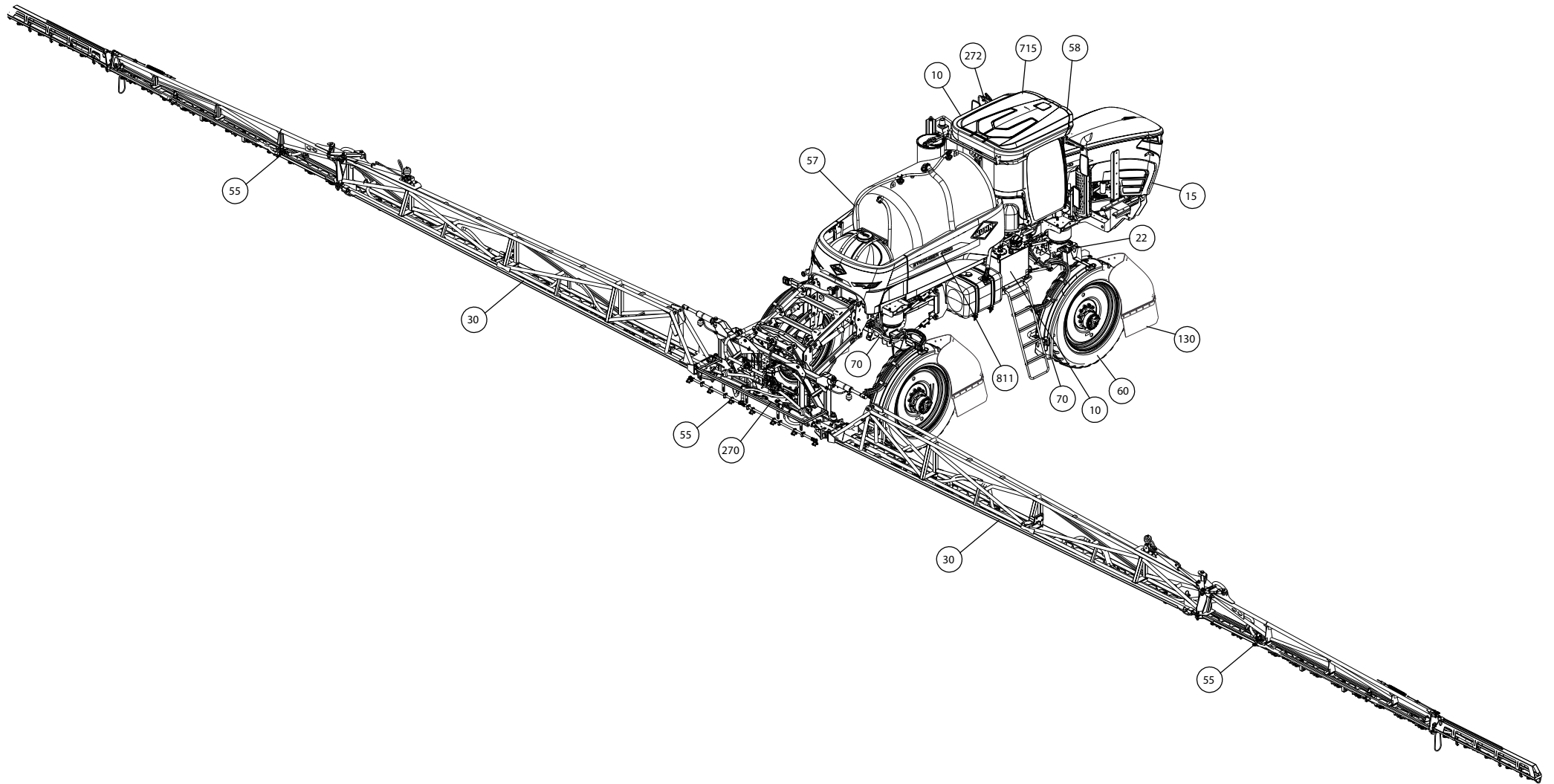
Quando substituir ou trocar peças, encomende e certifique-se que são colocados os autocolantes, especialmente aqueles relacionados à segurança.

Al sustituir o cambiar piezas, encargar pegatinas autoadhesivas y asegurarse de pegarlas, especialmente las relativas a la seguridad.

Zorg er bij het vervangen of verwisselen van onderdelen voor dat alle stickers, vooral die de veiligheid betreffen, op de juiste plaats zitten, bestel zonodig nieuwe stickers.

Podczas montażu i wymiany części należy pamiętać o zamówieniu i założeniu wszystkich elementów samoprzylepnych, szczególnie jeśli stanowią one część zabezpieczeń maszyny.





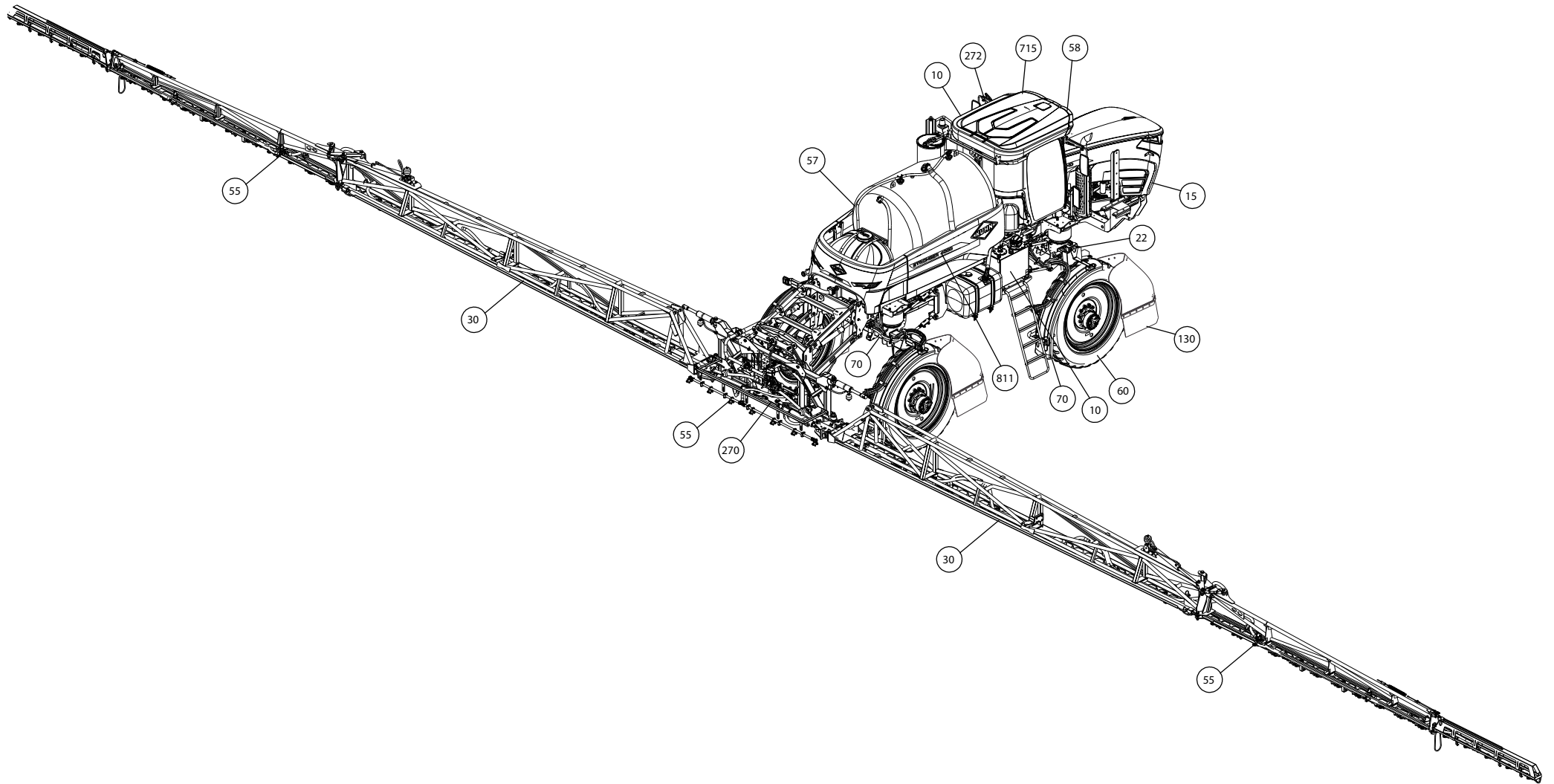


INDICE - INDICE - TABLE OF CONTENTS - TABLE DES MATIERES

B18R0464 B

Catálogo de peças - Catalogo de piezas - Spare parts list - Catalogue P.D.R. : **BR035BTL B**

Grp	Pág	Opt	Descrição	Descripción	Parts group index	Groupe de pièces
010	013		CHASSI	CHASIS	FRAME	CHASSIS
010	015		PLATAFORMA	PLATAFORMA	PLATFORM	PLATEFORME
010	019		CILINDRO HIDRÁULICO	CILINDRO HIDRÁULICA	HYDRAULIC CYLINDER	VERIN HYDRAULIQUE
010	021		CARENAGEM CAPO (PI)	CARENADO CAPO (PI)	COWLING CAPO (PI)	CARENAGE CAPO (PI)
010	023		CARENAGEM CAPO (PII)	CARENADO CAPO (PII)	COWLING CAPO (PII)	CARENAGE CAPO (PII)
010	025		CARENAGEM	CARENADO	COWLING	CARENAGE
010	027		CAIXA DE FERRAMENTAS	CAJA DE FERRAMENTAS	BODY DE FERRAMENTAS	CAISSE DE FERRAMENTAS
010	029		ESTRUTURA PROTECAO	ESTRUTURA PROTECAO	STRUCTURE PROTECAO	STRUCTURE PROTECAO
010	031		CABINA	CABINA	CAB	CABINE
010	033		PORTA CABINE	PUERTA CABINE	DOOR CABINE	PORTE CABINE
010	035		CABINA VIDROS	CABINA VIDROS	CAB VIDROS	CABINE VIDROS
010	037		CARENAGEM CABINE	CARENADO CABINE	COWLING CABINE	CARENAGE CABINE
010	039		TUBOS E CONDUTORES A/C	TUBOS Y CONDUCTOS A/C	HOSES AND PIPES A/C	TUYAUX ET GAINES A/C
010	041		CARENAGEM TETO	CARENADO TETO	COWLING TETO	CARENAGE TETO
010	043		ESTRUTURA LIMPADOR PARABRISA	ESTRUTURA LIMPADOR PARABRISA	STRUCTURE LIMPADOR PARABRISA	STRUCTURE LIMPADOR PARABRISA
010	045		ESTRUTURA TETO	ESTRUTURA TETO	STRUCTURE TETO	STRUCTURE TETO
010	047		SUPORTE DOS COMANDOS	SOPORTE DOS COMANDOS	SUPPORT DOS COMANDOS	SUPPORT DOS COMANDOS
010	049		ESTRUTURA A/C	ESTRUTURA A/C	STRUCTURE A/C	STRUCTURE A/C
010	051		ASSENTO SUSPENSÃO PNEUMÁTICA	ASIENTO SUSPENSION NEUMÁTICA	PNEUMATIC SUSPENSION SEAT	SIEGE A SUSPENSION PNEUMATIQUE
010	053		COLUNA DIRECCAO	COLUMNA DE LA DIRECCION	STEERING COLUMN	COLONNE DE DIRECTION
010	055		COLUNA DIRECCAO	COLUMNA DE LA DIRECCION	STEERING COLUMN	COLONNE DE DIRECTION
010	057		CONSOLE	CONSOLA	CONSOLE	CONSOLE
010	059		SUPORTE CONSOLE	SOPORTE CONSOLE	SUPPORT CONSOLE	SUPPORT CONSOLE
060	061		RODADO PNEU 46	CONJUNTO ROTATIVO PNEU 46	TANDEM AXLE PNEU 46	ESSIEU TANDEM PNEU 46
060	063		RODADO 340/85	CONJUNTO ROTATIVO 340/85	TANDEM AXLE 340/85	ESSIEU TANDEM 340/85
130	065		ABRIDOR DE LINHA (R38/R)	PROTECCIONE DE RUEDA (R38/R)	WHEEL PROTECTOR (R38/R)	PROTECTEUR DE ROUE (R38/R)
130	067		ABRIDOR DE LINHA (R38/R)	PROTECCIONE DE RUEDA (R38/R)	WHEEL PROTECTOR (R38/R)	PROTECTEUR DE ROUE (R38/R)
130	069		ABRIDOR DE LINHA TUBULAR	PROTECCIONE DE RUEDA TUBULAR	WHEEL PROTECTOR TUBULAR	PROTECTEUR DE ROUE TUBULAR
070	071		EIXO DIANTEIRO	EJE DIANTEIRO	AXLE DIANTEIRO	ESSIEU DIANTEIRO
070	075		EIXO TRASEIRO	EJE TRASEIRO	AXLE TRASEIRO	ESSIEU TRASEIRO
070	077		BOMBA HIDRAULICA TRANSMISSAO	BOMBA HIDRAULICA TRANSMISSAO	HYDRAULIC PUMP TRANSMISSAO	POMPE HYDRAULIQUE TRANSMISSAO
070	079		PERNA DIAN. DIR	SOPORTE DIAN. DIR	PARKING STAND DIAN. DIR	BEQUILLE DIAN. DIR
070	081		PERNA DIAN. ESQ.	SOPORTE DIAN. ESQ.	PARKING STAND DIAN. ESQ.	BEQUILLE DIAN. ESQ.
070	083		PERNA TRAS. DIR.	SOPORTE TRAS. DIR.	PARKING STAND TRAS. DIR.	BEQUILLE TRAS. DIR.
070	085		PERNA TRAS. ESQ.	SOPORTE TRAS. ESQ.	PARKING STAND TRAS. ESQ.	BEQUILLE TRAS. ESQ.
070	087		PARALAMAS EIXO ALTO(606+A6V)	GUARDABARROS EIXO ALTO(606+A6V)	MUDGUARD EIXO ALTO(606+A6V)	GARDE BOUE EIXO ALTO(606+A6V)
010	089		SUPORTE TRASEIRO LANTERNA	SOPORTE TRASERO LANTERNA	REAR BRACKET LANTERNA	SUPPORT ARRIÈRE LANTERNA
070	091		SUPORTE ADESIVOS	SOPORTE ADESIVOS	SUPPORT ADESIVOS	SUPPORT ADESIVOS
022	093		CIRCUITO BITOLA HIDR.	CIRCUITO BITOLA HIDR.	CIRCUIT BITOLA HIDR.	CIRCUIT BITOLA HIDR.
022	095		ESTRUTURA REGUA	ESTRUTURA REGUA	STRUCTURE REGUA	STRUCTURE REGUA



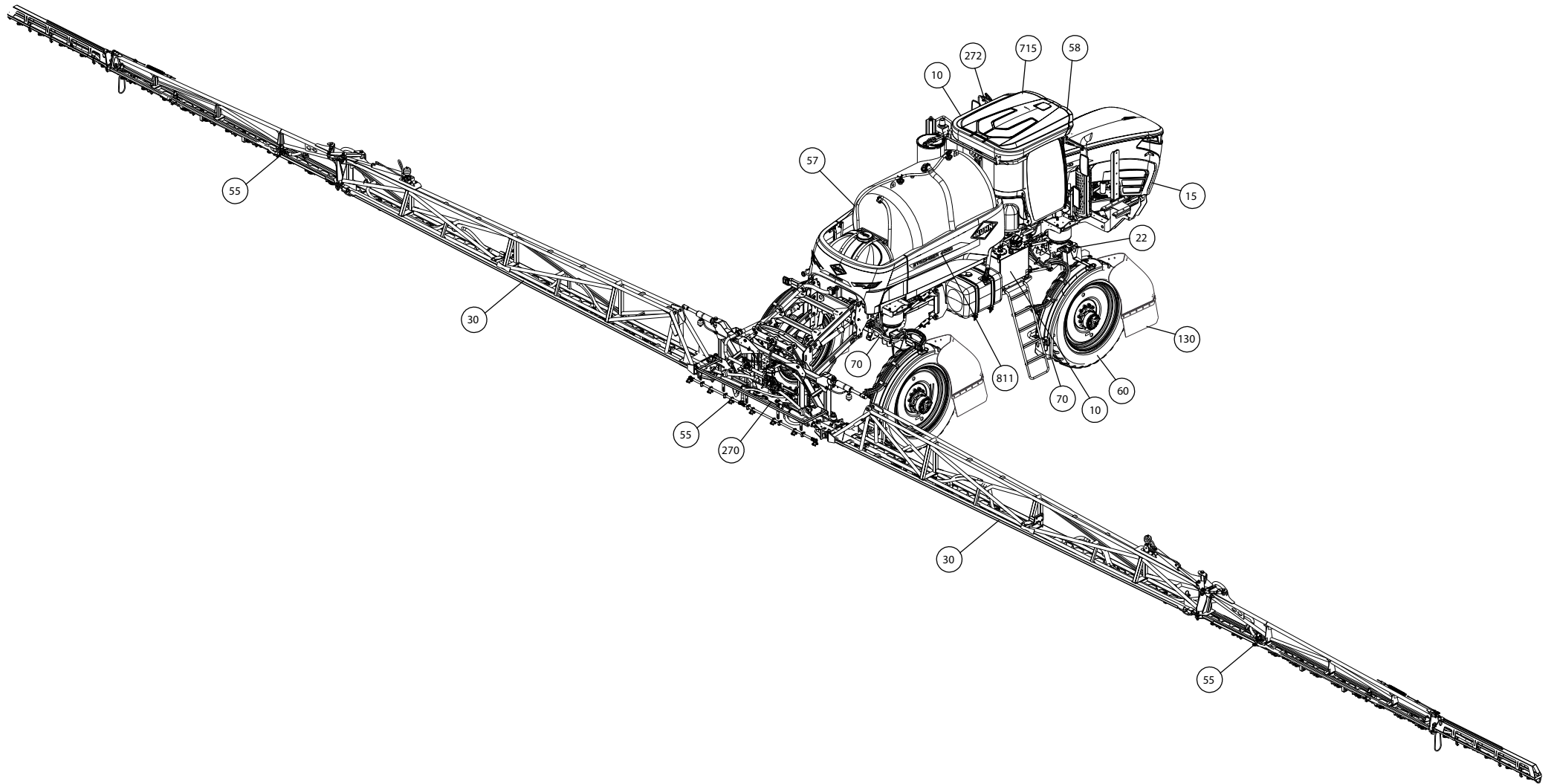


INDICE - INDICE - TABLE OF CONTENTS - TABLE DES MATIERES

B18R0464 B

Catálogo de peças - Catalogo de piezas - Spare parts list - Catalogue P.D.R. : **BR035BTL B**

Grp	Pág	Opt	Descrição	Descripción	Parts group index	Groupe de pièces
022	097		TUBOS HIDRÁULICOS (PI)	TUBOS HIDRÁULICOS (PI)	HYDRAULIC HOSES (PI)	TUYAUX HYDRAULIQUES (PI)
022	099		TUBOS HIDRÁULICOS BITOLA (PII)	TUBOS HIDRÁULICOS BITOLA (PII)	HYDRAULIC HOSES BITOLA (PII)	TUYAUX HYDRAULIQUES BITOLA (PI
022	101		CILINDRO HIDRÁULICO BITOLA E D	CILINDRO HIDRÁULICA BITOLA E D	HYDRAULIC CYLINDER BITOLA E DI	VERIN HYDRAULIQUE BITOLA E DIR
022	103		CILINDRO HIDRÁULICO COMPENSADO	CILINDRO HIDRÁULICA COMPENSADO	HYDRAULIC CYLINDER COMPENSADOR	VERIN HYDRAULIQUE COMPENSADOR
070	105		MOTOR HIDRAULICO	MOTOR HIDRÁULICO	HYDRAULIC MOTOR	MOTEUR HYDRAULIQUE
070	107		REDUTOR (606W2)	REDUCTOR (606W2)	REDUCTION GEARBOX (606W2)	REDUCTEUR (606W2)
070	109		SENSOR RODA DIR.	CAPTADOR RODA DIR.	SENSOR RODA DIR.	CAPTEUR RODA DIR.
070	111		SENSOR RODA ESQ.	CAPTADOR RODA ESQ.	SENSOR RODA ESQ.	CAPTEUR RODA ESQ.
015	113		ESTRUTURA ESCAPAMENTO	ESTRUCTURA ESCAPAMENTO	STRUCTURE ESCAPAMENTO	STRUCTURE ESCAPAMENTO
015	115		SUPORTE CAPO	SOPORTE CAPO	SUPPORT CAPO	SUPPORT CAPO
015	117		FILTRO DE AR	FILTRO DE AIRE	AIR FILTER	FILTRE A AIR
015	119		RADIADOR	RADIADOR	COOLER	RADIATEUR
010	121		CIRCUITO DIESEL	CIRCUITO DIESEL	CIRCUIT DIESEL	CIRCUIT DIESEL
015	125		PROTETOR MOTOR	PROTECTOR MOTOR	SAFETY GUARD MOTOR	PROTECTEUR MOTOR
015	127		MOTOR	MOTOR	MOTOR	MOTEUR
030	129		BARRA DE PULVERIZACAO 30M	BARRA PULVERIZADORA 30M	BOOM 30M	RAMPE 30M
030	133		CILINDRO HIDRAULICO	CILINDRO HIDRÁULICO	HYDRAULIC CYLINDER	VÉRIN HYDRAULIQUE
030	135		QUADRO 30M (PI)	QUADRO 30M (PI)	FRAME 30M (PI)	BATI 30M (PI)
030	139		QUADRO 30M (PII)	QUADRO 30M (PII)	FRAME 30M (PII)	BATI 30M (PII)
030	141		ARTICULAÇÃO QUADRO 30M	ARTICULACIÓN QUADRO 30M	ARTICULATION QUADRO 30M	ARTICULATION QUADRO 30M
030	143		CILINDRO HIDRAULICO	CILINDRO HIDRÁULICO	HYDRAULIC CYLINDER	VÉRIN HYDRAULIQUE
030	145		APOIO BARRA 30M	BRAZIO DEL ASIENTO BARRA 30M	ARM-REST BARRA 30M	ACCOUDOIR BARRA 30M
030	147		BLOCO HIDRAULICO	BLOQUE HIDRÁULICO	HYDRAULIC BLOCK	BLOC HYDRAULIQUE
030	149		QUADRO PRINCIPAL 36/40	QUADRO PRINCIPAL 36/40	FRAME PRINCIPAL 36/40	BATI PRINCIPAL 36/40
030	153		QUADRO PRINCIPAL 36/40	QUADRO PRINCIPAL 36/40	FRAME PRINCIPAL 36/40	BATI PRINCIPAL 36/40
030	155		CILINDRO HIDRAULICO	CILINDRO HIDRÁULICO	HYDRAULIC CYLINDER	VÉRIN HYDRAULIQUE
030	157		BARRA DE PULVERIZACAO DIR. 36M	BARRA PULVERIZADORA DIR. 36M	BOOM DIR. 36M	RAMPE DIR. 36M
030	161		BARRA DE PULVERIZACAO ESQ. 36M	BARRA PULVERIZADORA ESQ. 36M	BOOM ESQ. 36M	RAMPE ESQ. 36M
030	165		BARRA DE PULVERIZACAO DIR. 40M	BARRA PULVERIZADORA DIR. 40M	BOOM DIR. 40M	RAMPE DIR. 40M
030	169		BARRA DE PULVERIZACAO ESQ. 40M	BARRA PULVERIZADORA ESQ. 40M	BOOM ESQ. 40M	RAMPE ESQ. 40M
030	173		BLOCO HIDRAULICO DA BARRA	BLOQUE HIDRÁULICO DA BARRA	HYDRAULIC BLOCK DA BARRA	BLOC HYDRAULIQUE DA BARRA
030	175		APOIO BARRA 36/40	BRAZIO DEL ASIENTO BARRA 36/40	ARM-REST BARRA 36/40	ACCOUDOIR BARRA 36/40
055	177		PULVERIZACAO QUADRO 30/36/40	PULVERIZACION QUADRO 30/36/40	SPRAYING QUADRO 30/36/40	PULVÉRISATION QUADRO 30/36/40
055	179		ESTRUTURA VALVULA	ESTRUCTURA VALVULA	STRUCTURE VALVULA	STRUCTURE VALVULA
055	181		ESTRUTURA FLUXOMETRO	ESTRUCTURA FLUXOMETRO	STRUCTURE FLUXOMETRO	STRUCTURE FLUXOMETRO
055	183		ESTRUTURA VALVULA	ESTRUCTURA VALVULA	STRUCTURE VALVULA	STRUCTURE VALVULA
055	185		ESTRUTURA VALVULA	ESTRUCTURA VALVULA	STRUCTURE VALVULA	STRUCTURE VALVULA
055	187		ESTRUTURA VALVULA	ESTRUCTURA VALVULA	STRUCTURE VALVULA	STRUCTURE VALVULA
055	189		ESTRUTURA VALVULA	ESTRUCTURA VALVULA	STRUCTURE VALVULA	STRUCTURE VALVULA
055	191		PULVERIZACAO DIR. 30M	PULVERIZACION DIR. 30M	SPRAYING DIR. 30M	PULVÉRISATION DIR. 30M



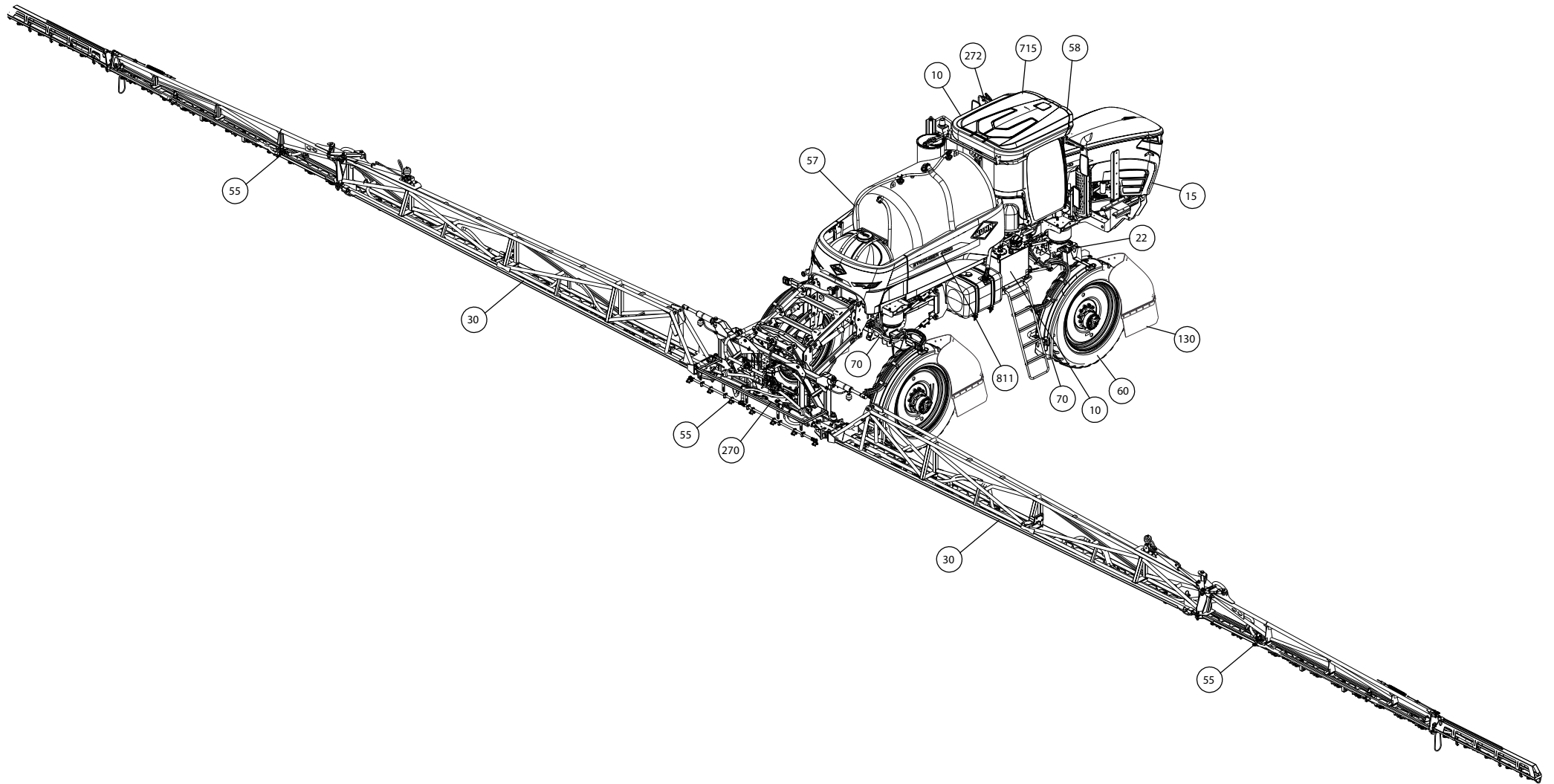


INDICE - INDICE - TABLE OF CONTENTS - TABLE DES MATIERES

B18R0464 B

Catálogo de peças - Catalogo de piezas - Spare parts list - Catalogue P.D.R. : **BR035BTL B**

Grp	Pág	Opt	Descrição	Descripción	Parts group index	Groupe de pièces
055	193		TUBO PULV. DIR.	TUBO PULV. DIR.	TUBE PULV. DIR.	TUBE PULV. DIR.
055	195		PULVERIZACAO ESQ. 30M	PULVERIZACION ESQ. 30M	SPRAYING ESQ. 30M	PULVÉRISATION ESQ. 30M
055	197		TUBO PULV. ESQ.	TUBO PULV. ESQ.	TUBE PULV. ESQ.	TUBE PULV. ESQ.
055	199		PULVERIZACAO DIR. 36M	PULVERIZACION DIR. 36M	SPRAYING DIR. 36M	PULVÉRISATION DIR. 36M
055	203		PULVERIZACAO ESQ. 36M	PULVERIZACION ESQ. 36M	SPRAYING ESQ. 36M	PULVÉRISATION ESQ. 36M
055	207		PULVERIZACAO DIR. 40M	PULVERIZACION DIR. 40M	SPRAYING DIR. 40M	PULVÉRISATION DIR. 40M
055	211		PULVERIZACAO ESQ. 40M	PULVERIZACION ESQ. 40M	SPRAYING ESQ. 40M	PULVÉRISATION ESQ. 40M
055	215		ESTRUTURA VALVULA	ESTRUTURA VALVULA	STRUCTURE VALVULA	STRUCTURE VALVULA
055	217		ESTRUTURA VALVULA	ESTRUTURA VALVULA	STRUCTURE VALVULA	STRUCTURE VALVULA
055	219		ESTRUTURA VALVULA	ESTRUTURA VALVULA	STRUCTURE VALVULA	STRUCTURE VALVULA
055	221		ESTRUTURA VALVULA	ESTRUTURA VALVULA	STRUCTURE VALVULA	STRUCTURE VALVULA
055	223		ESTRUTURA VALVULA	ESTRUTURA VALVULA	STRUCTURE VALVULA	STRUCTURE VALVULA
055	225		PORTA BICOS	PORTA-BOQUILLAS	NOZZLE HOLDER	PORTE BUSE
010	227		RESERVETORIO DE RINSAGEM	DEPÓSITO DE ACLARADO	RINSING TANK	RÉSERVOIR DE RINCAGE
010	229		RESERVATORIO PRINCIPAL 3200	DEPÓSITO PRINCIPAL 3200	TANK PRINCIPAL 3200	RÉSERVOIR PRINCIPAL 3200
010	233		ESTRUTURA REGUA DE NIVEL	ESTRUTURA REGUA DE NIVEL	STRUCTURE REGUA DE NIVEL	STRUCTURE REGUA DE NIVEL
010	235		CIRCUITO DE PULVERIZACAO	CIRCUITO DE PULVERIZACAO	CIRCUIT DE PULVERIZACAO	CIRCUIT DE PULVERIZACAO
010	237		CIRCUITO DE PULVERIZAÇÃO	CIRCUITO DE PULVERIZAÇÃO	CIRCUIT DE PULVERIZAÇÃO	CIRCUIT DE PULVERIZAÇÃO
057	239		BRAÇO DO MISTURADOR	BRAZO DO MISTURADOR	ARM DO MISTURADOR	BRAS DO MISTURADOR
057	241		MISTURADOR DE PRODUTOS (PII)	MEZCLA DE PRODUCTOS (PII)	MIXING DE PRODUCTOS (PII)	BRASSAGE DE PRODUCTOS (PII)
057	245		PROTETOR SEM MISTURADOR	PROTECTOR SEM MISTURADOR	SAFETY GUARD SEM MISTURADOR	PROTECTEUR SEM MISTURADOR
058	247		BOMBA DE REABASTECIMENTO	BOMBA DE REABASTECIMENTO	PUMP DE REABASTECIMENTO	POMPE DE REABASTECIMENTO
058	249		ESTRUTURA DA BOMBA	ESTRUTURA DA BOMBA	STRUCTURE DA BOMBA	STRUCTURE DA BOMBA
058	251		ESTRUTURA S/ BOMBA	ESTRUTURA S/ BOMBA	STRUCTURE S/ BOMBA	STRUCTURE S/ BOMBA
010	253		ESTRUTURA VALVULA	ESTRUTURA VALVULA	STRUCTURE VALVULA	STRUCTURE VALVULA
010	255		ESTRUTURA VALVULA	ESTRUTURA VALVULA	STRUCTURE VALVULA	STRUCTURE VALVULA
010	257		ESTRUTURA VALVULA	ESTRUTURA VALVULA	STRUCTURE VALVULA	STRUCTURE VALVULA
010	259		VÁLVULA CONTROLADORA DE VAZÃO	VÁLVULA CONTROL FLUJO	FLOW CONTROL VALVE	LIMITEUR DE DÉBIT
010	261		ESTRUTURA FILTRO	ESTRUTURA FILTRO	STRUCTURE FILTRO	STRUCTURE FILTRO
010	263		ESTRUTURA FILTRO	ESTRUTURA FILTRO	STRUCTURE FILTRO	STRUCTURE FILTRO
010	265		ESTRUTURA FILTRO	ESTRUTURA FILTRO	STRUCTURE FILTRO	STRUCTURE FILTRO
010	267		BOMBA CENTRIFUGA	BOMBA CENTRIFUGA	PUMP CENTRIFUGA	POMPE CENTRIFUGA
010	269		MOTOR HIDRAULICO BBA. CENTRIFU	MOTOR HIDRÁULICO BBA. CENTRIFU	HYDRAULIC MOTOR BBA. CENTRIFUG	MOTEUR HYDRAULIQUE BBA. CENTRI
010	271		CIRCUITO PNEUMATICO	CIRCUITO PNEUMATICO	CIRCUIT PNEUMATICO	CIRCUIT PNEUMATICO
010	275		CIRCUITO HIDRÁULICO (PI)	CIRCUITO HIDRÁULICO (PI)	HYDRAULIC CIRCUIT (PI)	CIRCUIT HYDRAULIQUE (PI)
010	279		CIRCUITO HIDRÁULICO (PII)	CIRCUITO HIDRÁULICO (PII)	HYDRAULIC CIRCUIT (PII)	CIRCUIT HYDRAULIQUE (PII)
010	283		CIRCUITO HIDRÁULICO (PIII)	CIRCUITO HIDRÁULICO (PIII)	HYDRAULIC CIRCUIT (PIII)	CIRCUIT HYDRAULIQUE (PIII)
010	285		CIRCUITO HIDRÁULICO (PIV)	CIRCUITO HIDRÁULICO (PIV)	HYDRAULIC CIRCUIT (PIV)	CIRCUIT HYDRAULIQUE (PIV)
010	287		CIRCUITO HIDRÁULICO (PV)	CIRCUITO HIDRÁULICO (PV)	HYDRAULIC CIRCUIT (PV)	CIRCUIT HYDRAULIQUE (PV)
270	289		QUADRO HIDRAULICO	QUADRO HIDRAULICO	FRAME HIDRAULICO	BATI HIDRAULICO



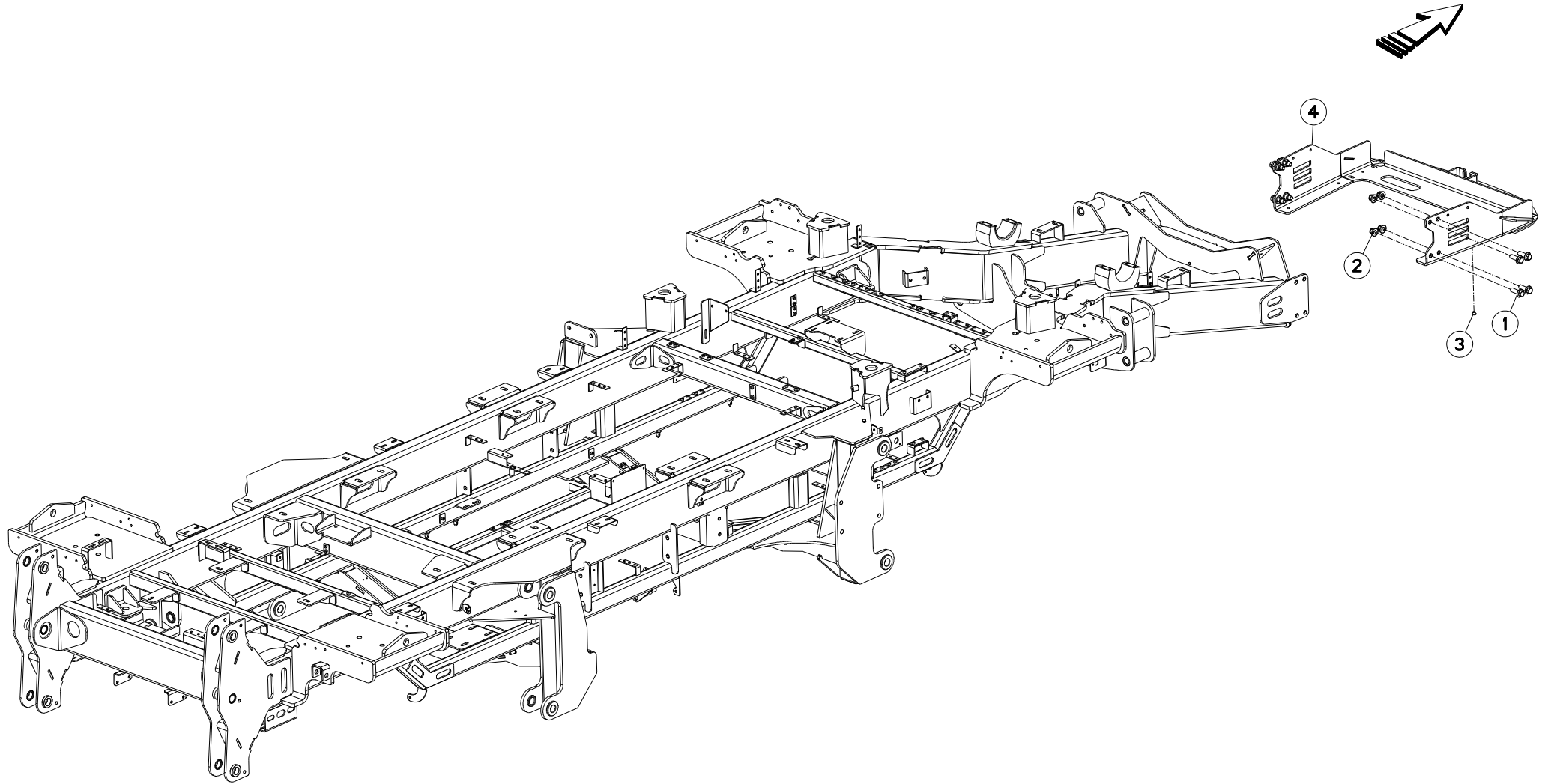


INDICE - INDICE - TABLE OF CONTENTS - TABLE DES MATIERES

B18R0464 B

Catálogo de peças - Catalogo de piezas - Spare parts list - Catalogue P.D.R. : **BR035BTL B**

Grp	Pág	Opt	Descrição	Descripción	Parts group index	Groupe de pièces
270	293		CILINDRO HIDRAULICO	CILINDRO HIDRÁULICO	HYDRAULIC CYLINDER	VÉRIN HYDRAULIQUE
270	295		CILINDRO HIDRAULICO	CILINDRO HIDRÁULICO	HYDRAULIC CYLINDER	VÉRIN HYDRAULIQUE
270	297		CILINDRO HIDRÁULICO	CILINDRO HIDRÁULICA	HYDRAULIC CYLINDER	VERIN HYDRAULIQUE
270	299		BLOCO HIDRAULICO	BLOQUE HIDRÁULICO	HYDRAULIC BLOCK	BLOC HYDRAULIQUE
270	301		BLOCO HIDRAULICO	BLOQUE HIDRÁULICO	HYDRAULIC BLOCK	BLOC HYDRAULIQUE
270	303		BLOCO HIDRAULICO	BLOQUE HIDRÁULICO	HYDRAULIC BLOCK	BLOC HYDRAULIQUE
010	305		BLOCO HIDRAULICO	BLOQUE HIDRÁULICO	HYDRAULIC BLOCK	BLOC HYDRAULIQUE
010	307		BLOCO HIDRAULICO	BLOQUE HIDRÁULICO	HYDRAULIC BLOCK	BLOC HYDRAULIQUE
010	309		BLOCO HIDRAULICO	BLOQUE HIDRÁULICO	HYDRAULIC BLOCK	BLOC HYDRAULIQUE
010	311		BATERIA	BATERÍA	BATTERY	BATTERIE
715	313		CIRCUITO ELETRICO	CIRCUITO ELETRICO	CIRCUIT ELETRICO	CIRCUIT ELETRICO
715	315		CIRCUITO ELETRICO	CIRCUITO ELETRICO	CIRCUIT ELETRICO	CIRCUIT ELETRICO
715	317		CIRCUITO ELETRICO	CIRCUITO ELETRICO	CIRCUIT ELETRICO	CIRCUIT ELETRICO
715	319		CIRCUITO ELETRICO	CIRCUITO ELETRICO	CIRCUIT ELETRICO	CIRCUIT ELETRICO
811	321		ADESIVOS	ADESIVOS	STICKERS	ETIQUETTES ADHESIVES
811	323		ADESIVOS	ADESIVOS	STICKERS	ETIQUETTES ADHESIVES
811	325		ADESIVOS	ADESIVOS	STICKERS	ETIQUETTES ADHESIVES
811	327		ADESIVOS	ADESIVOS	STICKERS	ETIQUETTES ADHESIVES



STRONGER 3200 HD

18F7200832>



B18R0404 B

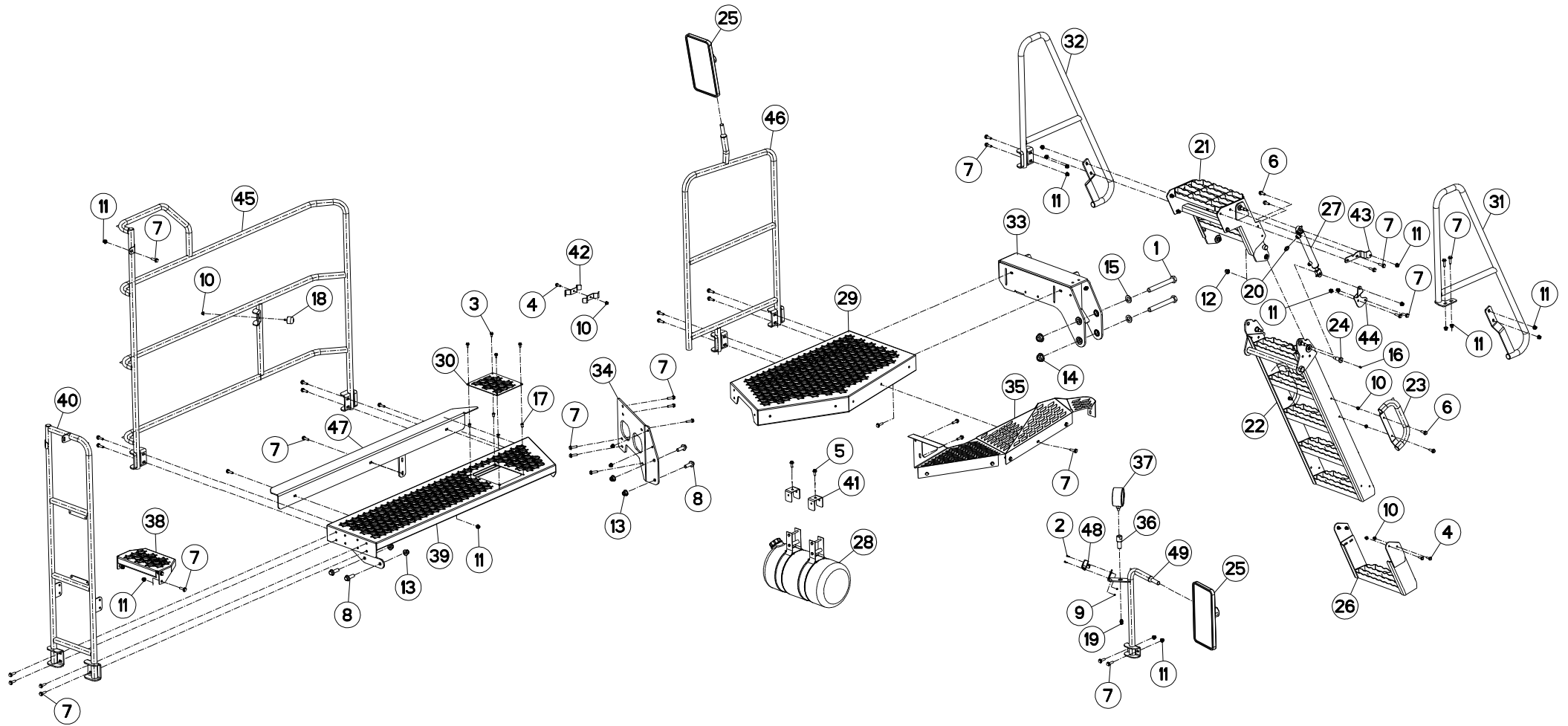
CHASSI

CHASIS

FRAME

CHASSIS

Rep	Nr	Qt	Designação	Designación	Description	Désignation	Observação - observación - Remark - Remarque
001	80171650	008	PARAFUSO SEXTAVADO FLANGEADO	TORNILLO HEXAGONAL	HEX. FLANGED SCREW M16X50 DIN	VIS TETE HEXAGONALE A EMBASE	
002	80201660	008	PORCA HEXAGONAL FE/ZNXC3	TUERCA HEXAGONAL FE/ZNXC3	SELF-LOCKING NUT FE/ZNXC3	ECROU HEX.EMB.AUTOFR.FE/ZNXC3	
003	B0470283	001	TAMPA, PLUG	OBTURADOR	COVER, PLUG	OBTURATEUR	
004	B2057940	001	PONTEIRA	PONTEIRA	SHIN	ETRAVE	





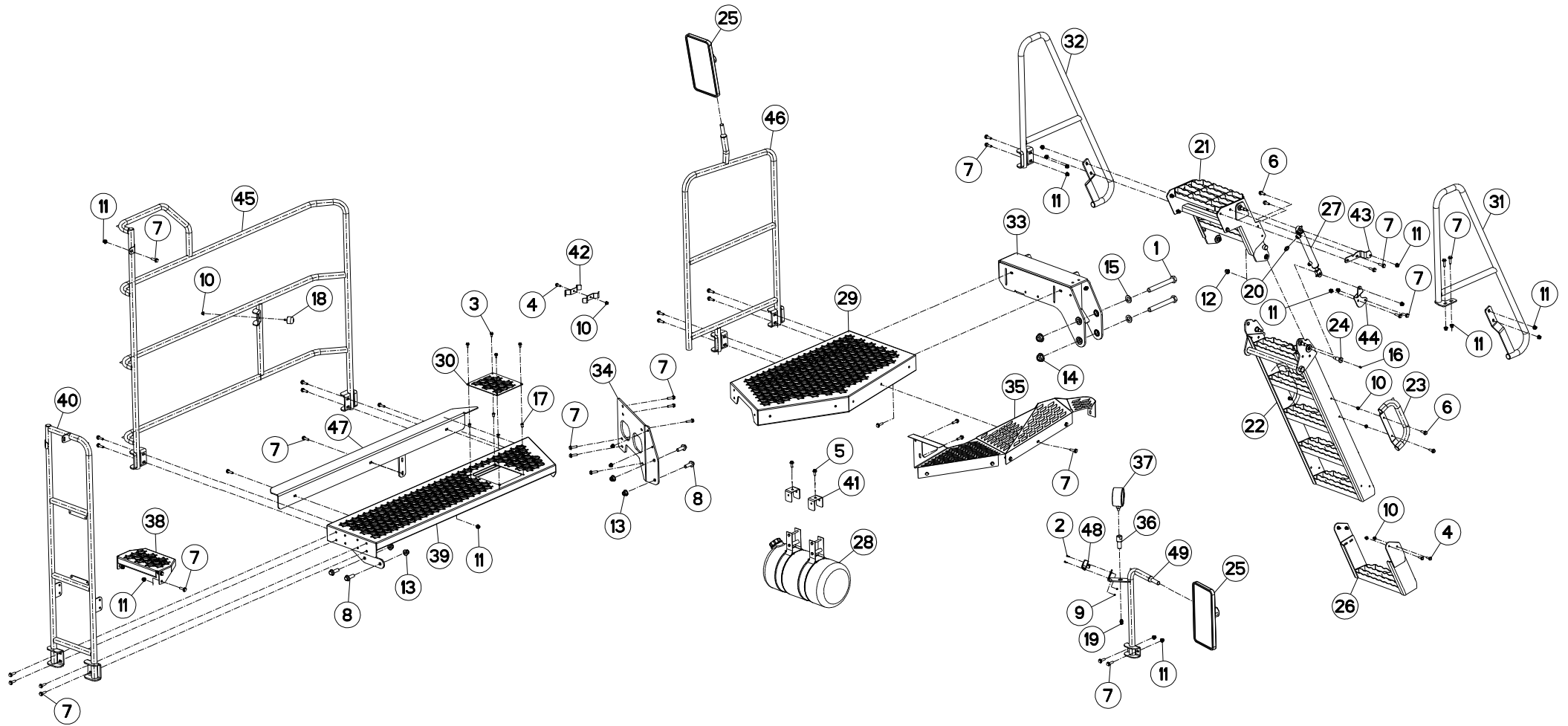
PLATAFORMA

PLATAFORMA

PLATFORM

PLATEFORME

Rep	Nr	Qt	Designação	Designación	Description	Désignation	Observação - observación - Remark - Remarque
001	80062482	002	PARAFUSO CABEÇA HEXAG.FLZNNC	TORNILLO HEXAGONAL FLZNNC	HEXAGON HEAD SCREW FLZNNC	VIS TETE HEXAGONALE FLZNNC	
002	80080413	002	PARAFUSO SEXT.INTERNO INOX	TORNILLO HEXAG.INTERNO INOX	HEX.SOCKET HEAD CAP SCREW INOX	VIS TETE CYL.SIX P.CR.INOX	
003	80170816	004	PARAF.SEXT.FLANGEADO FE/ZNXC3	TORNILLO HEXAGONAL FE/ZNXC3	FLANGE HEX. SCREWM8 X 16 DIN 6	VIS TETE HEXAG.EMBASE FE/ZNXC3	
004	80170825	005	PARAF.SEXT.FLANGEADO FE/ZNXC3	TORNILLO HEXAGONAL FE/ZNXC3	HEX. FLANGE SCREW FE/ZNXC3	VIS TETE HEXAG.EMBASE FE/ZNXC3	
005	80171025	002	PARAF.SEXT.FLANGEADO FE/ZNXC3	TORNILLO HEXAGONAL FE/ZNXC3	FLANGE SCREW DIN6921 M10X25 CL	VIS TETE HEXAG.EMBASE FE/ZNXC3	
006	80171030	011	PARAF.SEXT.FLANGEADO FE/ZNXC3	TORNILLO HEXAGONAL FE/ZNXC3	HEXAGON FLANGE SCREW FE/ZNXC3	VIS TETE HEXAG.EMBASE FE/ZNXC3	
007	80171035	047	PARAF.SEXT.FLANGEADO FE/ZNXC3	TORNILLO HEXAGONAL FE/ZNXC3	FLANGE SCREW M10X35 DIN 6921	VIS TETE HEXAG.EMBASE FE/ZNXC3	
008	80171650	004	PARAFUSO SEXTAVADO FLANGEADO	TORNILLO HEXAGONAL	HEX. FLANGED SCREW M16X50 DIN	VIS TETE HEXAGONALE A EMBASE	
009	80200440	002	PORCA HEXAGONAL FE/ZNXC3	TUERCA HEXAGONAL FE/ZNXC3	SELF LOCKING NUT FE/ZNXC3	ECROU HEX.AUTOFREINE FE/ZNXC3	
010	80200842	010	PORCA HEXAGONAL FE/ZNXC3	TUERCA HEXAGONAL FE/ZNXC3	NUT FE/ZNXC3	ECROU HEX.EMB.AUTOFR.FE/ZNXC3	
011	80201020	056	PORCA HEXAGONAL FE/ZNXC3	TUERCA HEXAGONAL FE/ZNXC3	FLANGE NUT FE/ZNXC3	ECROU HEX.EMB.AUTOFR.FE/ZNXC3	
012	80201260	002	PORCA HEXAGONAL FE/ZNXC3	TUERCA HEXAGONAL FE/ZNXC3	NUT FE/ZNXC3	ECROU HEX.EMB.AUTOFR.FE/ZNXC3	
013	80201660	004	PORCA HEXAGONAL FE/ZNXC3	TUERCA HEXAGONAL FE/ZNXC3	SELF-LOCKING NUT FE/ZNXC3	ECROU HEX.EMB.AUTOFR.FE/ZNXC3	
014	80202420	002	PORCA HEXAGONAL FE/ZN	TUERCA HEXAGONAL FE/ZN	SELF-LOCKING NUT FE/ZN	ECROU HEXAG.EMBA.AUTOFR.FE/ZN	
015	80252432	002	ARRUELA LISA FE/ZNXC3	ARANDELA LISA FE/ZNXC3	SMOOTH WASHER M 24	RONDELLE PLATE FE/ZNXC3	
016	82200600	002	ENGRAXADEIRA CABEÇA ESFÉRICA	ENGRASADEIRA ESFÉRICO	GREASE FITTING	GRAISSEUR A TETE SPHERIQUE	
017	B0767845	004	REBITE DE REPUXO CAB PLANA M 8				
018	B0769824	001	COXIM	AMORTIGUADO	ISOLATOR	SILENTBLOC	
019	B0772147	001	ENGATE	ACOPLAMIENTO	HITCH	ATELAGE	
020	B1700530	001	ADAPTADOR MACHO 9/16 POL.-18 U	ADAPTADOR 9/16 POL. - 18 UNF O	ADAPTER 9/16 POL. - 18 UNF ORI	ADAPTADOR MACHO 9/16 POL.-18 U	
021	B2013860	001	CONJUNTO	CONJUNTO	ASSEMBLY	ENSEMBLE	
022	B2013870	001	CONJUNTO	CONJUNTO	ASSEMBLY	ENSEMBLE	
023	B2013900	002	CORRIMAO	CHAPA	HAND RAIL	RAMBARDE	
024	B2014180	002	EIXO	ÁRBOL	SHAFT	ARBRE	
025	B2024460	002	RETROVISOR	RETROVISOR	MIRROR, REAR VIEW	RETROVISEUR	
026	B2024530	001	CONJUNTO	CONJUNTO	ASSEMBLY	ENSEMBLE	
027	B2033190	001	CILINDRO HIDRAULICO	CILINDRO	CYLINDER, HYDRAULIC	VERIN	
028	B2048520	001	TANQUE	BOTTE	TANK	CUVE	
029	B2055460	001	PLATAFORMA	PLATAFORMA	PLATFORM	PLATEFORME	
030	B2055510	001	PLATAFORMA	PLATAFORMA	PLATFORM	PLATEFORME	
031	B2055660	001	GUARDA CORPO	SOPORTE DE PROTECCIÓN	GUARD RAIL	ETRIER DE PROTECTION	
032	B2055690	001	GUARDA CORPO	SOPORTE DE PROTECCIÓN	GUARD RAIL	ETRIER DE PROTECTION	
033	B2055750	001	APOIO	APOYO	REST	APPUI	
034	B2055900	001	CHAPA	CHAPA	SHEET	TOLE	
035	B2059400	001	CHAPA	CHAPA	SHEET	TOLE	
036	B2060320	001	BUCHA	CASQUILLO	BUSHING	BAGUE	
037	B2060330	001	MANOMETRO	MANOMETRO	MANOMETER	MANOMETRE	
038	B2064780	001	PLATAFORMA	PLATAFORMA	PLATFORM	PLATEFORME	
039	B2064800	001	PLATAFORMA	PLATAFORMA	PLATFORM	PLATEFORME	
040	B2064840	001	GUARDA CORPO	SOPORTE DE PROTECCIÓN	GUARD RAIL	ETRIER DE PROTECTION	
041	B2064920	002	SUPORTE	SOPORTE	SUPPORT	SUPPORT	
042	B2065580	002	TRAVA	TRABA	CATCH	GACHE	
043	B2071540	001	CHAPA	CHAPA	SHEET	TOLE	
044	B2071660	001	CHAPA	CHAPA	SHEET	TOLE	
045	B2075540	001	GUARDA CORPO	SOPORTE DE PROTECCIÓN	GUARD RAIL	ETRIER DE PROTECTION	
046	B2075550	001	GUARDA CORPO	SOPORTE DE PROTECCIÓN	GUARD RAIL	ETRIER DE PROTECTION	
047	B2075620	001	PLATAFORMA	PLATAFORMA	PLATFORM	PLATEFORME	
048	B2076230	001	LUZ	LUZ	LIGHT	FEU	





STRONGER 3200 HD

18F7200832>

B18R0800 A

PLATAFORMA

PLATAFORMA

PLATFORM

PLATEFORME

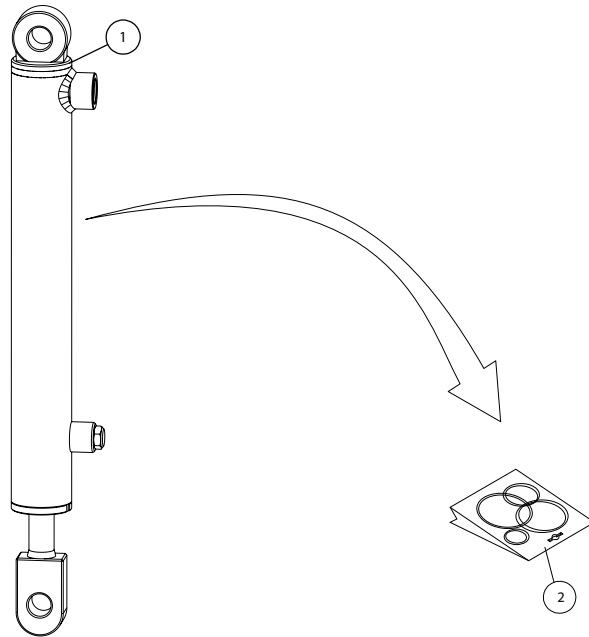
Rep	Nr	Qt	Designação
049	B2084970	001	CONJUNTO

Designación
CONJUNTO

Description
ASSEMBLY

Désignation
ENSEMBLE

Observação - observación - Remark - Remarque



STRONGER 3200 HD

18F7200832>



B18R0346 A

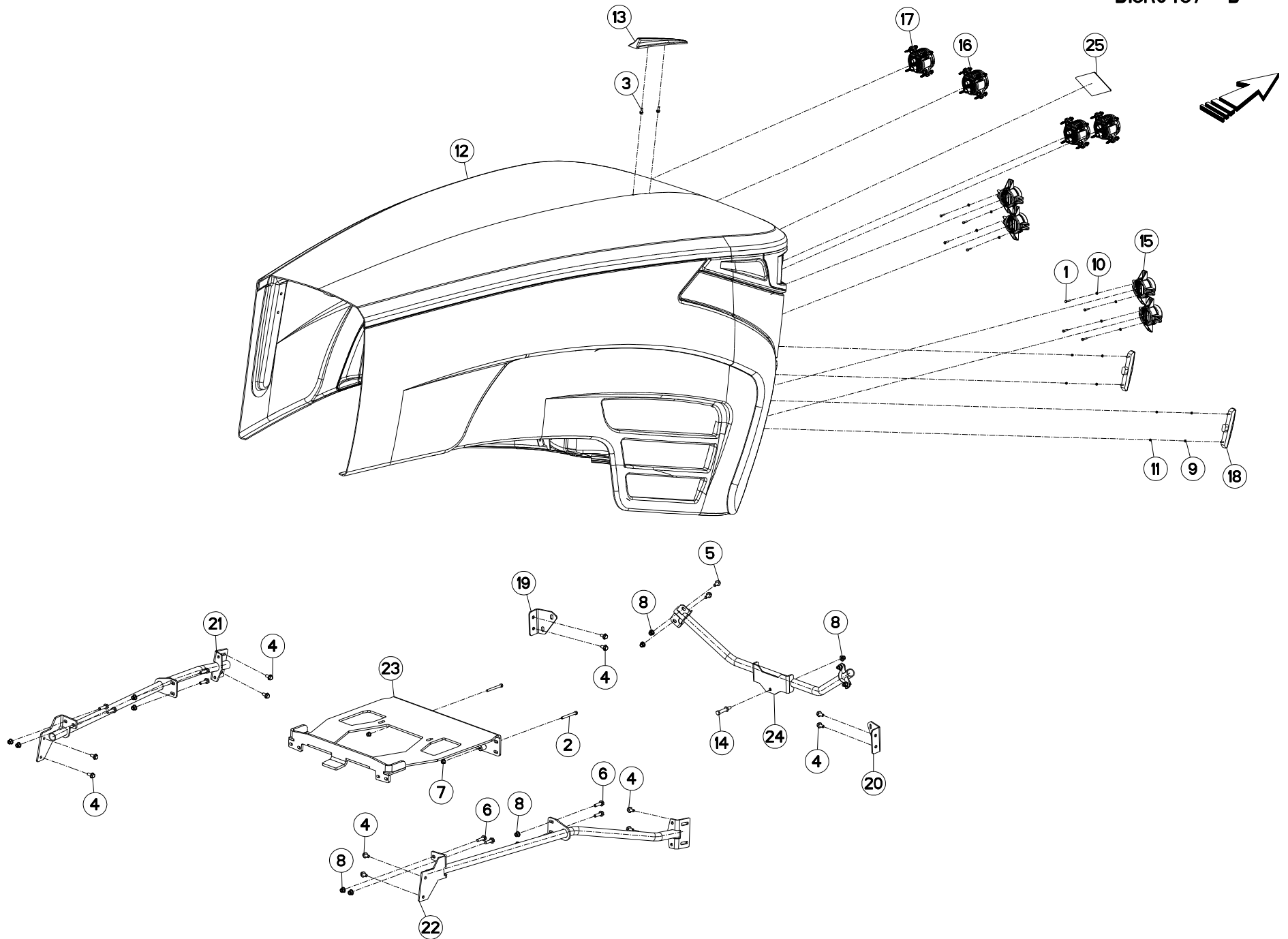
CILINDRO HIDRÁULICO

CILINDRO HIDRÁULICA

HYDRAULIC CYLINDER

VERIN HYDRAULIQUE

Rep	Nr	Qt	Designação	Designación	Description	Désignation	Observação - observación - Remark - Remarque
001	B2033190	001	CILINDRO HIDRAULICO	CILINDRO	CYLINDER, HYDRAULIC	VERIN	
002	B2063420	001	KIT DE VEDACAO DO CILINDRO	JUEGO DE JUNTAS	KIT, SEAL, CYLINDER	COLL.JOINTS-VERIN	





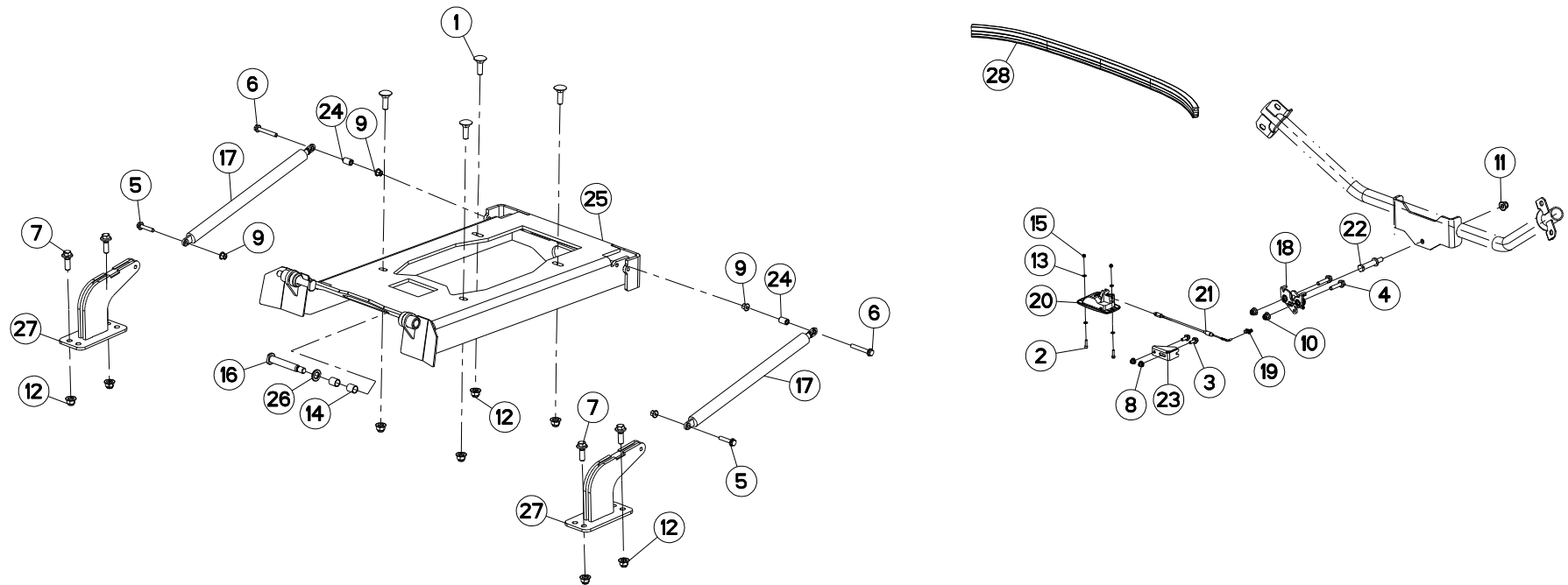
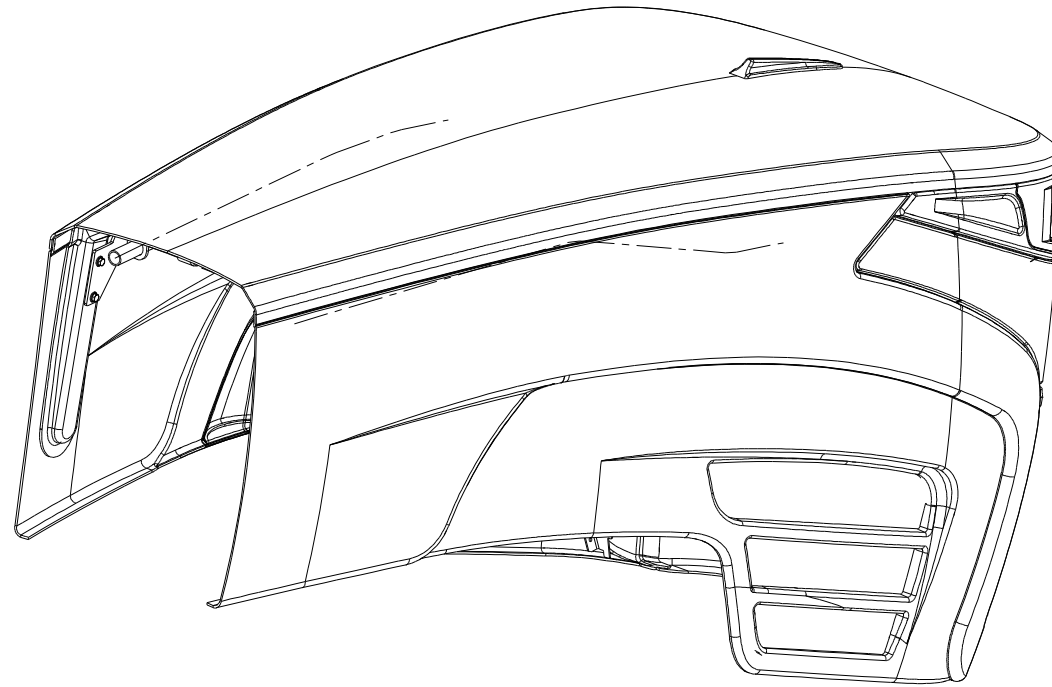
CARENAGEM CAPO (PI)

CARENADO CAPO (PI)

COWLING CAPO (PI)

CARENAGE CAPO (PI)

Rep	Nr	Qt	Designação	Designación	Description	Désignation	Observação - observación - Remark - Remarque
001	80060521	008	PARAFUSO CABEÇA HEXAG.FE/ZNXC3	TORNILLO HEXAGONAL FE/ZNXC3	HEXAGON HEAD SCREW FE/ZNXC3	VIS TETE HEXAGONALE FE/ZNXC3	
002	80060859	002	PARAFUSO CABEÇA HEXAG.FE/ZNXC3	TORNILLO HEXAGONAL FE/ZNXC3	HEXAGON HEAD SCREW FE/ZNXC3	VIS TETE HEXAGONALE FE/ZNXC3	
003	80170616	002	PARAF.SEXT.FLANGEADO FE/ZNXC3	TORNILLO HEXAGONAL FE/ZNXC3	HEX. HEAD SCREW M6X16 DIN6921	VIS TETE HEXAG.EMBASE FE/ZNXC3	
004	80171020	012	PARAF.SEXT.FLANGEADO FE/ZNXC3	TORNILLO HEXAGONAL FE/ZNXC3	HEX. FLANGED SCREW.M10X20 DIN6	VIS TETE HEXAG.EMBASE FE/ZNXC3	
005	80171025	004	PARAF.SEXT.FLANGEADO FE/ZNXC3	TORNILLO HEXAGONAL FE/ZNXC3	FLANGE SCREW DIN6921 M10X25 CL	VIS TETE HEXAG.EMBASE FE/ZNXC3	
006	80171035	008	PARAF.SEXT.FLANGEADO FE/ZNXC3	TORNILLO HEXAGONAL FE/ZNXC3	FLANGE SCREW M10X35 DIN 6921	VIS TETE HEXAG.EMBASE FE/ZNXC3	
007	80200841	002	PORCA HEXAGONAL FE/ZN	TUERCA HEXAGONAL FE/ZN	SELF-LOCKING NUT FE/ZN	ECROU HEX.EMB.AUTOFR.FE/ZN	
008	80201020	013	PORCA HEXAGONAL FE/ZNXC3	TUERCA HEXAGONAL FE/ZNXC3	FLANGE NUT FE/ZNXC3	ECROU HEX.EMB.AUTOFR.FE/ZNXC3	
009	80250408	004	ARRUELA LISA FE/ZNXC3	ARANDELA LISA FE/ZNXC3	PLAIN WASHER M4	RONDELLE PLATE FE/ZNXC3	
010	80250512	008	ARRUELA LISA FE/ZNXC3	ARANDELA LISA FE/ZNXC3	PLAIN WASHER M5 DIN-125	RONDELLE PLATE FE/ZNXC3	
011	B0006236	004	PORCA AUTOTRAVANTE M4	PORCA AUTOTRAVANTE M4	NUT M4	PORCA AUTOTRAVANTE M4	
012	B2052450	001	CAPO	CAPO	HOOD	CAPOT	
013	B2053440	001	ACESSORIO	LAÑA	ATTACHMENT	ATTACHE	
014	B2057760	001	PINO	EJE	PIN	AXE	
015	B2057930	004	FAROL	FARO	LIGHT	PHARE	
016	B2058010	002	FAROL	FARO	LIGHT	PHARE	
017	B2058020	002	FAROL	FARO	LIGHT	PHARE	
018	B2058030	002	LUZ	LUZ	LIGHT	FEU	
019	B2065990	001	CHAPA	CHAPA	SHEET	TOLE	
020	B2066000	001	CHAPA	CHAPA	SHEET	TOLE	
021	B2067220	001	SUPORTE	SOPORTE	SUPPORT	SUPPORT	
022	B2067240	001	SUPORTE	SOPORTE	SUPPORT	SUPPORT	
023	B2077240	001	SUPORTE	SOPORTE	SUPPORT	SUPPORT	
024	B2079890	001	SUPORTE	SOPORTE	SUPPORT	SUPPORT	
025	K9531550	001	LOGOTIPO	LOGOTIPO	DECAL, LOGO	LOGO	





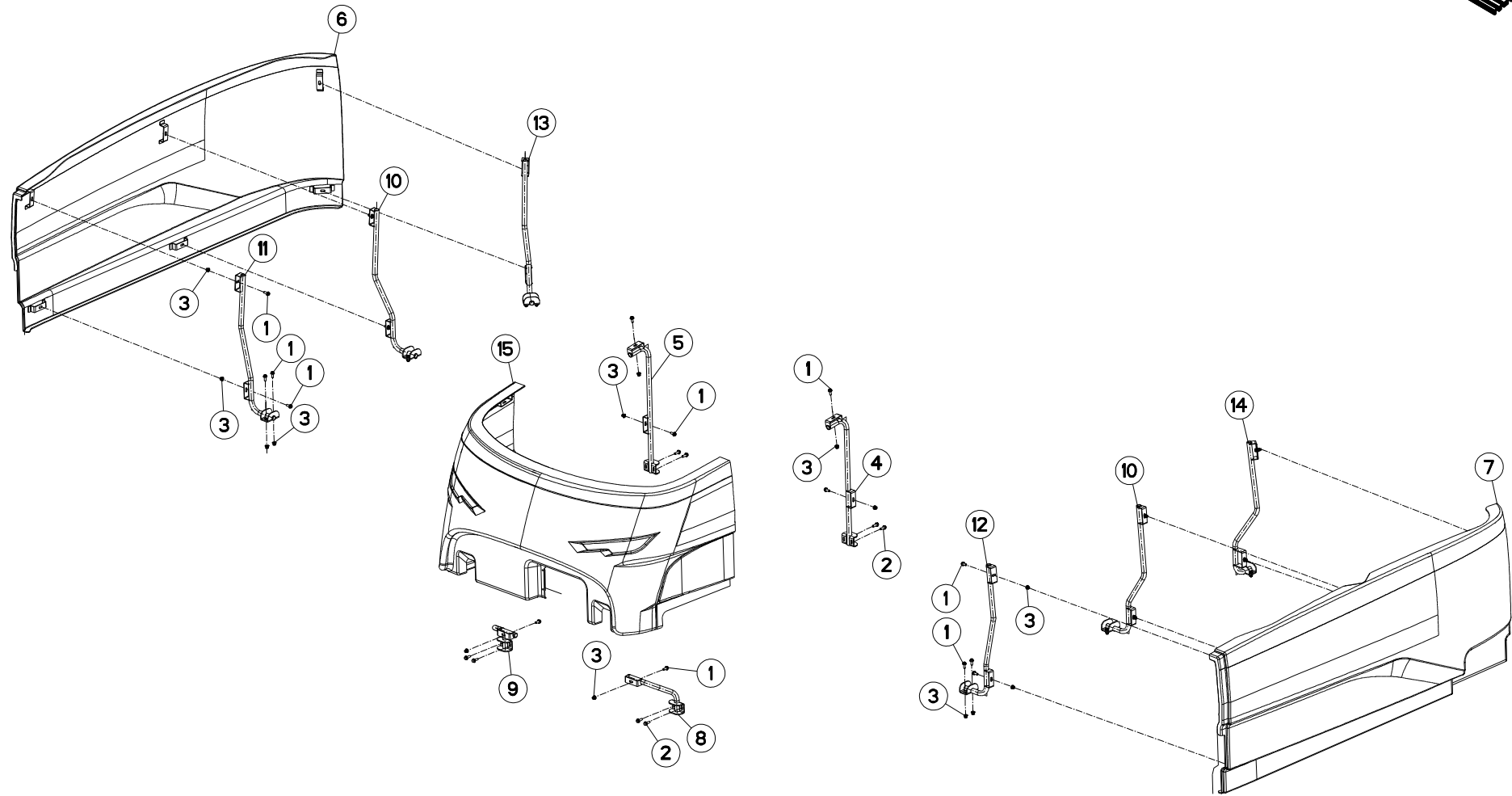
CARENAGEM CAPO (PII)

CARENADO CAPO (PII)

COWLING CAPO (PII)

CARENAGE CAPO (PII)

Rep	Nr	Qt	Designação	Designación	Description	Désignation	Observação - observación - Remark - Remarque
001	80031241	004	PARAFUSO J FE/ZN	TORNILLO J FE/ZN	CUP SQUARE BOLT FE/ZN	VIS J FE/ZN	
002	80080417	002	PARAFUSO SEXT.INTERNO FLZNNC	TORNILLO HEXAG.INTER.FLZNNC	HEX.SOCK.HEAD CAP SCR.FLZNNC	VIS TETE CYL.SIX P.CR.FLZNNC	
003	80170616	004	PARAF.SEXT.FLANGEADO FE/ZNXC3	TORNILLO HEXAGONAL FE/ZNXC3	HEX. HEAD SCREW M6X16 DIN6921	VIS TETE HEXAG.EMBASE FE/ZNXC3	
004	80170835	002	PARAF.SEXT.FLANGEADO FE/ZNXC3	TORNILLO HEXAGONAL FE/ZNXC3	HEXAGON FLANGE SCREW FE/ZNXC3	VIS TETE HEXAG.EMBASE FE/ZNXC3	
005	80170840	002	PARAF.SEXT.FLANGEADO FE/ZNXC3	TORNILLO HEXAGONAL FE/ZNXC3	HEX. HEAD SCREW DIN6921 M8X40	VIS TETE HEXAG.EMBASE FE/ZNXC3	
006	80170860	002	PARAF.SEXT.FLANGEADO FE/ZNXC3	TORNILLO HEXAGONAL FE/ZNXC3	HEX. SCREW M8X60 DIN 6921	VIS TETE HEXAG.EMBASE FE/ZNXC3	
007	80171235	004	PARAFUSO SEXT.FLANGEADO FLZNNC	TORNILLO HEXAGONAL FLZNNC	FLANGE HEX. SCREW M12X35 DIN69	VIS TETE HEXAG.A EMBASE FLZNNC	
008	80200620	002	PORCA HEXAGONAL FE/ZN	TUERCA HEXAGONAL FE/ZN	FLANGE NUT FE/ZN	ECROU HEX.EMB.AUTOFR.FE/ZN	
009	80200841	006	PORCA HEXAGONAL FE/ZN	TUERCA HEXAGONAL FE/ZN	SELF-LOCKING NUT FE/ZN	ECROU HEX.EMB.AUTOFR.FE/ZN	
010	80200842	002	PORCA HEXAGONAL FE/ZNXC3	TUERCA HEXAGONAL FEZNXC3	NUT FE/ZNXC3	ECROU HEX.EMB.AUTOFR.FE/ZNXC3	
011	80201020	013	PORCA HEXAGONAL FE/ZNXC3	TUERCA HEXAGONAL FE/ZNXC3	FLANGE NUT FE/ZNXC3	ECROU HEX.EMB.AUTOFR.FE/ZNXC3	
012	80201220	008	PORCA HEXAGONAL FE/ZN	TUERCA HEXAGONAL FE/ZN	SELF-LOCKING NUT FE/ZN	ECROU HEXAG.EMBA.AUTOFR.FE/ZN	
013	80250408	008	ARRUELA LISA FE/ZNXC3	ARANDELA LISA FE/ZNXC3	PLAIN WASHER M4	RONDELLE PLATE FE/ZNXC3	
014	83011617	004	BUCHA AUTOLUBRIFICANTE	ROLAMIENTO AUTO-LUBRICANTE	WRAPPED BUSH	BAGUE ROULEE	
015	B0006236	006	PORCA AUTOTRAVANTE M4	PORCA AUTOTRAVANTE M4	NUT M4	PORCA AUTOTRAVANTE M4	
016	B2055600	002	PINO	EJE	PIN	AXE	
017	B2056540	002	MOLA A GAS	MUELLE DE GAS	GAS SPRING	RESSORT A GAZ	
018	B2057360	001	TRAVA	TRABA	CATCH	GACHE	
019	B2057370	001	TRAVA	TRABA	CATCH	GACHE	
020	B2057490	001	ATUADOR DE DESTRAVA	ACUARIO DE DESTRAVA	DESTRAVA ACTUATOR		
021	B2057720	001	CABO	CABLE	WIRE	CABLE	
022	B2057760	001	PINO	EJE	PIN	AXE	
023	B2058790	001	CHAPA	CHAPA	SHEET	TOLE	
024	B2058900	002	BUCHA	CASQUILLO	BUSHING	BAGUE	
025	B2067160	001	SUPORTE	SOPORTE	SUPPORT	SUPPORT	
026	B2079450	002	ARRUELA	ARANDELA	WASHER	RONDELLE	
027	B2079780	002	SUPORTE	SOPORTE	SUPPORT	SUPPORT	
028	B2085840	001	JUNTA, BORRACHA	EMPAQUETADURA, CAUCHO	SEAL, RUBBER	JOINT CAOUTCHOUC	



STRONGER 3200 HD

18F7200832>



B18R0407 B

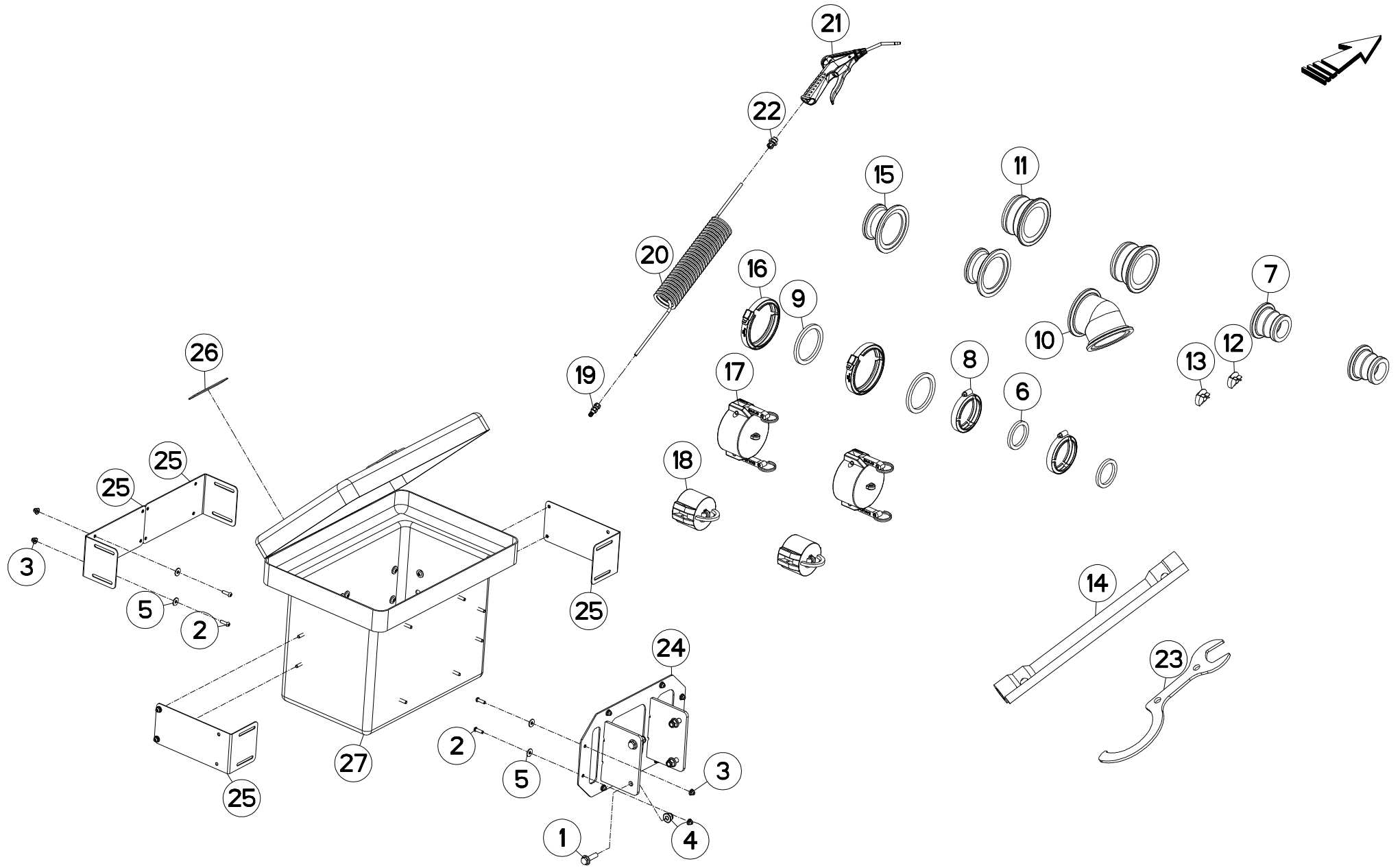
CARENAGEM

CARENADO

COWLING

CARENAGE

Rep	Nr	Qt	Designação	Designación	Description	Désignation	Observação - observación - Remark - Remarque
001	80171025	030	PARAF.SEXT.FLANGEADO FE/ZNXC3	TORNILLO HEXAGONAL FE/ZNXC3	FLANGE SCREW DIN6921 M10X25 CL	VIS TETE HEXAG.EMBASE FE/ZNXC3	
002	80171030	008	PARAF.SEXT.FLANGEADO FE/ZNXC3	TORNILLO HEXAGONAL FE/ZNXC3	HEXAGON FLANGE SCREW FE/ZNXC3	VIS TETE HEXAG.EMBASE FE/ZNXC3	
003	80201020	029	PORÇA HEXAGONAL FE/ZNXC3	TUERCA HEXAGONAL FE/ZNXC3	FLANGE NUT FE/ZNXC3	ECROU HEX.EMB.AUTOFR.FE/ZNXC3	
004	B2055040	001	CONJUNTO	CONJUNTO	ASSEMBLY	ENSEMBLE	
005	B2055070	001	CONJUNTO	CONJUNTO	ASSEMBLY	ENSEMBLE	
006	B2061930	001	PAINEL	PANEL	PANEL	PANNEAU	
007	B2061940	001	PAINEL	PAINEL	PANEL	PANNEAU	
008	B2064690	001	SUPORTE	SOPORTE	SUPPORT	SUPPORT	
009	B2064700	001	SUPORTE	SOPORTE	SUPPORT	SUPPORT	
010	B2066730	002	CONJUNTO	CONJUNTO	ASSEMBLY	ENSEMBLE	
011	B2066760	001	BRACO	BRAZO	ARM	BRAS	
012	B2066790	001	BRACO	BRAZO	ARM	BRAS	
013	B2066800	001	BRACO	BRAZO	ARM	BRAS	
014	B2066820	001	BRACO	BRAZO	ARM	BRAS	
015	B2083760	001	CARENAGEM	CARENADO	FAIRING	CARENAGE	





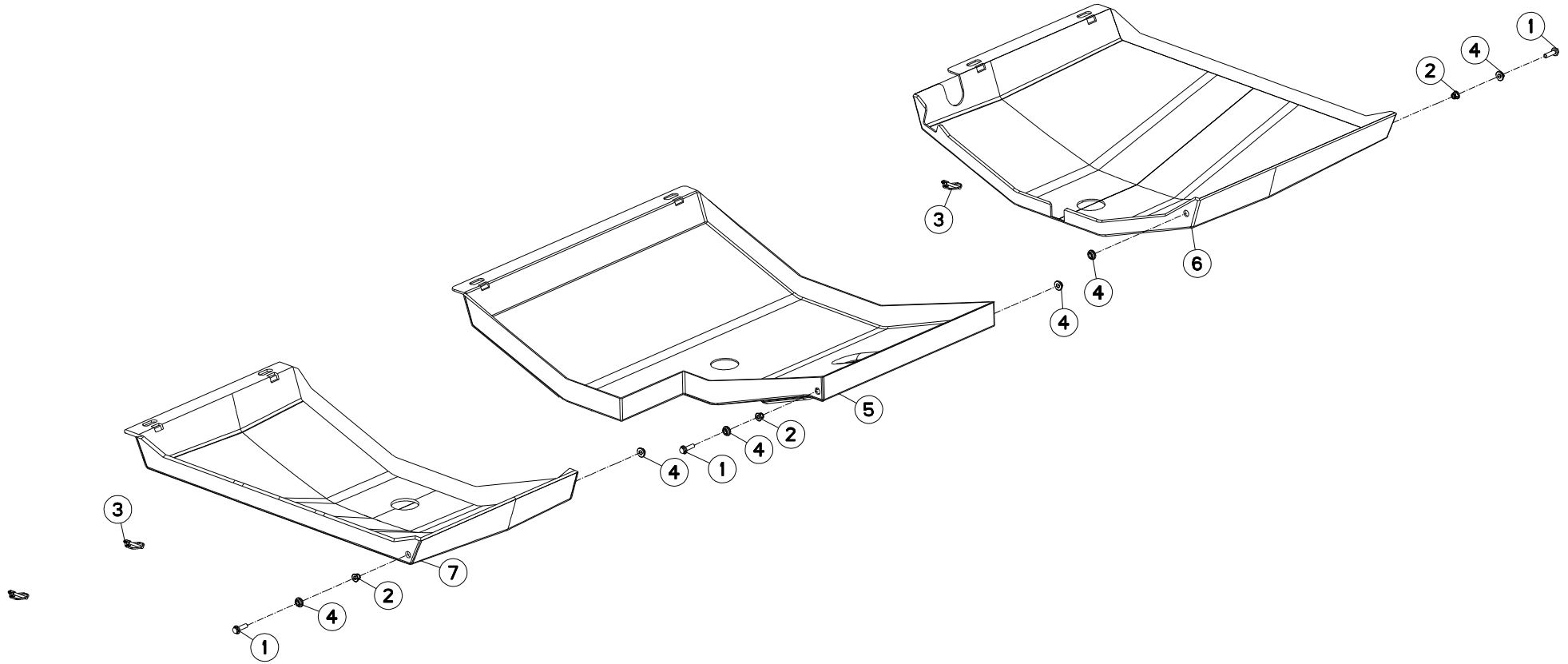
CAIXA DE FERRAMENTAS

CAJA DE FERRAMENTAS

BODY DE FERRAMENTAS

CAISSE DE FERRAMENTAS

Rep	Nr	Qt	Designação	Designación	Description	Désignation	Observação - observación - Remark - Remarque
001	80171035	004	PARAF.SEXT.FLANGEADO FE/ZNXC3	TORNILLO HEXAGONAL FE/ZNXC3	FLANGE SCREW M10X35 DIN 6921	VIS TETE HEXAG.EMBASE FE/ZNXC3	
002	80190621	020	PARAFUSO INOX	TORN. CILINDRICO INOX	HEX.SOC.BUTT.HEAD SCR.INOX	VIS T.CY.BOMB.SIX P.C.INOX	
003	80200620	020	PORCA HEXAGONAL FE/ZN	TUERCA HEXAGONAL FE/ZN	FLANGE NUT FE/ZN	ECROU HEX.EMB.AUTOFR.FE/ZN	
004	80201020	004	PORCA HEXAGONAL FE/ZNXC3	TUERCA HEXAGONAL FE/ZNXC3	FLANGE NUT FE/ZNXC3	ECROU HEX.EMB.AUTOFR.FE/ZNXC3	
005	80250613	020	ARRUELA LISA FE/ZNXC3	ARANDELA LISA FE/ZNXC3	PLAIN WASHER M6 DIN 9021 (D18X	RONDELLE PLATE FE/ZNXC3	
006	83668002	002	FIXADOR	FIXADOR	GASKET	JOINT PLAT	
007	83673176	002				CAM LOCK	
008	83673177	002	ABRACADEIRA, MANGUEIRA	COLLERA	CLAMP, HOSE	COLLIER	
009	83673555	002	JUNTA PARA FLANGE 3"	JUNTA	GASKET 3 INCH EPDM	JOINT	
010	83673612	001	ADAPTADOR	CODO	ADAPTER	COUDE	
011	83673613	002	ADAPTADOR		ADAPTER	RACCORD RAPIDE	
012	A7181180	001			DISMANTLING TOOL PIPE D10	OUTIL DE DEMONTAGE TUYAU D10	
013	A7181181	001			DISMANTLING TOOL PIPE D12	OUTIL DE DEMONTAGE TUYAU D12	
014	B0770276	001	CHAVE	LLAVE	SOCKET	DOUILLE	
015	B0770990	002	ACOPLAMENTO	ACOPLAMIENTO	COUPLING	ACCOUPLLEMENT	
016	B0770996	002	ABRACADEIRA FLANGE SÉRIE 300	ABRAZADEIRA	CLAMP	ABRACADEIRA FLANGE SÉRIE 300	
017	B0771263	002	TAMPAO	TAPA	CAP	CAPUCHON	
018	B0771265	002	TAMPA P/VALV.ALIM. 2 POL.				
019	B0772142	001	FIXACAO	CONEXION	MOUNT	FIXATION	
020	B0772145	001	TUBO	TUBO	TUBE	TUBE	
021	B0772146	001	PISTOLA	PISTOLA	GUN	PISTOLET	
022	B0772147	001	ENGATE	ACOPLAMIENTO	HITCH	ATTELAGE	
023	B2042050	001	CHAVE ESPECIAL	LLAVE ESPECIAL	SPECIAL SOCKET	DOUILLE DE SERRAGE	
024	B2061410	001	SUPORTE	SUPORTE	SUPPORT	SUPPORT	
025	B2061440	004	SUPORTE	SOPORTE	SUPPORT	SUPPORT	
026	B2082450	001	ADESIVO TECNICO	ADHESIVA TECNICA	DECAL INFO.	PICTO.T	
027	Y5919560	001	CAIXA	CAJA	BOX	BOITE	



STRONGER 3200 HD

18F7200832>



B18R0400 A

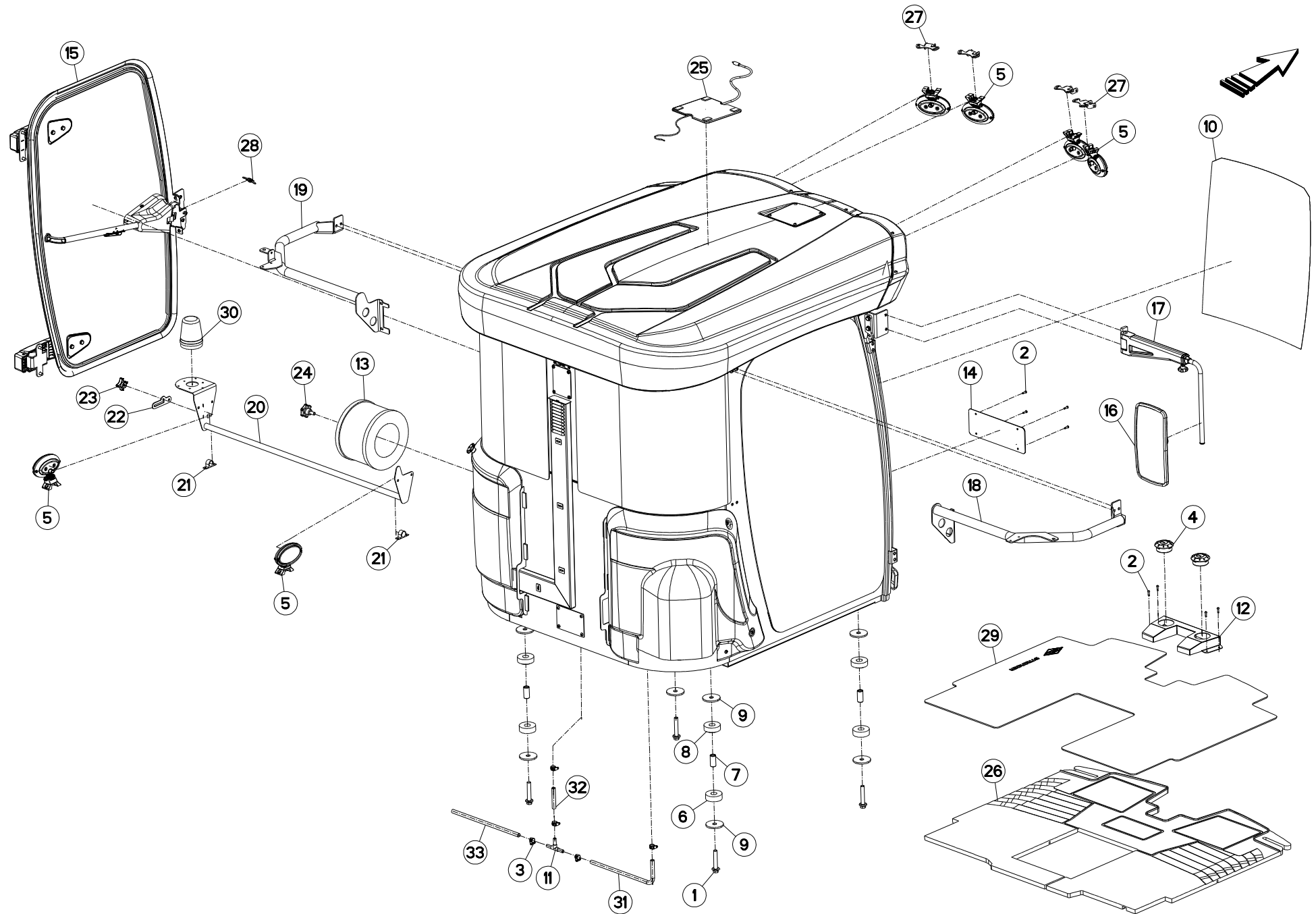
ESTRUTURA PROTECAO

ESTRUCTURA PROTECAO

STRUCTURE PROTECAO

STRUCTURE PROTECAO

Rep	Nr	Qt	Designação	Designación	Description	Désignation	Observação - observación - Remark - Remarque
001	80171035	003	PARAF.SEXT.FLANGEADO FE/ZNXC3	TORNILLO HEXAGONAL FE/ZNXC3	FLANGE SCREW M10X35 DIN 6921	VIS TETE HEXAG.EMBASE FE/ZNXC3	
002	80201020	003	PORCA HEXAGONAL FE/ZNXC3	TUERCA HEXAGONAL FE/ZNXC3	FLANGE NUT FE/ZNXC3	ECROU HEX.EMB.AUTOFR.FE/ZNXC3	
003	B1700997	006	PINO QUEBRA DEDO	GRUPILLA AUTOMÁTICA	PIN, LINCH	GOUPILLE AUTOMATIQUE	
004	B2053120	006	BUCHA	CASQUILLO	BUSHING	BAGUE	
005	B2054020	001	PROTEÇÃO	PROTECCION	SHIELD	PROTECTION	
006	B2054030	001	PROTEÇÃO	PROTECCION	SHIELD	PROTECTION	
007	B2060890	001	PROTEÇÃO	PROTECCION	SHIELD	PROTECTION	





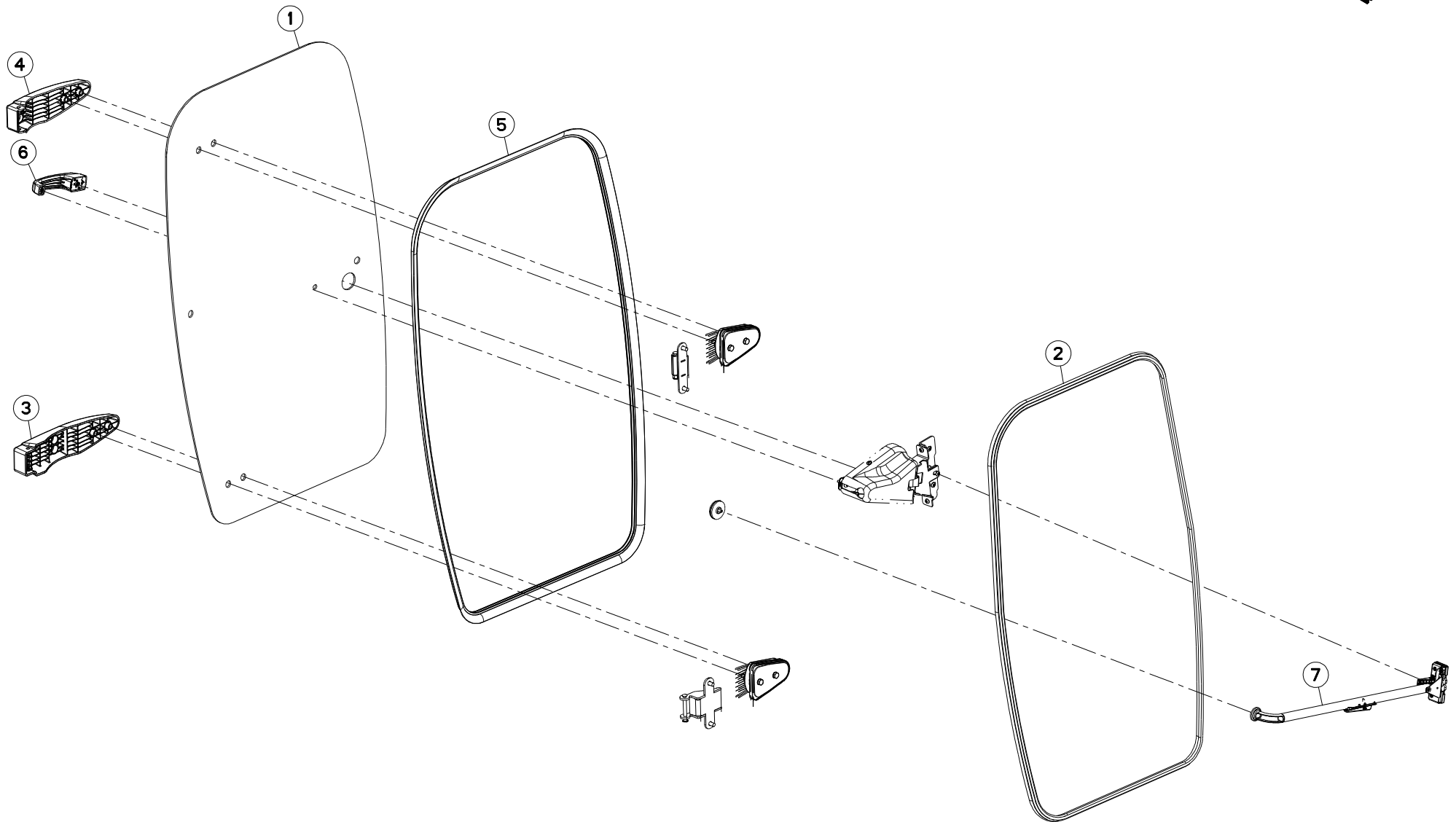
CABINA

CABINA

CAB

CABINE

Rep	Nr	Qt	Designação	Designación	Description	Désignation	Observação - observación - Remark - Remarque
001	80171690	004	PARAFUSO SEXT.FLANGEADO FLZNNC	TORNILLO HEXAGONAL FLZNNC	HEXAGON FLANGE SCREW FLZNNC	VIS TETE HEXAG.A EMBASE FLZNNC	
002	80190621	008	PARAFUSO INOX	TORN. CILINDRICO INOX	HEX.SOC.BUTT.HEAD SCR.INOX	VIS T.CY.BOMB.SIX P.C.INOX	
003	83090320	005	ABRAÇADEIRA FLEXIL INOX	ABRAZADERA	COLLAR	COLLIER SUPRENS INOX A304	
004	B1700953	002	DIFUSOR	DIFUSOR	DIFFUSER	DIFFUSEUR	
005	B2011560	006	FAROL DE TRABALHO	FARO DE TRABAJO	WORKING LIGHT	PHARE DE TRAVAIL	
006	B2055150	004	COXIM	AMORTIGUADO	ISOLATOR	SILENTBLOC	
007	B2055160	004	BUCHA	CASQUILLO	BUSHING	BAGUE	
008	B2055170	004	COXIM	AMORTIGUADO	ISOLATOR	SILENTBLOC	
009	B2055180	008	CHAPA	CHAPA	SHEET	TOLE	
010	B2059250	001	ADESIVO TECNICO	ADHESIVA TECNICA	DECAL INFO.	PICTO.T	
011	B2062530	001	CONEXAO	RACOR	FITTING	RACCORD	
012	B2065460	001	SUPORTE	SOPORTE	SUPPORT	SUPPORT	
013	B2068680	001	FILTRO	FILTRO	FILTER	FILTRE	
014	B2069490	001	TAMPA	TAPACUBOS	LID	COUVERCLE	
015	B2069550	001	PORTA	PUERTA	DOOR	PORTE	
016	B2069560	001	RETROVISOR DIR.	RETROVISOR DERECHO	RIGHT REAR VIEW MIRROR		
017	B2069570	001	SUPORTE	SOPORTE	SUPPORT	SUPPORT	
018	B2069740	001	SUPORTE	SOPORTE	SUPPORT	SUPPORT	
019	B2069750	001	SUPORTE	SOPORTE	SUPPORT	SUPPORT	
020	B2069760	001	SUPORTE	SOPORTE	SUPPORT	SUPPORT	
021	B2069770	002	ABRACADEIRA	BRIDA	CLAMP	BRIDE	
022	B2069780	001	CHAPA	CHAPA	SHEET	TOLE	
023	B2069790	001	MANOPLA	MANOPLA	HANDLE		
024	B2069820	001	MANOPLA	MANOPLA	HANDLE		
025	B2070310	001	ANTENA	ANTENA	ANTENNA	ANTENNE	
026	B2070320	001	TAPETE	ALFOMBRA	CARPET		
027	B2070330	004	SUPORTE	SOPORTE	SUPPORT	SUPPORT	
028	B2070340	002	CHAVE DA PORTA	CLAVE DE LA PUERTA	DOOR KEY		
029	B2072720	001	PROTEÇÃO	PROTECCION	SHIELD	PROTECTION	
030	B2042070	001	GIROFLEX	LUZ INTERMITENTE	LIGHT, WARNING, ROTATING	GYROPHARE	
031	B2077280	001	MANGUEIRA	MANGUERA	HOSE	DURITE	
032	B2077290	001	MANGUEIRA	MANGUERA	HOSE	DURITE	
033	B2077300	001	MANGUEIRA	MANGUERA	HOSE	DURITE	



STRONGER 3200 HD

18F7200832>



B18R0470 A

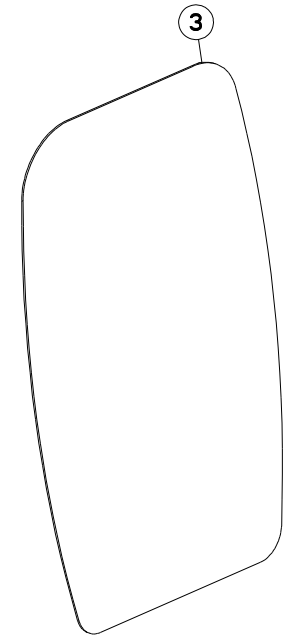
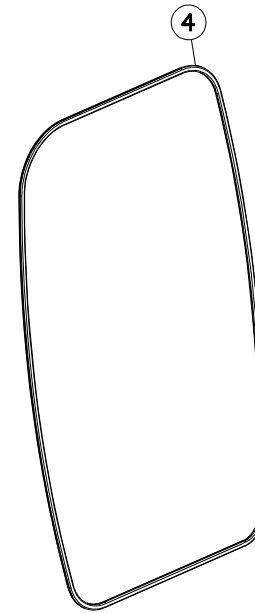
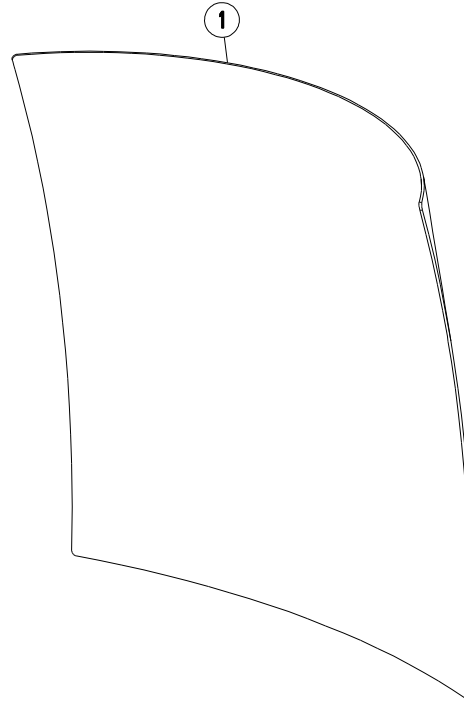
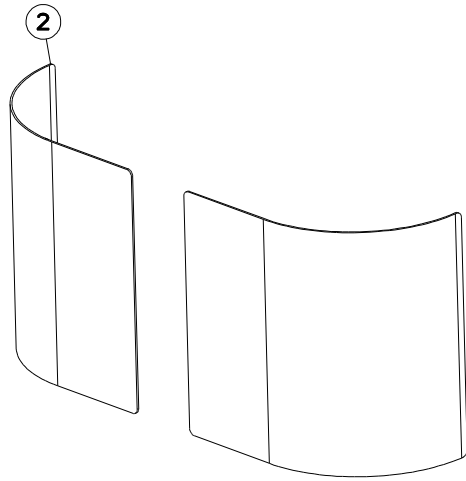
PORTA CABINE

PUERTA CABINE

DOOR CABINE

PORTE CABINE

Rep	Nr	Qt	Designação	Designación	Description	Désignation	Observação - observación - Remark - Remarque
001	B2069460	001	VIDRO DA PORTA	VIDRO DA PORTA	DOOR GLASS		
002	B2069470	001	BORRACHA DE VEDACAO	BORRACHA DE VEDACAO	SEALING RUBBER		
003	B2069500	001	PROTEÇÃO	PROTECCION	SHIELD	PROTECTION	
004	B2069510	001	PROTEÇÃO	PROTECCION	SHIELD	PROTECTION	
005	B2069520	001	BORRACHA DE VEDACAO DA PORTA	BORRACHA DE VEDACAO DA PORTA	SEALING RUBBER		
006	B2069530	001	FECHADURA	CERRADURA	LOCK	SERRURE	
007	B2069540	001	CORRIMAO	CHAPA	HAND RAIL	RAMBARDE	



STRONGER 3200 HD

18F7200832>



B18R0472 A

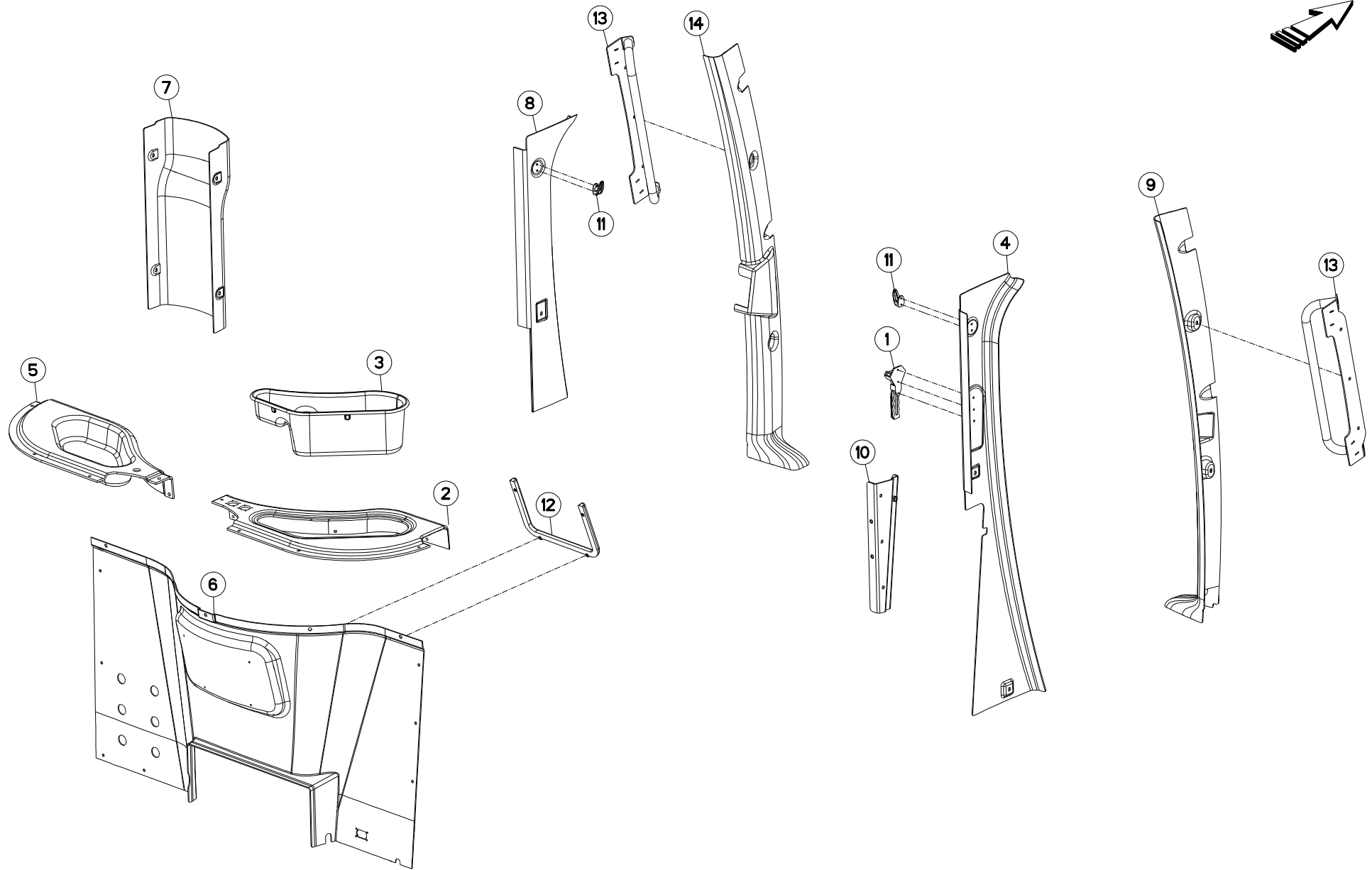
CABINA VIDROS

CABINA VIDROS

CAB VIDROS

CABINE VIDROS

Rep	Nr	Qt	Designação	Designación	Description	Désignation	Observação - observación - Remark - Remarque
001	B2069630	001	VIDRO FRONTAL	VIDRO FRONTAL	FRONT GLASS		
002	B2069640	002	VIDRO TRASEIRO	VIDRO TRASEIRO	REAR GLASS		
003	B2069650	001	VIDRO	VIDRO	GLASS		
004	B2069670	001	BORRACHA DE VEDACAO	BORRACHA DE VEDACION	SEALING RUBBER		



STRONGER 3200 HD

18F7200832>



B18R0473 A

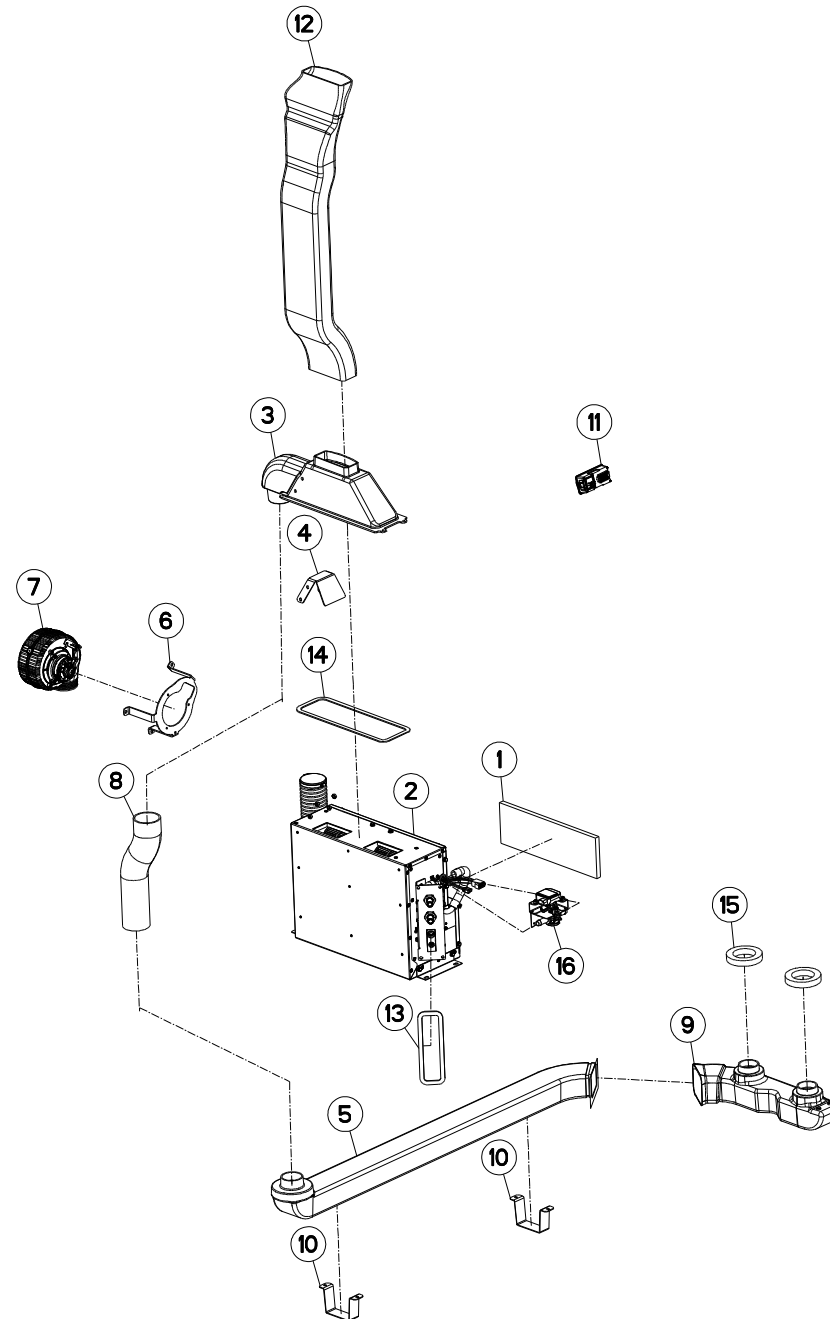
CARENAGEM CABINE

CARENADO CABINE

COWLING CABINE

CARENAGE CABINE

Rep	Nr	Qt	Designação	Designación	Description	Désignation	Observação - observación - Remark - Remarque
001	B2069660	001	MARTELO DE SEGURANÇA	MARTELO DE SEGURIDAD	SECURITY HAMMER		
002	B2069830	001	CARENAGEM	CARENADO	FAIRING	CARENAGE	
003	B2069840	001	CARENAGEM	CARENADO	FAIRING	CARENAGE	
004	B2069850	001	CARENAGEM	CARENADO	FAIRING	CARENAGE	
005	B2069860	001	CARENAGEM	CARENADO	FAIRING	CARENAGE	
006	B2069870	001	CARENAGEM	CARENADO	FAIRING	CARENAGE	
007	B2069880	001	CARENAGEM	CARENADO	FAIRING	CARENAGE	
008	B2069890	001	CARENAGEM	CARENADO	FAIRING	CARENAGE	
009	B2069900	001	CARENAGEM	CARENADO	FAIRING	CARENAGE	
010	B2069910	001	SUPORTE	SOPORTE	SUPPORT	SUPPORT	
011	B2069920	002	GANCHO	GANCHO	HOOK	CROCHET	
012	B2069930	001	TELA	TELA	DISPLAY	ECRAN	
013	B2069940	002	CORRIMAO	CHAPA	HAND RAIL	RAMBARDE	
014	B2069950	001	CARENAGEM	CARENADO	FAIRING	CARENAGE	





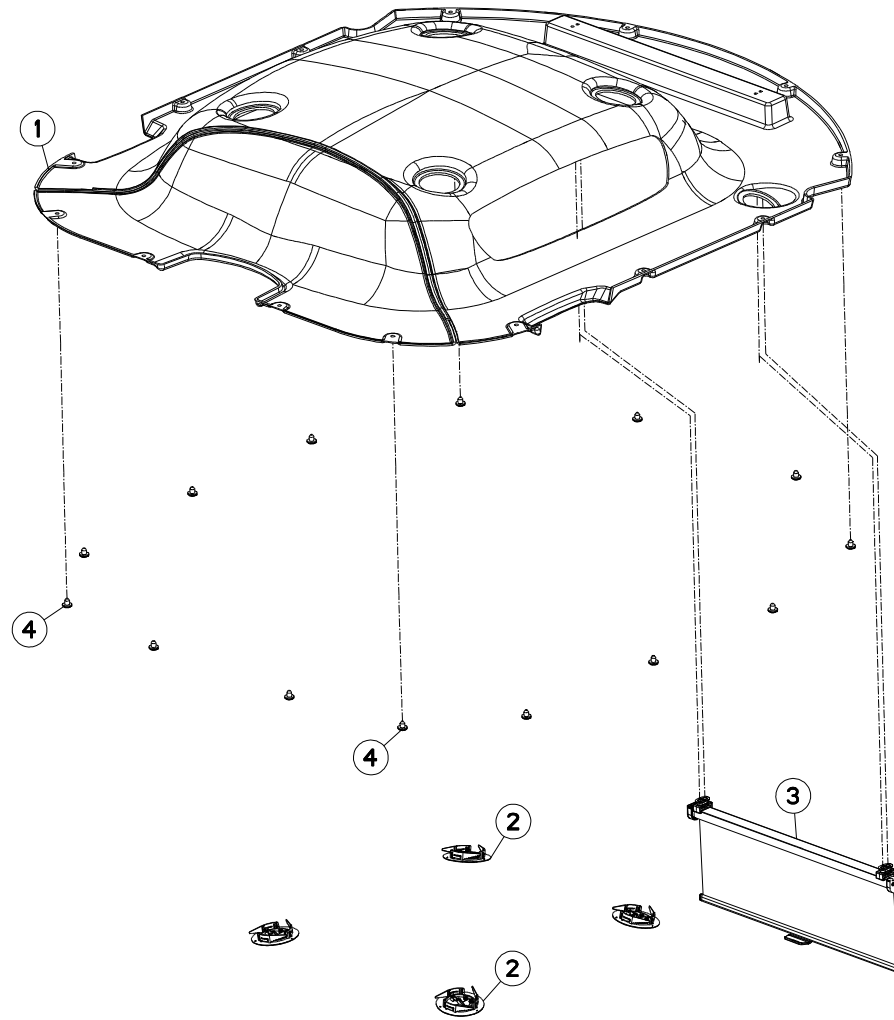
TUBOS E CONDUTORES A/C

TUBOS Y CONDUCTOS A/C

HOSES AND PIPES A/C

TUYAUX ET GAINES A/C

Rep	Nr	Qt	Designação	Designación	Description	Désignation	Observação - observación - Remark - Remarque
001	B2068690	001	FILTRO	FILTRO	FILTER	FILTRE	
002	B2070390	001	EVAPORADOR	EVAPORADOR	EVAPORATOR		
003	B2070400	001	COIFA	COIFA	COIF		
004	B2070410	001	SUPORTE	SOPORTE	SUPPORT	SUPPORT	
005	B2070420	001	DUTO DE AR	DUTO DE AIRE	AIR DUCT		
006	B2070430	001	SUPORTE	SOPORTE	SUPPORT	SUPPORT	
007	B2070440	001	TURBINA	TURBINA	TURBINE	TURBINE	
008	B2070450	001	DUTO DE AR	DUTO DE AIRE	AIR DUCT		
009	B2070460	001	DUTO DE AR	DUTO DE AIRE	AIR DUCT		
010	B2070470	002	ABRACADEIRA	BRIDA	CLAMP	BRIDE	
011	B2070480	001	PAINEL DE COMANDO	TABLERO DE CONTROL	CONTROL BOX	BOITIER DE COMMANDE	
012	B2070490	001	DUTO DE AR	DUTO DE AIRE	AIR DUCT		
013	B2070500	001	JUNTA	JUNTA	SEAL	JOINT	
014	B2070510	001	JUNTA	JUNTA	SEAL	JOINT	
015	B2070520	002	ANEL	ANILLO	RING	ANNEAU	
016	B2084770	001	VALVULA	VÁLVULA	VALVE	VALVE	



STRONGER 3200 HD

18F7200832>



B18R0475 A

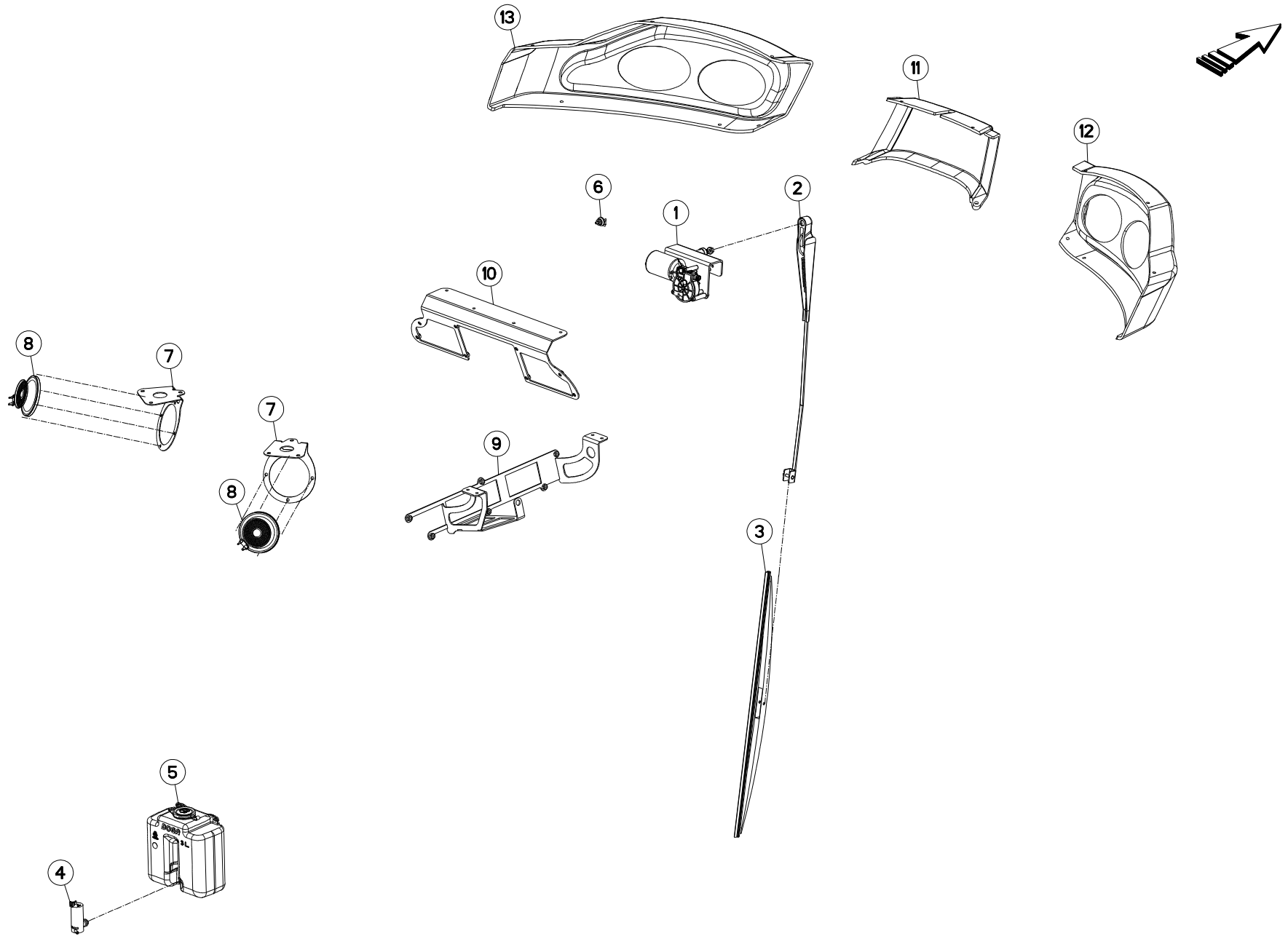
CARENAGEM TETO

CARENADO TETO

COWLING TETO

CARENAGE TETO

Rep	Nr	Qt	Designação	Designación	Description	Désignation	Observação - observación - Remark - Remarque
001	B2069960	001	FORRO DO TETO	FORRO DEL TETO	CEILING LINING		
002	B2069970	004	BOCAL	DIFUSOR	NOZZLE	BUSE	
003	B2069980	001	TELA	TELA	DISPLAY	ECRAN	
004	B2069990	014	BOTÃO	BOTON	KNOB		





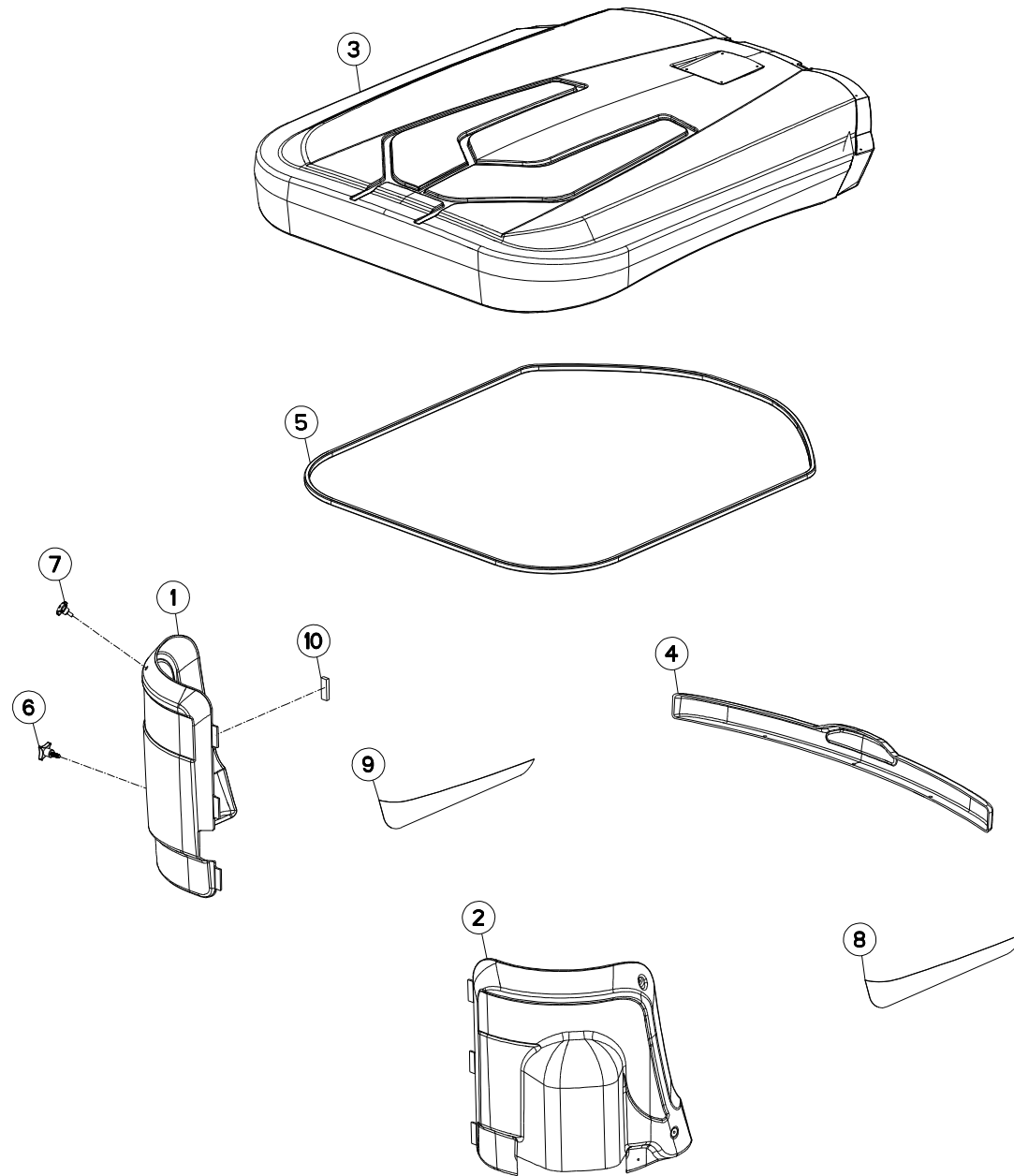
ESTRUTURA LIMPADOR PARABRISA

ESTRUCTURA LIMPADOR PARABRISA

STRUCTURE LIMPADOR PARABRISA

STRUCTURE LIMPADOR PARABRISA

Rep	Nr	Qt	Designação	Designación	Description	Désignation	Observação - observación - Remark - Remarque
001	B2069600	001	MOTOR	MOTOR	ENGINE	MOTEUR	
002	B2069610	001	BRACO	BRAZO	ARM	BRAS	
003	B2069620	001	PALHETA	PALHETA			
004	B2070160	001	MOTOR ELETRICO	MOTOR	MOTOR, ELECTRIC	MOTEUR ELECTRIQUE	
005	B2070170	001	RESERVATORIO	DEPÓSITO	RESERVOIR	RESERVOIR	
006	B2070180	001	VALVULA	VÁLVULA	VALVE	VALVE	
007	B2070190	002	SUPORTE	SOPORTE	SUPPORT	SUPPORT	
008	B2070200	002	AUTO FALANTE	ALTO PARLANTE	SPEAKER		
009	B2070210	001	SUPORTE	SOPORTE	SUPPORT	SUPPORT	
010	B2070220	001	SUPORTE	SOPORTE	SUPPORT	SUPPORT	
011	B2070230	001	CARENAGEM	CARENADO	FAIRING	CARENAGE	
012	B2070240	001	CARENAGEM	CARENADO	FAIRING	CARENAGE	
013	B2070250	001	CARENAGEM	CARENADO	FAIRING	CARENAGE	



STRONGER 3200 HD

18F7200832>



B18R0477 A

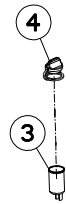
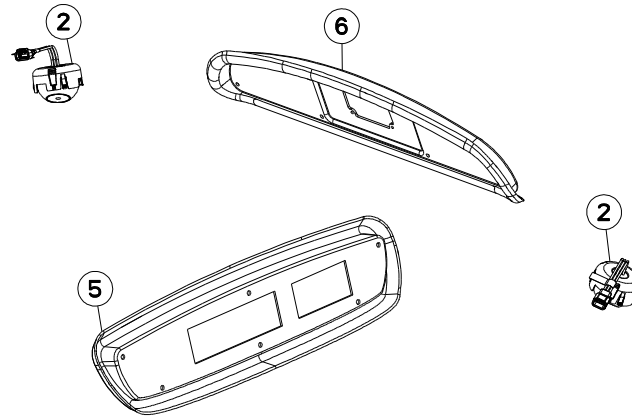
ESTRUTURA TETO

ESTRUCTURA TETO

STRUCTURE TETO

STRUCTURE TETO

Rep	Nr	Qt	Designação	Designación	Description	Désignation	Observação - observación - Remark - Remarque
001	B2066460	001	PROTEÇÃO	PROTECCION	SHIELD	PROTECTION	
002	B2066470	001	PROTEÇÃO	PROTECCION	SHIELD	PROTECTION	
003	B2069580	001	TETO	TETO	CAB ROOF		
004	B2069590	001	CARENAGEM	CARENADO	FAIRING	CARENAGE	
005	B2069680	001	BORRACHA DE VEDACAO	BORRACHA DE VEDACION	SEALING RUBBER		
006	B2069690	001	MANOPLA	MANOPLA	HANDLE		
007	B2069700	001	MANOPLA	MANOPLA	HANDLE		
008	B2069710	001	ADESIVO DE SEGURANCA (HORIZ.)	ADHESIVA DE SEGURIDAD (HORIZ.)	DECAL, SAFETY, H	PICTO.SECU.H	
009	B2069720	001	ADESIVO DE SEGURANCA (HORIZ.)	ADHESIVA DE SEGURIDAD (HORIZ.)	DECAL, SAFETY, H	PICTO.SECU.H	
010	B2069800	001	BATENTE	APOYO	STOP	BUTEE	



STRONGER 3200 HD

18F7200832>



B18R0478 A

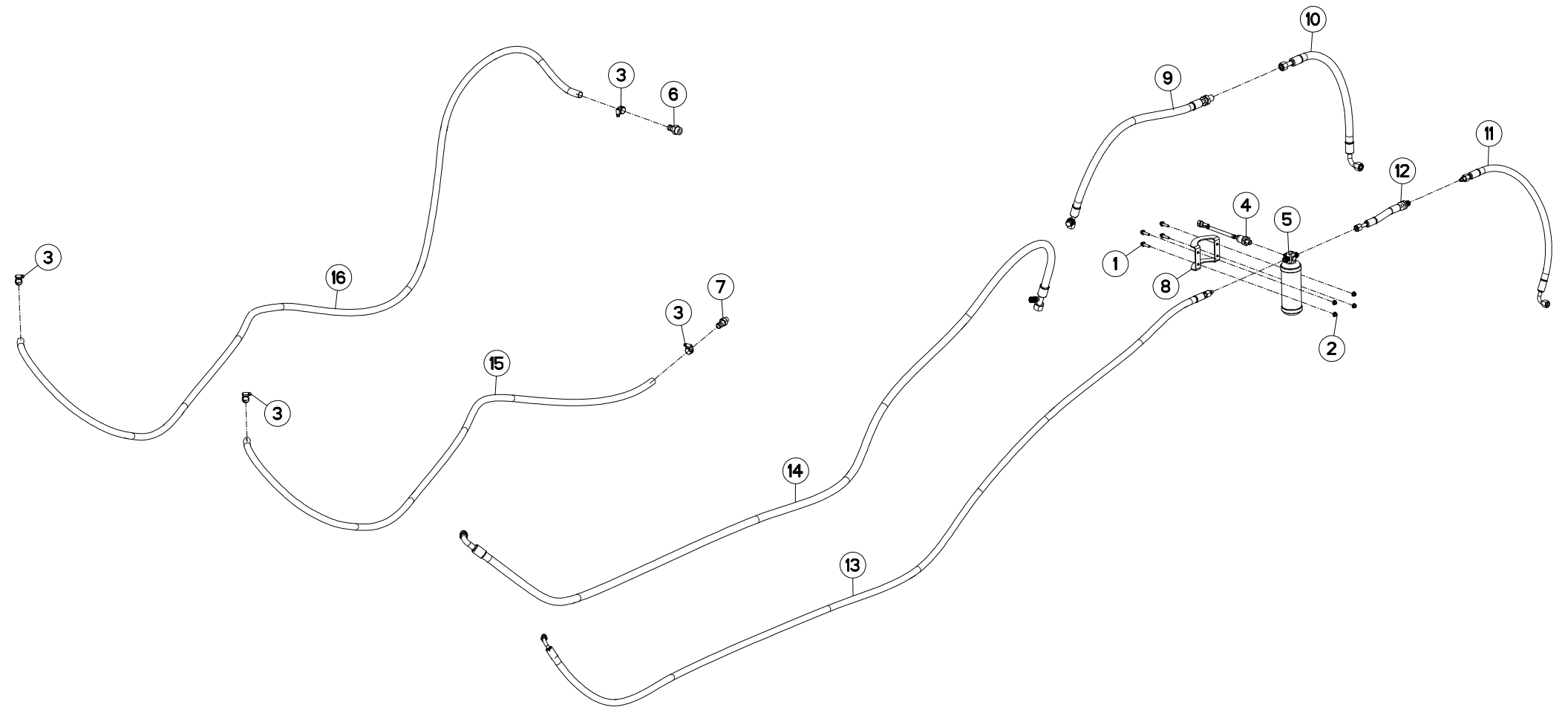
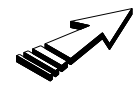
SUPORTE DOS COMANDOS

SOPORTE DOS COMANDOS

SUPPORT DOS COMANDOS

SUPPORT DOS COMANDOS

Rep	Nr	Qt	Designação	Designación	Description	Désignation	Observação - observación - Remark - Remarque
001	B2069730	001	BUZINA	AVISADOR SONORO	HORN	AVERTISSEUR SONORE	
002	B2070260	002	LAMPADA INTERNA	LAMPARA INTERNA	INTERNAL LAMP		
003	B2070270	001	ACENDEDOR DE CIGARRO	ACENDEDOR DE CIGARRO	CIGARETTE LIGHTER		
004	B2070280	001	TAMPA PLASTICA	TAPA DI PLASTICO	CAP, PLASTIC	CAPUCHON PLASTIQUE	
005	B2070290	001	CARENAGEM	CARENADO	FAIRING	CARENAGE	
006	B2070300	001	CARENAGEM	CARENADO	FAIRING	CARENAGE	



STRONGER 3200 HD

18F7200832>



B18R0434 A

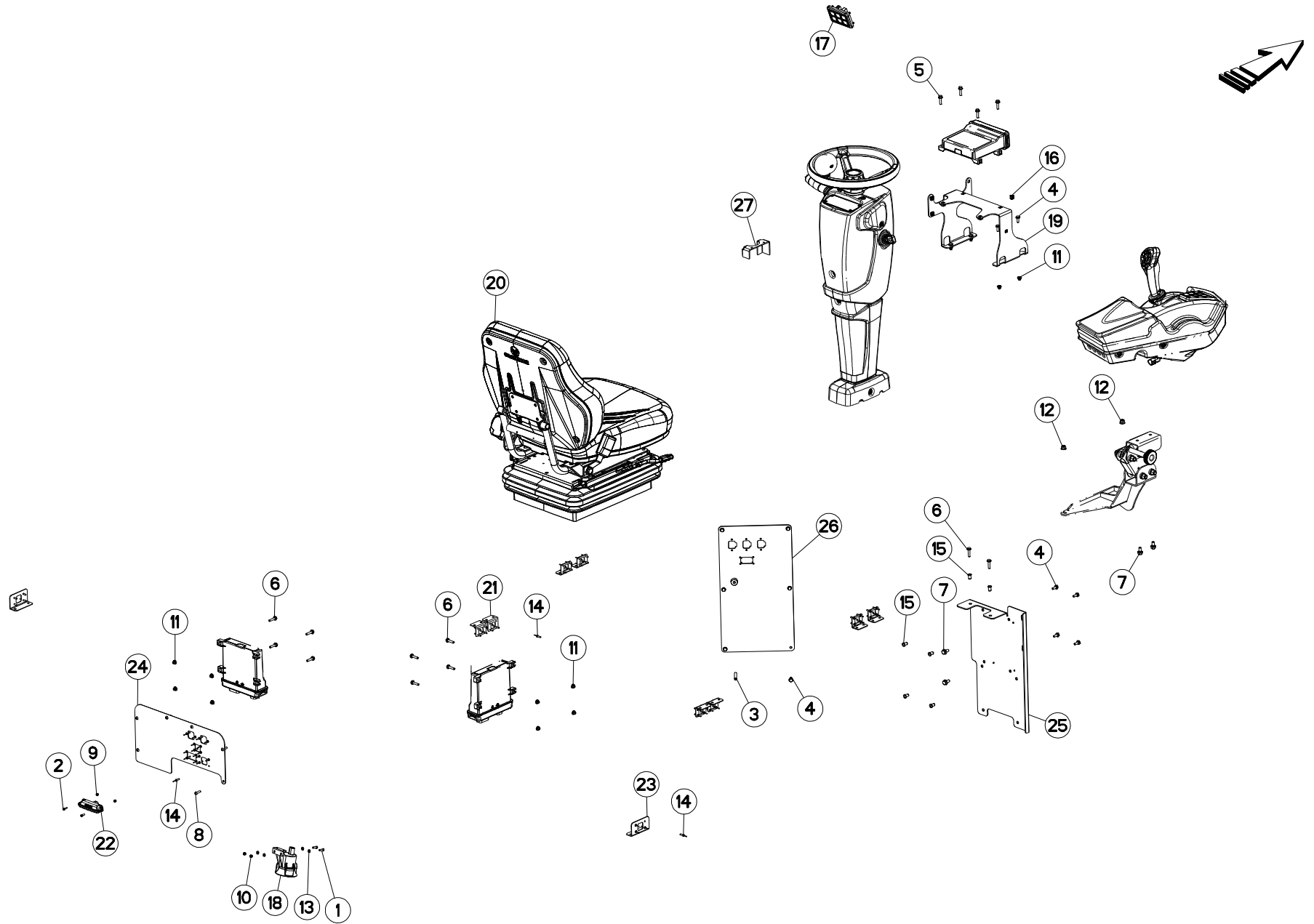
ESTRUTURA A/C

ESTRUCTURA A/C

STRUCTURE A/C

STRUCTURE A/C

Rep	Nr	Qt	Designação	Designación	Description	Désignation	Observação - observación - Remark - Remarque
001	80170625	004	PARAF.SEXT.FLANGEADO FE/ZNXC3	TORNILLO HEXAGONAL FE/ZNXC3	HEXAGON FLANGE SCREW FE/ZNXC3	VIS TETE HEXAG.EMBASE FE/ZNXC3	
002	80200620	004	PORCA HEXAGONAL FE/ZN	TUERCA HEXAGONAL FE/ZN	FLANGE NUT FE/ZN	ECROU HEX.EMB.AUTOFR.FE/ZN	
003	83090320	004	ABRAÇADEIRA FLEXIL INOX	ABRAZADERA	COLLAR	COLLIER SUPRENS INOX A304	
004	B2023370	001	PRESSOSTATO	SENSOR	PRESSURE SWITCH	MANOCONTACT	
005	B2023380	001	FILTRO	FILTRO	FILTER	FILTRE	
006	B2041130	001	NIPPLE	LUVA	NIPPLE	NIPPLE	
007	B2041680	001	NIPPLE	LUVA	NIPPLE	NIPPLE	
008	B2056480	001	CHAPA	CHAPA	SHEET	TOLE	
009	B2064970	001	MANGUEIRA	MANGUERA	HOSE	DURITE	
010	B2065030	001	MANGUEIRA	MANGUERA	HOSE	DURITE	
011	B2065110	001	MANGUEIRA	MANGUERA	HOSE	DURITE	
012	B2065120	001	MANGUEIRA	MANGUERA	HOSE	DURITE	
013	B2065130	001	MANGUEIRA	MANGUERA	HOSE	DURITE	
014	B2065140	001	MANGUEIRA	MANGUERA	HOSE	DURITE	
015	B2065150	001	MANGUEIRA	MANGUERA	HOSE	DURITE	
016	B2065150	001	MANGUEIRA	MANGUERA	HOSE	DURITE	





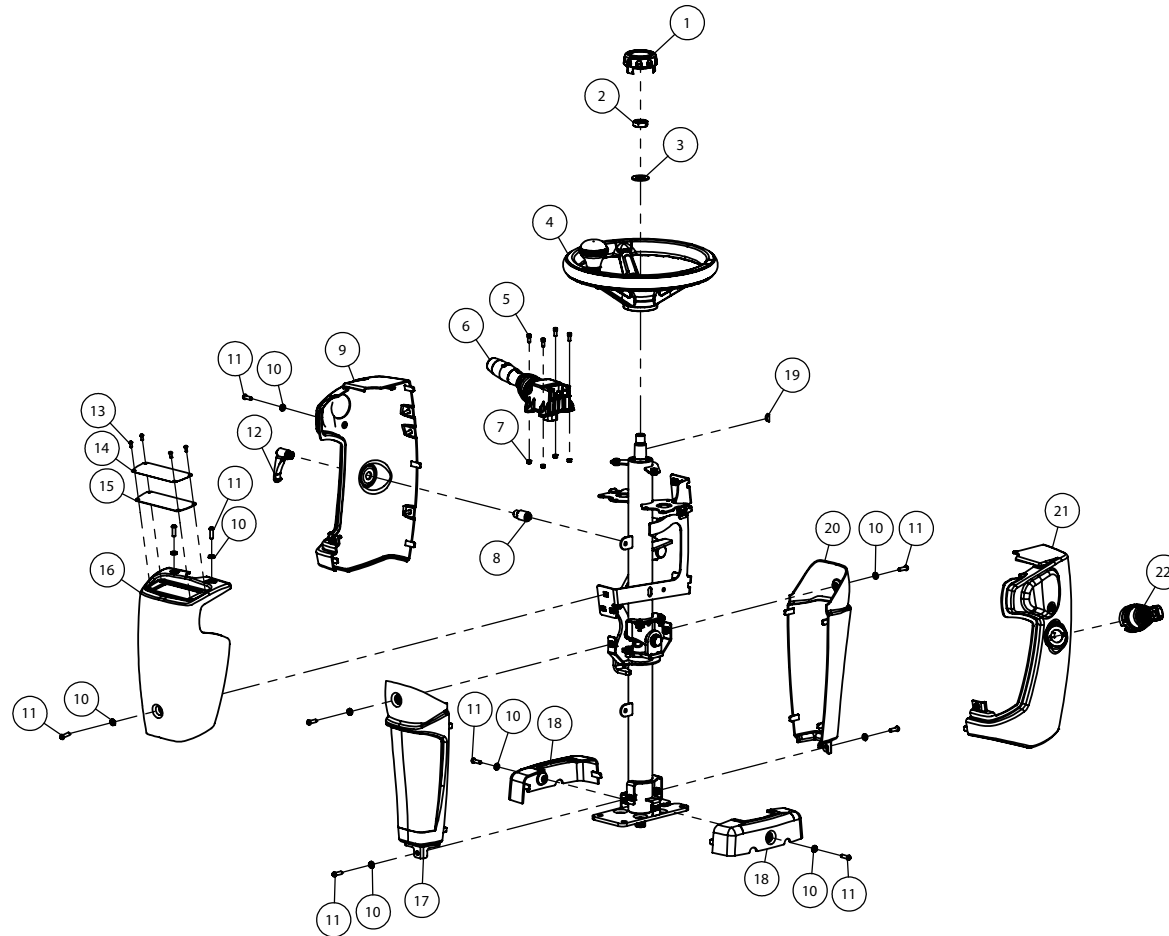
ASSENTO SUSPENSÃO PNEUMÁTICA

ASIENTO SUSPENSION NEUMÁTICA

PNEUMATIC SUSPENSION SEAT

SIEGE A SUSPENSION PNEUMATIQU

Rep	Nr	Qt	Designação	Designación	Description	Désignation	Observação - observación - Remark - Remarque
001	80060515	002	PARAFUSO CABEÇA HEXAG.FE/ZNXC3	TORNILLO HEXAGONAL FE/ZNXC3	HEXAGON HEAD SCREW FE/ZNXC3	VIS TETE HEXAGONALE FE/ZNXC3	
002	80080413	002	PARAFUSO SEXT.INTERNO INOX	TORNILLO HEXAG.INTERNO INOX	HEX.SOCKET HEAD CAP SCREW INOX	VIS TETE CYL.SIX P.CR.INOX	
003	80150850	001	PARAFUSO SEM CABEÇA ALLEN		SOCKET SET SCREW	VIS S/TETE B.CUVET.HC	
004	80170620	014	PARAF.SEXT.FLANGEADO FE/ZNXC3	TORNILLO HEXAGONAL FE/ZNXC3	HEX. FLANGE SCREW FE/ZNXC3	VIS TETE HEXAG.EMBASE FE/ZNXC3	
005	80170625	004	PARAF.SEXT.FLANGEADO FE/ZNXC3	TORNILLO HEXAGONAL FE/ZNXC3	HEXAGON FLANGE SCREW FE/ZNXC3	VIS TETE HEXAG.EMBASE FE/ZNXC3	
006	80170632	010	PARAF.SEXT.FLANGEADO FLZNNC	TORNILLO HEXAGONAL FLZNNC	HEXAGON FLANGE SCREW FLZNNC	VIS TETE HEXAG.EMBASE FLZNNC	
007	80170816	004	PARAF.SEXT.FLANGEADO FE/ZNXC3	TORNILLO HEXAGONAL FE/ZNXC3	FLANGE HEX. SCREWM8 X 16 DIN 6	VIS TETE HEXAG.EMBASE FE/ZNXC3	
008	80190621	006	PARAFUSO INOX	TORN. CILINDRICO INOX	HEX.SOC.BUTT.HEAD SCR.INOX	VIS T.CY.BOMB.SIX P.C.INOX	
009	80200440	002	PORCA HEXAGONAL FE/ZNXC3	TUERCA HEXAGONAL FE/ZNXC3	SELF LOCKING NUT FE/ZNXC3	ECROU HEX.AUTOFREINE FE/ZNXC3	
010	80200500	002	PORCA HEXAGONAL FE/ZNXC3	TUERCA HEXAGONAL FE/ZNXC3	NUT FE/ZNXC3	ECROU HEXAGONAL FE/ZNXC3	
011	80200620	012	PORCA HEXAGONAL FE/ZN	TUERCA HEXAGONAL FE/ZN	FLANGE NUT FE/ZN	ECROU HEX.EMB.AUTOFR.FE/ZN	
012	80200842	002	PORCA HEXAGONAL FE/ZNXC3	TUERCA HEXAGONAL FE/ZNXC3	NUT FE/ZNXC3	ECROU HEX.EMB.AUTOFR.FE/ZNXC3	
013	80250512	004	ARRUELA LISA FE/ZNXC3	ARANDELA LISA FE/ZNXC3	PLAIN WASHER M5 DIN-125	RONDELLE PLATE FE/ZNXC3	
014	80370441	056	REBITE	REMACHE	RIVET	RIVET AVEUGLE CLOU TP	
015	B0767155	006	REBITE	REMACHE	RIVET	RIVET	
016	B0773300	009	PORCA QUADRADA M6 COM GAIOLA		NUT M6	PORCA QUADRADA M6 COM GAIOLA	
017	B2043180	001	PAINEL	PANEL	PANEL	PANNEAU	
018	B2043210	001	BUZINA	AVISADOR SONORO	HORN	AVERTISSEUR SONORE	
019	B2056550	001	SUORTE	SOPORTE	SUPPORT	SUPPORT	
020	B2067530	001	BANCO DO OPERADOR	BANCO DEL OPERADOR	OPERATOR'S BANCK		
021	B2071610	008	CHAPA	CHAPA	SHEET	TOLE	
022	B2076230	001	LUZ	LUZ	LIGHT	FEU	
023	B2078600	002	CHAPA	CHAPA	SHEET	TOLE	
024	B2078610	001	SUORTE	SOPORTE	SUPPORT	SUPPORT	
025	B2079870	001	SUORTE	SOPORTE	SUPPORT	SUPPORT	
026	B2079880	001	CONJUNTO	CONJUNTO	ASSEMBLY	ENSEMBLE	
027	B2081870	001	CHAPA	CHAPA	SHEET	TOLE	





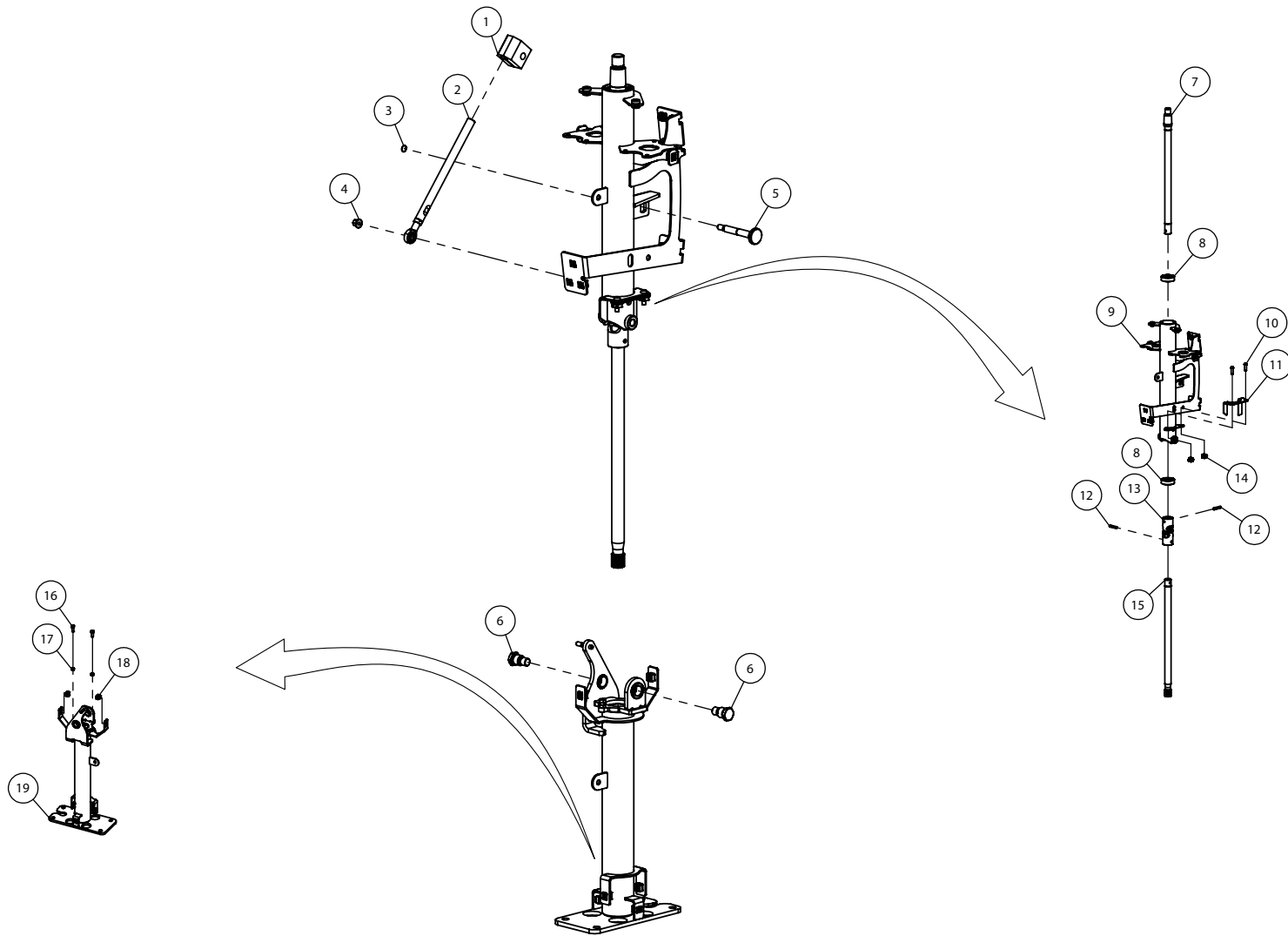
COLUNA DIRECCAO

COLUMNA DE LA DIRECCION

STEERING COLUMN

COLONNE DE DIRECTION

Rep	Nr	Qt	Designação	Designación	Description	Désignation	Observação - observación - Remark - Remarque
001	B2018670	001	TAMPAO	TAPA	CAP	CAPUCHON	
002	80201812	001	PORCA HEXAGONAL	TUERCA HEXAGONAL	NUT	ECROU HEXAGONAL BAS	
003	80251833	001	ARRUELA LISA INOX A2	ARANDELA LISA INOX A2	PLAIN WASHER INOX A2	RONDELLE PLATE INOX A2	
004	B2016970	001	VOLANTE	VOLANTE	FLYWHEEL	VOLANT	
005	B1700876	004	PARAFUSO ALLEN CAB. DIN912 M5X				
006	B2035860	001	CONTROLADOR	CONTROLADOR	CONTROLLER	CONTROLEUR	
007	80200530	004	PORCA HEXAGONAL	TUERCA HEXAGONAL	SELF LOCKING NUT FE/ZNXC3	ECROU HEX.AUTOFREINE FE/ZNXC3	
008	B0472325	001	BUCHA	CASQUILLO	BUSHING	BAGUE	
009	B2033820	001	REVESTIMENTO	REVESTIMIENTO	COATING	REVÊTEMENT	
010	B2033700	019	CAPA	CAPO	HOOD	CAPOT	
011	80190621	019	PARAFUSO INOX	TORN. CILINDRICO INOX	HEX.SOC.BUTT.HEAD SCR.INOX	VIS T.CY.BOMB.SIX P.C.INOX	
012	B0773311	001	MANÍPULO COM TRAVA M8				
013	80190411	004	PARAFUSO INOX	TORN. CILINDRICO INOX	HEX.SOC.BUTT.HEAD SCR.INOX	VIS T.CY.BOMB.SIX P.C.INOX	
014	B2063650	001	ETIQUETA ADESIVA	ETIQUETA	DECAL	ETIQ.ADH.	
015	B2063380	001	CHAPA	CHAPA	SHEET	TOLE	
016	B2033710	001	REVESTIMENTO	REVESTIMIENTO	COATING	REVÊTEMENT	
017	B2051460	001	REVESTIMENTO	FORRO	LINER	DOUBLURE	
018	B2051500	002	REVESTIMENTO	FORRO	LINER	DOUBLURE	
019	B0772678	001	ANEL DE RETENCAO	CHAVETA	RETAINING RING	ANNEAU D'ARRET	
020	B2051480	001	REVESTIMENTO	FORRO	LINER	DOUBLURE	
021	B2033830	001	REVESTIMENTO	REVESTIMIENTO	COATING	REVÊTEMENT	
022	B2036060	001	CHAVE DE IGNICAO	CHAVE	KEY	CHAVE DE IGNICAO	





COLUNA DIRECCAO

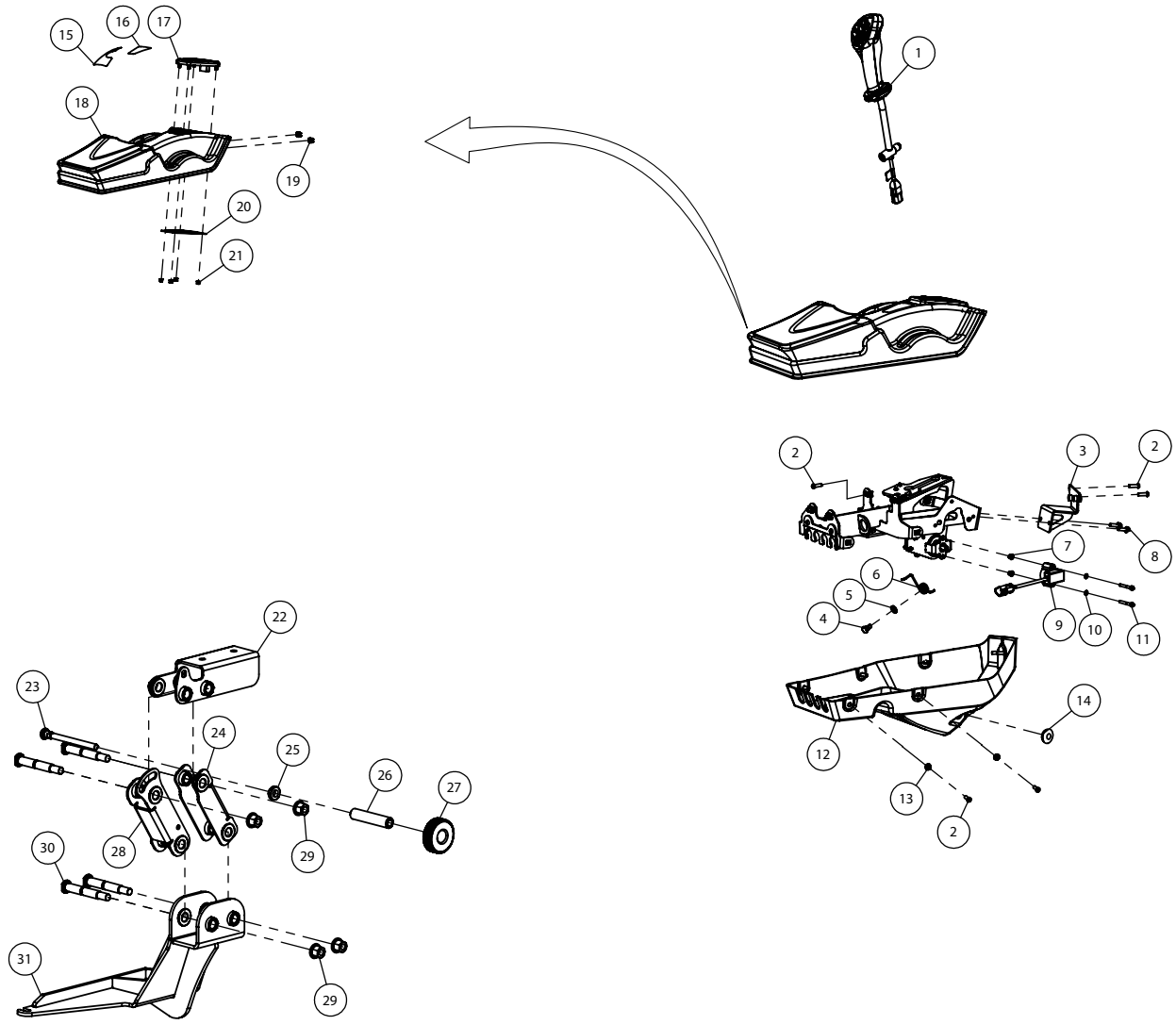
COLUMNA DE LA DIRECCION

STEERING COLUMN

COLONNE DE DIRECTION

Observação - observación - Remark - Remarque

Rep	Nr	Qt	Designação	Designación	Description	Désignation	Observação - observación - Remark - Remarque
001	B0472316	001	PINCA	PINZA	CLAMP, MOUNT	PINCE	
002	B0271495	001	ALAVANCA	PALANCA	LEVER	LEVIER	
003	B0772677	001	ANEL DE VEDACAO	ANELLO	RETAINING RING	JONC	
004	80200620	001	PORCA HEXAGONAL FE/ZN	TUERCA HEXAGONAL FE/ZN	FLANGE NUT FE/ZN	ECROU HEX.EMB.AUTOFR.FE/ZN	
005	B2038890	001	TRAVA	TRABA	CATCH	GACHE	
006	B0472314	002	EIXO	ÁRBOL	SHAFT	ARBRE	
007	B2038850	001	BARRA DE DIRECAO	BARRA DE DIRECAO	DIRECTION BAR	BARRE	
008	81002060	002	ROLAMENTO DE ESFERAS	RODAMIENTOS DE BOLAS	BALL BEARING	ROULEMENT A BILLES	
009	B2037920	001	ESTRUTURA	ESTRUCTURA	STRUCTURE	STRUCTURE	
010	80190621	002	PARAFUSO INOX	TORN. CILINDRICO INOX	HEX.SOC.BUTT.HEAD SCR.INOX	VIS T.CY.BOMB.SIX P.C.INOX	
011	B2051730	001	CHAPA	CHAPA	SHEET	TOLE	
012	80450631	002	PINO ELÁSTICO FLZNNC	PASADOR ELASTICO CLASE P	ELASTIC PIN HEAVY CLASS	GOUPILLE ELASTIQUE FLZNNC	
013	B2038920	001	JUNTA	JUNTA	SEAL	JOINT	
014	B0773300	013	PORCA QUADRADA M6 COM GAIOLA		NUT M6	PORCA QUADRADA M6 COM GAIOLA	
015	B2051710	001	EIXO	ÁRBOL	SHAFT	ARBRE	
016	80060616	002	PARAFUSO CABEÇA HEXAG.FE/ZNXC3	TORNILLO HEXAGONAL FE/ZNXC3	HEXAGON HEAD SCREW FE/ZNXC3	VIS TETE HEXAGONALE FE/ZNXC3	
017	B0770402	002	PORCA SEXTAVADA M6	TUERCA SEXTAVADA M6	HEX NUT M6	PORCA SEXTAVADA M6	
018	B0773300	006	PORCA QUADRADA M6 COM GAIOLA		NUT M6	PORCA QUADRADA M6 COM GAIOLA	
019	B2051690	001	ESTRUTURA	ESTRUCTURA	STRUCTURE	STRUCTURE	





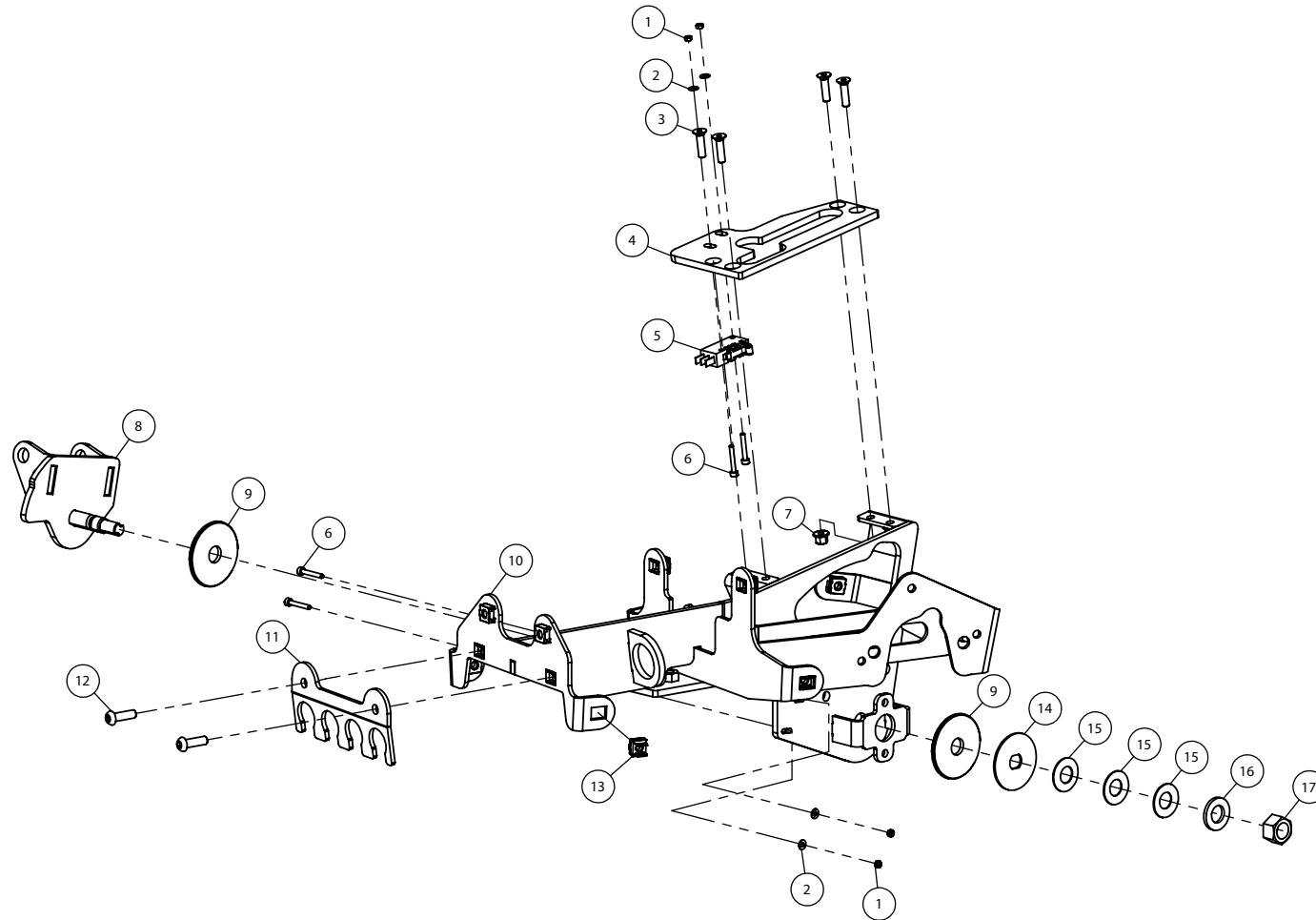
CONSOLE

CONSOLA

CONSOLE

CONSOLE

Rep	Nr	Qt	Designação	Designación	Description	Désignation	Observação - observación - Remark - Remarque
001	B2038380	001	COMANDO	MANDO	SYSTEM, ACTUATION	COMMANDE	
002	80190621	013	PARAFUSO INOX	TORN. CILINDRICO INOX	HEX.SOC.BUTT.HEAD SCR.INOX	VIS T.CY.BOMB.SIX P.C.INOX	
003	B0369981	001	CJ. SUPORTE DA TELA			CJ. SUPORTE DA TELA	
004	B0472433	001	EIXO		SHAFT	EIXO	
005	80250823	001	ARRUELA LISA FE/ZNXC3	ARRUELA LISA M 8	PLAIN WASHER FE/ZNXC3	RONDELLE PLATE FE/ZNXC3	
006	B0472432	001	MOLA DE TORCAO		SPRING	MOLA DE TORCAO	
007	B0771793	002	PORCA FLANGEADA M5 DIN6926		PORCA FLANGEADA M5 DIN6926	PORCA FLANGEADA M5 DIN6926	
008	80170620	002	PARAF. SEXT. FLANGEADO FE/ZNXC3	TORNILLO HEXAGONAL FE/ZNXC3	HEX. FLANGE SCREW FE/ZNXC3	VIS TETE HEXAG.EMBASE FE/ZNXC3	
009	B2050230	001	SENSOR	CAPTADOR	SENSOR	CAPTEUR	
010	80250512	002	ARRUELA LISA FE/ZNXC3	ARANDELA LISA FE/ZNXC3	PLAIN WASHER M5 DIN-125	RONDELLE PLATE FE/ZNXC3	
011	80080536	002	PARAFUSO SEXT. INTERNO FLZNNC	TORNILLO HEXAG. INTER. FLZNNC	HEX.SOCK.HEAD CAP SCR.FLZNNC	VIS TETE CYL.SIX P.CR.FLZNNC	
012	B0472629	001	REVESTIMENTO INFERIOR		LOWER COATING	REVESTIMENTO INFERIOR	
013	B2033700	007	CAPA	CAPO	HOOD	CAPOT	
014	B2000880	001	TAPA FURO DIAM.25,4MM		BODY PLUG	TAPA FURO DIAM.25,4MM	
015	B2012670	001	ETIQUETA ADESIVA	ETIQUETA	DECAL	ETIQ.ADH.	
016	B2012660	001	ETIQUETA ADESIVA	ETIQUETA	DECAL	ETIQ.ADH.	
017	B2050210	001	PAINEL DE COMANDO	TABLERO DE CONTROL	CONTROL BOX	BOITIER DE COMMANDE	
018	B0271730	001	CJ. REVESTIMENTO SUPERIOR		TOP COATING SET	CJ. REVESTIMENTO SUPERIOR	
019	B0773300	002	PORCA QUADRADA M6 COM GAIOLA		NUT M6	PORCA QUADRADA M6 COM GAIOLA	
020	B2059070	001	CONTRA CHAPA				
021	B0771793	004	PORCA FLANGEADA M5 DIN6926		PORCA FLANGEADA M5 DIN6926	PORCA FLANGEADA M5 DIN6926	
022	B0369807	001	BRACO	BRAZO	ARM	BRAS	
023	B0472436	001	EIXO	ÁRBOL	SHAFT	ARBRE	
024	B0369806	001	BRACO	BRAZO	ARM	BRAS	
025	B0472437	001	ARRUELA LISA	ARANDELA	WASHER, FLAT	RONDELLE PLATE	
026	B0472438	001	TRAVA	TRABA	CATCH	GACHE	
027	B0773318	001	MANIPULO Ø50xM8			MANIPULO Ø50xM8	
028	B0369805	001	BRACO	BRAZO	ARM	BRAS	
029	80201020	004	PORCA HEXAGONAL FE/ZNXC3	TUERCA HEXAGONAL FE/ZNXC3	FLANGE NUT FE/ZNXC3	ECROU HEX.EMB.AUTOFR.FE/ZNXC3	
030	B0472434	004	EIXO	ÁRBOL	SHAFT	ARBRE	
031	B2026560	001	LINGUETA	LENGUETA	STRIP	LANGUETTE	





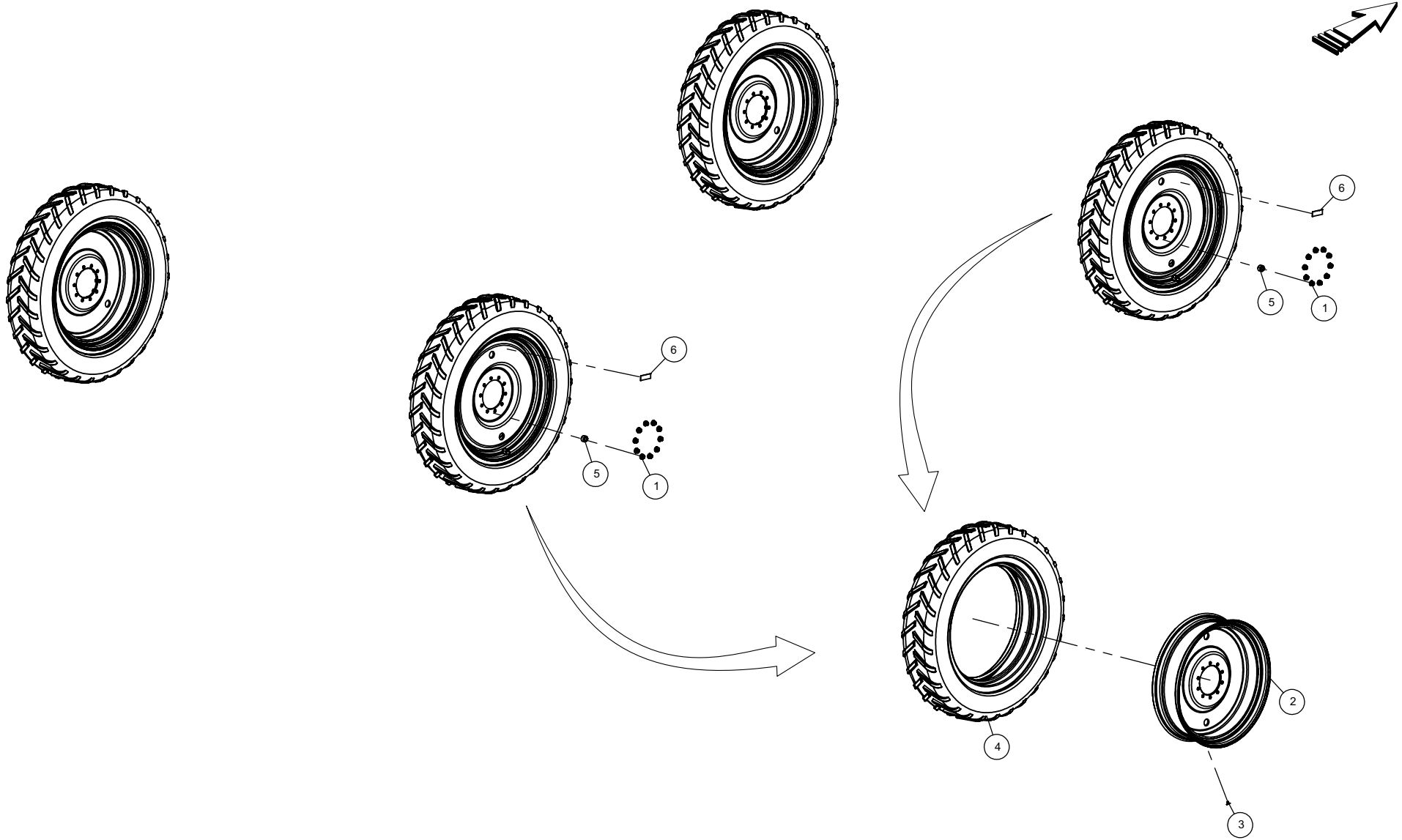
SUPORTE CONSOLE

SOPORTE CONSOLE

SUPPORT CONSOLE

SUPPORT CONSOLE

Rep	Nr	Qt	Designação	Designación	Description	Désignation	Observação - observación - Remark - Remarque
001	B1701206	004	PORCA SEXTAVADA M3				
002	80250308	004	ARRUELA LISA FE/ZNXC3	ARANDELA LISA FE/ZNXC3	PLAIN WASHER FE/ZNXC3	RONDELLE PLATE FE/ZNXC3	
003	80110520	004	PARAF.SEXT.INT.RANHURA INOX	TORNILLO H.INTER.RANU.INOX	HEX.SOCK.COUNT.HEAD SCREW INOX	VIS TETE FRAI.SIX P.CRE.INOX	
004	B2000170	001	CHAPA	CHAPA	SHEET	TOLE	
005	B0773274	001	CHAVE DE CONTATO FIM DE CURSO	CLAVE DE CONTACTO FIN DE CURSO	SEALED SNAP ACTION SWITCH	CHAVE DE CONTATO FIM DE CURSO	
006	80080320	004	PARAFUSO CAB CIL INT INOX	TORNILLO HEXAG.INTERNO INOX	HEX.SOCKET HEAD CAP SCREW INOX	VIS TETE CYL.SIX P.CR.INOX	
007	B0771793	004	PORCA FLANGEADA M5 DIN6926		PORCA FLANGEADA M5 DIN6926	PORCA FLANGEADA M5 DIN6926	
008	B2058970	001	CONJUNTO	CONJUNTO	ASSEMBLY	ENSEMBLE	
009	B0472430	002	ARRUELA DE ENCOSTO		WASHER	ARRUELA DE ENCOSTO	
010	B2059000	001	CONJUNTO	CONJUNTO	ASSEMBLY	ENSEMBLE	
011	B0472696	001	CHAPA PASSA PAINEL		PLATE	CHAPA PASSA PAINEL	
012	80190621	002	PARAFUSO INOX	TORN. CILINDRICO INOX	HEX.SOC.BUTT.HEAD SCR.INOX	VIS T.CY.BOMB.SIX P.C.INOX	
013	B0773300	013	PORCA QUADRADA M6 COM GAIOLA		NUT M6	PORCA QUADRADA M6 COM GAIOLA	
014	B0472431	001	ARRUELA		WASHER	ARRUELA	
015	80281226	003	ARRUELA ELÁSTICA FLZNNC	ARANDELA ELASTICA FLZNNC	DISC SPRING FLZNNC	RONDELLE RESSORT FLZNNC	
016	80251227	001	ARRUELA LISA FE/ZNXC3	ARANDELA LISA FE/ZNXC3	PLAIN WASHER FE/ZNXC3	RONDELLE PLATE FE/ZNXC3	
017	80201240	001	PORCA HEXAGONAL FE/ZNXC3	TUERCA HEXAGONAL FE/ZNXC3	SELF-LOCKING NUT FE/ZNXC3	ECROU HEX.BAS AUTOFR.FE/ZNXC3	



STRONGER 3200 HD

18F7200832>



B18R0435 A

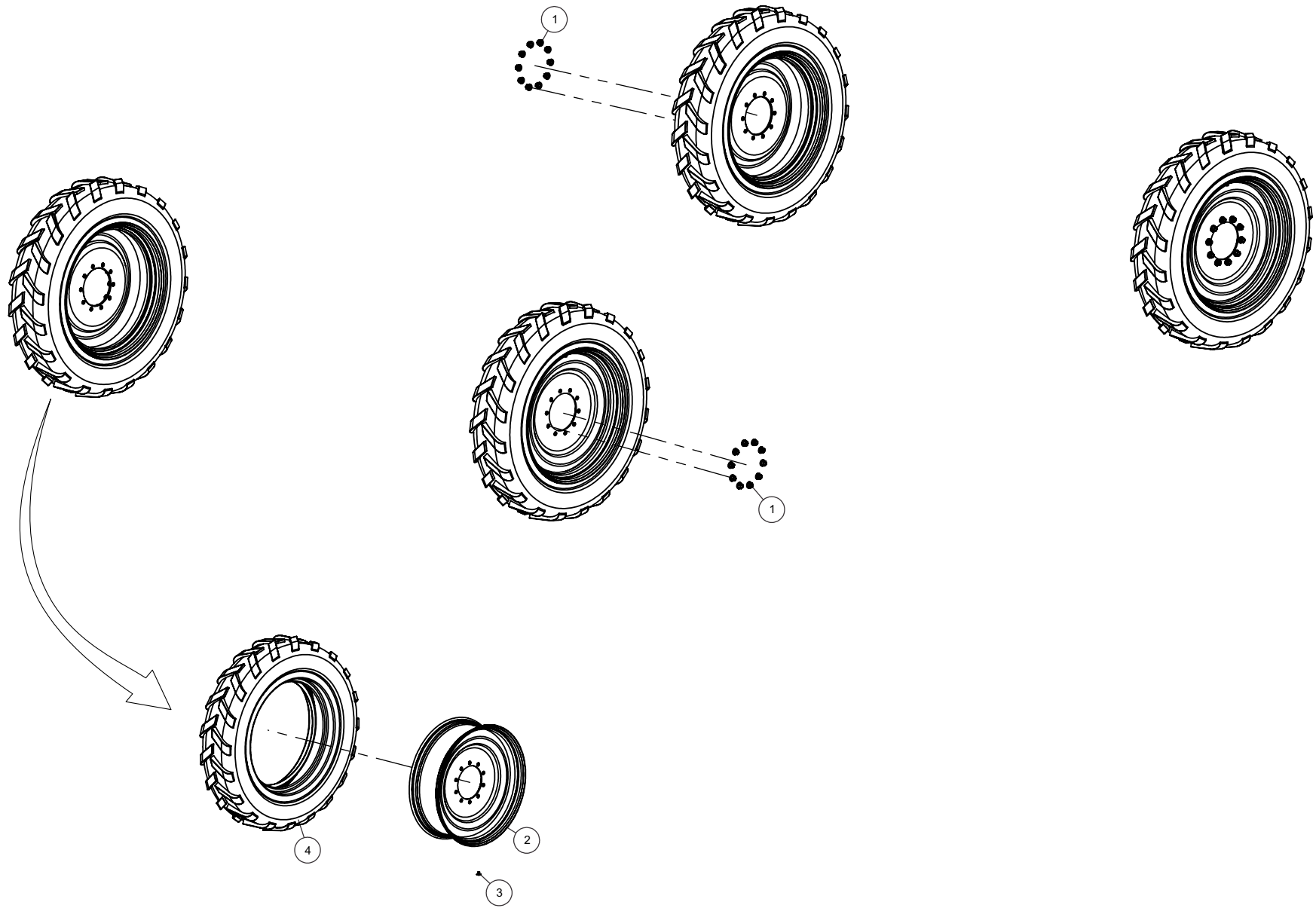
RODADO PNEU 46

CONJUNTO ROTATIVO PNEU 46

TANDEM AXLE PNEU 46

ESSIEU TANDEM PNEU 46

Rep	Nr	Qt	Designação	Designación	Description	Désignation	Observação - observación - Remark - Remarque
001	B0002136	040	PORCA M22X1.5 C/FLAN.GIRAT.	PORCA M22X1.5 C/FLAN.GIRAT.	NUT M22 X 1.5 WITH PIVOT	PORCA M22X1.5 C/FLAN.GIRAT.	
002	B0770873	001	ARO	LLANTA	RIM	JANTE	
003	B1700623	001	VALVULA	VÁLVULA	VALVE	VALVE	
004	B0772941	001	PNEU	NEUMÁTICO	TIRE	PNEU	
005	B2062030	040	BUCHA	CASQUILLO	BUSHING	BAGUE	
006	K9C612TL	004	ADESIVO TECNICO	ADHESIVA TECNICA	DECAL INFO.	PICTO.T	



STRONGER 3200 HD

18F7200832>



B18R0033 D

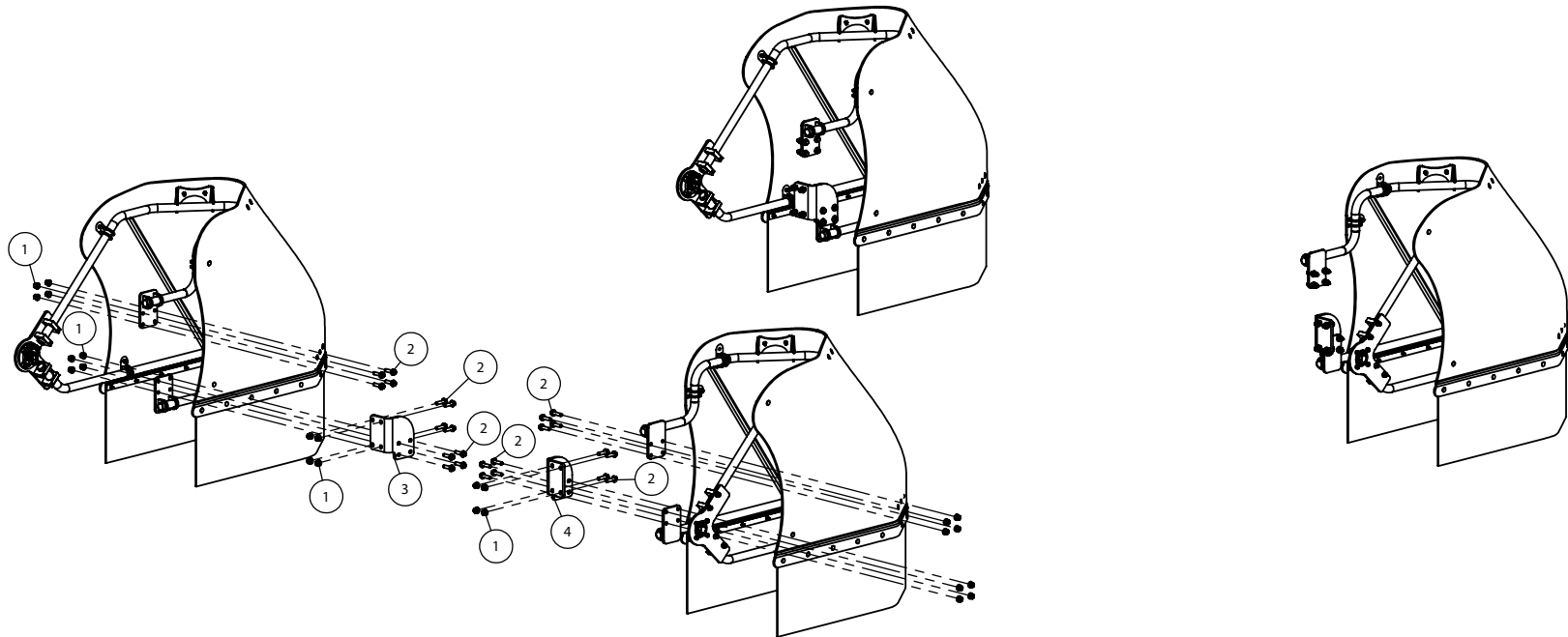
RODADO 340/85

CONJUNTO ROTATIVO 340/85

TANDEM AXLE 340/85

ESSIEU TANDEM 340/85

Rep	Nr	Qt	Designação	Designación	Description	Désignation	Observação - observación - Remark - Remarque
001	B0002136	040	PORCA M22X1.5 C/FLAN.GIRAT.	PORCA M22X1.5 C/FLAN.GIRAT.	NUT M22 X 1.5 WITH PIVOT	PORCA M22X1.5 C/FLAN.GIRAT.	
002	B2003950	001	ARO	LLANTA	RIM	JANTE	
003	B1700623	001	VALVULA	VÁLVULA	VALVE	VALVE	
004	B3004360	001	PNEU	NEUMÁTICO	TIRE	PNEU	



STRONGER 3200 HD

18F7200832>



B18R0096 A

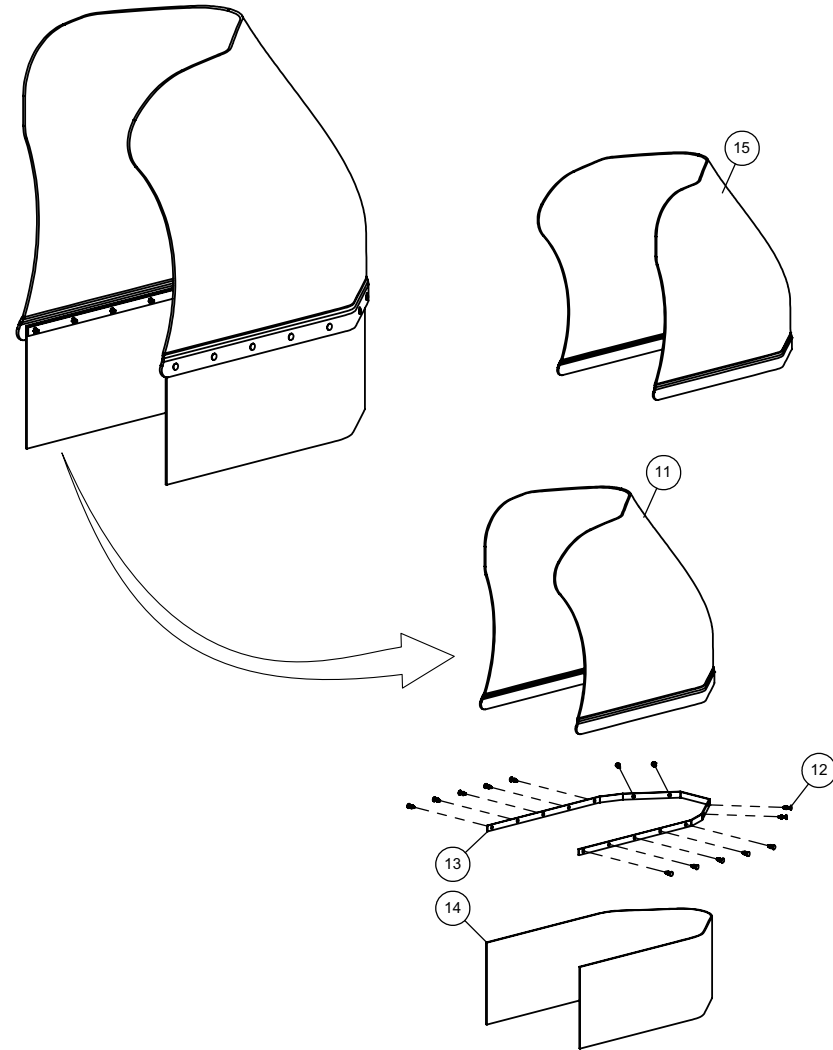
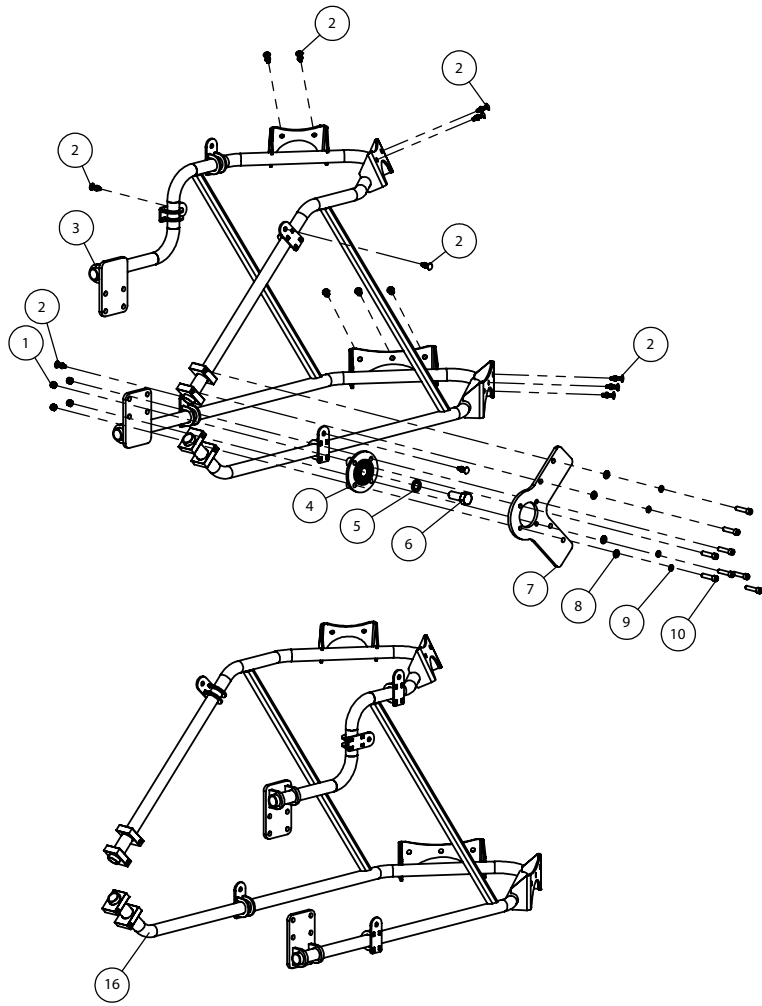
ABRIDOR DE LINHA (R38/R)

PROTECCIONE DE RUEDA (R38/R)

WHEEL PROTECTOR (R38/R)

PROTECTEUR DE ROUE (R38/R)

Rep	Nr	Qt	Designação	Designación	Description	Désignation	Observação - observación - Remark - Remarque
001	80201260	048	PORCA HEXAGONAL FE/ZNXC3	TUERCA HEXAGONAL FE/ZNXC3	NUT FE/ZNXC3	ECROU HEX.EMB.AUTOFR.FE/ZNXC3	
002	80171245	048	PARAFUSO SEXT.FLANGEADO FLZNNC	TORNILLO HEXAGONAL FLZNNC	HEXAGON FLANGE SCREW FLZNNC	VIS TETE HEXAG.A EMBASE FLZNNC	
003	B0471193	002	SUPORTE	SOPORTE	SUPPORT	SUPPORT	
004	B0471187	002	SUPORTE	SOPORTE	SUPPORT	SUPPORT	





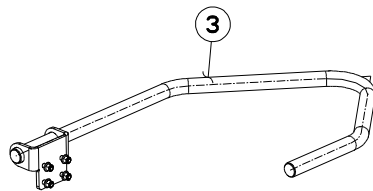
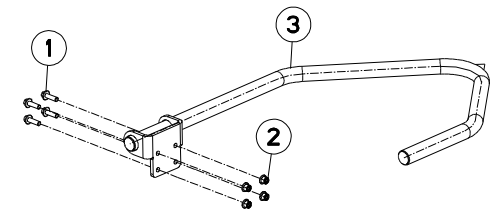
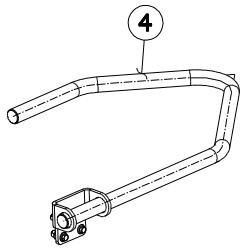
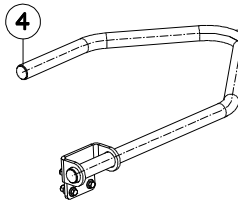
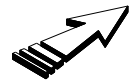
ABRIDOR DE LINHA (R38/R)

PROTECCIONE DE RUEDA (R38/R)

WHEEL PROTECTOR (R38/R)

PROTECTEUR DE ROUE (R38/R)

Rep	Nr	Qt	Designação	Designación	Description	Désignation	Observação - observación - Remark - Remarque
001	80201040	004	PORCA HEXAGONAL FE/ZNXC3	TUERCA AUTO TRABADA FE/ZNXC3	SELF LOCKING NUT FE/ZNXC3	ECROU HEX.BAS AUTOFR.FE/ZNXC3	
002	B0766666	014	PARAFUSO	TORNILLO	SCREW	VIS	
003	B2045290	001	SUPORTE	SOPORTE	SUPPORT	SUPPORT	
004	B0771614	001	ROLAMENTO	RODAMIENTOS	BEARING	ROULEMENT	
005	80272002	001	ARRUELA DE PRESSÃO FE/ZNXC3	ARANDELA DE PRESIÓN FE/ZNXC3	SPRING WASHER M20 BICROM.	RONDELLE GROWER FE/ZNXC3	
006	80062049	001	PARAFUSO CABEÇA HEXAG.FE/ZNXC3	TORNILLO HEXAGONAL FE/ZNXC3	HEX BOLT FE/ZNXC3	VIS TETE HEXAGONALE FE/ZNXC3	
007	B2032570	001	CHAPA	CHAPA	SHEET	TOLE	
008	80251021	004	ARRUELA LISA FE/ZNXC3	ARANDELA LISA FE/ZNXC3	PLAIN WASHER M10	RONDELLE PLATE FE/ZNXC3	
009	80271003	004	ARRUELA DE PRESSÃO FE/ZNXC3	ARANDELA DE PRESIÓN FE/ZNXC3	SPRING WASHER FE/ZN	RONDELLE GROWER FE/ZNXC3	
010	50029700	008	PARAFUSO ALLEN FLZNNC	TORNILLO ALLEN FLZNNC	ALLEN BOLT	VIS TETE CYL.SIX P.CR.FLZNNC	
011	B3005460	001	CAPA PLASTICA DIR.	CAPO DE PLASTICO DIR.	HOOD, PLASTIC RIGHT	CAPOT PLASTIQUE	
012	B0766666	014	PARAFUSO	TORNILLO	SCREW	VIS	
013	B0471128	001	SUPORTE PROLONGADOR	SOPORTE PROLONGADOR		SUPORTE PROLONGADOR	
014	B0471127	001	PROTETOR DE BORRACHA	PROTECCION DE GOMA	RUBBER GUARD	PROTECTEUR CAOUTCHOUC	
015	B3005470	001	CAPA PLASTICA ESQ.	CAPO DE PLASTICO ESQ.	HOOD, PLASTIC LEFT	CAPOT PLASTIQUE	
016	B2045300	001	SUPORTE	SOPORTE	SUPPORT	SUPPORT	



STRONGER 3200 HD

18F7200832>



B18R0821 A

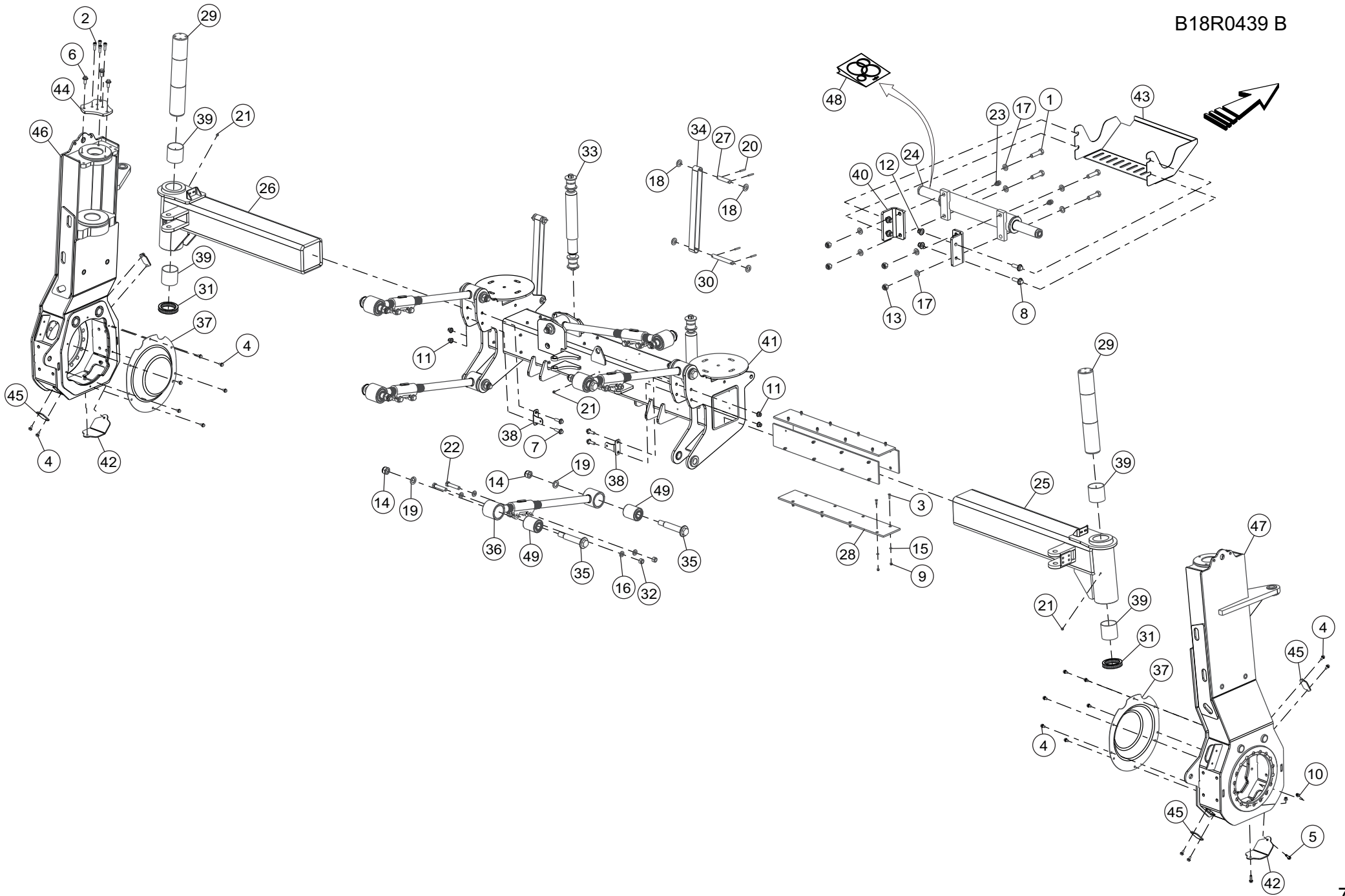
ABRIDOR DE LINHA TUBULAR

PROTECCIONE DE RUEDA TUBULAR

WHEEL PROTECTOR TUBULAR

PROTECTEUR DE ROUE TUBULAR

Rep	Nr	Qt	Designação	Designación	Description	Désignation	Observação - observación - Remark - Remarque
001	80171240	016	PARAF.SEXT.FLANGEADO FE/ZNXC3	TORNILLO HEXAGONAL FE/ZNXC3	HEXAGON FLANGE SCREW FE/ZNXC3	VIS TETE HEXAG.EMBASE FE/ZNXC3	
002	80201260	016	PORCA HEXAGONAL FE/ZNXC3	TUERCA HEXAGONAL FE/ZNXC3	NUT FE/ZNXC3	ECROU HEX.EMB.AUTOFR.FE/ZNXC3	
003	B2085030	002	CONJUNTO	CONJUNTO	ASSEMBLY	ENSEMBLE	
004	B2085040	002	SUPORTE	SOPORTE	SUPPORT	SUPPORT	





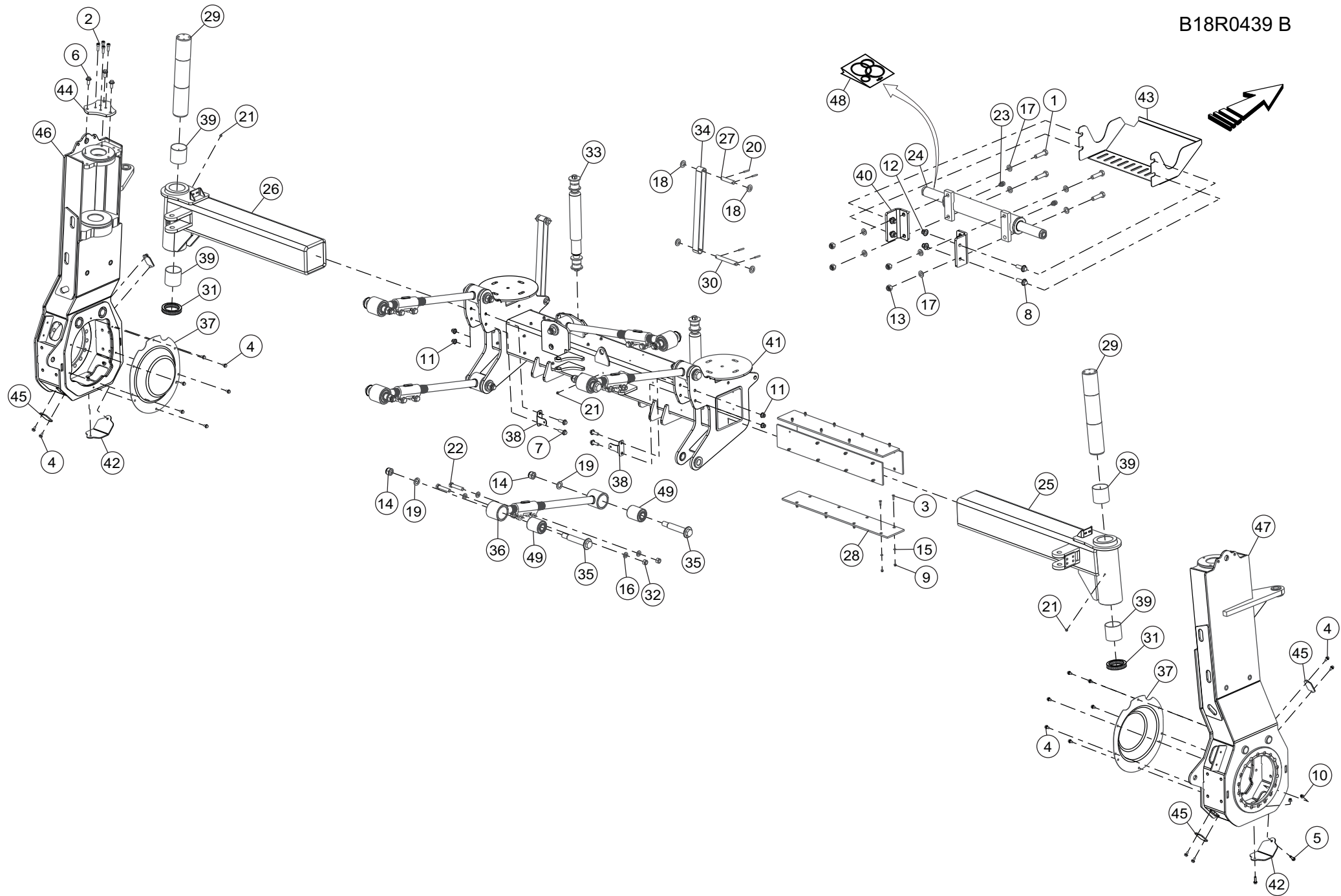
EIXO DIANTEIRO

EJE DIANTEIRO

AXLE DIANTEIRO

ESSIEU DIANTEIRO

Rep	Nr	Qt	Designação	Designación	Description	Désignation	Observação - observación - Remark - Remarque
001	80061870	004	PARAFUSO CABEÇA HEXAG.FE/ZNXC3	TORNILLO HEXAGONAL FE/ZNXC3	HEXAGON HEAD SCREW FE/ZNXC3	VIS TETE HEXAGONALE FE/ZNXC3	
002	80081036	004	PARAFUSO SEXT.INTERNO FLZNNC	TORNILLO HEXAG.INTER.FLZNNC	HEX.SOCK.HEAD CAP SCR.FLZNNC	VIS TETE CYL.SIX P.CR.FLZNNC	
003	80110627	062	PARAF.SEXT.IN.RANHURA FE/ZNXC3	TORNILLO H INTER.RANU.FE/ZNXC3	FLAT HEAD BOLT W/ INT. HEX M6X	VIS T.FRAI.SIX P.CR.FE/ZNXC3	
004	80170816	020	PARAF.SEXT.FLANGEADO FE/ZNXC3	TORNILLO HEXAGONAL FE/ZNXC3	FLANGE HEX. SCREWM8 X 16 DIN 6	VIS TETE HEXAG.EMBASE FE/ZNXC3	
005	80170830	004	PARAF.SEXT.FLANGEADO FE/ZNXC3	TORNILLO HEXAGONAL FE/ZNXC3	FLANGE HEAD SCREW FE/ZNXC3	VIS TETE HEXAG.EMBASE FE/ZNXC3	
006	80171231	003	PARAF.SEXT.FLANGEADO FE/ZNXC3	TORNILLO HEXAGONAL FE/ZNXC3	HEX. FLANGE HEAD SCREW M12X30	VIS TETE HEXAG.EMBASE FE/ZNXC3	
007	80171240	004	PARAF.SEXT.FLANGEADO FE/ZNXC3	TORNILLO HEXAGONAL FE/ZNXC3	HEXAGON FLANGE SCREW FE/ZNXC3	VIS TETE HEXAG.EMBASE FE/ZNXC3	
008	80171650	004	PARAFUSO SEXTAVADO FLANGEADO	TORNILLO HEXAGONAL	HEX. FLANGED SCREW M16X50 DIN	VIS TETE HEXAGONALE A EMBASE	
009	80200630	062	PORCA HEXAGONAL FE/ZNXC3	TUERCA AUTOTRAVANTE FE/ZNXC3	SELF LOCKING NUT FE/ZNXC3	ECROU HEX.AUTOFREINE FE/ZNXC3	
010	80200842	004	PORCA HEXAGONAL FE/ZNXC3	TUERCA HEXAGONAL FE/ZNXC3	NUT FE/ZNXC3	ECROU HEX.EMB.AUTOFR.FE/ZNXC3	
011	80201260	004	PORCA HEXAGONAL FE/ZNXC3	TUERCA HEXAGONAL FE/ZNXC3	NUT FE/ZNXC3	ECROU HEX.EMB.AUTOFR.FE/ZNXC3	
012	80201660	004	PORCA HEXAGONAL FE/ZNXC3	TUERCA HEXAGONAL FE/ZNXC3	SELF-LOCKING NUT FE/ZNXC3	ECROU HEX.EMB.AUTOFR.FE/ZNXC3	
013	80201837	004	PORCA HEXAGONAL FE/ZNXC3	TUERCA AUTOTRABA FE/ZNXC3	SELF-LOCKING NUT FE/ZNXC3	ECROU HEX.AUTOFREINE FE/ZNXC3	
014	80202408	010	PORCA HEXAGONAL FE/ZN	TUERCA AUTOTRAVANTE FE/ZN	SELF-LOCKING NUT FE/ZN	ECROU HEX.BAS AUTOFR.FE/ZN	
015	80250611	062	ARRUELA LISA FE/ZNXC3	ARANDELA PLANA M6 DIN 125 BICR	PLAIN WASHER M6 DIN 125 FE/ZNX	RONDELLE PLATE FE/ZNXC3	
016	80251624	020	ARRUELA LISA FE/ZNXC3	ARANDELA LISA FE/ZNXC3	PLAIN WASHER M16	RONDELLE PLATE FE/ZNXC3	
017	80251836	008	ARRUELA LISA FE/ZNXC3	ARANDELA LISA	SMOOTH WASHER M 18	RONDELLE PLATE FE/ZNXC3	
018	80252026	008	ARRUELA LISA FE/ZNXC3	ARANDELA LISA FE/ZNXC3	PLAIN WASHER M20 DIN 125	RONDELLE PLATE FE/ZNXC3	
019	80272401	010	ARRUELA DE PRESSÃO FE/ZNXC3	ARANDELA DE PRESIÓN FE/ZNXC3	PRESSURE WASHER M 24	RONDELLE GROWER FE/ZNXC3	
020	80450641	008	PINO ELÁSTICO FLZNNC	PERNO ELÁSTICO FLZNNC	ELASTIC PIN HEAVY DUTY	GOUPILLE ELASTIQUE FLZNNC	
021	82200800	004	ENGRAXADEIRA CABEÇA ESFÉRICA	ENGRASADEIRA ESFÉRICO	GREASE FITTING	GRAISSEUR A TETE SPHERIQUE	
022	800616E6	010	PARAFUSO CABEÇA HEXAG.FE/ZNXC3	TORNILLO CABEZA HEXAG.FE/ZNXC3	HEXAGON HEAD SCREW FE/ZNXC3	VIS TETE HEXAGONALE FE/ZNXC3	
023	B0002685	002	ADAPTADOR, HIDRAULICO	ADAPTADOR	FITTING, HYDRAULIC, ADAPTER	ADAPTATEUR	
024	B0270060	001	CILINDRO HIDRAULICO	CILINDRO	CYLINDER, HYDRAULIC	VERIN	
025	B0368607	001	EIXO DIANTEIRO	PUENTE DELANTERO	AXLE,FRONT	PONT AVANT	
026	B0368612	001	EIXO DIANTEIRO	PUENTE DELANTERO	AXLE,FRONT	PONT AVANT	
027	B0465466	002	PINO	EJE	PIN	AXE	
028	B0467703	008	CHAPA DE DESGASTE 8 mm	CHAPA DE DESGASTE 8MM	8 MM-THICK WEAR PLATE		
029	B0470481	002	EIXO	ÁRBOL	SHAFT	ARBRE	
030	B0471238	002	PINO	EJE	PIN	AXE	
031	B0766306	002	ROLAMENTO AXIAL DE ESFERAS 511	RODAMIENTO AXIAL DE BOLAS	AXIAL SPHERE ROLLER BEARING N.		
032	B0766583	010	PORCA	TUERCA	NUT	ECROU	
033	B0767002	002	AMORTECEDOR	AMORTIGUADOR	SHOCK ABSORBER	AMORTISSEUR	
034	B0767120	002	CINTA	LANCA	SLING	ELINGUE	
035	B0767745	010	PINO DE ACO DO TENSOR CORPO	PINO ACERO DEL TENSOR	TENSOR STEEL PIN	PINO DE ACO DO TENSOR CORPO	
036	B2012860	005	TIRANTE	TIRANTE	TIE ROD	TIRANT	
037	B2023830	002	TAMPAO	TAPA	CAP	CAPUCHON	
038	B2034130	002	SUPORTE	SOPORTE	SUPPORT	SUPPORT	
039	B2048030	004	BUCHA AUTOLUBRIFICANTE	ROLAMIENTO AUTO-LUBRICANTE	WRAPPED BUSH	BAGUE ROULEE	
040	B2051360	002	SUPORTE	SOPORTE	SUPPORT	SUPPORT	
041	B2061040	001	MONTAGEM DE SOLDA	MONTAJE DE SOLDADURA	WELDING FIXTURE	MONTAGE DE SOUDURE	
042	B2061300	002	TAMPA	TAPACUBOS	LID	COUVERCLE	
043	B2064810	001	PROTEÇÃO	PROTECCION	SHIELD	PROTECTION	
044	B2069810	001	FLANGE	FLANCO	FLANGE	FLASQUE	
045	B2078130	004	TAMPA	TAPACUBOS	LID	COUVERCLE	
046	B2078290	001	CONJUNTO	CONJUNTO	ASSEMBLY	ENSEMBLE	
047	B2078390	001	CONJUNTO	CONJUNTO	ASSEMBLY	ENSEMBLE	
048	B0266963	001	KIT REPARO CIL. HIDR 20066455	KIT REPARACION DEL CILINDRO HI	REPAIR KIT HYDR CYLINDER 20066	KIT REPARO CIL. HIDR 20066455	





STRONGER 3200 HD

18F7200832>

B18R0439 B

EIXO DIANTEIRO

EJE DIANTEIRO

AXLE DIANTEIRO

ESSIEU DIANTEIRO

Rep	Nr	Qt	Designação	Designación	Description	Désignation	Observação - observación - Remark - Remarque
049	B0766421	010	BUCHA DO PINO TENSOR TIRANTE	BUJE DEL TENSOR	BUSHING FOR TENSOR PIN OF TIE	BUCHA DO PINO TENSOR TIRANTE	



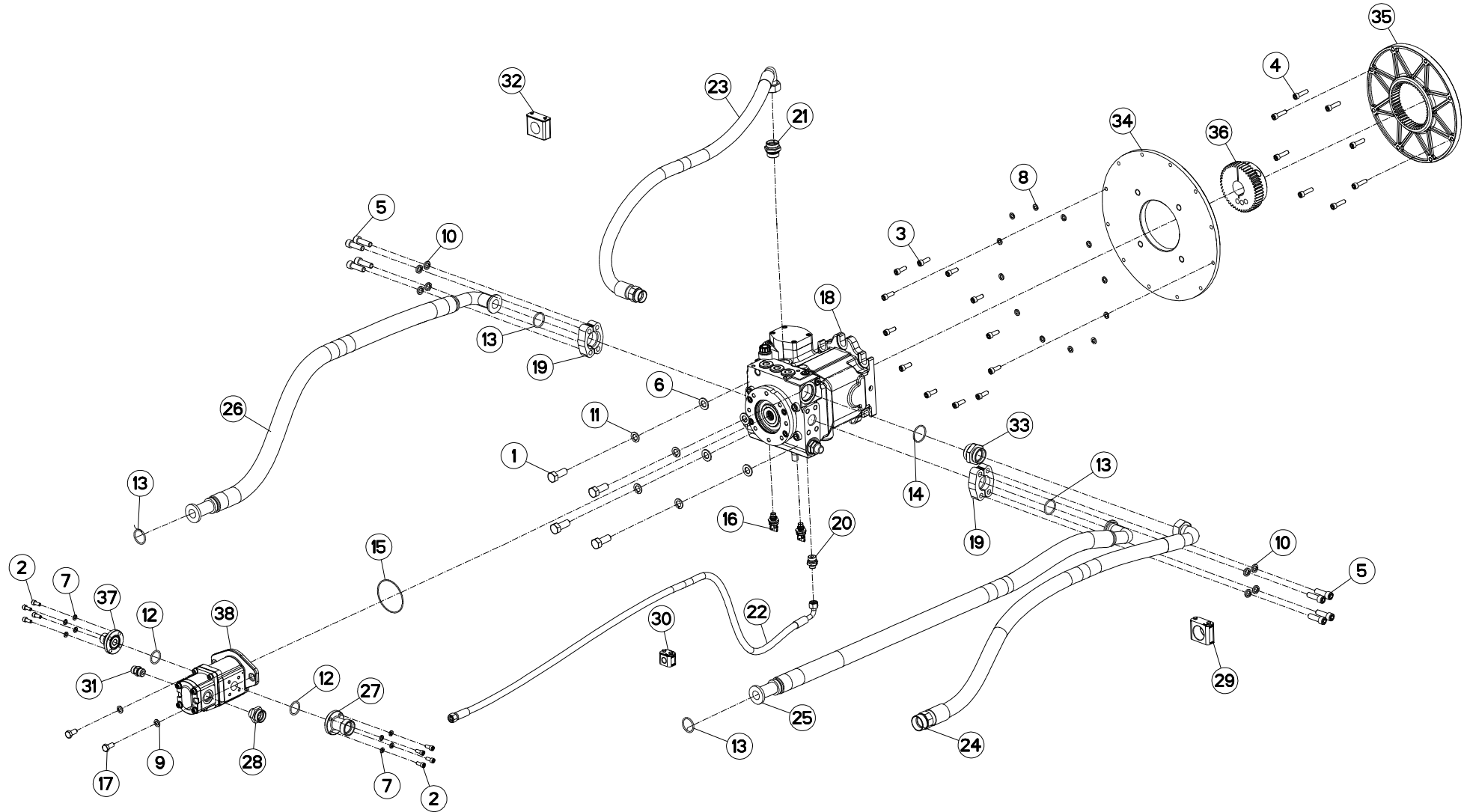
EIXO TRASEIRO

EJE TRASEIRO

AXLE TRASEIRO

ESSIEU TRASEIRO

Rep	Nr	Qt	Designação	Designación	Description	Désignation	Observação - observación - Remark - Remarque
001	80110627	062	PARAF.SEXT.IN.RANHURA FE/ZNXC3	TORNILLO H INTER.RANU.FE/ZNXC3	FLAT HEAD BOLT W/ INT. HEX M6X	VIS T.FRAI.SIX P.CR.FE/ZNXC3	
002	80170816	020	PARAF.SEXT.FLANGEADO FE/ZNXC3	TORNILLO HEXAGONAL FE/ZNXC3	FLANGE HEX. SCREWM8 X 16 DIN 6	VIS TETE HEXAG.EMBASE FE/ZNXC3	
003	80170830	004	PARAF.SEXT.FLANGEADO FE/ZNXC3	TORNILLO HEXAGONAL FE/ZNXC3	FLANGE HEAD SCREW FE/ZNXC3	VIS TETE HEXAG.EMBASE FE/ZNXC3	
004	80171240	004	PARAF.SEXT.FLANGEADO FE/ZNXC3	TORNILLO HEXAGONAL FE/ZNXC3	HEXAGON FLANGE SCREW FE/ZNXC3	VIS TETE HEXAG.EMBASE FE/ZNXC3	
005	80200630	062	PORCA HEXAGONAL FE/ZNXC3	TUERCA AUTOTRAVANTE FE/ZNXC3	SELF LOCKING NUT FE/ZNXC3	ECROU HEX.AUTOFREINE FE/ZNXC3	
006	80200842	004	PORCA HEXAGONAL FE/ZNXC3	TUERCA HEXAGONAL FEZNX3	NUT FE/ZNXC3	ECROU HEX.EMB.AUTOFR.FE/ZNXC3	
007	80201260	004	PORCA HEXAGONAL FE/ZNXC3	TUERCA HEXAGONAL FE/ZNXC3	NUT FE/ZNXC3	ECROU HEX.EMB.AUTOFR.FE/ZNXC3	
008	80202408	010	PORCA HEXAGONAL FE/ZN	TUERCA AUTOTRAVANTE FE/ZN	SELF-LOCKING NUT FE/ZN	ECROU HEX.BAS AUTOFR.FE/ZN	
009	80250611	062	ARRUELA LISA FE/ZNXC3	ARANDELA PLANA M6 DIN 125 BICR	PLAIN WASHER M6 DIN 125 FE/ZNX	RONDELLE PLATE FE/ZNXC3	
010	80251624	020	ARRUELA LISA FE/ZNXC3	ARANDELA LISA FE/ZNXC3	PLAIN WASHER M16	RONDELLE PLATE FE/ZNXC3	
011	80252026	008	ARRUELA LISA FE/ZNXC3	ARANDELA LISA FE/ZNXC3	PLAIN WASHER M20 DIN 125	RONDELLE PLATE FE/ZNXC3	
012	80272401	010	ARRUELA DE PRESSÃO FE/ZNXC3	ARANDELA DE PRESIÓN FE/ZNXC3	PRESSURE WASHER M 24	RONDELLE GROWER FE/ZNXC3	
013	80450641	008	PINO ELÁSTICO FLZNNC	PERNO ELÁSTICO FLZNNC	ELASTIC PIN HEAVY DUTY	GOUPILLE ELASTIQUE FLZNNC	
014	82200800	002	ENGRAXADEIRA CABEÇA ESFÉRICA	ENGRASADEIRA ESFÉRICO	GREASE FITTING	GRAISSEUR A TETE SPHERIQUE	
015	800616E6	010	PARAFUSO CABEÇA HEXAG.FE/ZNXC3	TORNILLO CABEZA HEXAG.FE/ZNXC3	HEXAGON HEAD SCREW FE/ZNXC3	VIS TETE HEXAGONALE FE/ZNXC3	
016	B0465466	002	PINO	EJE	PIN	AXE	
017	B0467703	008	CHAPA DE DESGASTE 8 mm	CHAPA DE DESGASTE 8MM	8 MM-THICK WEAR PLATE		
018	B0471238	002	PINO	EJE	PIN	AXE	
019	B0766583	010	PORCA	TUERCA	NUT	ECROU	
020	B0767002	002	AMORTECEDOR	AMORTIGUADOR	SHOCK ABSORBER	AMORTISSEUR	
021	B0767120	002	CINTA	LANCA	SLING	ELINGUE	
022	B0767745	010	PINO DE ACO DO TENSOR CORPO	PINO ACERO DEL TENSOR	TENSOR STEEL PIN	PINO DE ACO DO TENSOR CORPO	
023	B2012860	005	TIRANTE	TIRANTE	TIE ROD	TIRANT	
024	B2023830	002	TAMPAO	TAPA	CAP	CAPUCHON	
025	B2034130	002	SUPORTE	SOPORTE	SUPPORT	SUPPORT	
026	B2061050	001	CONJUNTO	CONJUNTO	ASSEMBLY	ENSEMBLE	
027	B2061300	002	TAMPA	TAPACUBOS	LID	COUVERCLE	
028	B2078130	004	TAMPA	TAPACUBOS	LID	COUVERCLE	
029	B2078410	001	PERNA	PATA	LEG	JAMBE	
030	B2078430	001	PERNA	PATA	LEG	JAMBE	
031	B0766421	010	BUCHA DO PINO TENSOR TIRANTE	BUJE DEL TENSOR	BUSHING FOR TENSOR PIN OF TIE	BUCHA DO PINO TENSOR TIRANTE	





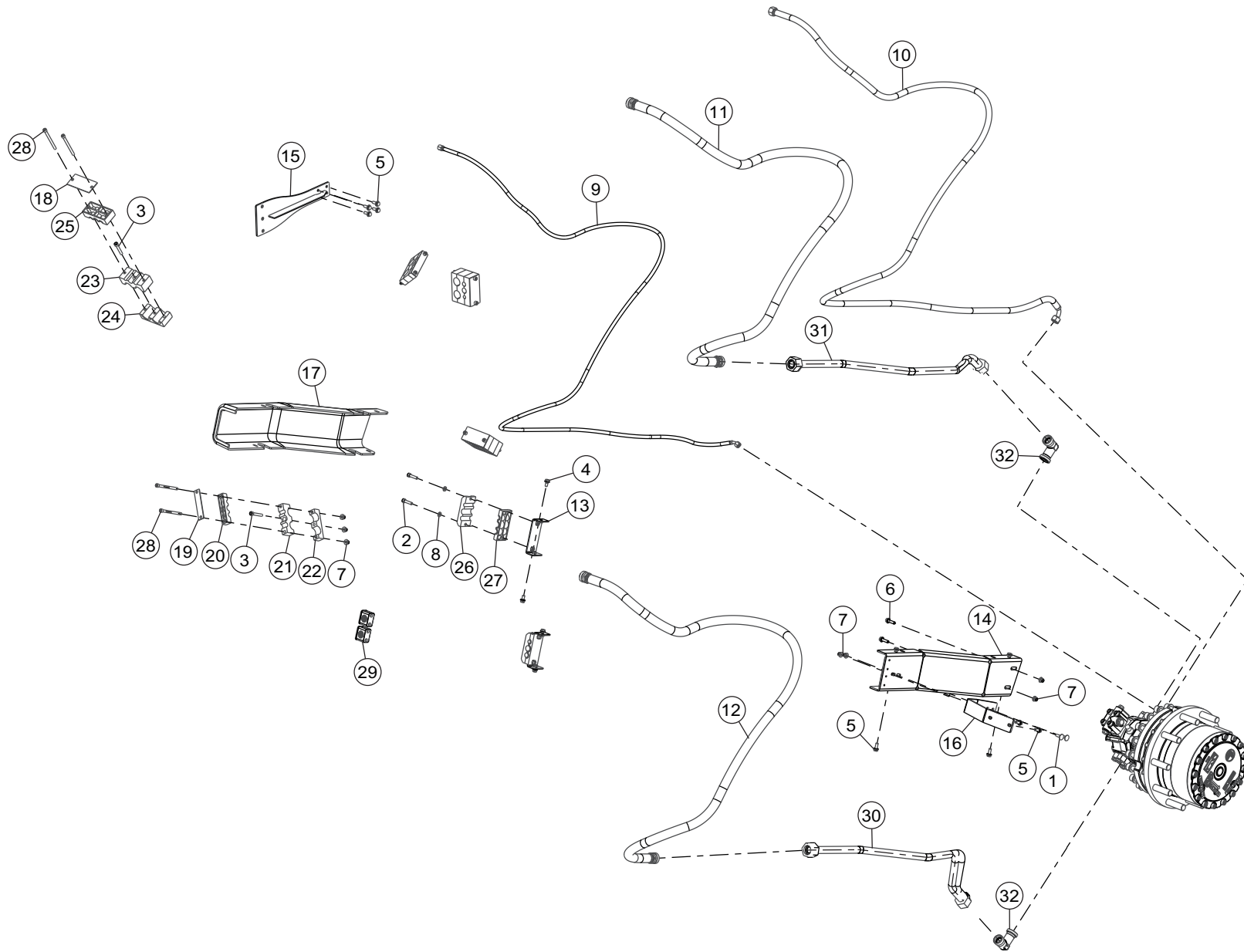
BOMBA HIDRAULICA TRANSMISSAO

BOMBA HIDRAULICA TRANSMISSAO

HYDRAULIC PUMP TRANSMISSAO

POMPE HYDRAULIQUE TRANSMISS

Rep	Nr	Qt	Designação	Designación	Description	Désignation	Observação - observación - Remark - Remarque
001	80061843	004	PARAFUSO CABEÇA HEXAG.FLZNNC	TORNILLO HEXAGONAL FLZNNC	HEXAGON HEAD SCREW FLZNNC	VIS TETE HEXAGONALE FLZNNC	
002	80080822	008	PARAFUSO SEXTAVADO INTERNO	TORNILLO HEXAGONAL INTERNO	ALLEN BOLT M8X20 CL.12.9 DIN 9	VIS TETE CYL.SIX P.CREUX	
003	80081030	012	PARAFUSO SEXT.INTERNO FLZNNC	TORNILLO HEXAG.INTER.FLZNNC	HEX.SOCK.HEAD CAP SCR.FLZNNC	VIS TETE CYL.SIX P.CR.FLZNNC	
004	80081040	008	PARAFUSO SEXTA. INTERNO FLZNNC	TORNILLO HEXAG INTERNO FLZNNC	HEX.SOCK.HEAD CAP SCR.FLZNNC	VIS TETE CYL.SIX P.CR.FLZNNC	
005	80081446	008	PARAFUSO SEXTAVADO INTERNO	TORNILLO HEXAGONAL INTERNO	ALLEN BOLT FLZNNC	VIS TETE CYL.SIX P.CR.FLZNNC	
006	80251836	004	ARRUELA LISA FE/ZNXC3	ARANDELA LISA	SMOOTH WASHER M 18	RONDELLE PLATE FE/ZNXC3	
007	80270803	008	ARRUELA DE PRESSÃO FE/ZNXC3	ARANDELA ELASTICA M8 DIN 127 B	SPRING WASHER M8 DIN127	RONDELLE GROWER FE/ZNXC3	
008	80271003	012	ARRUELA DE PRESSÃO FE/ZNXC3	ARANDELA DE PRESIÓN FE/ZNXC3	SPRING WASHER FE/ZN	RONDELLE GROWER FE/ZNXC3	
009	80271203	008	ARRUELA DE PRESSÃO FE/ZNXC3	ARANDELA DE PRESION M12	SPRING WASHER M12	RONDELLE GROWER FE/ZNXC3	
010	80271483	008	ARRUELA GROWER INOX A2	ARANDELA GROWER INOX A2	WASHER, SPRING LOCK INOX A2	RONDELLE GROWER INOX A2	
011	80271800	004	ARRUELA DE PRESSÃO FE/ZNXC3	ARANDELA DE PRESIÓN FE/ZNXC3	SPRING WASHER M18 FE/ZNXC3	RONDELLE GROWER FE/ZNXC3	
012	82063237	002	ANEL O-RING	ANILLO O-RING	O'RING DS=3,53 DI=32.92(2219)V	JOINT TORIQUE VITON VERT	
013	82063746	004	ANEL O-RING	ANILLO ORING DS=3,53 DI=37,69	O'RING DS=3,53 DI=37,69MM(2222	JOINT TORIQUE VITON VERT	
014	82064401	001	O-RING	O-RING	O-RING	JOINT TORIQUE	
015	82069426	001	ANEL O-RING	ANILLO O-RING	O-RING	JOINT TORIQUE VITON VERT	
016	83234507	002	SENSOR	CAPTADOR	SENSOR	CAPTEUR	
017	800612A5	002	PARAFUSO DE CABEÇA HEX.FLZNNC	TORNILLO HEXAGONAL FLZNNC	HEX. HEAD SCREW M12X25MM CL10.	VIS TETE HEXAGONALE FLZNNC	
018	A4041120	001	BOMBA	BOMBA	PUMP	POMPE	
019	A4069702	002	ABRACADEIRA	BRIDA	CLAMP	BRIDE	
020	A4080457	001	ADAPTADOR MACHO	UNION SIMPLE	MALE STUD CONNECTOR	UNION MALE	
021	A4082427	001	UNIAO MACHO	UNION SIMPLE	MALE STUD CONNECTOR	UNION MALE	
022	A4912012	001	MANGUEIRA HIDRÁULICA	MANGUERA HIDÁULICA FLEXIBLE	HOSE, HYDRAULIC	FLEXIBLE HYDRAULIQUE	<->1600 mm
023	A4916132	001	MANGUEIRA HIDRÁULICA	MANGUERA FLEXIBLE	HOSE, HYDRAULIC	FLEXIBLE	<->1300 mm
024	A4916902	001	MANGUEIRA HIDRÁULICA	MANGUERA FLEXIBLE	HOSE, HYDRAULIC	FLEXIBLE	<->1350 mm
025	A4947000	001	MANGUEIRA HIDRÁULICA	MANGUERA FLEXIBLE	HOSE, HYDRAULIC	FLEXIBLE	<->1400 mm
026	A4947000	001	MANGUEIRA HIDRÁULICA	MANGUERA FLEXIBLE	HOSE, HYDRAULIC	FLEXIBLE	<->1400 mm
027	B0471918	001	FLANGE	FLANCO	FLANGE	FLASQUE	
028	B0769370	001	ADAPTADOR MACHO 1.1/6 POL.-12			ADAPTADOR MACHO 1.1/6 POL.-12	
029	B0769797	001	SUPORTE	SOPORTE	SUPPORT	SUPPORT	
030	B0772306	001	ABRACADEIRA	ABRAZADERA	CLAMP	COLLIER DE SERRAGE	
031	B1700544	001	ADAPTADOR MACHO 7/8 POL. -14 U			ADAPTADOR MACHO 7/8 POL. -14 U	
032	B2019080	001	ABRACADEIRA LISA SIMPLES	ABRACADEIRA LISA SIMPLES	CLAMP	ABRACADEIRA LISA SIMPLES	
033	B2041280	001	CONEXAO	RACOR	FITTING	RACCORD	
034	B2054640	001	FLANGE	FLANCO	FLANGE	FLASQUE	
035	B2054650	001	ACOPLAMENTO	ACOPLAMIENTO	COUPLING	ACCOUPLMENT	
036	B2054660	001	CUBO	CUBO	HUB	MOYEU	
037	B2056870	001	ADAPTADOR, HIDRAULICO	ADAPTADOR	FITTING, HYDRAULIC, ADAPTER	ADAPTATEUR	
038	B3002870	001	BOMBA	BOMBA	PUMP	POMPE	





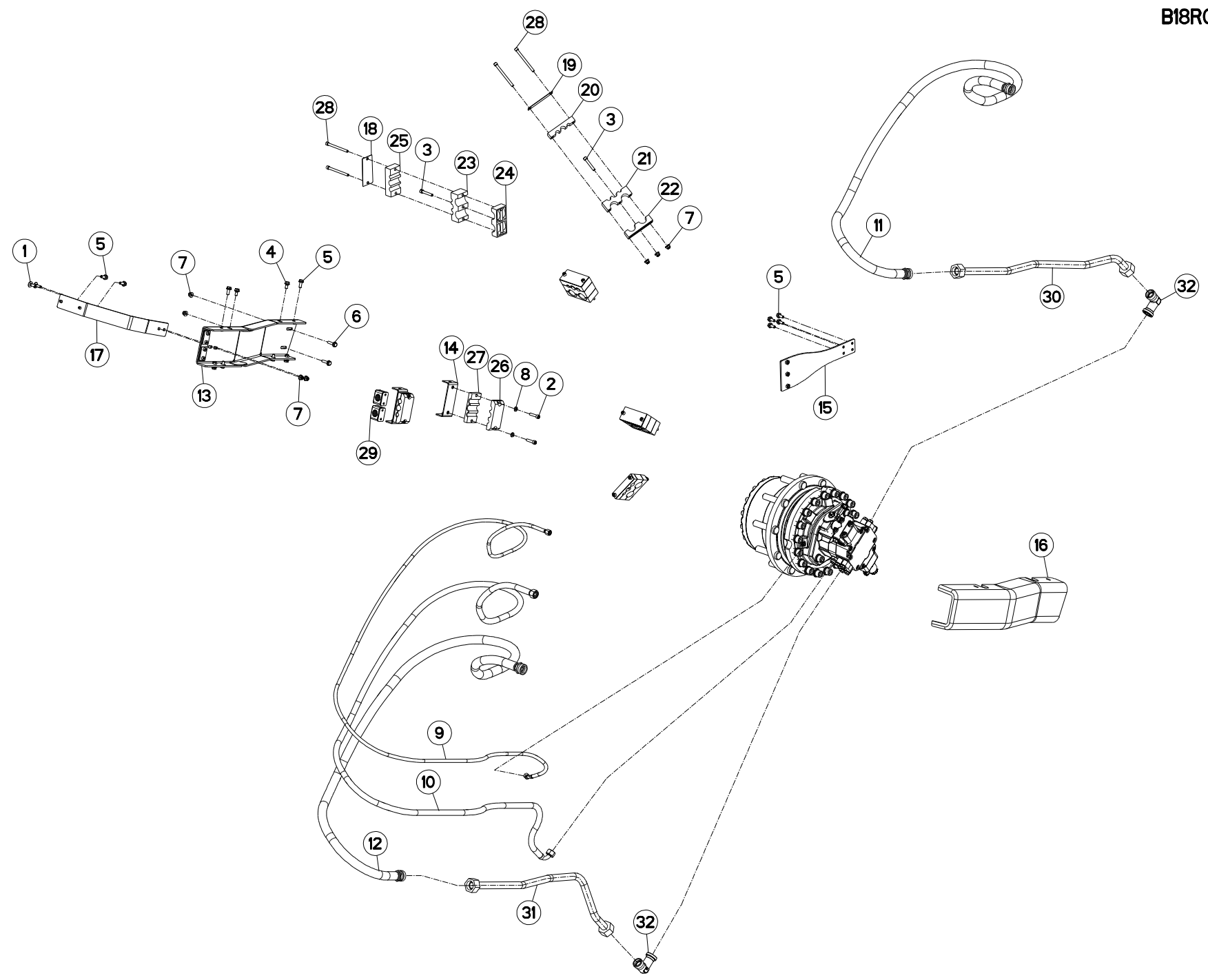
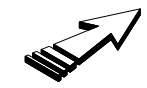
PERNA DIAN. DIR

SOPORTE DIAN. DIR

PARKING STAND DIAN. DIR

BEQUILLE DIAN. DIR

Rep	Nr	Qt	Designação	Designación	Description	Désignation	Observação - observación - Remark - Remarque
001	80030825	002	PARAFUSO J FE/ZNXC3	TORNILLO J FE/ZNXC3	CUP SQUARE BOLT FE/ZNXC3	VIS J FE/ZNXC3	
002	80080838	004	PARAFUSO SEXT.INTERNO FLZNNC	TORNILLO HEXAG.INTER.FLZNNC	HEX.SOCK.HEAD CAP SCR.FLZNNC	VIS TETE CYL.SIX P.CR.FLZNNC	
003	80080852	005	PARAFUSO SEXT.INTERNO FLZNNC	TORNILLO HEXAG.INTER.FLZNNC	HEX.SOCK.HEAD CAP SCR.FLZNNC	VIS TETE CYL.SIX P.CR.FLZNNC	
004	80170816	004	PARAF.SEXT.FLANGEADO FE/ZNXC3	TORNILLO HEXAGONAL FE/ZNXC3	FLANGE HEX. SCREWM8 X 16 DIN 6	VIS TETE HEXAG.EMBASE FE/ZNXC3	
005	80170820	010	PARAF.SEXT.FLANGEADO FE/ZNXC3	TORNILLO HEXAGONAL FE/ZNXC3	HEX. FLANGE SCREW M8 X 20 CL.8	VIS TETE HEXAG.EMBASE FE/ZNXC3	
006	80170830	002	PARAF.SEXT.FLANGEADO FE/ZNXC3	TORNILLO HEXAGONAL FE/ZNXC3	FLANGE HEAD SCREW FE/ZNXC3	VIS TETE HEXAG.EMBASE FE/ZNXC3	
007	80200842	010	PORCA HEXAGONAL FE/ZNXC3	TUERCA HEXAGONAL FE/ZNXC3	NUT FE/ZNXC3	ECROU HEX.EMB.AUTOFR.FE/ZNXC3	
008	80250823	004	ARRUELA LISA FE/ZNXC3	ARRUELA LISA M 8	PLAIN WASHER FE/ZNXC3	RONDELLE PLATE FE/ZNXC3	
009	A4920161	001	MANGUEIRA HIDRÁULICA	MANGUERA FLEXIBLE	HOSE, HYDRAULIC	FLEXIBLE	<->4050 mm
010	A4923278	001	MANGUEIRA HIDRÁULICA	MANGUERA FLEXIBLE	HOSE, HYDRAULIC	FLEXIBLE	<->3850 mm
011	A4945036	001	MANGUEIRA HIDRÁULICA	MANGUERA FLEXIBLE	HOSE, HYDRAULIC	FLEXIBLE	<->2850 mm
012	A4945037	001	MANGUEIRA HIDRÁULICA	MANGUERA FLEXIBLE	HOSE, HYDRAULIC	FLEXIBLE	<->2910 mm
013	B0369568	002	CONJUNTO	CONJUNTO	ASSEMBLY	ENSEMBLE	
014	B0369576	001	CONJUNTO	CONJUNTO	ASSEMBLY	ENSEMBLE	
015	B0369578	001	CONJUNTO	CONJUNTO	ASSEMBLY	ENSEMBLE	
016	B0472011	001	SUPORTE	SOPORTE	SUPPORT	SUPPORT	
017	B0472045	001	PROTEÇÃO PERNA DIR.				
018	B0472291	003	SOBRE CHAPA		PLATE	SOBRE CHAPA	
019	B0472292	002	SOBRE CHAPA		PLATE	SOBRE CHAPA	
020	B0472556	002	ABRACADEIRA SUPERIOR ESTREITA	ABRAZADERA SUPERIOR	UPPER CLAMP	ABRACADEIRA SUPERIOR ESTREITA	
021	B0472557	002	ABRACADEIRA INTERM. ESTREITA	ABRAZADERA	INTERMEDIATE CLAMP	ABRACADEIRA INTERM. ESTREITA	
022	B0472558	002	ABRACADEIRA INFERIOR ESTREITA		LOWER CLAMP	ABRACADEIRA INFERIOR ESTREITA	
023	B0472559	003	ABRACADEIRA INTERMEDIARIA		INTERMEDIATE CLAMP	ABRACADEIRA INTERMEDIARIA	
024	B0472560	003	ABRACADEIRA INFERIOR		LOWER CLAMP	ABRACADEIRA INFERIOR	
025	B0472561	003	ABRACADEIRA SUPERIOR		UPPER CLAMP	ABRACADEIRA SUPERIOR	
026	B0472562	002	ABRACADEIRA DE BASE		CLAMP	ABRACADEIRA DE BASE	
027	B0472563	002	ABRACADEIRA SUPERIOR		CLAMP UPPER	ABRACADEIRA SUPERIOR	
028	B0768503	010	PARAFUSO COM CABECA ALLEN M 8				
029	B1700577	002	ABRACADEIRA CORRUGADA SIMPLES	ABRAZADERA	CLAMP	ABRACADEIRA CORRUGADA SIMPLES	
030	B2068040	001	TUBO HIDRÁULICO	TUBO HIDRÁULICO	HYDRAULIC TUBE	TUBE HYDRAULIQUE	
031	B2068110	001	TUBO HIDRÁULICO	TUBO HIDRÁULICO	HYDRAULIC TUBE	TUBE HYDRAULIQUE	
032	B2071060	002	COTOVELO	CODO	FITTING, HYDRAULIC, ELBOW	COUDE	





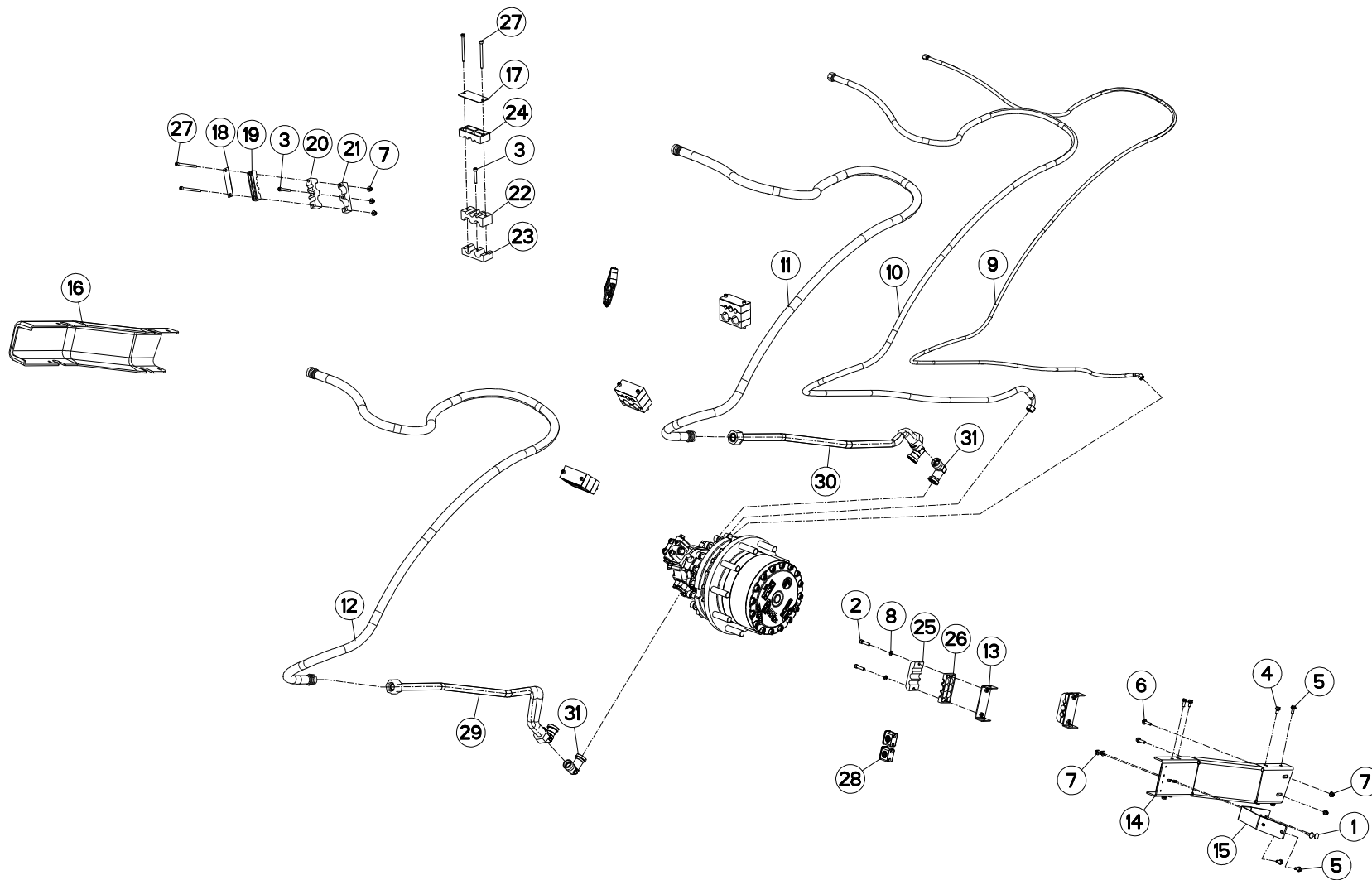
PERNA DIAN. ESQ.

SOPORTE DIAN. ESQ.

PARKING STAND DIAN. ESQ.

BEQUILLE DIAN. ESQ.

Rep	Nr	Qt	Designação	Designación	Description	Désignation	Observação - observación - Remark - Remarque
001	80030825	002	PARAFUSO J FE/ZNXC3	TORNILLO J FE/ZNXC3	CUP SQUARE BOLT FE/ZNXC3	VIS J FE/ZNXC3	
002	80080838	004	PARAFUSO SEXT.INTERNO FLZNNC	TORNILLO HEXAG.INTER.FLZNNC	HEX.SOCK.HEAD CAP SCR.FLZNNC	VIS TETE CYL.SIX P.CR.FLZNNC	
003	80080852	005	PARAFUSO SEXT.INTERNO FLZNNC	TORNILLO HEXAG.INTER.FLZNNC	HEX.SOCK.HEAD CAP SCR.FLZNNC	VIS TETE CYL.SIX P.CR.FLZNNC	
004	80170816	004	PARAF.SEXT.FLANGEADO FE/ZNXC3	TORNILLO HEXAGONAL FE/ZNXC3	FLANGE HEX. SCREWM8 X 16 DIN 6	VIS TETE HEXAG.EMBASE FE/ZNXC3	
005	80170820	010	PARAF.SEXT.FLANGEADO FE/ZNXC3	TORNILLO HEXAGONAL FE/ZNXC3	HEX. FLANGE SCREW M8 X 20 CL.8	VIS TETE HEXAG.EMBASE FE/ZNXC3	
006	80170830	002	PARAF.SEXT.FLANGEADO FE/ZNXC3	TORNILLO HEXAGONAL FE/ZNXC3	FLANGE HEAD SCREW FE/ZNXC3	VIS TETE HEXAG.EMBASE FE/ZNXC3	
007	80200842	010	PORCA HEXAGONAL FE/ZNXC3	TUERCA HEXAGONAL FEZNX3	NUT FE/ZNXC3	ECROU HEX.EMB.AUTOFR.FE/ZNXC3	
008	80250823	004	ARRUELA LISA FE/ZNXC3	ARRUELA LISA M 8	PLAIN WASHER FE/ZNXC3	RONDELLE PLATE FE/ZNXC3	
009	A4920161	001	MANGUEIRA HIDRÁULICA	MANGUERA FLEXIBLE	HOSE, HYDRAULIC	FLEXIBLE	<->4050 mm
010	A4923278	001	MANGUEIRA HIDRÁULICA	MANGUERA FLEXIBLE	HOSE, HYDRAULIC	FLEXIBLE	<->3850 mm
011	A4945036	001	MANGUEIRA HIDRÁULICA	MANGUERA FLEXIBLE	HOSE, HYDRAULIC	FLEXIBLE	<->2850 mm
012	A4945037	001	MANGUEIRA HIDRÁULICA	MANGUERA FLEXIBLE	HOSE, HYDRAULIC	FLEXIBLE	<->2910 mm
013	B0369555	001	CONJUNTO	CONJUNTO	ASSEMBLY	ENSEMBLE	
014	B0369568	002	CONJUNTO	CONJUNTO	ASSEMBLY	ENSEMBLE	
015	B0369578	001	CONJUNTO	CONJUNTO	ASSEMBLY	ENSEMBLE	
016	B0472009	001	PROTEÇÃO PERNA ESQUERDA	PROTECCIÓN ANCHA IZQUIERDA	LEFT LEG PROTECTION		
017	B0472011	001	SUPORTE	SOPORTE	SUPPORT	SUPPORT	
018	B0472291	003	SOBRE CHAPA		PLATE	SOBRE CHAPA	
019	B0472292	002	SOBRE CHAPA		PLATE	SOBRE CHAPA	
020	B0472556	002	ABRACADEIRA SUPERIOR ESTREITA	ABRAZADERA SUPERIOR	UPPER CLAMP	ABRACADEIRA SUPERIOR ESTREITA	
021	B0472557	002	ABRACADEIRA INTERM. ESTREITA	ABRAZADERA	INTERMEDIATE CLAMP	ABRACADEIRA INTERM. ESTREITA	
022	B0472558	002	ABRACADEIRA INFERIOR ESTREITA		LOWER CLAMP	ABRACADEIRA INFERIOR ESTREITA	
023	B0472559	003	ABRACADEIRA INTERMEDIARIA		INTERMEDIATE CLAMP	ABRACADEIRA INTERMEDIARIA	
024	B0472560	003	ABRACADEIRA INFERIOR		LOWER CLAMP	ABRACADEIRA INFERIOR	
025	B0472561	003	ABRACADEIRA SUPERIOR		UPPER CLAMP	ABRACADEIRA SUPERIOR	
026	B0472562	002	ABRACADEIRA DE BASE		CLAMP	ABRACADEIRA DE BASE	
027	B0472563	002	ABRACADEIRA SUPERIOR		CLAMP UPPER	ABRACADEIRA SUPERIOR	
028	B0768503	010	PARAFUSO COM CABECA ALLEN M 8				
029	B1700577	002	ABRACADEIRA CORRUGADA SIMPLES	ABRAZADERA	CLAMP	ABRACADEIRA CORRUGADA SIMPLES	
030	B2068060	001	TUBO HIDRAULICO	TUBO HIDRÁULICO	HYDRAULIC TUBE	TUBE HYDRAULIQUE	
031	B2068080	001	TUBO HIDRAULICO	TUBO HIDRÁULICO	HYDRAULIC TUBE	TUBE HYDRAULIQUE	
032	B2071060	002	COTOVELO	CODO	FITTING, HYDRAULIC, ELBOW	COUDE	





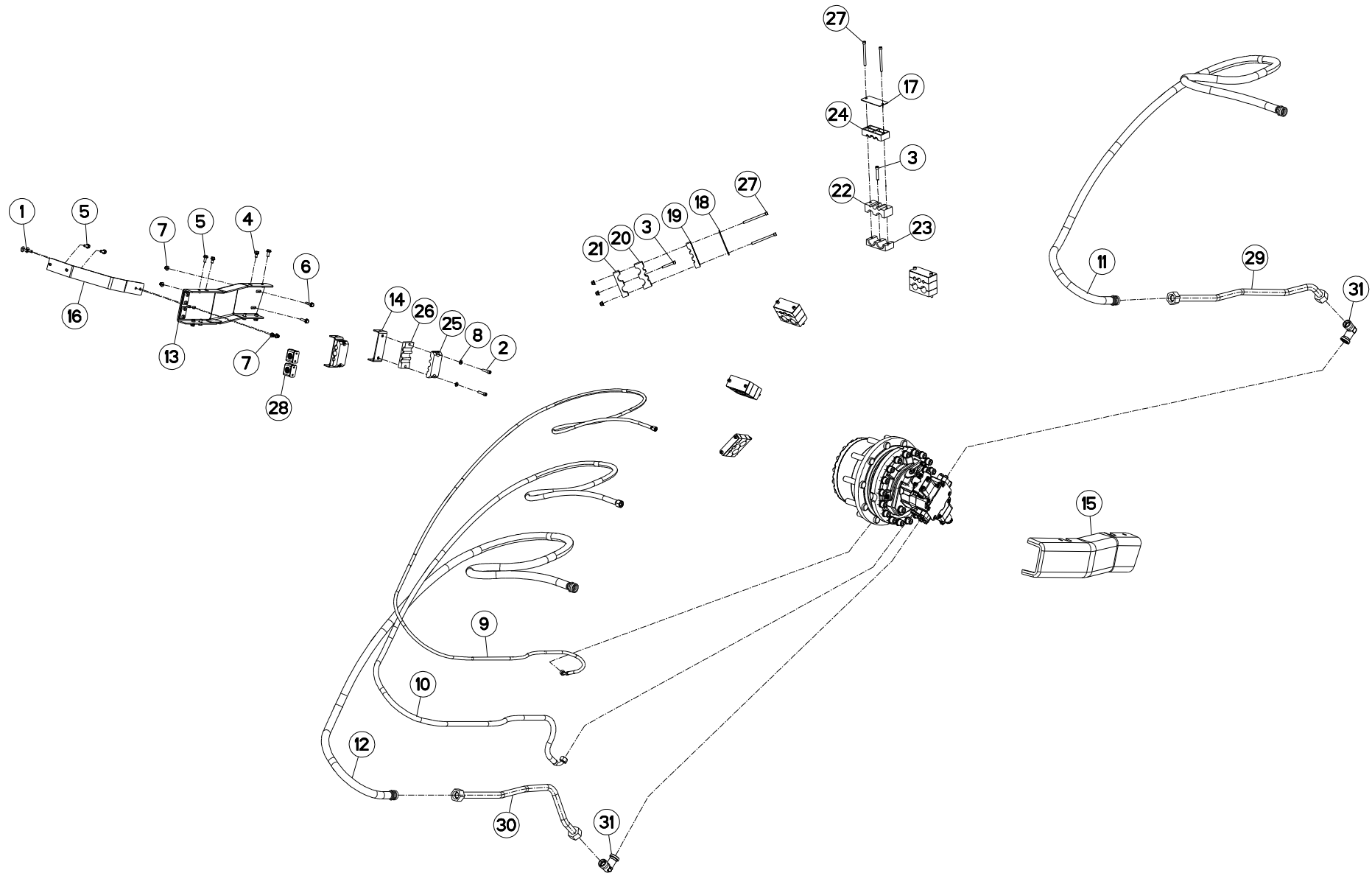
PERNA TRAS. DIR.

SOPORTE TRAS. DIR.

PARKING STAND TRAS. DIR.

BEQUILLE TRAS. DIR.

Rep	Nr	Qt	Designação	Designación	Description	Désignation	Observação - observación - Remark - Remarque
001	80030825	002	PARAFUSO J FE/ZNXC3	TORNILLO J FE/ZNXC3	CUP SQUARE BOLT FE/ZNXC3	VIS J FE/ZNXC3	
002	80080838	004	PARAFUSO SEXT.INTERNO FLZNNC	TORNILLO HEXAG.INTER.FLZNNC	HEX.SOCK.HEAD CAP SCR.FLZNNC	VIS TETE CYL.SIX P.CR.FLZNNC	
003	80080852	006	PARAFUSO SEXT.INTERNO FLZNNC	TORNILLO HEXAG.INTER.FLZNNC	HEX.SOCK.HEAD CAP SCR.FLZNNC	VIS TETE CYL.SIX P.CR.FLZNNC	
004	80170816	004	PARAF.SEXT.FLANGEADO FE/ZNXC3	TORNILLO HEXAGONAL FE/ZNXC3	FLANGE HEX. SCREWM8 X 16 DIN 6	VIS TETE HEXAG.EMBASE FE/ZNXC3	
005	80170820	006	PARAF.SEXT.FLANGEADO FE/ZNXC3	TORNILLO HEXAGONAL FE/ZNXC3	HEX. FLANGE SCREW M8 X 20 CL.8	VIS TETE HEXAG.EMBASE FE/ZNXC3	
006	80170830	002	PARAF.SEXT.FLANGEADO FE/ZNXC3	TORNILLO HEXAGONAL FE/ZNXC3	FLANGE HEAD SCREW FE/ZNXC3	VIS TETE HEXAG.EMBASE FE/ZNXC3	
007	80200842	010	PORÇA HEXAGONAL FE/ZNXC3	TUERCA HEXAGONAL FEZNX3	NUT FE/ZNXC3	ECROU HEX.EMB.AUOFR.FE/ZNXC3	
008	80250823	004	ARRUELA LISA FE/ZNXC3	ARRUELA LISA M 8	PLAIN WASHER FE/ZNXC3	RONDELLE PLATE FE/ZNXC3	
009	A4920290	001	MANGUEIRA HIDRÁULICA	MANGUERA FLEXIBLE	HOSE, HYDRAULIC	FLEXIBLE	<->4700 mm
010	A4923279	001	MANGUEIRA HIDRÁULICA	MANGUERA FLEXIBLE	HOSE, HYDRAULIC	FLEXIBLE	<->4550 mm
011	A4945038	001	MANGUEIRA HIDRÁULICA	MANGUERA FLEXIBLE	HOSE, HYDRAULIC	FLEXIBLE	<->500 mm
012	A4945039	001	MANGUEIRA HIDRÁULICA	MANGUERA FLEXIBLE	HOSE, HYDRAULIC	FLEXIBLE	<->3550 mm
013	B0369568	002	CONJUNTO	CONJUNTO	ASSEMBLY	ENSEMBLE	
014	B0369576	001	CONJUNTO	CONJUNTO	ASSEMBLY	ENSEMBLE	
015	B0472011	001	SUORTE	SOPORTE	SUPPORT	SUPPORT	
016	B0472045	001	PROTEÇÃO PERNA DIR.				
017	B0472291	004	SOBRE CHAPA		PLATE	SOBRE CHAPA	
018	B0472292	002	SOBRE CHAPA		PLATE	SOBRE CHAPA	
019	B0472556	001	ABRACADEIRA SUPERIOR ESTREITA	ABRAZADERA SUPERIOR	UPPER CLAMP	ABRACADEIRA SUPERIOR ESTREITA	
020	B0472557	002	ABRACADEIRA INTERM. ESTREITA	ABRAZADERA	INTERMEDIATE CLAMP	ABRACADEIRA INTERM. ESTREITA	
021	B0472558	002	ABRACADEIRA INFERIOR ESTREITA		LOWER CLAMP	ABRACADEIRA INFERIOR ESTREITA	
022	B0472559	004	ABRACADEIRA INTERMEDIARIA		INTERMEDIATE CLAMP	ABRACADEIRA INTERMEDIARIA	
023	B0472560	004	ABRACADEIRA INFERIOR		LOWER CLAMP	ABRACADEIRA INFERIOR	
024	B0472561	004	ABRACADEIRA SUPERIOR		UPPER CLAMP	ABRACADEIRA SUPERIOR	
025	B0472562	002	ABRACADEIRA DE BASE		CLAMP	ABRACADEIRA DE BASE	
026	B0472563	002	ABRACADEIRA SUPERIOR		CLAMP UPPER	ABRACADEIRA SUPERIOR	
027	B0768503	012	PARAFUSO COM CABECA ALLEN M 8				
028	B1700577	002	ABRAÇADEIRA CORRUGADA SIMPLES	ABRAZADERA	CLAMP	ABRAÇADEIRA CORRUGADA SIMPLES	
029	B2068040	001	TUBO HIDRAULICO	TUBO HIDRÁULICO	HYDRAULIC TUBE	TUBE HYDRAULIQUE	
030	B2068110	001	TUBO HIDRAULICO	TUBO HIDRÁULICO	HYDRAULIC TUBE	TUBE HYDRAULIQUE	
031	B2071060	002	COTOVELO	CODO	FITTING, HYDRAULIC, ELBOW	COUDE	





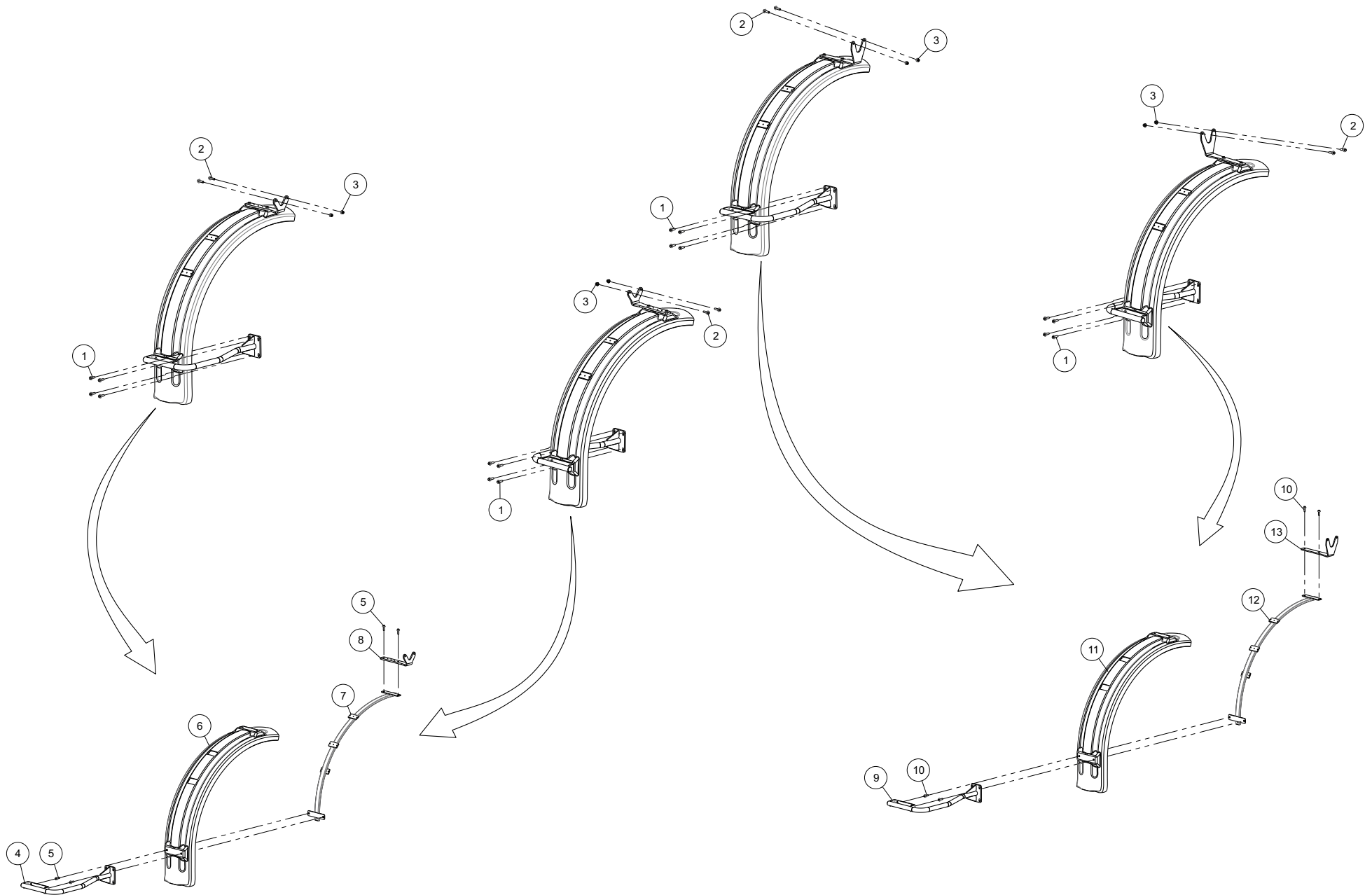
PERNA TRAS. ESQ.

SOPORTE TRAS. ESQ.

PARKING STAND TRAS. ESQ.

BEQUILLE TRAS. ESQ.

Rep	Nr	Qt	Designação	Designación	Description	Désignation	Observação - observación - Remark - Remarque
001	80030825	002	PARAFUSO J FE/ZNXC3	TORNILLO J FE/ZNXC3	CUP SQUARE BOLT FE/ZNXC3	VIS J FE/ZNXC3	
002	80080838	004	PARAFUSO SEXT.INTERNO FLZNNC	TORNILLO HEXAG.INTER.FLZNNC	HEX.SOCK.HEAD CAP SCR.FLZNNC	VIS TETE CYL.SIX P.CR.FLZNNC	
003	80080852	006	PARAFUSO SEXT.INTERNO FLZNNC	TORNILLO HEXAG.INTER.FLZNNC	HEX.SOCK.HEAD CAP SCR.FLZNNC	VIS TETE CYL.SIX P.CR.FLZNNC	
004	80170816	004	PARAF.SEXT.FLANGEADO FE/ZNXC3	TORNILLO HEXAGONAL FE/ZNXC3	FLANGE HEX. SCREWM8 X 16 DIN 6	VIS TETE HEXAG.EMBASE FE/ZNXC3	
005	80170820	006	PARAF.SEXT.FLANGEADO FE/ZNXC3	TORNILLO HEXAGONAL FE/ZNXC3	HEX. FLANGE SCREW M8 X 20 CL.8	VIS TETE HEXAG.EMBASE FE/ZNXC3	
006	80170830	002	PARAF.SEXT.FLANGEADO FE/ZNXC3	TORNILLO HEXAGONAL FE/ZNXC3	FLANGE HEAD SCREW FE/ZNXC3	VIS TETE HEXAG.EMBASE FE/ZNXC3	
007	80200842	010	PORCA HEXAGONAL FE/ZNXC3	TUERCA HEXAGONAL FEZNX3	NUT FE/ZNXC3	ECROU HEX.EMB.AUTOFR.FE/ZNXC3	
008	80250823	004	ARRUELA LISA FE/ZNXC3	ARRUELA LISA M 8	PLAIN WASHER FE/ZNXC3	RONDELLE PLATE FE/ZNXC3	
009	A4920290	001	MANGUEIRA HIDRÁULICA	MANGUERA FLEXIBLE	HOSE, HYDRAULIC	FLEXIBLE	<->4700 mm
010	A4923279	001	MANGUEIRA HIDRÁULICA	MANGUERA FLEXIBLE	HOSE, HYDRAULIC	FLEXIBLE	<->4550 mm
011	A4945038	001	MANGUEIRA HIDRÁULICA	MANGUERA FLEXIBLE	HOSE, HYDRAULIC	FLEXIBLE	<->500 mm
012	A4945039	001	MANGUEIRA HIDRÁULICA	MANGUERA FLEXIBLE	HOSE, HYDRAULIC	FLEXIBLE	<->3550 mm
013	B0369555	001	CONJUNTO	CONJUNTO	ASSEMBLY	ENSEMBLE	
014	B0369568	002	CONJUNTO	CONJUNTO	ASSEMBLY	ENSEMBLE	
015	B0472009	001	PROTEÇÃO PERNA ESQUERDA	PROTECCIÓN ANCHA IZQUIERDA	LEFT LEG PROTECTION		
016	B0472011	001	SUPORTE	SOPORTE	SUPPORT	SUPPORT	
017	B0472291	004	SOBRE CHAPA		PLATE	SOBRE CHAPA	
018	B0472292	002	SOBRE CHAPA		PLATE	SOBRE CHAPA	
019	B0472556	002	ABRACADEIRA SUPERIOR ESTREITA	ABRAZADERA SUPERIOR	UPPER CLAMP	ABRACADEIRA SUPERIOR ESTREITA	
020	B0472557	002	ABRACADEIRA INTERM. ESTREITA	ABRAZADERA	INTERMEDIATE CLAMP	ABRACADEIRA INTERM. ESTREITA	
021	B0472558	002	ABRACADEIRA INFERIOR ESTREITA		LOWER CLAMP	ABRACADEIRA INFERIOR ESTREITA	
022	B0472559	004	ABRACADEIRA INTERMEDIARIA		INTERMEDIATE CLAMP	ABRACADEIRA INTERMEDIARIA	
023	B0472560	004	ABRACADEIRA INFERIOR		LOWER CLAMP	ABRACADEIRA INFERIOR	
024	B0472561	004	ABRACADEIRA SUPERIOR		UPPER CLAMP	ABRACADEIRA SUPERIOR	
025	B0472562	002	ABRACADEIRA DE BASE		CLAMP	ABRACADEIRA DE BASE	
026	B0472563	002	ABRACADEIRA SUPERIOR		CLAMP UPPER	ABRACADEIRA SUPERIOR	
027	B0768503	012	PARAFUSO COM CABECA ALLEN M 8				
028	B1700577	002	ABRAÇADEIRA CORRUGADA SIMPLES	ABRAZADERA	CLAMP	ABRAÇADEIRA CORRUGADA SIMPLES	
029	B2068060	001	TUBO HIDRÁULICO	TUBO HIDRÁULICO	HYDRAULIC TUBE	TUBE HYDRAULIQUE	
030	B2068080	001	TUBO HIDRÁULICO	TUBO HIDRÁULICO	HYDRAULIC TUBE	TUBE HYDRAULIQUE	
031	B2071060	002	COTOVELO	CODO	FITTING, HYDRAULIC, ELBOW	COUDE	





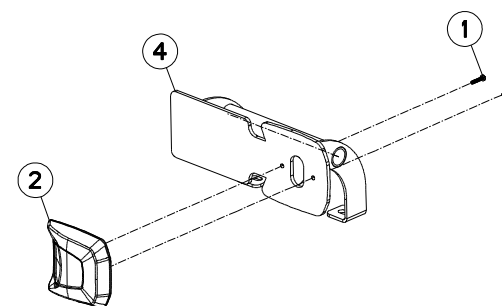
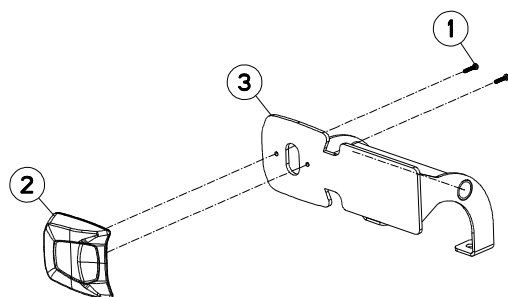
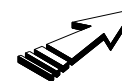
PARALAMAS EIXO ALTO(606+A6V)

GUARDABARROS EIXO ALTO(606+A6V

MUDGUARD EIXO ALTO(606+A6V)

GARDE BOUE EIXO ALTO(606+A6V)

Rep	Nr	Qt	Designação	Designación	Description	Désignation	Observação - observación - Remark - Remarque
001	80171240	016	PARAF.SEXT.FLANGEADO FE/ZNXC3	TORNILLO HEXAGONAL FE/ZNXC3	HEXAGON FLANGE SCREW FE/ZNXC3	VIS TETE HEXAG.EMBASE FE/ZNXC3	
002	80171245	008	PARAFUSO SEXT.FLANGEADO FLZNNC	TORNILLO HEXAGONAL FLZNNC	HEXAGON FLANGE SCREW FLZNNC	VIS TETE HEXAG.A EMBASE FLZNNC	
003	80201260	008	PORÇA HEXAGONAL FE/ZNXC3	TUERCA HEXAGONAL FE/ZNXC3	NUT FE/ZNXC3	ECROU HEX.EMB.AUTOFR.FE/ZNXC3	
004	B0369155	001	SUPORTE	SOPORTE	SUPPORT	SUPPORT	
005	80171240	004	PARAF.SEXT.FLANGEADO FE/ZNXC3	TORNILLO HEXAGONAL FE/ZNXC3	HEXAGON FLANGE SCREW FE/ZNXC3	VIS TETE HEXAG.EMBASE FE/ZNXC3	
006	B0471155	001	PARALAMA	GUARDABARROS	FENDER	GARDE-BOUE	
007	B0369122	001	SUPORTE	SOPORTE	SUPPORT	SUPPORT	
008	B0471227	001	SUPORTE	SOPORTE	SUPPORT	SUPPORT	
009	B0369155	001	SUPORTE	SOPORTE	SUPPORT	SUPPORT	
010	80171240	004	PARAF.SEXT.FLANGEADO FE/ZNXC3	TORNILLO HEXAGONAL FE/ZNXC3	HEXAGON FLANGE SCREW FE/ZNXC3	VIS TETE HEXAG.EMBASE FE/ZNXC3	
011	B0471155	001	PARALAMA	GUARDABARROS	FENDER	GARDE-BOUE	
012	B0369122	001	SUPORTE	SOPORTE	SUPPORT	SUPPORT	
013	B0471971	001	SUPORTE	SOPORTE	SUPPORT	SUPPORT	



STRONGER 3200 HD

18F7200832>



B18R0406 A

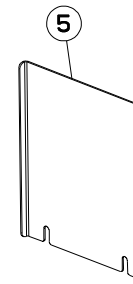
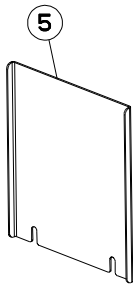
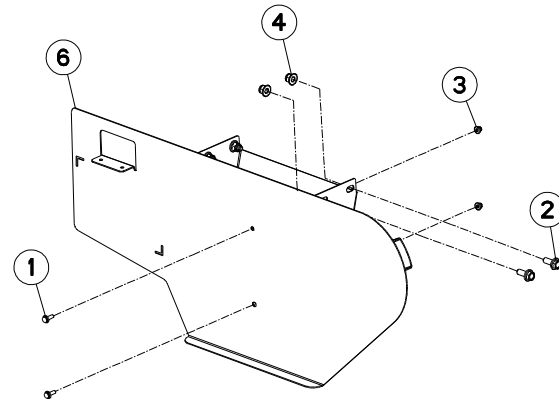
SUPORTE TRASEIRO LANTERNA

SOPORTE TRASERO LANTERNA

REAR BRACKET LANTERNA

SUPPORT ARRIÈRE LANTERNA

Rep	Nr	Qt	Designação	Designación	Description	Désignation	Observação - observación - Remark - Remarque
001	B0765258	004	PARAFUSO A. A. PHILLIPS CAB PA	TORNILLO A. A. PHILLIPS CAB CU	SELF TIGHTENING PAN HEAD BOLT		
002	B2011570	002	FAROL	FARO	LIGHT	PHARE	
003	B2066690	001	SUPORTE	SOPORTE	SUPPORT	SUPPORT	
004	B2066700	001	SUPORTE	SOPORTE	SUPPORT	SUPPORT	



STRONGER 3200 HD

18F7200832>



B18R0451 A

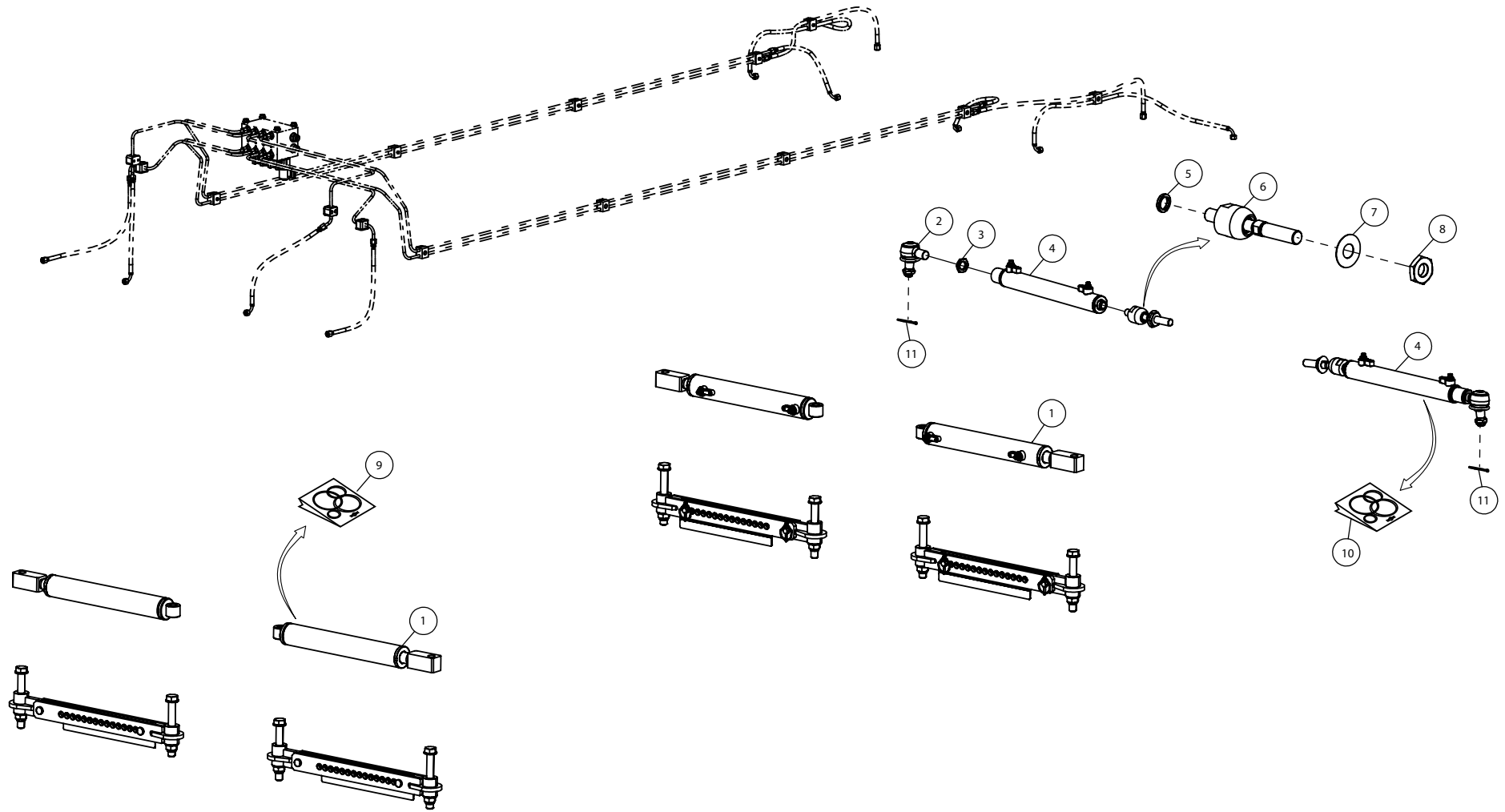
SUPORTE ADESIVOS

SOPORTE ADESIVOS

SUPPORT ADESIVOS

SUPPORT ADESIVOS

Rep	Nr	Qt	Designação	Designación	Description	Désignation	Observação - observación - Remark - Remarque
001	80170620	002	PARAF.SEXT.FLANGEADO FE/ZNXC3	TORNILLO HEXAGONAL FE/ZNXC3	HEX. FLANGE SCREW FE/ZNXC3	VIS TETE HEXAG.EMBASE FE/ZNXC3	
002	80171025	004	PARAF.SEXT.FLANGEADO FE/ZNXC3	TORNILLO HEXAGONAL FE/ZNXC3	FLANGE SCREW DIN6921 M10X25 CL	VIS TETE HEXAG.EMBASE FE/ZNXC3	
003	80200620	002	PORCA HEXAGONAL FE/ZN	TUERCA HEXAGONAL FE/ZN	FLANGE NUT FE/ZN	ECROU HEX.EMB.AUTOFR.FE/ZN	
004	80201020	004	PORCA HEXAGONAL FE/ZNXC3	TUERCA HEXAGONAL FE/ZNXC3	FLANGE NUT FE/ZNXC3	ECROU HEX.EMB.AUTOFR.FE/ZNXC3	
005	B2056720	002	CHAPA	CHAPA	SHEET	TOLE	
006	B2056800	001	CONJUNTO	CONJUNTO	ASSEMBLY	ENSEMBLE	



STRONGER 3200 HD

18F7200832>



B18R0373 B

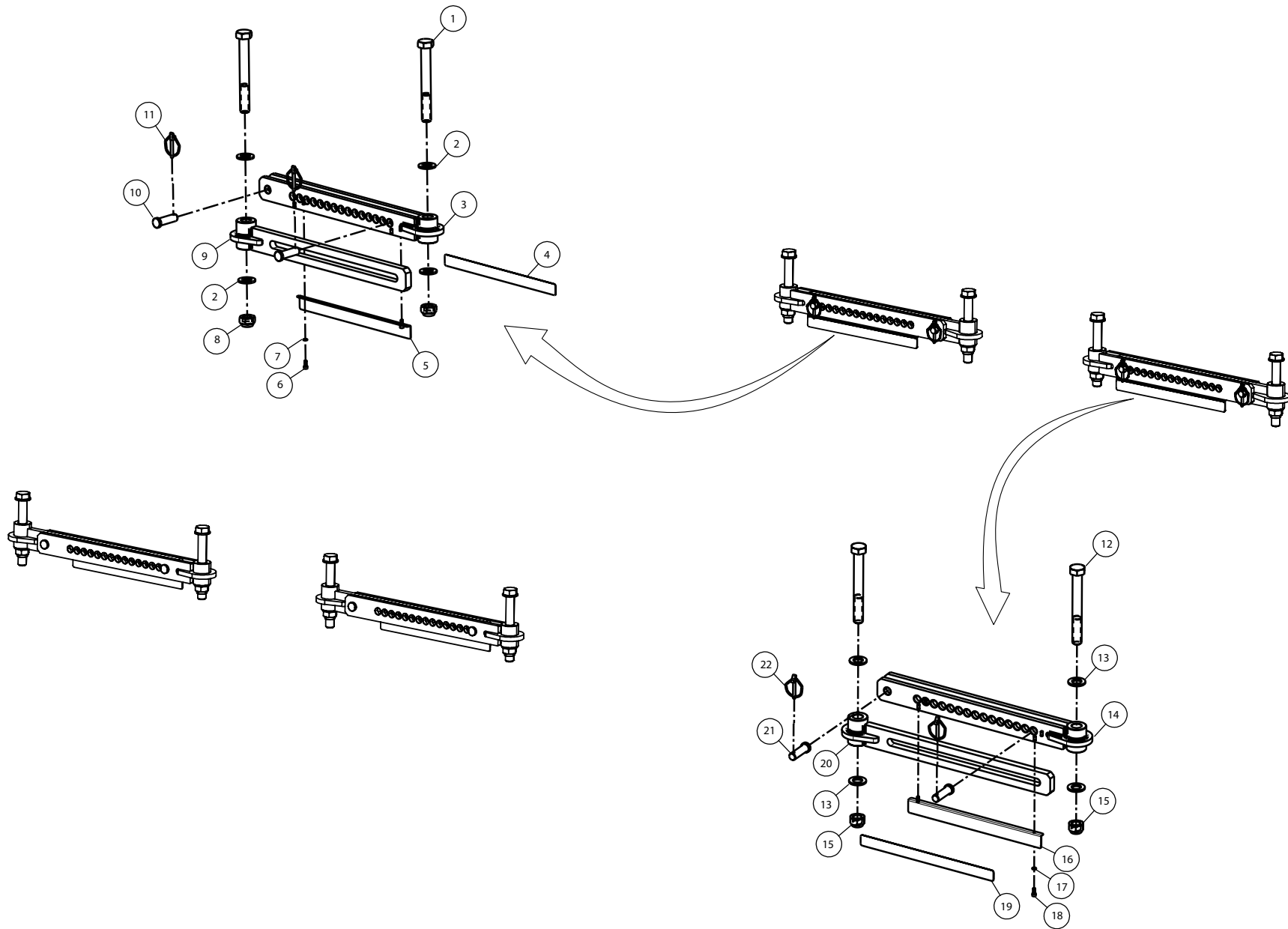
CIRCUITO BITOLA HIDR.

CIRCUITO BITOLA HIDR.

CIRCUIT BITOLA HIDR.

CIRCUIT BITOLA HIDR.

Rep	Nr	Qt	Designação	Designación	Description	Désignation	Observação - observación - Remark - Remarque
001	B0267541	004	CILINDRO HIDRAULICO	CILINDRO	CYLINDER, HYDRAULIC	VERIN	
002	B0470382	002	TERMINAL DIRECAO	TERMINAL DE DIRECCION	DIRECTION TERMINAL	TERMINAL DIRECAO	
003	B1402078	002	PORCA	TUERCA	NUT	ECROU	
004	B0270059	002	CILINDRO HIDRAULICO	CILINDRO	CYLINDER, HYDRAULIC	VERIN	
005	B0467590	001	ARRUELA	ARANDELA	WASHER	RONDELLE	
006	B0766489	001	ARTICULACAO	ARTICULACIÓN	YOKE	ARTICULATION	
007	B2037830	001	ARRUELA	ARANDELA	WASHER	RONDELLE	
008	B0467591	001	PORCA	TUERCA	NUT	ECROU	
009	B0266965	001	KIT REPARO CIL. HIDR 20066457	KIT REPARACION DEL CILINDRO HI	REPAIR KIT HYDR CYLINDER 20066	KIT REPARO CIL. HIDR 20066457	
010	B0266964	001	KIT REPARO CIL. HIDR 20066456	KIT REPARACION DEL CILINDRO HI	REPAIR KIT HYDR CYLINDER 20066	KIT REPARO CIL. HIDR 20066456	
011	B0765101	002	PINO TRAVA	PINO TRABA	SWITCH, TOGGLE	INTERRUPTEUR A LEVIER	





ESTRUTURA REGUA

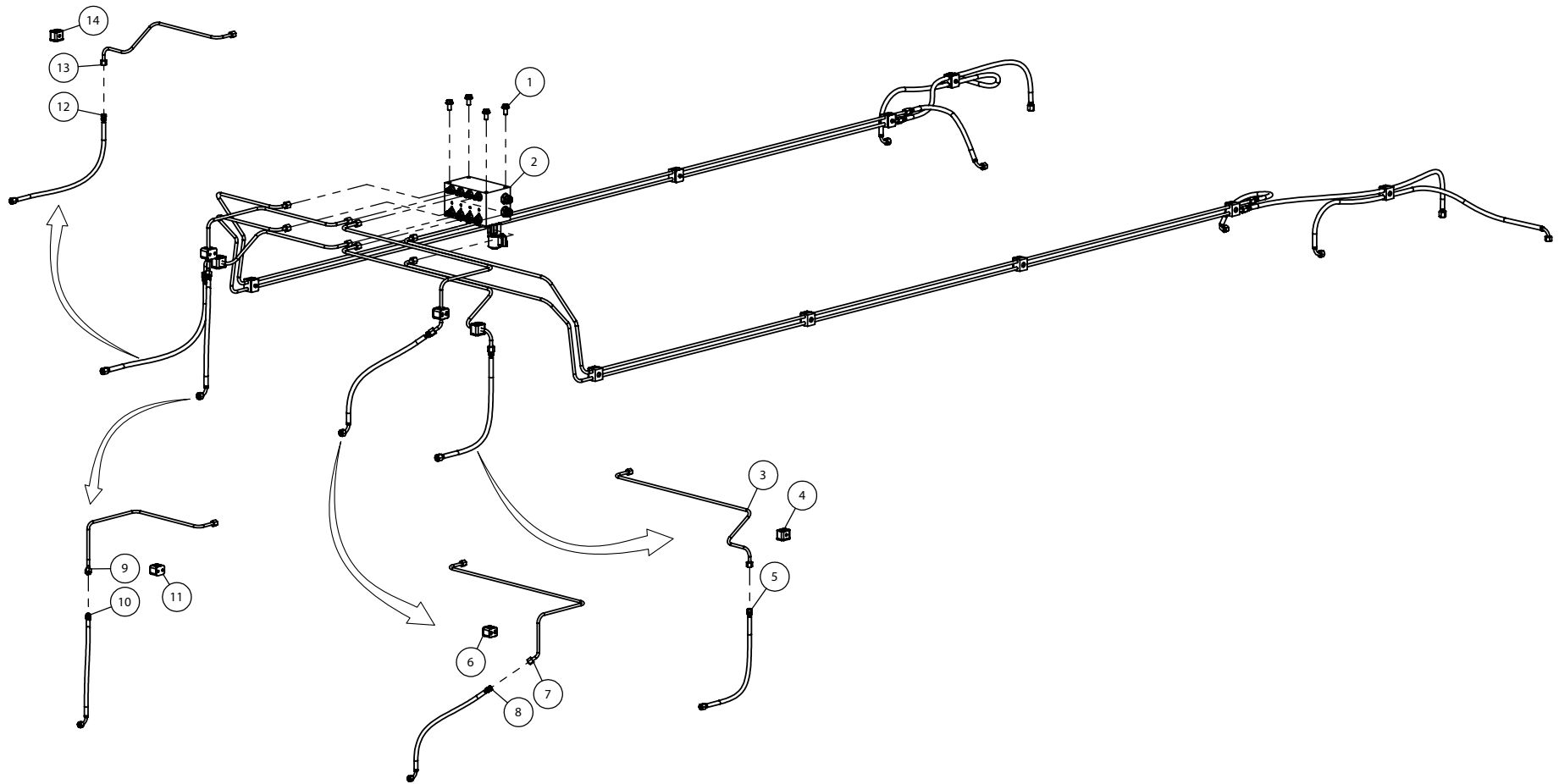
ESTRUCTURA REGUA

STRUCTURE REGUA

STRUCTURE REGUA

Observação - observación - Remark - Remarque

Rep	Nr	Qt	Designação	Designación	Description	Désignation	Observação - observación - Remark - Remarque
001	80062482	002	PARAFUSO CABEÇA HEXAG.FLZNNC	TORNILLO HEXAGONAL FLZNNC	HEXAGON HEAD SCREW FLZNNC	VIS TETE HEXAGONALE FLZNNC	
002	80252432	004	ARRUELA LISA FE/ZNXC3	ARANDELA LISA FE/ZNXC3	SMOOTH WASHER M 24	RONDELLE PLATE FE/ZNXC3	
003	B2052720	001	GUIA	GUIA	GUIDE	GUIDE	
004	B2063010	001	ETIQUETA ADESIVA	ETIQUETA	DECAL	ETIQ.ADH.	
005	B2059870	001	CHAPA	CHAPA	SHEET	TOLE	
006	80080609	002	PARAFUSO SEXT.INTERNO FE/ZNXC3	TORNILLO HEXAG.INTER.FE/ZNXC3	ALLEN BOLT FE/ZNXC3	VIS TETE CYL.SIX P.CR.FE/ZNXC3	
007	80270605	002	ARRUELA DE PRESSÃO FE/ZNXC3	ARANDELA DE PRESIÓN FE/ZNXC3	SPRING WASHER M6	RONDELLE GROWER FE/ZNXC3	
008	80202442	002	PORCA HEXAGONAL FE/ZNXC3	TUERCA HEXAGONAL FE/ZNXC3	SELF-LOCKING NUT FE/ZNXC3	ECROU HEX.BAS AUTOFR.FE/ZNXC3	
009	B2052710	001	GUIA	GUIA	GUIDE	GUIDE	
010	B2052740	002	PINO	EJE	PIN	AXE	
011	B1700997	002	PINO QUEBRA DEDO	GRUPILLA AUTOMÁTICA	PIN, LINCH	GOUPILLE AUTOMATIQUE	
012	80062482	002	PARAFUSO CABEÇA HEXAG.FLZNNC	TORNILLO HEXAGONAL FLZNNC	HEXAGON HEAD SCREW FLZNNC	VIS TETE HEXAGONALE FLZNNC	
013	80252432	004	ARRUELA LISA FE/ZNXC3	ARANDELA LISA FE/ZNXC3	SMOOTH WASHER M 24	RONDELLE PLATE FE/ZNXC3	
014	B2052720	001	GUIA	GUIA	GUIDE	GUIDE	
015	80202442	002	PORCA HEXAGONAL FE/ZNXC3	TUERCA HEXAGONAL FE/ZNXC3	SELF-LOCKING NUT FE/ZNXC3	ECROU HEX.BAS AUTOFR.FE/ZNXC3	
016	B2059870	001	CHAPA	CHAPA	SHEET	TOLE	
017	80270605	002	ARRUELA DE PRESSÃO FE/ZNXC3	ARANDELA DE PRESIÓN FE/ZNXC3	SPRING WASHER M6	RONDELLE GROWER FE/ZNXC3	
018	80080609	002	PARAFUSO SEXT.INTERNO FE/ZNXC3	TORNILLO HEXAG.INTER.FE/ZNXC3	ALLEN BOLT FE/ZNXC3	VIS TETE CYL.SIX P.CR.FE/ZNXC3	
019	B2063020	001	ETIQUETA ADESIVA	ETIQUETA	DECAL	ETIQ.ADH.	
020	B2052710	001	GUIA	GUIA	GUIDE	GUIDE	
021	B2052740	002	PINO	EJE	PIN	AXE	
022	B1700997	002	PINO QUEBRA DEDO	GRUPILLA AUTOMÁTICA	PIN, LINCH	GOUPILLE AUTOMATIQUE	





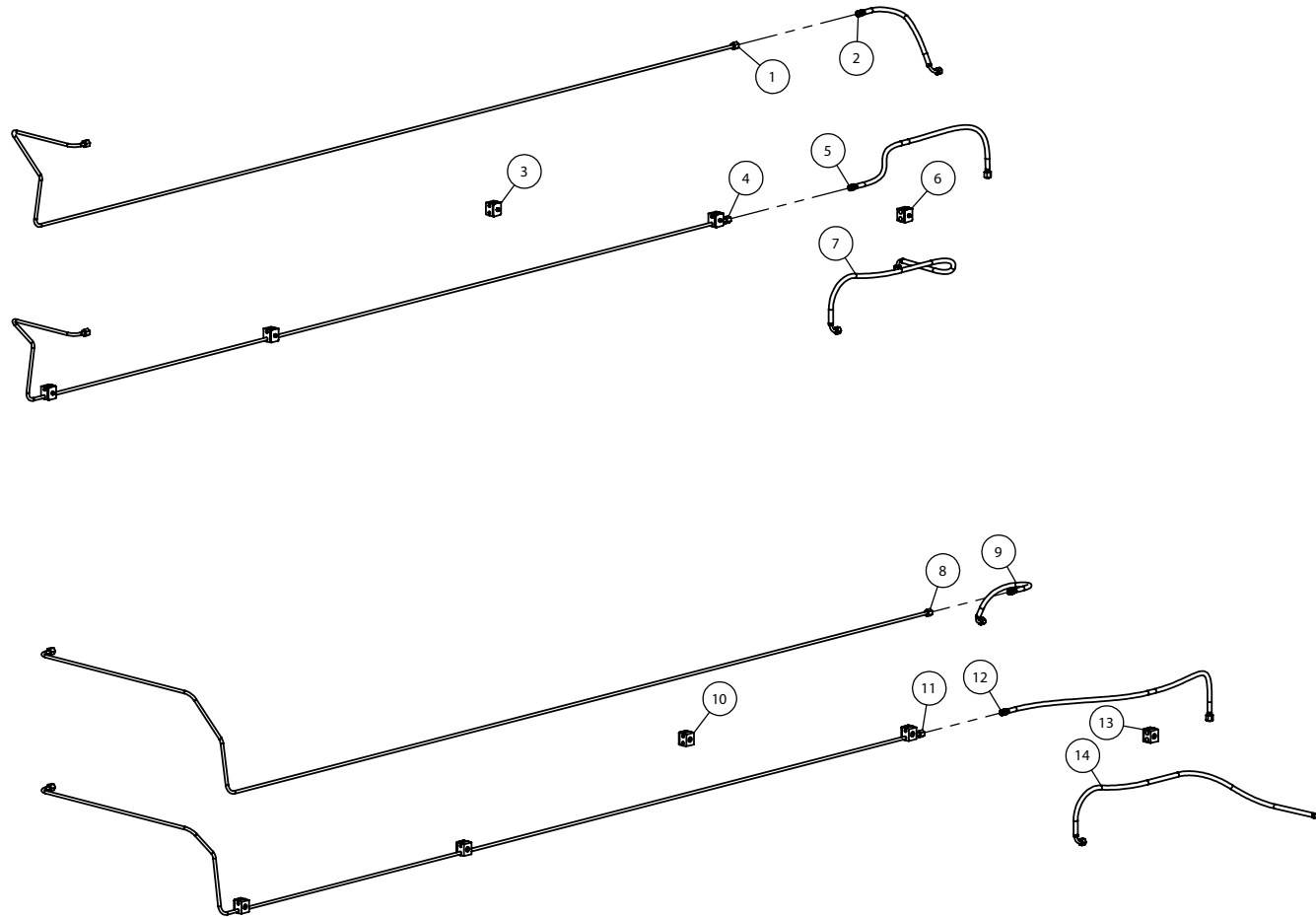
TUBOS HIDRÁULICOS (PI)

TUBOS HIDRÁULICOS (PI)

HYDRAULIC HOSES (PI)

TUYAUX HYDRAULIQUES (PI)

Rep	Nr	Qt	Designação	Designación	Description	Désignation	Observação - observación - Remark - Remarque
001	80171020	004	PARAF.SEXT.FLANGEADO FE/ZNXC3	TORNILLO HEXAGONAL FE/ZNXC3	HEX. FLANGED SCREW.M10X20 DIN6	VIS TETE HEXAG.EMBASE FE/ZNXC3	
002	A4101189	001	BLOCO HIDRAULICO DE BILOTA	BLOC HIDRÁULICO	MANIFOLD HYDRAULIC WHEEL GAUGE	BLOC HYDRAULIQUE REGLAGE VOIE	
003	B0270696	001	CJ TUBO HIDR.BIT.TRAS.H	CJ TUBO HIDR.BIT.TRAS.H	CJ HYDRAULIC TUBE		
004	B0768760	001	ABRAÇADEIRA	ABRAZADERA	CLAMP	COLLIER DE SERRAGE	
005	A4910117	001	MANGUEIRA HIDRÁULICA	MANGUERA FLEXIBLE	HOSE, HYDRAULIC	FLEXIBLE	<->550 mm
006	B0768760	001	ABRAÇADEIRA	ABRAZADERA	CLAMP	COLLIER DE SERRAGE	
007	B0270695	001	CJ TUBO HIDRÁULICO BIT.TRAS.				
008	A4910116	001	MANGUEIRA HIDRÁULICA	MANGUERA FLEXIBLE	HOSE, HYDRAULIC	FLEXIBLE	<->450 mm
009	B0270693	001	TUBO HIDRAULICO	TUBO HIDRÁULICO	HYDRAULIC TUBE	TUBE HYDRAULIQUE	
010	A4910116	001	MANGUEIRA HIDRÁULICA	MANGUERA FLEXIBLE	HOSE, HYDRAULIC	FLEXIBLE	<->450 mm
011	B0768760	001	ABRAÇADEIRA	ABRAZADERA	CLAMP	COLLIER DE SERRAGE	
012	A4910117	001	MANGUEIRA HIDRÁULICA	MANGUERA FLEXIBLE	HOSE, HYDRAULIC	FLEXIBLE	<->550 mm
013	B0270694	001	CJ TUBO HID.BIT.TRAS.ESQ.-H				
014	B0768760	001	ABRAÇADEIRA	ABRAZADERA	CLAMP	COLLIER DE SERRAGE	





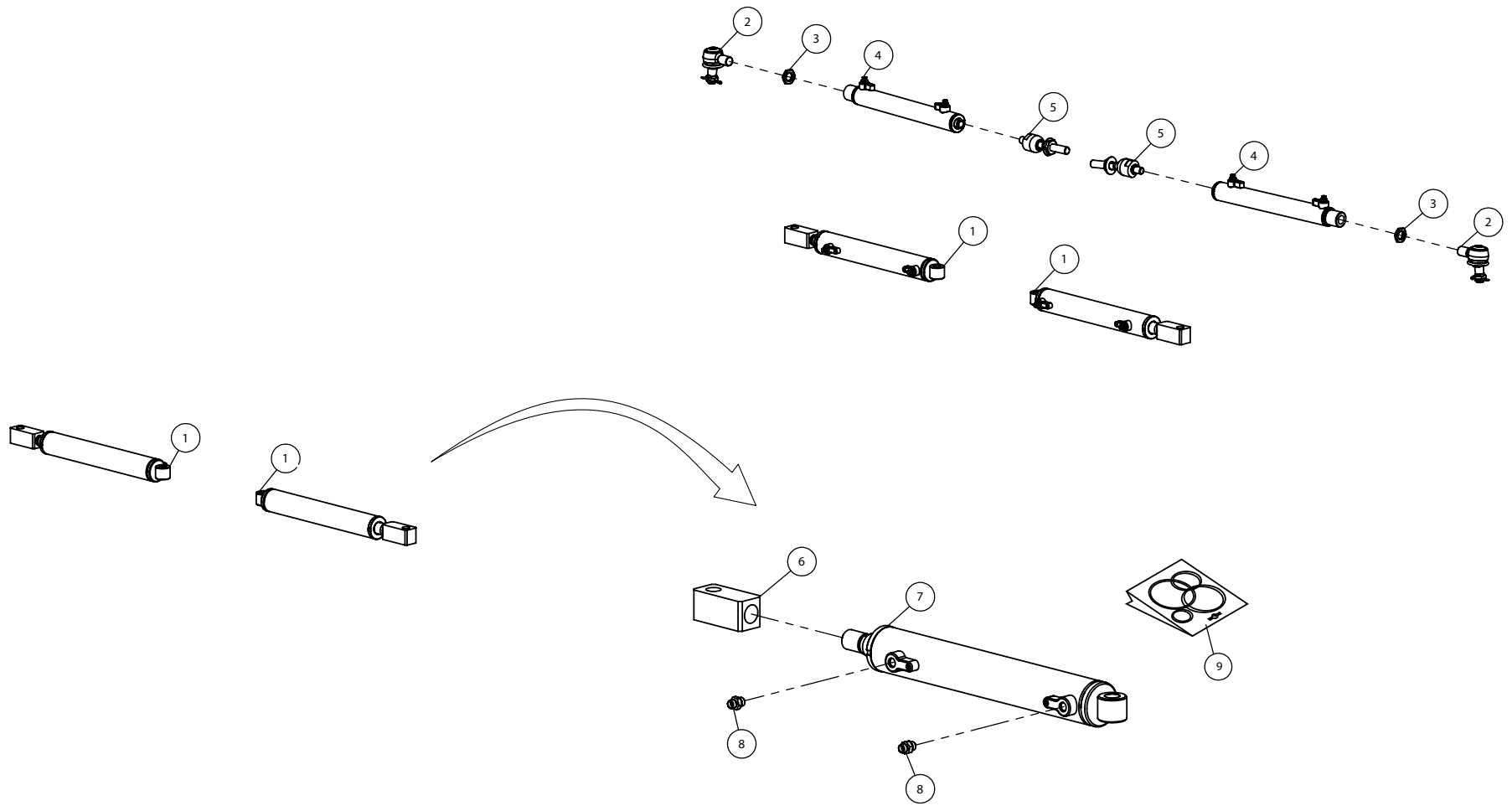
TUBOS HIDRÁULICOS BITOLA (PII)

TUBOS HIDRÁULICOS BITOLA (PII)

HYDRAULIC HOSES BITOLA (PII)

TUYAUX HYDRAULIQUES BITOLA (P

Rep	Nr	Qt	Designação	Designación	Description	Désignation	Observação - observación - Remark - Remarque
001	B0270691	001	TUBO HIDRAULICO	TUBO HIDRÁULICO	HYDRAULIC TUBE	TUBE HYDRAULIQUE	
002	A4910123	001	MANGUEIRA HIDRÁULICA	MANGUERA FLEXIBLE	HOSE, HYDRAULIC	FLEXIBLE	<->490 mm
003	82300144	004	ABRAÇADEIRA LISA DUPLA STAUFF	ABRAZADERA LISA	COLLAR	COLLIER DOUBLE STAUFF	
004	B0270692	001	TUBO HIDRAULICO	TUBO HIDRÁULICO	HYDRAULIC TUBE	TUBE HYDRAULIQUE	
005	A4910124	001	MANGUEIRA HIDRÁULICA	MANGUERA FLEXIBLE	HOSE, HYDRAULIC	FLEXIBLE	<->1630 mm
006	B1700565	001	ABRAÇADEIRA	ABRAZADERA	CLAMP	COLLIER DE SERRAGE	
007	A4923242	001	MANGUEIRA HIDRÁULICA	MANGUERA FLEXIBLE	HOSE, HYDRAULIC	FLEXIBLE	<->1620 mm
008	B0270698	001	TUBO HIDRAULICO	TUBO HIDRÁULICO	HYDRAULIC TUBE	TUBE HYDRAULIQUE	
009	A4910123	001	MANGUEIRA HIDRÁULICA	MANGUERA FLEXIBLE	HOSE, HYDRAULIC	FLEXIBLE	<->490 mm
010	82300144	004	ABRAÇADEIRA LISA DUPLA STAUFF	ABRAZADERA LISA	COLLAR	COLLIER DOUBLE STAUFF	
011	B0270697	001	TUBO HIDRAULICO	TUBO HIDRÁULICO	HYDRAULIC TUBE	TUBE HYDRAULIQUE	
012	A4910124	001	MANGUEIRA HIDRÁULICA	MANGUERA FLEXIBLE	HOSE, HYDRAULIC	FLEXIBLE	<->1630 mm
013	B1700565	001	ABRAÇADEIRA	ABRAZADERA	CLAMP	COLLIER DE SERRAGE	
014	A4923242	001	MANGUEIRA HIDRÁULICA	MANGUERA FLEXIBLE	HOSE, HYDRAULIC	FLEXIBLE	<->1620 mm



STRONGER 3200 HD

18F7200832>



B18R0103 B

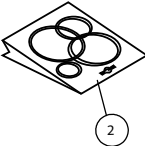
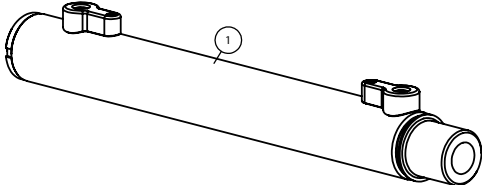
CILINDRO HIDRÁULICO BITOLA E D

CILINDRO HIDRÁULICA BITOLA E D

HYDRAULIC CYLINDER BITOLA E DI

VERIN HYDRAULIQUE BITOLA E DIR

Rep	Nr	Qt	Designação	Designación	Description	Désignation	Observação - observación - Remark - Remarque
001	B0267541	004	CILINDRO HIDRAULICO	CILINDRO	CYLINDER, HYDRAULIC	VERIN	
002	B0470382	002	TERMINAL DIRECAO	TERMINAL DE DIRECCION	DIRECTION TERMINAL	TERMINAL DIRECAO	
003	B1402078	002	PORCA	TUERCA	NUT	ECROU	
004	B0270059	002	CILINDRO HIDRAULICO	CILINDRO	CYLINDER, HYDRAULIC	VERIN	
005	B0266760	002	ARTICULACAO	ARTICULACIÓN	YOKE	ARTICULATION	
006	B0467770	001	BLOCO	BLOCO	BLOCK	BLOC	
007	B0266457	001	CJ CILINDRO HID.REGULAG BITOLA		HYD. WHEEL GAUGE ADJUSTMENT CY		
008	B1700530	002	ADAPTADOR MACHO 9/16 POL.-18 U	ADAPTADOR 9/16 POL. - 18 UNF O	ADAPTER 9/16 POL. - 18 UNF ORI	ADAPTADOR MACHO 9/16 POL.-18 U	
009	B0266965	001	KIT REPARO CIL. HIDR 20066457	KIT REPARACION DEL CILINDRO HI	REPAIR KIT HYDR CYLINDER 20066	KIT REPARO CIL. HIDR 20066457	



STRONGER 3200 HD

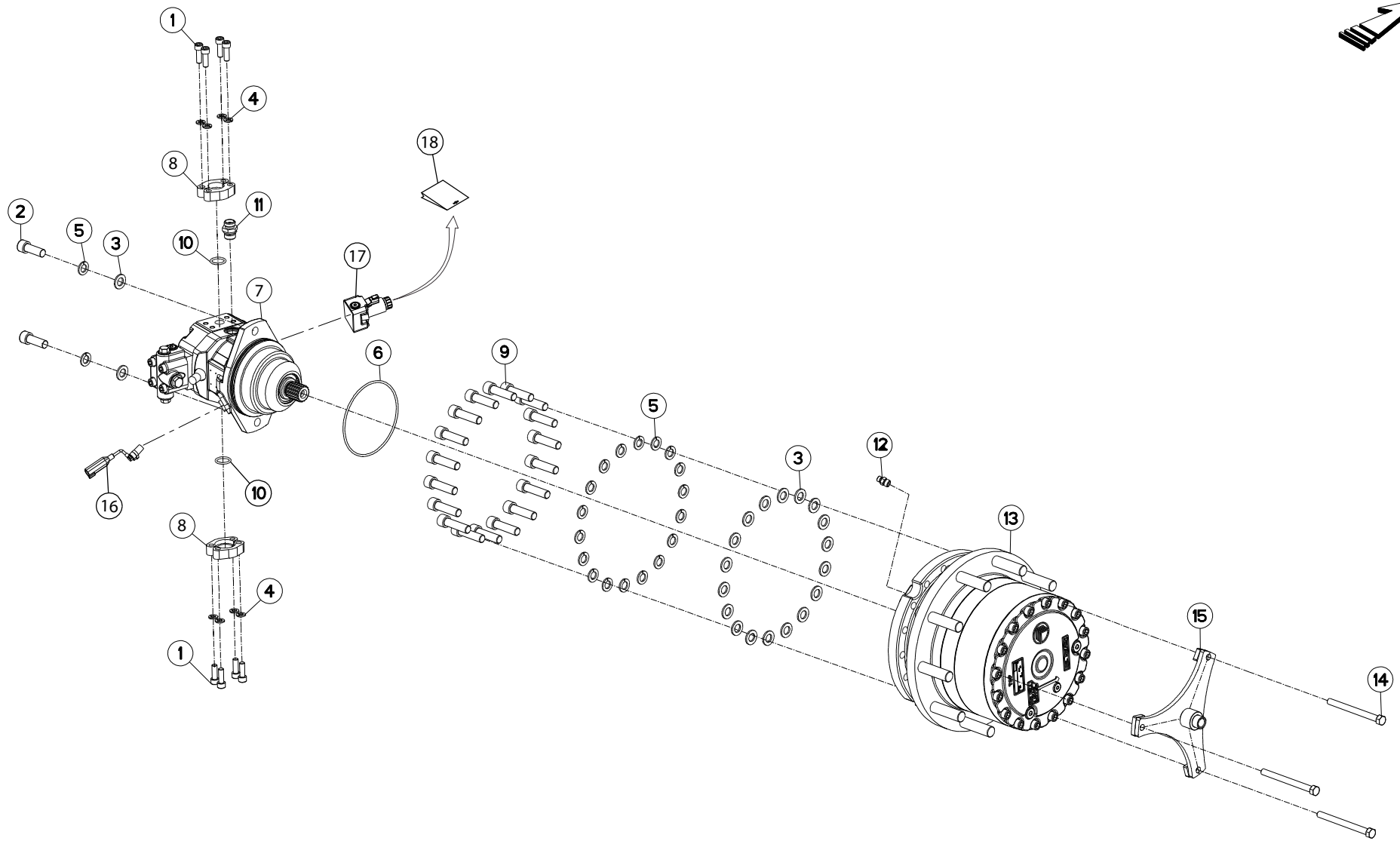
18F7200832>



B18R0104 C

CILINDRO HIDRÁULICO COMPENSADO CILINDRO HIDRÁULICA COMPENSADO HYDRAULIC CYLINDER COMPENSADOR VERIN HYDRAULIQUE COMPENSAD

Rep	Nr	Qt	Designação	Designación	Description	Désignation	Observação - observación - Remark - Remarque
001	B0270061	001	CILINDRO HIDRAULICO	CILINDRO	CYLINDER, HYDRAULIC	VERIN	
002	B0266964	001	KIT REPARO CIL. HIDR 20066456	KIT REPARACION DEL CILINDRO HI	REPAIR KIT HYDR CYLINDER 20066	KIT REPARO CIL. HIDR 20066456	





MOTOR HIDRAULICO

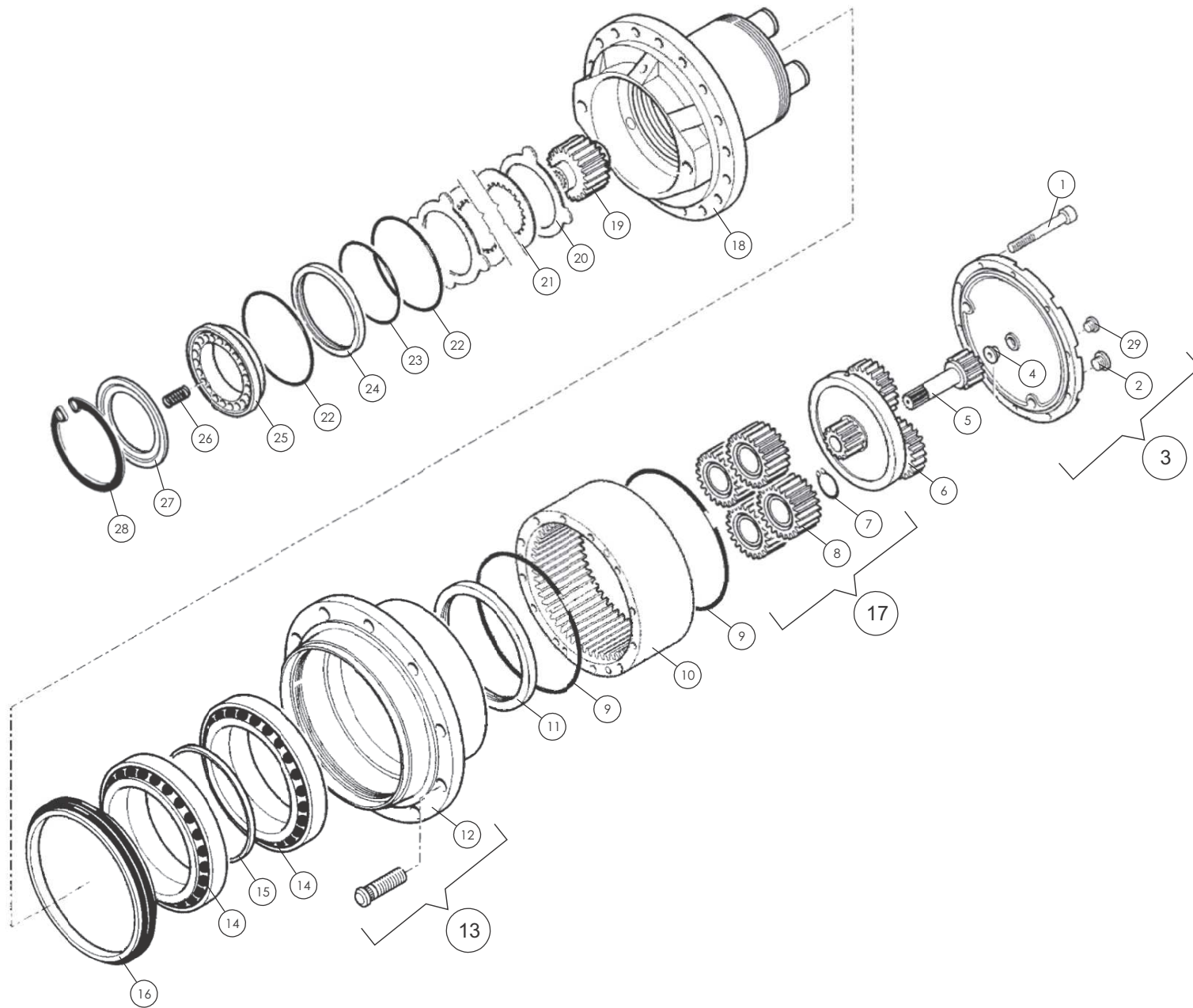
MOTOR HIDRÁULICO

HYDRAULIC MOTOR

MOTEUR HYDRAULIQUE

Observação - observación - Remark - Remarque

Rep	Nr	Qt	Designação	Designación	Description	Désignation	Observação - observación - Remark - Remarque
001	80061038	008	PARAFUSO CABEÇA HEXAG.FLZNNC	TORNILLO HEXAGONAL FLZNNC	HEXAGON HEAD SCREW FLZNNC	VIS TETE HEXAGONALE FLZNNC	
002	80081645	002	PARAFUSO SEXTAVADO INTERNO	TORNILLO HEXAGONAL INTERNO	HEX.SOCKET HEAD CAP SCREW	VIS TETE CYL.SIX P.CREUX	
003	80251624	020	ARRUELA LISA FE/ZNXC3	ARANDELA LISA FE/ZNXC3	PLAIN WASHER M16	RONDELLE PLATE FE/ZNXC3	
004	80271003	008	ARRUELA DE PRESSÃO FE/ZNXC3	ARANDELA DE PRESIÓN FE/ZNXC3	SPRING WASHER FE/ZN	RONDELLE GROWER FE/ZNXC3	
005	80271602	020	ARRUELA DE PRESSÃO FE/ZNXC3	ARANDELA DE PRESIÓN FE/ZNXC3	SPRING WASHER M16	RONDELLE GROWER FE/ZNXC3	
006	82060046	001	O-RING	O-RING	O-RING	JOINT TORIQUE	
007	A4020138	001	MOTOR HIDRAULICO	MOTOR	MOTOR, HYDRAULIC	MOTEUR HYDRAULIQUE	
008	A4069701	002	MEIA ABRACADEIRA	MEDIA BRIDA	CLAMP, HALFT	DEMI-BRIDE	
009	B0766518	018	PARAFUSO ALLEN	TORNILLO ALLEN	SCREW, SOCKET HEAD	VIS TETE CYL.SIX P.CREUX	
010	B0766927	002	ANEL ORING	ANILLO ORING	O'RING DS=3,53 DI=24.99(2214)V	ANEL ORING	
011	B0770146	001	ADAPTADOR, HIDRAULICO	ADAPTADOR	FITTING, HYDRAULIC, ADAPTER	ADAPTATEUR	
012	B0771754	001	ADAPTADOR, HIDRAULICO	ADAPTADOR	FITTING, HYDRAULIC, ADAPTER	ADAPTATEUR	
013	B2022760	001	REDUTOR	REDUCTOR	GEARCASE, REDUCER	REDUCTEUR	
014	800612F8	003	PARAFUSO CABEÇA HEXAG.FLZNNC	TORNILLO HEXAGONAL FLZNNC	HEXAGON HEAD SCREW FLZNNC	VIS TETE HEXAGONALE FLZNNC	
015	B2024200	001	CONJUNTO	CONJUNTO	ASSEMBLY	ENSEMBLE	
016	83234045	001	SENSOR	CAPTADOR	SENSOR	CAPTEUR	
017	A4056508	001	POSICIONADOR	POSICIONADOR	POSITIONER	POSITIONNEUR	
018	A4054100	001	BOBINA	BOBINA	COIL	BOBINE	





REDUTOR (606W2)

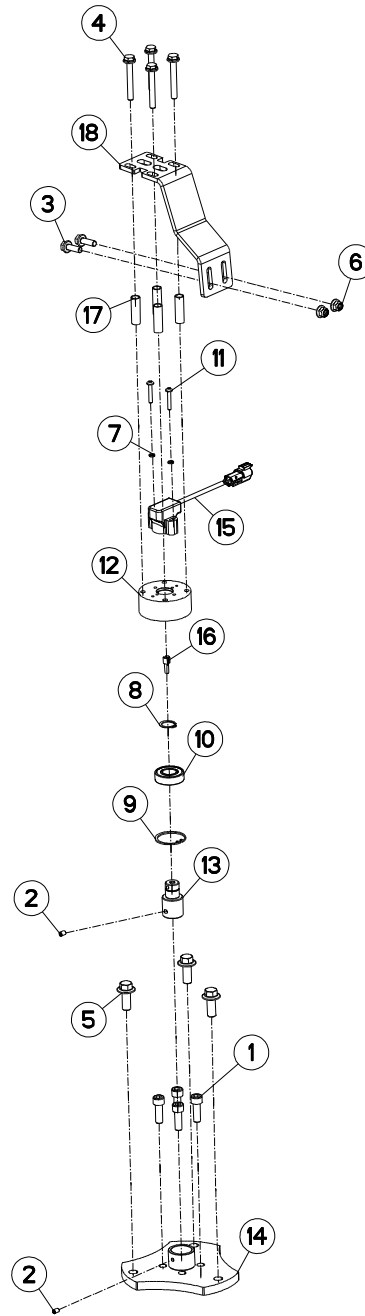
REDUCTOR (606W2)

REDUCTION GEARBOX (606W2)

REDUCTEUR (606W2)

Observação - observación - Remark - Remarque

Rep	Nr	Qt	Designação	Designación	Description	Désignation	Observação - observación - Remark - Remarque
001	B2026990	006	PARAFUSO	TORNILLO	SCREW	VIS	
002	B2026670	002	TAMPAO	TAPA	CAP	CAPUCHON	
003	B2027000	001	JUNTA	JUNTA	SEAL	JOINT	
004	B2027010	001	DISCO	DISCO	DISC	DISQUE	
005	B2027020	001	ENGRENAGEM	ENGRANAJE	GEAR PAIR	ENGRENAGE	
006	B2027030	001	ENGRENAGEM	ENGRANAJE	GEAR PAIR	ENGRENAGE	
007	B2026720	004	ANEL	ANILLO	RING	ANNEAU	
008	B2026730	004	ENGRENAGEM	ENGRANAJE	GEAR PAIR	ENGRENAGE	
009	B2027040	002	ANEL, BORRACHA	ANILLO, CAUCHO	RING, RUBBER	ANNEAU CAOUTCHOUC	
010	B2027050	001	ANEL	ANILLO	RING	ANNEAU	
011	B2026740	001	PORCA	TUERCA	NUT	ECROU	
012	B2027060	001	CORPO DO REDUTOR	GUERPO DEL REDUTOR	BODY	CORPS	
013	B2027070	010	PARAFUSO	TORNILLO	SCREW	VIS	
014	B2027080	002	ROLAMENTO	RODAMIENTOS	BEARING	ROULEMENT	
015	B2027090	001	ESPAÇADOR	ESPÁRRAGO	SPACER	ENTRETOISE	
016	B2026780	001	JUNTA	JUNTA	SEAL	JOINT	
017	B2027100	001	ENGRENAGEM	ENGRANAJE	GEAR PAIR	ENGRENAGE	
018	B2027110	001	CUBO	CUBO	HUB	MOYEU	
019	B2027120	001	EIXO	ÁRBOL	SHAFT	ARBRE	
020	B2026830	007	DISCO	DISCO	DISC	DISQUE	
021	B2027130	006	DISCO	DISCO	DISC	DISQUE	
022	B2026870	002	ANEL, BORRACHA	ANILLO, CAUCHO	RING, RUBBER	ANNEAU CAOUTCHOUC	
023	B2027140	001	ANEL, BORRACHA	ANILLO, CAUCHO	RING, RUBBER	ANNEAU CAOUTCHOUC	
024	B2027150	001	ESPAÇADOR	ESPÁRRAGO	SPACER	ENTRETOISE	
025	B2027160	001	PISTAO	PISTÓN	PISTON	PISTON	
026	B2026910	020	MOLA	MUELLE	SPRING	RESSORT	
027	B2027170	001	BASE	BASE	BASE	EMBASE	
028	B2026930	001	ANEL	ANILLO	RING	ANNEAU	
029	B2027180	001	TAMPAO	TAPA	CAP	CAPUCHON	





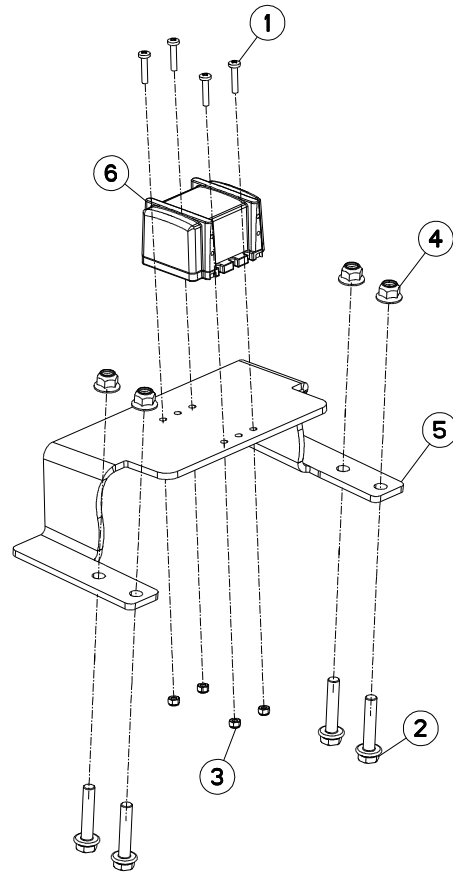
SENSOR RODA DIR.

CAPTADOR RODA DIR.

SENSOR RODA DIR.

CAPTEUR RODA DIR.

Rep	Nr	Qt	Designação	Designación	Description	Désignation	Observação - observación - Remark - Remarque
001	80081036	004	PARAFUSO SEXT.INTERNO FLZNNC	TORNILLO HEXAG.INTER.FLZNNC	HEX.SOCK.HEAD CAP SCR.FLZNNC	VIS TETE CYL.SIX P.CR.FLZNNC	
002	80150623	002	PARAF.SEM CABEÇA ALLEN FLZNNC	TORNILLO PRISIONERO FLZNNC	ALLEN GRUB SCREW M 6X10 DIN 91	VIS S/TETE B.CUVET.HC FLZNNC	
003	80170825	002	PARAF.SEXT.FLANGEADO FE/ZNXC3	TORNILLO HEXAGONAL FE/ZNXC3	HEX. FLANGE SCREW FE/ZNXC3	VIS TETE HEXAG.EMBASE FE/ZNXC3	
004	80170860	004	PARAF.SEXT.FLANGEADO FE/ZNXC3	TORNILLO HEXAGONAL FE/ZNXC3	HEX. SCREW M8X60 DIN 6921	VIS TETE HEXAG.EMBASE FE/ZNXC3	
005	80171231	003	PARAF.SEXT.FLANGEADO FE/ZNXC3	TORNILLO HEXAGONAL FE/ZNXC3	HEX. FLANGE HEAD SCREW M12X30	VIS TETE HEXAG.EMBASE FE/ZNXC3	
006	80200842	002	PORCA HEXAGONAL FE/ZNXC3	TUERCA HEXAGONAL FEZNX3	NUT FE/ZNXC3	ECROU HEX.EMB.AUTOFR.FE/ZNXC3	
007	80270584	002	ARRUELA DE PRESSÃO FE/ZNXC3	ARANDELA DE PRESIÓN FE/ZNXC3	SPRING LOCK WASHER FE/ZNXC3	RONDELLE GROWER FE/ZNXC3	
008	80582000	001	ANEL ELÁSTICO	ANILLO ELASTICO	RETAINING RING	CIRCLIP EXTERIEUR	
009	80594200	001	ANEL ELÁSTICO	ANILLO ELASTICO	RETAINING RING	CIRCLIP INTERIEUR	
010	81002060	001	ROLAMENTO DE ESFERAS	RODAMIENTOS DE BOLAS	BALL BEARING	ROULEMENT A BILLES	
011	B0771613	002	PARAFUSO PHILLIPS CAB. PANELA		PHILLIPS SCREW M5X30		
012	B2035040	001	BLOCO	BLOCO	BLOCK	BLOC	
013	B2035050	001	EIXO	ÁRBOL	SHAFT	ARBRE	
014	B2039290	001	FLANGE	FLANCO	FLANGE	FLASQUE	
015	B2050230	001	SENSOR	CAPTADOR	SENSOR	CAPTEUR	
016	B2057110	001	EIXO	ÁRBOL	SHAFT	ARBRE	
017	B2057180	004	ESPAÇADOR	ESPÁRRAGO	SPACER	ENTRETOISE	
018	B2057190	001	CHAPA	CHAPA	SHEET	TOLE	



STRONGER 3200 HD

18F7200832>



B18R0469 B

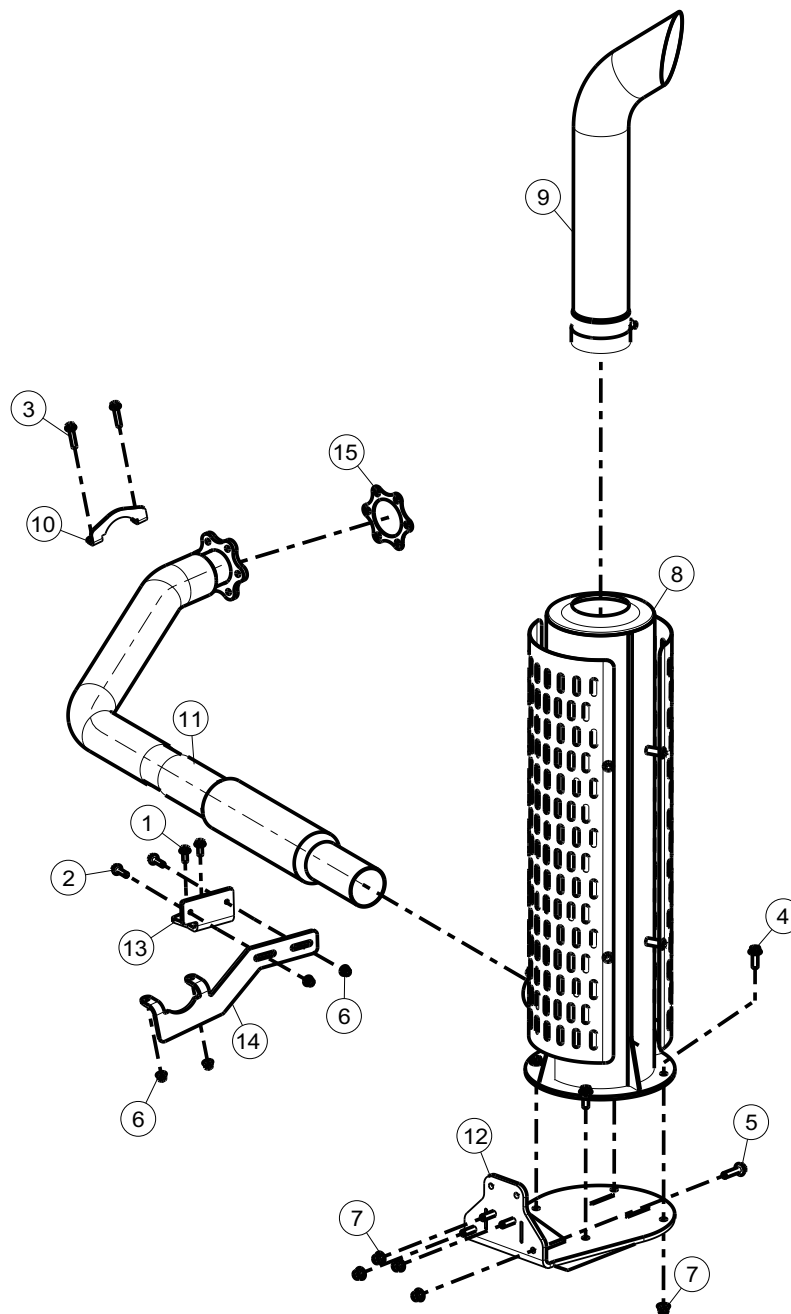
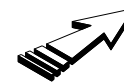
SENSOR RODA ESQ.

CAPTADOR RODA ESQ.

SENSOR RODA ESQ.

CAPTEUR RODA ESQ.

Rep	Nr	Qt	Designação	Designación	Description	Désignation	Observação - observación - Remark - Remarque
001	80000420	004	PARAFUSO CILINDRICO	TORNILLO CILINDRICO FE/ZNXC3	PHILLIPS HEAD SCREW FE/ZNXC3	VIS TETE CYL.BOMBE FE/ZNXC3	
002	80170840	004	PARAF.SEXT.FLANGEADO FE/ZNXC3	TORNILLO HEXAGONAL FE/ZNXC3	HEX. HEAD SCREW DIN6921 M8X40	VIS TETE HEXAG.EMBASE FE/ZNXC3	
003	80200440	004	PORCA HEXAGONAL FE/ZNXC3	TUERCA HEXAGONAL FE/ZNXC3	SELF LOCKING NUT FE/ZNXC3	ECROU HEX.AUTOFREINE FE/ZNXC3	
004	80200842	004	PORCA HEXAGONAL FE/ZNXC3	TUERCA HEXAGONAL FEZNX3	NUT FE/ZNXC3	ECROU HEX.EMB.AUTOFR.FE/ZNXC3	
005	B2032430	001	CHAPA	CHAPA	SHEET	TOLE	
006	B2051990	001	CONTROLADOR	CONTROLADOR	CONTROLLER	CONTROLEUR	





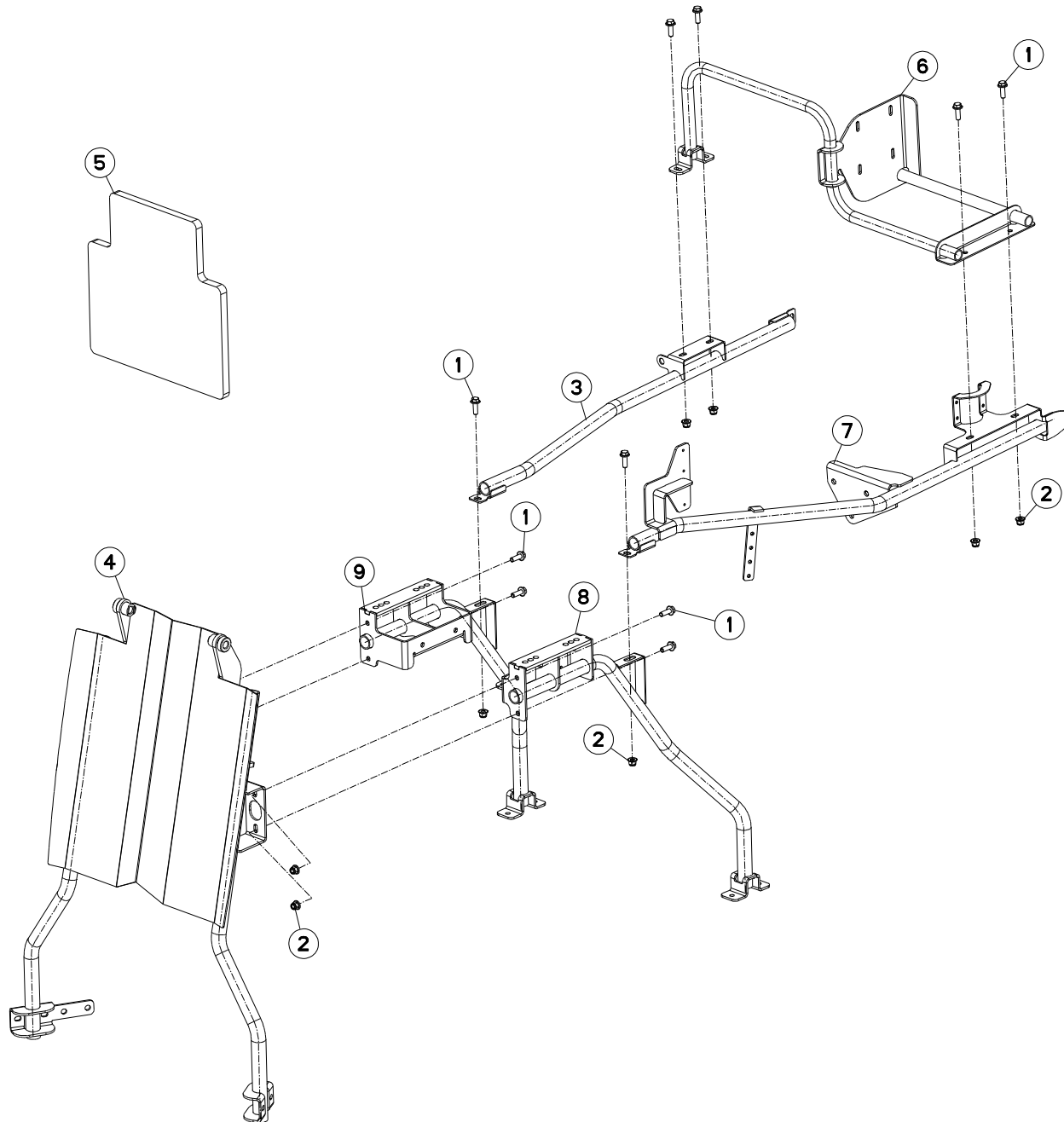
ESTRUTURA ESCAPAMENTO

ESTRUCTURA ESCAPAMENTO

STRUCTURE ESCAPAMENTO

STRUCTURE ESCAPAMENTO

Rep	Nr	Qt	Designação	Designación	Description	Désignation	Observação - observación - Remark - Remarque
001	80170820	002	PARAF.SEXT.FLANGEADO FE/ZNXC3	TORNILLO HEXAGONAL FE/ZNXC3	HEX. FLANGE SCREW M8 X 20 CL.8	VIS TETE HEXAG.EMBASE FE/ZNXC3	
002	80170830	002	PARAF.SEXT.FLANGEADO FE/ZNXC3	TORNILLO HEXAGONAL FE/ZNXC3	FLANGE HEAD SCREW FE/ZNXC3	VIS TETE HEXAG.EMBASE FE/ZNXC3	
003	80170840	002	PARAF.SEXT.FLANGEADO FE/ZNXC3	TORNILLO HEXAGONAL FE/ZNXC3	HEX. HEAD SCREW DIN6921 M8X40	VIS TETE HEXAG.EMBASE FE/ZNXC3	
004	80171030	004	PARAF.SEXT.FLANGEADO FE/ZNXC3	TORNILLO HEXAGONAL FE/ZNXC3	HEXAGON FLANGE SCREW FE/ZNXC3	VIS TETE HEXAG.EMBASE FE/ZNXC3	
005	80171040	004	PARAF.SEXT.FLANGEADO FE/ZNXC3	TORNILLO HEXAGONAL FE/ZNXC3	FLANGE SCREW M10X40 CL 8.8 R.T	VIS TETE HEXAG.EMBASE FE/ZNXC3	
006	80200841	004	PORCA HEXAGONAL FE/ZN	TUERCA HEXAGONAL FE/ZN	SELF-LOCKING NUT FE/ZN	ECROU HEX.EMB.AUTOFR.FE/ZN	
007	80201021	008	PORCA HEXAGONAL FE/ZN	TUERCA HEXAGONAL FE/ZN	SELF-LOCKING NUT FE/ZN	ECROU HEXAG.EMBA.AUTOFR.FE/ZN	
008	B2024510	001	SILENCIADOR	SILENCIOSO	SILENCER	SILENCIEUX	
009	B2030860	001	TUBO	TUBO	TUBE	TUBE	
010	B2040750	001	CHAPA	CHAPA	SHEET	TOLE	
011	B2054460	001	TUBO	TUBO	TUBE	TUBE	
012	B2054920	001	SUPORTE	SOPORTE	SUPPORT	SUPPORT	
013	B2065380	001	SUPORTE	SOPORTE	SUPPORT	SUPPORT	
014	B2065390	001	CHAPA	CHAPA	SHEET	TOLE	
015	B3006170	001	JUNTA	JUNTA	SEAL	JOINT	



STRONGER 3200 HD

18F7200832>



B18R0425 A

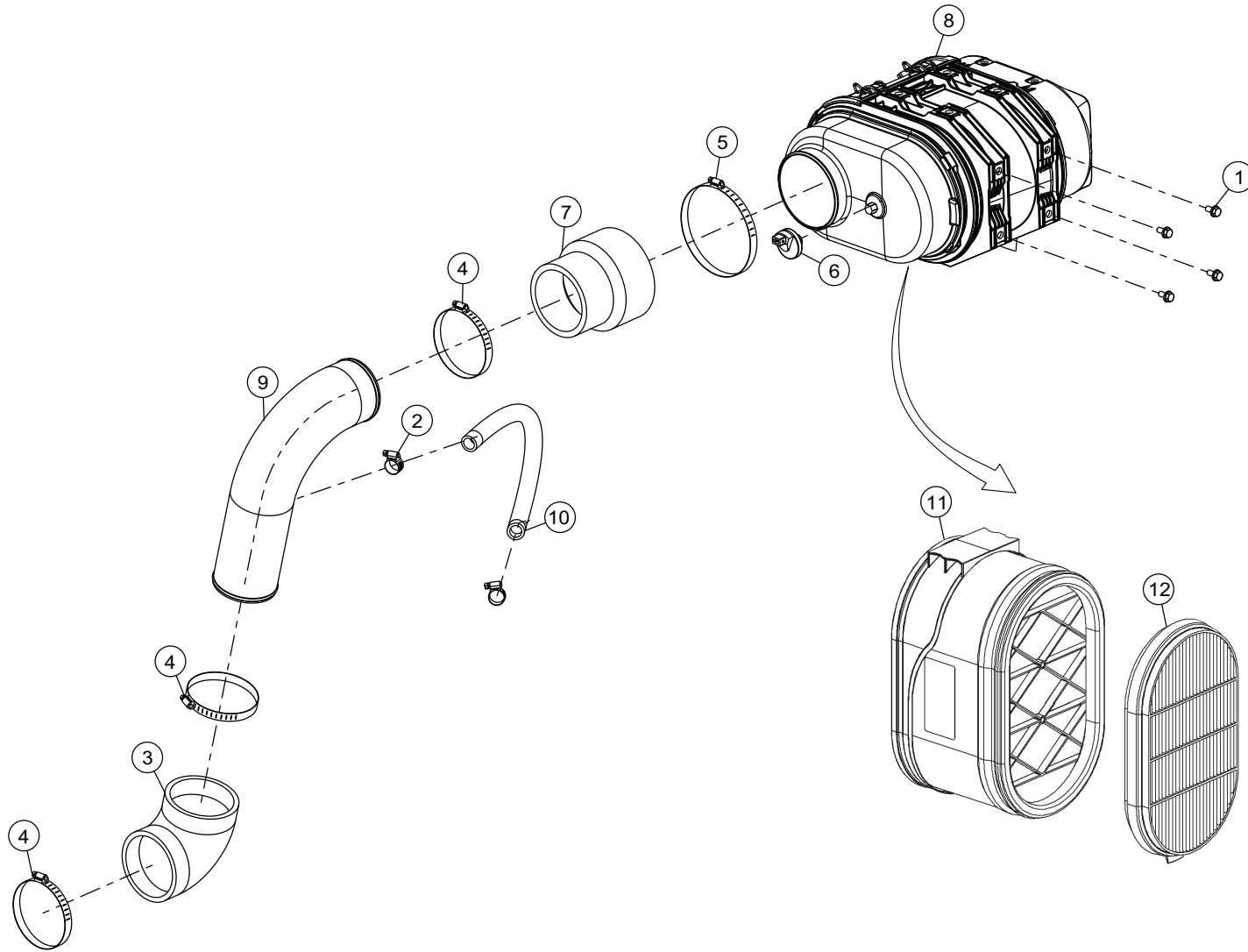
SUPORTE CAPO

SOPORTE CAPO

SUPPORT CAPO

SUPPORT CAPO

Rep	Nr	Qt	Designação	Designación	Description	Désignation	Observação - observación - Remark - Remarque
001	80171030	010	PARAF.SEXT.FLANGEADO FE/ZNXC3	TORNILLO HEXAGONAL FE/ZNXC3	HEXAGON FLANGE SCREW FE/ZNXC3	VIS TETE HEXAG.EMBASE FE/ZNXC3	
002	80201020	010	PORCA HEXAGONAL FE/ZNXC3	TUERCA HEXAGONAL FE/ZNXC3	FLANGE NUT FE/ZNXC3	ECROU HEX.EMB.AUTOFR.FE/ZNXC3	
003	B2056130	001	SUPORTE	SOPORTE	SUPPORT	SUPPORT	
004	B2056230	001	CONJUNTO	CONJUNTO	ASSEMBLY	ENSEMBLE	
005	B2056390	001	PROTEÇÃO	PROTECCION	SHIELD	PROTECTION	
006	B2056890	001	SUPORTE	SOPORTE	SUPPORT	SUPPORT	
007	B2056910	001	SUPORTE	SOPORTE	SUPPORT	SUPPORT	
008	B2057320	001	SUPORTE	SOPORTE	SUPPORT	SUPPORT	
009	B2057340	001	SUPORTE	SOPORTE	SUPPORT	SUPPORT	



STRONGER 3200 HD

18F7200832>



B18R0426 A

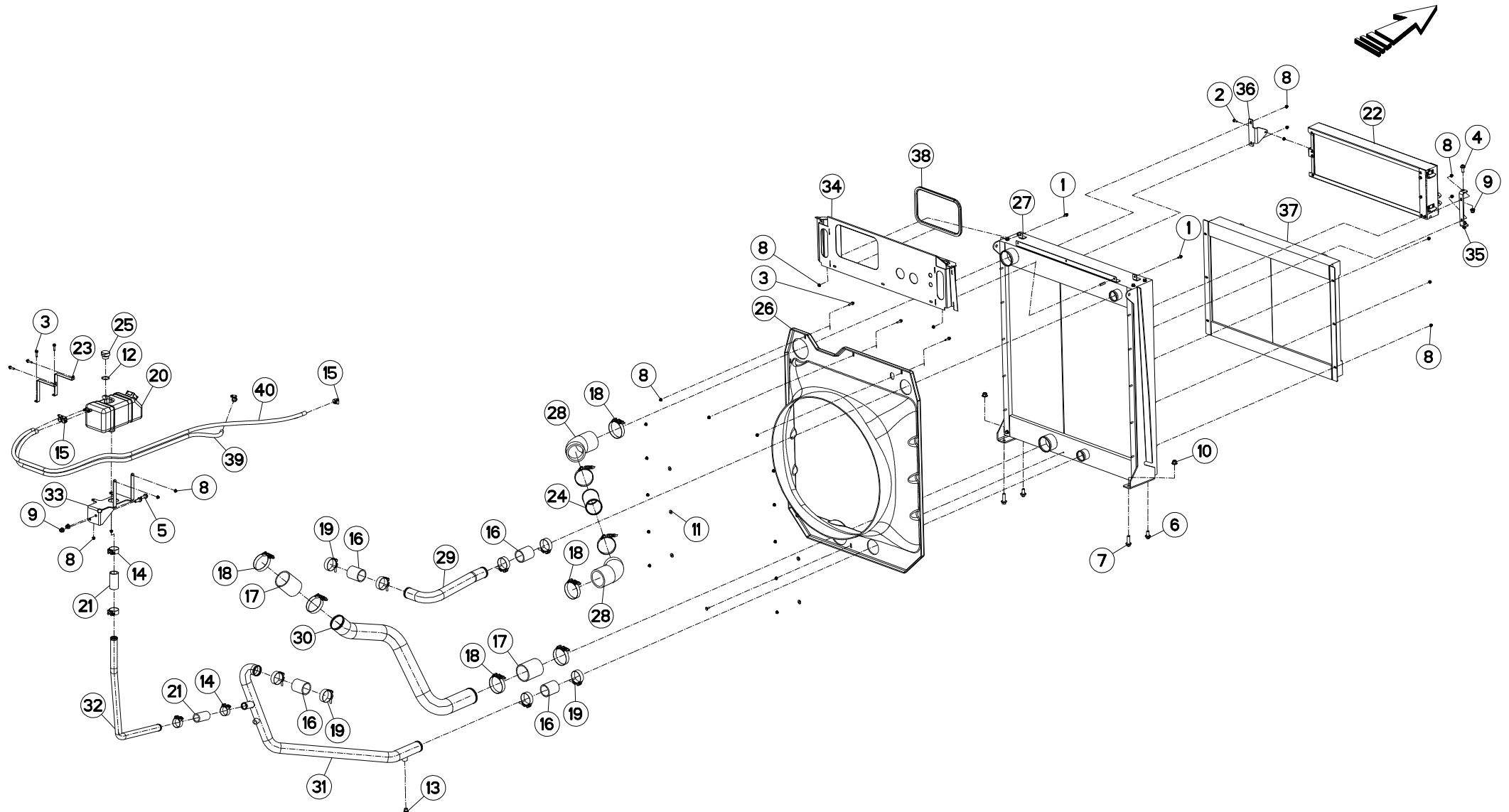
FILTRO DE AR

FILTRO DE AIRE

AIR FILTER

FILTRE A AIR

Rep	Nr	Qt	Designação	Designación	Description	Désignation	Observação - observación - Remark - Remarque
001	80170816	004	PARAF.SEXT.FLANGEADO FE/ZNXC3	TORNILLO HEXAGONAL FE/ZNXC3	FLANGE HEX. SCREWM8 X 16 DIN 6	VIS TETE HEXAG.EMBASE FE/ZNXC3	
002	83090321	002	ABRAÇADEIRA FLEXIL INOX		COLLAR	COLLIER SUPRENS INOX A304	
003	B0771685	001	COTOVELO	CODO	FITTING, HYDRAULIC, ELBOW	COUDE	
004	B0772512	003	ABRAÇADEIRA FLEXIL INOX A304 -			ABRAÇADEIRA FLEXIL INOX A304 -	
005	B0772513	001	ABRAÇADEIRA FLEXIL INOX A304 -	ABRAZADERA	CLAMP	ABRAÇADEIRA FLEXIL INOX A304 -	
006	B2002940	001	SENSOR	CAPTADOR	SENSOR	CAPTEUR	
007	B2032870	001	ADAPTACAO	ADAPTACIÓN	ADAPTER	ADAPTATION	
008	B2052330	001	FILTRO	FILTRO	FILTER	FILTRE	
009	B2054340	001	TUBO	TUBO	TUBE	TUBE	
010	B2046820	001	MANGUEIRA	MANGUERA	HOSE	DURITE	
011	B2068530	001	ELEMENTO FILTRANTE	ELEMENTOS FILTRANTE	FILTER ELEMENT	ELEMENT FILTRANT	
012	B2068520	001	ELEMENTO FILTRANTE	ELEMENTOS FILTRANTE	FILTER ELEMENT	ELEMENT FILTRANT	





RADIADOR

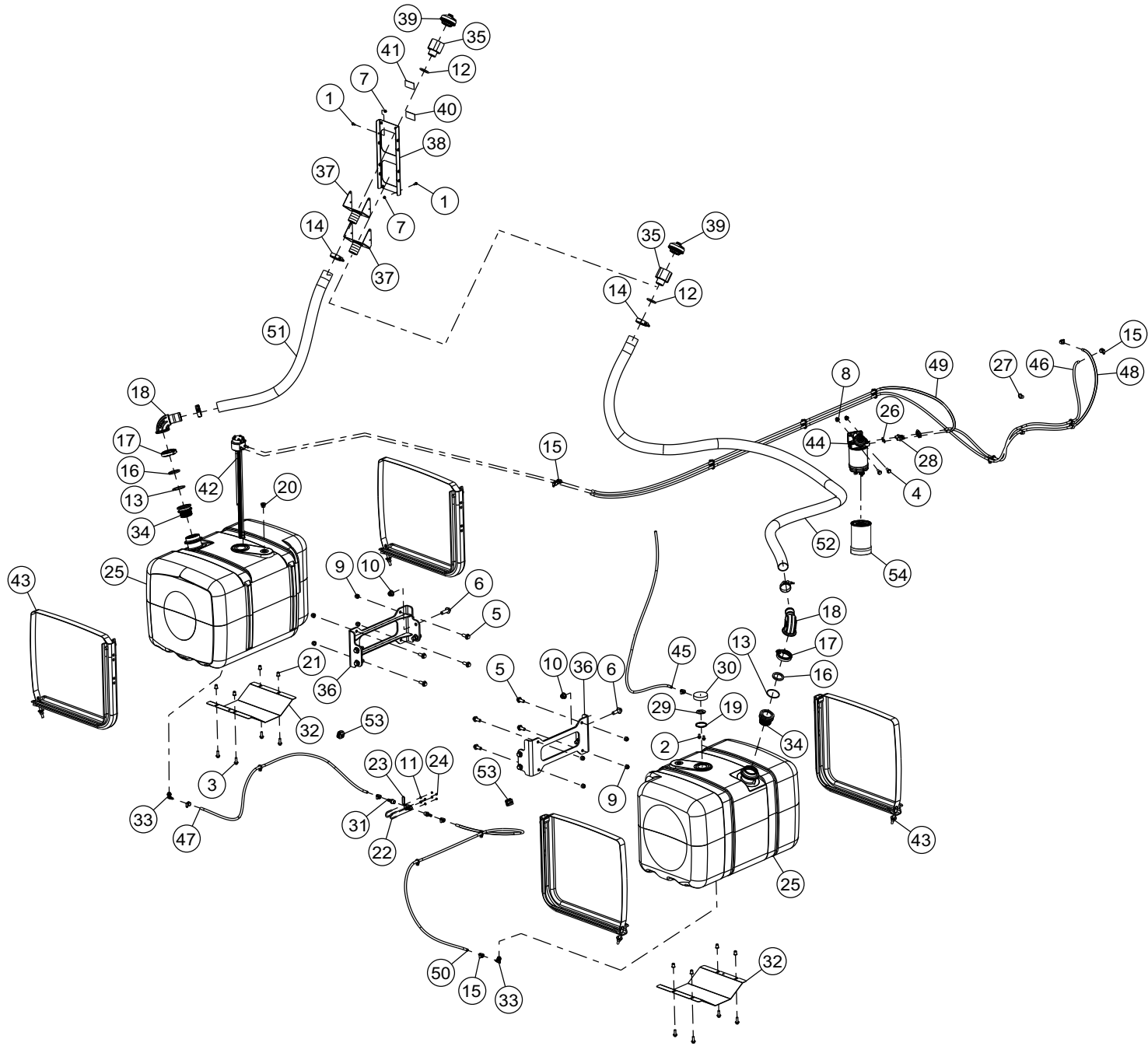
RADIADOR

COOLER

RADIATEUR

Observação - observación - Remark - Remarque

Rep	Nr	Qt	Designação	Designación	Description	Désignation	Observação - observación - Remark - Remarque
001	80170616	002	PARAF.SEXT.FLANGEADO FE/ZNXC3	TORNILLO HEXAGONAL FE/ZNXC3	HEX. HEAD SCREW M6X16 DIN6921	VIS TETE HEXAG.EMBASE FE/ZNXC3	
002	80170620	002	PARAF.SEXT.FLANGEADO FE/ZNXC3	TORNILLO HEXAGONAL FE/ZNXC3	HEX. FLANGE SCREW FE/ZNXC3	VIS TETE HEXAG.EMBASE FE/ZNXC3	
003	80170625	007	PARAF.SEXT.FLANGEADO FE/ZNXC3	TORNILLO HEXAGONAL FE/ZNXC3	HEXAGON FLANGE SCREW FE/ZNXC3	VIS TETE HEXAG.EMBASE FE/ZNXC3	
004	80171025	002	PARAF.SEXT.FLANGEADO FE/ZNXC3	TORNILLO HEXAGONAL FE/ZNXC3	FLANGE SCREW DIN6921 M10X25 CL	VIS TETE HEXAG.EMBASE FE/ZNXC3	
005	80171030	002	PARAF.SEXT.FLANGEADO FE/ZNXC3	TORNILLO HEXAGONAL FE/ZNXC3	HEXAGON FLANGE SCREW FE/ZNXC3	VIS TETE HEXAG.EMBASE FE/ZNXC3	
006	80171225	002	PARAFUSO DE CABEÇA HEXAGONAL	TORNILLO HEXAGONAL	HEXAGON FLANGE SCREW	VIS TETE HEX.A EMBASE FE/ZNXC3	
007	80171240	002	PARAF.SEXT.FLANGEADO FE/ZNXC3	TORNILLO HEXAGONAL FE/ZNXC3	HEXAGON FLANGE SCREW FE/ZNXC3	VIS TETE HEXAG.EMBASE FE/ZNXC3	
008	80200620	030	PORCA HEXAGONAL FE/ZN	TUERCA HEXAGONAL FE/ZN	FLANGE NUT FE/ZN	ECROU HEX.EMB.AUTOFR.FE/ZN	
009	80201020	004	PORCA HEXAGONAL FE/ZNXC3	TUERCA HEXAGONAL FE/ZNXC3	FLANGE NUT FE/ZNXC3	ECROU HEX.EMB.AUTOFR.FE/ZNXC3	
010	80201220	002	PORCA HEXAGONAL FE/ZN	TUERCA HEXAGONAL FE/ZN	SELF-LOCKING NUT FE/ZN	ECROU HEXAG.EMBA.AUTOFR.FE/ZN	
011	80250613	006	ARRUELA LISA FE/ZNXC3	ARANDELA LISA FE/ZNXC3	PLAIN WASHER M6 DIN 9021 (D18X	RONDELLE PLATE FE/ZNXC3	
012	82063135	001	O-RING	O-RING	O-RING	JOINT TORIQUE	
013	82230006	001	TAMPÃO	TAPÓN	PLUG FE/ZNXC3	BOUCHON FE/ZNXC3	
014	83090316	004	ABRACADEIRA, MANGUEIRA	COLLERA	CLAMP, HOSE	COLLIER	
015	83090320	004	ABRACADEIRA FLEXIL INOX	ABRAZADERA	COLLAR	COLLIER SUPRENS INOX A304	
016	B0471654	004	MANGOTE	MANGUITO	SLEEVE	MANCHON	
017	B0471945	002	MANGOTE	MANGUITO	SLEEVE	MANCHON	
018	B0771604	008	ABRACADEIRA TUCHO MOLA 83mm-92			ABRACADEIRA TUCHO MOLA 83mm-92	
019	B1700266	008	ABRACADEIRA	ABRAZADERA	CLAMP	COLLIER	
020	B2021990	001	TANQUE	BOTTE	TANK	CUVE	
021	B2022980	002	MANGUEIRA	MANGUERA	HOSE	DURITE	
022	B2023360	001	CONDENSADOR	CONDENSADOR	CONDENSER	CONDENSEUR	
023	B2023430	002	SUPORTE	SOPORTE	SUPPORT	SUPPORT	
024	B2023550	001	TUBO	TUBO	TUBE	TUBE	
025	B2042900	001	TAMPAO	TAPA	CAP	CAPUCHON	
026	B2053640	001	DEFLETOR	DEFLECTOR	DEFLECTOR	DEFLECTEUR	
027	B2053660	001	RADIADOR	RADIATOR	RADIATOR	RADIATEUR	
028	B2053860	002	MANGOTE	MANGUITO	SLEEVE	MANCHON	
029	B2054320	001	TUBO	TUBO	TUBE	TUBE	
030	B2054330	001	TUBO	TUBO	TUBE	TUBE	
031	B2054350	001	TUBO	TUBO	TUBE	TUBE	
032	B2054360	001	TUBO	TUBO	TUBE	TUBE	
033	B2056570	001	SUPORTE	SOPORTE	SUPPORT	SUPPORT	
034	B2058760	001	CONJUNTO	CONJUNTO	ASSEMBLY	ENSEMBLE	
035	B2058910	001	CHAPA	CHAPA	SHEET	TOLE	
036	B2058920	001	CHAPA	CHAPA	SHEET	TOLE	
037	B2059710	001	RADIADOR	RADIATOR	RADIATOR	RADIATEUR	
038	B2061970	001	PROTETOR DE BORRACHA	PROTECCION DE GOMA	RUBBER GUARD	PROTECTEUR CAOUTCHOUC	
039	B2066870	001	MANGUEIRA	MANGUERA	HOSE	DURITE	
040	B2066880	001	MANGUEIRA	MANGUERA	HOSE	DURITE	





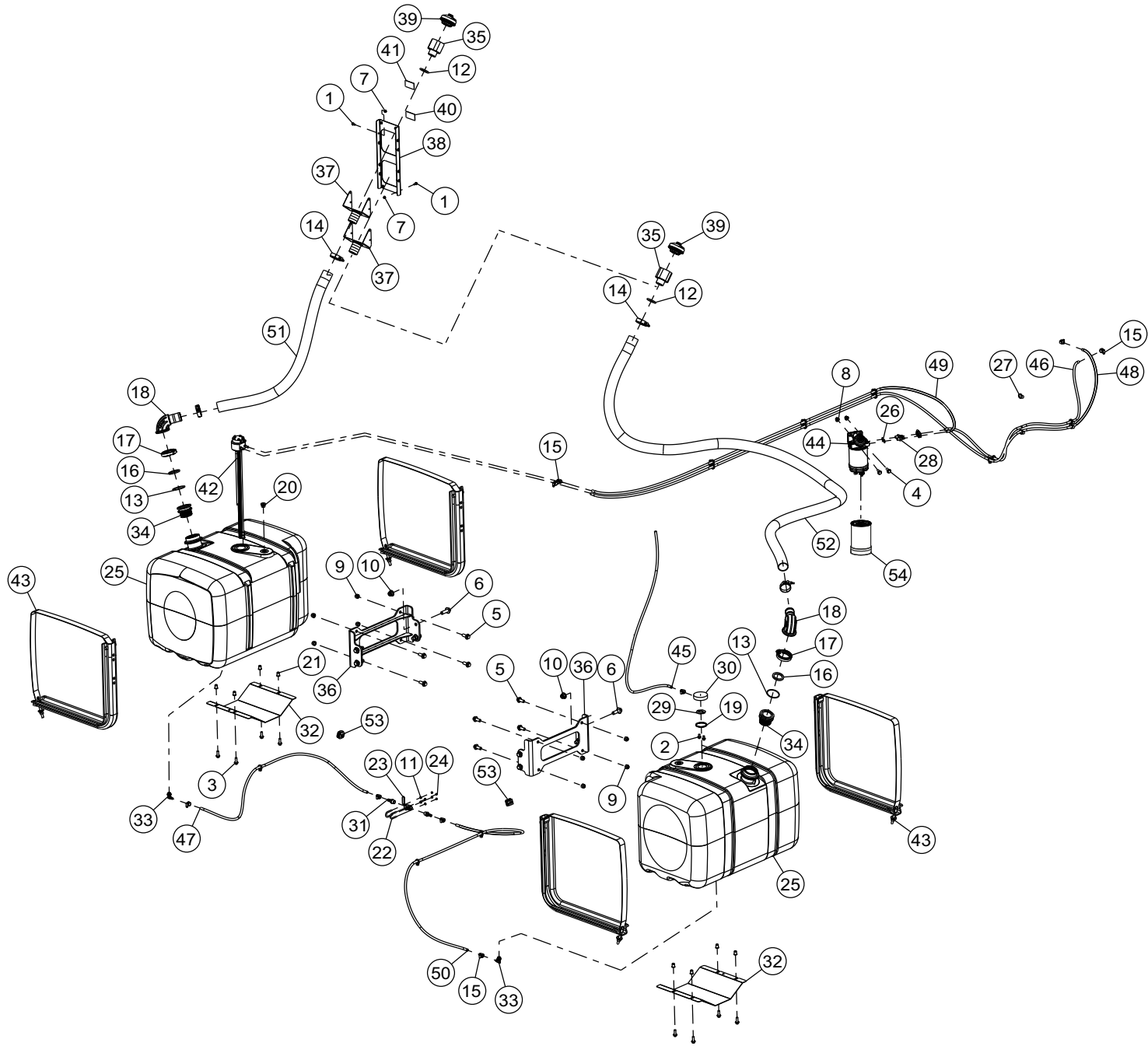
CIRCUITO DIESEL

CIRCUITO DIESEL

CIRCUIT DIESEL

CIRCUIT DIESEL

Rep	Nr	Qt	Designação	Designación	Description	Désignation	Observação - observación - Remark - Remarque
001	80170617	012	PARAFUSO SEXTAVADO FLANGEADO	TORNILLO HEXAGONAL	FLANGE HEX. SCREW M6X16 - CL. 1	VIS TETE HEXAGONALE A EMBASE	
002	80170816	002	PARAF.SEXT.FLANGEADO FE/ZNXC3	TORNILLO HEXAGONAL FE/ZNXC3	FLANGE HEX. SCREWM8 X 16 DIN 6	VIS TETE HEXAG.EMBASE FE/ZNXC3	
003	80171030	008	PARAF.SEXT.FLANGEADO FE/ZNXC3	TORNILLO HEXAGONAL FE/ZNXC3	HEXAGON FLANGE SCREW FE/ZNXC3	VIS TETE HEXAG.EMBASE FE/ZNXC3	
004	80171035	002	PARAF.SEXT.FLANGEADO FE/ZNXC3	TORNILLO HEXAGONAL FE/ZNXC3	FLANGE SCREW M10X35 DIN 6921	VIS TETE HEXAG.EMBASE FE/ZNXC3	
005	80171435	008	PARAFUSO SEXTAVADO FLANGEADO	TORNILLO HEXAGONAL	HEXAGON FLANGE SCREW	VIS TETE HEXAGONALE A EMBASE	
006	80171650	008	PARAFUSO SEXTAVADO FLANGEADO	TORNILLO HEXAGONAL	HEX. FLANGED SCREW M16X50 DIN	VIS TETE HEXAGONALE A EMBASE	
007	80200620	012	PORCA HEXAGONAL FE/ZN	TUERCA HEXAGONAL FE/ZN	FLANGE NUT FE/ZN	ECROU HEX.EMB.AUTOFR.FE/ZN	
008	80201020	002	PORCA HEXAGONAL FE/ZNXC3	TUERCA HEXAGONAL FE/ZNXC3	FLANGE NUT FE/ZNXC3	ECROU HEX.EMB.AUTOFR.FE/ZNXC3	
009	80201430	008	PORCA HEXAGONAL FE/ZNXC3	TUERCA AUTOTRAVANTE FE/ZNXC3	SELF-LOCKING NUT FE/ZNXC3	ECROU HEX.AUTOFREINE FE/ZNXC3	
010	80201660	008	PORCA HEXAGONAL FE/ZNXC3	TUERCA HEXAGONAL FE/ZNXC3	SELF-LOCKING NUT FE/ZNXC3	ECROU HEX.EMB.AUTOFR.FE/ZNXC3	
011	80250611	004	ARRUELA LISA FE/ZNXC3	ARANDELA PLANA M6 DIN 125 BICR	PLAIN WASHER M6 DIN 125 FE/ZNX	RONDELLE PLATE FE/ZNXC3	
012	82064653	002	O-RING	O-RING	O-RING	JOINT TORIQUE	
013	82066935	002	O-RING	O-RING	O-RING	JOINT TORIQUE	
014	83090318	004	SUPORTE	SOPORTE	SUPPORT	SUPPORT	
015	83090320	011	ABRACADEIRA FLEXIL INOX	ABRAZADERA	COLLAR	COLLIER SUPRENS INOX A304	
016	83668002	002	FIXADOR	FIXADOR	GASKET	JOINT PLAT	
017	83673177	002	ABRACADEIRA, MANGUEIRA	COLLERA	CLAMP, HOSE	COLLIER	
018	83673592	002	ADAPTADOR	COLECTOR	ADAPTER	TUBULURE 2" F	
019	82065830	001	O-RING	O-RING	O-RING	JOINT TORIQUE	
020	A4061803	001			PLUG INNER HEXAGON	BOUCHON CHC	
021	B0006397	008	REBITE	REMACHE	RIVET	RIVET	
022	B0465015	002	GRAMPO OBTURADOR LATAO	MANTENIMIENTO	BRASS SHUTTER CLIP	ETRIER	
023	B0766832	001	VALV DE ESFERA 1/2 F/F (LATAO)	VALVULA DE BOLAS	BALL VALVE 1/2 F/F (BRASS)		
024	B0770402	004	PORCA SEXTAVADA M6	TUERCA SEXTAVADA M6	HEX NUT M6	PORCA SEXTAVADA M6	
025	B0771311	002	TANQUE COMBUSTIVEL 300 LITROS	TANQUE COMBUSTIVEL 300 LITROS	300 LITER FUEL TANK		
026	B0771731	002	ANEL DE COBRE 16.2X20X1 mm		COPPER RING 16X20X1MM		
027	B1700583	015	ABRACADEIRA DE MANGUEIRA	ABRAZADERA PLÁSTICO	TIE, CABLE	COLLIER DE SERRAGE PLASTIQUE	
028	B2022850	002	NIPPLE	LUVA	NIPPLE	NIPPLE	
029	B2047980	001	CHAPA	CHAPA	SHEET	TOLE	
030	B2058570	001	TAMPA PLASTICA	TAPA DI PLASTICO	CAP, PLASTIC	CAPUCHON PLASTIQUE	
031	B2064460	002	CONEXAO	RACOR	FITTING	RACCORD	
032	B2064990	002	CHAPA	CHAPA	SHEET	TOLE	
033	B2065010	002	CONEXAO	RACOR	FITTING	RACCORD	
034	B2067460	002	CONEXAO	RACOR	FITTING	RACCORD	
035	B2067480	002	CONEXAO	RACOR	FITTING	RACCORD	
036	B2071630	002	SUPORTE	SOPORTE	SUPPORT	SUPPORT	
037	B2071680	002	SUPORTE	SOPORTE	SUPPORT	SUPPORT	
038	B2071690	001	CHAPA	CHAPA	SHEET	TOLE	
039	B2071710	002	TAMPA	TAPACUBOS	LID	COUVERCLE	
040	B2074360	001	ETIQUETA ADESIVA	ETIQUETA	DECAL	ETIQ.ADH.	
041	B2074370	001	ETIQUETA ADESIVA	ETIQUETA	DECAL	ETIQ.ADH.	
042	B2085350	001	CONJUNTO	CONJUNTO	ASSEMBLY	ENSEMBLE	
043	B3003440	004	SUPORTE	SOPORTE	SUPPORT	SUPPORT	
044	B3005970	001	FILTRO	FILTRO	FILTER	FILTRE	
045	B2050980	001	MANGUEIRA	MANGUERA	HOSE	DURITE	
046	B2064510	001	MANGUEIRA	MANGUERA	HOSE	DURITE	
047	B2064510	001	MANGUEIRA	MANGUERA	HOSE	DURITE	
048	B2064520	001	MANGUEIRA	MANGUERA	HOSE	DURITE	



STRONGER 3200 HD

18F7200832>



B18R0797 A

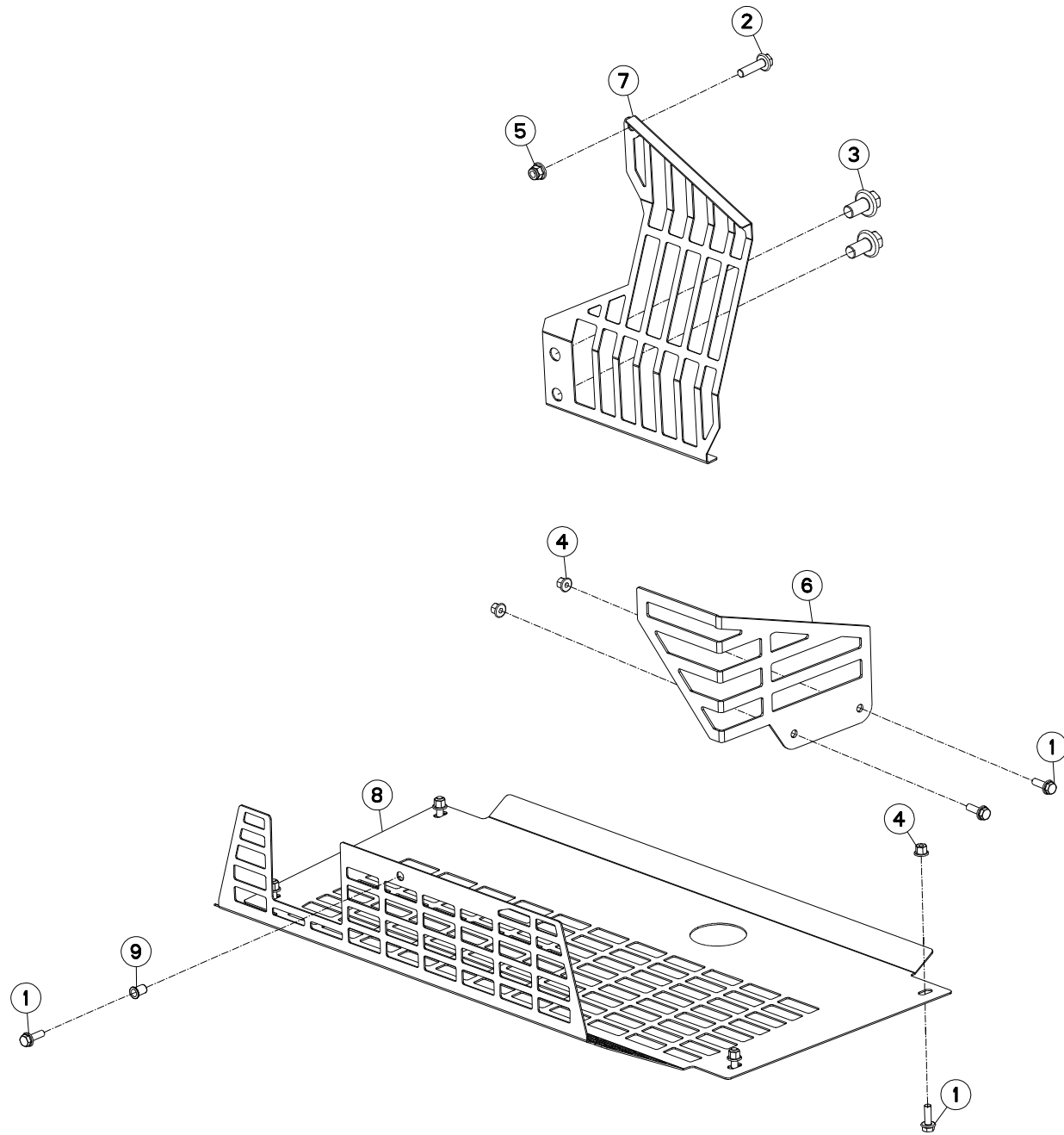
CIRCUITO DIESEL

CIRCUITO DIESEL

CIRCUIT DIESEL

CIRCUIT DIESEL

Rep	Nr	Qt	Designação	Designación	Description	Désignation	Observação - observación - Remark - Remarque
049	B2064530	001	MANGUEIRA	MANGUERA	HOSE	DURITE	
050	B2064540	001	MANGUEIRA	MANGUERA	HOSE	DURITE	
051	B2067490	001	MANGUEIRA	MANGUERA	HOSE	DURITE	
052	B2067500	001	MANGUEIRA	MANGUERA	HOSE	DURITE	
053	Z0032945	002	ABRAÇADEIRA SIMPLES STAUFF				
054	B0767587	001	FILTRO	FILTRO	FILTER	FILTRE	



STRONGER 3200 HD

18F7200832>



B18R0497 A

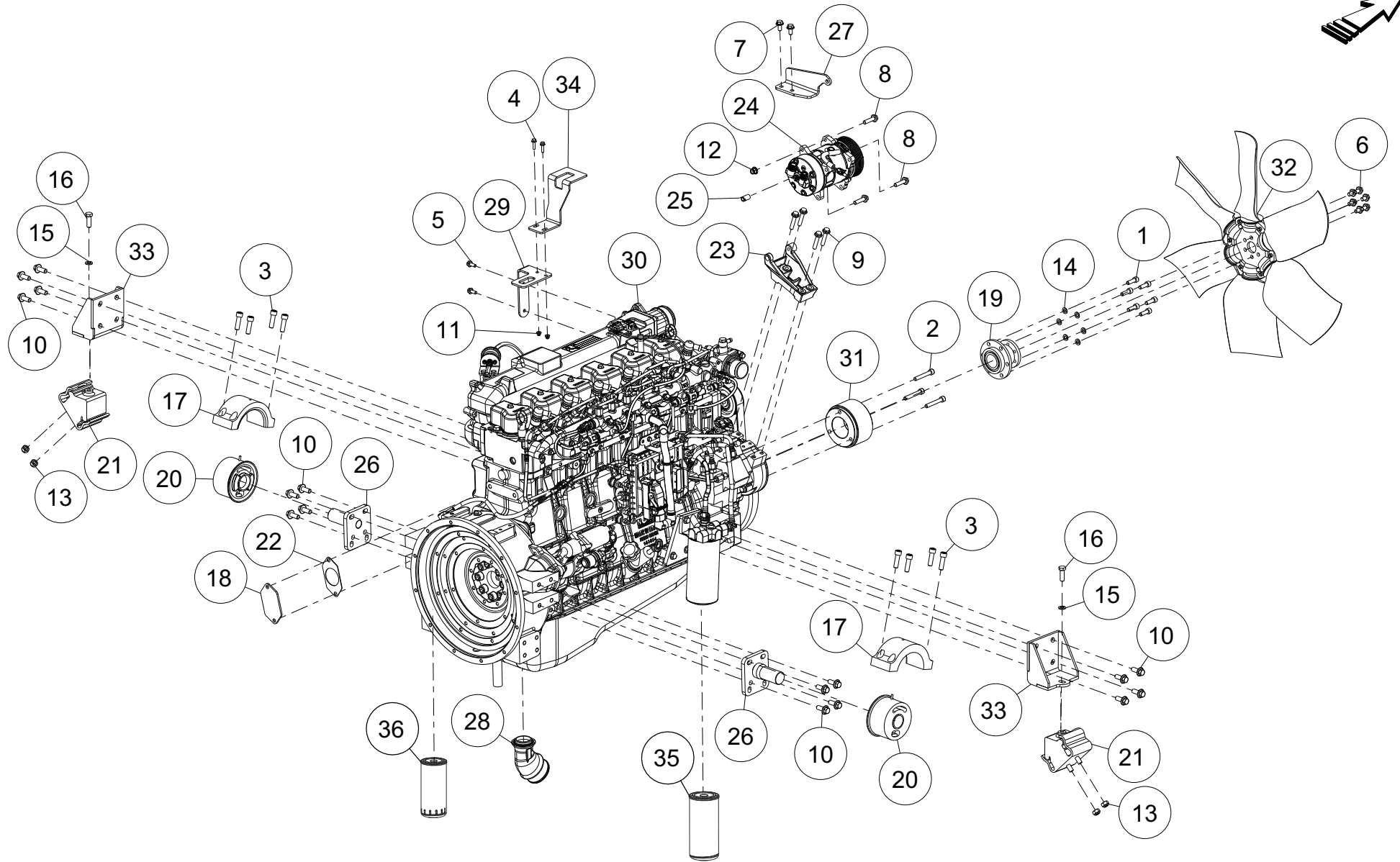
PROTETOR MOTOR

PROTECTOR MOTOR

SAFETY GUARD MOTOR

PROTECTEUR MOTOR

Rep	Nr	Qt	Designação	Designación	Description	Désignation	Observação - observación - Remark - Remarque
001	80170825	007	PARAF.SEXT.FLANGEADO FE/ZNXC3	TORNILLO HEXAGONAL FE/ZNXC3	HEX. FLANGE SCREW FE/ZNXC3	VIS TETE HEXAG.EMBASE FE/ZNXC3	
002	80171040	001	PARAF.SEXT.FLANGEADO FE/ZNXC3	TORNILLO HEXAGONAL FE/ZNXC3	FLANGE SCREW M10X40 CL 8.8 R.T	VIS TETE HEXAG.EMBASE FE/ZNXC3	
003	80171630	002	PARAFUSO SEXT.FLANGEADO FLZNNC	TORNILLO HEXAGONAL FLZNNC	HEXAGON FLANGE SCREW FLZNNC	VIS TETE HEXAG.A EMBASE FLZNNC	
004	80200841	006	PORCA HEXAGONAL FE/ZN	TUERCA HEXAGONAL FE/ZN	SELF-LOCKING NUT FE/ZN	ECROU HEX.EMB.AUTOFR.FE/ZN	
005	80201021	001	PORCA HEXAGONAL FE/ZN	TUERCA HEXAGONAL FE/ZN	SELF-LOCKING NUT FE/ZN	ECROU HEXAG.EMBA.AUTOFR.FE/ZN	
006	B2059120	001	PROTEÇÃO	PROTECCION	SHIELD	PROTECTION	
007	B2059130	001	PROTEÇÃO	PROTECCION	SHIELD	PROTECTION	
008	B2059140	001	PROTEÇÃO	PROTECCION	SHIELD	PROTECTION	
009	YO170815	001	PORCA	TUERCA	NUT	ECROU	





MOTOR

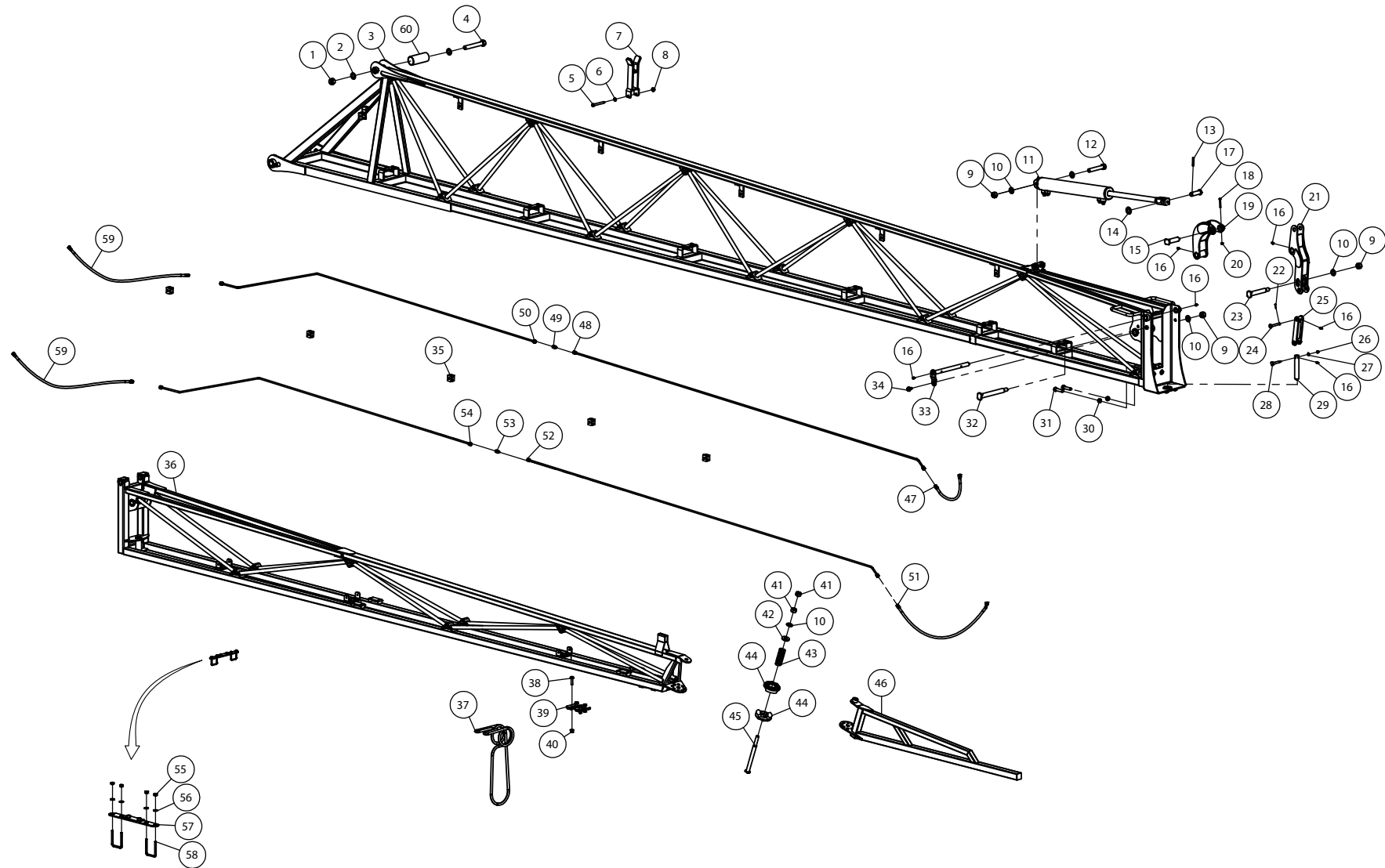
MOTOR

MOTOR

MOTEUR

Observação - observación - Remark - Remarque

Rep	Nr	Qt	Designação	Designación	Description	Désignation	Observação - observación - Remark - Remarque
001	80081030	006	PARAFUSO SEXT.INTERNO FLZNNC	TORNILLO HEXAG.INTER.FLZNNC	HEX.SOCK.HEAD CAP SCR.FLZNNC	VIS TETE CYL.SIX P.CR.FLZNNC	
002	80081066	003	PARAFUSO SEXT.INTERNO FLZNNC	TORNILLO HEXAG.INTER.FLZNNC	HEX.SOCK.HEAD CAP SCR.FLZNNC	VIS TETE CYL.SIX P.CR.FLZNNC	
003	80081242	008	PARAFUSO SEXT.INTERNO FE/ZNXC3	TORNILLO HEXAG.INTER.FE/ZNXC3	ALLEN BOLT FE/ZNXC3	VIS TETE CYL.SIX P.CR.FE/ZNXC3	
004	80170625	002	PARAF.SEXT.FLANGEADO FE/ZNXC3	TORNILLO HEXAGONAL FE/ZNXC3	HEXAGON FLANGE SCREW FE/ZNXC3	VIS TETE HEXAG.EMBASE FE/ZNXC3	
005	80170820	002	PARAF.SEXT.FLANGEADO FE/ZNXC3	TORNILLO HEXAGONAL FE/ZNXC3	HEX. FLANGE SCREW M8 X 20 CL.8	VIS TETE HEXAG.EMBASE FE/ZNXC3	
006	80171015	006	PARAF.SEXT.FLANGEADO FE/ZNXC3	TORNILLO HEXAGONAL FE/ZNXC3	HEXAGON FLANGE SCREW FE/ZNXC3	VIS TETE HEXAG.EMBASE FE/ZNXC3	
007	80171020	002	PARAF.SEXT.FLANGEADO FE/ZNXC3	TORNILLO HEXAGONAL FE/ZNXC3	HEX. FLANGED SCREW.M10X20 DIN6	VIS TETE HEXAG.EMBASE FE/ZNXC3	
008	80171040	003	PARAF.SEXT.FLANGEADO FE/ZNXC3	TORNILLO HEXAGONAL FE/ZNXC3	FLANGE SCREW M10X40 CL 8.8 R.T	VIS TETE HEXAG.EMBASE FE/ZNXC3	
009	80171050	004	PARAF.SEXT.FLANGEADO FE/ZNXC3	TORNILLO HEXAGONAL FE/ZNXC3	HEXAGON FLANGE SCREW FE/ZNXC3	VIS TETE HEXAG.EMBASE FE/ZNXC3	
010	80171231	016	PARAF.SEXT.FLANGEADO FE/ZNXC3	TORNILLO HEXAGONAL FE/ZNXC3	HEX. FLANGE HEAD SCREW M12X30	VIS TETE HEXAG.EMBASE FE/ZNXC3	
011	80200620	002	PORCA HEXAGONAL FE/ZN	TUERCA HEXAGONAL FE/ZN	FLANGE NUT FE/ZN	ECROU HEX.EMB.AUTOFR.FE/ZN	
012	80201021	001	PORCA HEXAGONAL FE/ZN	TUERCA HEXAGONAL FE/ZN	SELF-LOCKING NUT FE/ZN	ECROU HEXAG.EMBA.AUTOFR.FE/ZN	
013	80201242	004	PORCA HEXAGONAL FE/ZNXC3	TUERCA HEXAGONAL FE/ZNXC3	SELF-LOCKING NUT FE/ZNXC3	ECROU HEX.BAS AUTOFR.FE/ZNXC3	
014	80271003	006	ARRUELA DE PRESSÃO FE/ZNXC3	ARANDELA DE PRESIÓN FE/ZNXC3	SPRING WASHER FE/ZN	RONDELLE GROWER FE/ZNXC3	
015	80271203	002	ARRUELA DE PRESSÃO FE/ZNXC3	ARANDELA DE PRESION M12	SPRING WASHER M12	RONDELLE GROWER FE/ZNXC3	
016	800612F3	002	PARAFUSO CABEÇA HEXAG.FE/ZNXC3	TORNILLO HEXAGONAL FE/ZNXC3	HEXAGON HEAD SCREW FE/ZNXC3	VIS TETE HEXAGONALE FE/ZNXC3	
017	B0471922	002	FIXACAO	CONEXION	MOUNT	FIXATION	
018	B0472573	001	CHAPA	CHAPA	SHEET	TOLE	
019	B0768329	001	ACOPLAMENTO	ACOPLAMIENTO	COUPLING	ACCOUPLLEMENT	
020	B0772312	002	COXIM	AMORTIGUADO	ISOLATOR	SILENTBLOC	
021	B0772313	002	COXIM	AMORTIGUADO	ISOLATOR	SILENTBLOC	
022	B0773338	001	JUNTA	JUNTA	SEAL	JOINT	
023	B2022080	001	SUPORTE	SOPORTE	SUPPORT	SUPPORT	
024	B2023390	001	COMPRESSOR	COMPRESSOR	COMPRESSOR	COMPRESSEUR	
025	B2023440	001	BUCHA	CASQUILLO	BUSHING	BAGUE	
026	B2023670	002	SUPORTE	SOPORTE	SUPPORT	SUPPORT	
027	B2039430	001	SUPORTE	SOPORTE	SUPPORT	SUPPORT	
028	B2041740	001	BOCAL	DIFUSOR	NOZZLE	BUSE	
029	B2046350	001	PROTEÇÃO	PROTECCION	SHIELD	PROTECTION	
030	B2048460	001	MOTOR	MOTOR	ENGINE	MOTEUR	
031	B2054880	001	COLAR	COLAR	COLLAR	COLLERETTE	
032	B2054890	001	HELICE	VENTILADOR	FAN	VENTILATEUR	
033	B2055570	002	SUPORTE	SOPORTE	SUPPORT	SUPPORT	
034	B2070790	001	CHAPA DE PROTECAO	CHAPA PROTECTORA	SHIELD, RIGID	TOLE DE PROTECTION	
035	B2048790	001	FILTRO	FILTRO	FILTER	FILTRE	
036	B0766861	001	ELEMENTO FILTRANTE	ELEMENTOS FILTRANTES	FILTER ELEMENT	ELEMENT FILTRANT	





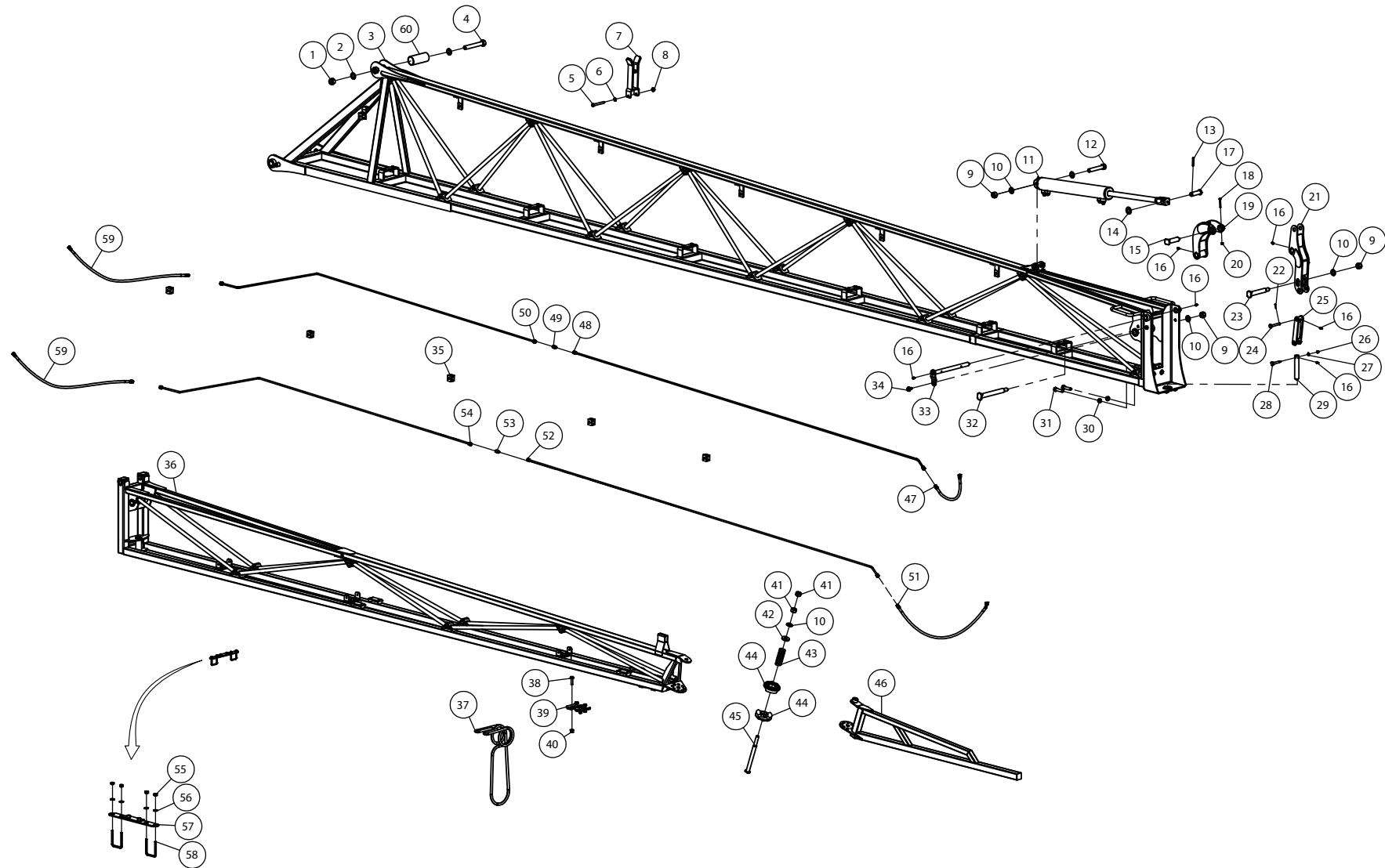
BARRA DE PULVERIZACAO 30M

BARRA PULVERIZADORA 30M

BOOM 30M

RAMPE 30M

Rep	Nr	Qt	Designação	Designación	Description	Désignation	Observação - observación - Remark - Remarque
001	80202230	001	PORCA HEXAGONAL FE/ZNXC3	TUERCA AUTOTRABANTE FE/ZNXC3	SELF-LOCKING NUT FE/ZNXC3	ECROU HEX.AUTOFREINE FE/ZNXC3	
002	80252245	002	ARRUELA LISA FE/ZNXC3	ARANDELA LISA FE/ZNXC3	SMOOTH WASHER M 22 BI-CHROMED	RONDELLE PLATE FE/ZNXC3	
003	B0369810	001	BARRA DE PULVERIZACAO	RAMPA	BOOM, SPRAYER	RAMPE	
004	80062292	001	PARAFUSO CABEÇA HEXAG.FE/ZNXC3	TORNILLO HEXAGONAL FE/ZNXC3	HEXAGON HEAD SCREW FE/ZNXC3	VIS TETE HEXAGONALE FE/ZNXC3	
005	80061065	001	PARAFUSO CABEÇA HEXAG.FE/ZNXC3	TORNILLO HEXAGONAL FE/ZNXC3	HEX. SCREW FE/ZNXC3	VIS TETE HEXAGONALE FE/ZNXC3	
006	80251021	001	ARRUELA LISA FE/ZNXC3	ARANDELA LISA FE/ZNXC3	PLAIN WASHER M10	RONDELLE PLATE FE/ZNXC3	
007	B0368405	001	APOIO DA BARRA	APOYO DE LA BARRA	BOOM BRACKET	APOIO DA BARRA	
008	80201020	001	PORCA HEXAGONAL FE/ZNXC3	TUERCA HEXAGONAL FE/ZNXC3	FLANGE NUT FE/ZNXC3	ECROU HEX.EMB.AUTOFR.FE/ZNXC3	
009	80202030	003	PORCA HEXAGONAL FE/ZNXC3	TUERCA HEXAGONAL FE/ZNXC3	SELF-LOCKING NUT FE/ZNXC3	ECROU HEX.AUTOFREINE FE/ZNXC3	
010	80252026	005	ARRUELA LISA FE/ZNXC3	ARANDELA LISA FE/ZNXC3	PLAIN WASHER M20 DIN 125	RONDELLE PLATE FE/ZNXC3	
011	B0267759	001	CJ CILINDRO DE DOBRA -AUT	JUEGO CILINDRO DE PLEGAR	FOLD CYLINDER SET - SELF-PROPE	CJ CILINDRO DE DOBRA -AUT	
012	80062082	001	PARAFUSO CABEÇA HEXAG.FE/ZNXC3	TORNILLO CAB SEXT FE/ZNXC3	HEX BOLT FE/ZNXC3	VIS TETE HEXAGONALE FE/ZNXC3	
013	80450851	001	PINO ELÁSTICO FLZNNC	PERNO ELASTICO FLZNNC	ELASTIC PIN FLZNNC	GOUPILLE ELASTIQUE FLZNNC	
014	80252245	001	ARRUELA LISA FE/ZNXC3	ARANDELA LISA FE/ZNXC3	SMOOTH WASHER M 22 BI-CHROMED	RONDELLE PLATE FE/ZNXC3	
015	B0472446	001	PINO	EJE	PIN	AXE	
016	82200800	008	ENGRAXADEIRA CABEÇA ESFÉRICA	ENGRASADEIRA ESFÉRICO	GREASE FITTING	GRAISSEUR A TETE SPHERIQUE	
017	B0366863	001	CJ PINO DE ARTIC.7/8 POL. X 82	CJ PINO DE ARTICULACION 7/8 X	HINGE PIN SET 7/8 X 86		
018	80060650	001	PARAFUSO CABEÇA HEXAG.FE/ZNXC3	TORNILLO HEXAGONAL FE/ZNXC3	HEX. HEAD SCREW FE/ZNXC3	VIS TETE HEXAGONALE FE/ZNXC3	
019	B0369811	001	BIELETA SUPERIOR	BIELETA SUPERIOR	TOP BIELETA	BIELETA SUPERIOR	
020	80200630	001	PORCA HEXAGONAL FE/ZNXC3	TUERCA AUTOTRABANTE FE/ZNXC3	SELF LOCKING NUT FE/ZNXC3	ECROU HEX.AUTOFREINE FE/ZNXC3	
021	B0369850	001	ARTICULACAO	ARTICULACIÓN	YOKE	ARTICULATION	
022	80450326	001	PINO ELÁSTICO INOX	PERNO ELÁSTICO INOX	ELASTIC PIN 3X25 HEAVY DUTY	GOUPILLE ELASTIQUE INOX	
023	B0472447	001	PINO, ENGATE	PINO	PIN, HITCH	BROCHE	
024	B0472448	001	PINO	EJE	PIN	AXE	
025	B0369851	001	ARTICULACAO	ARTICULACIÓN	YOKE	ARTICULATION	
026	80200831	001	PORCA HEXAGONAL INOX	TUERCA HEXAGONAL INOX	SELF-LOCKING NUT INOX	ECROU HEXAG.AUTOFREINE INOX	
027	80250800	001	ARRUELA LISA INOX A2	ARANDELA LISA	SMOOTH WASHER SS M 8	RONDELLE PLATE INOX A2	
028	B0472449	001	PINO	EJE	PIN	AXE	
029	B0472530	001	PINO TRAVA	PINO TRABA	SWITCH, TOGGLE	INTERRUPTEUR A LEVIER	
030	80201400	002	PORCA HEXAGONAL	TUERCA HEXAGONAL	HEX. NUT	ECROU HEXAGONAL	
031	80061403	002	PARAFUSO CABEÇA HEXAG.FLZNNC	TORNILLO HEXAGONAL FLZNNC	HEXAGON HEAD SCREW FLZNNC	VIS TETE HEXAGONALE FLZNNC	
032	B0472458	001	PINO	EJE	PIN	AXE	
033	B0369798	001	PINO, ENGATE	PINO	PIN, HITCH	BROCHE	
034	80171220	001	PARAFUSO SEXT.FLANGEADO FLZNNC	TORNILLO HEXAGONAL FLZNNC	HEXAGON FLANGE SCREW FLZNNC	VIS TETE HEXAG.A EMBASE FLZNNC	
035	82300144	006	ABRAÇADEIRA LISA DUPLA STAUFF	ABRAZADERA LISA	COLLAR	COLLIER DOUBLE STAUFF	
036	B0369793	001	BARRA DE PULVERIZACAO	RAMPA	BOOM, SPRAYER	RAMPE	
037	B2013290	001	MOLA	MUELLE	SPRING	RESSORT	
038	80171040	004	PARAF.SEXT.FLANGEADO FE/ZNXC3	TORNILLO HEXAGONAL FE/ZNXC3	FLANGE SCREW M10X40 CL 8.8 R.T	VIS TETE HEXAG.EMBASE FE/ZNXC3	
039	B2022480	002	TRAVA	TRABA	CATCH	GACHE	
040	80201020	004	PORCA HEXAGONAL FE/ZNXC3	TUERCA HEXAGONAL FE/ZNXC3	FLANGE NUT FE/ZNXC3	ECROU HEX.EMB.AUTOFR.FE/ZNXC3	
041	80202000	002	PORCA HEXAGONAL	TUERCA HEXAGONAL	HEX. NUT	ECROU HEXAGONAL	
042	B0472600	001	CALCO DE RODA	PUNTAL	WHEEL CHOCK	CALE DE ROUE	
043	B0470541	001	MOLA	MUELLE	SPRING	RESSORT	
044	Y3001180	002	TRAVA	TRABA	CATCH	GACHE	
045	B0470542	001	PINO, ENGATE	PINO	PIN, HITCH	BROCHE	
046	B0369787	001	PONTEIRA	PONTEIRA	SHIN	ETRAVE	
047	A4910121	001	MANGUEIRA HIDRÁULICA	MANGUERA FLEXIBLE	HOSE, HYDRAULIC	FLEXIBLE	<->440 mm
048	B0271426	001	TUBO	TUBO	TUBE	TUBE	



STRONGER 3200 HD

18F7200832>



B18R0311 A

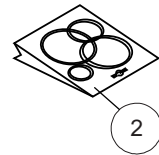
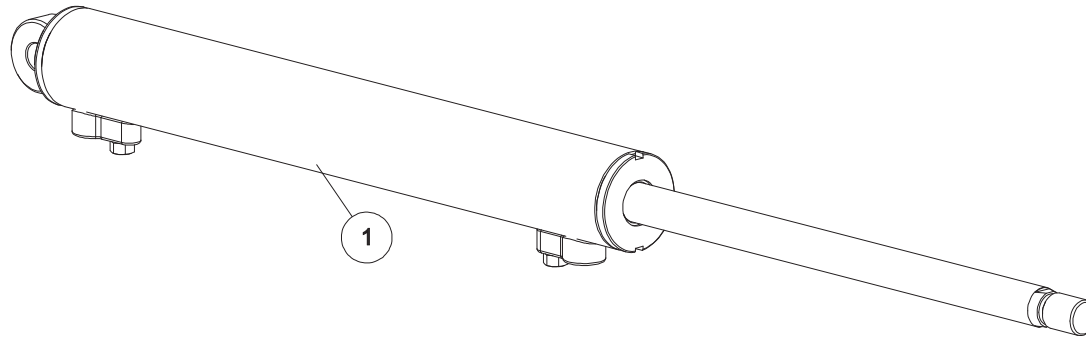
BARRA DE PULVERIZACAO 30M

BARRA PULVERIZADORA 30M

BOOM 30M

RAMPE 30M

Rep	Nr	Qt	Designação	Designación	Description	Désignation	Observação - observación - Remark - Remarque
049	B0768747	001	ADAPTADOR, HIDRAULICO	ADAPTADOR	FITTING, HYDRAULIC, ADAPTER	ADAPTATEUR	
050	B0270859	001	CJ TUBO HIDR.EMBOLO CIL. DOBRA				
051	A4910122	001	MANGUEIRA HIDRÁULICA	MANGUEIRA FLEXIBLE	HOSE, HYDRAULIC	FLEXIBLE	<->920 mm
052	B0271426	001	TUBO	TUBO	TUBE	TUBE	
053	B0768747	001	ADAPTADOR, HIDRAULICO	ADAPTADOR	FITTING, HYDRAULIC, ADAPTER	ADAPTATEUR	
054	B0270860	001	CJ TUBO HIDR. HASTE CIL. DOBRA				
055	80200630	004	PORÇA HEXAGONAL FE/ZNXC3	TUERCA AUTOTRAVANTE FE/ZNXC3	SELF LOCKING NUT FE/ZNXC3	ECROU HEX.AUTOFREINE FE/ZNXC3	
056	80250611	004	ARRUELA LISA FE/ZNXC3	ARANDELA PLANA M6 DIN 125 BICR	PLAIN WASHER M6 DIN 125 FE/ZNX	RONDELLE PLATE FE/ZNXC3	
057	B0369955	001	SUPORTE	SOPORTE	SUPPORT	SUPPORT	
058	B0766188	002	GRAMPO 40x40 PARA ABRACADEIRA	GRAMPA 40X40 PARA ABRAZADERA	CLIP 40X40 FOR CLAMP		
059	A4910124	002	MANGUEIRA HIDRÁULICA	MANGUEIRA FLEXIBLE	HOSE, HYDRAULIC	FLEXIBLE	<->1630 mm
060	B2042330	001	TUBO	TUBO	TUBE	TUBE	



STRONGER 3200 HD

18F7200832>



B18R0191 B

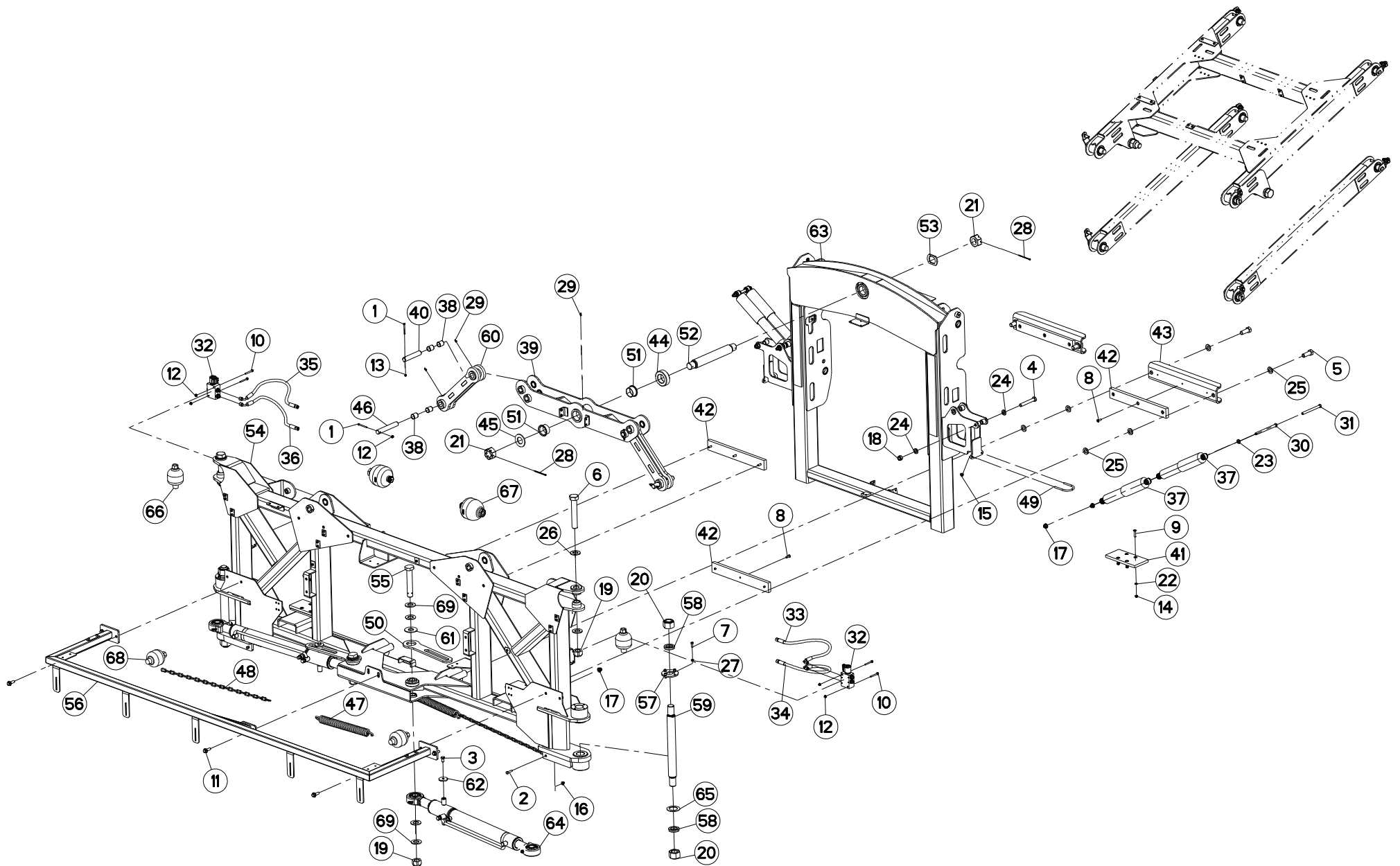
CILINDRO HIDRAULICO

CILINDRO HIDRÁULICO

HYDRAULIC CYLINDER

VÉRIN HYDRAULIQUE

Rep	Nr	Qt	Designação	Designación	Description	Désignation	Observação - observación - Remark - Remarque
001	B0266465	001	CJ CILINDRO HID. DOBRA AUT.	CJ CILINDRO HIDRAULICO DOBLA B	AUTOMATIC BOOM FOLD HYDR CYLIN		
002	B0266967	001	KIT REPARO CIL. HIDR 20066465	KIT REPARACION CILINDRO HIDRAU	REPAIR KIT HYDR CYLINDER 20066	KIT REPARO CIL. HIDR 20066465	





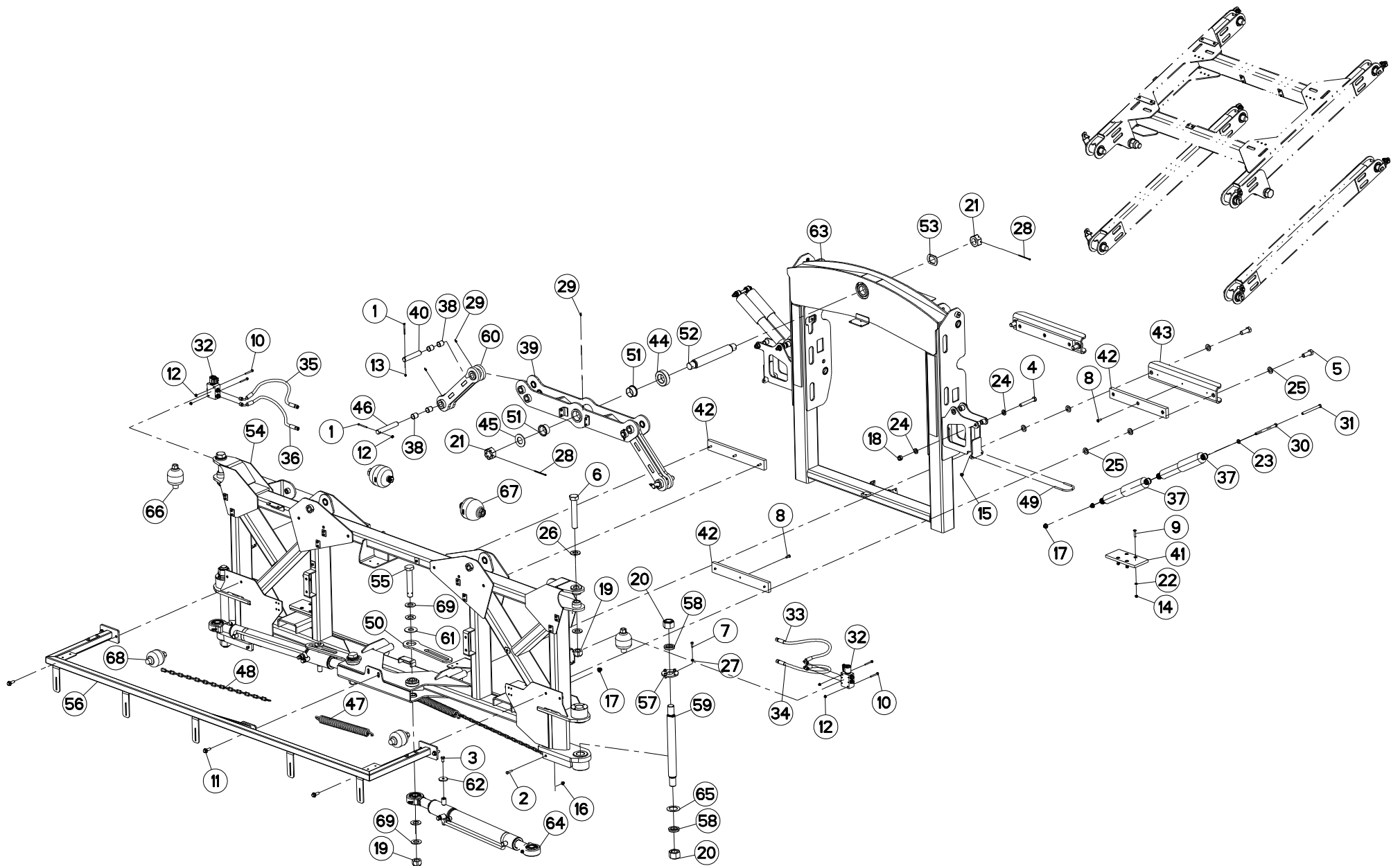
QUADRO 30M (PI)

QUADRO 30M (PI)

FRAME 30M (PI)

BATI 30M (PI)

Rep	Nr	Qt	Designação	Designación	Description	Désignation	Observação - observación - Remark - Remarque
001	80060660	004	PARAFUSO CABEÇA HEXAG.FE/ZNXC3	TORNILLO HEXAGONAL FE/ZNXC3	HEX BOLT FE/ZNXC3	VIS TETE HEXAGONALE FE/ZNXC3	
002	80060819	002	PARAFUSO DE CABEÇA HEX.FLZNNC	TORNILLO HEXAGONAL FLZNNC	HEXAGON HEAD SCREW FLZNNC	VIS TETE HEXAGONALE FLZNNC	
003	80061220	002	PARAFUSO CABEÇA HEXAG.FLZNNC	TORNILLO HEXAGONAL FLZNNC	HEX BOLT FE/ZNXC3	VIS TETE HEXAGONALE FLZNNC	
004	80061684	002	PARAFUSO CABEÇA HEXAG.FLZNNC	TORNILLO HEXAGONAL FLZNNC	HEXAGON HEAD SCREW FLZNNC	VIS TETE HEXAGONALE FLZNNC	
005	80062056	004	PARAFUSO CABEÇA HEXAG.FLZNNC	TORNILLO HEXAGONAL FLZNNC	HEXAGON HEAD SCREW FLZNNC	VIS TETE HEXAGONALE FLZNNC	
006	80063091	002	PARAFUSO CABEÇA HEXAG.FLZNNC	TORNILLO HEXAGONAL FLZNNC	HEXAGON HEAD SCREW FLZNNC	VIS TETE HEXAGONALE FLZNNC	
007	80080822	008	PARAFUSO SEXTAVADO INTERNO	TORNILLO HEXAGONAL INTERNO	ALLEN BOLT M8X20 CL.12.9 DIN 9	VIS TETE CYL.SIX P.CREUX	
008	80110824	012	PARAF.SEXT.IN.RANHURA FE/ZNXC3	TORNILLO H INTER.RANU.FE/ZNXC3	PLAIN HEAD HEX. SCREW.M8X25 CL	VIS T.FRAI.SIX P.CR.FE/ZNXC3	
009	80110840	014	PARAF.SEXT.IN.RANHURA FE/ZNXC3	TORNILLO H INTER.RANU.FE/ZNXC3	HEX.SOC.COUNT.HEAD SC.FE/ZNXC3	VIS T.FRAI.SIX P.CR.FE/ZNXC3	
010	80170655	004	PARAFUSO SEXT.FLANGEADO FLZNNC	TORNILLO HEXAGONAL FLZNNC	HEXAGON FLANGE SCREW FLZNNC	VIS TETE HEXAG.A EMBASE FLZNNC	
011	80171235	014	PARAFUSO SEXT.FLANGEADO FLZNNC	TORNILLO HEXAGONAL FLZNNC	FLANGE HEX. SCREW M12X35 DIN69	VIS TETE HEXAG.A EMBASE FLZNNC	
012	80200620	006	PORCA HEXAGONAL FE/ZN	TUERCA HEXAGONAL FE/ZN	FLANGE NUT FE/ZN	ECROU HEX.EMB.AUTOFR.FE/ZN	
013	80200640	002	PORCA HEXAGONAL FE/ZNXC3	TUERCA HEXAGONAL FE/ZNXC3	SELF-LOCKING NUT FE/ZNXC3	ECROU HEX.BAS AUTOFR.FE/ZNXC3	
014	80200817	008	PORCA HEXAGONAL FE/ZN	TUERCA AUTOTRABANTE M8 LATON	SELF-LOCKING NUT FE/ZN	ECROU HEX.BAS AUTOFR.FE/ZN	
015	80200841	004	PORCA HEXAGONAL FE/ZN	TUERCA HEXAGONAL FE/ZN	SELF-LOCKING NUT FE/ZN	ECROU HEX.EMB.AUTOFR.FE/ZN	
016	80200842	002	PORCA HEXAGONAL FE/ZNXC3	TUERCA HEXAGONAL FE/ZNXC3	NUT FE/ZNXC3	ECROU HEX.EMB.AUTOFR.FE/ZNXC3	
017	80201220	014	PORCA HEXAGONAL FE/ZN	TUERCA HEXAGONAL FE/ZN	SELF-LOCKING NUT FE/ZN	ECROU HEXAG.EMBA.AUTOFR.FE/ZN	
018	80201648	002	PORCA HEXAGONAL FE/ZN	TUERCA HEXAGONAL FE/ZN	SELF-LOCKING NUT FE/ZN	ECROU HEX.BAS AUTOFR.FE/ZN	
019	80203022	004	PORCA HEXAGONAL FE/ZNXC3	TUERCA HEXAGONAL FE/ZNXC3	SELF-LOCKING NUT FE/ZNXC3	ECROU HEX.BAS AUTOFR.FE/ZNXC3	
020	80203607	004	PORCA HEXAGONAL FE/ZNXC3	TUERCA HEXAGONAL FE/ZNXC3	SELF-LOCKING NUT FE/ZNXC3	ECROU HEX.BAS AUTOFR.FE/ZNXC3	
021	80203918	002	PORCA CASTELO FLZNNC		HEXAGON CASTLE NUT FLZNNC	ECROU HK BAS FLZNNC	
022	80250800	008	ARRUELA LISA INOX A2	ARANDELA LISA	SMOOTH WASHER SS M 8	RONDELLE PLATE INOX A2	
023	80251227	004	ARRUELA LISA FE/ZNXC3	ARANDELA LISA FE/ZNXC3	PLAIN WASHER FE/ZNXC3	RONDELLE PLATE FE/ZNXC3	
024	80251624	004	ARRUELA LISA FE/ZNXC3	ARANDELA LISA FE/ZNXC3	PLAIN WASHER M16	RONDELLE PLATE FE/ZNXC3	
025	80252026	012	ARRUELA LISA FE/ZNXC3	ARANDELA LISA FE/ZNXC3	PLAIN WASHER M20 DIN 125	RONDELLE PLATE FE/ZNXC3	
026	80253034	008	ARRUELA LISA FE/ZNXC3	ARANDELA LISA FE/ZNXC3	PLAIN WASHER FE/ZNXC3	RONDELLE PLATE FE/ZNXC3	
027	80270803	008	ARRUELA DE PRESSÃO FE/ZNXC3	ARANDELA ELASTICA M8 DIN 127 B	SPRING WASHER M8 DIN127	RONDELLE GROWER FE/ZNXC3	
028	80500581	002	CONTRAPINO FE/ZNXC3	PERNO PARTIDO FE/ZNXC3	SPLIT PIN FE/ZNXC3	GOUPILLE FENDUE FE/ZNXC3	
029	82200600	005	ENGRAXADEIRA CABEÇA ESFÉRICA	ENGRASADEIRA ESFÉRICO	GREASE FITTING	GRAISSEUR A TETE SPHERIQUE	
030	800612E3	002	PARAFUSO CABEÇA HEXAG.FLZNNC	TORNILLO HEXAGONAL FLZNNC	HEXAGON HEAD SCREW FLZNNC	VIS TETE HEXAGONALE FLZNNC	
031	800612F1	002	PARAFUSO CABEÇA HEXAG.FLZNNC	TORNILLO HEXAGONAL FLZNNC	HEXAGON HEAD SCREW FLZNNC	VIS TETE HEXAGONALE FLZNNC	
032	A4101197	002	BLOCO HIDRAULICO	BLOCO HIDRÁULICO	MANIFOLD, HYDRAULIC	BLOC HYDRAULIQUE	
033	A4910177	001	MANGUEIRA HIDRÁULICA	MANGUERA HIDÁULICA FLEXIBLE	HOSE, HYDRAULIC	FLEXIBLE HYDRAULIQUE	<->500 mm
034	A4910177	001	MANGUEIRA HIDRÁULICA	MANGUERA HIDÁULICA FLEXIBLE	HOSE, HYDRAULIC	FLEXIBLE HYDRAULIQUE	<->500 mm
035	A4910177	001	MANGUEIRA HIDRÁULICA	MANGUERA HIDÁULICA FLEXIBLE	HOSE, HYDRAULIC	FLEXIBLE HYDRAULIQUE	<->500 mm
036	A4910177	001	MANGUEIRA HIDRÁULICA	MANGUERA HIDÁULICA FLEXIBLE	HOSE, HYDRAULIC	FLEXIBLE HYDRAULIQUE	<->500 mm
037	B0766417	004	AMORTECEDOR	AMORTIGUADOR	SHOCK ABSORBER	AMORTISSEUR	
038	B1700100	008	BUCHA	CASQUILLO	BUSHING	BAGUE	
039	B2000770	001	BALANCIM	BÁSCULA	ROCKER	BASCULE	
040	B2000820	002	PINO, ENGATE	PINO	PIN, HITCH	BROCHE	
041	B2002770	002	CHAPA	CHAPA	SHEET	TOLE	
042	B2002780	006	PLACA	PLACA	PLATE	PLAQUE	
043	B2002790	002	CHAPA	CHAPA	SHEET	TOLE	
044	B2002890	001	BUCHA	CASQUILLO	BUSHING	BAGUE	
045	B2002900	001	ARRUELA LISA	ARANDELA	WASHER, FLAT	RONDELLE PLATE	
046	B2002910	002	PINO	EJE	PIN	AXE	
047	B2003460	002	MOLA	MUELLE	SPRING	RESSORT	
048	B2003470	002	CORRENTE	CADENA	CHAIN	CHAINE	





QUADRO 30M (PI)

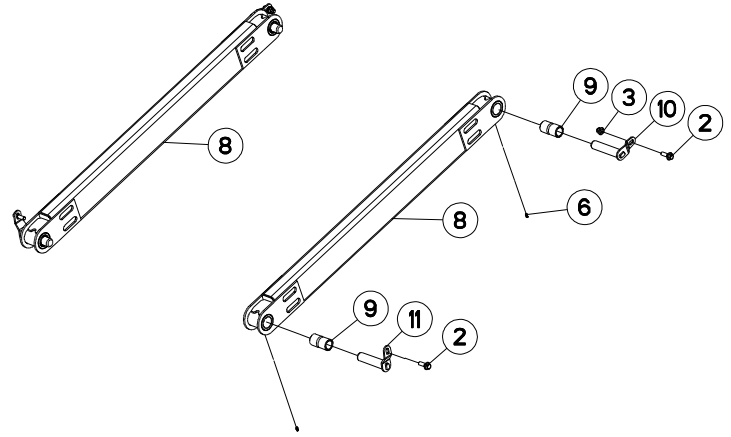
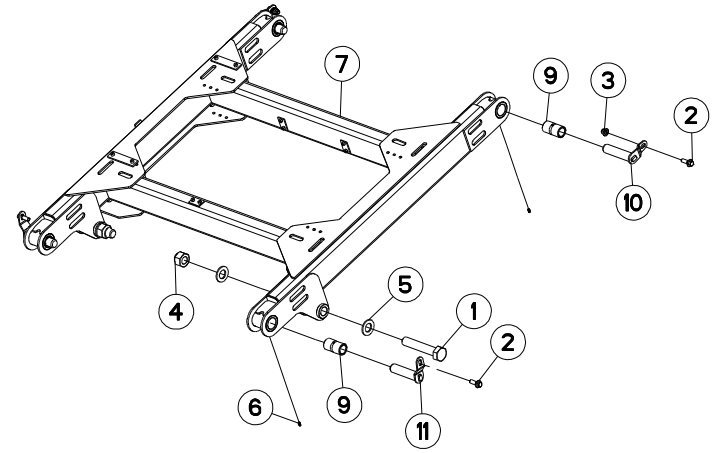
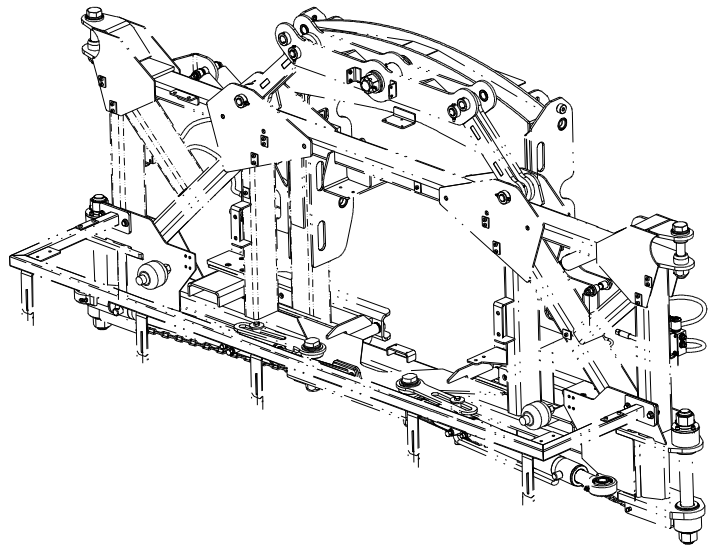
QUADRO 30M (PI)

FRAME 30M (PI)

BATI 30M (PI)

Observação - observación - Remark - Remarque

Rep	Nr	Qt	Designação	Designación	Description	Désignation	Observação - observación - Remark - Remarque
049	B2004620	002	TRAVA	TRABA	CATCH	GACHE	
050	B2005371	002	CHAPA	CHAPA	SHEET	TOLE	
051	B2006640	002	BUCHA AUTOLUB FLANGE	ROLAMIENTO AUTO-LUBRICANTE	FLANGED WRAPPED BUSH	BAGUE ROULEE A COLLERETTE	
052	B2006650	001	PINO, ENGATE	PINO	PIN, HITCH	BROCHE	
053	B2006660	001	ARRUELA LISA	ARANDELA	WASHER, FLAT	RONDELLE PLATE	
054	B2015700	001	QUADRO	CUADRO	FRAME	CADRE	
055	B2022880	002	PINO	EJE	PIN	AXE	
056	B2030690	001	SUPORTE	SOPORTE	SUPPORT	SUPPORT	
057	B2030700	002	TRAVA	TRABA	CATCH	GACHE	
058	B2030740	004	ARRUELA	ARANDELA	WASHER	RONDELLE	
059	B2031030	002	PINO	EJE	PIN	AXE	
060	B2041900	002	BIELA	BIELA	LINK, CONNECTING	BIELLE	
061	B2042520	002	ARRUELA	ARANDELA	WASHER	RONDELLE	
062	B2042530	002	CHAPA	CHAPA	SHEET	TOLE	
063	B2043530	001	QUADRO	CUADRO	FRAME	CADRE	
064	B2043620	002	CILINDRO HIDRAULICO	CILINDRO	CYLINDER, HYDRAULIC	VERIN	
065	B2050050	002	ANEL	ANILLO	RING	ANNEAU	
066	B2087840	002	ACUMULADOR	ACUMULADOR	ACCUMULATOR	ACCUMULATEUR HYDRO-PNEUMATIQUE	
067	B2087850	002	ACUMULADOR	ACUMULADOR	ACCUMULATOR	ACCUMULATEUR HYDRO-PNEUMATIQUE	
068	B2090160	002	ACUMULADOR	ACUMULADOR	ACCUMULATOR	ACCUMULATEUR HYDRO-PNEUMATIQUE	
069	G0546071	004	ARRUELA	ARANDELA	WASHER	RONDELLE NORD LOCK	



STRONGER 3200 HD

18F7200832>



B18R0306 B

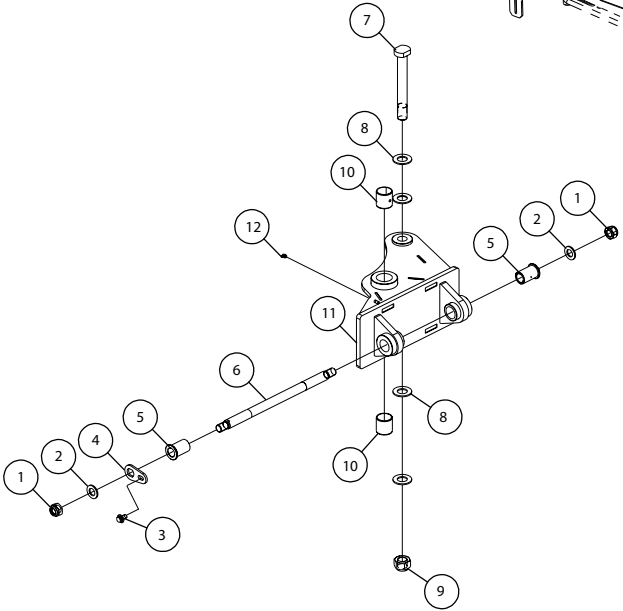
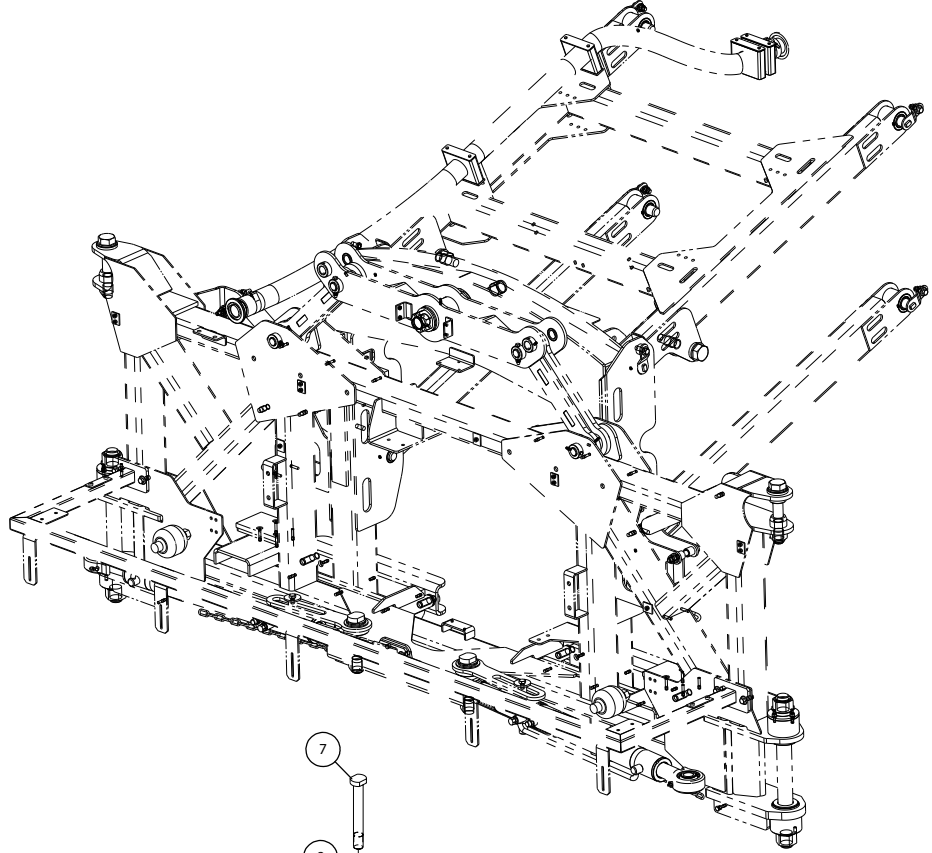
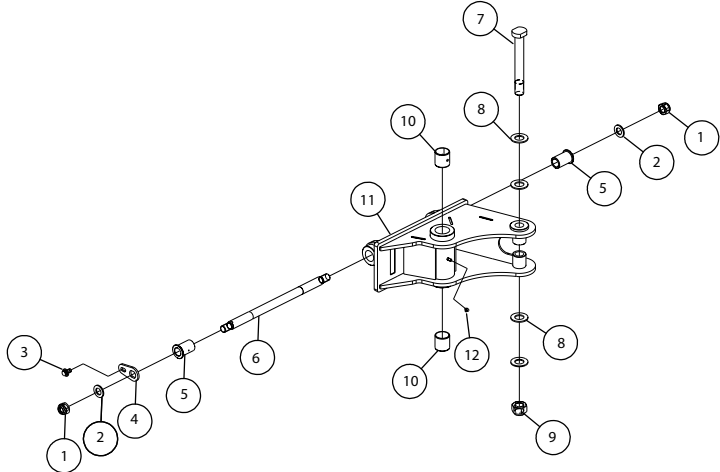
QUADRO 30M (PII)

QUADRO 30M (PII)

FRAME 30M (PII)

BATI 30M (PII)

Rep	Nr	Qt	Designação	Designación	Description	Désignation	Observação - observación - Remark - Remarque
001	80063093	002	PARAFUSO CABEÇA HEXAG.FLZNNC	TORNILLO HEXAGONAL FLZNNC	HEXAGON HEAD SCREW FLZNNC	VIS TETE HEXAGONALE FLZNNC	
002	80171235	008	PARAFUSO SEXT.FLANGEADO FLZNNC	TORNILLO HEXAGONAL FLZNNC	FLANGE HEX. SCREW M12X35 DIN69	VIS TETE HEXAG.A EMBASE FLZNNC	
003	80201220	008	PORCA HEXAGONAL FE/ZN	TUERCA HEXAGONAL FE/ZN	SELF-LOCKING NUT FE/ZN	ECROU HEXAG.EMBA.AUTOFR.FE/ZN	
004	80203031	002	PORCA HEXAGONAL	TUERCA HEXAGONAL	SELF-LOCKING NUT	ECROU HEXAGONAL AUTOFREINE	
005	80253034	004	ARRUELA LISA FE/ZNXC3	ARANDELA LISA FE/ZNXC3	PLAIN WASHER FE/ZNXC3	RONDELLE PLATE FE/ZNXC3	
006	82200600	008	ENGRAXADEIRA CABEÇA ESFÉRICA	ENGRASADEIRA ESFÉRICO	GREASE FITTING	GRAISSEUR A TETE SPHERIQUE	
007	B2000840	001	QUADRO	CUADRO	FRAME	CADRE	
008	B2002800	002	PINÇA	PINZA	CLAMP, MOUNT	PINCE	
009	B2002920	008	BUCHA	CASQUILLO	BUSHING	BAGUE	
010	B2003170	004	PINO	EJE	PIN	AXE	
011	B2004490	004	PINO	EJE	PIN	AXE	





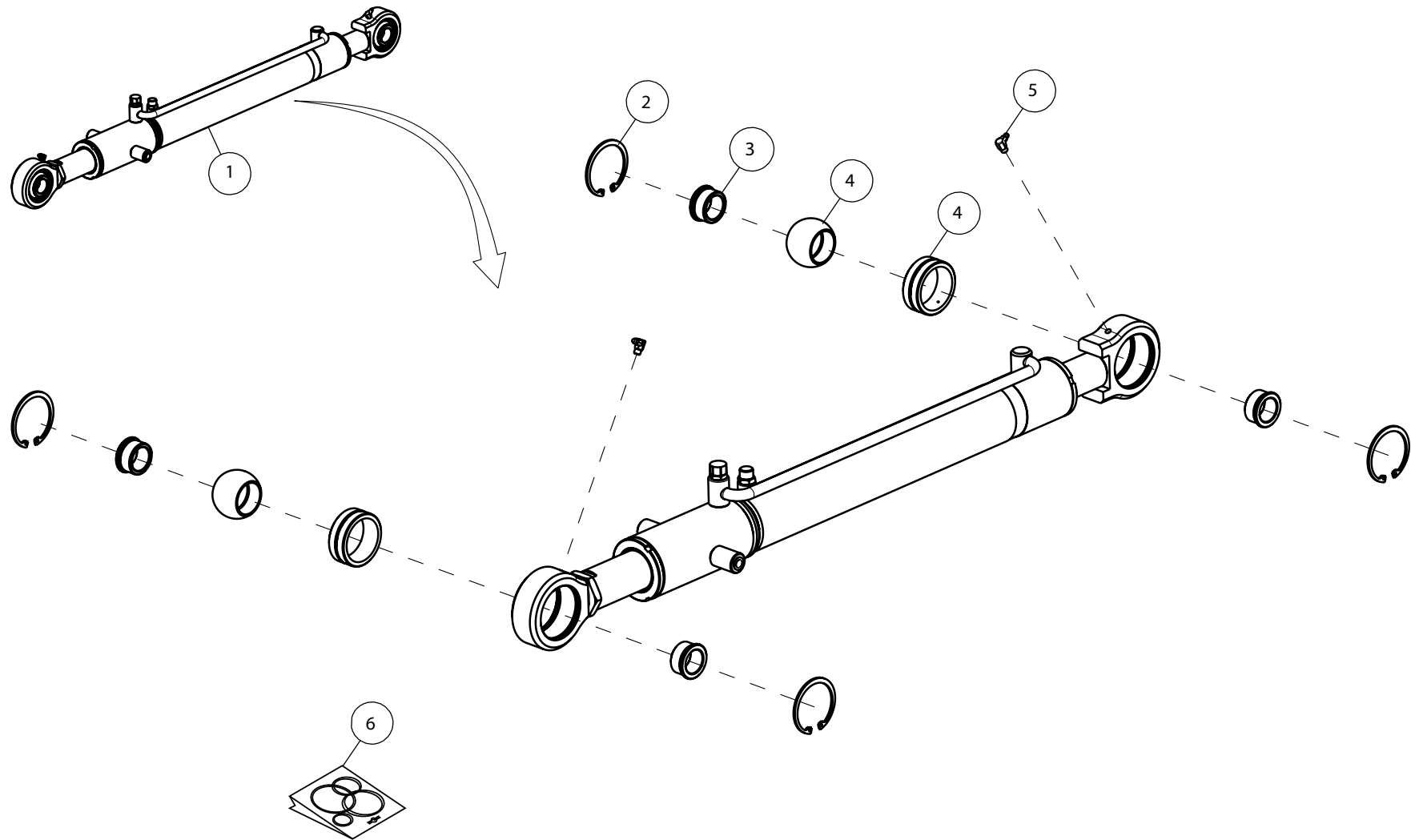
ARTICULAÇÃO QUADRO 30M

ARTICULACIÓN QUADRO 30M

ARTICULATION QUADRO 30M

ARTICULATION QUADRO 30M

Rep	Nr	Qt	Designação	Designación	Description	Désignation	Observação - observación - Remark - Remarque
001	80202408	004	PORÇA HEXAGONAL FE/ZN	TUERCA AUTOTRAVANTE FE/ZN	SELF-LOCKING NUT FE/ZN	ECROU HEX.BAS AUTOFR.FE/ZN	
002	80252432	004	ARRUELA LISA FE/ZNXC3	ARANDELA LISA FE/ZNXC3	SMOOTH WASHER M 24	RONDELLE PLATE FE/ZNXC3	
003	80171220	002	PARAFUSO SEXT.FLANGEADO FLZNNC	TORNILLO HEXAGONAL FLZNNC	HEXAGON FLANGE SCREW FLZNNC	VIS TETE HEXAG.A EMBASE FLZNNC	
004	B0470403	002	CHAPA	CHAPA	SHEET	TOLE	
005	B0470261	004	BUCHA	CASQUILLO	BUSHING	BAGUE	
006	B0470651	002	PINO	EJE	PIN	AXE	
007	B2042690	002	PINO	EJE	PIN	AXE	
008	G0546071	004	ARRUELA	ARANDELA	WASHER	RONDELLE NORD LOCK	
009	80203031	002	PORÇA HEXAGONAL	TUERCA HEXAGONAL	SELF-LOCKING NUT	ECROU HEXAGONAL AUTOFREINE	
010	B2031220	004	BUCHA AUTOLUBRIFICANTE	ROLAMIENTO AUTO-LUBRICANTE	WRAPPED BUSH	BAGUE ROULEE	
011	B2057080	002	ARTICULACAO	ARTICULACIÓN	YOKE	ARTICULATION	
012	82200804	002	ENGRAXADEIRA CABEÇA ESFÉRICA	ENGRASADEIRA ESFÉRICO	GREASE FITTING	GRAISSEUR A TETE SPHERIQUE	



STRONGER 3200 HD

18F7200832>



B18R0308 A

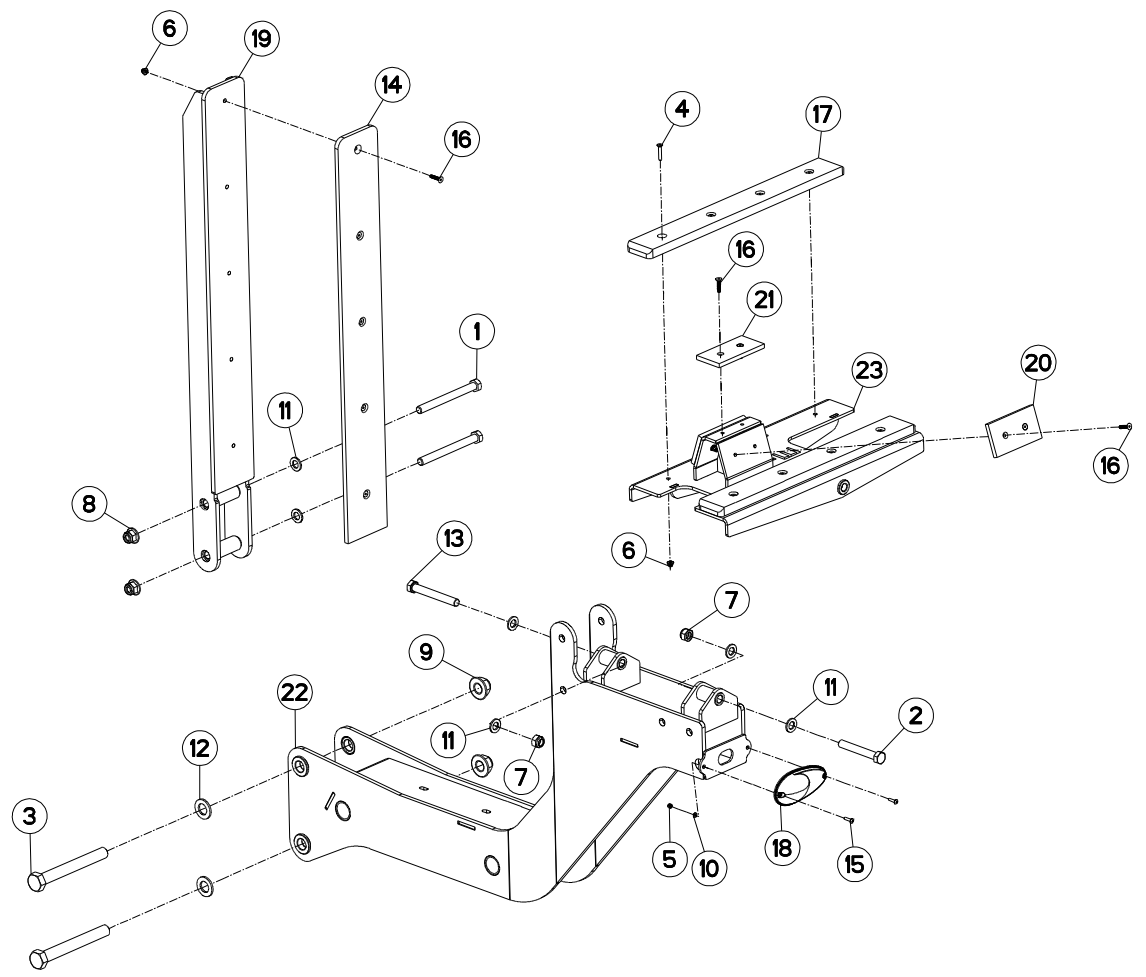
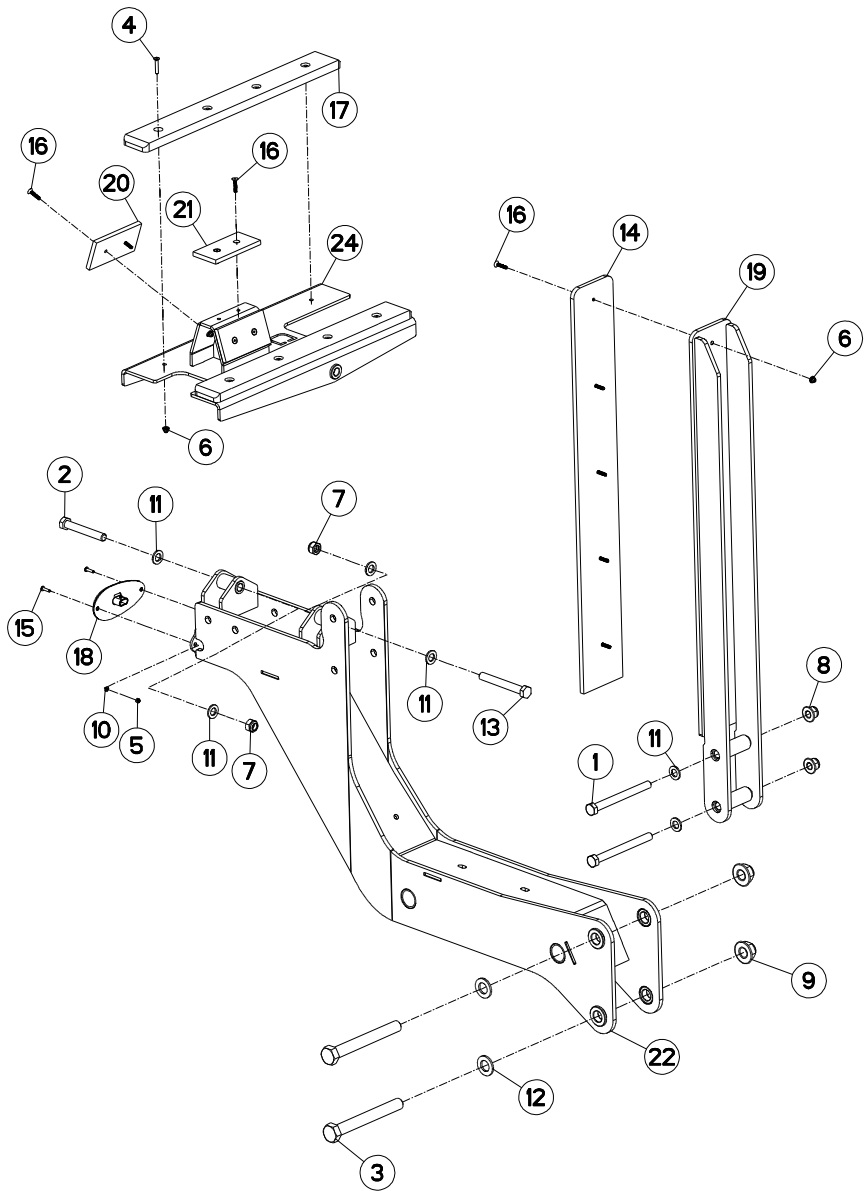
CILINDRO HIDRAULICO

CILINDRO HIDRÁULICO

HYDRAULIC CYLINDER

VÉRIN HYDRAULIQUE

Rep	Nr	Qt	Designação	Designación	Description	Désignation	Observação - observación - Remark - Remarque
001	B2043620	001	CILINDRO HIDRAULICO	CILINDRO	CYLINDER, HYDRAULIC	VERIN	
002	B2053320	004	ANEL	ANILLO	RING	ANNEAU	
003	B2053260	004	BUCHA	CASQUILLO	BUSHING	BAGUE	
004	B2053340	002	ROTULA	RÓTULA	BALL JOINT	ROTULE	
005	B0770570	002	GRAXEIRA 90°			GRAXEIRA 90°	
006	B2063000	001	KIT DE VEDACAO DO CILINDRO	JUEGO DE JUNTAS	KIT, SEAL, CYLINDER	COLL.JOINTS-VERIN	





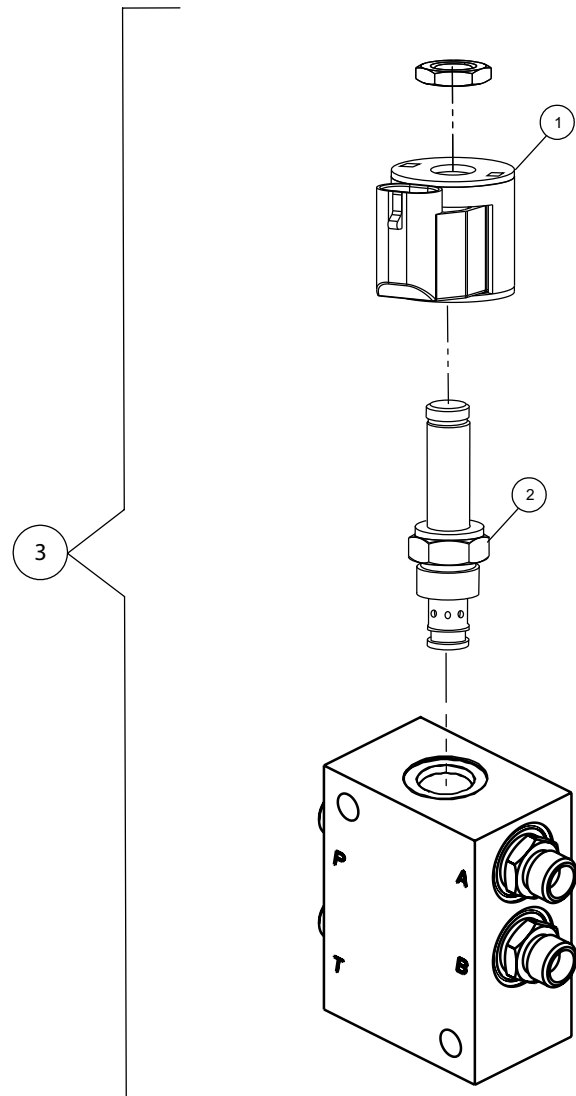
APOIO BARRA 30M

BRAZIO DEL ASIEN TO BARRA 30M

ARM-REST BARRA 30M

ACCOUDOIR BARRA 30M

Rep	Nr	Qt	Designação	Designación	Description	Désignation	Observação - observación - Remark - Remarque
001	80061616	004	PARAFUSO CABEÇA HEXAG.FE/ZNXC3	TORNILLO HEXAGONAL FE/ZNXC3	HEXAGON HEAD SCREW FE/ZNXC3	VIS TETE HEXAGONALE FE/ZNXC3	
002	80061684	002	PARAFUSO CABEÇA HEXAG.FLZNNC	TORNILLO HEXAGONAL FLZNNC	HEXAGON HEAD SCREW FLZNNC	VIS TETE HEXAGONALE FLZNNC	
003	80062482	004	PARAFUSO CABEÇA HEXAG.FLZNNC	TORNILLO HEXAGONAL FLZNNC	HEXAGON HEAD SCREW FLZNNC	VIS TETE HEXAGONALE FLZNNC	
004	80110635	016	PARAF.SEXT.IN.RANHURA FE/ZNXC3	TORNILLO H INTER.RANU.FE/ZNXC3	HEX.SOC.COUNT.HEAD SC.FE/ZNXC3	VIS T.FRAI.SIX P.CR.FE/ZNXC3	
005	80200530	004	PORCA HEXAGONAL	TUERCA HEXAGONAL	SELF LOCKING NUT FE/ZNXC3	ECROU HEX.AUTOFREINE FE/ZNXC3	
006	80200620	038	PORCA HEXAGONAL FE/ZN	TUERCA HEXAGONAL FE/ZN	FLANGE NUT FE/ZN	ECROU HEX.EMB.AUTOFR.FE/ZN	
007	80201640	004	PORCA HEXAGONAL FE/ZNXC3	TUERCA HEXAGONAL FE/ZNXC3	SELF-LOCKING NUT FE/ZNXC3	ECROU HEX.BAS AUTOFR.FE/ZNXC3	
008	80201660	004	PORCA HEXAGONAL FE/ZNXC3	TUERCA HEXAGONAL FE/ZNXC3	SELF-LOCKING NUT FE/ZNXC3	ECROU HEX.EMB.AUTOFR.FE/ZNXC3	
009	80202420	004	PORCA HEXAGONAL FE/ZN	TUERCA HEXAGONAL FE/ZN	SELF-LOCKING NUT FE/ZN	ECROU HEXAG.EMBA.AUTOFR.FE/ZN	
010	80250512	004	ARRUELA LISA FE/ZNXC3	ARANDELA LISA FE/ZNXC3	PLAIN WASHER M5 DIN-125	RONDELLE PLATE FE/ZNXC3	
011	80251624	012	ARRUELA LISA FE/ZNXC3	ARANDELA LISA FE/ZNXC3	PLAIN WASHER M16	RONDELLE PLATE FE/ZNXC3	
012	80252432	004	ARRUELA LISA FE/ZNXC3	ARANDELA LISA FE/ZNXC3	SMOOTH WASHER M 24	RONDELLE PLATE FE/ZNXC3	
013	800616F0	002	PARAFUSO DE CABEÇA HEX.FLZNNC	TORNILLO HEXAGONAL FLZNNC	HEXAGON HEAD SCREW FLZNNC	VIS TETE HEXAGONALE FLZNNC	
014	B0471980	002	BASE	BASE	BASE	EMBASE	
015	B0767844	004	PARAFUSO	TORNILLO	SCREW	VIS	
016	B0767900	022	PARAF.SEXT.IN.RANHURA FE/ZNXC3	TORNILLO H INTER.RANU.FE/ZNXC3	HEX.SOC.COUNT.HEAD SC.FE/ZNXC3	VIS T.FRAI.SIX P.CR.FE/ZNXC3	
017	B2001420	004	CHAPA	CHAPA	SHEET	TOLE	
018	B2011580	002	FAROL	FARO	LIGHT	PHARE	
019	B2034010	002	BATENTE	APOYO	STOP	BUTEE	
020	B2054730	004	CHAPA DE ENCOSTO	CHAPA DE ENCOSTO	LANDSIDE	CONTRESEP	
021	B2054740	002	CHAPA DE ENCOSTO	CHAPA DE ENCOSTO	LANDSIDE	CONTRESEP	
022	B2056020	002	SUPORTE	SOPORTE	SUPPORT	SUPPORT	
023	B2074450	001	CONJUNTO	CONJUNTO	ASSEMBLY	ENSEMBLE	
024	B2074470	001	CONJUNTO	CONJUNTO	ASSEMBLY	ENSEMBLE	



STRONGER 3200 HD

18F7200832>



B18R0845 A

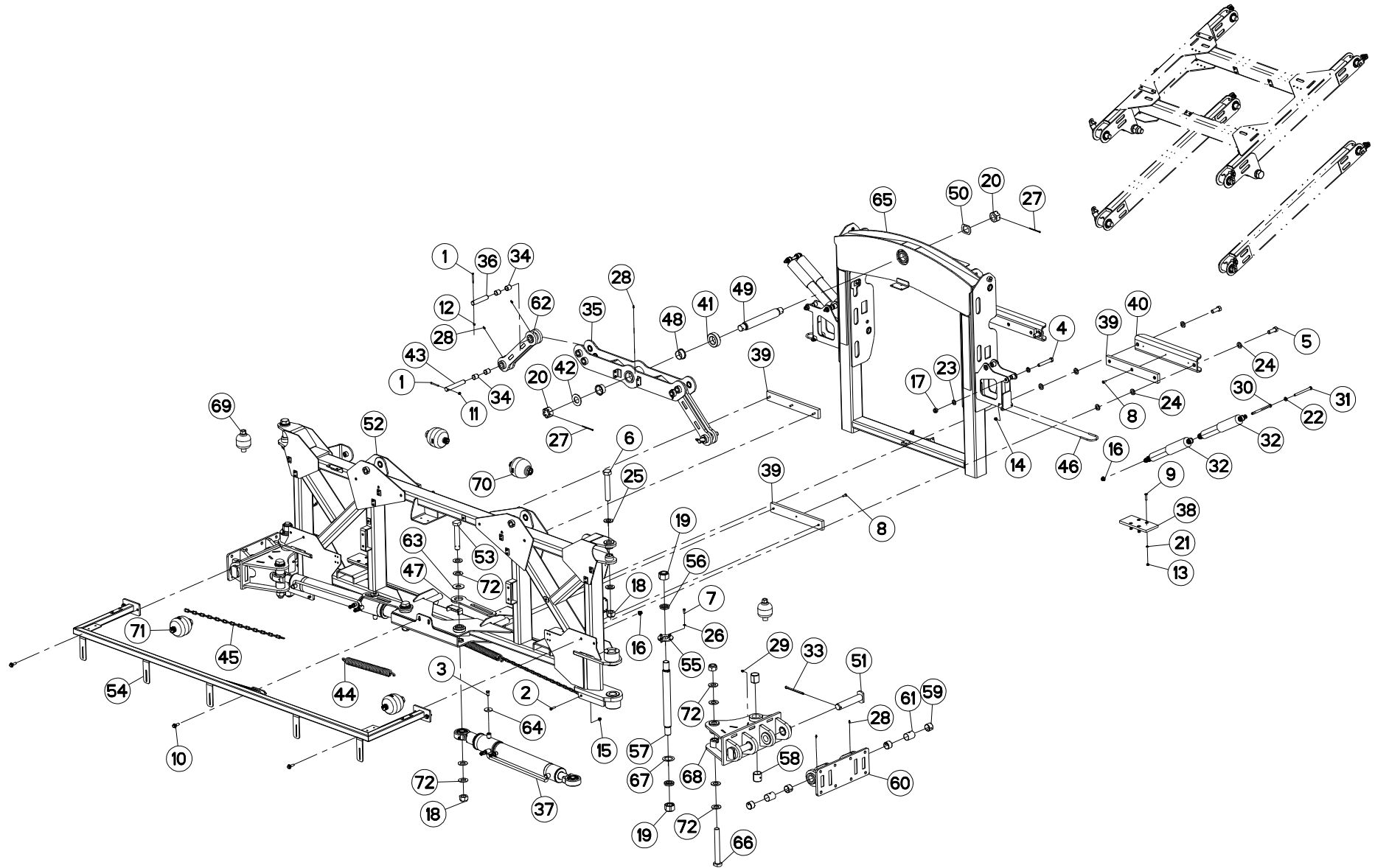
BLOCO HIDRAULICO

BLOQUE HIDRÁULICO

HYDRAULIC BLOCK

BLOC HYDRAULIQUE

Rep	Nr	Qt	Designação	Designación	Description	Désignation	Observação - observación - Remark - Remarque
001	A4054102	001	BOBINA	BOBINA	COIL	BOBINE	
002	A4056503	001	DISTRIBUIDOR	VALVULA, DESVIADOR	VALVE, DIVERTER	DISTRIBUTEUR	
003	A4101197	001	BLOCO HIDRAULICO	BLOC HIDRÁULICO	MANIFOLD, HYDRAULIC	BLOC HYDRAULIQUE	





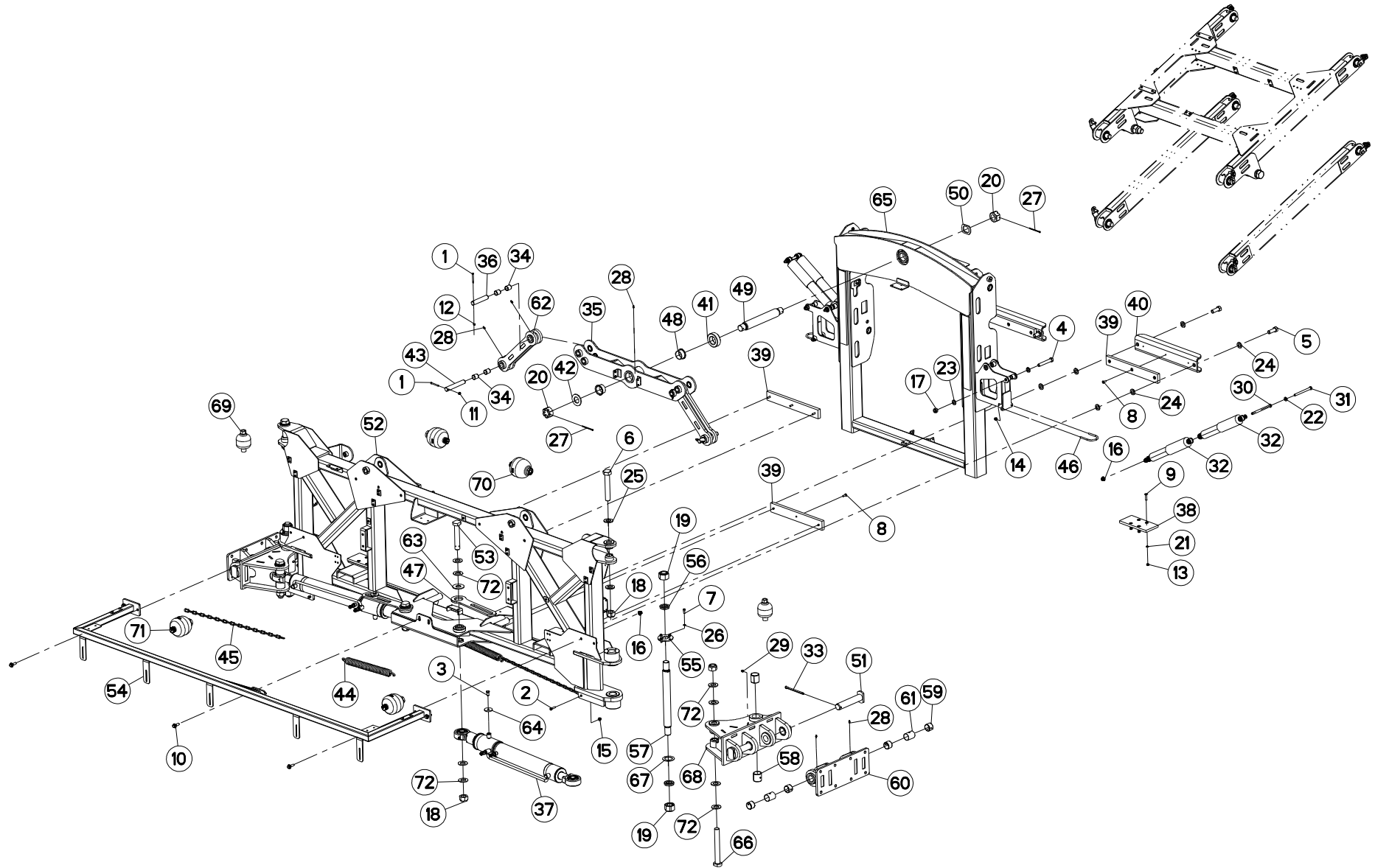
QUADRO PRINCIPAL 36/40

QUADRO PRINCIPAL 36/40

FRAME PRINCIPAL 36/40

BATI PRINCIPAL 36/40

Rep	Nr	Qt	Designação	Designación	Description	Désignation	Observação - observación - Remark - Remarque
001	80060660	004	PARAFUSO CABEÇA HEXAG.FE/ZNXC3	TORNILLO HEXAGONAL FE/ZNXC3	HEX BOLT FE/ZNXC3	VIS TETE HEXAGONALE FE/ZNXC3	
002	80060819	002	PARAFUSO DE CABEÇA HEX.FLZNNC	TORNILLO HEXAGONAL FLZNNC	HEXAGON HEAD SCREW FLZNNC	VIS TETE HEXAGONALE FLZNNC	
003	80061220	002	PARAFUSO CABEÇA HEXAG.FLZNNC	TORNILLO HEXAGONAL FLZNNC	HEX BOLT FE/ZNXC3	VIS TETE HEXAGONALE FLZNNC	
004	80061684	002	PARAFUSO CABEÇA HEXAG.FLZNNC	TORNILLO HEXAGONAL FLZNNC	HEXAGON HEAD SCREW FLZNNC	VIS TETE HEXAGONALE FLZNNC	
005	80062056	004	PARAFUSO CABEÇA HEXAG.FLZNNC	TORNILLO HEXAGONAL FLZNNC	HEXAGON HEAD SCREW FLZNNC	VIS TETE HEXAGONALE FLZNNC	
006	80063091	002	PARAFUSO CABEÇA HEXAG.FLZNNC	TORNILLO HEXAGONAL FLZNNC	HEXAGON HEAD SCREW FLZNNC	VIS TETE HEXAGONALE FLZNNC	
007	80080822	008	PARAFUSO SEXTAVADO INTERNO	TORNILLO HEXAGONAL INTERNO	ALLEN BOLT M8X20 CL.12.9 DIN 9	VIS TETE CYL.SIX P.CREUX	
008	80110824	012	PARAF.SEXT.IN.RANHURA FE/ZNXC3	TORNILLO H INTER.RANU.FE/ZNXC3	PLAIN HEAD HEX. SCREW.M8X25 CL	VIS T.FRAI.SIX P.CR.FE/ZNXC3	
009	80110840	014	PARAF.SEXT.IN.RANHURA FE/ZNXC3	TORNILLO H INTER.RANU.FE/ZNXC3	HEX.SOC.COUNT.HEAD SC.FE/ZNXC3	VIS T.FRAI.SIX P.CR.FE/ZNXC3	
010	80171235	014	PARAFUSO SEXT.FLANGEADO FLZNNC	TORNILLO HEXAGONAL FLZNNC	FLANGE HEX. SCREW M12X35 DIN69	VIS TETE HEXAG.A EMBASE FLZNNC	
011	80200620	002	PORCA HEXAGONAL FE/ZN	TUERCA HEXAGONAL FE/ZN	FLANGE NUT FE/ZN	ECROU HEX.EMB.AUTOFR.FE/ZN	
012	80200640	002	PORCA HEXAGONAL FE/ZNXC3	TUERCA HEXAGONAL FE/ZNXC3	SELF-LOCKING NUT FE/ZNXC3	ECROU HEX.BAS AUTOFR.FE/ZNXC3	
013	80200817	008	PORCA HEXAGONAL FE/ZN	TUERCA AUTOTRABANTE M8 LATON	SELF-LOCKING NUT FE/ZN	ECROU HEX.BAS AUTOFR.FE/ZN	
014	80200841	004	PORCA HEXAGONAL FE/ZN	TUERCA HEXAGONAL FE/ZN	SELF-LOCKING NUT FE/ZN	ECROU HEX.EMB.AUTOFR.FE/ZN	
015	80200842	002	PORCA HEXAGONAL FE/ZNXC3	TUERCA HEXAGONAL FE/ZNXC3	NUT FE/ZNXC3	ECROU HEX.EMB.AUTOFR.FE/ZNXC3	
016	80201220	014	PORCA HEXAGONAL FE/ZN	TUERCA HEXAGONAL FE/ZN	SELF-LOCKING NUT FE/ZN	ECROU HEXAG.EMBA.AUTOFR.FE/ZN	
017	80201648	002	PORCA HEXAGONAL FE/ZN	TUERCA HEXAGONAL FE/ZN	SELF-LOCKING NUT FE/ZN	ECROU HEX.BAS AUTOFR.FE/ZN	
018	80203022	006	PORCA HEXAGONAL FE/ZNXC3	TUERCA HEXAGONAL FE/ZNXC3	SELF-LOCKING NUT FE/ZNXC3	ECROU HEX.BAS AUTOFR.FE/ZNXC3	
019	80203607	004	PORCA HEXAGONAL FE/ZNXC3	TUERCA HEXAGONAL FE/ZNXC3	SELF-LOCKING NUT FE/ZNXC3	ECROU HEX.BAS AUTOFR.FE/ZNXC3	
020	80203918	002	PORCA CASTELO FLZNNC		HEXAGON CASTLE NUT FLZNNC	ECROU HK BAS FLZNNC	
021	80250800	008	ARRUELA LISA INOX A2	ARANDELA LISA	SMOOTH WASHER SS M 8	RONDELLE PLATE INOX A2	
022	80251227	004	ARRUELA LISA FE/ZNXC3	ARANDELA LISA FE/ZNXC3	PLAIN WASHER FE/ZNXC3	RONDELLE PLATE FE/ZNXC3	
023	80251624	004	ARRUELA LISA FE/ZNXC3	ARANDELA LISA FE/ZNXC3	PLAIN WASHER M16	RONDELLE PLATE FE/ZNXC3	
024	80252026	012	ARRUELA LISA FE/ZNXC3	ARANDELA LISA FE/ZNXC3	PLAIN WASHER M20 DIN 125	RONDELLE PLATE FE/ZNXC3	
025	80253034	008	ARRUELA LISA FE/ZNXC3	ARANDELA LISA FE/ZNXC3	PLAIN WASHER FE/ZNXC3	RONDELLE PLATE FE/ZNXC3	
026	80270803	008	ARRUELA DE PRESSÃO FE/ZNXC3	ARANDELA ELASTICA M8 DIN 127 B	SPRING WASHER M8 DIN127	RONDELLE GROWER FE/ZNXC3	
027	80500581	002	CONTRAPINO FE/ZNXC3	PERNO PARTIDO FE/ZNXC3	SPLIT PIN FE/ZNXC3	GOUPILLE FENDUE FE/ZNXC3	
028	82200600	009	ENGRAXADEIRA CABEÇA ESFÉRICA	ENGRASADEIRA ESFÉRICO	GREASE FITTING	GRAISSEUR A TETE SPHERIQUE	
029	82200804	002	ENGRAXADEIRA CABEÇA ESFÉRICA	ENGRASADEIRA ESFÉRICO	GREASE FITTING	GRAISSEUR A TETE SPHERIQUE	
030	800612E3	002	PARAFUSO CABEÇA HEXAG.FLZNNC	TORNILLO HEXAGONAL FLZNNC	HEXAGON HEAD SCREW FLZNNC	VIS TETE HEXAGONALE FLZNNC	
031	800612F1	002	PARAFUSO CABEÇA HEXAG.FLZNNC	TORNILLO HEXAGONAL FLZNNC	HEXAGON HEAD SCREW FLZNNC	VIS TETE HEXAGONALE FLZNNC	
032	B0766417	004	AMORTECEDOR	AMORTIGUADOR	SHOCK ABSORBER	AMORTISSEUR	
033	B0766971	004	CONTRA PINO 5/16X 5	CONTRA PINO 5/16X5			
034	B1700100	008	BUCHA	CASQUILLO	BUSHING	BAGUE	
035	B2000770	001	BALANCIM	BÁSCULA	ROCKER	BASCULE	
036	B2000820	002	PINO, ENGATE	PINO	PIN, HITCH	BROCHE	
037	B2001841	002	CILINDRO HIDRAULICO	CILINDRO	CYLINDER, HYDRAULIC	VERIN	
038	B2002770	002	CHAPA	CHAPA	SHEET	TOLE	
039	B2002780	006	PLACA	PLACA	PLATE	PLAQUE	
040	B2002790	002	CHAPA	CHAPA	SHEET	TOLE	
041	B2002890	001	BUCHA	CASQUILLO	BUSHING	BAGUE	
042	B2002900	001	ARRUELA LISA	ARANDELA	WASHER, FLAT	RONDELLE PLATE	
043	B2002910	002	PINO	EJE	PIN	AXE	
044	B2003460	002	MOLA	MUELLE	SPRING	RESSORT	
045	B2003470	002	CORRENTE	CADENA	CHAIN	CHAINE	
046	B2004620	002	TRAVA	TRABA	CATCH	GACHE	
047	B2005371	002	CHAPA	CHAPA	SHEET	TOLE	
048	B2006640	002	BUCHA AUTOLUB FLANGE	ROLAMIENTO AUTO-LUBRICANTE	FLANGED WRAPPED BUSH	BAGUE ROULEE A COLLERETTE	





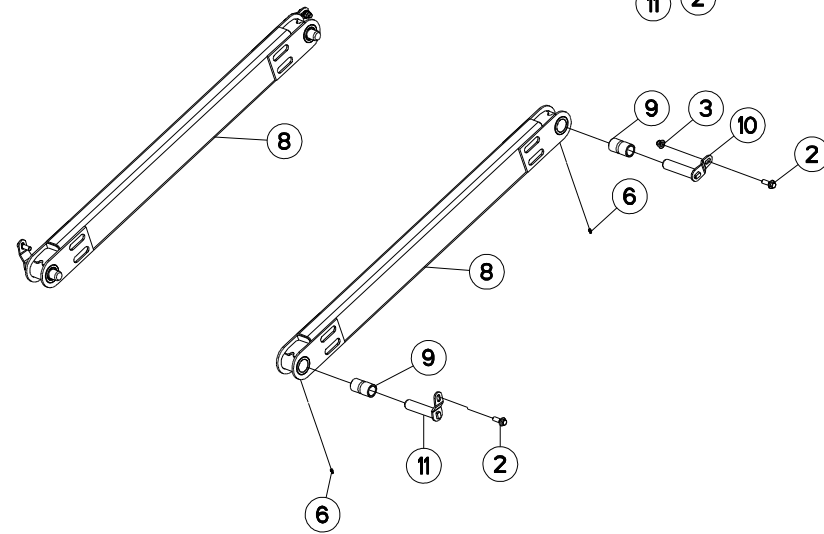
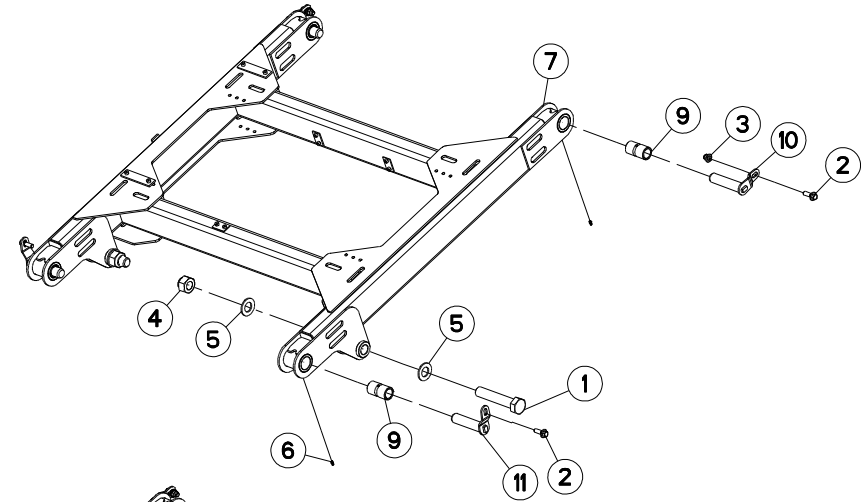
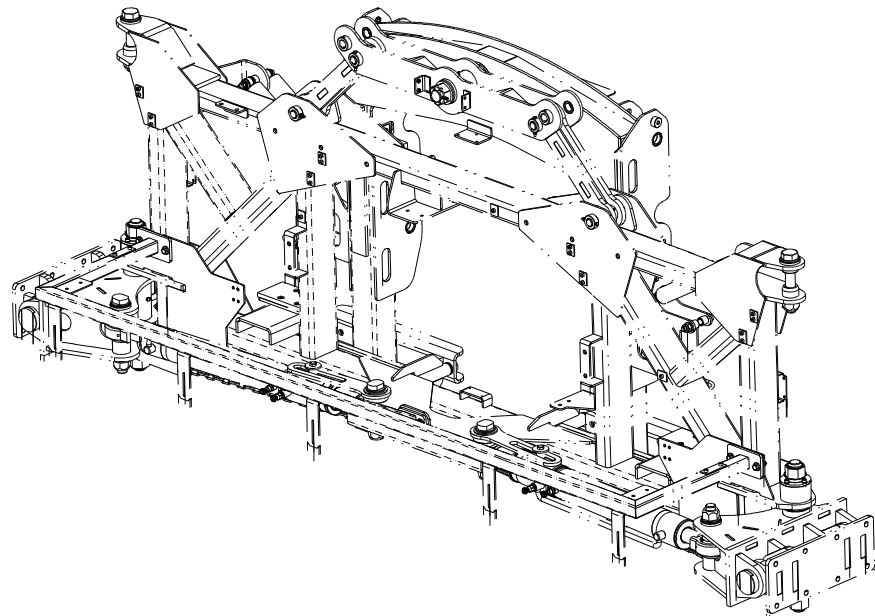
QUADRO PRINCIPAL 36/40

QUADRO PRINCIPAL 36/40

FRAME PRINCIPAL 36/40

BATI PRINCIPAL 36/40

Rep	Nr	Qt	Designação	Designación	Description	Désignation	Observação - observación - Remark - Remarque
049	B2006650	001	PINO, ENGATE	PINO	PIN, HITCH	BROCHE	
050	B2006660	001	ARRUELA LISA	ARANDELA	WASHER, FLAT	RONDELLE PLATE	
051	B2015570	004	PINO	EJE	PIN	AXE	
052	B2015700	001	QUADRO	CUADRO	FRAME	CADRE	
053	B2022880	002	PINO	EJE	PIN	AXE	
054	B2030690	001	SUPORTE	SOPORTE	SUPPORT	SUPPORT	
055	B2030700	002	TRAVA	TRABA	CATCH	GACHE	
056	B2030740	004	ARRUELA	ARANDELA	WASHER	RONDELLE	
057	B2031030	002	PINO	EJE	PIN	AXE	
058	B2031220	004	BUCHA AUTOLUBRIFICANTE	ROLAMIENTO AUTO-LUBRICANTE	WRAPPED BUSH	BAGUE ROULEE	
059	B2031230	008	BUCHA AUTOLUBRIFICANTE	ROLAMIENTO AUTO-LUBRICANTE	WRAPPED BUSH	BAGUE ROULEE	
060	B2034940	002	SUPORTE	SOPORTE	SUPPORT	SUPPORT	
061	B2034970	004	ESPAÇADOR	ESPÁRRAGO	SPACER	ENTRETOISE	
062	B2041900	002	BIELA	BIELA	LINK, CONNECTING	BIELLE	
063	B2042520	002	ARRUELA	ARANDELA	WASHER	RONDELLE	
064	B2042530	002	CHAPA	CHAPA	SHEET	TOLE	
065	B2043530	001	QUADRO	CUADRO	FRAME	CADRE	
066	B2043690	002	PINO	EJE	PIN	AXE	
067	B2050050	002	ANEL	ANILLO	RING	ANNEAU	
068	B2057090	002	ARTICULACAO	ARTICULACIÓN	YOKE	ARTICULATION	
069	B2087860	002	ACUMULADOR	ACUMULADOR	ACCUMULATOR	ACCUMULATEUR HYDRO-PNEUMATIQUE	
070	B2087870	002	ACUMULADOR	ACUMULADOR	ACCUMULATOR	ACCUMULATEUR HYDRO-PNEUMATIQUE	
071	B2087890	002	ACUMULADOR	ACUMULADOR	ACCUMULATOR	ACCUMULATEUR HYDRO-PNEUMATIQUE	
072	G0546071	008	ARRUELA	ARANDELA	WASHER	RONDELLE NORD LOCK	



STRONGER 3200 HD

18F7200832>



B18R0301 B

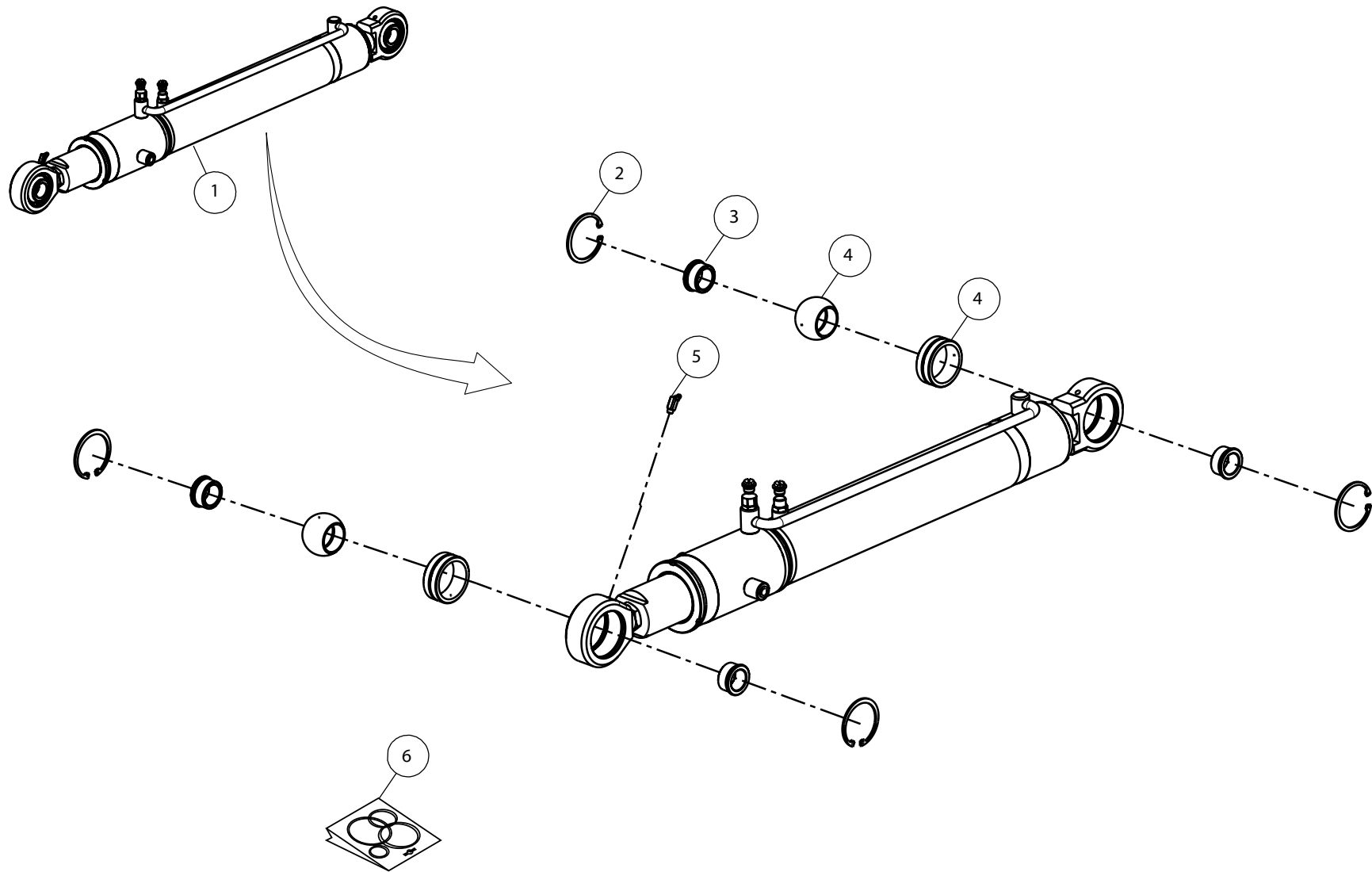
QUADRO PRINCIPAL 36/40

QUADRO PRINCIPAL 36/40

FRAME PRINCIPAL 36/40

BATI PRINCIPAL 36/40

Rep	Nr	Qt	Designação	Designación	Description	Désignation	Observação - observación - Remark - Remarque
001	80063093	002	PARAFUSO CABEÇA HEXAG.FLZNNC	TORNILLO HEXAGONAL FLZNNC	HEXAGON HEAD SCREW FLZNNC	VIS TETE HEXAGONALE FLZNNC	
002	80171235	008	PARAFUSO SEXT.FLANGEADO FLZNNC	TORNILLO HEXAGONAL FLZNNC	FLANGE HEX. SCREW M12X35 DIN69	VIS TETE HEXAG.A EMBASE FLZNNC	
003	80201220	008	PORCA HEXAGONAL FE/ZN	TUERCA HEXAGONAL FE/ZN	SELF-LOCKING NUT FE/ZN	ECROU HEXAG.EMBA.AUTOFR.FE/ZN	
004	80203031	002	PORCA HEXAGONAL	TUERCA HEXAGONAL	SELF-LOCKING NUT	ECROU HEXAGONAL AUTOFREINE	
005	80253034	004	ARRUELA LISA FE/ZNXC3	ARANDELA LISA FE/ZNXC3	PLAIN WASHER FE/ZNXC3	RONDELLE PLATE FE/ZNXC3	
006	82200600	008	ENGRAXADEIRA CABEÇA ESFÉRICA	ENGRASADEIRA ESFÉRICO	GREASE FITTING	GRAISSEUR A TETE SPHERIQUE	
007	B2000840	001	QUADRO	CUADRO	FRAME	CADRE	
008	B2002800	002	PINÇA	PINZA	CLAMP, MOUNT	PINCE	
009	B2002920	008	BUCHA	CASQUILLO	BUSHING	BAGUE	
010	B2003170	004	PINO	EJE	PIN	AXE	
011	B2004490	004	PINO	EJE	PIN	AXE	



STRONGER 3200 HD

18F7200832>



B18R0195 B

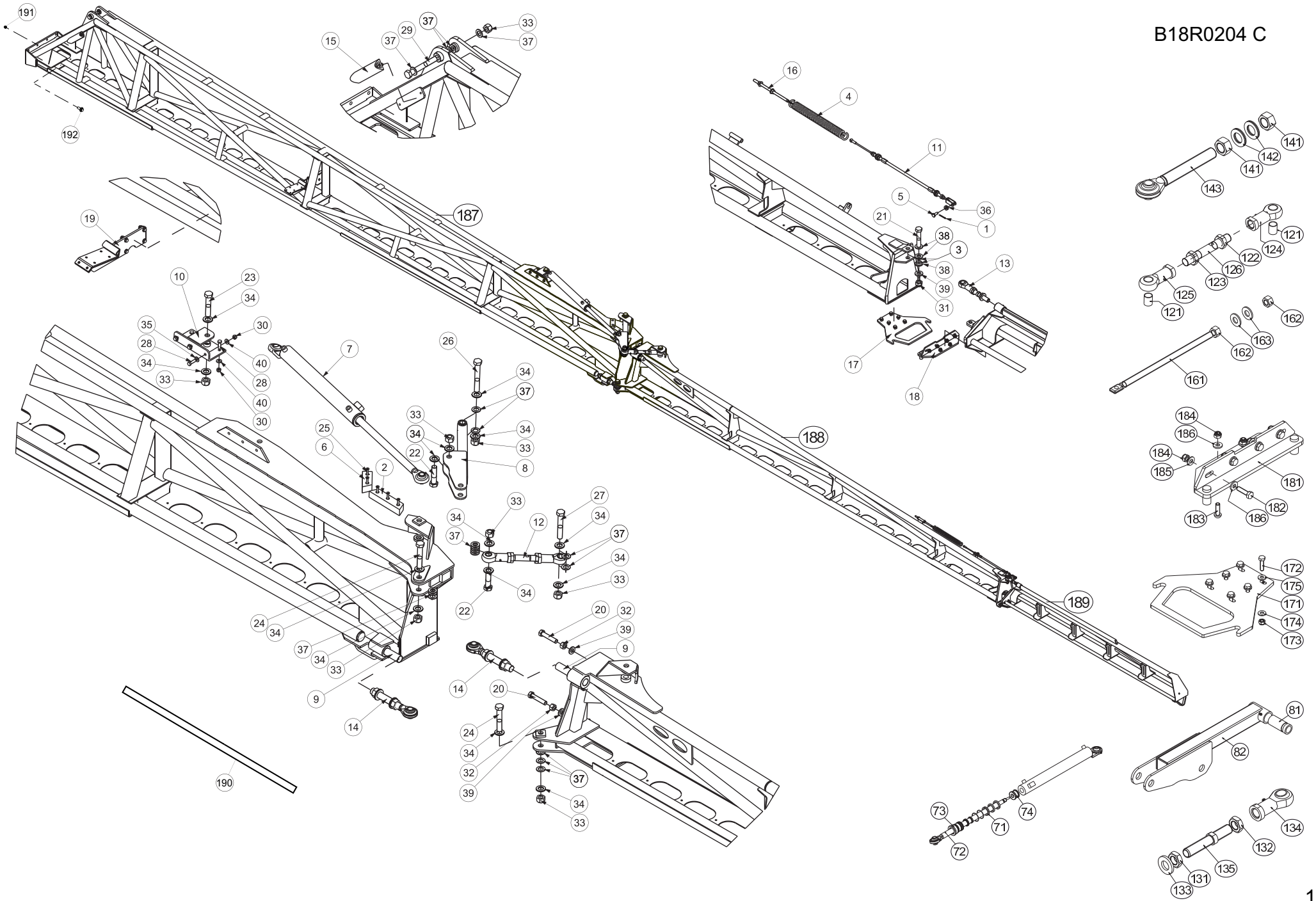
CILINDRO HIDRAULICO

CILINDRO HIDRÁULICO

HYDRAULIC CYLINDER

VÉRIN HYDRAULIQUE

Rep	Nr	Qt	Designação	Designación	Description	Désignation	Observação - observación - Remark - Remarque
001	B2001841	001	CILINDRO HIDRAULICO	CILINDRO	CYLINDER, HYDRAULIC	VERIN	
002	B2053320	004	ANEL	ANILLO	RING	ANNEAU	
003	B2053260	004	BUCHA	CASQUILLO	BUSHING	BAGUE	
004	B2053340	002	ROTULA	RÓTULA	BALL JOINT	ROTULE	
005	B0770570	002	GRAXEIRA 90°			GRAXEIRA 90°	
006	B2050140	001	KIT DE VEDACAO DO CILINDRO	JUEGO DE JUNTAS	KIT, SEAL, CYLINDER	COLL.JOINTS-VERIN	





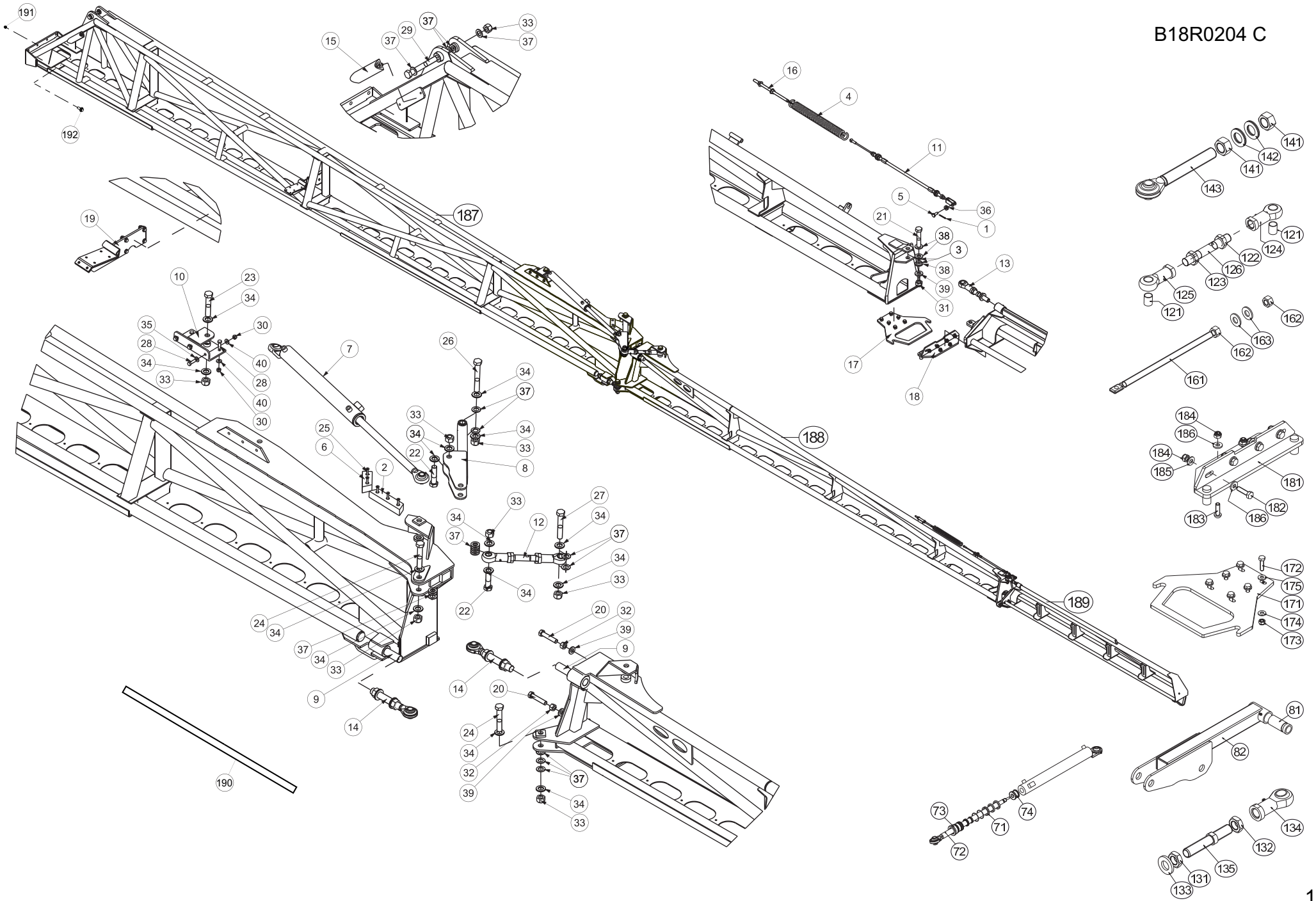
BARRA DE PULVERIZACAO DIR. 36M

BARRA PULVERIZADORA DIR. 36M

BOOM DIR. 36M

RAMPE DIR. 36M

Rep	Nr	Qt	Designação	Designación	Description	Désignation	Observação - observación - Remark - Remarque
001	B2022140	001	PINO TRAVA	PINO TRABA	SWITCH, TOGGLE	INTERRUPTEUR A LEVIER	
002	B2022150	001	SUPORTE	SOPORTE	SUPPORT	SUPPORT	
003	B2022160	002	ESPAÇADOR	ESPÁRRAGO	SPACER	ENTRETOISE	
004	B2015590	001	MOLA	MUELLE	SPRING	RESSORT	
005	G0520901	001	PINO	EJE	PIN	AXE	
006	B2022690	001	SUPORTE	SOPORTE	SUPPORT	SUPPORT	
007	G0546097	001	CILINDRO HIDRAULICO	CILINDRO	CYLINDER, HYDRAULIC	VERIN	
008	B2022180	001	ARTICULACAO	ARTICULACIÓN	YOKE	ARTICULATION	
009	G0547517	002	BUCHA	TUBO	TUBE	TUBE	
010	B2022190	001	SUPORTE	SOPORTE	SUPPORT	SUPPORT	
011	B2015600	001	CABO	CABLE	WIRE	CABLE	
012	B2022200	001	HASTE	VASTAGO	STEM	TIGE	
013	B2022210	001	ROTULA	RÓTULA	BALL JOINT	ROTULE	
014	G0547516	002	ROTULA	RÓTULA	BALL JOINT	ROTULE	
015	B2022220	001	AMORTECEDOR	AMORTIGUADOR	SHOCK ABSORBER	AMORTISSEUR	
016	B2015610	001	PARAFUSO	TORNILLO	SCREW	VIS	
017	B2022230	001	PLACA	PLACA	PLATE	PLAQUE	
018	B2022240	001	PLACA	PLACA	PLATE	PLAQUE	
019	B2022250	001	APOIO	APOYO	REST	APPUI	
020	80062075	002	PARAFUSO CABEÇA HEXAG.FE/ZNXC3	TORNILLO HEXAGONAL FE/ZNXC3	HEXAGON HEAD SCREW FE/ZNXC3	VIS TETE HEXAGONALE FE/ZNXC3	
021	80062076	001	PARAFUSO CABEÇA HEXAG.FE/ZNXC3	TORNILLO HEXAGONAL FE/ZNXC3	HEXAGON HEAD SCREW FE/ZNXC3	VIS TETE HEXAGONALE FE/ZNXC3	
022	B2022260	002	PARAFUSO	TORNILLO	SCREW	VIS	
023	B2022270	001	PARAFUSO	TORNILLO	SCREW	VIS	
024	B2022280	002	PARAFUSO	TORNILLO	SCREW	VIS	
025	80110840	005	PARAF.SEXT.IN.RANHURA FE/ZNXC3	TORNILLO H INTER.RANU.FE/ZNXC3	HEX.SOC.COUNT.HEAD SC.FE/ZNXC3	VIS T.FRAI.SIX P.CR.FE/ZNXC3	
026	B2022290	001	PARAFUSO	TORNILLO	SCREW	VIS	
027	B2022300	001	PARAFUSO	TORNILLO	SCREW	VIS	
028	800612D7	005	PARAFUSO CABEÇA HEXAG.FLZNNC	TORNILLO HEXAGONAL FLZNNC	HEX. BOLT FLZNNC	VIS TETE HEXAGONALE FLZNNC	
029	87178444	001	PARAFUSO DE CABEC, HEXAGONAL	TORNILLO CABEZA HEXAGONAL	SCREW, HEX HEAD	VIS TETE HEXAGONALE	
030	80201230	005	PORCA HEXAGONAL FE/ZNXC3	TUERCA HEXAGONAL FE/ZNXC3	SELF-LOCKING NUT FE/ZNXC3	ECROU HEX.AUTOFREINE FE/ZNXC3	
031	80202030	001	PORCA HEXAGONAL FE/ZNXC3	TUERCA HEXAGONAL FE/ZNXC3	SELF-LOCKING NUT FE/ZNXC3	ECROU HEX.AUTOFREINE FE/ZNXC3	
032	80202000	002	PORCA HEXAGONAL	TUERCA HEXAGONAL	HEX. NUT	ECROU HEXAGONAL	
033	87175247	008	PORCA HEXAGONAL	TUERCA HEXAGONAL	NUT, HEX	ECROU HEXAGONAL	
034	B2022320	014	ARRUELA LISA	ARANDELA	WASHER, FLAT	RONDELLE PLATE	
035	80251227	005	ARRUELA LISA FE/ZNXC3	ARANDELA LISA FE/ZNXC3	PLAIN WASHER FE/ZNXC3	RONDELLE PLATE FE/ZNXC3	
036	80251021	006	ARRUELA LISA FE/ZNXC3	ARANDELA LISA FE/ZNXC3	PLAIN WASHER M10	RONDELLE PLATE FE/ZNXC3	
037	80252650	019	ARRUELA	ARANDELA	WASHER, FLAT	RONDELLE PLATE	
038	80252026	003	ARRUELA LISA FE/ZNXC3	ARANDELA LISA FE/ZNXC3	PLAIN WASHER M20 DIN 125	RONDELLE PLATE FE/ZNXC3	
039	B2022330	004	ARRUELA LISA	ARANDELA	WASHER, FLAT	RONDELLE PLATE	
040	B2022340	005	ARRUELA LISA	ARANDELA	WASHER, FLAT	RONDELLE PLATE	
071	G0444345	001	KIT DE VEDAÇÃO 63X36	ESTOJO	SET OIL SEALS FOR 63X36	COLL.JOINTS-VERIN 63X36	
072	B2022430	001	HASTE	VASTAGO	STEM	TIGE	
073	B2022420	001	BATENTE	APOYO	STOP	BUTEE	
074	B2022410	001	MANCAL	COJINETE REFORZADA	REINFORCED HOUSING	PALIER RENFORCE	
081	B2022360	001	BUCHA	CASQUILLO	BUSHING	BAGUE	
082	B2022350	001	SUPORTE	SOPORTE	SUPPORT	SUPPORT	
121	B2022400	002	BUCHA	CASQUILLO	BUSHING	BAGUE	
122	B2022530	001	PORCA	TUERCA	NUT	ECROU	





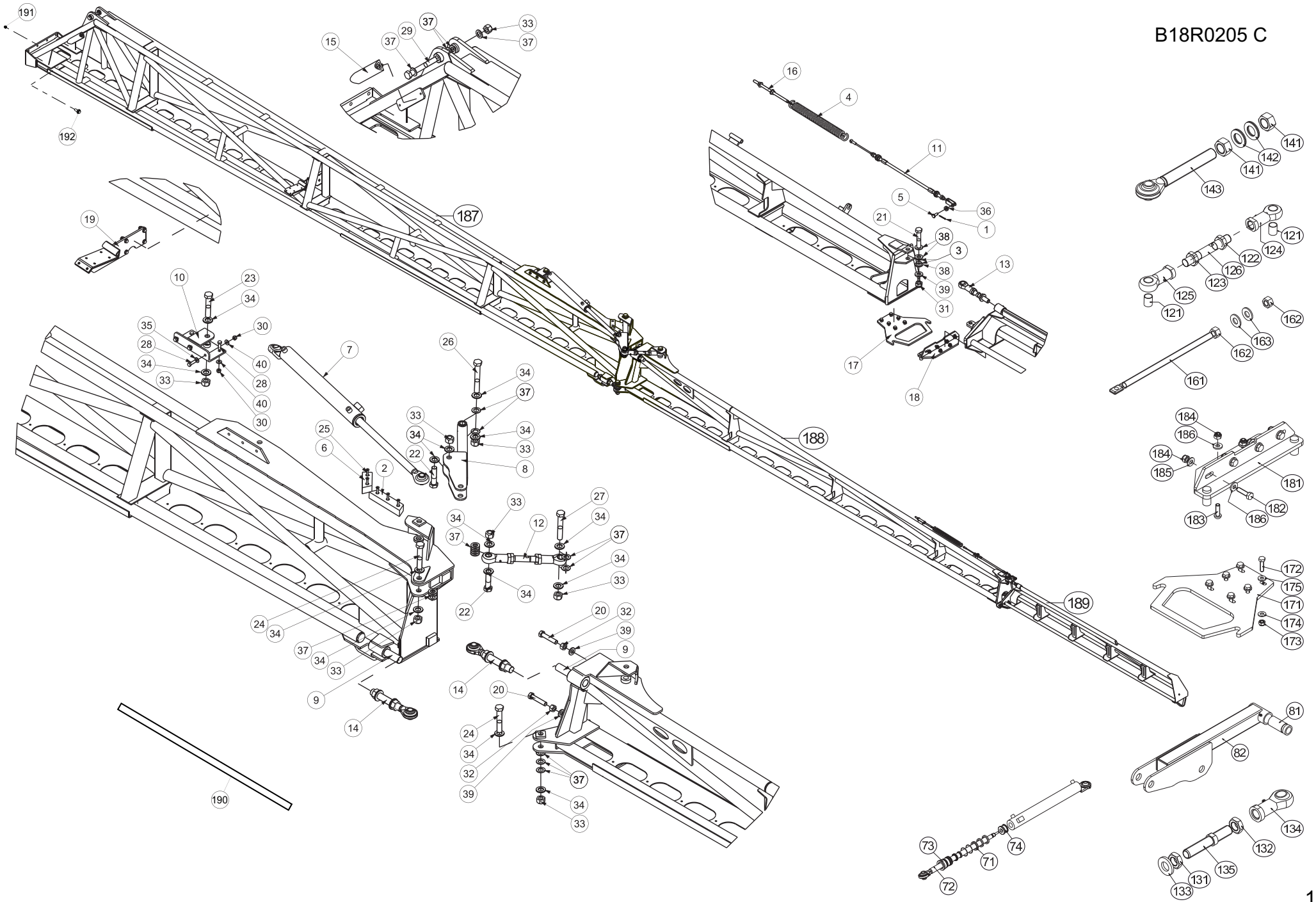
BARRA DE PULVERIZACAO DIR. 36M

BARRA PULVERIZADORA DIR. 36M

BOOM DIR. 36M

RAMPE DIR. 36M

Rep	Nr	Qt	Designação	Designación	Description	Désignation	Observação - observación - Remark - Remarque
123	B2022520	001	PORCA	TUERCA	NUT	ECROU	
124	B2022390	001	OLHAL	OLLAO	EYELET	OEILLET	
125	B2022380	001	OLHAL	OLLAO	EYELET	OEILLET	
126	B2022370	001	BARRA	BARRA	BAR	BARRE	
131	B2022550	001	PORCA	TUERCA	NUT	ECROU	
132	B2022540	001	PORCA	TUERCA	NUT	ECROU	
133	B2022330	001	ARRUELA LISA	ARANDELA	WASHER, FLAT	RONDELLE PLATE	
134	G0510213	001	ROTULA	RÓTULA	BALL JOINT	ROTULE	
135	G0520906	001	TIRANTE ROSCADO	EJE ROSCADO	ROD, THREADED	TIGE FILETEE	
141	G0547520	002	PORCA	TUERCA	NUT	ECROU	
142	B2022510	002	ARRUELA LISA	ARANDELA	WASHER, FLAT	RONDELLE PLATE	
143	G0547518	001	ROTULA	RÓTULA	BALL JOINT	ROTULE	
161	G0546036	001	TIRANTE	TIRANTE	TIE ROD	TIRANT	
162	80201270	002	PORCA HEXAGONAL FE/ZNXC3	TUERCA HEXAGONAL FE/ZNXC3	NUT FE/ZNXC3	ECROU HEXAGONAL FE/ZNXC3	
163	80251227	002	ARRUELA LISA FE/ZNXC3	ARANDELA LISA FE/ZNXC3	PLAIN WASHER FE/ZNXC3	RONDELLE PLATE FE/ZNXC3	
171	B2022470	001	PLACA	PLACA	PLATE	PLAQUE	
172	80060807	006	PARAFUSO CABEÇA HEXAG.	TORNILLO HEXAGONAL	HEX BOLT	VIS TETE HEXAGONALE	
173	80200830	006	PORCA HEXAGONAL FE/ZNXC3	TUERCA AUTOTRABADA FE/ZNXC3	SELFLOCKING NUT FE/ZNXC3	ECROU HEX.AUTOFREINE FE/ZNXC3	
174	80250823	006	ARRUELA LISA FE/ZNXC3	ARRUELA LISA M 8	PLAIN WASHER FE/ZNXC3	RONDELLE PLATE FE/ZNXC3	
175	B2022440	006	ARRUELA LISA	ARANDELA	WASHER, FLAT	RONDELLE PLATE	
181	B2022460	001	SUPORTE	SOPORTE	SUPPORT	SUPPORT	
182	80060807	004	PARAFUSO CABEÇA HEXAG.	TORNILLO HEXAGONAL	HEX BOLT	VIS TETE HEXAGONALE	
183	B2022450	002	PARAFUSO	TORNILLO	SCREW	VIS	
184	80200830	006	PORCA HEXAGONAL FE/ZNXC3	TUERCA AUTOTRABADA FE/ZNXC3	SELFLOCKING NUT FE/ZNXC3	ECROU HEX.AUTOFREINE FE/ZNXC3	
185	80250823	004	ARRUELA LISA FE/ZNXC3	ARRUELA LISA M 8	PLAIN WASHER FE/ZNXC3	RONDELLE PLATE FE/ZNXC3	
186	B2022440	006	ARRUELA LISA	ARANDELA	WASHER, FLAT	RONDELLE PLATE	
187	B2037520	001	BARRA DE PULVERIZACAO	RAMPA	BOOM, SPRAYER	RAMPE	
188	B2037540	001	BARRA DE PULVERIZACAO	RAMPA	BOOM, SPRAYER	RAMPE	
189	B2001640	001	PONTEIRA	PONTEIRA	SHIN	ETRAVE	
190	B2072150	001	TUBO	TUBO	TUBE	TUBE	
191	80201660	008	PORCA HEXAGONAL FE/ZNXC3	TUERCA HEXAGONAL FE/ZNXC3	SELF-LOCKING NUT FE/ZNXC3	ECROU HEX.EMB.AUTOFR.FE/ZNXC3	
192	80171660	008	PARAFUSO SEXT.FLANGEADO FLZNNC	TORNILLO HEXAGONAL FLZNNC	HEXAGON FLANGE SCREW FLZNNC	VIS TETE HEXAG.A EMBASE FLZNNC	





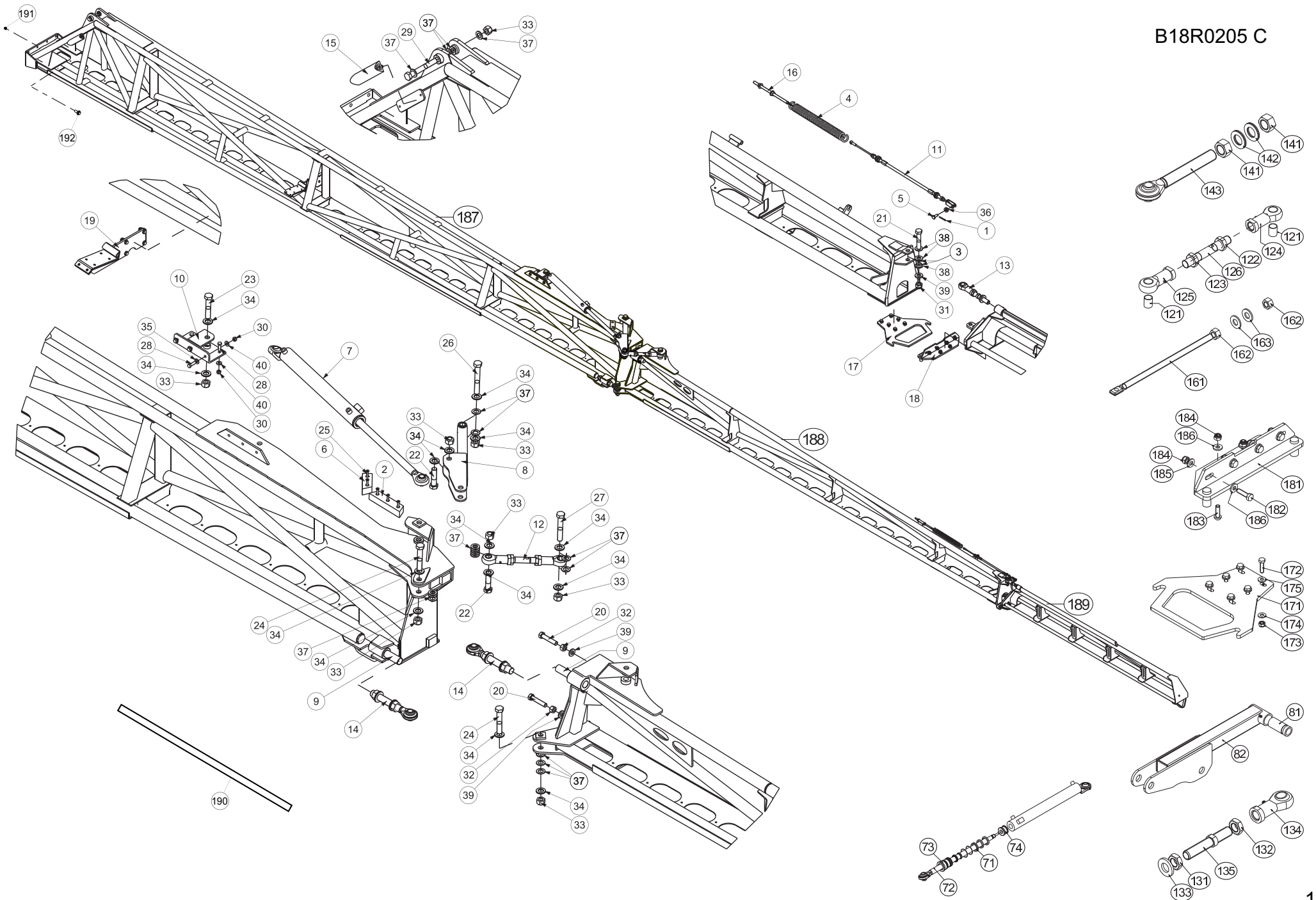
BARRA DE PULVERIZACAO ESQ. 36M

BARRA PULVERIZADORA ESQ. 36M

BOOM ESQ. 36M

RAMPE ESQ. 36M

Rep	Nr	Qt	Designação	Designación	Description	Désignation	Observação - observación - Remark - Remarque
001	B2022140	001	PINO TRAVA	PINO TRABA	SWITCH, TOGGLE	INTERRUPTEUR A LEVIER	
002	B2022150	001	SUPORTE	SOPORTE	SUPPORT	SUPPORT	
003	B2022160	002	ESPAÇADOR	ESPÁRRAGO	SPACER	ENTRETOISE	
004	B2015590	001	MOLA	MUELLE	SPRING	RESSORT	
005	G0520901	001	PINO	EJE	PIN	AXE	
006	B2022170	001	SUPORTE	SOPORTE	SUPPORT	SUPPORT	
007	G0546098	001	CILINDRO HIDRAULICO	CILINDRO	CYLINDER, HYDRAULIC	VERIN	
008	B2022680	001	ARTICULACAO	ARTICULACIÓN	YOKE	ARTICULATION	
009	G0547517	002	BUCHA	TUBO	TUBE	TUBE	
010	B2022700	001	SUPORTE	SOPORTE	SUPPORT	SUPPORT	
011	B2015600	001	CABO	CABLE	WIRE	CABLE	
012	B2022200	001	HASTE	VASTAGO	STEM	TIGE	
013	B2022210	001	ROTULA	RÓTULA	BALL JOINT	ROTULE	
014	G0547516	002	ROTULA	RÓTULA	BALL JOINT	ROTULE	
015	B2022220	001	AMORTECEDOR	AMORTIGUADOR	SHOCK ABSORBER	AMORTISSEUR	
016	B2015610	001	PARAFUSO	TORNILLO	SCREW	VIS	
017	B2022230	001	PLACA	PLACA	PLATE	PLAQUE	
018	B2022240	001	PLACA	PLACA	PLATE	PLAQUE	
019	B2022860	001	APOIO	APOYO	REST	APPUI	
020	80062075	002	PARAFUSO CABEÇA HEXAG.FE/ZNXC3	TORNILLO HEXAGONAL FE/ZNXC3	HEXAGON HEAD SCREW FE/ZNXC3	VIS TETE HEXAGONALE FE/ZNXC3	
021	80062076	001	PARAFUSO CABEÇA HEXAG.FE/ZNXC3	TORNILLO HEXAGONAL FE/ZNXC3	HEXAGON HEAD SCREW FE/ZNXC3	VIS TETE HEXAGONALE FE/ZNXC3	
022	B2022260	002	PARAFUSO	TORNILLO	SCREW	VIS	
023	B2022270	001	PARAFUSO	TORNILLO	SCREW	VIS	
024	B2022280	002	PARAFUSO	TORNILLO	SCREW	VIS	
025	80110840	005	PARAF.SEXT.IN.RANHURA FE/ZNXC3	TORNILLO H INTER.RANU.FE/ZNXC3	HEX.SOC.COUNT.HEAD SC.FE/ZNXC3	VIS T.FRAI.SIX P.CR.FE/ZNXC3	
026	B2022290	001	PARAFUSO	TORNILLO	SCREW	VIS	
027	B2022300	001	PARAFUSO	TORNILLO	SCREW	VIS	
028	800612D7	005	PARAFUSO CABEÇA HEXAG.FLZNNC	TORNILLO HEXAGONAL FLZNNC	HEX. BOLT FLZNNC	VIS TETE HEXAGONALE FLZNNC	
029	87178444	001	PARAFUSO DE CABEC, HEXAGONAL	TORNILLO CABEZA HEXAGONAL	SCREW, HEX HEAD	VIS TETE HEXAGONALE	
030	80201230	005	PORCA HEXAGONAL FE/ZNXC3	TUERCA HEXAGONAL FE/ZNXC3	SELF-LOCKING NUT FE/ZNXC3	ECROU HEX.AUTOFREINE FE/ZNXC3	
031	80202030	001	PORCA HEXAGONAL FE/ZNXC3	TUERCA HEXAGONAL FE/ZNXC3	SELF-LOCKING NUT FE/ZNXC3	ECROU HEX.AUTOFREINE FE/ZNXC3	
032	80202000	002	PORCA HEXAGONAL	TUERCA HEXAGONAL	HEX. NUT	ECROU HEXAGONAL	
033	87175247	008	PORCA HEXAGONAL	TUERCA HEXAGONAL	NUT, HEX	ECROU HEXAGONAL	
034	B2022320	014	ARRUELA LISA	ARANDELA	WASHER, FLAT	RONDELLE PLATE	
035	80251227	005	ARRUELA LISA FE/ZNXC3	ARANDELA LISA FE/ZNXC3	PLAIN WASHER FE/ZNXC3	RONDELLE PLATE FE/ZNXC3	
036	80251021	006	ARRUELA LISA FE/ZNXC3	ARANDELA LISA FE/ZNXC3	PLAIN WASHER M10	RONDELLE PLATE FE/ZNXC3	
037	80252650	019	ARRUELA	ARANDELA	WASHER, FLAT	RONDELLE PLATE	
038	80252026	003	ARRUELA LISA FE/ZNXC3	ARANDELA LISA FE/ZNXC3	PLAIN WASHER M20 DIN 125	RONDELLE PLATE FE/ZNXC3	
039	B2022330	004	ARRUELA LISA	ARANDELA	WASHER, FLAT	RONDELLE PLATE	
040	B2022340	005	ARRUELA LISA	ARANDELA	WASHER, FLAT	RONDELLE PLATE	
071	G0444345	001	KIT DE VEDAÇÃO 63X36	ESTOJO	SET OIL SEALS FOR 63X36	COLL.JOINTS-VERIN 63X36	
072	B2022430	001	HASTE	VASTAGO	STEM	TIGE	
073	B2022420	001	BATENTE	APOYO	STOP	BUTEE	
074	B2022410	001	MANCAL	COJINETE REFORZADA	REINFORCED HOUSING	PALIER RENFORCE	
081	B2022360	001	BUCHA	CASQUILLO	BUSHING	BAGUE	
082	B2025920	001	SUPORTE	SOPORTE	SUPPORT	SUPPORT	
121	B2022400	002	BUCHA	CASQUILLO	BUSHING	BAGUE	
122	B2022530	001	PORCA	TUERCA	NUT	ECROU	





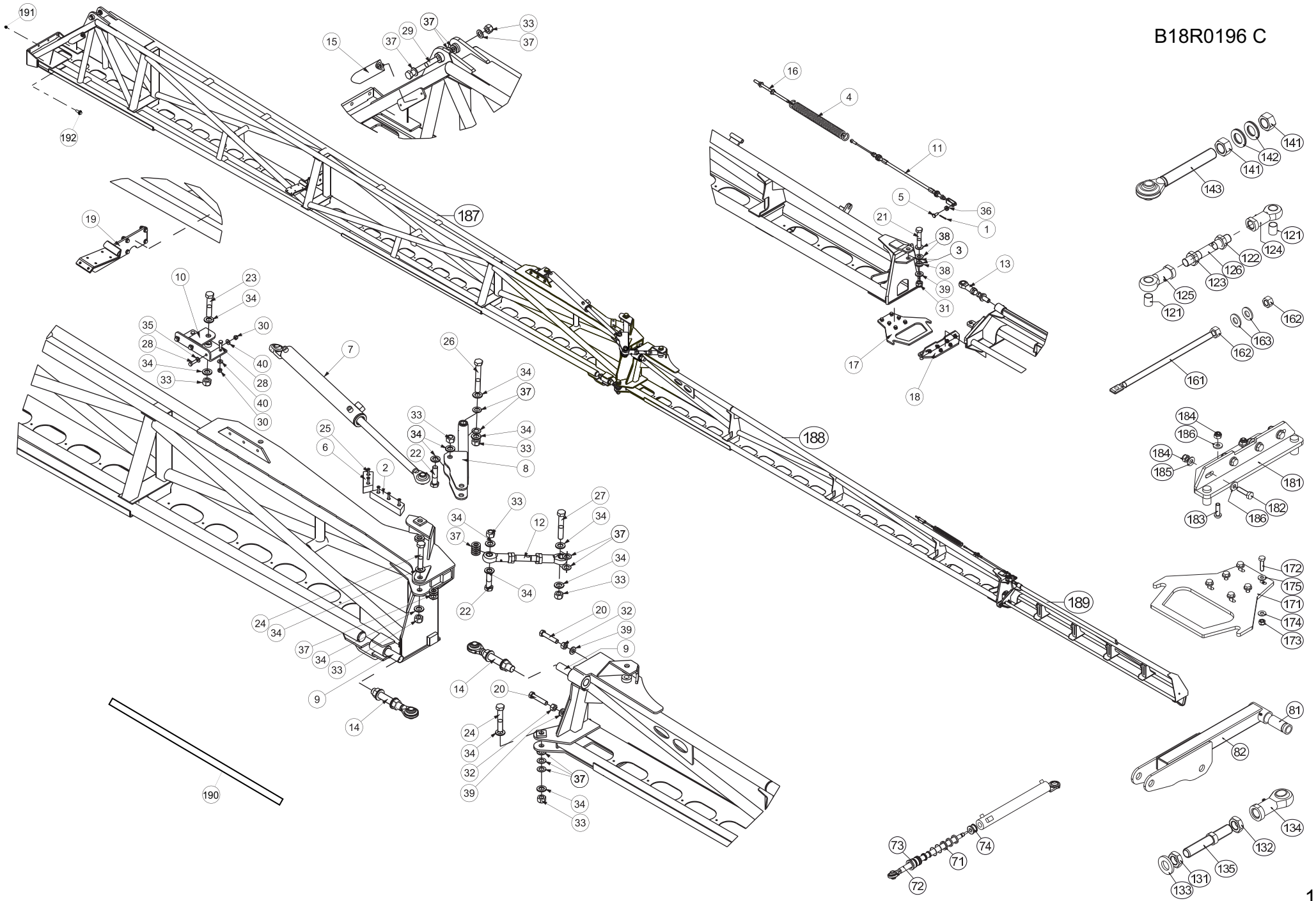
BARRA DE PULVERIZACAO ESQ. 36M

BARRA PULVERIZADORA ESQ. 36M

BOOM ESQ. 36M

RAMPE ESQ. 36M

Rep	Nr	Qt	Designação	Designación	Description	Désignation	Observação - observación - Remark - Remarque
123	B2022520	001	PORCA	TUERCA	NUT	ECROU	
124	B2022390	001	OLHAL	OLLAO	EYELET	OEILLET	
125	B2022380	001	OLHAL	OLLAO	EYELET	OEILLET	
126	B2022370	001	BARRA	BARRA	BAR	BARRE	
131	B2022550	001	PORCA	TUERCA	NUT	ECROU	
132	B2022540	001	PORCA	TUERCA	NUT	ECROU	
133	B2022330	001	ARRUELA LISA	ARANDELA	WASHER, FLAT	RONDELLE PLATE	
134	G0510213	001	ROTULA	RÓTULA	BALL JOINT	ROTULE	
135	G0520906	001	TIRANTE ROSCADO	EJE ROSCADO	ROD, THREADED	TIGE FILETEE	
141	G0547520	002	PORCA	TUERCA	NUT	ECROU	
142	B2022510	002	ARRUELA LISA	ARANDELA	WASHER, FLAT	RONDELLE PLATE	
143	G0547518	001	ROTULA	RÓTULA	BALL JOINT	ROTULE	
161	G0546036	001	TIRANTE	TIRANTE	TIE ROD	TIRANT	
162	80201270	002	PORCA HEXAGONAL FE/ZNXC3	TUERCA HEXAGONAL FE/ZNXC3	NUT FE/ZNXC3	ECROU HEXAGONAL FE/ZNXC3	
163	80251227	002	ARRUELA LISA FE/ZNXC3	ARANDELA LISA FE/ZNXC3	PLAIN WASHER FE/ZNXC3	RONDELLE PLATE FE/ZNXC3	
171	B2022470	001	PLACA	PLACA	PLATE	PLAQUE	
172	80060807	006	PARAFUSO CABEÇA HEXAG.	TORNILLO HEXAGONAL	HEX BOLT	VIS TETE HEXAGONALE	
173	80200830	006	PORCA HEXAGONAL FE/ZNXC3	TUERCA AUTOTRABADA FE/ZNXC3	SELFLOCKING NUT FE/ZNXC3	ECROU HEX.AUTOFREINE FE/ZNXC3	
174	80250823	006	ARRUELA LISA FE/ZNXC3	ARRUELA LISA M 8	PLAIN WASHER FE/ZNXC3	RONDELLE PLATE FE/ZNXC3	
175	B2022440	006	ARRUELA LISA	ARANDELA	WASHER, FLAT	RONDELLE PLATE	
181	B2022460	001	SUPORTE	SOPORTE	SUPPORT	SUPPORT	
182	80060807	004	PARAFUSO CABEÇA HEXAG.	TORNILLO HEXAGONAL	HEX BOLT	VIS TETE HEXAGONALE	
183	B2022450	002	PARAFUSO	TORNILLO	SCREW	VIS	
184	80200830	006	PORCA HEXAGONAL FE/ZNXC3	TUERCA AUTOTRABADA FE/ZNXC3	SELFLOCKING NUT FE/ZNXC3	ECROU HEX.AUTOFREINE FE/ZNXC3	
185	80250823	004	ARRUELA LISA FE/ZNXC3	ARRUELA LISA M 8	PLAIN WASHER FE/ZNXC3	RONDELLE PLATE FE/ZNXC3	
186	B2022440	006	ARRUELA LISA	ARANDELA	WASHER, FLAT	RONDELLE PLATE	
187	B2037510	001	BARRA DE PULVERIZACAO	RAMPA	BOOM, SPRAYER	RAMPE	
188	B2037530	001	BARRA DE PULVERIZACAO	RAMPA	BOOM, SPRAYER	RAMPE	
189	B2001640	001	PONTEIRA	PONTEIRA	SHIN	ETRAVE	
190	B2072150	001	TUBO	TUBO	TUBE	TUBE	
191	80201660	008	PORCA HEXAGONAL FE/ZNXC3	TUERCA HEXAGONAL FE/ZNXC3	SELF-LOCKING NUT FE/ZNXC3	ECROU HEX.EMB.AUTOFR.FE/ZNXC3	
192	80171660	008	PARAFUSO SEXT.FLANGEADO FLZNNC	TORNILLO HEXAGONAL FLZNNC	HEXAGON FLANGE SCREW FLZNNC	VIS TETE HEXAG.A EMBASE FLZNNC	





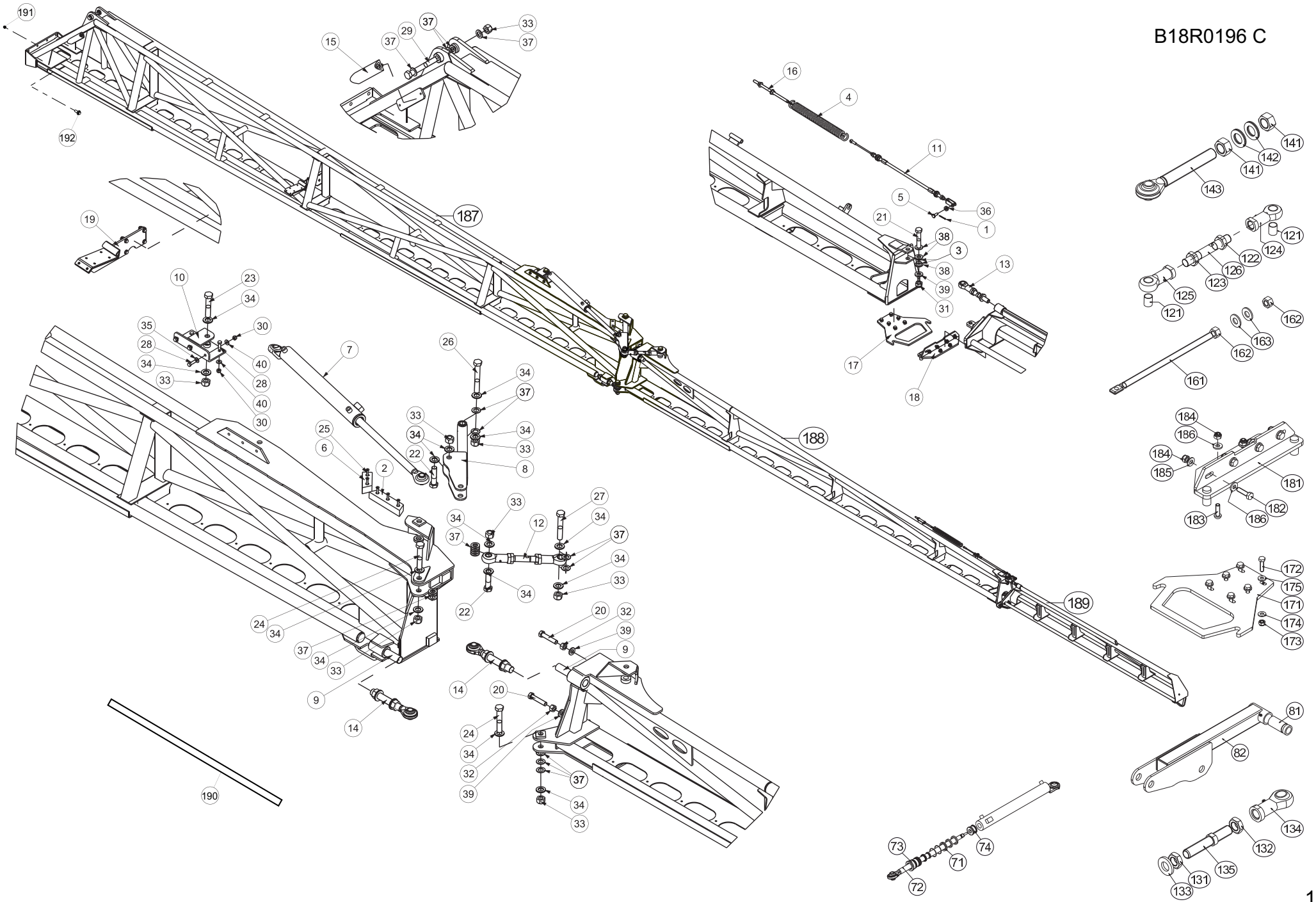
BARRA DE PULVERIZACAO DIR. 40M

BARRA PULVERIZADORA DIR. 40M

BOOM DIR. 40M

RAMPE DIR. 40M

Rep	Nr	Qt	Designação	Designación	Description	Désignation	Observação - observación - Remark - Remarque
001	B2022140	001	PINO TRAVA	PINO TRABA	SWITCH, TOGGLE	INTERRUPTEUR A LEVIER	
002	B2022150	001	SUPORTE	SOPORTE	SUPPORT	SUPPORT	
003	B2022160	002	ESPAÇADOR	ESPÁRRAGO	SPACER	ENTRETOISE	
004	B2015590	001	MOLA	MUELLE	SPRING	RESSORT	
005	G0520901	001	PINO	EJE	PIN	AXE	
006	B2022690	001	SUPORTE	SOPORTE	SUPPORT	SUPPORT	
007	G0546097	001	CILINDRO HIDRAULICO	CILINDRO	CYLINDER, HYDRAULIC	VERIN	
008	B2022180	001	ARTICULACAO	ARTICULACIÓN	YOKE	ARTICULATION	
009	G0547517	002	BUCHA	TUBO	TUBE	TUBE	
010	B2022190	001	SUPORTE	SOPORTE	SUPPORT	SUPPORT	
011	B2015600	001	CABO	CABLE	WIRE	CABLE	
012	B2022200	001	HASTE	VASTAGO	STEM	TIGE	
013	B2022210	001	ROTULA	RÓTULA	BALL JOINT	ROTULE	
014	G0547516	002	ROTULA	RÓTULA	BALL JOINT	ROTULE	
015	B2022220	001	AMORTECEDOR	AMORTIGUADOR	SHOCK ABSORBER	AMORTISSEUR	
016	B2015610	001	PARAFUSO	TORNILLO	SCREW	VIS	
017	B2022230	001	PLACA	PLACA	PLATE	PLAQUE	
018	B2022240	001	PLACA	PLACA	PLATE	PLAQUE	
019	B2022250	001	APOIO	APOYO	REST	APPUI	
020	80062075	002	PARAFUSO CABEÇA HEXAG.FE/ZNXC3	TORNILLO HEXAGONAL FE/ZNXC3	HEXAGON HEAD SCREW FE/ZNXC3	VIS TETE HEXAGONALE FE/ZNXC3	
021	80062076	001	PARAFUSO CABEÇA HEXAG.FE/ZNXC3	TORNILLO HEXAGONAL FE/ZNXC3	HEXAGON HEAD SCREW FE/ZNXC3	VIS TETE HEXAGONALE FE/ZNXC3	
022	B2022260	002	PARAFUSO	TORNILLO	SCREW	VIS	
023	B2022270	001	PARAFUSO	TORNILLO	SCREW	VIS	
024	B2022280	002	PARAFUSO	TORNILLO	SCREW	VIS	
025	80110840	005	PARAF.SEXT.IN.RANHURA FE/ZNXC3	TORNILLO H INTER.RANU.FE/ZNXC3	HEX.SOC.COUNT.HEAD SC.FE/ZNXC3	VIS T.FRAI.SIX P.CR.FE/ZNXC3	
026	B2022290	001	PARAFUSO	TORNILLO	SCREW	VIS	
027	B2022300	001	PARAFUSO	TORNILLO	SCREW	VIS	
028	800612D7	005	PARAFUSO CABEÇA HEXAG.FLZNNC	TORNILLO HEXAGONAL FLZNNC	HEX. BOLT FLZNNC	VIS TETE HEXAGONALE FLZNNC	
029	87178444	001	PARAFUSO DE CABEC, HEXAGONAL	TORNILLO CABEZA HEXAGONAL	SCREW, HEX HEAD	VIS TETE HEXAGONALE	
030	80201230	002	PORCA HEXAGONAL FE/ZNXC3	TUERCA HEXAGONAL FE/ZNXC3	SELF-LOCKING NUT FE/ZNXC3	ECROU HEX.AUTOFREINE FE/ZNXC3	
031	80202030	001	PORCA HEXAGONAL FE/ZNXC3	TUERCA HEXAGONAL FE/ZNXC3	SELF-LOCKING NUT FE/ZNXC3	ECROU HEX.AUTOFREINE FE/ZNXC3	
032	80202000	002	PORCA HEXAGONAL	TUERCA HEXAGONAL	HEX. NUT	ECROU HEXAGONAL	
033	87175247	008	PORCA HEXAGONAL	TUERCA HEXAGONAL	NUT, HEX	ECROU HEXAGONAL	
034	B2022320	014	ARRUELA LISA	ARANDELA	WASHER, FLAT	RONDELLE PLATE	
035	80251227	005	ARRUELA LISA FE/ZNXC3	ARANDELA LISA FE/ZNXC3	PLAIN WASHER FE/ZNXC3	RONDELLE PLATE FE/ZNXC3	
036	80251021	006	ARRUELA LISA FE/ZNXC3	ARANDELA LISA FE/ZNXC3	PLAIN WASHER M10	RONDELLE PLATE FE/ZNXC3	
037	80252650	019	ARRUELA	ARANDELA	WASHER, FLAT	RONDELLE PLATE	
038	80252026	003	ARRUELA LISA FE/ZNXC3	ARANDELA LISA FE/ZNXC3	PLAIN WASHER M20 DIN 125	RONDELLE PLATE FE/ZNXC3	
039	B2022330	004	ARRUELA LISA	ARANDELA	WASHER, FLAT	RONDELLE PLATE	
040	B2022340	005	ARRUELA LISA	ARANDELA	WASHER, FLAT	RONDELLE PLATE	
071	G0444345	001	KIT DE VEDAÇÃO 63X36	ESTOJO	SET OIL SEALS FOR 63X36	COLL.JOINTS-VERIN 63X36	
072	B2022430	001	HASTE	VASTAGO	STEM	TIGE	
073	B2022420	001	BATENTE	APOYO	STOP	BUTEE	
074	B2022410	001	MANCAL	COJINETE REFORZADA	REINFORCED HOUSING	PALIER RENFORCE	
081	B2022360	001	BUCHA	CASQUILLO	BUSHING	BAGUE	
082	B2022350	001	SUPORTE	SOPORTE	SUPPORT	SUPPORT	
121	B2022400	002	BUCHA	CASQUILLO	BUSHING	BAGUE	
122	B2022530	001	PORCA	TUERCA	NUT	ECROU	





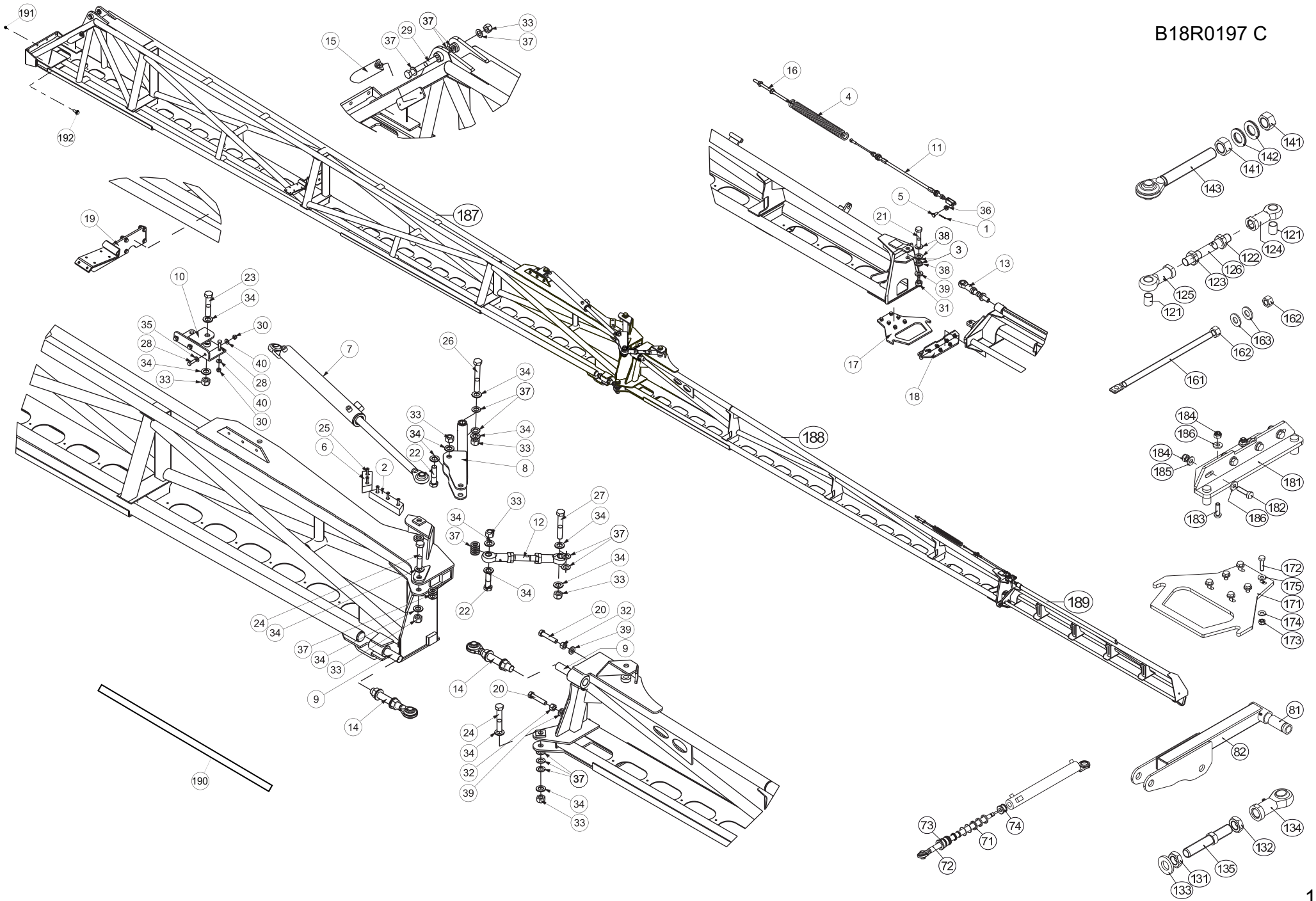
BARRA DE PULVERIZACAO DIR. 40M

BARRA PULVERIZADORA DIR. 40M

BOOM DIR. 40M

RAMPE DIR. 40M

Rep	Nr	Qt	Designação	Designación	Description	Désignation	Observação - observación - Remark - Remarque
123	B2022520	001	PORCA	TUERCA	NUT	ECROU	
124	B2022390	001	OLHAL	OLLAO	EYELET	OEILLET	
125	B2022380	001	OLHAL	OLLAO	EYELET	OEILLET	
126	B2022370	001	BARRA	BARRA	BAR	BARRE	
131	B2022550	001	PORCA	TUERCA	NUT	ECROU	
132	B2022540	001	PORCA	TUERCA	NUT	ECROU	
133	B2022330	001	ARRUELA LISA	ARANDELA	WASHER, FLAT	RONDELLE PLATE	
134	G0510213	001	ROTULA	RÓTULA	BALL JOINT	ROTULE	
135	G0520906	001	TIRANTE ROSCADO	EJE ROSCADO	ROD, THREADED	TIGE FILETEE	
141	G0547520	002	PORCA	TUERCA	NUT	ECROU	
142	B2022510	002	ARRUELA LISA	ARANDELA	WASHER, FLAT	RONDELLE PLATE	
143	G0547518	001	ROTULA	RÓTULA	BALL JOINT	ROTULE	
161	G0546036	001	TIRANTE	TIRANTE	TIE ROD	TIRANT	
162	80201270	002	PORCA HEXAGONAL FE/ZNXC3	TUERCA HEXAGONAL FE/ZNXC3	NUT FE/ZNXC3	ECROU HEXAGONAL FE/ZNXC3	
163	80251227	002	ARRUELA LISA FE/ZNXC3	ARANDELA LISA FE/ZNXC3	PLAIN WASHER FE/ZNXC3	RONDELLE PLATE FE/ZNXC3	
171	B2022470	001	PLACA	PLACA	PLATE	PLAQUE	
172	80060807	006	PARAFUSO CABEÇA HEXAG.	TORNILLO HEXAGONAL	HEX BOLT	VIS TETE HEXAGONALE	
173	80200830	006	PORCA HEXAGONAL FE/ZNXC3	TUERCA AUTOTRABADA FE/ZNXC3	SELFLOCKING NUT FE/ZNXC3	ECROU HEX.AUTOFREINE FE/ZNXC3	
174	80250823	006	ARRUELA LISA FE/ZNXC3	ARRUELA LISA M 8	PLAIN WASHER FE/ZNXC3	RONDELLE PLATE FE/ZNXC3	
175	B2022440	006	ARRUELA LISA	ARANDELA	WASHER, FLAT	RONDELLE PLATE	
181	B2022460	001	SUPORTE	SOPORTE	SUPPORT	SUPPORT	
182	80060807	004	PARAFUSO CABEÇA HEXAG.	TORNILLO HEXAGONAL	HEX BOLT	VIS TETE HEXAGONALE	
183	B2022450	002	PARAFUSO	TORNILLO	SCREW	VIS	
184	80200830	006	PORCA HEXAGONAL FE/ZNXC3	TUERCA AUTOTRABADA FE/ZNXC3	SELFLOCKING NUT FE/ZNXC3	ECROU HEX.AUTOFREINE FE/ZNXC3	
185	80250823	004	ARRUELA LISA FE/ZNXC3	ARRUELA LISA M 8	PLAIN WASHER FE/ZNXC3	RONDELLE PLATE FE/ZNXC3	
186	B2022440	006	ARRUELA LISA	ARANDELA	WASHER, FLAT	RONDELLE PLATE	
187	B2022790	001	BARRA DE PULVERIZACAO	RAMPA	BOOM, SPRAYER	RAMPE	
188	B2018750	001	BARRA	BARRA	BAR	BARRE	
189	B2001640	001	PONTEIRA	PONTEIRA	SHIN	ETRAVE	
190	B2072150	001	TUBO	TUBO	TUBE	TUBE	
191	80201660	008	PORCA HEXAGONAL FE/ZNXC3	TUERCA HEXAGONAL FE/ZNXC3	SELF-LOCKING NUT FE/ZNXC3	ECROU HEX.EMB.AUTOFR.FE/ZNXC3	
192	80171660	008	PARAFUSO SEXT.FLANGEADO FLZNNC	TORNILLO HEXAGONAL FLZNNC	HEXAGON FLANGE SCREW FLZNNC	VIS TETE HEXAG.A EMBASE FLZNNC	





BARRA DE PULVERIZACAO ESQ. 40M

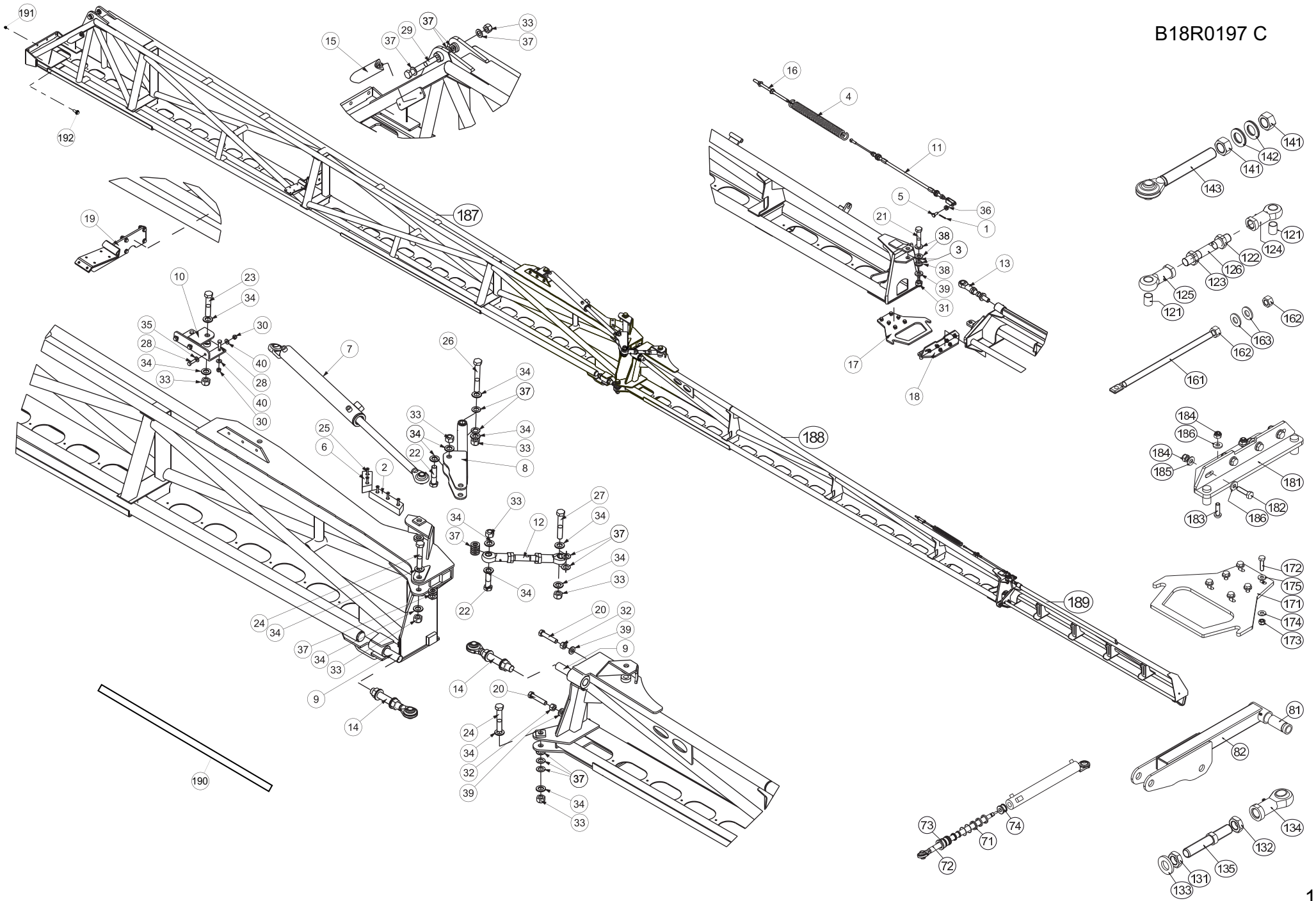
BARRA PULVERIZADORA ESQ. 40M

BOOM ESQ. 40M

RAMPE ESQ. 40M

Rep	Nr	Qt	Designação	Designación	Description	Désignation	Observação - observación - Remark - Remarque
001	B2022140	001	PINO TRAVA	PINO TRABA	SWITCH, TOGGLE	INTERRUPTEUR A LEVIER	
002	B2022150	001	SUPORTE	SOPORTE	SUPPORT	SUPPORT	
003	B2022160	002	ESPAÇADOR	ESPÁRRAGO	SPACER	ENTRETOISE	
004	B2015590	001	MOLA	MUELLE	SPRING	RESSORT	
005	G0520901	001	PINO	EJE	PIN	AXE	
006	B2022170	001	SUPORTE	SOPORTE	SUPPORT	SUPPORT	
007	G0546098	001	CILINDRO HIDRAULICO	CILINDRO	CYLINDER, HYDRAULIC	VERIN	
008	B2022680	001	ARTICULACAO	ARTICULACIÓN	YOKE	ARTICULATION	
009	G0547517	002	BUCHA	TUBO	TUBE	TUBE	
010	B2022700	001	SUPORTE	SOPORTE	SUPPORT	SUPPORT	
011	B2015600	001	CABO	CABLE	WIRE	CABLE	
012	B2022200	001	HASTE	VASTAGO	STEM	TIGE	
013	B2022210	001	ROTULA	RÓTULA	BALL JOINT	ROTULE	
014	G0547516	002	ROTULA	RÓTULA	BALL JOINT	ROTULE	
015	B2022220	001	AMORTECEDOR	AMORTIGUADOR	SHOCK ABSORBER	AMORTISSEUR	
016	B2015610	001	PARAFUSO	TORNILLO	SCREW	VIS	
017	B2022230	001	PLACA	PLACA	PLATE	PLAQUE	
018	B2022240	001	PLACA	PLACA	PLATE	PLAQUE	
019	B2022860	001	APOIO	APOYO	REST	APPUI	
020	80062075	002	PARAFUSO CABEÇA HEXAG.FE/ZNXC3	TORNILLO HEXAGONAL FE/ZNXC3	HEXAGON HEAD SCREW FE/ZNXC3	VIS TETE HEXAGONALE FE/ZNXC3	
021	80062076	001	PARAFUSO CABEÇA HEXAG.FE/ZNXC3	TORNILLO HEXAGONAL FE/ZNXC3	HEXAGON HEAD SCREW FE/ZNXC3	VIS TETE HEXAGONALE FE/ZNXC3	
022	B2022260	002	PARAFUSO	TORNILLO	SCREW	VIS	
023	B2022270	001	PARAFUSO	TORNILLO	SCREW	VIS	
024	B2022280	002	PARAFUSO	TORNILLO	SCREW	VIS	
025	80110840	005	PARAF.SEXT.IN.RANHURA FE/ZNXC3	TORNILLO H INTER.RANU.FE/ZNXC3	HEX.SOC.COUNT.HEAD SC.FE/ZNXC3	VIS T.FRAI.SIX P.CR.FE/ZNXC3	
026	B2022290	001	PARAFUSO	TORNILLO	SCREW	VIS	
027	B2022300	001	PARAFUSO	TORNILLO	SCREW	VIS	
028	800612D7	005	PARAFUSO CABEÇA HEXAG.FLZNNC	TORNILLO HEXAGONAL FLZNNC	HEX. BOLT FLZNNC	VIS TETE HEXAGONALE FLZNNC	
029	87178444	001	PARAFUSO DE CABEC, HEXAGONAL	TORNILLO CABEZA HEXAGONAL	SCREW, HEX HEAD	VIS TETE HEXAGONALE	
030	80201230	002	PORCA HEXAGONAL FE/ZNXC3	TUERCA HEXAGONAL FE/ZNXC3	SELF-LOCKING NUT FE/ZNXC3	ECROU HEX.AUTOFREINE FE/ZNXC3	
031	80202030	001	PORCA HEXAGONAL FE/ZNXC3	TUERCA HEXAGONAL FE/ZNXC3	SELF-LOCKING NUT FE/ZNXC3	ECROU HEX.AUTOFREINE FE/ZNXC3	
032	80202000	002	PORCA HEXAGONAL	TUERCA HEXAGONAL	HEX. NUT	ECROU HEXAGONAL	
033	87175247	008	PORCA HEXAGONAL	TUERCA HEXAGONAL	NUT, HEX	ECROU HEXAGONAL	
034	B2022320	014	ARRUELA LISA	ARANDELA	WASHER, FLAT	RONDELLE PLATE	
035	80251227	005	ARRUELA LISA FE/ZNXC3	ARANDELA LISA FE/ZNXC3	PLAIN WASHER FE/ZNXC3	RONDELLE PLATE FE/ZNXC3	
036	80251021	006	ARRUELA LISA FE/ZNXC3	ARANDELA LISA FE/ZNXC3	PLAIN WASHER M10	RONDELLE PLATE FE/ZNXC3	
037	80252650	019	ARRUELA	ARANDELA	WASHER, FLAT	RONDELLE PLATE	
038	80252026	003	ARRUELA LISA FE/ZNXC3	ARANDELA LISA FE/ZNXC3	PLAIN WASHER M20 DIN 125	RONDELLE PLATE FE/ZNXC3	
039	B2022330	004	ARRUELA LISA	ARANDELA	WASHER, FLAT	RONDELLE PLATE	
040	B2022340	005	ARRUELA LISA	ARANDELA	WASHER, FLAT	RONDELLE PLATE	
071	G0444345	001	KIT DE VEDAÇÃO 63X36	ESTOJO	SET OIL SEALS FOR 63X36	COLL.JOINTS-VERIN 63X36	
072	B2022430	001	HASTE	VASTAGO	STEM	TIGE	
073	B2022420	001	BATENTE	APOYO	STOP	BUTEE	
074	B2022410	001	MANCAL	COJINETE REFORZADA	REINFORCED HOUSING	PALIER RENFORCE	
081	B2022360	001	BUCHA	CASQUILLO	BUSHING	BAGUE	
082	B2025920	001	SUPORTE	SOPORTE	SUPPORT	SUPPORT	
121	B2022400	002	BUCHA	CASQUILLO	BUSHING	BAGUE	
122	B2022530	001	PORCA	TUERCA	NUT	ECROU	

B18R0197 C





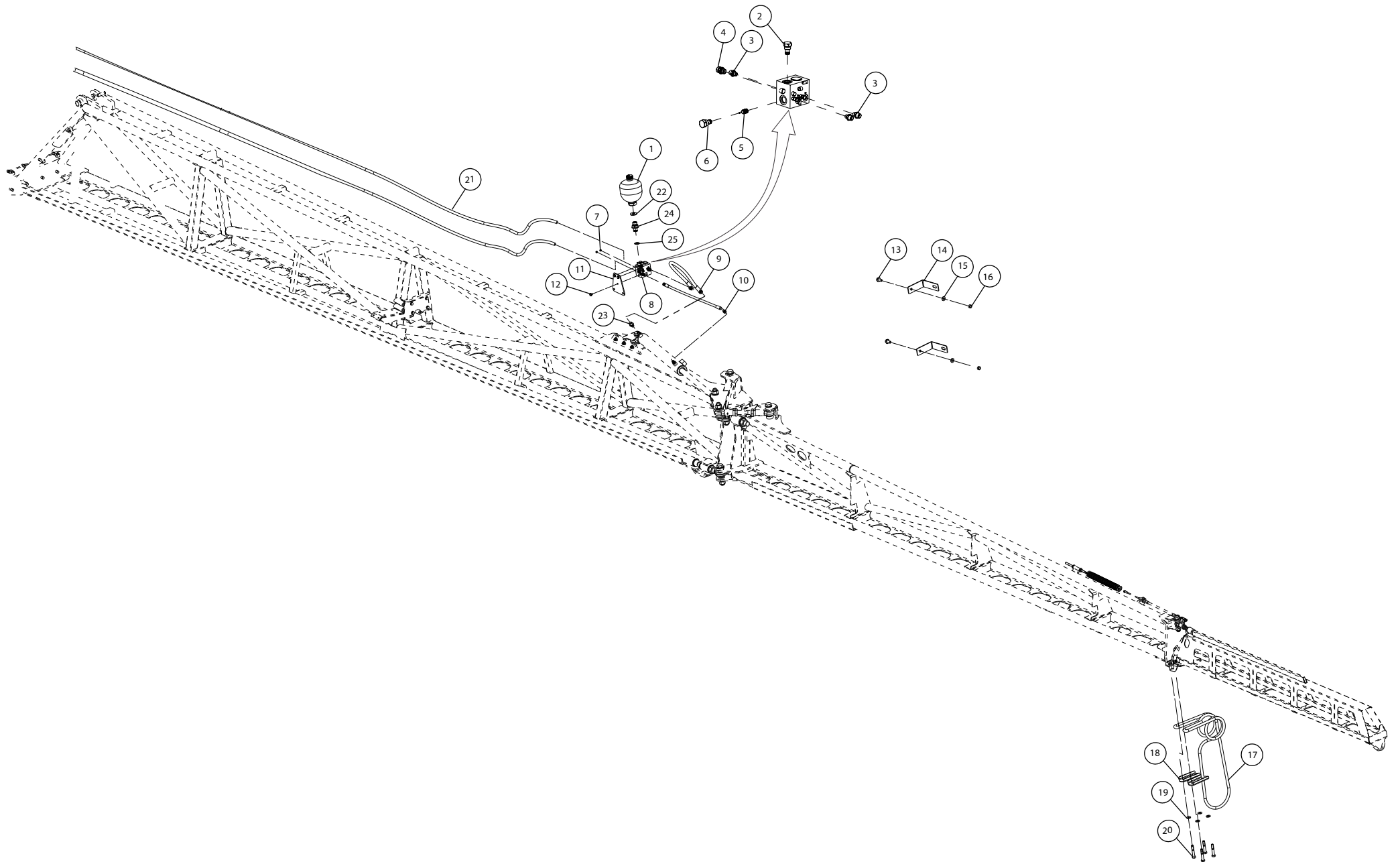
BARRA DE PULVERIZACAO ESQ. 40M

BARRA PULVERIZADORA ESQ. 40M

BOOM ESQ. 40M

RAMPE ESQ. 40M

Rep	Nr	Qt	Designação	Designación	Description	Désignation	Observação - observación - Remark - Remarque
123	B2022520	001	PORCA	TUERCA	NUT	ECROU	
124	B2022390	001	OLHAL	OLLAO	EYELET	OEILLET	
125	B2022380	001	OLHAL	OLLAO	EYELET	OEILLET	
126	B2022370	001	BARRA	BARRA	BAR	BARRE	
131	B2022550	014	PORCA	TUERCA	NUT	ECROU	
132	B2022540	001	PORCA	TUERCA	NUT	ECROU	
133	B2022330	001	ARRUELA LISA	ARANDELA	WASHER, FLAT	RONDELLE PLATE	
134	G0510213	001	ROTULA	RÓTULA	BALL JOINT	ROTULE	
135	G0520906	001	TIRANTE ROSCADO	EJE ROSCADO	ROD, THREADED	TIGE FILETEE	
141	G0547520	002	PORCA	TUERCA	NUT	ECROU	
142	B2022510	002	ARRUELA LISA	ARANDELA	WASHER, FLAT	RONDELLE PLATE	
143	G0547518	001	ROTULA	RÓTULA	BALL JOINT	ROTULE	
161	G0546036	001	TIRANTE	TIRANTE	TIE ROD	TIRANT	
162	80201270	002	PORCA HEXAGONAL FE/ZNXC3	TUERCA HEXAGONAL FE/ZNXC3	NUT FE/ZNXC3	ECROU HEXAGONAL FE/ZNXC3	
163	80251227	002	ARRUELA LISA FE/ZNXC3	ARANDELA LISA FE/ZNXC3	PLAIN WASHER FE/ZNXC3	RONDELLE PLATE FE/ZNXC3	
171	B2022470	001	PLACA	PLACA	PLATE	PLAQUE	
172	80060807	006	PARAFUSO CABEÇA HEXAG.	TORNILLO HEXAGONAL	HEX BOLT	VIS TETE HEXAGONALE	
173	80200830	006	PORCA HEXAGONAL FE/ZNXC3	TUERCA AUTOTRABADA FE/ZNXC3	SELFLOCKING NUT FE/ZNXC3	ECROU HEX.AUTOFREINE FE/ZNXC3	
174	80250823	006	ARRUELA LISA FE/ZNXC3	ARRUELA LISA M 8	PLAIN WASHER FE/ZNXC3	RONDELLE PLATE FE/ZNXC3	
175	B2022440	006	ARRUELA LISA	ARANDELA	WASHER, FLAT	RONDELLE PLATE	
181	B2022460	001	SUPORTE	SOPORTE	SUPPORT	SUPPORT	
182	80060807	004	PARAFUSO CABEÇA HEXAG.	TORNILLO HEXAGONAL	HEX BOLT	VIS TETE HEXAGONALE	
183	B2022450	002	PARAFUSO	TORNILLO	SCREW	VIS	
184	80200830	006	PORCA HEXAGONAL FE/ZNXC3	TUERCA AUTOTRABADA FE/ZNXC3	SELFLOCKING NUT FE/ZNXC3	ECROU HEX.AUTOFREINE FE/ZNXC3	
185	80250823	004	ARRUELA LISA FE/ZNXC3	ARRUELA LISA M 8	PLAIN WASHER FE/ZNXC3	RONDELLE PLATE FE/ZNXC3	
186	B2022440	006	ARRUELA LISA	ARANDELA	WASHER, FLAT	RONDELLE PLATE	
187	B2022800	001	BARRA DE PULVERIZACAO	RAMPA	BOOM, SPRAYER	RAMPE	
188	B2022780	001	BARRA	BARRA	BAR	BARRE	
189	B2001640	001	PONTEIRA	PONTEIRA	SHIN	ETRAVE	
190	B2072150	001	TUBO	TUBO	TUBE	TUBE	
191	80201660	008	PORCA HEXAGONAL FE/ZNXC3	TUERCA HEXAGONAL FE/ZNXC3	SELF-LOCKING NUT FE/ZNXC3	ECROU HEX.EMB.AUTOFR.FE/ZNXC3	
192	80171660	008	PARAFUSO SEXT.FLANGEADO FLZNNC	TORNILLO HEXAGONAL FLZNNC	HEXAGON FLANGE SCREW FLZNNC	VIS TETE HEXAG.A EMBASE FLZNNC	





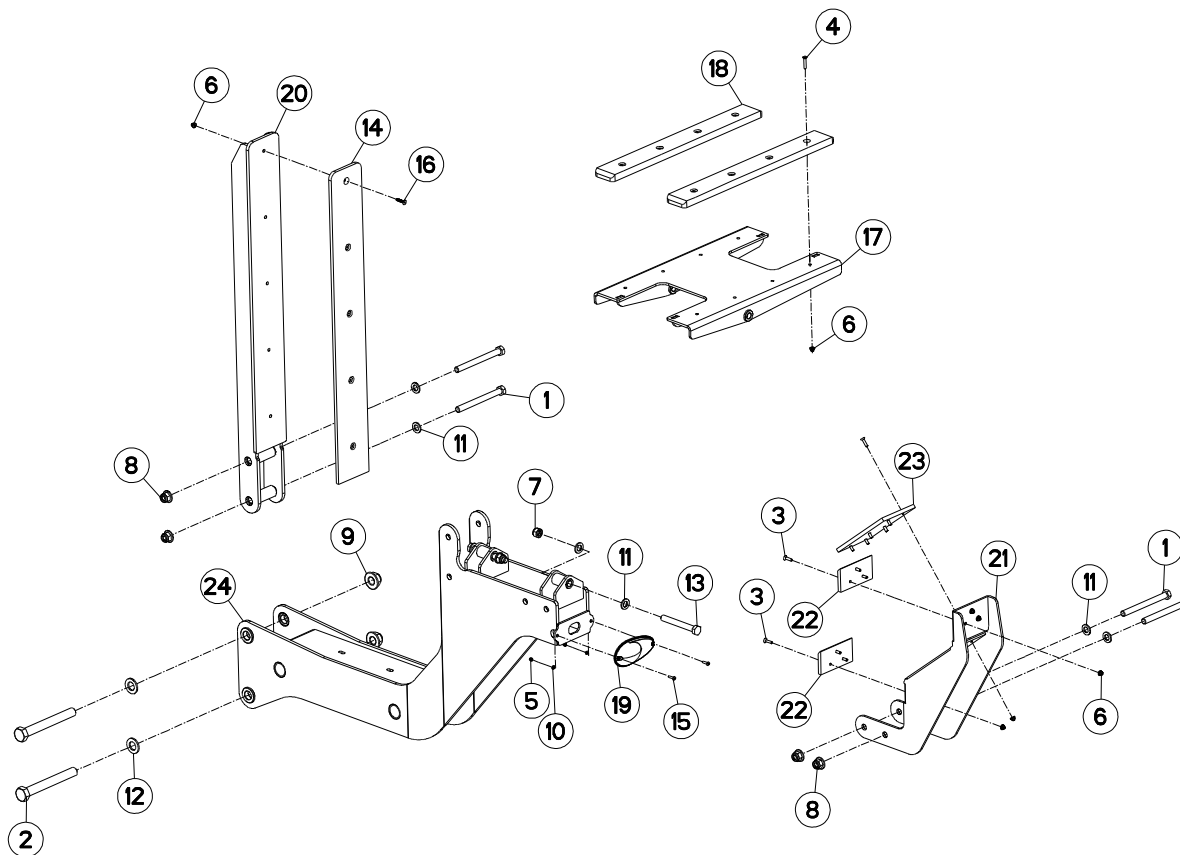
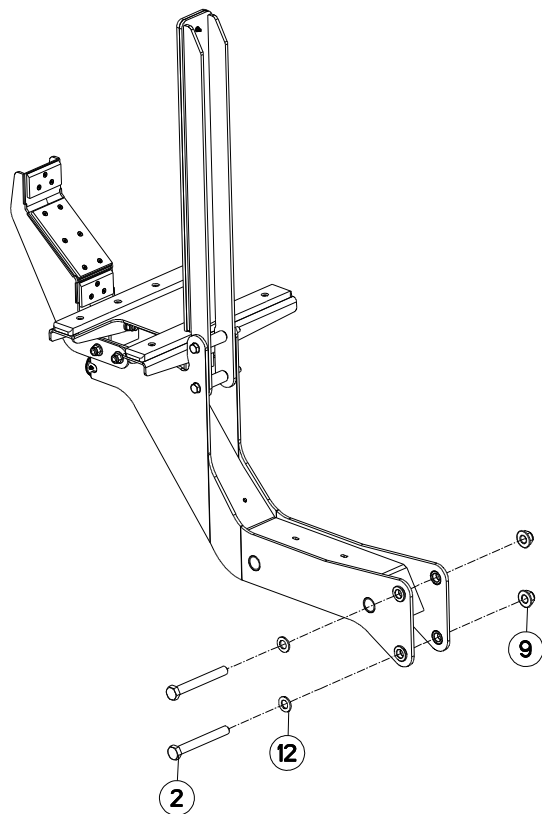
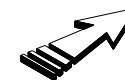
BLOCO HIDRAULICO DA BARRA

BLOQUE HIDRÁULICO DA BARRA

HYDRAULIC BLOCK DA BARRA

BLOC HYDRAULIQUE DA BARRA

Rep	Nr	Qt	Designação	Designación	Description	Désignation	Observação - observación - Remark - Remarque
001	B2087890	001	ACUMULADOR	ACUMULADOR	ACCUMULATOR	ACCUMULATEUR HYDRO-PNEUMATIQUE	
002	A4056421	001	VALVULA DE RETENCAO	VÁLVULA ANTIRRETORNO	VALVE, CHECK	CLAPET ANTI-RETOUR	
003	A4082415	003	CONECTOR, HIDRAULICO	CONEXIÓN	FITTING, HYDRAULIC, UNION	UNION	
004	A4080408	001	ADAPTADOR MACHO	UNION SIMPLE	MALE STUD CONNECTOR	UNION MALE	
005	A4056426	001	GAVETA	CORREDERA	DRAWER	TIROIR	
006	A4056425	001	VALVULA DE RETENCAO	VÁLVULA ANTIRRETORNO	VALVE, CHECK	CLAPET ANTI-RETOUR	
007	B2049080	002	RESTRITOR	INDEPENDIENTE	RESTRICTOR	RESTRICTEUR	
008	A4100062	001	BLOCO HIDRAULICO	BLOC HIDRÁULICO	MANIFOLD, HYDRAULIC	BLOC HYDRAULIQUE	
009	A4922027	001	MANGUEIRA HIDRÁULICA	MANGUERA HIDÁULICA FLEXIBLE	HYDRAULIC HOSE	FLEXIBLE HYDRAULIQUE	<->700 mm
010	A4910152	001	MANGUEIRA HIDRÁULICA	MANGUERA HIDÁULICA FLEXIBLE	HOSE, HYDRAULIC	FLEXIBLE HYDRAULIQUE	<->800 mm
011	B2005790	001	CHAPA	CHAPA	SHEET	TOLE	
012	80170812	003	PARAFUSO SEXT.FLANGEADO FLZNNC	TORNILLO HEXAGONAL FLZNNC	HEXAGON FLANGE SCREW FLZNNC	VIS TETE HEXAG.A EMBASE FLZNNC	
013	80171020	002	PARAF.SEXT.FLANGEADO FE/ZNXC3	TORNILLO HEXAGONAL FE/ZNXC3	HEX. FLANGED SCREW.M10X20 DIN6	VIS TETE HEXAG.EMBASE FE/ZNXC3	
014	B2031460	002	SUPORTE	SOPORTE	SUPPORT	SUPPORT	
015	80251021	002	ARRUELA LISA FE/ZNXC3	ARANDELA LISA FE/ZNXC3	PLAIN WASHER M10	RONDELLE PLATE FE/ZNXC3	
016	B0770405	002	PORÇA SEXTAVADA M10 X 1,5 BIC	TUERCA EXAGONAL M10 X 1,5	HEX. NUT M10X1,5MM		
017	B2013290	001	MOLA	MUELLE	SPRING	RESSORT	
018	B2027260	002	CHAPA	CHAPA	SHEET	TOLE	
019	80251005	004	ARRUELA LISA INOX A2	ARANDELA LISA INOX A2	PLAIN WASHER INOX A2	RONDELLE PLATE INOX A2	
020	800610B0	004	PARAFUSO DE CABEÇA HEXA.FLZNNC	TORNILLO CABEZA HEXAGON.FLZNNC	SCREW, HEX HEAD FLZNNC	VIS TETE HEXAGONALE FLZNNC	
021	B2031110	002	MANGUEIRA HIDRÁULICA	MANGUERA HIDÁULICA FLEXIBLE	HOSE, HYDRAULIC	FLEXIBLE HYDRAULIQUE	
022	A4085406	002			SEAL	JOINT FORME E 1/2G	
023	B0769348	002	ADAPTADOR MACHO 1/4 POL.BSPXXM				
024	B2083720	002	ADAPTADOR, HIDRAULICO	ADAPTADOR	FITTING, HYDRAULIC, ADAPTER	ADAPTATEUR	
025	82061624	002	O-RING	O-RING	O-RING	JOINT TORIQUE	





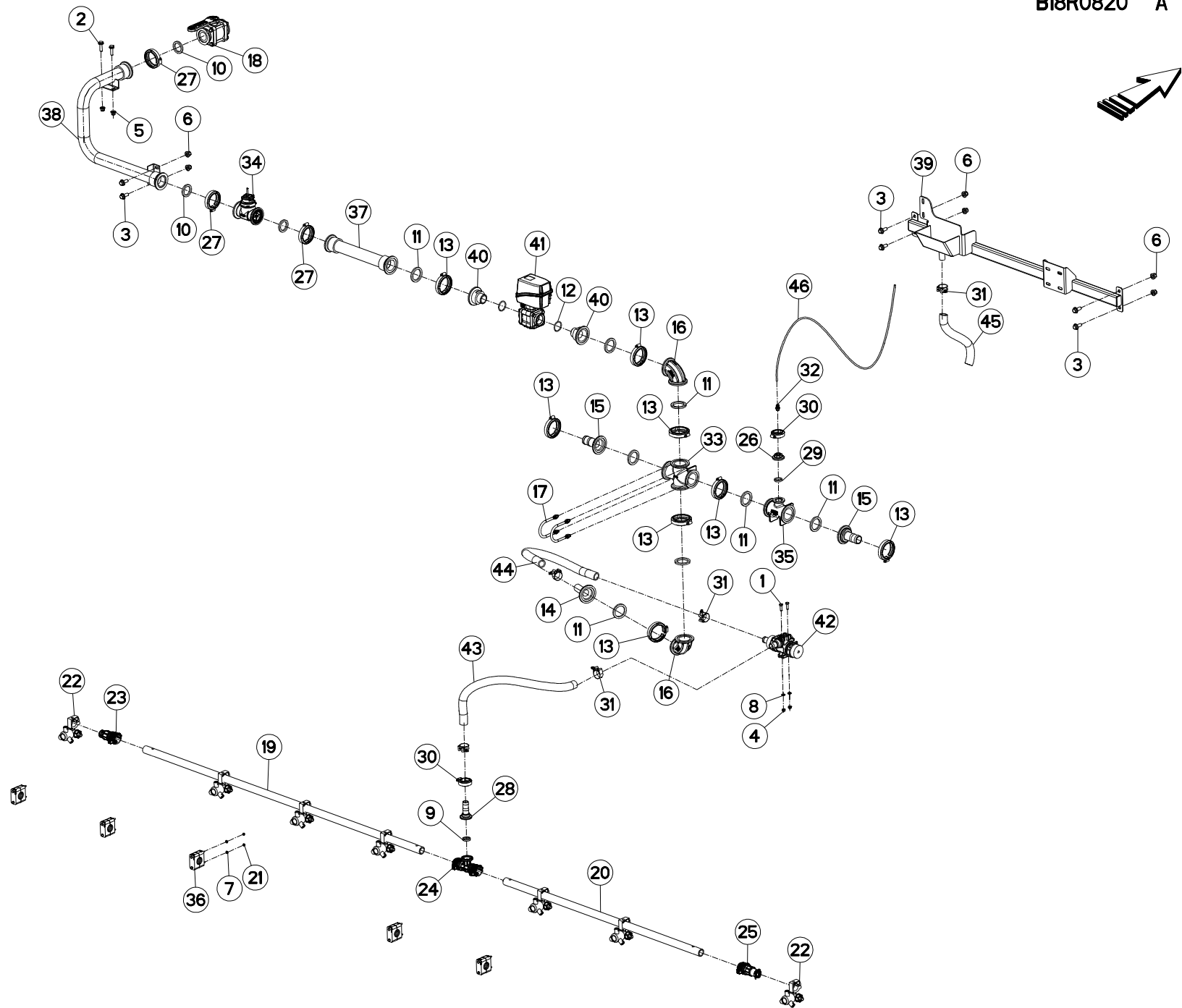
APOIO BARRA 36/40

BRAZIO DEL ASIEN TO BARRA 36/40

ARM-REST BARRA 36/40

ACCOUDOIR BARRA 36/40

Rep	Nr	Qt	Designação	Designación	Description	Désignation	Observação - observación - Remark - Remarque
001	80061616	008	PARAFUSO CABEÇA HEXAG.FE/ZNXC3	TORNILLO HEXAGONAL FE/ZNXC3	HEXAGON HEAD SCREW FE/ZNXC3	VIS TETE HEXAGONALE FE/ZNXC3	
002	80062482	004	PARAFUSO CABEÇA HEXAG.FLZNNC	TORNILLO HEXAGONAL FLZNNC	HEXAGON HEAD SCREW FLZNNC	VIS TETE HEXAGONALE FLZNNC	
003	80110627	024	PARAF.SEXT.IN.RANHURA FE/ZNXC3	TORNILLO H INTER.RANU.FE/ZNXC3	FLAT HEAD BOLT W/ INT. HEX M6X	VIS T.FRAI.SIX P.CR.FE/ZNXC3	
004	80110635	016	PARAF.SEXT.IN.RANHURA FE/ZNXC3	TORNILLO H INTER.RANU.FE/ZNXC3	HEX.SOC.COUNT.HEAD SC.FE/ZNXC3	VIS T.FRAI.SIX P.CR.FE/ZNXC3	
005	80200530	004	PORCA HEXAGONAL	TUERCA HEXAGONAL	SELF LOCKING NUT FE/ZNXC3	ECROU HEX.AUTOFREINE FE/ZNXC3	
006	80200620	050	PORCA HEXAGONAL FE/ZN	TUERCA HEXAGONAL FE/ZN	FLANGE NUT FE/ZN	ECROU HEX.EMB.AUTOFR.FE/ZN	
007	80201640	004	PORCA HEXAGONAL FE/ZNXC3	TUERCA HEXAGONAL FE/ZNXC3	SELF-LOCKING NUT FE/ZNXC3	ECROU HEX.BAS AUTOFR.FE/ZNXC3	
008	80201660	008	PORCA HEXAGONAL FE/ZNXC3	TUERCA HEXAGONAL FE/ZNXC3	SELF-LOCKING NUT FE/ZNXC3	ECROU HEX.EMB.AUTOFR.FE/ZNXC3	
009	80202420	004	PORCA HEXAGONAL FE/ZN	TUERCA HEXAGONAL FE/ZN	SELF-LOCKING NUT FE/ZN	ECROU HEXAG.EMBA.AUTOFR.FE/ZN	
010	80250512	004	ARRUELA LISA FE/ZNXC3	ARANDELA LISA FE/ZNXC3	PLAIN WASHER M5 DIN-125	RONDELLE PLATE FE/ZNXC3	
011	80251624	016	ARRUELA LISA FE/ZNXC3	ARANDELA LISA FE/ZNXC3	PLAIN WASHER M16	RONDELLE PLATE FE/ZNXC3	
012	80252432	004	ARRUELA LISA FE/ZNXC3	ARANDELA LISA FE/ZNXC3	SMOOTH WASHER M 24	RONDELLE PLATE FE/ZNXC3	
013	800616F0	004	PARAFUSO DE CABEÇA HEX.FLZNNC	TORNILLO HEXAGONAL FLZNNC	HEXAGON HEAD SCREW FLZNNC	VIS TETE HEXAGONALE FLZNNC	
014	B0471980	002	BASE	BASE	BASE	EMBASE	
015	B0767844	004	PARAFUSO	TORNILLO	SCREW	VIS	
016	B0767900	010	PARAF.SEXT.IN.RANHURA FE/ZNXC3	TORNILLO H INTER.RANU.FE/ZNXC3	HEX.SOC.COUNT.HEAD SC.FE/ZNXC3	VIS T.FRAI.SIX P.CR.FE/ZNXC3	
017	B2001380	002	APOIO	APOYO	REST	APPUI	
018	B2001420	004	CHAPA	CHAPA	SHEET	TOLE	
019	B2011580	002	FAROL	FARO	LIGHT	PHARE	
020	B2034010	002	BATENTE	APOYO	STOP	BUTEE	
021	B2034590	002	SUPORTE	SOPORTE	SUPPORT	SUPPORT	
022	B2034640	004	CHAPA	CHAPA	SHEET	TOLE	
023	B2034650	002	CHAPA	CHAPA	SHEET	TOLE	
024	B2056020	002	SUPORTE	SOPORTE	SUPPORT	SUPPORT	





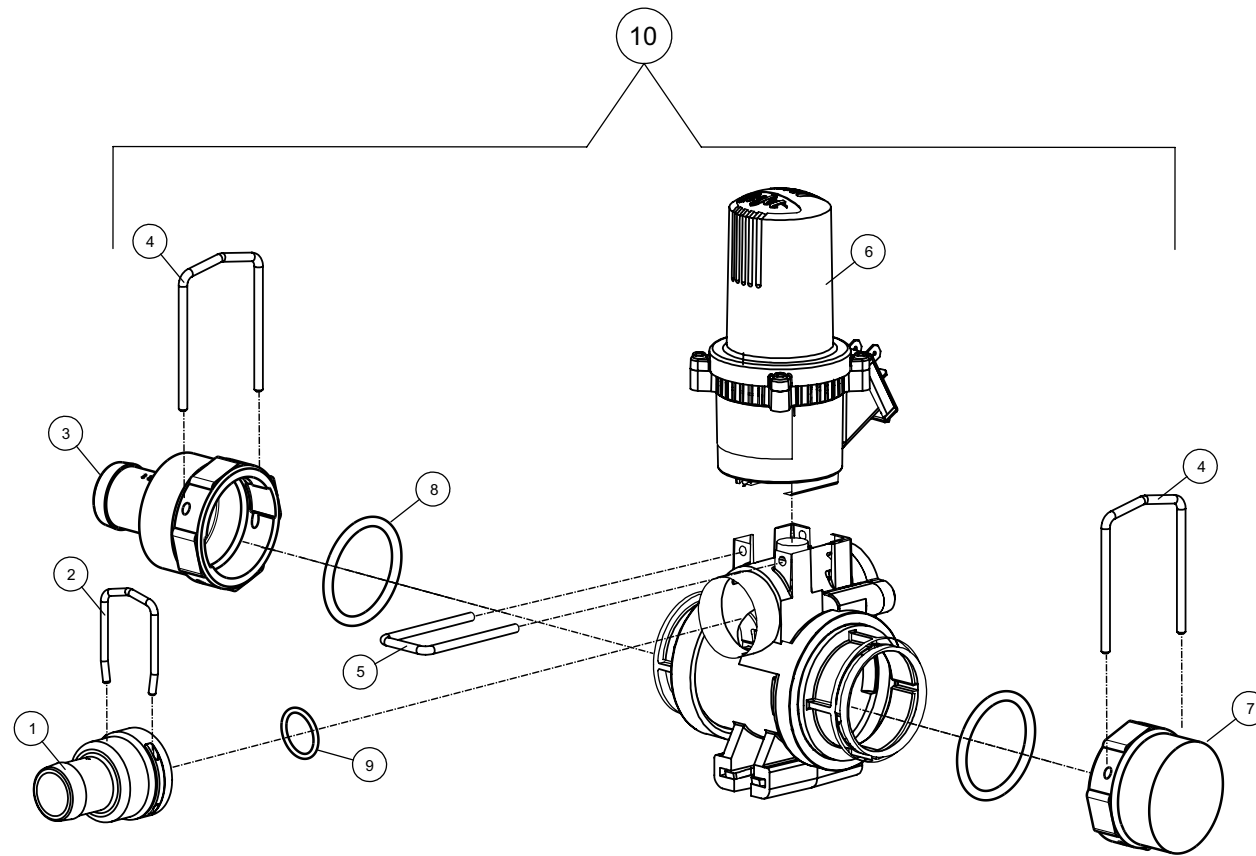
PULVERIZACAO QUADRO 30/36/40

PULVERIZACION QUADRO 30/36/40

SPRAYING QUADRO 30/36/40

PULVÉRISATION QUADRO 30/36/40

Rep	Nr	Qt	Designação	Designación	Description	Désignation	Observação - observación - Remark - Remarque
001	80060823	002	PARAFUSO DE CABEÇA HEXA.FLZNNC	TORNILLO CABEZA HEXAGON.FLZNNC	SCREW, HEX HEAD FLZNNC	VIS TETE HEXAGONALE FLZNNC	
002	80171035	002	PARAF.SEXT.FLANGEADO FE/ZNXC3	TORNILLO HEXAGONAL FE/ZNXC3	FLANGE SCREW M10X35 DIN 6921	VIS TETE HEXAG.EMBASE FE/ZNXC3	
003	80171231	006	PARAF.SEXT.FLANGEADO FE/ZNXC3	TORNILLO HEXAGONAL FE/ZNXC3	HEX. FLANGE HEAD SCREW M12X30	VIS TETE HEXAG.EMBASE FE/ZNXC3	
004	80200810	002	PORCA HEXAGONAL FLZNNC	TUERCA HEXAGONAL FLZNNC	HEXAGON NUT FLZNNC	ECROU HEXAGONAL FLZNNC	
005	80201020	002	PORCA HEXAGONAL FE/ZNXC3	TUERCA HEXAGONAL FE/ZNXC3	FLANGE NUT FE/ZNXC3	ECROU HEX.EMB.AUTOFR.FE/ZNXC3	
006	80201260	006	PORCA HEXAGONAL FE/ZNXC3	TUERCA HEXAGONAL FE/ZNXC3	NUT FE/ZNXC3	ECROU HEX.EMB.AUTOFR.FE/ZNXC3	
007	80250601	010	ARRUELA LISA INOX A2	ARANDELA LISA INOX A2	PLAIN WASHER INOX A2	RONDELLE PLATE INOX A2	
008	80250800	002	ARRUELA LISA INOX A2	ARANDELA LISA	SMOOTH WASHER SS M 8	RONDELLE PLATE INOX A2	
009	83668000	001	FIXADOR	FIXADOR	GASKET	JOINT PLAT	
010	83668001	003	FIXADOR	FIXADOR	GASKET	JOINT PLAT	
011	83668002	008	FIXADOR	FIXADOR	GASKET	JOINT PLAT	
012	83668072	002	O-RING	O-RING	O-RING	JOINT TORIQUE	
013	83673177	008	ABRACADEIRA, MANGUEIRA	COLLERA	CLAMP, HOSE	COLLIER	
014	83673183	001	UNIÃO	RACOR	FITTING	RACCORD	
015	83673186	002	UNIÃO	RACOR	FITTING	RACCORD	
016	83673610	002	ADAPTADOR	CODO	ADAPTER	COUDE	
017	83673673	002	SUPORTE	CABALLETE	SUPPORT	CAVALIER	
018	83673994	001	VALVULA	COMPUERTA	VALVE	VANNE	
019	B0471661	001	TUBO	TUBO	TUBE	TUBE	
020	B0471662	001	TUBO	TUBO	TUBE	TUBE	
021	B0767757	010	PORCA SEXTAVADA M6 INOX	PORCA SEXTAVADA M6 INOX	NUT SEX STATION M6 INOX	PORCA SEXTAVADA M6 INOX	
022	B0770093	007	PORTA BICO	PORTA-BOQUILLAS	HOLDER, NOZZLE	PORTE-BUSES	
023	B0770686	001	TAMPAO	TAPA	CAP	CAPUCHON	
024	B0770689	001	FIXACAO	CONEXION	MOUNT	FIXATION	
025	B0770701	001	TAMPAO	TAPA	CAP	CAPUCHON	
026	B0770950	001	BUJAO	TAPON	PLUG	BOUCHON	
027	B0770953	003	ABRACADEIRA	BRIDA	CLAMP	BRIDE	
028	B0770961	001	TERMINAL	TERMINAL	TERMINAL	TERMINAL	
029	B0770970	001	JUNTA	JUNTA	SEAL	JOINT	
030	B0770971	002	SUPORTE	SOPORTE	SUPPORT	SUPPORT	
031	B0771008	005	ABRACADEIRA	BRIDA	CLAMP	BRIDE	
032	B0772147	001	ENGATE	ACOPLAMIENTO	HITCH	ATTELAGE	
033	B0772333	001	FIXACAO	CONEXION	MOUNT	FIXATION	
034	B0772338	001	VALVULA	VÁLVULA	VALVE	VALVE	
035	B0772344	001	FIXACAO	CONEXION	MOUNT	FIXATION	
036	B2003410	005	ABRACADEIRA	BRIDA	CLAMP	BRIDE	
037	B2029830	001	TUBO	TUBO	TUBE	TUBE	
038	B2029840	001	TUBO	TUBO	TUBE	TUBE	
039	B2034390	001	SUPORTE	SOPORTE	SUPPORT	SUPPORT	
040	B2067290	002	ADAPTACAO	ADAPTACIÓN	ADAPTER	ADAPTATION	
041	B2067300	001	VALVULA	VÁLVULA	VALVE	VALVE	
042	B0270923	001	CORPO VALVULA	GUERPO VÁLVULA	VALVE BODY	CORPS DE SOUPAPE	
043	B2024740	001	MANGUEIRA HIDRÁULICA	MANGUERA FLEXIBLE	HOSE, HYDRAULIC	FLEXIBLE	
044	B2034530	001	MANGUEIRA	MANGUERA	HOSE	DURITE	
045	B2042610	001	MANGUEIRA	MANGUERA	HOSE	DURITE	
046	B2060380	001	MANGUEIRA	MANGUERA	HOSE	DURITE	



STRONGER 3200 HD

18F7200832>



B18R0841 A

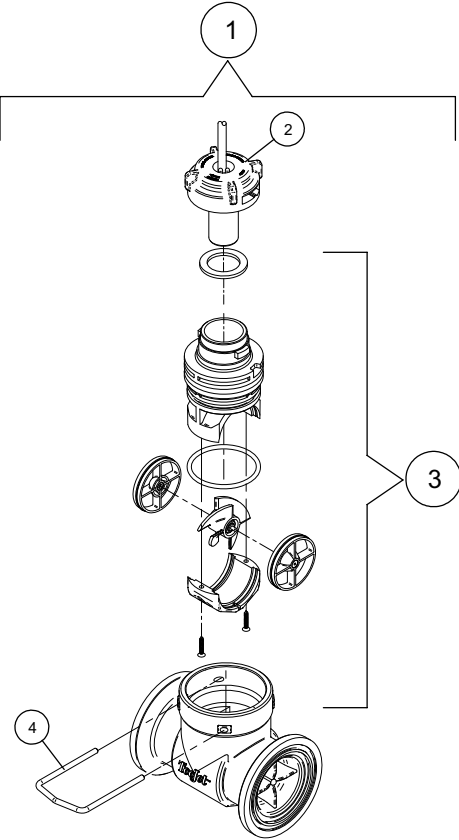
ESTRUTURA VALVULA

ESTRUCTURA VALVULA

STRUCTURE VALVULA

STRUCTURE VALVULA

Rep	Nr	Qt	Designação	Designación	Description	Désignation	Observação - observación - Remark - Remarque
001	B0772582	001	CONEXAO	RACOR	FITTING	RACCORD	
002	B0772620	001	ARGOLA	GARRA	LUG	CRAMPON	
003	B2082740	001	CONEXAO	RACOR	FITTING	RACCORD	
004	B0772621	002	ARGOLA	GARRA	LUG	CRAMPON	
005	B0772622	001	ARGOLA	GARRA	LUG	CRAMPON	
006	B2082640	001	SERVO MOTOR	SERVO MOTOR			
007	B2082700	001	CONEXAO	RACOR	FITTING	RACCORD	
008	B2082710	002	O-RING	O-RING	O-RING	JOINT TORIQUE	
009	B2082770	001	O-RING	O-RING	O-RING	JOINT TORIQUE	
010	B0270923	001	CORPO VALVULA	GUERPO VÁLVULA	VALVE BODY	CORPS DE SOUPAPE	



STRONGER 3200 HD

18F7200832>



B18R0231 A

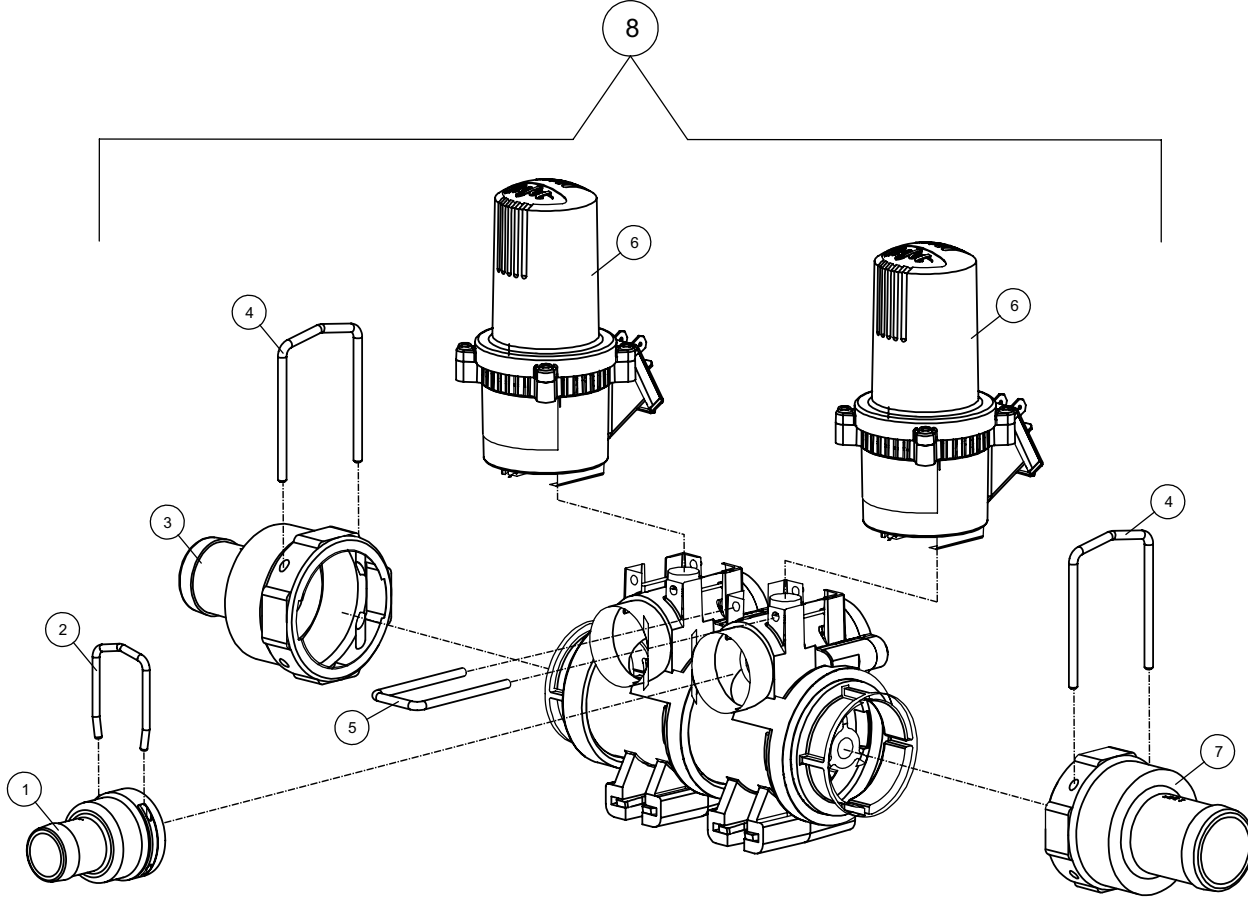
ESTRUTURA FLUXOMETRO

ESTRUCTURA FLUXOMETRO

STRUCTURE FLUXOMETRO

STRUCTURE FLUXOMETRO

Rep	Nr	Qt	Designação	Designación	Description	Désignation	Observação - observación - Remark - Remarque
001	B0772338	001	VALVULA	VÁLVULA	VALVE	VALVE	
002	B0772576	001	SENSOR FLUXOMETRO 802 C/CABO	SENSOR FLUXOMETRO 802 C/ CABO	SENSOR FLUXOMETRO 802 C/ CABLE	SENSOR FLUXOMETRO 802 C/CABO	
003	B0772575	001	KIT REPARO FLUXOMETRO 802	JUEGO DE REPARACION	REPAIR KIT	KIT REPARO FLUXOMETRO 802	
004	B0772625	001	ARGOLA	GARRA	LUG	CRAMPON	



STRONGER 3200 HD

18F7200832>



B18R0829 A

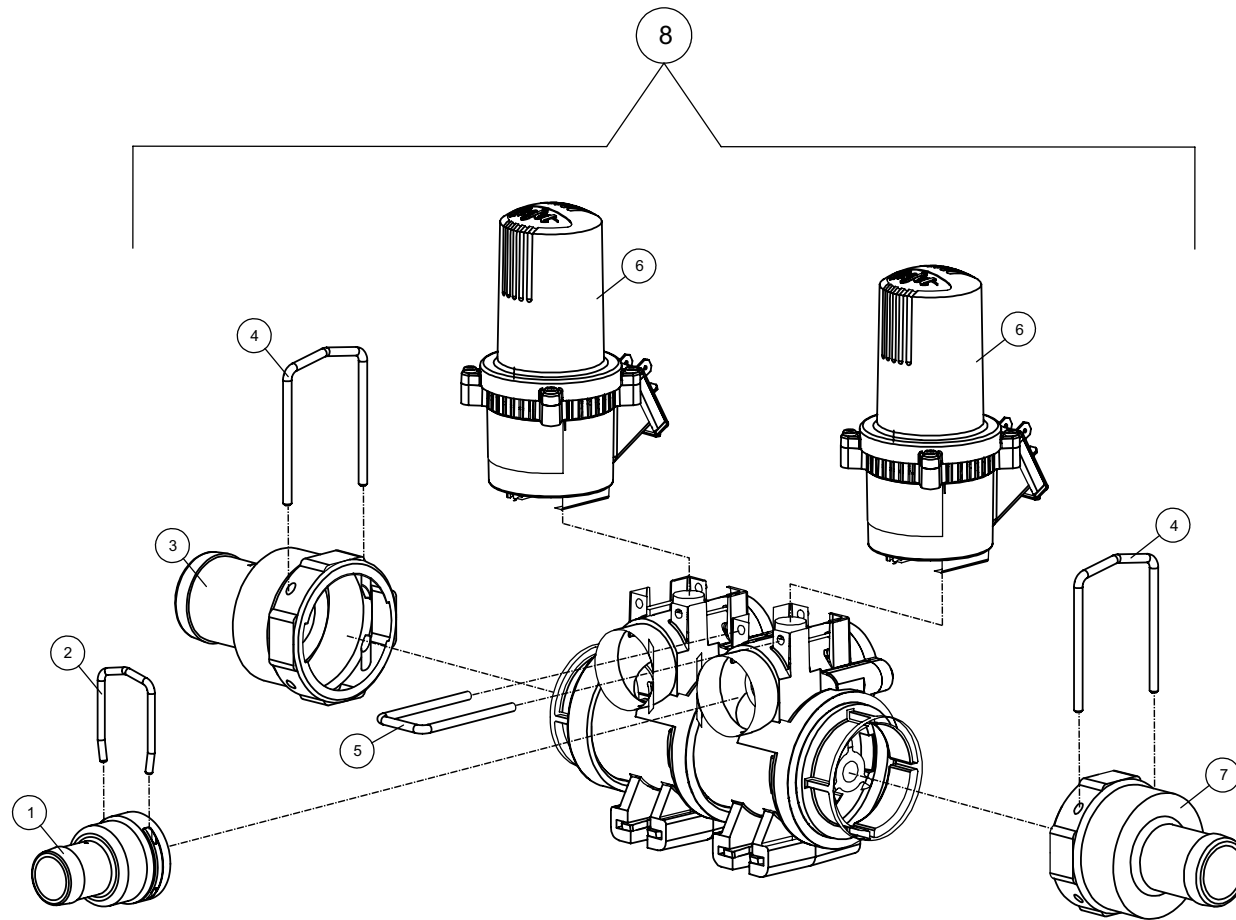
ESTRUTURA VALVULA

ESTRUCTURA VALVULA

STRUCTURE VALVULA

STRUCTURE VALVULA

Rep	Nr	Qt	Designação	Designación	Description	Désignation	Observação - observación - Remark - Remarque
001	B0772582	002	CONEXAO	RACOR	FITTING	RACCORD	
002	B0772620	002	ARGOLA	GARRA	LUG	CRAMPON	
003	B2082910	001	CONEXAO	RACOR	FITTING	RACCORD	
004	B0772621	002	ARGOLA	GARRA	LUG	CRAMPON	
005	B0772622	005	ARGOLA	GARRA	LUG	CRAMPON	
006	B2082640	002	SERVO MOTOR	SERVO MOTOR			
007	B2082900	001	CONEXAO	RACOR	FITTING	RACCORD	
008	B0271019	001	VALVULA	VÁLVULA	VALVE	VALVE	



STRONGER 3200 HD

18F7200832>



B18R0830 A

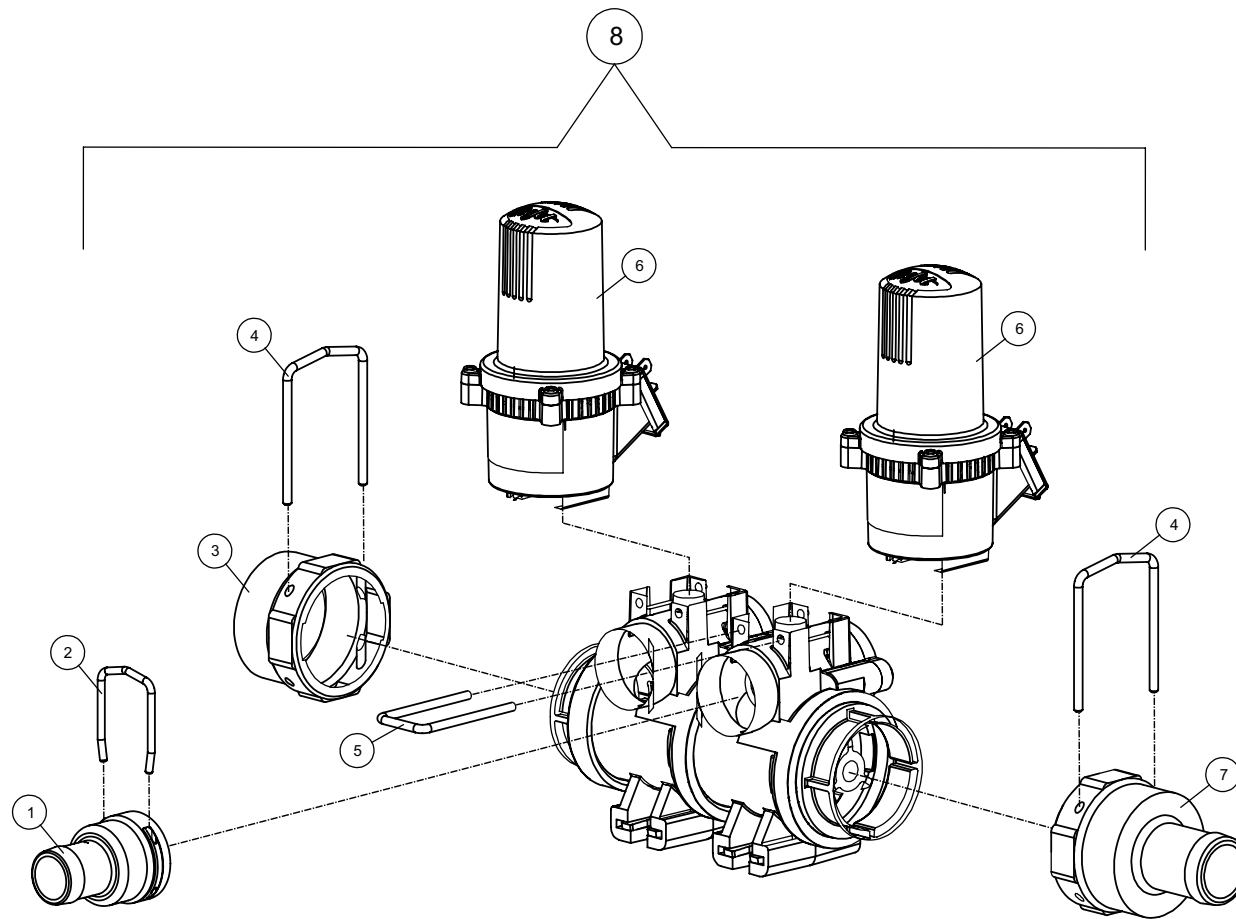
ESTRUTURA VALVULA

ESTRUCTURA VALVULA

STRUCTURE VALVULA

STRUCTURE VALVULA

Rep	Nr	Qt	Designação	Designación	Description	Désignation	Observação - observación - Remark - Remarque
001	B0772582	002	CONEXAO	RACOR	FITTING	RACCORD	
002	B0772620	002	ARGOLA	GARRA	LUG	CRAMPON	
003	B2082900	001	CONEXAO	RACOR	FITTING	RACCORD	
004	B0772621	002	ARGOLA	GARRA	LUG	CRAMPON	
005	B0772622	002	ARGOLA	GARRA	LUG	CRAMPON	
006	B2082640	002	SERVO MOTOR	SERVO MOTOR			
007	B2082910	001	CONEXAO	RACOR	FITTING	RACCORD	
008	B0271021	001	VALVULA	VÁLVULA	VALVE	VALVE	



STRONGER 3200 HD

18F7200832>



B18R0831 A

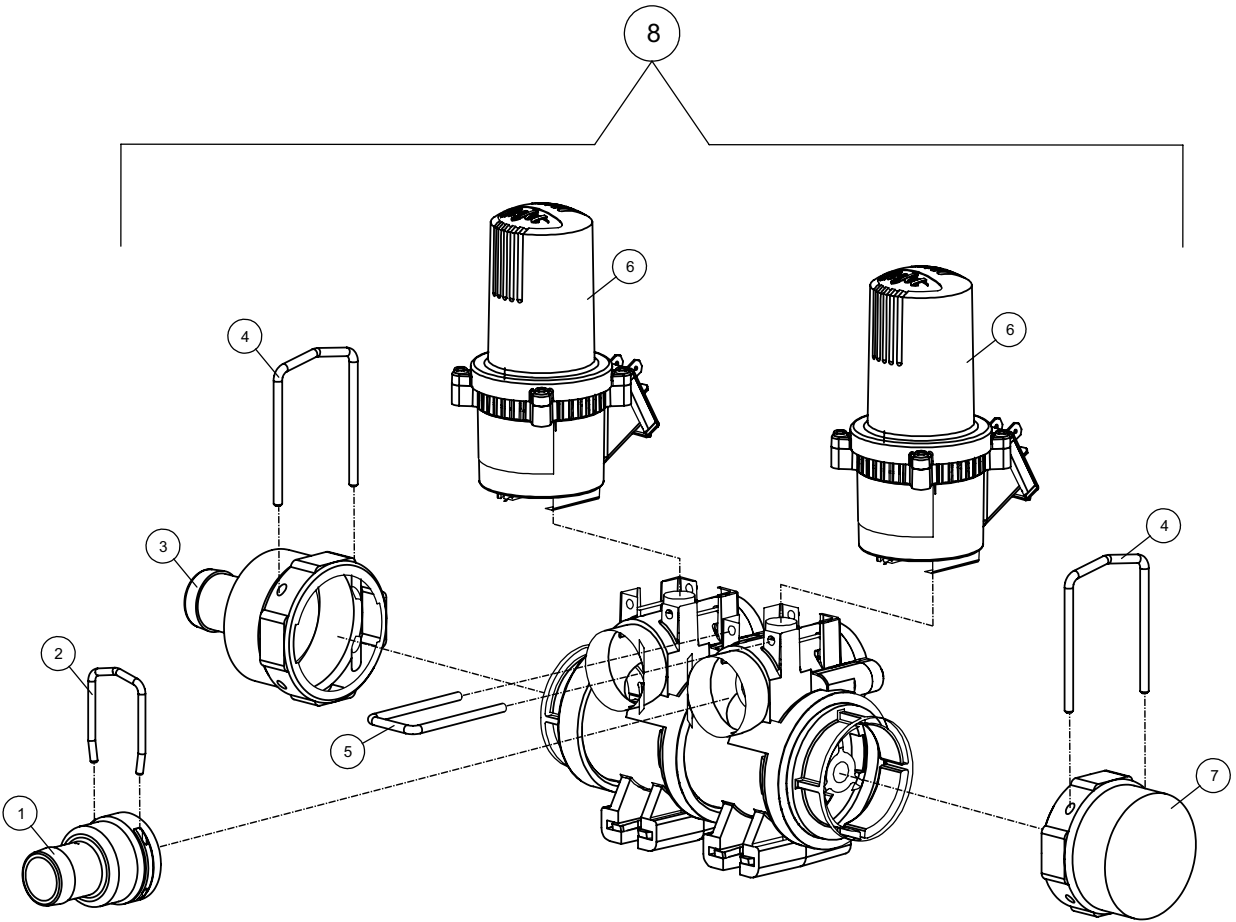
ESTRUTURA VALVULA

ESTRUCTURA VALVULA

STRUCTURE VALVULA

STRUCTURE VALVULA

Rep	Nr	Qt	Designação	Designación	Description	Désignation	Observação - observación - Remark - Remarque
001	B0772582	002	CONEXAO	RACOR	FITTING	RACCORD	
002	B0772620	002	ARGOLA	GARRA	LUG	CRAMPON	
003	B2082700	001	CONEXAO	RACOR	FITTING	RACCORD	
004	B0772621	002	ARGOLA	GARRA	LUG	CRAMPON	
005	B0772622	002	ARGOLA	GARRA	LUG	CRAMPON	
006	B2082640	002	SERVO MOTOR	SERVO MOTOR			
007	B2082910	001	CONEXAO	RACOR	FITTING	RACCORD	
008	B0271020	001	VALVULA	VÁLVULA	VALVE	VALVE	



STRONGER 3200 HD

18F7200832>



B18R0832 A

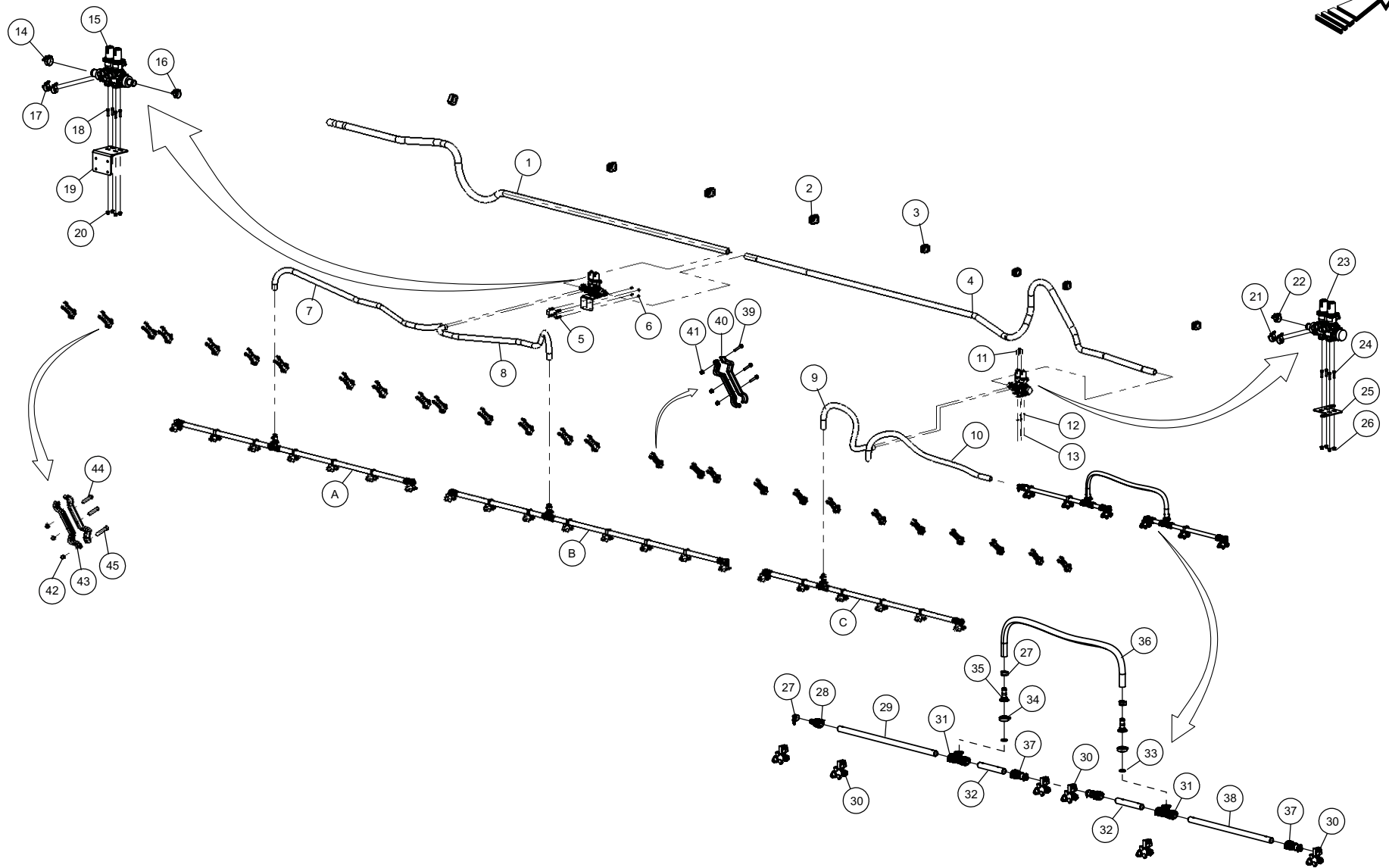
ESTRUTURA VALVULA

ESTRUCTURA VALVULA

STRUCTURE VALVULA

STRUCTURE VALVULA

Rep	Nr	Qt	Designação	Designación	Description	Désignation	Observação - observación - Remark - Remarque
001	B0772582	002	CONEXAO	RACOR	FITTING	RACCORD	
002	B0772620	002	ARGOLA	GARRA	LUG	CRAMPON	
003	B2082910	001	CONEXAO	RACOR	FITTING	RACCORD	
004	B0772621	002	ARGOLA	GARRA	LUG	CRAMPON	
005	B0772622	002	ARGOLA	GARRA	LUG	CRAMPON	
006	B2082640	002	SERVO MOTOR	SERVO MOTOR			
007	B2082700	001	CONEXAO	RACOR	FITTING	RACCORD	
008	B0271022	001	VALVULA	VÁLVULA	VALVE	VALVE	





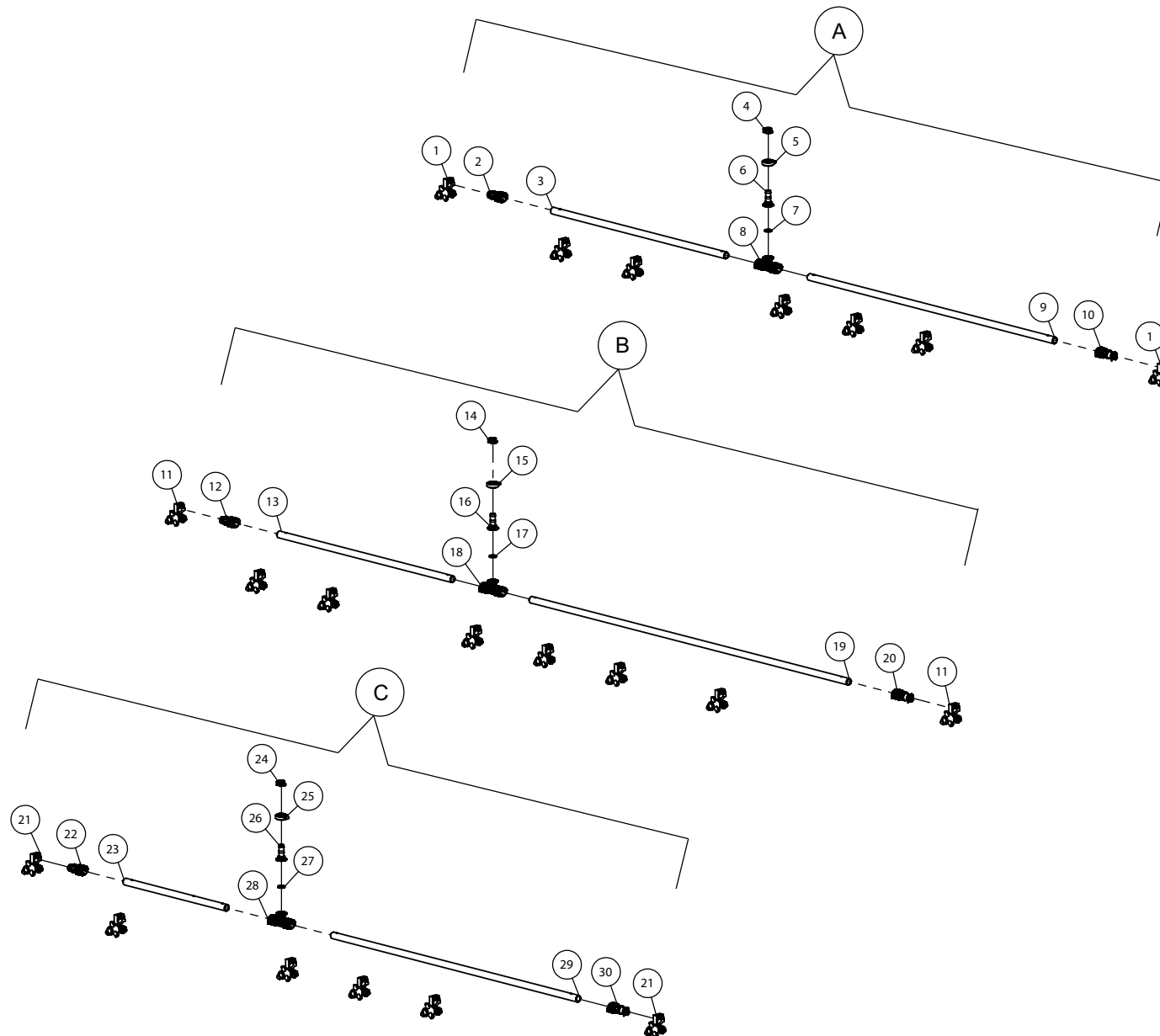
PULVERIZACAO DIR. 30M

PULVERIZACION DIR. 30M

SPRAYING DIR. 30M

PULVÉRISATION DIR. 30M

Rep	Nr	Qt	Designação	Designación	Description	Désignation	Observação - observación - Remark - Remarque
001	B0472034	001	MANGUEIRA DE ALIM.DA BR-PRINC.				
002	82300134	004	ABRACADEIRA LISA SIMPLE STAUFF		COLLAR	COLLIER SIMPLE STAUFF	
003	B0769797	004	SUPORTE	SOPORTE	SUPPORT	SUPPORT	
004	B0472038	001	MANGUEIRA	MANGUERA	HOSE	DURITE	
005	B0470514	002	GRAMPO FIXAÇÃO	GRABACION FIJACION	FIXING CLAMP		
006	80200842	004	PORCA HEXAGONAL FE/ZNXC3	TUERCA HEXAGONAL FEZNX3	NUT FE/ZNXC3	ECROU HEX.EMB.AUTOFR.FE/ZNXC3	
007	B0472039	001	MANGUEIRA ALIMENTAÇÃO SEÇÃO				
008	B0472040	001	MANGUEIRA ALIMENTAÇÃO SEÇÃO				
009	B0472046	001	MANGUEIRA ALIMENTAÇÃO SEÇÃO				
010	B0472047	001	MANGUEIRA ALIMENTAÇÃO SEÇÃO				
011	B0766188	002	GRAMPO 40x40 PARA ABRACADEIRA	GRAMPA 40X40 PARA ABRAZADERA	CLIP 40X40 FOR CLAMP		
012	80250611	004	ARRUELA LISA FE/ZNXC3	ARANDELA PLANA M6 DIN 125 BICR	PLAIN WASHER M6 DIN 125 FE/ZNX	RONDELLE PLATE FE/ZNXC3	
013	80200630	004	PORCA HEXAGONAL FE/ZNXC3	TUERCA AUTOTRAVANTE FE/ZNXC3	SELF LOCKING NUT FE/ZNXC3	ECROU HEX.AUTOFREINE FE/ZNXC3	
014	83090316	001	ABRACADEIRA, MANGUEIRA	COLLERA	CLAMP, HOSE	COLLIER	
015	B0271021	001	VALVULA	VÁLVULA	VALVE	VALVE	
016	B0771008	001	ABRACADEIRA	BRIDA	CLAMP	BRIDE	
017	83090315	002	SUPORTE	SOPORTE	SUPPORT	SUPPORT	
018	80060807	004	PARAFUSO CABEÇA HEXAG.	TORNILLO HEXAGONAL	HEX BOLT	VIS TETE HEXAGONALE	
019	B0368630	001	SUPORTE VÁLVULA SEÇÃO	SOPORTE VÁLVULA SECCIÓN		SUPORTE VÁLVULA SEÇÃO	
020	80200842	004	PORCA HEXAGONAL FE/ZNXC3	TUERCA HEXAGONAL FEZNX3	NUT FE/ZNXC3	ECROU HEX.EMB.AUTOFR.FE/ZNXC3	
021	83090315	002	SUPORTE	SOPORTE	SUPPORT	SUPPORT	
022	B0771008	001	ABRACADEIRA	BRIDA	CLAMP	BRIDE	
023	B0271022	001	VALVULA	VÁLVULA	VALVE	VALVE	
024	80060807	004	PARAFUSO CABEÇA HEXAG.	TORNILLO HEXAGONAL	HEX BOLT	VIS TETE HEXAGONALE	
025	B0472676	001	SUPORTE	SOPORTE	SUPPORT	SUPPORT	
026	80200842	004	PORCA HEXAGONAL FE/ZNXC3	TUERCA HEXAGONAL FEZNX3	NUT FE/ZNXC3	ECROU HEX.EMB.AUTOFR.FE/ZNXC3	
027	83090315	003	SUPORTE	SOPORTE	SUPPORT	SUPPORT	
028	B0770687	001	FIXACAO	CONEXION	MOUNT	FIXATION	
029	B2078360	001	TUBO PULVERIZAÇÃO				
030	B0770093	006	PORTA BICO	PORTA-BOQUILLAS	HOLDER, NOZZLE	PORTE-BUSES	
031	B0770689	002	FIXACAO	CONEXION	MOUNT	FIXATION	
032	B2078350	002	TUBO DE PULVERIZAÇÃO				
033	83668000	002	FIXADOR	FIXADOR	GASKET	JOINT PLAT	
034	B0770971	002	SUPORTE	SOPORTE	SUPPORT	SUPPORT	
035	B0770961	002	TERMINAL	TERMINAL	TERMINAL	TERMINAL	
036	B2078370	001	MANGUEIRA DE PULVERIZAÇÃO				
037	B0770701	003	TAMPAO	TAPA	CAP	CAPUCHON	
038	B2078340	001	TUBO DE PULVERIZAÇÃO				
039	80170632	003	PARAF.SEXT.FLANGEADO FLZNNC	TORNILLO HEXAGONAL FLZNNC	HEXAGON FLANGE SCREW FLZNNC	VIS TETE HEXAG.EMBASE FLZNNC	
040	B2035610	002	ABRACADEIRA, MANGUEIRA	COLLERA	CLAMP, HOSE	COLLIER	
041	80200620	003	PORCA HEXAGONAL FE/ZN	TUERCA HEXAGONAL FE/ZN	FLANGE NUT FE/ZN	ECROU HEX.EMB.AUTOFR.FE/ZN	
042	80200620	003	PORCA HEXAGONAL FE/ZN	TUERCA HEXAGONAL FE/ZN	FLANGE NUT FE/ZN	ECROU HEX.EMB.AUTOFR.FE/ZN	
043	B2035610	002	ABRACADEIRA, MANGUEIRA	COLLERA	CLAMP, HOSE	COLLIER	
044	80170641	002	PARAF.SEXT.FLANGEADO FLZNNC	TORNILLO HEXAGONAL FLZNNC	HEXAGON FLANGE SCREW FLZNNC	VIS TETE HEXAG.EMBASE FLZNNC	
045	80170651	001	PARAF.SEXT.FLANGEADO FLZNNC	TORNILLO HEXAGONAL FLZNNC	HEXAGON FLANGE SCREW FLZNNC	VIS TETE HEXAG.EMBASE FLZNNC	





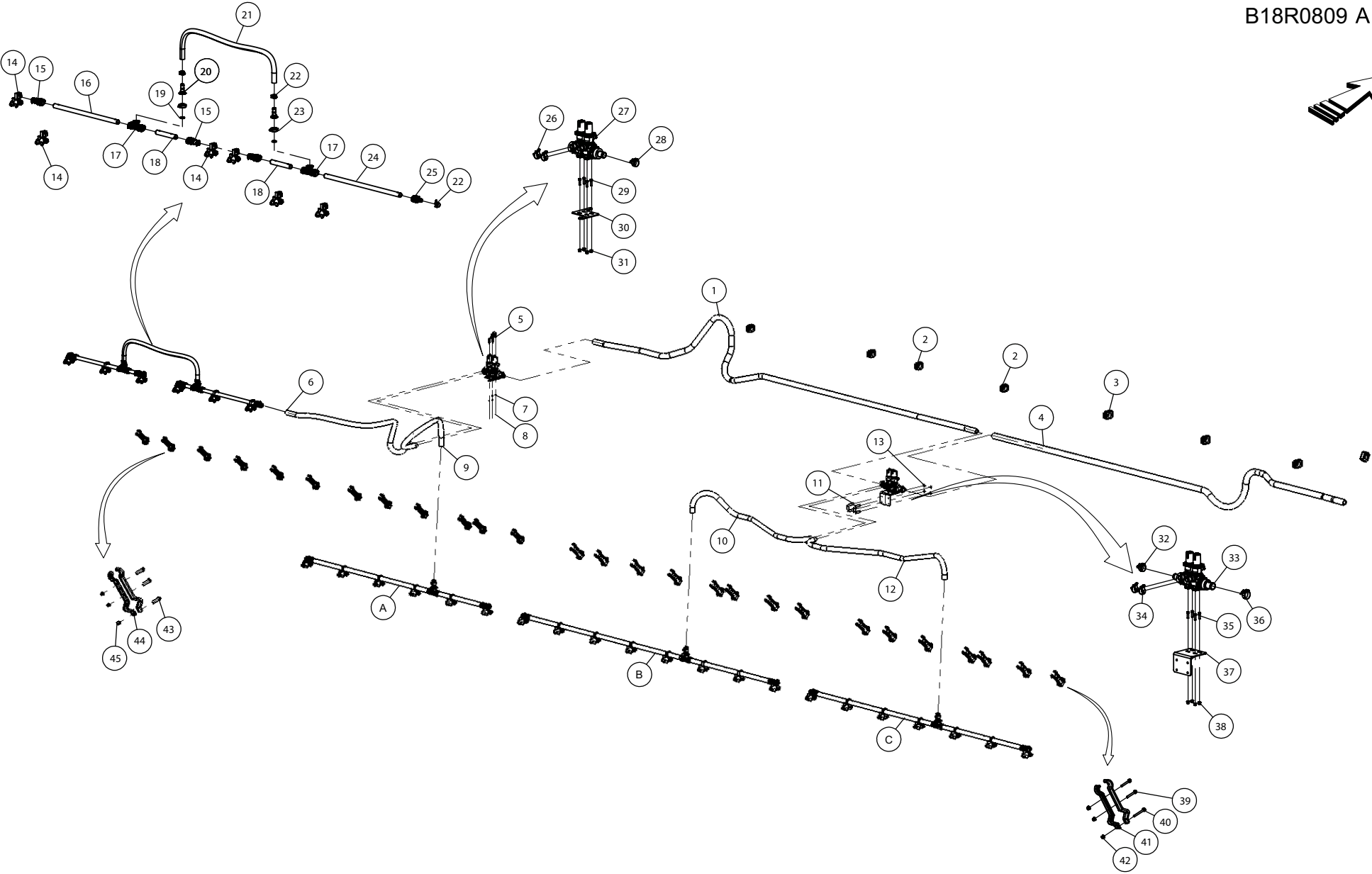
TUBO PULV. DIR.

TUBO PULV. DIR.

TUBE PULV. DIR.

TUBE PULV. DIR.

Rep	Nr	Qt	Designação	Designación	Description	Désignation	Observação - observación - Remark - Remarque
001	B0770093	007	PORTA BICO	PORTA-BOQUILLAS	HOLDER, NOZZLE	PORTE-BUSES	
002	B0770686	001	TAMPAO	TAPA	CAP	CAPUCHON	
003	B0471662	001	TUBO	TUBO	TUBE	TUBE	
004	83090315	001	SUPORTE	SOPORTE	SUPPORT	SUPPORT	
005	B0770971	001	SUPORTE	SOPORTE	SUPPORT	SUPPORT	
006	B0770961	001	TERMINAL	TERMINAL	TERMINAL	TERMINAL	
007	83668000	001	FIXADOR	FIXADOR	GASKET	JOINT PLAT	
008	B0770689	001	FIXACAO	CONEXION	MOUNT	FIXATION	
009	B0471661	001	TUBO	TUBO	TUBE	TUBE	
010	B0770701	001	TAMPAO	TAPA	CAP	CAPUCHON	
011	B0770093	008	PORTA BICO	PORTA-BOQUILLAS	HOLDER, NOZZLE	PORTE-BUSES	
012	B0770686	001	TAMPAO	TAPA	CAP	CAPUCHON	
013	B0471662	001	TUBO	TUBO	TUBE	TUBE	
014	83090315	001	SUPORTE	SOPORTE	SUPPORT	SUPPORT	
015	B0770971	001	SUPORTE	SOPORTE	SUPPORT	SUPPORT	
016	B0770961	001	TERMINAL	TERMINAL	TERMINAL	TERMINAL	
017	83668000	001	FIXADOR	FIXADOR	GASKET	JOINT PLAT	
018	B0770689	001	FIXACAO	CONEXION	MOUNT	FIXATION	
019	B2004070	001	TUBO	TUBO	TUBE	TUBE	
020	B0770701	001	TAMPAO	TAPA	CAP	CAPUCHON	
021	B0770093	006	PORTA BICO	PORTA-BOQUILLAS	HOLDER, NOZZLE	PORTE-BUSES	
022	B0770686	001	TAMPAO	TAPA	CAP	CAPUCHON	
023	B2004080	001	TUBO	TUBO	TUBE	TUBE	
024	83090315	001	SUPORTE	SOPORTE	SUPPORT	SUPPORT	
025	B0770971	001	SUPORTE	SOPORTE	SUPPORT	SUPPORT	
026	B0770961	001	TERMINAL	TERMINAL	TERMINAL	TERMINAL	
027	83668000	001	FIXADOR	FIXADOR	GASKET	JOINT PLAT	
028	B0770689	001	FIXACAO	CONEXION	MOUNT	FIXATION	
029	B0471661	001	TUBO	TUBO	TUBE	TUBE	
030	B0770701	001	TAMPAO	TAPA	CAP	CAPUCHON	





PULVERIZACAO ESQ. 30M

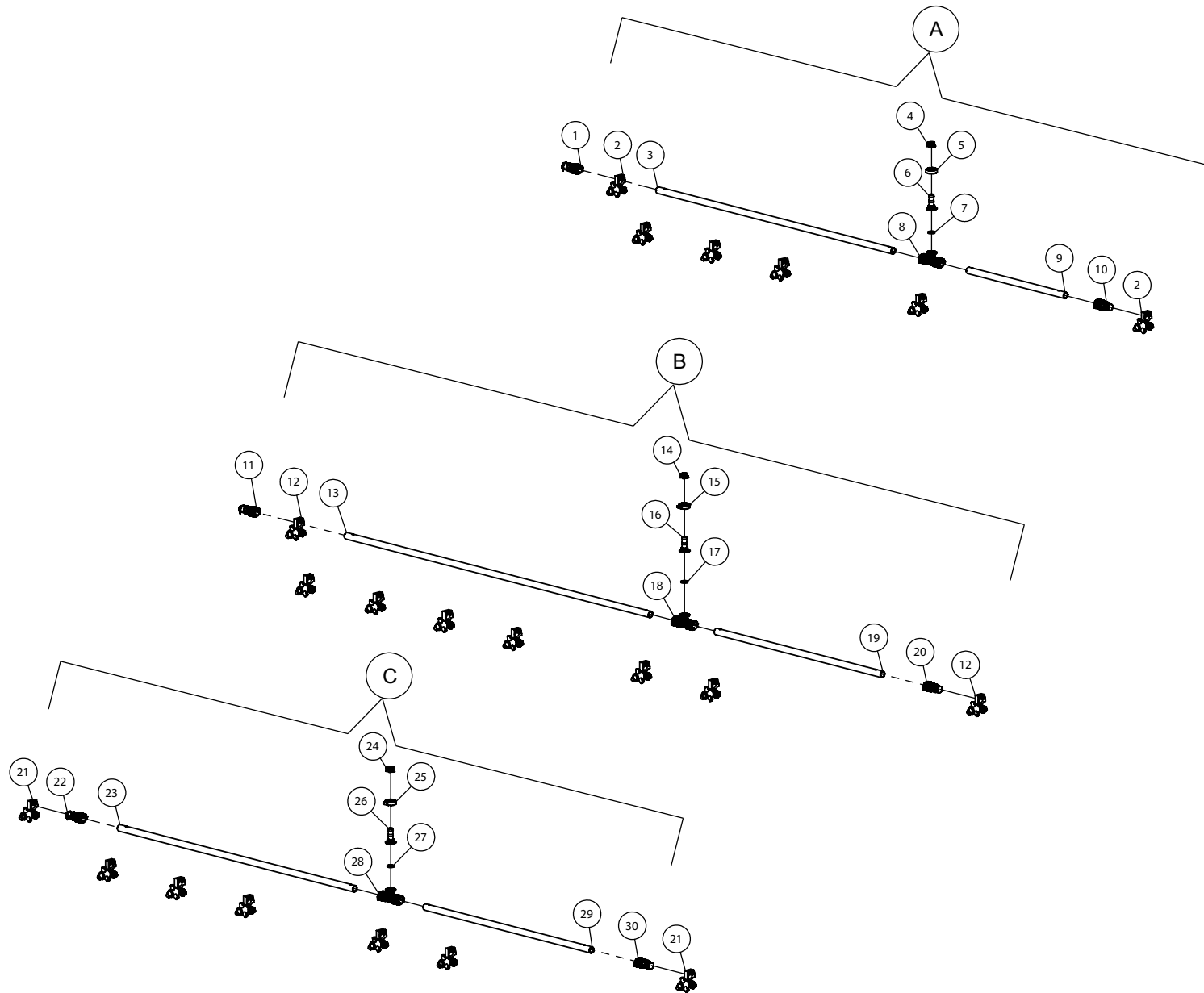
PULVERIZACION ESQ. 30M

SPRAYING ESQ. 30M

PULVÉRISATION ESQ. 30M

Observação - observación - Remark - Remarque

Rep	Nr	Qt	Designação	Designación	Description	Désignation	Observação - observación - Remark - Remarque
001	B0472038	001	MANGUEIRA	MANGUERA	HOSE	DURITE	
002	B0769797	004	SUPORTE	SOPORTE	SUPPORT	SUPPORT	
003	82300134	004	ABRACADEIRA LISA SIMPLE STAUFF		COLLAR	COLLIER SIMPLE STAUFF	
004	B0472037	001	MANGUEIRA DE ALIM.DA BR-PRINC.				
005	B0766188	002	GRAMPO 40x40 PARA ABRACADEIRA	GRAMPA 40X40 PARA ABRAZADERA	CLIP 40X40 FOR CLAMP		
006	B0472047	001	MANGUEIRA ALIMENTAÇÃO SEÇÃO				
007	80250611	004	ARRUELA LISA FE/ZNXC3	ARANDELA PLANA M6 DIN 125 BICR	PLAIN WASHER M6 DIN 125 FE/ZNX	RONDELLE PLATE FE/ZNXC3	
008	80200630	004	PORCA HEXAGONAL FE/ZNXC3	TUERCA AUTOTRAVANTE FE/ZNXC3	SELF LOCKING NUT FE/ZNXC3	ECROU HEX.AUTOFREINE FE/ZNXC3	
009	B0472046	001	MANGUEIRA ALIMENTAÇÃO SEÇÃO				
010	B0472040	001	MANGUEIRA ALIMENTAÇÃO SEÇÃO				
011	B0470514	002	GRAMPO FIXAÇÃO	GRABACION FIJACION	FIXING CLAMP		
012	B0472039	001	MANGUEIRA ALIMENTAÇÃO SEÇÃO				
013	80200842	004	PORCA HEXAGONAL FE/ZNXC3	TUERCA HEXAGONAL FEZNX3	NUT FE/ZNXC3	ECROU HEX.EMB.AUTOFR.FE/ZNXC3	
014	B0770093	006	PORTA BICO	PORTA-BOQUILLAS	HOLDER, NOZZLE	PORTE-BUSES	
015	B0770701	003	TAMPAO	TAPA	CAP	CAPUCHON	
016	B2078340	001	TUBO DE PULVERIZAÇÃO				
017	B0770689	002	FIXACAO	CONEXION	MOUNT	FIXATION	
018	B2078350	002	TUBO DE PULVERIZAÇÃO				
019	83668000	002	FIXADOR	FIXADOR	GASKET	JOINT PLAT	
020	B0770961	002	TERMINAL	TERMINAL	TERMINAL	TERMINAL	
021	B2078370	001	MANGUEIRA DE PULVERIZAÇÃO				
022	83090315	003	SUPORTE	SOPORTE	SUPPORT	SUPPORT	
023	B0770971	002	SUPORTE	SOPORTE	SUPPORT	SUPPORT	
024	B2078360	001	TUBO PULVERIZAÇÃO				
025	B0770687	001	FIXACAO	CONEXION	MOUNT	FIXATION	
026	83090315	002	SUPORTE	SOPORTE	SUPPORT	SUPPORT	
027	B0271020	001	VALVULA	VÁLVULA	VALVE	VALVE	
028	B0771008	001	ABRACADEIRA	BRIDA	CLAMP	BRIDE	
029	80060807	004	PARAFUSO CABEÇA HEXAG.	TORNILLO HEXAGONAL	HEX BOLT	VIS TETE HEXAGONALE	
030	B0472676	001	SUPORTE	SOPORTE	SUPPORT	SUPPORT	
031	80200842	004	PORCA HEXAGONAL FE/ZNXC3	TUERCA HEXAGONAL FEZNX3	NUT FE/ZNXC3	ECROU HEX.EMB.AUTOFR.FE/ZNXC3	
032	B0771008	001	ABRACADEIRA	BRIDA	CLAMP	BRIDE	
033	B0271019	001	VALVULA	VÁLVULA	VALVE	VALVE	
034	83090315	002	SUPORTE	SOPORTE	SUPPORT	SUPPORT	
035	80060807	004	PARAFUSO CABEÇA HEXAG.	TORNILLO HEXAGONAL	HEX BOLT	VIS TETE HEXAGONALE	
036	83090316	001	ABRACADEIRA, MANGUEIRA	COLLERA	CLAMP, HOSE	COLLIER	
037	B0368630	001	SUPORTE VÁLVULA SEÇÃO	SOPORTE VALVULA SECCIÓN		SUPORTE VÁLVULA SEÇÃO	
038	80200842	004	PORCA HEXAGONAL FE/ZNXC3	TUERCA HEXAGONAL FEZNX3	NUT FE/ZNXC3	ECROU HEX.EMB.AUTOFR.FE/ZNXC3	
039	80170641	002	PARAF.SEXT.FLANGEADO FLZNNC	TORNILLO HEXAGONAL FLZNNC	HEXAGON FLANGE SCREW FLZNNC	VIS TETE HEXAG.EMBASE FLZNNC	
040	80170651	001	PARAF.SEXT.FLANGEADO FLZNNC	TORNILLO HEXAGONAL FLZNNC	HEXAGON FLANGE SCREW FLZNNC	VIS TETE HEXAG.EMBASE FLZNNC	
041	B2035610	002	ABRACADEIRA, MANGUEIRA	COLLERA	CLAMP, HOSE	COLLIER	
042	80200620	003	PORCA HEXAGONAL FE/ZN	TUERCA HEXAGONAL FE/ZN	FLANGE NUT FE/ZN	ECROU HEX.EMB.AUTOFR.FE/ZN	
043	80170632	003	PARAF.SEXT.FLANGEADO FLZNNC	TORNILLO HEXAGONAL FLZNNC	HEXAGON FLANGE SCREW FLZNNC	VIS TETE HEXAG.EMBASE FLZNNC	
044	B2035610	002	ABRACADEIRA, MANGUEIRA	COLLERA	CLAMP, HOSE	COLLIER	
045	80200620	003	PORCA HEXAGONAL FE/ZN	TUERCA HEXAGONAL FE/ZN	FLANGE NUT FE/ZN	ECROU HEX.EMB.AUTOFR.FE/ZN	





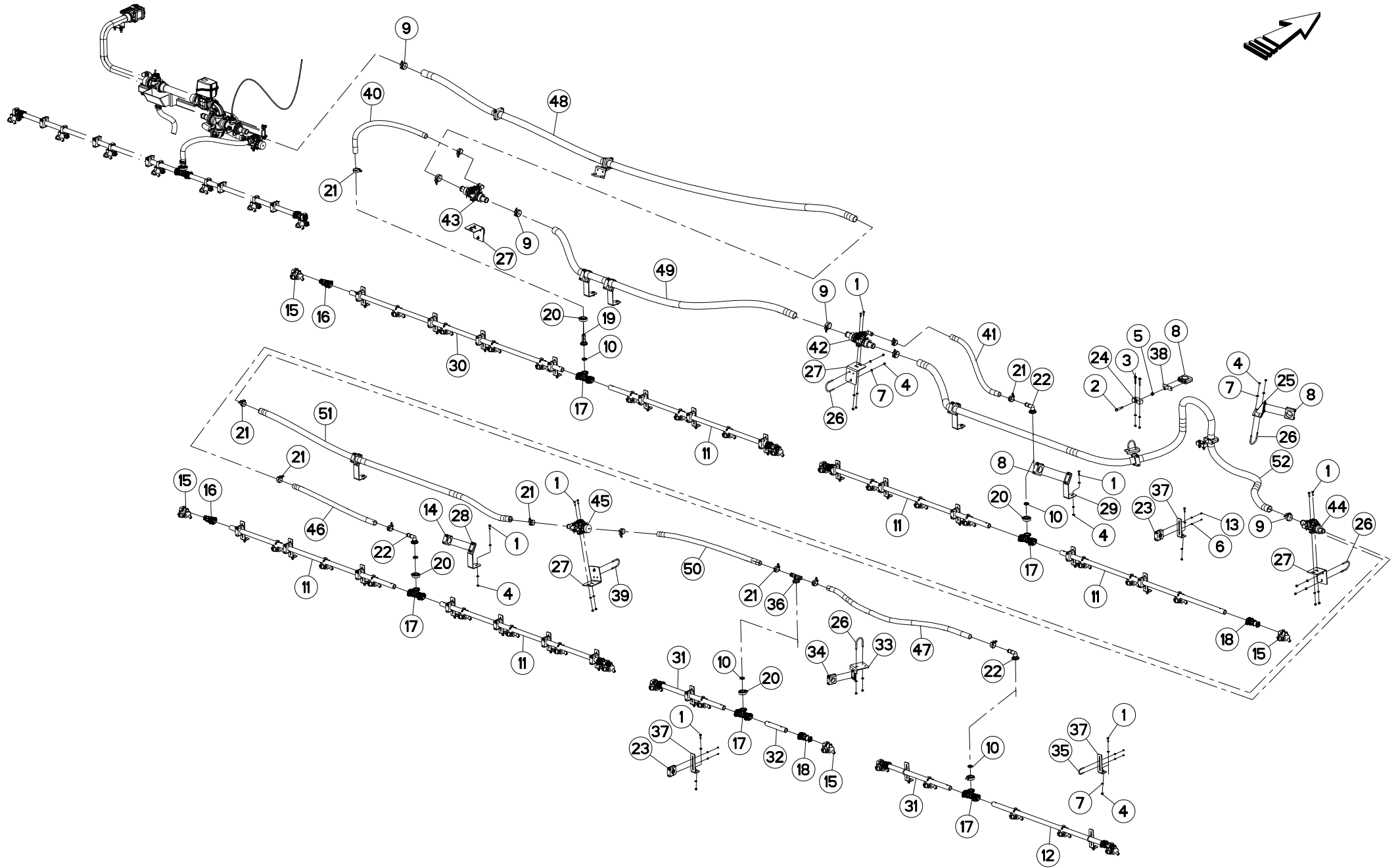
TUBO PULV. ESQ.

TUBO PULV. ESQ.

TUBE PULV. ESQ.

TUBE PULV. ESQ.

Rep	Nr	Qt	Designação	Designación	Description	Désignation	Observação - observación - Remark - Remarque
001	B0770701	001	TAMPAO	TAPA	CAP	CAPUCHON	
002	B0770093	006	PORTA BICO	PORTA-BOQUILLAS	HOLDER, NOZZLE	PORTE-BUSES	
003	B0471661	001	TUBO	TUBO	TUBE	TUBE	
004	83090315	001	SUPORTE	SOPORTE	SUPPORT	SUPPORT	
005	B0770971	001	SUPORTE	SOPORTE	SUPPORT	SUPPORT	
006	B0770961	001	TERMINAL	TERMINAL	TERMINAL	TERMINAL	
007	83668000	001	FIXADOR	FIXADOR	GASKET	JOINT PLAT	
008	B0770689	001	FIXACAO	CONEXION	MOUNT	FIXATION	
009	B2004080	001	TUBO	TUBO	TUBE	TUBE	
010	B0770686	001	TAMPAO	TAPA	CAP	CAPUCHON	
011	B0770701	001	TAMPAO	TAPA	CAP	CAPUCHON	
012	B0770093	008	PORTA BICO	PORTA-BOQUILLAS	HOLDER, NOZZLE	PORTE-BUSES	
013	B2004070	001	TUBO	TUBO	TUBE	TUBE	
014	83090315	001	SUPORTE	SOPORTE	SUPPORT	SUPPORT	
015	B0770971	001	SUPORTE	SOPORTE	SUPPORT	SUPPORT	
016	B0770961	001	TERMINAL	TERMINAL	TERMINAL	TERMINAL	
017	83668000	001	FIXADOR	FIXADOR	GASKET	JOINT PLAT	
018	B0770689	001	FIXACAO	CONEXION	MOUNT	FIXATION	
019	B0471662	001	TUBO	TUBO	TUBE	TUBE	
020	B0770686	001	TAMPAO	TAPA	CAP	CAPUCHON	
021	B0770093	007	PORTA BICO	PORTA-BOQUILLAS	HOLDER, NOZZLE	PORTE-BUSES	
022	B0770701	001	TAMPAO	TAPA	CAP	CAPUCHON	
023	B0471661	001	TUBO	TUBO	TUBE	TUBE	
024	83090315	001	SUPORTE	SOPORTE	SUPPORT	SUPPORT	
025	B0770971	001	SUPORTE	SOPORTE	SUPPORT	SUPPORT	
026	B0770961	001	TERMINAL	TERMINAL	TERMINAL	TERMINAL	
027	83668000	001	FIXADOR	FIXADOR	GASKET	JOINT PLAT	
028	B0770689	001	FIXACAO	CONEXION	MOUNT	FIXATION	
029	B0471662	001	TUBO	TUBO	TUBE	TUBE	
030	B0770686	001	TAMPAO	TAPA	CAP	CAPUCHON	





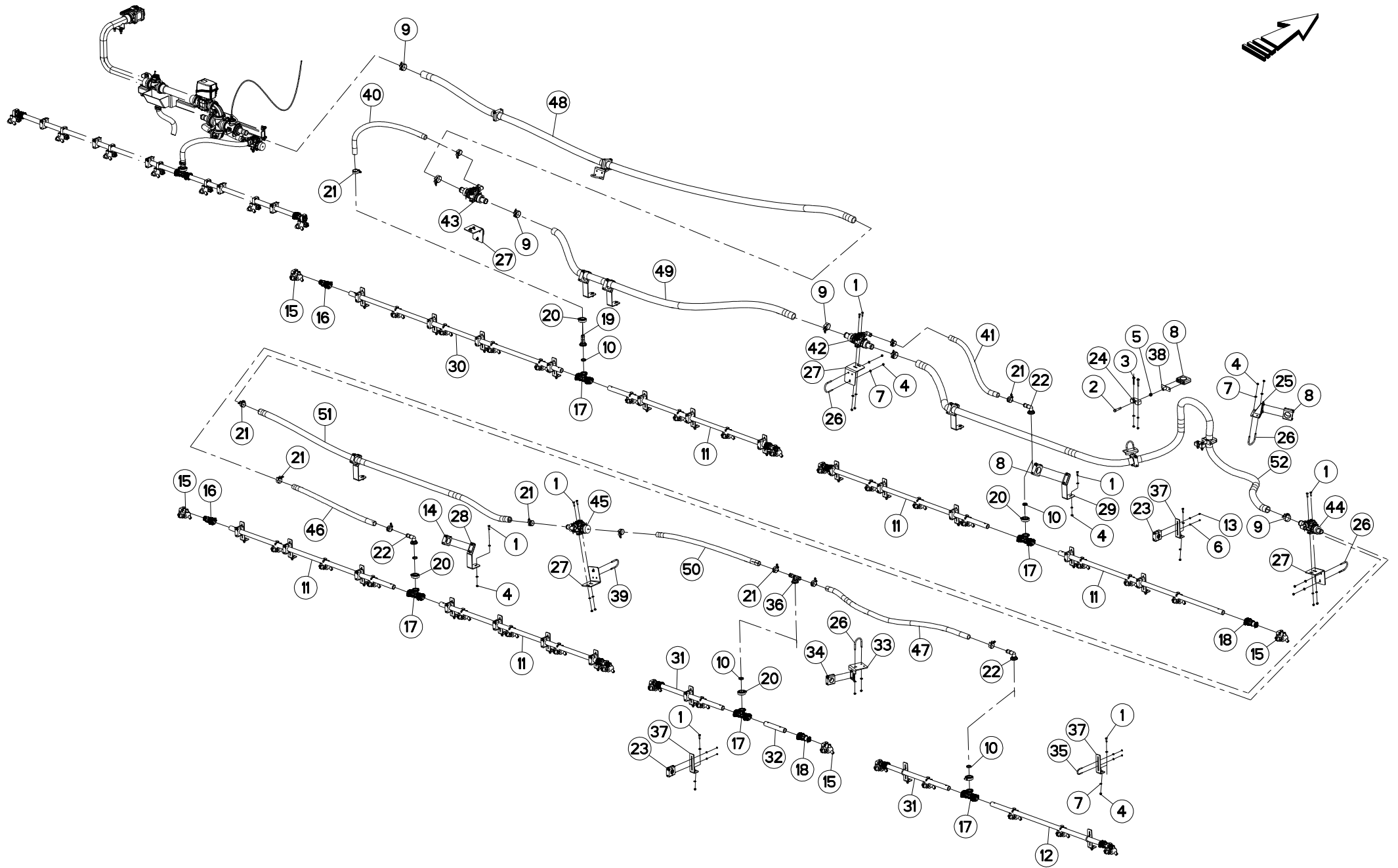
PULVERIZACAO DIR. 36M

PULVERIZACION DIR. 36M

SPRAYING DIR. 36M

PULVÉRISATION DIR. 36M

Rep	Nr	Qt	Designação	Designación	Description	Désignation	Observação - observación - Remark - Remarque
001	80060823	039	PARAFUSO DE CABEÇA HEXA.FLZNNC	TORNILLO CABEZA HEXAGON.FLZNNC	SCREW, HEX HEAD FLZNNC	VIS TETE HEXAGONALE FLZNNC	
002	80061201	002	PARAFUSO CABEÇA HEXAG.INOX	TORNILLO HEXAGONAL INOX	HEXAGON HEAD SCREW INOX	VIS TETE HEXAGONALE INOX	
003	80170850	004	PARAF.SEXT.FLANGEADO FE/ZNXC3	TORNILLO HEXAGONAL FE/ZNXC3	HEXAGON FLANGE SCREW FE/ZNXC3	VIS TETE HEXAG.EMBASE FE/ZNXC3	
004	80200810	059	PORCA HEXAGONAL FLZNNC	TUERCA HEXAGONAL FLZNNC	HEXAGON NUT FLZNNC	ECROU HEXAGONAL FLZNNC	
005	80201231	002	PORCA HEXAGONAL INOX	TUERCA HEXAGONAL INOX	SELF-LOCKING NUT INOX	ECROU HEXAG.AUTOFREINE INOX	
006	80250601	050	ARRUELA LISA INOX A2	ARANDELA LISA INOX A2	PLAIN WASHER INOX A2	RONDELLE PLATE INOX A2	
007	80250800	089	ARRUELA LISA INOX A2	ARANDELA LISA	SMOOTH WASHER SS M 8	RONDELLE PLATE INOX A2	
008	82300134	010	ABRACADEIRA LISA SIMPLE STAUFF		COLLAR	COLLIER SIMPLE STAUFF	
009	83090317	006	SUPORTE	SOPORTE	SUPPORT	SUPPORT	
010	83668000	005	FIXADOR	FIXADOR	GASKET	JOINT PLAT	
011	B0471661	005	TUBO	TUBO	TUBE	TUBE	
012	B0471662	001	TUBO	TUBO	TUBE	TUBE	
013	B0767757	050	PORCA SEXTAVADA M6 INOX	PORCA SEXTAVADA M6 INOX	NUT SEX STATION M6 INOX	PORCA SEXTAVADA M6 INOX	
014	B0769797	002	SUPORTE	SOPORTE	SUPPORT	SUPPORT	
015	B0770093	033	PORTA BICO	PORTA-BOQUILLAS	HOLDER, NOZZLE	PORTE-BUSES	
016	B0770686	005	TAMPAO	TAPA	CAP	CAPUCHON	
017	B0770689	005	FIXACAO	CONEXION	MOUNT	FIXATION	
018	B0770701	005	TAMPAO	TAPA	CAP	CAPUCHON	
019	B0770961	001	TERMINAL	TERMINAL	TERMINAL	TERMINAL	
020	B0770971	005	SUPORTE	SOPORTE	SUPPORT	SUPPORT	
021	B0771008	012	ABRACADEIRA	BRIDA	CLAMP	BRIDE	
022	B0771274	003	TERMINAL	TERMINAL	TERMINAL	TERMINAL	
023	B2003410	022	ABRACADEIRA	BRIDA	CLAMP	BRIDE	
024	B2003710	002	BLOCO	BLOCO	BLOCK	BLOC	
025	B2003920	003	SUPORTE	SOPORTE	SUPPORT	SUPPORT	
026	B2003940	007	TRAVA	TRABA	CATCH	GACHE	
027	B2004020	004	SUPORTE	SOPORTE	SUPPORT	SUPPORT	
028	B2004040	002	SUPORTE	SOPORTE	SUPPORT	SUPPORT	
029	B2004060	004	SUPORTE	SOPORTE	SUPPORT	SUPPORT	
030	B2004070	001	TUBO	TUBO	TUBE	TUBE	
031	B2004080	002	TUBO	TUBO	TUBE	TUBE	
032	B2004090	001	TUBO	TUBO	TUBE	TUBE	
033	B2004100	001	SUPORTE	SOPORTE	SUPPORT	SUPPORT	
034	B2004130	001	ABRACADEIRA	BRIDA	CLAMP	BRIDE	
035	B2004160	003	BARRA ROSCADA	EJE ROSCADO	ROD, THREADED	TIGE FILETEE	
036	B2004340	001	ACOPLADOR	ACOPLADOR	COUPLER	COUPLEUR	
037	B2012820	025	CHAPA	CHAPA	SHEET	TOLE	
038	B2024710	002	SUPORTE	SOPORTE	SUPPORT	SUPPORT	
039	B2048590	001	TRAVA	TRABA	CATCH	GACHE	
040	B2003520	001	MANGUEIRA HIDRÁULICA	MANGUERA FLEXIBLE	HOSE, HYDRAULIC	FLEXIBLE	
041	B2003520	001	MANGUEIRA HIDRÁULICA	MANGUERA FLEXIBLE	HOSE, HYDRAULIC	FLEXIBLE	
042	B2003970	001	VALVULA	VÁLVULA	VALVE	VALVE	
043	B2003970	001	VALVULA	VÁLVULA	VALVE	VALVE	
044	B2003980	001	VALVULA	VÁLVULA	VALVE	VALVE	
045	B2003990	001	CORPO VALVULA	GUERPO VÁLVULA	VALVE BODY	CORPS DE SOUPAPE	
046	B2024740	001	MANGUEIRA HIDRÁULICA	MANGUERA FLEXIBLE	HOSE, HYDRAULIC	FLEXIBLE	
047	B2024750	001	MANGUEIRA HIDRÁULICA	MANGUERA HIDÁULICA FLEXIBLE	HOSE, HYDRAULIC	FLEXIBLE HYDRAULIQUE	
048	B2024770	001	MANGUEIRA HIDRÁULICA	MANGUERA HIDÁULICA FLEXIBLE	HOSE, HYDRAULIC	FLEXIBLE HYDRAULIQUE	



STRONGER 3200 HD

18F7200832>



B18R0825 A

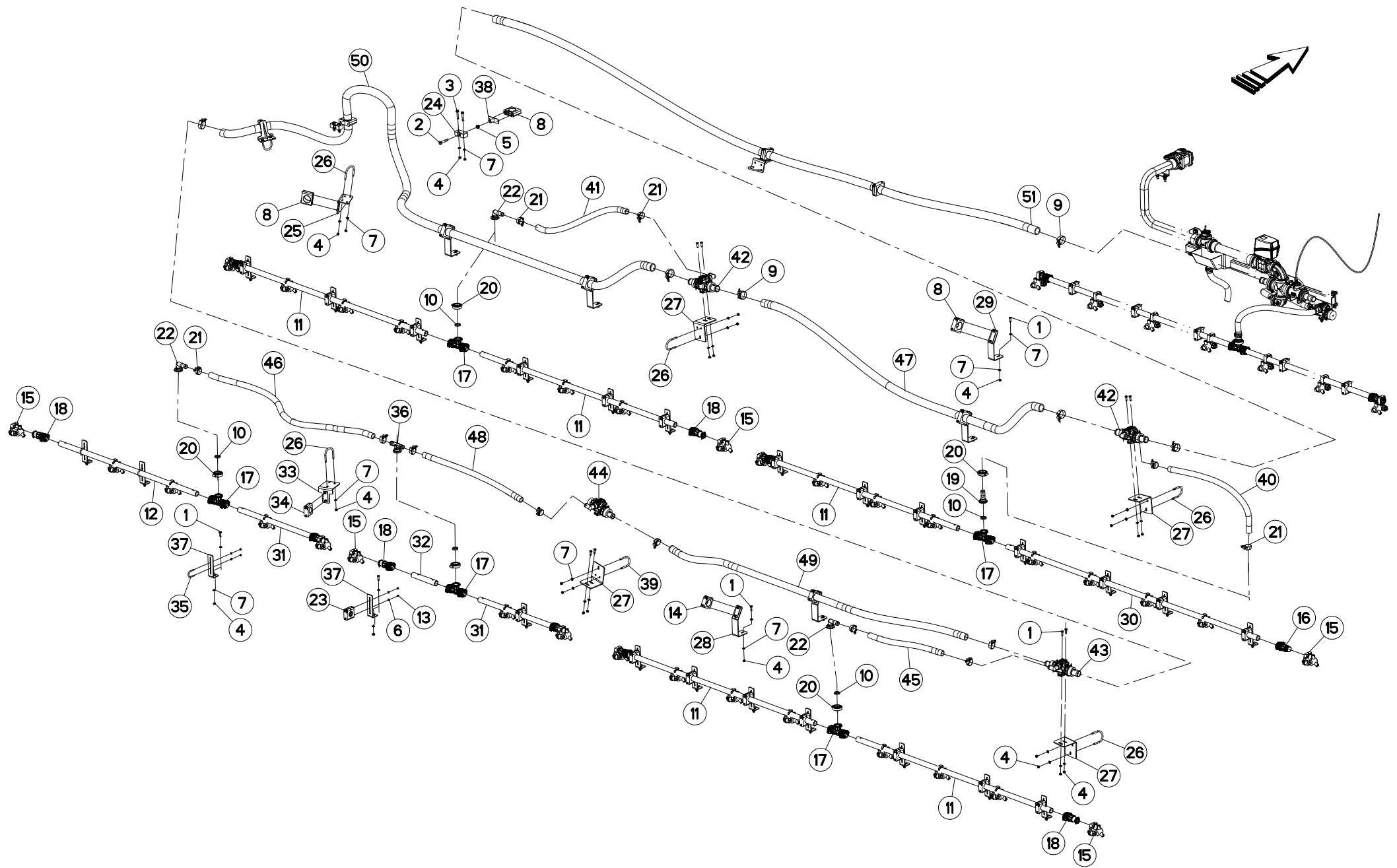
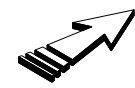
PULVERIZACAO DIR. 36M

PULVERIZACION DIR. 36M

SPRAYING DIR. 36M

PULVÉRISATION DIR. 36M

Rep	Nr	Qt	Designação	Designación	Description	Désignation	Observação - observación - Remark - Remarque
049	B2024790	001	MANGUEIRA HIDRÁULICA	MANGUERA HIDÁULICA FLEXIBLE	HOSE, HYDRAULIC	FLEXIBLE HYDRAULIQUE	
050	B2089680	001	MANGUEIRA HIDRÁULICA	MANGUERA HIDÁULICA FLEXIBLE	HOSE, HYDRAULIC	FLEXIBLE HYDRAULIQUE	
051	B2089700	001	MANGUEIRA	MANGUERA	HOSE	DURITE	
052	B2089710	001	MANGUEIRA	MANGUERA	HOSE	DURITE	





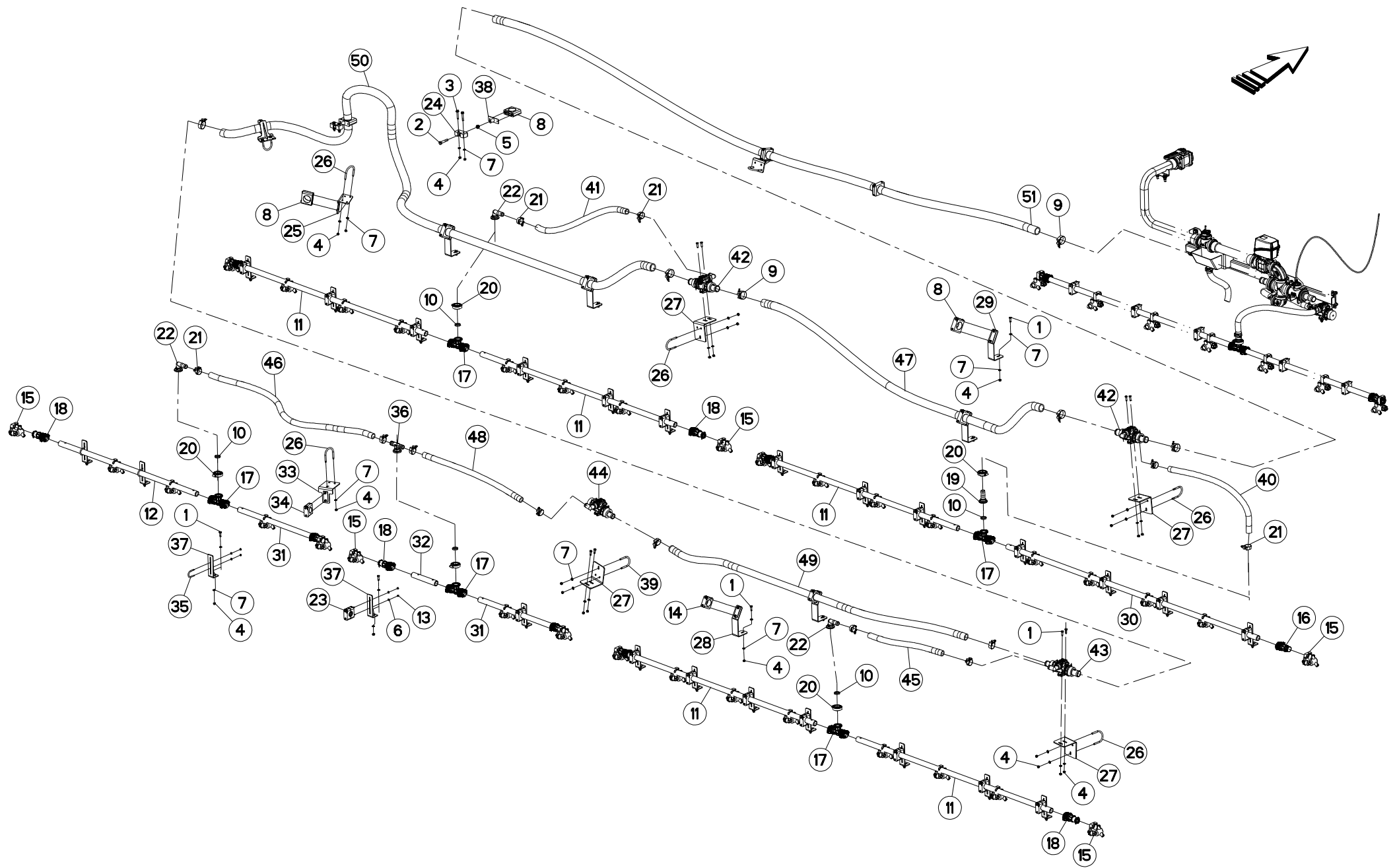
PULVERIZACAO ESQ. 36M

PULVERIZACION ESQ. 36M

SPRAYING ESQ. 36M

PULVÉRISATION ESQ. 36M

Rep	Nr	Qt	Designação	Designación	Description	Désignation	Observação - observación - Remark - Remarque
001	80060823	039	PARAFUSO DE CABEÇA HEXA.FLZNNC	TORNILLO CABEZA HEXAGON.FLZNNC	SCREW, HEX HEAD FLZNNC	VIS TETE HEXAGONALE FLZNNC	
002	80061201	002	PARAFUSO CABEÇA HEXAG.INOX	TORNILLO HEXAGONAL INOX	HEXAGON HEAD SCREW INOX	VIS TETE HEXAGONALE INOX	
003	80170850	004	PARAF.SEXT.FLANGEADO FE/ZNXC3	TORNILLO HEXAGONAL FE/ZNXC3	HEXAGON FLANGE SCREW FE/ZNXC3	VIS TETE HEXAG.EMBASE FE/ZNXC3	
004	80200810	059	PORCA HEXAGONAL FLZNNC	TUERCA HEXAGONAL FLZNNC	HEXAGON NUT FLZNNC	ECROU HEXAGONAL FLZNNC	
005	80201231	002	PORCA HEXAGONAL INOX	TUERCA HEXAGONAL INOX	SELF-LOCKING NUT INOX	ECROU HEXAG.AUTOFREINE INOX	
006	80250601	050	ARRUELA LISA INOX A2	ARANDELA LISA INOX A2	PLAIN WASHER INOX A2	RONDELLE PLATE INOX A2	
007	80250800	090	ARRUELA LISA INOX A2	ARANDELA LISA	SMOOTH WASHER SS M 8	RONDELLE PLATE INOX A2	
008	82300134	010	ABRACADEIRA LISA SIMPLE STAUFF		COLLAR	COLLIER SIMPLE STAUFF	
009	83090317	006	SUPORTE	SOPORTE	SUPPORT	SUPPORT	
010	83668000	005	FIXADOR	FIXADOR	GASKET	JOINT PLAT	
011	B0471661	005	TUBO	TUBO	TUBE	TUBE	
012	B0471662	001	TUBO	TUBO	TUBE	TUBE	
013	B0767757	050	PORCA SEXTAVADA M6 INOX	PORCA SEXTAVADA M6 INOX	NUT SEX STATION M6 INOX	PORCA SEXTAVADA M6 INOX	
014	B0769797	002	SUPORTE	SOPORTE	SUPPORT	SUPPORT	
015	B0770093	033	PORTA BICO	PORTA-BOQUILLAS	HOLDER, NOZZLE	PORTE-BUSES	
016	B0770686	005	TAMPAO	TAPA	CAP	CAPUCHON	
017	B0770689	005	FIXACAO	CONEXION	MOUNT	FIXATION	
018	B0770701	005	TAMPAO	TAPA	CAP	CAPUCHON	
019	B0770961	001	TERMINAL	TERMINAL	TERMINAL	TERMINAL	
020	B0770971	005	SUPORTE	SOPORTE	SUPPORT	SUPPORT	
021	B0771008	012	ABRACADEIRA	BRIDA	CLAMP	BRIDE	
022	B0771274	003	TERMINAL	TERMINAL	TERMINAL	TERMINAL	
023	B2003410	022	ABRACADEIRA	BRIDA	CLAMP	BRIDE	
024	B2003710	002	BLOCO	BLOCO	BLOCK	BLOC	
025	B2003920	003	SUPORTE	SOPORTE	SUPPORT	SUPPORT	
026	B2003940	007	TRAVA	TRABA	CATCH	GACHE	
027	B2004020	004	SUPORTE	SOPORTE	SUPPORT	SUPPORT	
028	B2004040	002	SUPORTE	SOPORTE	SUPPORT	SUPPORT	
029	B2004060	004	SUPORTE	SOPORTE	SUPPORT	SUPPORT	
030	B2004070	001	TUBO	TUBO	TUBE	TUBE	
031	B2004080	002	TUBO	TUBO	TUBE	TUBE	
032	B2004090	001	TUBO	TUBO	TUBE	TUBE	
033	B2004100	001	SUPORTE	SOPORTE	SUPPORT	SUPPORT	
034	B2004130	001	ABRACADEIRA	BRIDA	CLAMP	BRIDE	
035	B2004160	003	BARRA ROSCADA	EJE ROSCADO	ROD, THREADED	TIGE FILETEE	
036	B2004340	001	ACOPLADOR	ACOPLADOR	COUPLER	COUPLEUR	
037	B2012820	025	CHAPA	CHAPA	SHEET	TOLE	
038	B2024710	002	SUPORTE	SOPORTE	SUPPORT	SUPPORT	
039	B2048590	001	TRAVA	TRABA	CATCH	GACHE	
040	B2003520	001	MANGUEIRA HIDRÁULICA	MANGUERA FLEXIBLE	HOSE, HYDRAULIC	FLEXIBLE	
041	B2003520	001	MANGUEIRA HIDRÁULICA	MANGUERA FLEXIBLE	HOSE, HYDRAULIC	FLEXIBLE	
042	B2003970	002	VALVULA	VÁLVULA	VALVE	VALVE	
043	B2003980	001	VALVULA	VÁLVULA	VALVE	VALVE	
044	B2004150	001	CONJUNTO	CONJUNTO	ASSEMBLY	ENSEMBLE	
045	B2024740	001	MANGUEIRA HIDRÁULICA	MANGUERA FLEXIBLE	HOSE, HYDRAULIC	FLEXIBLE	
046	B2024750	001	MANGUEIRA HIDRÁULICA	MANGUERA HIDÁULICA FLEXIBLE	HOSE, HYDRAULIC	FLEXIBLE HYDRAULIQUE	
047	B2024790	001	MANGUEIRA HIDRÁULICA	MANGUERA HIDÁULICA FLEXIBLE	HOSE, HYDRAULIC	FLEXIBLE HYDRAULIQUE	
048	B2089680	001	MANGUEIRA HIDRÁULICA	MANGUERA HIDÁULICA FLEXIBLE	HOSE, HYDRAULIC	FLEXIBLE HYDRAULIQUE	



STRONGER 3200 HD

18F7200832>



B18R0826 A

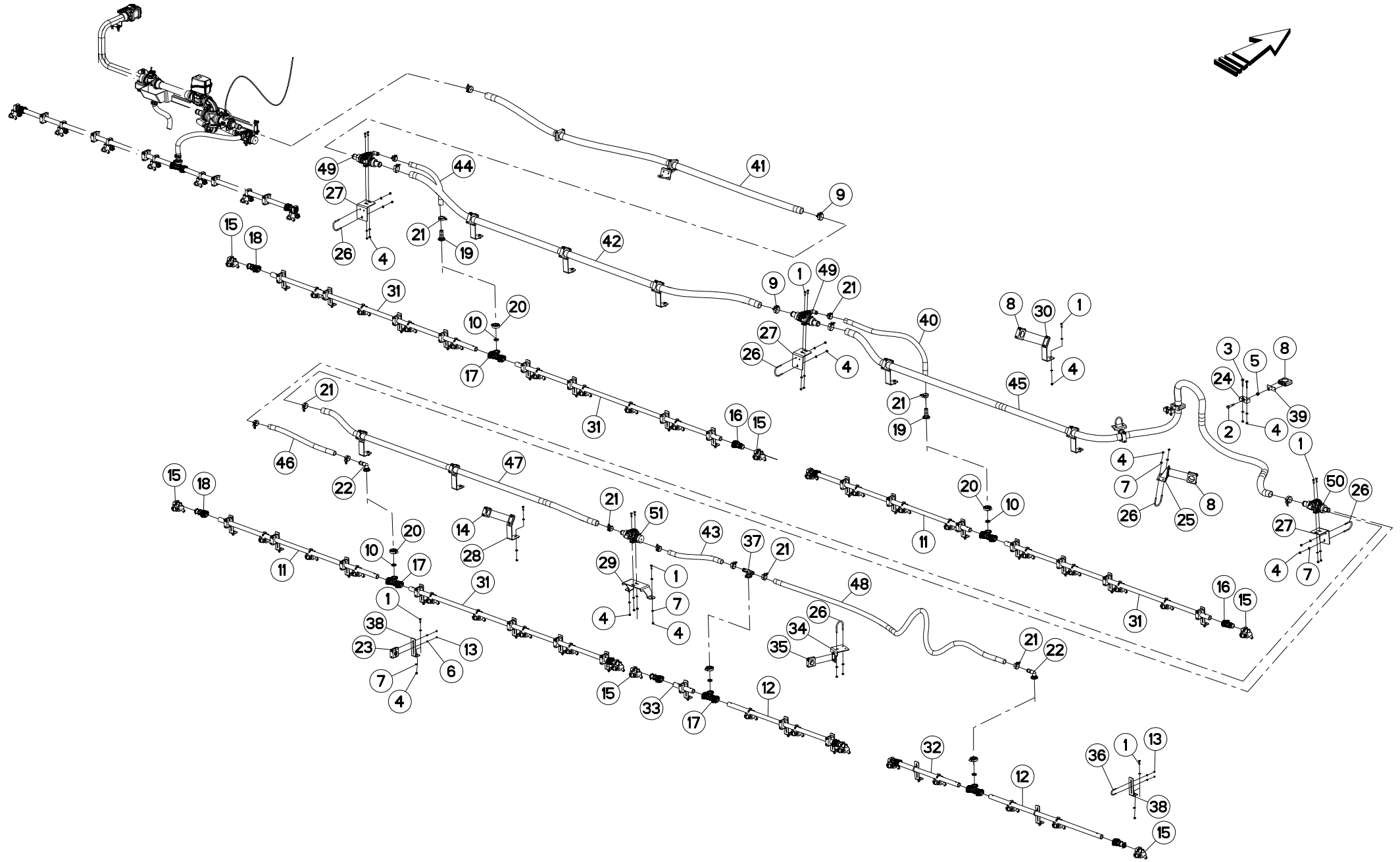
PULVERIZACAO ESQ. 36M

PULVERIZACION ESQ. 36M

SPRAYING ESQ. 36M

PULVÉRISATION ESQ. 36M

Rep	Nr	Qt	Designação	Designación	Description	Désignation	Observação - observación - Remark - Remarque
049	B2089700	001	MANGUEIRA	MANGUERA	HOSE	DURITE	
050	B2089710	001	MANGUEIRA	MANGUERA	HOSE	DURITE	
051	B2089710	001	MANGUEIRA	MANGUERA	HOSE	DURITE	





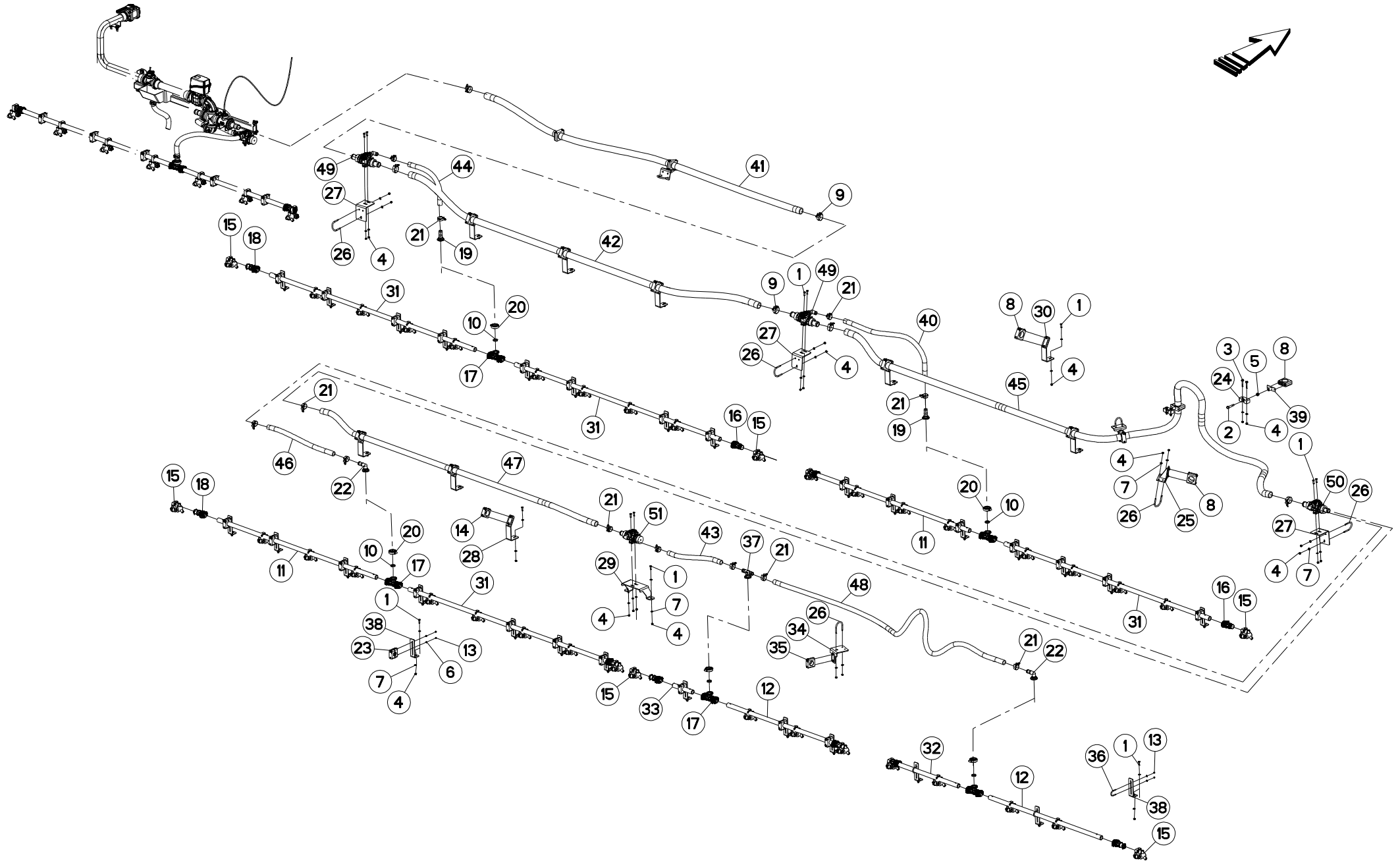
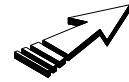
PULVERIZACAO DIR. 40M

PULVERIZACION DIR. 40M

SPRAYING DIR. 40M

PULVÉRISATION DIR. 40M

Rep	Nr	Qt	Designação	Designación	Description	Désignation	Observação - observación - Remark - Remarque
001	80060823	047	PARAFUSO DE CABEÇA HEXA.FLZNNC	TORNILLO CABEZA HEXAGON.FLZNNC	SCREW, HEX HEAD FLZNNC	VIS TETE HEXAGONALE FLZNNC	
002	80061201	002	PARAFUSO CABEÇA HEXAG.INOX	TORNILLO HEXAGONAL INOX	HEXAGON HEAD SCREW INOX	VIS TETE HEXAGONALE INOX	
003	80170850	004	PARAF.SEXT.FLANGEADO FE/ZNXC3	TORNILLO HEXAGONAL FE/ZNXC3	HEXAGON FLANGE SCREW FE/ZNXC3	VIS TETE HEXAG.EMBASE FE/ZNXC3	
004	80200810	066	PORCA HEXAGONAL FLZNNC	TUERCA HEXAGONAL FLZNNC	HEXAGON NUT FLZNNC	ECROU HEXAGONAL FLZNNC	
005	80201231	002	PORCA HEXAGONAL INOX	TUERCA HEXAGONAL INOX	SELF-LOCKING NUT INOX	ECROU HEXAG.AUTOFREINE INOX	
006	80250601	058	ARRUELA LISA INOX A2	ARANDELA LISA INOX A2	PLAIN WASHER INOX A2	RONDELLE PLATE INOX A2	
007	80250800	106	ARRUELA LISA INOX A2	ARANDELA LISA	SMOOTH WASHER SS M 8	RONDELLE PLATE INOX A2	
008	82300134	012	ABRACADEIRA LISA SIMPLE STAUFF		COLLAR	COLLIER SIMPLE STAUFF	
009	83090317	006	SUPORTE	SOPORTE	SUPPORT	SUPPORT	
010	83668000	005	FIXADOR	FIXADOR	GASKET	JOINT PLAT	
011	B0471661	002	TUBO	TUBO	TUBE	TUBE	
012	B0471662	002	TUBO	TUBO	TUBE	TUBE	
013	B0767757	058	PORCA SEXTAVADA M6 INOX	PORCA SEXTAVADA M6 INOX	NUT SEX STATION M6 INOX	PORCA SEXTAVADA M6 INOX	
014	B0769797	003	SUPORTE	SOPORTE	SUPPORT	SUPPORT	
015	B0770093	037	PORTA BICO	PORTA-BOQUILLAS	HOLDER, NOZZLE	PORTE-BUSES	
016	B0770686	005	TAMPAO	TAPA	CAP	CAPUCHON	
017	B0770689	005	FIXACAO	CONEXION	MOUNT	FIXATION	
018	B0770701	005	TAMPAO	TAPA	CAP	CAPUCHON	
019	B0770961	002	TERMINAL	TERMINAL	TERMINAL	TERMINAL	
020	B0770971	005	SUPORTE	SOPORTE	SUPPORT	SUPPORT	
021	B0771008	012	ABRACADEIRA	BRIDA	CLAMP	BRIDE	
022	B0771274	002	TERMINAL	TERMINAL	TERMINAL	TERMINAL	
023	B2003410	026	ABRACADEIRA	BRIDA	CLAMP	BRIDE	
024	B2003710	002	BLOCO	BLOCO	BLOCK	BLOC	
025	B2003920	003	SUPORTE	SOPORTE	SUPPORT	SUPPORT	
026	B2003940	007	TRAVA	TRABA	CATCH	GACHE	
027	B2004020	003	SUPORTE	SOPORTE	SUPPORT	SUPPORT	
028	B2004040	003	SUPORTE	SOPORTE	SUPPORT	SUPPORT	
029	B2004050	001	PAREDE LATERAL	PARED LATERAL	SIDE	PAROI LATERALE	
030	B2004060	006	SUPORTE	SOPORTE	SUPPORT	SUPPORT	
031	B2004070	004	TUBO	TUBO	TUBE	TUBE	
032	B2004080	001	TUBO	TUBO	TUBE	TUBE	
033	B2004090	001	TUBO	TUBO	TUBE	TUBE	
034	B2004100	001	SUPORTE	SOPORTE	SUPPORT	SUPPORT	
035	B2004130	001	ABRACADEIRA	BRIDA	CLAMP	BRIDE	
036	B2004160	003	BARRA ROSCADA	EJE ROSCADO	ROD, THREADED	TIGE FILETEE	
037	B2004340	001	ACOPLADOR	ACOPLADOR	COUPLER	COUPLEUR	
038	B2012820	029	CHAPA	CHAPA	SHEET	TOLE	
039	B2024710	002	SUPORTE	SOPORTE	SUPPORT	SUPPORT	
040	B2003340	001	MANGUEIRA HIDRÁULICA	MANGUERA HIDÁULICA FLEXIBLE	HOSE, HYDRAULIC	FLEXIBLE HYDRAULIQUE	
041	B2003480	001	MANGUEIRA HIDRÁULICA	MANGUERA FLEXIBLE	HOSE, HYDRAULIC	FLEXIBLE	
042	B2003480	001	MANGUEIRA HIDRÁULICA	MANGUERA FLEXIBLE	HOSE, HYDRAULIC	FLEXIBLE	
043	B2003490	001	MANGUEIRA HIDRÁULICA	MANGUERA HIDÁULICA FLEXIBLE	HOSE, HYDRAULIC	FLEXIBLE HYDRAULIQUE	
044	B2003490	001	MANGUEIRA HIDRÁULICA	MANGUERA HIDÁULICA FLEXIBLE	HOSE, HYDRAULIC	FLEXIBLE HYDRAULIQUE	
045	B2003510	001	MANGUEIRA HIDRÁULICA	MANGUERA FLEXIBLE	HOSE, HYDRAULIC	FLEXIBLE	
046	B2003520	001	MANGUEIRA HIDRÁULICA	MANGUERA FLEXIBLE	HOSE, HYDRAULIC	FLEXIBLE	
047	B2003530	001	MANGUEIRA HIDRÁULICA	MANGUERA FLEXIBLE	HOSE, HYDRAULIC	FLEXIBLE	
048	B2003540	001	MANGUEIRA HIDRÁULICA	MANGUERA FLEXIBLE	HOSE, HYDRAULIC	FLEXIBLE	



STRONGER 3200 HD

18F7200832>



B18R0837 A

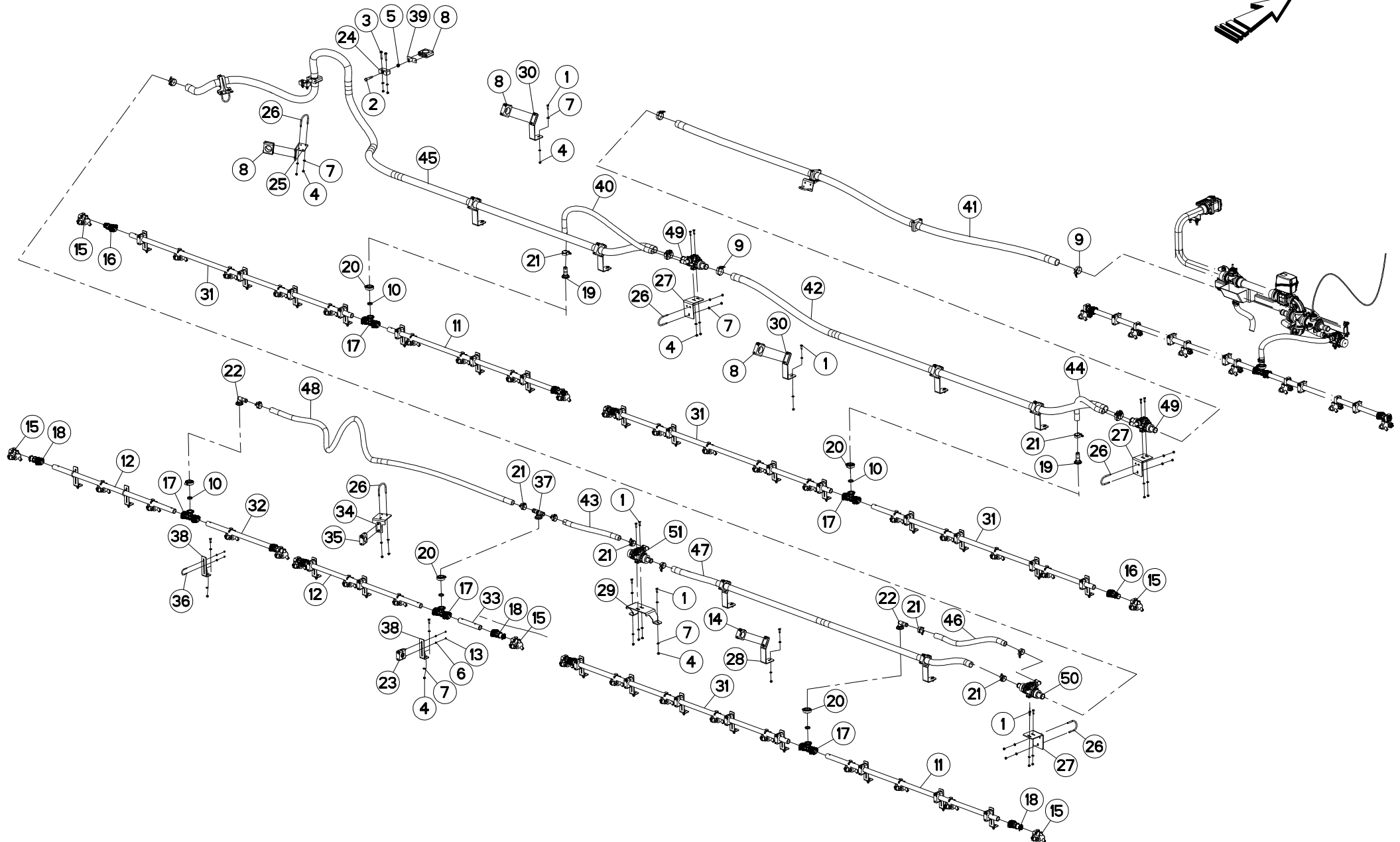
PULVERIZACAO DIR. 40M

PULVERIZACION DIR. 40M

SPRAYING DIR. 40M

PULVÉRISATION DIR. 40M

Rep	Nr	Qt	Designação	Designación	Description	Désignation	Observação - observación - Remark - Remarque
049	B2003970	002	VALVULA	VÁLVULA	VALVE	VALVE	
050	B2003980	001	VALVULA	VÁLVULA	VALVE	VALVE	
051	B2003990	001	CORPO VALVULA	GUERPO VÁLVULA	VALVE BODY	CORPS DE SOUPAPE	





PULVERIZACAO ESQ. 40M

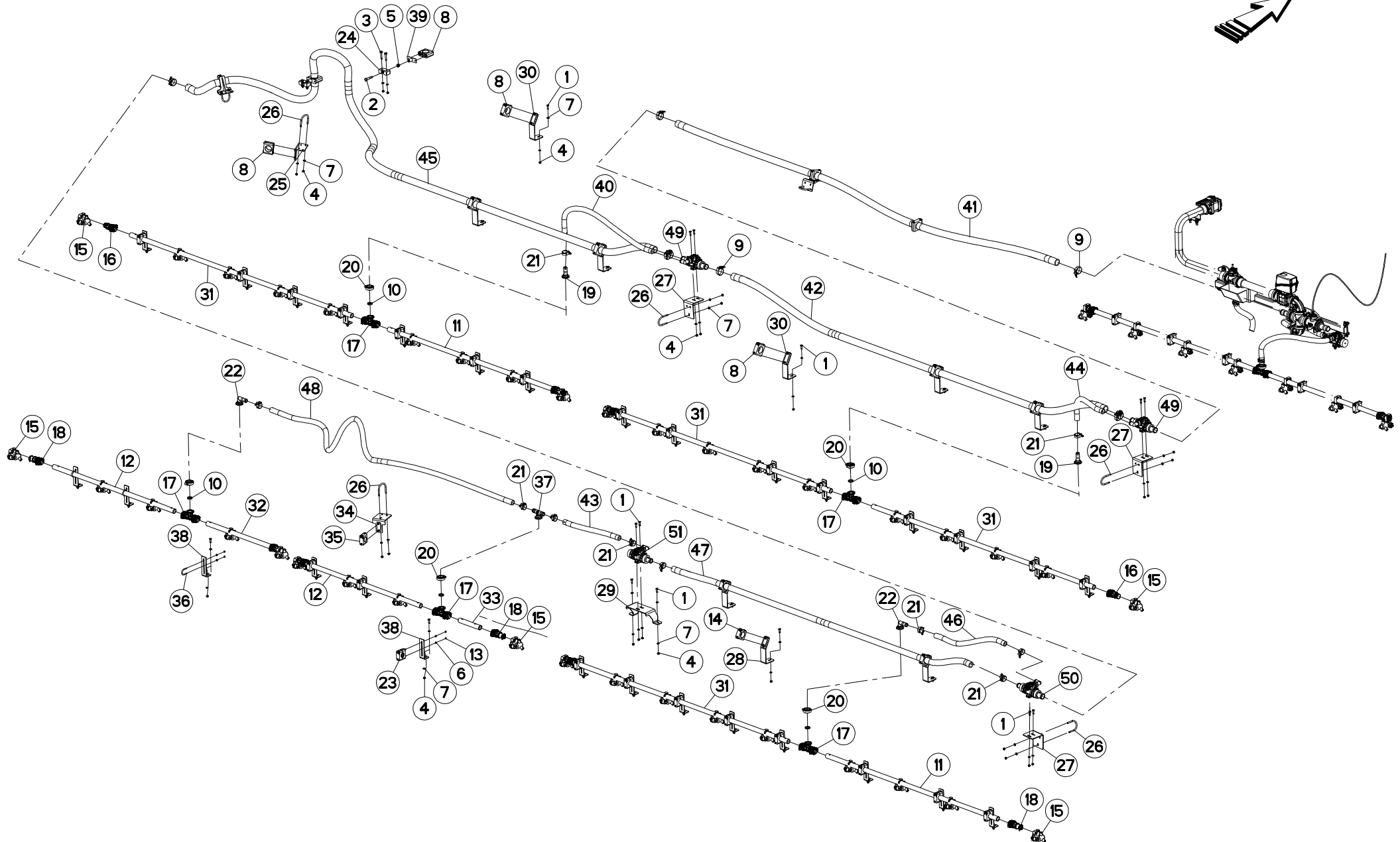
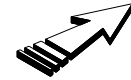
PULVERIZACION ESQ. 40M

SPRAYING ESQ. 40M

PULVÉRISATION ESQ. 40M

Observação - observación - Remark - Remarque

Rep	Nr	Qt	Designação	Designación	Description	Désignation	Observação - observación - Remark - Remarque
001	80060823	048	PARAFUSO DE CABEÇA HEXA.FLZNNC	TORNILLO CABEZA HEXAGON.FLZNNC	SCREW, HEX HEAD FLZNNC	VIS TETE HEXAGONALE FLZNNC	
002	80061201	002	PARAFUSO CABEÇA HEXAG.INOX	TORNILLO HEXAGONAL INOX	HEXAGON HEAD SCREW INOX	VIS TETE HEXAGONALE INOX	
003	80170850	004	PARAF.SEXT.FLANGEADO FE/ZNXC3	TORNILLO HEXAGONAL FE/ZNXC3	HEXAGON FLANGE SCREW FE/ZNXC3	VIS TETE HEXAG.EMBASE FE/ZNXC3	
004	80200810	066	PORCA HEXAGONAL FLZNNC	TUERCA HEXAGONAL FLZNNC	HEXAGON NUT FLZNNC	ECROU HEXAGONAL FLZNNC	
005	80201231	002	PORCA HEXAGONAL INOX	TUERCA HEXAGONAL INOX	SELF-LOCKING NUT INOX	ECROU HEXAG.AUTOFREINE INOX	
006	80250601	058	ARRUELA LISA INOX A2	ARANDELA LISA INOX A2	PLAIN WASHER INOX A2	RONDELLE PLATE INOX A2	
007	80250800	106	ARRUELA LISA INOX A2	ARANDELA LISA	SMOOTH WASHER SS M 8	RONDELLE PLATE INOX A2	
008	82300134	012	ABRACADEIRA LISA SIMPLE STAUFF		COLLAR	COLLIER SIMPLE STAUFF	
009	83090317	006	SUPORTE	SOPORTE	SUPPORT	SUPPORT	
010	83668000	004	FIXADOR	FIXADOR	GASKET	JOINT PLAT	
011	B0471661	002	TUBO	TUBO	TUBE	TUBE	
012	B0471662	002	TUBO	TUBO	TUBE	TUBE	
013	B0767757	058	PORCA SEXTAVADA M6 INOX	PORCA SEXTAVADA M6 INOX	NUT SEX STATION M6 INOX	PORCA SEXTAVADA M6 INOX	
014	B0769797	003	SUPORTE	SOPORTE	SUPPORT	SUPPORT	
015	B0770093	027	PORTA BICO	PORTA-BOQUILLAS	HOLDER, NOZZLE	PORTE-BUSES	
016	B0770686	004	TAMPAO	TAPA	CAP	CAPUCHON	
017	B0770689	004	FIXACAO	CONEXION	MOUNT	FIXATION	
018	B0770701	004	TAMPAO	TAPA	CAP	CAPUCHON	
019	B0770961	001	TERMINAL	TERMINAL	TERMINAL	TERMINAL	
020	B0770971	004	SUPORTE	SOPORTE	SUPPORT	SUPPORT	
021	B0771008	011	ABRACADEIRA	BRIDA	CLAMP	BRIDE	
022	B0771274	002	TERMINAL	TERMINAL	TERMINAL	TERMINAL	
023	B2003410	026	ABRACADEIRA	BRIDA	CLAMP	BRIDE	
024	B2003710	002	BLOCO	BLOCO	BLOCK	BLOC	
025	B2003920	003	SUPORTE	SOPORTE	SUPPORT	SUPPORT	
026	B2003940	007	TRAVA	TRABA	CATCH	GACHE	
027	B2004020	003	SUPORTE	SOPORTE	SUPPORT	SUPPORT	
028	B2004040	003	SUPORTE	SOPORTE	SUPPORT	SUPPORT	
029	B2004050	001	PAREDE LATERAL	PARED LATERAL	SIDE	PAROI LATERALE	
030	B2004060	006	SUPORTE	SOPORTE	SUPPORT	SUPPORT	
031	B2004070	002	TUBO	TUBO	TUBE	TUBE	
032	B2004080	001	TUBO	TUBO	TUBE	TUBE	
033	B2004090	001	TUBO	TUBO	TUBE	TUBE	
034	B2004100	001	SUPORTE	SOPORTE	SUPPORT	SUPPORT	
035	B2004130	001	ABRACADEIRA	BRIDA	CLAMP	BRIDE	
036	B2004160	003	BARRA ROSCADA	EJE ROSCADO	ROD, THREADED	TIGE FILETEE	
037	B2004340	001	ACOPLADOR	ACOPLADOR	COUPLER	COUPLEUR	
038	B2012820	029	CHAPA	CHAPA	SHEET	TOLE	
039	B2024710	002	SUPORTE	SOPORTE	SUPPORT	SUPPORT	
040	B2003340	001	MANGUEIRA HIDRÁULICA	MANGUERA HIDÁULICA FLEXIBLE	HOSE, HYDRAULIC	FLEXIBLE HYDRAULIQUE	
041	B2003480	001	MANGUEIRA HIDRÁULICA	MANGUERA FLEXIBLE	HOSE, HYDRAULIC	FLEXIBLE	
042	B2003480	001	MANGUEIRA HIDRÁULICA	MANGUERA FLEXIBLE	HOSE, HYDRAULIC	FLEXIBLE	
043	B2003490	001	MANGUEIRA HIDRÁULICA	MANGUERA HIDÁULICA FLEXIBLE	HOSE, HYDRAULIC	FLEXIBLE HYDRAULIQUE	
044	B2003490	001	MANGUEIRA HIDRÁULICA	MANGUERA HIDÁULICA FLEXIBLE	HOSE, HYDRAULIC	FLEXIBLE HYDRAULIQUE	
045	B2003510	001	MANGUEIRA HIDRÁULICA	MANGUERA FLEXIBLE	HOSE, HYDRAULIC	FLEXIBLE	
046	B2003520	001	MANGUEIRA HIDRÁULICA	MANGUERA FLEXIBLE	HOSE, HYDRAULIC	FLEXIBLE	
047	B2003530	001	MANGUEIRA HIDRÁULICA	MANGUERA FLEXIBLE	HOSE, HYDRAULIC	FLEXIBLE	
048	B2003540	001	MANGUEIRA HIDRÁULICA	MANGUERA FLEXIBLE	HOSE, HYDRAULIC	FLEXIBLE	



STRONGER 3200 HD

18F7200832>



B18R0838 A

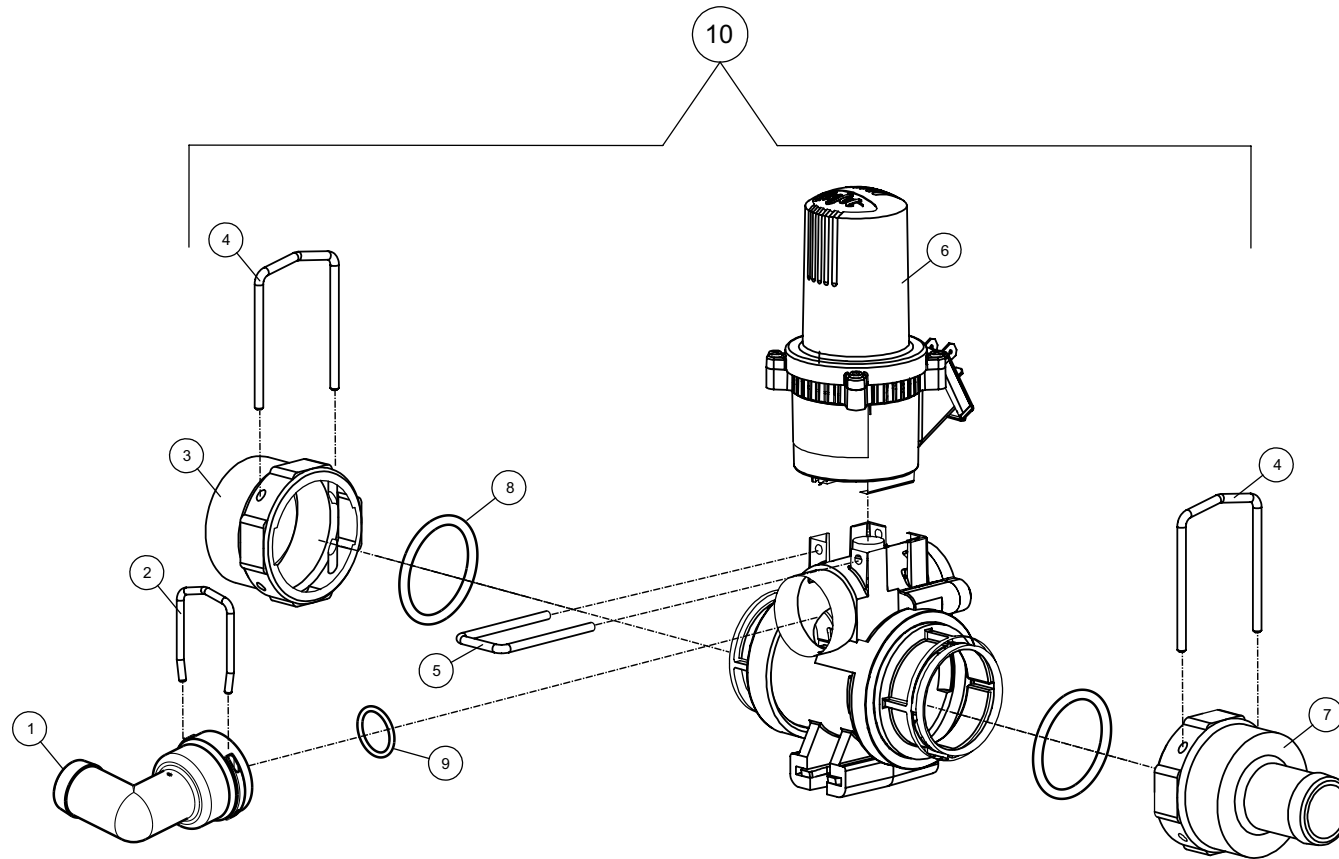
PULVERIZACAO ESQ. 40M

PULVERIZACION ESQ. 40M

SPRAYING ESQ. 40M

PULVÉRISATION ESQ. 40M

Rep	Nr	Qt	Designação	Designación	Description	Désignation	Observação - observación - Remark - Remarque
049	B2003970	002	VALVULA	VÁLVULA	VALVE	VALVE	
050	B2003980	001	VALVULA	VÁLVULA	VALVE	VALVE	
051	B2003990	001	CORPO VALVULA	GUERPO VÁLVULA	VALVE BODY	CORPS DE SOUPAPE	



STRONGER 3200 HD

18F7200832>



B18R0833 A

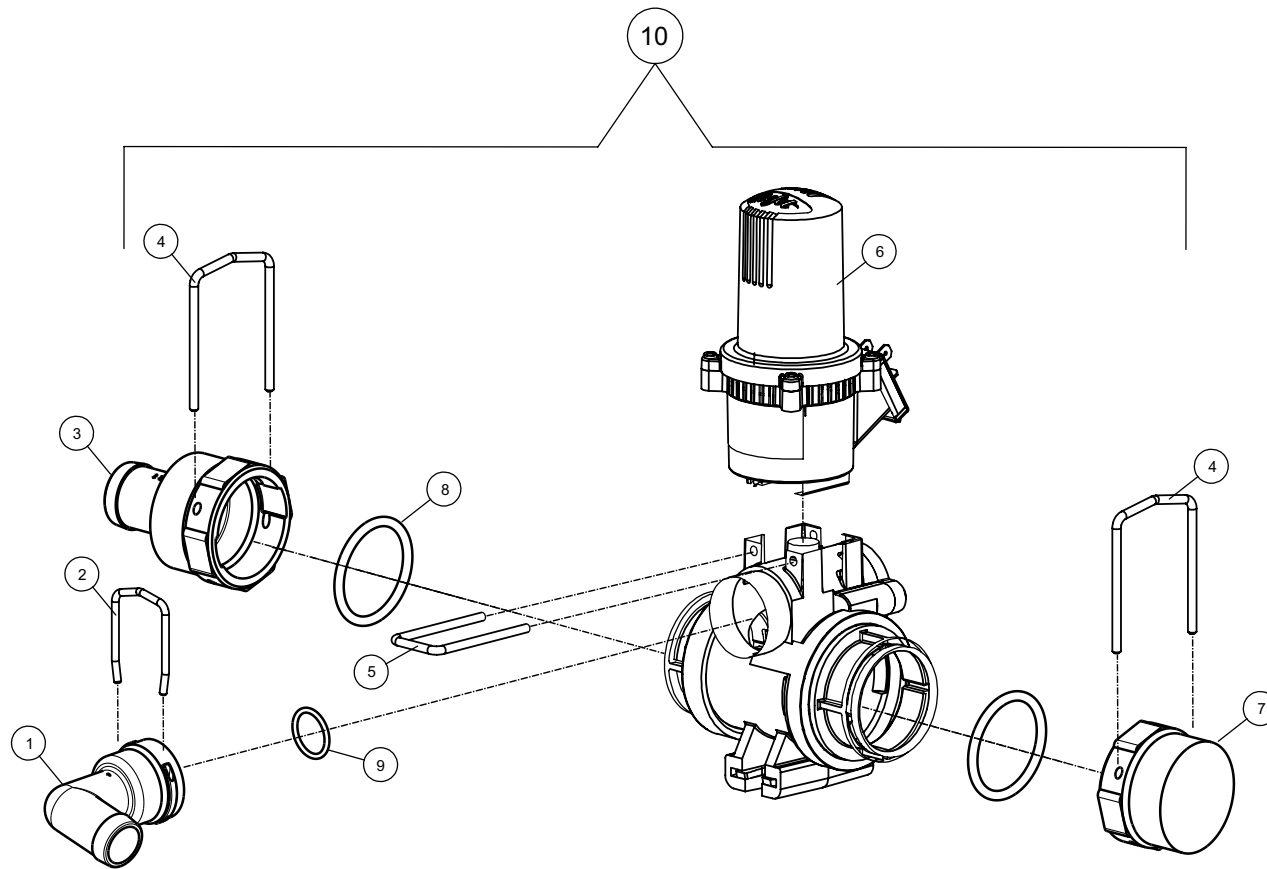
ESTRUTURA VALVULA

ESTRUCTURA VALVULA

STRUCTURE VALVULA

STRUCTURE VALVULA

Rep	Nr	Qt	Designação	Designación	Description	Désignation	Observação - observación - Remark - Remarque
001	B2083170	001	CONEXAO	RACOR	FITTING	RACCORD	
002	B0772620	001	ARGOLA	GARRA	LUG	CRAMPON	
003	B2082700	001	CONEXAO	RACOR	FITTING	RACCORD	
004	B0772621	002	ARGOLA	GARRA	LUG	CRAMPON	
005	B0772622	001	ARGOLA	GARRA	LUG	CRAMPON	
006	B2082640	001	SERVO MOTOR	SERVO MOTOR			
007	B2082910	001	CONEXAO	RACOR	FITTING	RACCORD	
008	B2082710	002	O-RING	O-RING	O-RING	JOINT TORIQUE	
009	B2082770	001	O-RING	O-RING	O-RING	JOINT TORIQUE	
010	B2004150	001	CONJUNTO	CONJUNTO	ASSEMBLY	ENSEMBLE	



STRONGER 3200 HD

18F7200832>



B18R0834 A

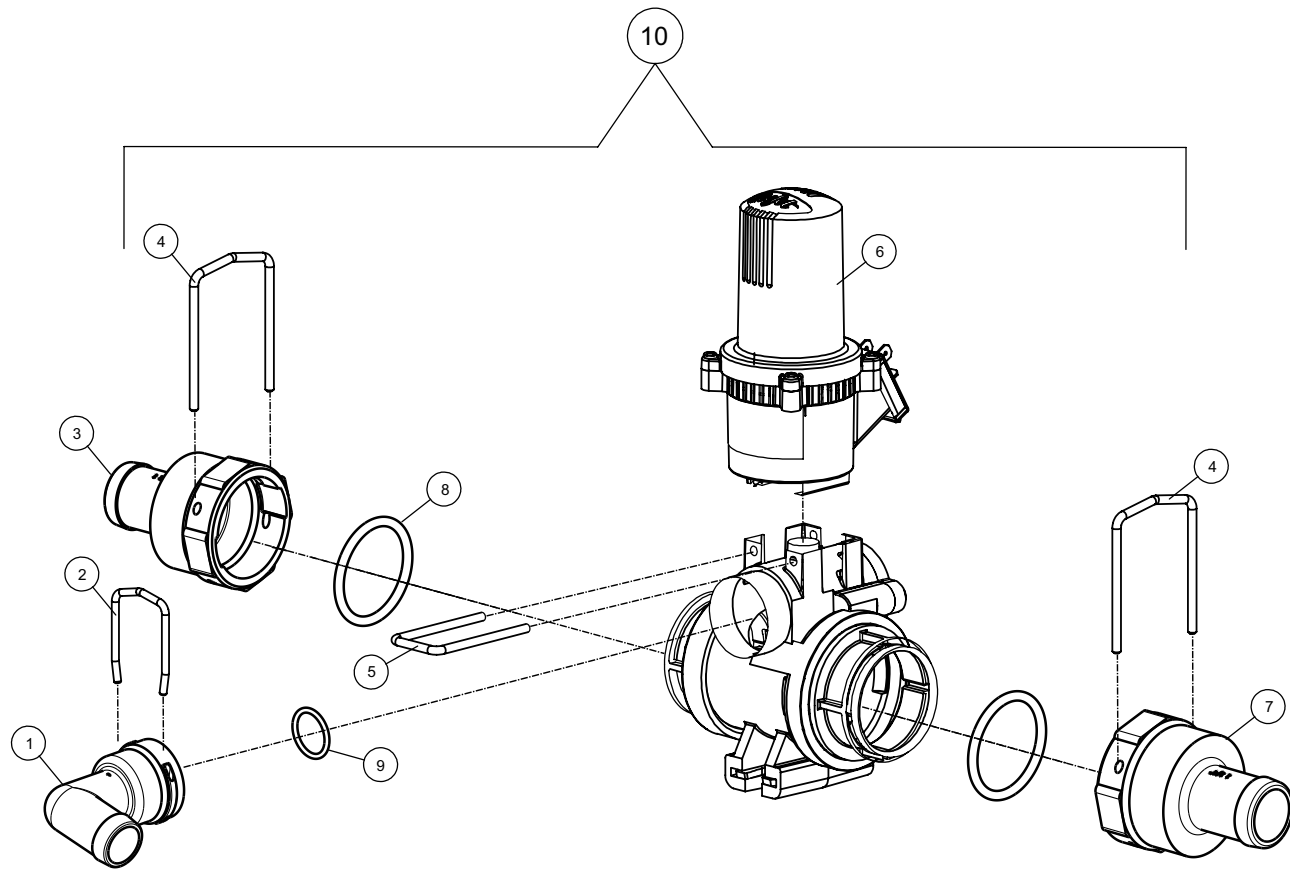
ESTRUTURA VALVULA

ESTRUCTURA VALVULA

STRUCTURE VALVULA

STRUCTURE VALVULA

Rep	Nr	Qt	Designação	Designación	Description	Désignation	Observação - observación - Remark - Remarque
001	B2083170	001	CONEXAO	RACOR	FITTING	RACCORD	
002	B0772620	001	ARGOLA	GARRA	LUG	CRAMPON	
003	B2082910	001	CONEXAO	RACOR	FITTING	RACCORD	
004	B0772621	002	ARGOLA	GARRA	LUG	CRAMPON	
005	B0772622	001	ARGOLA	GARRA	LUG	CRAMPON	
006	B2082640	001	SERVO MOTOR	SERVO MOTOR			
007	B2082700	001	CONEXAO	RACOR	FITTING	RACCORD	
008	B2082710	002	O-RING	O-RING	O-RING	JOINT TORIQUE	
009	B2082770	001	O-RING	O-RING	O-RING	JOINT TORIQUE	
010	B2003990	001	CORPO VALVULA	GUERPO VÁLVULA	VALVE BODY	CORPS DE SOUPAPE	



STRONGER 3200 HD

18F7200832>



B18R0835 A

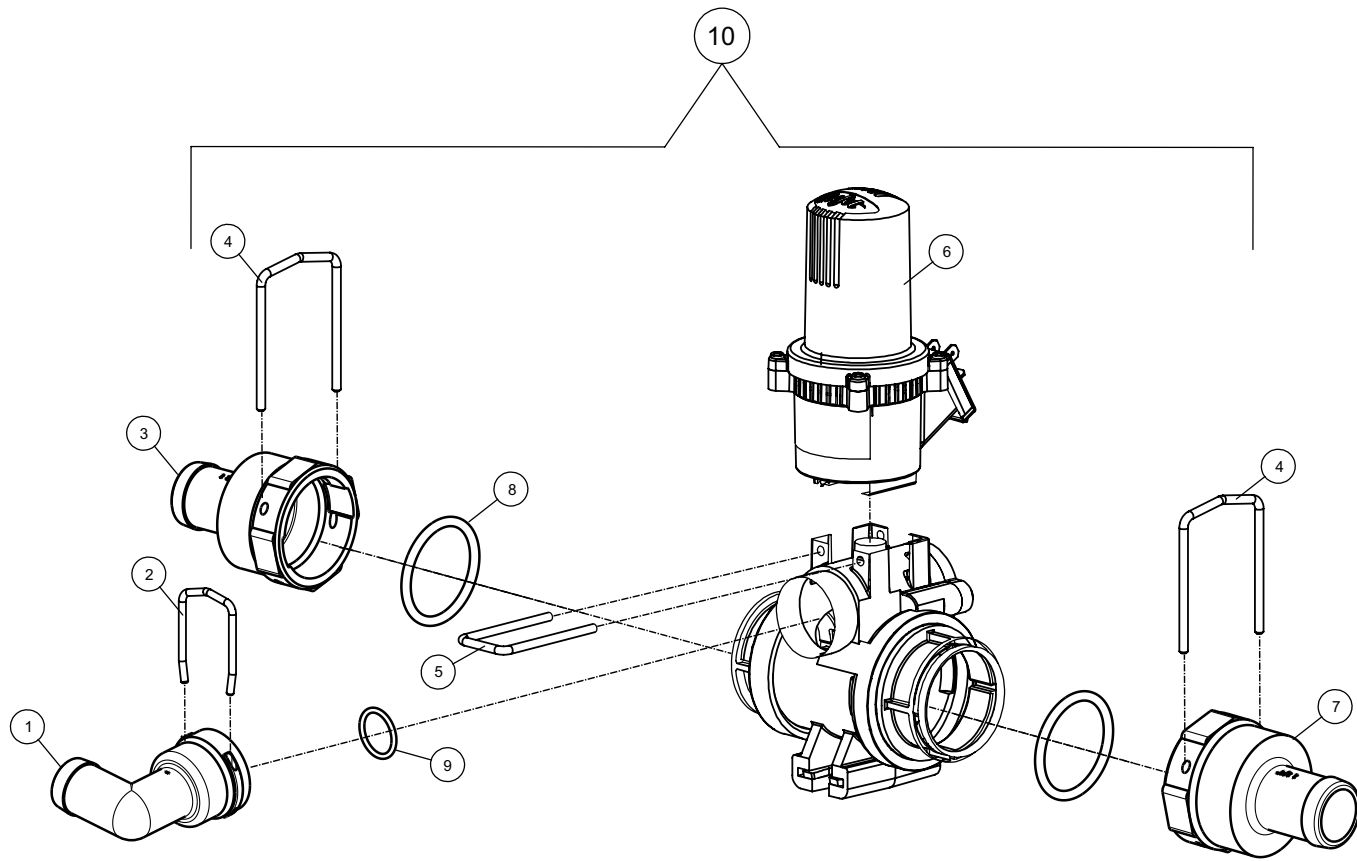
ESTRUTURA VALVULA

ESTRUCTURA VALVULA

STRUCTURE VALVULA

STRUCTURE VALVULA

Rep	Nr	Qt	Designação	Designación	Description	Désignation	Observação - observación - Remark - Remarque
001	B2083170	001	CONEXAO	RACOR	FITTING	RACCORD	
002	B0772620	001	ARGOLA	GARRA	LUG	CRAMPON	
003	B2082900	001	CONEXAO	RACOR	FITTING	RACCORD	
004	B0772621	002	ARGOLA	GARRA	LUG	CRAMPON	
005	B0772622	001	ARGOLA	GARRA	LUG	CRAMPON	
006	B2082640	001	SERVO MOTOR	SERVO MOTOR			
007	B2082910	001	CONEXAO	RACOR	FITTING	RACCORD	
008	B2082710	002	O-RING	O-RING	O-RING	JOINT TORIQUE	
009	B2082770	001	O-RING	O-RING	O-RING	JOINT TORIQUE	
010	B2003980	001	VALVULA	VÁLVULA	VALVE	VALVE	



STRONGER 3200 HD

18F7200832>



B18R0836 A

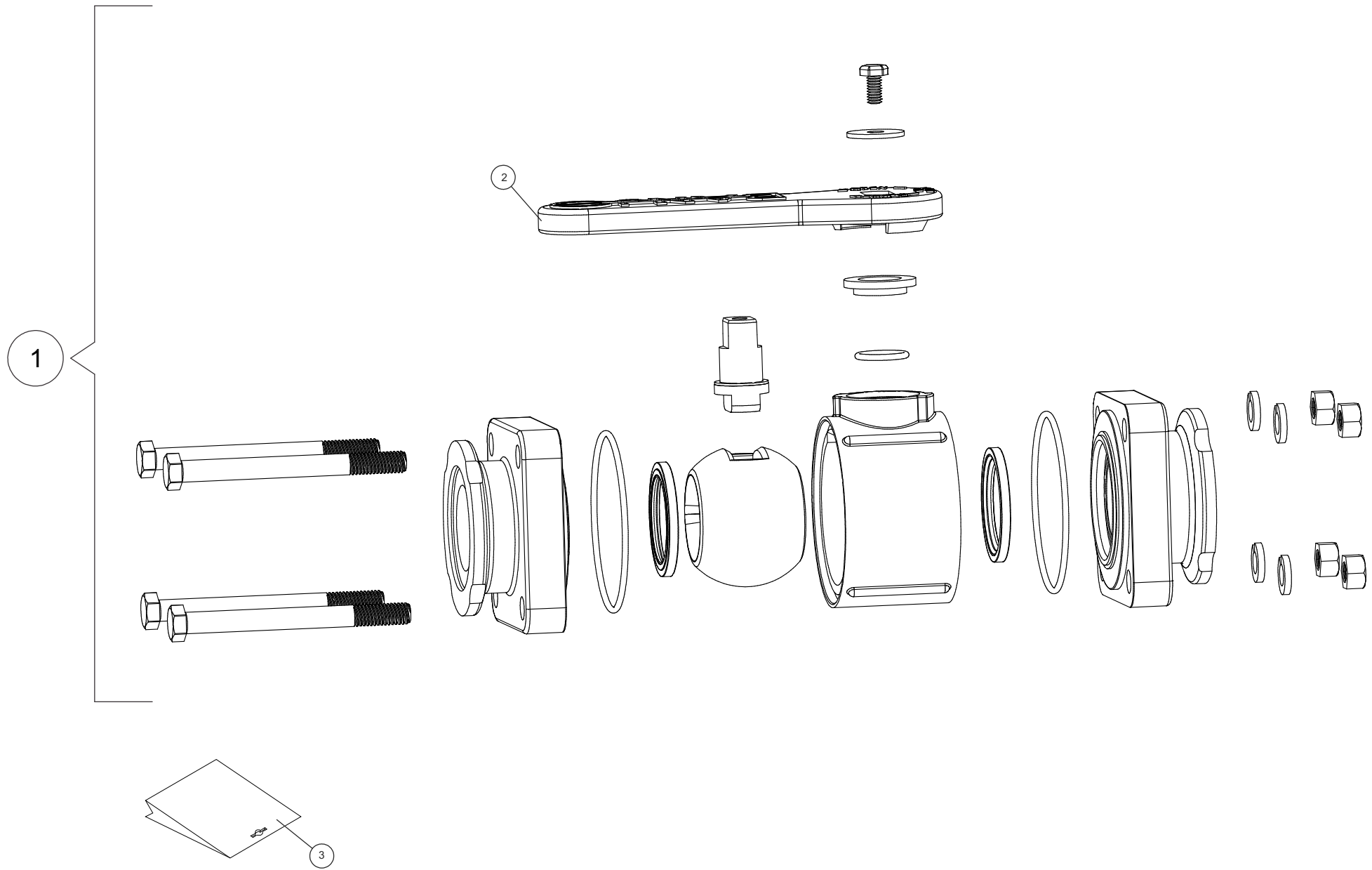
ESTRUTURA VALVULA

ESTRUCTURA VALVULA

STRUCTURE VALVULA

STRUCTURE VALVULA

Rep	Nr	Qt	Designação	Designación	Description	Désignation	Observação - observación - Remark - Remarque
001	B2083170	001	CONEXAO	RACOR	FITTING	RACCORD	
002	B0772620	001	ARGOLA	GARRA	LUG	CRAMPON	
003	B2082900	001	CONEXAO	RACOR	FITTING	RACCORD	
004	B0772621	002	ARGOLA	GARRA	LUG	CRAMPON	
005	B0772622	001	ARGOLA	GARRA	LUG	CRAMPON	
006	B2082640	001	SERVO MOTOR	SERVO MOTOR			
007	B2082900	001	CONEXAO	RACOR	FITTING	RACCORD	
008	B2082710	002	O-RING	O-RING	O-RING	JOINT TORIQUE	
009	B2082770	001	O-RING	O-RING	O-RING	JOINT TORIQUE	
010	B2003970	001	VALVULA	VÁLVULA	VALVE	VALVE	



STRONGER 3200 HD

18F7200832>



B18R0851 A

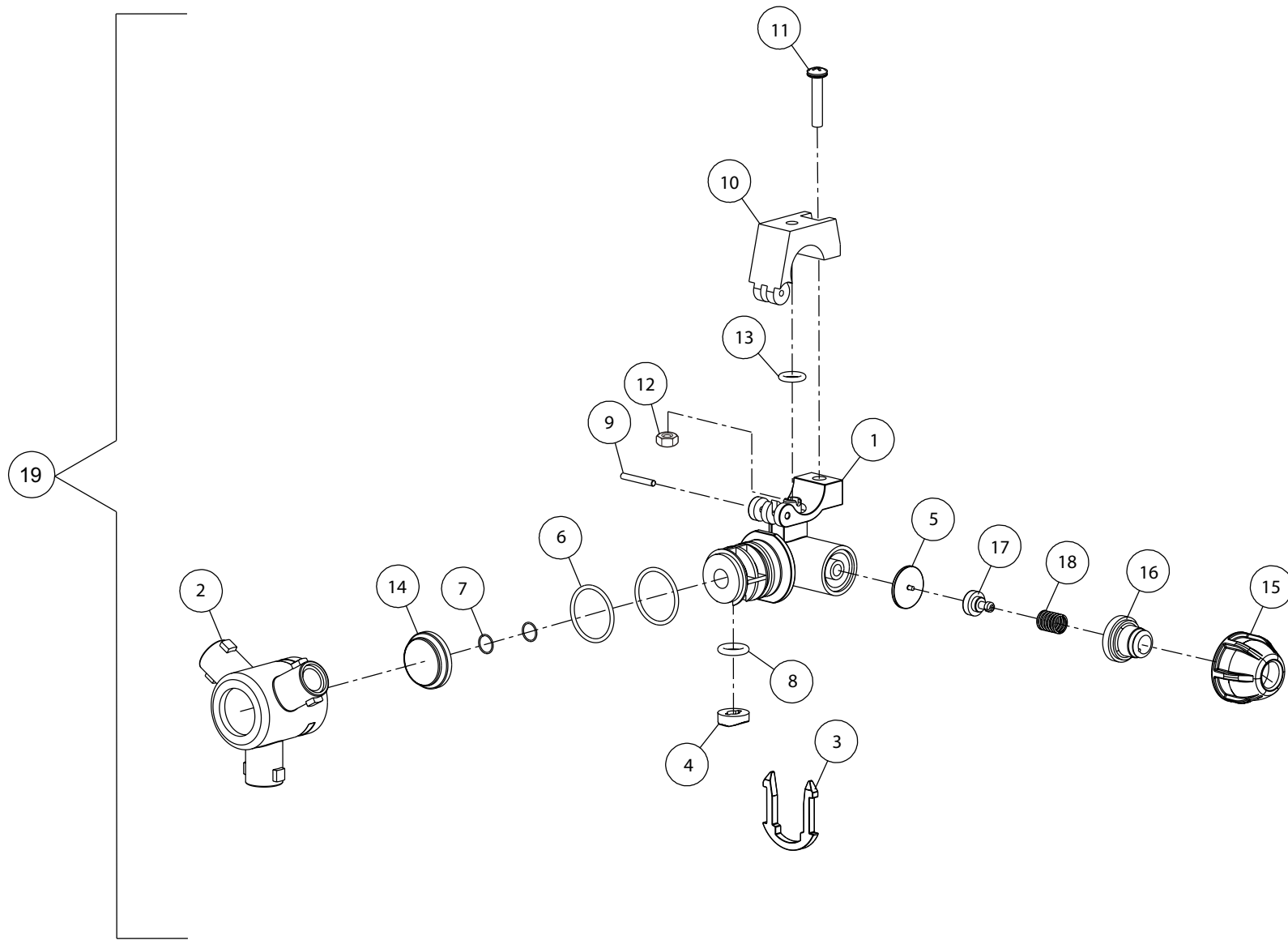
ESTRUTURA VALVULA

ESTRUCTURA VALVULA

STRUCTURE VALVULA

STRUCTURE VALVULA

Rep	Nr	Qt	Designação	Designación	Description	Désignation	Observação - observación - Remark - Remarque
001	83673994	001	VALVULA	COMPUERTA	VALVE	VANNE	
002	83674078	001	ALAVANCA	PALANCA	LEVER	LEVIER	
003	83674082	001	KIT REPARO			KIT DE REPARATION	





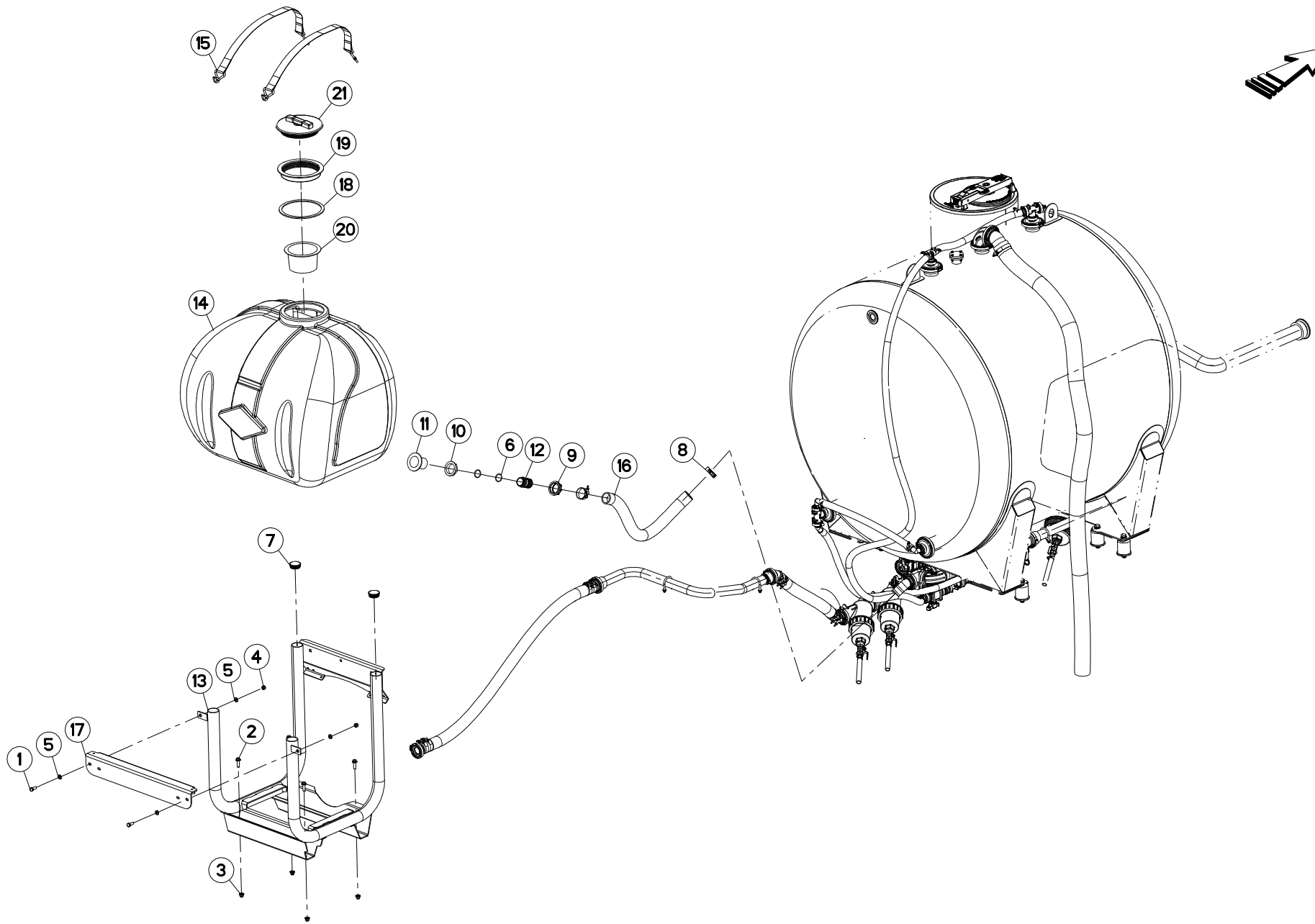
PORTA BICOS

PORTA-BOQUILLAS

NOZZLE HOLDER

PORTE BUSE

Rep	Nr	Qt	Designação	Designación	Description	Désignation	Observação - observación - Remark - Remarque
001	B2093900	001	CORPO DO PORTA BICO	CUERPO DEL PUERTO BICO	DOOR BODY BODY		
002	B2093910	001	PORTA BICO	PORTA-BOQUILLAS	HOLDER, NOZZLE	PORTE-BUSES	
003	B2093920	001	CLIP	CLIP	CLIP	CLIP	
004	B2093930	001	VEDAÇÃO	JUNTA	TURRET		
005	B2093940	001	MEMBRANA	MEMBRANA	DIAPHRAGM		
006	B2093950	002	ANEL	ANILLO	RING	ANNEAU	
007	B2093960	002	ANEL	ANILLO	RING	ANNEAU	
008	B2093970	001	ANEL	ANILLO	RING	ANNEAU	
009	B2093980	001	PINO	EJE	PIN	AXE	
010	B2093990	001	MEIA ABRAÇADEIRA	MEDIA ABRAZADA	HALF CLAMP		
011	B2094000	001	PARAFUSO	TORNILLO	SCREW	VIS	
012	B2094010	001	PORCA	TUERCA	NUT	ECROU	
013	B2094020	001	ANEL	ANILLO	RING	ANNEAU	
014	B2094030	001	TAMPAO	TAPA	CAP	CAPUCHON	
015	B2094040	001	PORCA	TUERCA	NUT	ECROU	
016	B2094050	001	GAIOLA	CAGE	CAGE		
017	B2094060	001	VALVULA	VÁLVULA	VALVE	VALVE	
018	B2094070	001	MOLA	MUELLE	SPRING	RESSORT	
019	B0770093	001	PORTA BICO	PORTA-BOQUILLAS	HOLDER, NOZZLE	PORTE-BUSES	





RESERVETORIO DE RINSAGEM

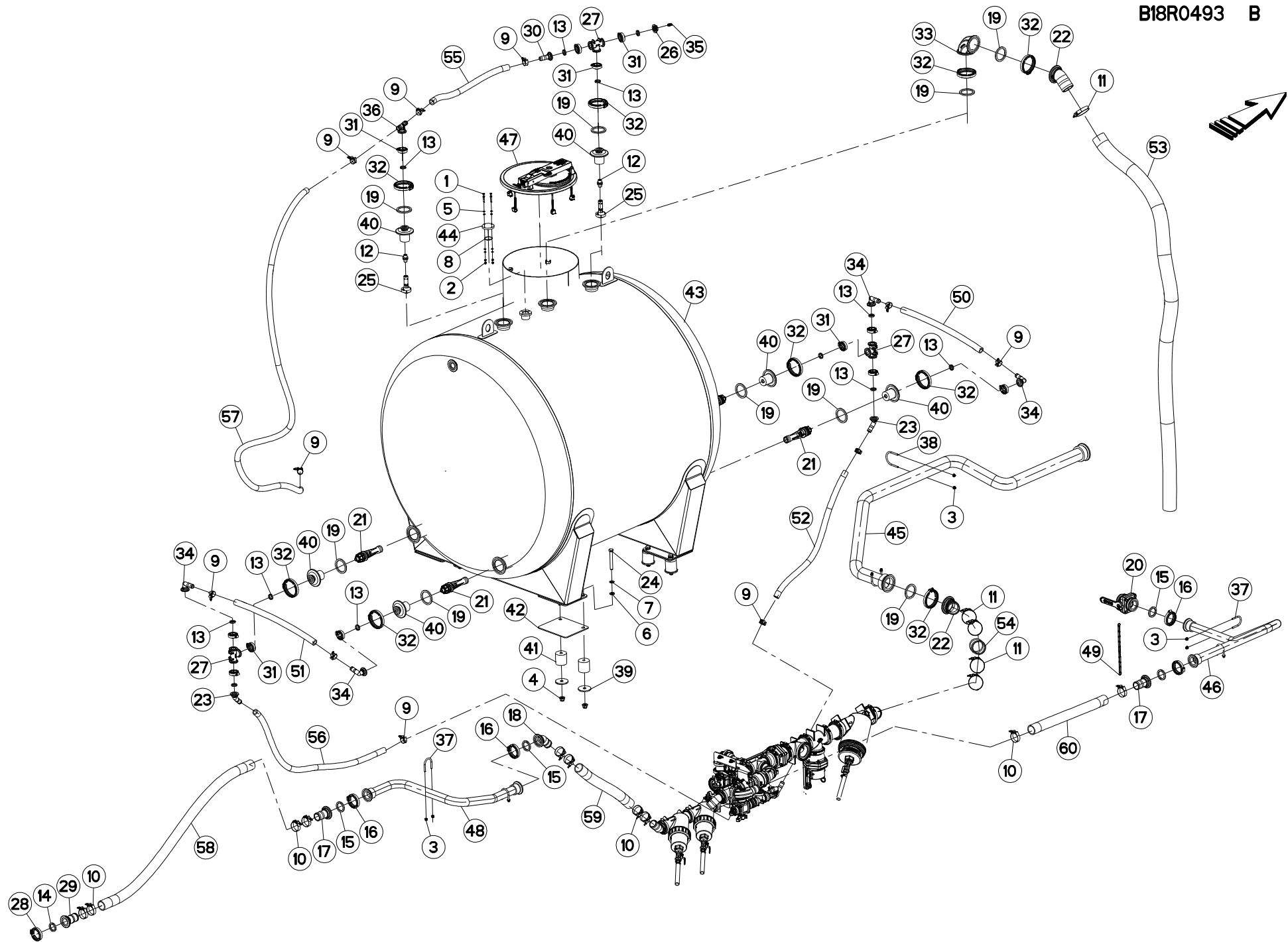
DEPÓSITO DE ACLARADO

RINSING TANK

RÉSERVOIR DE RINCAGE

Observação - observación - Remark - Remarque

Rep	Nr	Qt	Designação	Designación	Description	Désignation	Observação - observación - Remark - Remarque
001	80061271	002	PARAFUSO CABEÇA HEXAG.FE/ZNXC3	TORNILLO HEXAGONAL FE/ZNXC3	HEX BOLT FE/ZNXC3	VIS TETE HEXAGONALE FE/ZNXC3	
002	80171240	004	PARAF.SEXT.FLANGEADO FE/ZNXC3	TORNILLO HEXAGONAL FE/ZNXC3	HEXAGON FLANGE SCREW FE/ZNXC3	VIS TETE HEXAG.EMBASE FE/ZNXC3	
003	80201220	004	PORCA HEXAGONAL FE/ZN	TUERCA HEXAGONAL FE/ZN	SELF-LOCKING NUT FE/ZN	ECROU HEXAG.EMBA.AUTOFR.FE/ZN	
004	80201240	002	PORCA HEXAGONAL FE/ZNXC3	TUERCA HEXAGONAL FE/ZNXC3	SELF-LOCKING NUT FE/ZNXC3	ECROU HEX.BAS AUTOFR.FE/ZNXC3	
005	80251227	004	ARRUELA LISA FE/ZNXC3	ARANDELA LISA FE/ZNXC3	PLAIN WASHER FE/ZNXC3	RONDELLE PLATE FE/ZNXC3	
006	82063941	002	ANEL O-RING	ANILLO O-RING	O-RING	JOINT TORIQUE	
007	83040229	002	PLUG TAMP	TAPON	END PLUG	BOUCHON D'OBTURATION	
008	83090318	012	SUPORTE	SOPORTE	SUPPORT	SUPPORT	
009	83634012	001	PORCA	TUERCA	NUT	ECROU	
010	83654058	001	FIM	CAPERUZA	END PIECE	EMBOUT	
011	83660000	001	ANTI TURBILHÃO	CONEXION DE PLASTICO ANTI VORT	ANTI VORTEX 2 EXT. THREAD	ANTI-TOURBILLON	
012	83673165	001	UNIÃO	NIPLE DE PLASTICO RECTO D 2X50	NIPPLE D50	RACCORD	
013	B2052660	001	CHASSI AUXILIAR	CHASIS	SUB FRAME	CHASSIS PORTEUR	
014	B2065060	001	TANQUE	BOTTE	TANK	CUVE	
015	B2065070	002	CINTO	CINTURON	BELT	CEINTURE	
016	B2065450	001	MANGUEIRA	MANGUERA	HOSE	DURITE	
017	Y3200070	001	CHAPA	CHAPA	SHEET	TOLE	
018	Y3200440	001	JUNTA 352.2120.020	JUNTA	SEAL	JOINT	
019	Y3200450	001	ARO P/TAMPA D250 - 350.2420	ANILLO	RING	ANNEAU	
020	Y3200480	001	PENEIRA D203 - 300.110	FILTRO	FILTER	FILTRE	
021	Y3200490	001	TAMPA D250 - 352.2221	TAPA	CAP	CAPUCHON	





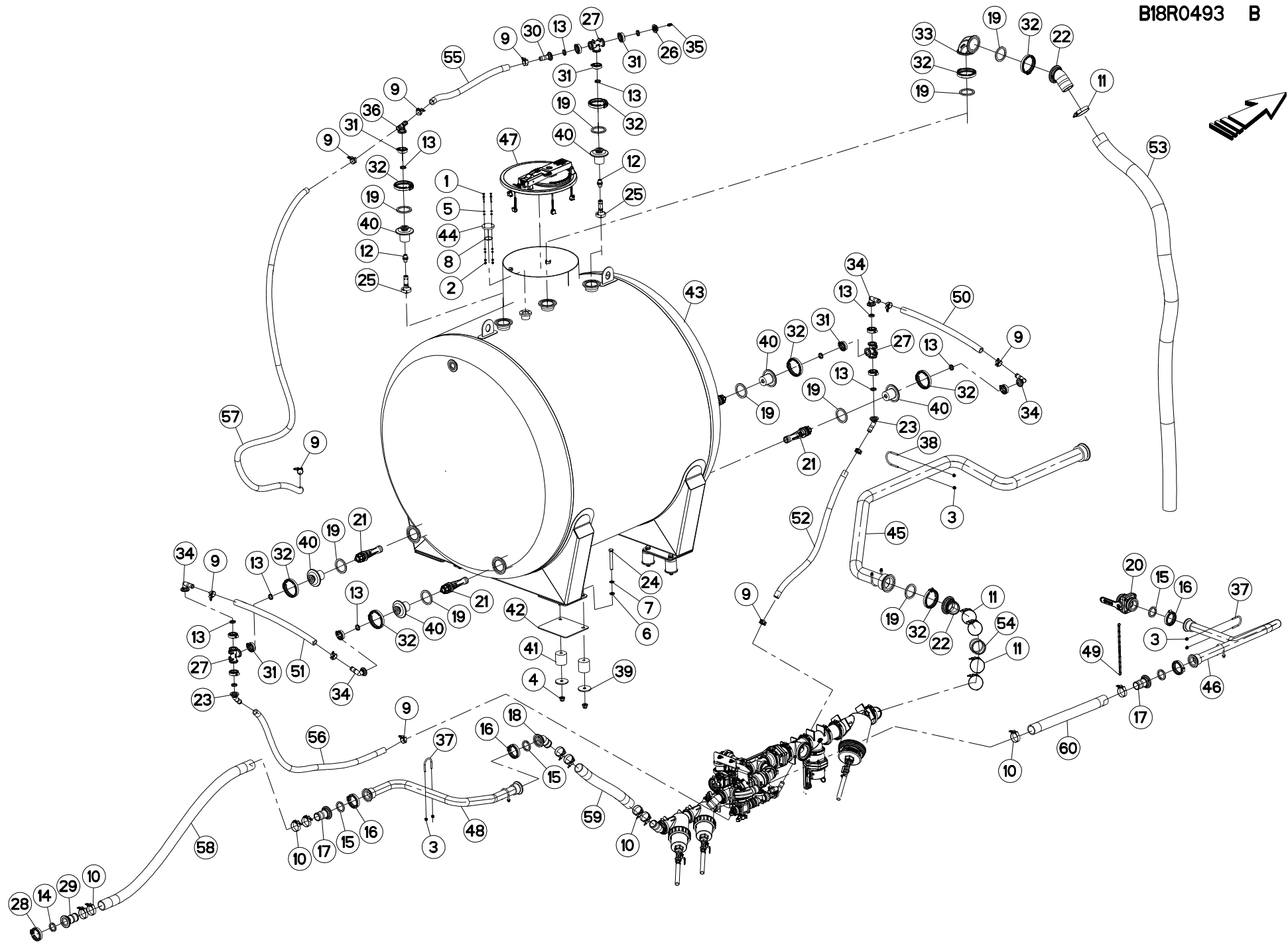
RESERVATORIO PRINCIPAL 3200

DEPÓSITO PRINCIPAL 3200

TANK PRINCIPAL 3200

RÉSERVOIR PRINCIPAL 3200

Rep	Nr	Qt	Designação	Designación	Description	Désignation	Observação - observación - Remark - Remarque
001	80060635	004	PARAFUSO CABEÇA HEXAG.FE/ZNXC3	TORNILLO HEXAGONAL FE/ZNXC3	HEX BOLT FE/ZNXC3	VIS TETE HEXAGONALE FE/ZNXC3	
002	80200630	004	PORCA HEXAGONAL FE/ZNXC3	TUERCA AUTOTRAVANTE FE/ZNXC3	SELF LOCKING NUT FE/ZNXC3	ECROU HEX.AUTOFREINE FE/ZNXC3	
003	80200842	012	PORCA HEXAGONAL FE/ZNXC3	TUERCA HEXAGONAL FEZNX3	NUT FE/ZNXC3	ECROU HEX.EMB.AUTOFR.FE/ZNXC3	
004	80201660	008	PORCA HEXAGONAL FE/ZNXC3	TUERCA HEXAGONAL FE/ZNXC3	SELF-LOCKING NUT FE/ZNXC3	ECROU HEX.EMB.AUTOFR.FE/ZNXC3	
005	80250611	008	ARRUELA LISA FE/ZNXC3	ARANDELA PLANA M6 DIN 125 BICR	PLAIN WASHER M6 DIN 125 FE/ZNX	RONDELLE PLATE FE/ZNXC3	
006	80251624	008	ARRUELA LISA FE/ZNXC3	ARANDELA LISA FE/ZNXC3	PLAIN WASHER M16	RONDELLE PLATE FE/ZNXC3	
007	80271602	008	ARRUELA DE PRESSÃO FE/ZNXC3	ARANDELA DE PRESIÓN FE/ZNXC3	SPRING WASHER M16	RONDELLE GROWER FE/ZNXC3	
008	82064401	001	O-RING	O-RING	O-RING	JOINT TORIQUE	
009	83090315	011	SUPORTE	SOPORTE	SUPPORT	SUPPORT	
010	83090318	010	SUPORTE	SOPORTE	SUPPORT	SUPPORT	
011	83090319	005	ABRACADEIRA, MANGUEIRA	COLLERA	CLAMP, HOSE	COLLIER	
012	83654038	002	UNIAO	PEZON	UNION	MAMELON	
013	83668000	012	FIXADOR	FIXADOR	GASKET	JOINT PLAT	
014	83668001	001	FIXADOR	FIXADOR	GASKET	JOINT PLAT	
015	83668002	004	FIXADOR	FIXADOR	GASKET	JOINT PLAT	
016	83673177	004	ABRACADEIRA, MANGUEIRA	COLLERA	CLAMP, HOSE	COLLIER	
017	83673182	002	TERMINAL	TERMINAL	TERMINAL	TERMINAL	
018	83673184	001	UNIÃO	RACOR	FITTING	RACCORD	
019	83673555	009	JUNTA PARA FLANGE 3"	JUNTA	GASKET 3 INCH EPDM	JOINT	
020	83673774	001	VALVULA	COMPUERTA	VALVE	VANNE	
021	83673815	004	AGITADOR HIDRAULICO		HYDRAULIC SHAKER	AGITATEUR HYDR.	
022	83673842	002	ADAPTADOR	RACOR	ADAPTER	RACCORD	
023	83673844	002	ADAPTADOR	RACOR	ADAPTER	RACCORD	
024	800616F0	008	PARAFUSO DE CABEÇA HEX.FLZNNC	TORNILLO HEXAGONAL FLZNNC	HEXAGON HEAD SCREW FLZNNC	VIS TETE HEXAGONALE FLZNNC	
025	A622790	002	JATO DE LIMPEZA	JATO DE LIMPIEZA	JET, GYRO-CLEANER	GYRONETTOYEUR	
026	B0770950	001	BUJAO	TAPON	PLUG	BOUCHON	
027	B0770951	003	CONEXAO	RACOR	FITTING	RACCORD	
028	B0770953	001	ABRACADEIRA	BRIDA	CLAMP	BRIDE	
029	B0770960	001	TERMINAL	TERMINAL	TERMINAL	TERMINAL	
030	B0770961	001	TERMINAL	TERMINAL	TERMINAL	TERMINAL	
031	B0770971	012	SUPORTE	SOPORTE	SUPPORT	SUPPORT	
032	B0770996	009	ABRACADEIRA FLANGE SÉRIE 300	ABRACADEIRA	CLAMP	ABRACADEIRA FLANGE SÉRIE 300	
033	B0771254	001	COTOVELO	CODO	FITTING, HYDRAULIC, ELBOW	COUDE	
034	B0771274	004	TERMINAL	TERMINAL	TERMINAL	TERMINAL	
035	B0772147	001	ENGATE	ACOPLAMIENTO	HITCH	ATTELAGE	
036	B2004340	001	ACOPLADOR	ACOPLADOR	COUPLER	COUPLEUR	
037	B2048590	004	TRAVA	TRABA	CATCH	GACHE	
038	B2048610	002	TRAVA	TRABA	CATCH	GACHE	
039	B2055180	008	CHAPA	CHAPA	SHEET	TOLE	
040	B2060000	006	ADAPTACAO	ADAPTACIÓN	ADAPTER	ADAPTATION	
041	B2064740	008	COXIM	AMORTIGUADO	ISOLATOR	SILENTBLOC	
042	B2065000	004	PROTETOR DE BORRACHA	PROTECCION DE GOMA	RUBBER GUARD	PROTECTEUR CAOUTCHOUC	
043	B2065420	001	TANQUE	BOTTE	TANK	CUVE	
044	B2065500	001	TAMPA	TAPACUBOS	LID	COUVERCLE	
045	B2071320	001	TUBO	TUBO	TUBE	TUBE	
046	B2071340	001	TUBO	TUBO	TUBE	TUBE	
047	B2073500	001	TAMPA	TAPACUBOS	LID	COUVERCLE	
048	B2080540	001	TUBO	TUBO	TUBE	TUBE	



STRONGER 3200 HD

18F7200832>



B18R0493 B

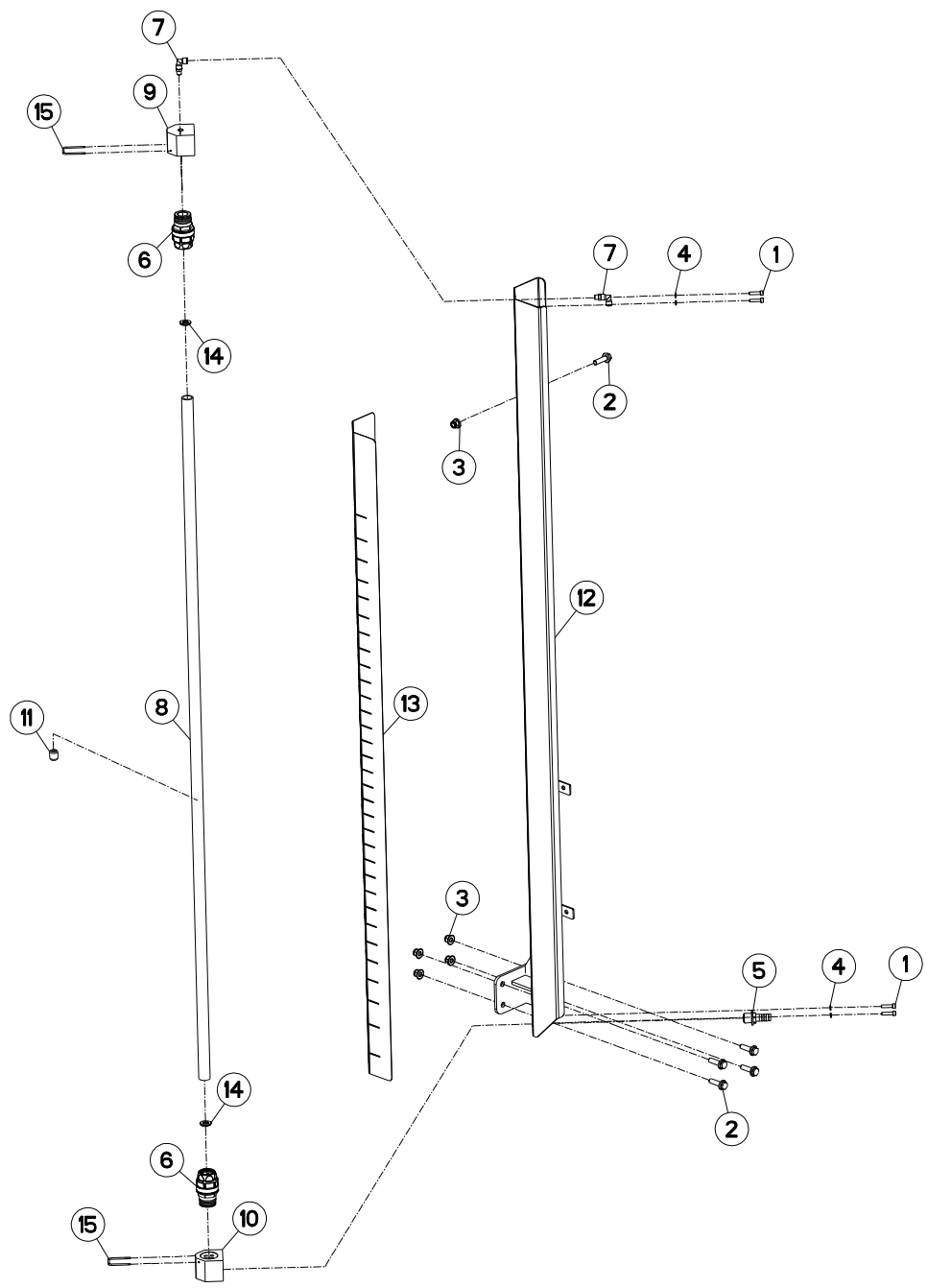
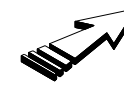
RESERVATORIO PRINCIPAL 3200

DEPÓSITO PRINCIPAL 3200

TANK PRINCIPAL 3200

RÉSERVOIR PRINCIPAL 3200

Rep	Nr	Qt	Designação	Designación	Description	Désignation	Observação - observación - Remark - Remarque
049	B2083670	001	CORRENTE	CADENA	CHAIN	CHAINE	
050	B2060020	001	MANGUEIRA	MANGUERA	HOSE	DURITE	
051	B2060020	001	MANGUEIRA	MANGUERA	HOSE	DURITE	
052	B2060030	001	MANGUEIRA	MANGUERA	HOSE	DURITE	
053	B2064750	001	MANGUEIRA	MANGUERA	HOSE	DURITE	
054	B2065280	001	MANGUEIRA	MANGUERA	HOSE	DURITE	
055	B2072520	001	MANGUEIRA	MANGUERA	HOSE	DURITE	
056	B2072580	001	MANGUEIRA	MANGUERA	HOSE	DURITE	
057	B2072590	001	MANGUEIRA	MANGUERA	HOSE	DURITE	
058	B2080630	001	MANGUEIRA	MANGUERA	HOSE	DURITE	
059	B2080640	001	MANGUEIRA	MANGUERA	HOSE	DURITE	
060	B2080640	001	MANGUEIRA	MANGUERA	HOSE	DURITE	





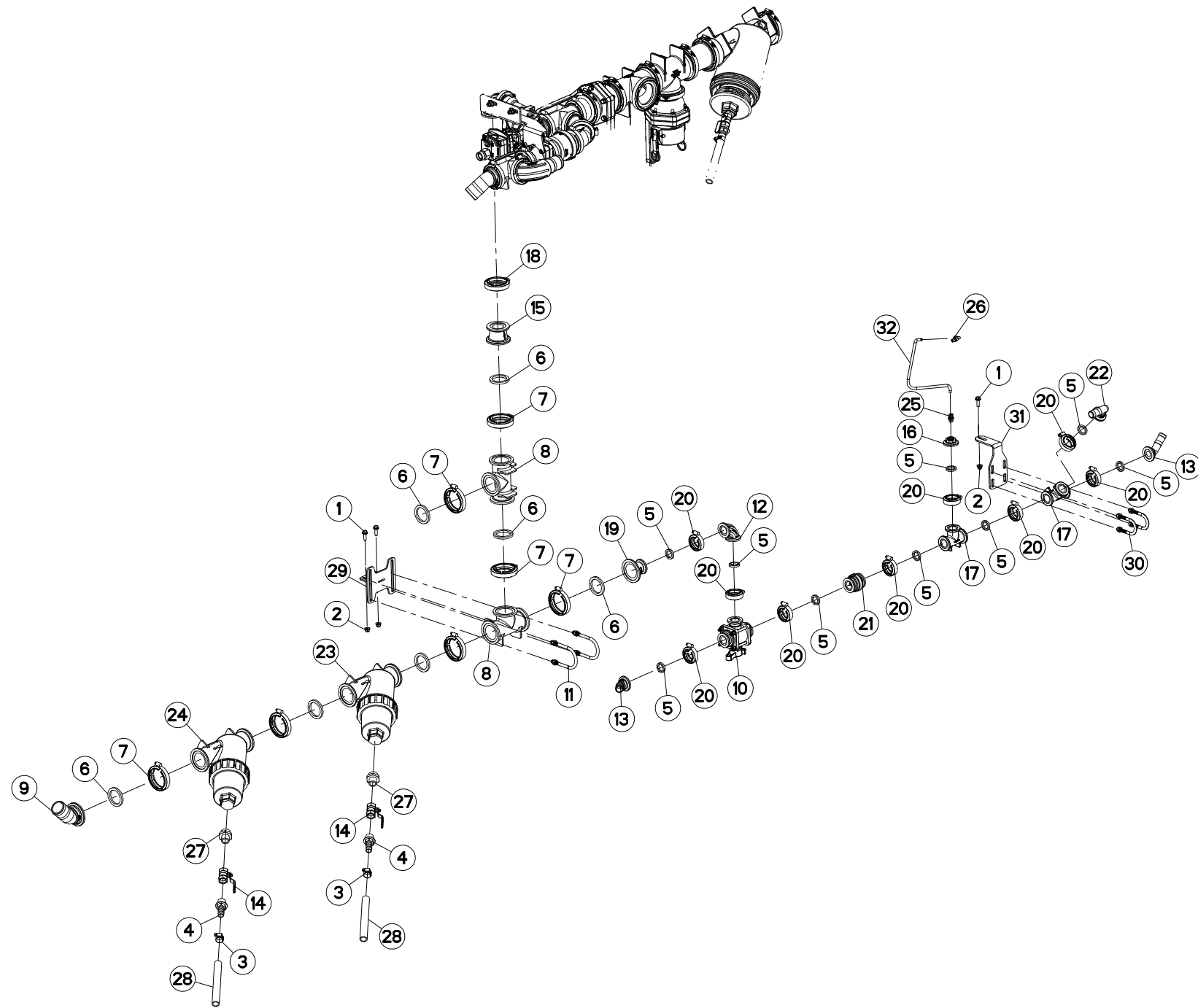
ESTRUTURA REGUA DE NIVEL

ESTRUCTURA REGUA DE NIVEL

STRUCTURE REGUA DE NIVEL

STRUCTURE REGUA DE NIVEL

Rep	Nr	Qt	Designação	Designación	Description	Désignation	Observação - observación - Remark - Remarque
001	80080625	004	PARAFUSO SEXT.INTERNO FLZNNC	TORNILLO HEXAG.INTER.FLZNNC	ALLEN HEAD SCREW FLZNNC	VIS TETE CYL.SIX P.CR.FLZNNC	
002	80171035	005	PARAF.SEXT.FLANGEADO FE/ZNXC3	TORNILLO HEXAGONAL FE/ZNXC3	FLANGE SCREW M10X35 DIN 6921	VIS TETE HEXAG.EMBASE FE/ZNXC3	
003	80201020	005	PORÇA HEXAGONAL FE/ZNXC3	TUERCA HEXAGONAL FE/ZNXC3	FLANGE NUT FE/ZNXC3	ECROU HEX.EMB.AUTOFR.FE/ZNXC3	
004	80270605	004	ARRUELA DE PRESSÃO FE/ZNXC3	ARANDELA DE PRESIÓN FE/ZNXC3	SPRING WASHER M6	RONDELLE GROWER FE/ZNXC3	
005	83655067	001	CONEXAO	RACOR	FITTING	RACCORD	
006	83673981	002	CONEXAO	RACOR	FITTING	RACCORD	
007	B0773291	002	COTOVELO	CODO	FITTING, HYDRAULIC, ELBOW	COUDE	
008	B2065700	001	TUBO	TUBO	TUBE	TUBE	
009	B2065780	001	CONEXAO	RACOR	FITTING	RACCORD	
010	B2065790	001	CONEXAO	RACOR	FITTING	RACCORD	
011	B2066030	001	FLUTUADOR	FLUTUADOR	FLOAT	FLOTTEUR	
012	B2066080	001	CONJUNTO	CONJUNTO	ASSEMBLY	ENSEMBLE	
013	B2070800	001	ADESIVO TECNICO	ADHESIVA TECNICA	DECAL INFO.	PICTO.T	
014	B2071830	002	ARRUELA	ARANDELA	WASHER	RONDELLE	
015	Y8399031	002	ARGOLA	GARRA	LUG	CRAMPON	





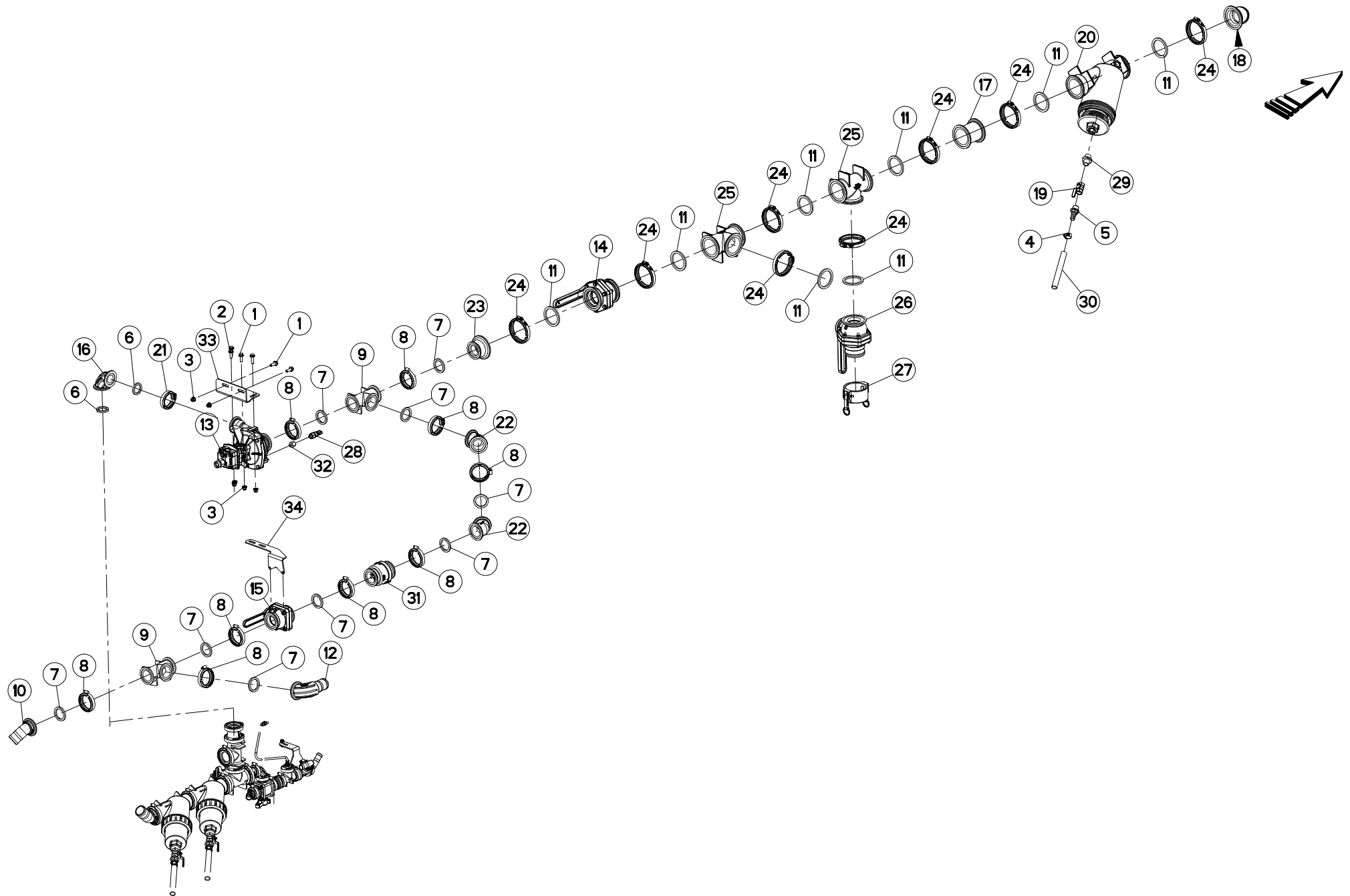
CIRCUITO DE PULVERIZACAO

CIRCUITO DE PULVERIZACAO

CIRCUIT DE PULVERIZACAO

CIRCUIT DE PULVERIZACAO

Rep	Nr	Qt	Designação	Designación	Description	Désignation	Observação - observación - Remark - Remarque
001	80170825	003	PARAF.SEXT.FLANGEADO FE/ZNXC3	TORNILLO HEXAGONAL FE/ZNXC3	HEX. FLANGE SCREW FE/ZNXC3	VIS TETE HEXAG.EMBASE FE/ZNXC3	
002	80200842	003	PORCA HEXAGONAL FE/ZNXC3	TUERCA HEXAGONAL FEZNX3	NUT FE/ZNXC3	ECROU HEX.EMB.AUTOFR.FE/ZNXC3	
003	83090321	003	ABRACADEIRA FLEXIL INOX		COLLAR	COLLIER SUPRENS INOX A304	
004	83655084	003	CONEXAO	RACOR	FITTING	RACCORD	
005	83668000	009	FIXADOR	FIXADOR	GASKET	JOINT PLAT	
006	83668002	016	FIXADOR	FIXADOR	GASKET	JOINT PLAT	
007	83673177	016	ABRACADEIRA, MANGUEIRA	COLLERA	CLAMP, HOSE	COLLIER	
008	83673179	004	TEE IGUAL			TE 2" FULL	
009	83673184	002	UNIÃO	RACOR	FITTING	RACCORD	
010	83673611	001	VALVULA	COMPUERTA	VALVE	VANNE	
011	83673673	002	SUPORTE	CABALLETE	SUPPORT	CAVALIER	
012	83673784	001	COTOVELO FLANGEADO M100		1" FLANGE X FLANGE SWEEP	COUDE F/F 1"	
013	83673844	002	ADAPTADOR	RACOR	ADAPTER	RACCORD	
014	B0769490	003	VALVULA, ESFERA	VÁLVULA	VALVE, BALL	ROBINET	
015	B0770949	001	ACOPLAMENTO	ACOPLAMIENTO	COUPLING	ACCOUPLMENT	
016	B0770950	001	BUJAO	TAPON	PLUG	BOUCHON	
017	B0770951	002	CONEXAO	RACOR	FITTING	RACCORD	
018	B0770953	002	ABRACADEIRA	BRIDA	CLAMP	BRIDE	
019	B0770967	001	FLANGE RED.D2 FULL PORTXD1 POL				
020	B0770971	009	SUPORTE	SOPORTE	SUPPORT	SUPPORT	
021	B0771264	001	VALVULA, ALETA	VALVULA DE CIERRE	VALVE, FLAP	CLAPET	
022	B0771274	001	TERMINAL	TERMINAL	TERMINAL	TERMINAL	
023	B0771276	001	FILTRO	FILTRO	FILTER	FILTRE	
024	B0771277	001	FILTRO	FILTRO	FILTER	FILTRE	
025	B0772147	001	ENGATE	ACOPLAMIENTO	HITCH	ATTELAGE	
026	B0773291	001	COTOVELO	CODO	FITTING, HYDRAULIC, ELBOW	COUDE	
027	B2041950	002	CONEXAO	RACOR	FITTING	RACCORD	
028	B2048600	003	MANGUEIRA	MANGUERA	HOSE	DURITE	
029	B2067030	001	SUPORTE	SOPORTE	SUPPORT	SUPPORT	
030	B2071900	002	GRAMPO TUBO	GRUPILLA MEDIA LUNA	TUBE CLIP	GOUPILLE CAVALIERE	
031	B2071910	001	CHAPA	CHAPA	SHEET	TOLE	
032	B2059900	001	MANGUEIRA	MANGUERA	HOSE	DURITE	





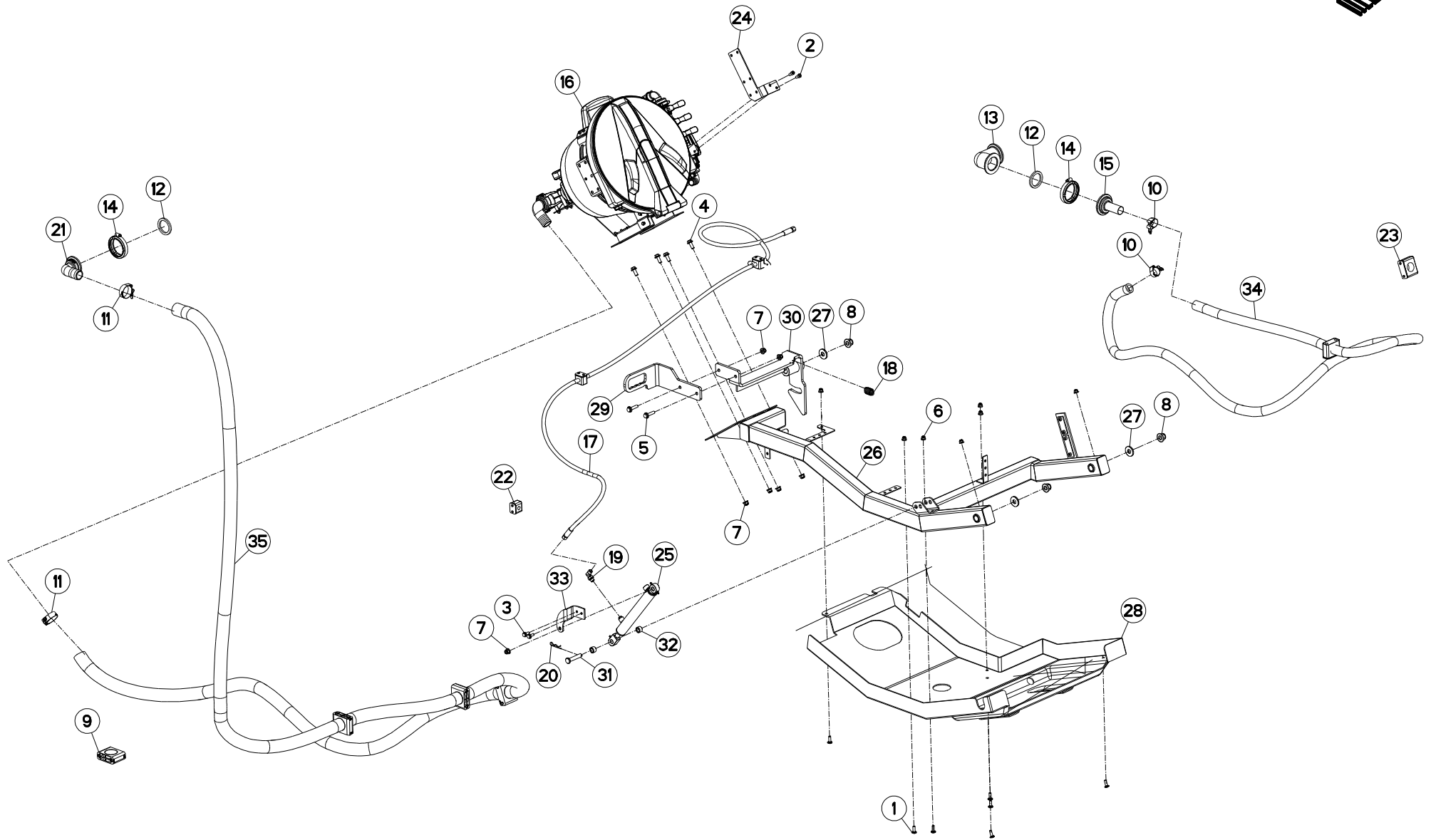
CIRCUITO DE PULVERIZAÇÃO

CIRCUITO DE PULVERIZAÇÃO

CIRCUIT DE PULVERIZAÇÃO

CIRCUIT DE PULVERIZAÇÃO

Rep	Nr	Qt	Designação	Designación	Description	Désignation	Observação - observación - Remark - Remarque
001	80171030	004	PARAF.SEXT.FLANGEADO FE/ZNXC3	TORNILLO HEXAGONAL FE/ZNXC3	HEXAGON FLANGE SCREW FE/ZNXC3	VIS TETE HEXAG.EMBASE FE/ZNXC3	
002	80171035	002	PARAF.SEXT.FLANGEADO FE/ZNXC3	TORNILLO HEXAGONAL FE/ZNXC3	FLANGE SCREW M10X35 DIN 6921	VIS TETE HEXAG.EMBASE FE/ZNXC3	
003	80201020	006	PORÇA HEXAGONAL FE/ZNXC3	TUERCA HEXAGONAL FE/ZNXC3	FLANGE NUT FE/ZNXC3	ECROU HEX.EMB.AUTOFR.FE/ZNXC3	
004	83090321	003	ABRAÇADEIRA FLEXIL INOX		COLLAR	COLLIER SUPRENS INOX A304	
005	83655084	003	CONEXAO	RACOR	FITTING	RACCORD	
006	83668001	002	FIXADOR	FIXADOR	GASKET	JOINT PLAT	
007	83668002	016	FIXADOR	FIXADOR	GASKET	JOINT PLAT	
008	83673177	016	ABRACADEIRA, MANGUEIRA	COLLERA	CLAMP, HOSE	COLLIER	
009	83673179	004	TEE IGUAL			TE 2" FULL	
010	83673184	002	UNIÃO	RACOR	FITTING	RACCORD	
011	83673555	008	JUNTA PARA FLANGE 3"	JUNTA	GASKET 3 INCH EPDM	JOINT	
012	83673592	001	ADAPTADOR	COLECTOR	ADAPTER	TUBULURE 2" F	
013	83673600	001	BOMBA DE PULVE. CENTRIFUGA	BOMBA DE PULV. CENTRIFUGADORA	SPRAYING CENTRIFUGAL PUMP	POMPE CENTRIFIGUE HYPRO	
014	83673609	001	VALVULA	COMPUERTA	VALVE	VANNE	
015	83673774	001	VALVULA	COMPUERTA	VALVE	VANNE	
016	83673794	001	COTOVELO FLANGEADO M200	CODO	2" FLANGE X FLANGE SWEEP	COUDE	
017	83673819	001	ESPAÇADOR	RACOR	SPACER	RACCORD	
018	83673842	001	ADAPTADOR	RACOR	ADAPTER	RACCORD	
019	B0769490	003	VALVULA, ESFERA	VÁLVULA	VALVE, BALL	ROBINET	
020	B0770945	001	FILTRO	FILTRO	FILTER	FILTRE	
021	B0770953	002	ABRACADEIRA	BRIDA	CLAMP	BRIDE	
022	B0770968	002	ACOPLAMENTO	ACOPLAMIENTO	COUPLING	ACCOUPLMENT	
023	B0770990	001	ACOPLAMENTO	ACOPLAMIENTO	COUPLING	ACCOUPLMENT	
024	B0770996	008	ABRAÇADEIRA FLANGE SÉRIE 300	ABRAZADEIRA	CLAMP	ABRAÇADEIRA FLANGE SÉRIE 300	
025	B0771261	002	FIXACAO	CONEXION	MOUNT	FIXATION	
026	B0771262	001	VALVULA	VÁLVULA	VALVE	VALVE	
027	B0771263	001	TAMPAO	TAPA	CAP	CAPUCHON	
028	B0772431	001	PRESSOSTATO 1 BAR	PRESSOSTATO 1 BAR	PRESSURE SWITCH	PRESSOSTATO 1 BAR	
029	B2041960	001	CONEXAO	RACOR	FITTING	RACCORD	
030	B2048600	003	MANGUEIRA	MANGUERA	HOSE	DURITE	
031	B2059180	001	VALVULA DE RETENCAO	VÁLVULA ANTIRRETORNO	VALVE, CHECK	CLAPET ANTI-RETOUR	
032	B2059380	001	ADAPTACAO	ADAPTACION	ADAPTER	ADAPTATION	
033	B2059920	001	CHAPA	CHAPA	SHEET	TOLE	
034	B2059930	001	CHAPA	CHAPA	SHEET	TOLE	





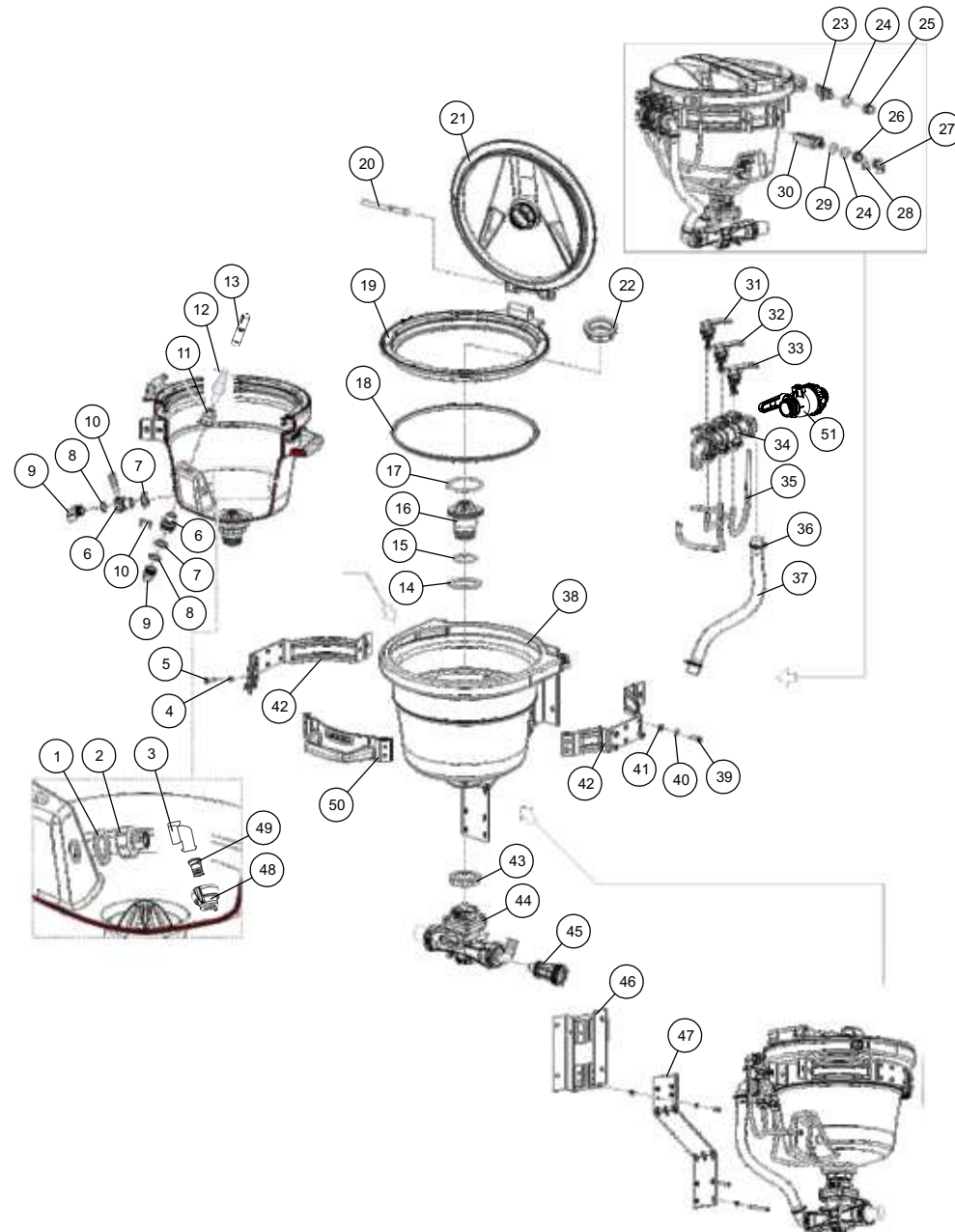
BRAÇO DO MISTURADOR

BRAZO DO MISTURADOR

ARM DO MISTURADOR

BRAS DO MISTURADOR

Rep	Nr	Qt	Designação	Designación	Description	Désignation	Observação - observación - Remark - Remarque
001	50072200	007	PARAFUSO FRANCES COMPACTO	TORNILLO	BOLT, CARRIAGE, SHORT NECK	VIS TBCC COURT	
002	80080809	002	PARAFUSO SEXT.INTERNO FLZNNC	TORNILLO HEXAG.INTER.FLZNNC	HEX.SOCK.HEAD CAP SCR.FLZNNC	VIS TETE CYL.SIX P.CR.FLZNNC	
003	80170820	002	PARAF.SEXT.FLANGEADO FE/ZNXC3	TORNILLO HEXAGONAL FE/ZNXC3	HEX. FLANGE SCREW M8 X 20 CL.8	VIS TETE HEXAG.EMBASE FE/ZNXC3	
004	80171025	004	PARAF.SEXT.FLANGEADO FE/ZNXC3	TORNILLO HEXAGONAL FE/ZNXC3	FLANGE SCREW DIN6921 M10X25 CL	VIS TETE HEXAG.EMBASE FE/ZNXC3	
005	80171040	002	PARAF.SEXT.FLANGEADO FE/ZNXC3	TORNILLO HEXAGONAL FE/ZNXC3	FLANGE SCREW M10X40 CL 8.8 R.T	VIS TETE HEXAG.EMBASE FE/ZNXC3	
006	80200842	007	PORCA HEXAGONAL FE/ZNXC3	TUERCA HEXAGONAL FEZNXC3	NUT FE/ZNXC3	ECROU HEX.EMB.AUTOFR.FE/ZNXC3	
007	80201020	007	PORCA HEXAGONAL FE/ZNXC3	TUERCA HEXAGONAL FE/ZNXC3	FLANGE NUT FE/ZNXC3	ECROU HEX.EMB.AUTOFR.FE/ZNXC3	
008	80201660	003	PORCA HEXAGONAL FE/ZNXC3	TUERCA HEXAGONAL FE/ZNXC3	SELF-LOCKING NUT FE/ZNXC3	ECROU HEX.EMB.AUTOFR.FE/ZNXC3	
009	82300134	004	ABRACADEIRA LISA SIMPLE STAUFF		COLLAR	COLLIER SIMPLE STAUFF	
010	83090315	002	SUPORTE	SOPORTE	SUPPORT	SUPPORT	
011	83090317	002	SUPORTE	SOPORTE	SUPPORT	SUPPORT	
012	83668002	002	FIXADOR	FIXADOR	GASKET	JOINT PLAT	
013	83673174	001	UNIÃO	RACOR	FITTING	RACCORD	
014	83673177	002	ABRACADEIRA, MANGUEIRA	COLLERA	CLAMP, HOSE	COLLIER	
015	83673183	001	UNIÃO	RACOR	FITTING	RACCORD	
016	83673558	001	MISTURADOR DE PRODUTOS	INCORPORADOR	PRODUCTS MIXER	INCORPORATEUR	
017	A4920306	001	MANGUEIRA HIDRÁULICA	MANGUERA FLEXIBLE	HOSE, HYDRAULIC	FLEXIBLE	<->3000 mm
018	B0002047	001	MOLA DE RETORNO PEDAL FREIO	MOLA DE RETORNO DE LOS PEDALES	SPRING FOR ACELERATOR PEDAL	MOLA DE RETORNO PEDAL FREIO	
019	B0002712	001	COTOVELO ORIENT.90 GRAUS 9/16	CODO 90 GRADOS	ELBOW 90 DEGREES		
020	B0466294	001	PINO BETA PEQUENO	PERNO BETA PEQUENO	SMALL BETA PIN	PINO BETA PEQUENO	
021	B0772340	001	FLANGE	FLANGE	FLANGE	FLANGE	
022	B0773164	003	ABRACADEIRA	BRIDA	CLAMP	BRIDE	
023	B2019080	002	ABRACADEIRA LISA SIMPLES	ABRACADEIRA LISA SIMPLES	CLAMP	ABRACADEIRA LISA SIMPLES	
024	B2021580	001	CHAPA	CHAPA	SHEET	TOLE	
025	B2033190	001	CILINDRO HIDRAULICO	CILINDRO	CYLINDER, HYDRAULIC	VERIN	
026	B2049530	001	SUPORTE	SOPORTE	SUPPORT	SUPPORT	
027	B2049700	003	CHAPA	CHAPA	SHEET	TOLE	
028	B2060430	001	PROTEÇÃO	PROTECCION	SHIELD	PROTECTION	
029	B2062510	001	CHAPA	CHAPA	SHEET	TOLE	
030	B2062700	001	CONJUNTO	CONJUNTO	ASSEMBLY	ENSEMBLE	
031	B2084900	001	PINO	EJE	PIN	AXE	
032	B2084920	002	BUCHA	CASQUILLO	BUSHING	BAGUE	
033	B2085600	001	SUPORTE	SOPORTE	SUPPORT	SUPPORT	
034	B2057990	001	MANGUEIRA	MANGUERA	HOSE	DURITE	
035	B2061320	001	MANGUEIRA	MANGUERA	HOSE	DURITE	





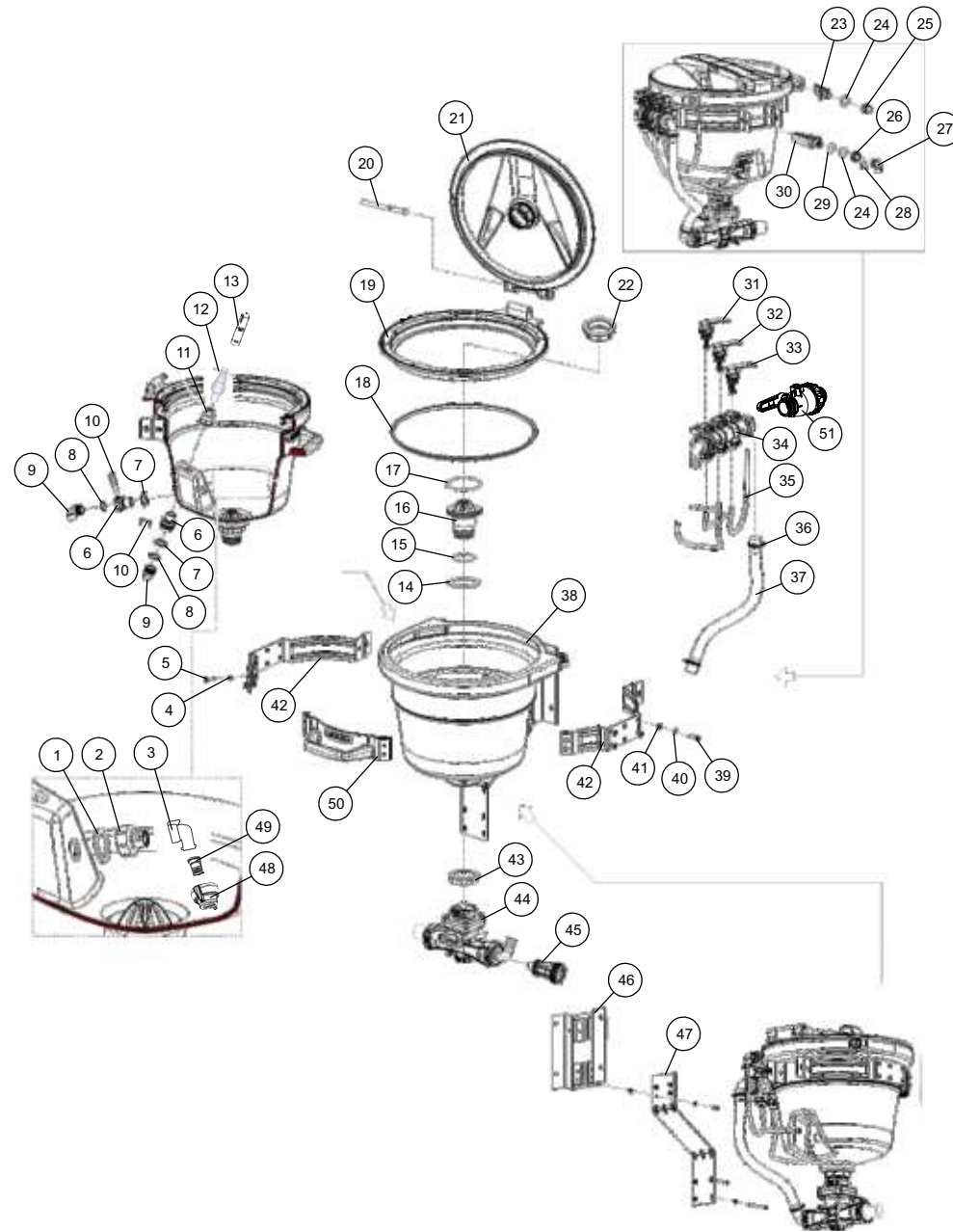
MISTURADOR DE PRODUTOS (PII)

MEZCLA DE PRODUTOS (PII)

MIXING DE PRODUTOS (PII)

BRASSAGE DE PRODUTOS (PII)

Rep	Nr	Qt	Designação	Designación	Description	Désignation	Observação - observación - Remark - Remarque
001	83668045	001	GAXETAR	FIXADOR	GASKET	JOINT PLAT	
002	83673618	001	CONEXAO G3/4 F			ADAPTEUR	
003	B5001790	003	ADAPTADOR	ADAPTADOR	FITTING, ADAPTER	ADAPTATEUR	
004	N02748A0	004			NUT	ECROU INOX	
005	80060622	004	PARAFUSO CABEÇA HEXAG.INOX	TORNILLO HEXAGONAL INOX	HEXAGON HEAD SCREW INOX	VIS TETE HEXAGONALE INOX	
006	83673639	002	CONEXAO TIPO UNIAO	RACOR	FITTING	RACCORD DROIT	
007	83668045	002	GAXETAR	FIXADOR	GASKET	JOINT PLAT	
008	83673075	002	O-RING	ANILLO O-RING DS=2,62 DI=25,07	O-RING DS=2,62 DI=25,07MM(2120	JOINT TORIQUE	
009	83673640	002	CONEXAO TIPO CURVA	RACOR	FITTING	RACCORD	
010	83601010	002				EPINGLE POUR VANNE	
011	83654008	001	REDUCAO	REDUCCIÓN	ADAPTER, REDUCER	REDUCTION	
012	83600295	001	VALVULA	VÁLVULA	VALVE	VALVE	
013	B0000087	001	BICO ROTATIVO	PUNTERA GIRATORIA PARA LAVACIO	SPIN CONTAINER WASHER TIP	JET ROTATIF	
014	83668047	001	GAXETAR	FIXADOR	GASKET	JOINT PLAT	
015	B0771186	001	ANEL, BORRACHA	ANILLO, CAUCHO	RING, RUBBER	ANNEAU CAOUTCHOUC	
016	83673628	001	CONEXAO CONICA DE DRENAGEM			CONNEXION	
017	83673627	001	ANEL ORING 3,53X82,14X89,20 VI	O-RING	O-RING	JOINT TORIQUE	
018	83668040	001	JUNTA	JUNTA	SEAL	JOINT	
019	83673624	001	ARO PARA TAMPA C/DOBRADICA	CUELLO		COLLET	
020	G0465605	001	PINO	EJE	PIN	AXE	
021	83673620	001	TAMPA DE TANQUE	TAPACUBOS	LID	COUVERCLE	
022	83634012	001	PORCA	TUERCA	NUT	ECROU	
023	83673641	001	CONEXAO TIPO DEFLETOR	RACOR	FITTING	RACCORD	
024	A621475	002			GASKET	JOINT PLAT 33 X21 X2	
025	83634010	001	PORCA	TUERCA	NUT	ECROU	
026	83654053	001	FIM	CAPERUZA	END PIECE	EMBOUT	
027	83673642	001	CONEXAO TIPO CURVA	RACOR	FITTING	RACCORD	
028	83600201	001	CAMBÃO	ESTRIBO	YOKE	ETRIER	
029	82061208	001	ANEL O-RING	ANILLO O-RING	O-RING	JOINT TORIQUE	
030	83673643	001	CONEXAO TIPO DEFLETORA	RACOR	FITTING	RACCORD	
031	83673622	001	ACION.DA VALVULA MANUAL VERMEL	COMPUERTA	VALVE, SHUT-OFF	VANNE	
032	83673621	001	ACION.DA VALVULA MANUAL AMAREL	COMPUERTA	VALVE, SHUT-OFF	VANNE	
033	83673623	001	ACION.DA VALVULA MANUAL PRETA	COMPUERTA	VALVE, SHUT-OFF	VANNE	
034	83673625	001	COMANDO MANUAL MODULAR 3V	MANDO	SYSTEM, ACTUATION	COMMANDE	
035	83673629	003	TUBO DO MISTURADOR	TUBO	TUBE	TUBE	
036	83673630	002	ABRACADEIRA	COLLERA	CLAMP, HOSE	COLLIER	
037	83673631	001	MANGUEIRA	MANGUITO SANFONADO	PIPE	TUYAU	
038	83673632	001	TANQUE PRETO 30L DO MISTURADOR	INCORPORADOR	INCORPORATOR	INCORPORATEUR	
039	83673427	004	PARAFUSO	CAUDALIMETRO PINZA	CLIP REF. V1M25K	PINCE POUR DÉBIMÈTRE	
040	R2115639	004	ARRUELA	ARANDELA	FLAT WASHER	RONDELLE PLATE	
041	83673480	004	PORCA	TUERCA	NUT	ECROU	
042	83673633	002	SUPORTE	SOPORTE	SUPPORT	SUPPORT	
043	83654058	001	FIM	CAPERUZA	END PIECE	EMBOUT	
044	83673635	001	MESCLADOR DO MISTURADOR	COMPUERTA	VALVE, SHUT-OFF	VANNE	
045	83673636	001	CONEXAO TIPO EDUTOR D.8	JET D.8	JET D.8	GICLÉUR D.8	
046	83673637	001	SUPORTE DE FIXACAO	SOPORTE	SUPPORT	SUPPORT	
047	83673638	001	SUPORTE DE FIXACAO	SOPORTE	SUPPORT	SUPPORT	
048	83634031	001		TUERCA ISO-ROJA	NUT FOR NOZZEL RED ISO	ECROU ISO-ROUGE	



STRONGER 3200 HD

18F7200832>



B18R0344 A

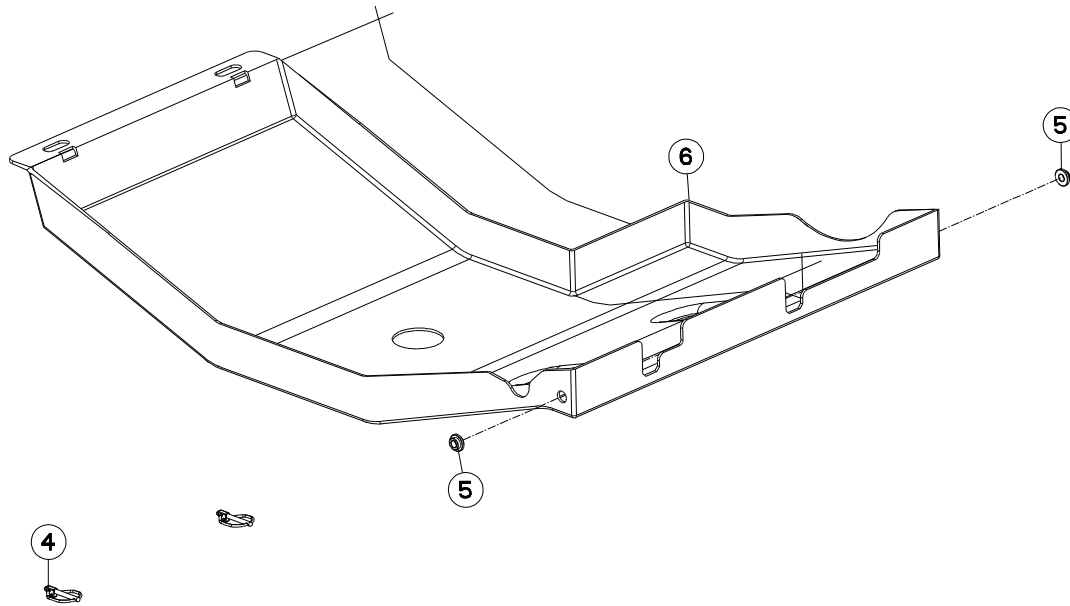
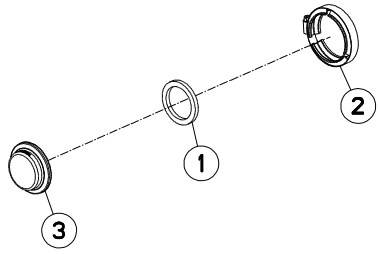
MISTURADOR DE PRODUTOS (PII)

MEZCLA DE PRODUTOS (PII)

MIXING DE PRODUTOS (PII)

BRASSAGE DE PRODUTOS (PII)

Rep	Nr	Qt	Designação	Designación	Description	Désignation	Observação - observación - Remark - Remarque
049	83673619	001	BICO ANTI DERIVA 110 VERMELHO	BOQUILLAS ANTIDERIVA 110 ROJO	ANTI-DRIFT NOZZLE 110 RED	BUSE ANTI-DÉRIVE	
050	83673634	001	SUPORTE MODULAR COM ALCA	SOPORTE	SUPPORT	SUPPORT	
051	83673626	001	VALVULA ESFERA MANUAL 2V T5 F	VALVULA 2V T5 F	VALVE 2V T5 F	VANNE 2V T5 F	



STRONGER 3200 HD

18F7200832>



B18R0431 A

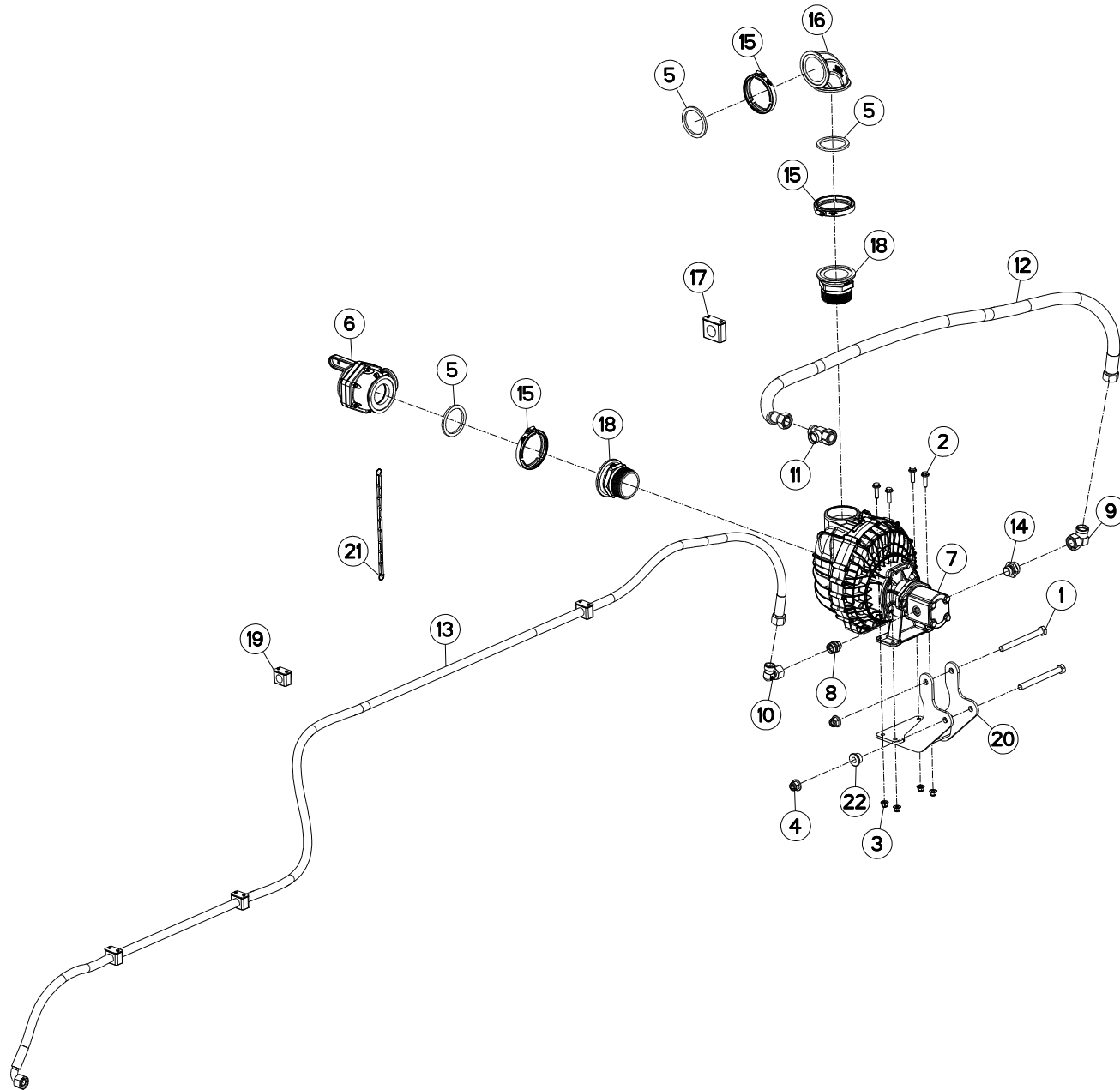
PROTETOR SEM MISTURADOR

PROTECTOR SEM MISTURADOR

SAFETY GUARD SEM MISTURADOR

PROTECTEUR SEM MISTURADOR

Rep	Nr	Qt	Designação	Designación	Description	Désignation	Observação - observación - Remark - Remarque
001	83668002	001	FIXADOR	FIXADOR	GASKET	JOINT PLAT	
002	83673177	001	ABRACADEIRA, MANGUEIRA	COLLERA	CLAMP, HOSE	COLLIER	
003	83673607	001	TAMPAO FLANGEADO 2"	ENMIENDA	FLANGE PLUG	CONNECTEUR	
004	B1700997	002	PINO QUEBRA DEDO	GRUPILLA AUTOMÁTICA	PIN, LINCH	GOUPILLE AUTOMATIQUE	
005	B2053120	002	BUCHA	CASQUILLO	BUSHING	BAGUE	
006	B2054010	001	PROTEÇÃO	PROTECCION	SHIELD	PROTECTION	





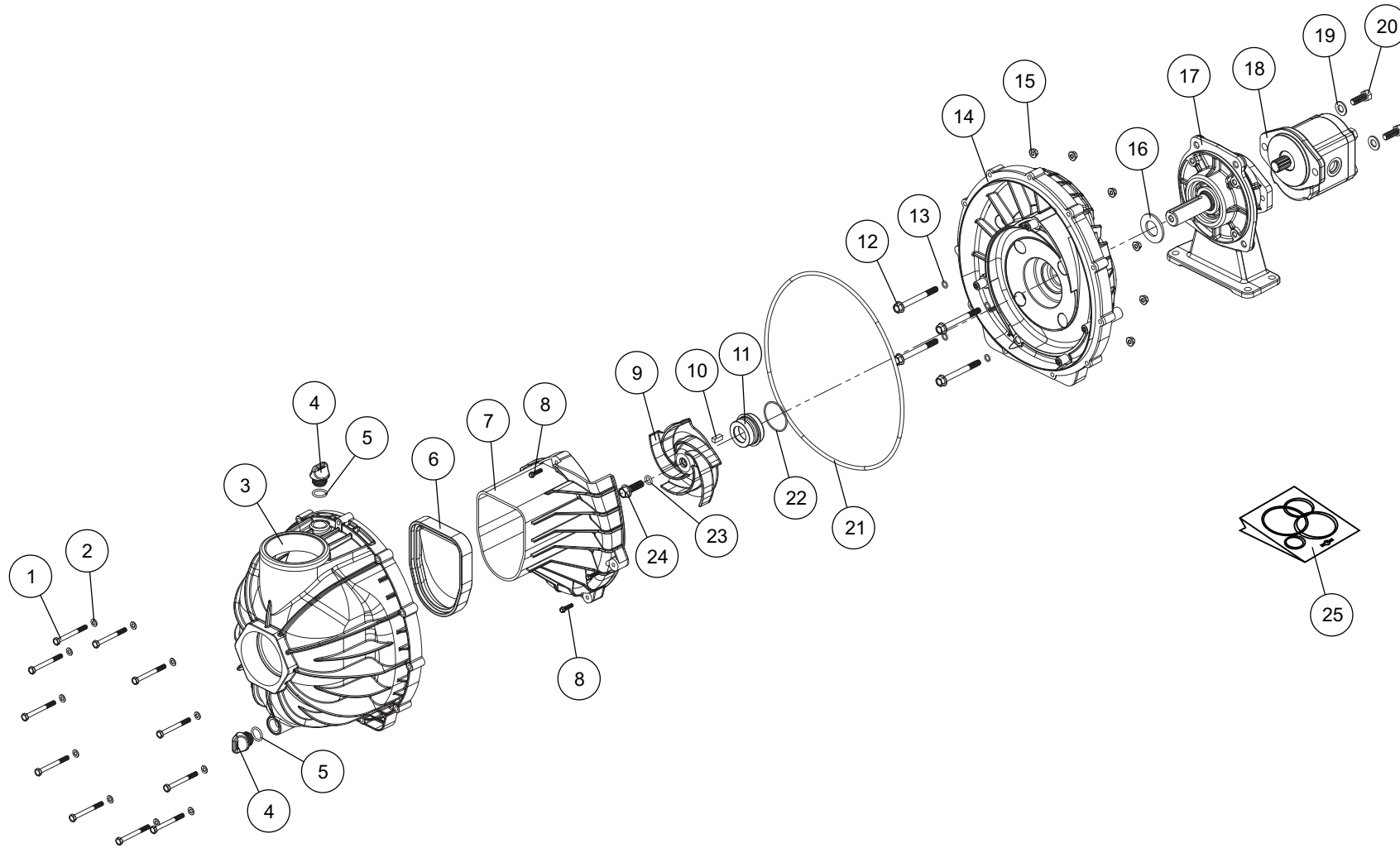
BOMBA DE REABASTECIMENTO

BOMBA DE REABASTECIMENTO

PUMP DE REABASTECIMENTO

POMPE DE REABASTECIMENTO

Rep	Nr	Qt	Designação	Designación	Description	Désignation	Observação - observación - Remark - Remarque
001	80061616	002	PARAFUSO CABEÇA HEXAG.FE/ZNXC3	TORNILLO HEXAGONAL FE/ZNXC3	HEXAGON HEAD SCREW FE/ZNXC3	VIS TETE HEXAGONALE FE/ZNXC3	
002	80171035	004	PARAF.SEXT.FLANGEADO FE/ZNXC3	TORNILLO HEXAGONAL FE/ZNXC3	FLANGE SCREW M10X35 DIN 6921	VIS TETE HEXAG.EMBASE FE/ZNXC3	
003	80201020	004	PORCA HEXAGONAL FE/ZNXC3	TUERCA HEXAGONAL FE/ZNXC3	FLANGE NUT FE/ZNXC3	ECROU HEX.EMB.AUTOFR.FE/ZNXC3	
004	80201660	002	PORCA HEXAGONAL FE/ZNXC3	TUERCA HEXAGONAL FE/ZNXC3	SELF-LOCKING NUT FE/ZNXC3	ECROU HEX.EMB.AUTOFR.FE/ZNXC3	
005	83673555	003	JUNTA PARA FLANGE 3"	JUNTA	GASKET 3 INCH EPDM	JOINT	
006	83673609	001	VALVULA	COMPUERTA	VALVE	VANNE	
007	83673798	001	BOMBA	BOMBA	PUMP	POMPE	
008	A4080456	001	ADAPTADOR MACHO		MALE STUD COUPLING ZBC	UNION MALE NUE ZBC	
009	A4082707	001			AJUSTABLE MALE STUD ELBOW	COUDE TOURNANT	
010	A4082737	001	COTOVELO ORIENTÁVEL		AJUSTABLE MALE STUD ELBOW	COUDE TOURNANT	
011	A4083104	001			ADJ.MALE STUD TEE-STU.	TE ADAPTABLE RENVERSE	
012	A4916251	001	MANGUEIRA HIDRÁULICA	MANGUERA HIDÁULICA FLEXIBLE	HOSE, HYDRAULIC	FLEXIBLE HYDRAULIQUE	<->2500 mm
013	A4924460	001	MANGUEIRA HIDRÁULICA	MANGUERA FLEXIBLE	HOSE, HYDRAULIC	FLEXIBLE	<->4600 mm
014	B0769370	001	ADAPTADOR MACHO 1.1/6 POL.-12			ADAPTADOR MACHO 1.1/6 POL.-12	
015	B0770996	003	ABRAÇADEIRA FLANGE SÉRIE 300	ABRAZADEIRA	CLAMP	ABRAÇADEIRA FLANGE SÉRIE 300	
016	B0771254	001	COTOVELO	CODO	FITTING, HYDRAULIC, ELBOW	COUDE	
017	B2019080	001	ABRACADEIRA LISA SIMPLES	ABRACADEIRA LISA SIMPLES	CLAMP	ABRACADEIRA LISA SIMPLES	
018	B2050200	002	CONEXAO	RACOR	FITTING	RACCORD	
019	B2064420	004	ABRACADEIRA	BRIDA	CLAMP	BRIDE	
020	B2064630	001	SUPORTE	SOPORTE	SUPPORT	SUPPORT	
021	B2083670	001	CORRENTE	CADENA	CHAIN	CHAINE	
022	B2088830	001	BUCHA	CASQUILLO	BUSHING	BAGUE	





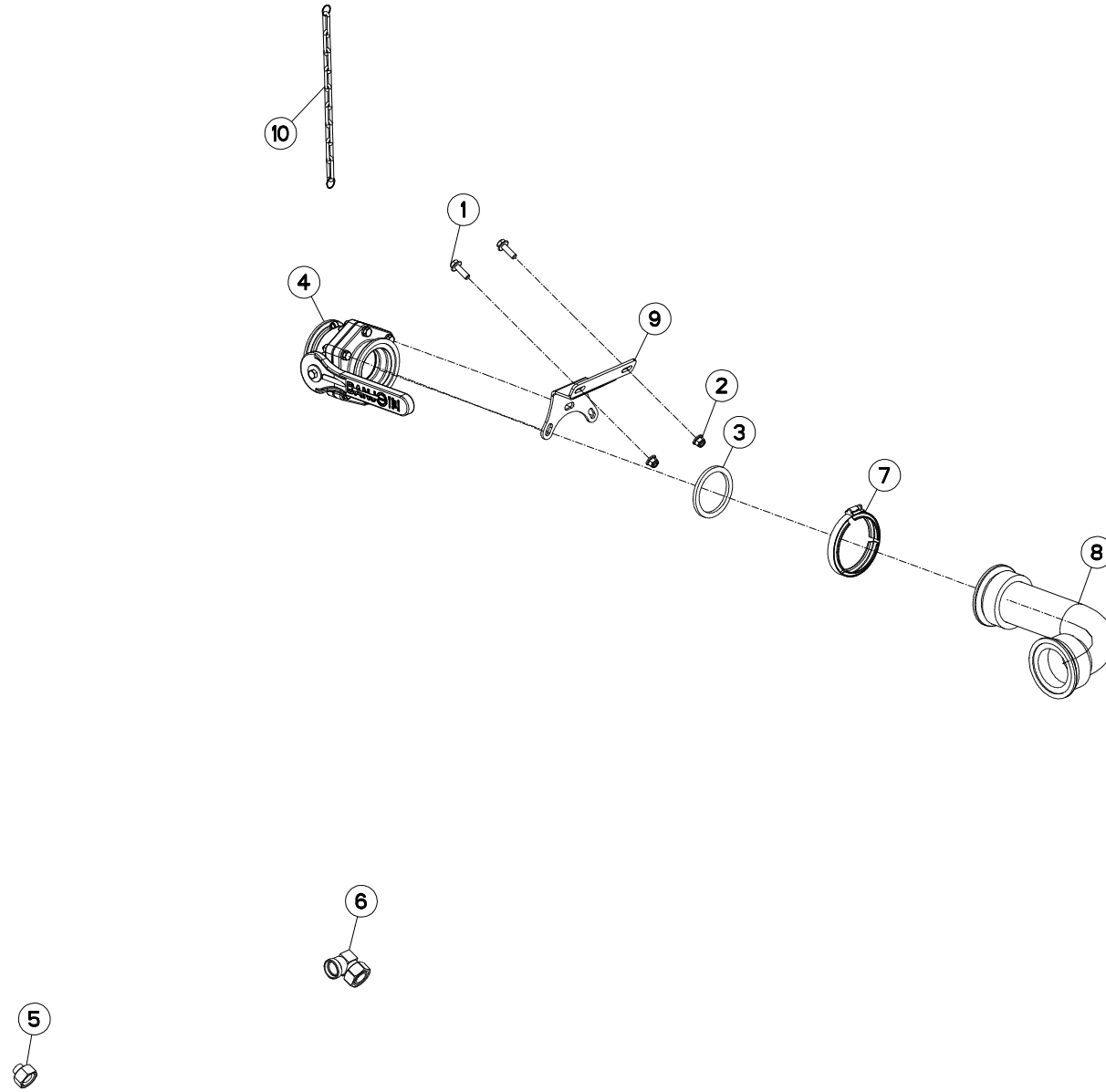
ESTRUTURA DA BOMBA

ESTRUCTURA DA BOMBA

STRUCTURE DA BOMBA

STRUCTURE DA BOMBA

Rep	Nr	Qt	Designação	Designación	Description	Désignation	Observação - observación - Remark - Remarque
001	B2093140	011	PARAFUSO	TORNILLO	SCREW	VIS	PARAFUSO SEXTAVADO2210-0141
002	B2093150	011	ARRUELA LISA	ARANDELA	WASHER, FLAT	RONDELLE PLATE	ARRUELA LISA2270-0115
003	B2093130	001	TAMPA	TAPACUBOS	LID	COUVERCLE	TAMPA DA BOMBA0100-1543P
004	B2093210	002	BUJAO	TAPON	PLUG	BOUCHON	BUJÃO2404-0350P
005	B2093220	002	ANEL DE VEDACAO	ANELLO	RETAINING RING	JONC	O'RING1720-0230
006	B2093120	001	JUNTA	JUNTA	SEAL	JOINT	JUNTA1700-0232
007	B2093110	001	DIFUSOR	DIFUSOR	DIFFUSER	DIFFUSEUR	DIFUSOR0150-1543P
008	B2093230	004	PARAFUSO	TORNILLO	SCREW	VIS	PARAFUSO SEXTAVADO2210-0183
009	B2093200	001	ROTOR	ROTOR	ROTOR	ROTOR	ROTOR0400-1543P
010	B2093080	001	CHAVETA	CHAVETERO	KEY (SQUARE)		CHAVETA1610-0069
011	B2093190	001	SELO MECÂNICO				SELO MECÂNICO2120-0055
012	B2093060	004	PARAFUSO	TORNILLO	SCREW	VIS	PARAFUSO SEXTAVADO2210-0182
013	B2093050	004	ANEL DE VEDACAO	ANELLO	RETAINING RING	JONC	O'RING1723-0149
014	B2093170	001	CARÇA DA BOMBA	CARCASA DE LA BOMBA	PUMP HOUSING		CARÇA DA BOMBA0750-1543P
015	B2093040	011	PORCA	TUERCA	NUT	ECROU	PORCA SEXTAVADA2250-0087
016	B2093160	001	ARRUELA LISA	ARANDELA	WASHER, FLAT	RONDELLE PLATE	ARRUELA LISA1410-0091
017	B2093030	001	CONJUNTO	CONJUNTO	ASSEMBLY	ENSEMBLE	CONJUNTO MANCAL0751-9343A
018	B2093020	001	MOTOR HIDRAULICO	MOTOR	MOTOR, HYDRAULIC	MOTEUR HYDRAULIQUE	MOTOR HIDRÁULICO2500-0117
019	B2093240	002	ARRUELA LISA	ARANDELA	WASHER, FLAT	RONDELLE PLATE	ARRUELA LISA2270-0137
020	B2093010	002	PARAFUSO	TORNILLO	SCREW	VIS	PARAFUSO SEXTAVADO2220-0125
021	B2093180	001	ANEL DE VEDACAO	ANELLO	RETAINING RING	JONC	O'RING1723-0146
022	B2093070	001	ANEL DE VEDACAO	ANELLO	RETAINING RING	JONC	O'RING1723-0148
023	B2093090	001	ANEL DE VEDACAO	ANELLO	RETAINING RING	JONC	O'RING1723-0142
024	B2093100	001	PARAFUSO	TORNILLO	SCREW	VIS	PARAFUSO SEXTAVADO2210-0181
025	B2093250	001	KIT	COLECCION	KIT	COLLECTION	KIT REPARO3430-0757



STRONGER 3200 HD

18F7200832>



B18R0433 B

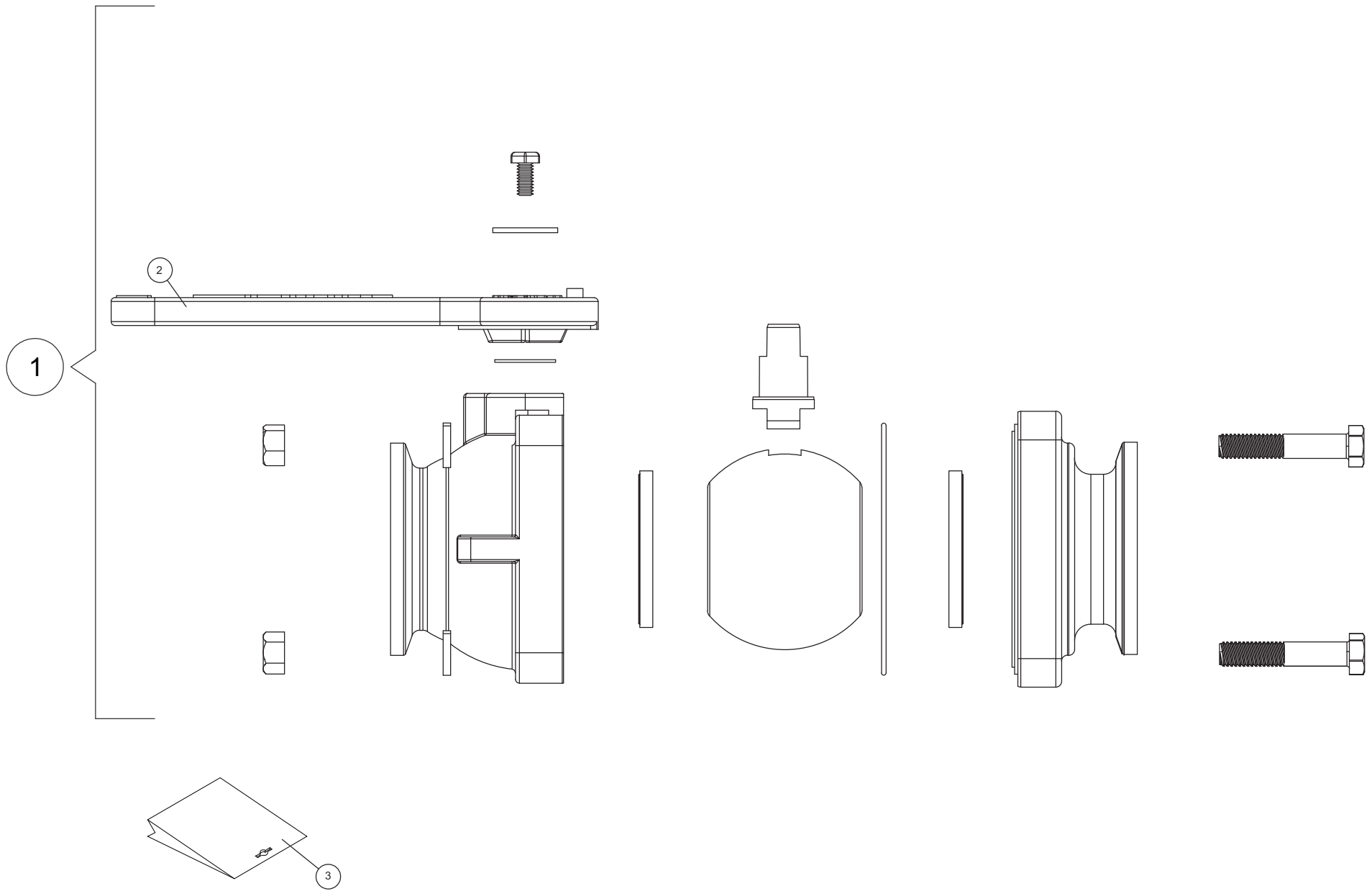
ESTRUTURA S/ BOMBA

ESTRUCTURA S/ BOMBA

STRUCTURE S/ BOMBA

STRUCTURE S/ BOMBA

Rep	Nr	Qt	Designação	Designación	Description	Désignation	Observação - observación - Remark - Remarque
001	80171030	002	PARAF.SEXT.FLANGEADO FE/ZNXC3	TORNILLO HEXAGONAL FE/ZNXC3	HEXAGON FLANGE SCREW FE/ZNXC3	VIS TETE HEXAG.EMBASE FE/ZNXC3	
002	80201020	002	PORCA HEXAGONAL FE/ZNXC3	TUERCA HEXAGONAL FE/ZNXC3	FLANGE NUT FE/ZNXC3	ECROU HEX.EMB.AUTOFR.FE/ZNXC3	
003	83673555	001	JUNTA PARA FLANGE 3"	JUNTA	GASKET 3 INCH EPDM	JOINT	
004	83673609	001	VALVULA	COMPUERTA	VALVE	VANNE	
005	A4061530	001		TAPON DE CIERRE FE/ZN	BLANKING PLUG FE/ZN	OBTURATEUR FE/ZN	
006	A4082707	001			AJUSTABLE MALE STUD ELBOW	COUDE TOURNANT	
007	B0770996	001	ABRAÇADEIRA FLANGE SÉRIE 300	ABRAZADEIRA	CLAMP	ABRAÇADEIRA FLANGE SÉRIE 300	
008	B2065720	001	TUBO	TUBO	TUBE	TUBE	
009	B2065800	001	CHAPA	CHAPA	SHEET	TOLE	
010	B2083670	001	CORRENTE	CADENA	CHAIN	CHAINE	



STRONGER 3200 HD

18F7200832>



B18R0848 A

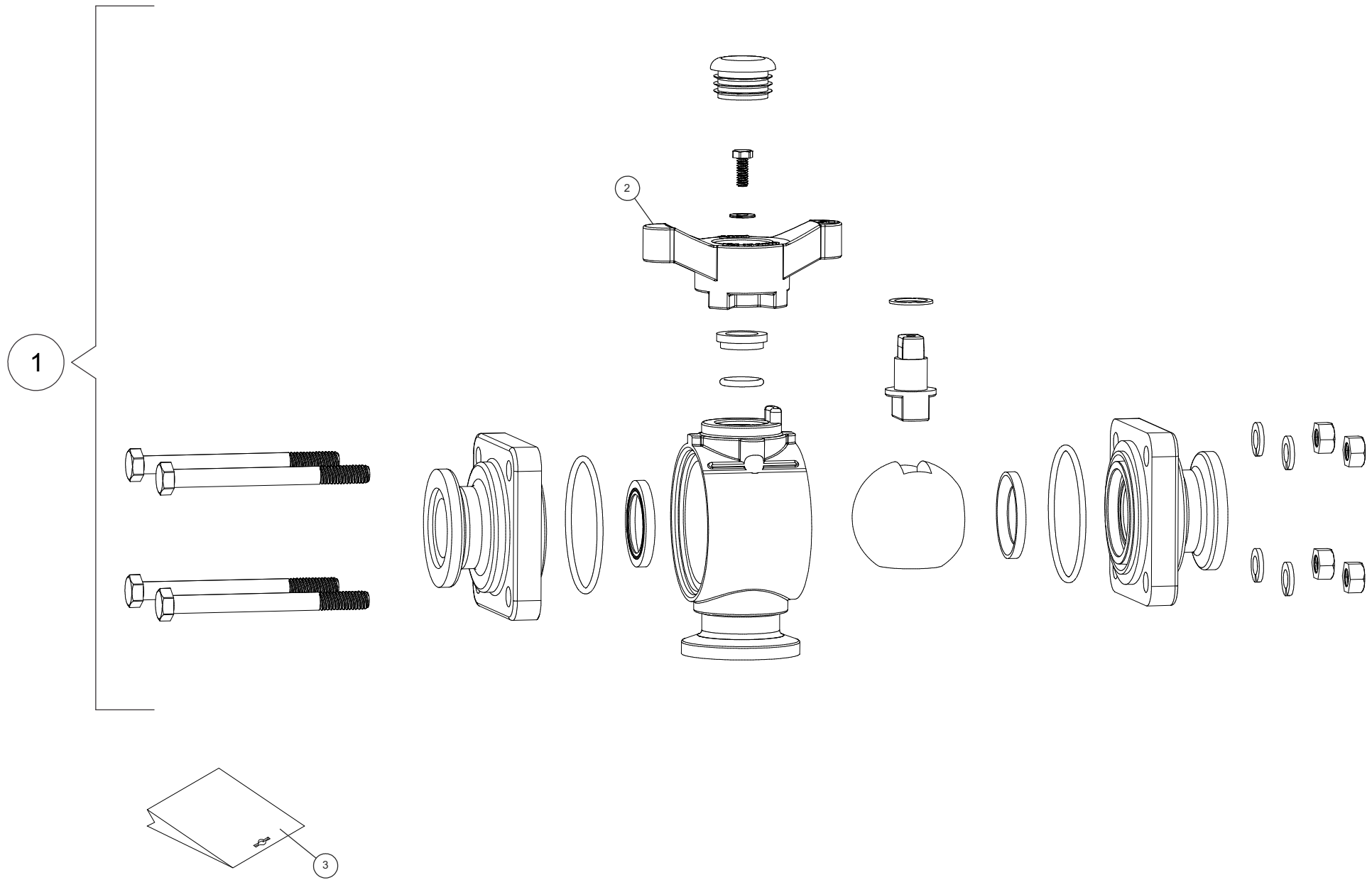
ESTRUTURA VALVULA

ESTRUCTURA VALVULA

STRUCTURE VALVULA

STRUCTURE VALVULA

Rep	Nr	Qt	Designação	Designación	Description	Désignation	Observação - observación - Remark - Remarque
001	83673774	001	VALVULA	COMPUERTA	VALVE	VANNE	
002	83674077	001	ALAVANCA	PALANCA	LEVER	LEVIER	
003	83674079	001	KIT REPARO			KIT DE REPARATION	



STRONGER 3200 HD

18F7200832>



B18R0849 A

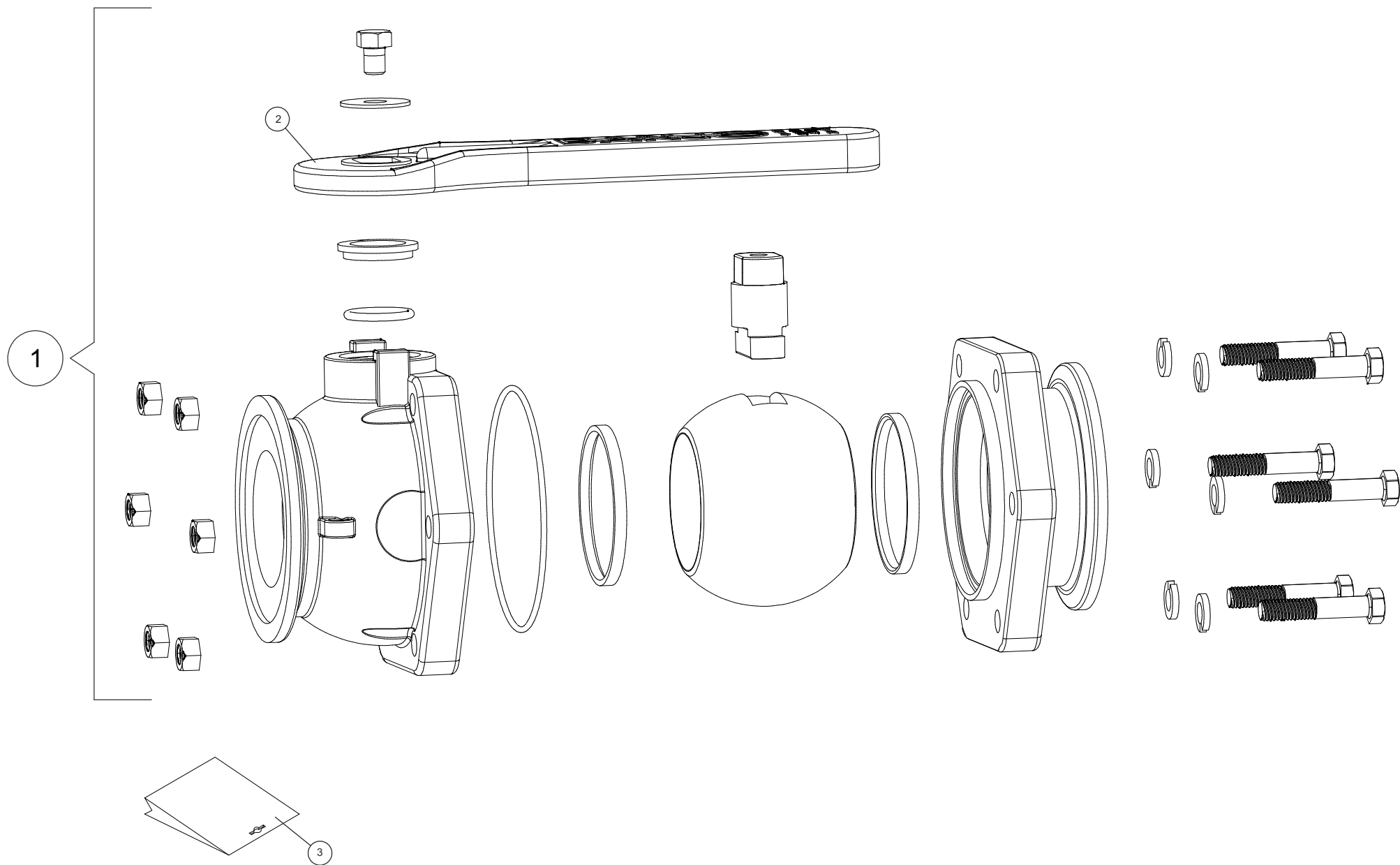
ESTRUTURA VALVULA

ESTRUCTURA VALVULA

STRUCTURE VALVULA

STRUCTURE VALVULA

Rep	Nr	Qt	Designação	Designación	Description	Désignation	Observação - observación - Remark - Remarque
001	83673611	001	VALVULA	COMPUERTA	VALVE	VANNE	
002	83674077	001	ALAVANCA	PALANCA	LEVER	LEVIER	
003	83674080	001	KIT REPARO			KIT DE REPARATION	



STRONGER 3200 HD

18F7200832>



B18R0850 A

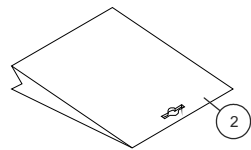
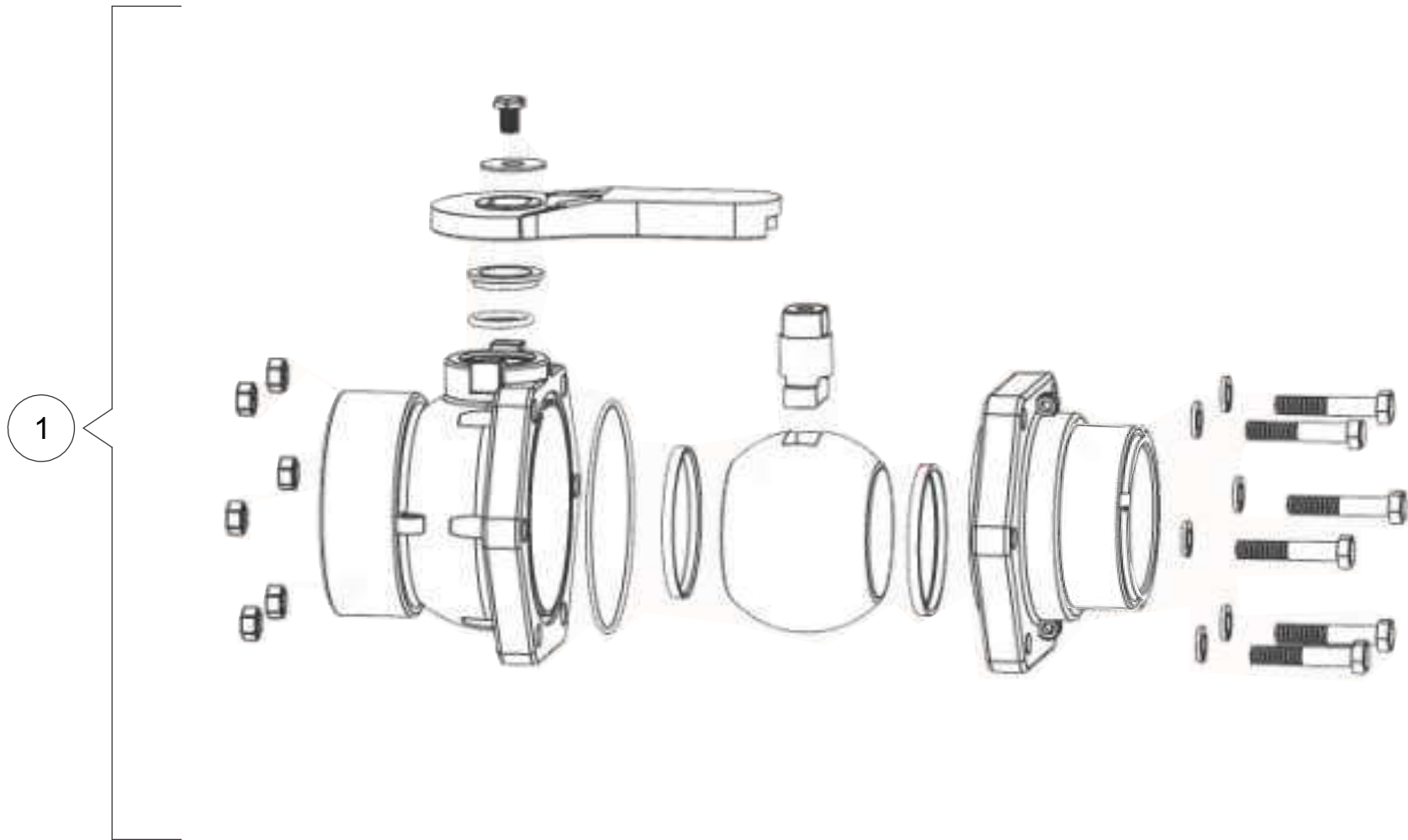
ESTRUTURA VALVULA

ESTRUCTURA VALVULA

STRUCTURE VALVULA

STRUCTURE VALVULA

Rep	Nr	Qt	Designação	Designación	Description	Désignation	Observação - observación - Remark - Remarque
001	83673609	001	VALVULA	COMPUERTA	VALVE	VANNE	
002	B0772614	001	ALAVANCA RETA		ALAVANCA RETA	ALAVANCA RETA	
003	83674081	001	KIT REPARO			KIT DE REPARATION	



STRONGER 3200 HD

18F7200832>



B18R0237 B

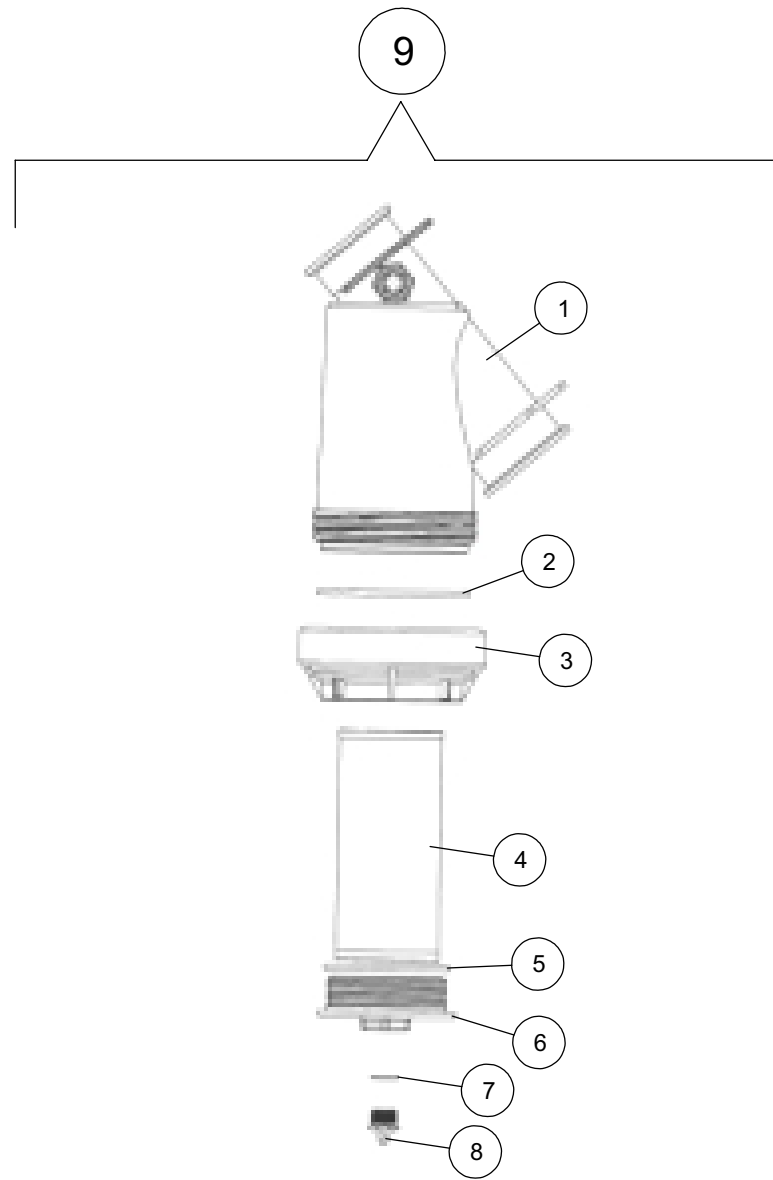
VÁLVULA CONTROLADORA DE VAZÃO

VÁLVULA CONTROL FLUJO

FLOW CONTROL VALVE

LIMITEUR DE DÉBIT

Rep	Nr	Qt	Designação	Designación	Description	Désignation	Observação - observación - Remark - Remarque
001	B0771262	001	VALVULA	VÁLVULA	VALVE	VALVE	
002	B0773075	001	KIT REPARO	JUEGO DE REPARACION	REPAIR KIT	COLLECTION REPARATION	



STRONGER 3200 HD

18F7200832>



B18R0241 A

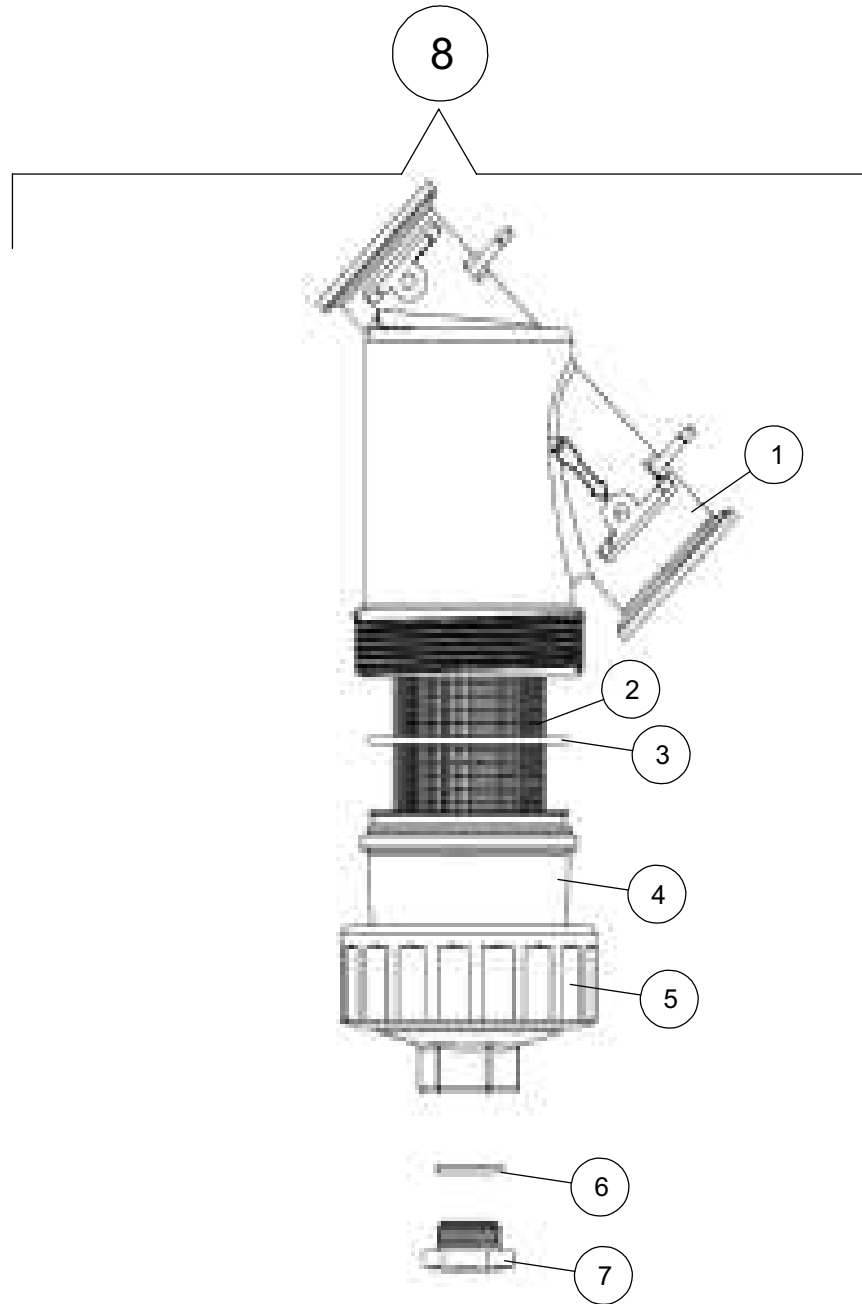
ESTRUTURA FILTRO

ESTRUCTURA FILTRO

STRUCTURE FILTRO

STRUCTURE FILTRO

Rep	Nr	Qt	Designação	Designación	Description	Désignation	Observação - observación - Remark - Remarque
001	B0772593	001	CORPO FILTRO/LIN.Y FLAN.3 POL.	CUERPO DEL FILTRO	FILTER BODY	CORPO FILTRO/LIN.Y FLAN.3 POL.	
002	B0772598	001	JUNTA DA TAMPA	JUNTA DA TAMPA	GUARD, SEAL	COUVRE JOINT	
003	B0772594	001	TAMPA	TAPACUBOS	LID	COUVERCLE	
004	B0772599	001	TELA	TELA	DISPLAY	ECRAN	
005	B0772596	001	JUNTA DA TAMPA	JUNTA DA TAMPA	GUARD, SEAL	COUVRE JOINT	
006	B0772595	001	TAMPA	TAPACUBOS	LID	COUVERCLE	
007	B0772602	001	JUNTA BUJAO TAMPA EXTREM.3 POL	JUNTA DE LA CUBIERTA 3POL.	COVER RING 3POL.	JUNTA BUJAO TAMPA EXTREM.3 POL	
008	B0772597	001	BUJAO DA TAMPA EXTEMIDADE 3POL	TAPON DE LA CUBIERTA	FILLER CAP	BUJAO DA TAMPA EXTEMIDADE 3POL	
009	B0770945	001	FILTRO	FILTRO	FILTER	FILTRE	



STRONGER 3200 HD

18F7200832>



B18R0242 A

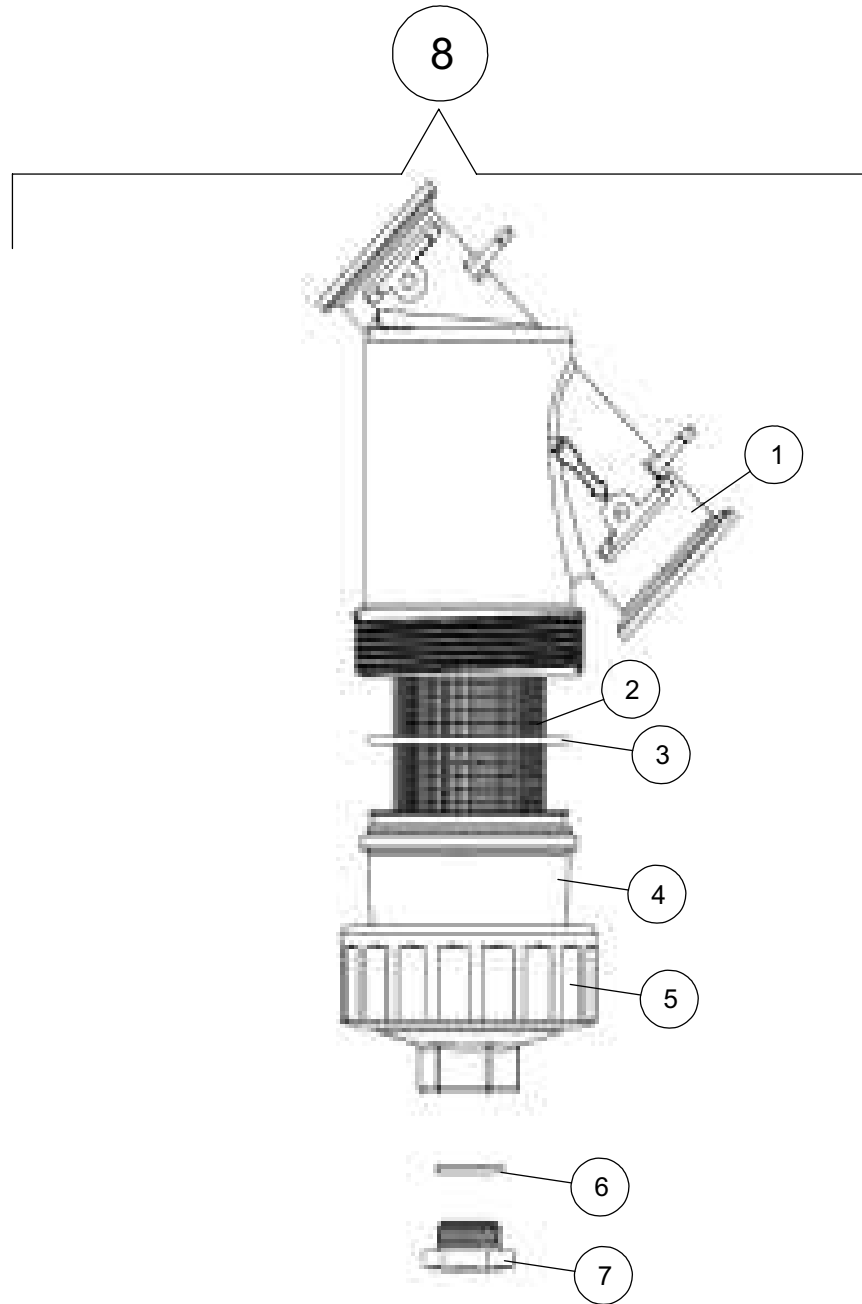
ESTRUTURA FILTRO

ESTRUCTURA FILTRO

STRUCTURE FILTRO

STRUCTURE FILTRO

Rep	Nr	Qt	Designação	Designación	Description	Désignation	Observação - observación - Remark - Remarque
001	B0772587	001	CORPO FILT./LIN.Y FLANG.2 POL.	CUERPO DEL FILTRO	FILTER BODY	CORPO FILT./LIN.Y FLANG.2 POL.	
002	B0772585	001	TELA MALHA 50 ACO INOX	MALLA DE PANTALLA 50 ACO INOX	STAINLESS STEEL FILTER MESH 50	TELA MALHA 50 ACO INOX	
003	B0772592	001	JUNTA DO CORPO 2POL.	JUNTA DEL CUERPO 2POL.	BODY RING 2POL.	JUNTA DO CORPO 2POL.	
004	B0772588	001	TAMPA FILT./LIN. Y FLAN.2 POL.	TAPA DEL FILTRO	FILTER COVER	TAMPA FILT./LIN. Y FLAN.2 POL.	
005	B0772589	001	PORCA	TUERCA	NUT	ECROU	
006	B0772590	001	JUNTA BUJAO 2POL.	JUNTA TAPON 2POL.	CORK RING 2POL.	JUNTA BUJAO 2POL.	
007	B0772591	001	BUJAO 2POL.	TAPON ROSCADO 2POL.	CORE PLUG 2POL.	BUJAO 2POL.	
008	B0771276	001	FILTRO	FILTRO	FILTER	FILTRE	



STRONGER 3200 HD

18F7200832>



B18R0274 A

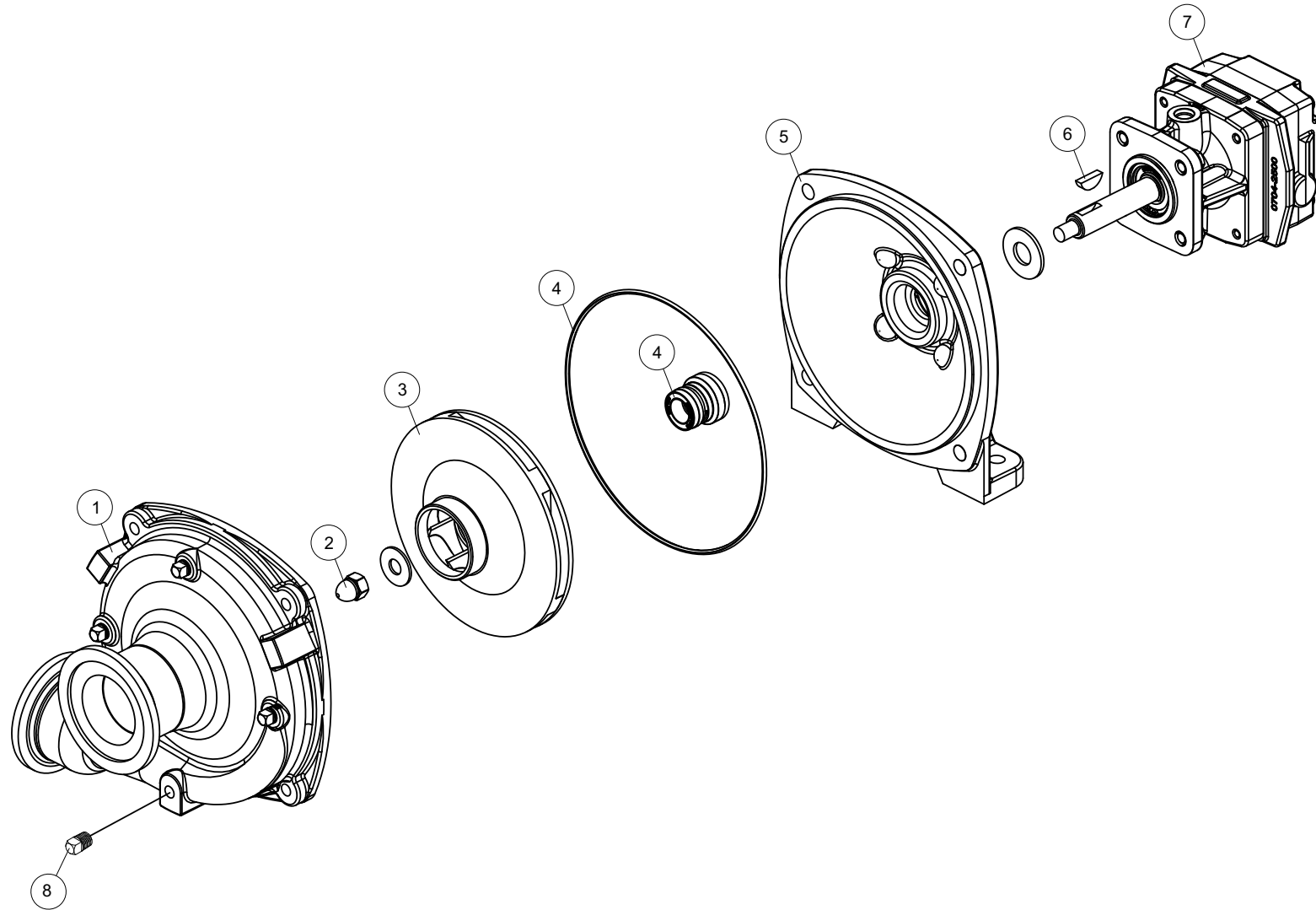
ESTRUTURA FILTRO

ESTRUCTURA FILTRO

STRUCTURE FILTRO

STRUCTURE FILTRO

Rep	Nr	Qt	Designação	Designación	Description	Désignation	Observação - observación - Remark - Remarque
001	B0772587	001	CORPO FILT./LIN.Y FLANG.2 POL.	CUERPO DEL FILTRO	FILTER BODY	CORPO FILT./LIN.Y FLANG.2 POL.	
002	B0772586	001	TELA MALHA 80 ACO INOX	TELA MALHA 80 ACO INOX	STAINLESS STEEL FILTER MESH 80	TELA MALHA 80 ACO INOX	
003	B0772592	001	JUNTA DO CORPO 2POL.	JUNTA DEL CUERPO 2POL.	BODY RING 2POL.	JUNTA DO CORPO 2POL.	
004	B0772588	001	TAMPA FILT./LIN. Y FLAN.2 POL.	TAPA DEL FILTRO	FILTER COVER	TAMPA FILT./LIN. Y FLAN.2 POL.	
005	B0772589	001	PORCA	TUERCA	NUT	ECROU	
006	B0772590	001	JUNTA BUJAO 2POL.	JUNTA TAPON 2POL.	CORK RING 2POL.	JUNTA BUJAO 2POL.	
007	B0772591	001	BUJAO 2POL.	TAPON ROSCADO 2POL.	CORE PLUG 2POL.	BUJAO 2POL.	
008	B0771277	001	FILTRO	FILTRO	FILTER	FILTRE	



STRONGER 3200 HD

18F7200832>



B18R0165 A

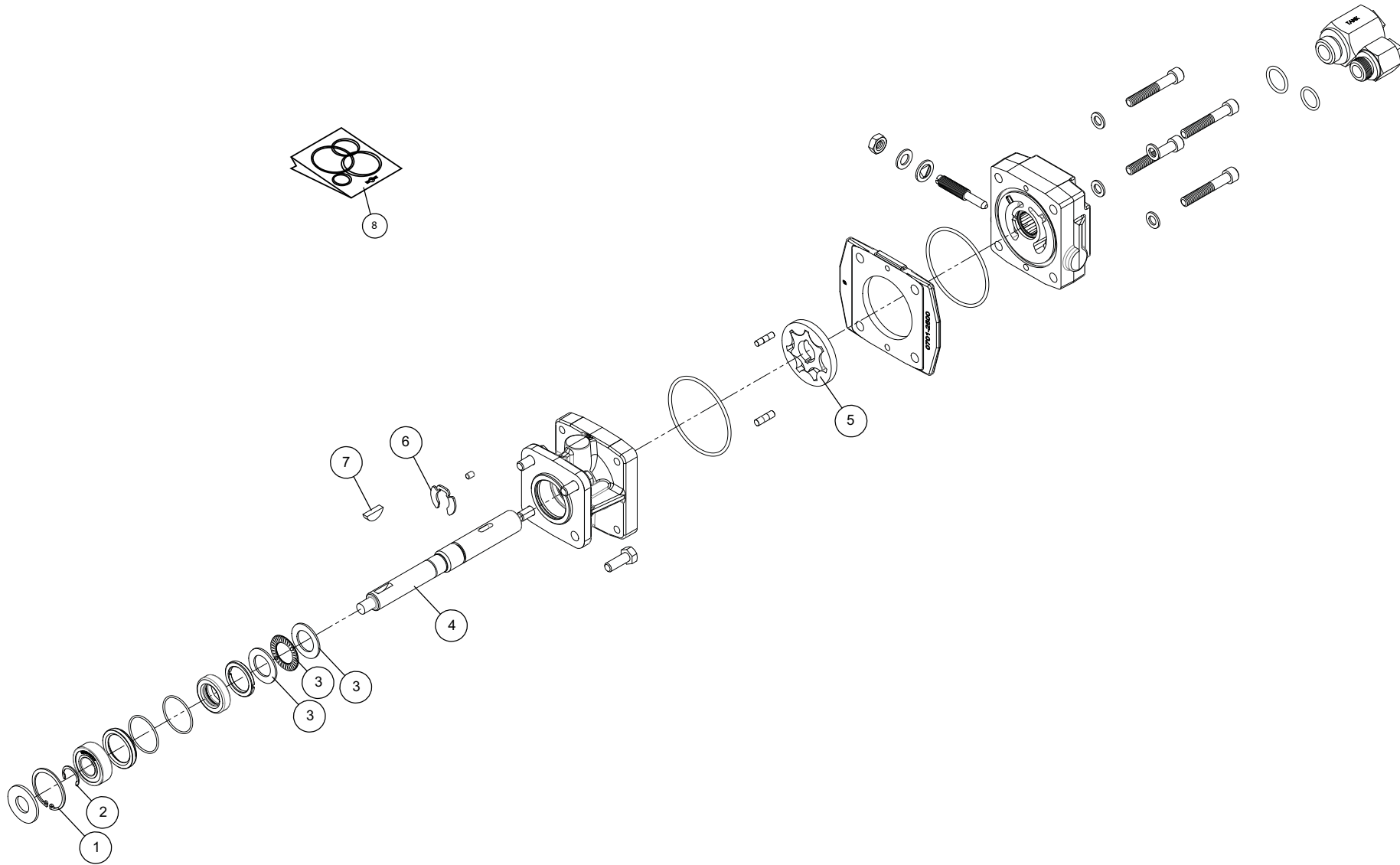
BOMBA CENTRIFUGA

BOMBA CENTRIFUGA

PUMP CENTRIFUGA

POMPE CENTRIFUGA

Rep	Nr	Qt	Designação	Designación	Description	Désignation	Observação - observación - Remark - Remarque
001	B0772824	001	CORPO DA BOMBA	CUERPO DEL LA BOMBA	BODY PUMP	CORPO DA BOMBA	
002	B0772825	001	PORCA	TUERCA	NUT	ECROU	
003	B0766136	001	ROTOR STD BOMBA CENTRIFUGA	ROTOR STD BOMBA CENTRIFUGA	ROTOR STD CENTRIFUGE PUMP		
004	B0766135	001	KIT SELO MEC.P/BBA CENTRÍFUGA	KIT SELO MEC. BBA HYPRO	MECHANICAL SEAL SET HYPRO PUMP	KIT SELO MEC.P/BBA CENTRÍFUGA	
005	B0767124	001	FLANGE	FLANCO	FLANGE	FLASQUE	
006	B0772226	001	CHAVETA ROTOR	LLAVE ROTOR	ROTOR KEY	CL DE ROTOR	
007	B0772826	001	MOTOR HIDR.DA BOMBA CENTRIFUGA	MOTOR HIDRAULICO	HYDRAULIC MOTOR		
008	B2057030	004	BUJAO	TAPON	PLUG	BOUCHON	



STRONGER 3200 HD

18F7200832>



B18R0222 A

MOTOR HIDRAULICO BBA. CENTRIFU

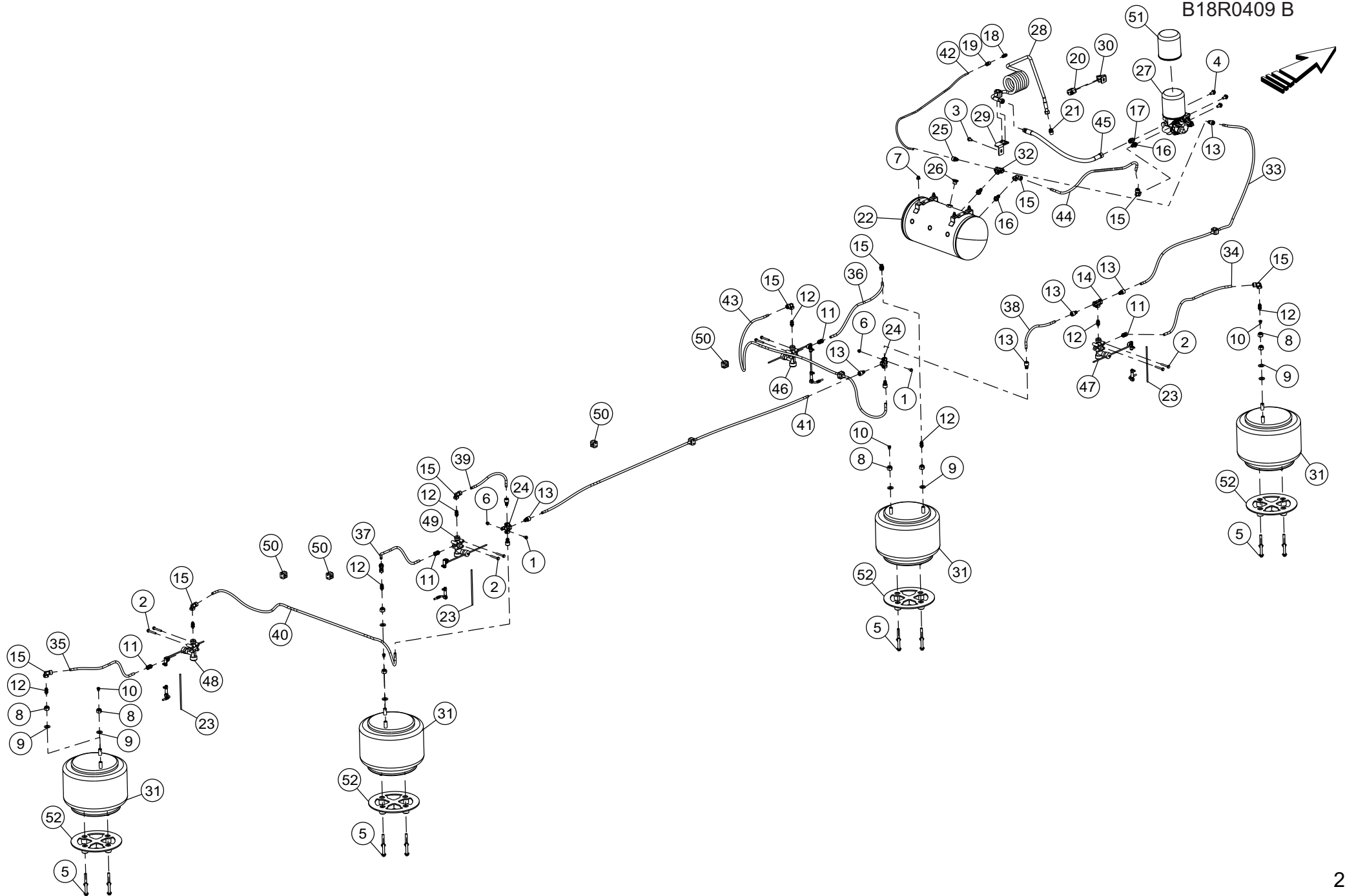
MOTOR HIDRÁULICO BBA. CENTRIFU

HYDRAULIC MOTOR BBA. CENTRIFUG

MOTEUR HYDRAULIQUE BBA. CENT

Rep	Nr	Qt	Designação	Designación	Description	Désignation	Observação - observación - Remark - Remarque
001	B2057290	001	ANEL	ANILLO	RING	ANNEAU	
002	B2057280	001	ANEL	ANILLO	RING	ANNEAU	
003	B0768182	001	ROLAMENTO	RODAMIENTOS	BEARING	ROULEMENT	
004	B0766883	001	EIXO	ÁRBOL	SHAFT	ARBRE	
005	B0772224	001	GEROTOR	ROTOR	ROTOR		
006	B2057300	001	ANEL	ANILLO	RING	ANNEAU	
007	B0772226	001	CHAVETA ROTOR	LLAVE ROTOR	ROTOR KEY	CL DE ROTOR	
008	B0766743	001	KIT SELO	JUNTA	SEAL	JOINT	

B18R0409 B





CIRCUITO PNEUMATICO

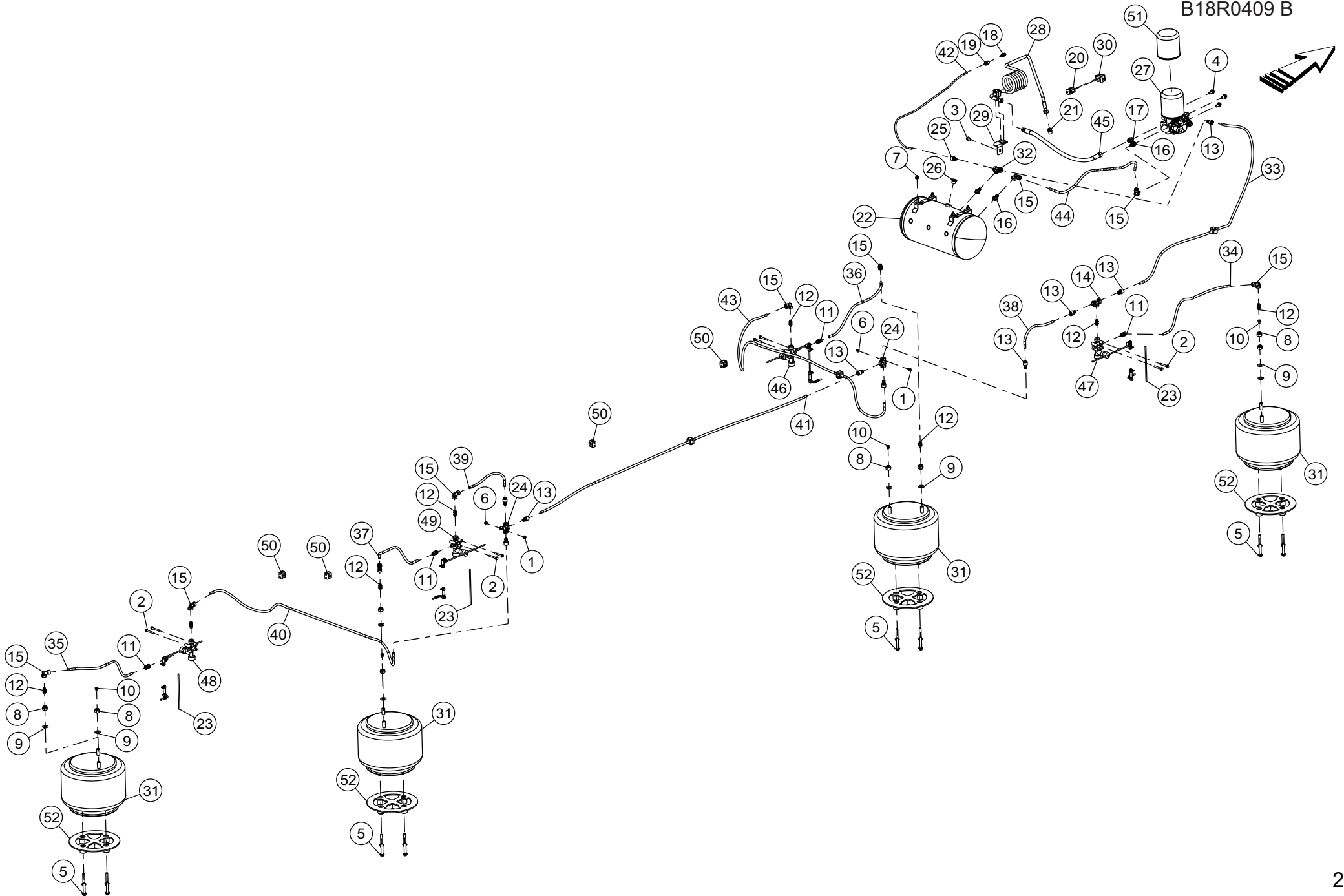
CIRCUITO PNEUMATICO

CIRCUIT PNEUMATICO

CIRCUIT PNEUMATICO

Rep	Nr	Qt	Designação	Designación	Description	Désignation	Observação - observación - Remark - Remarque
001	80170816	002	PARAF.SEXT.FLANGEADO FE/ZNXC3	TORNILLO HEXAGONAL FE/ZNXC3	FLANGE HEX. SCREWM8 X 16 DIN 6	VIS TETE HEXAG.EMBASE FE/ZNXC3	
002	80170860	008	PARAF.SEXT.FLANGEADO FE/ZNXC3	TORNILLO HEXAGONAL FE/ZNXC3	HEX. SCREW M8X60 DIN 6921	VIS TETE HEXAG.EMBASE FE/ZNXC3	
003	80171020	001	PARAF.SEXT.FLANGEADO FE/ZNXC3	TORNILLO HEXAGONAL FE/ZNXC3	HEX. FLANGED SCREW.M10X20 DIN6	VIS TETE HEXAG.EMBASE FE/ZNXC3	
004	80171225	003	PARAFUSO DE CABEÇA HEXAGONAL	TORNILLO HEXAGONAL	HEXAGON FLANGE SCREW	VIS TETE HEX.A EMBASE FE/ZNXC3	
005	80171270	016	PARAFUSO SEXT.FLANGEADO FLZNNC	TORNILLO HEXAGONAL FLZNNC	HEXAGON FLANGE SCREW FLZNNC	VIS TETE HEXAG.A EMBASE FLZNNC	
006	80200842	002	PORCA HEXAGONAL FE/ZNXC3	TUERCA HEXAGONAL FEZNX3	NUT FE/ZNXC3	ECROU HEX.EMB.AUTOFR.FE/ZNXC3	
007	80201020	004	PORCA HEXAGONAL FE/ZNXC3	TUERCA HEXAGONAL FE/ZNXC3	FLANGE NUT FE/ZNXC3	ECROU HEX.EMB.AUTOFR.FE/ZNXC3	
008	80201837	008	PORCA HEXAGONAL FE/ZNXC3	TUERCA AUTOTRABA FE/ZNXC3	SELF-LOCKING NUT FE/ZNXC3	ECROU HEX.AUTOFREINE FE/ZNXC3	
009	80251836	008	ARRUELA LISA FE/ZNXC3	ARANDELA LISA	SMOOTH WASHER M 18	RONDELLE PLATE FE/ZNXC3	
010	A4061841	004			PLUG INNER HEXAGON	BOUCHON CHC	
011	A7181190	004	CONECTOR	ENMIENDA	CONNECTOR	CONNECTEUR	
012	A7181191	008	ADAPTADOR		SWIVEL	EMBASE FILETEE	
013	A7181193	009	CONEXAO	RACOR	FITTING	RACCORD	
014	A7181174	001				TÉ SYMÉTRIQUE INSTANTANÉ M16	
015	A7181176	009				COUDE SPÉCIAL TUYAU 9X12	
016	A7181177	003				PIVOT D'ORIENT. M22 TUYAU 9X12	
017	B0770146	001	ADAPTADOR, HIDRAULICO	ADAPTADOR	FITTING, HYDRAULIC, ADAPTER	ADAPTATEUR	
018	B0772143	001	FIXACAO	CONEXION	MOUNT	FIXATION	
019	B0772144	001	FIXACAO	CONEXION	MOUNT	FIXATION	
020	B0772306	002	ABRAÇADEIRA	ABRAZADERA	CLAMP	COLLIER DE SERRAGE	
021	B1700351	001	ADAPTADOR, HIDRAULICO	ADAPTADOR	FITTING, HYDRAULIC, ADAPTER	ADAPTATEUR	
022	B2032470	001	TANQUE	BOTTE	TANK	CUVE	
023	B2034040	004	HASTE	VASTAGO	STEM	TIGE	
024	B2045900	002	CONEXAO	RACOR	FITTING	RACCORD	
025	B2046360	001	ADAPTADOR	ADAPTADOR	ADAPTER	ADAPTATEUR	
026	B2047260	002	CONECTOR	ENMIENDA	CONNECTOR	CONNECTEUR	
027	B2065890	001	UNIDADE	GRUPO	UNIT	UNITE	
028	B2065900	001	REFRIGERADOR	REFRIGERANTE	COOLER	REFROIDISSEUR	
029	B2065920	001	SUPORTE	SOPORTE	SUPPORT	SUPPORT	
030	B2065940	001	SUPORTE	SOPORTE	SUPPORT	SUPPORT	
031	B3001240	004	MOLA	MUELLE	SPRING	RESSORT	
032	B2045900	001	CONEXAO	RACOR	FITTING	RACCORD	
033	B2047650	001	MANGUEIRA	MANGUERA	HOSE	DURITE	
034	B2047660	001	MANGUEIRA	MANGUERA	HOSE	DURITE	
035	B2047660	001	MANGUEIRA	MANGUERA	HOSE	DURITE	
036	B2047660	001	MANGUEIRA	MANGUERA	HOSE	DURITE	
037	B2047670	001	MANGUEIRA	MANGUERA	HOSE	DURITE	
038	B2047720	001	MANGUEIRA	MANGUERA	HOSE	DURITE	
039	B2047720	001	MANGUEIRA	MANGUERA	HOSE	DURITE	
040	B2047740	001	MANGUEIRA	MANGUERA	HOSE	DURITE	
041	B2047750	001	MANGUEIRA	MANGUERA	HOSE	DURITE	
042	B2065950	001	MANGUEIRA	MANGUERA	HOSE	DURITE	
043	B2065960	001	MANGUEIRA	MANGUERA	HOSE	DURITE	
044	B2065970	001	MANGUEIRA	MANGUERA	HOSE	DURITE	
045	B2065980	001	MANGUEIRA	MANGUERA	HOSE	DURITE	
046	B3006420	001	VALVULA	VÁLVULA	VALVE	VALVE	
047	B3006420	001	VALVULA	VÁLVULA	VALVE	VALVE	
048	B3006420	001	VALVULA	VÁLVULA	VALVE	VALVE	

B18R0409 B



STRONGER 3200 HD

18F7200832>



B18R0409 B

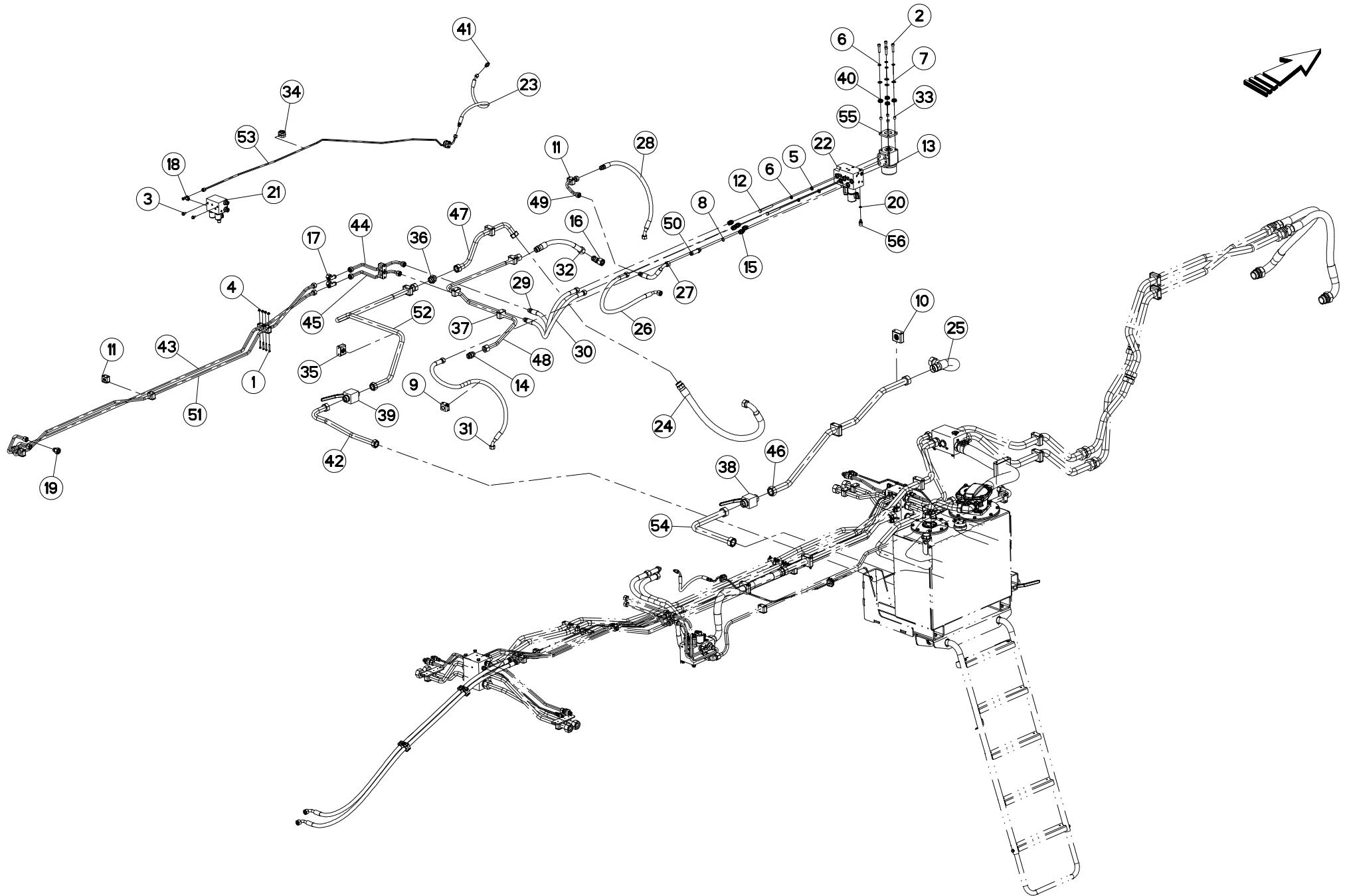
CIRCUITO PNEUMATICO

CIRCUITO PNEUMATICO

CIRCUIT PNEUMATICO

CIRCUIT PNEUMATICO

Rep	Nr	Qt	Designação	Designación	Description	Désignation	Observação - observación - Remark - Remarque
049	B3006420	001	VALVULA	VALVULA	VALVE	VALVE	
050	Z0032945	007	ABRAÇADEIRA SIMPLES STAUFF				
051	B2068750	001	ELEMENTO FILTRANTE	ELEMENTOS FILTRANTES	FILTER ELEMENT	ELEMENT FILTRANT	
052	B2081410	004	SUPORTE	SOPORTE	SUPPORT	SUPPORT	





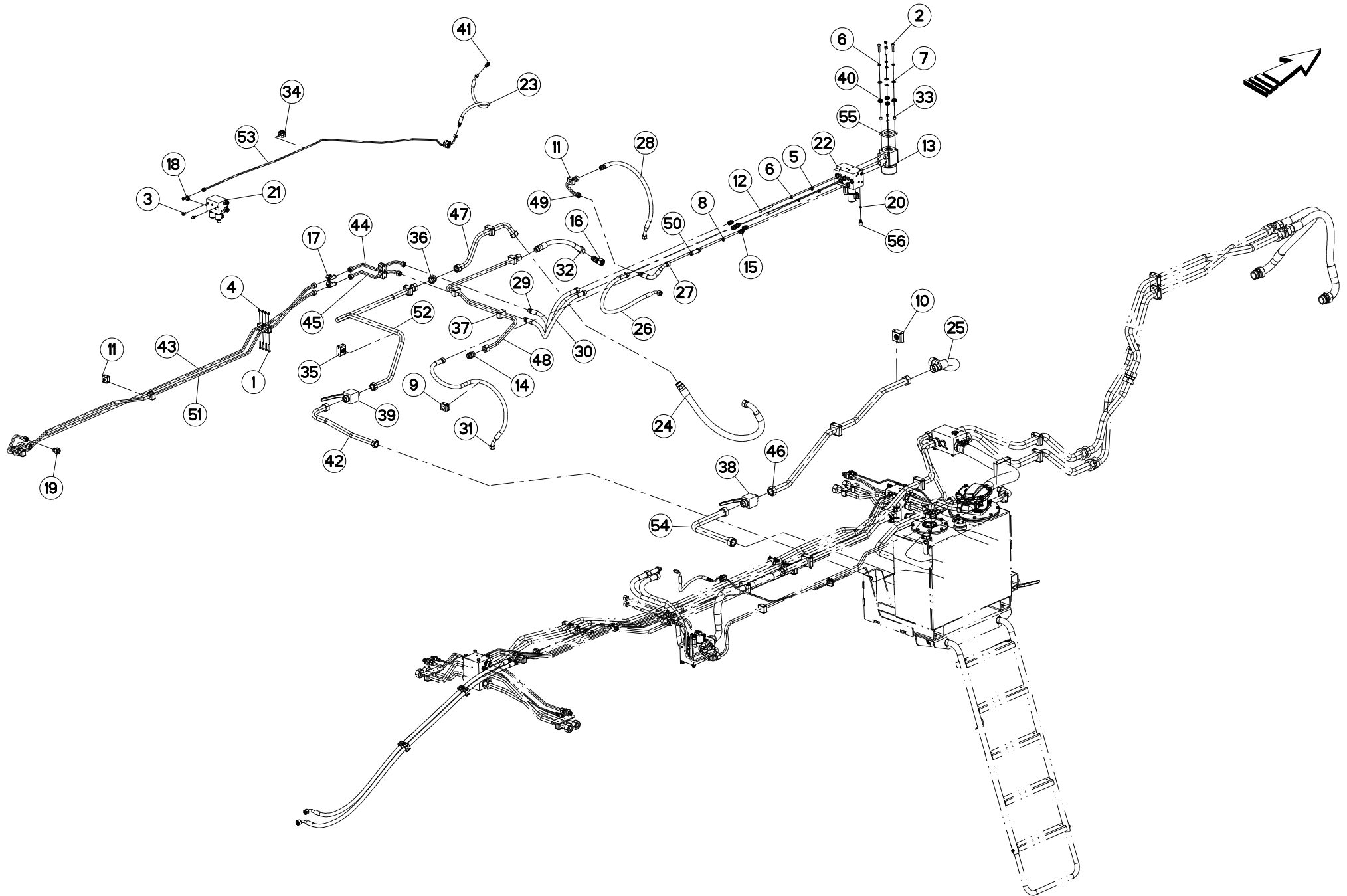
CIRCUITO HIDRÁULICO (PI)

CIRCUITO HIDRÁULICO (PI)

HYDRAULIC CIRCUIT (PI)

CIRCUIT HYDRAULIQUE (PI)

Rep	Nr	Qt	Designação	Designación	Description	Désignation	Observação - observación - Remark - Remarque
001	80080640	004	PARAFUSO SEXT.INTERNO FE/ZNXC3	TORNILLO HEXAG.INTER.FE/ZNXC3	HEX CYL HEAD BOLT M6X40 DIN 91	VIS TETE CYL.SIX P.CR.FE/ZNXC3	
002	80081040	004	PARAFUSO SEXTA. INTERNO FLZNNC	TORNILLO HEXAG INTERNO FLZNNC	HEX.SOCK.HEAD CAP SCR.FLZNNC	VIS TETE CYL.SIX P.CR.FLZNNC	
003	80170816	002	PARAF.SEXT.FLANGEADO FE/ZNXC3	TORNILLO HEXAGONAL FE/ZNXC3	FLANGE HEX. SCREWM8 X 16 DIN 6	VIS TETE HEXAG.EMBASE FE/ZNXC3	
004	80200620	004	PORCA HEXAGONAL FE/ZN	TUERCA HEXAGONAL FE/ZN	FLANGE NUT FE/ZN	ECROU HEX.EMB.AUTOFR.FE/ZN	
005	80251021	002	ARRUELA LISA FE/ZNXC3	ARANDELA LISA FE/ZNXC3	PLAIN WASHER M10	RONDELLE PLATE FE/ZNXC3	
006	80271003	006	ARRUELA DE PRESSÃO FE/ZNXC3	ARANDELA DE PRESIÓN FE/ZNXC3	SPRING WASHER FE/ZN	RONDELLE GROWER FE/ZNXC3	
007	80281226	004	ARRUELA ELÁSTICA FLZNNC	ARANDELA ELASTICA FLZNNC	DISC SPRING FLZNNC	RONDELLE RESSORT FLZNNC	
008	82061624	001	O-RING	O-RING	O-RING	JOINT TORIQUE	
009	82300137	001	ABRAÇADEIRA LISA SIMPLE STAUFF		COLLAR	COLLIER SIMPLE STAUFF	
010	82300143	002	ABRAÇAD.CORRUGADA SIMPLE STAUFF		COLLAR	COLLIER SIMPLE STAUFF	
011	82300146	009	ABRAÇADEIRA LISA SIMPLE STAUFF		COLLAR	COLLIER SIMPLE STAUFF	
012	800610B8	002	PARAFUSO CABEÇA HEXAG.FLZNNC	TORNILLO HEXAGONAL FLZNNC	HEXAGON HEAD SCREW FLZNNC	VIS TETE HEXAGONALE FLZNNC	
013	A4071370	001	VALVULA	VÁLVULA	VALVE	VALVE	
014	A4080328	001	ADAPTADOR MACHO FE/ZNXC3		STRAIGHT COUPLING FE/ZNXC3	UNION DOUBLE FE/ZNXC3	
015	A4080433	005	ADAPTADOR MACHO	UNION SIMPLE	MALE STUD CONNECTOR	UNION MALE	
016	A4082737	001	COTOVELO ORIENTÁVEL		AJUSTABLE MALE STUD ELBOW	COUDE TOURNANT	
017	A4083201	002	TEE AJUSTÁVEL		ADJUSTABLE EQUAL TEE FE/ZNXC3	TE TOURNANT NU FE/ZNXC3	
018	A4083203	001	TEE AJUSTÁVEL	PIEZA DE CONEXION	ADJUSTABLE EQUAL TEE FE/ZNXC3	TE TOURNANT NU FE/ZNXC3	
019	A4085305	001			SWIVEL FITTING REDUCER FE/ZN	ADAPTEUR REDUCTION FE/ZN	
020	A4085401	001			SEAL	JOINT FORME E M12X1,5	
021	A4101175	001	BLOCO HIDRAULICO	BLOC HIDRÁULICO	MANIFOLD, HYDRAULIC	BLOC HYDRAULIQUE	
022	A4101177	001	BLOCO HIDRAULICO	BLOC HIDRÁULICO	MANIFOLD, HYDRAULIC	BLOC HYDRAULIQUE	
023	A4910171	001	MANGUEIRA HIDRÁULICA	MANGUERA FLEXIBLE	HOSE, HYDRAULIC	FLEXIBLE	<->700 mm
024	A4916096	001	MANGUEIRA HIDRÁULICA	MANGUERA FLEXIBLE	HOSE, HYDRAULIC	FLEXIBLE	<->950 mm
025	A4916901	001	MANGUEIRA HIDRÁULICA	MANGUERA FLEXIBLE	HOSE, HYDRAULIC	FLEXIBLE	<->600 mm
026	A4923177	001	MANGUEIRA HIDRÁULICA	MANGUERA FLEXIBLE	HOSE, HYDRAULIC	FLEXIBLE	<->800 mm
027	A4923219	001	MANGUEIRA HIDRÁULICA	MANGUERA HIDÁULICA FLEXIBLE	HOSE, HYDRAULIC	FLEXIBLE HYDRAULIQUE	<->400 mm
028	A4923234	001	MANGUEIRA HIDRÁULICA	MANGUERA FLEXIBLE	HOSE, HYDRAULIC	FLEXIBLE	<->1000 mm
029	A4923273	001	MANGUEIRA HIDRÁULICA	MANGUERA FLEXIBLE	HOSE, HYDRAULIC	FLEXIBLE	<->900 mm
030	A4923273	001	MANGUEIRA HIDRÁULICA	MANGUERA FLEXIBLE	HOSE, HYDRAULIC	FLEXIBLE	<->900 mm
031	A4923297	001	MANGUEIRA HIDRÁULICA	MANGUERA HIDÁULICA FLEXIBLE	HOSE, HYDRAULIC	FLEXIBLE HYDRAULIQUE	<->1400 mm
032	A4924071	001	MANGUEIRA HIDRÁULICA	MANGUERA FLEXIBLE	HOSE, HYDRAULIC	FLEXIBLE	<->450 mm
033	B0471830	004	BUCHA	CASQUILLO	BUSHING	BAGUE	
034	B0768760	002	ABRAÇADEIRA	ABRAZADERA	CLAMP	COLLIER DE SERRAGE	
035	B0768884	003	ABRACADEIRA	BRIDA	CLAMP	BRIDE	
036	B0768976	001	ADAPTADOR DKO X DKO M36 X 2" T				
037	B0771633	003	ABRAÇADEIRA CORRUGADA SIMPLES		BRACKET FOR HYD. TUBES	ABRAÇADEIRA CORRUGADA SIMPLES	
038	B0771781	001	VALVULA	VÁLVULA	VALVE	VALVE	
039	B0771782	001	VALVULA, ESFERA	VÁLVULA	VALVE, BALL	ROBINET	
040	B0772277	004	PASSA CABO	PASSA CABLE	GROMMET	PASSE FIL	
041	B1700530	001	ADAPTADOR MACHO 9/16 POL.-18 U	ADAPTADOR 9/16 POL. - 18 UNF O	ADAPTER 9/16 POL. - 18 UNF ORI	ADAPTADOR MACHO 9/16 POL.-18 U	
042	B2031560	001	TUBO HIDRAULICO	TUBO HIDRÁULICO	HYDRAULIC TUBE	TUBE HYDRAULIQUE	
043	B2039930	001	TUBO HIDRAULICO	TUBO HIDRÁULICO	HYDRAULIC TUBE	TUBE HYDRAULIQUE	
044	B2039950	001	TUBO HIDRAULICO	TUBO HIDRÁULICO	HYDRAULIC TUBE	TUBE HYDRAULIQUE	
045	B2039970	001	TUBO HIDRAULICO	TUBO HIDRÁULICO	HYDRAULIC TUBE	TUBE HYDRAULIQUE	
046	B2052830	001	TUBO HIDRAULICO	TUBO HIDRÁULICO	HYDRAULIC TUBE	TUBE HYDRAULIQUE	
047	B2052840	001	TUBO HIDRAULICO	TUBO HIDRÁULICO	HYDRAULIC TUBE	TUBE HYDRAULIQUE	
048	B2060590	001	TUBO HIDRAULICO	TUBO HIDRÁULICO	HYDRAULIC TUBE	TUBE HYDRAULIQUE	





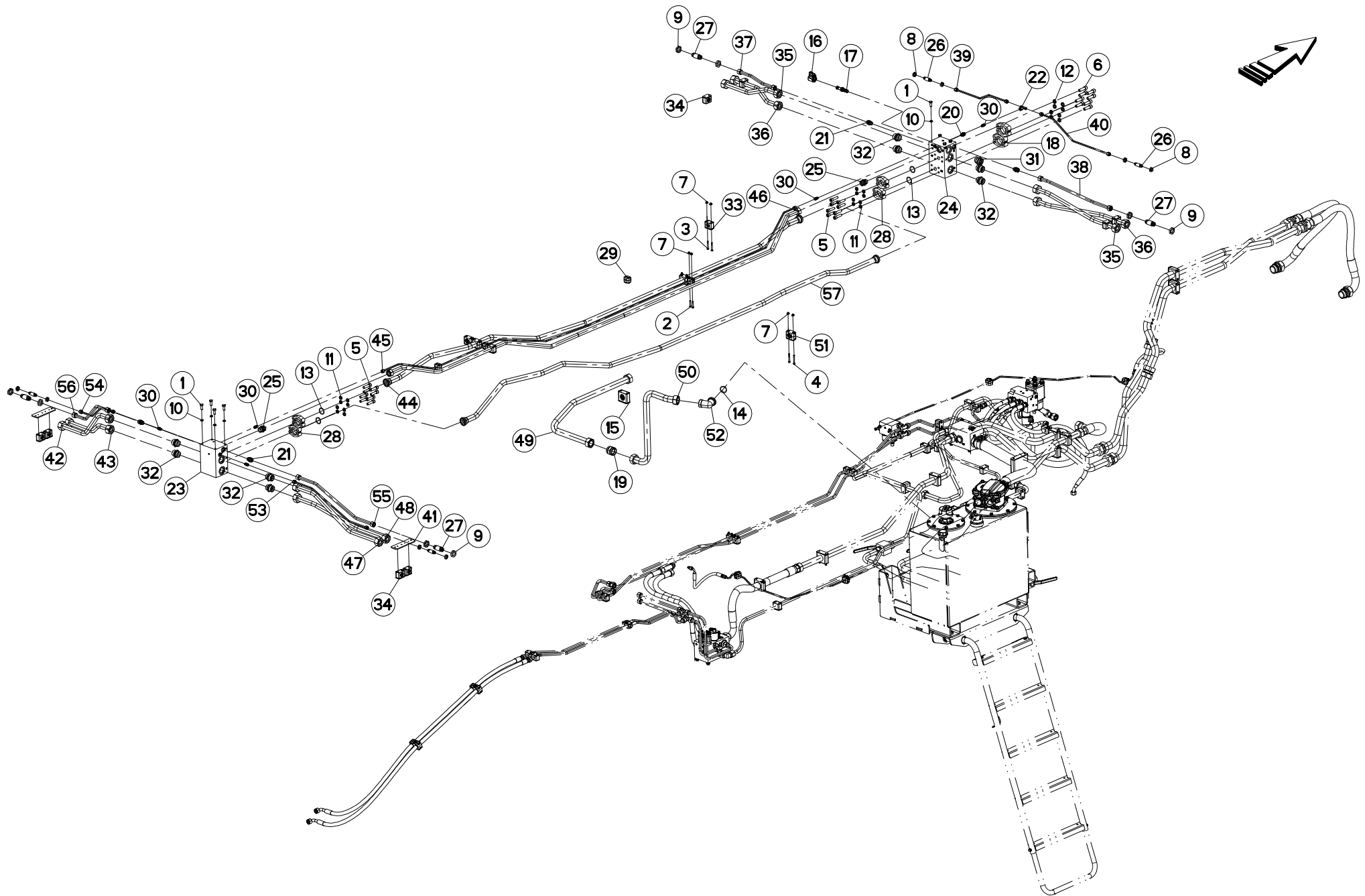
CIRCUITO HIDRÁULICO (PI)

CIRCUITO HIDRÁULICO (PI)

HYDRAULIC CIRCUIT (PI)

CIRCUIT HYDRAULIQUE (PI)

Rep	Nr	Qt	Designação	Designación	Description	Désignation	Observação - observación - Remark - Remarque
049	B2060600	001	TUBO HIDRAULICO	TUBO HIDRÁULICO	HYDRAULIC TUBE	TUBE HYDRAULIQUE	
050	B2061060	001	CONEXAO	RACOR	FITTING	RACCORD	
051	B2061870	001	TUBO HIDRAULICO	TUBO HIDRÁULICO	HYDRAULIC TUBE	TUBE HYDRAULIQUE	
052	B2061900	001	TUBO HIDRAULICO	TUBO HIDRÁULICO	HYDRAULIC TUBE	TUBE HYDRAULIQUE	
053	B2064380	001	TUBO HIDRAULICO	TUBO HIDRÁULICO	HYDRAULIC TUBE	TUBE HYDRAULIQUE	
054	B2066600	001	TUBO HIDRAULICO	TUBO HIDRÁULICO	HYDRAULIC TUBE	TUBE HYDRAULIQUE	
055	B2082080	001	BATENTE	APOYO	STOP	BUTEE	
056	B2085060	001	ADAPTADOR, HIDRAULICO	ADAPTADOR	FITTING, HYDRAULIC, ADAPTER	ADAPTATEUR	





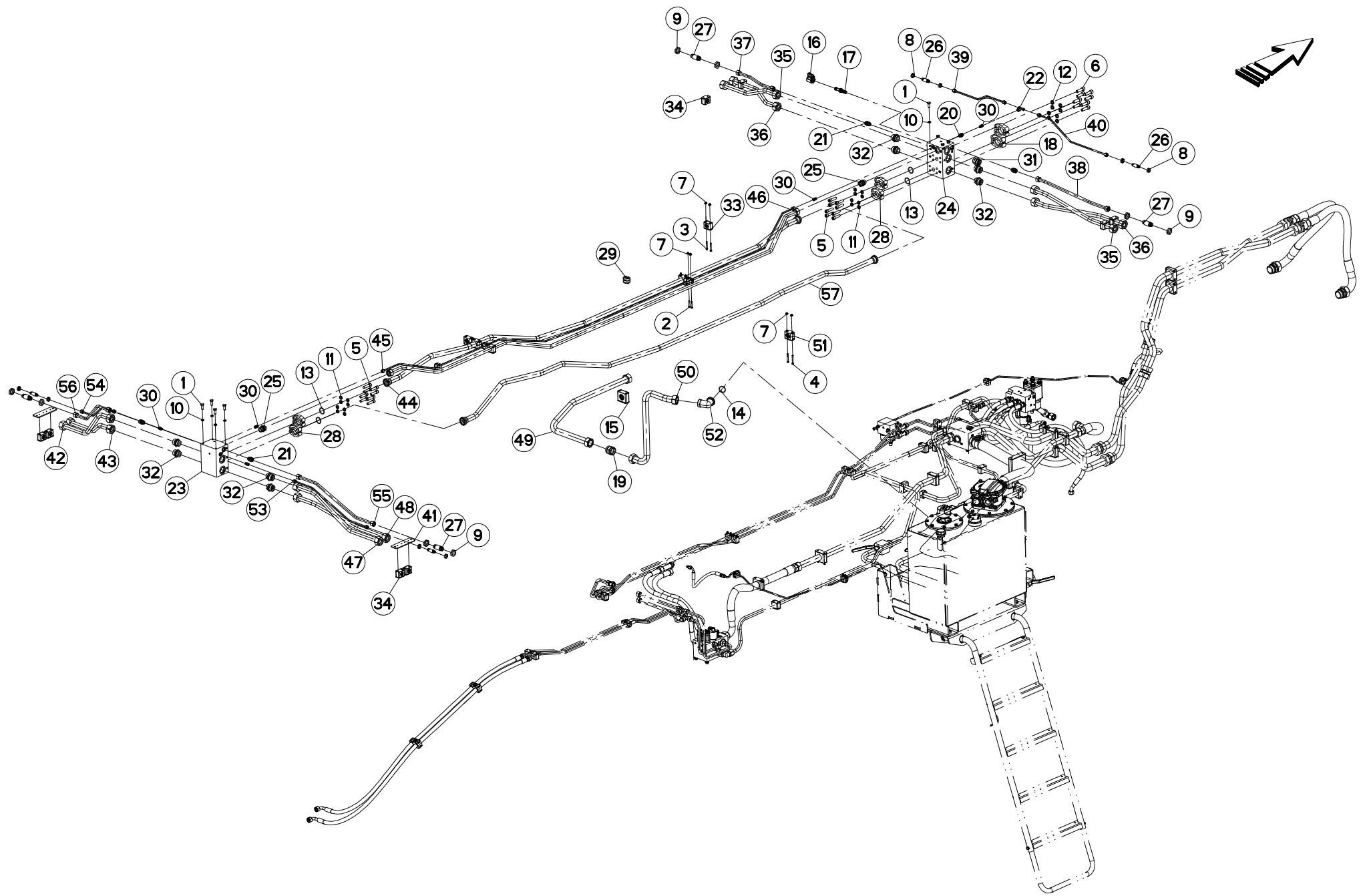
CIRCUITO HIDRÁULICO (PII)

CIRCUITO HIDRÁULICO (PII)

HYDRAULIC CIRCUIT (PII)

CIRCUIT HYDRAULIQUE (PII)

Rep	Nr	Qt	Designação	Designación	Description	Désignation	Observação - observación - Remark - Remarque
001	80061025	008	PARAFUSO DE CABEÇA HEXAGONAL	TORNILLO CAB SEXTAVADO	HEX. SCREW	VIS TETE HEXAGONALE	
002	80080636	002	PARAFUSO SEXT.INTERNO FE/ZNXC3	TORNILLO HEXAG.INTER.FE/ZNXC3	SCREW, SOCKET HEAD FE/ZNXC3	VIS TETE CYL.SIX P.CR.FE/ZNXC3	
003	80080645	002	PARAFUSO SEXT.INTERNO FE/ZNXC3	TORNILLO HEXAG.INTER.FE/ZNXC3	HEX.SOCK.HEAD CAP SCR.FE/ZNXC3	VIS TETE CYL.SIX P.CR.FE/ZNXC3	
004	80080650	004	PARAFUSO SEXT.INTERNO FE/ZNXC3	TORNILLO HEXAG.INTER.FE/ZNXC3	HEX.SOCK.HEAD CAP SCR.FE/ZNXC3	VIS TETE CYL.SIX P.CR.FE/ZNXC3	
005	80081246	016	PARAFUSO SEXTAVADO INTERNO	TORNILLO HEXAGONAL INTERNO	HEX.SOCKET HEAD CAP SCREW	VIS TETE CYL.SIX P.CREUX	
006	80081446	008	PARAFUSO SEXTAVADO INTERNO	TORNILLO HEXAGONAL INTERNO	ALLEN BOLT FLZNNC	VIS TETE CYL.SIX P.CR.FLZNNC	
007	80200620	008	PORCA HEXAGONAL FE/ZN	TUERCA HEXAGONAL FE/ZN	FLANGE NUT FE/ZN	ECROU HEX.EMB.AUOFR.FE/ZN	
008	80201814	008	PORCA HEXAGONAL FLZNNC	TUERCA HEXAGONAL FLZNNC	NUT FLZNNC	ECROU HEXAGONAL BAS FLZNNC	
009	80202613	008	PORCA HEXAGONAL FE/ZN	TUERCA HEXAGONAL FE/ZN	NUT FE/ZN	ECROU HEXAGONAL BAS FE/ZN	
010	80271083	008	ARRUELA GROWER INOX A2	ARANDELA GROWER INOX A2	WASHER, SPRING LOCK INOX A2	RONDELLE GROWER INOX A2	
011	80271283	016	ARRUELA GROWER INOX A2	ARANDELA GROWER INOX A2	WASHER, SPRING LOCK INOX A2	RONDELLE GROWER INOX A2	
012	80271483	008	ARRUELA GROWER INOX A2	ARANDELA GROWER INOX A2	WASHER, SPRING LOCK INOX A2	RONDELLE GROWER INOX A2	
013	82063237	004	ANEL O-RING	ANILLO O-RING	O'RING DS=3,53 DI=32.92(2219)V	JOINT TORIQUE VITON VERT	
014	82063435	001	O-RING	O-RING	O-RING	JOINT TORIQUE	
015	82300143	001	ABRAÇAD.CORRUGADA SIMPLE STAUF		COLLAR	COLLIER SIMPLE STAUFF	
016	A4054102	001	BOBINA	BOBINA	COIL	BOBINE	
017	A4056465	001	DISTRIBUIDOR	VALVULA, DESVIADOR	VALVE, DIVERTER	DISTRIBUTEUR	
018	A4069702	002	ABRACADEIRA	BRIDA	CLAMP	BRIDE	
019	A4080330	001	UNIAO DUPLA		STRAIGHT COUPLING	UNION DOUBLE	
020	A4080408	001	ADAPTADOR MACHO	UNION SIMPLE	MALE STUD CONNECTOR	UNION MALE	
021	A4080433	004	ADAPTADOR MACHO	UNION SIMPLE	MALE STUD CONNECTOR	UNION MALE	
022	A4083203	001	TEE AJUSTÁVEL	PIEZA DE CONEXION	ADJUSTABLE EQUAL TEE FE/ZNXC3	TE TOURNANT NU FE/ZNXC3	
023	A4100058	001	BLOCO HIDRAULICO	BLOC HIDRÁULICO	MANIFOLD, HYDRAULIC	BLOC HYDRAULIQUE	
024	A4101186	001	BLOCO HIDRAULICO	BLOC HIDRÁULICO	MANIFOLD, HYDRAULIC	BLOC HYDRAULIQUE	
025	B0002677	002	ADAPTADOR MACHO 1 1/16"UNF X M	UNION MACHO 1 1/16"	ADAPT PLUG 1 1/16 X M 30 X 2,0	ADAPTADOR MACHO 1 1/16"UNF X M	
026	B0472256	004	ADAPTADOR, HIDRAULICO	ADAPTADOR	FITTING, HYDRAULIC, ADAPTER	ADAPTATEUR	
027	B0472258	004	ADAPTADOR, HIDRAULICO	ADAPTADOR	FITTING, HYDRAULIC, ADAPTER	ADAPTATEUR	
028	B0766532	004	FLANGE	FLANCO	FLANGE	FLASQUE	
029	B0768760	004	ABRACADEIRA	ABRAZADERA	CLAMP	COLLIER DE SERRAGE	
030	B0771754	005	ADAPTADOR, HIDRAULICO	ADAPTADOR	FITTING, HYDRAULIC, ADAPTER	ADAPTATEUR	
031	B0771760	001	ADAPTADOR MACHO 1.5-16 pol -12				
032	B0772245	008	ADAPTADOR MACHO 1.5-16pol-12 U				
033	B1700494	002	ABRACADEIRA	ABRAZADERA	CLAMP	COLLIER DE SERRAGE	
034	B1700577	008	ABRACADEIRA CORRUGADA SIMPLES	ABRAZADERA	CLAMP	ABRACADEIRA CORRUGADA SIMPLES	
035	B2040220	002	TUBO HIDRAULICO	TUBO HIDRÁULICO	HYDRAULIC TUBE	TUBE HYDRAULIQUE	
036	B2040230	002	TUBO HIDRAULICO	TUBO HIDRÁULICO	HYDRAULIC TUBE	TUBE HYDRAULIQUE	
037	B2040240	001	TUBO HIDRAULICO	TUBO HIDRÁULICO	HYDRAULIC TUBE	TUBE HYDRAULIQUE	
038	B2040250	001	TUBO HIDRAULICO	TUBO HIDRÁULICO	HYDRAULIC TUBE	TUBE HYDRAULIQUE	
039	B2040260	001	TUBO HIDRAULICO	TUBO HIDRÁULICO	HYDRAULIC TUBE	TUBE HYDRAULIQUE	
040	B2040270	001	TUBO HIDRAULICO	TUBO HIDRÁULICO	HYDRAULIC TUBE	TUBE HYDRAULIQUE	
041	B2040330	002	SUPORTE	SOPORTE	SUPPORT	SUPPORT	
042	B2040340	001	TUBO HIDRAULICO	TUBO HIDRÁULICO	HYDRAULIC TUBE	TUBE HYDRAULIQUE	
043	B2040350	001	TUBO HIDRAULICO	TUBO HIDRÁULICO	HYDRAULIC TUBE	TUBE HYDRAULIQUE	
044	B2040450	001	TUBO HIDRAULICO	TUBO HIDRÁULICO	HYDRAULIC TUBE	TUBE HYDRAULIQUE	
045	B2040490	001	TUBO HIDRAULICO	TUBO HIDRÁULICO	HYDRAULIC TUBE	TUBE HYDRAULIQUE	
046	B2040500	001	TUBO HIDRAULICO	TUBO HIDRÁULICO	HYDRAULIC TUBE	TUBE HYDRAULIQUE	
047	B2040590	001	TUBO HIDRAULICO	TUBO HIDRÁULICO	HYDRAULIC TUBE	TUBE HYDRAULIQUE	
048	B2040600	001	TUBO HIDRAULICO	TUBO HIDRÁULICO	HYDRAULIC TUBE	TUBE HYDRAULIQUE	





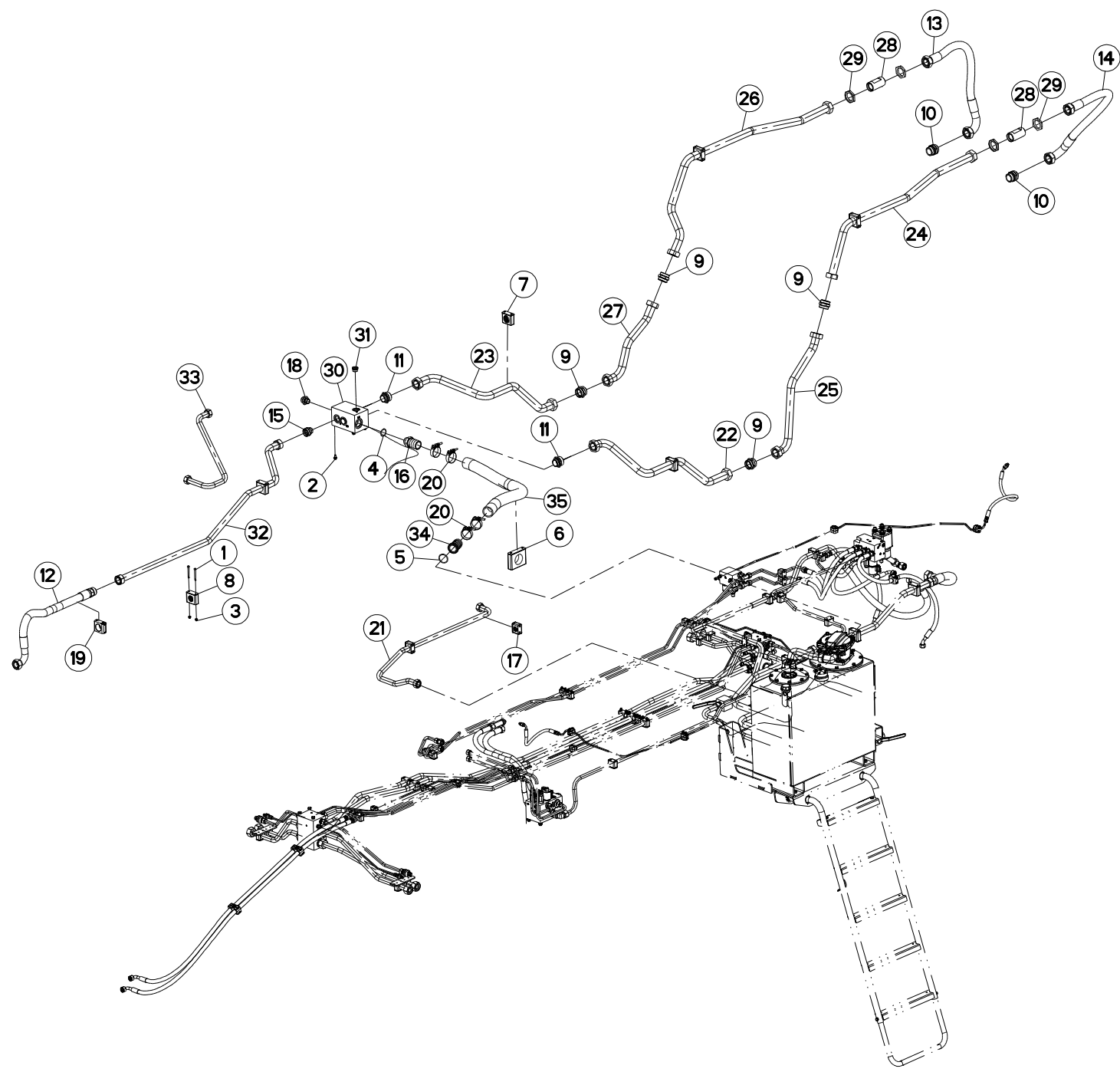
CIRCUITO HIDRÁULICO (PII)

CIRCUITO HIDRÁULICO (PII)

HYDRAULIC CIRCUIT (PII)

CIRCUIT HYDRAULIQUE (PII)

Rep	Nr	Qt	Designação	Designación	Description	Désignation	Observação - observación - Remark - Remarque
049	B2040630	001	TUBO HIDRAULICO	TUBO HIDRÁULICO	HYDRAULIC TUBE	TUBE HYDRAULIQUE	
050	B2040710	001	TUBO HIDRAULICO	TUBO HIDRÁULICO	HYDRAULIC TUBE	TUBE HYDRAULIQUE	
051	B2041160	004	ABRACADEIRA	BRIDA	CLAMP	BRIDE	
052	B2041290	001	COTOVELO	CODO	FITTING, HYDRAULIC, ELBOW	COUDE	
053	B2052870	001	TUBO HIDRAULICO	TUBO HIDRÁULICO	HYDRAULIC TUBE	TUBE HYDRAULIQUE	
054	B2052880	001	TUBO HIDRAULICO	TUBO HIDRÁULICO	HYDRAULIC TUBE	TUBE HYDRAULIQUE	
055	B2052890	001	TUBO HIDRAULICO	TUBO HIDRÁULICO	HYDRAULIC TUBE	TUBE HYDRAULIQUE	
056	B2052900	001	TUBO HIDRAULICO	TUBO HIDRÁULICO	HYDRAULIC TUBE	TUBE HYDRAULIQUE	
057	B2061830	001	TUBO HIDRAULICO	TUBO HIDRÁULICO	HYDRAULIC TUBE	TUBE HYDRAULIQUE	





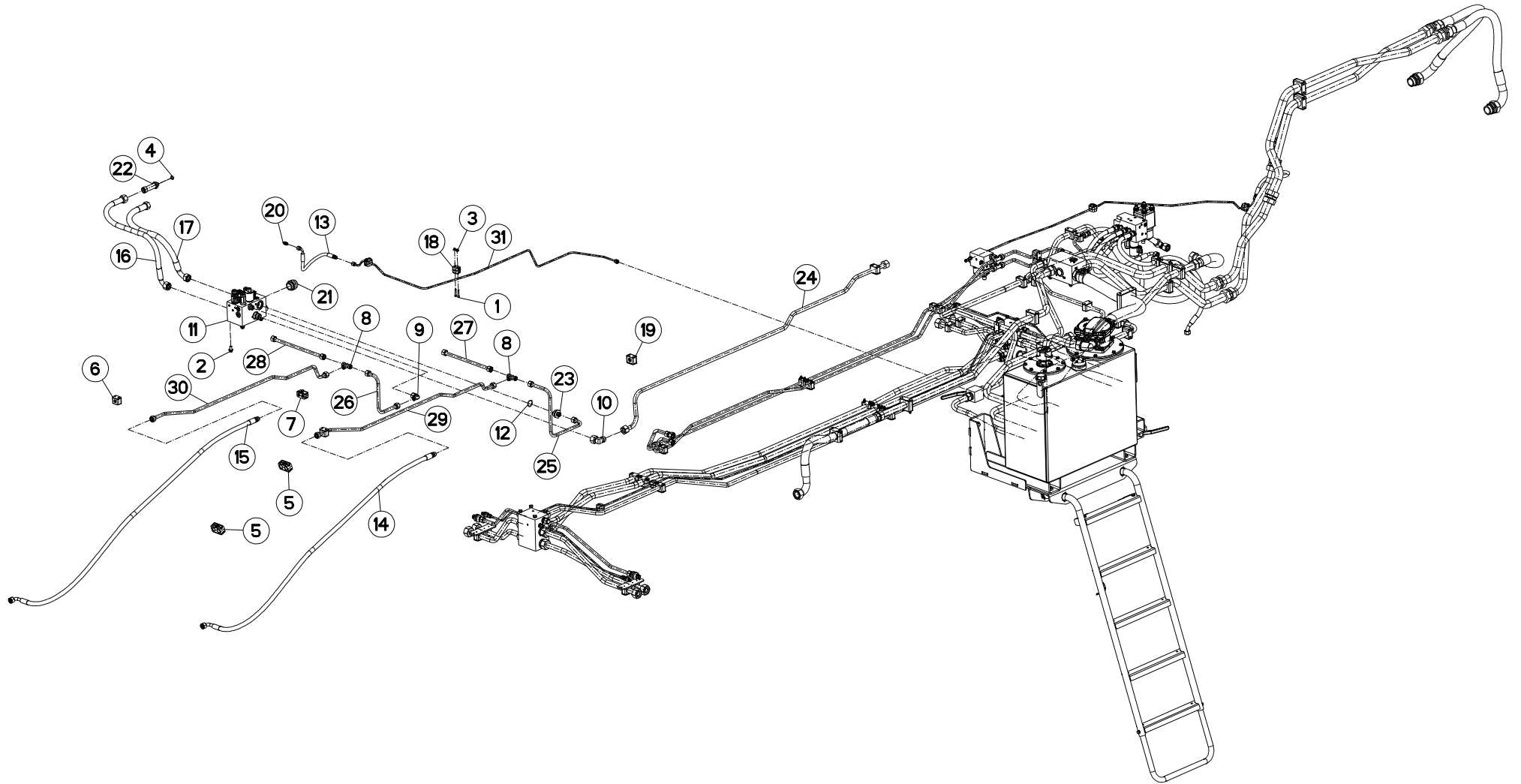
CIRCUITO HIDRÁULICO (PIII)

CIRCUITO HIDRÁULICO (PIII)

HYDRAULIC CIRCUIT (PIII)

CIRCUIT HYDRAULIQUE (PIII)

Rep	Nr	Qt	Designação	Designación	Description	Désignation	Observação - observación - Remark - Remarque
001	80080665	002	PARAFUSO SEXT.INTERNO FE/ZNXC3	TORNILLO HEXAG.INTER.FE/ZNXC3	HEX.SOCK.HEAD CAP SCR.FE/ZNXC3	VIS TETE CYL.SIX P.CR.FE/ZNXC3	
002	80170816	004	PARAF.SEXT.FLANGEADO FE/ZNXC3	TORNILLO HEXAGONAL FE/ZNXC3	FLANGE HEX. SCREWM8 X 16 DIN 6	VIS TETE HEXAG.EMBASE FE/ZNXC3	
003	80200620	002	PORCA HEXAGONAL FE/ZN	TUERCA HEXAGONAL FE/ZN	FLANGE NUT FE/ZN	ECROU HEX.EMB.AUTOFR.FE/ZN	
004	82063731	001	ANEL O-RING	ANILLO O-RING	O-RING VITON GREEN	JOINT TORIQUE VITON VERT	
005	82064736	001	O-RING	O-RING	O-RING	JOINT TORIQUE	
006	82300135	001	SUPORTE	SOPORTE	SUPPORT	SUPPORT	
007	82300139	004	ABRAÇADEIRA LISA SIMPLE STAUFF		COLLAR	COLLIER SIMPLE STAUFF	
008	82300143	002	ABRAÇAD.CORRUGADA SIMPLE STAUFF		COLLAR	COLLIER SIMPLE STAUFF	
009	A4080334	004	UNIAO DUPLA	CONEXIÓN DOUBLE	STRAIGHT COUPLING	UNION DOUBLE	
010	A4080499	002		RACOR	MALE STUD CONNECTOR	UNION MALE	
011	A4082468	002	CONECTOR, HIDRAULICO	CONEXIÓN	FITTING, HYDRAULIC, UNION	UNION	
012	A4916903	001	MANGUEIRA HIDRÁULICA	MANGUERA HIDÁULICA FLEXIBLE	HOSE, HYDRAULIC	FLEXIBLE HYDRAULIQUE	<->820 mm
013	A4918009	001	MANGUEIRA HIDRÁULICA	MANGUERA HIDÁULICA FLEXIBLE	HOSE, HYDRAULIC	FLEXIBLE HYDRAULIQUE	<->850 mm
014	A4918010	001	MANGUEIRA HIDRÁULICA	MANGUERA HIDÁULICA FLEXIBLE	HOSE, HYDRAULIC	FLEXIBLE HYDRAULIQUE	<->1000 mm
015	B0002675	001	ADAPTADOR MACHO 1 5/16 X M 45				
016	B0472272	001	NIPPLE	LUVA	NIPPLE	NIPPLE	
017	B0768884	002	ABRACADEIRA	BRIDA	CLAMP	BRIDE	
018	B0769370	001	ADAPTADOR MACHO 1.1/6 POL.-12			ADAPTADOR MACHO 1.1/6 POL.-12	
019	B0769797	001	SUPORTE	SOPORTE	SUPPORT	SUPPORT	
020	B1700266	004	ABRAÇADEIRA	ABRAZADERA	CLAMP	COLLIER	
021	B2060680	001	TUBO HIDRAULICO	TUBO HIDRÁULICO	HYDRAULIC TUBE	TUBE HYDRAULIQUE	
022	B2060700	001	TUBO HIDRAULICO	TUBO HIDRÁULICO	HYDRAULIC TUBE	TUBE HYDRAULIQUE	
023	B2060720	001	TUBO HIDRAULICO	TUBO HIDRÁULICO	HYDRAULIC TUBE	TUBE HYDRAULIQUE	
024	B2060740	001	TUBO HIDRAULICO	TUBO HIDRÁULICO	HYDRAULIC TUBE	TUBE HYDRAULIQUE	
025	B2060760	001	TUBO HIDRAULICO	TUBO HIDRÁULICO	HYDRAULIC TUBE	TUBE HYDRAULIQUE	
026	B2060780	001	TUBO HIDRAULICO	TUBO HIDRÁULICO	HYDRAULIC TUBE	TUBE HYDRAULIQUE	
027	B2060800	001	TUBO HIDRAULICO	TUBO HIDRÁULICO	HYDRAULIC TUBE	TUBE HYDRAULIQUE	
028	B2061230	002	CONEXAO	RACOR	FITTING	RACCORD	
029	B2063660	004	PORCA HEXAGONAL BAIXA	TUERCA HEXAGONAL DELGADA	NUT, HEX, JAM	ECROU HEXAGONAL BAS	
030	B2065750	001	BLOCO	BLOCO	BLOCK	BLOC	
031	B2066210	001	TAMPAO	TAPA	CAP	CAPUCHON	
032	B2066270	001	TUBO HIDRAULICO	TUBO HIDRÁULICO	HYDRAULIC TUBE	TUBE HYDRAULIQUE	
033	B2066290	001	TUBO HIDRAULICO	TUBO HIDRÁULICO	HYDRAULIC TUBE	TUBE HYDRAULIQUE	
034	B2089430	001	NIPPLE	LUVA	NIPPLE	NIPPLE	
035	B2089420	001	MANGUEIRA	MANGUERA	HOSE	DURITE	





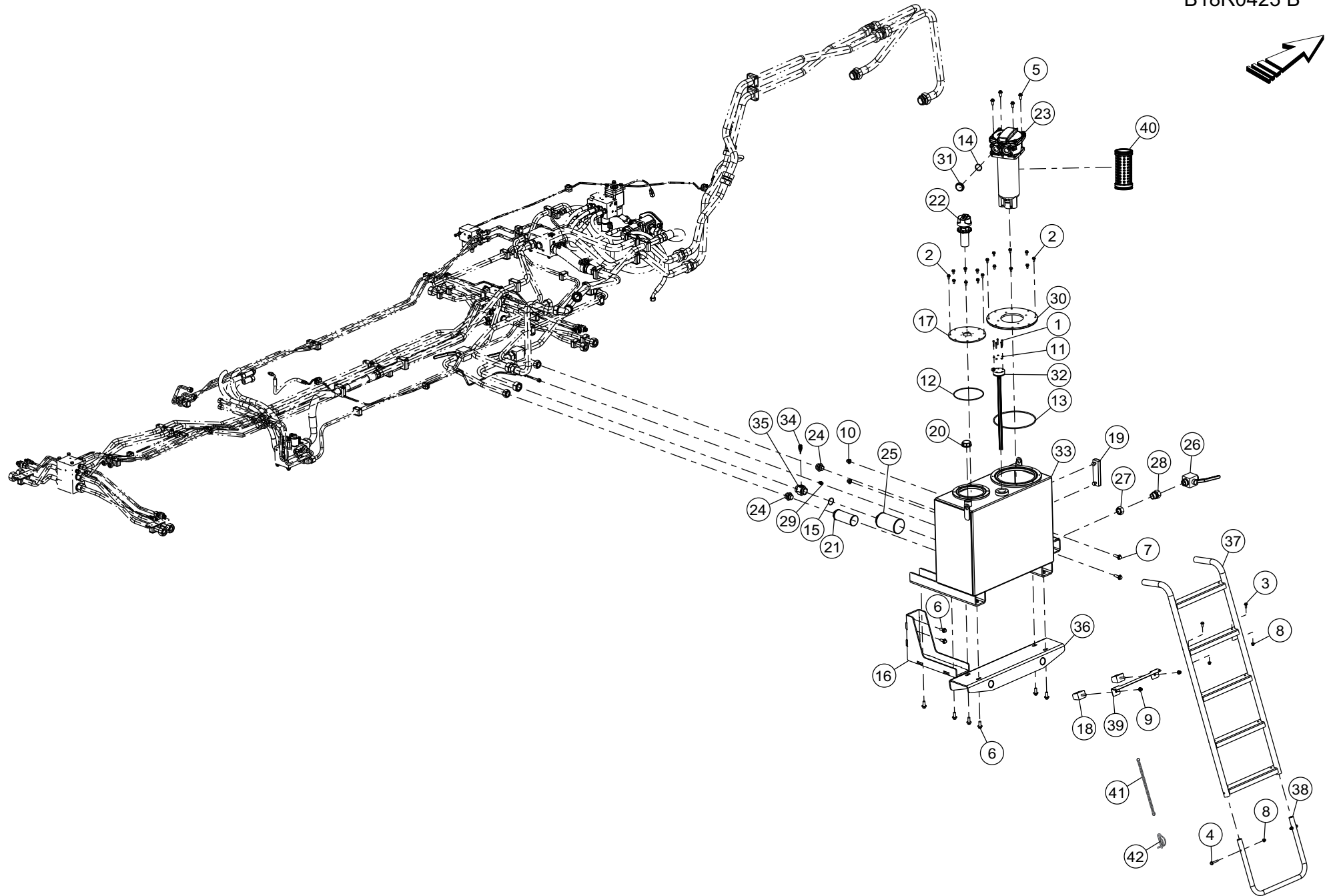
CIRCUITO HIDRÁULICO (PIV)

CIRCUITO HIDRÁULICO (PIV)

HYDRAULIC CIRCUIT (PIV)

CIRCUIT HYDRAULIQUE (PIV)

Rep	Nr	Qt	Designação	Designación	Description	Désignation	Observação - observación - Remark - Remarque
001	80080636	002	PARAFUSO SEXT.INTERNO FE/ZNXC3	TORNILLO HEXAG.INTER.FE/ZNXC3	SCREW, SOCKET HEAD FE/ZNXC3	VIS TETE CYL.SIX P.CR.FE/ZNXC3	
002	80171020	004	PARAF.SEXT.FLANGEADO FE/ZNXC3	TORNILLO HEXAGONAL FE/ZNXC3	HEX. FLANGED SCREW.M10X20 DIN6	VIS TETE HEXAG.EMBASE FE/ZNXC3	
003	80200620	002	PORÇA HEXAGONAL FE/ZN	TUERCA HEXAGONAL FE/ZN	FLANGE NUT FE/ZN	ECROU HEX.EMB.AUTOFR.FE/ZN	
004	82061624	001	O-RING	O-RING	O-RING	JOINT TORIQUE	
005	82300136	002	ABRAÇADEIRA LISA DUPLA STAUFF		COLLAR	COLLIER DOUBLE STAUFF	
006	82300146	002	ABRAÇADEIRA LISA SIMPLE STAUFF		COLLAR	COLLIER SIMPLE STAUFF	
007	82300150	001	ABRAÇADEIRA LISA DUPLA STAUFF	ABRAZADA LISA DOBLE STAUFF	COLLAR	COLLIER DOUBLE STAUFF	
008	A4081010	002	TEE IGUAL		EQUAL TEE	TE EGAL	
009	A4082703	001	COTOVELO ORIENTÁVEL		AJUSTABLE MALE STUD ELBOW	COUDE TOURNANT	
010	A4082737	001	COTOVELO ORIENTÁVEL		AJUSTABLE MALE STUD ELBOW	COUDE TOURNANT	
011	A4101183	001	BLOCO HIDRAULICO	BLOC HIDRÁULICO	MANIFOLD, HYDRAULIC	BLOC HYDRAULIQUE	
012	A4210297	001	O-RING	O-RING	O-RING	JOINT TORIQUE	
013	A4910116	001	MANGUEIRA HIDRÁULICA	MANGUERA FLEXIBLE	HOSE, HYDRAULIC	FLEXIBLE	<->450 mm
014	A4923269	001	MANGUEIRA HIDRÁULICA	MANGUERA FLEXIBLE	HOSE, HYDRAULIC	FLEXIBLE	<->2000 mm
015	A4923269	001	MANGUEIRA HIDRÁULICA	MANGUERA FLEXIBLE	HOSE, HYDRAULIC	FLEXIBLE	<->2000 mm
016	A4924079	001	MANGUEIRA HIDRÁULICA	MANGUERA FLEXIBLE	HOSE, HYDRAULIC	FLEXIBLE	<->900 mm
017	A4925138	001	MANGUEIRA HIDRÁULICA	MANGUERA FLEXIBLE	HOSE, HYDRAULIC	FLEXIBLE	<->800 mm
018	B0768760	002	ABRAÇADEIRA	ABRAZADERA	CLAMP	COLLIER DE SERRAGE	
019	B0771633	002	ABRAÇADEIRA CORRUGADA SIMPLES		BRACKET FOR HYD. TUBES	ABRAÇADEIRA CORRUGADA SIMPLES	
020	B0771754	001	ADAPTADOR, HIDRAULICO	ADAPTADOR	FITTING, HYDRAULIC, ADAPTER	ADAPTATEUR	
021	B1700250	001	ADAPTADOR MACHO 1.5/8 POL.-12U			ADAPTADOR MACHO 1.5/8 POL.-12U	
022	B2029140	001	ADAPTADOR, HIDRAULICO	ADAPTADOR	FITTING, HYDRAULIC, ADAPTER	ADAPTATEUR	
023	B2031140	001	ADAPTADOR, HIDRAULICO	ADAPTADOR	FITTING, HYDRAULIC, ADAPTER	ADAPTATEUR	
024	B2040010	001	TUBO HIDRAULICO	TUBO HIDRÁULICO	HYDRAULIC TUBE	TUBE HYDRAULIQUE	
025	B2040050	001	TUBO HIDRAULICO	TUBO HIDRÁULICO	HYDRAULIC TUBE	TUBE HYDRAULIQUE	
026	B2040070	001	TUBO HIDRAULICO	TUBO HIDRÁULICO	HYDRAULIC TUBE	TUBE HYDRAULIQUE	
027	B2040130	001	TUBO HIDRAULICO	TUBO HIDRÁULICO	HYDRAULIC TUBE	TUBE HYDRAULIQUE	
028	B2040150	001	TUBO HIDRAULICO	TUBO HIDRÁULICO	HYDRAULIC TUBE	TUBE HYDRAULIQUE	
029	B2061330	001	TUBO HIDRAULICO	TUBO HIDRÁULICO	HYDRAULIC TUBE	TUBE HYDRAULIQUE	
030	B2061350	001	TUBO HIDRAULICO	TUBO HIDRÁULICO	HYDRAULIC TUBE	TUBE HYDRAULIQUE	
031	B2064320	001	TUBO HIDRAULICO	TUBO HIDRÁULICO	HYDRAULIC TUBE	TUBE HYDRAULIQUE	





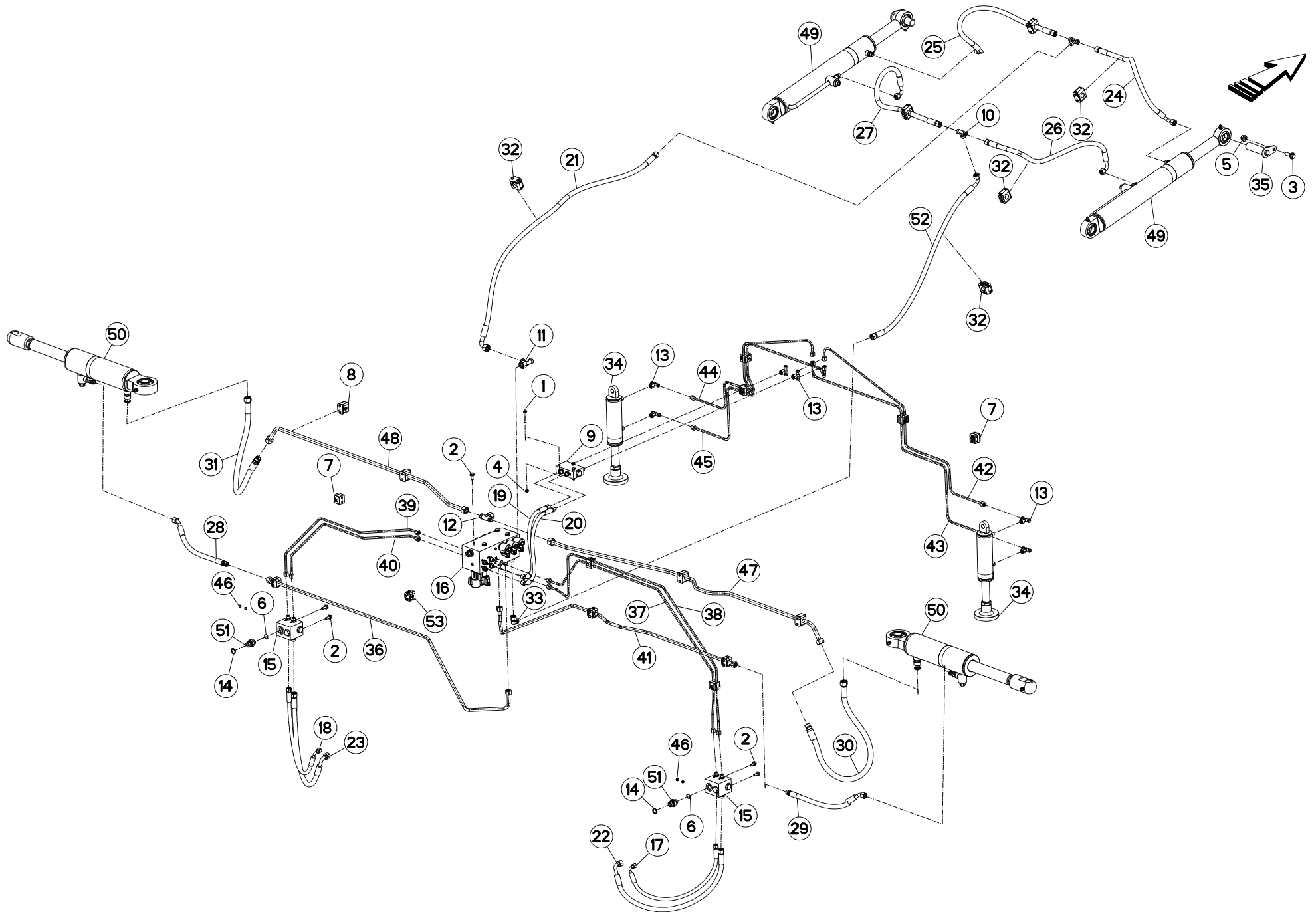
CIRCUITO HIDRÁULICO (PV)

CIRCUITO HIDRÁULICO (PV)

HYDRAULIC CIRCUIT (PV)

CIRCUIT HYDRAULIQUE (PV)

Rep	Nr	Qt	Designação	Designación	Description	Désignation	Observação - observación - Remark - Remarque
001	80080535	005			HEX.SOCKET HEAD CAP SCREW INOX	VIS TETE CYL.SIX P.CR.INOX	
002	80170816	016	PARAF.SEXT.FLANGEADO FE/ZNXC3	TORNILLO HEXAGONAL FE/ZNXC3	FLANGE HEX. SCREWM8 X 16 DIN 6	VIS TETE HEXAG.EMBASE FE/ZNXC3	
003	80170820	002	PARAF.SEXT.FLANGEADO FE/ZNXC3	TORNILLO HEXAGONAL FE/ZNXC3	HEX. FLANGE SCREW M8 X 20 CL.8	VIS TETE HEXAG.EMBASE FE/ZNXC3	
004	80170850	002	PARAF.SEXT.FLANGEADO FE/ZNXC3	TORNILLO HEXAGONAL FE/ZNXC3	HEXAGON FLANGE SCREW FE/ZNXC3	VIS TETE HEXAG.EMBASE FE/ZNXC3	
005	80171025	004	PARAF.SEXT.FLANGEADO FE/ZNXC3	TORNILLO HEXAGONAL FE/ZNXC3	FLANGE SCREW DIN6921 M10X25 CL	VIS TETE HEXAG.EMBASE FE/ZNXC3	
006	80171231	008	PARAF.SEXT.FLANGEADO FE/ZNXC3	TORNILLO HEXAGONAL FE/ZNXC3	HEX. FLANGE HEAD SCREW M12X30	VIS TETE HEXAG.EMBASE FE/ZNXC3	
007	80171240	002	PARAF.SEXT.FLANGEADO FE/ZNXC3	TORNILLO HEXAGONAL FE/ZNXC3	HEXAGON FLANGE SCREW FE/ZNXC3	VIS TETE HEXAG.EMBASE FE/ZNXC3	
008	80200842	004	PORCA HEXAGONAL FE/ZNXC3	TUERCA HEXAGONAL FE/ZNXC3	NUT FE/ZNXC3	ECROU HEX.EMB.AUTOFR.FE/ZNXC3	
009	80201020	002	PORCA HEXAGONAL FE/ZNXC3	TUERCA HEXAGONAL FE/ZNXC3	FLANGE NUT FE/ZNXC3	ECROU HEX.EMB.AUTOFR.FE/ZNXC3	
010	80201260	002	PORCA HEXAGONAL FE/ZNXC3	TUERCA HEXAGONAL FE/ZNXC3	NUT FE/ZNXC3	ECROU HEX.EMB.AUTOFR.FE/ZNXC3	
011	80250500	005	ARRUELA LISA INOX A2	ARANDELA LISA INOX A2	PLAIN WASHER INOX A2	RONDELLE PLATE INOX A2	
012	82060115	001	O-RING	O-RING	O-RING	JOINT TORIQUE	
013	82060119	001	O-RING	O-RING	O-RING	JOINT TORIQUE	
014	82063435	001	O-RING	O-RING	O-RING	JOINT TORIQUE	
015	82063731	001	ANEL O-RING	ANILLO O-RING	O-RING VITON GREEN	JOINT TORIQUE VITON VERT	
016	B0369539	001	SUPORTE	SOPORTE	SUPPORT	SUPPORT	
017	B0472139	001	TAMPA	TAPACUBOS	LID	COUVERCLE	
018	B0766504	002	BATENTE	APOYO	STOP	BUTEE	
019	B0766569	001	VISOR	MIRILLA	WINDOW	REGARD	
020	B0766789	001	TAMPA	TAPACUBOS	LID	COUVERCLE	
021	B0768655	001	FILTRO	FILTRO	FILTER	FILTRE	
022	B0768831	001	BOCAL	DIFUSOR	NOZZLE	BUSE	
023	B0768993	001	FILTRO	FILTRO	FILTER	FILTRE	
024	B0769370	002	ADAPTADOR MACHO 1.1/6 POL.-12			ADAPTADOR MACHO 1.1/6 POL.-12	
025	B0771687	001	FILTRO	FILTRO	FILTER	FILTRE	
026	B0771782	001	VALVULA, ESFERA	VÁLVULA	VALVE, BALL	ROBINET	
027	A4061531	001	OBTURADOR	TAPON DE CIERRE	BLANKING PLUG	OBTURATEUR	
028	B0772422	001	ADAPTADOR MACHO BSP G1" X FÊME			ADAPTADOR MACHO BSP G1" X FÊME	
029	B1700354	001	ADAPTADOR, HIDRAULICO	ADAPTADOR	FITTING, HYDRAULIC, ADAPTER	ADAPTATEUR	
030	B2041080	001	FLANGE	FLANCO	FLANGE	FLASQUE	
031	B2041090	001	TAMPA, PLUG	OBTURADOR	COVER, PLUG	OBTURATEUR	
032	B2043200	001	SENSOR	SENSOR	SENSOR	CAPTEUR	
033	B2057680	001	TANQUE	BOTTE	TANK	CUVE	
034	B2066120	001	SENSOR	CAPTADOR	SENSOR	CAPTEUR	
035	B2066570	001	ADAPTADOR, HIDRAULICO	ADAPTADOR	FITTING, HYDRAULIC, ADAPTER	ADAPTATEUR	
036	B2078270	001	SUPORTE	SOPORTE	SUPPORT	SUPPORT	
037	B3006290	001	ESCALA	ESCALERA	LADDER	ECHELLE	
038	B3006300	001	TUBO	TUBO	TUBE	TUBE	
039	B3006310	001	CHAPA	CHAPA	SHEET	TOLE	
040	B0769617	001	FILTRO	FILTRO	FILTER	FILTRE	
041	B2083670	001	CORRENTE	CADENA	CHAIN	CHAINE	
042	B2088420	001	PINO TRAVA	PINO TRABA	SWITCH, TOGGLE	INTERRUPTEUR A LEVIER	





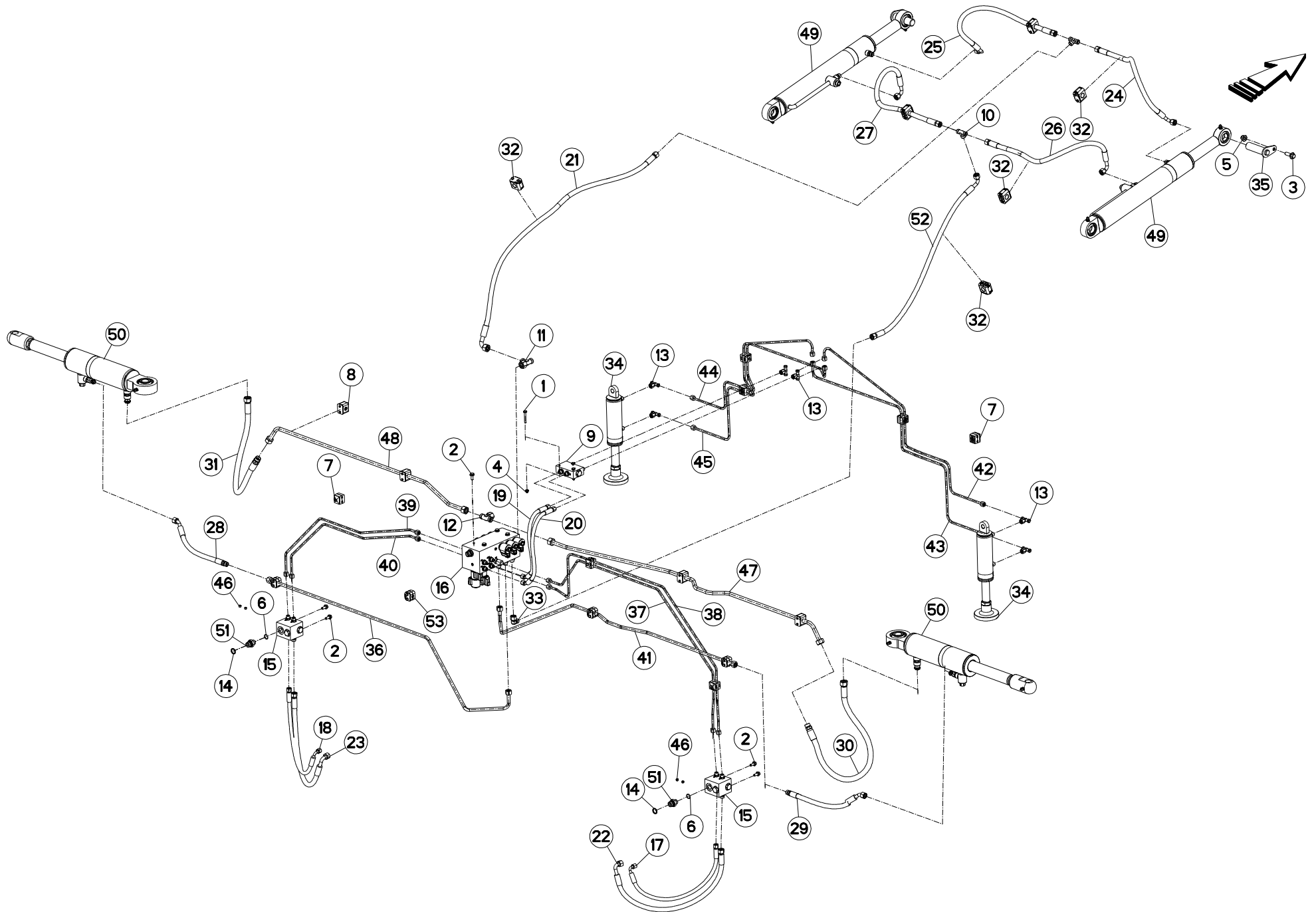
QUADRO HIDRAULICO

QUADRO HIDRAULICO

FRAME HIDRAULICO

BATI HIDRAULICO

Rep	Nr	Qt	Designação	Designación	Description	Désignation	Observação - observación - Remark - Remarque
001	80170650	003	PARAF.SEXT.FLANGEADO FE/ZNXC3	TORNILLO HEXAGONAL FE/ZNXC3	HEXAGON FLANGE SCREW FE/ZNXC3	VIS TETE HEXAG.EMBASE FE/ZNXC3	
002	80170820	008	PARAF.SEXT.FLANGEADO FE/ZNXC3	TORNILLO HEXAGONAL FE/ZNXC3	HEX. FLANGE SCREW M8 X 20 CL.8	VIS TETE HEXAG.EMBASE FE/ZNXC3	
003	80171235	002	PARAFUSO SEXT.FLANGEADO FLZNNC	TORNILLO HEXAGONAL FLZNNC	FLANGE HEX. SCREW M12X35 DIN69	VIS TETE HEXAG.A EMBASE FLZNNC	
004	80200620	003	PORCA HEXAGONAL FE/ZN	TUERCA HEXAGONAL FE/ZN	FLANGE NUT FE/ZN	ECROU HEX.EMB.AUTOFR.FE/ZN	
005	80201220	002	PORCA HEXAGONAL FE/ZN	TUERCA HEXAGONAL FE/ZN	SELF-LOCKING NUT FE/ZN	ECROU HEXAG.EMBA.AUTOFR.FE/ZN	
006	82061624	002	O-RING	O-RING	O-RING	JOINT TORIQUE	
007	82300144	007	ABRAÇADEIRA LISA DUPLA STAUFF	ABRAZADERA LISA	COLLAR	COLLIER DOUBLE STAUFF	
008	82300146	004	ABRAÇADEIRA LISA SIMPLE STAUFF		COLLAR	COLLIER SIMPLE STAUFF	
009	A4071233	001	BLOCO HIDRAULICO	BLOC HIDRÁULICO	MANIFOLD, HYDRAULIC	BLOC HYDRAULIQUE	
010	A4081003	002	TEE IGUAL	UNION EN T AJUSTABLE	EQUAL TEE	TE EGAL	
011	A4083102	001	TEE AJUSTÁVEL		ADJ.MALE STUD TEE-STU.	TE ADAPTABLE RENVERSE	
012	A4083201	001	TEE AJUSTÁVEL		ADJUSTABLE EQUAL TEE FE/ZNXC3	TE TOURNANT NU FE/ZNXC3	
013	A4083203	006	TEE AJUSTÁVEL	PIEZA DE CONEXION	ADJUSTABLE EQUAL TEE FE/ZNXC3	TE TOURNANT NU FE/ZNXC3	
014	A4085406	002			SEAL	JOINT FORME E 1/2G	
015	A4100062	002	BLOCO HIDRAULICO	BLOC HIDRÁULICO	MANIFOLD, HYDRAULIC	BLOC HYDRAULIQUE	
016	A4101199	002	BLOCO HIDRAULICO	BLOC HIDRÁULICO	MANIFOLD, HYDRAULIC	BLOC HYDRAULIQUE	
017	A4910150	001	MANGUEIRA HIDRÁULICA	MANGUERA FLEXIBLE	HOSE, HYDRAULIC	FLEXIBLE	<->50 mm
018	A4910150	001	MANGUEIRA HIDRÁULICA	MANGUERA FLEXIBLE	HOSE, HYDRAULIC	FLEXIBLE	<->50 mm
019	A4910166	001	MANGUEIRA HIDRÁULICA	MANGUERA FLEXIBLE	HOSE, HYDRAULIC	FLEXIBLE	<->650 mm
020	A4910166	001	MANGUEIRA HIDRÁULICA	MANGUERA FLEXIBLE	HOSE, HYDRAULIC	FLEXIBLE	<->650 mm
021	A4912016	001	MANGUEIRA HIDRÁULICA	MANGUERA HIDÁULICA FLEXIBLE	HOSE, HYDRAULIC	FLEXIBLE HYDRAULIQUE	<->1200 mm
022	A4922078	001	MANGUEIRA HIDRÁULICA	MANGUERA HIDÁULICA FLEXIBLE	HYDRAULIC HOSE	FLEXIBLE HYDRAULIQUE	<->750 mm
023	A4922078	001	MANGUEIRA HIDRÁULICA	MANGUERA HIDÁULICA FLEXIBLE	HYDRAULIC HOSE	FLEXIBLE HYDRAULIQUE	<->750 mm
024	A4922122	001	MANGUEIRA HIDRÁULICA	MANGUERA FLEXIBLE	HOSE, HYDRAULIC	FLEXIBLE	<->500 mm
025	A4922122	001	MANGUEIRA HIDRÁULICA	MANGUERA FLEXIBLE	HOSE, HYDRAULIC	FLEXIBLE	<->500 mm
026	A4922203	001	MANGUEIRA HIDRÁULICA	MANGUERA FLEXIBLE	HOSE, HYDRAULIC	FLEXIBLE	<->800 mm
027	A4922203	001	MANGUEIRA HIDRÁULICA	MANGUERA FLEXIBLE	HOSE, HYDRAULIC	FLEXIBLE	<->800 mm
028	A4922219	001	MANGUEIRA HIDRÁULICA	MANGUERA HIDÁULICA FLEXIBLE	HOSE, HYDRAULIC	FLEXIBLE HYDRAULIQUE	<->650 mm
029	A4922219	001	MANGUEIRA HIDRÁULICA	MANGUERA HIDÁULICA FLEXIBLE	HOSE, HYDRAULIC	FLEXIBLE HYDRAULIQUE	<->650 mm
030	A4923287	001	MANGUEIRA HIDRÁULICA	MANGUERA HIDÁULICA FLEXIBLE	HOSE, HYDRAULIC	FLEXIBLE HYDRAULIQUE	<->700 mm
031	A4923287	001	MANGUEIRA HIDRÁULICA	MANGUERA HIDÁULICA FLEXIBLE	HOSE, HYDRAULIC	FLEXIBLE HYDRAULIQUE	<->700 mm
032	B1700519	006	ABRAÇADEIRA LISA SIMPLS				
033	B1700599	001	COTOVELO ORIENTÁVEL M18X1,5 TB			COTOVELO ORIENTÁVEL M18X1,5 TB	
034	B2001801	002	LEVANTE	ELEVADOR	SYSTEM, LIFTING	RELEVAGE	
035	B2007450	002	PINO TRAVA	PINO TRABA	SWITCH, TOGGLE	INTERRUPTEUR A LEVIER	
036	B2029850	001	TUBO	TUBO	TUBE	TUBE	
037	B2029960	001	TUBO	TUBO	TUBE	TUBE	
038	B2029980	001	TUBO	TUBO	TUBE	TUBE	
039	B2030000	001	TUBO	TUBO	TUBE	TUBE	
040	B2030020	001	TUBO	TUBO	TUBE	TUBE	
041	B2030040	001	TUBO	TUBO	TUBE	TUBE	
042	B2030060	001	TUBO	TUBO	TUBE	TUBE	
043	B2030080	001	TUBO	TUBO	TUBE	TUBE	
044	B2030100	001	TUBO	TUBO	TUBE	TUBE	
045	B2030120	001	TUBO	TUBO	TUBE	TUBE	
046	B2060420	004	RESTRITOR	INDEPENDIENTE	RESTRICTOR	RESTRICTEUR	
047	B2071750	001	TUBO HIDRAULICO	TUBO HIDRÁULICO	HYDRAULIC TUBE	TUBE HYDRAULIQUE	
048	B2071770	001	TUBO HIDRAULICO	TUBO HIDRÁULICO	HYDRAULIC TUBE	TUBE HYDRAULIQUE	



STRONGER 3200 HD

18F7200832>



B18R0302 B

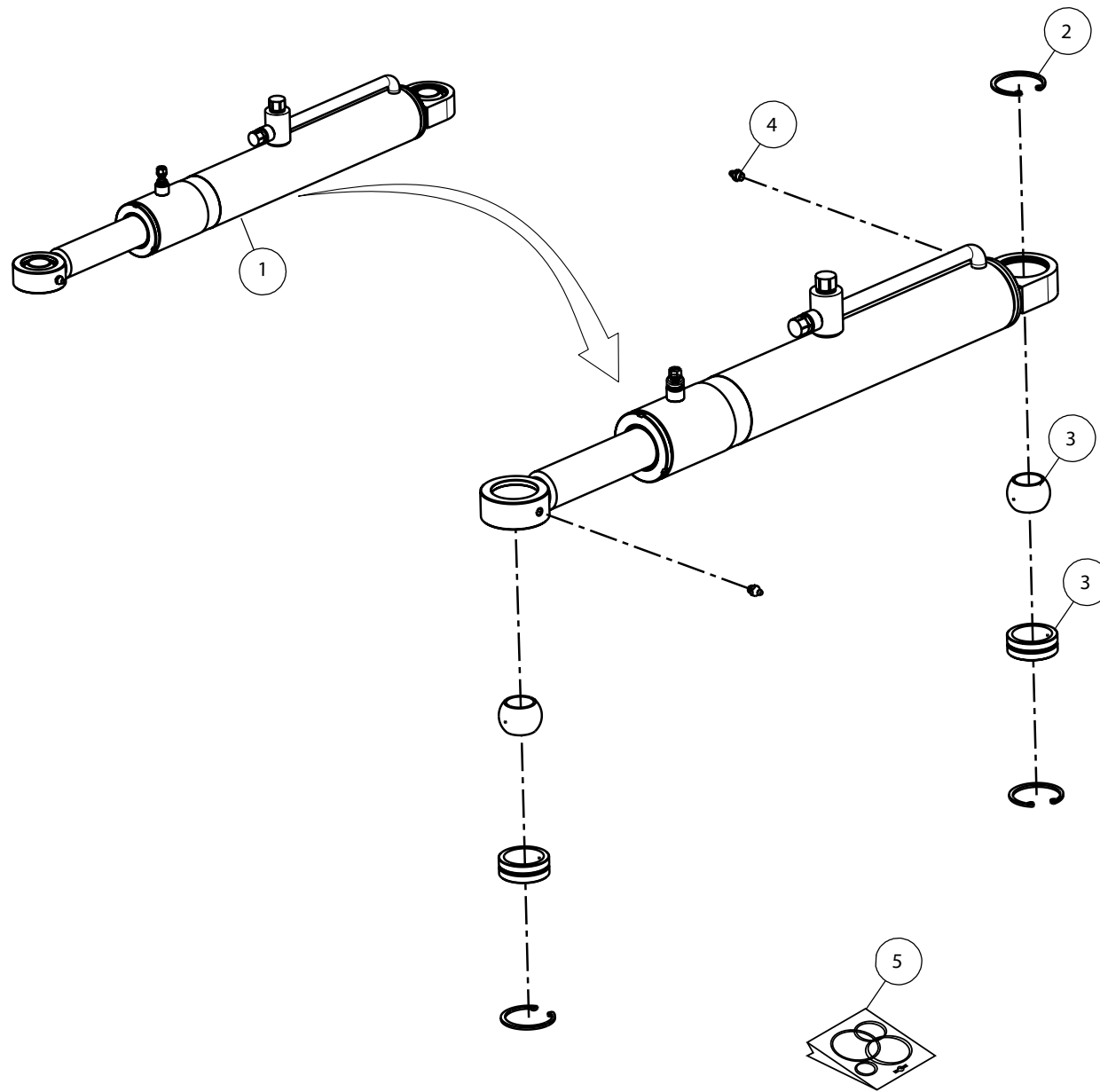
QUADRO HIDRAULICO

QUADRO HIDRAULICO

FRAME HIDRAULICO

BATI HIDRAULICO

Rep	Nr	Qt	Designação	Designación	Description	Désignation	Observação - observación - Remark - Remarque
049	B2080100	002	CILINDRO HIDRAULICO	CILINDRO	CYLINDER, HYDRAULIC	VERIN	
050	B2080110	002	CILINDRO HIDRAULICO	CILINDRO	CYLINDER, HYDRAULIC	VERIN	
051	B2083720	002	ADAPTADOR, HIDRAULICO	ADAPTADOR	FITTING, HYDRAULIC, ADAPTER	ADAPTATEUR	
052	B2031120	001	MANGUEIRA HIDRÁULICA	MANGUERA FLEXIBLE	HOSE, HYDRAULIC	FLEXIBLE	
053	Z0032945	004	ABRAÇADEIRA SIMPLES STAUFF				



STRONGER 3200 HD

18F7200832>



B18R0827 A

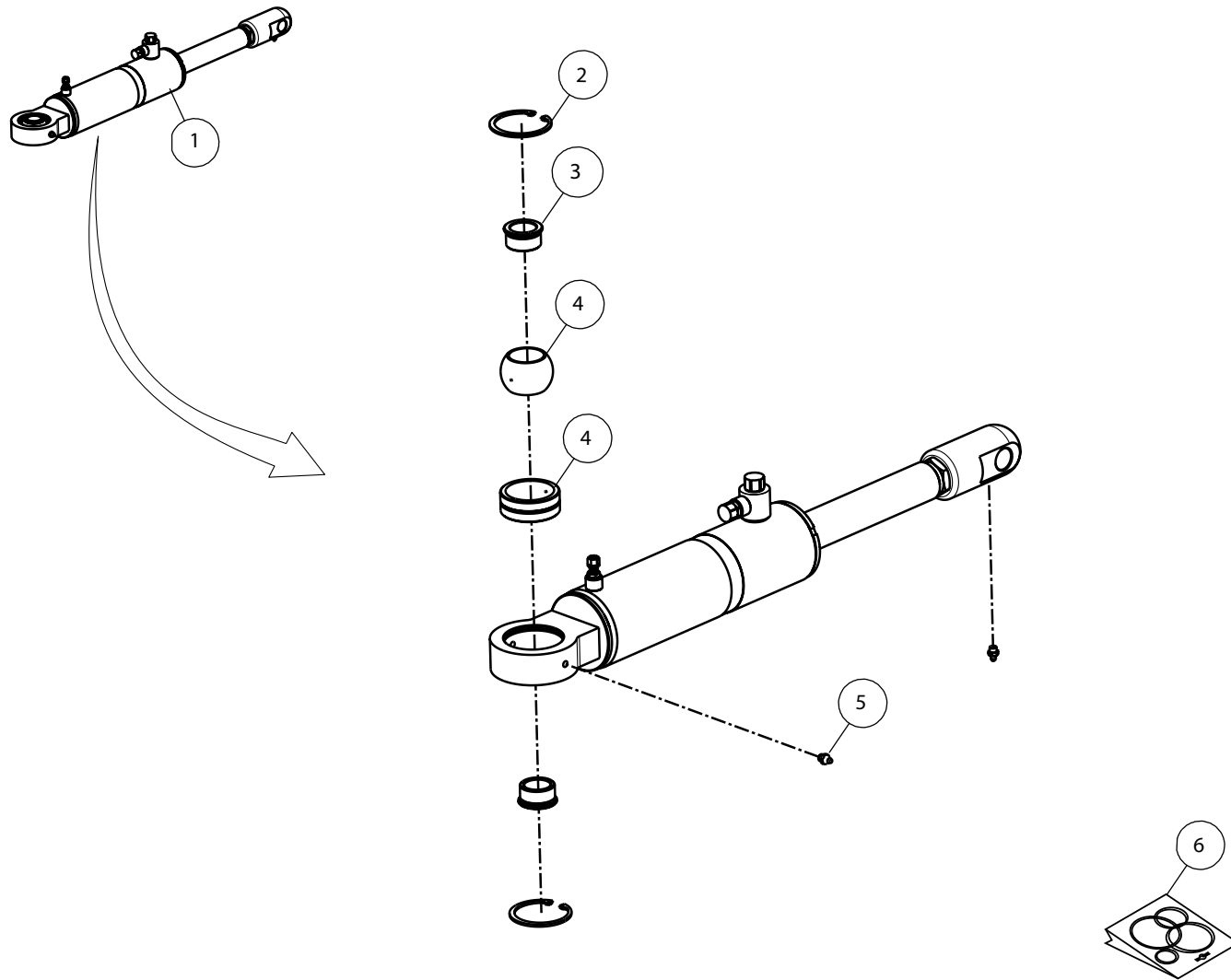
CILINDRO HIDRAULICO

CILINDRO HIDRÁULICO

HYDRAULIC CYLINDER

VÉRIN HYDRAULIQUE

Rep	Nr	Qt	Designação	Designación	Description	Désignation	Observação - observación - Remark - Remarque
001	B2080100	001	CILINDRO HIDRAULICO	CILINDRO	CYLINDER, HYDRAULIC	VERIN	
002	B2063280	003	ANEL	ANILLO	RING	ANNEAU	
003	B2029190	002	ROTULA	RÓTULA	BALL JOINT	ROTULE	
004	82200806	002	ENGRAXADEIRA CABEÇA ESFÉRICA	ENGRASADEIRA ESFÉRICO	GREASE FITTING	GRAISSEUR A TETE SPHERIQUE	
005	B2050130	001	KIT DE VEDACAO DO CILINDRO	JUEGO DE JUNTAS	KIT, SEAL, CYLINDER	COLL.JOINTS-VERIN	



STRONGER 3200 HD

18F7200832>



B18R0839 A

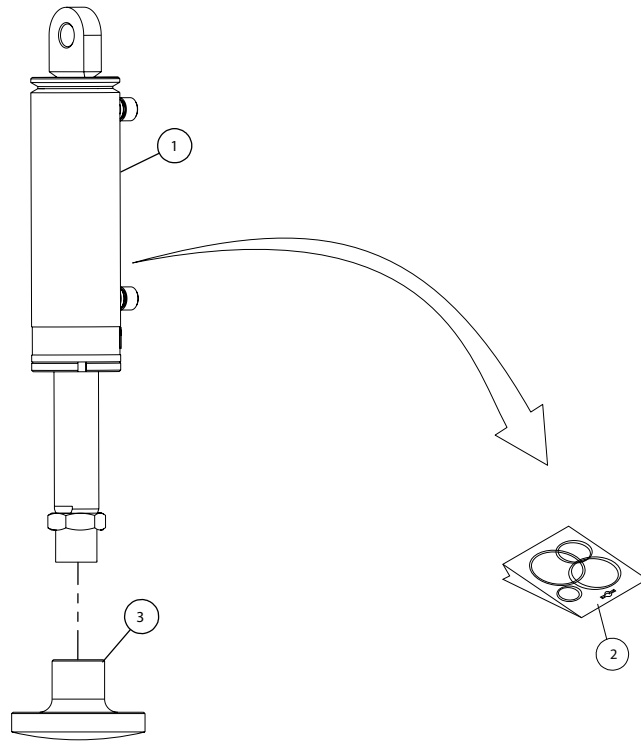
CILINDRO HIDRAULICO

CILINDRO HIDRÁULICO

HYDRAULIC CYLINDER

VÉRIN HYDRAULIQUE

Rep	Nr	Qt	Designação	Designación	Description	Désignation	Observação - observación - Remark - Remarque
001	B2080110	001	CILINDRO HIDRAULICO	CILINDRO	CYLINDER, HYDRAULIC	VERIN	
002	B2053320	002	ANEL	ANILLO	RING	ANNEAU	
003	B2053260	002	BUCHA	CASQUILLO	BUSHING	BAGUE	
004	B2053340	001	ROTULA	RÓTULA	BALL JOINT	ROTULE	
005	82200806	002	ENGRAXADEIRA CABEÇA ESFÉRICA	ENGRASADEIRA ESFÉRICO	GREASE FITTING	GRAISSEUR A TETE SPHERIQUE	
006	B2033800	001	KIT DE VEDACAO DO CILINDRO	JUEGO DE JUNTAS	KIT, SEAL, CYLINDER	COLL.JOINTS-VERIN	



STRONGER 3200 HD

18F7200832>



B18R0345 B

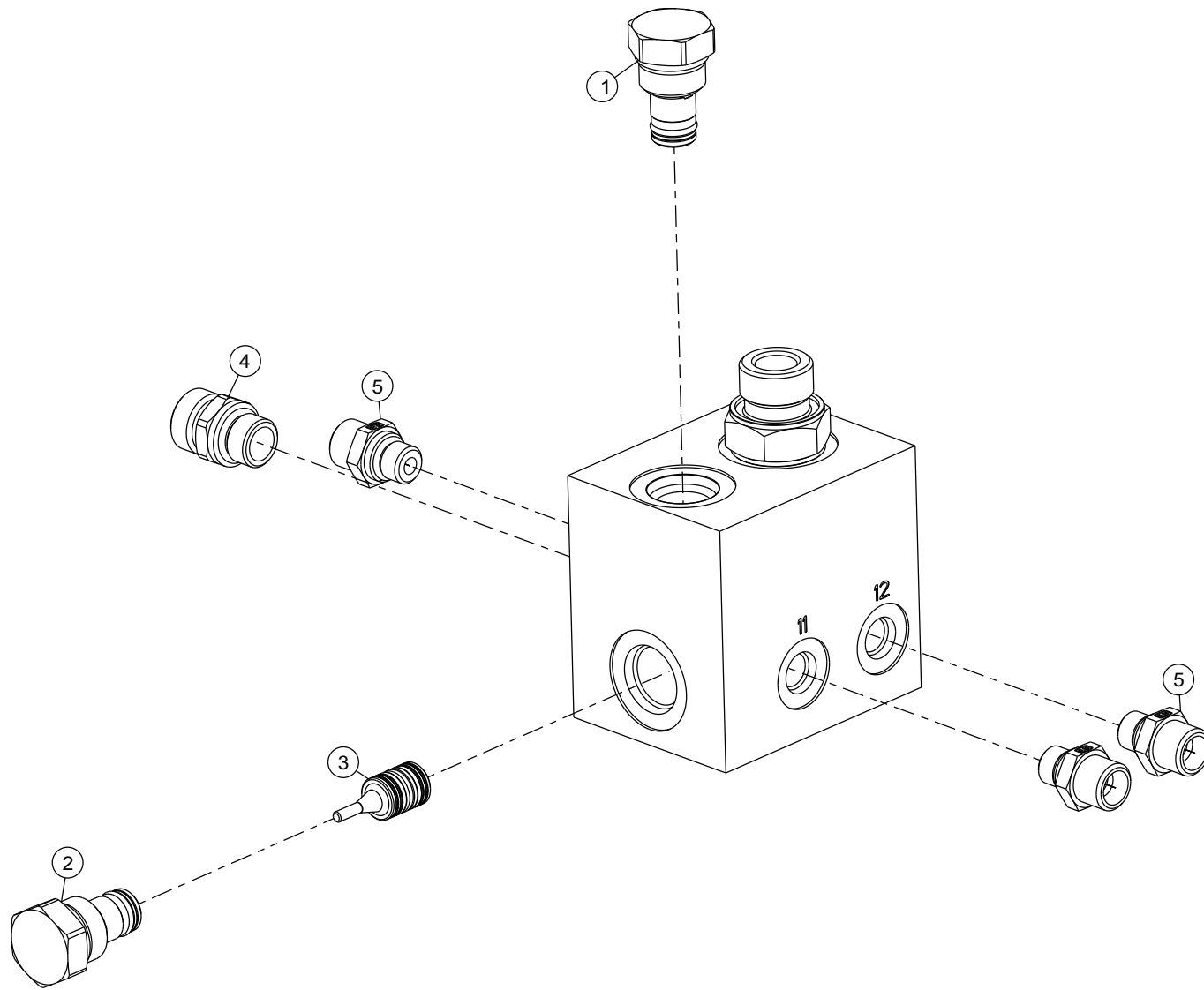
CILINDRO HIDRÁULICO

CILINDRO HIDRÁULICA

HYDRAULIC CYLINDER

VERIN HYDRAULIQUE

Rep	Nr	Qt	Designação	Designación	Description	Désignation	Observação - observación - Remark - Remarque
001	B2001801	001	LEVANTE	ELEVADOR	SYSTEM, LIFTING	RELEVAGE	
002	B2063410	001	KIT DE VEDACAO DO CILINDRO	JUEGO DE JUNTAS	KIT, SEAL, CYLINDER	COLL.JOINTS-VERIN	
003	B2068170	001	SUPORTE	SOPORTE	SUPPORT	SUPPORT	



STRONGER 3200 HD

18F7200832>



B18R0352 A

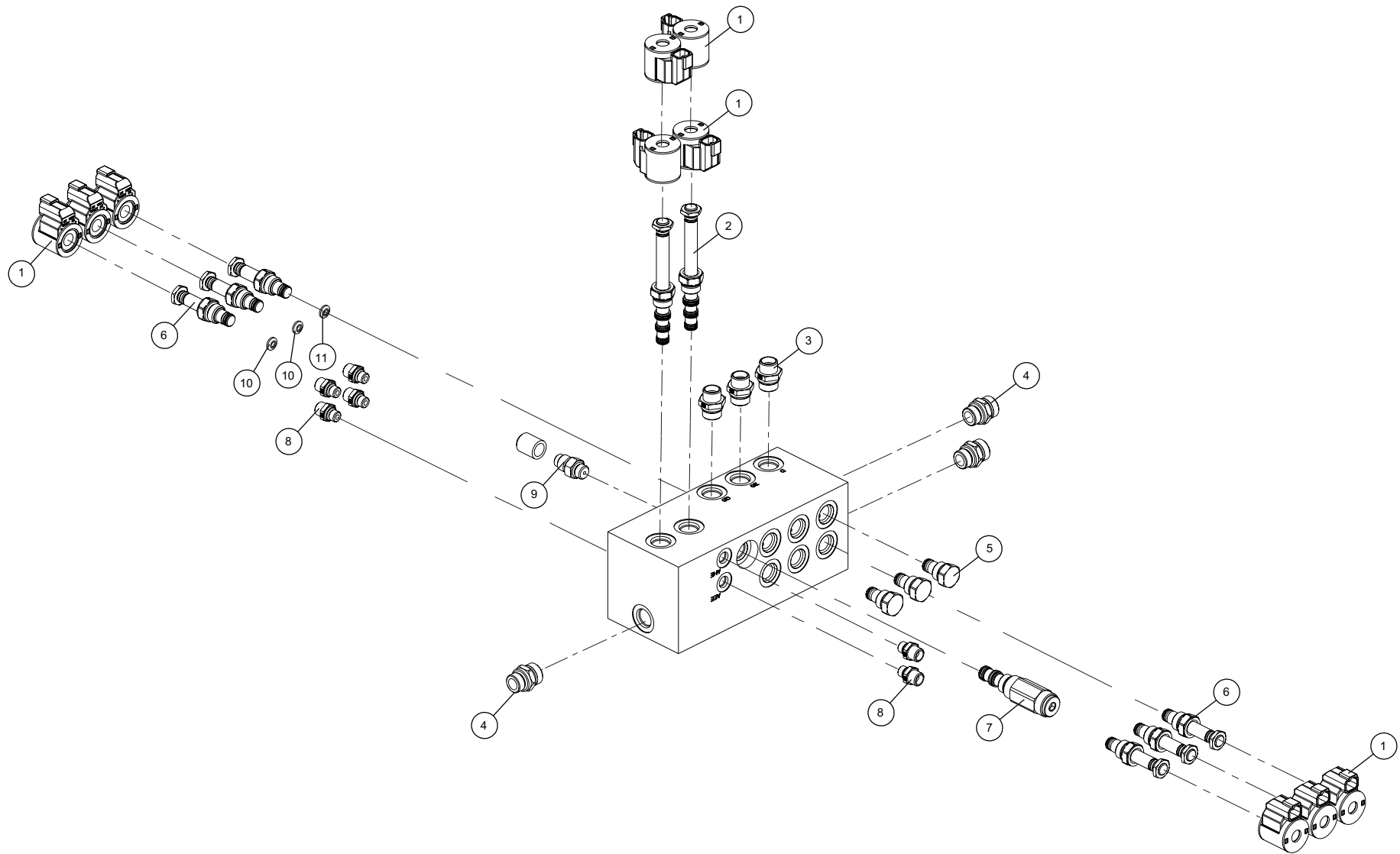
BLOCO HIDRAULICO

BLOQUE HIDRÁULICO

HYDRAULIC BLOCK

BLOC HYDRAULIQUE

Rep	Nr	Qt	Designação	Designación	Description	Désignation	Observação - observación - Remark - Remarque
001	A4056421	001	VALVULA DE RETENCAO	VÁLVULA ANTIRRETORNO	VALVE, CHECK	CLAPET ANTI-RETOUR	
002	A4056425	001	VALVULA DE RETENCAO	VÁLVULA ANTIRRETORNO	VALVE, CHECK	CLAPET ANTI-RETOUR	
003	A4056426	001	GAVETA	CORREDERA	DRAWER	TIROIR	
004	A4080408	001	ADAPTADOR MACHO	UNION SIMPLE	MALE STUD CONNECTOR	UNION MALE	
005	A4082415	003	CONECTOR, HIDRAULICO	CONEXIÓN	FITTING, HYDRAULIC, UNION	UNION	



STRONGER 3200 HD

18F7200832>



B18R0840 A

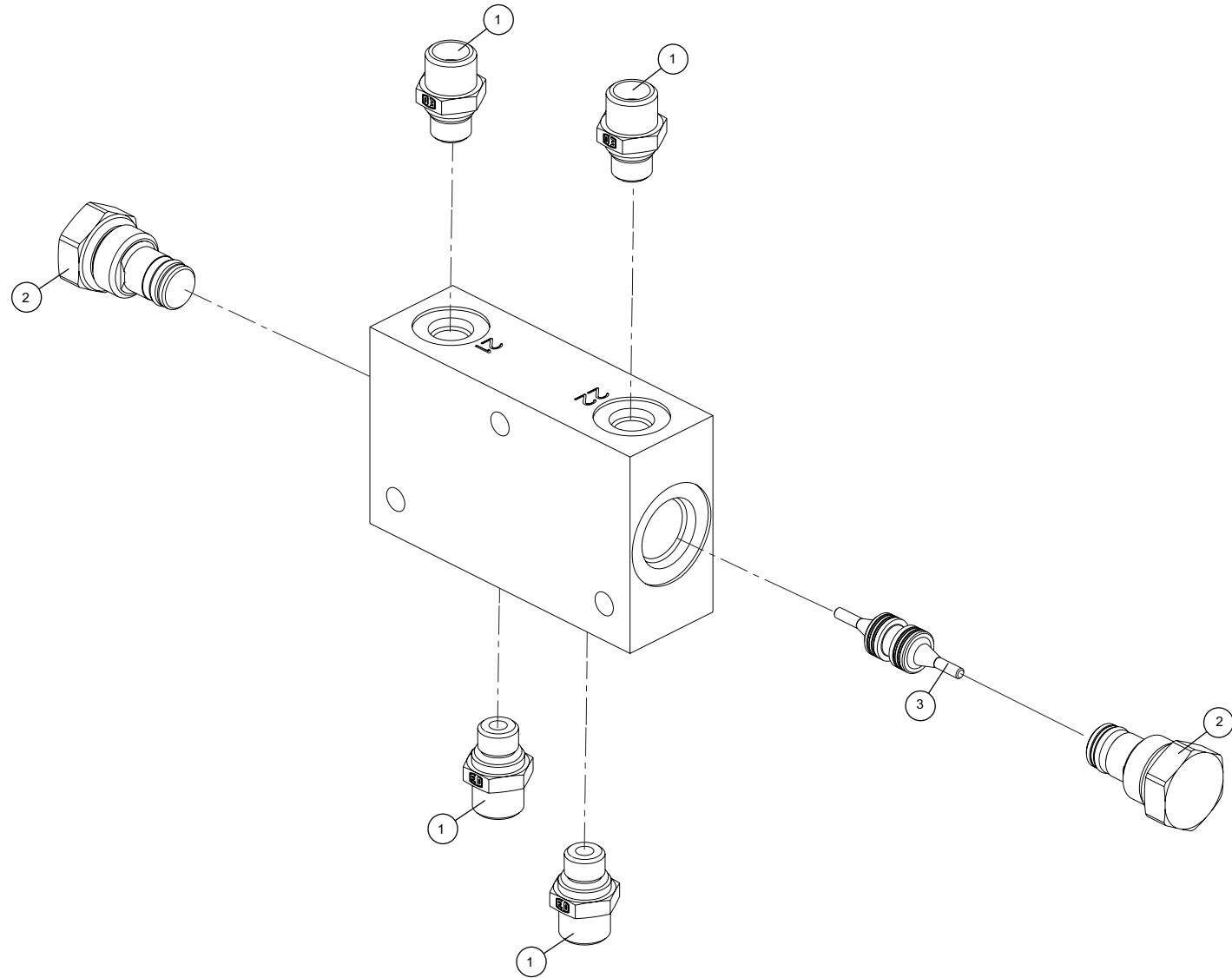
BLOCO HIDRAULICO

BLOQUE HIDRÁULICO

HYDRAULIC BLOCK

BLOC HYDRAULIQUE

Rep	Nr	Qt	Designação	Designación	Description	Désignation	Observação - observación - Remark - Remarque
001	A4054116	010	BOBINA	BOBINA	COIL	BOBINE	
002	A4056328	002	DISTRIBUIDOR	VALVULA, DESVIADOR	VALVE, DIVERTER	DISTRIBUTEUR	
003	A4082441	003	CONECTOR	CONEXIÓN	FITTING, HYDRAULIC, UNION	UNION	
004	A4080433	003	ADAPTADOR MACHO	UNION SIMPLE	MALE STUD CONNECTOR	UNION MALE	
005	A4056421	003	VALVULA DE RETENCAO	VÁLVULA ANTIRRETORNO	VALVE, CHECK	CLAPET ANTI-RETOUR	
006	A4056417	006	DISTRIBUIDOR	VALVULA, DESVIADOR	VALVE, DIVERTER	DISTRIBUTEUR	
007	A4056418	001	LIMITADOR DE PRESSAO	LIMITADOR DE PRESION	VALVE, RELIEF	LIMITEUR DE PRESSION	
008	A4082415	006	CONECTOR, HIDRAULICO	CONEXIÓN	FITTING, HYDRAULIC, UNION	UNION	
009	A4065016	001	TOMADA DE PRESSAO	TOMADA DE PRESION	PORT, PRESSURE	PRISE DE PRESSION	
010	A4056419	002	ORIFICE DISC		ORIFICE DISC	ORIFICE DISC	
011	A4056420	001	ORIFICE DISC		ORIFICE DISC	ORIFICE DISC	



STRONGER 3200 HD

18F7200832>



B18R0175 A

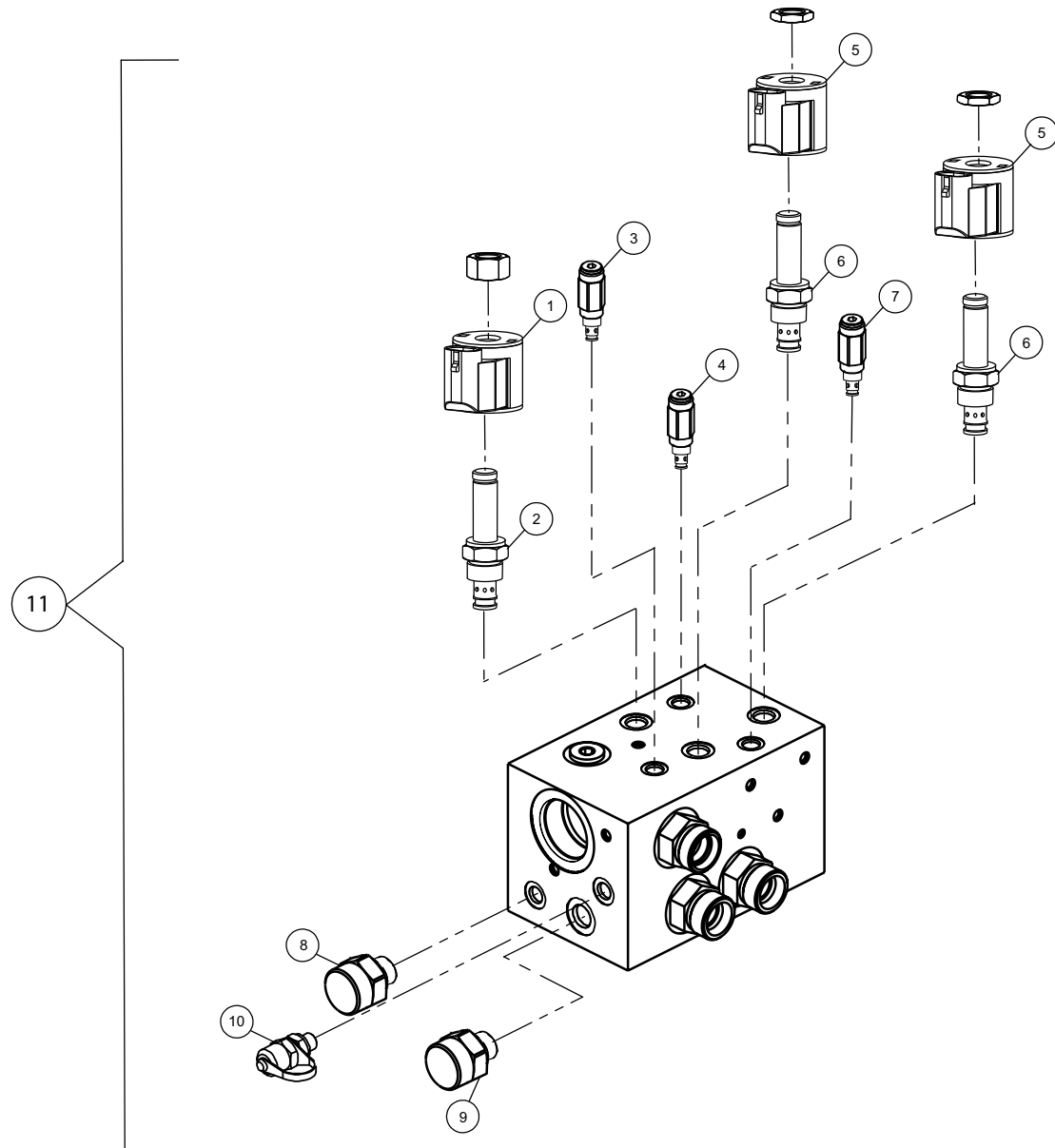
BLOCO HIDRAULICO

BLOQUE HIDRÁULICO

HYDRAULIC BLOCK

BLOC HYDRAULIQUE

Rep	Nr	Qt	Designação	Designación	Description	Désignation	Observação - observación - Remark - Remarque
001	A4082415	004	CONECTOR, HIDRAULICO	CONEXIÓN	FITTING, HYDRAULIC, UNION	UNION	
002	A4056425	002	VALVULA DE RETENCAO	VÁLVULA ANTIRRETORNO	VALVE, CHECK	CLAPET ANTI-RETOUR	
003	A4056427	001	GAVETA	CORREDERA	DRAWER	TIROIR	





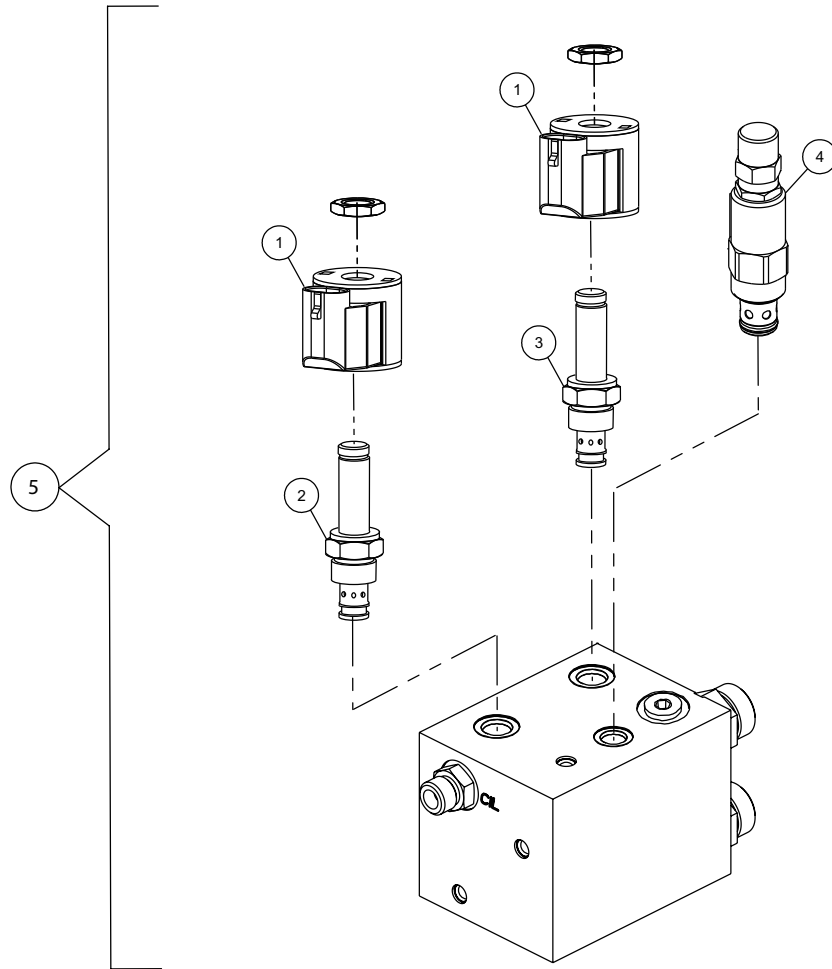
BLOCO HIDRAULICO

BLOQUE HIDRÁULICO

HYDRAULIC BLOCK

BLOC HYDRAULIQUE

Rep	Nr	Qt	Designação	Designación	Description	Désignation	Observação - observación - Remark - Remarque
001	A4054103	001	BOBINA	BOBINA	COIL	BOBINE	
002	A4056395	001	DISTRIBUIDOR	VALVULA, DESVIADOR	VALVE, DIVERTER	DISTRIBUTEUR	
003	A4056504	001	LIMITADOR DE PRESSAO	LIMITADOR DE PRESION	VALVE, RELIEF	LIMITEUR DE PRESSION	
004	A4056462	001	LIMITADOR DE PRESSAO	LIMITADOR DE PRESION	VALVE, RELIEF	LIMITEUR DE PRESSION	
005	A4054116	002	BOBINA	BOBINA	COIL	BOBINE	
006	A4056505	002	DISTRIBUIDOR	VALVULA, DESVIADOR	VALVE, DIVERTER	DISTRIBUTEUR	
007	A4056495	001	LIMITADOR DE PRESSAO	LIMITADOR DE PRESION	VALVE, RELIEF	LIMITEUR DE PRESSION	
008	B0772894	001	VAL DIRECIONAL TIPO ELEMENTO		DIRECTIONAL VALVE		
009	B0772895	001	VAL DIRECIONAL PILOTADA		DIRECTIONAL VALVE	VAL DIRECIONAL PILOTADA	
010	B0772939	001	SENSOR	CAPTADOR	SENSOR	CAPTEUR	
011	A4101183	001	BLOCO HIDRAULICO	BLOC HIDRÁULICO	MANIFOLD, HYDRAULIC	BLOC HYDRAULIQUE	



STRONGER 3200 HD

18F7200832>



B18R0843 A

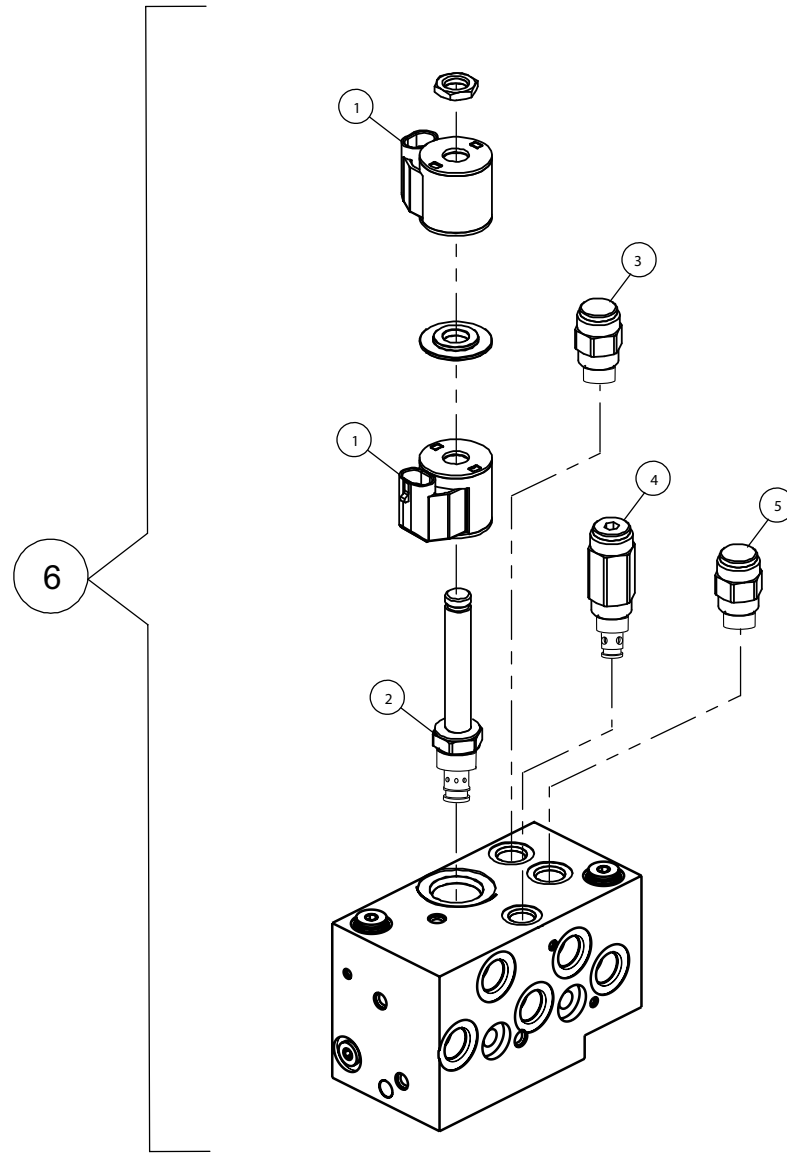
BLOCO HIDRAULICO

BLOQUE HIDRÁULICO

HYDRAULIC BLOCK

BLOC HYDRAULIQUE

Rep	Nr	Qt	Designação	Designación	Description	Désignation	Observação - observación - Remark - Remarque
001	A4054102	002	BOBINA	BOBINA	COIL	BOBINE	
002	A4056506	001	DISTRIBUIDOR	VALVULA, DESVIADOR	VALVE, DIVERTER	DISTRIBUTEUR	
003	A4056465	001	DISTRIBUIDOR	VALVULA, DESVIADOR	VALVE, DIVERTER	DISTRIBUTEUR	
004	A4056507	001	VALVULA	VÁLVULA	PRESSURE REDUCING VALVE	VALVE REDUCTION DE PRESSION	
005	A4101175	001	BLOCO HIDRAULICO	BLOC HIDRÁULICO	MANIFOLD, HYDRAULIC	BLOC HYDRAULIQUE	



STRONGER 3200 HD

18F7200832>



B18R0844 A

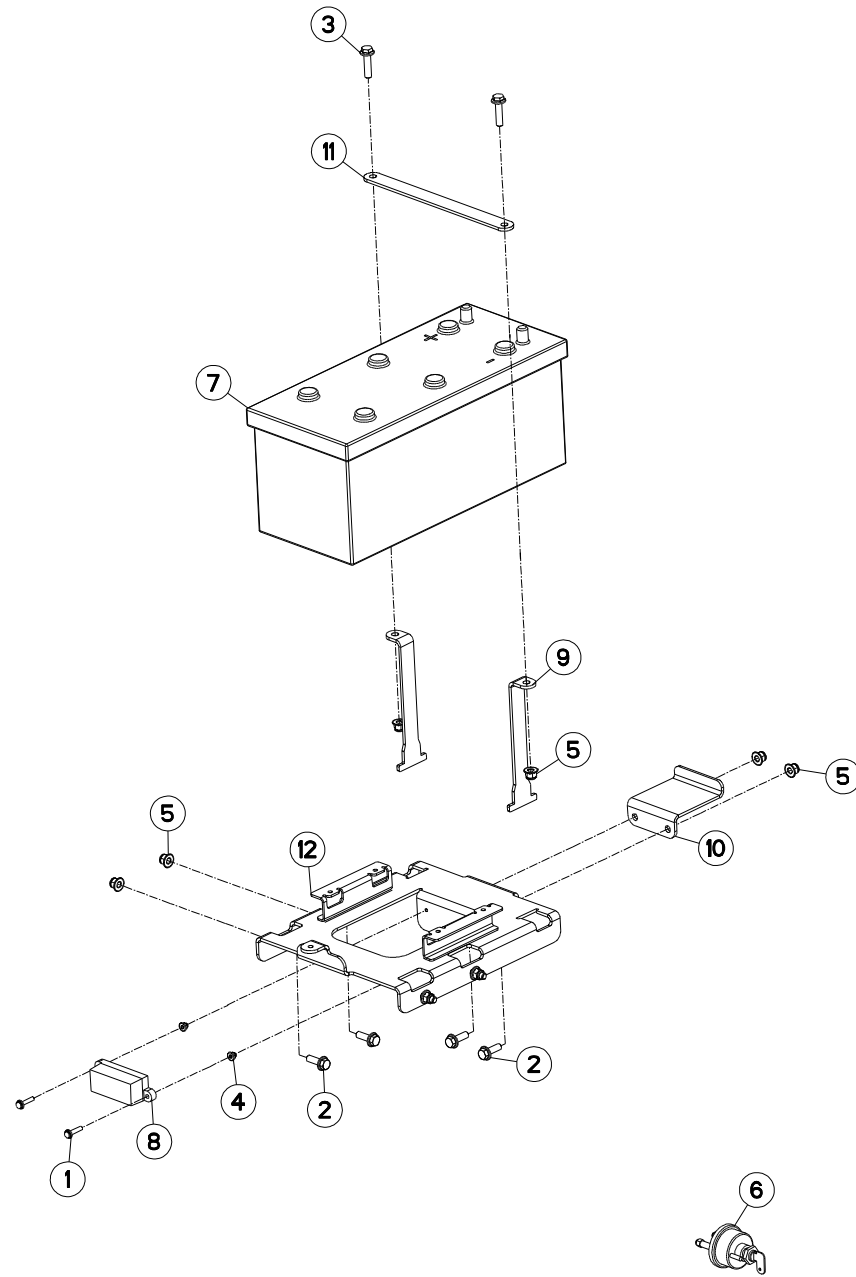
BLOCO HIDRAULICO

BLOQUE HIDRÁULICO

HYDRAULIC BLOCK

BLOC HYDRAULIQUE

Rep	Nr	Qt	Designação	Designación	Description	Désignation	Observação - observación - Remark - Remarque
001	A4054103	002	BOBINA	BOBINA	COIL	BOBINE	
002	A4056498	001	DISTRIBUIDOR	VALVULA, DESVIADOR	VALVE, DIVERTER	DISTRIBUTEUR	
003	A4056496	001	DISTRIBUIDOR	VALVULA, DESVIADOR	VALVE, DIVERTER	DISTRIBUTEUR	
004	A4056495	001	LIMITADOR DE PRESSAO	LIMITADOR DE PRESION	VALVE, RELIEF	LIMITEUR DE PRESSION	
005	A4056497	001	CONTROLER	REGULADOR	REGULATOR	REGULATEUR	
006	A4101177	001	BLOCO HIDRAULICO	BLOC HIDRÁULICO	MANIFOLD, HYDRAULIC	BLOC HYDRAULIQUE	



STRONGER 3200 HD

18F7200832>



B18R0402 A

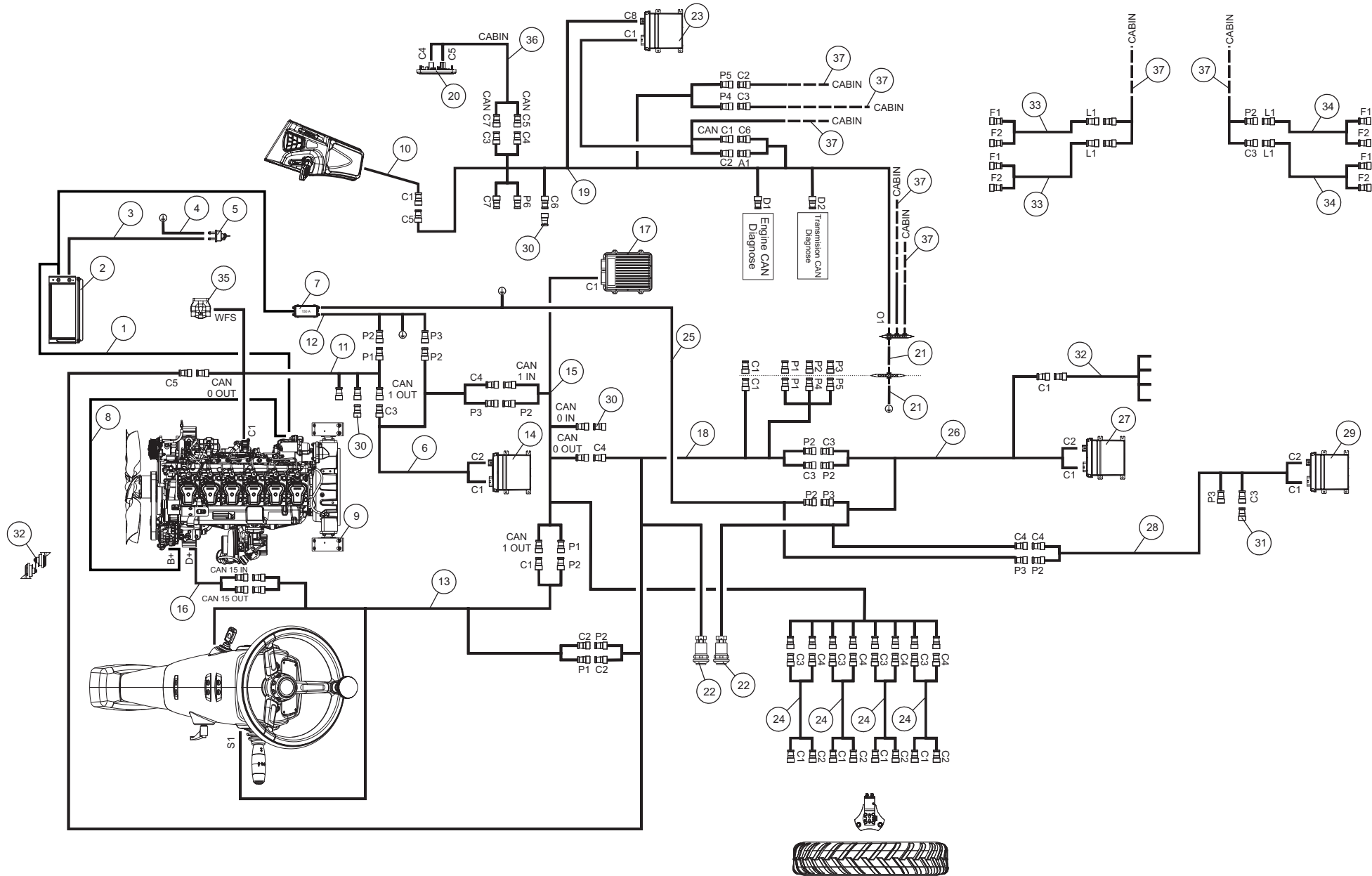
BATERIA

BATERÍA

BATTERY

BATTERIE

Rep	Nr	Qt	Designação	Designación	Description	Désignation	Observação - observación - Remark - Remarque
001	80170630	002	PARAF.SEXT.FLANGEADO FE/ZNXC3	TORNILLO HEXAGONAL FE/ZNXC3	HEXAGON FLANGE SCREW FE/ZNXC3	VIS TETE HEXAG.EMBASE FE/ZNXC3	
002	80171030	006	PARAF.SEXT.FLANGEADO FE/ZNXC3	TORNILLO HEXAGONAL FE/ZNXC3	HEXAGON FLANGE SCREW FE/ZNXC3	VIS TETE HEXAG.EMBASE FE/ZNXC3	
003	80171040	002	PARAF.SEXT.FLANGEADO FE/ZNXC3	TORNILLO HEXAGONAL FE/ZNXC3	FLANGE SCREW M10X40 CL 8.8 R.T	VIS TETE HEXAG.EMBASE FE/ZNXC3	
004	80200620	002	PORCA HEXAGONAL FE/ZN	TUERCA HEXAGONAL FE/ZN	FLANGE NUT FE/ZN	ECROU HEX.EMB.AUTOFR.FE/ZN	
005	80201020	008	PORCA HEXAGONAL FE/ZNXC3	TUERCA HEXAGONAL FE/ZNXC3	FLANGE NUT FE/ZNXC3	ECROU HEX.EMB.AUTOFR.FE/ZNXC3	
006	B0766425	001	CHAVE GERAL	FLANGE	TERMINAL, DISCONNECT	COUPE CIRCUIT	
007	B0773072	001	BATERIA	BATERÍA	BATTERY	BATTERIE	
008	B2044440	001	ALOJAMENTO	CAJA	HOUSING	BOITIER	
009	B2046130	002	CHAPA	CHAPA	SHEET	TOLE	
010	B2056190	001	CHAPA	CHAPA	SHEET	TOLE	
011	B2056560	001	CHAPA	CHAPA	SHEET	TOLE	
012	B2056860	001	SUPORTE	SOPORTE	SUPPORT	SUPPORT	





CIRCUITO ELETRICO

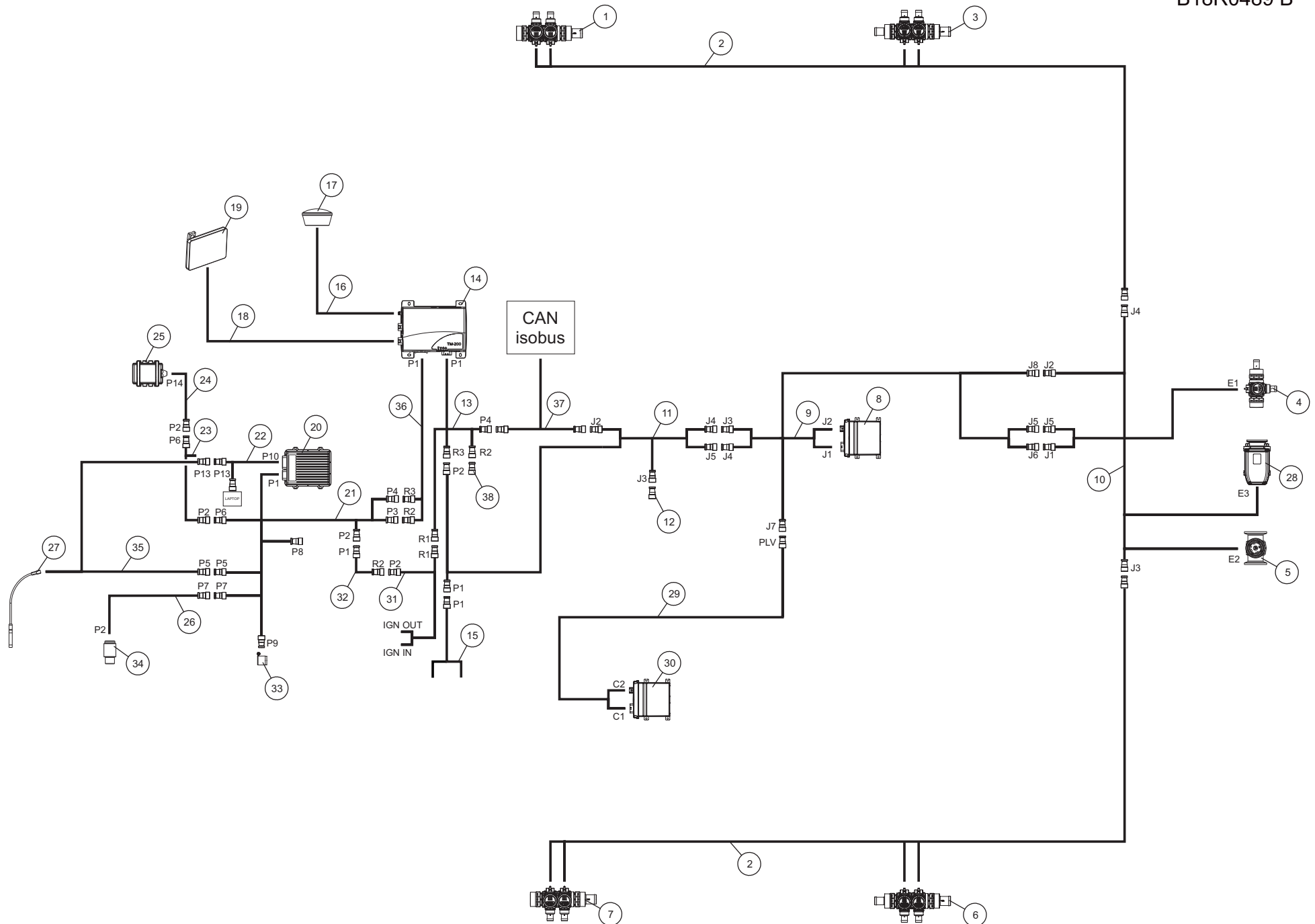
CIRCUITO ELETRICO

CIRCUIT ELETRICO

CIRCUIT ELETRICO

Observação - observación - Remark - Remarque

Rep	Nr	Qt	Designação	Designación	Description	Désignation	Observação - observación - Remark - Remarque
001	B2064360	001	CHICOTE ELETRICO	FEJE DE HILOS	HARNES, WIRING	FAISCEAU ELECTRIQUE	
002	B0773072	001	BATERIA	BATERÍA	BATTERY	BATTERIE	
003	B2055230	001	CHICOTE ELETRICO	FEJE DE HILOS	HARNES, WIRING	FAISCEAU ELECTRIQUE	
004	B0271333	001	CJ CHICOTE ELÉT. NEG.DO CHASSI				
005	B0766425	001	CHAVE GERAL	FLANGE	TERMINAL, DISCONNECT	COUPE CIRCUIT	
006	B2064160	001	CHICOTE ELETRICO	FEJE DE HILOS	HARNES, WIRING	FAISCEAU ELECTRIQUE	
007	B2044440	001	ALOJAMENTO	CAJA	HOUSING	BOITIER	
008	B2044400	001	CHICOTE ELETRICO	FEJE DE HILOS	HARNES, WIRING	FAISCEAU ELECTRIQUE	
009	B2048460	001	MOTOR	MOTOR	ENGINE	MOTEUR	
010	B2064130	001	CHICOTE ELETRICO	FEJE DE HILOS	HARNES, WIRING	FAISCEAU ELECTRIQUE	
011	B2052480	001	CHICOTE ELETRICO	FEJE DE HILOS	HARNES, WIRING	FAISCEAU ELECTRIQUE	
012	B2044410	001	CHICOTE ELETRICO	FEJE DE HILOS	HARNES, WIRING	FAISCEAU ELECTRIQUE	
013	B2064180	001	CHICOTE ELETRICO	FEJE DE HILOS	HARNES, WIRING	FAISCEAU ELECTRIQUE	
014	B2038400	001	MODULO	MÓDULO	MODULE	MODULE	
015	B2064190	004	CHICOTE ELETRICO	FEJE DE HILOS	HARNES, WIRING	FAISCEAU ELECTRIQUE	
016	B2044430	001	CHICOTE ELETRICO	FEJE DE HILOS	HARNES, WIRING	FAISCEAU ELECTRIQUE	
017	83232800	001	MODULO	MÓDULO	MODULE	MODULE	
018	B2064140	001	CHICOTE ELETRICO	FEJE DE HILOS	HARNES, WIRING	FAISCEAU ELECTRIQUE	
019	B2064150	001	CHICOTE ELETRICO	FEJE DE HILOS	HARNES, WIRING	FAISCEAU ELECTRIQUE	
020	B2043180	001	PAINEL	PANEL	PANEL	PANNEAU	
021	B2064350	002	CHICOTE ELETRICO	FEJE DE HILOS	HARNES, WIRING	FAISCEAU ELECTRIQUE	
022	83236304	002	INTERRUPTOR	INTERRUPTOR	SWITCH	INTERRUPTEUR	
023	B2038390	001	MODULO	MÓDULO	MODULE	MODULE	
024	B2053970	004	CHICOTE ELETRICO	FEJE DE HILOS	HARNES, WIRING	FAISCEAU ELECTRIQUE	
025	B2052490	001	CHICOTE ELETRICO	FEJE DE HILOS	HARNES, WIRING	FAISCEAU ELECTRIQUE	
026	B2064170	001	CHICOTE ELETRICO	FEJE DE HILOS	HARNES, WIRING	FAISCEAU ELECTRIQUE	
027	B2038410	001	MODULO	MÓDULO	MODULE	MODULE	
028	B2064200	001	CHICOTE ELETRICO	FEJE DE HILOS	HARNES, WIRING	FAISCEAU ELECTRIQUE	
029	B2038420	001	MODULO	MÓDULO	MODULE	MODULE	
030	B2052500	003	TERMINADOR CAN IN	TERMINADOR CAN IN	CAN IN TERMINATOR	EN TERMINATOR CAN	
031	B2052510	002	TERMINADOR CAN OUT	TERMINADOR CAN OUT	CAN OUT TERMINATOR	CAN OUT TERMINATOR	
032	B2054950	001	CHICOTE ELETRICO	FEJE DE HILOS	HARNES, WIRING	FAISCEAU ELECTRIQUE	
033	B2053950	002	CHICOTE ELETRICO	FEJE DE HILOS	HARNES, WIRING	FAISCEAU ELECTRIQUE	
034	B2053940	002	CHICOTE ELETRICO	FEJE DE HILOS	HARNES, WIRING	FAISCEAU ELECTRIQUE	
035	B3005970	001	FILTRO	FILTRO	FILTER	FILTRE	
036	B2072180	001	CHICOTE ELETRICO	FEJE DE HILOS	HARNES, WIRING	FAISCEAU ELECTRIQUE	
037	B2072170	001	CHICOTE ELETRICO	FEJE DE HILOS	HARNES, WIRING	FAISCEAU ELECTRIQUE	





CIRCUITO ELETRICO

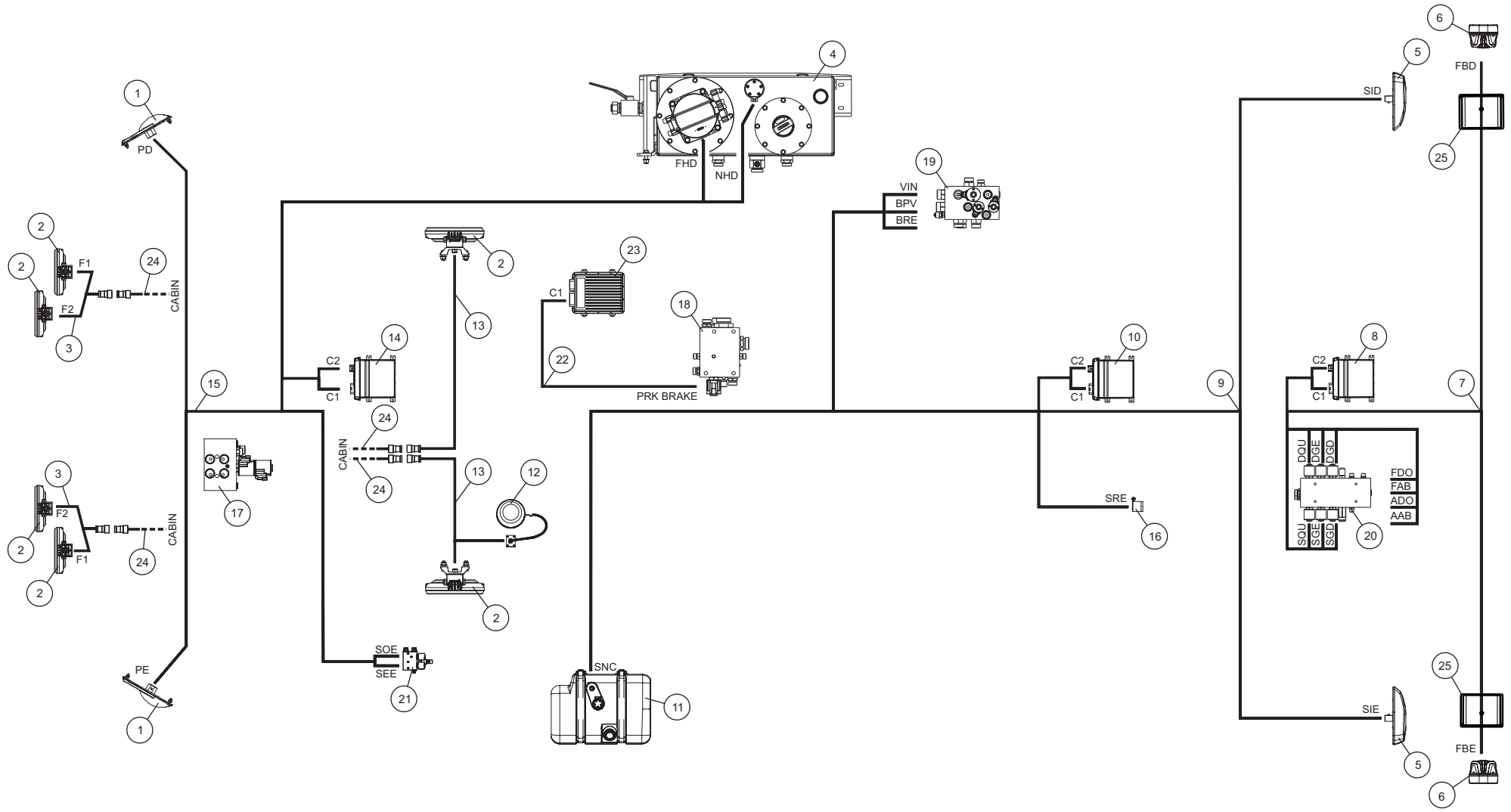
CIRCUITO ELETRICO

CIRCUIT ELETRICO

CIRCUIT ELETRICO

Observação - observación - Remark - Remarque

Rep	Nr	Qt	Designação	Designación	Description	Désignation	Observação - observación - Remark - Remarque
001	B0271022	001	VALVULA	VÁLVULA	VALVE	VALVE	
002	B2031080	002	CHICOTE ELETRICO	FEJE DE HILOS	HARNES, WIRING	FAISCEAU ELECTRIQUE	
003	B0271021	001	VALVULA	VÁLVULA	VALVE	VALVE	
004	B0270923	001	CORPO VALVULA	GUERPO VÁLVULA	VALVE BODY	CORPS DE SOUPAPE	
005	B0772338	001	VALVULA	VÁLVULA	VALVE	VALVE	
006	B0271019	001	VALVULA	VÁLVULA	VALVE	VALVE	
007	B0271020	001	VALVULA	VÁLVULA	VALVE	VALVE	
008	B2024450	001	MODULO	MÓDULO	MODULE	MODULE	
009	B2075890	001	CHICOTE ELETRICO	FEJE DE HILOS	HARNES, WIRING	FAISCEAU ELECTRIQUE	
010	B2075880	001	CHICOTE ELETRICO	FEJE DE HILOS	HARNES, WIRING	FAISCEAU ELECTRIQUE	
011	B2031050	001	CHICOTE ELETRICO	FEJE DE HILOS	HARNES, WIRING	FAISCEAU ELECTRIQUE	
012	B2052510	001	TERMINADOR CAN OUT	TERMINADOR CAN OUT	CAN OUT TERMINATOR	CAN OUT TERMINATOR	
013	B2066320	001	CABO ELETRICO	CABLE ELÉCTRICO	CABLE	CABLE ELECTRIQUE	
014	B2066260	001	MODULO	MÓDULO	MODULE	MODULE	
015	B2066340	001	CABO ELETRICO	CABLE ELÉCTRICO	CABLE	CABLE ELECTRIQUE	
016	B0769515	001	CABO	CABLE	WIRE	CABLE	
017	B2035850	001	ANTENA	ANTENA	ANTENNA	ANTENNE	
018	B2066310	001	CABO ELETRICO	CABLE ELÉCTRICO	CABLE	CABLE ELECTRIQUE	
019	B2066380	001	CONTROLADOR	CONTROLADOR	CONTROLLER	CONTROLEUR	
020	B2024350	001	MODULO	MÓDULO	MODULE	MODULE	
021	B2066360	001	CHICOTE ELETRICO	FEJE DE HILOS	HARNES, WIRING	FAISCEAU ELECTRIQUE	
022	B2035800	001	CHICOTE ELETRICO	FEJE DE HILOS	HARNES, WIRING	FAISCEAU ELECTRIQUE	
023	B0770231	001	CABO DE ALIMENTACAO	CABLE ALIMENTADOR	CABLE, FEED	CABLE D'ALIMENTATION	
024	B0770230	001	CABO DE ALIMENTACAO	CABLE ALIMENTADOR	CABLE, FEED	CABLE D'ALIMENTATION	
025	B2024420	001	SENSOR	CAPTADOR	SENSOR	CAPTEUR	
026	B2024370	001	CABO	CABLE	WIRE	CABLE	
027	B3004710	001	SENSOR	CAPTADOR	SENSOR	CAPTEUR	
028	83673545	001	VALVULA REGULADORA DE ESFERA	VALVULA	VALVE	VANNE DE REGULATION À SPHERE	
029	B2064160	001	CHICOTE ELETRICO	FEJE DE HILOS	HARNES, WIRING	FAISCEAU ELECTRIQUE	
030	B2038400	001	MODULO	MÓDULO	MODULE	MODULE	
031	B2085420	001	CHICOTE ELETRICO	FEJE DE HILOS	HARNES, WIRING	FAISCEAU ELECTRIQUE	
032	B2073670	001	CHICOTE ELETRICO	FEJE DE HILOS	HARNES, WIRING	FAISCEAU ELECTRIQUE	
033	B2073700	001	BUZINA	AVISADOR SONORO	HORN	AVERTISSEUR SONORE	
034	B2024440	001	SENSOR	CAPTADOR	SENSOR	CAPTEUR	
035	B2073650	001	CHICOTE ELETRICO	FEJE DE HILOS	HARNES, WIRING	FAISCEAU ELECTRIQUE	
036	B2035820	001	CABO DE ALIMENTACAO	CABLE ALIMENTADOR	CABLE, FEED	CABLE D'ALIMENTATION	
037	B2073660	001	CHICOTE ELETRICO	FEJE DE HILOS	HARNES, WIRING	FAISCEAU ELECTRIQUE	
038	83235250	001	CONECTOR	ENMIENDA	CONNECTOR	CONNECTEUR	





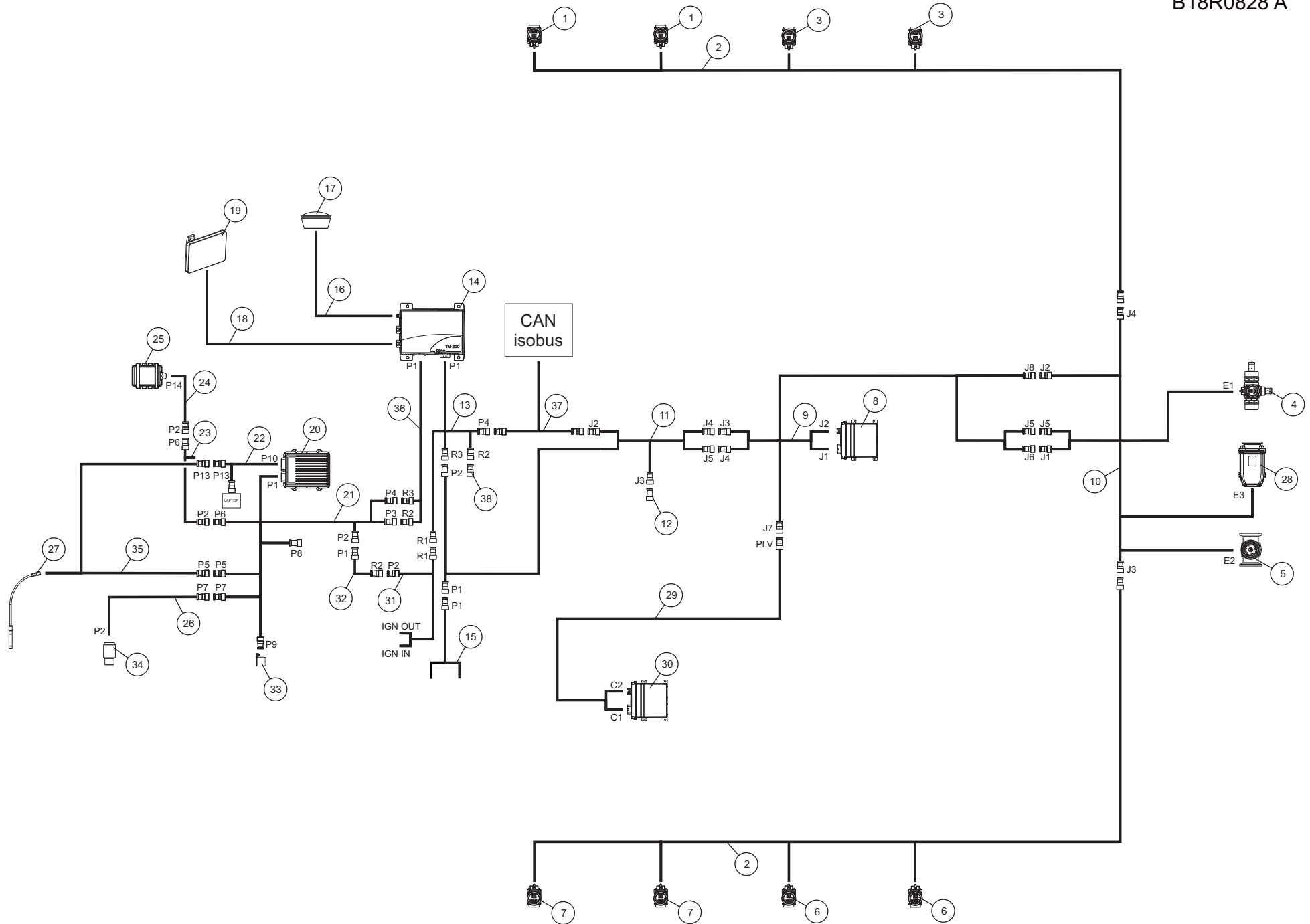
CIRCUITO ELETRICO

CIRCUITO ELETRICO

CIRCUIT ELETRICO

CIRCUIT ELETRICO

Rep	Nr	Qt	Designação	Designación	Description	Désignation	Observação - observación - Remark - Remarque
001	B2011580	002	FAROL	FARO	LIGHT	PHARE	
002	B2011550	006	FAROL DE TRABALHO	FARO DE TRABAJO	WORKING LIGHT	PHARE DE TRAVAIL	
003	B2053940	002	CHICOTE ELETRICO	FEJE DE HILOS	HARNES, WIRING	FAISCEAU ELECTRIQUE	
004	B2057680	001	TANQUE	BOTTE	TANK	CUVE	
005	B2011570	002	FAROL	FARO	LIGHT	PHARE	
006	B2053630	002	FAROL	FARO	LIGHT	PHARE	
007	B2064200	001	CHICOTE ELETRICO	FEJE DE HILOS	HARNES, WIRING	FAISCEAU ELECTRIQUE	
008	B2038420	001	MODULO	MÓDULO	MODULE	MODULE	
009	B2064170	001	CHICOTE ELETRICO	FEJE DE HILOS	HARNES, WIRING	FAISCEAU ELECTRIQUE	
010	B2038410	001	MODULO	MÓDULO	MODULE	MODULE	
011	B0771311	001	TANQUE COMBUSTIVEL 300 LITROS	TANQUE COMBUSTIVEL 300 LITROS	300 LITER FUEL TANK		
012	B2042070	001	GIROFLEX	LUZ INTERMITENTE	LIGHT, WARNING, ROTATING	GYROPHARE	
013	B2053950	002	CHICOTE ELETRICO	FEJE DE HILOS	HARNES, WIRING	FAISCEAU ELECTRIQUE	
014	B2038400	001	MODULO	MÓDULO	MODULE	MODULE	
015	B2064160	001	CHICOTE ELETRICO	FEJE DE HILOS	HARNES, WIRING	FAISCEAU ELECTRIQUE	
016	B0771653	001	SIRENE DE RÉ DNI		REVERSE SOUND ALARM		
017	A4101177	001	BLOCO HIDRAULICO	BLOC HIDRÁULICO	MANIFOLD, HYDRAULIC	BLOC HYDRAULIQUE	
018	B2041600	001	BLOCO HIDRAULICO	BLOC HIDRÁULICO	MANIFOLD, HYDRAULIC	BLOC HYDRAULIQUE	
019	A4101183	001	BLOCO HIDRAULICO	BLOC HIDRÁULICO	MANIFOLD, HYDRAULIC	BLOC HYDRAULIQUE	
020	A4101199	001	BLOCO HIDRAULICO	BLOC HIDRÁULICO	MANIFOLD, HYDRAULIC	BLOC HYDRAULIQUE	
021	A4101175	001	BLOCO HIDRAULICO	BLOC HIDRÁULICO	MANIFOLD, HYDRAULIC	BLOC HYDRAULIQUE	
022	B2064190	001	CHICOTE ELETRICO	FEJE DE HILOS	HARNES, WIRING	FAISCEAU ELECTRIQUE	
023	83232800	001	MODULO	MÓDULO	MODULE	MODULE	
024	B2072170	001	CHICOTE ELETRICO	FEJE DE HILOS	HARNES, WIRING	FAISCEAU ELECTRIQUE	
025	B2078120	002	CONJUNTO	CONJUNTO	ASSEMBLY	ENSEMBLE	





CIRCUITO ELETRICO

CIRCUITO ELETRICO

CIRCUIT ELETRICO

CIRCUIT ELETRICO

Rep	Nr	Qt	Designação	Designación	Description	Désignation	Observação - observación - Remark - Remarque
001	B2082640	002	SERVO MOTOR	SERVO MOTOR			
002	B2074540	002	CHICOTE ELETRICO	FEJE DE HILOS	HARNES, WIRING	FAISCEAU ELECTRIQUE	
003	B2082640	002	SERVO MOTOR	SERVO MOTOR			
004	B0270923	001	CORPO VALVULA	GUERPO VÁLVULA	VALVE BODY	CORPS DE SOUPAPE	
005	B0772338	001	VALVULA	VÁLVULA	VALVE	VALVE	
006	B2082640	002	SERVO MOTOR	SERVO MOTOR			
007	B2082640	002	SERVO MOTOR	SERVO MOTOR			
008	B2024450	001	MODULO	MÓDULO	MODULE	MODULE	
009	B2075890	001	CHICOTE ELETRICO	FEJE DE HILOS	HARNES, WIRING	FAISCEAU ELECTRIQUE	
010	B2075880	001	CHICOTE ELETRICO	FEJE DE HILOS	HARNES, WIRING	FAISCEAU ELECTRIQUE	
011	B2031050	001	CHICOTE ELETRICO	FEJE DE HILOS	HARNES, WIRING	FAISCEAU ELECTRIQUE	
012	B2052510	001	TERMINADOR CAN OUT	TERMINADOR CAN OUT	CAN OUT TERMINATOR	CAN OUT TERMINATOR	
013	B2066320	001	CABO ELETRICO	CABLE ELÉCTRICO	CABLE	CABLE ELECTRIQUE	
014	B2066260	001	MODULO	MÓDULO	MODULE	MODULE	
015	B2066340	001	CABO ELETRICO	CABLE ELÉCTRICO	CABLE	CABLE ELECTRIQUE	
016	B0769515	001	CABO	CABLE	WIRE	CABLE	
017	B2035850	001	ANTENA	ANTENA	ANTENNA	ANTENNE	
018	B2066310	001	CABO ELETRICO	CABLE ELÉCTRICO	CABLE	CABLE ELECTRIQUE	
019	B2066380	001	CONTROLADOR	CONTROLADOR	CONTROLLER	CONTROLEUR	
020	B2024350	001	MODULO	MÓDULO	MODULE	MODULE	
021	B2066360	001	CHICOTE ELETRICO	FEJE DE HILOS	HARNES, WIRING	FAISCEAU ELECTRIQUE	
022	B2035800	001	CHICOTE ELETRICO	FEJE DE HILOS	HARNES, WIRING	FAISCEAU ELECTRIQUE	
023	B0770231	001	CABO DE ALIMENTACAO	CABLE ALIMENTADOR	CABLE, FEED	CABLE D'ALIMENTATION	
024	B0770230	001	CABO DE ALIMENTACAO	CABLE ALIMENTADOR	CABLE, FEED	CABLE D'ALIMENTATION	
025	B2024420	001	SENSOR	CAPTADOR	SENSOR	CAPTEUR	
026	B2024370	001	CABO	CABLE	WIRE	CABLE	
027	B3004710	001	SENSOR	CAPTADOR	SENSOR	CAPTEUR	
028	83673545	001	VALVULA REGULADORA DE ESFERA	VALVULA	VALVE	VANNE DE REGULATION À SPHERE	
029	B2064160	001	CHICOTE ELETRICO	FEJE DE HILOS	HARNES, WIRING	FAISCEAU ELECTRIQUE	
030	B2038400	001	MODULO	MÓDULO	MODULE	MODULE	
031	B2085420	001	CHICOTE ELETRICO	FEJE DE HILOS	HARNES, WIRING	FAISCEAU ELECTRIQUE	
032	B2073670	001	CHICOTE ELETRICO	FEJE DE HILOS	HARNES, WIRING	FAISCEAU ELECTRIQUE	
033	B2073700	001	BUZINA	AVISADOR SONORO	HORN	AVERTISSEUR SONORE	
034	B2024440	001	SENSOR	CAPTADOR	SENSOR	CAPTEUR	
035	B2073650	001	CHICOTE ELETRICO	FEJE DE HILOS	HARNES, WIRING	FAISCEAU ELECTRIQUE	
036	B2035820	001	CABO DE ALIMENTACAO	CABLE ALIMENTADOR	CABLE, FEED	CABLE D'ALIMENTATION	
037	B2073660	001	CHICOTE ELETRICO	FEJE DE HILOS	HARNES, WIRING	FAISCEAU ELECTRIQUE	
038	83235250	001	CONECTOR	ENMIENDA	CONNECTOR	CONNECTEUR	

STRONGER 3200 HD

18F7200832>



B18R0501 B

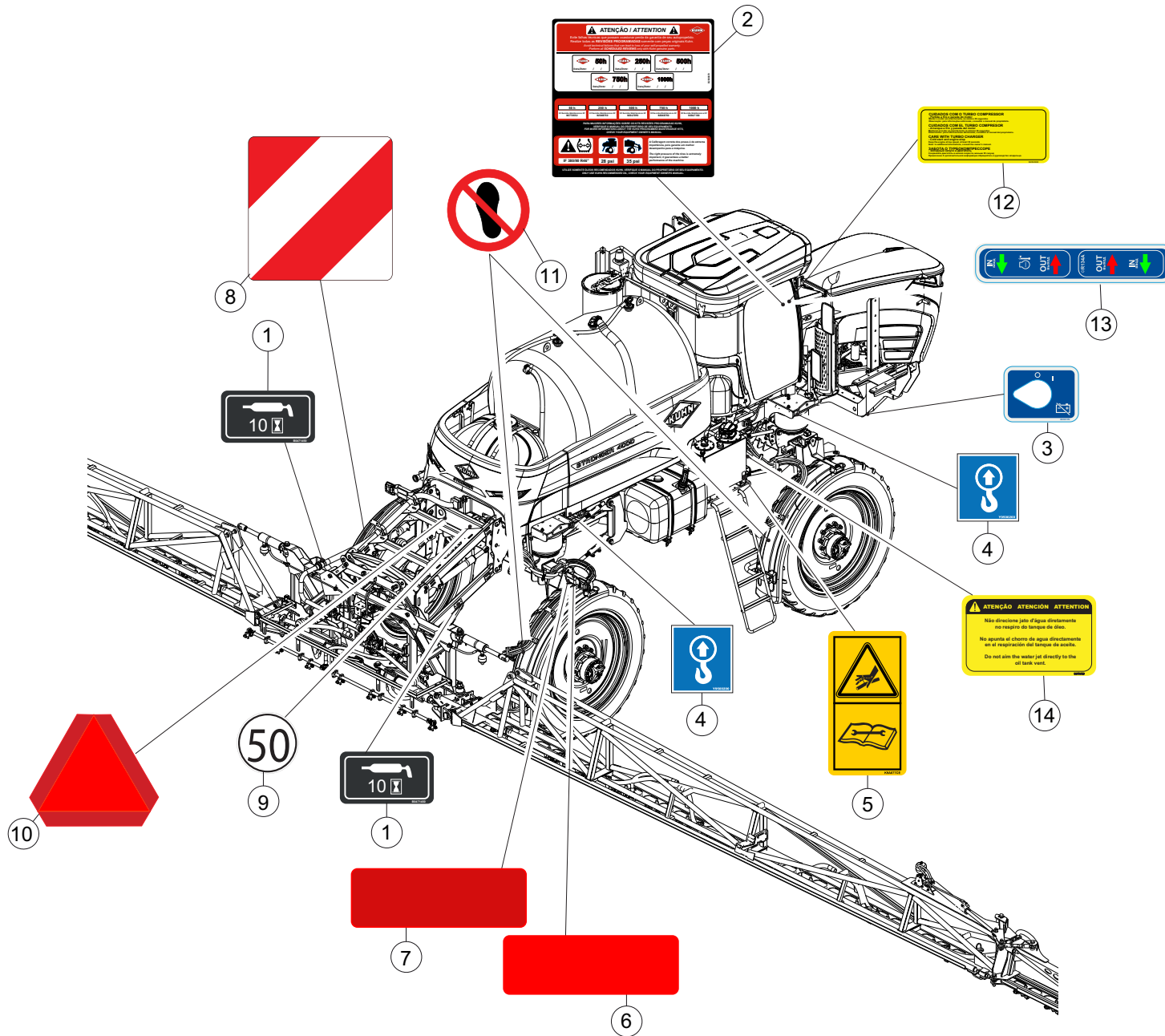
ADESIVOS

ADESIVOS

STICKERS

ETIQUETTES ADHESIVES

Rep	Nr	Qt	Designação	Designación	Description	Désignation	Observação - observación - Remark - Remarque
001	K9A198CE	001			PICTORIAL H	PICTO.H NE PAS PENETRER CUVE	
002	K9A148CE	001	ADESIVO DE SEGURANCA (HORIZ.)	ADHESIVA DE SEGURIDAD (HORIZ.)	DECAL, SAFETY, H	PICTO.SECU.H	
003	K9A194CE	002	ADESIVO DE SEGURANCA (HORIZ.)	ADHESIVA DE SEGURIDAD (HORIZ.)	DECAL, SAFETY, H	PICTO.SECU.H	
004	K9C612TL	004	ADESIVO TECNICO	ADHESIVA TECNICA	DECAL INFO.	PICTO.T	
005	K9C611TL	001	ADESIVO TECNICO	ADHESIVA TECNICA	DECAL INFO.	PICTO.T	
006	K9A127CE	001			PICTO.V STAY CLEAR OF ELECT.CE	PICTO.V DANGER LIGNE ELECT. CE	
007	K9A045CE	001	ADESIVO DE SEGURANCA (VERT.)	ADHESIVA DE SEGURIDAD (VERT.)	DECAL, SAFETY, V	PICTO.SECU.V	
008	K9A047CE	001	ADESIVO DE SEGURANCA (VERT.)	ADHESIVA DE SEGURIDAD (VERT.)	DECAL, SAFETY, V	PICTO.SECU.V	
009	B0470764	001	ADESIVO ÁGUA LIMPA - BOXER				
010	B0472134	001	ADESIVO DE TORNEIRA-AGUA LIMPA				
011	K9A046CE	002	ADESIVO DE SEGURANCA (HORIZ.)	ADHESIVA DE SEGURIDAD (HORIZ.)	DECAL, SAFETY, H	PICTO.SECU.H	
012	B0469048	002	ADESIVO DE SEGURANÇA (ROTOR)				
013	B0472135	002	ADESIVO "NÃO PISAR"				
014	B2070800	001	ADESIVO TECNICO	ADHESIVA TECNICA	DECAL INFO.	PICTO.T	
015	B2074360	001	ETIQUETA ADESIVA	ETIQUETA	DECAL	ETIQ.ADH.	
016	B2074370	001	ETIQUETA ADESIVA	ETIQUETA	DECAL	ETIQ.ADH.	
017	B2082450	001	ADESIVO TECNICO	ADHESIVA TECNICA	DECAL INFO.	PICTO.T	



STRONGER 3200 HD

18F7200832>



B18R0483 B

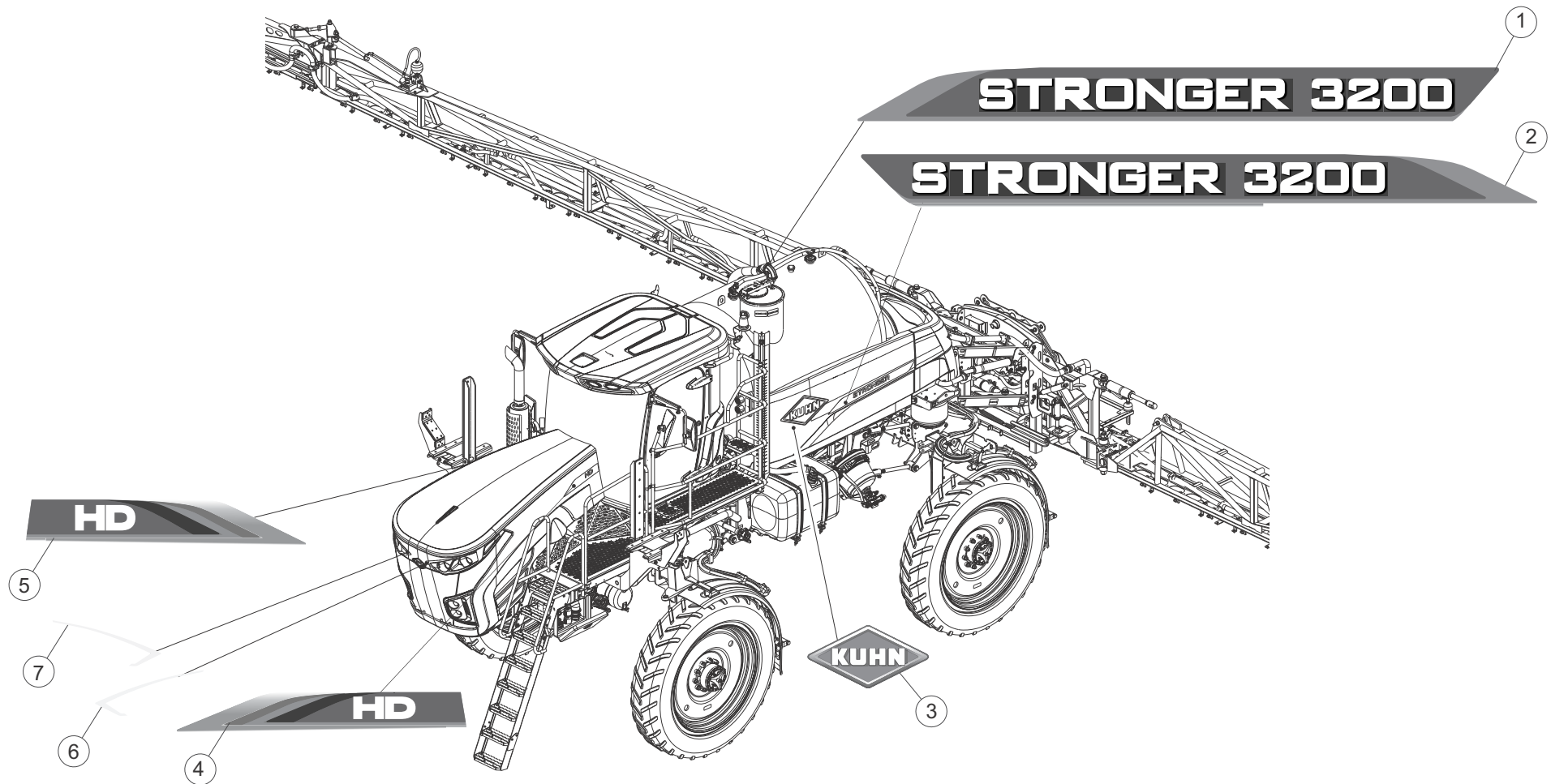
ADESIVOS

ADESIVOS

STICKERS

ETIQUETTES ADHESIVES

Rep	Nr	Qt	Designação	Designación	Description	Désignation	Observação - observación - Remark - Remarque
001	B0471450	030	ADESIVO PONTO DE ENGRAXAMENTO				
002	B2068670	001	ETIQUETA ADESIVA	ETIQUETA	DECAL	ETIQ.ADH.	
003	K9C613TL	001	ADESIVO TECNICO	ADHESIVA TECNICA	DECAL INFO.	PICTO.T	
004	Y9500200	004	ADESIVO PONTO DE ENGATE	LOGOTIPO	DECAL, LOGO	LOGO	
005	K9A077CE	005	ADESIVO DE SEGURANCA (VERT.)	ADHESIVA DE SEGURIDAD (VERT.)	DECAL, SAFETY, V	PICTO.SECU.V	
006	B2057150	002	ETIQUETA ADESIVA	ETIQUETA	DECAL	ETIQ.ADH.	
007	B2057140	002	ETIQUETA ADESIVA	ETIQUETA	DECAL	ETIQ.ADH.	
008	83240514	002	PAINEL DE SINALIZACAO	PAINEL DE SINALIZACION	SIGN, TRANSPORT	PANNEAU DE SIGNALISATION	
009	Z4088690	001	ETIQUETA ADESIVA 50 KM/H	ETIQUETA 50 KM/H	DECAL 50 KM/H	ETIQ.ADH. 50 KM/H	
010	83240220	001	PAINEL DE SINALIZACAO	PAINEL DE SINALIZACION	SIGN, TRANSPORT	PANNEAU DE SIGNALISATION	
011	B0472135	002	ADESIVO "NÃO PISAR"				
012	B2062960	001	ETIQUETA ADESIVA	ETIQUETA	DECAL	ETIQ.ADH.	
013	K9C647TL	001	ETIQUETA ADESIVA	ETIQUETA	DECAL	ETIQ.ADH.	
014	B0470453	001	ADESIVO JATO D'AGUA TQ/ÓLEO		ADHESIVE	ADESIVO JATO D'AGUA TQ/ÓLEO	



STRONGER 3200 HD

18F7200832>



B18R0502 A

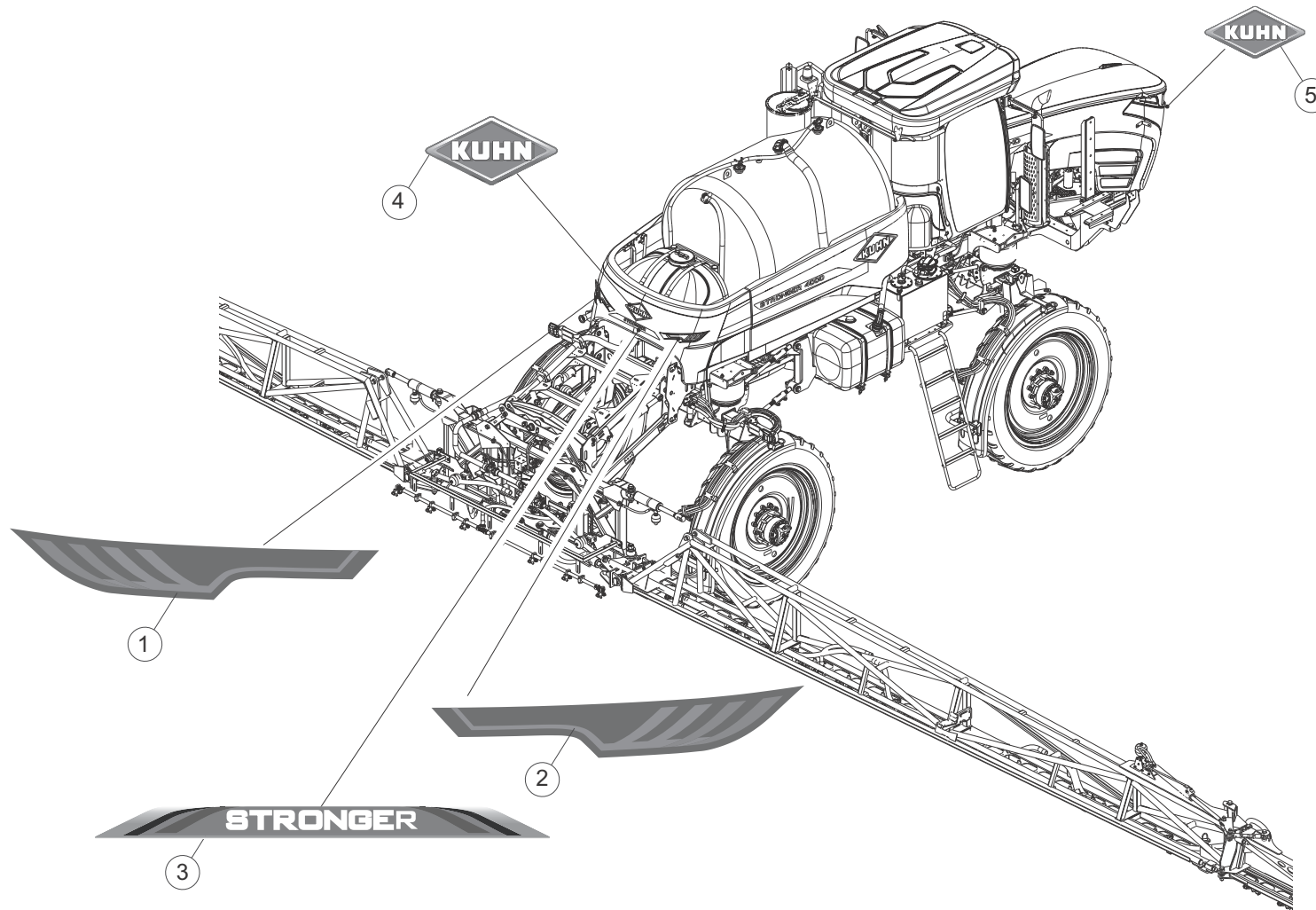
ADESIVOS

ADESIVOS

STICKERS

ETIQUETTES ADHESIVES

Rep	Nr	Qt	Designação	Designación	Description	Désignation	Observação - observación - Remark - Remarque
001	K9559070	001	ETIQUETA ADESIVA	ETIQUETA	DECAL	ETIQ.ADH.	
002	K9559080	001	ETIQUETA ADESIVA	ETIQUETA	DECAL	ETIQ.ADH.	
003	K9531200	002	LOGOTIPO	LOGOTIPO	DECAL, LOGO	LOGO	
004	K9553960	001	ETIQUETA ADESIVA	ETIQUETA	DECAL	ETIQ.ADH.	
005	K9553970	001	ETIQUETA ADESIVA	ETIQUETA	DECAL	ETIQ.ADH.	
006	K9553200	001	ETIQUETA ADESIVA	ETIQUETA	DECAL	ETIQ.ADH.	
007	K9553210	001	ETIQUETA ADESIVA	ETIQUETA	DECAL	ETIQ.ADH.	



STRONGER 3200 HD

18F7200832>



B18R0485 A

ADESIVOS

ADESIVOS

STICKERS

ETIQUETTES ADHESIVES

Rep	Nr	Qt	Designação	Designación	Description	Désignation	Observação - observación - Remark - Remarque
001	K9553220	001	ETIQUETA ADESIVA	ETIQUETA	DECAL	ETIQ.ADH.	
002	K9553230	001	ETIQUETA ADESIVA	ETIQUETA	DECAL	ETIQ.ADH.	
003	K9553190	001	ETIQUETA ADESIVA	ETIQUETA	DECAL	ETIQ.ADH.	
004	K9531170	001	LOGOTIPO	LOGOTIPO	DECAL, LOGO	LOGO	
005	K9531550	001	LOGOTIPO	LOGOTIPO	DECAL, LOGO	LOGO	



INDICE NUMERICO - INDICE NUMERICO

NUMERICAL INDEX - INDEX NUMERIQUE

Nr	Page	Rep.	Nr	Page	Rep.	Nr	Page	Rep.	Nr	Page	Rep.	Nr	Page	Rep.	Nr	Page	Rep.	Nr	Page	Rep.	Nr	Page	Rep.
A4020138	105	007	A4069702	279	018	A4101175	317	021	A4920161	079	009	A7181174	271	014	B0270923	179	010	B0369807	057	022	B0471661	199	011
A4041120	077	018	A4071233	289	009	A4101177	275	022	A4920161	081	009	A7181176	271	015	B0270923	315	004	B0369810	129	003	B0471661	203	011
A4054100	105	018	A4071370	275	013	A4101177	309	006	A4920290	083	009	A7181177	271	016	B0270923	319	004	B0369811	129	019	B0471661	207	011
A4054102	147	001	A4080328	275	014	A4101177	317	017	A4920290	085	009	A7181180	027	012	B0271019	183	008	B0369850	129	021	B0471661	211	011
A4054102	279	016	A4080330	279	019	A4101183	285	011	A4920306	239	017	A7181181	027	013	B0271019	195	033	B0369851	129	025	B0471662	177	020
A4054102	307	001	A4080334	283	009	A4101183	305	011	A4922027	173	009	A7181190	271	011	B0271019	315	006	B0369955	131	057	B0471662	193	003
A4054103	305	001	A4080408	173	004	A4101183	317	019	A4922078	289	022	A7181191	271	012	B0271020	187	008	B0369981	057	003	B0471662	193	013
A4054103	309	001	A4080408	279	020	A4101186	279	024	A4922078	289	023	A7181193	271	013	B0271020	195	027	B0465015	121	022	B0471662	197	019
A4054116	301	001	A4080408	299	004	A4101189	097	002	A4922122	289	024	B0000087	241	013	B0271020	315	007	B0465466	071	027	B0471662	197	029
A4054116	305	005	A4080433	275	015	A4101197	135	032	A4922122	289	025	B0002047	239	018	B0271021	185	008	B0465466	075	016	B0471662	199	012
A4056328	301	002	A4080433	279	021	A4101197	147	003	A4922203	289	026	B0002136	061	001	B0271021	191	015	B0466294	239	020	B0471662	203	012
A4056395	305	002	A4080433	301	004	A4101199	289	016	A4922203	289	027	B0002136	063	001	B0271021	315	005	B0467590	093	005	B0471662	207	012
A4056417	301	006	A4080456	247	008	A4101199	317	020	A4922219	289	028	B0002675	283	015	B0271022	189	008	B0467591	093	008	B0471662	211	012
A4056418	301	007	A4080457	077	020	A4210297	285	012	A4922219	289	029	B0002677	279	025	B0271022	191	023	B0467703	071	028	B0471830	275	033
A4056419	301	010	A4080499	283	010	A4910116	097	008	A4923177	275	026	B0002685	071	023	B0271022	315	001	B0467703	075	017	B0471918	077	027
A4056420	301	011	A4081003	289	010	A4910116	097	010	A4923219	275	027	B0002712	239	019	B0271333	313	004	B0467770	101	006	B0471922	127	017
A4056421	173	002	A4081010	285	008	A4910116	285	013	A4923234	275	028	B0006236	021	011	B0271426	129	048	B0469048	321	012	B0471945	119	017
A4056421	299	001	A4082415	173	003	A4910117	097	005	A4923242	099	007	B0006236	023	015	B0271426	131	052	B0470261	141	005	B0471971	087	013
A4056421	301	005	A4082415	299	005	A4910117	097	012	A4923242	099	014	B0006397	121	021	B0271495	055	002	B0470283	013	003	B0471980	145	014
A4056425	173	006	A4082415	301	008	A4910121	129	047	A4923269	285	014	B0266457	101	007	B0271730	057	018	B0470382	093	002	B0471980	175	014
A4056425	299	002	A4082415	303	001	A4910122	131	051	A4923269	285	015	B0266465	133	001	B0366863	129	017	B0470382	101	002	B0472009	081	016
A4056425	303	002	A4082427	077	021	A4910123	099	002	A4923273	275	029	B0266760	101	005	B0368405	129	007	B0470403	141	004	B0472009	085	015
A4056426	173	005	A4082441	301	003	A4910123	099	009	A4923273	275	030	B0266963	071	048	B0368607	071	025	B0470453	323	014	B0472011	079	016
A4056426	299	003	A4082468	283	011	A4910124	099	005	A4923278	079	010	B0266964	093	010	B0368612	071	026	B0470481	071	029	B0472011	081	017
A4056427	303	003	A4082703	285	009	A4910124	099	012	A4923278	081	010	B0266964	103	002	B0368630	191	019	B0470514	191	005	B0472011	083	015
A4056462	305	004	A4082707	247	009	A4910124	131	059	A4923279	083	010	B0266965	093	009	B0368630	195	037	B0470514	195	011	B0472011	085	016
A4056465	279	017	A4082707	251	006	A4910150	289	017	A4923279	085	010	B0266965	101	009	B0369122	087	007	B0470541	129	043	B0472034	191	001
A4056465	307	003	A4082737	247	010	A4910150	289	018	A4923287	289	030	B0266967	133	002	B0369122	087	012	B0470542	129	045	B0472037	195	004
A4056495	305	007	A4082737	275	016	A4910152	173	010	A4923287	289	031	B0267541	093	001	B0369155	087	004	B0470651	141	006	B0472038	191	004
A4056495	309	004	A4082737	285	010	A4910166	289	019	A4923297	275	031	B0267541	101	001	B0369155	087	009	B0470764	321	009	B0472038	195	001
A4056496	309	003	A4083102	289	011	A4910166	289	020	A4924071	275	032	B0267759	129	011	B0369539	287	016	B0471127	067	014	B0472039	191	007
A4056497	309	005	A4083104	247	011	A4910171	275	023	A4924079	285	016	B0270059	093	004	B0369555	081	013	B0471128	067	013	B0472039	195	012
A4056498	309	002	A4083201	275	017	A4910177	135	033	A4924460	247	013	B0270059	101	004	B0369555	085	013	B0471155	087	006	B0472040	191	008
A4056503	147	002	A4083201	289	012	A4910177	135	034	A4925138	285	017	B0270060	071	024	B0369568	079	013	B0471155	087	011	B0472040	195	010
A4056504	305	003	A4083203	275	018	A4910177	135	035	A4945036	079	011	B0270061	103	001	B0369568	081	014	B0471187	065	004	B0472045	079	017
A4056505	305	006	A4083203	279	022	A4910177	135	036	A4945036	081	011	B0270691	099	001	B0369568	083	013	B0471193	065	003	B0472045	083	016
A4056506	307	002	A4083203	289	013	A4912012	077	022	A4945037	079	012	B0270692	099	004	B0369568	085	014	B0471227	087	008	B0472046	191	009
A4056507	307	004	A4085305	275	019	A4912016	289	021	A4945037	081	012	B0270693	097	009	B0369576	079	014	B0471238	071	030	B0472046	195	009
A4056508	105	017	A4085401	275	020	A4916096	275	024	A4945038	083	011	B0270694	097	013	B0369576	083	014	B0471238	075	018	B0472047	191	010
A4061530	251	005	A4085406	173	022	A4916132	077	023	A4945038	085	011	B0270695	097	007	B0369578	079	015	B0471450	323	001	B0472047	195	006
A4061531	287	027	A4085406	289	014	A4916251	247	012	A4945039	083	012	B0270696	097	003	B0369578	081	015	B0471654	119	016	B0472134	321	010
A4061803	121	020	A4100058	279	023	A4916901	275	025	A4945039	085	012	B0270697	099	011	B0369787	129	046	B0471661	177	019	B0472135	321	013
A4061841	271	010	A4100062	173	008	A4916902	077	024	A4947000	077	025	B0270698	099	008	B0369793	129	036	B0471661	193	009	B0472135	323	011
A4065016	301	009	A4100062	289	015	A4916903	283	012	A4947000	077	026	B0270859	131	050	B0369798	129	033	B0471661	193	029	B0472139	287	017
A4069701	105	008	A4101175	275	021	A4918009	283	013	A621475	241	024	B0270860	131	054	B0369805	057	028	B0471661	197	003	B0472256	279	026
A4069702	077	019	A4101175	307	005	A4918010	283	014	A622790	229	025	B0270923	177	042	B0369806	057	024	B0471661	197	023	B0472258	279	027



INDICE NUMERICO - INDICE NUMERICO

NUMERICAL INDEX - INDEX NUMERIQUE

Nr	Page	Rep.	Nr	Page	Rep.	Nr	Page	Rep.	Nr	Page	Rep.	Nr	Page	Rep.	Nr	Page	Rep.	Nr	Page	Rep.	Nr	Page	Rep.
B0472272	283	016	B0472561	083	024	B0767120	071	034	B0769797	077	029	B0770689	177	024	B0770961	197	026	B0771264	235	021	B0772306	077	030
B0472291	079	018	B0472561	085	024	B0767120	075	021	B0769797	191	003	B0770689	191	031	B0770961	199	019	B0771265	027	018	B0772306	271	020
B0472291	081	018	B0472562	079	026	B0767124	267	005	B0769797	195	002	B0770689	193	008	B0770961	203	019	B0771274	199	022	B0772312	127	020
B0472291	083	017	B0472562	081	026	B0767155	051	015	B0769797	199	014	B0770689	193	018	B0770961	207	019	B0771274	203	022	B0772313	127	021
B0472291	085	017	B0472562	083	025	B0767587	123	054	B0769797	203	014	B0770689	193	028	B0770961	211	019	B0771274	207	022	B0772333	177	033
B0472292	079	019	B0472562	085	025	B0767745	071	035	B0769797	207	014	B0770689	195	017	B0770961	229	030	B0771274	211	022	B0772338	177	034
B0472292	081	019	B0472563	079	027	B0767745	075	022	B0769797	211	014	B0770689	197	008	B0770967	235	019	B0771274	229	034	B0772338	181	001
B0472292	083	018	B0472563	081	027	B0767757	177	021	B0769797	283	019	B0770689	197	018	B0770968	237	022	B0771274	235	022	B0772338	315	005
B0472292	085	018	B0472563	083	026	B0767757	199	013	B0769824	015	018	B0770689	197	028	B0770970	177	029	B0771276	235	023	B0772338	319	005
B0472314	055	006	B0472563	085	026	B0767757	203	013	B0770093	177	022	B0770689	199	017	B0770971	177	030	B0771276	263	008	B0772340	239	021
B0472316	055	001	B0472573	127	018	B0767757	207	013	B0770093	191	030	B0770689	203	017	B0770971	191	034	B0771277	235	024	B0772344	177	035
B0472325	053	008	B0472600	129	042	B0767757	211	013	B0770093	193	001	B0770689	207	017	B0770971	193	005	B0771277	265	008	B0772422	287	028
B0472430	059	009	B0472629	057	012	B0767844	145	015	B0770093	193	011	B0770689	211	017	B0770971	193	015	B0771311	121	025	B0772431	237	028
B0472431	059	014	B0472676	191	025	B0767844	175	015	B0770093	193	021	B0770701	177	025	B0770971	193	025	B0771311	317	011	B0772512	117	004
B0472432	057	006	B0472676	195	030	B0767845	015	017	B0770093	195	014	B0770701	191	037	B0770971	195	023	B0771604	119	018	B0772513	117	005
B0472433	057	004	B0472696	059	011	B0767900	145	016	B0770093	197	002	B0770701	193	010	B0770971	197	005	B0771613	109	011	B0772575	181	003
B0472434	057	030	B0765101	093	011	B0767900	175	016	B0770093	197	012	B0770701	193	020	B0770971	197	015	B0771614	067	004	B0772576	181	002
B0472436	057	023	B0765258	089	001	B0768182	269	003	B0770093	197	021	B0770701	193	030	B0770971	197	025	B0771633	275	037	B0772582	179	001
B0472437	057	025	B0766135	267	004	B0768329	127	019	B0770093	199	015	B0770701	195	015	B0770971	199	020	B0771633	285	019	B0772582	183	001
B0472438	057	026	B0766136	267	003	B0768503	079	028	B0770093	203	015	B0770701	197	001	B0770971	203	020	B0771653	317	016	B0772582	185	001
B0472446	129	015	B0766188	131	058	B0768503	081	028	B0770093	207	015	B0770701	197	011	B0770971	207	020	B0771685	117	003	B0772582	187	001
B0472447	129	023	B0766188	191	011	B0768503	083	027	B0770093	211	015	B0770701	197	022	B0770971	211	020	B0771687	287	025	B0772582	189	001
B0472448	129	024	B0766188	195	005	B0768503	085	027	B0770093	225	019	B0770701	199	018	B0770971	229	031	B0771731	121	026	B0772585	263	002
B0472449	129	028	B0766306	071	031	B0768655	287	021	B0770146	105	011	B0770701	203	018	B0770971	235	020	B0771754	105	012	B0772586	265	002
B0472458	129	032	B0766417	135	037	B0768747	131	049	B0770146	271	017	B0770701	207	018	B0770990	027	015	B0771754	279	030	B0772587	263	001
B0472530	129	029	B0766417	149	032	B0768747	131	053	B0770230	315	024	B0770701	211	018	B0770990	237	023	B0771754	285	020	B0772587	265	001
B0472556	079	020	B0766421	073	049	B0768760	097	004	B0770230	319	024	B0770873	061	002	B0770996	027	016	B0771760	279	031	B0772588	263	004
B0472556	081	020	B0766421	075	031	B0768760	097	006	B0770231	315	023	B0770945	237	020	B0770996	229	032	B0771781	275	038	B0772588	265	004
B0472556	083	019	B0766425	311	006	B0768760	097	011	B0770231	319	023	B0770945	261	009	B0770996	237	024	B0771782	275	039	B0772589	263	005
B0472556	085	019	B0766425	313	005	B0768760	097	014	B0770276	027	014	B0770949	235	015	B0770996	247	015	B0771782	287	026	B0772589	265	005
B0472557	079	021	B0766489	093	006	B0768760	275	034	B0770402	055	017	B0770950	177	026	B0770996	251	007	B0771793	057	007	B0772590	263	006
B0472557	081	021	B0766504	287	018	B0768760	279	029	B0770402	121	024	B0770950	229	026	B0771008	177	031	B0771793	057	021	B0772590	265	006
B0472557	083	020	B0766518	105	009	B0768760	285	018	B0770405	173	016	B0770950	235	016	B0771008	191	016	B0771793	059	007	B0772591	263	007
B0472557	085	020	B0766532	279	028	B0768831	287	022	B0770570	143	005	B0770951	229	027	B0771008	191	022	B0772142	027	019	B0772591	265	007
B0472558	079	022	B0766569	287	019	B0768884	275	035	B0770570	155	005	B0770951	235	017	B0771008	195	028	B0772143	271	018	B0772592	263	003
B0472558	081	022	B0766583	071	032	B0768884	283	017	B0770686	177	023	B0770953	177	027	B0771008	195	032	B0772144	271	019	B0772592	265	003
B0472558	083	021	B0766583	075	019	B0768976	275	036	B0770686	193	002	B0770953	229	028	B0771008	199	021	B0772145	027	020	B0772593	261	001
B0472558	085	021	B0766666	067	002	B0768993	287	023	B0770686	193	012	B0770953	235	018	B0771008	203	021	B0772146	027	021	B0772594	261	003
B0472559	079	023	B0766666	067	012	B0769348	173	023	B0770686	193	022	B0770953	237	021	B0771008	207	021	B0772147	015	019	B0772595	261	006
B0472559	081	023	B0766743	269	008	B0769370	077	028	B0770686	197	010	B0770960	229	029	B0771008	211	021	B0772147	027	022	B0772596	261	005
B0472559	083	022	B0766789	287	020	B0769370	247	014	B0770686	197	020	B0770961	177	028	B0771186	241	015	B0772147	177	032	B0772597	261	008
B0472559	085	022	B0766832	121	023	B0769370	283	018	B0770686	197	030	B0770961	191	035	B0771254	229	033	B0772147	229	035	B0772598	261	002
B0472560	079	024	B0766861	127	036	B0769370	287	024	B0770686	199	016	B0770961	193	006	B0771254	247	016	B0772147	235	025	B0772599	261	004
B0472560	081	024	B0766883	269	004	B0769490	235	014	B0770686	203	016	B0770961	193	016	B0771261	237	025	B0772224	269	005	B0772602	261	007
B0472560	083	023	B0766927	105	010	B0769490	237	019	B0770686	207	016	B0770961	193	026	B0771262	237	026	B0772226	267	006	B0772614	257	002
B0472560	085	023	B0766971	149	033	B0769515	315	016	B0770686	211	016	B0770961	195	020	B0771262	259	001	B0772226	269	007	B0772620	179	002
B0472561	079	025	B0767002	071	033	B0769515	319	016	B0770687	191	028	B0770961	197	006	B0771263	027	017	B0772245	279	032	B0772620	183	002
B0472561	081	025	B0767002	075	020	B0769617	287	040	B0770687	195	025	B0770961	197	016	B0771263	237	027	B0772277	275	040	B0772620	185	002



INDICE NUMERICO - INDICE NUMERICO

NUMERICAL INDEX - INDEX NUMERIQUE

Nr	Page	Rep.	Nr	Page	Rep.	Nr	Page	Rep.	Nr	Page	Rep.	Nr	Page	Rep.	Nr	Page	Rep.	Nr	Page	Rep.	Nr	Page	Rep.
B0772620	187	002	B0773311	053	012	B2001420	175	018	B2003490	211	044	B2004040	203	028	B2004620	137	049	B2015700	137	054	B2022240	161	018
B0772620	189	002	B0773318	057	027	B2001640	159	189	B2003510	207	045	B2004040	207	028	B2004620	149	046	B2015700	151	052	B2022240	165	018
B0772620	215	002	B0773338	127	022	B2001640	163	189	B2003510	211	045	B2004040	211	028	B2005371	137	050	B2016970	053	004	B2022240	169	018
B0772620	217	002	B1402078	093	003	B2001640	167	189	B2003520	199	040	B2004050	207	029	B2005371	149	047	B2018670	053	001	B2022250	157	019
B0772620	219	002	B1402078	101	003	B2001640	171	189	B2003520	199	041	B2004050	211	029	B2005790	173	011	B2018750	167	188	B2022250	165	019
B0772620	221	002	B1700100	135	038	B2001801	289	034	B2003520	203	040	B2004060	199	029	B2006640	137	051	B2019080	077	032	B2022260	157	022
B0772621	179	004	B1700100	149	034	B2001801	297	001	B2003520	203	041	B2004060	203	029	B2006640	149	048	B2019080	239	023	B2022260	161	022
B0772621	183	004	B1700250	285	021	B2001841	149	037	B2003520	207	046	B2004060	207	030	B2006650	137	052	B2019080	247	017	B2022260	165	022
B0772621	185	004	B1700266	119	019	B2001841	155	001	B2003520	211	046	B2004060	211	030	B2006650	151	049	B2021580	239	024	B2022260	169	022
B0772621	187	004	B1700266	283	020	B2002770	135	041	B2003530	207	047	B2004070	193	019	B2006660	137	053	B2021990	119	020	B2022270	157	023
B0772621	189	004	B1700351	271	021	B2002770	149	038	B2003530	211	047	B2004070	197	013	B2006660	151	050	B2022080	127	023	B2022270	161	023
B0772621	215	004	B1700354	287	029	B2002780	135	042	B2003540	207	048	B2004070	199	030	B2007450	289	035	B2022140	157	001	B2022270	165	023
B0772621	217	004	B1700494	279	033	B2002780	149	039	B2003540	211	048	B2004070	203	030	B2011550	317	002	B2022140	161	001	B2022270	169	023
B0772621	219	004	B1700519	289	032	B2002790	135	043	B2003710	199	024	B2004070	207	031	B2011560	031	005	B2022140	165	001	B2022280	157	024
B0772621	221	004	B1700530	015	020	B2002790	149	040	B2003710	203	024	B2004070	211	031	B2011570	089	002	B2022140	169	001	B2022280	161	024
B0772622	179	005	B1700530	101	008	B2002800	139	008	B2003710	207	024	B2004080	193	023	B2011570	317	005	B2022150	157	002	B2022280	165	024
B0772622	183	005	B1700530	275	041	B2002800	153	008	B2003710	211	024	B2004080	197	009	B2011580	145	018	B2022150	161	002	B2022280	169	024
B0772622	185	005	B1700544	077	031	B2002890	135	044	B2003920	199	025	B2004080	199	031	B2011580	175	019	B2022150	165	002	B2022290	157	026
B0772622	187	005	B1700565	099	006	B2002890	149	041	B2003920	203	025	B2004080	203	031	B2011580	317	001	B2022150	169	002	B2022290	161	026
B0772622	189	005	B1700565	099	013	B2002900	135	045	B2003920	207	025	B2004080	207	032	B2012660	057	016	B2022160	157	003	B2022290	165	026
B0772622	215	005	B1700577	079	029	B2002900	149	042	B2003920	211	025	B2004080	211	032	B2012670	057	015	B2022160	161	003	B2022290	169	026
B0772622	217	005	B1700577	081	029	B2002910	135	046	B2003940	199	026	B2004090	199	032	B2012820	199	037	B2022160	165	003	B2022300	157	027
B0772622	219	005	B1700577	083	028	B2002910	149	043	B2003940	203	026	B2004090	203	032	B2012820	203	037	B2022160	169	003	B2022300	161	027
B0772622	221	005	B1700577	085	028	B2002920	139	009	B2003940	207	026	B2004090	207	033	B2012820	207	038	B2022170	161	006	B2022300	165	027
B0772625	181	004	B1700577	279	034	B2002920	153	009	B2003940	211	026	B2004090	211	033	B2012820	211	038	B2022170	169	006	B2022300	169	027
B0772677	055	003	B1700583	121	027	B2002940	117	006	B2003950	063	002	B2004100	199	033	B2012860	071	036	B2022180	157	008	B2022320	157	034
B0772678	053	019	B1700599	289	033	B2003170	139	010	B2003970	199	042	B2004100	203	033	B2012860	075	023	B2022180	165	008	B2022320	161	034
B0772824	267	001	B1700623	061	003	B2003170	153	010	B2003970	199	043	B2004100	207	034	B2013290	129	037	B2022190	157	010	B2022320	165	034
B0772825	267	002	B1700623	063	003	B2003340	207	040	B2003970	203	042	B2004100	211	034	B2013290	173	017	B2022190	165	010	B2022320	169	034
B0772826	267	007	B1700876	053	005	B2003340	211	040	B2003970	209	049	B2004130	199	034	B2013860	015	021	B2022200	157	012	B2022330	157	039
B0772894	305	008	B1700953	031	004	B2003410	177	036	B2003970	213	049	B2004130	203	034	B2013870	015	022	B2022200	161	012	B2022330	159	133
B0772895	305	009	B1700997	029	003	B2003410	199	023	B2003970	221	010	B2004130	207	035	B2013900	015	023	B2022200	165	012	B2022330	161	039
B0772939	305	010	B1700997	095	011	B2003410	203	023	B2003980	199	044	B2004130	211	035	B2014180	015	024	B2022200	169	012	B2022330	163	133
B0772941	061	004	B1700997	095	022	B2003410	207	023	B2003980	203	043	B2004150	203	044	B2015570	151	051	B2022210	157	013	B2022330	165	039
B0773072	311	007	B1700997	245	004	B2003410	211	023	B2003980	209	050	B2004150	215	010	B2015590	157	004	B2022210	161	013	B2022330	167	133
B0773072	313	002	B1701206	059	001	B2003460	135	047	B2003980	213	050	B2004160	199	035	B2015590	161	004	B2022210	165	013	B2022330	169	039
B0773075	259	002	B2000170	059	004	B2003460	149	044	B2003980	219	010	B2004160	203	035	B2015590	165	004	B2022210	169	013	B2022330	171	133
B0773164	239	022	B2000770	135	039	B2003470	135	048	B2003990	199	045	B2004160	207	036	B2015590	169	004	B2022220	157	015	B2022340	157	040
B0773274	059	005	B2000770	149	035	B2003470	149	045	B2003990	209	051	B2004160	211	036	B2015600	157	011	B2022220	161	015	B2022340	161	040
B0773291	233	007	B2000820	135	040	B2003480	207	041	B2003990	213	051	B2004340	199	036	B2015600	161	011	B2022220	165	015	B2022340	165	040
B0773291	235	026	B2000820	149	036	B2003480	207	042	B2003990	217	010	B2004340	203	036	B2015600	165	011	B2022220	169	015	B2022340	169	040
B0773300	051	016	B2000840	139	007	B2003480	211	041	B2004020	199	027	B2004340	207	037	B2015600	169	011	B2022230	157	017	B2022350	157	082
B0773300	055	014	B2000840	153	007	B2003480	211	042	B2004020	203	027	B2004340	211	037	B2015610	157	016	B2022230	161	017	B2022350	165	082
B0773300	055	018	B2000880	057	014	B2003490	207	043	B2004020	207	027	B2004340	229	036	B2015610	161	016	B2022230	165	017	B2022360	157	081
B0773300	057	019	B2001380	175	017	B2003490	207	044	B2004020	211	027	B2004490	139	011	B2015610	165	016	B2022230	169	017	B2022360	161	081
B0773300	059	013	B2001420	145	017	B2003490	211	043	B2004040	199	028	B2004490	153	011	B2015610	169	016	B2022240	157	018	B2022360	165	081



INDICE NUMERICO - INDICE NUMERICO

NUMERICAL INDEX - INDEX NUMERIQUE

Nr	Page	Rep.	Nr	Page	Rep.	Nr	Page	Rep.	Nr	Page	Rep.	Nr	Page	Rep.	Nr	Page	Rep.	Nr	Page	Rep.	Nr	Page	Rep.
B2022360	169	081	B2022470	171	171	B2024200	105	015	B2027090	107	015	B2032870	117	007	B2038410	313	027	B2042070	031	030	B2048590	203	039
B2022370	159	126	B2022480	129	039	B2024350	315	020	B2027100	107	017	B2033190	015	027	B2038410	317	010	B2042070	317	012	B2048590	229	037
B2022370	163	126	B2022510	159	142	B2024350	319	020	B2027110	107	018	B2033190	019	001	B2038420	313	029	B2042330	131	060	B2048600	235	028
B2022370	167	126	B2022510	163	142	B2024370	315	026	B2027120	107	019	B2033190	239	025	B2038420	317	008	B2042520	137	061	B2048600	237	030
B2022370	171	126	B2022510	167	142	B2024370	319	026	B2027130	107	021	B2033700	053	010	B2038850	055	007	B2042520	151	063	B2048610	229	038
B2022380	159	125	B2022510	171	142	B2024420	315	025	B2027140	107	023	B2033700	057	013	B2038890	055	005	B2042530	137	062	B2048790	127	035
B2022380	163	125	B2022520	159	123	B2024420	319	025	B2027150	107	024	B2033710	053	016	B2038920	055	013	B2042530	151	064	B2049080	173	007
B2022380	167	125	B2022520	163	123	B2024440	315	034	B2027160	107	025	B2033800	295	006	B2039290	109	014	B2042610	177	045	B2049530	239	026
B2022380	171	125	B2022520	167	123	B2024440	319	034	B2027170	107	027	B2033820	053	009	B2039430	127	027	B2042690	141	007	B2049700	239	027
B2022390	159	124	B2022520	171	123	B2024450	315	008	B2027180	107	029	B2033830	053	021	B2039930	275	043	B2042900	119	025	B2050050	137	065
B2022390	163	124	B2022530	157	122	B2024450	319	008	B2027260	173	018	B2034010	145	019	B2039950	275	044	B2043180	051	017	B2050050	151	067
B2022390	167	124	B2022530	161	122	B2024460	015	025	B2029140	285	022	B2034010	175	020	B2039970	275	045	B2043180	313	020	B2050130	293	005
B2022390	171	124	B2022530	165	122	B2024510	113	008	B2029190	293	003	B2034040	271	023	B2040010	285	024	B2043200	287	032	B2050140	155	006
B2022400	157	121	B2022530	169	122	B2024530	015	026	B2029830	177	037	B2034130	071	038	B2040050	285	025	B2043210	051	018	B2050200	247	018
B2022400	161	121	B2022540	159	132	B2024710	199	038	B2029840	177	038	B2034130	075	025	B2040070	285	026	B2043530	137	063	B2050210	057	017
B2022400	165	121	B2022540	163	132	B2024710	203	038	B2029850	289	036	B2034390	177	039	B2040130	285	027	B2043530	151	065	B2050230	057	009
B2022400	169	121	B2022540	167	132	B2024710	207	039	B2029960	289	037	B2034530	177	044	B2040150	285	028	B2043620	137	064	B2050230	109	015
B2022410	157	074	B2022540	171	132	B2024710	211	039	B2029980	289	038	B2034590	175	021	B2040220	279	035	B2043620	143	001	B2050980	121	045
B2022410	161	074	B2022550	159	131	B2024740	177	043	B2030000	289	039	B2034640	175	022	B2040230	279	036	B2043690	151	066	B2051360	071	040
B2022410	165	074	B2022550	163	131	B2024740	199	046	B2030020	289	040	B2034650	175	023	B2040240	279	037	B2044400	313	008	B2051460	053	017
B2022410	169	074	B2022550	167	131	B2024740	203	045	B2030040	289	041	B2034940	151	060	B2040250	279	038	B2044410	313	012	B2051480	053	020
B2022420	157	073	B2022550	171	131	B2024750	199	047	B2030060	289	042	B2034970	151	061	B2040260	279	039	B2044430	313	016	B2051500	053	018
B2022420	161	073	B2022680	161	008	B2024750	203	046	B2030080	289	043	B2035040	109	012	B2040270	279	040	B2044440	311	008	B2051690	055	019
B2022420	165	073	B2022680	169	008	B2024770	199	048	B2030100	289	044	B2035050	109	013	B2040330	279	041	B2044440	313	007	B2051710	055	015
B2022420	169	073	B2022690	157	006	B2024790	201	049	B2030120	289	045	B2035610	191	040	B2040340	279	042	B2045290	067	003	B2051730	055	011
B2022430	157	072	B2022690	165	006	B2024790	203	047	B2030690	137	056	B2035610	191	043	B2040350	279	043	B2045300	067	016	B2051990	111	006
B2022430	161	072	B2022700	161	010	B2025920	161	082	B2030690	151	054	B2035610	195	041	B2040450	279	044	B2045900	271	024	B2052330	117	008
B2022430	165	072	B2022700	169	010	B2025920	169	082	B2030700	137	057	B2035610	195	044	B2040490	279	045	B2045900	271	032	B2052450	021	012
B2022430	169	072	B2022760	105	013	B2026560	057	031	B2030700	151	055	B2035800	315	022	B2040500	279	046	B2046130	311	009	B2052480	313	011
B2022440	159	175	B2022780	171	188	B2026670	107	002	B2030740	137	058	B2035800	319	022	B2040590	279	047	B2046350	127	029	B2052490	313	025
B2022440	159	186	B2022790	167	187	B2026720	107	007	B2030740	151	056	B2035820	315	036	B2040600	279	048	B2046360	271	025	B2052500	313	030
B2022440	163	175	B2022800	171	187	B2026730	107	008	B2030860	113	009	B2035820	319	036	B2040630	281	049	B2046820	117	010	B2052510	313	031
B2022440	163	186	B2022850	121	028	B2026740	107	011	B2031030	137	059	B2035850	315	017	B2040710	281	050	B2047260	271	026	B2052510	315	012
B2022440	167	175	B2022860	161	019	B2026780	107	016	B2031030	151	057	B2035850	319	017	B2040750	113	010	B2047650	271	033	B2052510	319	012
B2022440	167	186	B2022860	169	019	B2026830	107	020	B2031050	315	011	B2035860	053	006	B2041080	287	030	B2047660	271	034	B2052660	227	013
B2022440	171	175	B2022880	137	055	B2026870	107	022	B2031050	319	011	B2036060	053	022	B2041090	287	031	B2047660	271	035	B2052710	095	009
B2022440	171	186	B2022880	151	053	B2026910	107	026	B2031080	315	002	B2037510	163	187	B2041130	049	006	B2047660	271	036	B2052710	095	020
B2022450	159	183	B2022980	119	021	B2026930	107	028	B2031110	173	021	B2037520	159	187	B2041160	281	051	B2047670	271	037	B2052720	095	003
B2022450	163	183	B2023360	119	022	B2026990	107	001	B2031120	291	052	B2037530	163	188	B2041280	077	033	B2047720	271	038	B2052720	095	014
B2022450	167	183	B2023370	049	004	B2027000	107	003	B2031140	285	023	B2037540	159	188	B2041290	281	052	B2047720	271	039	B2052740	095	010
B2022450	171	183	B2023380	049	005	B2027010	107	004	B2031220	141	010	B2037830	093	007	B2041600	317	018	B2047740	271	040	B2052740	095	021
B2022460	159	181	B2023390	127	024	B2027020	107	005	B2031220	151	058	B2037920	055	009	B2041680	049	007	B2047750	271	041	B2052830	275	046
B2022460	163	181	B2023430	119	023	B2027030	107	006	B2031230	151	059	B2038380	057	001	B2041740	127	028	B2047980	121	029	B2052840	275	047
B2022460	167	181	B2023440	127	025	B2027040	107	009	B2031460	173	014	B2038390	313	023	B2041900	137	060	B2048030	071	039	B2052870	281	053
B2022460	171	181	B2023550	119	024	B2027050	107	010	B2031560	275	042	B2038400	313	014	B2041900	151	062	B2048460	127	030	B2052880	281	054
B2022470	159	171	B2023670	127	026	B2027060	107	012	B2032430	111	005	B2038400	315	030	B2041950	235	027	B2048460	313	009	B2052890	281	055
B2022470	163	171	B2023830	071	037	B2027070	107	013	B2032470	271	022	B2038400	317	014	B2041960	237	029	B2048520	015	028	B2052900	281	056
B2022470	167	171	B2023830	075	024	B2027080	107	014	B2032570	067	007	B2038400	319	030	B2042050	027	023	B2048590	199	039	B2053120	029	004



INDICE NUMERICO - INDICE NUMERICO

NUMERICAL INDEX - INDEX NUMERIQUE

Nr	Page	Rep.	Nr	Page	Rep.	Nr	Page	Rep.	Nr	Page	Rep.	Nr	Page	Rep.	Nr	Page	Rep.	Nr	Page	Rep.	Nr	Page	Rep.
B2053120	245	005	B2055460	015	029	B2057930	021	015	B2060890	029	007	B2064320	285	031	B2065790	233	010	B2067240	021	022	B2069700	045	007
B2053260	143	003	B2055510	015	030	B2057940	013	004	B2061040	071	041	B2064350	313	021	B2065800	251	009	B2067290	177	040	B2069710	045	008
B2053260	155	003	B2055570	127	033	B2057990	239	034	B2061050	075	026	B2064360	313	001	B2065890	271	027	B2067300	177	041	B2069720	045	009
B2053260	295	003	B2055600	023	016	B2058010	021	016	B2061060	277	050	B2064380	277	053	B2065900	271	028	B2067460	121	034	B2069730	047	001
B2053320	143	002	B2055660	015	031	B2058020	021	017	B2061230	283	028	B2064420	247	019	B2065920	271	029	B2067480	121	035	B2069740	031	018
B2053320	155	002	B2055690	015	032	B2058030	021	018	B2061300	071	042	B2064460	121	031	B2065940	271	030	B2067490	123	051	B2069750	031	019
B2053320	295	002	B2055750	015	033	B2058570	121	030	B2061300	075	027	B2064510	121	046	B2065950	271	042	B2067500	123	052	B2069760	031	020
B2053340	143	004	B2055900	015	034	B2058760	119	034	B2061320	239	035	B2064510	121	047	B2065960	271	043	B2067530	051	020	B2069770	031	021
B2053340	155	004	B2056020	145	022	B2058790	023	023	B2061330	285	029	B2064520	121	048	B2065970	271	044	B2068040	079	030	B2069780	031	022
B2053340	295	004	B2056020	175	024	B2058900	023	024	B2061350	285	030	B2064530	123	049	B2065980	271	045	B2068040	083	029	B2069790	031	023
B2053440	021	013	B2056130	115	003	B2058910	119	035	B2061410	027	024	B2064540	123	050	B2065990	021	019	B2068060	081	030	B2069800	045	010
B2053630	317	006	B2056190	311	010	B2058920	119	036	B2061440	027	025	B2064630	247	020	B2066000	021	020	B2068060	085	029	B2069810	071	044
B2053640	119	026	B2056230	115	004	B2058970	059	008	B2061830	281	057	B2064690	025	008	B2066030	233	011	B2068080	081	031	B2069820	031	024
B2053660	119	027	B2056390	115	005	B2059000	059	010	B2061870	277	051	B2064700	025	009	B2066080	233	012	B2068080	085	030	B2069830	037	002
B2053860	119	028	B2056480	049	008	B2059070	057	020	B2061900	277	052	B2064740	229	041	B2066120	287	034	B2068110	079	031	B2069840	037	003
B2053940	313	034	B2056540	023	017	B2059120	125	006	B2061930	025	006	B2064750	231	053	B2066210	283	031	B2068110	083	030	B2069850	037	004
B2053940	317	003	B2056550	051	019	B2059130	125	007	B2061940	025	007	B2064780	015	038	B2066260	315	014	B2068170	297	003	B2069860	037	005
B2053950	313	033	B2056560	311	011	B2059140	125	008	B2061970	119	038	B2064800	015	039	B2066260	319	014	B2068520	117	012	B2069870	037	006
B2053950	317	013	B2056570	119	033	B2059180	237	031	B2062030	061	005	B2064810	071	043	B2066270	283	032	B2068530	117	011	B2069880	037	007
B2053970	313	024	B2056720	091	005	B2059250	031	010	B2062510	239	029	B2064840	015	040	B2066290	283	033	B2068670	323	002	B2069890	037	008
B2054010	245	006	B2056800	091	006	B2059380	237	032	B2062530	031	011	B2064920	015	041	B2066310	315	018	B2068680	031	013	B2069900	037	009
B2054020	029	005	B2056860	311	012	B2059400	015	035	B2062700	239	030	B2064970	049	009	B2066310	319	018	B2068690	039	001	B2069910	037	010
B2054030	029	006	B2056870	077	037	B2059710	119	037	B2062960	323	012	B2064990	121	032	B2066320	315	013	B2068750	273	051	B2069920	037	011
B2054320	119	029	B2056890	115	006	B2059870	095	005	B2063000	143	006	B2065000	229	042	B2066320	319	013	B2069460	033	001	B2069930	037	012
B2054330	119	030	B2056910	115	007	B2059870	095	016	B2063010	095	004	B2065010	121	033	B2066340	315	015	B2069470	033	002	B2069940	037	013
B2054340	117	009	B2057030	267	008	B2059900	235	032	B2063020	095	019	B2065030	049	010	B2066340	319	015	B2069490	031	014	B2069950	037	014
B2054350	119	031	B2057080	141	011	B2059920	237	033	B2063280	293	002	B2065060	227	014	B2066360	315	021	B2069500	033	003	B2069960	041	001
B2054360	119	032	B2057090	151	068	B2059930	237	034	B2063380	053	015	B2065070	227	015	B2066360	319	021	B2069510	033	004	B2069970	041	002
B2054460	113	011	B2057110	109	016	B2060000	229	040	B2063410	297	002	B2065110	049	011	B2066380	315	019	B2069520	033	005	B2069980	041	003
B2054640	077	034	B2057140	323	007	B2060020	231	050	B2063420	019	002	B2065120	049	012	B2066380	319	019	B2069530	033	006	B2069990	041	004
B2054650	077	035	B2057150	323	006	B2060020	231	051	B2063650	053	014	B2065130	049	013	B2066460	045	001	B2069540	033	007	B2070160	043	004
B2054660	077	036	B2057180	109	017	B2060030	231	052	B2063660	283	029	B2065140	049	014	B2066470	045	002	B2069550	031	015	B2070170	043	005
B2054730	145	020	B2057190	109	018	B2060320	015	036	B2064130	313	010	B2065150	049	015	B2066570	287	035	B2069560	031	016	B2070180	043	006
B2054740	145	021	B2057280	269	002	B2060330	015	037	B2064140	313	018	B2065150	049	016	B2066600	277	054	B2069570	031	017	B2070190	043	007
B2054880	127	031	B2057290	269	001	B2060380	177	046	B2064150	313	019	B2065280	231	054	B2066690	089	003	B2069580	045	003	B2070200	043	008
B2054890	127	032	B2057300	269	006	B2060420	289	046	B2064160	313	006	B2065380	113	013	B2066700	089	004	B2069590	045	004	B2070210	043	009
B2054920	113	012	B2057320	115	008	B2060430	239	028	B2064160	315	029	B2065390	113	014	B2066730	025	010	B2069600	043	001	B2070220	043	010
B2054950	313	032	B2057340	115	009	B2060590	275	048	B2064160	317	015	B2065420	229	043	B2066760	025	011	B2069610	043	002	B2070230	043	011
B2055040	025	004	B2057360	023	018	B2060600	277	049	B2064160	319	029	B2065450	227	016	B2066790	025	012	B2069620	043	003	B2070240	043	012
B2055070	025	005	B2057370	023	019	B2060680	283	021	B2064170	313	026	B2065460	031	012	B2066800	025	013	B2069630	035	001	B2070250	043	013
B2055150	031	006	B2057490	023	020	B2060700	283	022	B2064170	317	009	B2065500	229	044	B2066820	025	014	B2069640	035	002	B2070260	047	002
B2055160	031	007	B2057680	287	033	B2060720	283	023	B2064180	313	013	B2065580	015	042	B2066870	119	039	B2069650	035	003	B2070270	047	003
B2055170	031	008	B2057680	317	004	B2060740	283	024	B2064190	313	015	B2065700	233	008	B2066880	119	040	B2069660	037	001	B2070280	047	004
B2055180	031	009	B2057720	023	021	B2060760	283	025	B2064190	317	022	B2065720	251	008	B2067030	235	029	B2069670	035	004	B2070290	047	005
B2055180	229	039	B2057760	021	014	B2060780	283	026	B2064200	313	028	B2065750	283	030	B2067160	023	025	B2069680	045	005	B2070300	047	006
B2055230	313	003	B2057760	023	022	B2060800	283	027	B2064200	317	007	B2065780	233	009	B2067220	021	021	B2069690	045	006	B2070310	031	025



INDICE NUMERICO - INDICE NUMERICO

NUMERICAL INDEX - INDEX NUMERIQUE

Nr	Page	Rep.	Nr	Page	Rep.	Nr	Page	Rep.	Nr	Page	Rep.	Nr	Page	Rep.	Nr	Page	Rep.	Nr	Page	Rep.	Nr	Page	Rep.
B2070320	031	026	B2072720	031	029	B2079450	023	026	B2082900	185	003	B2089710	201	052	B3002870	077	038	G0547516	165	014	Y3200490	227	021
B2070330	031	027	B2073500	229	047	B2079780	023	027	B2082900	219	003	B2089710	205	050	B3003440	121	043	G0547516	169	014	Y5919560	027	027
B2070340	031	028	B2073650	315	035	B2079870	051	025	B2082900	221	003	B2089710	205	051	B3004360	063	004	G0547517	157	009	Y8399031	233	015
B2070390	039	002	B2073650	319	035	B2079880	051	026	B2082900	221	007	B2090160	137	068	B3004710	315	027	G0547517	161	009	Y9500200	323	004
B2070400	039	003	B2073660	315	037	B2079890	021	024	B2082910	183	003	B2093010	249	020	B3004710	319	027	G0547517	165	009	Z0032945	123	053
B2070410	039	004	B2073660	319	037	B2080100	291	049	B2082910	185	007	B2093020	249	018	B3005460	067	011	G0547517	169	009	Z0032945	273	050
B2070420	039	005	B2073670	315	032	B2080100	293	001	B2082910	187	007	B2093030	249	017	B3005470	067	015	G0547518	159	143	Z0032945	291	053
B2070430	039	006	B2073670	319	032	B2080110	291	050	B2082910	189	003	B2093040	249	015	B3005970	121	044	G0547518	163	143	Z4088690	323	009
B2070440	039	007	B2073700	315	033	B2080110	295	001	B2082910	215	007	B2093050	249	013	B3005970	313	035	G0547518	167	143	50029700	067	010
B2070450	039	008	B2073700	319	033	B2080540	229	048	B2082910	217	003	B2093060	249	012	B3006170	113	015	G0547518	171	143	50072200	239	001
B2070460	039	009	B2074360	121	040	B2080630	231	058	B2082910	219	007	B2093070	249	022	B3006290	287	037	G0547520	159	141	80000420	111	001
B2070470	039	010	B2074360	321	015	B2080640	231	059	B2083170	215	001	B2093080	249	010	B3006300	287	038	G0547520	163	141	80030825	079	001
B2070480	039	011	B2074370	121	041	B2080640	231	060	B2083170	217	001	B2093090	249	023	B3006310	287	039	G0547520	167	141	80030825	081	001
B2070490	039	012	B2074370	321	016	B2081410	273	052	B2083170	219	001	B2093100	249	024	B3006420	271	046	G0547520	171	141	80030825	083	001
B2070500	039	013	B2074450	145	023	B2081870	051	027	B2083170	221	001	B2093110	249	007	B3006420	271	047	K9A045CE	321	007	80030825	085	001
B2070510	039	014	B2074470	145	024	B2082080	277	055	B2083670	231	049	B2093120	249	006	B3006420	271	048	K9A046CE	321	011	80031241	023	001
B2070520	039	015	B2074540	319	002	B2082450	027	026	B2083670	247	021	B2093130	249	003	B3006420	273	049	K9A047CE	321	008	80060515	051	001
B2070790	127	034	B2075540	015	045	B2082450	321	017	B2083670	251	010	B2093140	249	001	B5001790	241	003	K9A077CE	323	005	80060521	021	001
B2070800	233	013	B2075550	015	046	B2082640	179	006	B2083670	287	041	B2093150	249	002	G0444345	157	071	K9A127CE	321	006	80060616	055	016
B2070800	321	014	B2075620	015	047	B2082640	183	006	B2083720	173	024	B2093160	249	016	G0444345	161	071	K9A148CE	321	002	80060622	241	005
B2071060	079	032	B2075880	315	010	B2082640	185	006	B2083720	291	051	B2083170	249	014	G0444345	165	071	K9A194CE	321	003	80060635	229	001
B2071060	081	032	B2075880	319	010	B2082640	187	006	B2083760	025	015	B2093180	249	021	G0444345	169	071	K9A198CE	321	001	80060650	129	018
B2071060	083	031	B2075890	315	009	B2082640	189	006	B2084770	039	016	B2093190	249	011	G0465605	241	020	K9C611TL	321	005	80060660	135	001
B2071060	085	031	B2075890	319	009	B2082640	215	006	B2084900	239	031	B2093200	249	009	G0510213	159	134	K9C612TL	061	006	80060660	149	001
B2071320	229	045	B2076230	015	048	B2082640	217	006	B2084920	239	032	B2093210	249	004	G0510213	163	134	K9C612TL	321	004	80060807	159	172
B2071340	229	046	B2076230	051	022	B2082640	219	006	B2084970	017	049	B2093220	249	005	G0510213	167	134	K9C613TL	323	003	80060807	159	182
B2071540	015	043	B2077240	021	023	B2082640	221	006	B2085030	069	003	B2093230	249	008	G0510213	171	134	K9C647TL	323	013	80060807	163	172
B2071610	051	021	B2077280	031	031	B2082640	319	001	B2085040	069	004	B2093240	249	019	G0520901	157	005	K9531170	327	004	80060807	163	182
B2071630	121	036	B2077290	031	032	B2082640	319	003	B2085060	277	056	B2093250	249	025	G0520901	161	005	K9531200	325	003	80060807	167	172
B2071660	015	044	B2077300	031	033	B2082640	319	006	B2085350	121	042	B2093900	225	001	G0520901	165	005	K9531550	021	025	80060807	167	182
B2071680	121	037	B2078120	317	025	B2082640	319	007	B2085420	315	031	B2093910	225	002	G0520901	169	005	K9531550	327	005	80060807	171	172
B2071690	121	038	B2078130	071	045	B2082700	179	007	B2085420	319	031	B2093920	225	003	G0520906	159	135	K9553190	327	003	80060807	171	182
B2071710	121	039	B2078130	075	028	B2082700	187	003	B2085600	239	033	B2093930	225	004	G0520906	163	135	K9553200	325	006	80060807	191	018
B2071750	289	047	B2078270	287	036	B2082700	189	007	B2085840	023	028	B2093940	225	005	G0520906	167	135	K9553210	325	007	80060807	191	024
B2071770	289	048	B2078290	071	046	B2082700	215	003	B2087840	137	066	B2093950	225	006	G0520906	171	135	K9553220	327	001	80060807	195	029
B2071830	233	014	B2078340	191	038	B2082700	217	007	B2087850	137	067	B2093960	225	007	G0546036	159	161	K9553230	327	002	80060807	195	035
B2071900	235	030	B2078340	195	016	B2082710	179	008	B2087860	151	069	B2093970	225	008	G0546036	163	161	K9553960	325	004	80060819	135	002
B2071910	235	031	B2078350	191	032	B2082710	215	008	B2087870	151	070	B2093980	225	009	G0546036	167	161	K9553970	325	005	80060819	149	002
B2072150	159	190	B2078350	195	018	B2082710	217	008	B2087890	151	071	B2093990	225	010	G0546036	171	161	K9559070	325	001	80060823	177	001
B2072150	163	190	B2078360	191	029	B2082710	219	008	B2087890	173	001	B2094000	225	011	G0546071	137	069	K9559080	325	002	80060823	199	001
B2072150	167	190	B2078360	195	024	B2082710	221	008	B2088420	287	042	B2094010	225	012	G0546071	141	008	N02748A0	241	004	80060823	203	001
B2072150	171	190	B2078370	191	036	B2082740	179	003	B2088830	247	022	B2094020	225	013	G0546071	151	072	R2115639	241	040	80060823	207	001
B2072170	313	037	B2078370	195	021	B2082770	179	009	B2089420	283	035	B2094030	225	014	G0546097	157	007	YO170815	125	009	80060823	211	001
B2072170	317	024	B2078390	071	047	B2082770	215	009	B2089430	283	034	B2094040	225	015	G0546097	165	007	Y3001180	129	044	80060859	021	002
B2072180	313	036	B2078410	075	029	B2082770	217	009	B2089680	201	050	B2094050	225	016	G0546098	161	007	Y3200070	227	017	80061080	173	020
B2072520	231	055	B2078430	075	030	B2082770	219	009	B2089680	203	048	B2094060	225	017	G0546098	169	007	Y3200440	227	018	800610B8	275	012
B2072580	231	056	B2078600	051	023	B2082770	221	009	B2089700	201	051	B2094070	225	018	G0547516	157	014	Y3200450	227	019	80061025	279	001
B2072590	231	057	B2078610	051	024	B2082900	183	007	B2089700	205	049	B3001240	271	031	G0547516	161	014	Y3200480	227	020	80061038	105	001



INDICE NUMERICO - INDICE NUMERICO

NUMERICAL INDEX - INDEX NUMERIQUE

Nr	Page	Rep.	Nr	Page	Rep.	Nr	Page	Rep.	Nr	Page	Rep.	Nr	Page	Rep.	Nr	Page	Rep.	Nr	Page	Rep.	Nr	Page	Rep.
80061065	129	005	80062482	015	001	80081446	279	006	80170816	081	004	80171020	271	003	80171235	149	010	80200620	091	003	80200841	125	004
800612A5	077	017	80062482	095	001	80081645	105	002	80170816	083	004	80171020	285	002	80171235	153	002	80200620	119	008	80200841	135	015
800612D7	157	028	80062482	095	012	80110520	059	003	80170816	085	004	80171025	015	005	80171235	289	003	80200620	121	007	80200841	149	014
800612D7	161	028	80062482	145	003	80110627	071	003	80170816	117	001	80171025	021	005	80171240	069	001	80200620	127	011	80200842	015	010
800612D7	165	028	80062482	175	002	80110627	075	001	80170816	121	002	80171025	025	001	80171240	071	007	80200620	135	012	80200842	023	010
800612D7	169	028	80063091	135	006	80110627	175	003	80170816	271	001	80171025	091	002	80171240	075	004	80200620	145	006	80200842	051	012
800612E3	135	030	80063091	149	006	80110635	145	004	80170816	275	003	80171025	119	004	80171240	087	001	80200620	149	011	80200842	071	010
800612E3	149	030	80063093	139	001	80110635	175	004	80170816	283	002	80171025	239	004	80171240	087	005	80200620	175	006	80200842	075	006
800612F1	135	031	80063093	153	001	80110824	135	008	80170816	287	002	80171025	287	005	80171240	087	010	80200620	191	041	80200842	079	007
800612F1	149	031	80080320	059	006	80110824	149	008	80170820	079	005	80171030	015	006	80171240	119	007	80200620	191	042	80200842	081	007
800612F3	127	016	80080413	015	002	80110840	135	009	80170820	081	005	80171030	025	002	80171240	227	002	80200620	195	042	80200842	083	007
800612F8	105	014	80080413	051	002	80110840	149	009	80170820	083	005	80171030	113	004	80171240	287	007	80200620	195	045	80200842	085	007
80061201	199	002	80080417	023	002	80110840	157	025	80170820	085	005	80171030	115	001	80171245	065	002	80200620	275	004	80200842	109	006
80061201	203	002	80080535	287	001	80110840	161	025	80170820	113	001	80171030	119	005	80171245	087	002	80200620	279	007	80200842	111	004
80061201	207	002	80080536	057	011	80110840	165	025	80170820	127	005	80171030	121	003	80171270	271	005	80200620	283	003	80200842	135	016
80061201	211	002	80080609	095	006	80110840	169	025	80170820	239	003	80171030	237	001	80171435	121	005	80200620	285	003	80200842	149	015
80061220	135	003	80080609	095	018	80150623	109	002	80170820	287	003	80171030	251	001	80171630	125	003	80200620	289	004	80200842	191	006
80061220	149	003	80080625	233	001	80150850	051	003	80170820	289	002	80171030	311	002	80171650	013	001	80200620	311	004	80200842	191	020
80061271	227	001	80080636	279	002	80170616	021	003	80170825	015	004	80171035	015	007	80171650	015	008	80200630	071	009	80200842	191	026
80061403	129	031	80080636	285	001	80170616	023	003	80170825	109	003	80171035	021	006	80171650	071	008	80200630	075	005	80200842	195	013
800616E6	071	022	80080640	275	001	80170616	119	001	80170825	125	001	80171035	027	001	80171650	121	006	80200630	129	020	80200842	195	031
800616E6	075	015	80080645	279	003	80170617	121	001	80170825	235	001	80171035	029	001	80171660	159	192	80200630	131	055	80200842	195	038
800616F0	145	013	80080650	279	004	80170620	051	004	80170830	071	005	80171035	121	004	80171660	163	192	80200630	191	013	80200842	229	003
800616F0	175	013	80080665	283	001	80170620	057	008	80170830	075	003	80171035	177	002	80171660	167	192	80200630	195	008	80200842	235	002
800616F0	229	024	80080809	239	002	80170620	091	001	80170830	079	006	80171035	233	002	80171660	171	192	80200630	229	002	80200842	239	006
80061616	145	001	80080822	077	002	80170620	119	002	80170830	081	006	80171035	237	002	80171690	031	001	80200640	135	013	80200842	271	006
80061616	175	001	80080822	135	007	80170625	049	001	80170830	083	006	80171035	247	002	80190411	053	013	80200640	149	012	80200842	287	008
80061616	247	001	80080822	149	007	80170625	051	005	80170830	085	006	80171040	113	005	80190621	027	002	80200810	177	004	80201020	015	011
80061684	135	004	80080838	079	002	80170625	119	003	80170830	113	002	80171040	125	002	80190621	031	002	80200810	199	004	80201020	021	008
80061684	145	002	80080838	081	002	80170625	127	004	80170835	023	004	80171040	127	008	80190621	051	008	80200810	203	004	80201020	023	011
80061684	149	004	80080838	083	002	80170630	311	001	80170840	023	005	80171040	129	038	80190621	053	011	80200810	207	004	80201020	025	003
80061843	077	001	80080838	085	002	80170632	051	006	80170840	111	002	80171040	239	005	80190621	055	010	80200810	211	004	80201020	027	004
80061870	071	001	80080852	079	003	80170632	191	039	80170840	113	003	80171040	311	003	80190621	057	002	80200817	135	014	80201020	029	002
80062049	067	006	80080852	081	003	80170632	195	043	80170850	199	003	80171050	127	009	80190621	059	012	80200817	149	013	80201020	057	029
80062056	135	005	80080852	083	003	80170641	191	044	80170850	203	003	80171220	129	034	80200440	015	009	80200830	159	173	80201020	091	004
80062056	149	005	80080852	085	003	80170641	195	039	80170850	207	003	80171220	141	003	80200440	051	009	80200830	159	184	80201020	115	002
80062075	157	020	80081030	077	003	80170650	289	001	80170850	211	003	80171225	119	006	80200440	111	003	80200830	163	173	80201020	119	009
80062075	161	020	80081030	127	001	80170651	191	045	80170850	287	004	80171225	271	004	80200500	051	010	80200830	163	184	80201020	121	008
80062075	165	020	80081036	071	002	80170651	195	040	80170860	023	006	80171231	071	006	80200530	053	007	80200830	167	173	80201020	129	008
80062075	169	020	80081036	109	001	80170655	135	010	80170860	109	004	80171231	109	005	80200530	145	005	80200830	167	184	80201020	129	040
80062076	157	021	80081040	077	004	80170812	173	012	80170860	271	002	80171231	127	010	80200530	175	005	80200830	171	173	80201020	177	005
80062076	161	021	80081040	275	002	80170816	015	003	80171015	127	006	80171231	177	003	80200620	023	008	80200830	171	184	80201020	233	003
80062076	165	021	80081066	127	002	80170816	051	007	80171020	021	004	80171231	287	006	80200620	027	003	80200831	129	026	80201020	237	003
80062076	169	021	80081242	127	003	80170816	071	004	80171020	097	001	80171235	023	007	80200620	049	002	80200841	021	007	80201020	239	007
80062082	129	012	80081246	279	005	80170816	075	002	80171020	127	007	80171235	135	011	80200620	051	011	80200841	023	009	80201020	247	003
80062292	129	004	80081446	077	005	80170816	079	004	80171020	173	013	80171235	139	002	80200620	055	004	80200841	113	006	80201020	251	002



INDICE NUMERICO - INDICE NUMERICO

NUMERICAL INDEX - INDEX NUMERIQUE

Nr	Page	Rep.	Nr	Page	Rep.	Nr	Page	Rep.	Nr	Page	Rep.	Nr	Page	Rep.	Nr	Page	Rep.	Nr	Page	Rep.	Nr	Page	Rep.
80201020	271	007	80201660	145	008	80250512	057	010	80251227	135	023	80270584	109	007	82063237	279	013	82300150	285	007	83634010	241	025
80201020	287	009	80201660	159	191	80250512	145	010	80251227	149	022	80270605	095	007	82063435	279	014	83011617	023	014	83634012	227	009
80201020	311	005	80201660	163	191	80250512	175	010	80251227	157	035	80270605	095	017	82063435	287	014	83040229	227	007	83634012	241	022
80201021	113	007	80201660	167	191	80250601	177	007	80251227	159	163	80270605	233	004	82063731	283	004	83090315	191	017	83634031	241	048
80201021	125	005	80201660	171	191	80250601	199	006	80251227	161	035	80270803	077	007	82063731	287	015	83090315	191	021	83654008	241	011
80201021	127	012	80201660	175	008	80250601	203	006	80251227	163	163	80270803	135	027	82063746	077	013	83090315	191	027	83654038	229	012
80201040	067	001	80201660	229	004	80250601	207	006	80251227	165	035	80270803	149	026	82063941	227	006	83090315	193	004	83654053	241	026
80201220	023	012	80201660	239	008	80250601	211	006	80251227	167	163	80271003	067	009	82064401	077	014	83090315	193	014	83654058	227	010
80201220	119	010	80201660	247	004	80250611	071	015	80251227	169	035	80271003	077	008	82064401	229	008	83090315	193	024	83654058	241	043
80201220	135	017	80201812	053	002	80250611	075	009	80251227	171	163	80271003	105	004	82064653	121	012	83090315	195	022	83655067	233	005
80201220	139	003	80201814	279	008	80250611	121	011	80251227	227	005	80271003	127	014	82064736	283	005	83090315	195	026	83655084	235	004
80201220	149	016	80201837	071	013	80250611	131	056	80251624	071	016	80271003	275	006	82065830	121	019	83090315	195	034	83655084	237	005
80201220	153	003	80201837	271	008	80250611	191	012	80251624	075	010	80271083	279	010	82066935	121	013	83090315	197	004	83660000	227	011
80201220	227	003	80202000	129	041	80250611	195	007	80251624	105	003	80271203	077	009	82069426	077	015	83090315	197	014	83668000	177	009
80201220	289	005	80202000	157	032	80250611	229	005	80251624	135	024	80271203	127	015	82200600	015	016	83090315	197	024	83668000	191	033
80201230	157	030	80202000	161	032	80250613	027	005	80251624	145	011	80271283	279	011	82200600	135	029	83090315	229	009	83668000	193	007
80201230	161	030	80202000	165	032	80250613	119	011	80251624	149	023	80271483	077	010	82200600	139	006	83090315	239	010	83668000	193	017
80201230	165	030	80202000	169	032	80250800	129	027	80251624	175	011	80271483	279	012	82200600	149	028	83090316	119	014	83668000	193	027
80201230	169	030	80202030	129	009	80250800	135	022	80251624	229	006	80271602	105	005	82200600	153	006	83090316	191	014	83668000	195	019
80201231	199	005	80202030	157	031	80250800	149	021	80251833	053	003	80271602	229	007	82200800	071	021	83090316	195	036	83668000	197	007
80201231	203	005	80202030	161	031	80250800	177	008	80251836	071	017	80271800	077	011	82200800	075	014	83090317	199	009	83668000	197	017
80201231	207	005	80202030	165	031	80250800	199	007	80251836	077	006	80272002	067	005	82200800	129	016	83090317	203	009	83668000	197	027
80201231	211	005	80202030	169	031	80250800	203	007	80251836	271	009	80272401	071	019	82200804	141	012	83090317	207	009	83668000	199	010
80201240	059	017	80202230	129	001	80250800	207	007	80252026	071	018	80272401	075	012	82200804	149	029	83090317	211	009	83668000	203	010
80201240	227	004	80202408	071	014	80250800	211	007	80252026	075	011	80281226	059	015	82200806	293	004	83090317	239	011	83668000	207	010
80201242	127	013	80202408	075	008	80250823	057	005	80252026	129	010	80281226	275	007	82200806	295	005	83090318	121	014	83668000	211	010
80201260	015	012	80202408	141	001	80250823	079	008	80252026	135	025	80370441	051	014	82230006	119	013	83090318	227	008	83668000	229	013
80201260	065	001	80202420	015	014	80250823	081	008	80252026	149	024	80450326	129	022	82300134	191	002	83090318	229	010	83668000	235	005
80201260	069	002	80202420	145	009	80250823	083	008	80252026	157	038	80450631	055	012	82300134	195	003	83090319	229	011	83668001	177	010
80201260	071	011	80202420	175	009	80250823	085	008	80252026	161	038	80450641	071	020	82300134	199	008	83090320	031	003	83668001	229	014
80201260	075	007	80202442	095	008	80250823	159	174	80252026	165	038	80450641	075	013	82300134	203	008	83090320	049	003	83668001	237	006
80201260	087	003	80202442	095	015	80250823	159	185	80252026	169	038	80450851	129	013	82300134	207	008	83090320	119	015	83668002	027	006
80201260	177	006	80202613	279	009	80250823	163	174	80252245	129	002	80500581	135	028	82300134	211	008	83090320	121	015	83668002	121	016
80201260	287	010	80203022	135	019	80250823	163	185	80252245	129	014	80500581	149	027	82300134	239	009	83090321	117	002	83668002	177	011
80201270	159	162	80203022	149	018	80250823	167	174	80252432	015	015	80582000	109	008	82300135	283	006	83090321	235	003	83668002	229	015
80201270	163	162	80203031	139	004	80250823	167	185	80252432	095	002	80594200	109	009	82300136	285	005	83090321	237	004	83668002	235	006
80201270	167	162	80203031	141	009	80250823	171	174	80252432	095	013	81002060	055	008	82300137	275	009	83232800	313	017	83668002	237	007
80201270	171	162	80203031	153	004	80250823	171	185	80252432	141	002	81002060	109	010	82300139	283	007	83232800	317	023	83668002	239	012
80201400	129	030	80203607	135	020	80251005	173	019	80252432	145	012	82060046	105	006	82300143	275	010	83234045	105	016	83668002	245	001
80201430	121	009	80203607	149	019	80251021	067	008	80252432	175	012	82060115	287	012	82300143	279	015	83234507	077	016	83668040	241	018
80201640	145	007	80203918	135	021	80251021	129	006	80252650	157	037	82061019	287	013	82300143	283	008	83235250	315	038	83668045	241	001
80201640	175	007	80203918	149	020	80251021	157	036	80252650	161	037	82061208	241	029	82300144	099	003	83235250	319	038	83668045	241	007
80201648	135	018	80250308	059	002	80251021	161	036	80252650	165	037	82061624	173	025	82300144	099	010	83236304	313	022	83668047	241	014
80201648	149	017	80250408	021	009	80251021	165	036	80252650	169	037	82061624	275	008	82300144	129	035	83240220	323	010	83668072	177	012
80201660	013	002	80250408	023	013	80251021	169	036	80253034	135	026	82061624	285	004	82300144	289	007	83240514	323	008	83673075	241	008
80201660	015	013	80250500	287	011	80251021	173	015	80253034	139	005	82061624	289	006	82300146	275	011	83600201	241	028	83673165	227	012
80201660	071	012	80250512	021	010	80251021	275	005	80253034	149	025	82063135	119	012	82300146	285	006	83600295	241	012	83673174	239	013
80201660	121	010	80250512	051	013	80251227	059	016	80253034	153	005	82063237	077	012	82300146	289	008	83601010	241	010	83673176	027	007



INDICE NUMERICO - INDICE NUMERICO NUMERICAL INDEX - INDEX NUMERIQUE

Nr	Page	Rep.	Nr	Page	Rep.	Nr	Page	Rep.	Nr	Page	Rep.	Nr	Page	Rep.	Nr	Page	Rep.	Nr	Page	Rep.
83673177	027	008	83673624	241	019	87175247	165	033												
83673177	121	017	83673625	241	034	87175247	169	033												
83673177	177	013	83673626	243	051	87178444	157	029												
83673177	229	016	83673627	241	017	87178444	161	029												
83673177	235	007	83673628	241	016	87178444	165	029												
83673177	237	008	83673629	241	035	87178444	169	029												
83673177	239	014	83673630	241	036															
83673177	245	002	83673631	241	037															
83673179	235	008	83673632	241	038															
83673179	237	009	83673633	241	042															
83673182	229	017	83673634	243	050															
83673183	177	014	83673635	241	044															
83673183	239	015	83673636	241	045															
83673184	229	018	83673637	241	046															
83673184	235	009	83673638	241	047															
83673184	237	010	83673639	241	006															
83673186	177	015	83673640	241	009															
83673427	241	039	83673641	241	023															
83673480	241	041	83673642	241	027															
83673545	315	028	83673643	241	030															
83673545	319	028	83673673	177	017															
83673555	027	009	83673673	235	011															
83673555	229	019	83673774	229	020															
83673555	237	011	83673774	237	015															
83673555	247	005	83673774	253	001															
83673555	251	003	83673784	235	012															
83673558	239	016	83673794	237	016															
83673592	121	018	83673798	247	007															
83673592	237	012	83673815	229	021															
83673600	237	013	83673819	237	017															
83673607	245	003	83673842	229	022															
83673609	237	014	83673842	237	018															
83673609	247	006	83673844	229	023															
83673609	251	004	83673844	235	013															
83673609	257	001	83673981	233	006															
83673610	177	016	83673994	177	018															
83673611	235	010	83673994	223	001															
83673611	255	001	83674077	253	002															
83673612	027	010	83674077	255	002															
83673613	027	011	83674078	223	002															
83673618	241	002	83674079	253	003															
83673619	243	049	83674080	255	003															
83673620	241	021	83674081	257	003															
83673621	241	032	83674082	223	003															
83673622	241	031	87175247	157	033															
83673623	241	033	87175247	161	033															

EXTRAIT DES CONDITIONS DE GARANTIE ET CONDITIONS SPECIFIQUES PIECES DE RECHANGE

Nous garantissons notre matériel durant une année à partir du jour de livraison, c'est-à-dire que nous nous engageons à rembourser les pièces qui auront été reconnues défectueuses en nos usines, par notre service technique.

Bien entendu, la garantie ne s'applique pas en cas d'usure normale, ni en cas de détériorations résultant de négligences ou de défauts de surveillance, d'un mauvais usage, d'un manque d'entretien ou d'un accident. La garantie ne s'applique pas non plus si la machine a été prêtée ou utilisée pour un usage non conforme à sa destination prévue par la société.

La garantie ne s'applique pas aux pièces d'usure.

Les pièces de rechange sont soumises aux mêmes conditions de garantie que le matériel sous réserve qu'elles aient été montées selon les règles de l'art et utilisées conformément à nos recommandations.

EXTRACT FROM OUR CONDITIONS OF LIMITED WARRANTY AND SPARE PARTS WARRANTY POLICY

Our equipment is warranted for a period of one year from the date of delivery. We guarantee the reimbursement of all parts proven to be faulty by our technical division in material or manufacturing.

The warranty is not applicable in the following cases : normal wear, accident or negligence in operation, repairs using parts other than genuine KUHN parts, products altered or modified without the expressed permission of the company or if the machine is not used and serviced in accordance with the recommendations of the operator's manual. Wearing items are not covered under these conditions of limited warranty.

Spare parts are subject to the same warranty conditions than the equipment providing they have been installed with proficiency and are used in accordance with our recommendations.

AUSZUG AUS UNSEREN GARANTIEBEDINGUNGEN UND SONDERBEDINGUNGEN FÜR ERSATZTEILE

Wir garantieren unsere Ware für ein Jahr ab dem Tag der Lieferung und verpflichten uns, die Teile zu ersetzen, die im Werk als fehlerhaft anerkannt wurden.

Die Garantie ist ausgeschlossen für Teile, die einem normalen Verschleiß unterliegen, sowie im Fall von nachlässiger Behandlung oder mangelhafter Wartung oder eines Unfalls. Die Garantie erlischt auch, wenn die Maschine ausgeliehen oder unter Umständen eingesetzt wurde, die dem ursprünglichen Verwendungszweck und den Hinweisen in der Betriebsanleitung nicht entsprechen.

Verschleißteile sind von der Garantie ausgeschlossen

Ersatzteile unterliegen den gleichen Garantiebedingungen wie komplette Maschinen, vorausgesetzt, dass sie sachgerecht eingebaut und entsprechend unseren Empfehlungen verwendet wurden.

ESTRATTO DELLE CONDIZIONI DI GARANZIA E CONDIZIONI SPECIFICHE GARANZIA RICAMBI

Le nostre macchine sono garantite per un anno a partire dal giorno della consegna: ci impegnamo a rimborsare i componenti che saranno riconosciuti difettosi dai nostri servizi tecnici presso le nostre officine.

La garanzia non è applicabile nei seguenti casi: usura normale, incidente o negligenza nell'impiego, riparazioni utilizzando ricambi non originali KUHN, prodotti alterati o modificati senza il permesso dell'azienda. La garanzia non viene riconosciuta se la macchina è stata prestata o non è utilizzata o mantenuta in conformità alle raccomandazioni previste dalla società. La garanzia non copre i componenti soggetti ad usura.

I pezzi di ricambio sono soggetti agli stessi termini di garanzia della macchina, purchè siano stati installati con competenza e utilizzati conformemente alle nostre raccomandazioni.



**Pour votre sécurité et le bon fonctionnement de votre machine,
utilisez uniquement des pièces d'origine KUHN**

**For your safety and to get the best from your machine,
use only genuine KUHN parts**

**Zu ihrer Sicherheit und zur einwandfreien Funktion Ihrer
Maschine sollten Sie nur Original-KUHN-Ersatzteile verwenden**

**Per la vostra sicurezza, e per il buon funzionamento della vostra macchina,
usate esclusivamente i ricambi originali KUHN**

**KUHN PARTS Parc de la Faisanderie F - 67700 MONSWILLER (FRANCE)
www.kuhn.com**

Imprimé en France par KUHN
Printed in France by KUHN