

catálogo de peças / catálogo de piezas / parts catalog



Parruda

MA 3030 ST



Português (Página 9 à 424)

**Pulverizador Autopropelido
PARRUDA MA STRONGER 3000L.**

Modelos abrangentes neste catálogo:

PARRUDA MA 3030 ST:

Tanque com capacidade para 3000 litros.

Barra de 30 metros.

Altura de 1,80 metros.

Español (Página 425 a 846)

**Pulverizador Autopropulsado
PARRUDA MA STRONGER 3000L.**

Modelos abarcados por esse catálogo:

PARRUDA MA 3030 ST:

Tanque con capacidad para 3000 litros.

Barra de 30 metros.

Altura de 1,80 metros.

English (Page 847 of 1268)

**Self-Propelled Sprayer
HIDROSTATIC PARRUDA 3000L.**

Models covered in this catalog:

PARRUDA MA 3030 ST:

Tank with a capacity of 3000 liters.

Boom 30 meters.

Height 1,80 meters.

*** As imagens contidas neste catálogo são meramente ilustrativas.**

*** Las imágenes contenidas en este catálogo son meramente ilustrativas.**

*** Pictures contained in this catalog are merely for illustration purposes.**



I.0 CHASSI	9	2.11 PISTOLA PARA AR COMPRIMIDO, CJ. DOBRADIÇA... 62	
I.1 CHASSIS.....	10	2.12 CONJUNTO ORBITROL (CJ. VALVULA OSPEC 200)... 64	
I.2 PLATAFORMAS.....	12	2.13 TUBULAÇÃO DO ORBITROL	66
I.3 GUARDA CORPO E ESCADA (PARTE I).....	14	2.14 ORBITROL (VALVULA OSPEC 200)	68
I.4 GUARDA CORPO E ESCADA (PARTE II).....	16	2.15 MANGUEIRA DE DIREÇÃO	70
I.5 CARENAGENS (PARTE I).....	18	2.16 VIDROS DA CABINE.....	72
I.6 CARENAGENS (PARTE II).....	20	2.17 BANCO DA CABINE E PAINEL DE CONTROLE.....	74
I.7 CARENAGENS (PARTE III).....	22	2.18 BANCO DO CARONA	76
I.8 CARENAGENS (PARTE IV)	24	2.19 COLUNA DE DIREÇÃO	78
I.9 CARENAGENS (PARTE V)	26	2.20 PAINEL DE CONTROLE (40072416)	80
I.10 CARENAGENS (PARTE VI)	28	2.21 CENTRAL DE RELES E FUSÍVEIS (70068142)	82
I.11 CAIXA DE FERRAMENTAS PARRUDA ST 1.80M	30	3.0 RODAGEM	85
I.12 CAIXA DE FERRAMENTAS.....	32	3.1 CJ. RODAGEM.....	86
I.13 CJ. MACACO HIDRÁULICO.....	34	3.2 CONJUNTO PNEU E ARO.....	88
I.14 CILINDRO DO MACACO HIDRÁULICO	36	3.3 CONJUNTO ABRIDOR DE LINHA (PARTE I)	90
I.15 CJ. PROTEÇÃO INFERIOR	38	3.4 CONJUNTO ABRIDOR DE LINHA (PARTE II)	92
2.0 CABINE	41	3.5 CONJUNTO ABRIDOR DE LINHA (PARTE III)	94
2.1 CONJUNTO CABINE (PARTE I)	42	3.6 CONJUNTO PARALAMA (PARTE I).....	96
2.2 CONJUNTO CABINE (PARTE II)	44	3.7 CONJUNTO PARALAMA (PARTE II).....	98
2.3 CONJUNTO CABINE (PARTE III)	46	4.0 TRANSMISSÃO	101
2.4 REVESTIMENTO	48	4.1 CAPA DE EIXO DIANTEIRA (PARTE I)	102
2.5 TETO DA CABINE	50	4.2 CAPA DE EIXO DIANTEIRA (PARTE II)	104
2.6 FAROL, LIMPADOR DE PÁRA-BRISA E EVAPORADOR..	52	4.3 CONJUNTO CILINDRO DE ABERTURA	106
2.7 EVAPORADOR	54	4.4 CJ. CILINDRO HIDR. COMPENSADOR DE BITOLA....	108
2.8 CIRCUITO DE COMANDO DO AR CONDICIONADO	56	4.5 CILINDRO HIDR. COMPENSADOR DE BITOLA.....	110
2.9 CONJUNTO REVESTIMENTO DO TETO	58	4.6 CJ. CILINDRO HIDR. DE DIREÇÃO (20070060).....	112
2.10 CONJUNTO PORTA.....	60		



4.7 PERNA DIANTEIRA DIREITA.....	114
4.8 PERNA DIANTERIA ESQUERDA.....	116
4.9 CONJUNTO CAPA DE EIXO DIANTEIRA	118
4.10 CJ. CILINDRO HIDR. REGUL. BITOLA (20067541) ...	120
4.11 CILINDRO DE REGULAGEM DE BITOLA (20066457)	122
4.12 CAPA DE EIXO TRASEIRA (PARTE I)	124
4.13 CAPA DE EIXO TRASEIRA (PARTE II)	126
4.14 CONJUNTO PERNA TRASEIRA.....	128
4.15 CONJUNTO CAPA DE EIXO TRASEIRA	130
4.16 CJ. MOTOR/REDUTOR (CW12 NOVO).....	132
4.17 CONJUNTO MOTOR DE RODA (CW12).....	134
4.18 REDUTOR PLANETÁRIO CW12 41:1 (PARTE I)	136
4.19 REDUTOR PLANETÁRIO CW12 41:1 (PARTE II)	138
4.20 REDUTOR PLANETÁRIO CW12 41:1 (PARTE III)	140

5.0 MOTOR..... 143

5.1 MOTOR	144
5.2 BOMBA HIDR. DIREÇÃO E CJ. COMPRESSOR A/C	146
5.3 CONJUNTO BOMBA DE TRANSMISSÃO (PARTE I)	148
5.4 CONJUNTO BOMBA DE TRANSMISSÃO (PARTE II) ...	150
5.5 CONJUNTO BLOCO DE COMANDO	152
5.6 RADIADOR DE ÁGUA E CONDENSADOR	154
5.7 CONDENSADOR DO AR CONDICIONADO	156
5.8 CONJUNTO FILTRO SECADOR.....	158
5.9 CONJUNTO RADIADOR	160
5.10 FILTRO DE AR.....	162
5.11 ESCAPAMENTO	164
5.12 TANQUE DE COMBUSTÍVEL (PARTE I).....	166

5.13 TANQUE DE COMBUSTÍVEL (PARTE II).....	168
--	-----

6.0 QUADRO / BARRAS 171

6.1 CJ. BRAÇO DE LEVANTE SUPERIOR E INFERIOR	172
6.2 MANGUEIRA HIDR. DO QUADRO TRASEIRO.....	174
6.3 CJ. BRAÇO DE LEVANTE SUPERIOR (20070421)	176
6.4 CJ. CILINDRO HIDRÁULICO DE ALTURA (20070117)	178
6.5 CJ. BRAÇO DE LEVANTE INFERIOR (20070124).....	180
6.6 QUADRO TRASEIRO DA BARRA (20070404) PARTE I.	182
6.7 QUADRO TRASEIRO DA BARRA (20070404) PARTE II	184
6.8 QUADRO TRASEIRO DA BARRA (20070404) PARTE III	186
6.9 QUADRO TRASEIRO DA BARRA (20070404) PARTE IV	188
6.10 CJ. ARTICULAÇÃO E BIELETA AMORTECIMENTO ..	190
6.11 CONJUNTO DE AMORTECIMENTO (20070879).....	192
6.12 CJ. CILINDRO HIDR. ABERTURA E FECHAMENTO ..	194
6.13 CJ. BIELETA DE AMORTECIMENTO	196
6.14 CJ. RÉGUA INFERIOR E SUPERIOR.....	198
6.15 BLOCO DE COMANDO DAS BARRAS (20070857)....	200
6.16 CJ. TUBO HIDR. COM ENGATE RÁPIDO (20071171)	202
6.17 CJ. CILINDRO HIDRÁULICO TRAVA (20071174)	204
6.18 CJ. BARRA DE PULVERIZAÇÃO DE 30 METROS	206
6.19 BARRA PRINCIPAL DE 30 METROS	208
6.20 BARRA INTERM. E EXTREMIDADE DE 30 METROS..	210
6.21 DESCANSO DAS BARRAS	212
6.22 CJ. CILINDRO DE GEOMETRIA (20071201)	214
6.23 CJ. CILINDRO DE DOBRA (20067759).....	216
6.24 LINHA HIDR. CILINDRO DE DOBRA.....	218



7.0 PULVERIZAÇÃO	221
7.1 PULVERIZAÇÃO DO QUADRO.....	222
7.2 CONJUNTO FLUXÔMETRO.....	224
7.3 VALVULA 2 VIAS 2" E VALVULA 2 VIAS 3"	226
7.4 FLUXOMETRO.....	228
7.5 CJ. VALVULA DE CORTE DE SEÇÃO CENTRAL.....	230
7.6 CJ. TUBO DE PULVERIZAÇÃO E CJ. ABRAÇADEIRA ..	232
7.7 PULVERIZAÇÃO DA BARRA (PARTE I).....	234
7.8 PULVERIZAÇÃO DA BARRA (PARTE II).....	236
7.9 CJ. VÁLVULA SEÇÃO B PRINCIPAL E INTERM. ESQ....	238
7.10 CJ. VÁLVULA CORTE DE SEÇÃO B. PRINCIPAL ESQ.	240
7.11 CJ. VÁLVULA CORTE DE SEÇÃO B. INTERM. ESQ....	242
7.12 CJ. VÁLVULA SEÇÃO B PRINCIPAL E INTERM. DIR...	244
7.13 CJ. VÁLVULA CORTE SEÇÃO B. PRINCIPAL DIR.	246
7.14 CJ. VÁLVULA CORTE SEÇÃO B. INTERM. DIR.	248
8.0 REABASTECIMENTO	251
8.1 TANQUE PRINCIPAL (PARTE I)	252
8.2 TANQUE PRINCIPAL (PARTE II)	254
8.3 TANQUE PRINCIPAL (PARTE III)	256
8.4 TAMPA DO TANQUE E AGITADOR.....	258
8.5 CONJUNTO RÉGUA DE NÍVEL.....	260
8.6 CIRCUITO DE PULVERIZAÇÃO E MISTURADOR.....	262
8.7 CONJUNTO MISTURADOR (PARTE I).....	264
8.8 CONJUNTO MISTURADOR (PARTE II).....	266
8.9 CONJUNTO MISTURADOR (PARTE III).....	268
8.10 CONJUNTO VÁLVULA DA ÁGUA LIMPA	270
8.11 MANG. REABASTEC. E CJ. VÁLVULA REABASTEC....	272

8.12 VÁLVULA 2 VIAS FLANGEADA 3" ENGATE RÁPIDO.	274
8.13 CONJUNTO BOMBA DE REABASTECIMENTO	276
8.14 TANQUE DE ÁGUA LIMPA	278
8.15 BOMBA DE REABASTECIMENTO (70067746)	280
8.16 CONJUNTO DISTRIBUIDOR E FILTRO DE LINHA....	282
8.17 CONJUNTO FILTRO DE LINHA MALHA 50 E 80	284
8.18 PAINEL DE COMANDO DE PULVERIZAÇÃO	286
8.19 CONJUNTO REGULADOR DE PRESSÃO	288
8.20 CJ. VÁLVULAS REGULADORAS DE PRESSÃO	290
8.21 VÁLVULA REGULADORA 3 VIAS	292
8.22 VÁLVULA REGULADORA AGITAÇÃO	294
8.23 CONJUNTO SUCCÃO DA BOMBA CENTRÍFUGA ...	296
8.24 CONJUNTO FILTRO DE SUCCÃO Y 3" MALHA 16 ..	298
8.25 CONJUNTO BOMBA CENTRÍFUGA (PARTE I)	300
8.26 CONJUNTO BOMBA CENTRÍFUGA (PARTE II).....	302
8.27 CONJUNTO BOMBA CENTRÍFUGA (PARTE III).....	304

9.0 PNEUMÁTICA.....	307
9.1 CIRCUITO PNEUMÁTICO DA SUSPENSÃO DIANT....	308
9.2 CIRCUITO PNEUMÁTICO DA SUSPENSÃO TRAS.	310
9.3 CILINDRO PNEUMATICO	312

10.0 HIDRÁULICA	315
10.1 CIRCUITO HIDRÁULICO (PARTE I)	316
10.2 CIRCUITO HIDRÁULICO (PARTE II)	318
10.3 CIRCUITO HIDRÁULICO (PARTE III)	320
10.4 CIRCUITO HIDRÁULICO (PARTE IV).....	322
10.5 CIRCUITO HIDRÁULICO (PARTE V).....	324

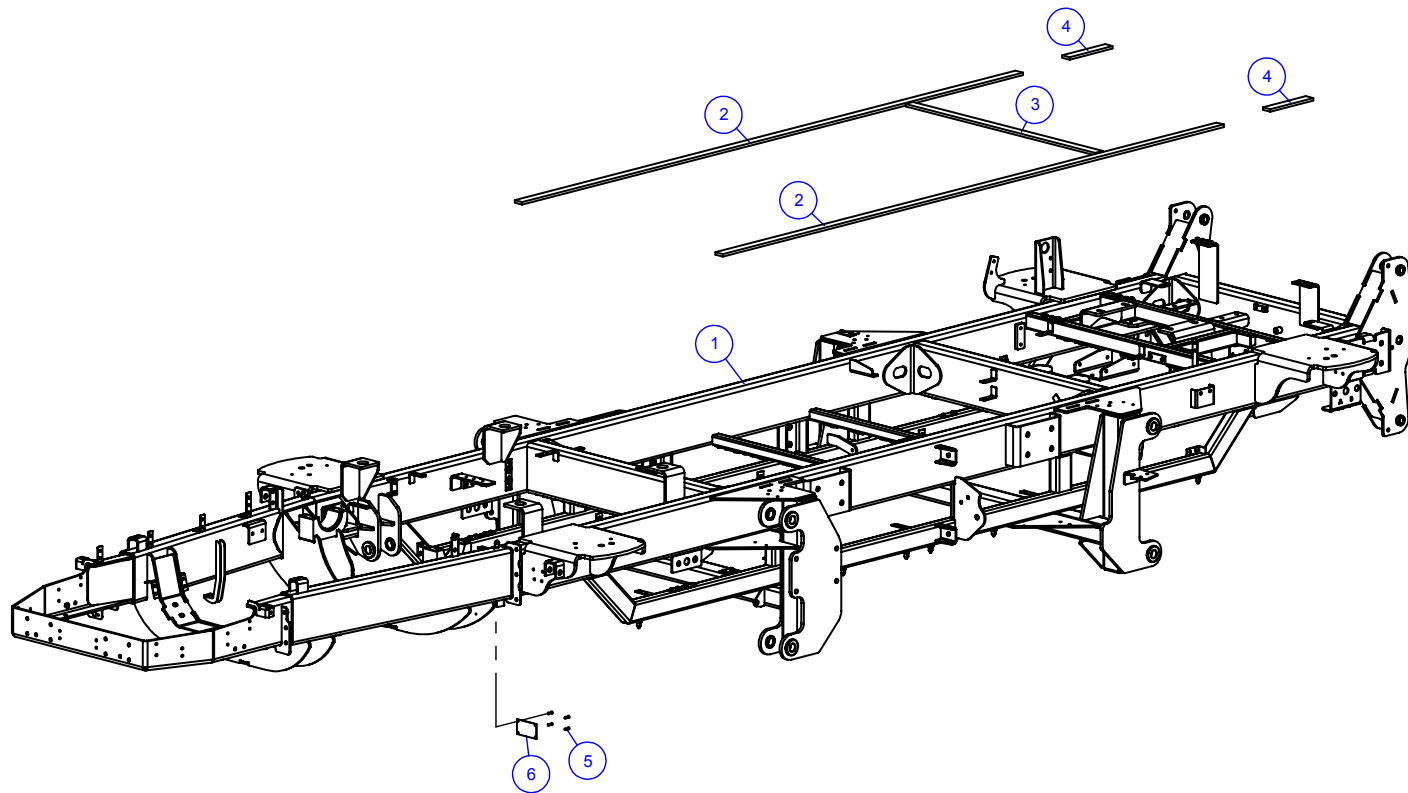


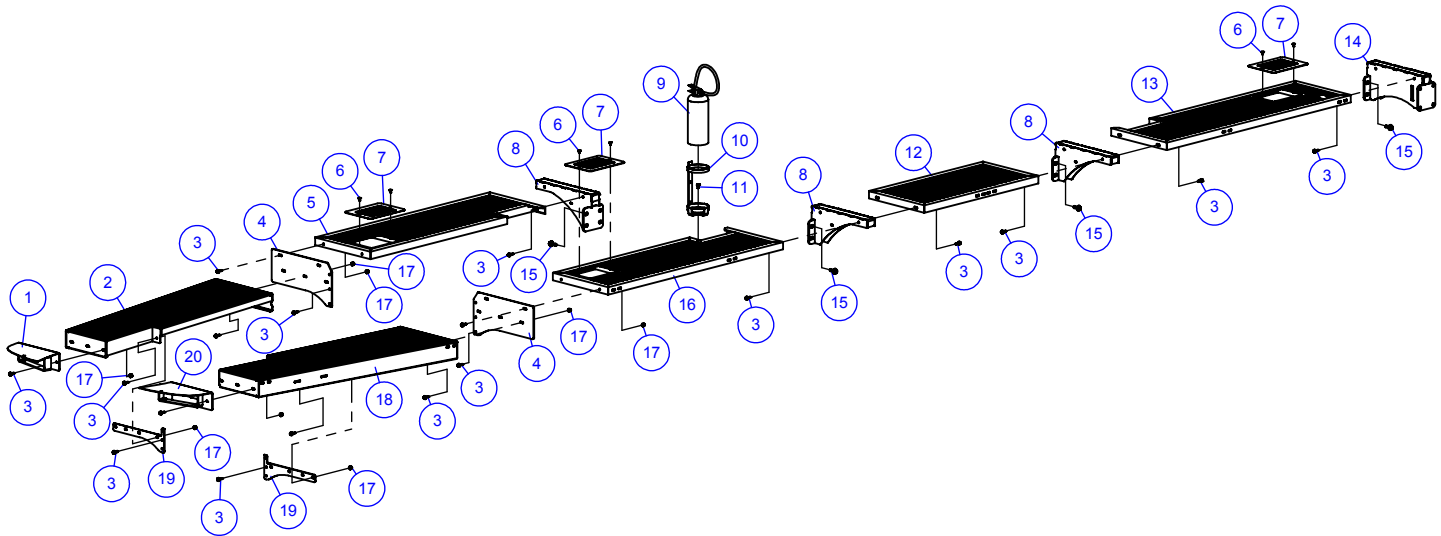
10.6 CIRCUITO HIDRÁULICO (PARTE VI).....	326	10.34 CJ. SISTEMA DE ARREFECIMENTO HIDRÁULICO ..	382
10.7 CIRCUITO HIDRÁULICO (PARTE VII).....	328	10.35 MANG. HIDR. SISTEMA ARREFECIM. (PARTE I)	384
10.8 CIRCUITO HIDRÁULICO (PARTE VIII).....	330	10.36 MANG. HIDR. SISTEMA ARREFECIM. (PARTE II).....	386
10.9 CIRCUITO HIDRÁULICO (PARTE IX)	332	10.37 CONJUNTO TROCADOR DE CALOR.....	388
10.10 CIRCUITO HIDRÁULICO (PARTE X)	334	10.38 CJ. RADIADOR SUPERIOR E INFERIOR.....	390
10.11 CIRCUITO HIDRÁULICO (PARTE XI)	336	10.39 LIGAÇÃO DO TROCADOR DE CALOR.....	392
10.12 LINHA FREIO DIANTEIRO	338	10.40 LINHA DRENOS DAS BOMBAS	394
10.13 LINHA DRENO DIANTEIRO	340	10.41 LINHA DE SUCCÃO BOMBA A E B.....	396
10.14 LINHA HIDR. / CJ. ABRAÇADEIRA	342	10.42 LINHA DE SUCCÃO / RETORNO E PRESSÃO	398
10.15 LINHA LIGAÇÃO MARCHA DIANTEIRO.....	344	10.43 LINHA HIDR. PRESSÃO BOMBA REABASTECIM.....	400
10.16 LINHA LIGAÇÃO MARCHA TRASEIRO.....	346	10.44 CJ. BLOCO CMDO. HIDR. BOMBA PRODUTO	402
10.17 LINHA DRENO TRASEIRO.....	348	10.45 LINHA HIDRÁULICA DE RETORNO.....	404
10.18 LINHA FREIO TRASEIRO.....	350	11.0 ELÉTRICA	407
10.19 CJ. BLOCO DE COMANDO MARCHA E FREIO	352	11.1 FAROL DIANTEIRO E BATERIA	408
10.20 LINHAS DE SUCCÃO A E B	354	11.2 ESQUEMA LIGAÇÃO CABO DE ALIMENTAÇÃO	410
10.21 LINHA ALTA PRESSÃO TRASEIRO DIREITO.....	356	11.3 CONJUNTO SUPORTE DA BATERIA.....	412
10.22 CONJUNTO ABRAÇADEIRA	358	11.4 ESQUEMA LIGAÇÃO CIRCUITO AGRONAVE 32	414
10.23 LINHA ALTA PRESSÃO TRASEIRO ESQUERDO	360	12.0 ADESIVOS	417
10.24 LINHA ALTA PRESSÃO DIANTEIRO ESQUERDO	362	12.1 ADESIVOS (PARTE I)	418
10.25 LINHA ALTA PRESSÃO DIANTEIRO DIREITO	364	12.2 ADESIVOS (PARTE II).....	420
10.26 CONJUNTO TANQUE HIDRÁULICO.....	366	12.3 KIT REVISÕES PROGRAMADAS.....	422
10.27 CIRCUITO HIDRÁULICO BITOLAS E BARRAS.....	368		
10.28 CJ. BLOCO CMDO. HIDRÁULICO BITOLADOR	370		
10.29 LINHA BITOLA DIANTEIRO DIREITO	372		
10.30 LINHA BITOLA TRASEIRA DIREITA.....	374		
10.31 LINHA BITOLA TRASEIRA ESQUERDA.....	376		
10.32 LINHA BITOLA DIANTEIRO ESQUERDO.....	378		
10.33 LINHA PRESSÃO DE BITOLAS.....	380		

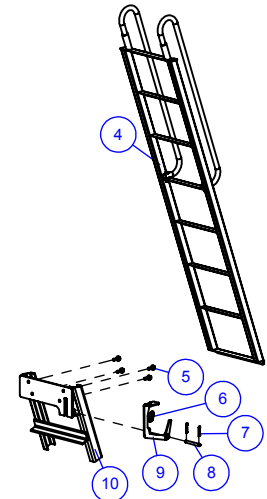
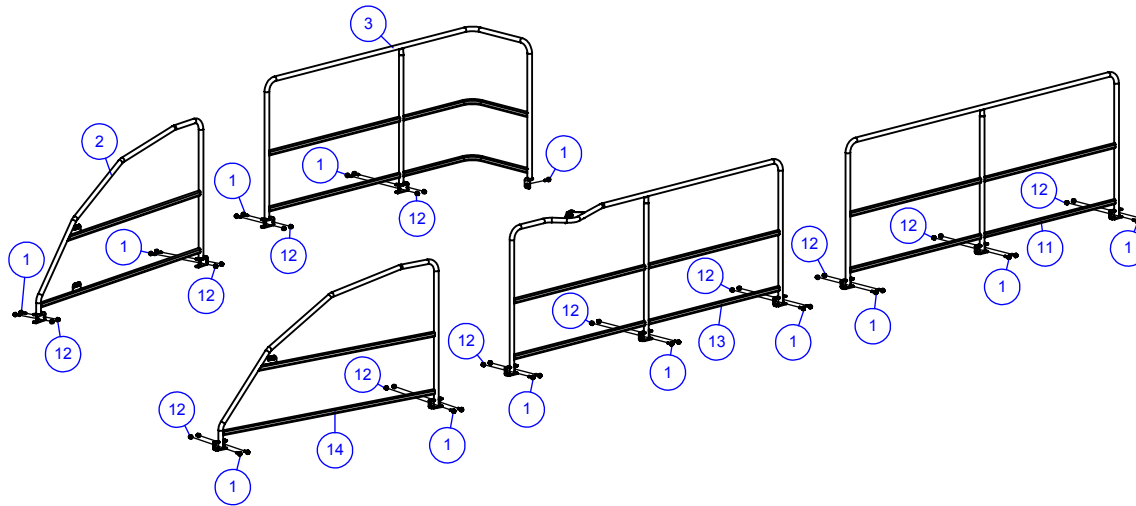


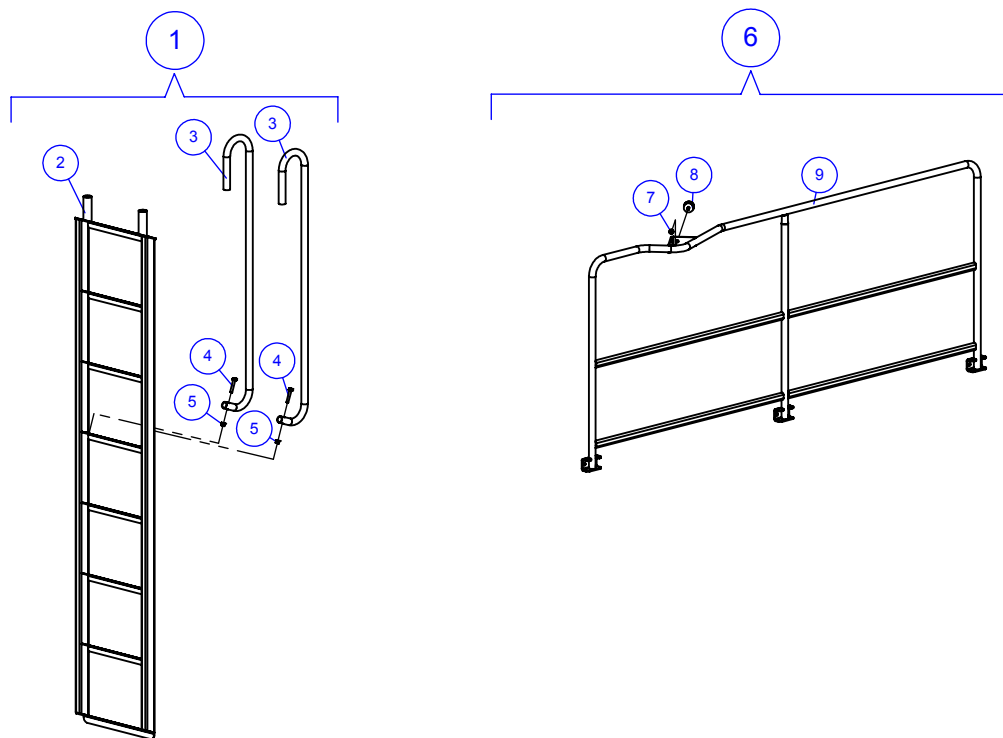


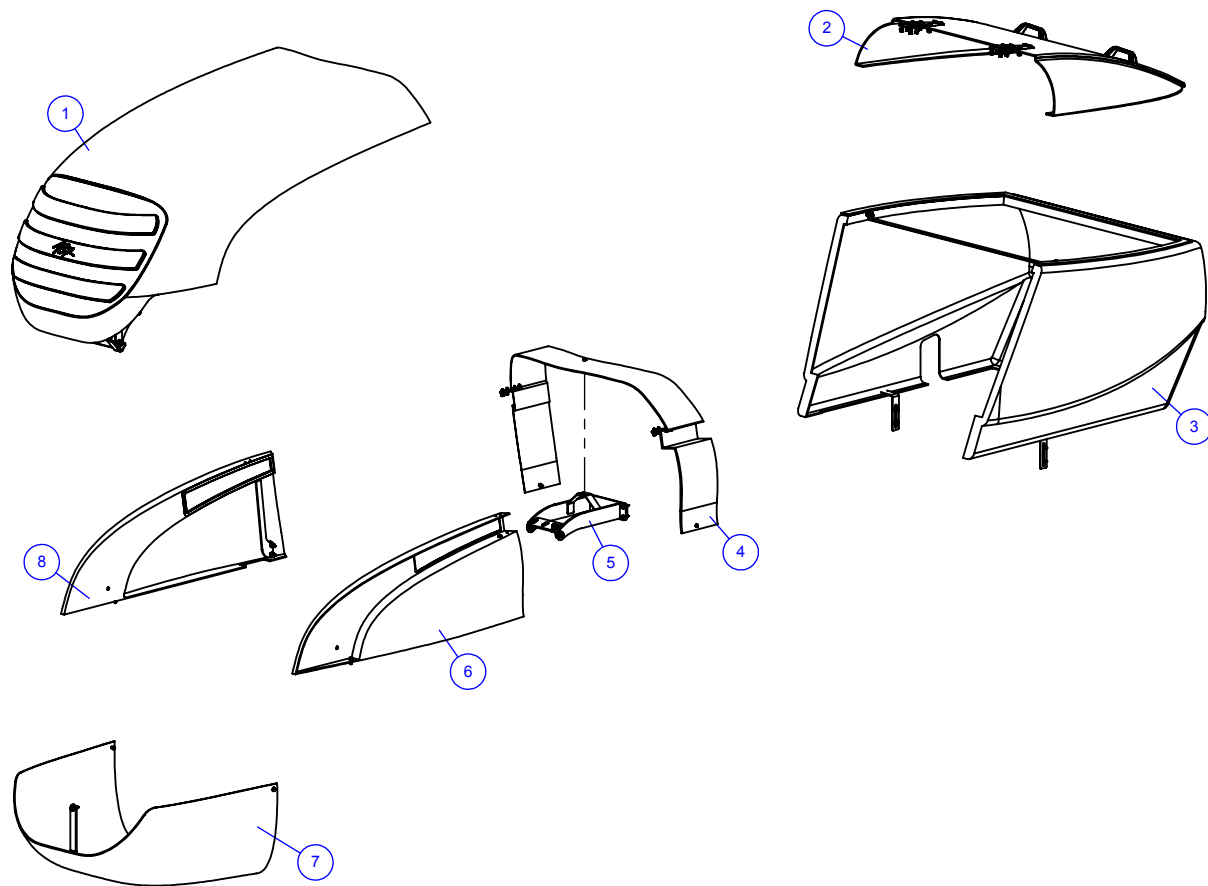
1.0 Chassi

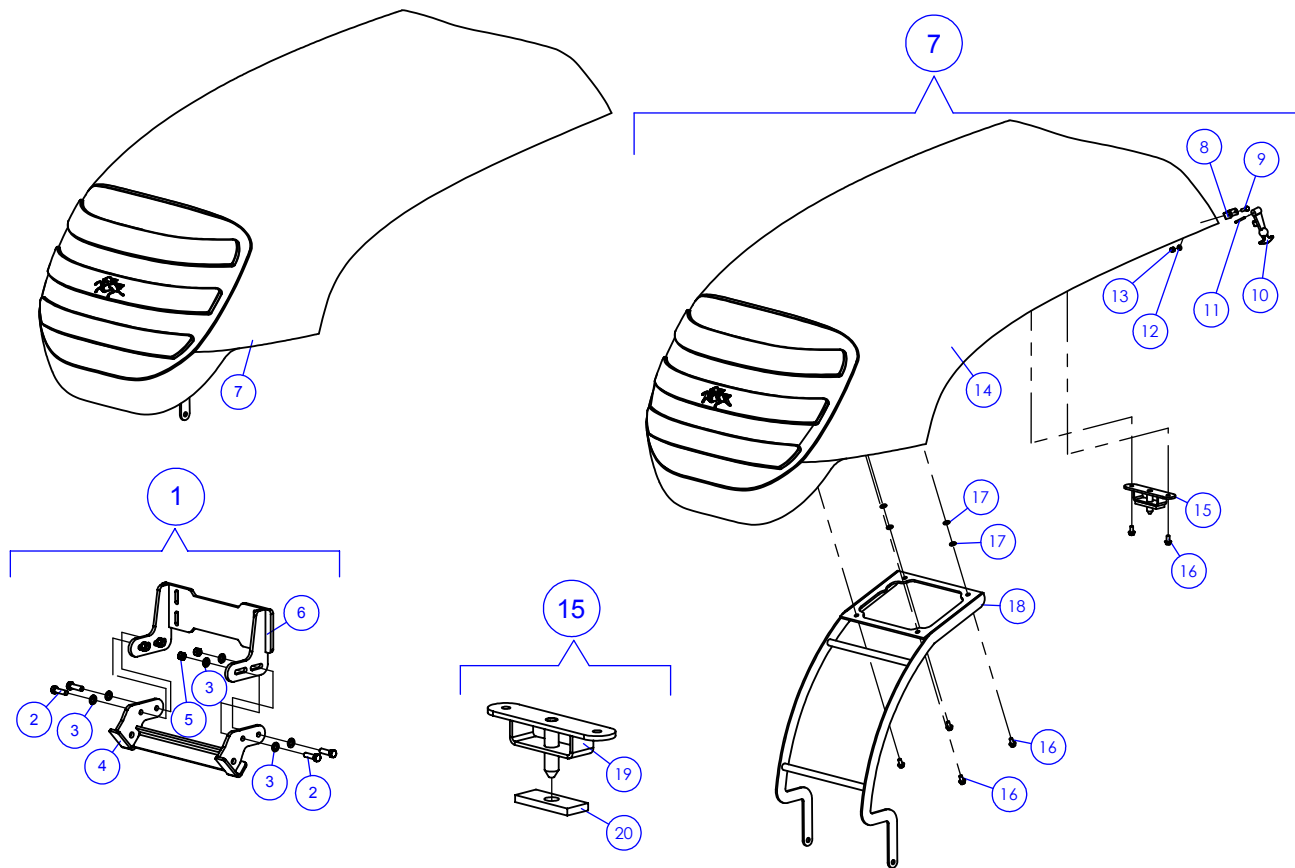


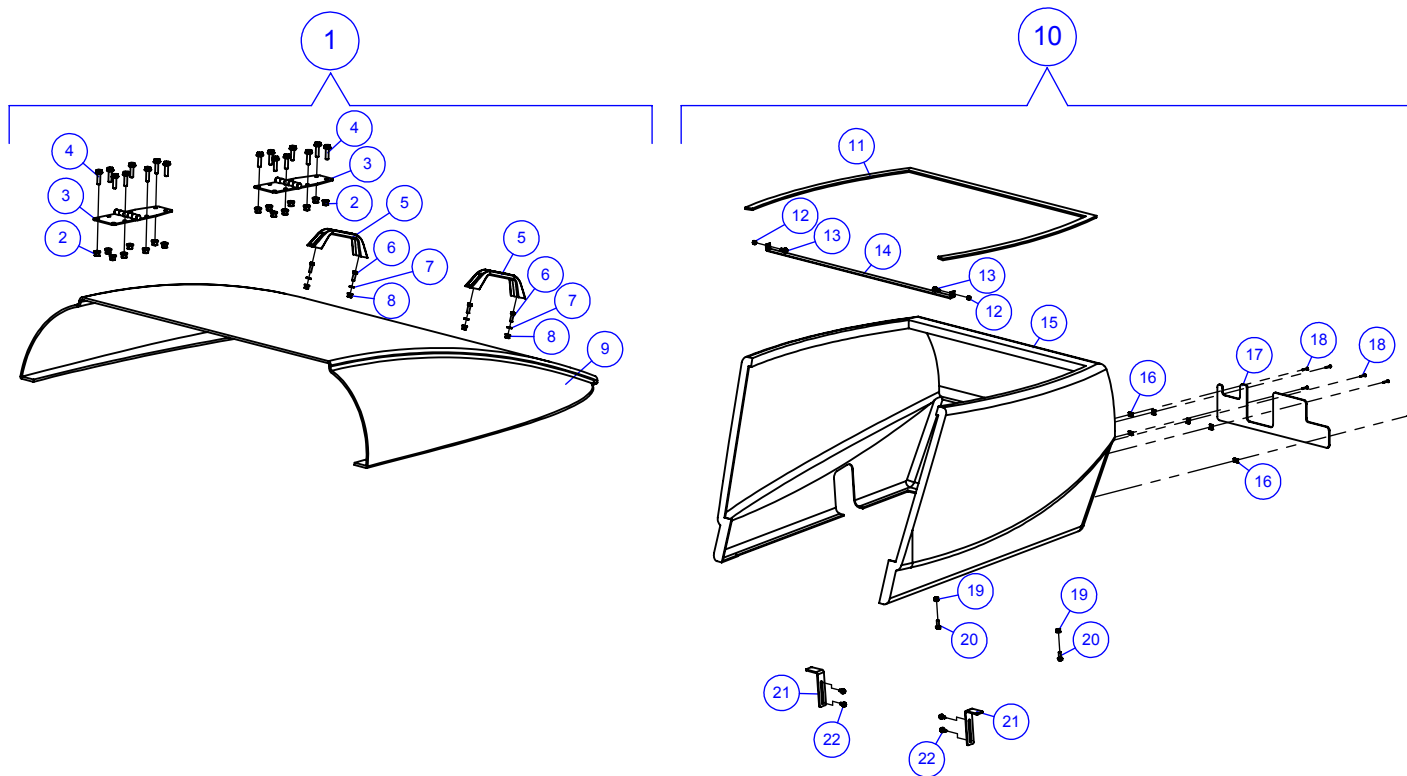


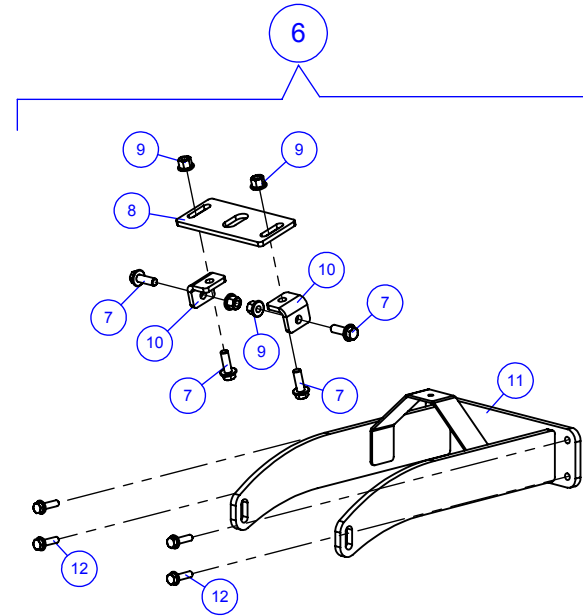
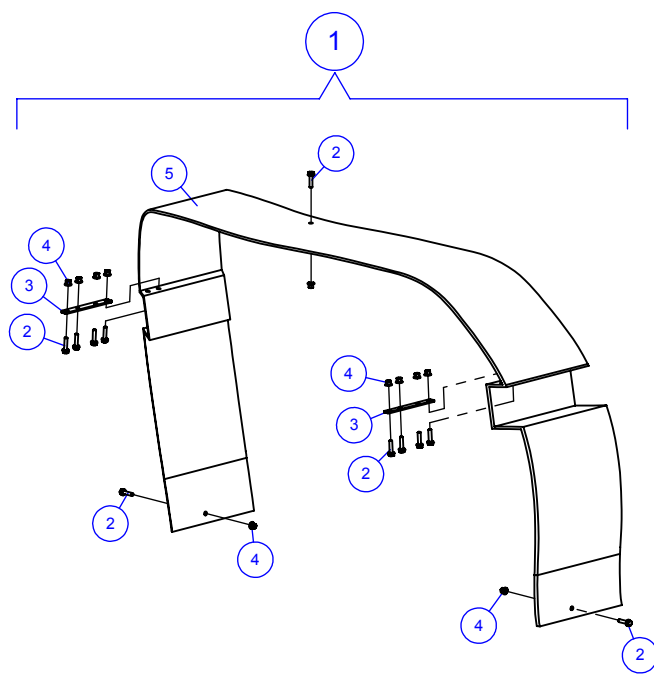


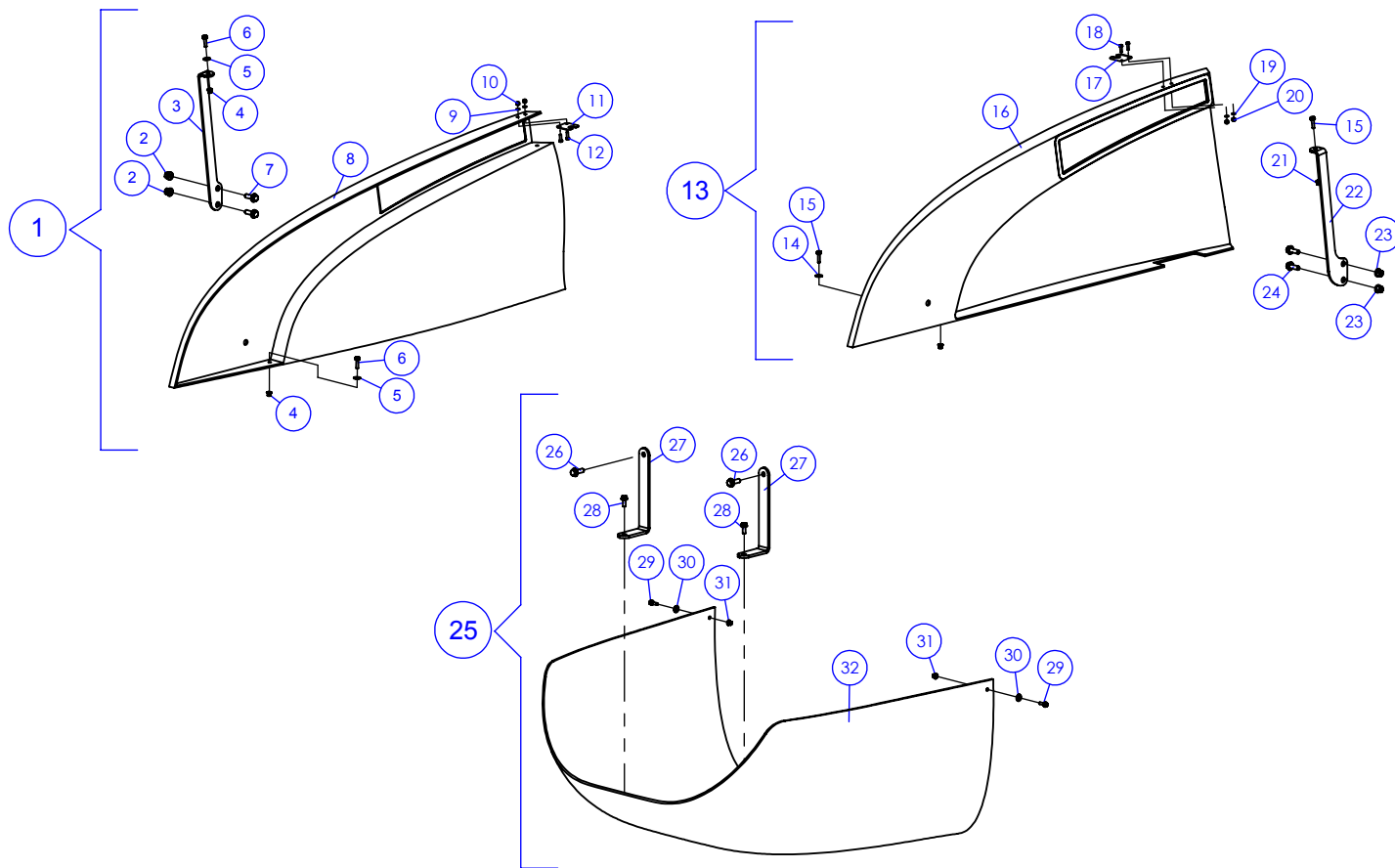










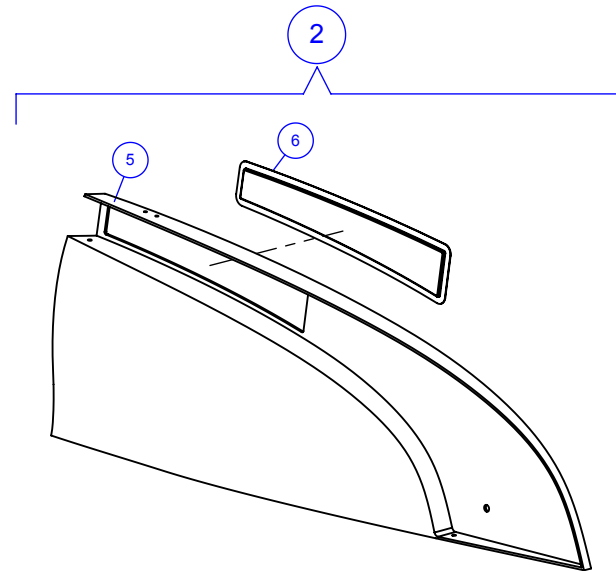
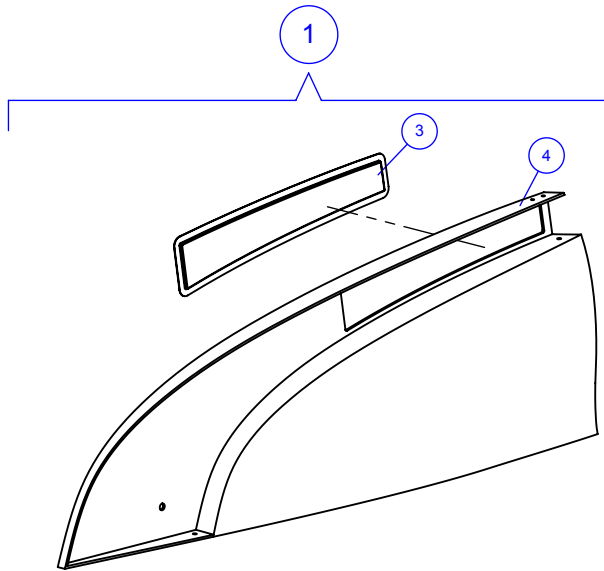


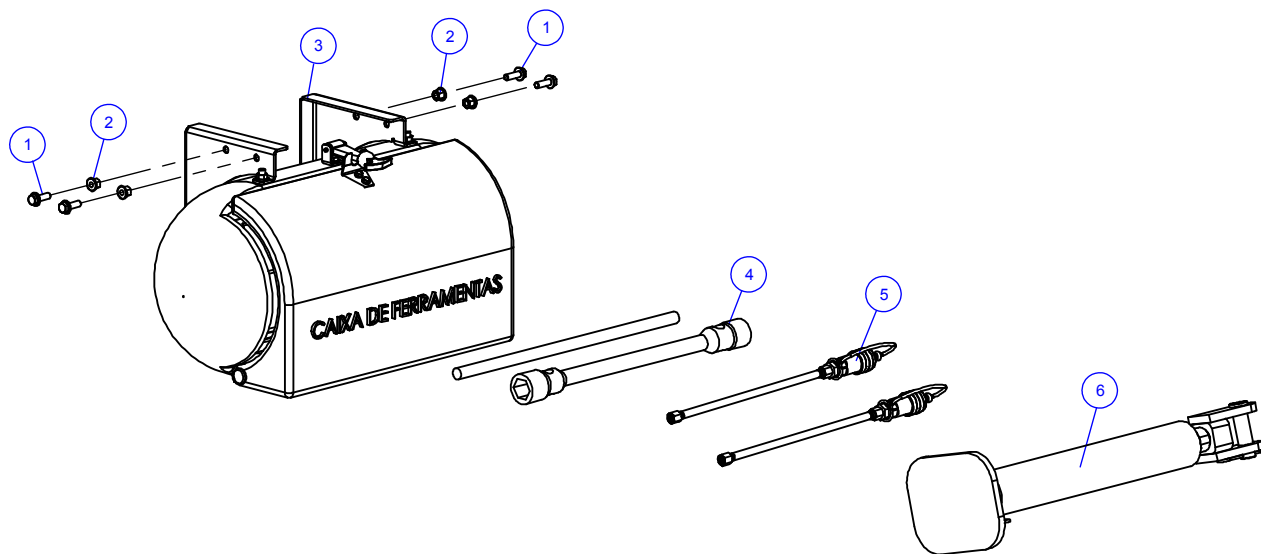


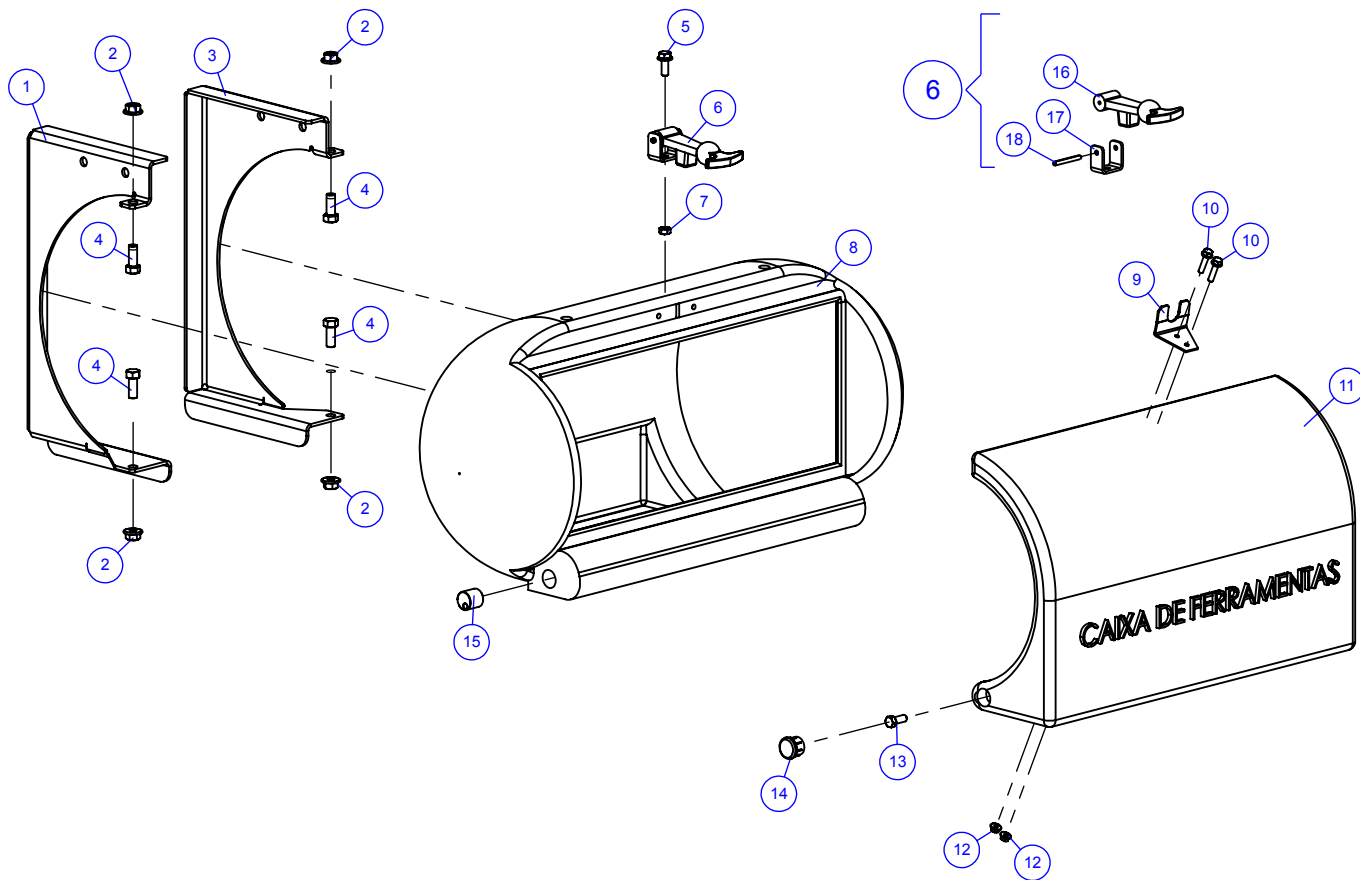
I.9 CARENAGENS (PARTE V)

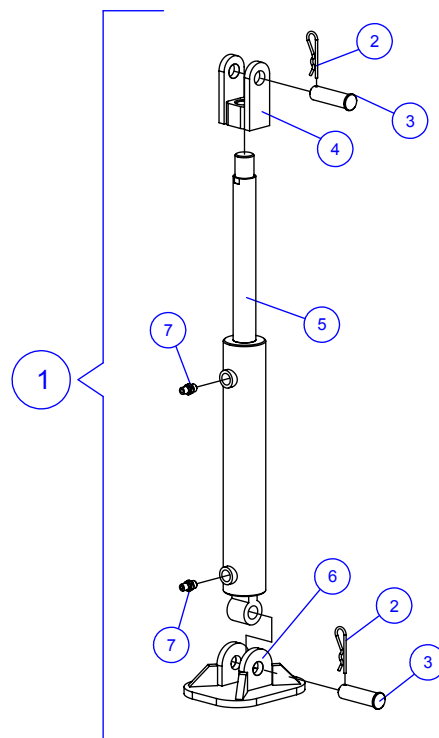
27

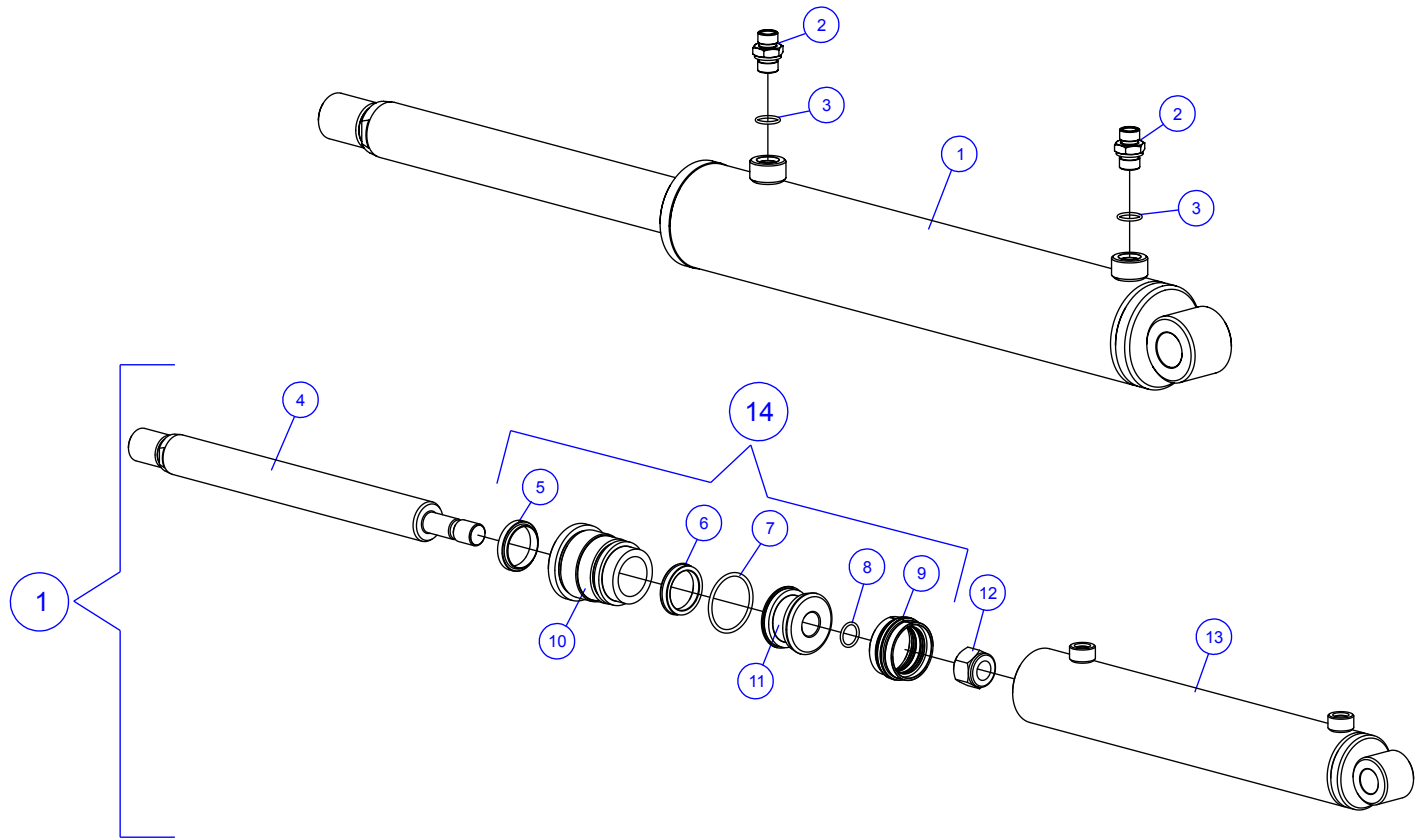
ITEM Nº	CÓDIGO	DESCRIÇÃO	QTDE	OBSERVAÇÃO
1	20071219	CJ. LATERAL ESQUERDA DO CAPÔ DIANTEIRO	1	INCLUI ITENS 2 AO 12
2	71000123	PORCA SEXT. FLANGEADA DIN6926 M10 BIC.	2	
3	40072246	SUORTE DA CARENAGEM DO CAPO	1	
4	71000207	PORCA SEXT. FLANGEADA DIN6926 M6 BIC.	2	
5	70065344	ARRUELA LISA DIN 9021 M6 BIC.	2	
6	70070634	PARAFUSO SEXT. FLANGEADO DIN6921 M6X25 CL. 8.8 BIC.	2	
7	71000126	PARAFUSO SEXT. FLANGEADO DIN6921 M10X30 CL. 8.8 BIC.	2	
8	20071156	CJ LATERAL ESQUERDA DO CAPÔ	1	DETALHE NA PRÓXIMA PÁGINA
9	70020832	ARRUELA LISA DIN125 M6 BICROMATIZADA	2	
10	70066120	PORCA AUTOTRAVANTE DIN982 M6	2	
11	40068305	ASSENTO DO PUXADOR	1	
12	70070703	PARAFUSO CAB SEXT DIN933B M6X20 CL.5.8	2	
13	20071218	CJ. LATERAL DIREITA DO CAPÔ DIANTEIRO	1	INCLUI ITENS 14 AO 24
14	70065344	ARRUELA LISA DIN 9021 M6 BIC.	2	
15	70070634	PARAFUSO SEXT. FLANGEADO DIN6921 M6X25 CL. 8.8 BIC.	2	
16	20071157	CJ LATERAL DIREITA DO CAPÔ	1	DETALHE NA PRÓXIMA PÁGINA
17	40068305	ASSENTO DO PUXADOR	1	
18	70066120	PORCA AUTOTRAVANTE DIN982 M6	2	
19	70020832	ARRUELA LISA DIN125 M6 BICROMATIZADA	2	
20	70066120	PORCA AUTOTRAVANTE DIN982 M6	2	
21	71000207	PORCA SEXT. FLANGEADA DIN6926 M6 BIC.	2	
22	40072245	SUORTE DA CARENAGEM DO CAPO	1	
23	71000123	PORCA SEXT. FLANGEADA DIN6926 M10 BIC.	2	
24	71000126	PARAFUSO SEXT. FLANGEADO DIN6921 M10X30 CL. 8.8 BIC.	2	
25	20071217	CJ. CAPÔ INFERIOR DIANTEIRO	1	INCLUI ITENS 26 AO 32
26	71000126	PARAFUSO SEXT. FLANGEADO DIN6921 M10X30 CL. 8.8 BIC.	2	
27	40072581	SUORTE DA CARENAGEM INFERIOR	2	
28	71000145	PARAFUSO SEXT. FLANGEADO DIN6921 M8X20 CL. 8.8 BIC.	2	
29	71000216	PARAFUSO SEXT. FLANGEADO DIN6921 M6X20 CL. 8.8 BIC.	2	
30	70065344	ARRUELA LISA DIN 9021 M6 BIC.	2	
31	71000207	PORCA SEXT. FLANGEADA DIN6926 M6 BIC.	2	
32	30069520	CARENAGEM INFERIOR DO CAPÔ	1	

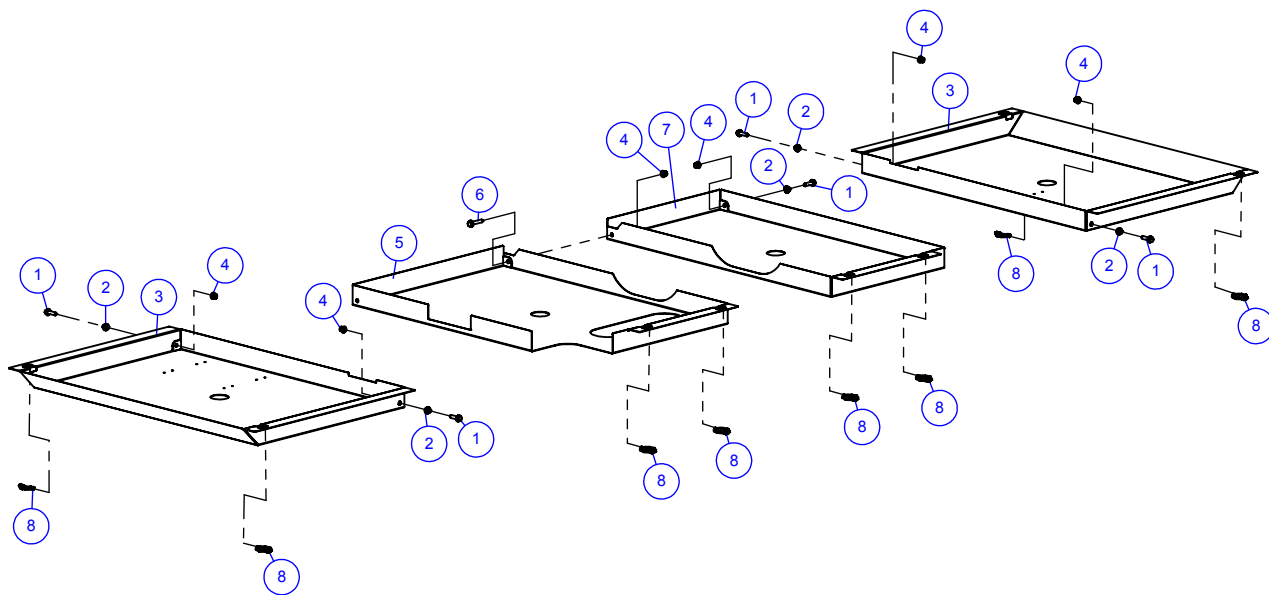








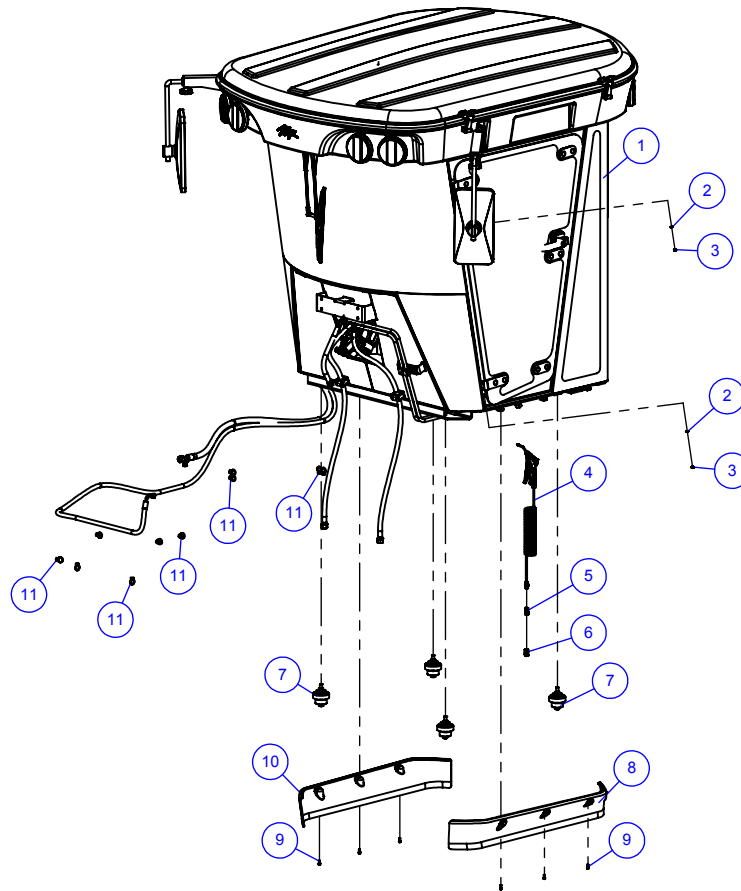


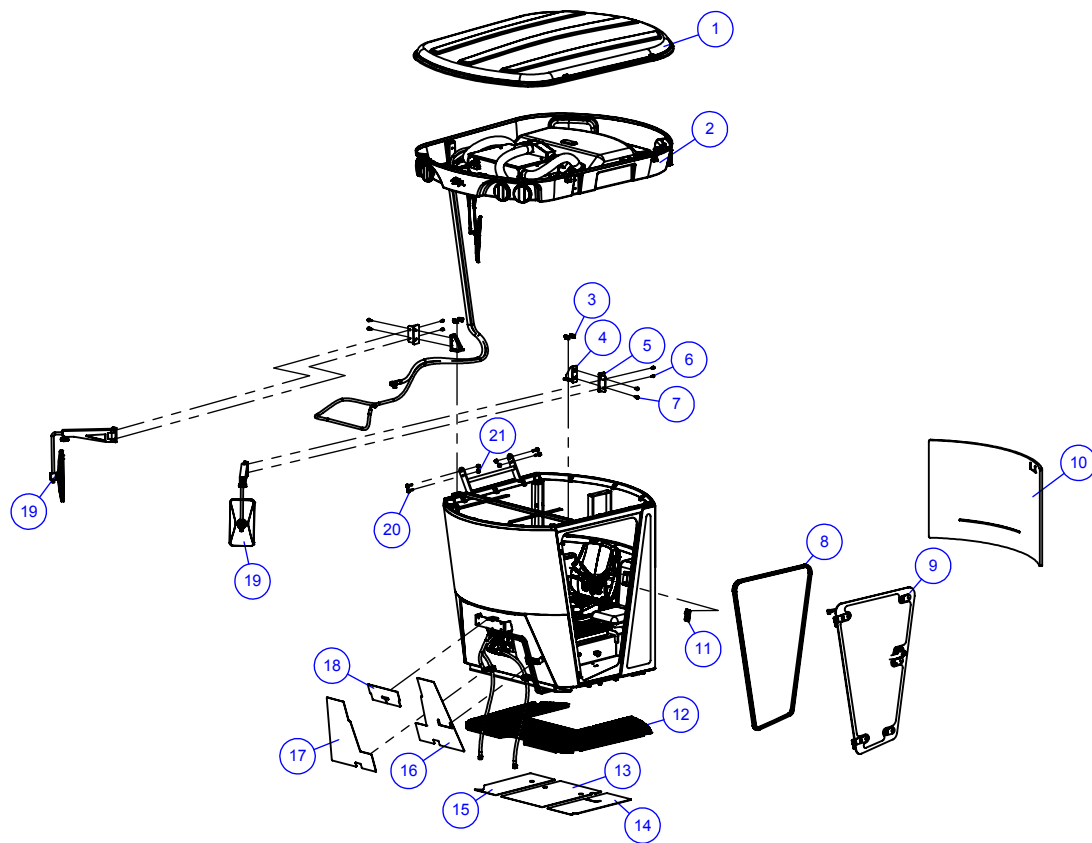


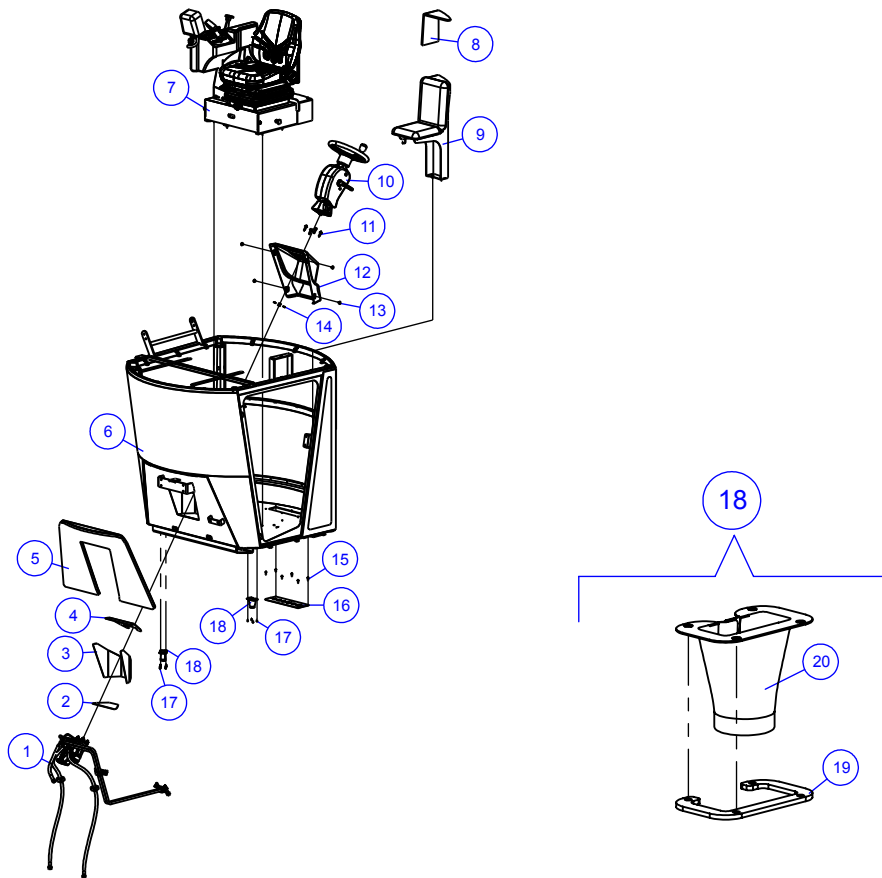


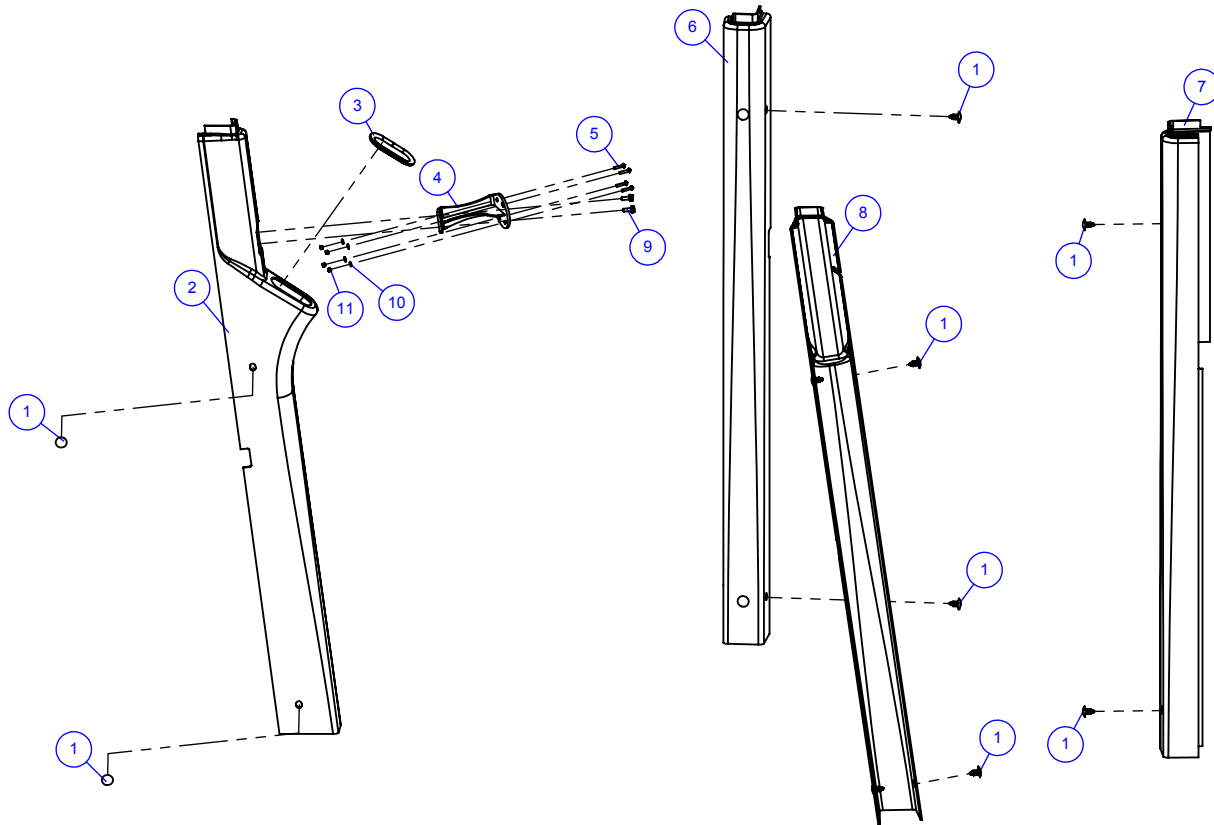


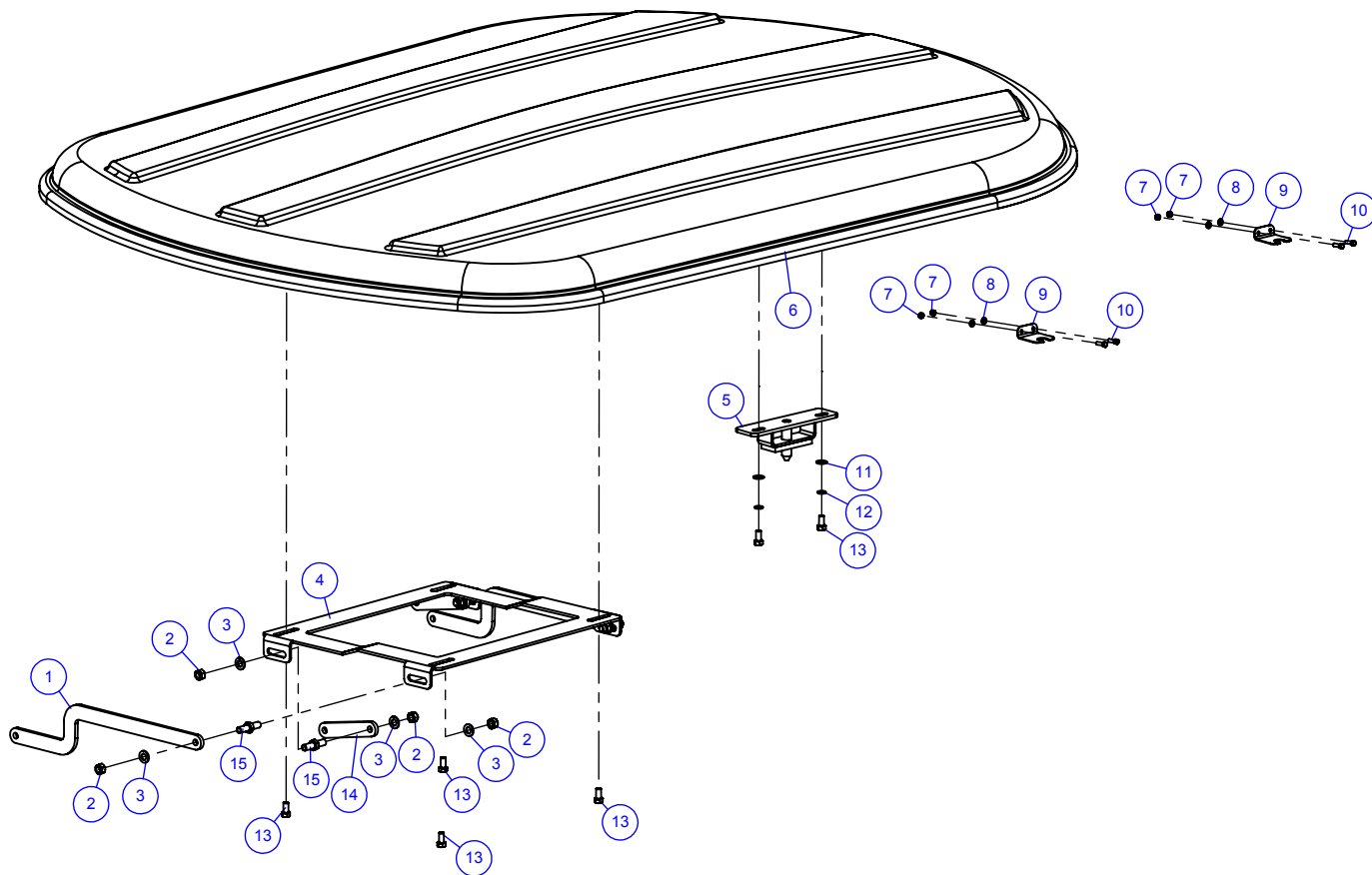
2.0 Cabine

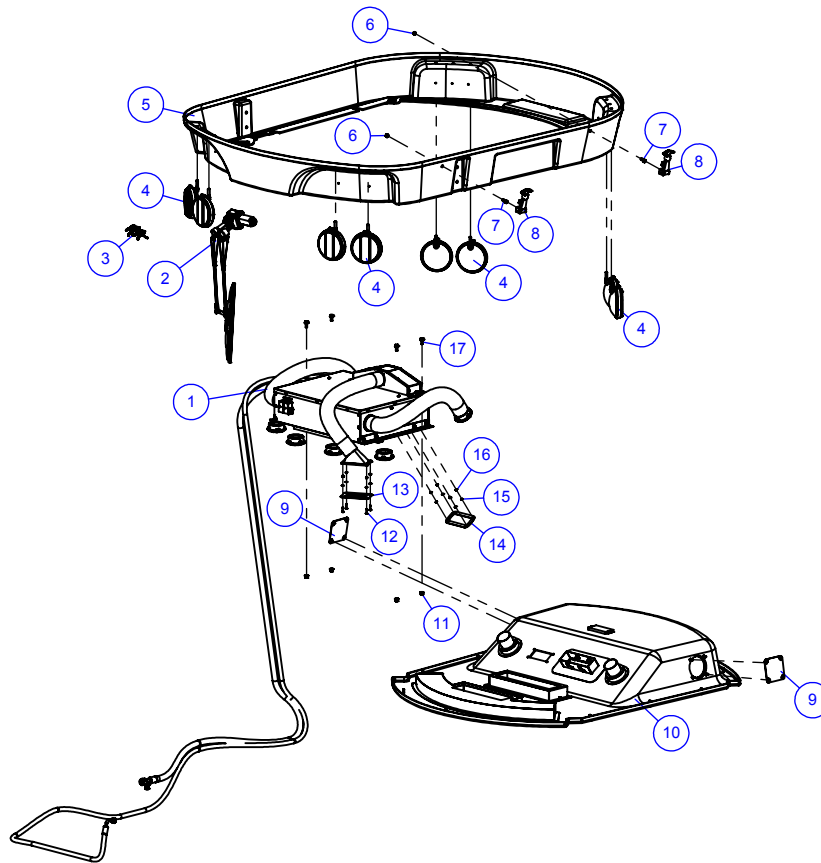


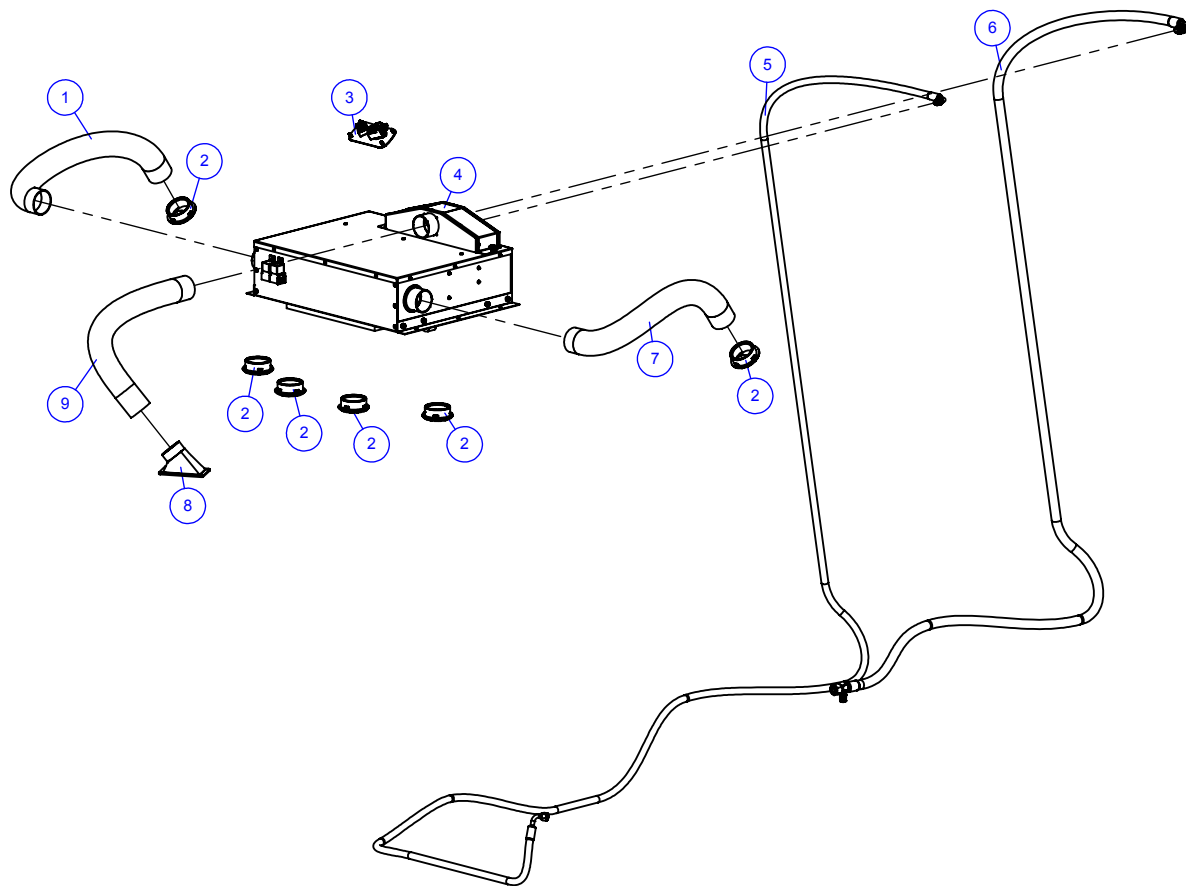


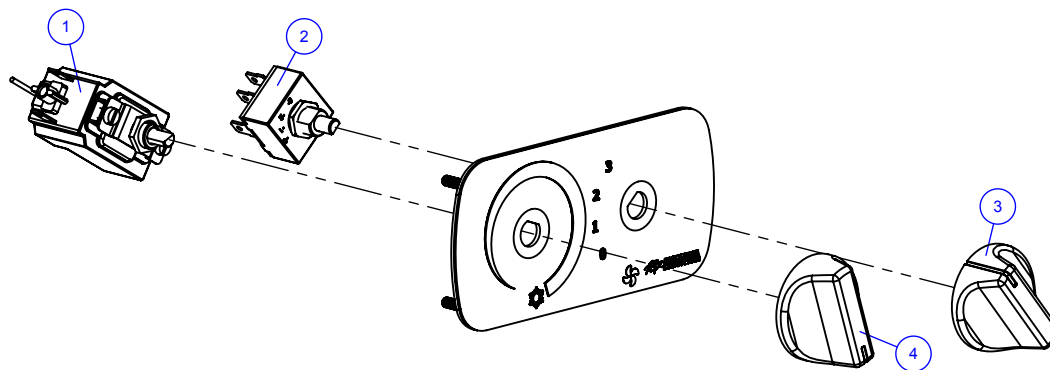


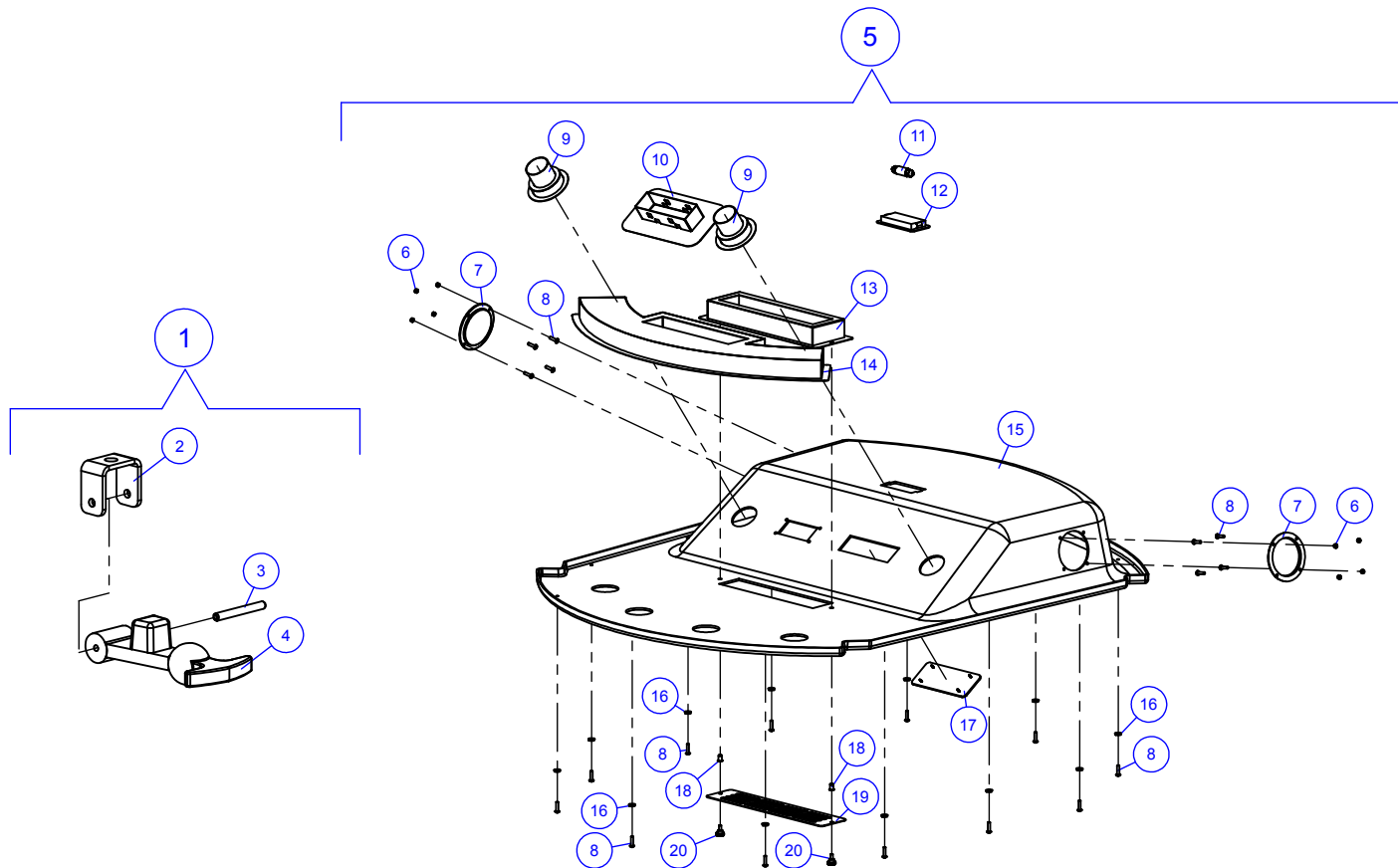


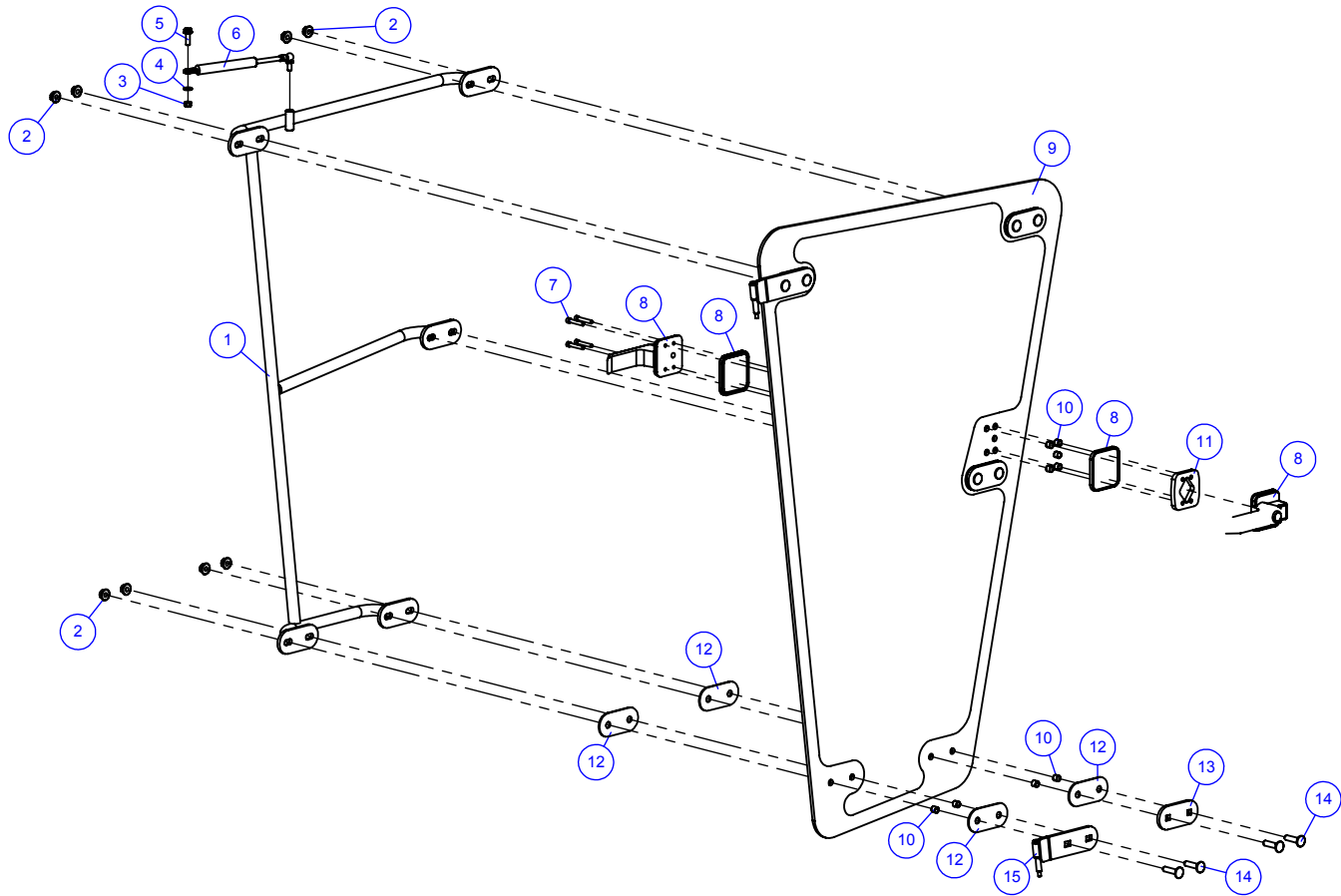


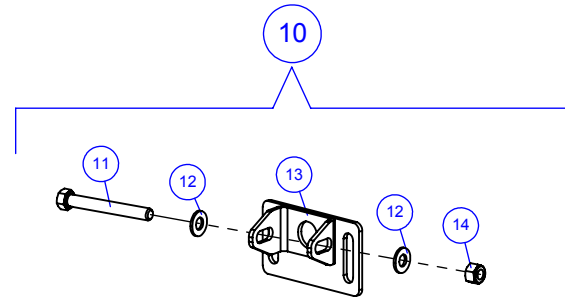
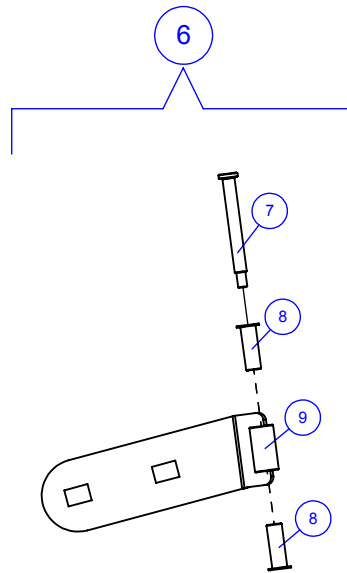
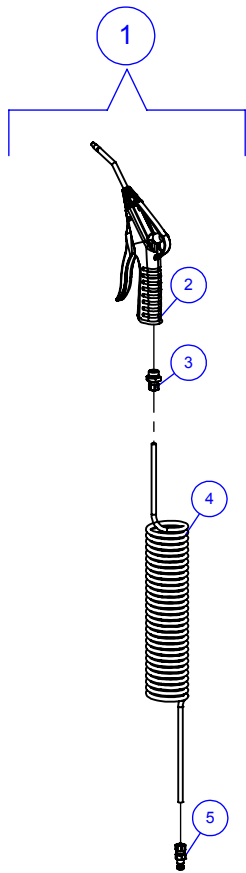


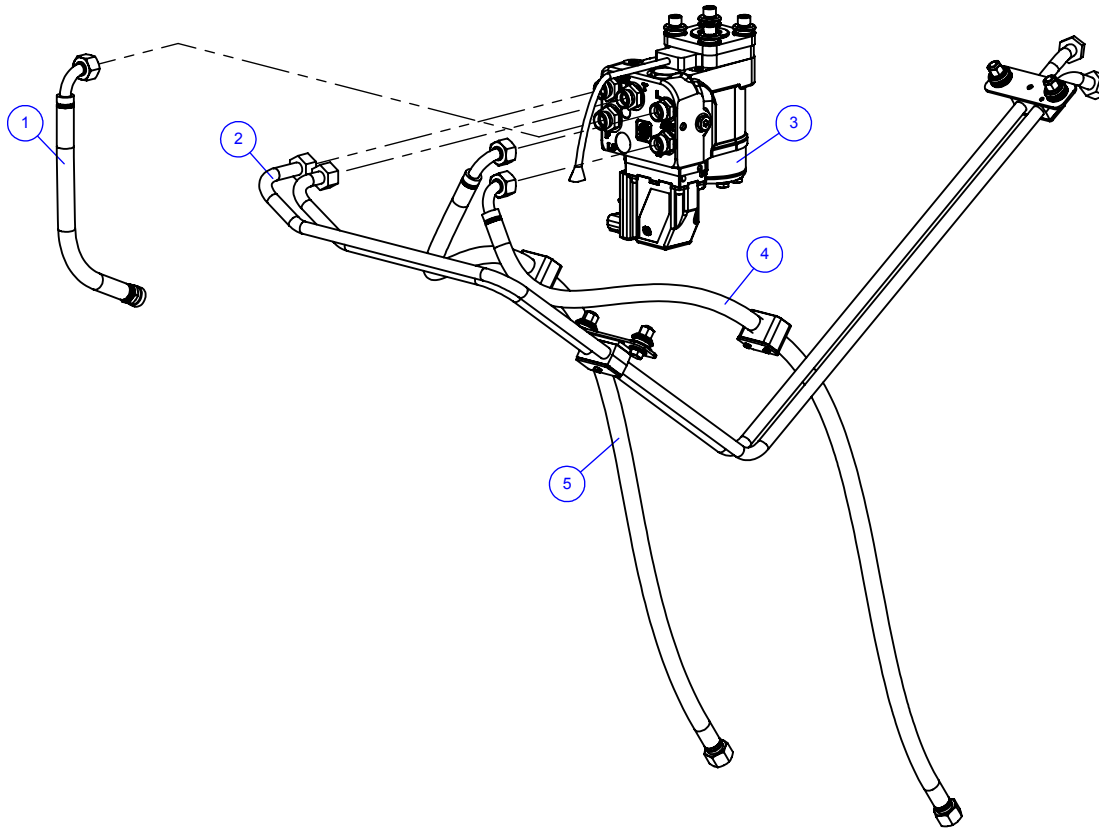


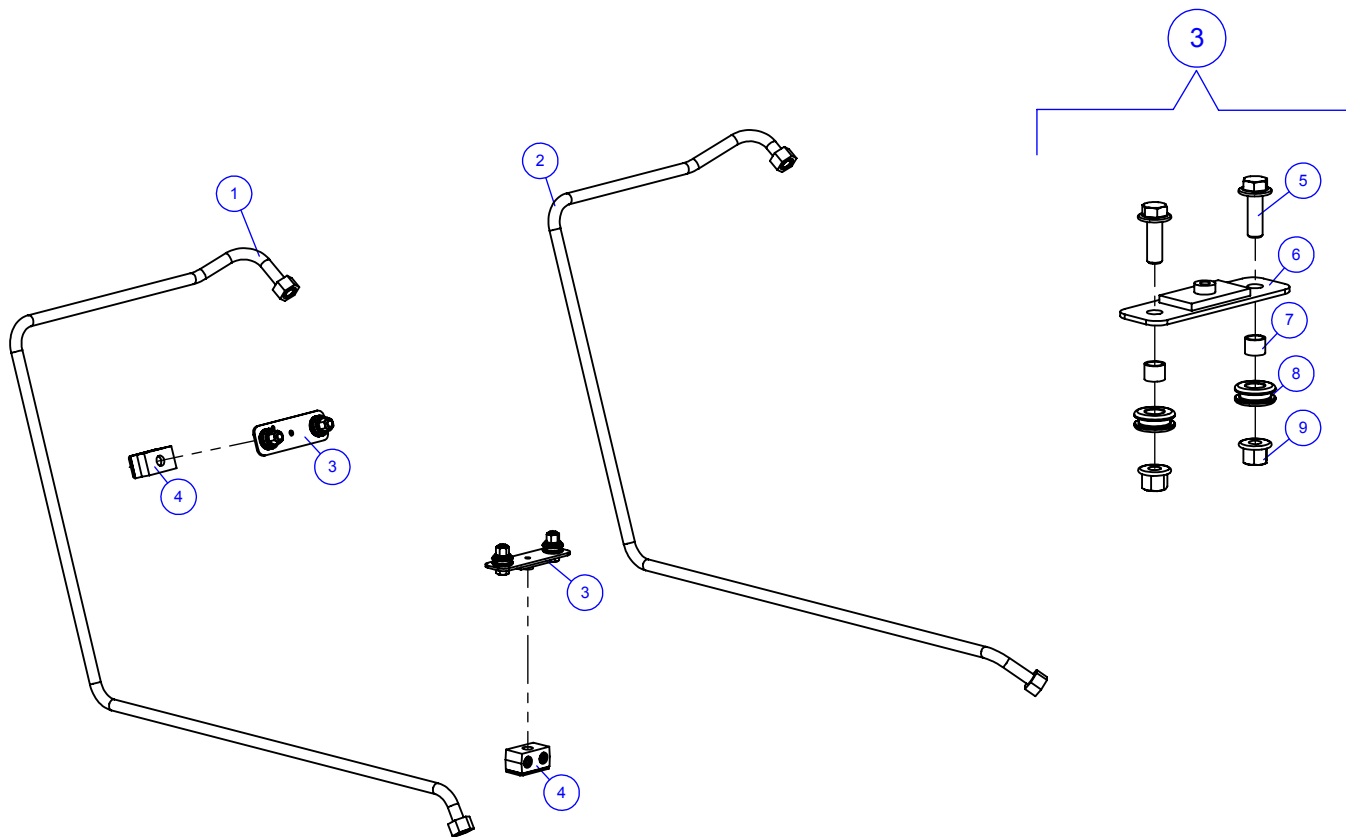


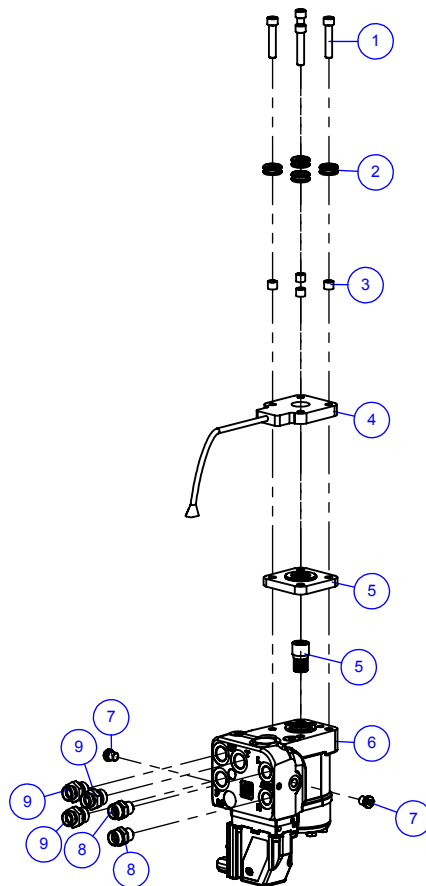


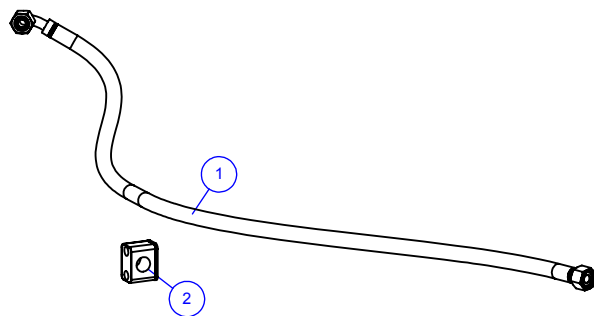


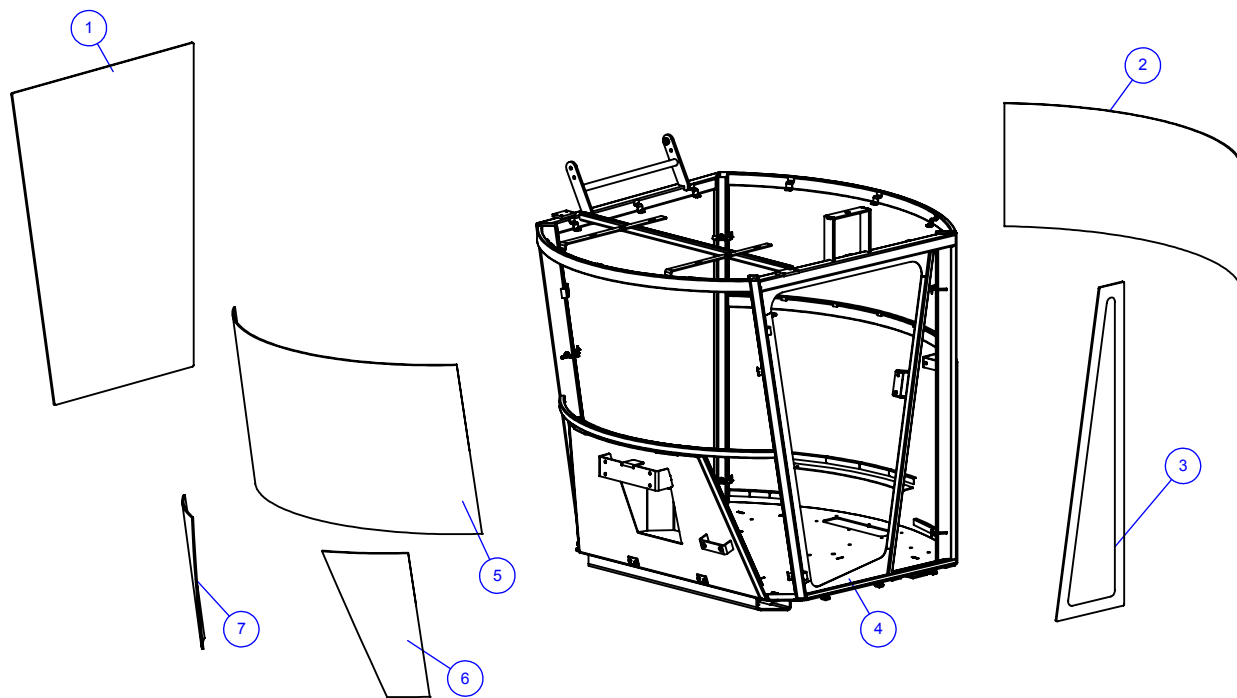


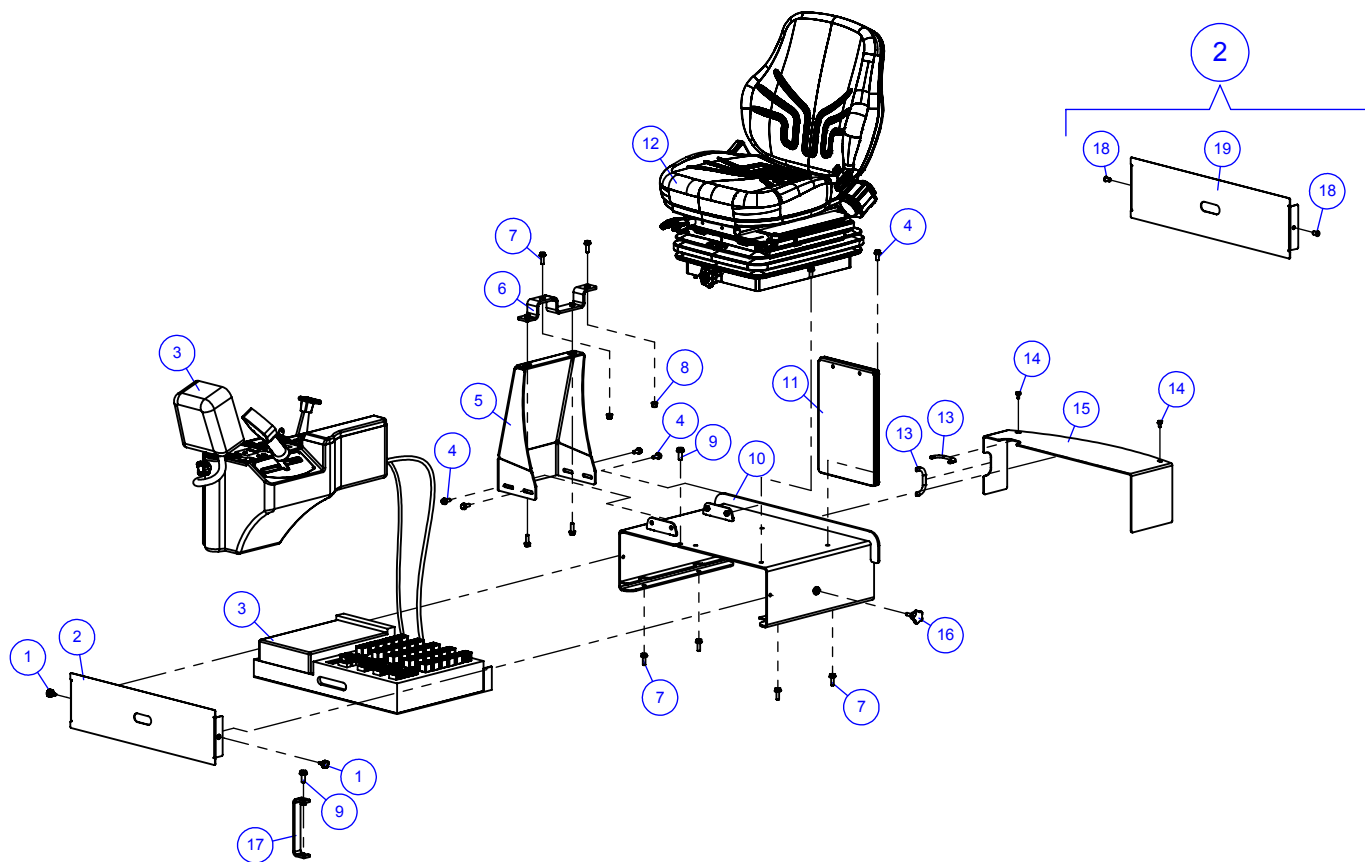


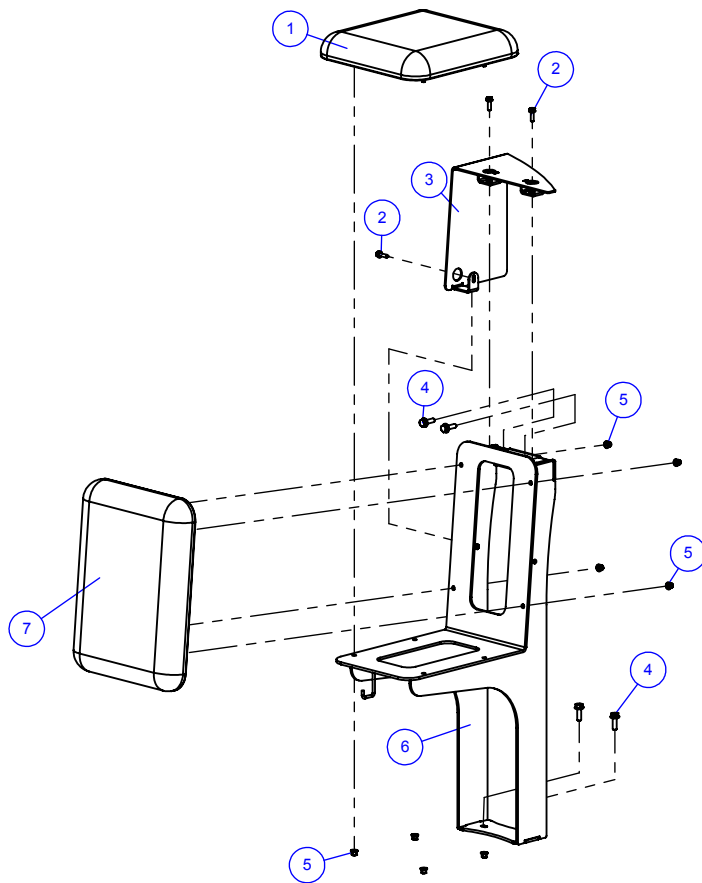


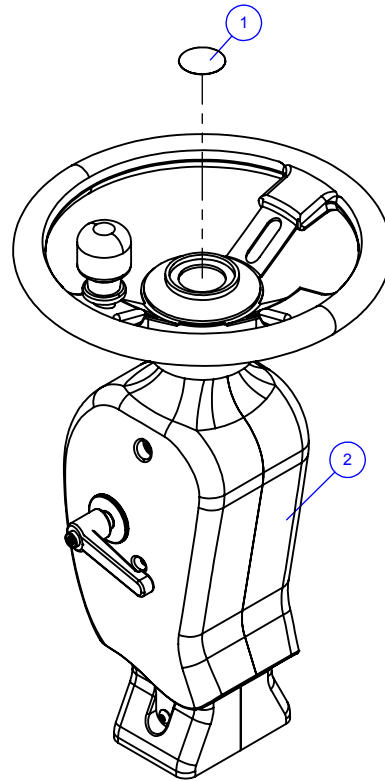


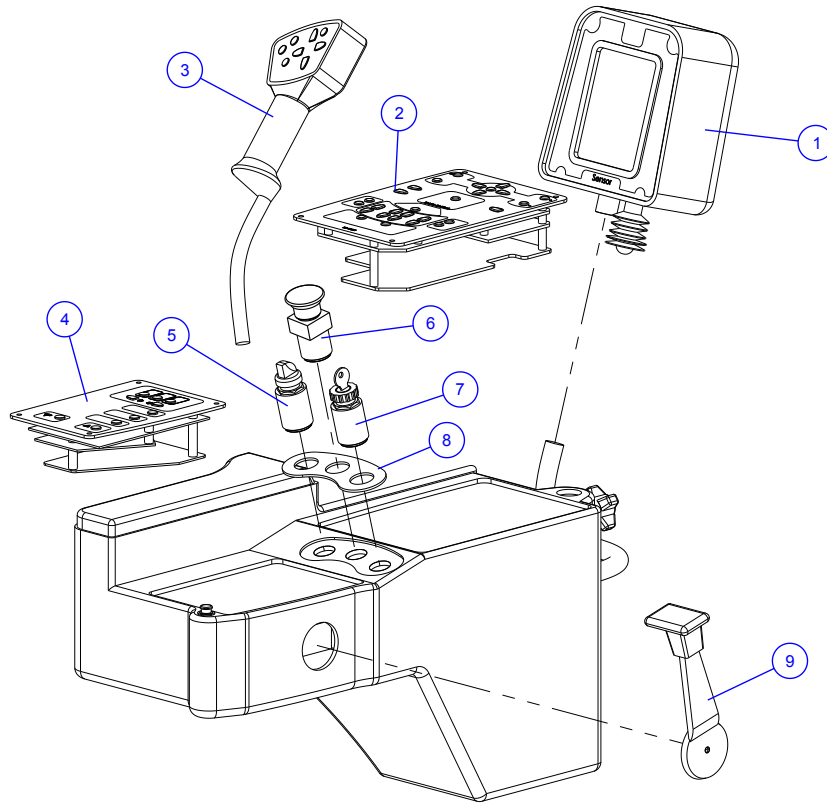


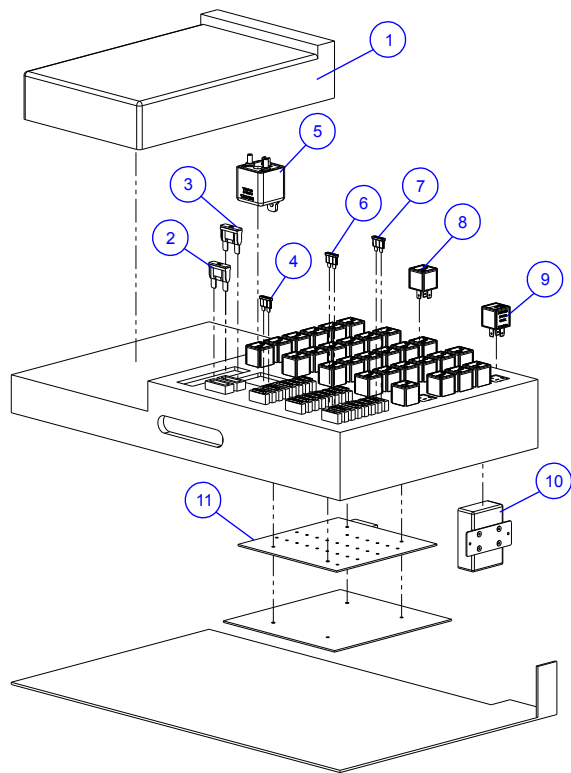








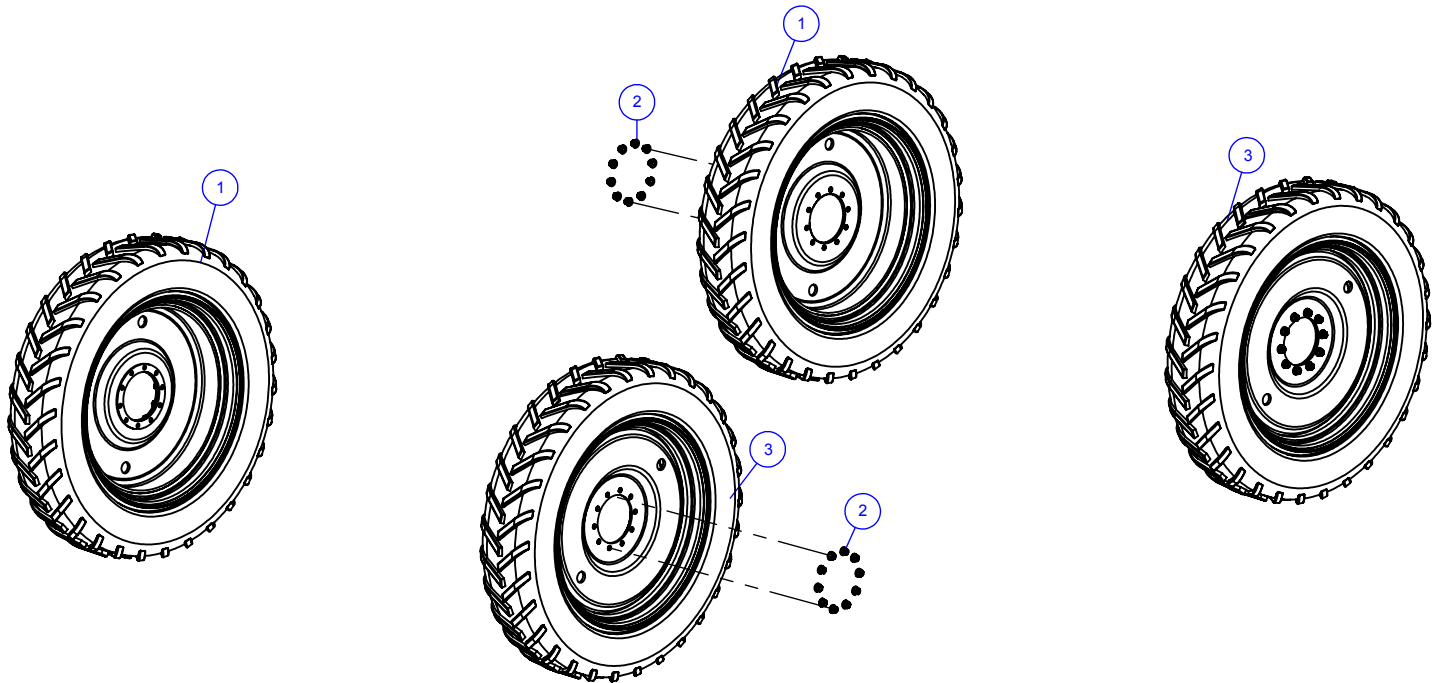


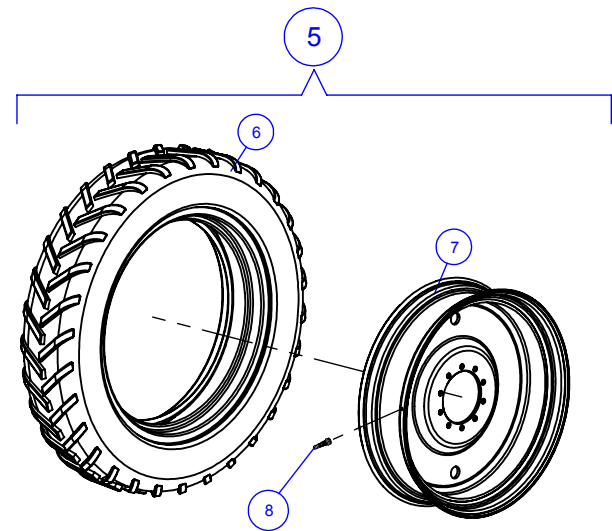
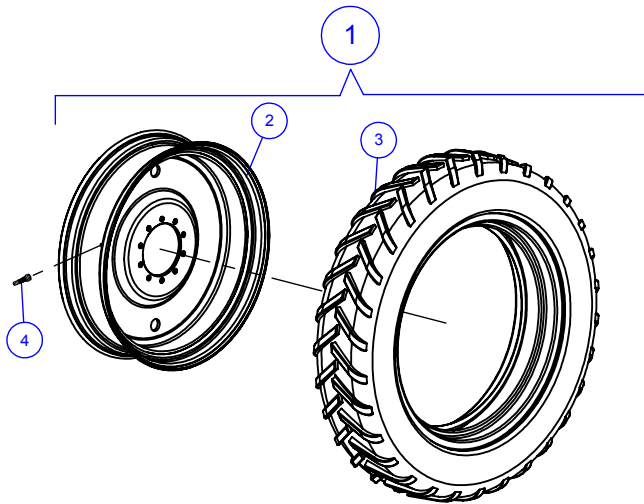


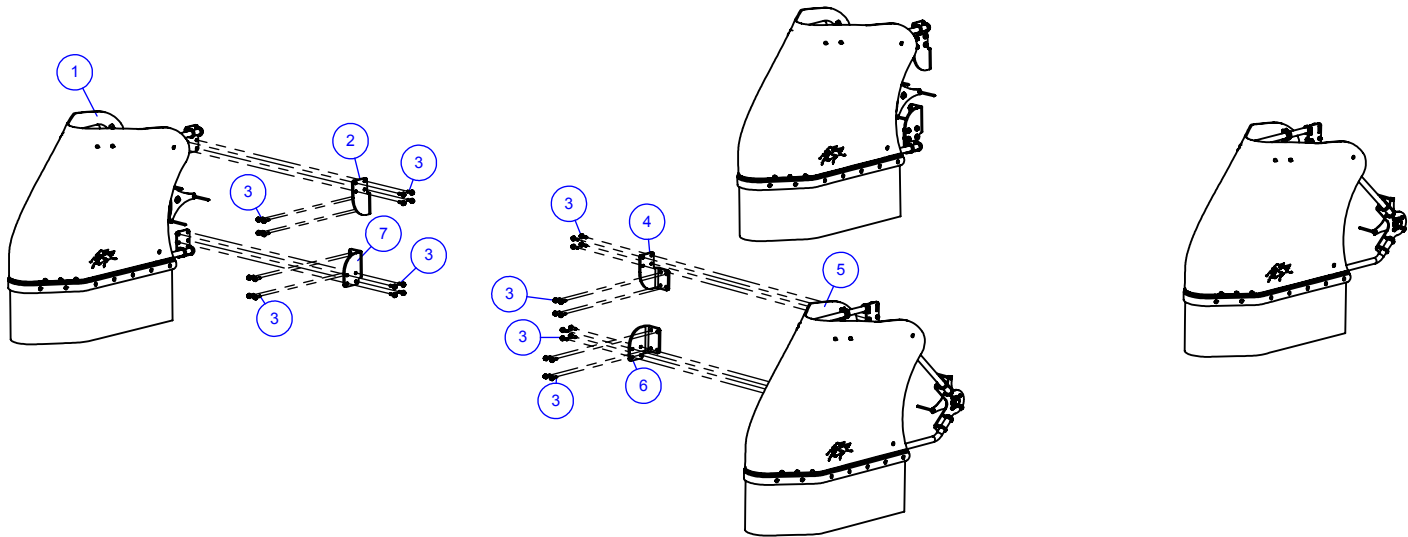


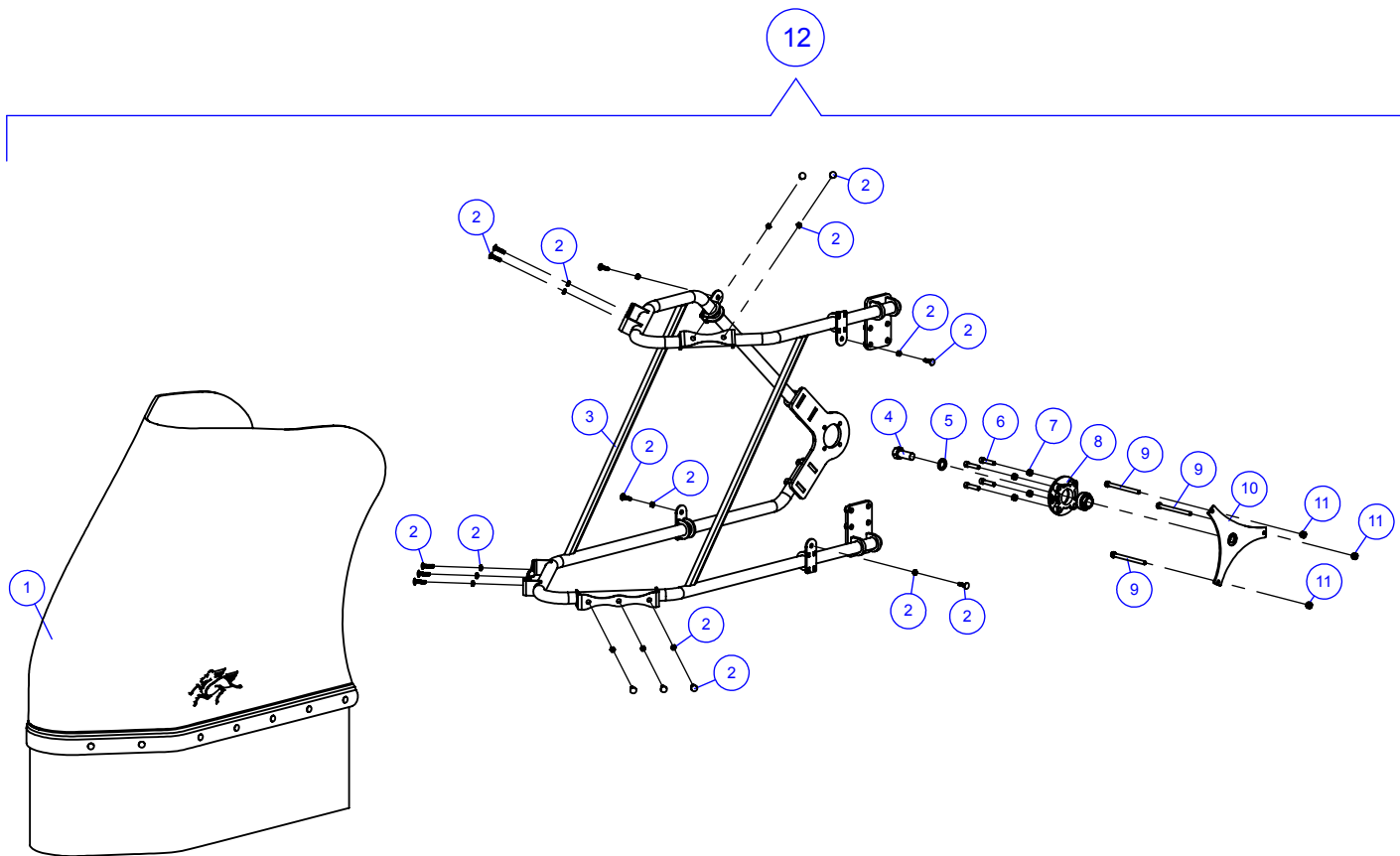


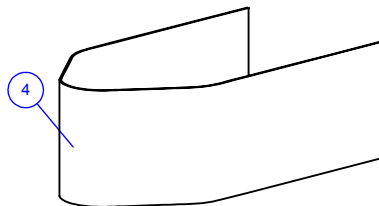
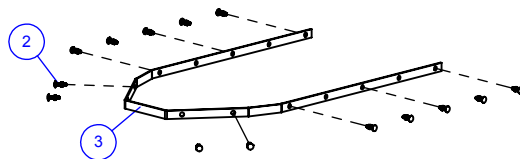
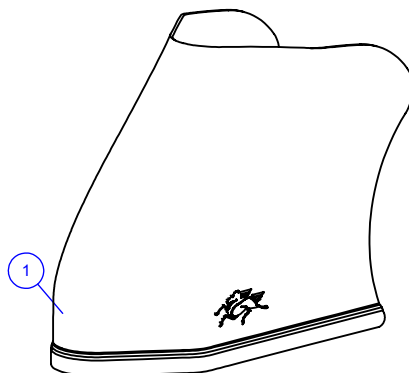
3.0 Rodagem

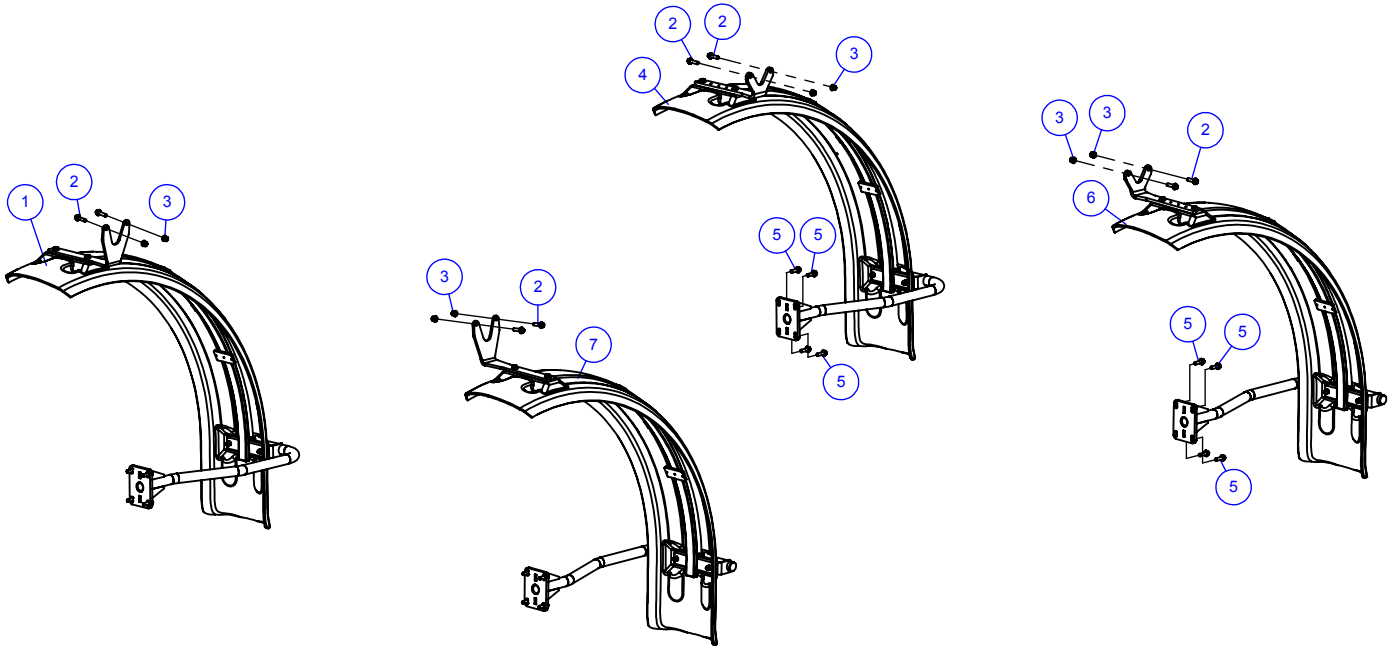


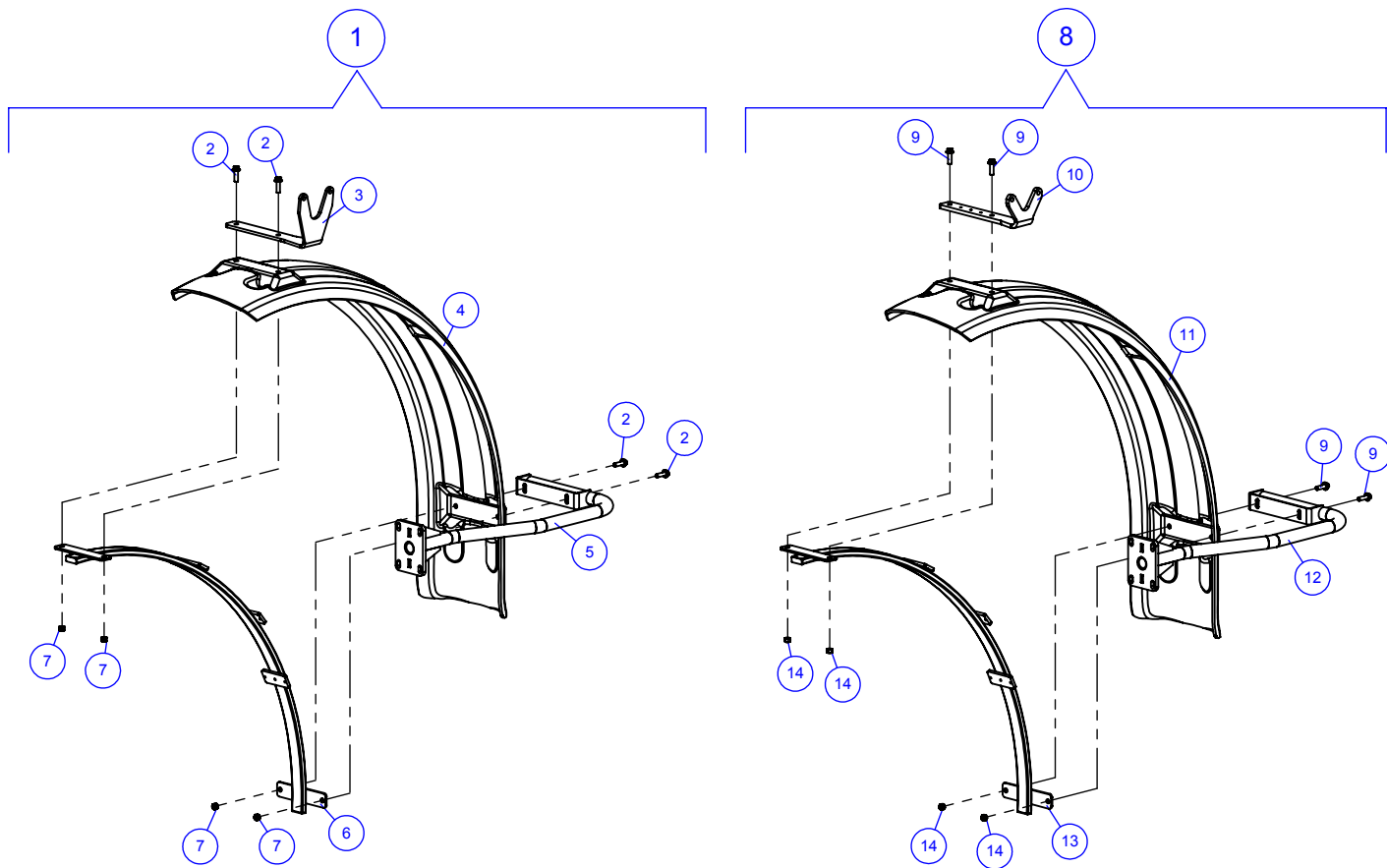










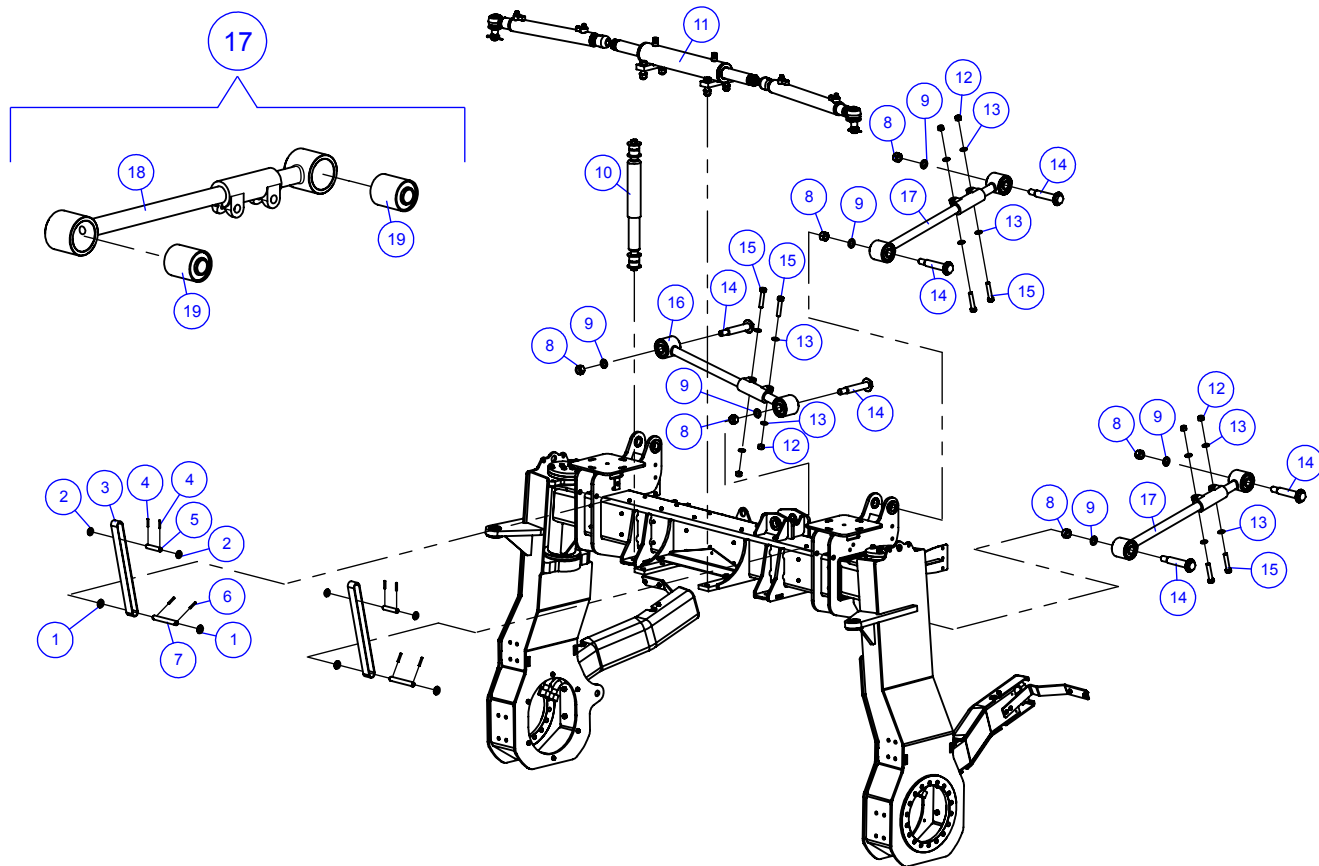


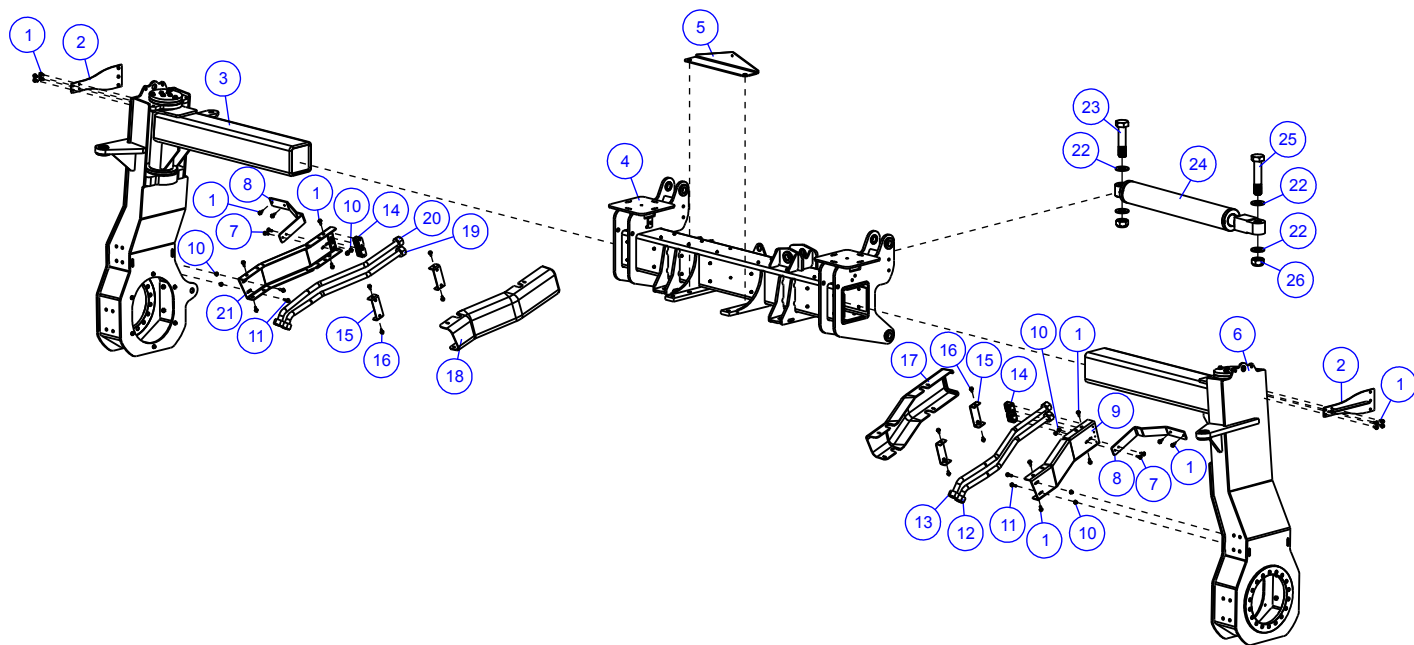




4.0 Transmissão

4.1 CAPA DE EIXO DIANTEIRA (PARTE I)



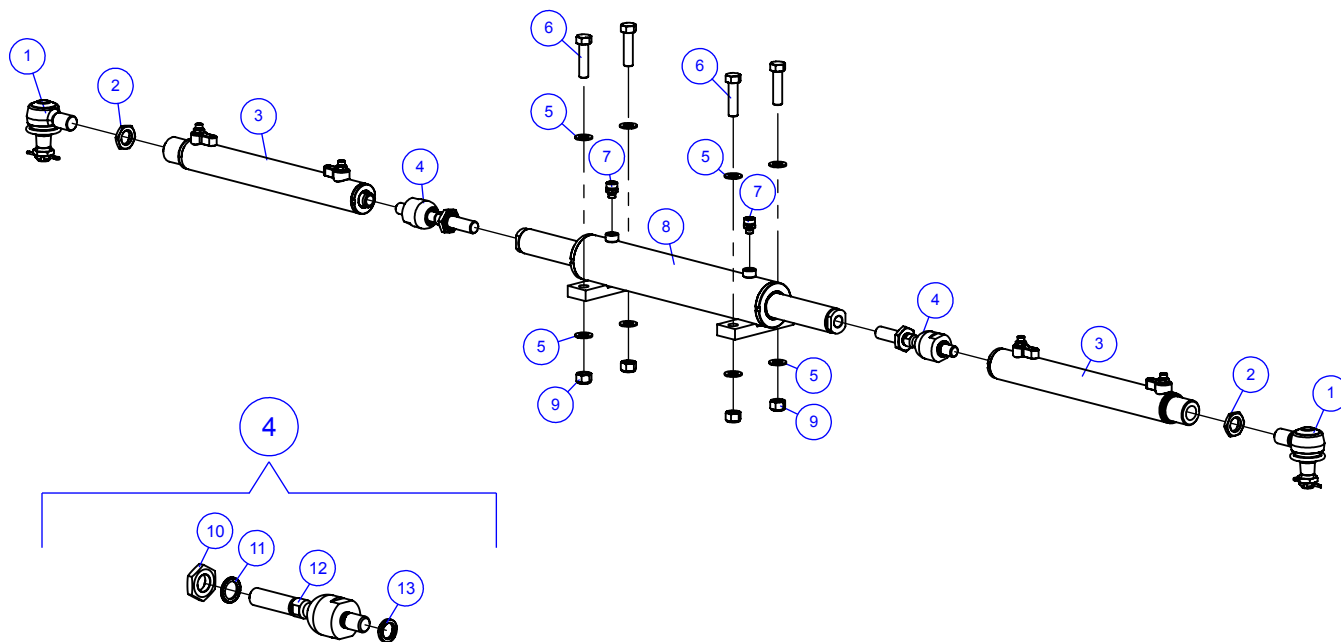


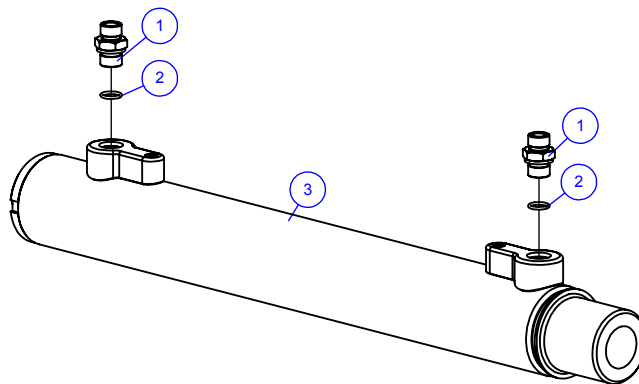


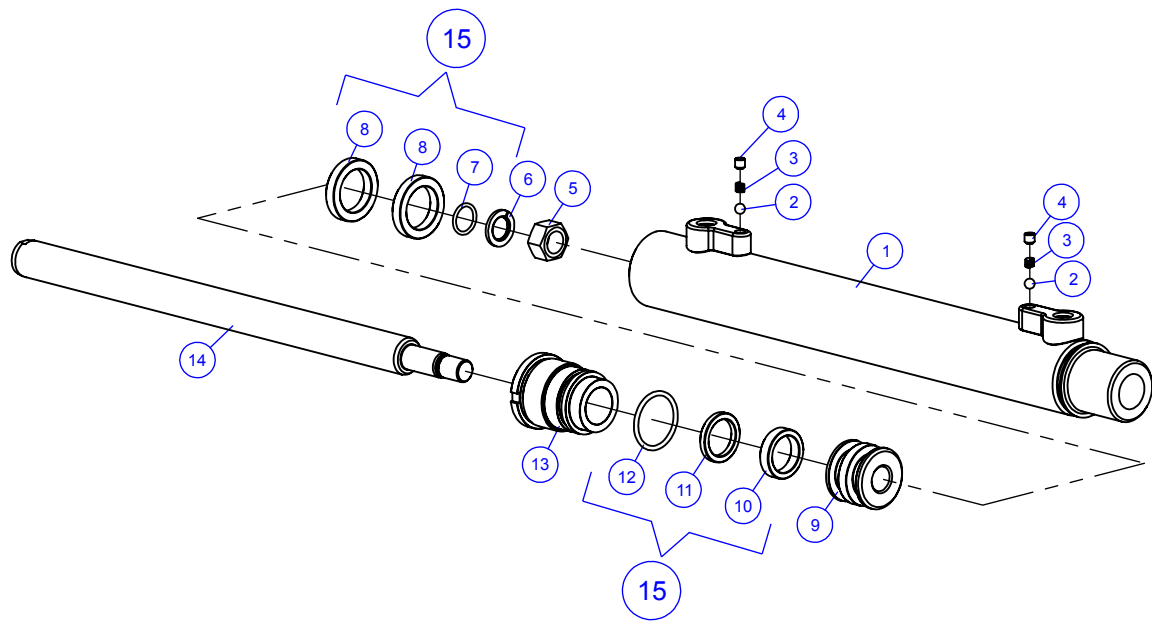
4.2 CAPA DE EIXO DIANTEIRA (PARTE II)

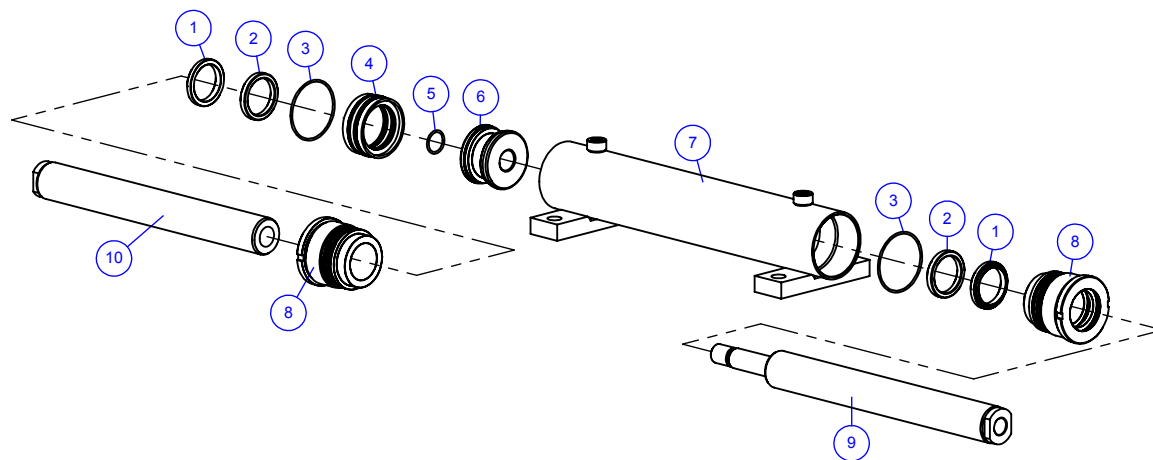
105

ITEM Nº	CÓDIGO	DESCRIÇÃO	QTDE	OBSERVAÇÃO
1	71000145	PARAFUSO SEXT. FLANGEADO DIN6921 M8X20	20	
2	30069578	CJ. SUPERIOR DAS ABRAÇADEIRAS	2	
3	20070558	PERNA DIANTEIRA DIREITA - VÃO 1800	1	DETALHE NA PÁGINA 114
4	20070594	CJ. CAPA DE EIXO DIANTEIRA	1	DETALHE NA PÁGINA 118
5	40072058	SUPORTE DO ACIONAM. DA VÁLVULA PNEUM.	1	
6	20070559	PERNA DIANTEIRA ESQUERDA	1	DETALHE NA PÁGINA 116
7	70072540	PARAFUSO CAB. FRANCES DIN603 M8X25	4	
8	40072011	SUPORTE	2	
9	30069555	CJ. GUIA PERNA ESQ.	1	
10	71000122	PORCA SEXT. FLANGEADA DIN6926 M8	8	
11	71000125	PARAFUSO SEXT. FLANGEADO DIN6921 M8X30	4	
12	20071224	CJ. TUBO HIDRÁULICO PERNA DIANT. ESQ. "B"	1	
13	20071223	CJ. TUBO HIDRÁULICO PERNA DIANT. ESQ. "A"	1	
14	71000577	ABRAÇADEIRA CORRUGADA SIMPLES STAUFF 325 PP	4	
15	30069568	CJ. SUPORTE DA ABRAÇADEIRA	4	
16	71000256	PARAFUSO SEXT. FLANGEADO DIN6921 M8X16	8	
17	40072009	PROTEÇÃO PERNA ESQ.	1	
18	40072045	PROTEÇÃO PERNA DIR.	1	
19	20071255	CJ. TUBO HIDRÁULICO PERNA DIANT. DIR. "A"	1	
20	20071256	CJ. TUBO HIDRÁULICO PERNA DIANT. DIR. "B"	1	
21	30069576	CJ. GUIA PERNA DIR.	1	
22	70050713	ARRUELA LISA DIN 125 M24 BIC.	8	
23	40067384	PARAFUSO DE FIXAÇÃO DO CILINDRO M24X120	2	
24	20067541	CJ CILINDRO HIDRÁULICO DE REGULAGEM DE BITOLA	2	DETALHE NA PÁGINA 120
25	40067385	PARAFUSO DE FIXAÇÃO DO CILINDRO M24X108	2	
26	70065777	PORCA AUTOTRAVANTE DIN985 M24X2,0 ZINC.	4	

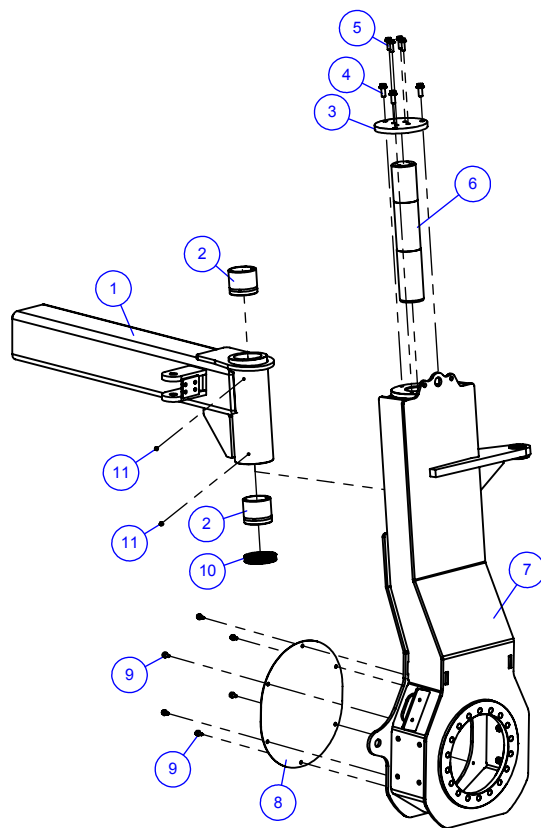




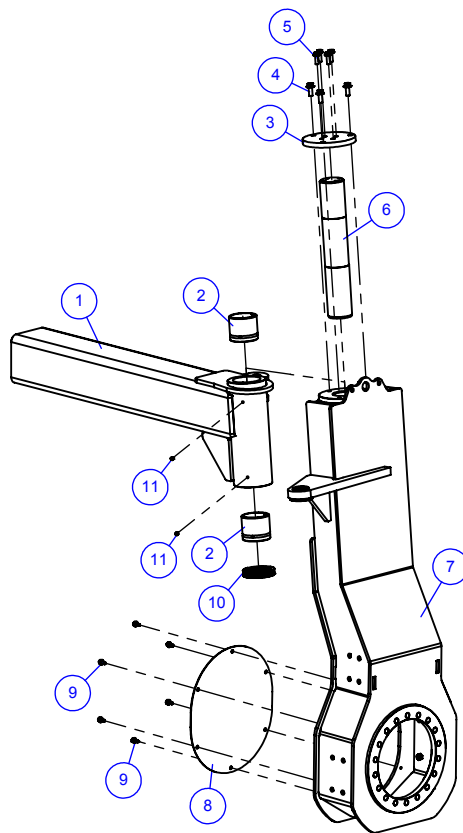


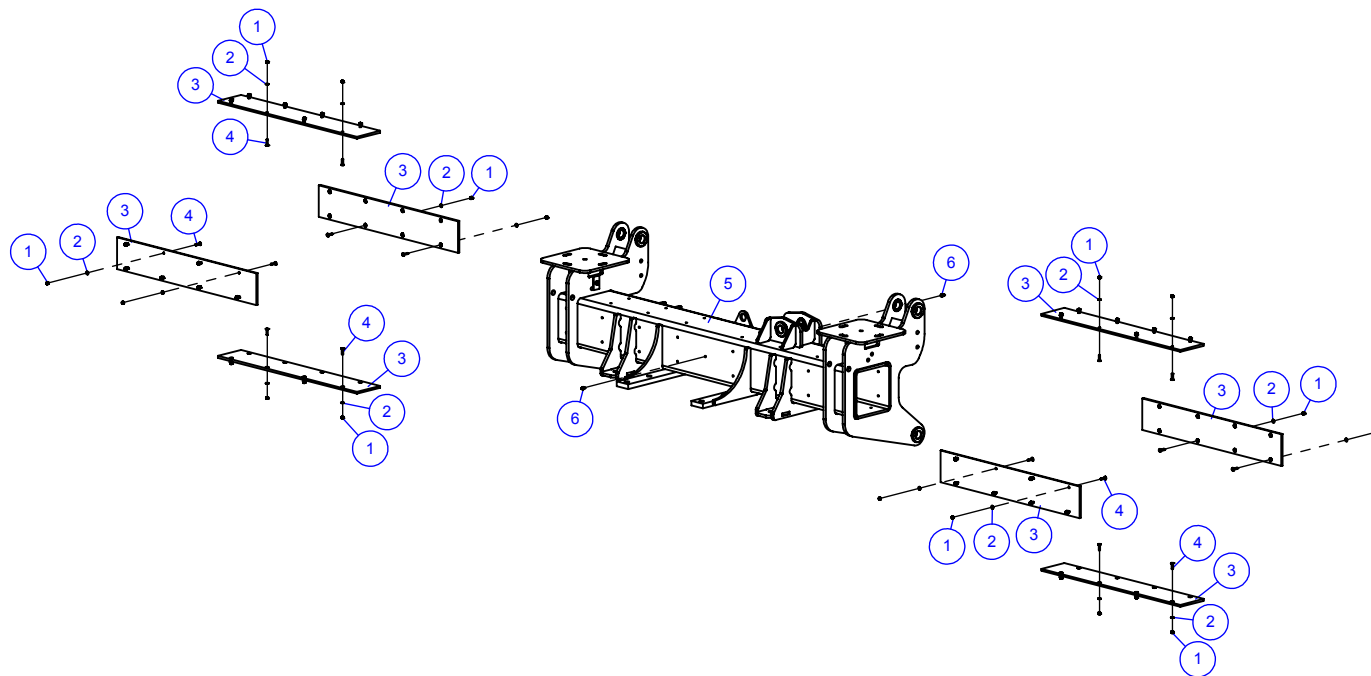


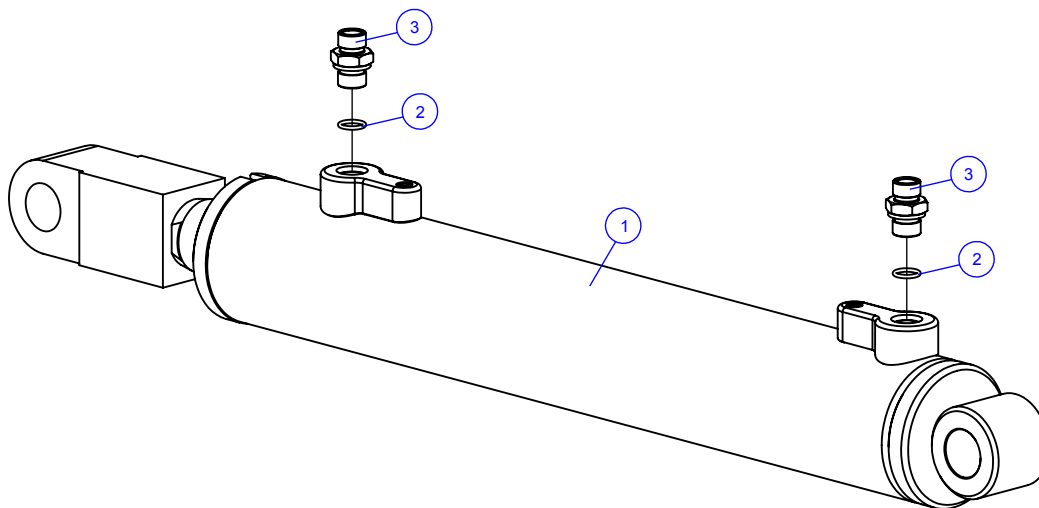
4.7 PERNA DIANTEIRA DIREITA

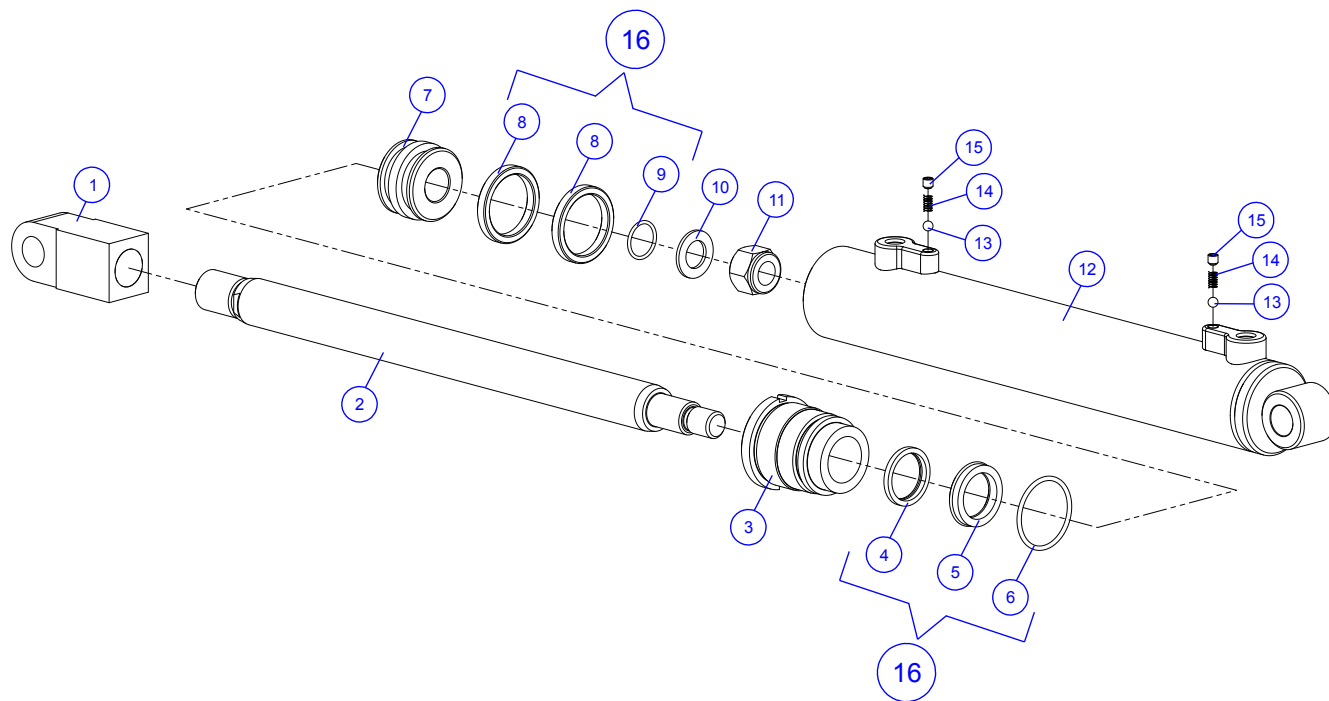


4.8 PERNA DIANTERIA ESQUERDA

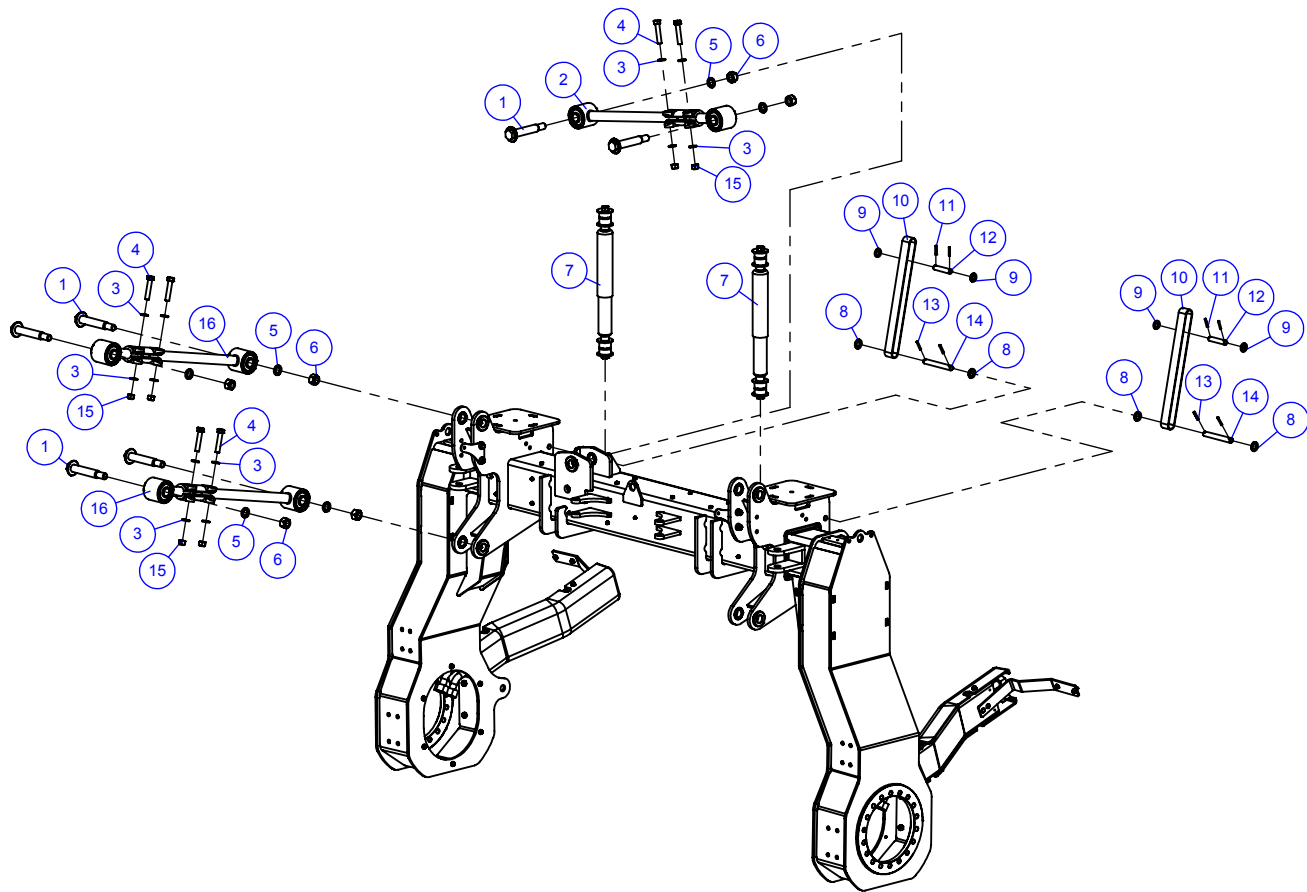


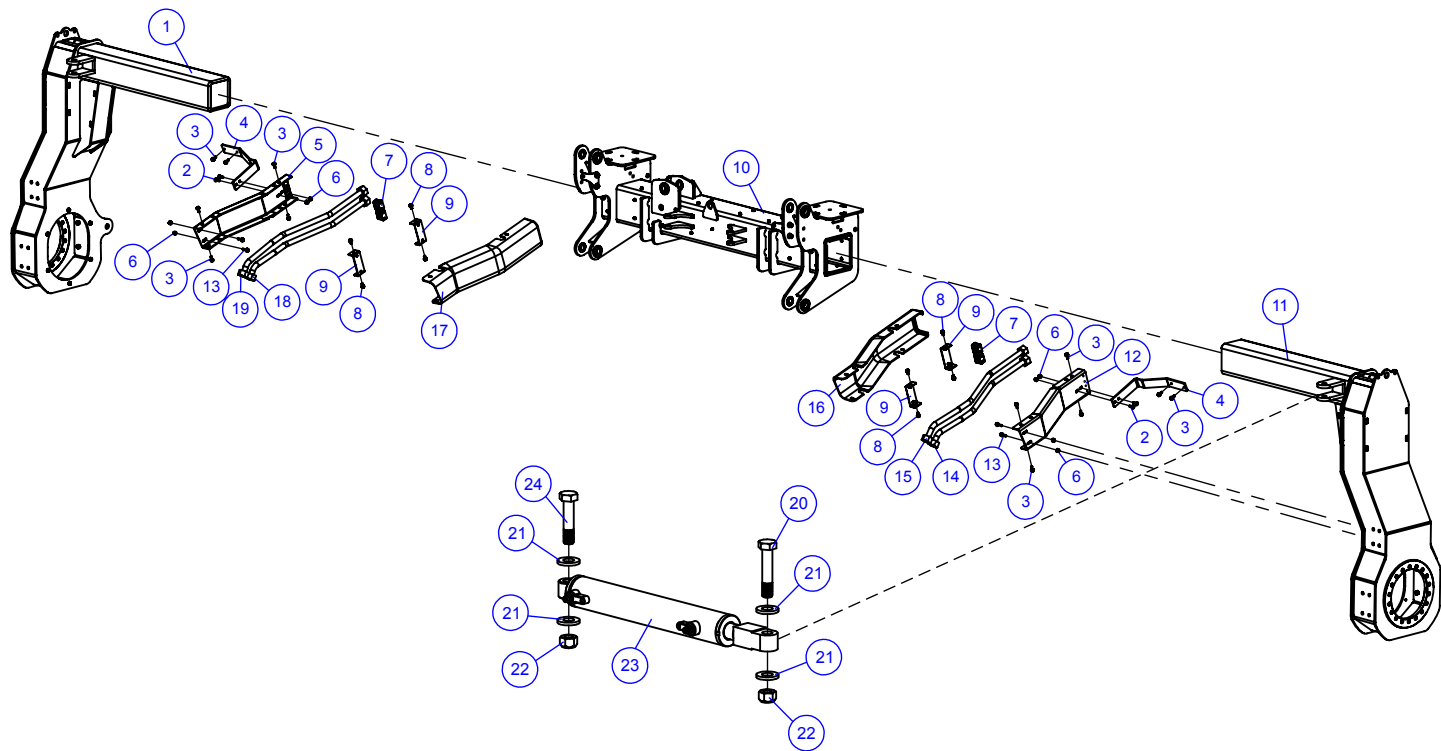


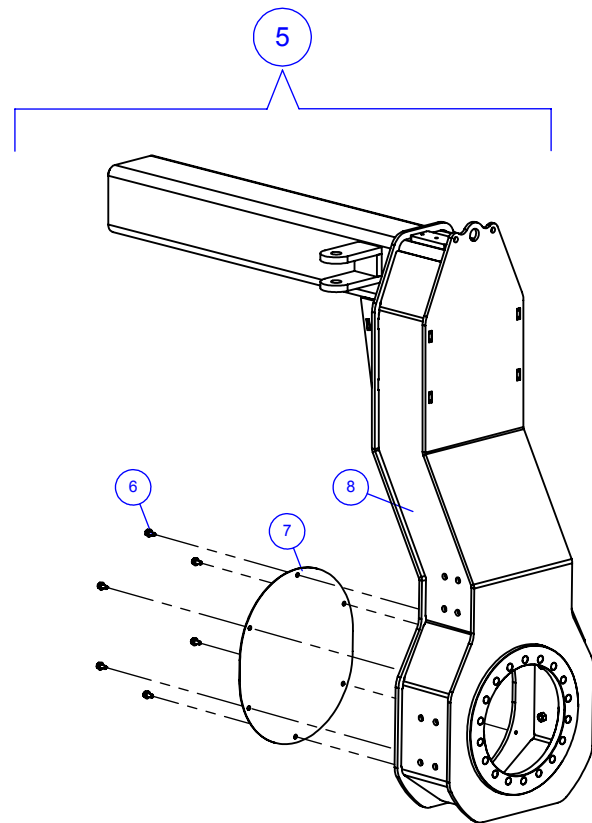
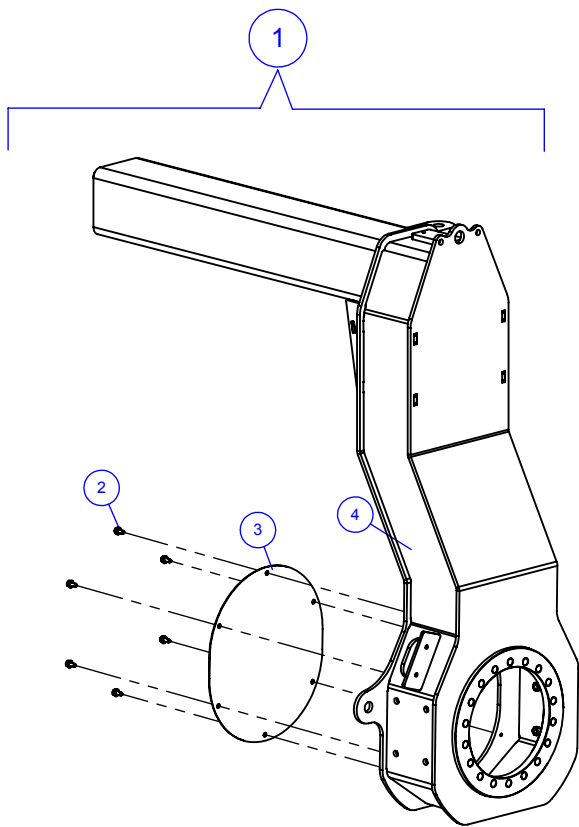


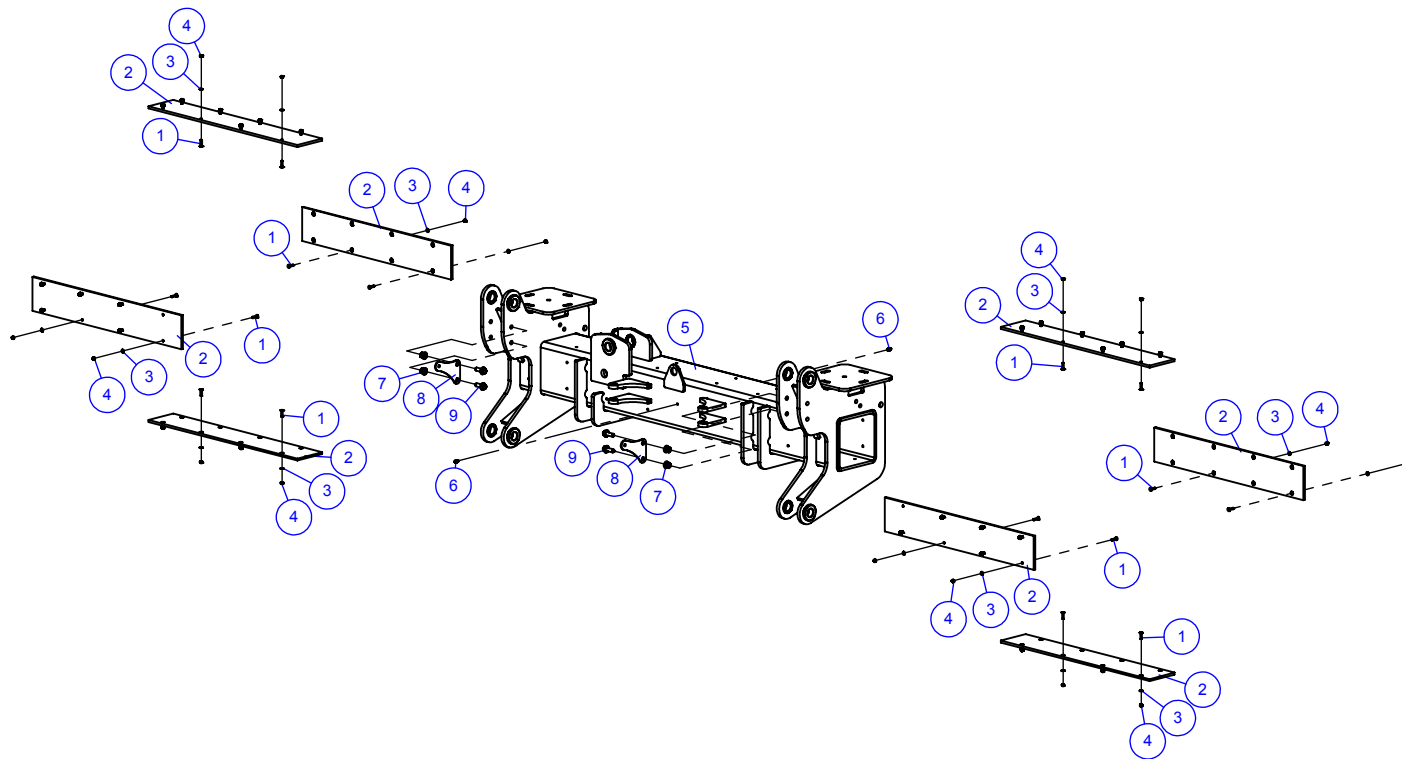


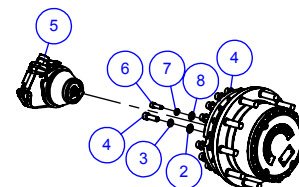
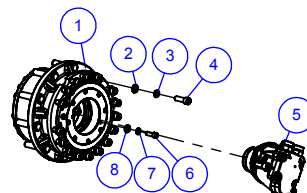
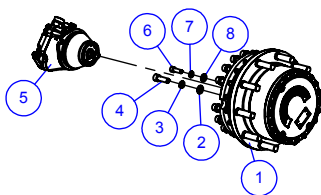
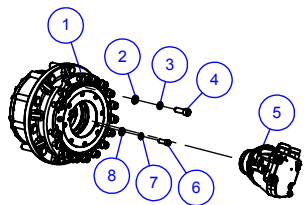
4.12 CAPA DE EIXO TRASEIRA (PARTE I)



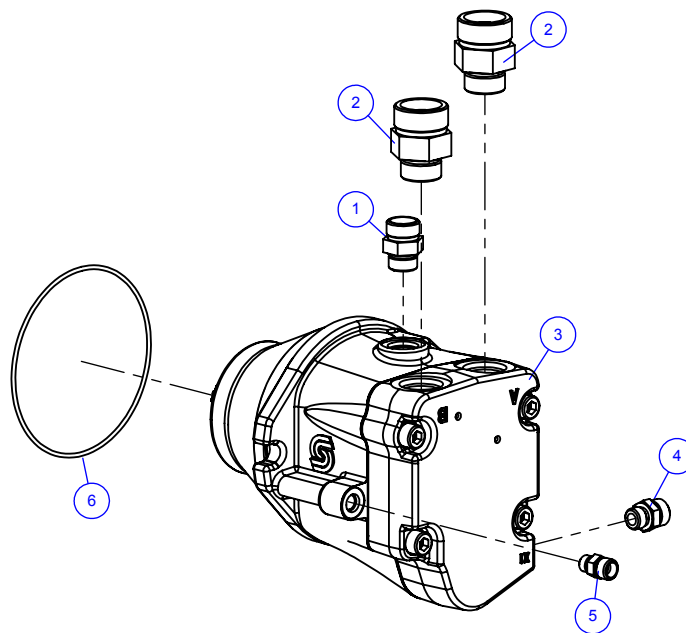


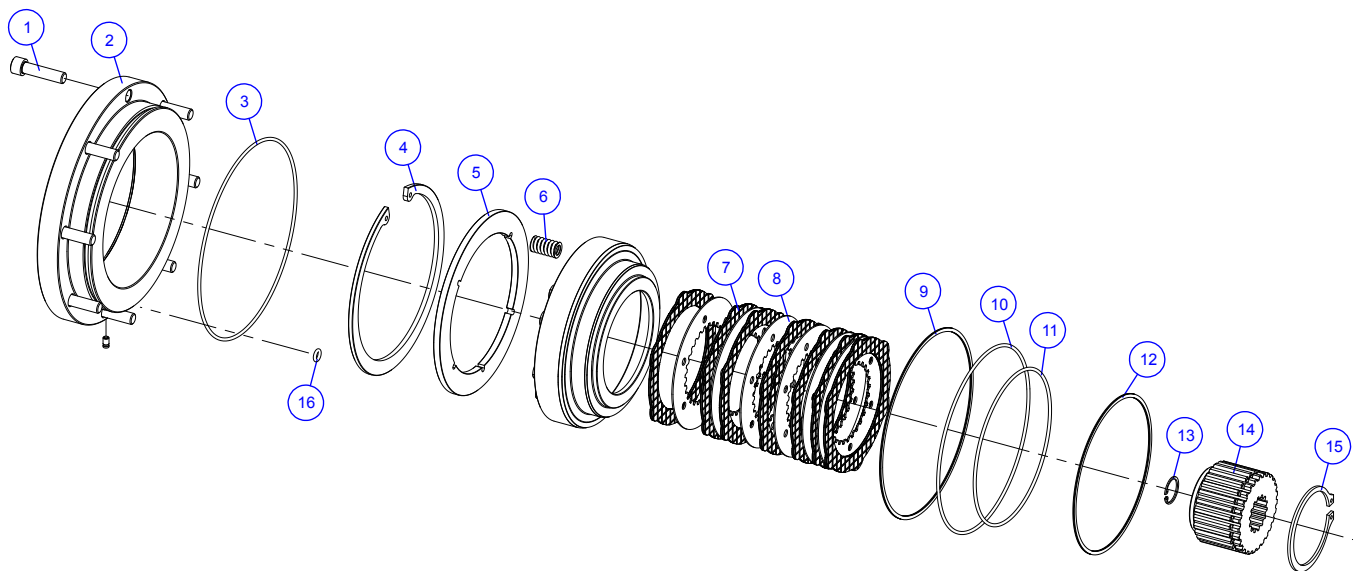


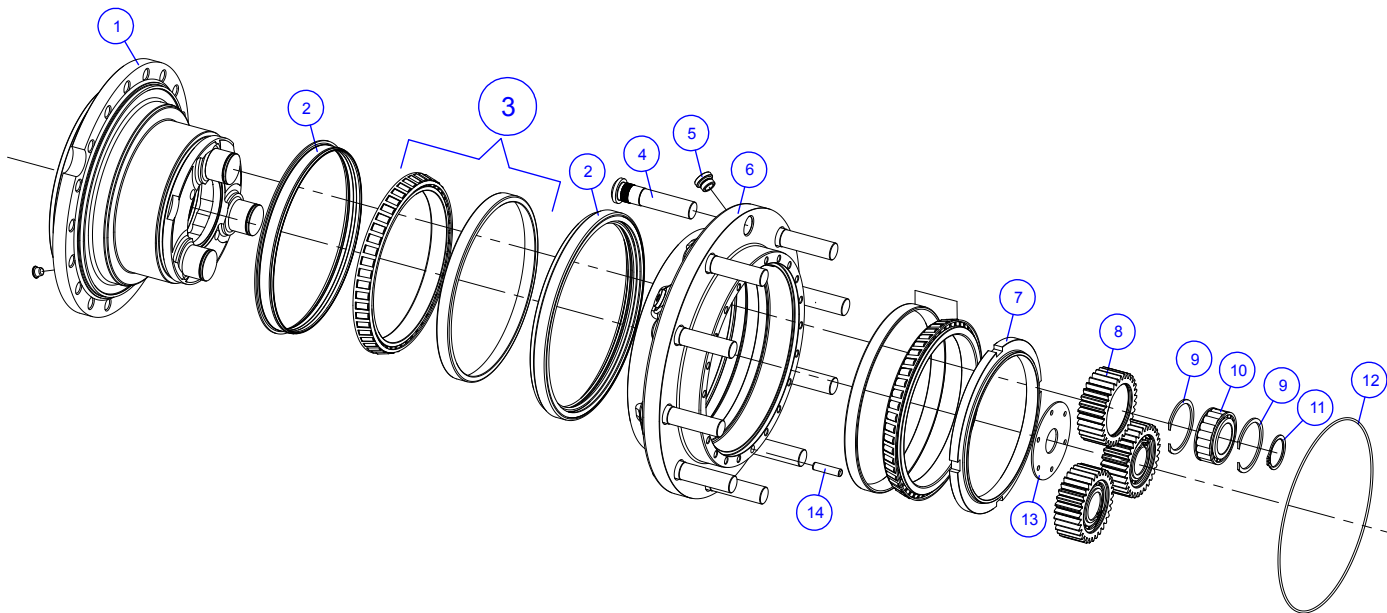


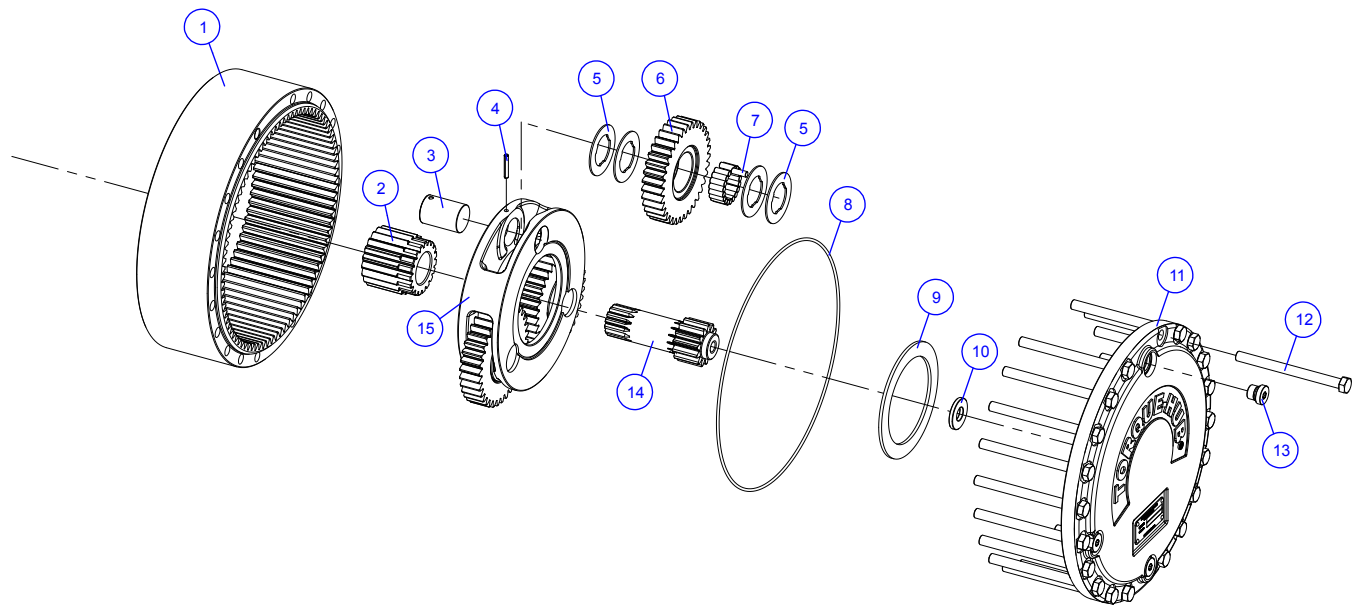


4.17 CONJUNTO MOTOR DE RODA (CW12)





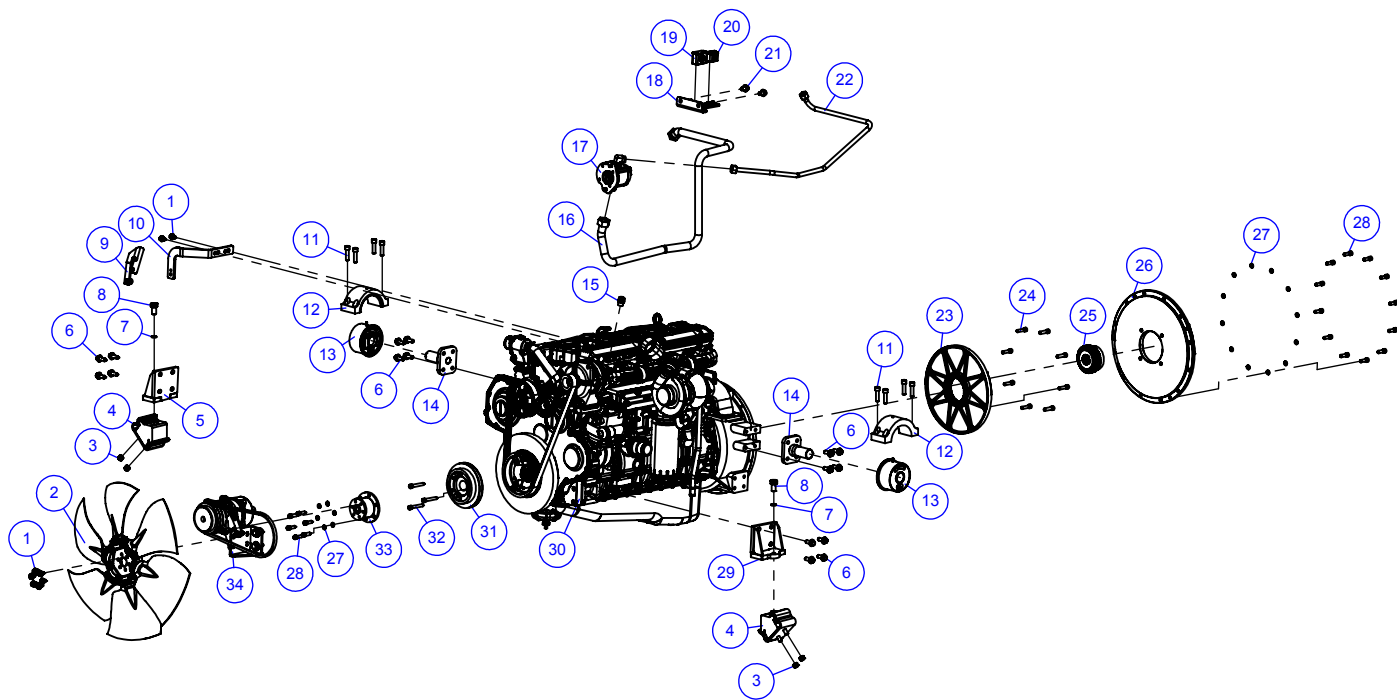








5.0 Motor

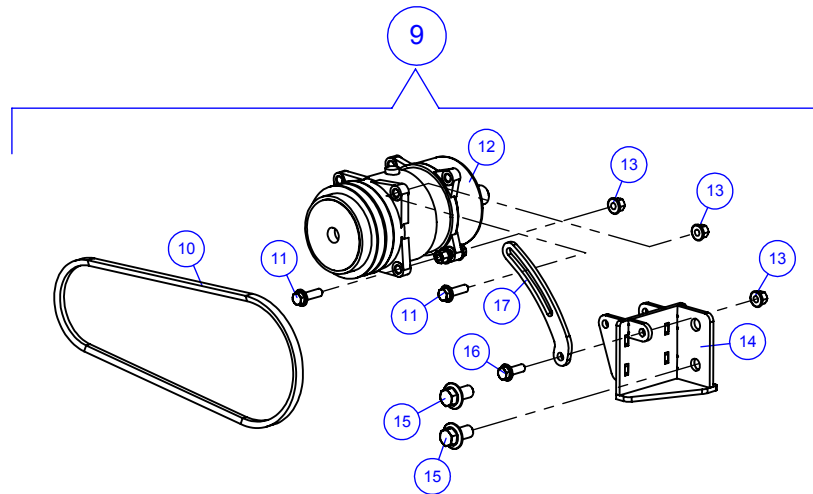
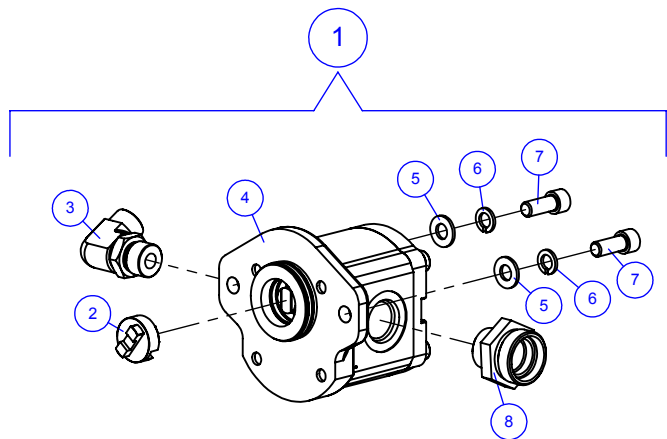


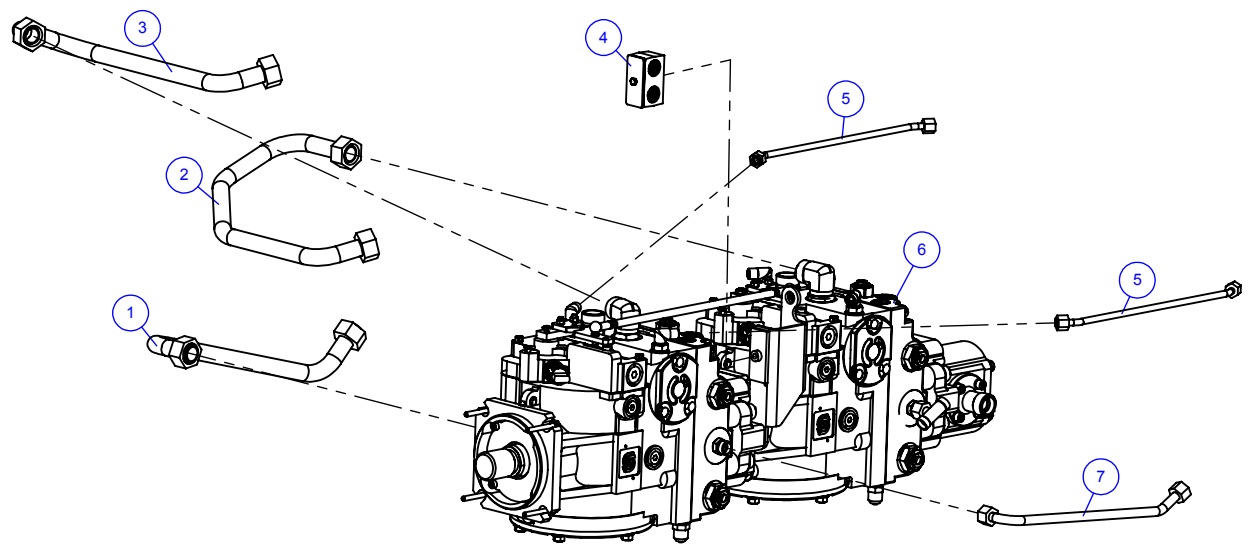


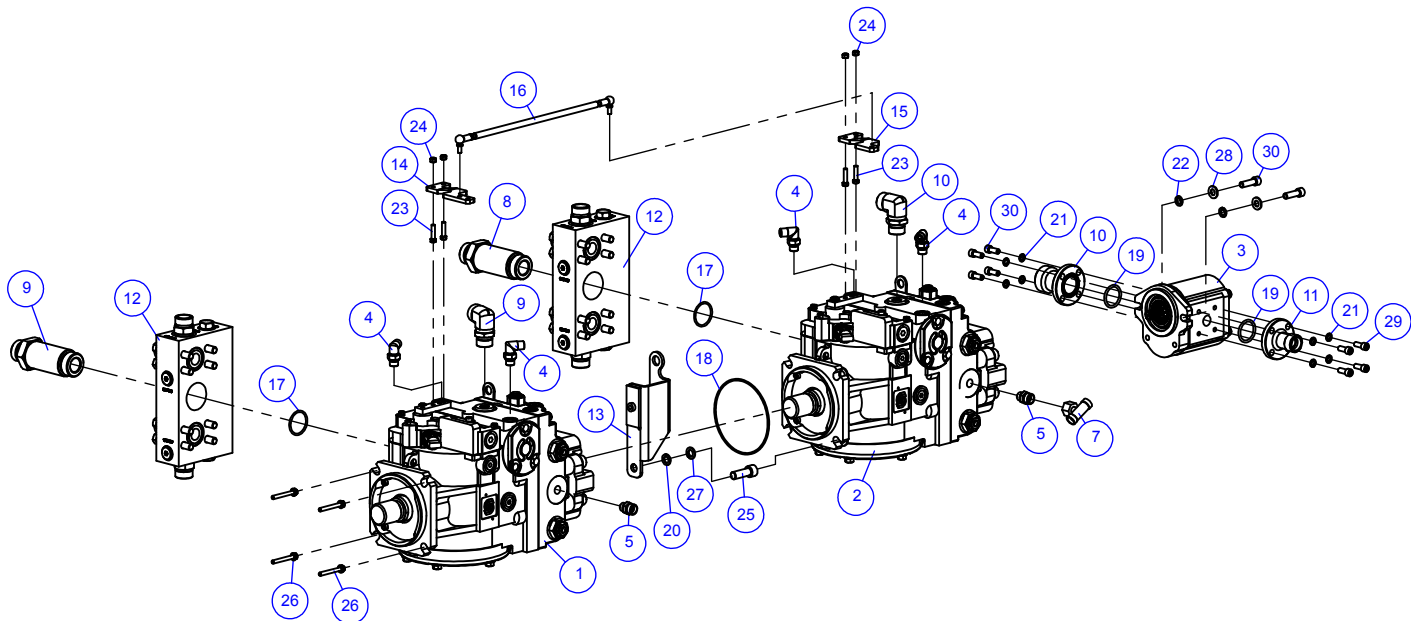
5.1 MOTOR

145

ITEM Nº	CÓDIGO	DESCRIÇÃO	QTDE	OBSERVAÇÃO
1	70069284	PARAFUSO SEXT. FLANGEADO DIN6921 M10X15 CL. 8.8 BIC.	8	
2	70070869	IMPULSOR AXIAL	1	
3	70072415	PORCA AUTOTRAVANTE DIN985 M12 PASSO 1.5MM CL. 10 ZINC.	4	
4	70072313	COXIM DIANTEIRO DO MOTOR	2	
5	30069339	SUORTE DIANTEIRO DIREITO DO MOTOR	1	
6	71000127	PARAFUSO SEXT. FLANGEADO DIN6921 M12X30 CL. 8.8 BIC.	16	
7	70050756	ARRUELA DE PRESSÃO DIN 127 M12 BIC.	2	
8	70070516	PARAFUSO CAB. SEXT. DIN933 MF12X30 CL. 8.8 BIC.	2	
9	30067197	ALAVANCA DO ACELERADOR	1	
10	40067999	HASTE DO ACELERADOR	1	
11	3010144X1	PARAFUSO ALLEN CAB. DIN912 M12X45 CL. 12.9 PRETO	8	
12	40071922	FIXAÇÃO DO COXIM TRASEIRO DO MOTOR	2	
13	70072312	COXIM TRASEIRO DO MOTOR	2	
14	30069463	SUORTE TRASEIRO DO MOTOR	2	
15	71000351	ADAPTADOR MACHO 1-2" NPT X M22X1.5 DKO 250 BAR	1	
16	20070658	CJ. TUBO HIDRÁULICO SUCCÇÃO	1	
17	20070607	CJ. BOMBA HIDRAULICA DIREÇÃO E BARRAS	1	DETALHE NA PRÓXIMA PÁGINA
18	30069373	SUORTE DOS TUBOS	1	
19	70068884	ABRAÇADEIRA CORRUGADA SIMPLES STAUFF 428 PP	1	
20	70067816	ABRAÇADEIRA CORRUGADA SIMPLES STAUFF 215 PP	1	
21	70068918	PARAFUSO SEXT. FLANGEADO DIN6921 M12X20 CL. 10.9 BIC.	2	
22	20070660	CJ. TUBO HIDRÁULICO PRESSÃO BOMBA 14CC	1	
23	70068027	PLACA ARRASTE 65-11.5 "BOWEX FLE-PA"	1	
24	70067305	PARAFUSO ALLEN CAB. DIN912 M10X40 CL. 12.9 GEOMET	8	
25	70068026	CUBO 65 23T "BOWEX FLE-PA"	1	
26	40069149	FLANGE DA CARÇAÇA DO VOLANTE	1	
27	70050755	ARRUELA DE PRESSÃO DIN 127 M10 BIC.	18	
28	70067668	PARAFUSO ALLEN CAB. DIN912 M10X30 CL. 12.9 GEOMET	18	
29	30069340	SUORTE DIANTEIRO ESQUERDO DO MOTOR	1	
30	70070932	MOTOR MWM MAXXFORCE 6.5L MECÂNICO 215CV	1	
31	40070719	POLIA DE ACIONAMENTO DO COMPRESSOR DE AR	1	
32	70067867	PARAFUSO ALLEN CAB. DIN912 M10X65 CL. 12.9 GEOMET	3	
33	70068329	ACOPLAMENTO ELÁSTICO DA HÉLICE DO MOTOR	1	
34	20070608	CJ. COMPRESSOR A/C E SUORTE	1	DETALHE NA PRÓXIMA PÁGINA





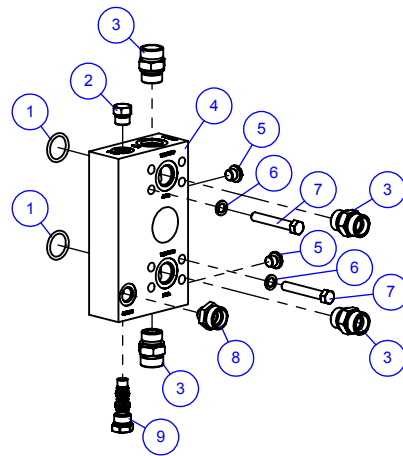


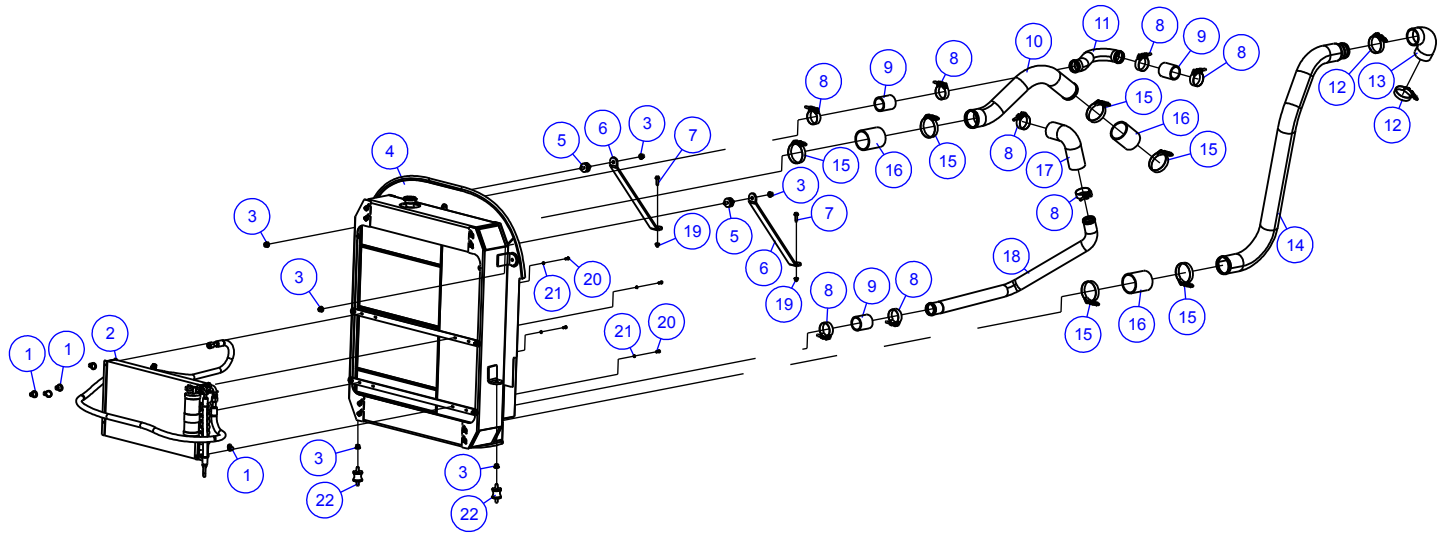


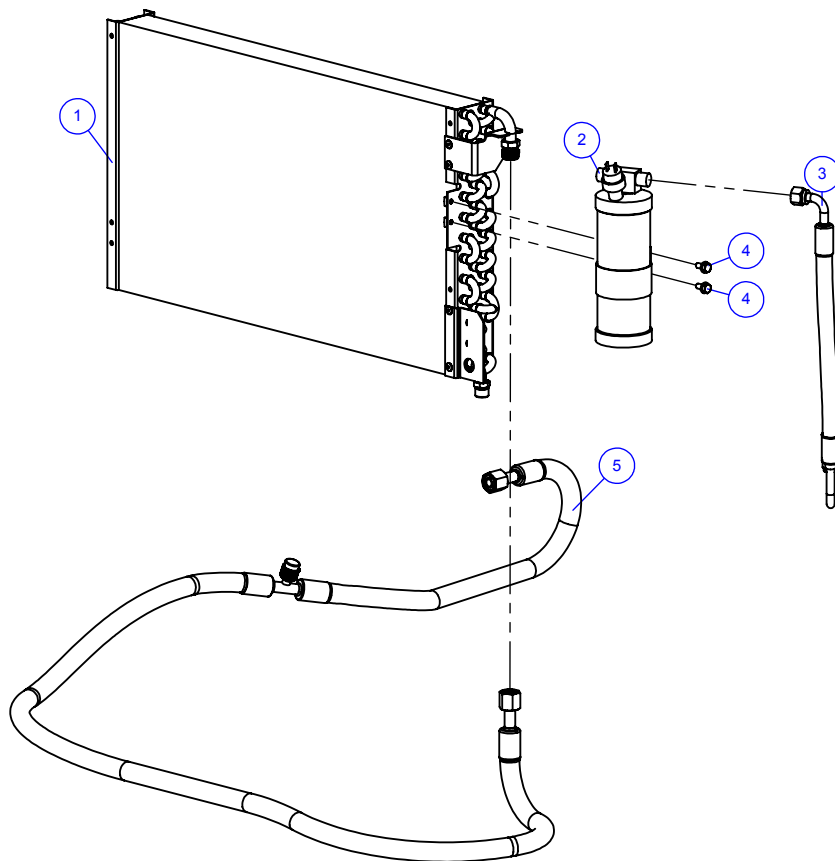
5.4 CONJUNTO BOMBA DE TRANSMISSÃO (PARTE II)

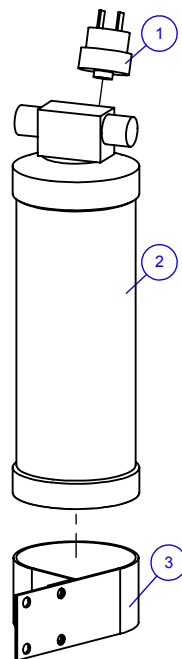
151

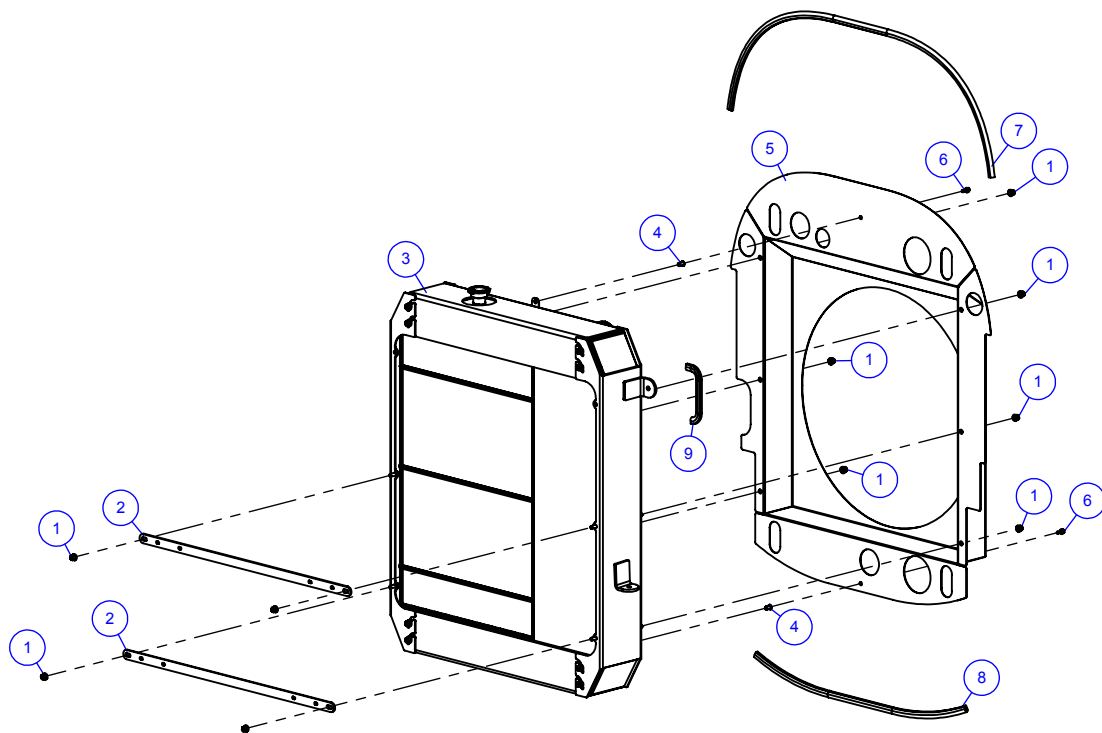
ITEM Nº	CÓDIGO	DESCRIÇÃO	QTDE	OBSERVAÇÃO
1	70068018	BOMBA HIDR. SAUER DANFOSS S90 100CC	1	
2	70068019	BOMBA HIDR. SAUER DANFOSS S90 100CC	1	
3	70070435	BOMBA HIDRAULICA DE ENGRENAGENS 32CC/REV	1	
4	70067361DK	COTOVELO REGULÁVEL 9/16"-18 UNF X M14	4	
5	71000234	ADAPTADOR MACHO 9-16"-18 UNF O'RING X M18X1.5 DKO 250 BAR	2	
6	71000537	CONEXÃO T ORIENTAVEL INF COM PORCA M30X2 TB22 DKO	1	
7	71000538	CONEXÃO T ORIENTAVEL INF COM PORCA M18X1,5 TB12 DKO	1	
8	40068969	ADAPTADOR DE ENTRADA DA BOMBA M36X2,0 X 1.5/8" - 12UN 2B	2	
9	70070241	COTOVELO ORIENTAVEL 1-16"-12 UNF - M30X2,0 TUBO 22 DKO	2	
10	40071918	FLANGE DE SUÇÇÃO DA BOMBA	1	
11	40071919	FLANGE DE SUÇÇÃO DA BOMBA	1	
12	20068584	CJ. BLOCO DE COMANDO	2	DETALHE NA PRÓXIMA PÁGINA
13	30069574	SUORTE ACIONAMENTO BOMBAS	1	
14	40071351	ALAVANCA ADAPTADA MAIOR	1	
15	40071350	ALAVANCA ADAPTADA MENOR	1	
16	20067781	CJ. DA HASTE DE ACIONAMENTO	1	
17	70065798	O'RING D1=2,62 DN=37.77MM VITON	2	
18	70068581	O'RING D1=2,62 DN=120,32MM VITON	1	
19	70066928	O'RING D1=3,53 DN=32.92MM VITON	2	
20	70050756	ARRUELA DE PRESSÃO DIN 127 M12 BIC.	1	
21	70050754	ARRUELA DE PRESSÃO DIN 127 M8 BIC.	8	
22	70050755	ARRUELA DE PRESSÃO DIN 127 M10 BIC.	2	
23	70065342	PARAFUSO CAB. SEXT. DIN933 M6X25 CL. 8.8 BIC.	4	
24	70066120	PORCA SEXT. AUTOTRAVANTE DIN982 M6 ZINC.	4	
25	70068041	PARAFUSO ALLEN CAB.CIL. ANSI B18.3 - 1/2"-13 UNC X1.1/2" CL. 10.9 GEOMET	4	
26	80061231	PARAFUSO SEXT. FLANGEADO DIN933 M12X30 CL12.9	4	
27	70050702	ARRUELA LISA DIN 125 M12 BIC.	4	
28	70050708	ARRUELA LISA DIN 125 M10 BIC.	2	
29	70065716	PARAFUSO ALLEN CAB. DIN912 M8X20 CL. 12.9 GEOMET	8	
30	70068046	PARAFUSO ALLEN CAB.CIL. ANSI B18.3-86 3/8"-16 UNC X1.1/4" CL. 10.9 GEOMET	2	

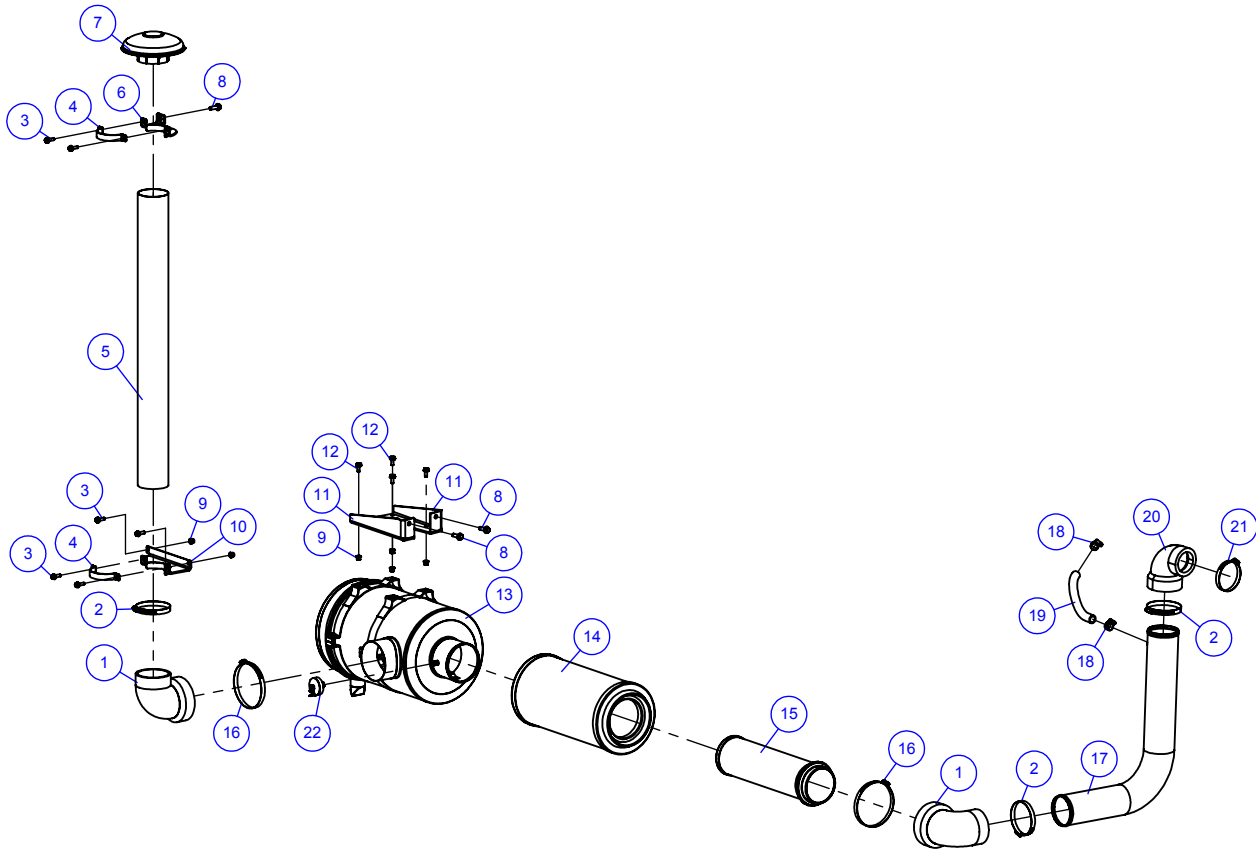


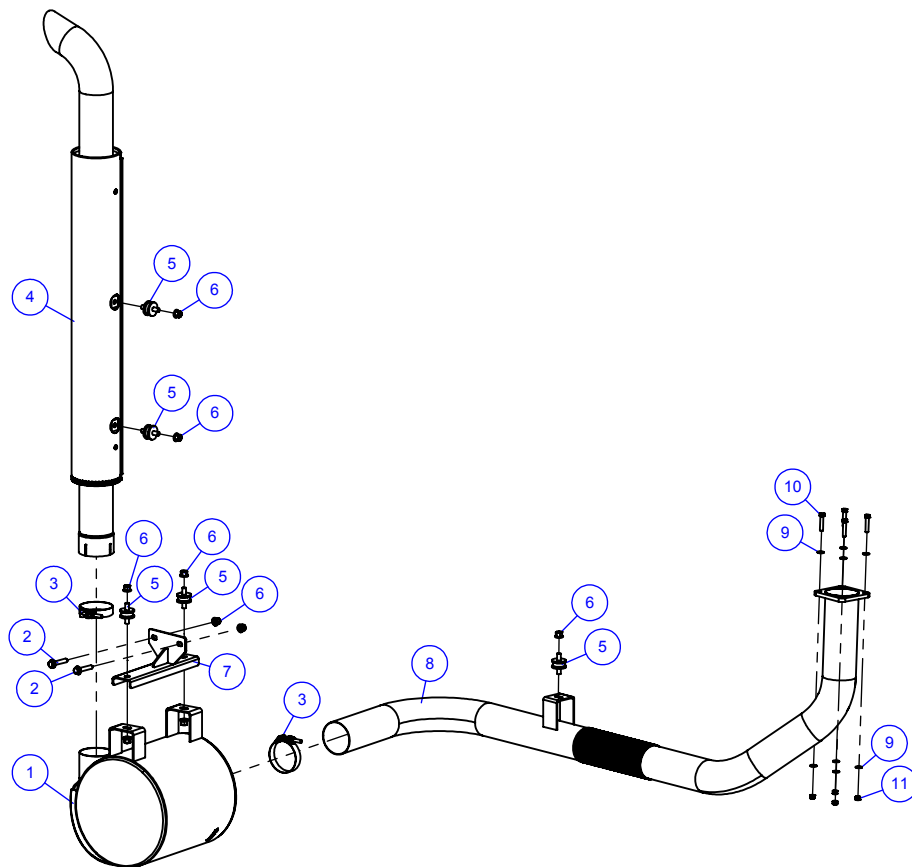


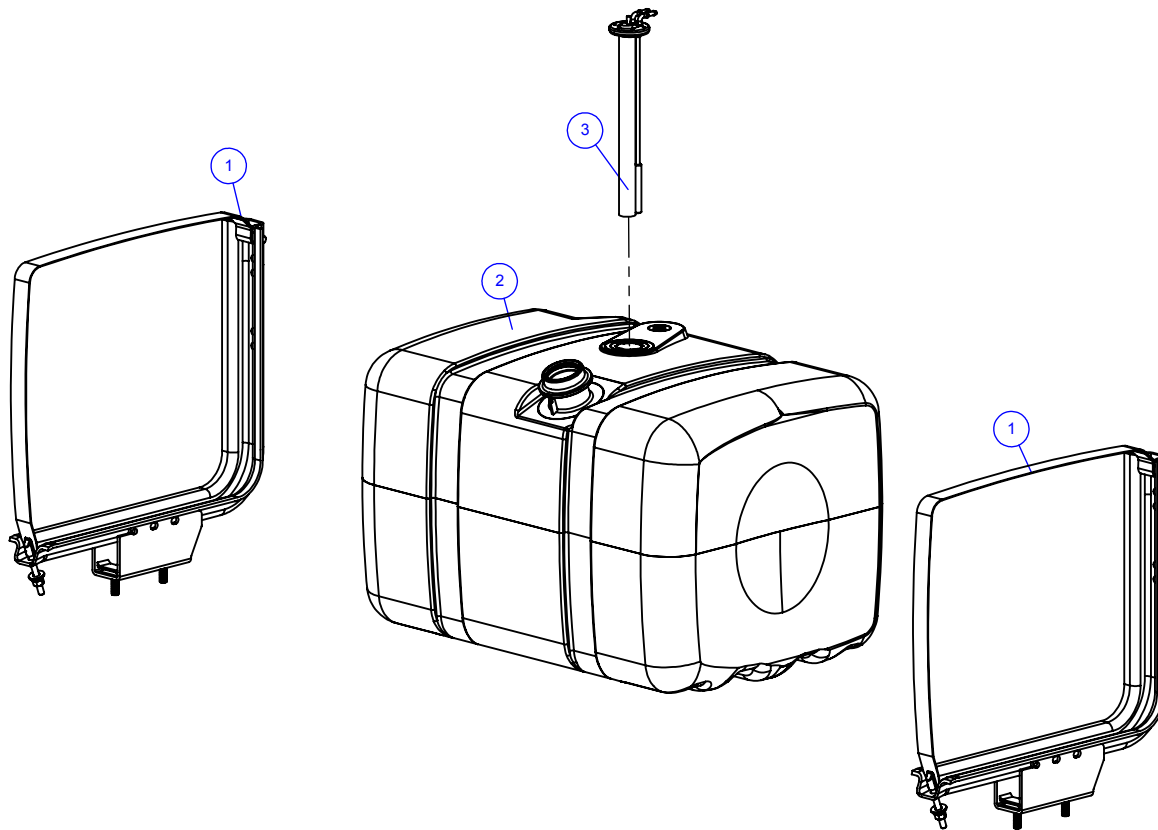










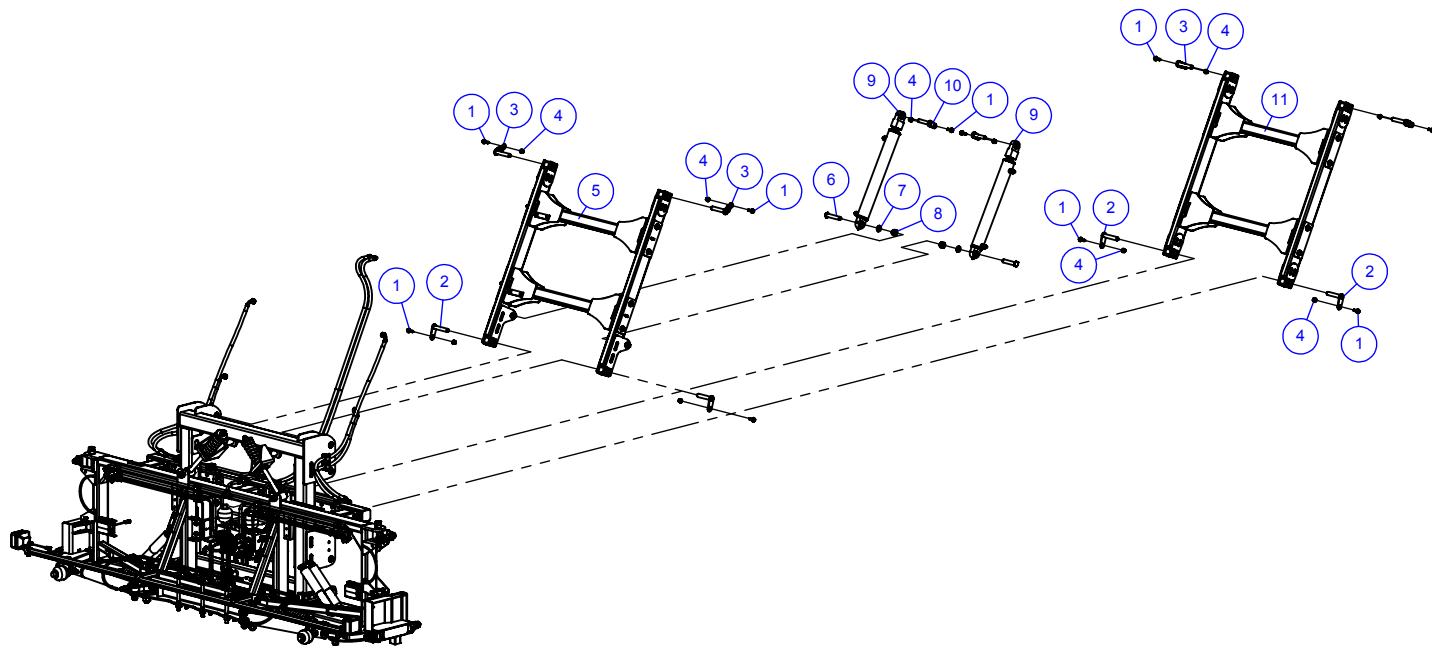




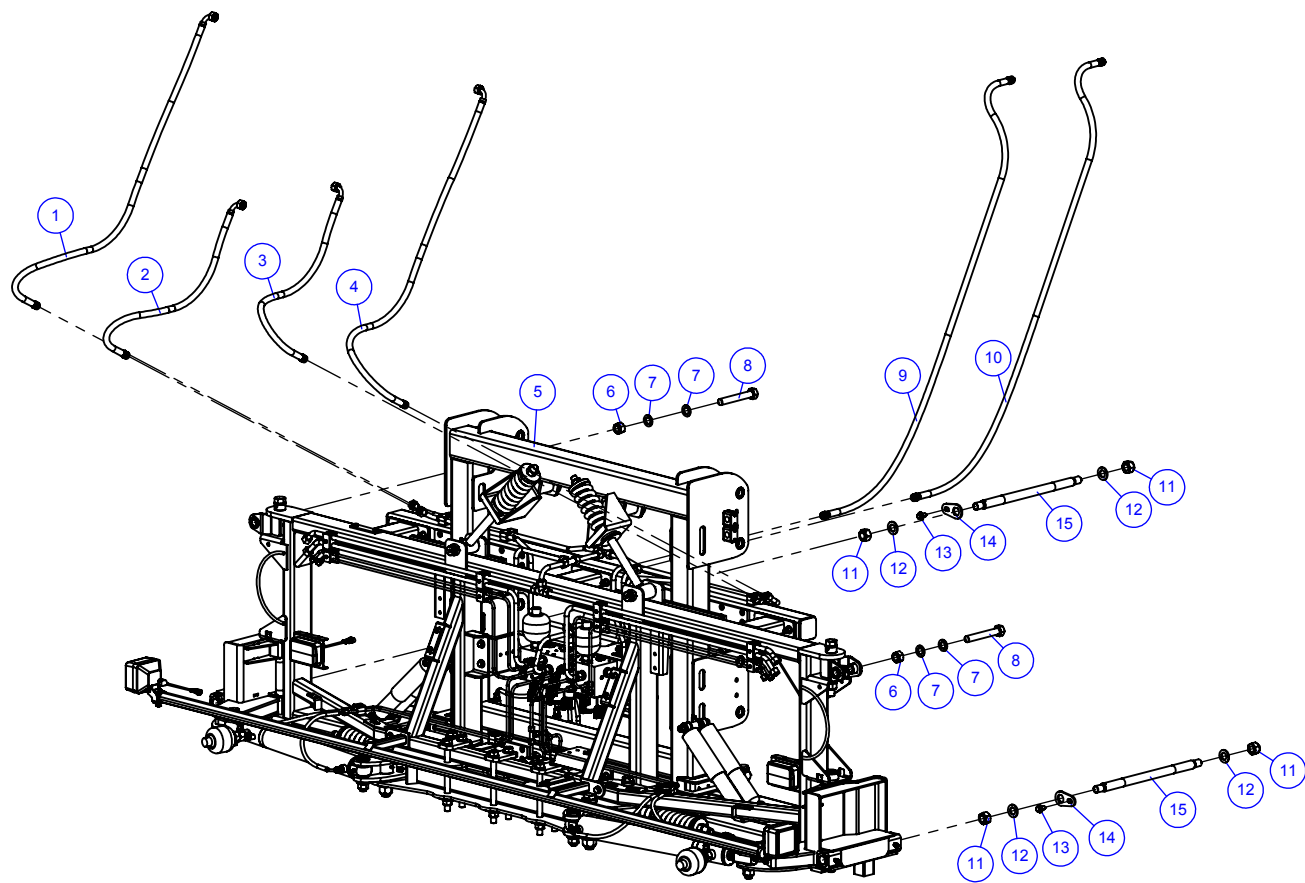


6.0 Quadro / Barras

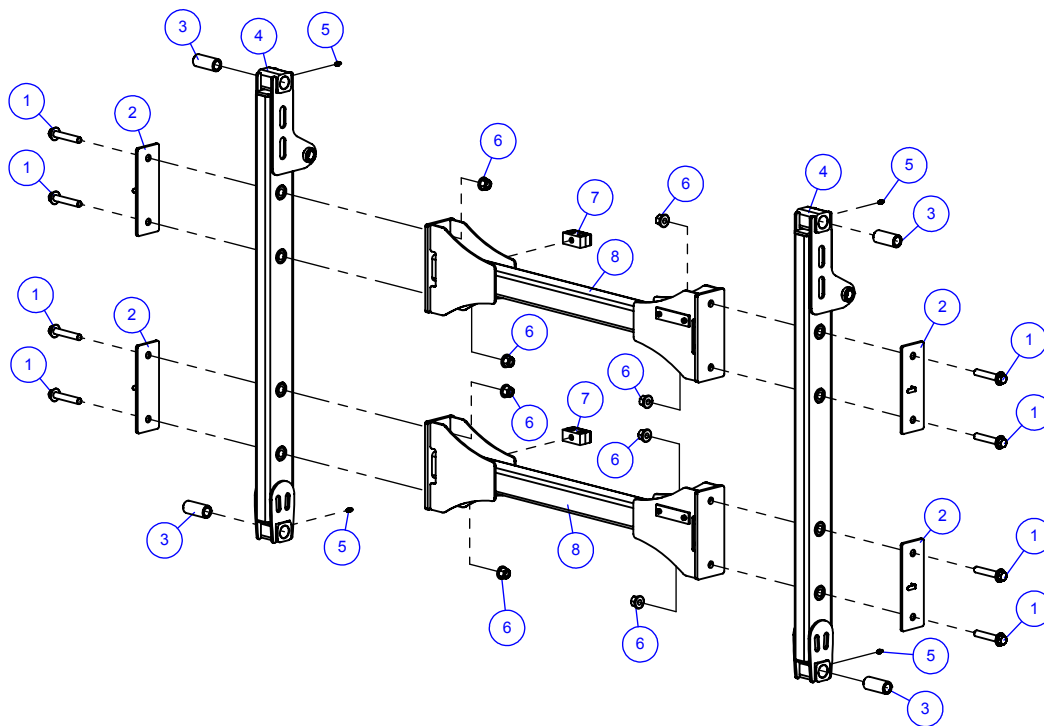
6.1 CONJUNTO BRAÇO DE LEVANTE SUPERIOR E INFERIOR

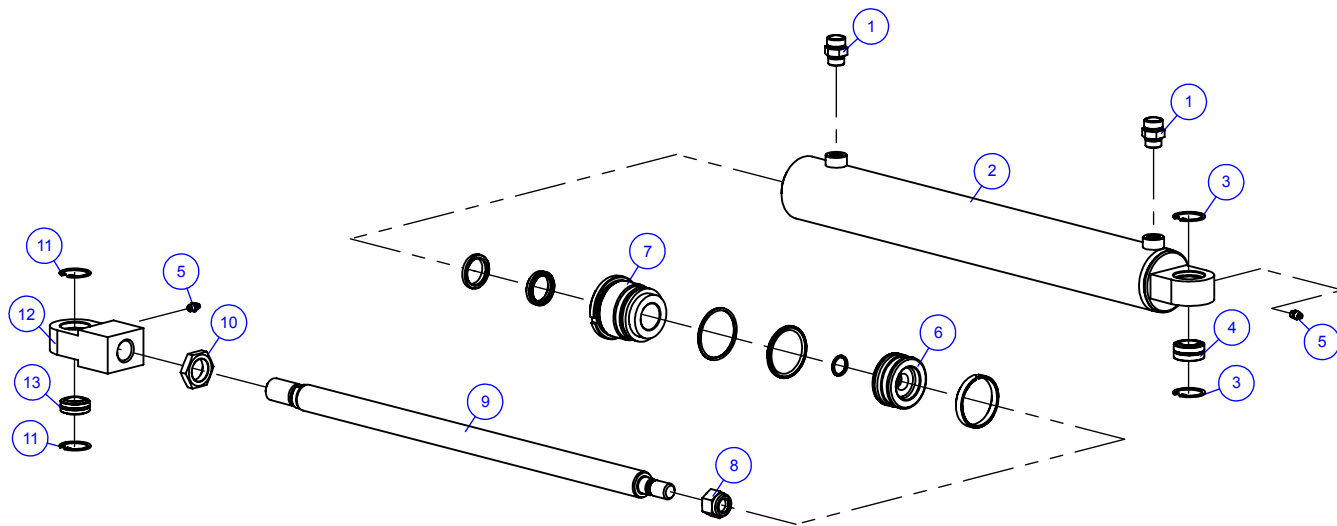


6.2 MANGUEIRA HIDR. DO QUADRO TRASEIRO

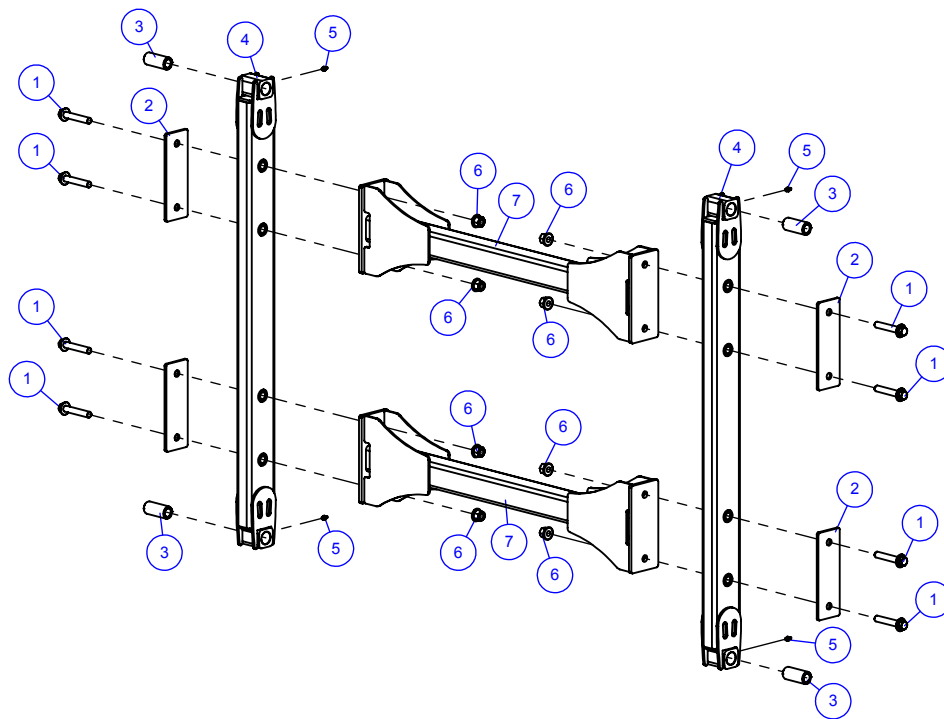


6.3 CJ. BRAÇO DE LEVANTE SUPERIOR (20070421)





6.5 CONJUNTO BRAÇO DE LEVANTE INFERIOR (20070124)

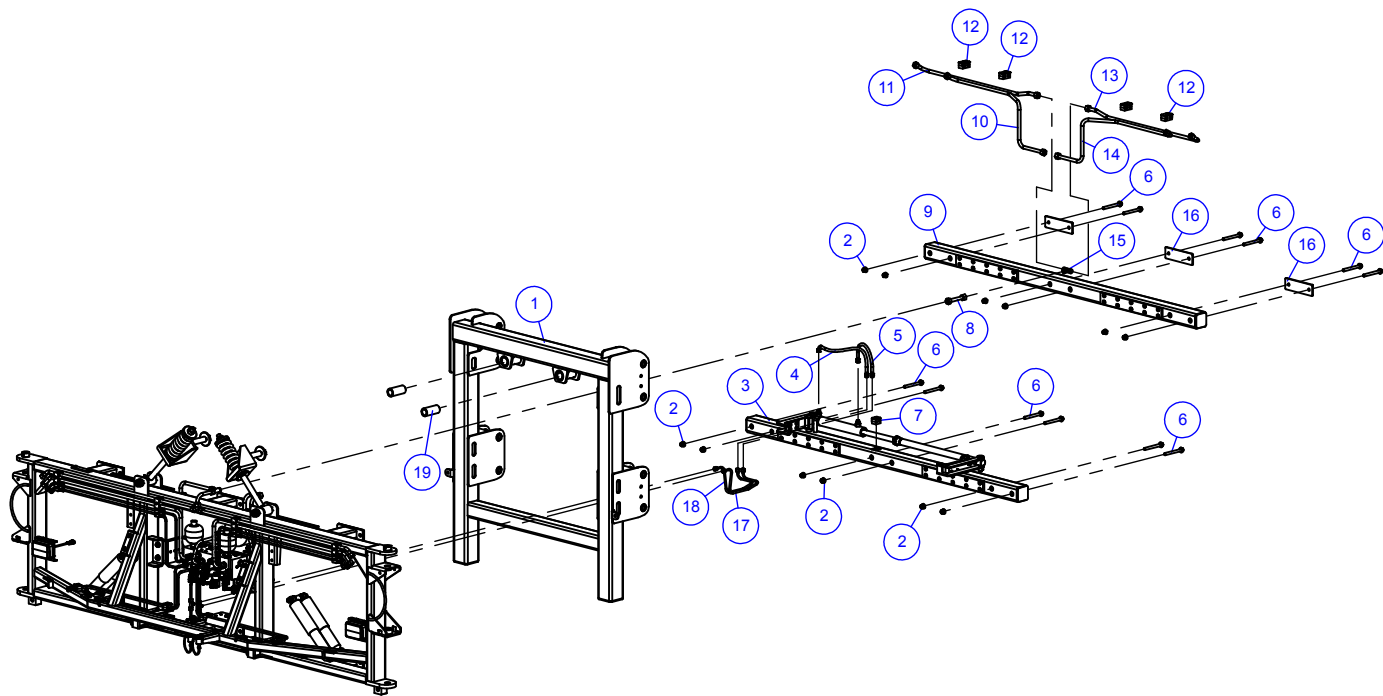


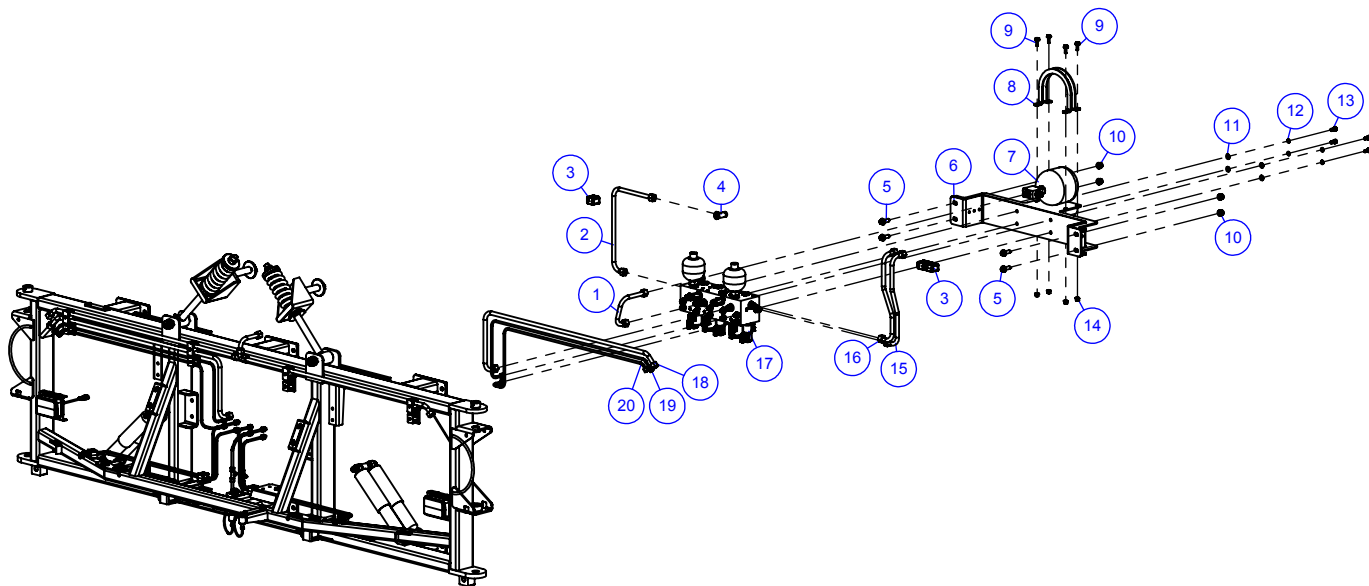


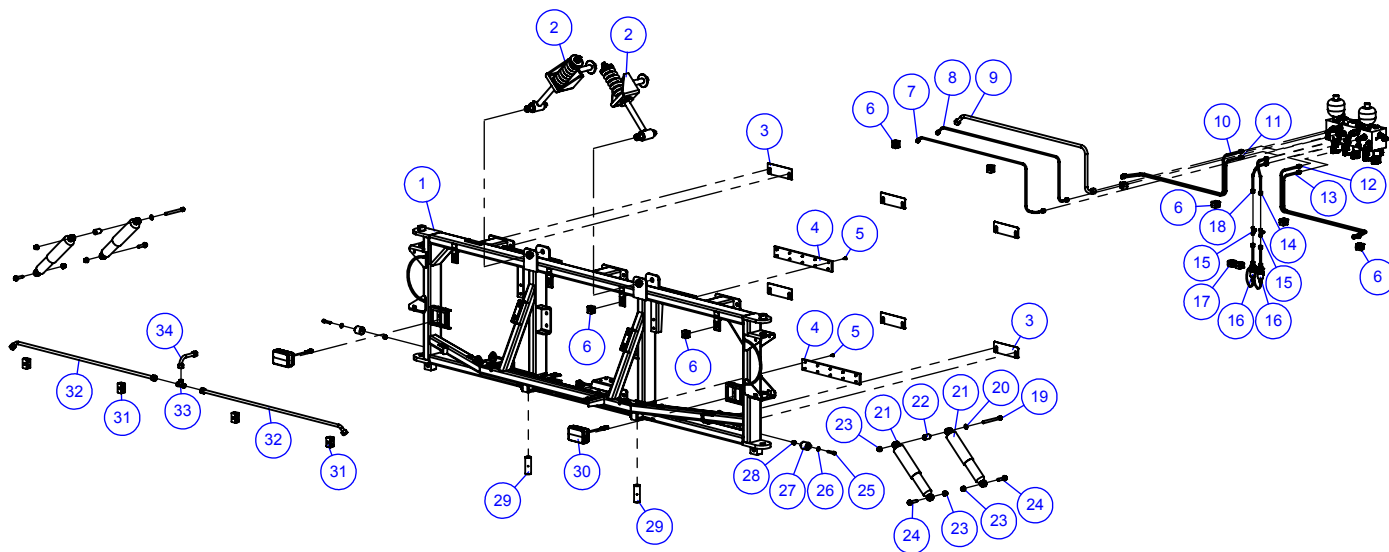
6.6 QUADRO TRASEIRO DA BARRA (20070404) PARTE I

183

ITEM Nº	CÓDIGO	DESCRIÇÃO	QTDE	OBSERVAÇÃO
1	71000123	PORCA SEXT. FLANGEADA DIN6926 M10 BIC.	6	
2	40068474	SUPORTE DO FAROL	2	
3	70068479	CJ FAROL QUADRADO VINCO	2	
4	71000143	PARAFUSO SEXT. FLANGEADO DIN6921 M10X20 CL. 8.8 BIC.	2	
5	71000124	PORCA SEXT. FLANGEADA DIN6926 M12 BIC.	24	
6	70065777	PORCA AUTOTRAVANTE DIN985 M24X2,0 ZINC.	2	
7	70050713	ARRUELA LISA DIN 125 M24 BIC.	2	
8	20069373	CJ. ARTICULAÇÃO ESQUERDA	1	DETALHE NA PÁGINA 190
9	40070100	PINO	2	
10	70065331	PARAFUSO CAB. SEXT. DIN931 M10X70 CL. 8.8 BIC.	2	
11	70066014	PORCA SEXT. AUTOTRAVANTE DIN982 M22 ZINC.	4	
12	70050726	ARRUELA LISA DIN 125 M22 BIC.	8	
13	20068130	CJ ARTICULAÇÃO DO CIL.DE GEOMETRIA	2	DETALHE NA PÁGINA 190
14	70069868	PARAFUSO CAB. SEXT. DIN931 M22X180 CL. 8.8 BIC.	2	
15	70067131	ABRAÇADEIRA LISA SIMPLES STAUFF 320 PPH	4	
16	70065106	PORCA SEXT. AUTOTRAVANTE DIN982 M20 BIC.	2	
17	70066805	PARAFUSO CAB. SEXT. DIN933 M20X70 CL. 8.8 BIC.	2	
18	20069374	ARTICULAÇÃO DIREITA	1	DETALHE NA PÁGINA 190
19	20070879	CJ. DE AMORTECIMENTO	1	DETALHE NA PÁGINA 192
20	70066782	PARAFUSO CAB. SEXT. DIN931 M22X110 CL. 8.8 BIC.	2	
21	20071592	CJ. CILINDRO DE ABERTURA E FECHAMENTO - BARRAS	2	DETALHE NA PÁGINA 194
22	20071299	CJ. MANG. HIDR. HASTE CILINDRO DE ABERTURA	1	
23	71000530	ADAPTADOR MACHO 9-16"-18 UNF O'RING X M14X1.5 DKO 250 BAR	2	
24	20068367	CJ. AMORTECIMENTO DO CILINDRO DE DOBRA	2	DETALHE NA PÁGINA 196
25	20071298	CJ. MANG. HIDR. ÊMBOLO CILINDRO DE ABERTURA	1	
26	20071298	CJ. MANG. HIDR. ÊMBOLO CILINDRO DE ABERTURA	1	
27	20071299	CJ. MANG. HIDR. HASTE CILINDRO DE ABERTURA	1	
28	70070518	PARAFUSO CAB. SEXT. DIN931 M12X80 CL. 8.8 BIC.	2	
29	70050702	ARRUELA LISA DIN 125 M12 BIC.	4	
30	30069671	SUPORTE TRASEIRO DOS BICOS DE PULVERIZAÇÃO	1	





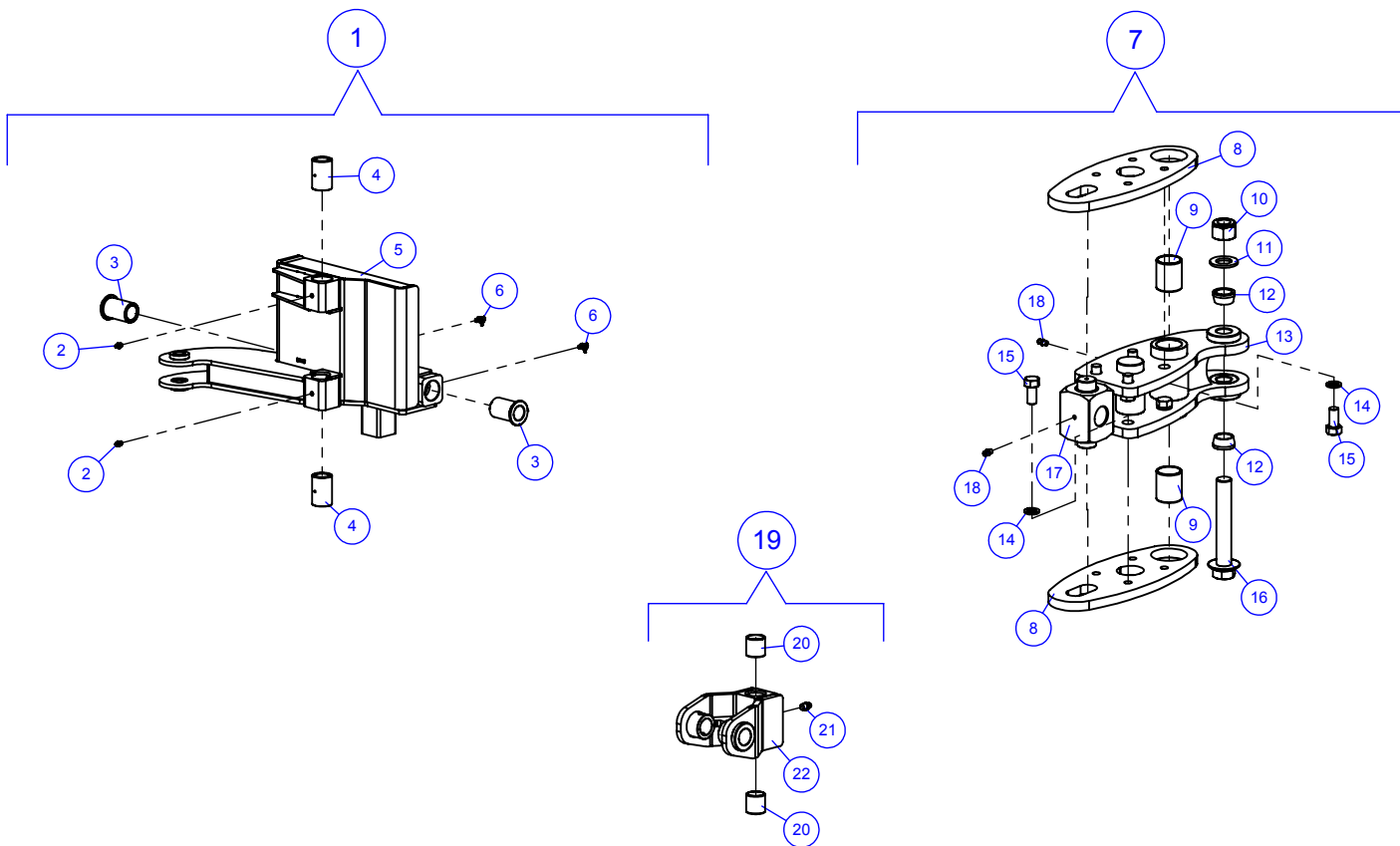


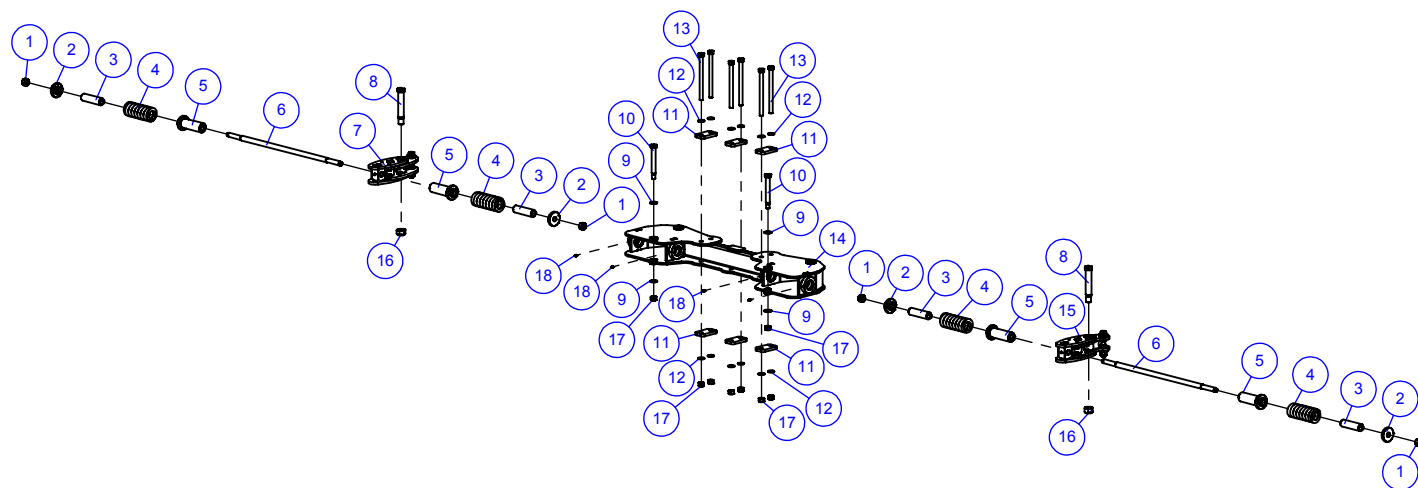


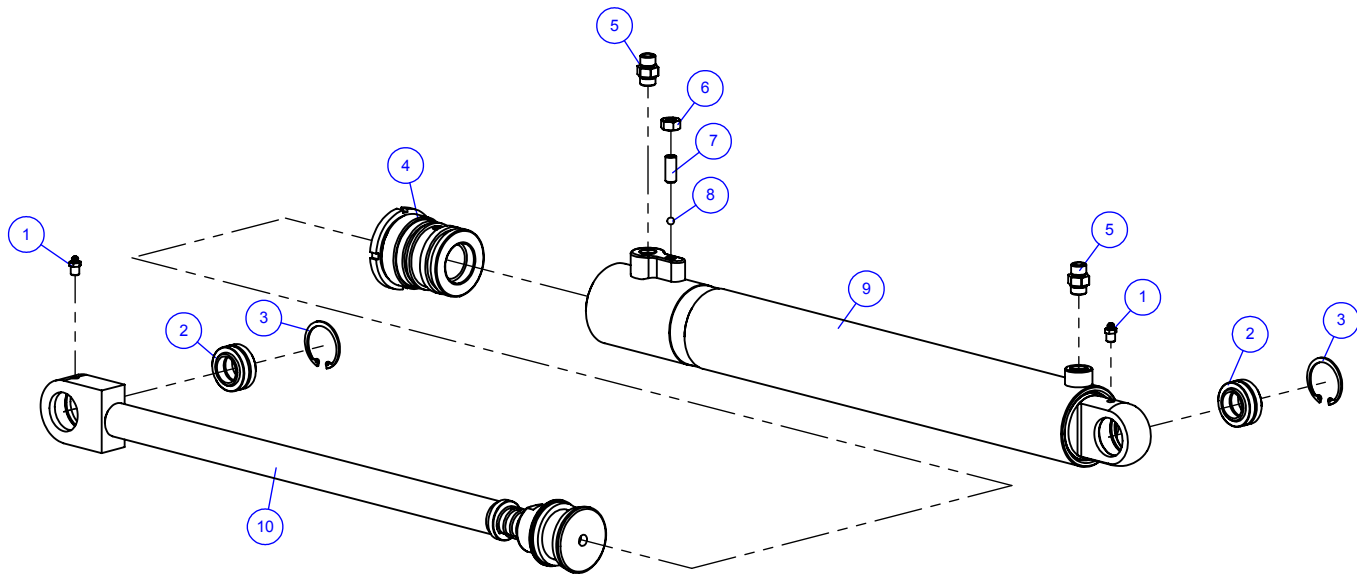
6.9 QUADRO TRASEIRO DA BARRA (20070404) PARTE IV

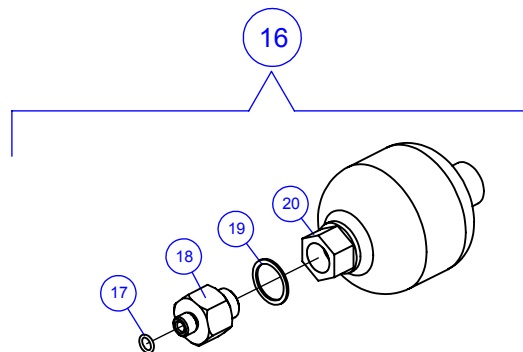
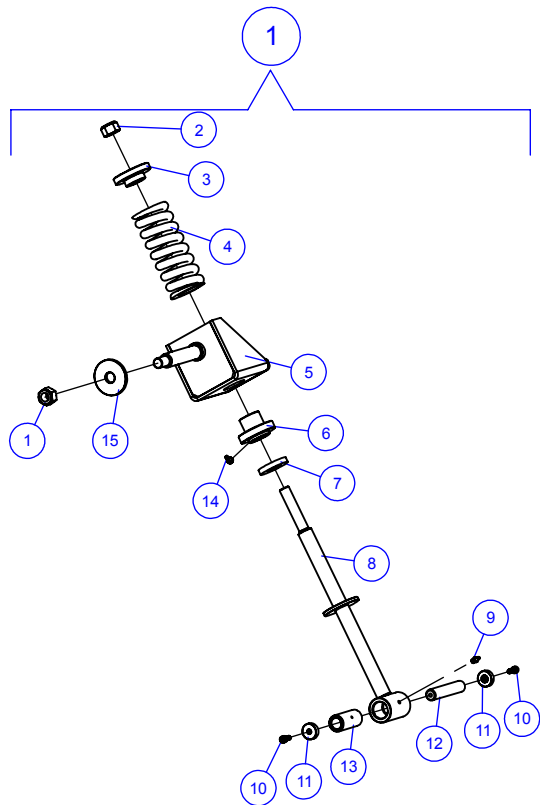
189

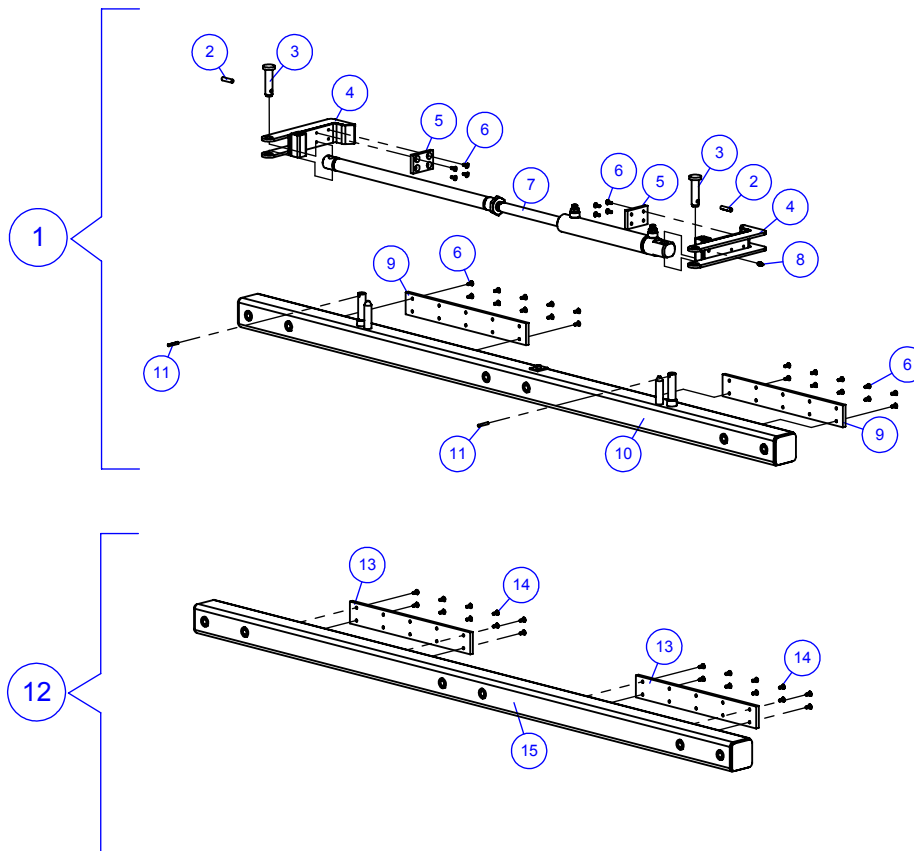
ITEM Nº	CÓDIGO	DESCRIÇÃO	QTDE	OBSERVAÇÃO
1	30069488	CJ. QUADRO MÓVEL	1	
2	20070093	CJ. BIELETA DE AMORTECIMENTO DO QUADRO	2	DETALHE NA PÁGINA 196
3	40071738	CALÇO DA RÉGUA	18	
4	40070529	CHAPA DE DESGASTE	4	
5	70067018	PARAFUSO ALLEN CAB. CHATA SEXT. INT. DIN7991 M6X15 CL. 8.8 BIC.	40	
6	70071350	ABRAÇADEIRA CORRUGADA DUPLA STAUFF 108-08 PP	8	
7	20070437	CJ. TUBO HIDR. DOBRA BARRA - ESQUERDO	1	
8	20070435	CJ. TUBO HIDR. DOBRA BARRA - ESQUERDO	1	
9	20070433	CJ. TUBO HIDR. GEOMETRIA - ESQUERDO	1	
10	20070441	CJ. TUBO HIDR. ABERTURA BARRA - ESQUERDO	1	
11	20070439	CJ. TUBO HIDR. ABERTURA BARRA - ESQUERDO	1	
12	20070440	CJ. TUBO HIDR. ABERTURA BARRA - DIREITO	1	
13	20070438	CJ. TUBO HIDR. ABERTURA BARRA - DIREITO	1	
14	20071166	CJ. TUBO HIDRÁULICO CILINDRO DA TRAVA BLOCO H5	1	
15	70071770	TEE IGUAL M14X1,5 TB08 DKO - 315BAR	2	
16	20071171	CJ. TUBO HIDRÁULICO COM ENGATE RÁPIDO	2	
17	70068760	ABRAÇADEIRA CORRUGADA SIMPLES STAUFF 108A PP	2	
18	20071167	CJ. TUBO HIDRÁULICO CILINDRO DA TRAVA BLOCO E5	1	
19	70070755	PARAFUSO CAB. SEXT. DIN931 M12X130 CL. 8.8 BIC.	2	
20	70050702	ARRUELA LISA DIN 125 M12 BIC.	2	
21	70066417	CONFIGURAÇÃO BOXER	4	
22	40070590	ESPAÇADOR	2	
23	71000124	PORCA SEXT. FLANGEADA DIN6926 M12 BIC.	6	
24	71000261	PARAFUSO SEXT. FLANGEADO DIN6921 M12X50 CL. 10.9 BIC.	4	
25	70065423	PARAFUSO ALLEN CAB. DIN912 M10X45 CL. 12.9 GEOMET	2	
26	70050708	ARRUELA LISA DIN 125 M10 BIC.	2	
27	40066995	BATENTES DOS QUADROS	2	
28	71000123	PORCA SEXT. FLANGEADA DIN6926 M10 BIC.	2	
29	40068367	BUCHA DE ARTICULAÇÃO	2	
30	70068846	CJ LANTERNA RETANGULAR TRASEIRA	2	
31	70067876	ABRAÇADEIRA CORRUGADA DUPLA STAUFF 215-15 PP	4	
32	20070431	CJ. TUBO HIDR. GEOMETRIA - DIREITO	2	
33	70071404	CONEXÃO T IGUAL M22X1,5 TB15 DKO	1	
34	20070442	CJ. TUBO HIDR. RETORNO GEOMETRIA	1	



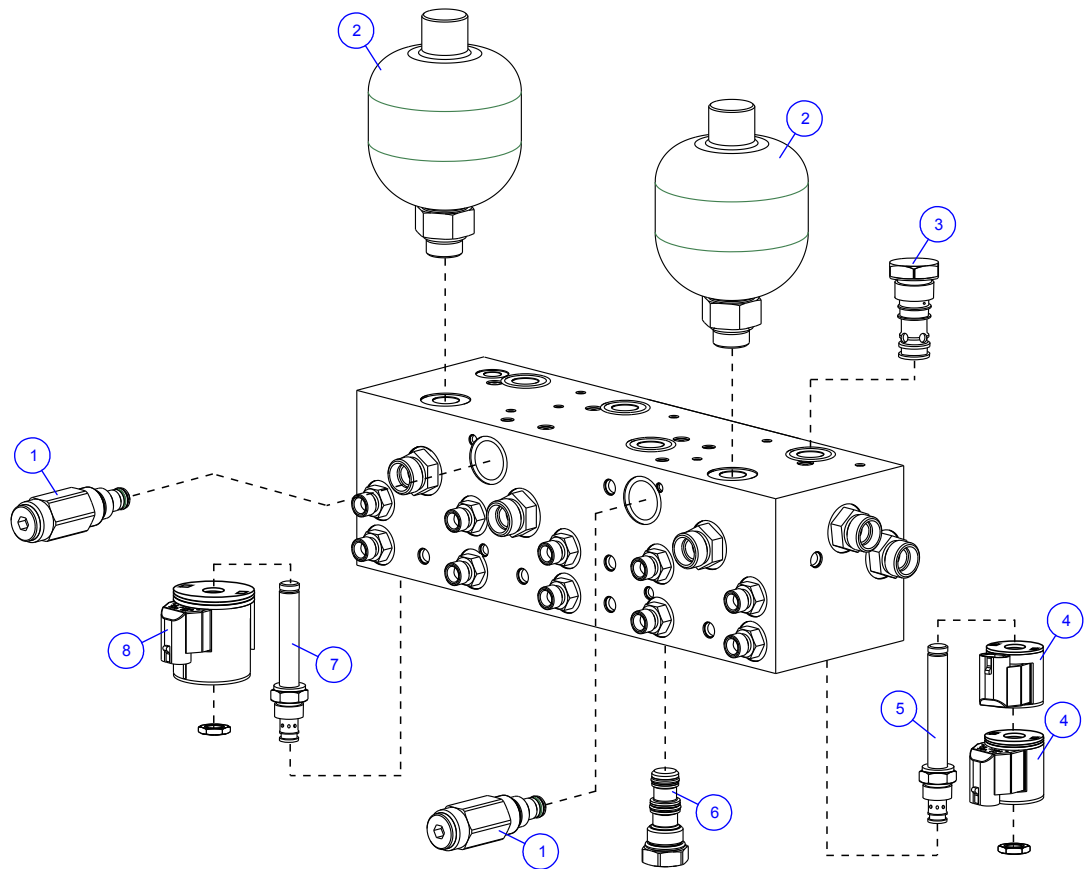


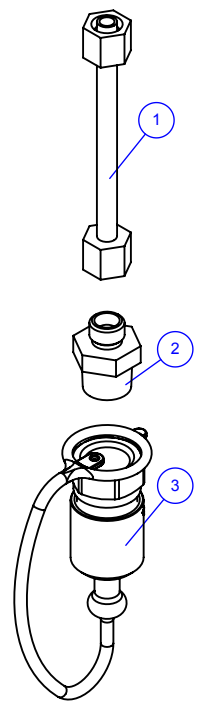


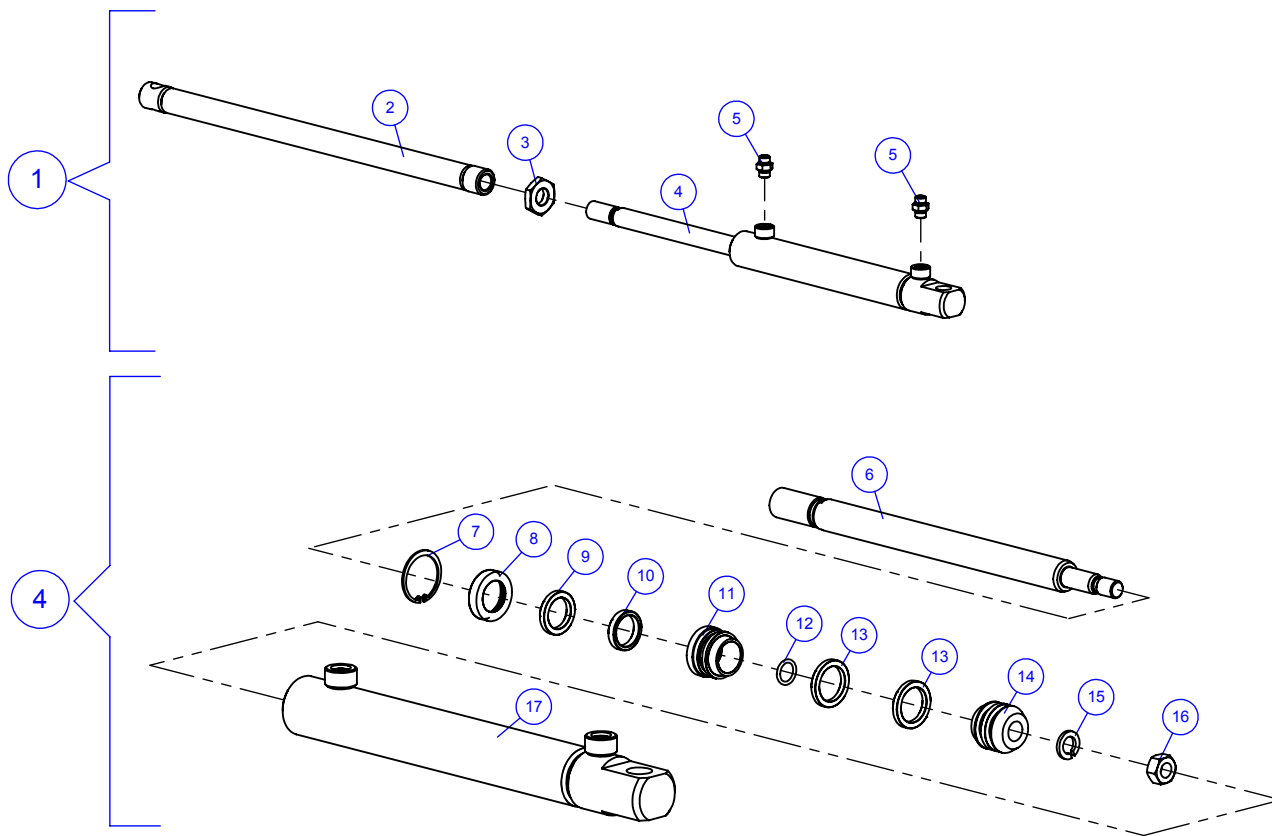


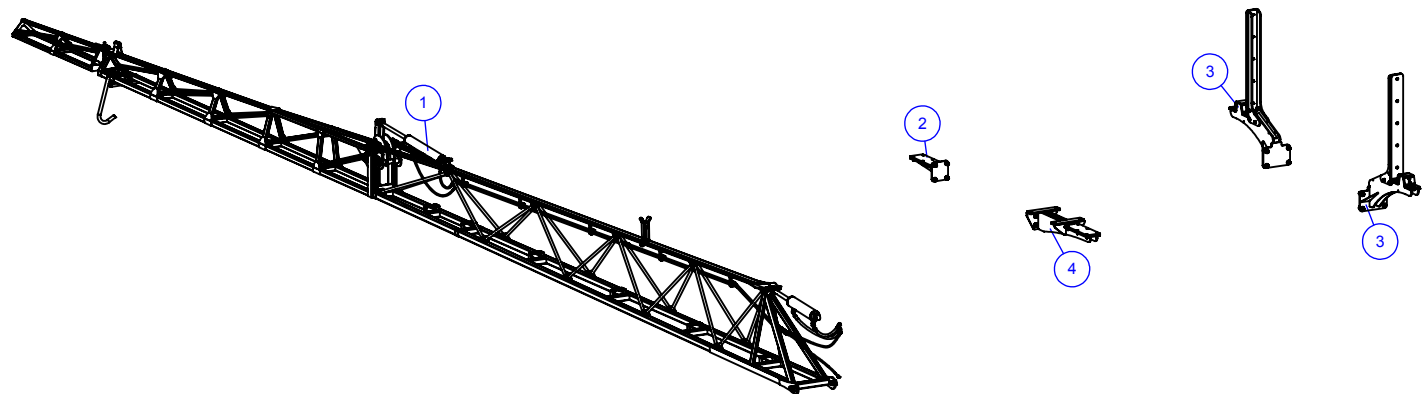


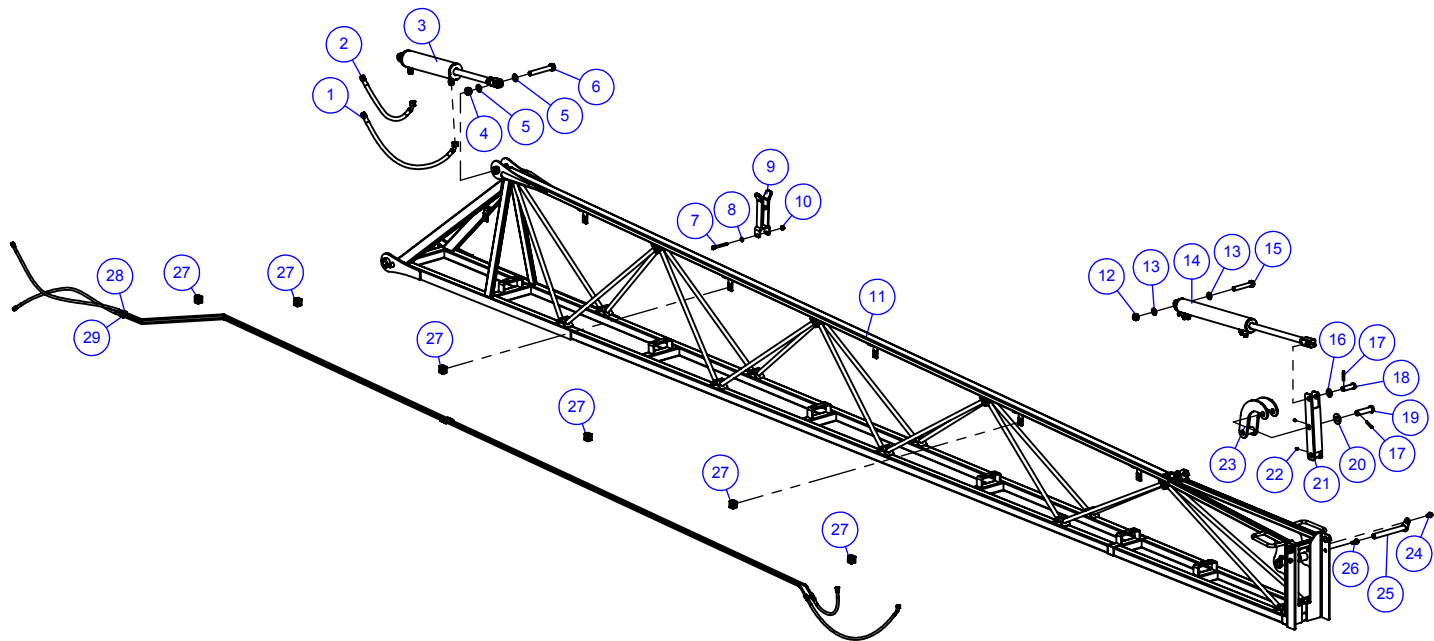
6.15 BLOCO DE COMANDO DAS BARRAS (20070857)









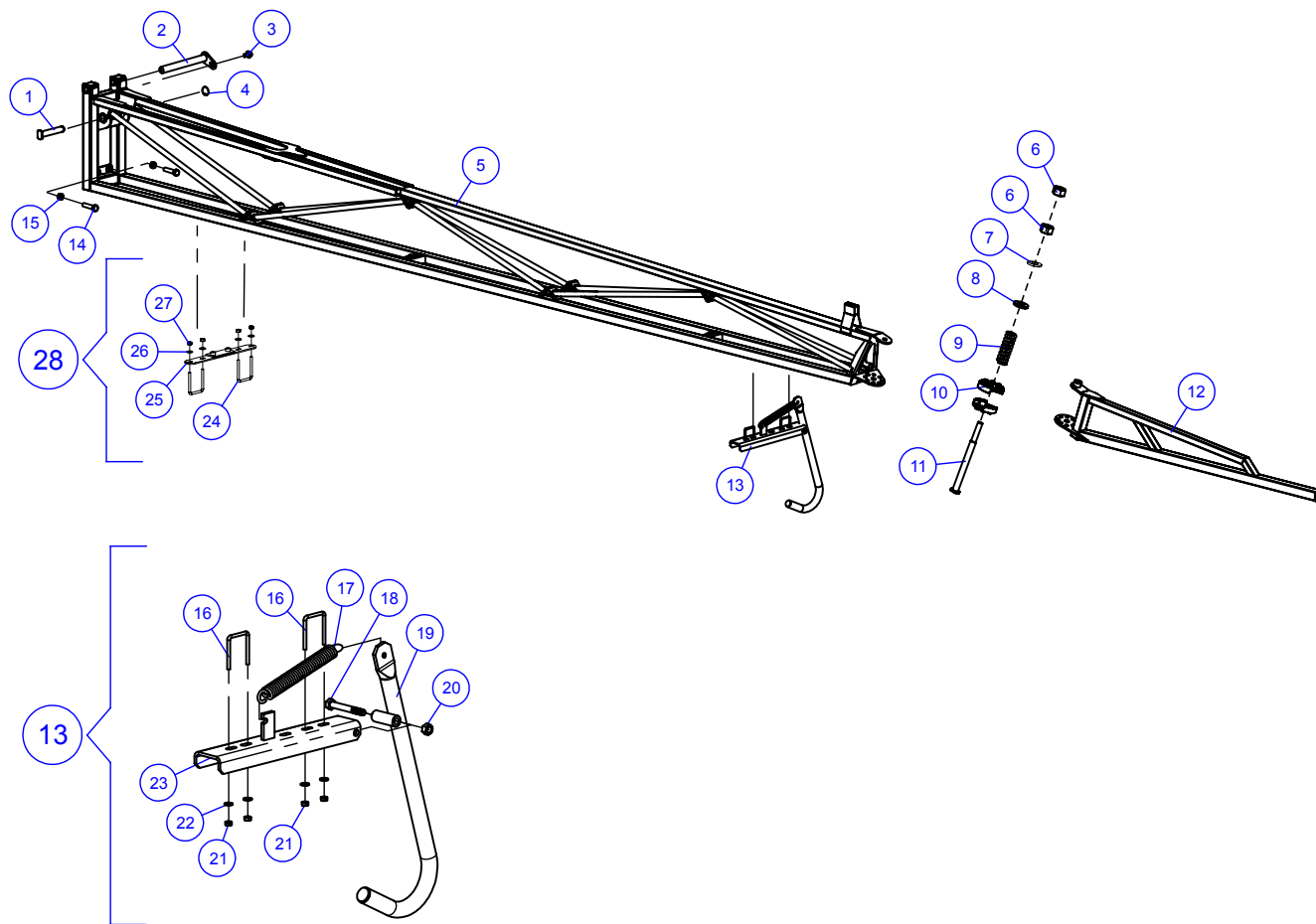




6.19 BARRA PRINCIPAL DE 30 METROS

209

ITEM Nº	CÓDIGO	DESCRIÇÃO	QTDE	OBSERVAÇÃO
1	20071002	CJ. MANG. HIDR. DO CILINDRO DE GEOMETRIA	1	
2	20071001	CJ. MANG. HIDR. DO CILINDRO DE GEOMETRIA	1	
3	20071201	CILINDRO HIDRÁULICO DE GEOMETRIA	1	DETALHE NA PÁGINA 214
4	70066014	PORCA SEXT. AUTOTRAVANTE DIN982 M22 ZINC.	1	
5	70050726	ARRUELA LISA DIN 125 M22 BIC.	2	
6	70070202	PARAFUSO CAB. SEXT. DIN931 M22X150 CL. 8.8 BIC.	1	
7	70067017	PARAFUSO CAB. SEXT. DIN931 M10X90 CL. 8.8 BIC.	1	
8	70050708	ARRUELA LISA DIN 125 M10 BIC.	1	
9	30068405	CJ. APOIO DA BARRA	1	
10	71000123	PORCA FLANGEADA M10 DIN6926 BICROMATIZADO	1	
11	30069347	BARRA PRINCIPAL 30METROS	1	
12	70065106	PORCA SEXT. AUTOTRAVANTE DIN982 M20 BIC.	1	
13	70050725	ARRUELA LISA DIN 125 M20 BIC.	2	
14	20067759	CJ CILINDRO DE DOBRA	1	DETALHE NA PÁGINA 216
15	70066781	PARAFUSO CAB. SEXT. DIN931 M20X120 CL. 8.8 BIC.	1	
16	70050726	ARRUELA LISA M22	1	
17	70050620	PINO ELÁSTICO (CLASSE PESADA) DIN 1481 - 8X50MM (6,46X)	2	
18	30066863	PINO DE ARTICULAÇÃO 7/8"X82MM	1	
19	40072549	CONJ PINO DE ARTICULAÇÃO 1"X104MM	1	
20	70066198	ARRUELA LISA 1" DIN 994 (56 X 27 X 3,1 MM)	1	
21	30068026	CJ. BIELETA DE ACIONAMENTO	1	
22	70060103	GRAXEIRA RETA DIN3402 M8X1,25 ZINC.	2	
23	30066442	CJ. BIELETA PRINCIPAL	1	
24	70068918	PARAFUSO SEXT. FLANGEADO DIN6921 M12X20 CL. 10.9 BIC.	1	
25	30067492	PINO DA BIELETA	1	
26	71000127	PARAFUSO SEXT. FLANGEADO DIN6921 M12X30 CL. 8.8 BIC.	1	
27	70071350	ABRAÇADEIRA CORRUGADA DUPLA STAUFF 108-08 PP	6	
28	20071440	LINHA HIDR. ÊMBOLO CILINDRO DE DOBRA	1	DETALHE NA PÁGINA 218
29	20071441	LINHA HIDR. HASTE CILINDRO DE DOBRA	1	DETALHE NA PÁGINA 218

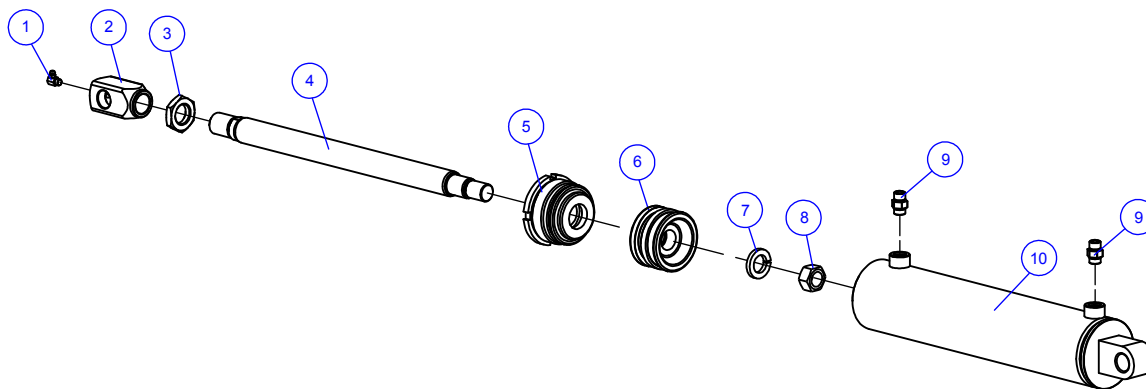




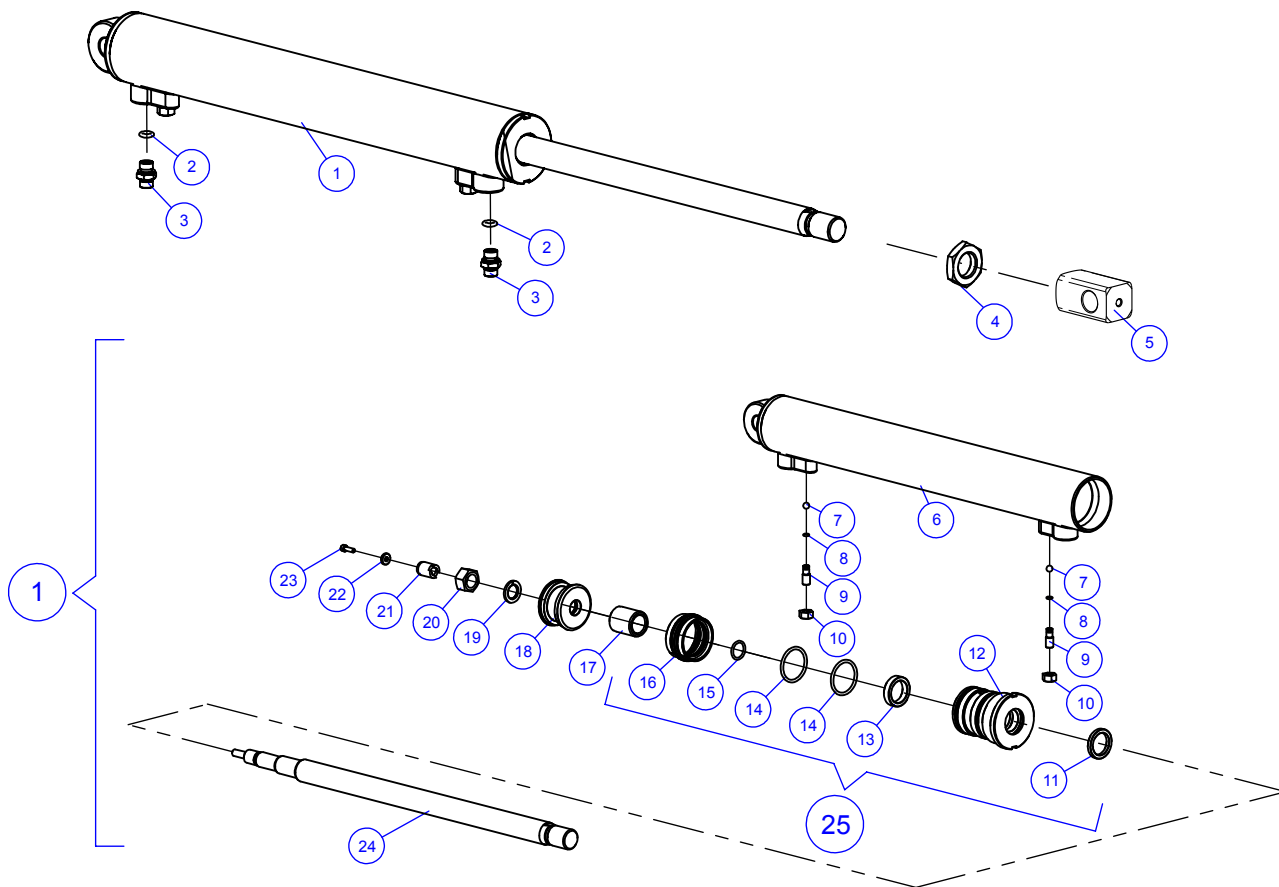
6.20 BARRA INTERMEDIÁRIA E EXTREMIDADE DE 30 METROS

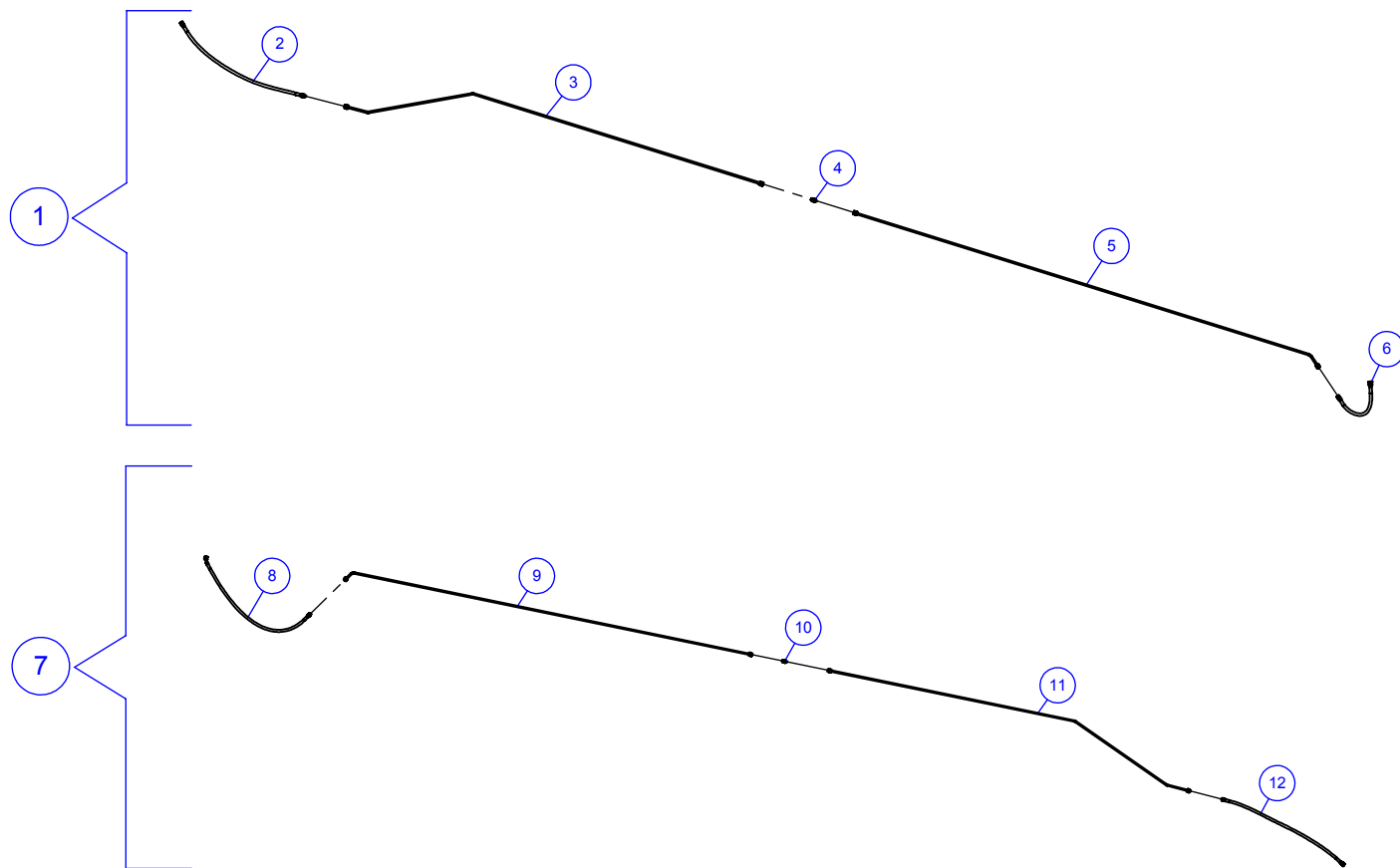
211

ITEM Nº	CÓDIGO	DESCRIÇÃO	QTDE	OBSERVAÇÃO
1	40072447	PINO DE ARTICULAÇÃO CENTRAL	1	
2	30069798	PINO INTERMEDIÁRIO	1	
3	70068918	PARAFUSO SEXT. FLANGEADO DIN6921 M12X20 CL. 10.9 BIC.	1	
4	70065418	ANEL ELÁSTICO EXTERNO DIN 471 - D25 X 1.2MM	1	
5	30069919	INTERMEDIÁRIA BETA	1	
6	70070410	PORCA SEXT. DIN934 M20 BIC.	2	
7	70050725	ARRUELA LISA M20 DIN 125 M20 BIC.	1	
8	40072600	CALÇO	1	
9	40070541	MOLA DE BARRA	1	
10	70071389	TRAVA DE SEGURANÇA	2	
11	40070542	PINO ARTICULAÇÃO	1	
12	30069787	PONTEIRA DE BARRAS	1	
13	20071669	BATEDOR COM MOLA	1	INCLUI ITENS 16 AO 23
14	70073107	PARAFUSO CAB. SEXT. DIN933 M14X55 CL. 12.9 GEOMET	2	
15	70070407	PORCA SEXT. DIN934 M14 BIC.	2	
16	70066188	GRAMPO 40X40 P/ ABRAÇADEIRA	2	
17	40065100	MOLA PARA O BATENTE	1	
18	70070777	PARAFUSO CAB SEXTAV. M10X70MM	1	
19	30066390	BRAÇO DO BATENTE	1	
20	70070671	PORCA AUTOTRAVANTE M10	1	
21	70066120	PORCA AUTOTRAVANTE M6	4	
22	70020832	ARRUELA LISA M6	4	
23	30069906	SUORTE DO BATEDOR	1	
24	70066188	GRAMPO 40X40 P/ ABRAÇADEIRA	2	
25	30069955	CJ. SUP. ABRAÇADEIRA PEQUENA	1	
26	70020832	ARRUELA LISA M6 DIN 125 BICROMATIZADA	4	
27	70066120	PORCA AUTOTRAVANTE M6 DIN-982-ALTA (ZINCADA)	4	
28	20071717	CJ. SUP. PARA ABRAÇADEIRA GRANDE	1	INCLUI ITENS 24 AO 27



6.23 CONJUNTO CILINDRO DE DOBRA (20067759)



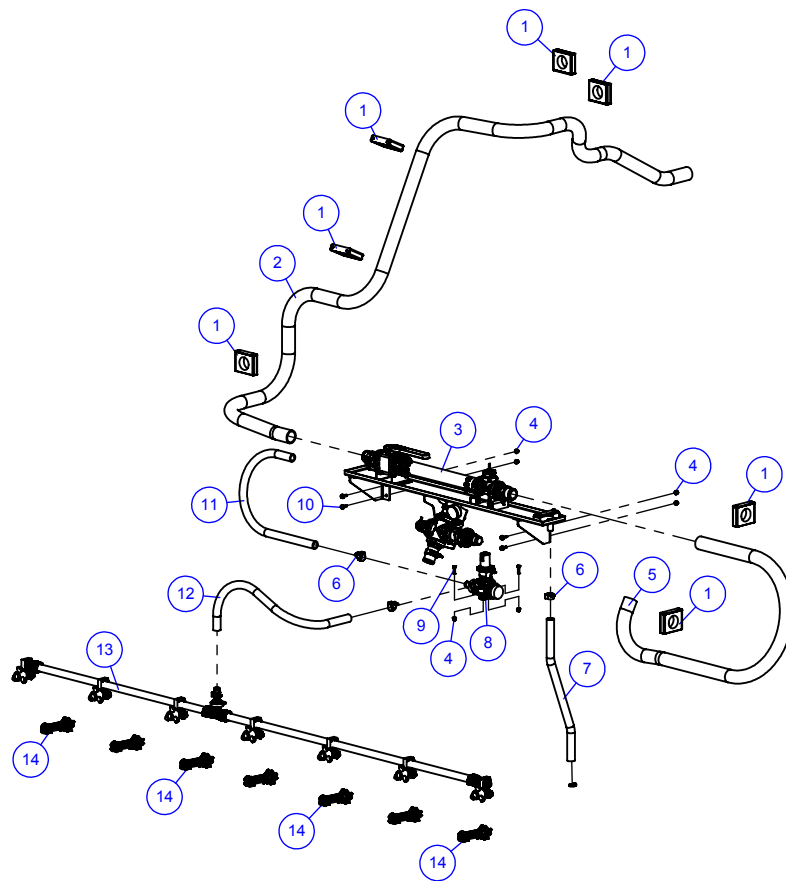




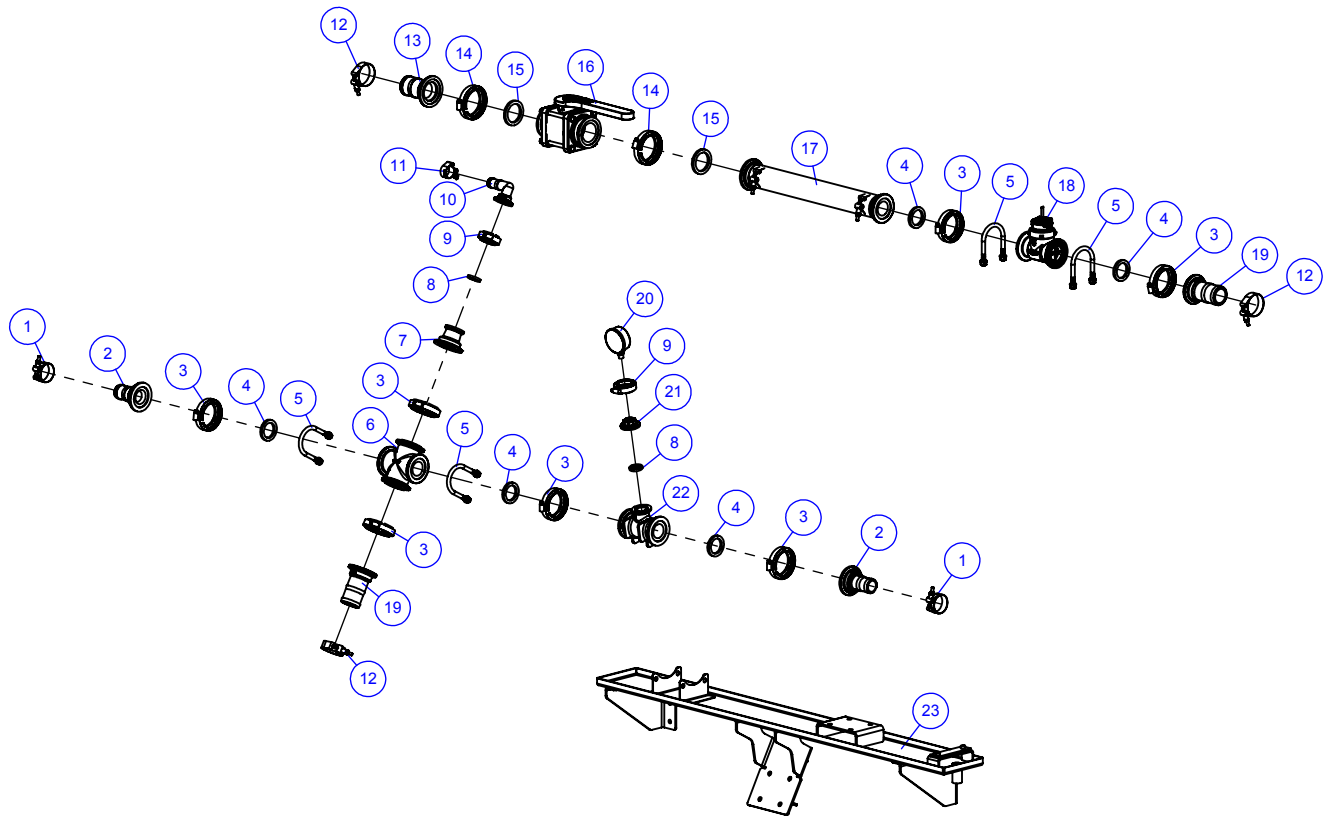


7.0 Pulverização

7.1 PULVERIZAÇÃO DO QUADRO

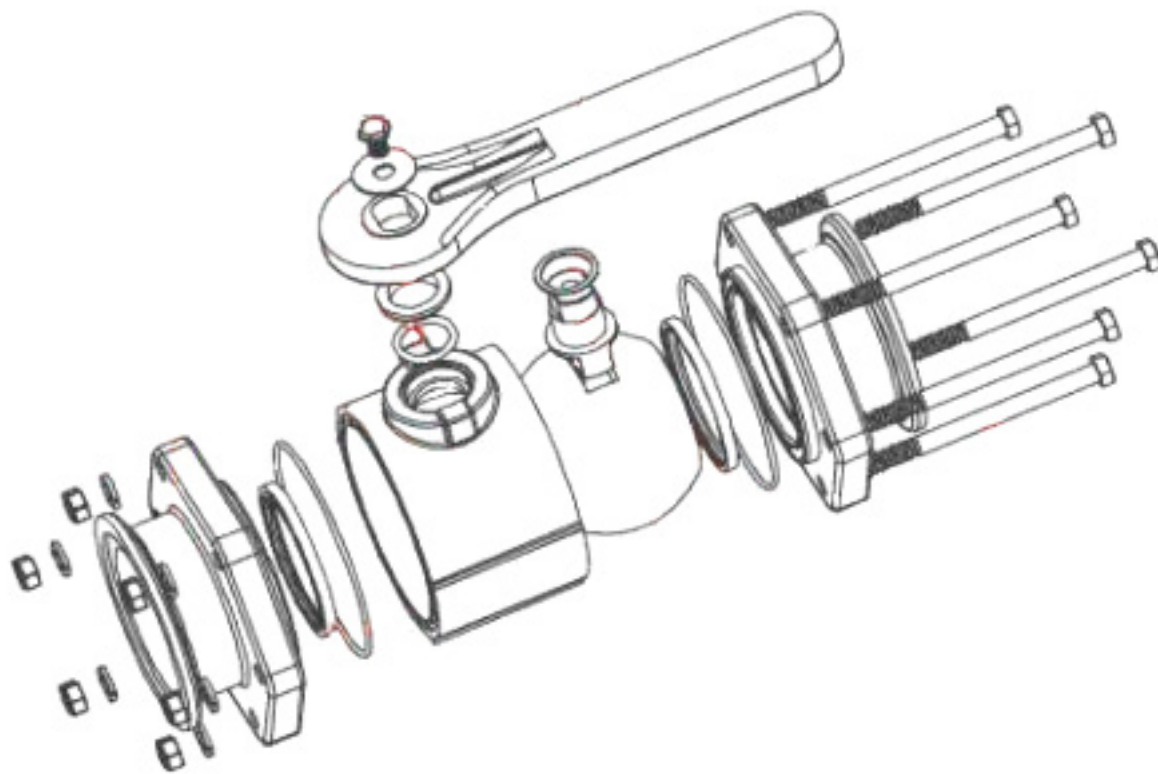


7.2 CONJUNTO FLUXÔMETRO

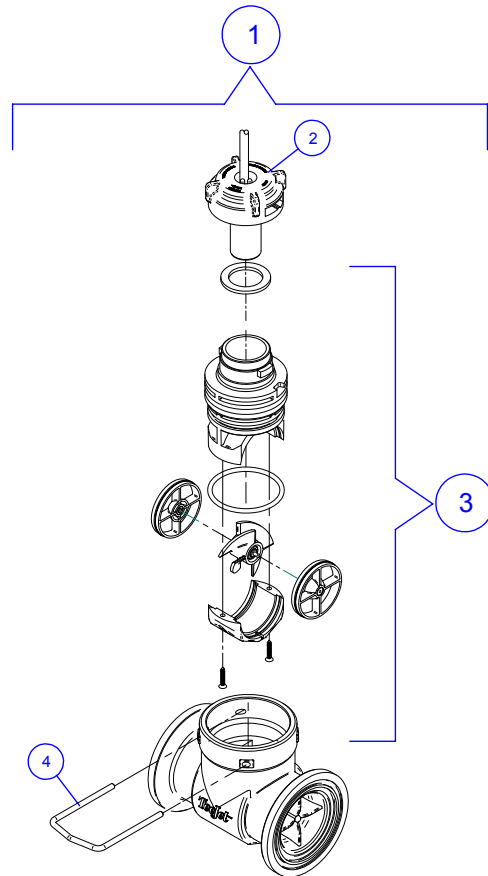


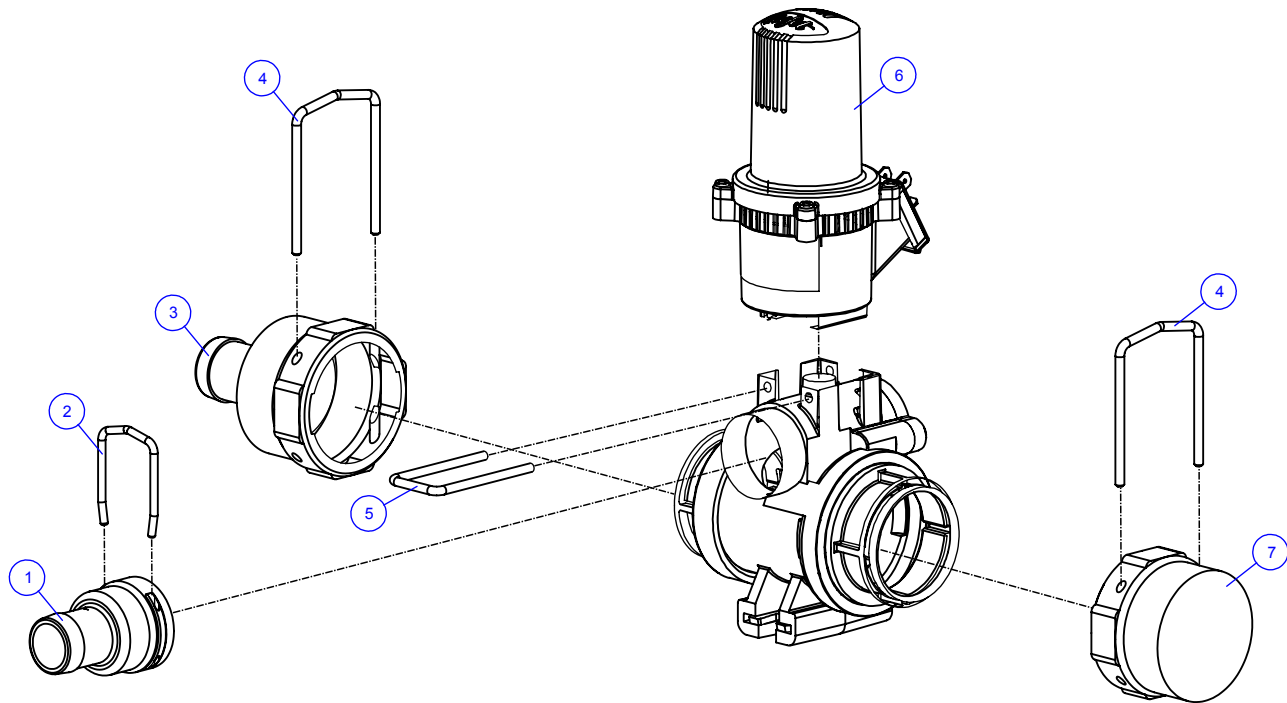


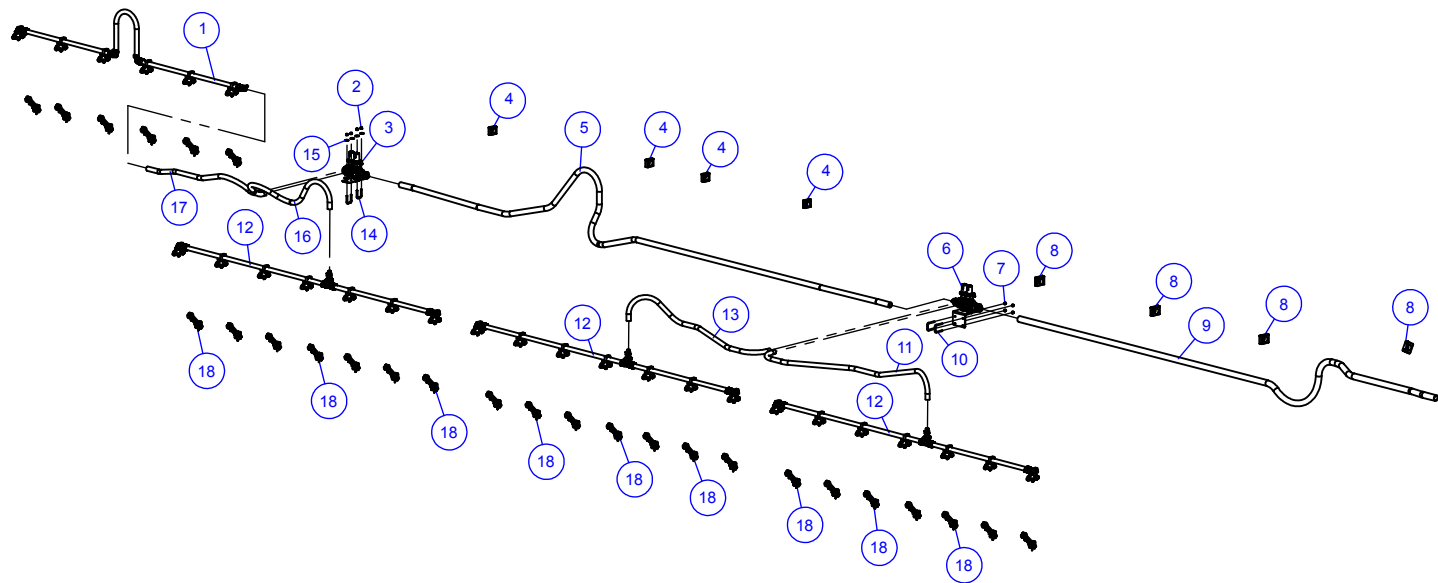
1

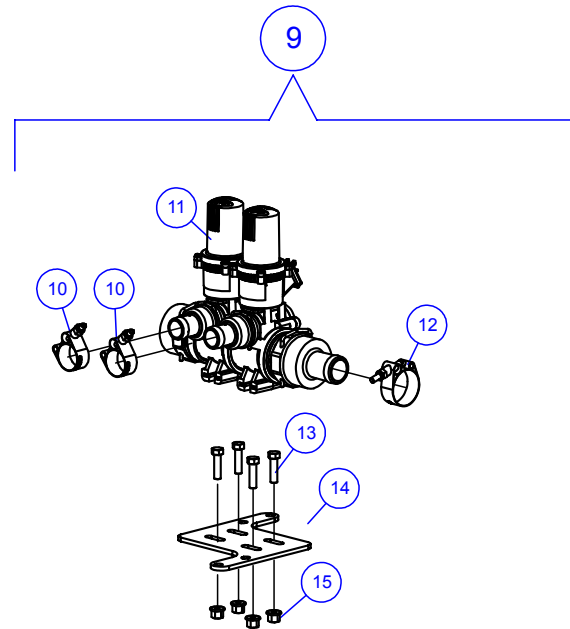
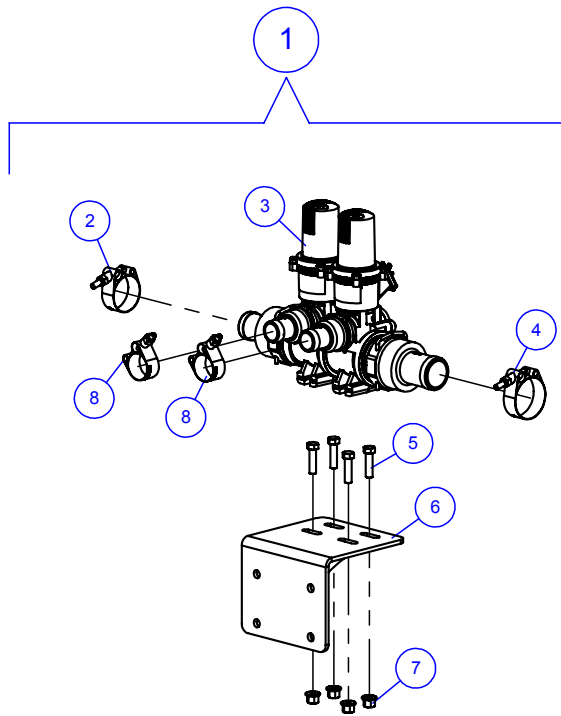


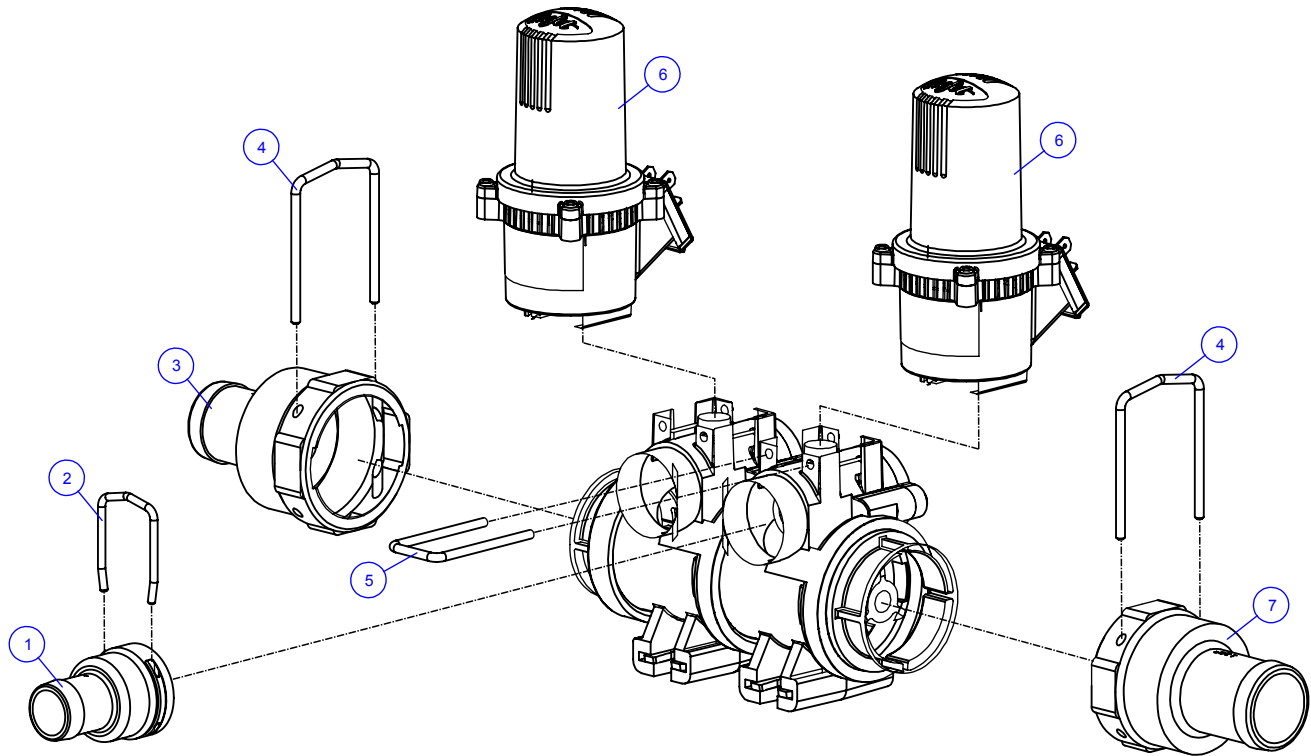
7.4 FLUXOMETRO

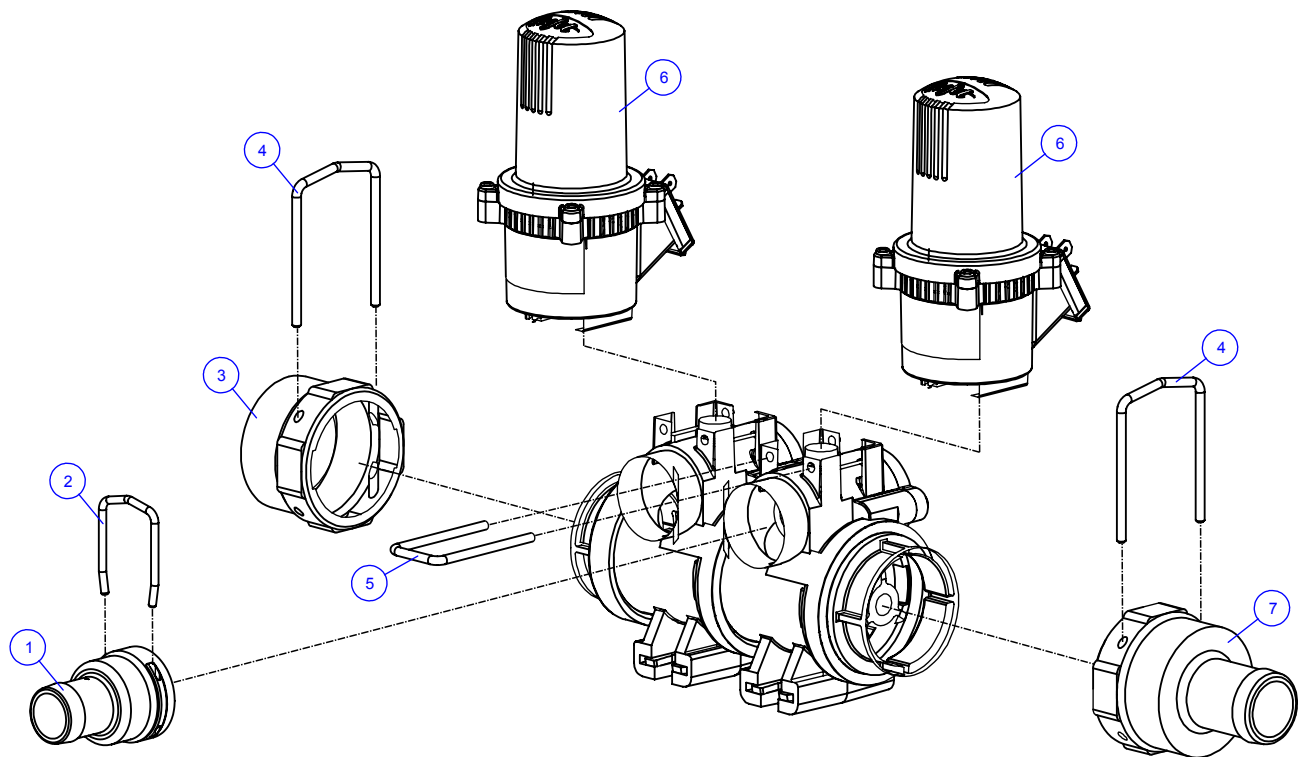


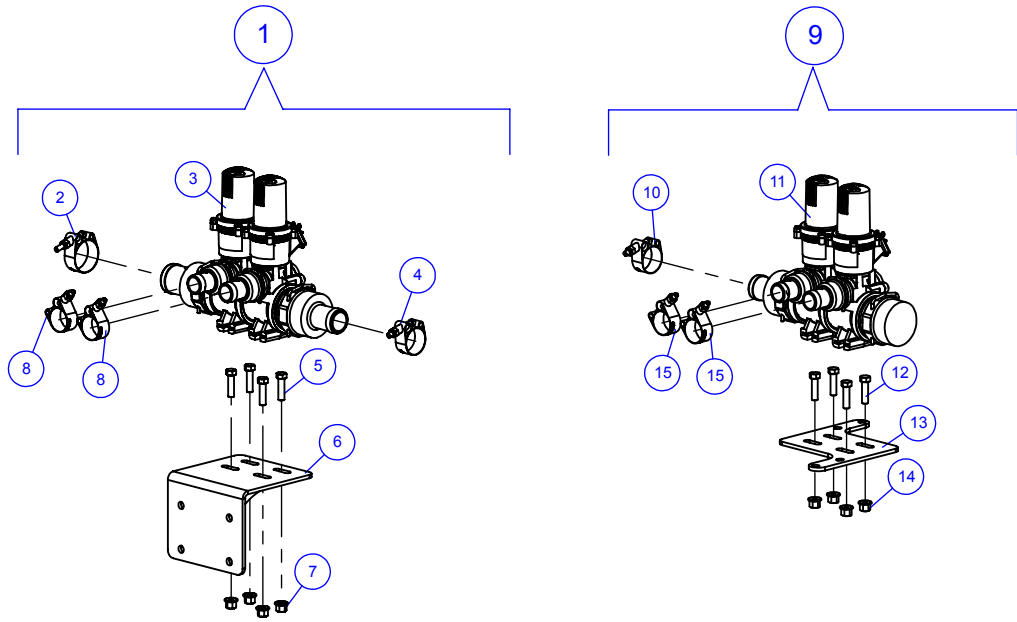


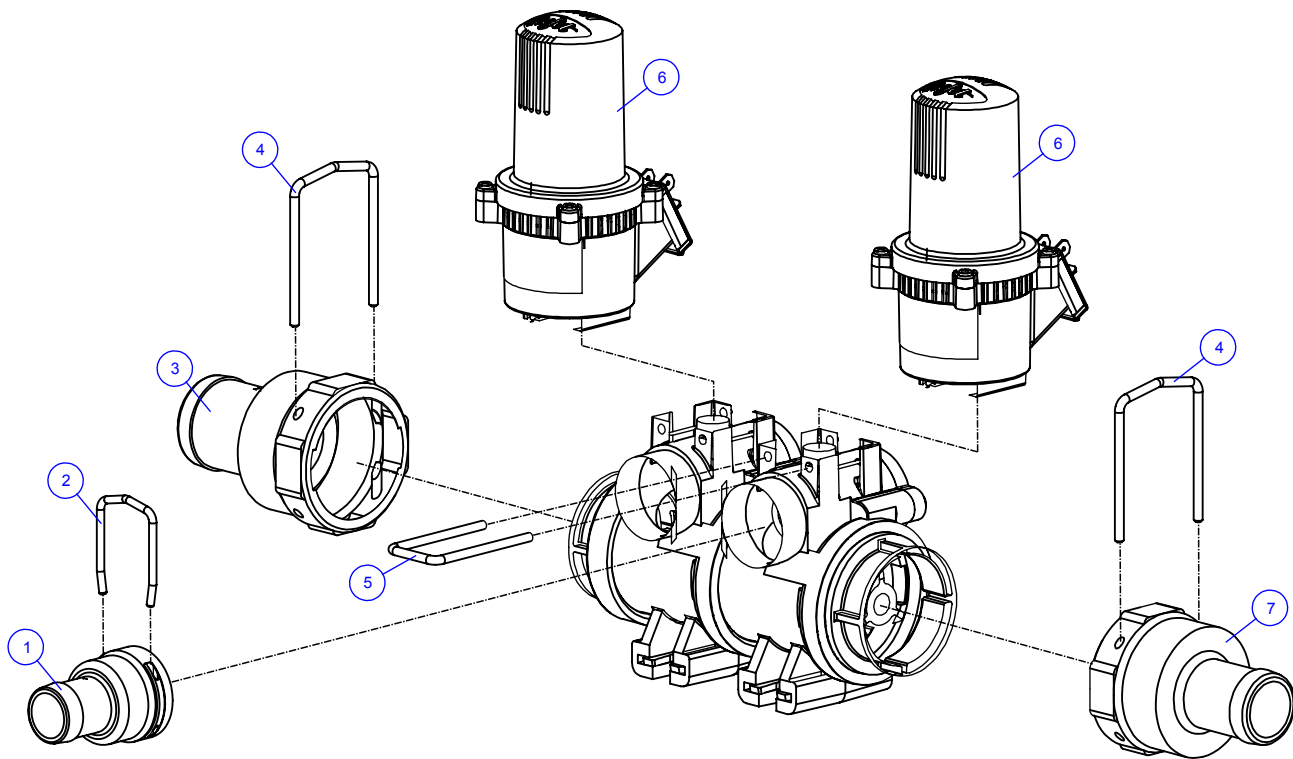


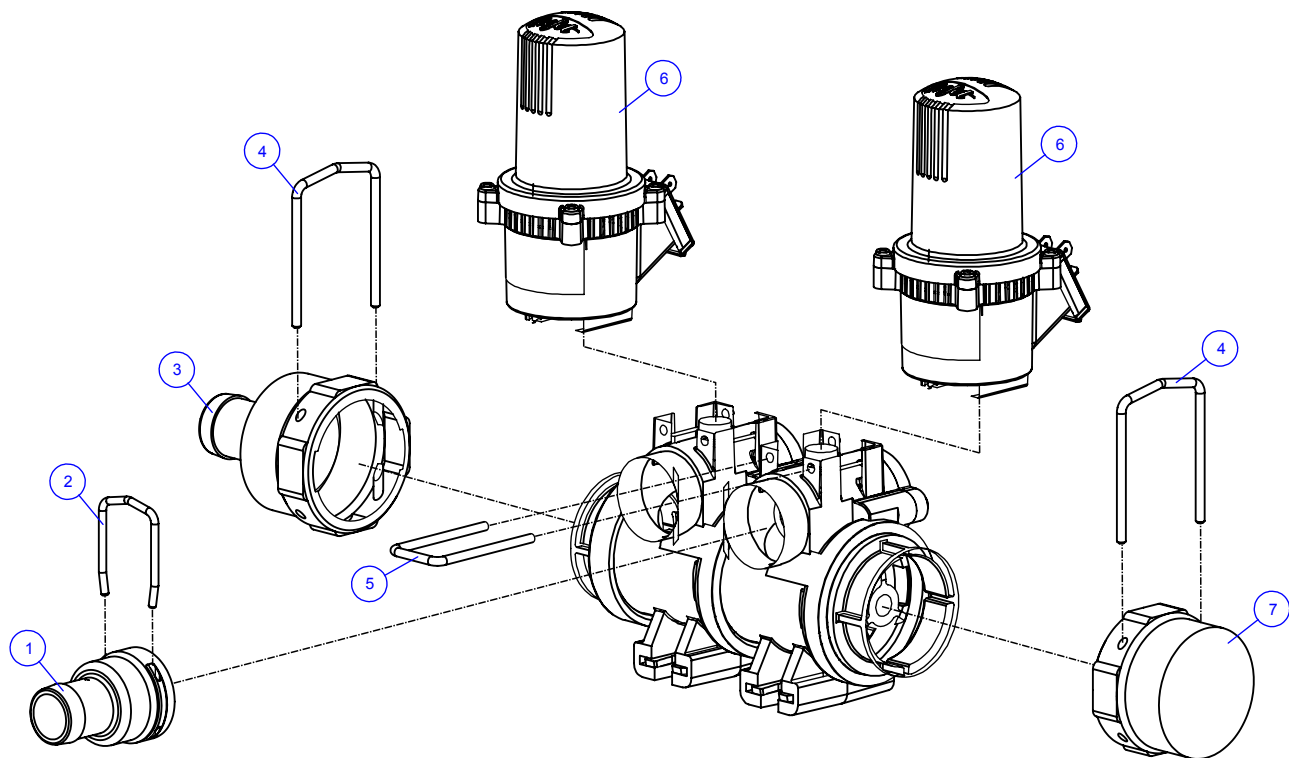










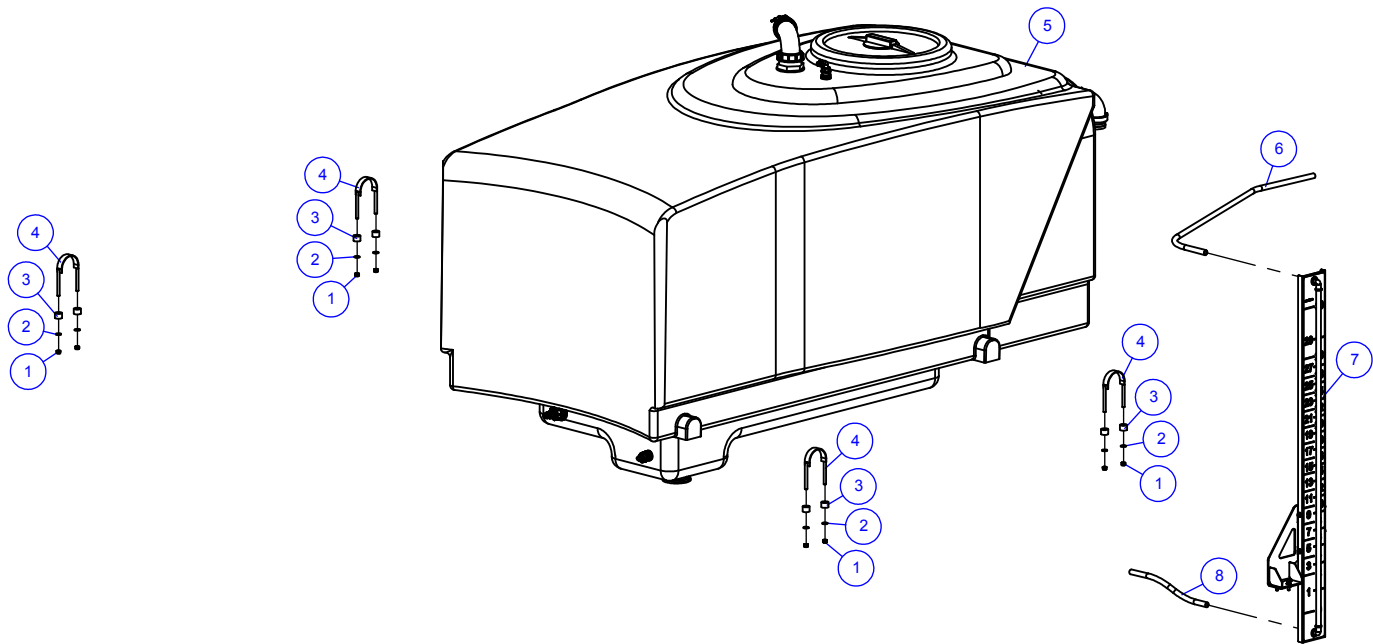




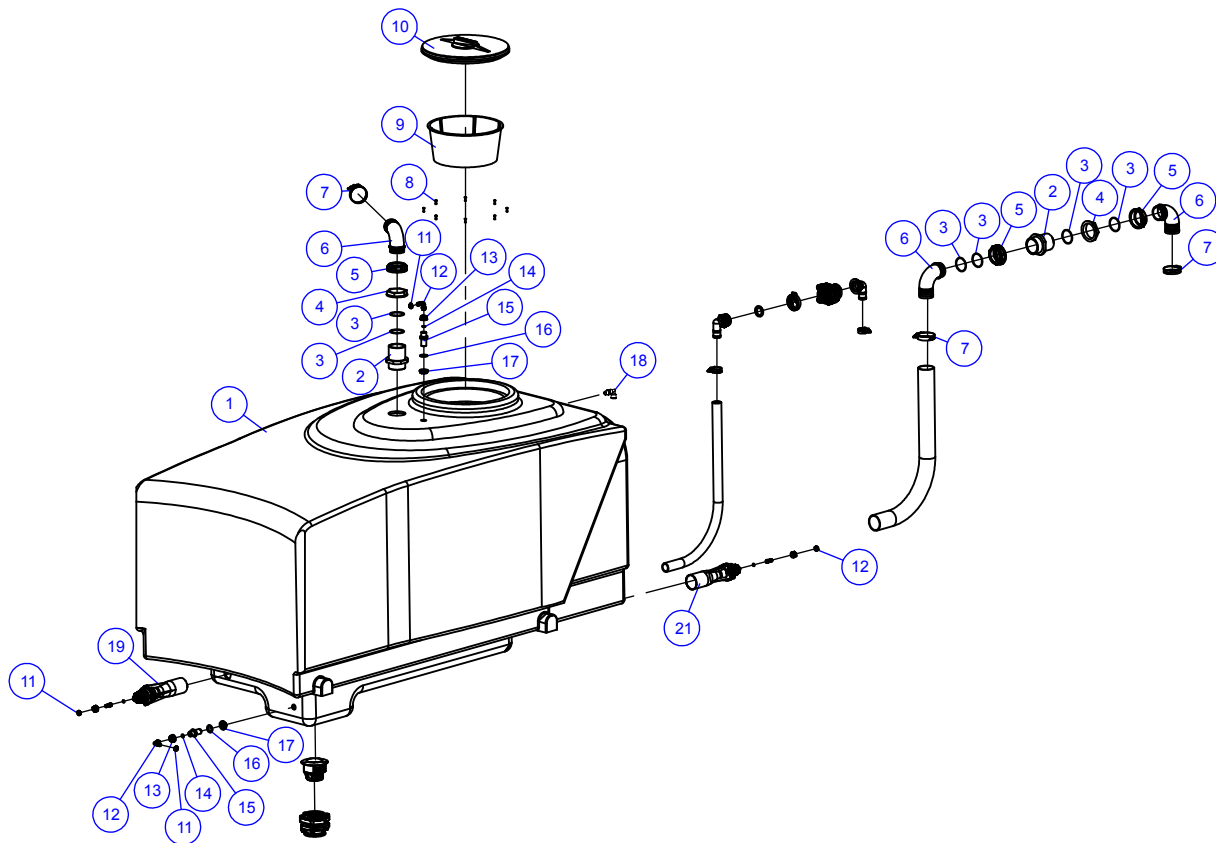


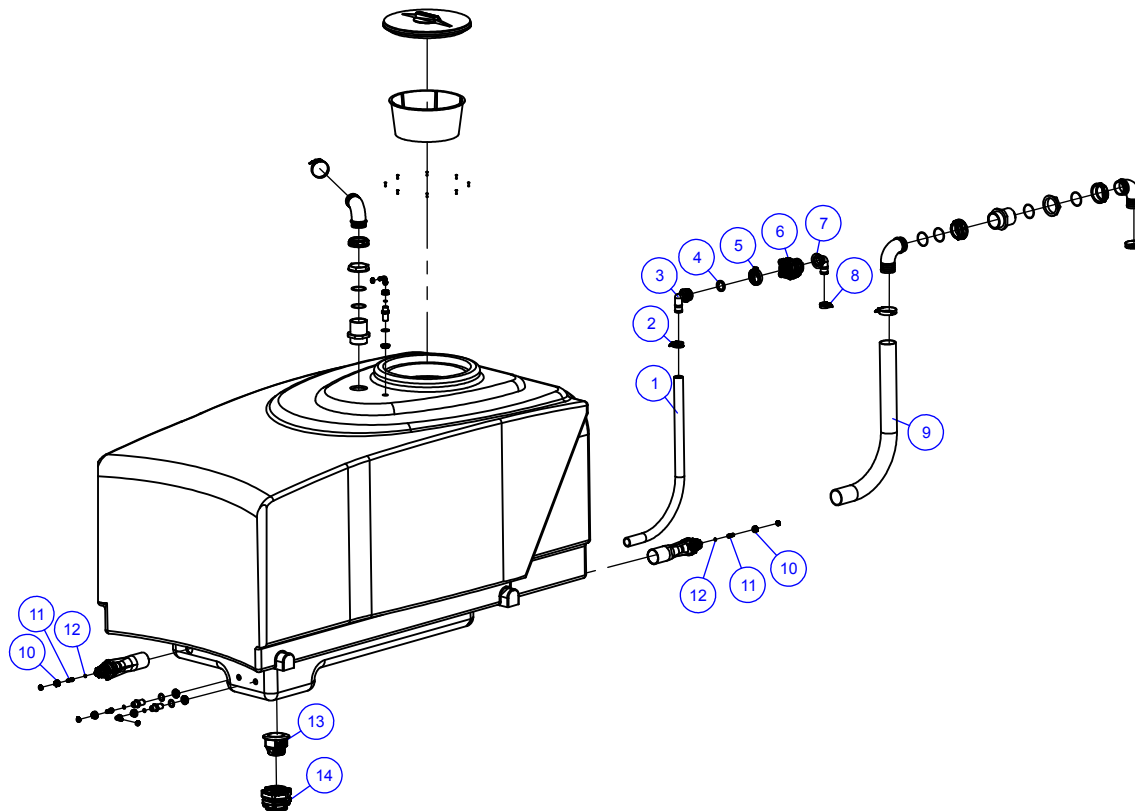
8.0 Reabastecimento

8.1 TANQUE PRINCIPAL (PARTE I)

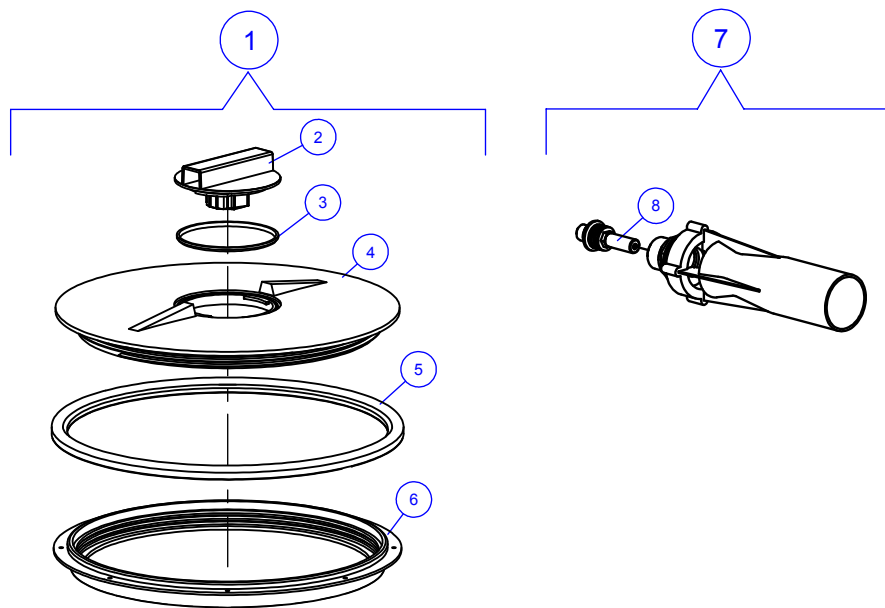


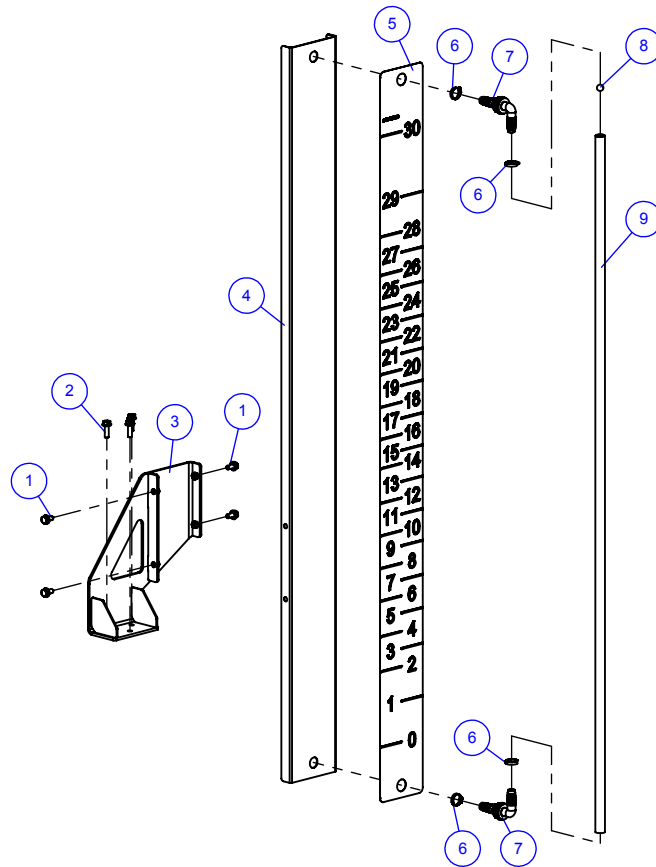
8.2 TANQUE PRINCIPAL (PARTE II)

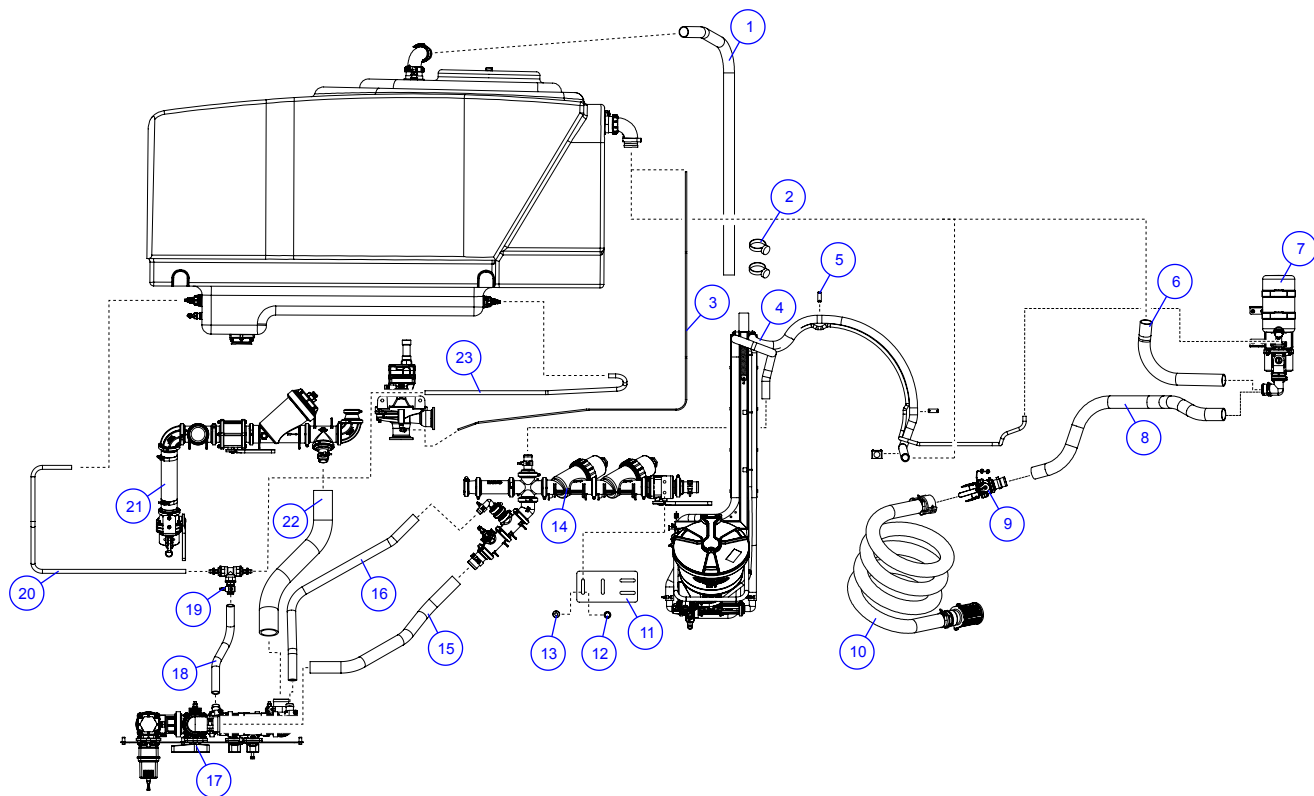




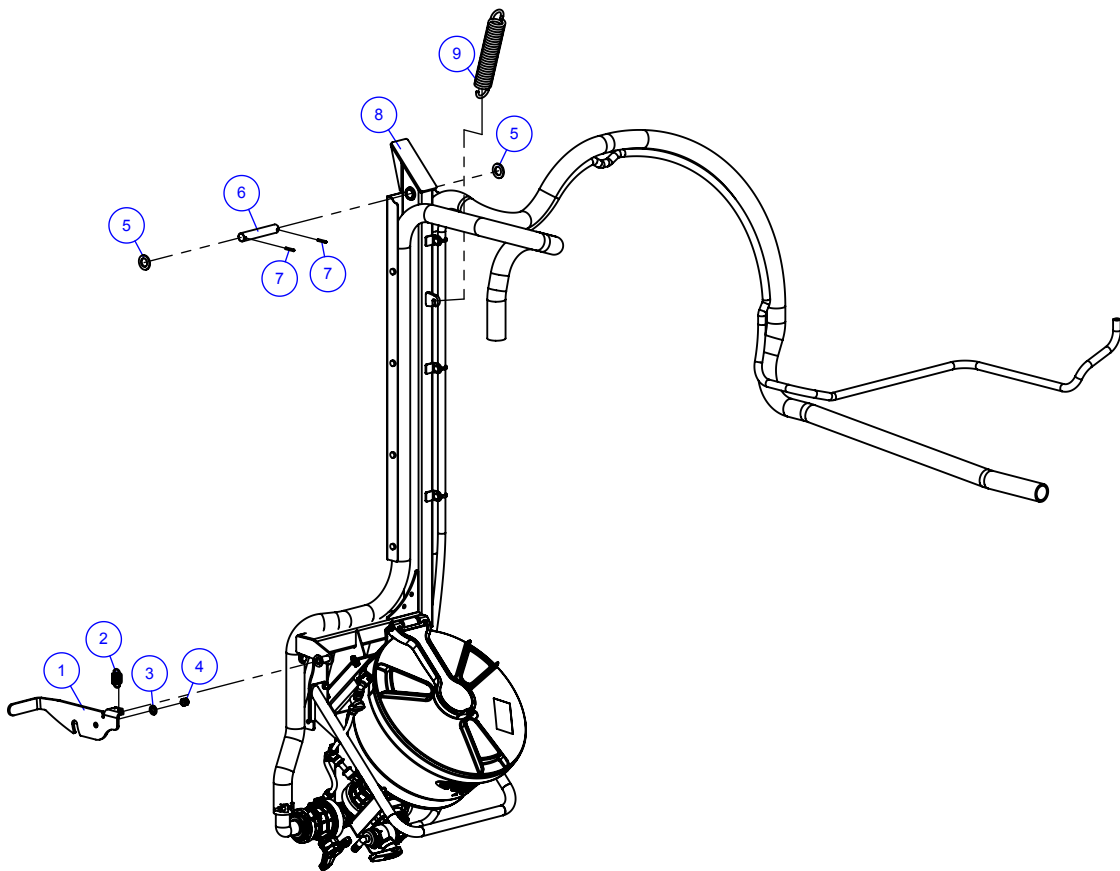
8.4 TAMPA DO TANQUE E AGITADOR



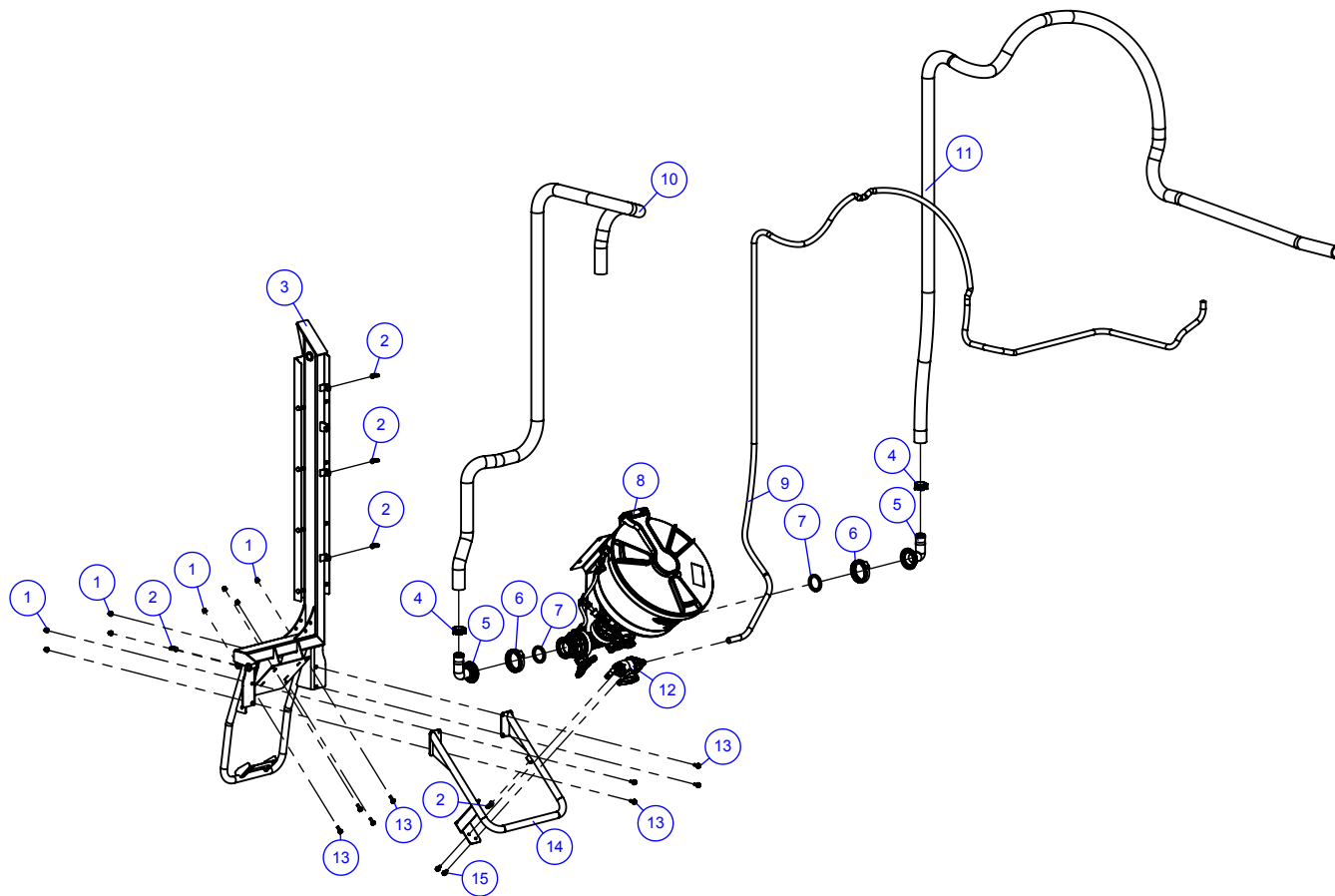




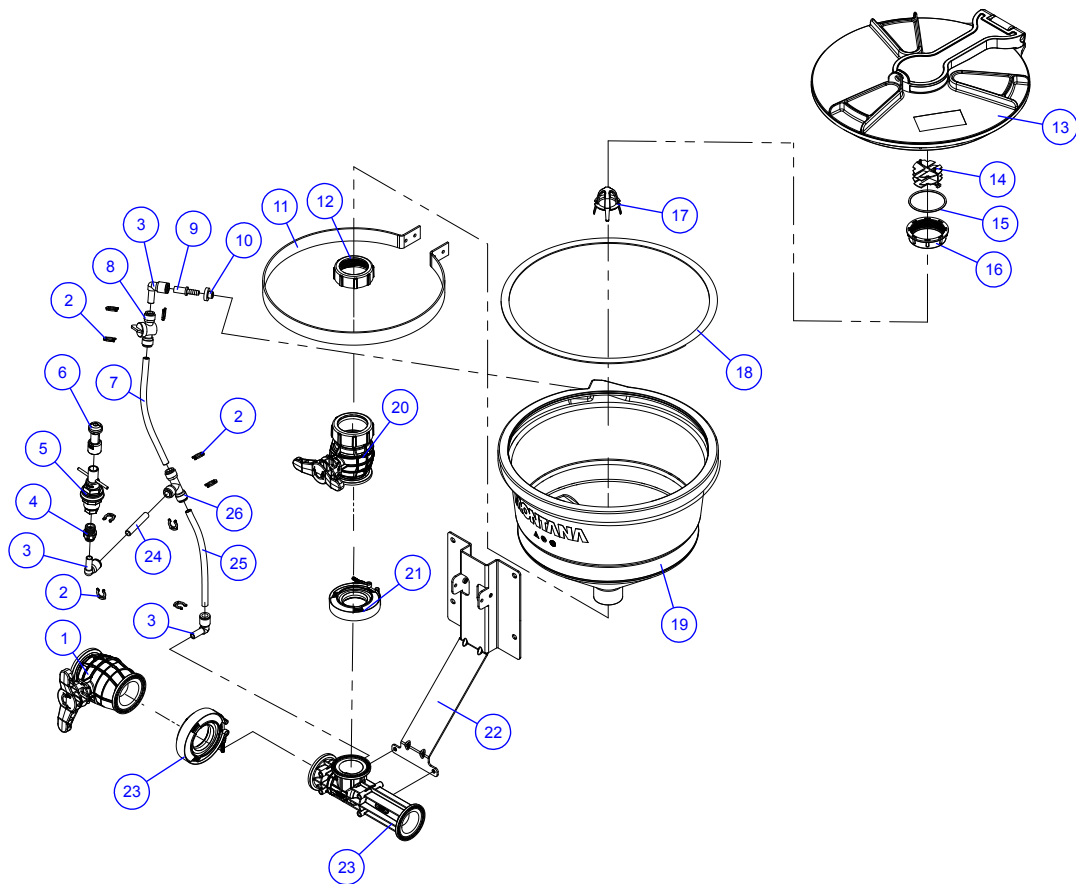
8.7 CONJUNTO MISTURADOR (PARTE I)



8.8 CONJUNTO MISTURADOR (PARTE II)



8.9 CONJUNTO MISTURADOR (PARTE III)

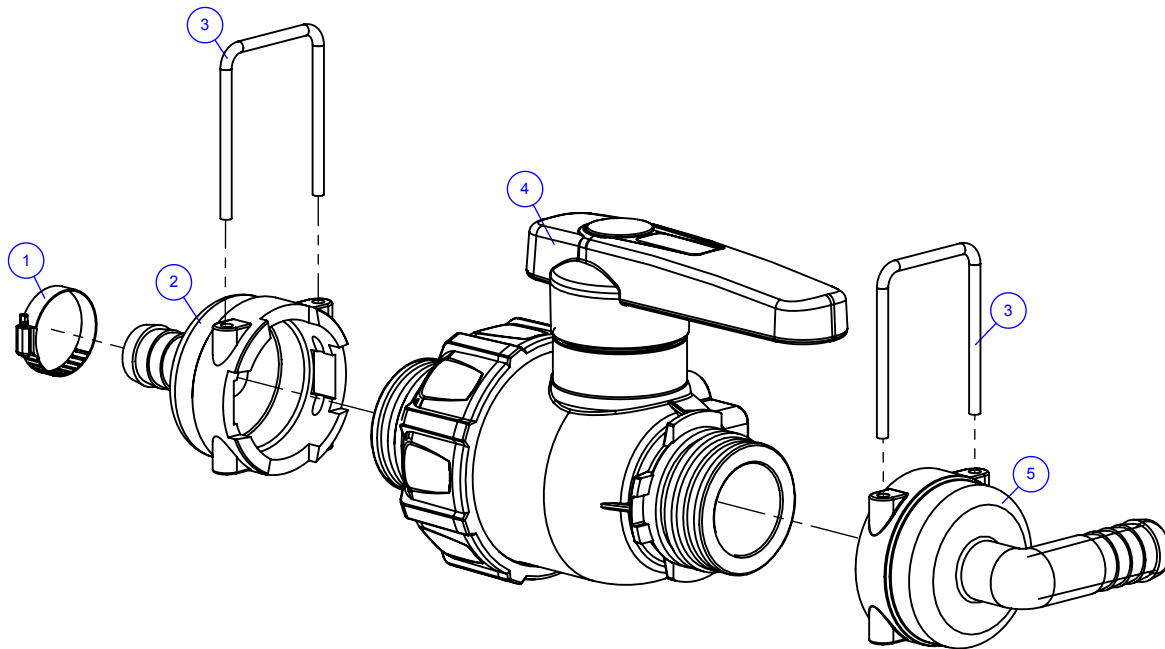


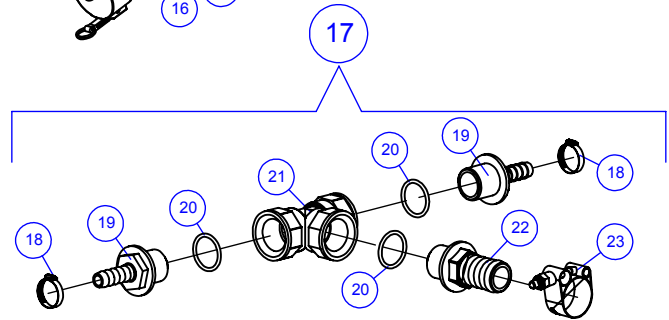
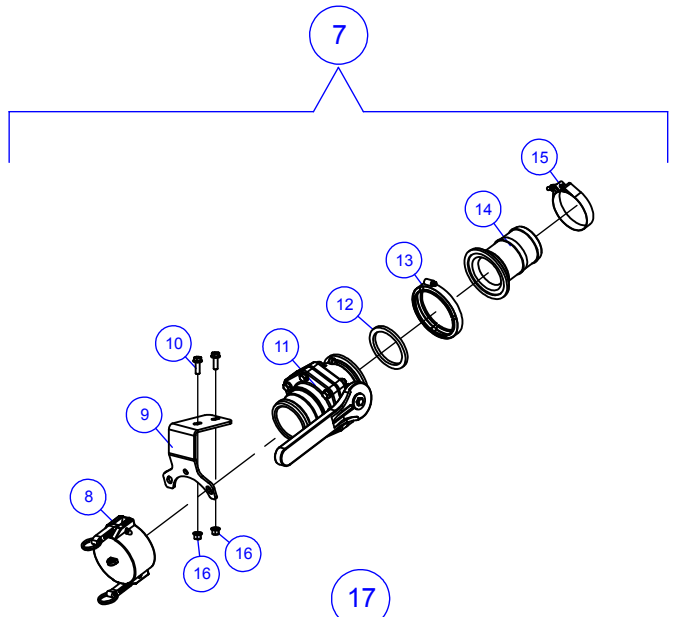
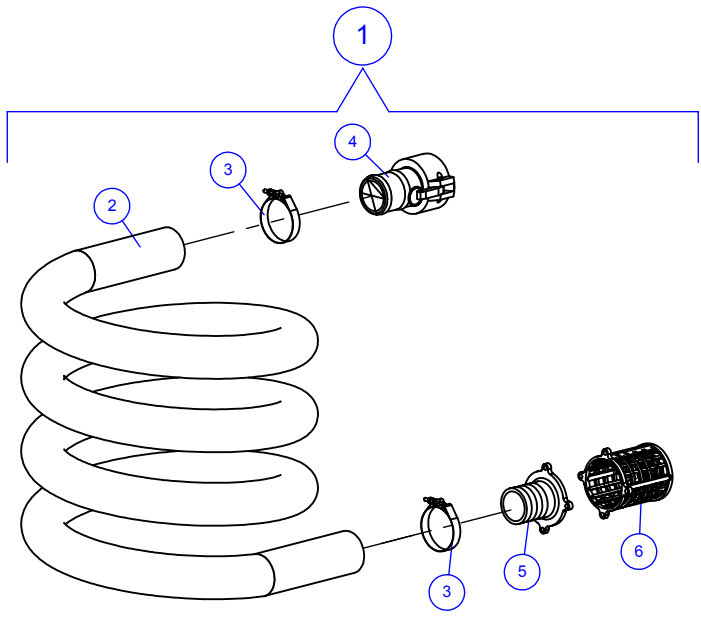


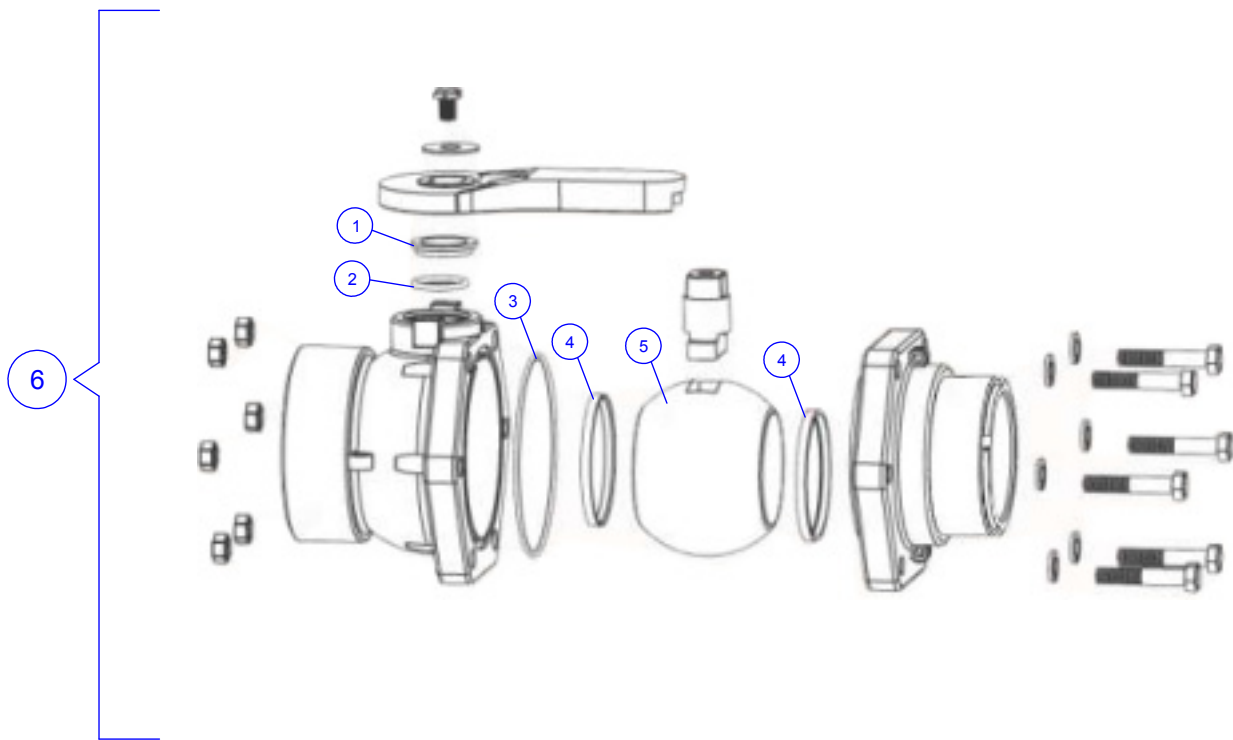
8.9 CONJUNTO MISTURADOR (PARTE III)

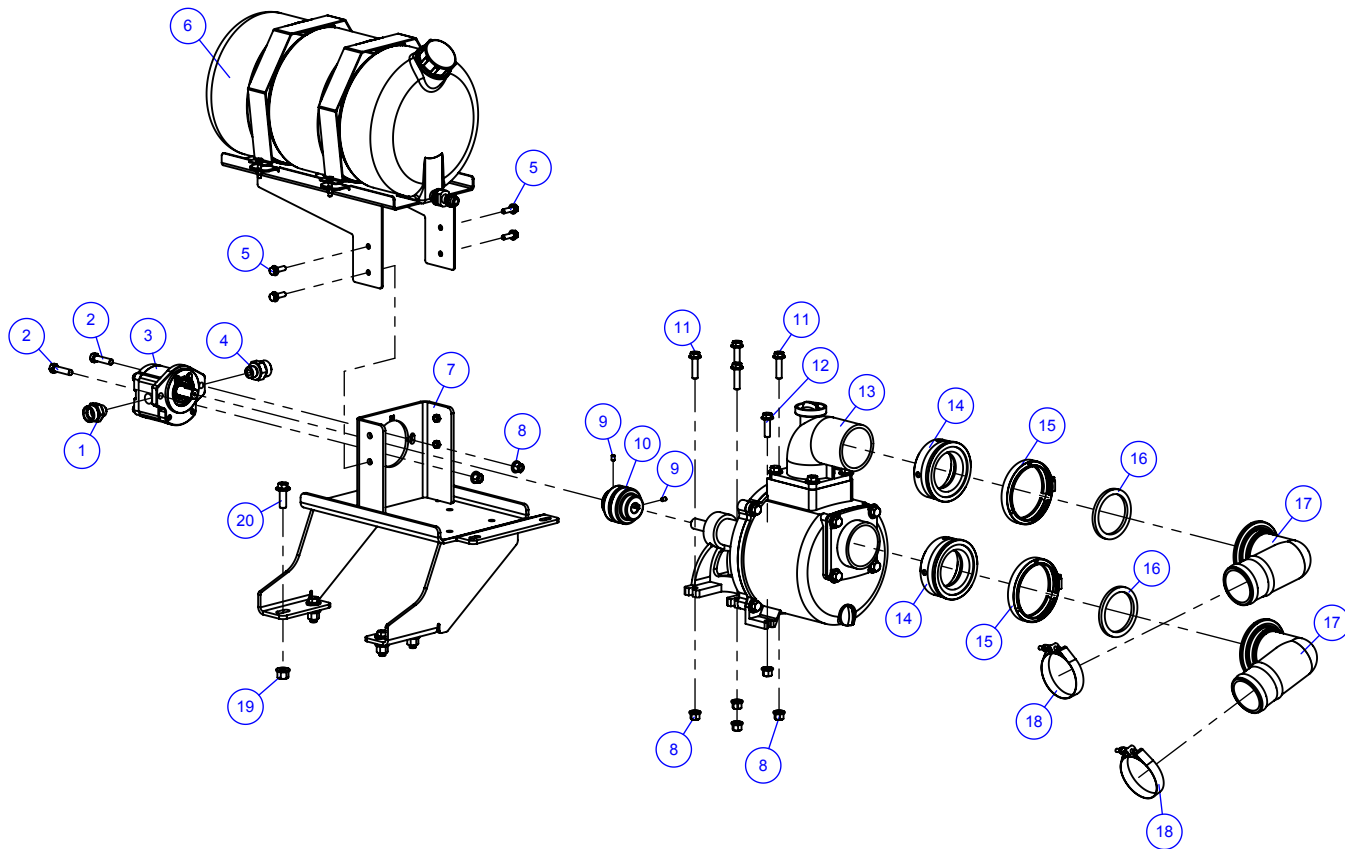
269

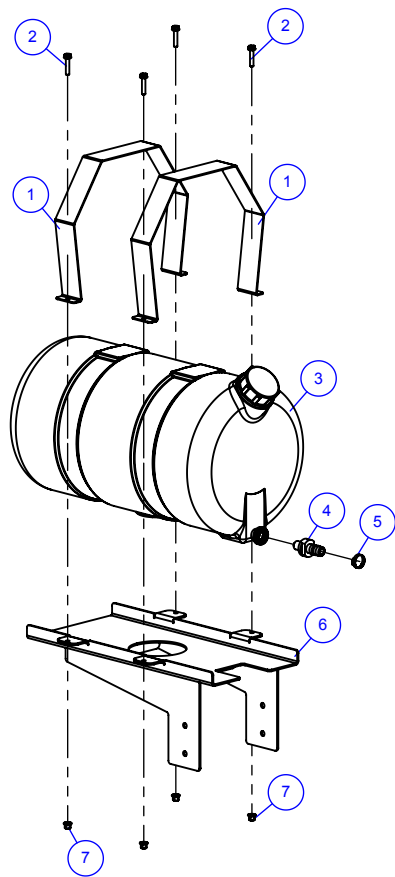
ITEM Nº	CÓDIGO	DESCRIÇÃO	QTDE	OBSERVAÇÃO
1	70072827	VALVULA UF	1	
	70072857	KIT REPARO DA VALVULA	1	
2	70072828	CLIP TRAVA	10	
3	70072829	COTOVELO 90º	3	
4	70072830	CONECTOR - 1/2"	1	
5	70072831	VALVULA DO MISTURADOR	1	
6	70072832	BICO DO MISTURADOR	1	
7	70072833	MANGUEIRA	1	
8	70072834	VALVULA DUAS VIAS	1	
9	70072835	ESPIGÃO PTC	1	
10	70072836	ARRUELA DE BORRACHA 10MM	1	
11	70072838	ABRAÇADEIRA MISTURADOR 26L.	1	
12	70072839	PORCA DE FIXAÇÃO	1	
13	70072840	TAMPA DO MISTURADOR	1	
14	70072858	LABIRINTO DO RESPIRO	1	
15	70072859	ANEL O'RING DO RESPIRO	1	
16	70072860	PORCA DO RESPIRO	1	
17	70072841	FILTRO DO MISTURADOR	1	
18	70072842	ANEL DE VEDAÇÃO	1	
19	70072843	TANQUE DO MISTURADOR	1	
20	70072844	VALVULA DO TANQUE	1	
	70072857	KIT REPARO DA VALVULA	1	
21	70072846	ABRAÇADEIRA DA VALVULA V S50	2	
22	70072847	SUPORTE MISTURADOR 26L.	1	
23	70072848	FLANGE	1	
24	70072849	MANGUEIRA	1	
25	70072850	MANGUEIRA	1	
26	70072851	TEE	1	



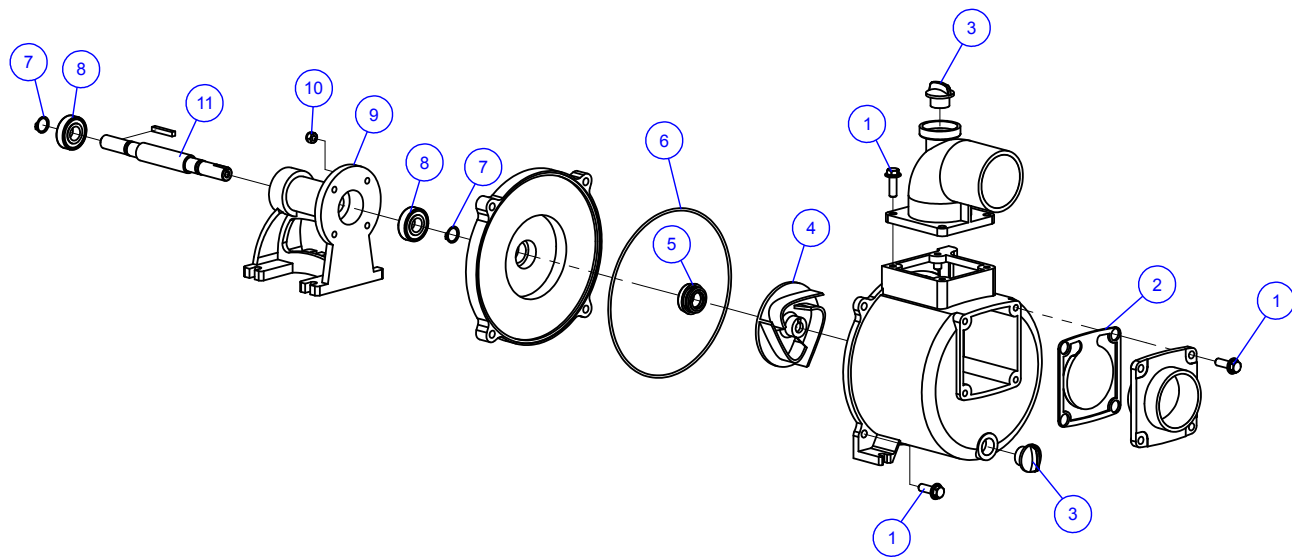


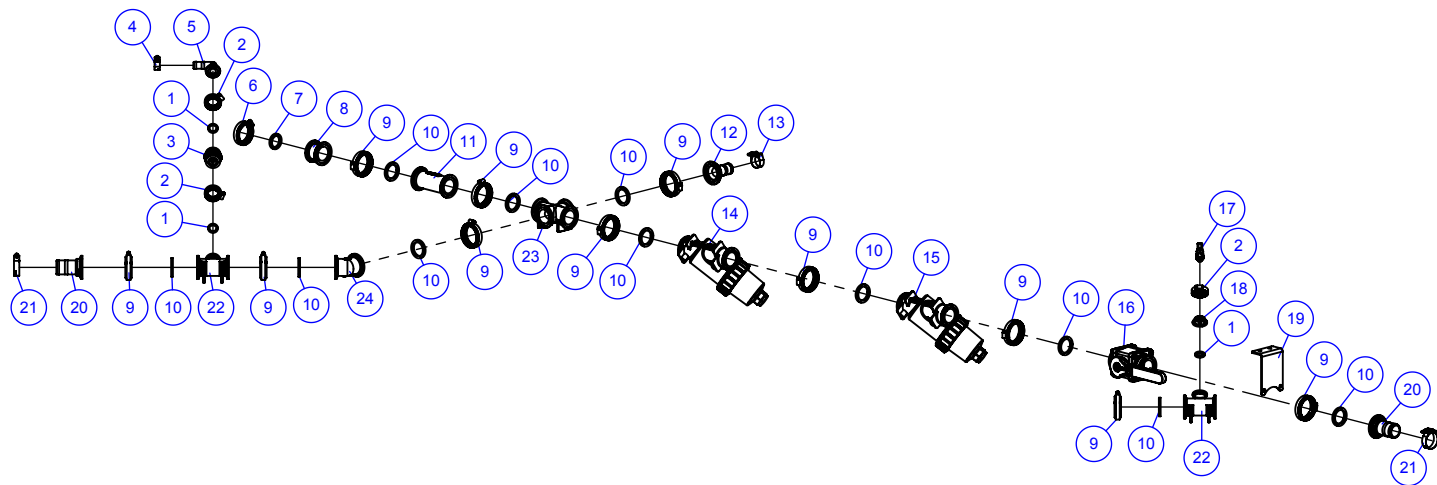


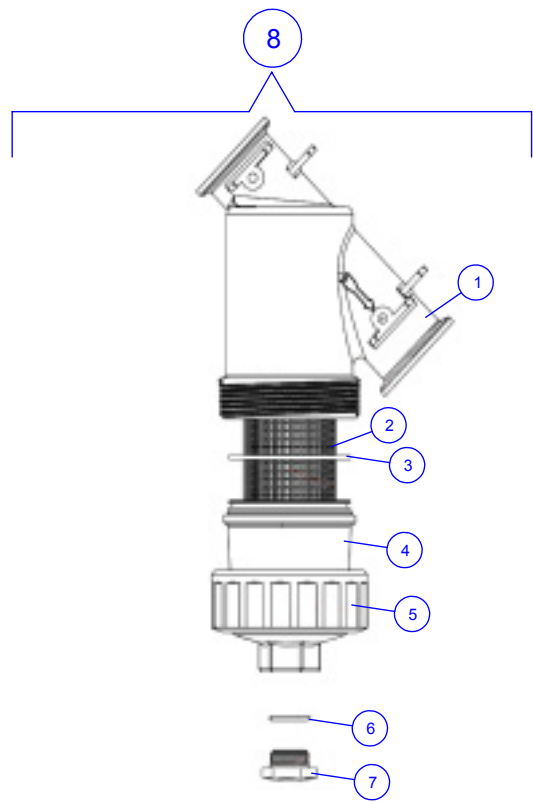


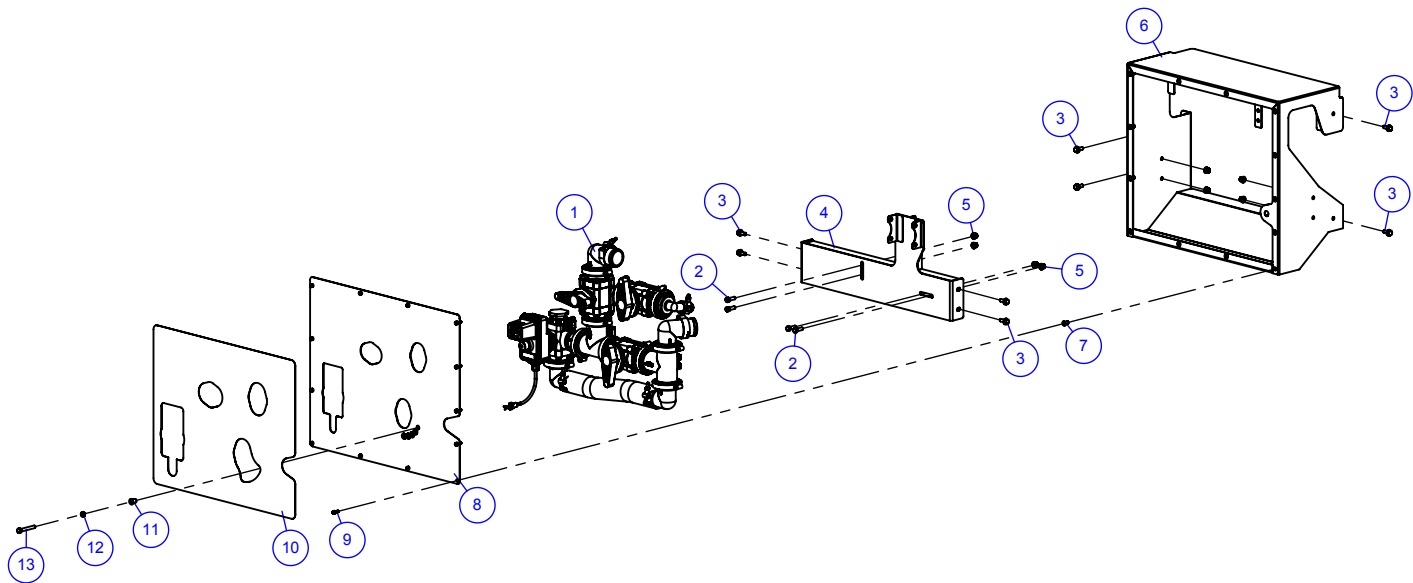


8.15 BOMBA DE REABASTECIMENTO (70067746)

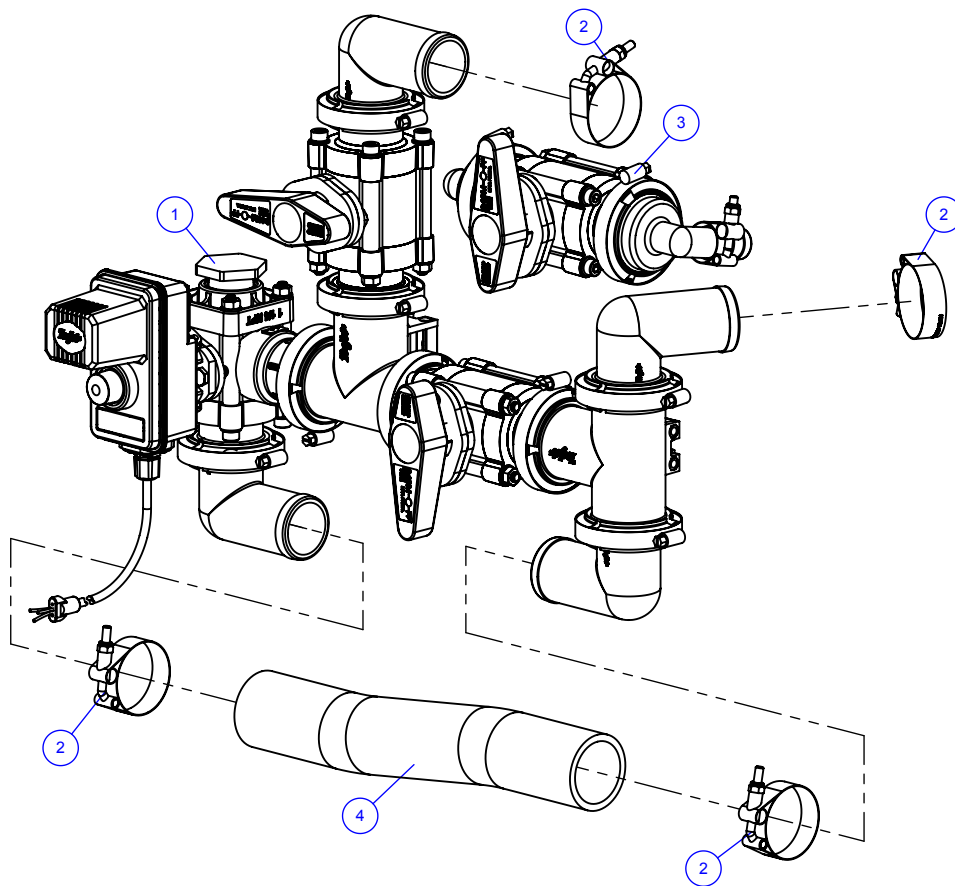


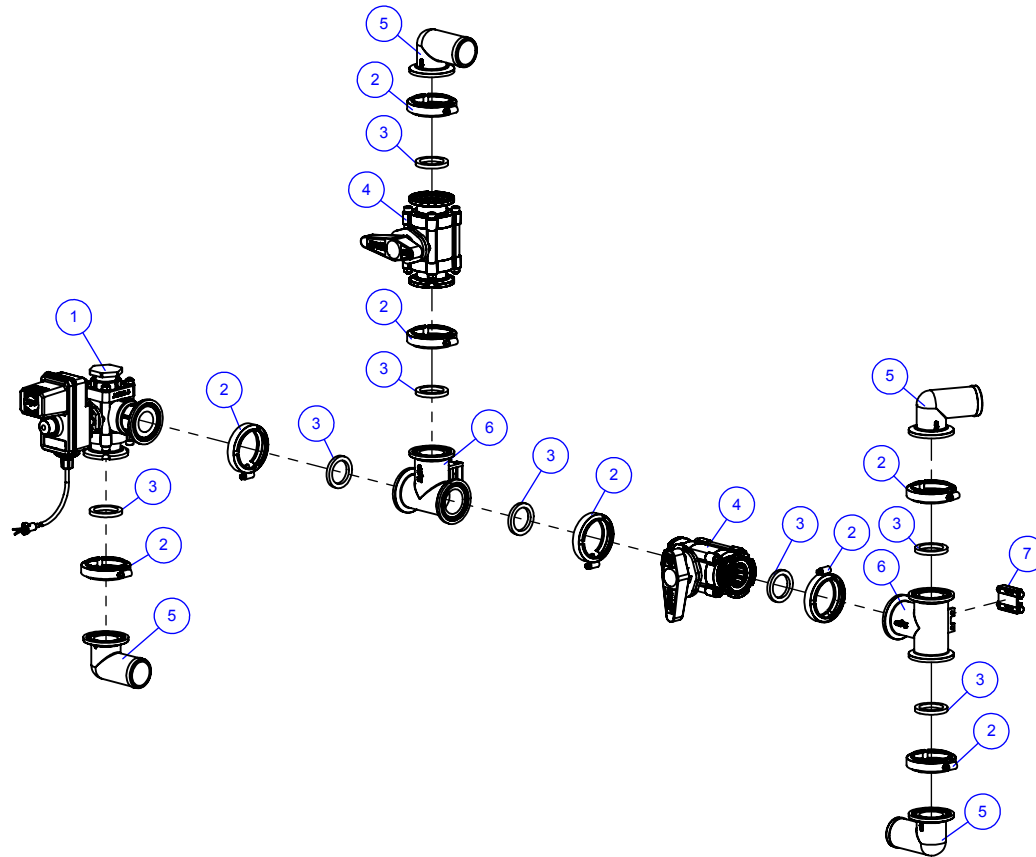


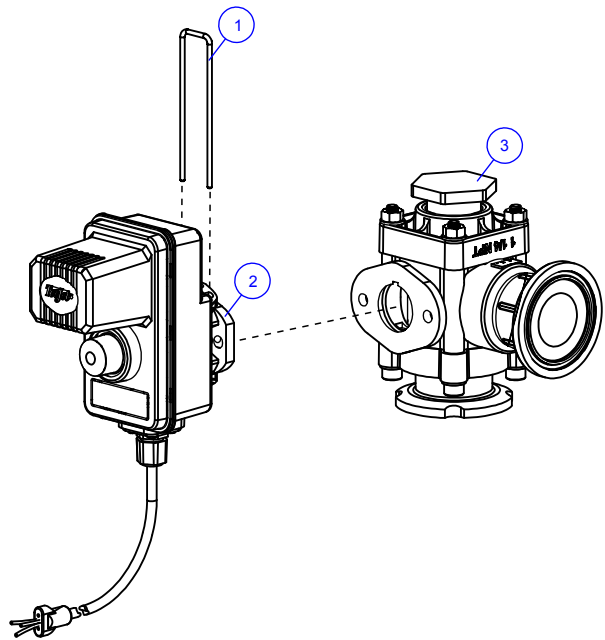


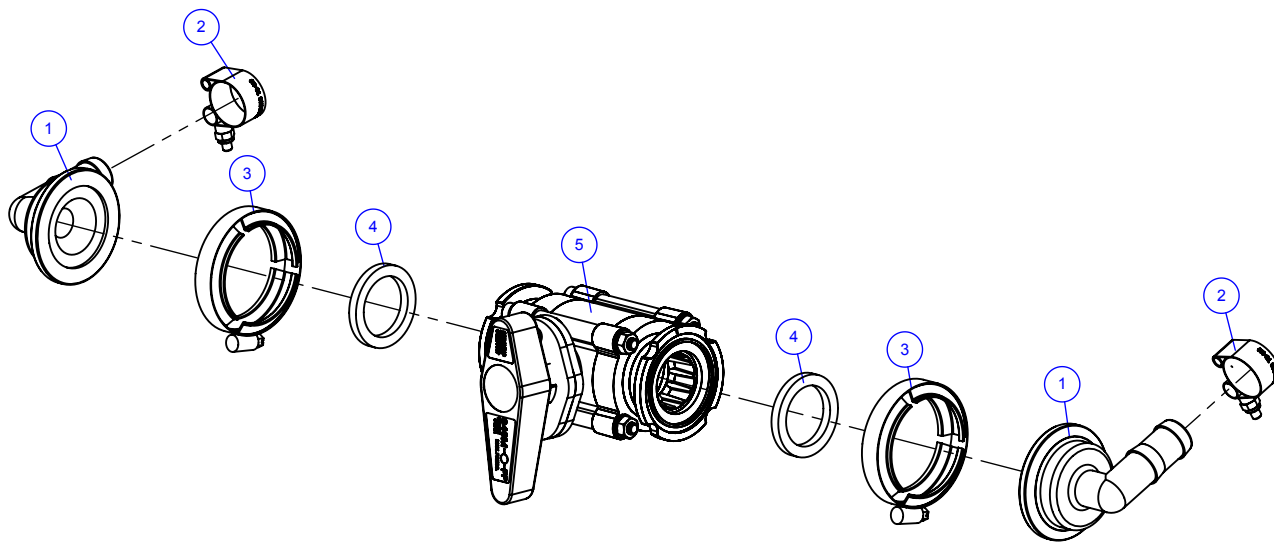


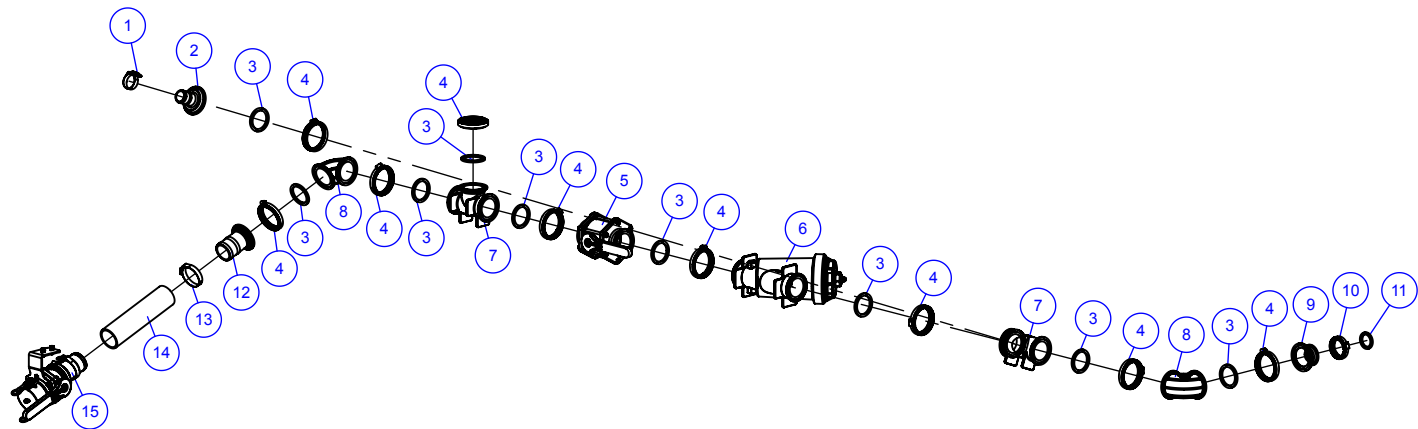
8.19 CONJUNTO REGULADOR DE PRESSÃO

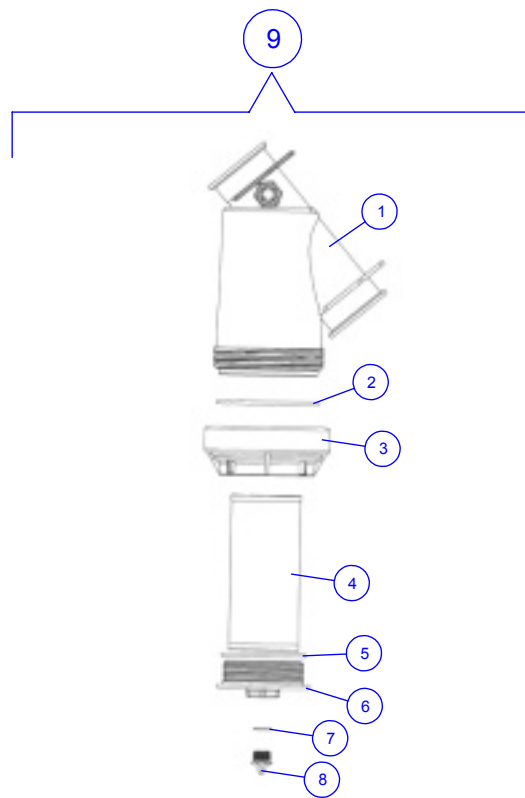




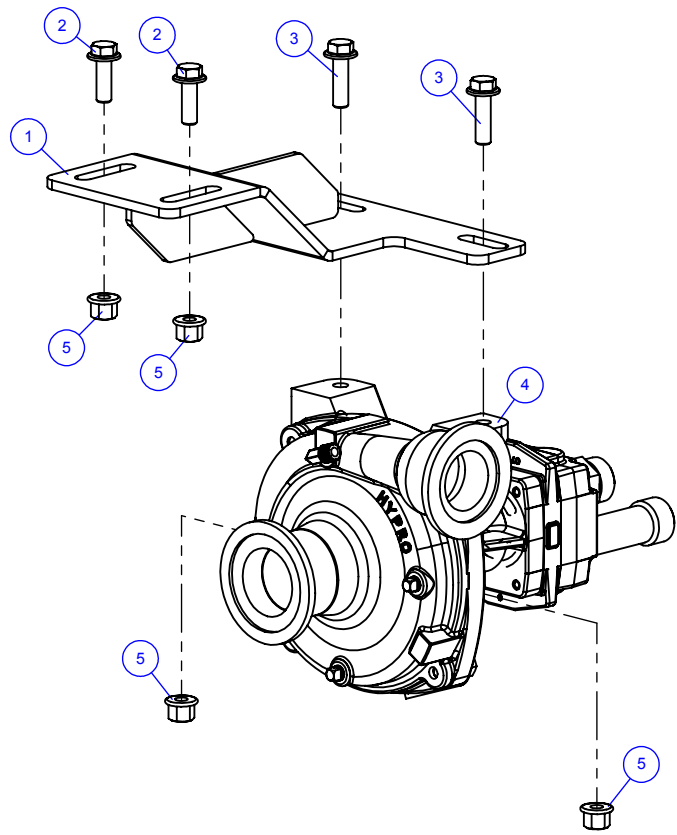


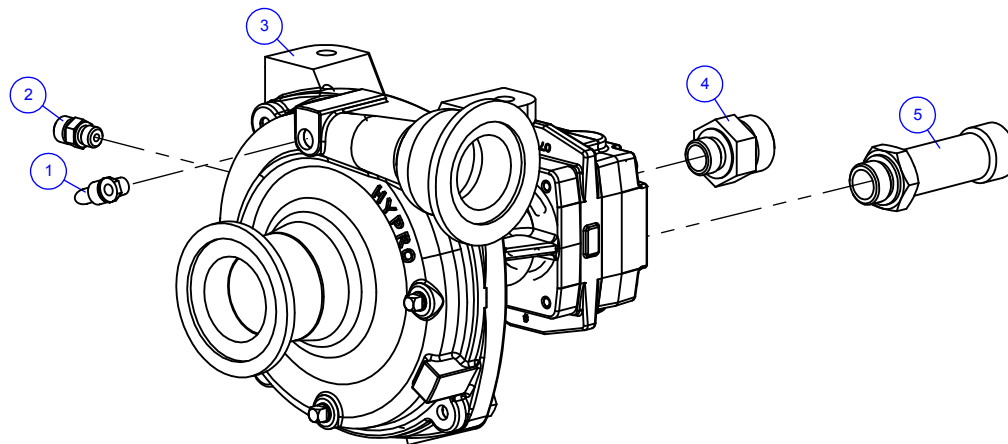


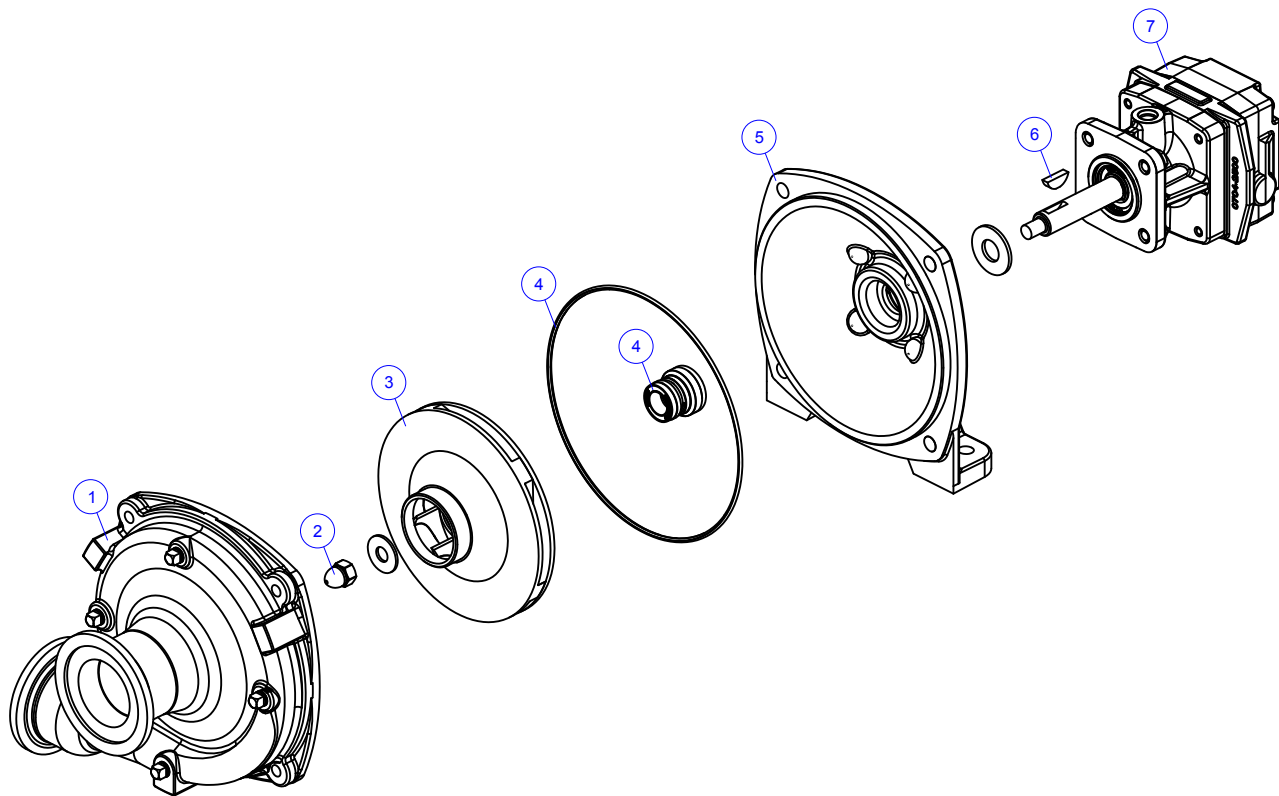




8.25 CONJUNTO BOMBA CENTRÍFUGA (PARTE I)



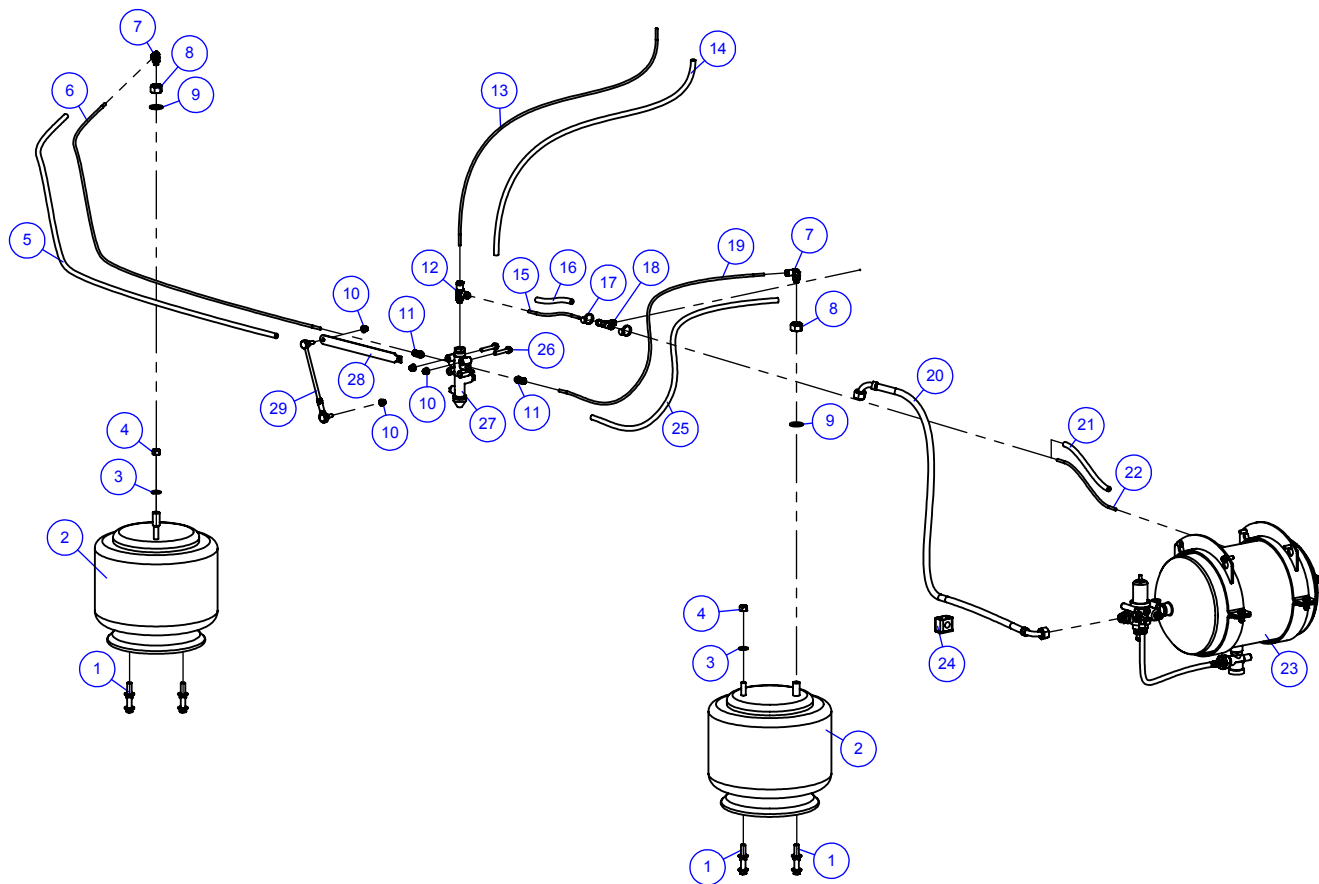








9.0 Pneumática

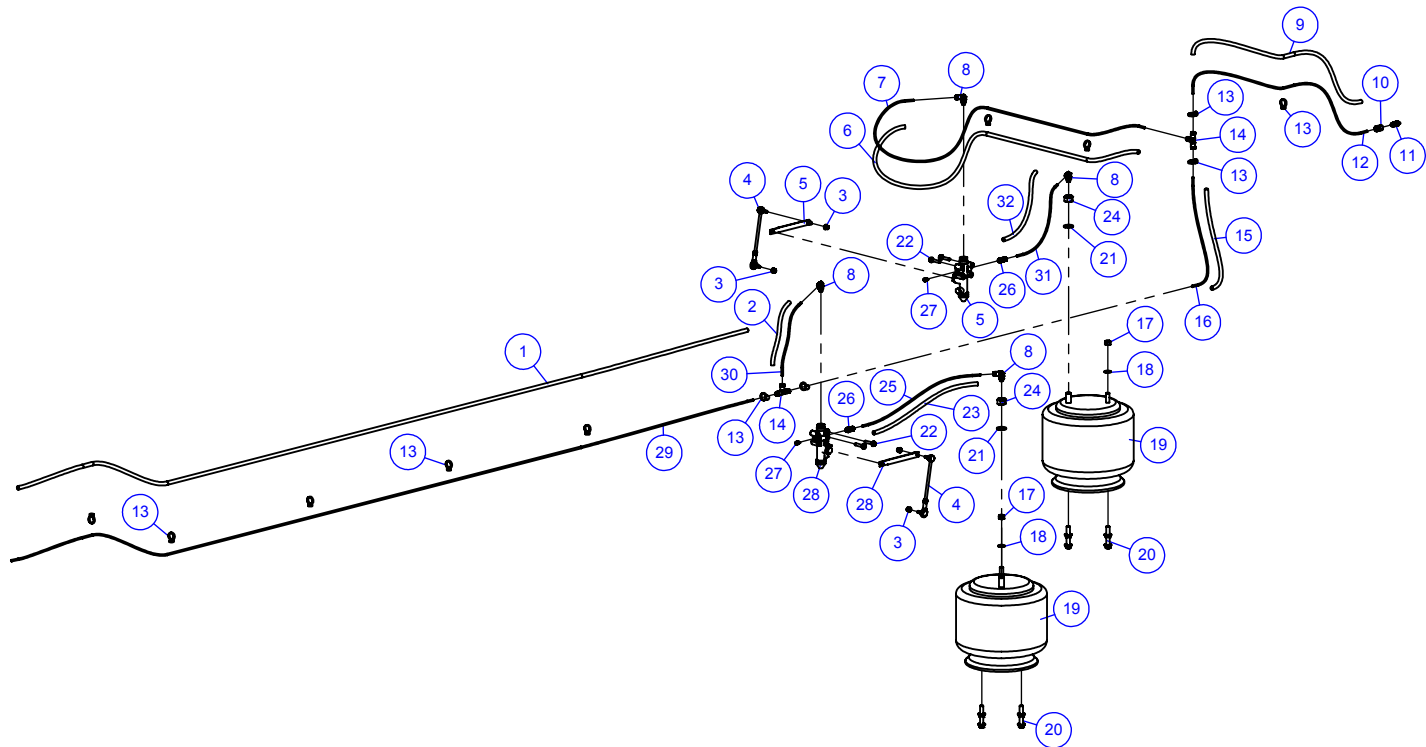




9.1 CIRCUITO PNEUMÁTICO DA SUSPENSÃO DIANTEIRA

309

ITEM Nº	CÓDIGO	DESCRIÇÃO	QTDE	OBSERVAÇÃO
1	71000127	PARAFUSO SEXT. FLANGEADO DIN6921 M12X30 CL. 8.8 BIC.	16	
2	70071172	MOLA PNEUMÁTICA CURSO 200 A 490 MM	4	
3	70050702	ARRUELA LISA DIN 125 M12 BIC.	4	
4	70071177	PORCA SEXT. AUTOTRAVANTE DIN982 M12 BIC.	4	
5	40071598	PROT. MANG. PNEUM. VÁLV. - MOLA DIANT. DIR.	1	
6	40071597	MANG. PNEUM. VÁLVULA - MOLA DIANT. DIR.	1	
7	70072113	COTOVELO MACHO ENGATE RÁPIDO TUBO 06MM X M12X1,5	6	
8	70065105	PORCA SEXT. AUTOTRAVANTE DIN982 M18 ZINC.	4	
9	70065323	ARRUELA LISA DIN 125 M18 BIC.	4	
10	71000122	PORCA SEXT. FLANGEADA DIN6926 M8 BIC.	8	
11	70072112	UNIÃO MACHO ENGATE RÁPIDO TUBO 06MM X M12X1,5	4	
12	70072110	TEE MACHO LATERAL ENGATE RÁPIDO TUBO 06MM X M12X1,5	1	
13	40071599	MANG. PNEUM. VÁLVULA - ASSOALHO CABINE	1	
14	40071600	PROT. MANG. PNEUM. VÁLV.-ASSOALHO CABINE	1	
15	40071573	MANG. PNEUM. CILINDRO - VÁLVULA DIANT.	1	
16	40071574	PROT. MANG. PNEUM. CILINDRO - VÁLV. DIANT.	1	
17	71000583	ABRAÇADEIRA PLASTICA	14	
18	70072111	TEE UNIÃO ENGATE RÁPIDO TUBO 06MM	3	
19	40071575	MANG. PNEUM. VÁLVULA - MOLA DIANT. ESQ.	1	
20	20071007	CJ. MANG. PNEUM. COMPRESSOR - CILINDRO	1	
21	40072260	PROT MANG PNEUMATICA TEE - RESERVATÓRIO	1	
22	40072259	MANGUEIRA PNEUMATICA TEE - RESERVATÓRIO	1	
23	20070637	CILINDRO PNEUMATICO	1	DETALHE NA PÁGINA 312
24	70072306	ABRAÇADEIRA LISA SIMPLES STAUFF 216 PPH	1	
25	40071576	PROT. MANG. PNEUM. VÁLV.-MOLA DIANT. ESQ.	1	
26	70070637	PARAFUSO SEXT. FLANGEADO DIN6921 M8X50 CL. 8.8 BIC.	2	
27	70066362	VALVULA PNEUMATICA DE NIVELAMENTO	1	
28	40072059	HASTE DA VÁLVULA PNEUMÁTICA	1	
29	70066406	TIRANTE N-685	3	



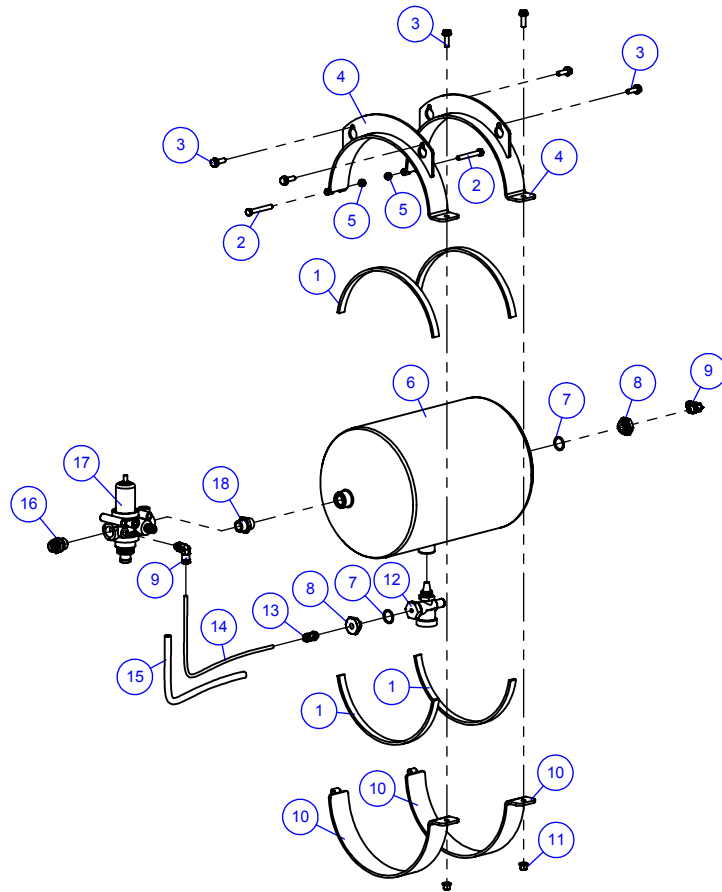


9.2 CIRCUITO PNEUMÁTICO DA SUSPENSÃO TRASEIRA

311

ITEM Nº	CÓDIGO	DESCRIÇÃO	QTDE	OBSERVAÇÃO
1	40071564	PROTEÇÃO MANG. PNEUMATICA INTERLIGAÇÃO	1	
2	40071578	PROTEÇÃO MANG. PNEUM. VÁLVULA TRASEIRA	1	
3	71000122	PORCA SEXT. FLANGEADA DIN6926 M8 BIC.	4	
4	70066406	TIRANTE N-685	3	
5	70066362	VALVULA PNEUMATICA DE NIVELAMENTO	1	
6	40071586	PROTEÇÃO MANG. PNEUM. VÁLVULA TRASEIRA	1	
7	40071585	MANGUEIRA PNEUMATICA VÁLVULA TRASEIRA	1	
8	70072113	COTOVELO MACHO ENGATE RÁPIDO TUBO 06MM X M12X1,5	4	
9	40071609	PROTEÇÃO MANG. PNEUM. LIGAÇÃO TRASEIRA	1	
10	70072144	CONEXÃO RÁPIDA QUICK-STAR SÉRIE PADRÃO QS	1	
11	70072143	ENGATE RÁPIDO FÊMEA KD	1	
12	40071608	MANGUEIRA PNEUMATICA LIGAÇÃO TRASEIRA	1	
13	71000583	ABRAÇADEIRA PLASTICA	12	
14	70072111	TEE UNIÃO ENGATE RÁPIDO TUBO 06MM	2	
15	40071583	PROTEÇÃO MANG. PNEUMATICA T-T	1	
16	40071582	MANGUEIRA PNEUMATICA T-T	1	
17	70071177	PORCA SEXT. AUTOTRAVANTE DIN982 M12 BIC.	2	
18	70050702	ARRUELA LISA DIN 125 M12 BIC.	2	
19	70071172	MOLA PNEUMÁTICA CURSO 200 A 490 MM	4	
20	71000127	PARAFUSO SEXT. FLANGEADO DIN6921 M12X30 CL. 8.8 BIC.	8	
21	70065323	ARRUELA LISA DIN 125 M18 BIC.	2	
22	71000269	PARAFUSO SEXT. FLANGEADO DIN6921 M8X40 CL. 8.8 BIC.	4	
23	40071580	PROT. MANG. PNEUM. VÁLVULA - MOLA TRAS.	1	
24	70065105	PORCA SEXT. AUTOTRAVANTE DIN982 M18 ZINC.	2	
25	40071579	MANGUEIRA PNEUM. VÁLVULA - MOLA TRAS.	1	
26	70072112	UNIÃO MACHO ENGATE RÁPIDO TUBO 06MM X M12X1,5	2	
27	70066590	TAMPAO DE LATAO SEXTAVADO M 12X1,5 CONICA	2	
28	70066362	VALVULA PNEUMATICA DE NIVELAMENTO	1	
29	40071563	MANGUEIRA PNEUMATICA INTERLIGAÇÃO	1	
30	40071577	MANGUEIRA PNEUMATICA VÁLVULA TRASEIRA	1	
31	40071579	MANGUEIRA PNEUM. VÁLVULA - MOLA TRAS.	1	
32	40071580	PROT. MANG. PNEUM. VÁLVULA - MOLA TRAS.	1	

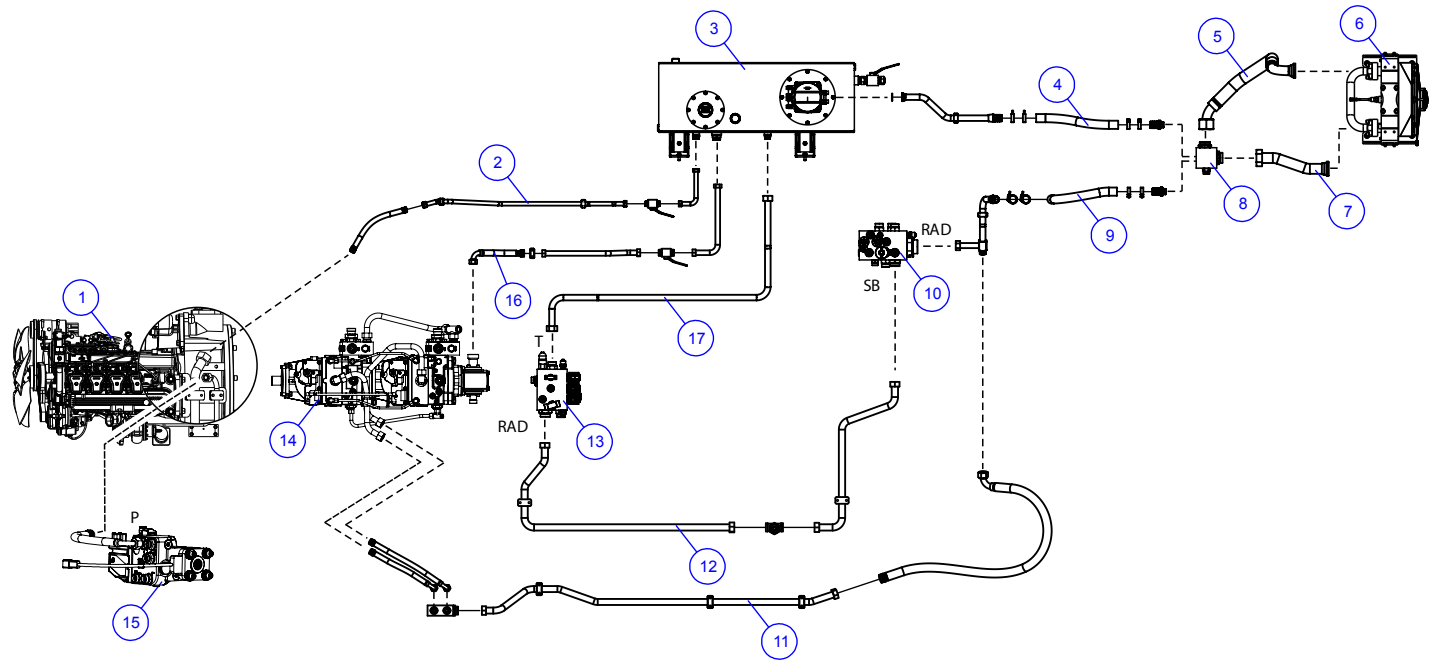
9.3 CILINDRO PNEUMATICO

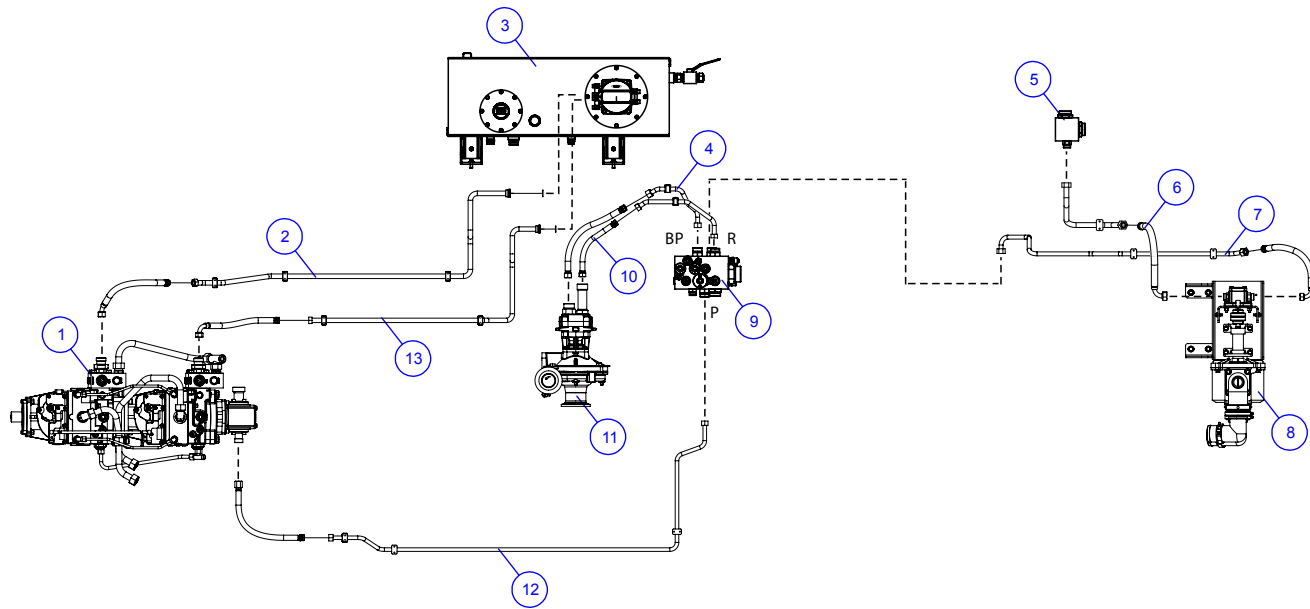


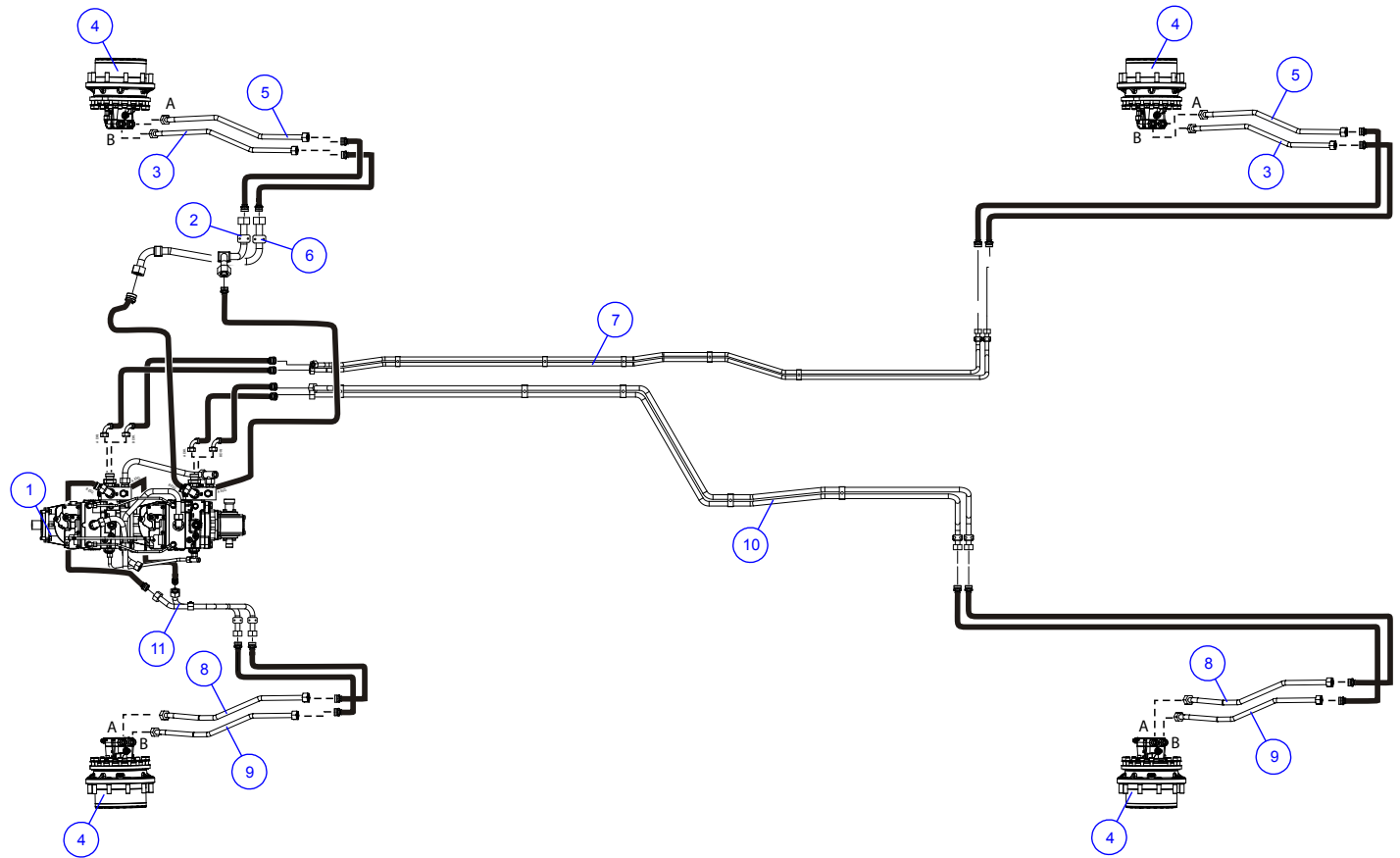


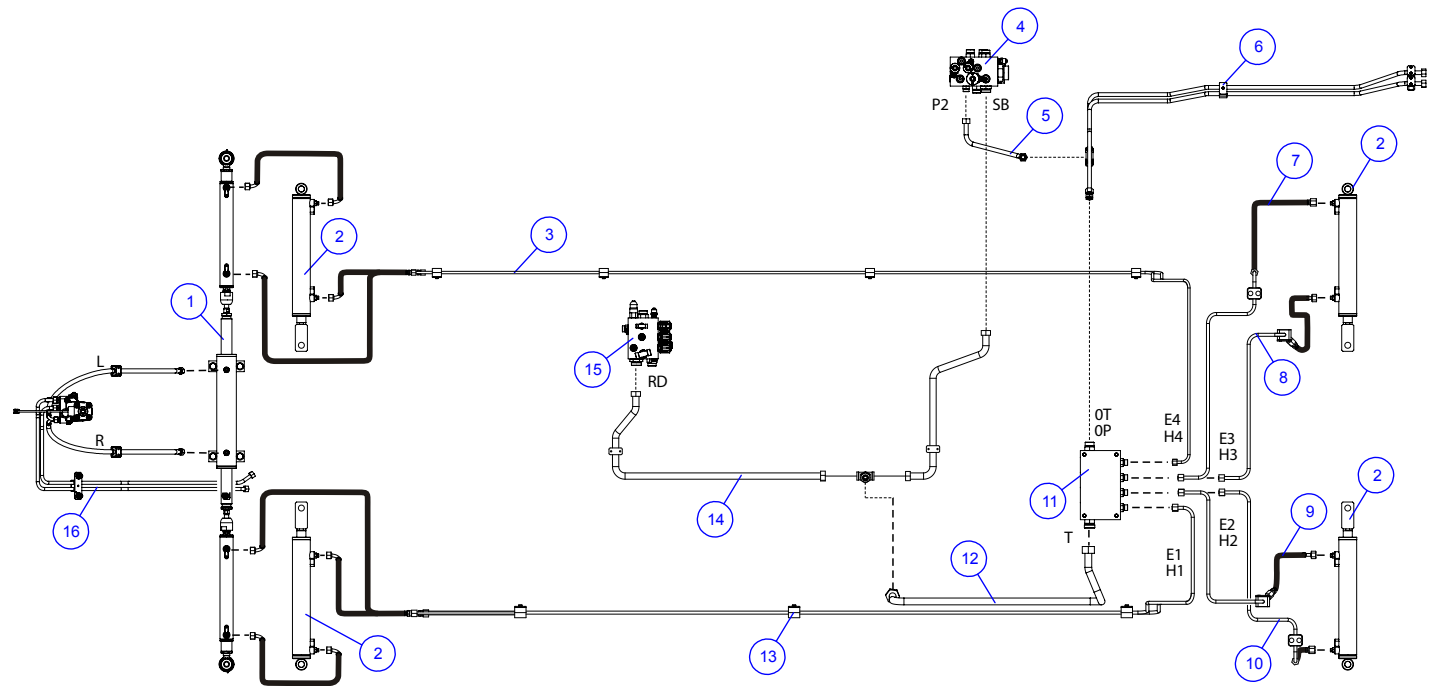


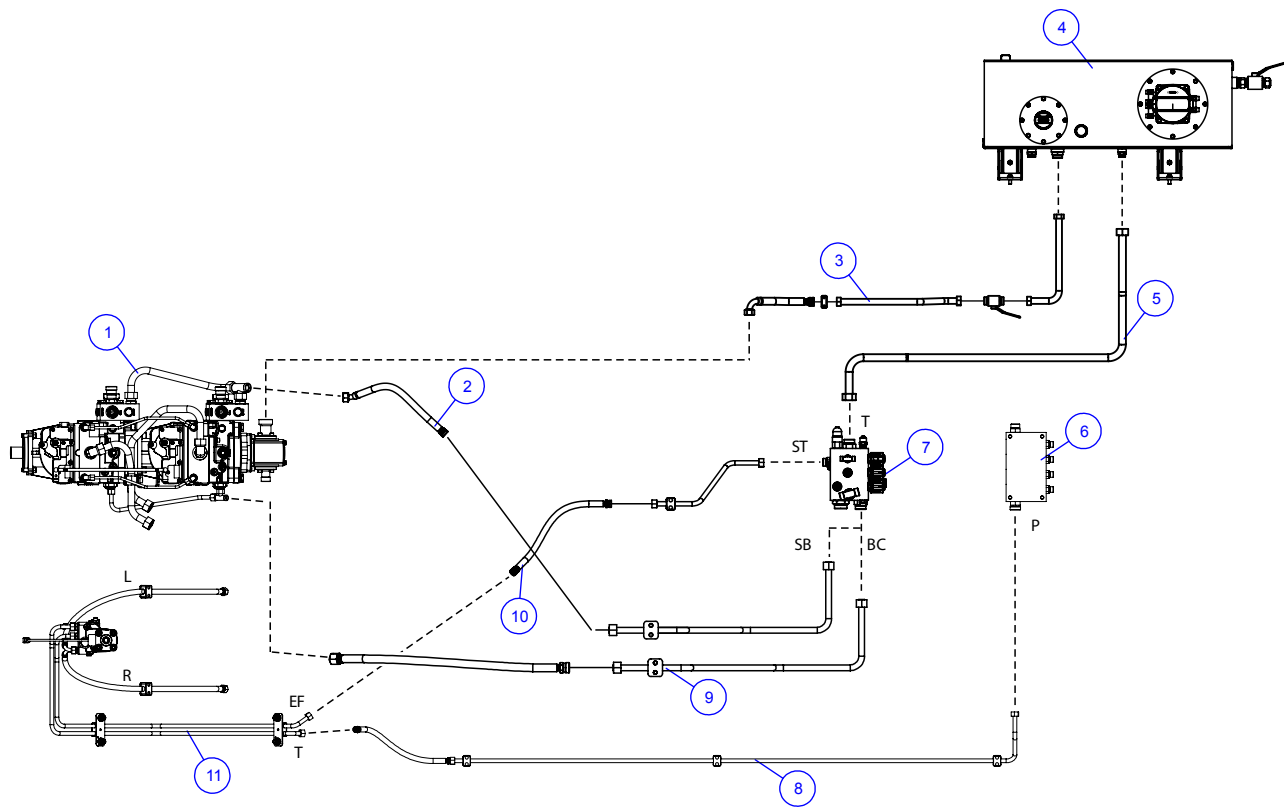
10.0 Hidráulica

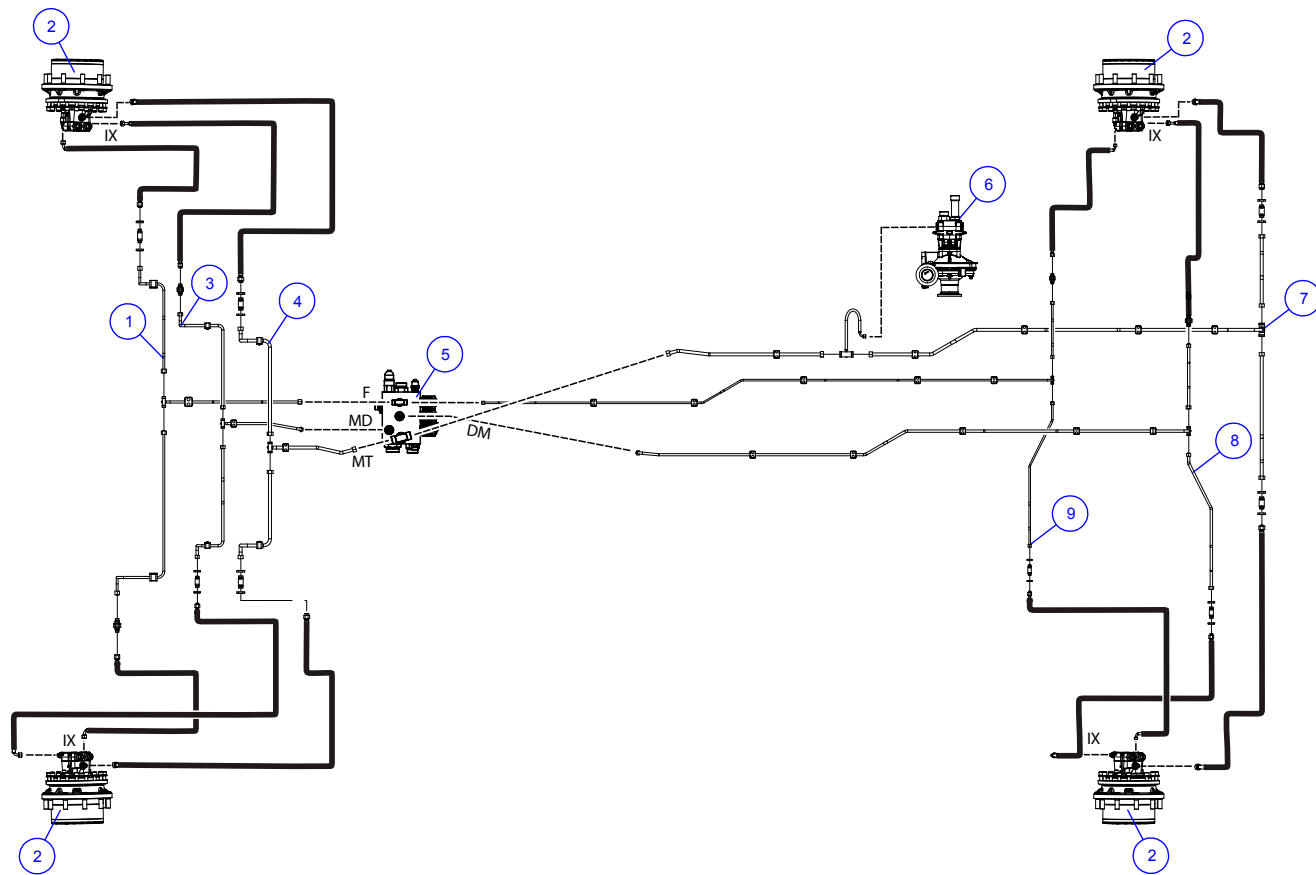


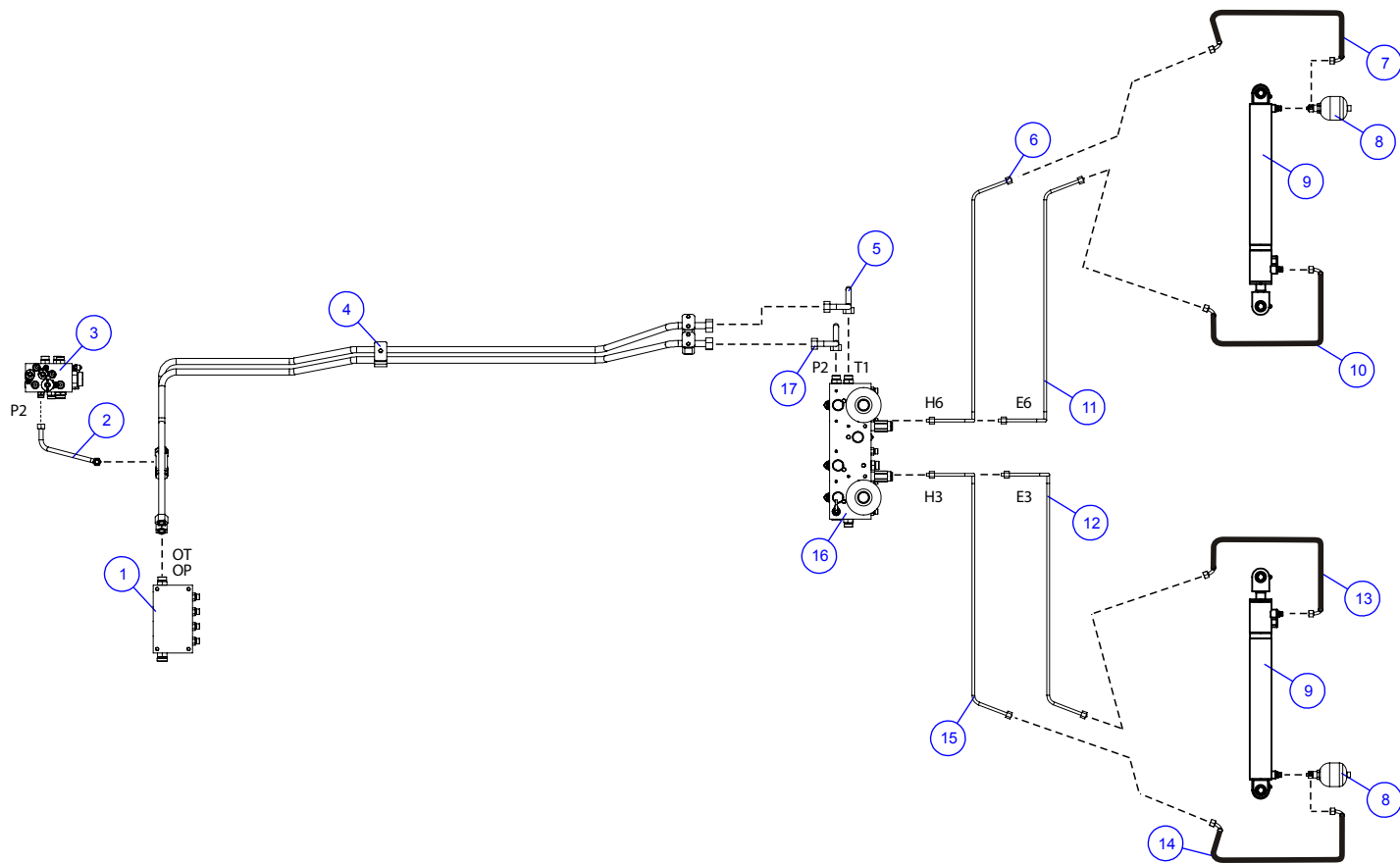


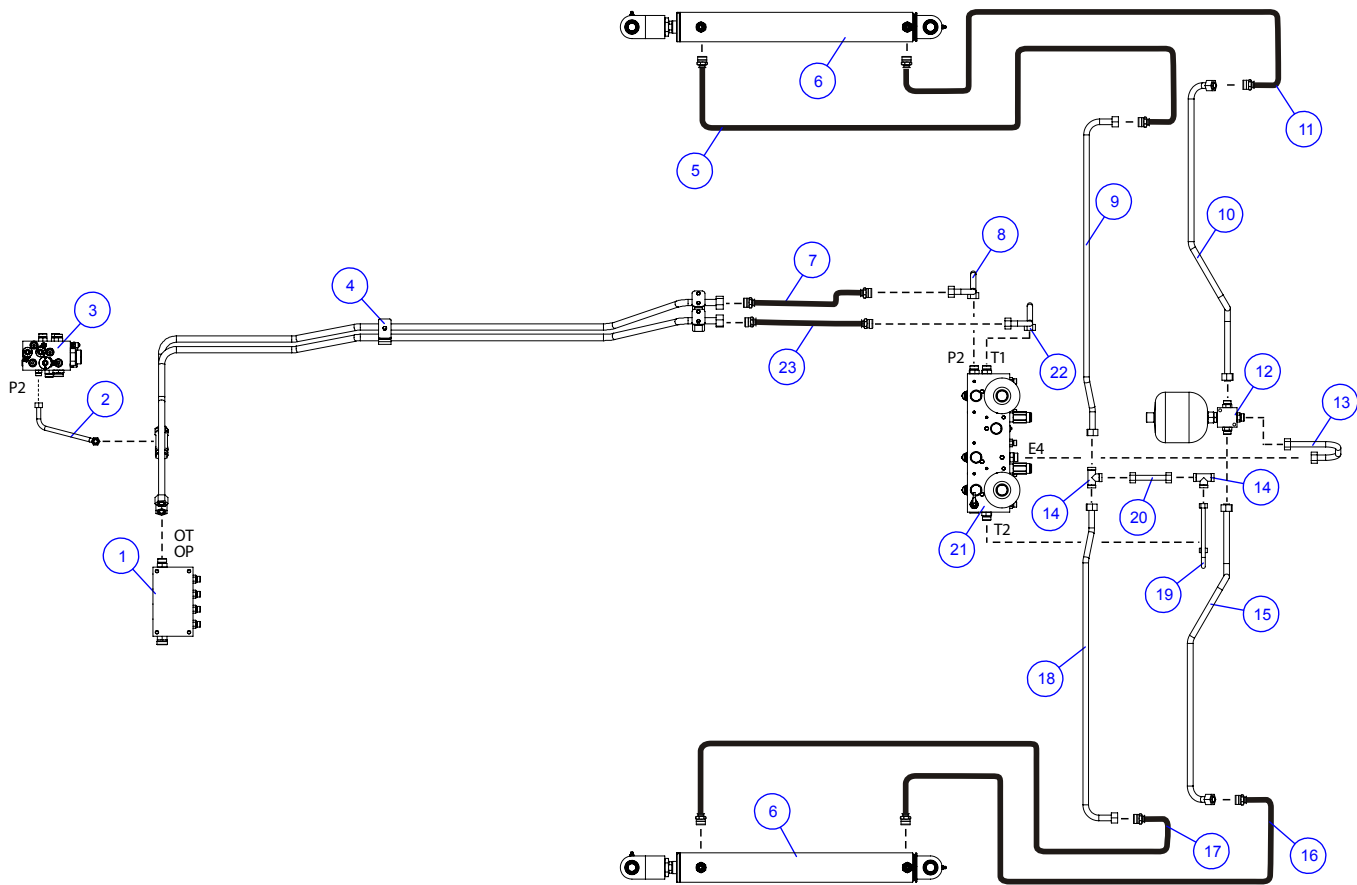


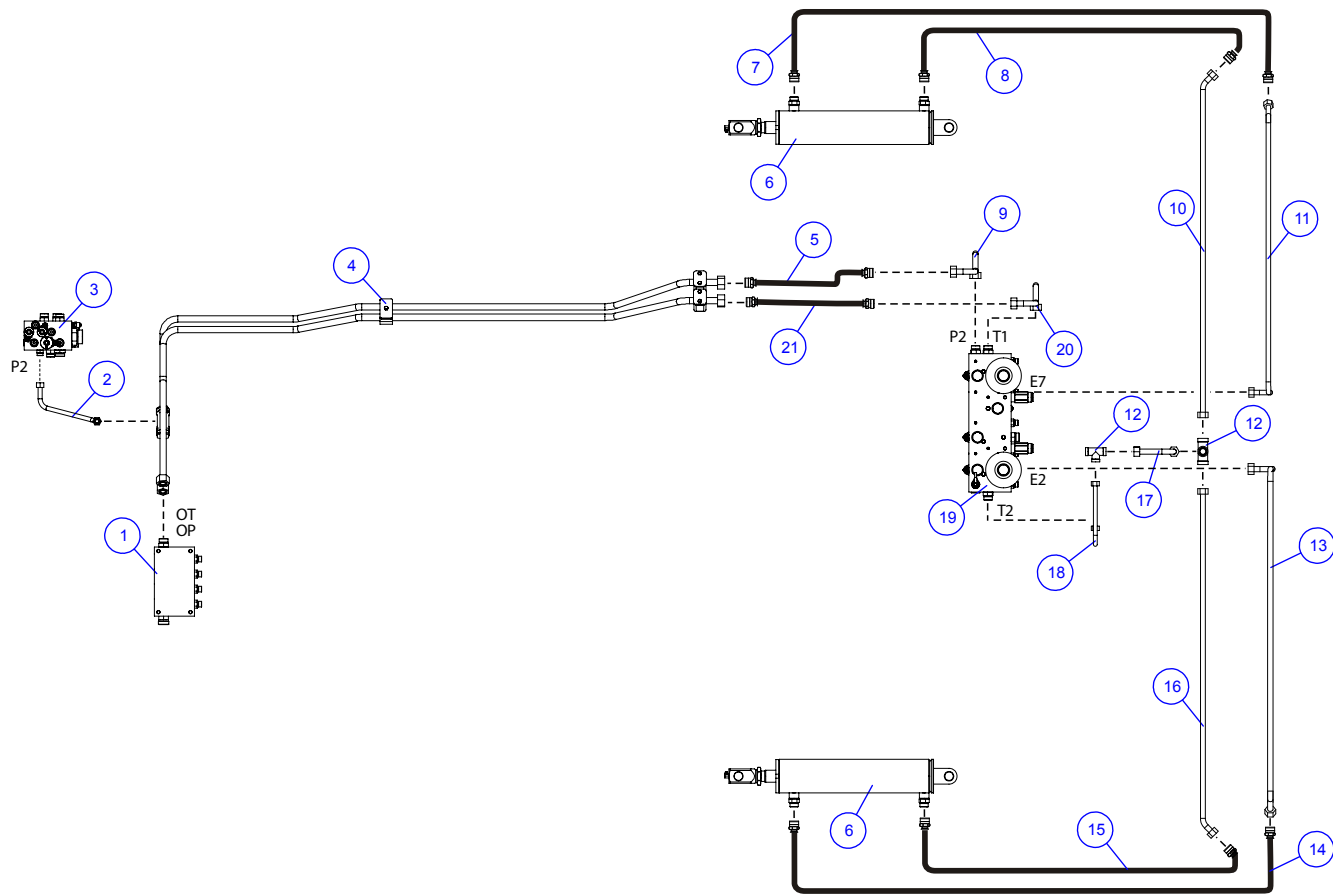


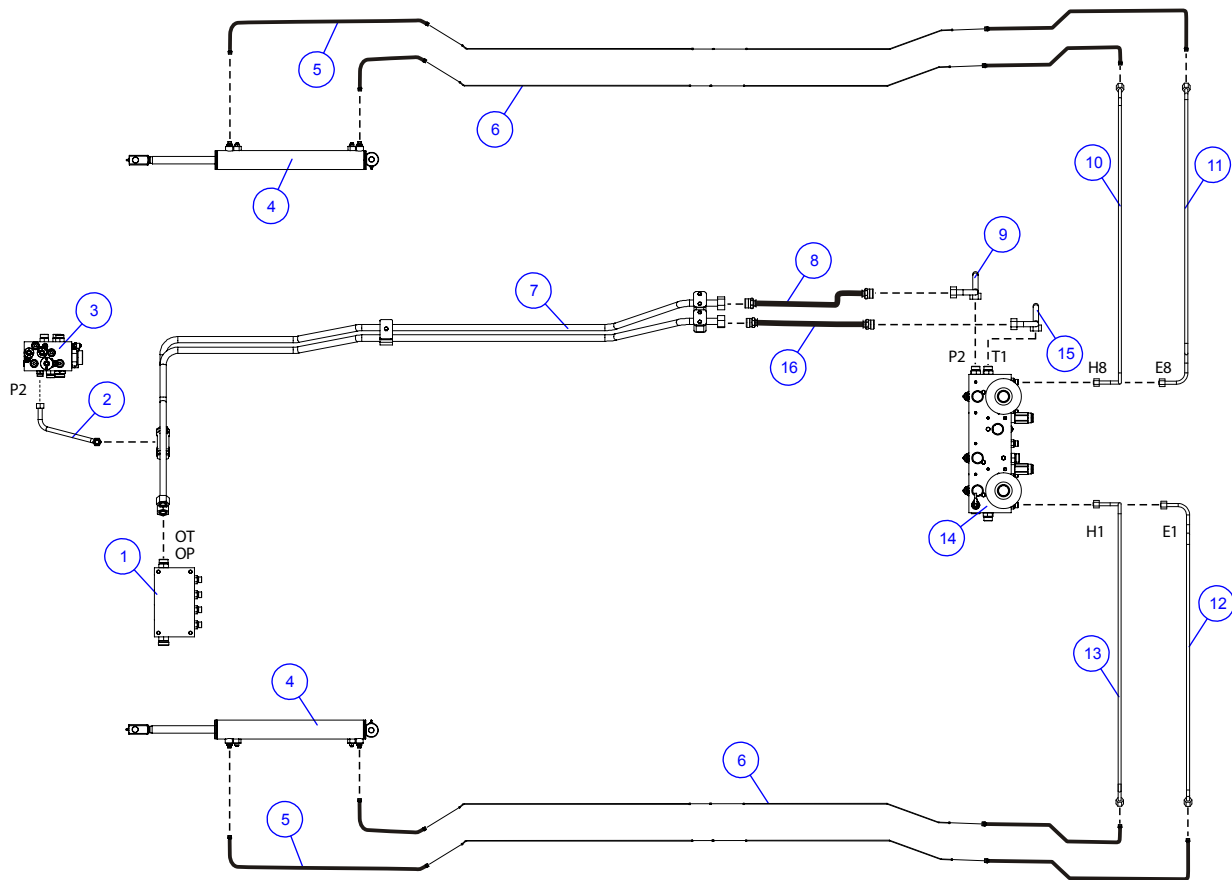


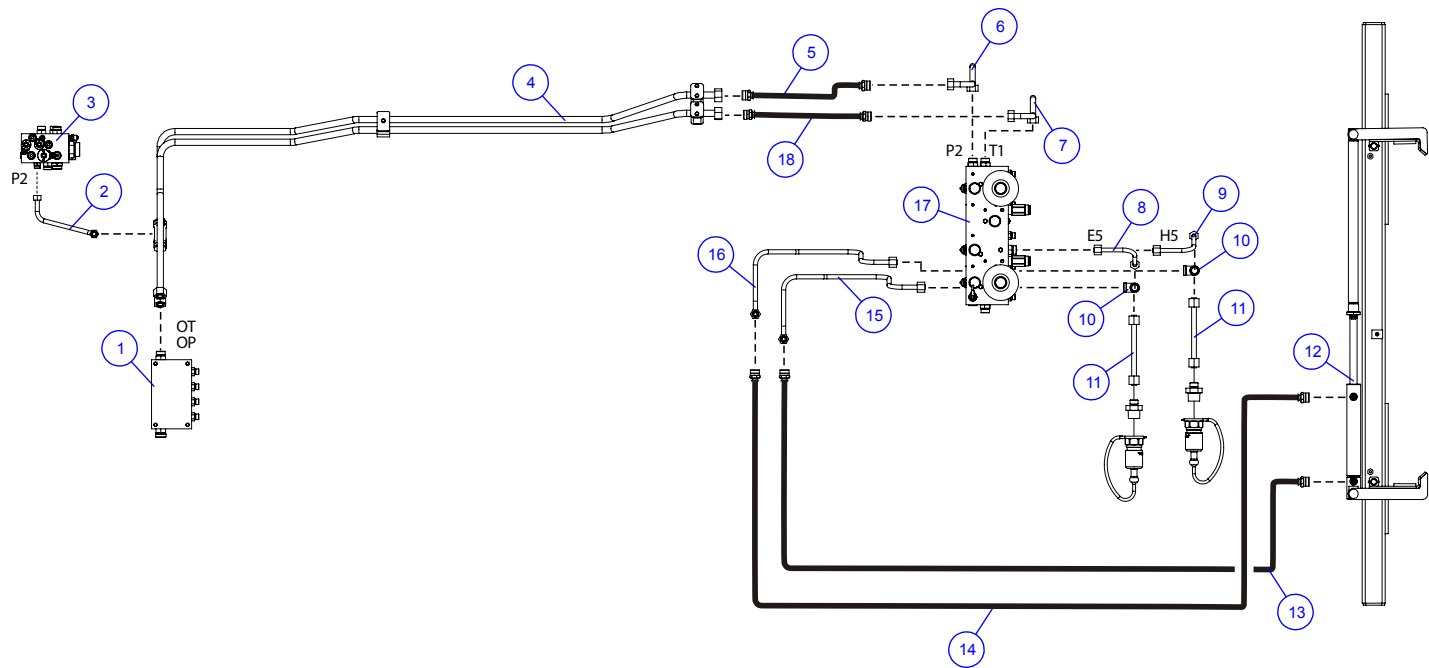


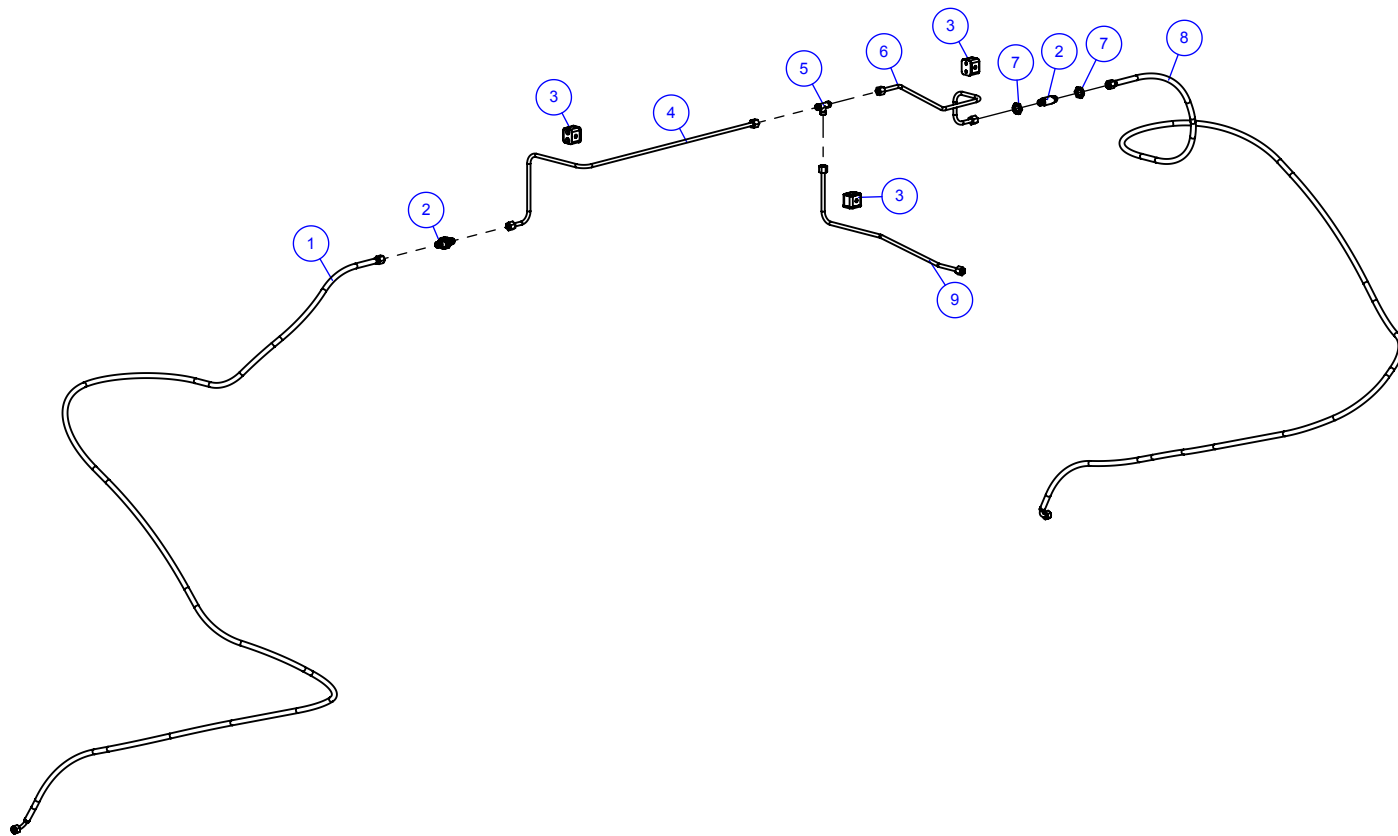


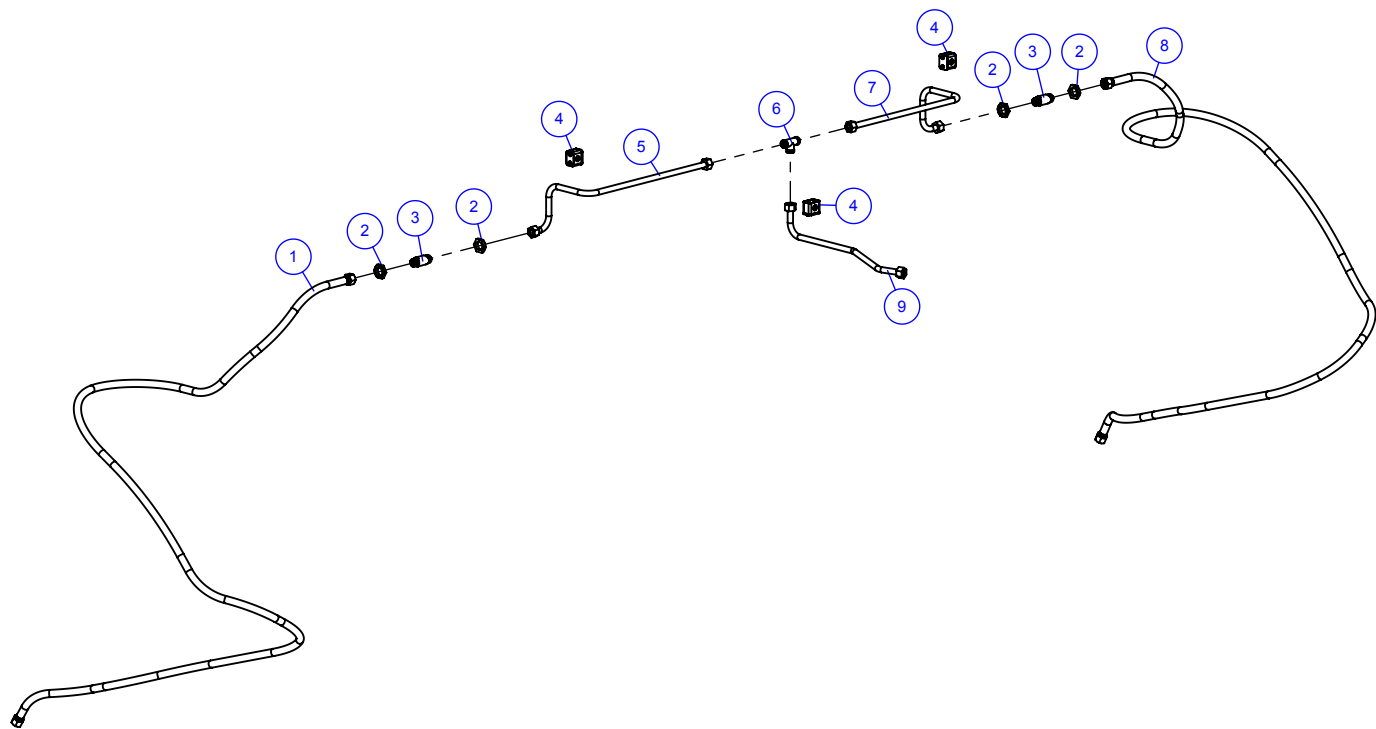


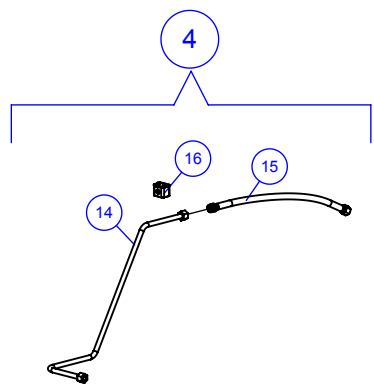
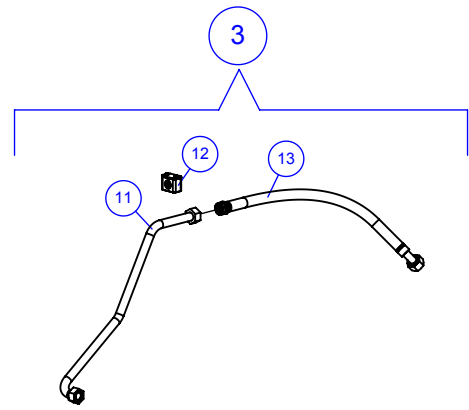
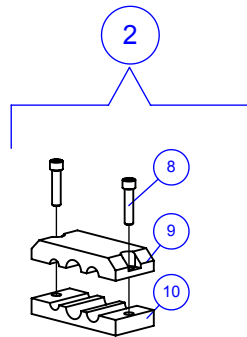
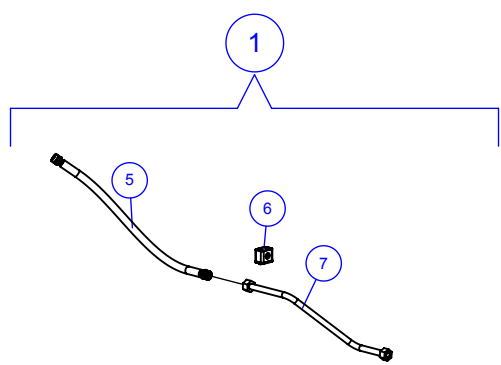


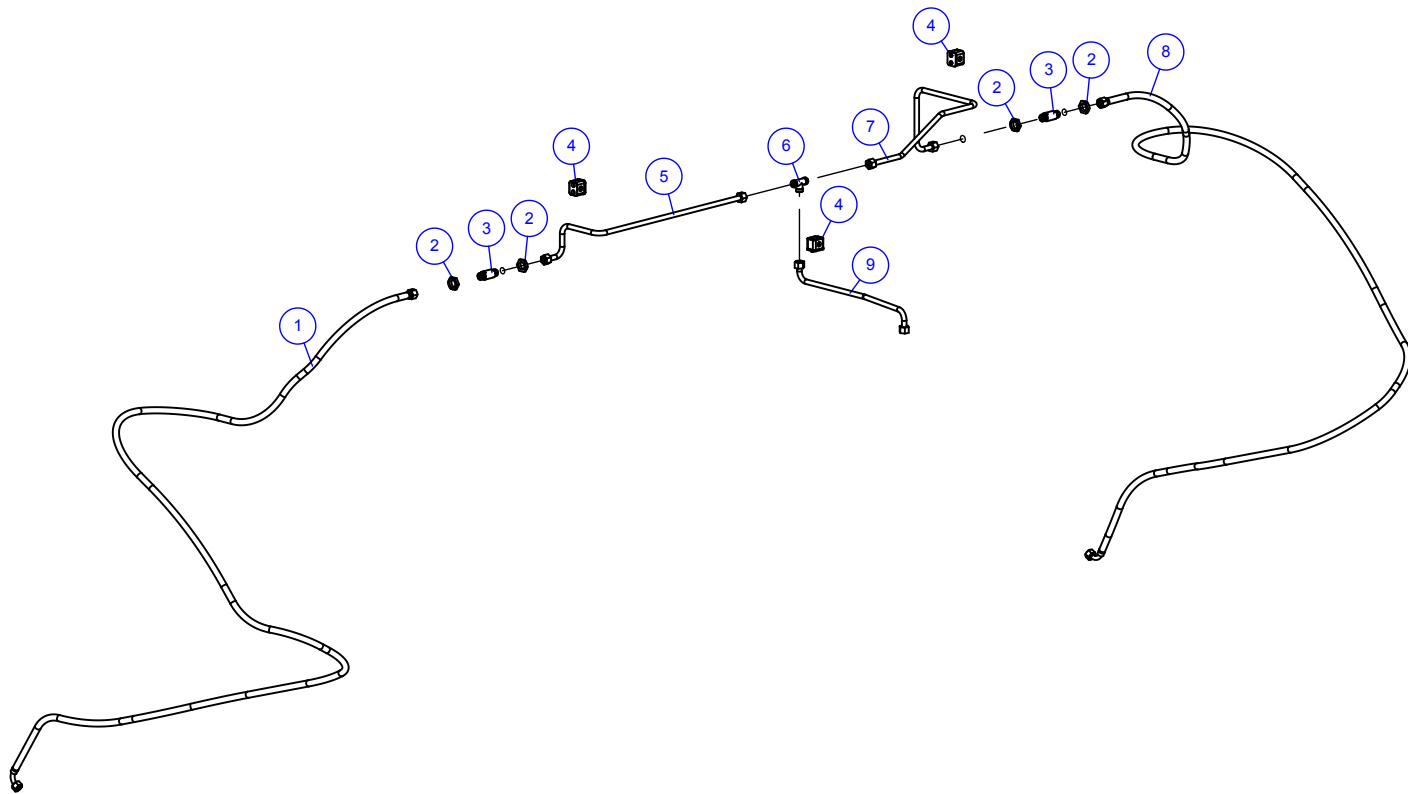


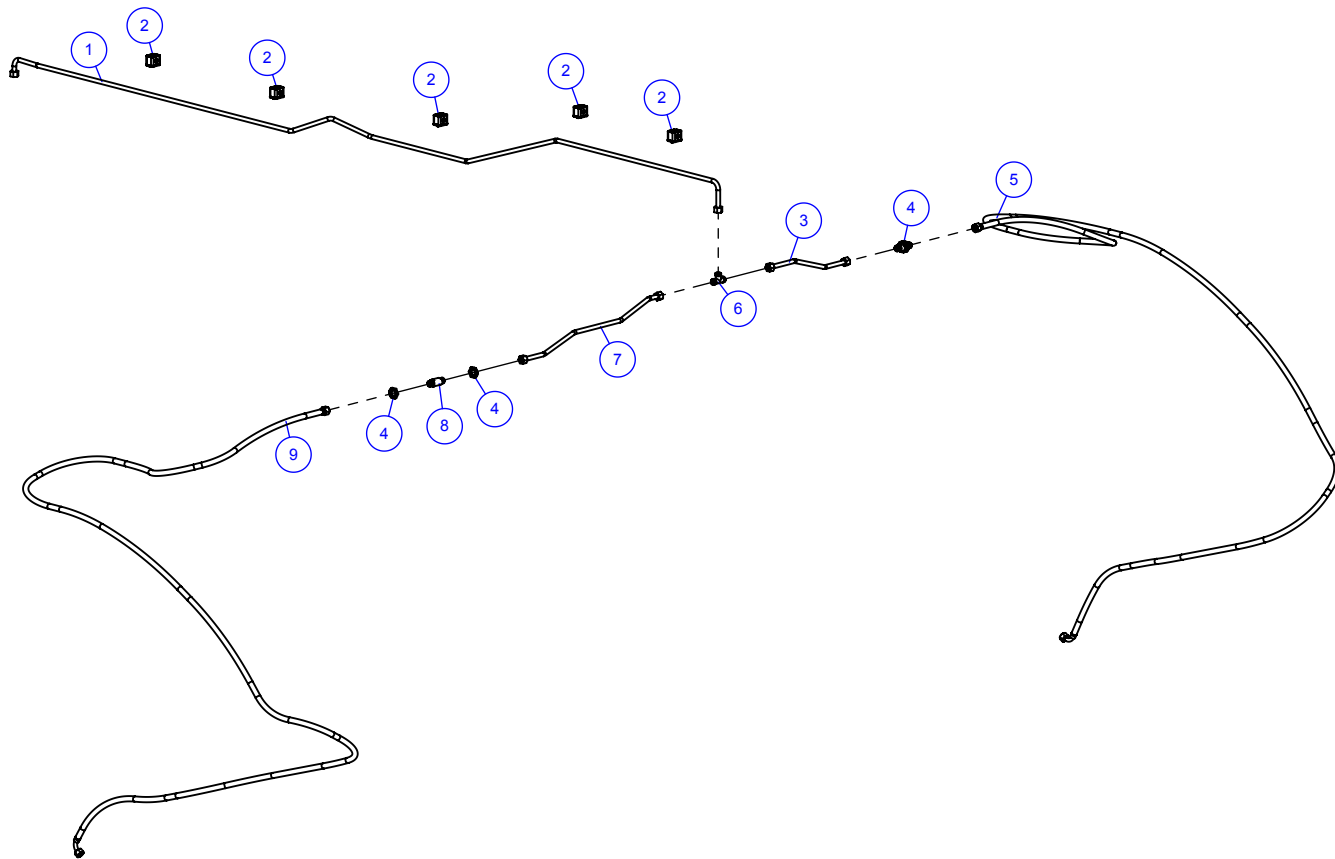


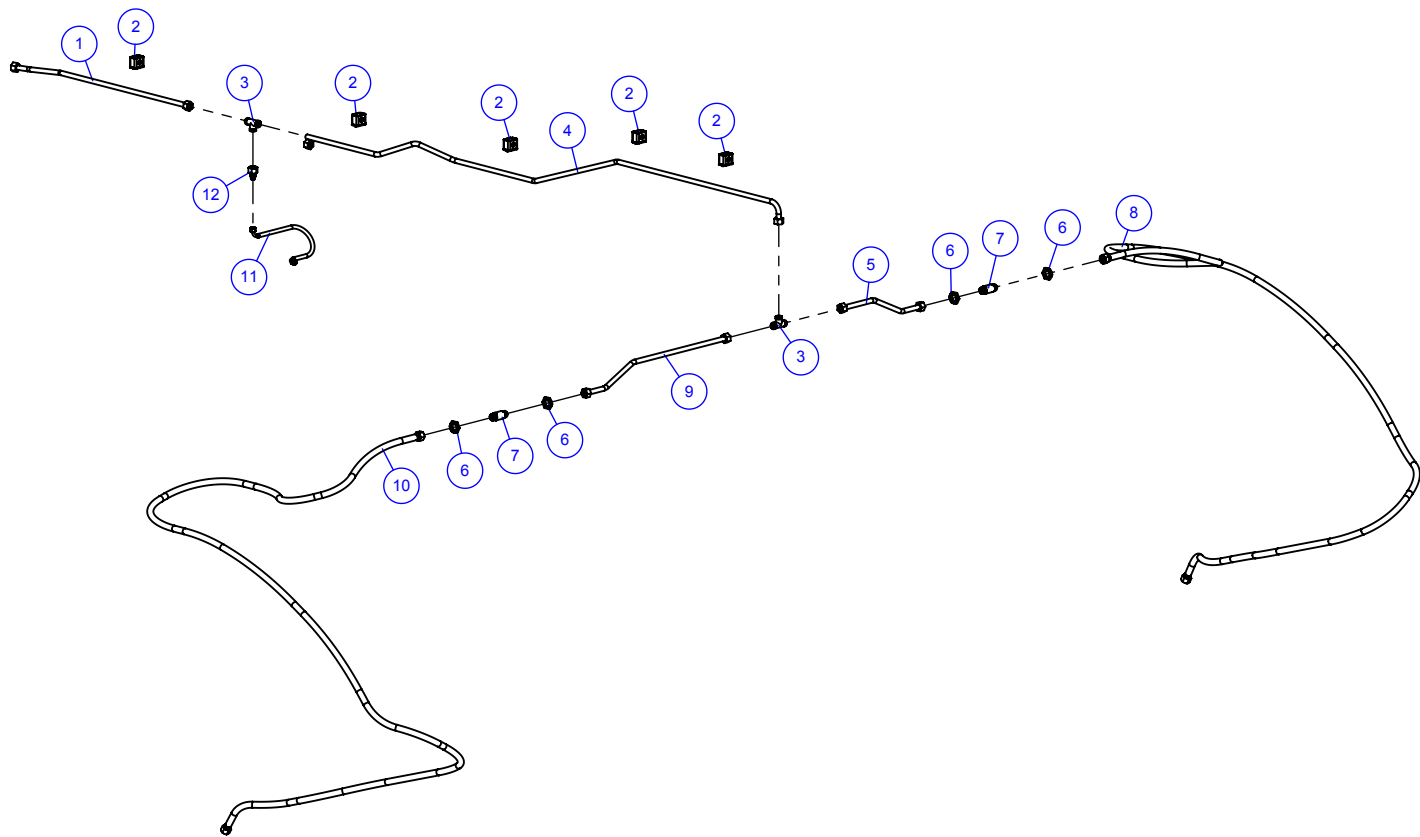


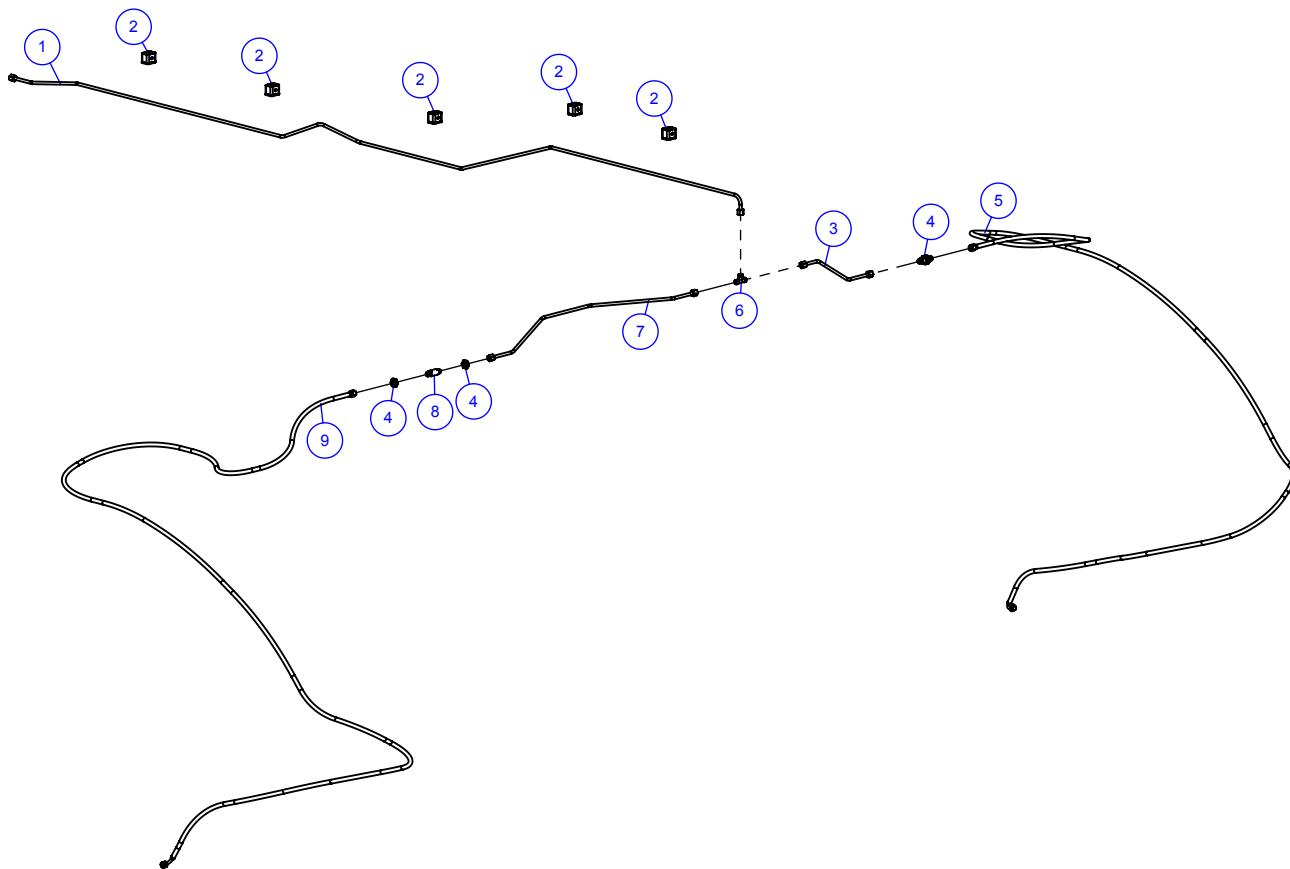


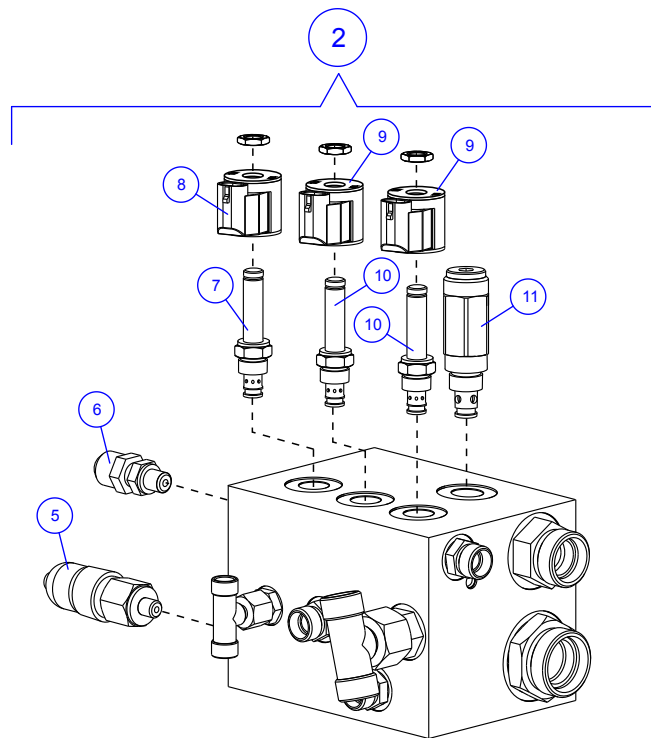
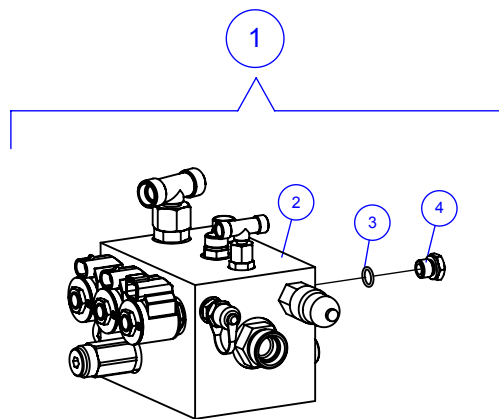


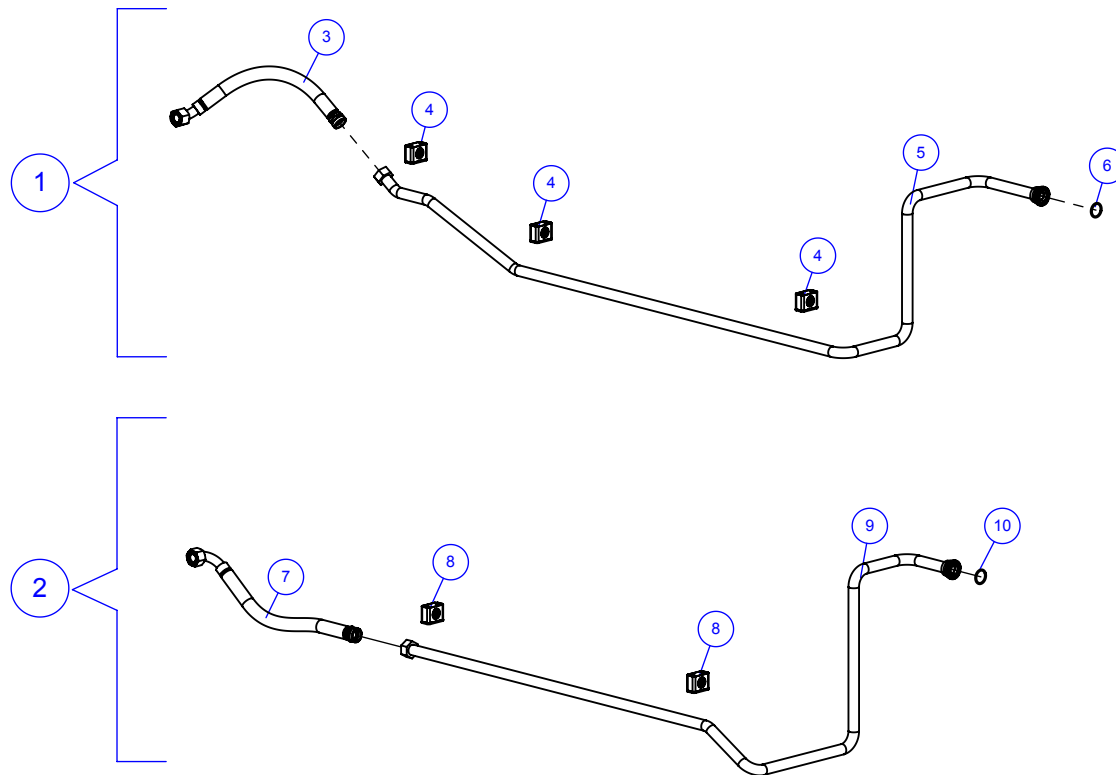


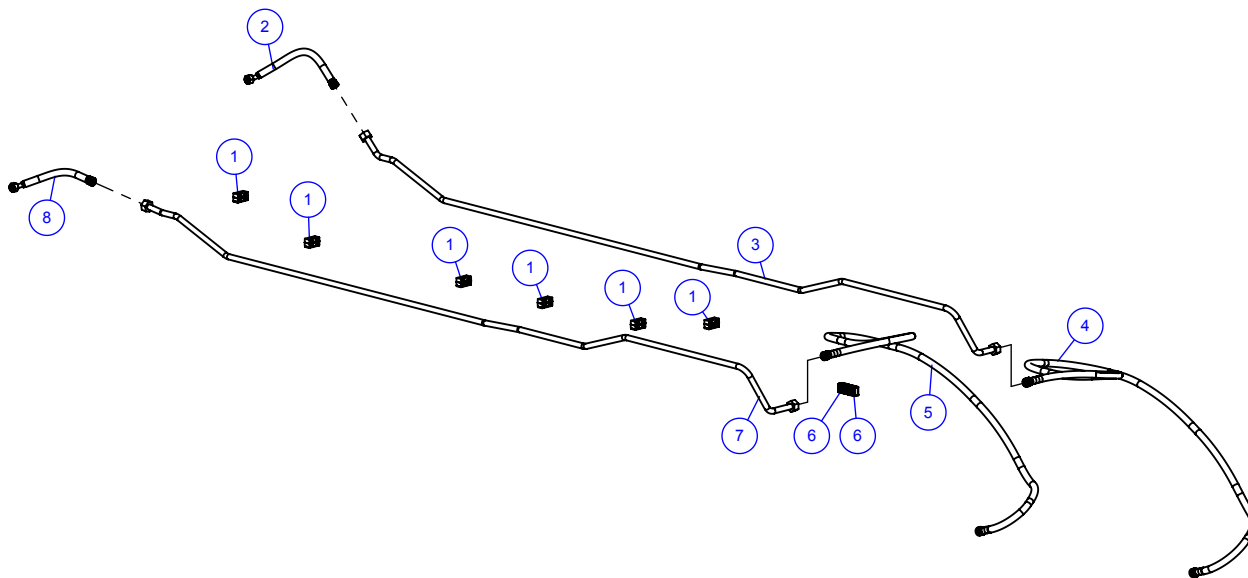


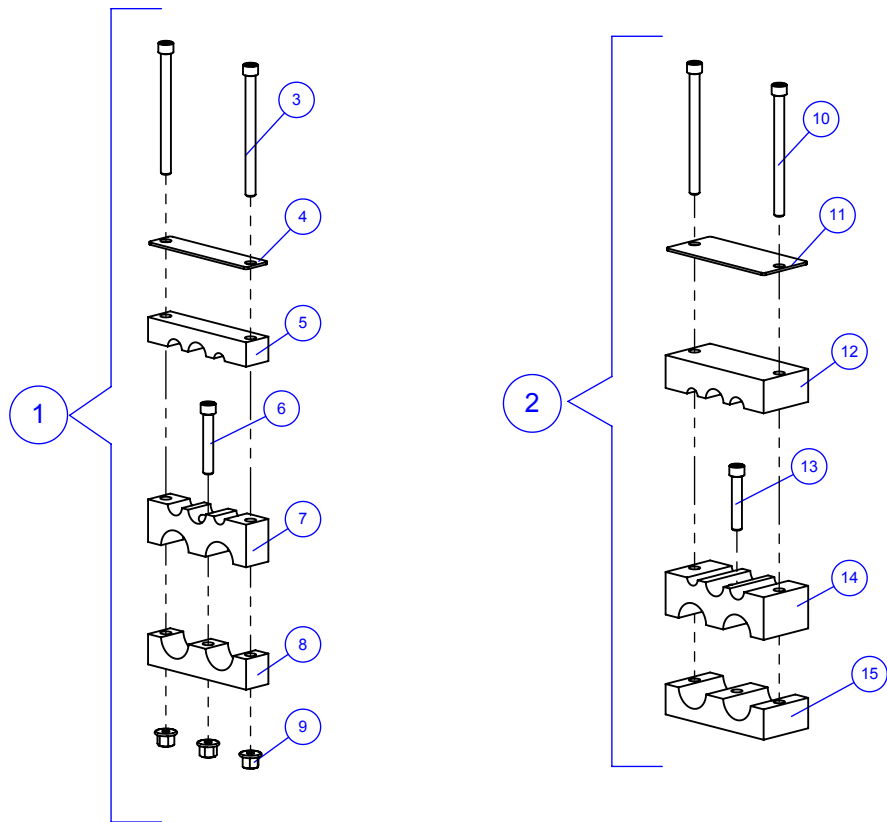


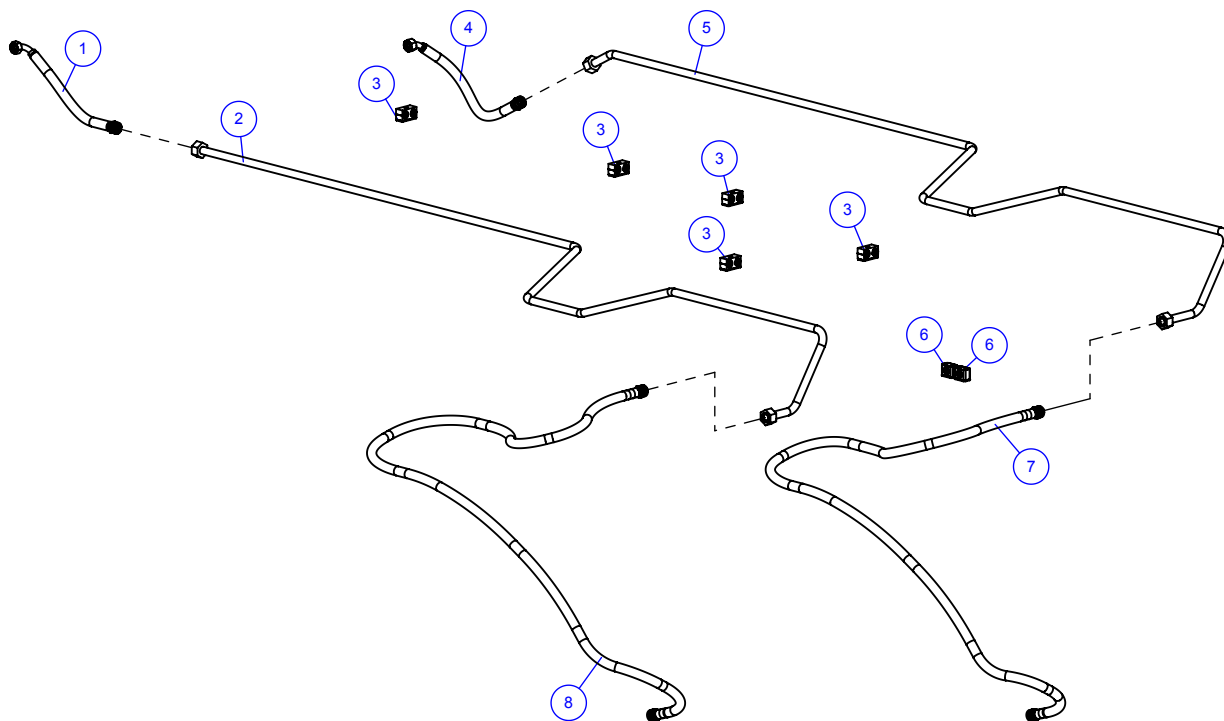


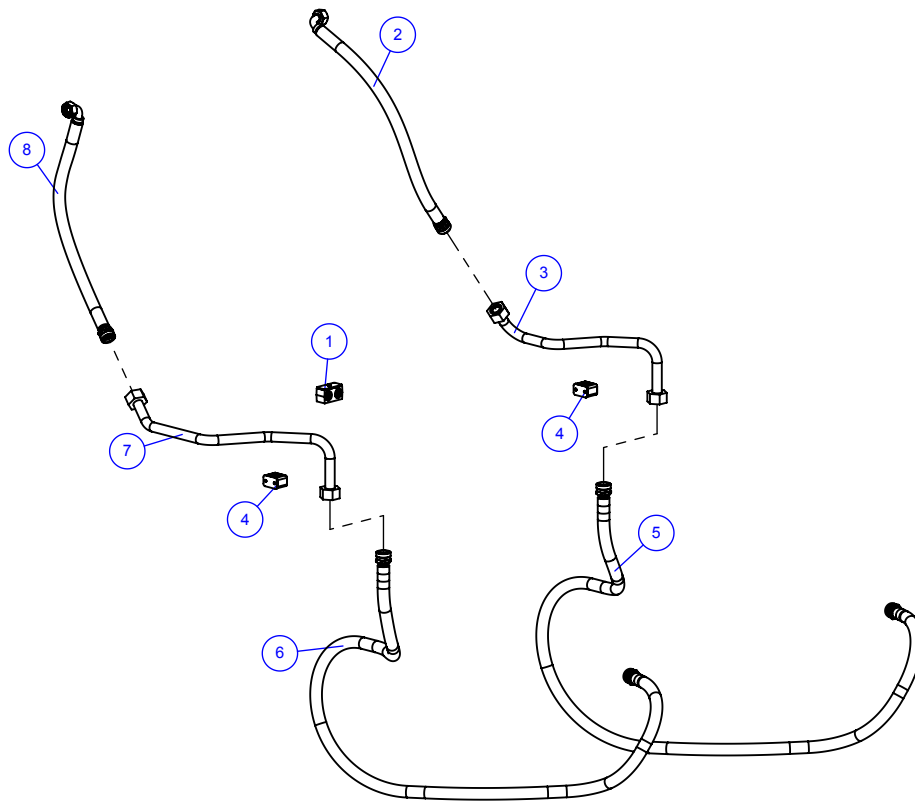


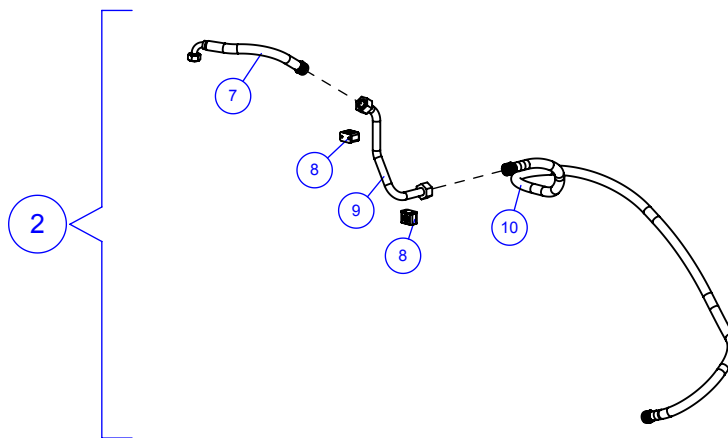
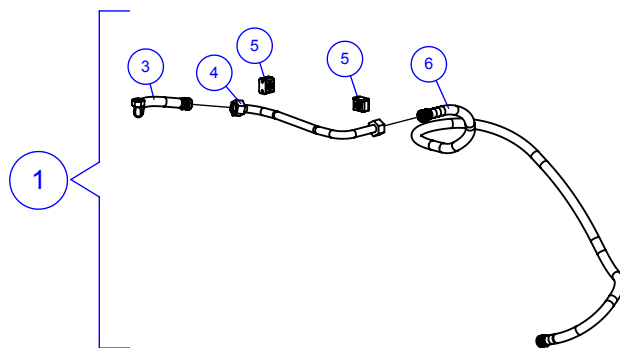


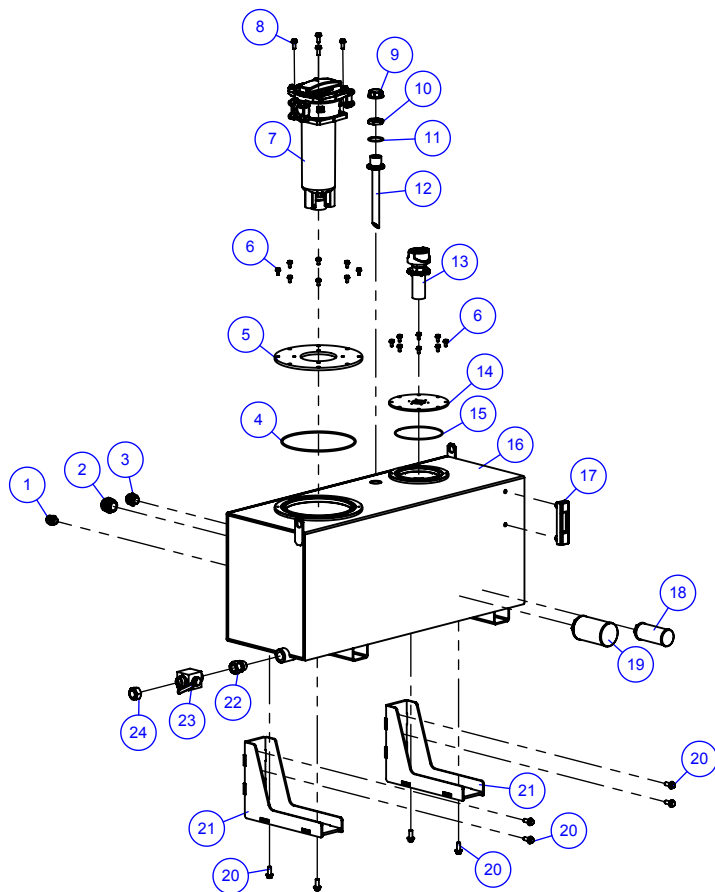


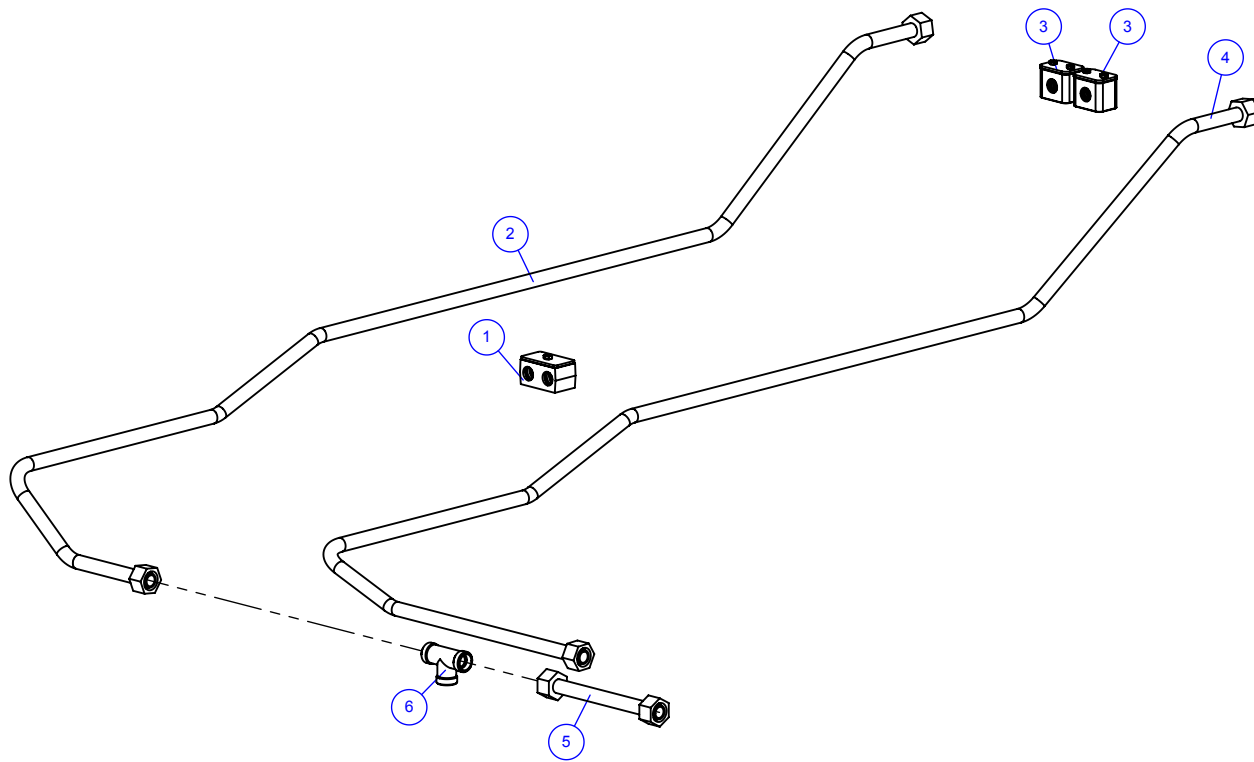


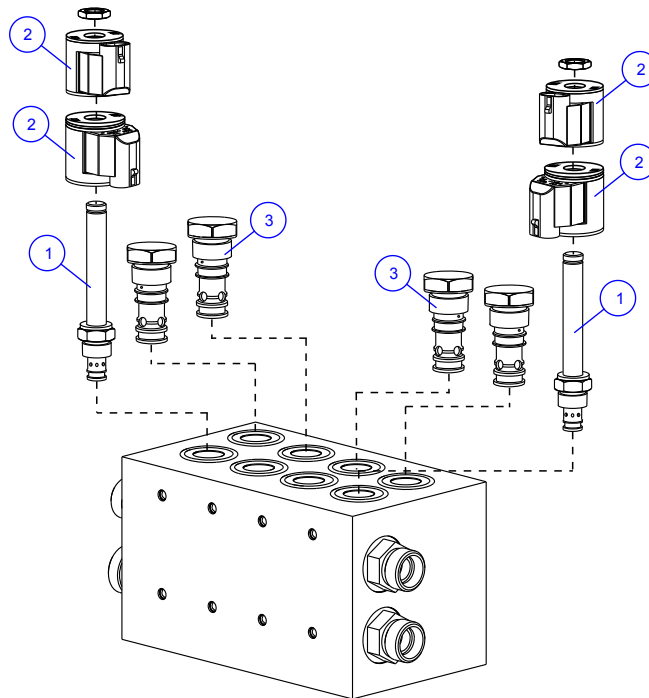


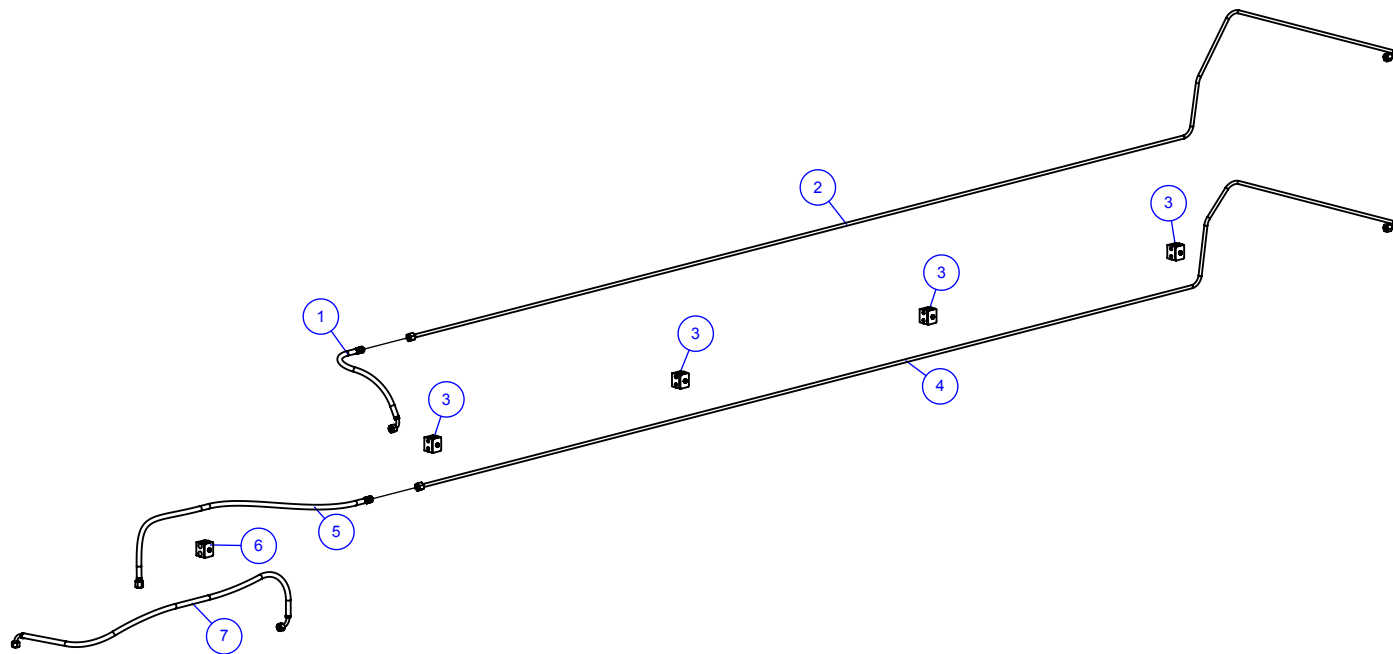


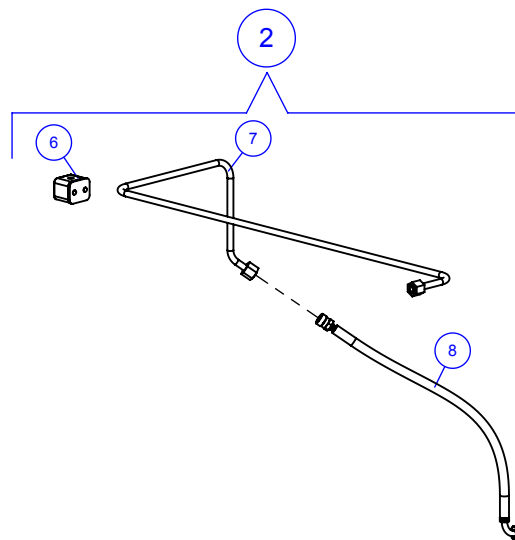
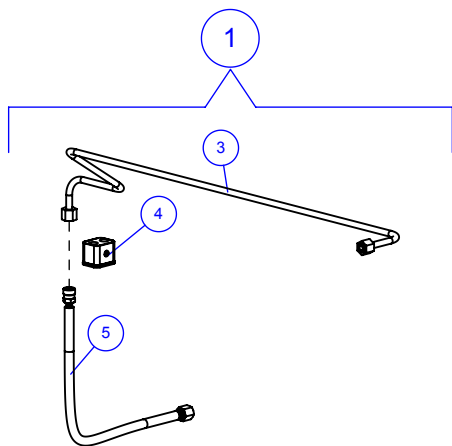


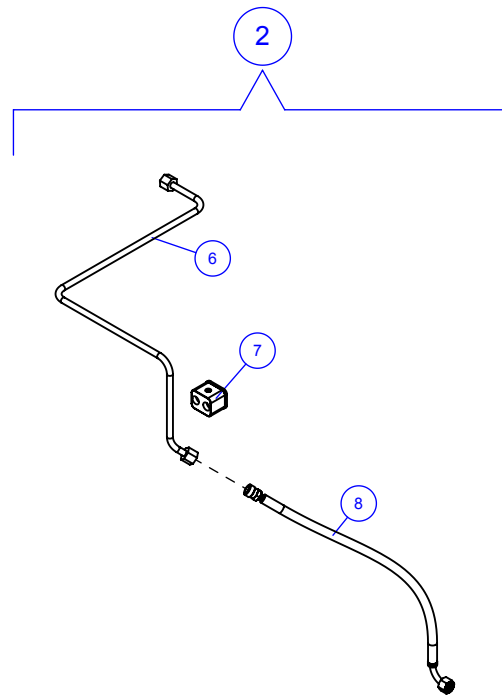
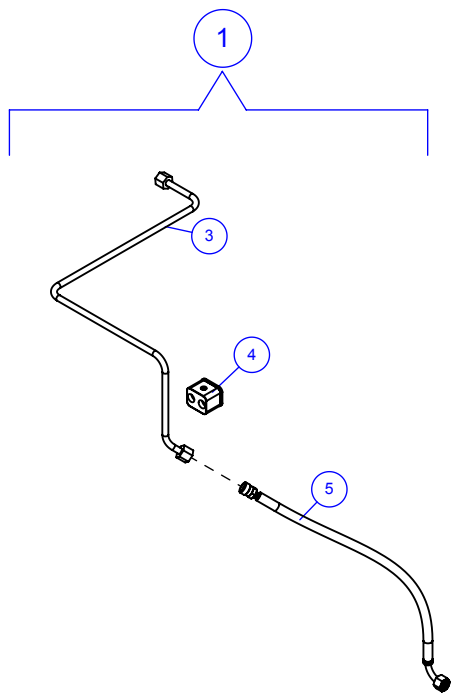


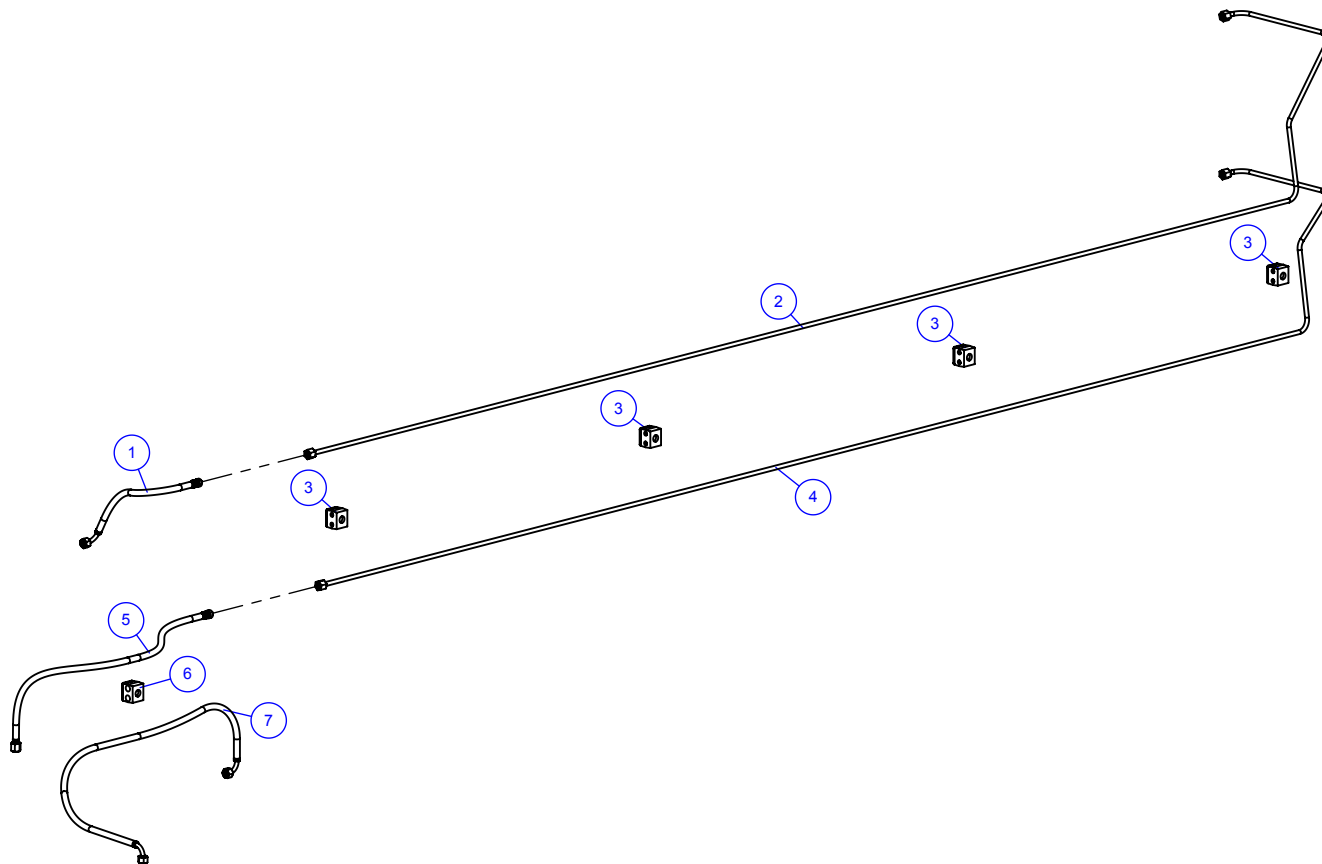


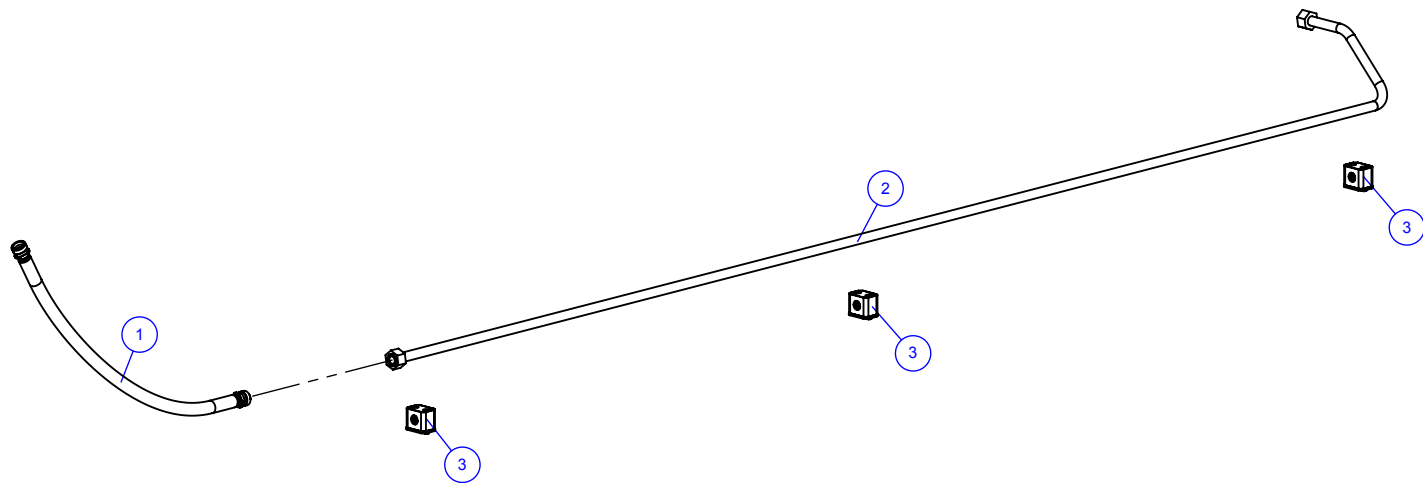


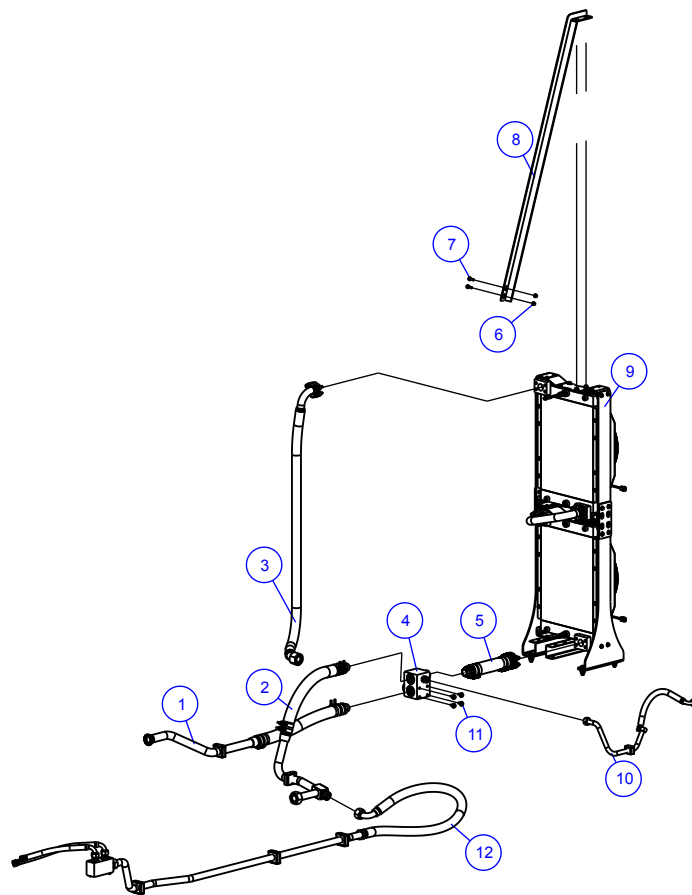


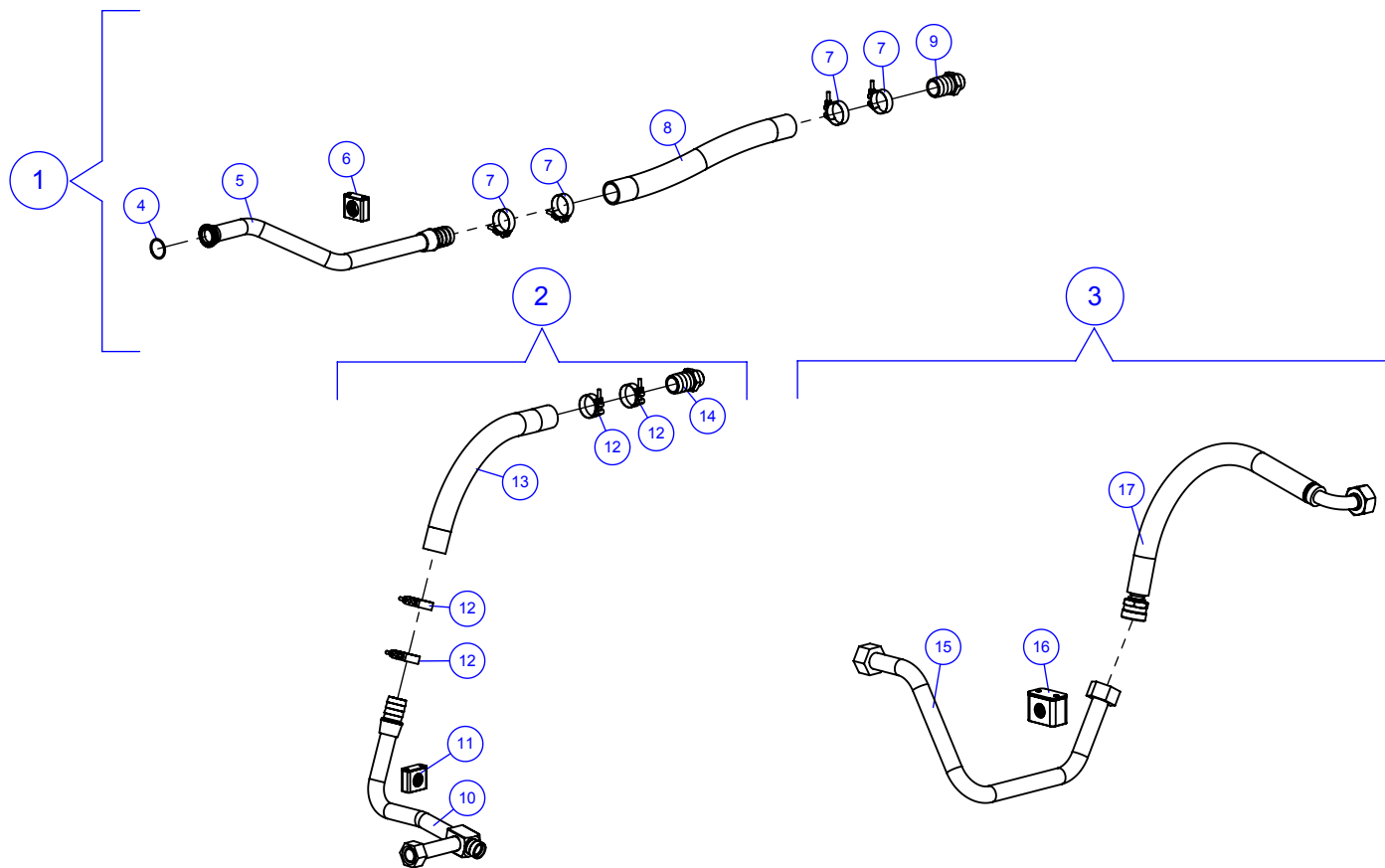




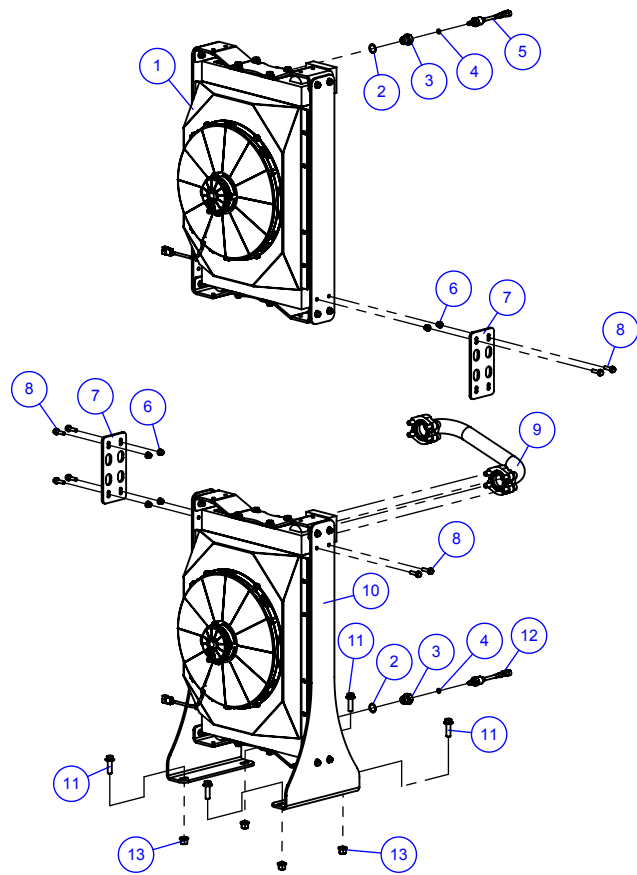


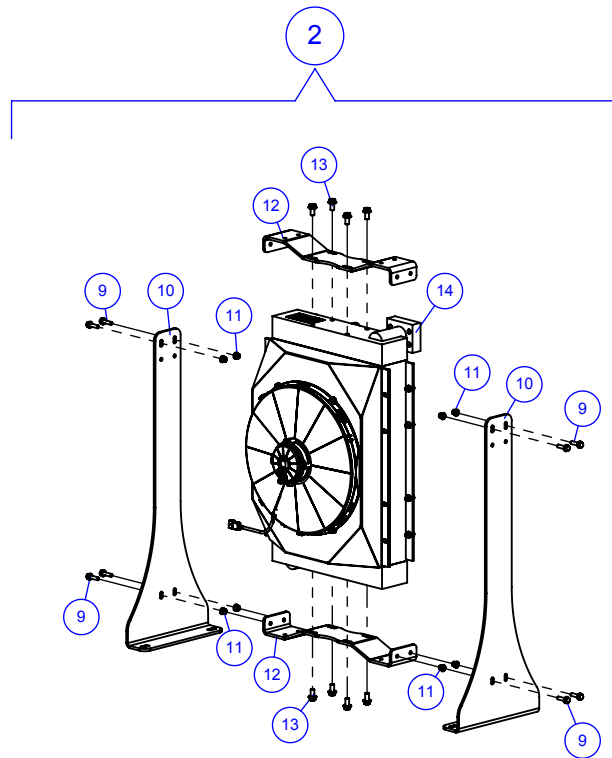
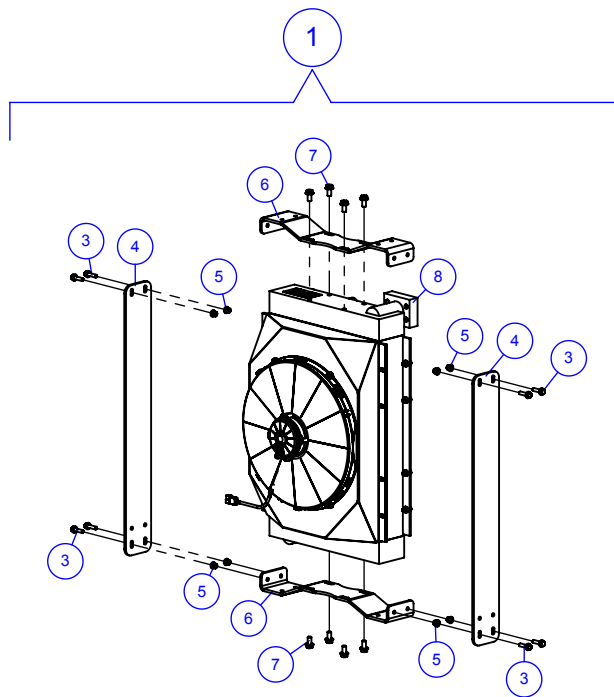


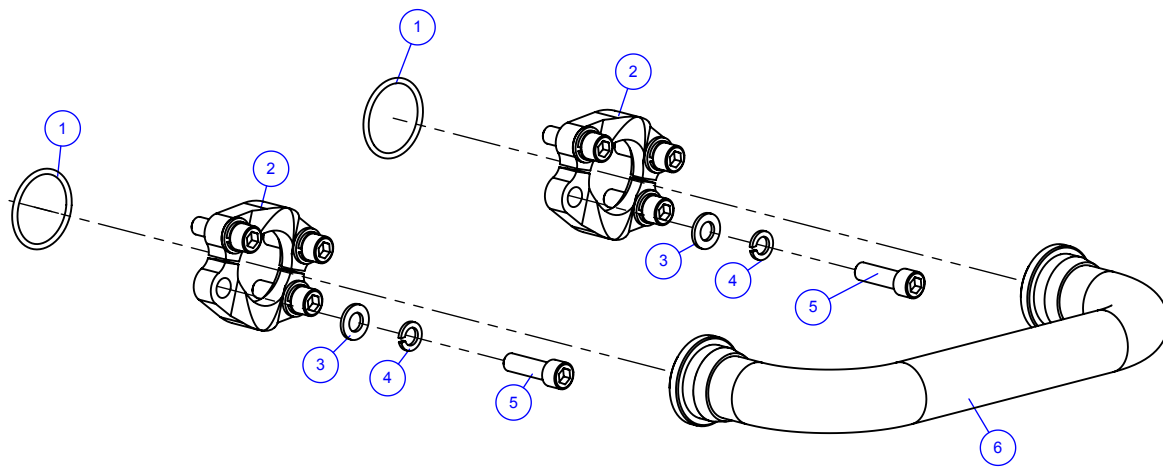


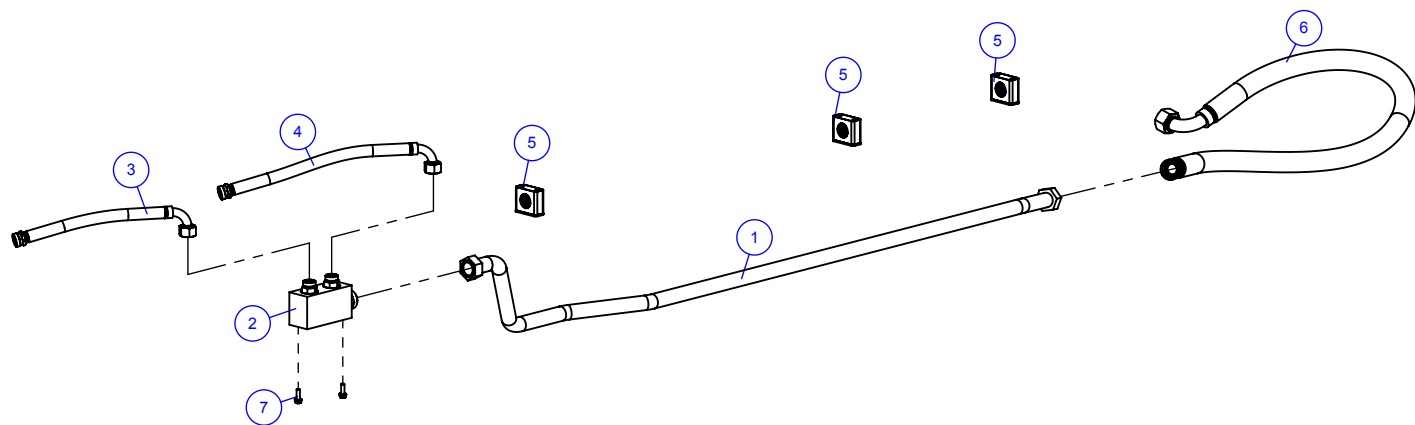


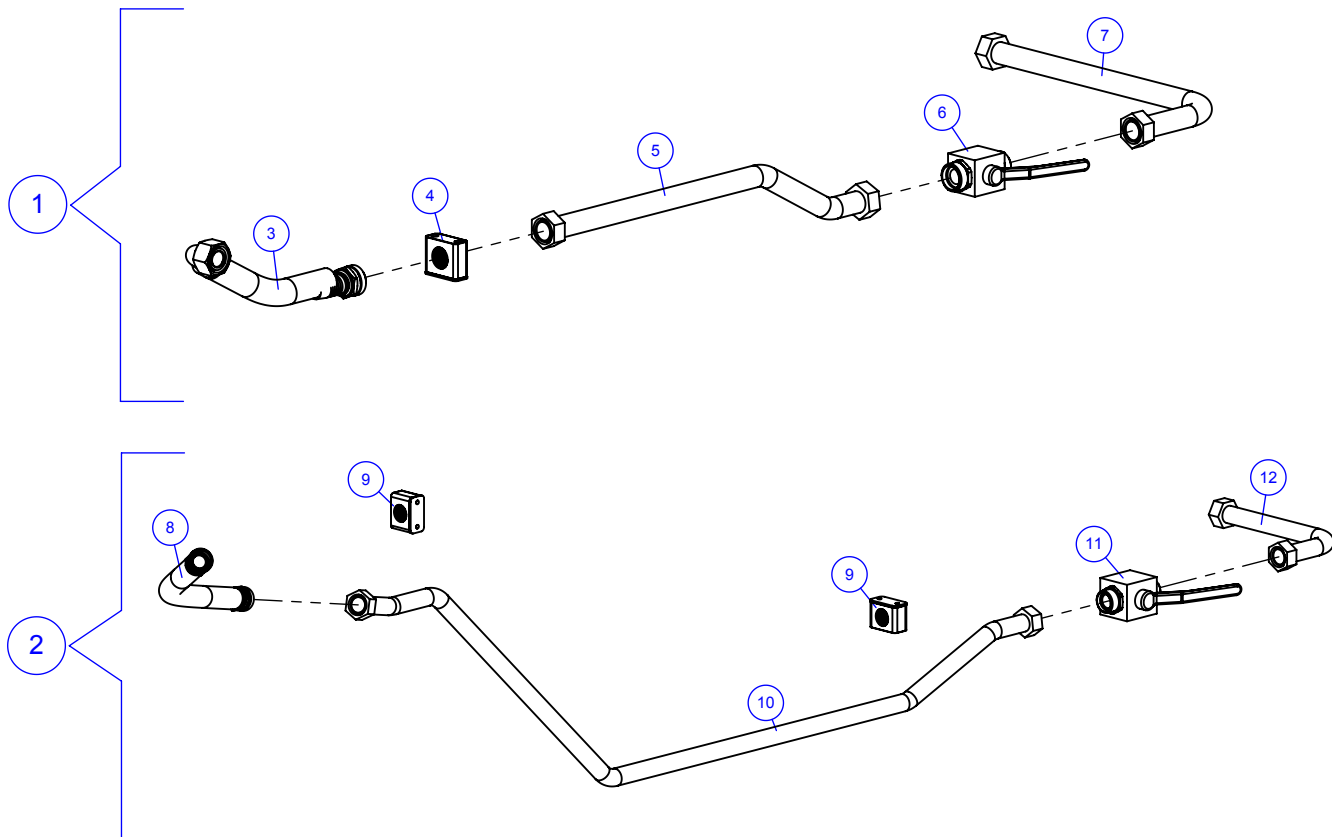
10.37 CONJUNTO TROCADOR DE CALOR

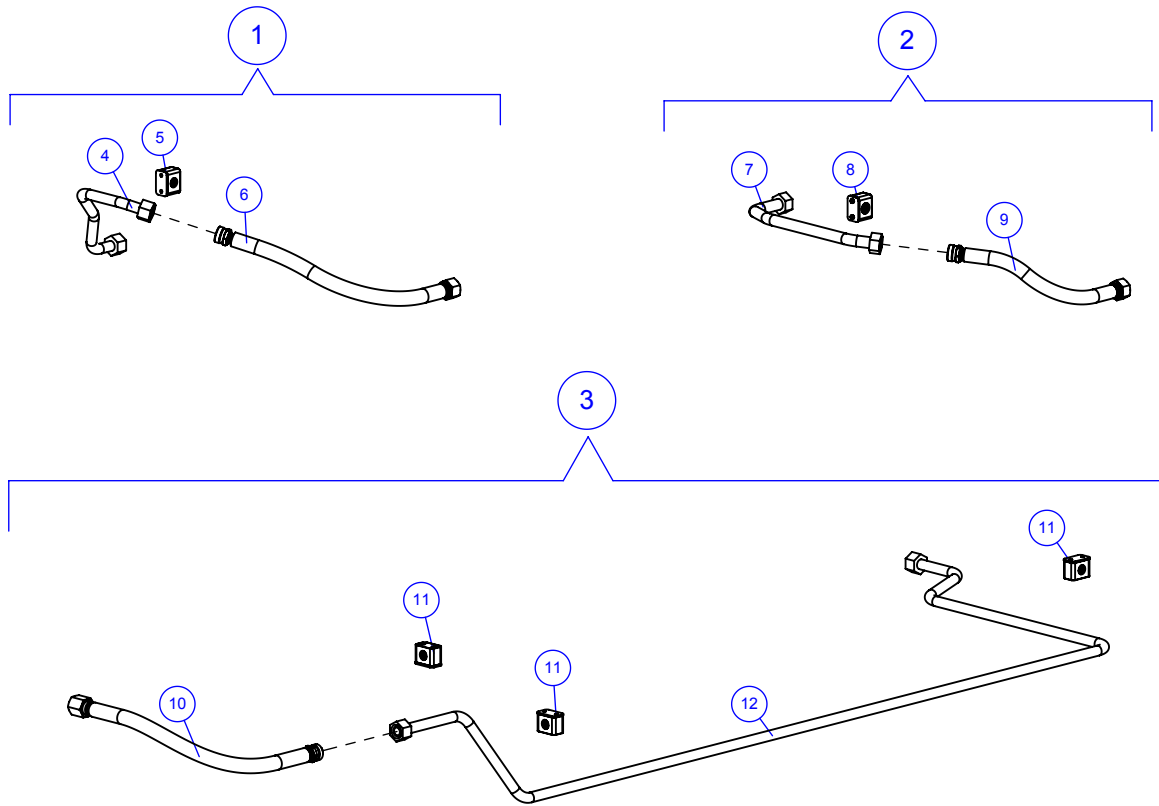


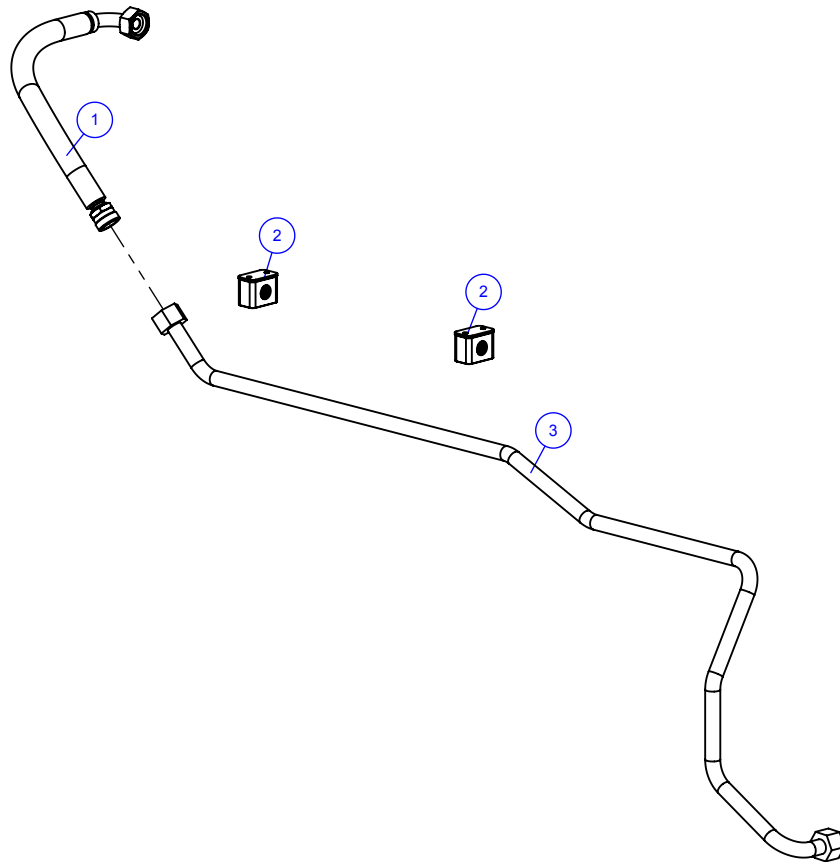


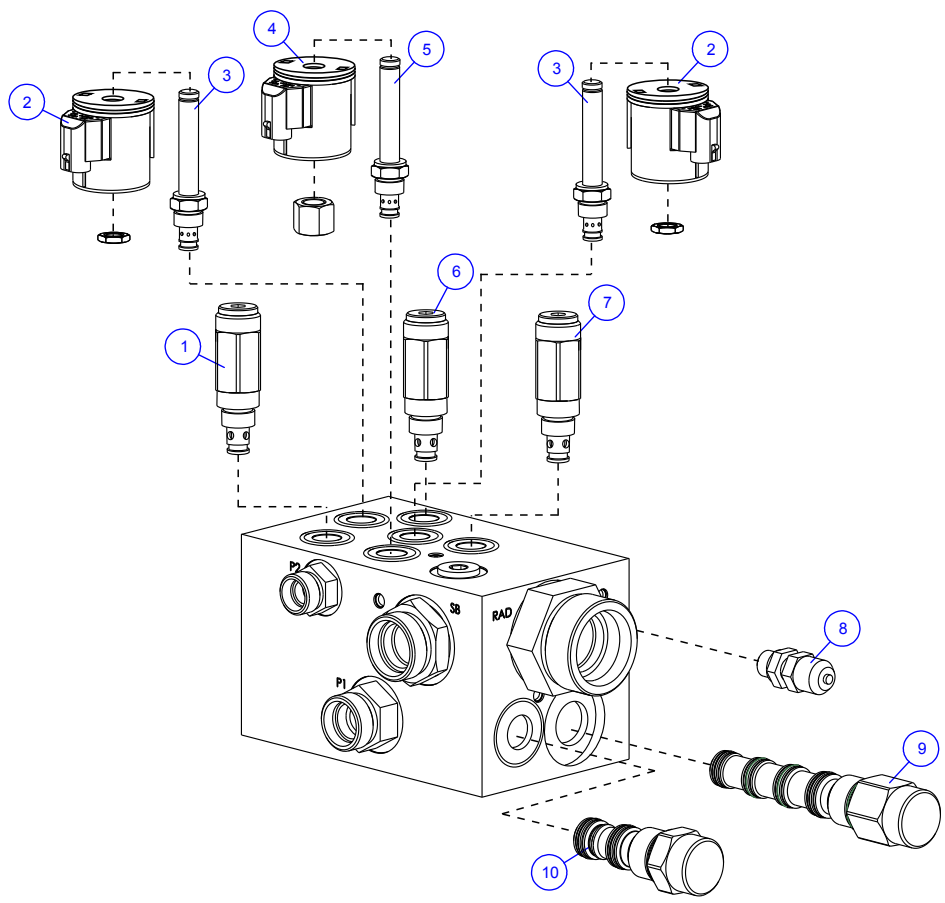


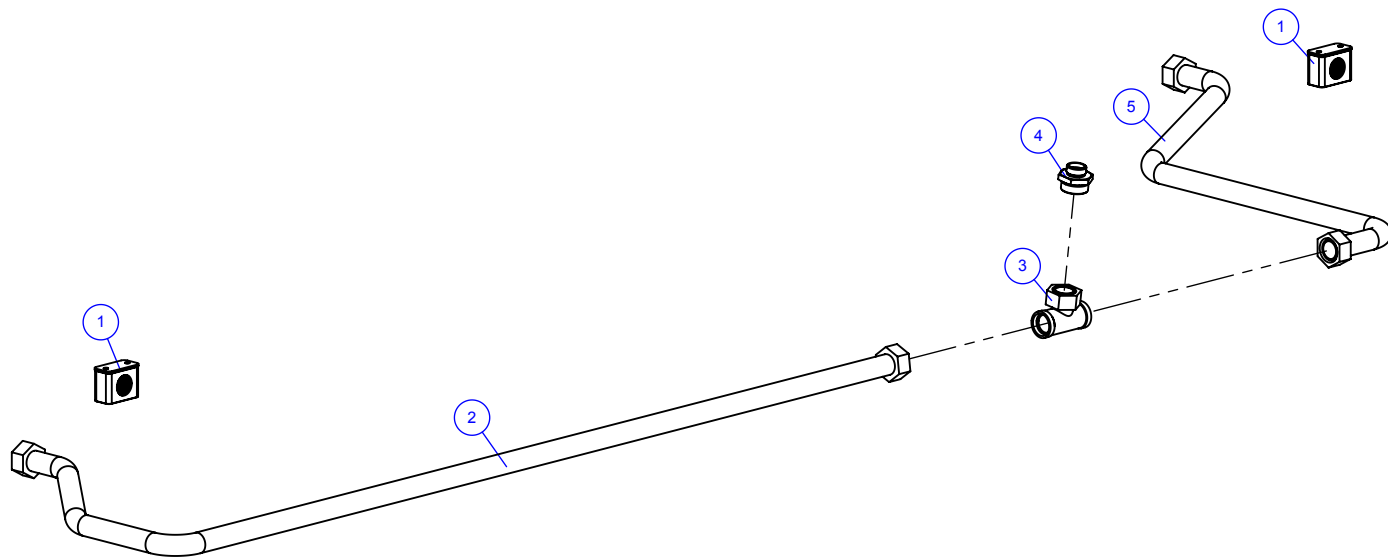










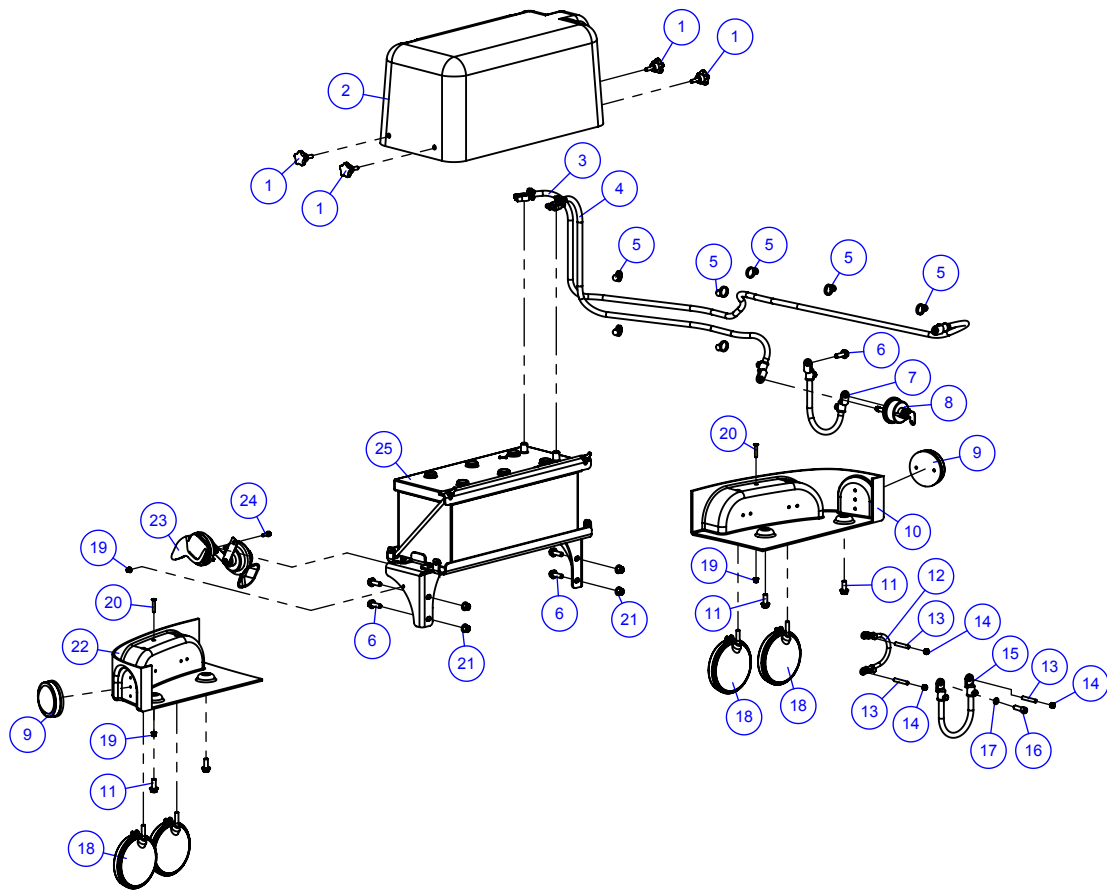




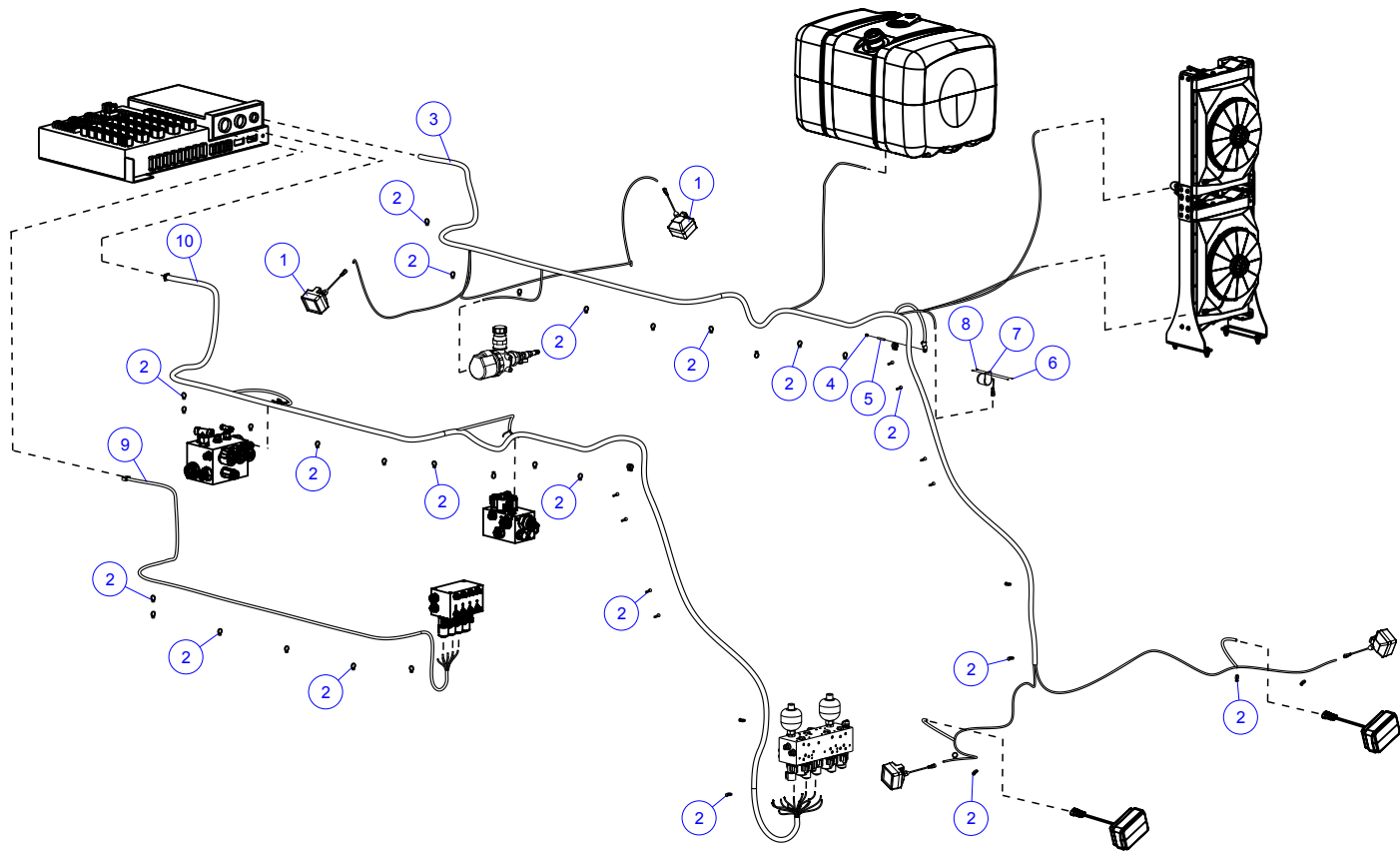


11.0 Elétrica

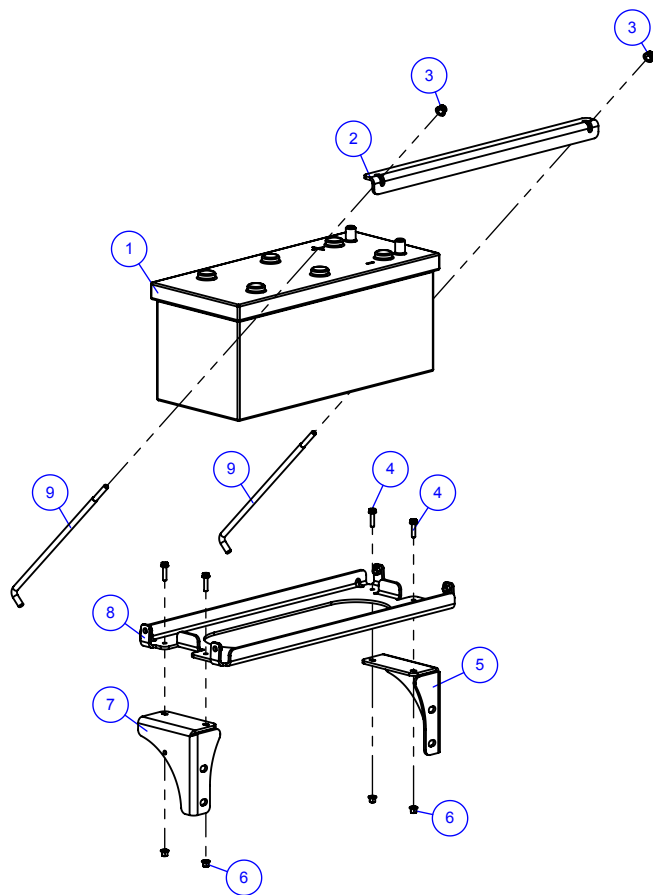
11.1 FAROL DIANTEIRO E BATERIA



11.2 ESQUEMA DE LIGAÇÃO DO CABO DE ALIMENTAÇÃO



11.3 CONJUNTO SUPORTE DA BATERIA





I 1.4 ESQUEMA DE LIGAÇÃO DO CIRCUITO AGRONAVE 32

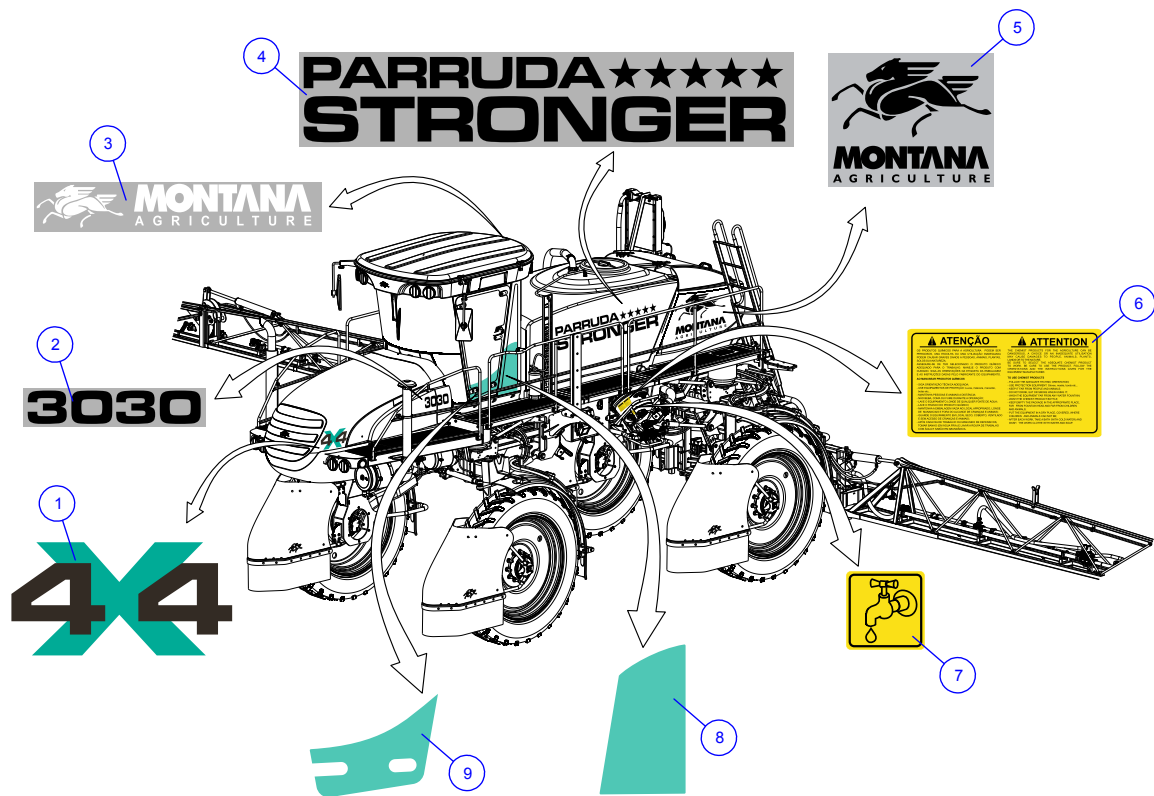
415

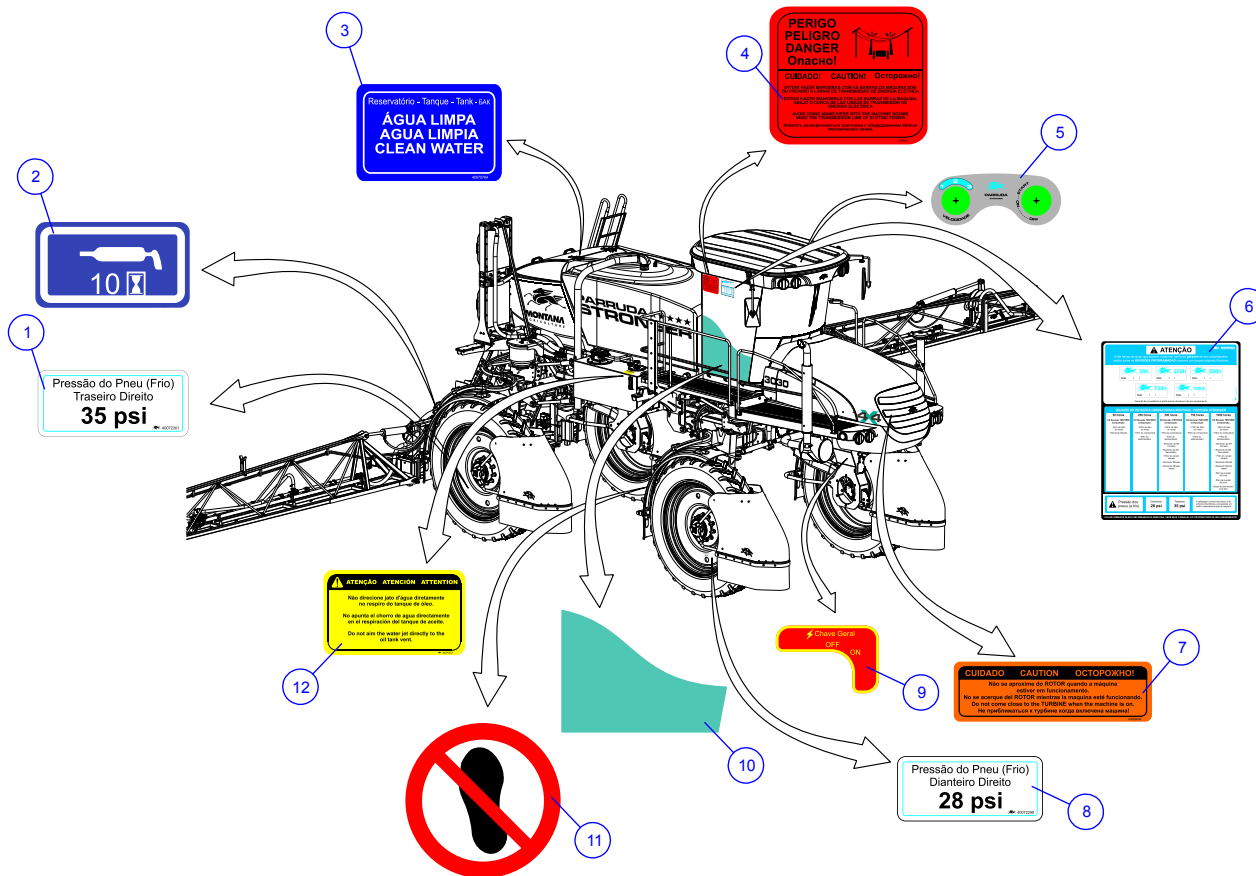
ITEM Nº	CÓDIGO	DESCRIÇÃO	QTDE	OBSERVAÇÃO
1	70073068	COMPUTADOR DE BORDO - AGRONAVE 32	1	
2	70072295	POSICIONADOR GLOBAL COM COMP. DE TERRENO L1/L2 SATLINE	1	
3	70073063	CABO DE ALIMENTAÇÃO AN23 A0	1	
4	70073062	CABO DE COMUNICAÇÃO AN22 A0	1	
5	70073052	ANTENA ATIVA GPS L1 GPS L2 GLONASS BRANCO FOSCO	1	
6	70073060	CABO DA ANTENA AN30 A0	1	
7	70073061	CABO PORTA FUSÍVEL PILOTO 6 VIAS AN20 A0	1	
8	70073048	CABO DE DIVISÃO AN21 A0	1	
9	70073050	CABO DE PULVERIZAÇÃO AN28A	1	
10	70073039	CABO DE SEÇÕES STRONGER- 9 SEÇÕES	1	
11	70073049	CABO EXTENSOR AN25 A0	1	
12	70069624	SENSOR SASA	1	
13	70073064	CABO PILOTO AN24 A0	1	
14	70070248	VÁLVULA OSPEC 200 LSRM	1	
15	70073059	CABO SENSOR DE RODA – AN-31	1	
16	70073051	SUB MONTAGEM; CONJUNTO SENSOR DE RODA;	1	
17	70073040	CABO DE PULVERIZAÇÃO ESQ./DIR.	2	
18	20071345	CJ. CIRCUITO GPS, CORTE DE SEÇÃO E PILOTO AUTOMÁTICO AGRONAVE 32		INCLUI TODOS OS ITENS
19	70072295	POSICIONADOR GLOBAL COM COMPENSAÇÃO DE TERRENO L1/L2		INCLUI ITEM 2
20	70073044	KIT CABOS PARA CONTROLE DE SEÇÃO STRONGER		INCLUI ITENS 9, 10 E 17
21	70073057	KIT CABOS PARA PILOTO AUTOMATICO COM COMPENSADOR DE TERRENO		INCLUI ITENS 4, 7, 8, 11, 13 E 15
22	70071072	KIT SENSOR DE RODA A32 PARA HS 1,54		INCLUI ITEM 19
	70071224	KIT SENSOR DE RODA A32 PARA HS 1,80		INCLUI ITEM 19
23				
24				
25				
26				
27				
28				
29				
30				
31				
32				





I2.0 Adesivos







ATENÇÃO



Evite falhas técnicas que possam ocasionar perda da **garantia** de seu autopropelido realize todas as **REVISÕES PROGRAMADAS** somente com peças originais Montana.



40072270

Garantia de procedência e performance duradoura de seu equipamento.

QUADRO DE REVISÕES OBRIGATÓRIAS MONTANA - PARRUDA STRONGER

50 horas	250 horas	500 horas	750 horas	1000 horas
Kit Revisão 70072552 Composição: <ul style="list-style-type: none"> • Filtro de óleo do motor • Elemento filtrante 	Kit Revisão 70072553 Composição: <ul style="list-style-type: none"> • Filtro de óleo do motor • Filtro do combustível • Filtro do sedimentador 	Kit Revisão 70072554 Composição: <ul style="list-style-type: none"> • Filtro de óleo do motor • Filtro do combustível • Filtro do sedimentador • Elemento de AR Primário • Elemento de AR Secundário • Filtro do carvão ativado • Elemento filtrante • Elemento filtrante diesel 	Kit Revisão 70072553 Composição: <ul style="list-style-type: none"> • Filtro de óleo do motor • Filtro do combustível • Filtro do sedimentador 	Kit Revisão 70072556 Composição: <ul style="list-style-type: none"> • Filtro de óleo do motor • Filtro do combustível • Filtro do sedimentador • Elemento de AR Primário • Elemento de AR Secundário • Filtro do carvão ativado • Elemento filtrante • Elemento filtrante diesel • Filtro de sucção 40 l/min • Filtro de sucção 90 l/min • Bocal de enchimento com filtro



Pressão dos pneus (a frio)

Dianteiros
28 psi

Traseiros
35 psi

A calibragem correta dos pneus é de extrema importância, pois garante um melhor desempenho para a máquina.

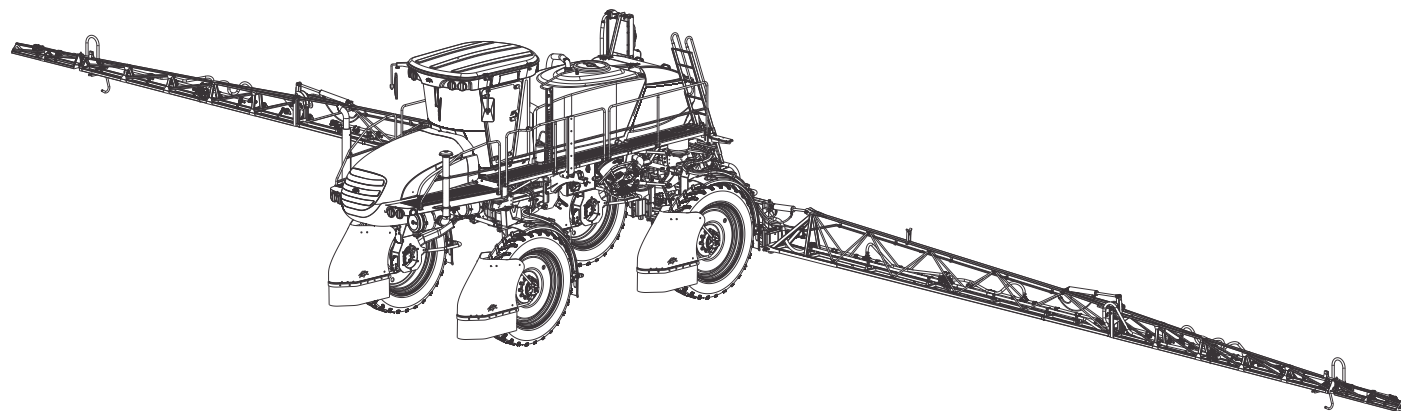
UTILIZE SOMENTE ÓLEOS RECOMENDADOS MONTANA, VERIFIQUE O MANUAL DO PROPRIETÁRIO DE SEU EQUIPAMENTO.



12.2 KIT REVISÕES PROGRAMADAS

423

ITEM Nº	CÓDIGO	DESCRIÇÃO	QTDE	OBSERVAÇÃO
1	70072552	KIT REVISÃO 50 HORAS		
2	70072553	KIT REVISÃO 250 HORAS		
3	70072554	KIT REVISÃO 500 HORAS		
4	70072553	KIT REVISÃO 750 HORAS		
5	70072556	KIT REVISÃO 1000 HORAS		
6				
7				
8				
9				
10				
11				
12				
13				
14				
15				
16				
17				
18				
19				
20				
21				
22				
23				
24				
25				
26				
27				
28				
29				
30				
31				
32				
33				





I.0 CHASIS	431	2.11 PISTOLA P/ AIRE COMPRIMIDO, JUEGO BISAGRA ...	484
I.1 CHASIS.....	432	2.12 JUEGO ORBITROL (JUEGO VALVULA OSPEC 200) ...	486
I.2 PLATAFORMAS.....	434	2.13 TUBO DO ORBITROL.....	488
I.3 GUARDALUPE Y ESCALERA (PARTE I).....	436	2.14 ORBITROL (VALVULA OSPEC 200)	490
I.4 GUARDALUPE Y ESCALERA (PARTE II).....	438	2.15 TUBO FLEXIBLE DE DIRECCION	492
I.5 CARENADO (PARTE I)	440	2.16 VIDRIOS DA CABINA.....	494
I.6 CARENADO (PARTE II)	442	2.17 ASIENTO DA CABINA Y PANEL DE CONTROL.....	496
I.7 CARENADO (PARTE III).....	444	2.18 ASIENTO DO PASAGERO	498
I.8 CARENADO (PARTE IV)	446	2.19 COLUMNA DE DIRECCION.....	500
I.9 CARENADO (PARTE V)	448	2.20 PANEL DE CONTROL (40072416)	502
I.10 CARENADO (PARTE VI).....	450	2.21 CENTRAL DE RELES Y FUSIBLES (70068142).....	504
I.11 CAJA DE HERRAMIENTAS PARRUDA ST 1.80M.....	452	3.0 RODAGEM	507
I.12 CAJA DE HERRAMIENTAS.....	454	3.1 JUEGO RODAGEM.....	508
I.13 JUEGO MONO HIDRÁULICO	456	3.2 JUEGO TIRE Y ARO	510
I.14 CILINDRO DO MONO HIDRÁULICO	458	3.3 JUEGO OPENER DE LINEA (PARTE I).....	512
I.15 JUEGO PROTECCIÓN INFERIOR.....	460	3.4 JUEGO OPENER DE LINEA (PARTE II).....	514
2.0 CABINA	463	3.5 JUEGO OPENER DE LINEA (PARTE III).....	516
2.1 JUEGO CABINA (PARTE I).....	464	3.6 JUEGO GUARDABARROS (PARTE I).....	518
2.2 JUEGO CABINA (PARTE II).....	466	3.7 JUEGO GUARDABARROS (PARTE II).....	520
2.3 JUEGO CABINA (PARTE III).....	468	4.0 TRANSMISION	523
2.4 CUBIERTA INFERIOR DA CABINA	470	4.1 CUBIERTA DE EJE DELANTERO (PARTE I).....	524
2.5 TECHO DA CABINA.....	472	4.2 CUBIERTA DE EJE DELANTERO (PARTE II).....	526
2.6 FARO, LIMPIADOR DE PÁBRISA Y EVAPORADOR..	474	4.3 JUEGO CILINDRO DE APERTURA	528
2.7 EVAPORADOR	476	4.4 JUEGO CILINDRO HIDR. COMPENSADOR BITOLA... 530	
2.8 CIRCUITO MANDO DO AIRE ACONDICIONADO	478	4.5 CILINDRO HIDRÁULICO COMPENSADOR BITOLA ..	532
2.9 JUEGO CUBIERTA INFERIOR DO TECHO	480	4.6 JUEGO CILINDRO HIDR. DIRECCION (20070060)....	534
2.10 JUEGO PUERTA	482		



4.7 PIERNA DELANTERA DERECHA.....	536
4.8 PIERNA DELANTERA IZQUERDA	538
4.9 JUEGO CUBIERTA DE EJE DELANTERO	540
4.10 JUEGO CILIND. HIDR. AJUSTE BITOLA (20067541) ..	542
4.11 CILINDRO DE AJUSTE DE BITOLA (20066457)	544
4.12 CUBIERTA DE EJE TRASERO (PARTE I).....	546
4.13 CUBIERTA DE EJE TRASERO (PARTE II).....	548
4.14 JUEGO PIERNA TRASERA	550
4.15 JUEGO CUBIERTA DE EJE TRASERO	552
4.16 JUEGO MOTOR/REDUCTOR (DANFOSS - CW12)....	554
4.17 JUEGO MOTOR DE RUEDA (CW12).....	556
4.18 REDUCTOR PLANETÁRIO CW12 (PARTE I)	558
4.19 REDUCTOR PLANETÁRIO CW12 (PARTE II)	560
4.20 REDUCTOR PLANETÁRIO CW12 (PARTE III)	562

5.0 MOTOR.....565

5.1 MOTOR	566
5.2 BOMBA HIDR. DIRECCION Y COMPRESOR A/C	568
5.3 JUEGO BOMBA DE TRANSMISION (PARTE I).....	570
5.4 JUEGO BOMBA DE TRANSMISION (PARTE II).....	572
5.5 JUEGO BLOQUE DE MANDO	574
5.6 RADIADOR DE ÁGUA Y CONDENSADOR	576
5.7 CONDENSADOR DO AIRE ACONDICIONADO.....	578
5.8 JUEGO FILTRO SECADOR	580
5.9 JUEGO RADIADOR.....	582
5.10 FILTRO DE AIRE	584
5.11 ESCAPE	586
5.12 TANQUE DE COMBUSTÍBLE (PARTE I).....	588

5.13 TANQUE DE COMBUSTÍBLE (PARTE II).....	590
--	-----

6.0 BASTIDOR / BARRAS.....593

6.1 JUEGO BRAZO DE LEVANTE SUPERIOR Y INFERIOR	594
6.2 TUBO FLEXIBLE HIDR. DO BASTIDOR TRASERO	596
6.3 JUEGO BRAZO DE LEVANTE SUPERIOR (20070421) ..	598
6.4 JUEGO CILINDRO HIDR. ALTURA (20070117)	600
6.5 JUEGO BRAZO DE LEVANTE INFERIOR (20070124)...	602
6.6 BASTIDOR TRASERO BARRA (20070404) PARTE I.....	604
6.7 BASTIDOR TRASERO BARRA (20070404) PARTE II.....	606
6.8 BASTIDOR TRASERO BARRA (20070404) PARTE III.....	608
6.9 BASTIDOR TRASERO BARRA (20070404) PARTE IV.....	610
6.10 JUEGO ARTICUL. Y BIELETA AMORTIGUAMIENTO	612
6.11 JUEGO DE AMORTIGUAMIENTO (20070879)	614
6.12 JUEGO CILINDRO HIDR. APERTURA (20071592).....	616
6.13 JUEGO BIELETA DE AMORTIGUAMIENTO	618
6.14 JUEGO REGLETA INFERIOR Y SUPERIOR.....	620
6.15 BLOQUE DE MANDO DAS BARRAS (20070857).....	622
6.16 JUEGO TUBO HIDR. CON ENGANCHE RÁPIDO	624
6.17 JUEGO CILINDRO HIDRÁULICO SEGURIDAD.....	626
6.18 JUEGO BARRA DE PULVERIZACION 30 METROS	628
6.19 BARRA PRINCIPAL DE 30 METROS	630
6.20 BARRA INTERMEDIO Y FINAL BARRA 30 METROS...	632
6.21 DESCANSO DAS BARRAS	634
6.22 JUEGO CILINDRO DE GEOMETRIA (20071201)	636
6.23 JUEGO CILINDRO DE DOBLA (20067759).....	638
6.24 LINEA HIDR. CILINDRO DE DOBLA.....	640



7.0 PULVERIZACION	643
7.1 PULVERIZACION DO BASTIDOR	644
7.2 JUEGO FLUJÔMETRO	646
7.3 VALVULA 2 VIAS 2" Y VALVULA 2 VIAS 3"	648
7.4 FLUJÔMETRO	650
7.5 JUEGO VALVULA CORTE DE SECCION CENTRAL.....	652
7.6 JUEGO TUBO PULV. Y JUEGO ABRAZADERA.....	654
7.7 PULVERIZACION DA BARRA (PARTE I)	656
7.8 PULVERIZACION DA BARRA (PARTE II)	658
7.9 JUEGO VÁLV. CORTE SECCION B PRINCIPAL. IZQ....	660
7.10 JUEGO VÁLV. CORTE SECCION B. PRINCIPAL IZQ..	662
7.11 JUEGO VÁLV. CORTE SECCION B. INTERM. IZQ.....	664
7.12 JUEGO VÁLV. CORTE SECCION B. PRINCIPAL DER.	666
7.13 JUEGO VÁLV. CORTE SECCION B. PRINCIPAL DER.	668
7.14 JUEGO VÁLV. CORTE SECCION B. INTERM. DER.....	670
8.0 REABASTECIMIENTO	673
8.1 TANQUE PRINCIPAL (PARTE I)	674
8.2 TANQUE PRINCIPAL (PARTE II)	676
8.3 TANQUE PRINCIPAL (PARTE III)	678
8.4 CUBIERTA DO TANQUE Y MEZCLADOR.....	680
8.5 JUEGO REGLETA DE NÍVEL.....	682
8.6 CIRCUITO DE PULVERIZACION Y MEZCLADOR.....	684
8.7 JUEGO MEZCLADOR (PARTE I)	686
8.8 JEUGO MEZCLADOR (PARTE II)	688
8.9 JUEGO MEZCLADOR (PARTE III)	690
8.10 JEGO VÁLVULA DA ÁGUA LIMPIA	692
8.11 TUBO FLEX.E REABAST. Y JUEGO VÁLV. REABAST. ...	694

8.12 VÁLVULA 2 VIAS BRIDADA 3" ENGANCHE RÁPIDO	696
8.13 JUEGO BOMBA DE REABASTECIMIENTO	698
8.14 TANQUE DE ÁGUA LIMPIA	700
8.15 BOMBA DE REABASTECIMIENTO (70067746)	702
8.16 JUEGO DISTRIBUIDOR Y FILTRO DE LINEA.....	704
8.17 JUEGO FILTRO DE LINEA MALLA 50 Y 80.....	706
8.18 PANEL DE MANDO DE PULVERIZACION	708
8.19 JUEGO REGULACIONES DE PRESION	710
8.20 JUEGO VÁLV. REGLAMIENTACION DE PRESION.....	712
8.21 VÁLVULA REGLAMIENTACION 3 VIAS.....	714
8.22 VÁLVULA REGLAMIENTACION MEZCLADOR.....	716
8.23 JUEGO SUCCION DA BOMBA CENTRÍFUGA	718
8.24 JUEGO FILTRO DE SUCCION Y 3" MALLA 16	720
8.25 JUEGO BOMBA CENTRÍFUGA (PARTE I)	722
8.26 JUEGO BOMBA CENTRÍFUGA (PARTE II)	724
8.27 JUEGO BOMBA CENTRÍFUGA (PARTE III)	726

9.0 NEUMÁTICA	729
9.1 CIRCUITO NEUMÁTICO SUSPENSIÓN DELANTERA	730
9.2 CIRCUITO NEUMÁTICO SUSPENSIÓN TRASERA	732
9.3 CILINDRO NEUMATICO	734

10.0 HIDRÁULICA	737
10.1 CIRCUITO HIDRÁULICO (PARTE I)	738
10.2 CIRCUITO HIDRÁULICO (PARTE II)	740
10.3 CIRCUITO HIDRÁULICO (PARTE III)	742
10.4 CIRCUITO HIDRÁULICO (PARTE IV).....	744
10.5 CIRCUITO HIDRÁULICO (PARTE V).....	746

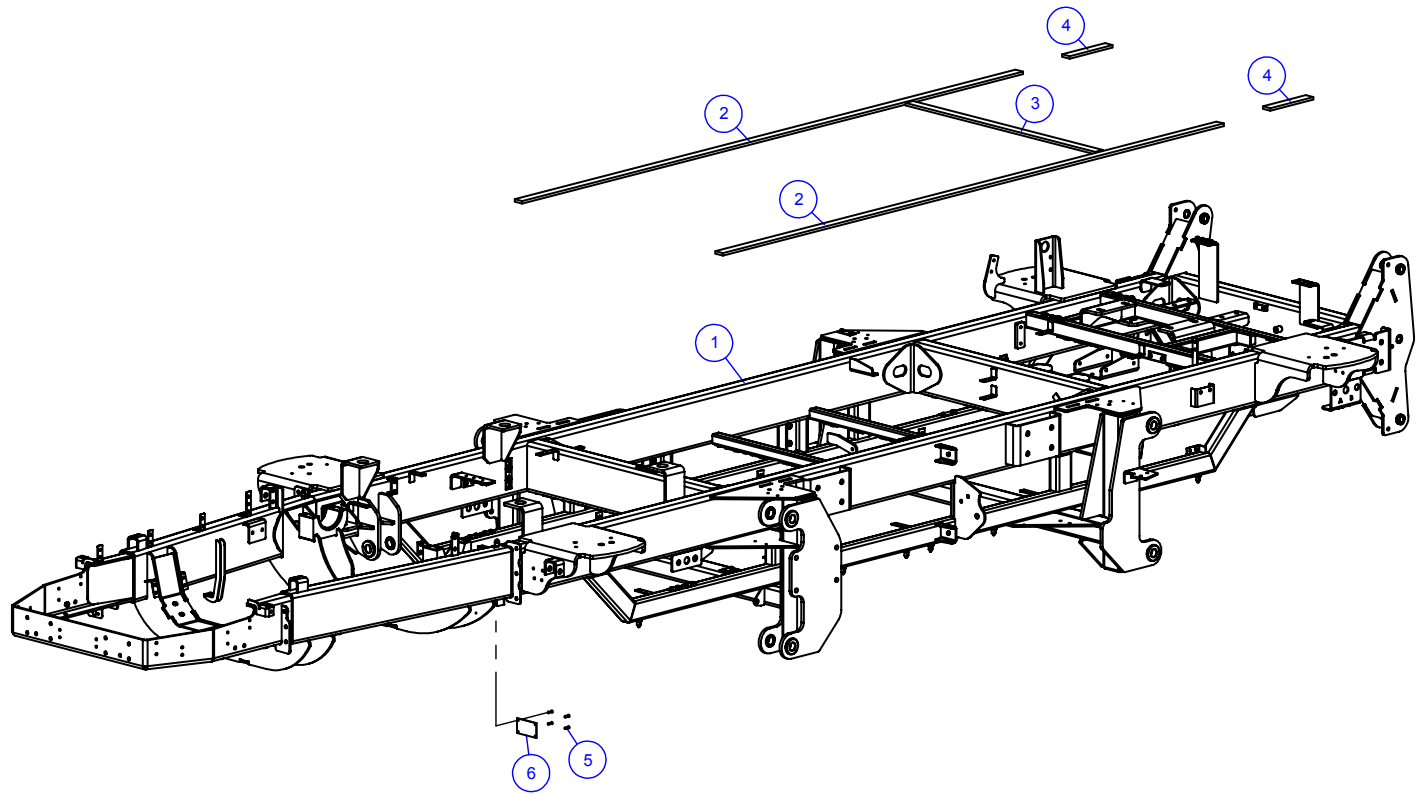


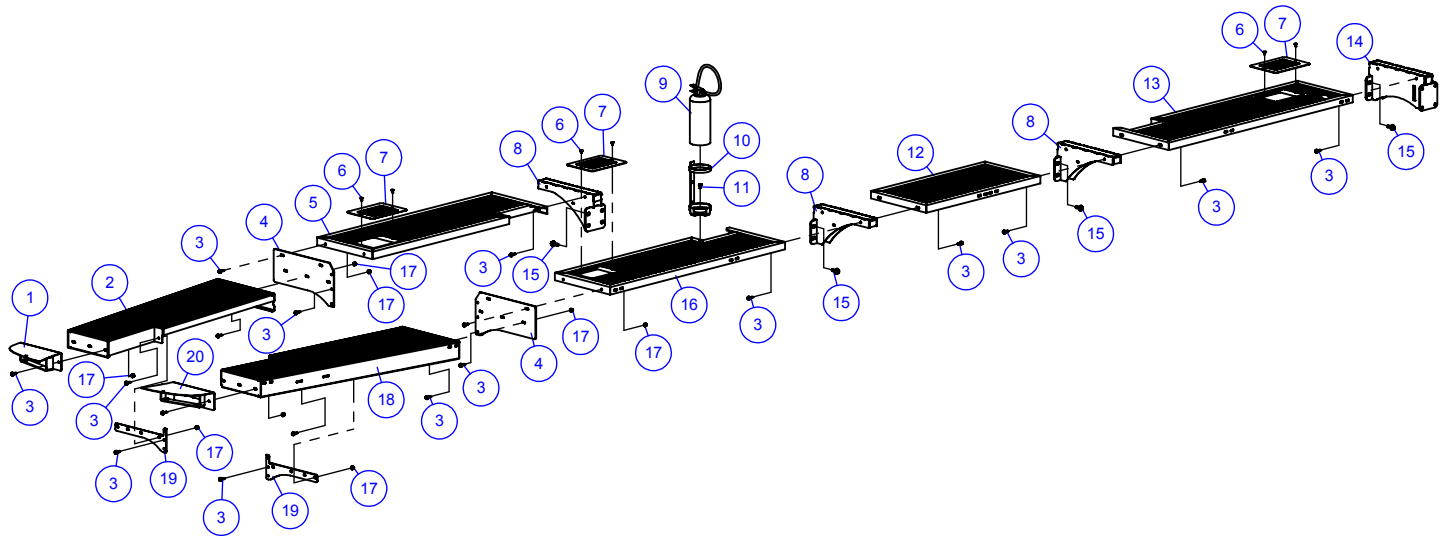
10.6 CIRCUITO HIDRÁULICO (PARTE VI).....	748	10.34 JUEGO SISTEMA ENFRIAMIENTO HIDRÁULICO	804
10.7 CIRCUITO HIDRÁULICO (PARTE VII).....	750	10.35 TUBO FLEX. HIDR. SISTEMA ENFRIAM. (PARTE I)..	806
10.8 CIRCUITO HIDRÁULICO (PARTE VIII).....	752	10.36 TUBO FLEX. HIDR. SISTEMA ENFRIAM. (PARTE II).	808
10.9 CIRCUITO HIDRÁULICO (PARTE IX)	754	10.37 JUEGO INTERCAMBIADOR DE CALOR	810
10.10 CIRCUITO HIDRÁULICO (PARTE X)	756	10.38 JUEGO RADIADOR SUPERIOR Y INFERIOR.....	812
10.11 CIRCUITO HIDRÁULICO (PARTE XI)	758	10.39 CONEXIÓN DO INTERCAMBIADOR DE CALOR... 814	
10.12 LINEA FRENO DELANTERO	760	10.40 LINEA DRENAJE DAS BOMBAS	816
10.13 LINEA DRENAJE DELANTERA.....	762	10.41 LINEA DE SUCCIÓN BOMBA A Y B.....	818
10.14 LINEA HIDR. / JUEGO ABRAZADERA	764	10.42 LINEA DE SUCCIÓN / REGRESO Y PRESIÓN.....	820
10.15 LINEA CONEXIÓN MARCHA DELANTERA	766	10.43 LINEA HIDR. PRESIÓN BOMBA REABASTECIM.....	822
10.16 LINEA CONEXIÓN MARCHA TRASERA.....	768	10.44 JUEGO BLOQUE MANDO HIDR. BOMBA	824
10.17 LINEA DRENAJE TRASERA.....	770	10.45 LINEA HIDRÁULICA DE REGRESO	826
10.18 LINEA FRENO TRASERA	772		
10.19 JUEGO BLOQUE DE MANDO MARCHA Y FRENO. 774		11.0 ELÉCTRICA.....	829
10.20 LINEAS DE SUCCION A Y B	776	11.1 FARO DELANTERO Y BATERIA	830
10.21 LINEA ALTA PRESION TRASERA DERECHA.....	778	11.2 ESQUEMA CONEXIÓN CABLE ALIMENTACIÓN	832
10.22 JUEGO ABRAZADERA	780	11.3 JUEGO SOPORTE DA BATERIA	834
10.23 LINEA ALTA PRESIÓN TRASERA IZQUERDA.....	782	11.4 ESQUEMA CONEXIÓN CIRCUITO AGRONAVE 32..	836
10.24 LINEA ALTA PRESIÓN DELANTERA IZQUERDA.....	784		
10.25 LINEA ALTA PRESIÓN DELANTERA DERECHA.....	786	12.0 ADHESIVOS	839
10.26 JUEGO TANQUE HIDRÁULICO	788	12.1 ADHESIVOS (PARTE I)	840
10.27 CIRCUITO HIDRÁULICO BITOLAS Y BARRAS.....	790	12.2 ADHESIVOS (PARTE II)	842
10.28 JUEGO BLOQUE MANDO HIDR. BITOLADOR	792	12.3 KIT REVISIÓN PROGRAMADAS.....	844
10.29 LINEA BITOLA DELANTERA DERECHA.....	794		
10.30 LINEA BITOLA TRASERA DERECHA.....	796		
10.31 LINEA BITOLA TRASERA IZQUERDA	798		
10.32 LINEA BITOLA DELANTERA IZQUERDA	800		
10.33 LINEA PRESIÓN DE BITOLAS.....	802		

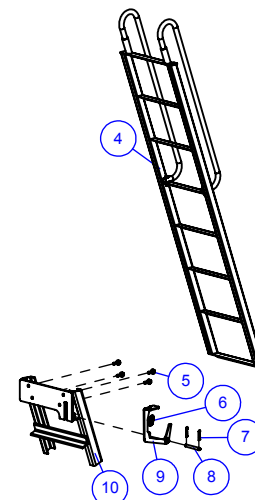
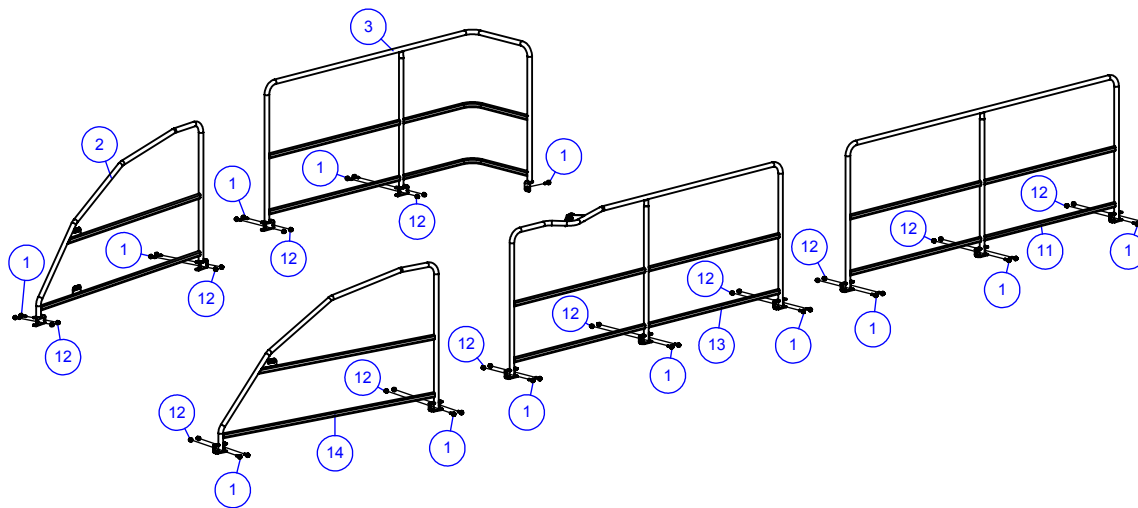


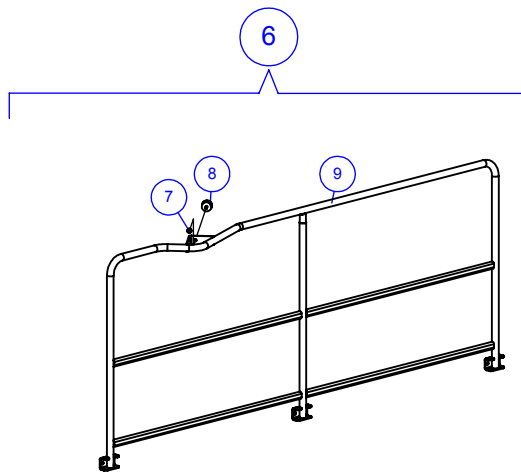
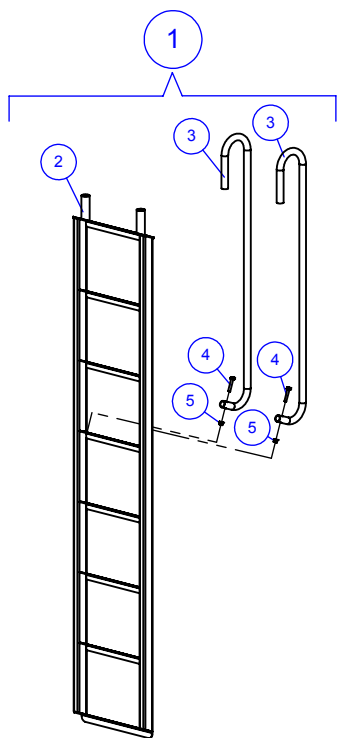


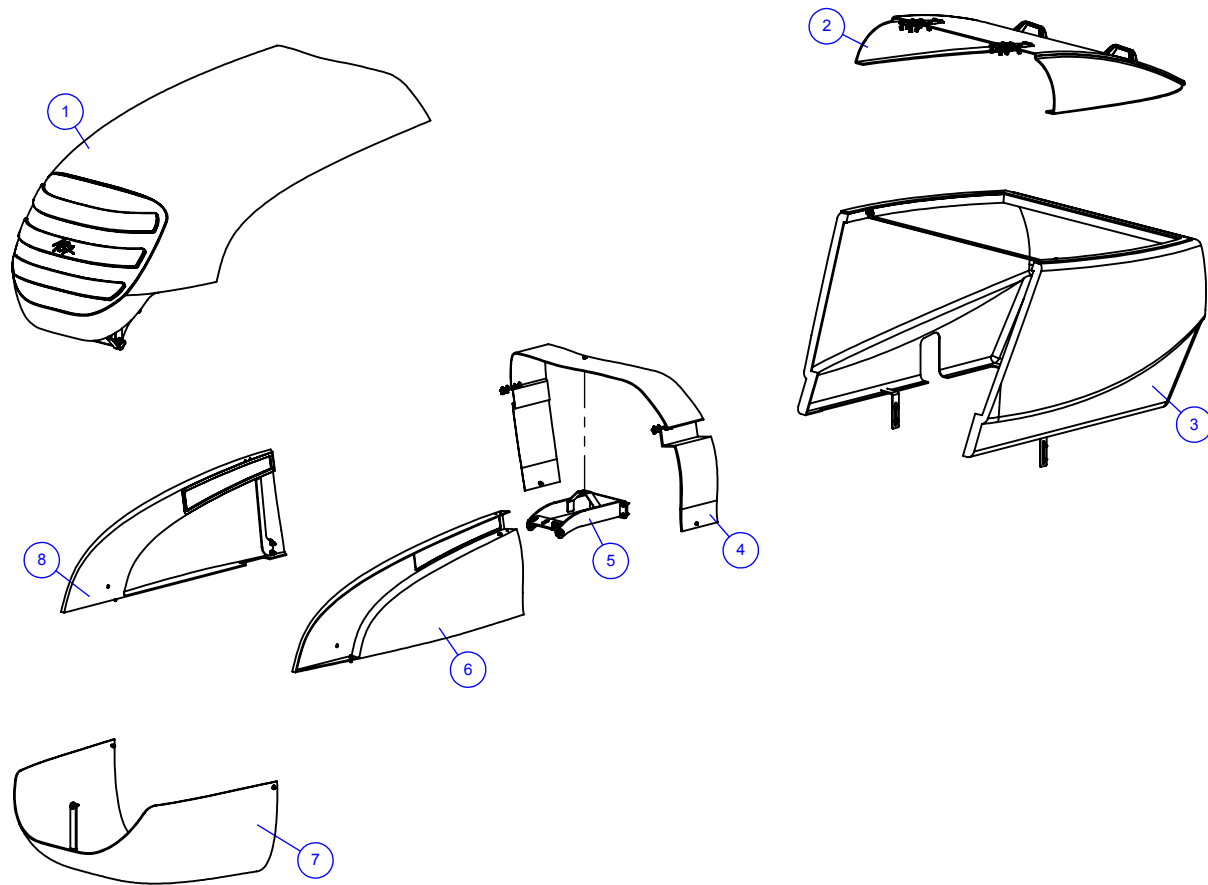
1.0 Chasis

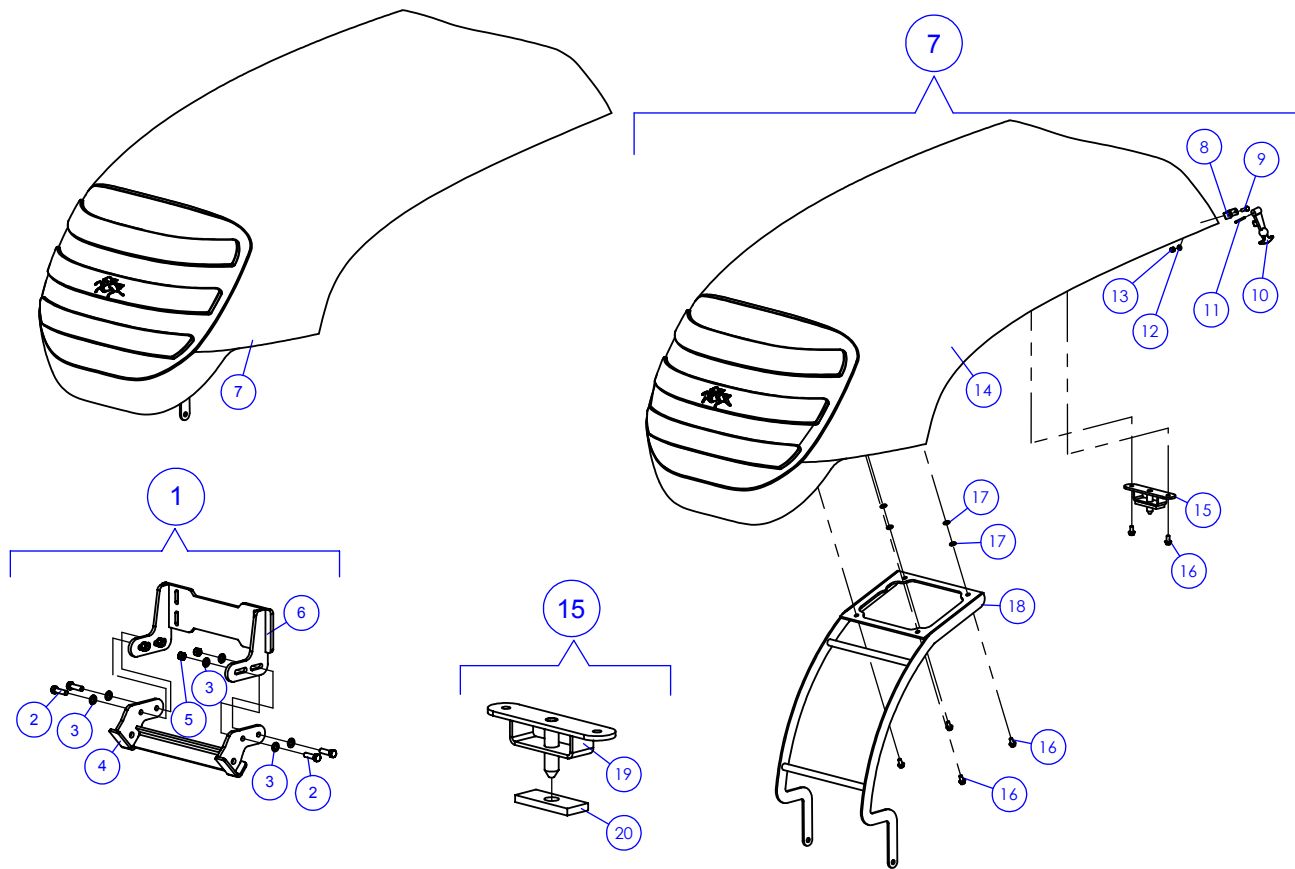


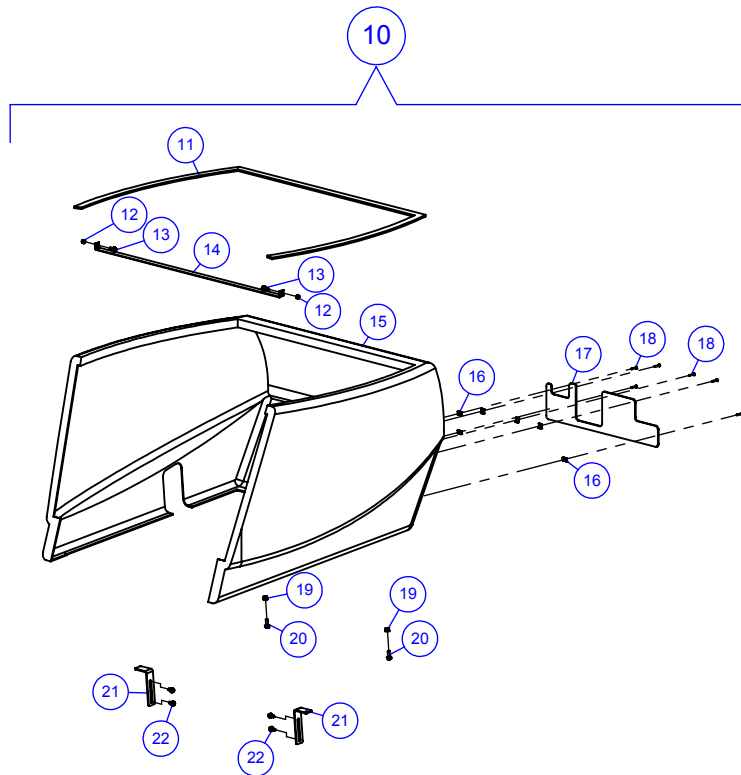
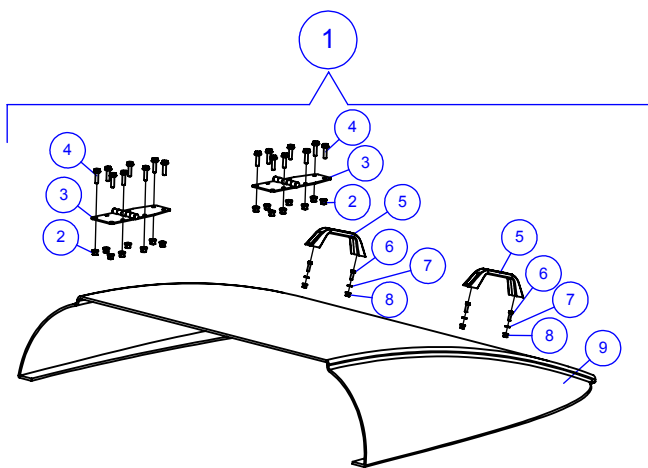


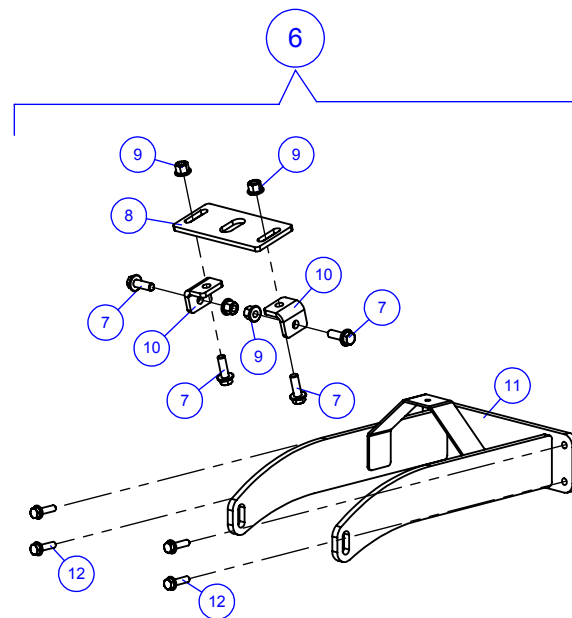
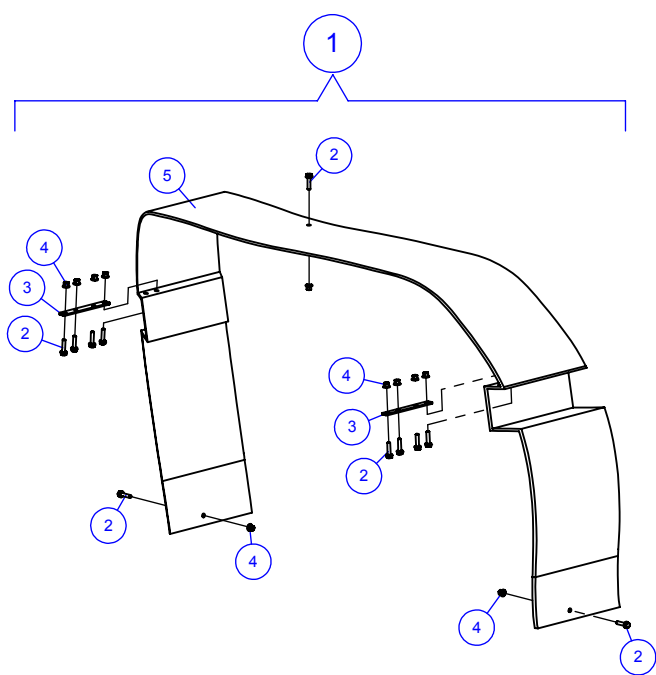


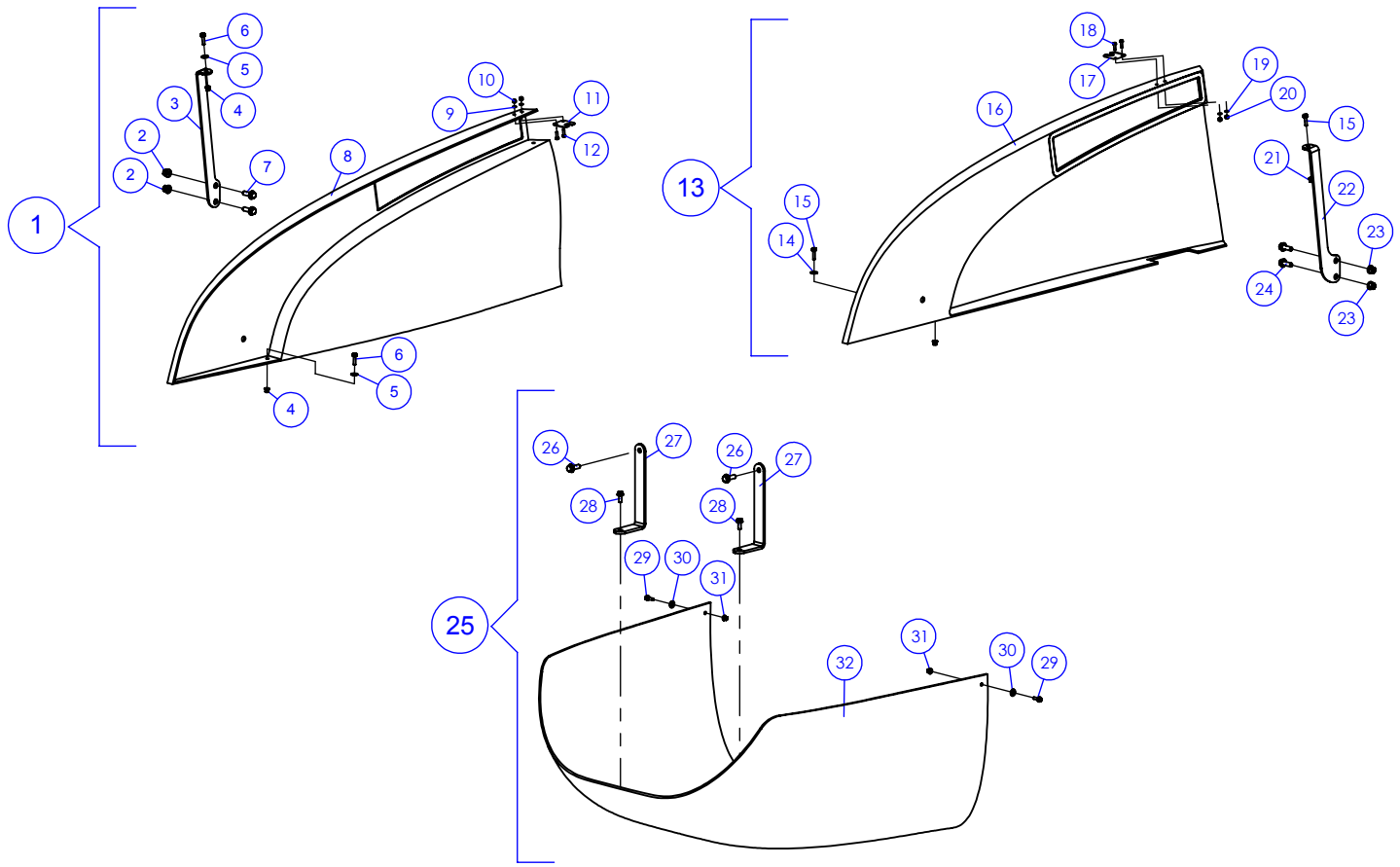










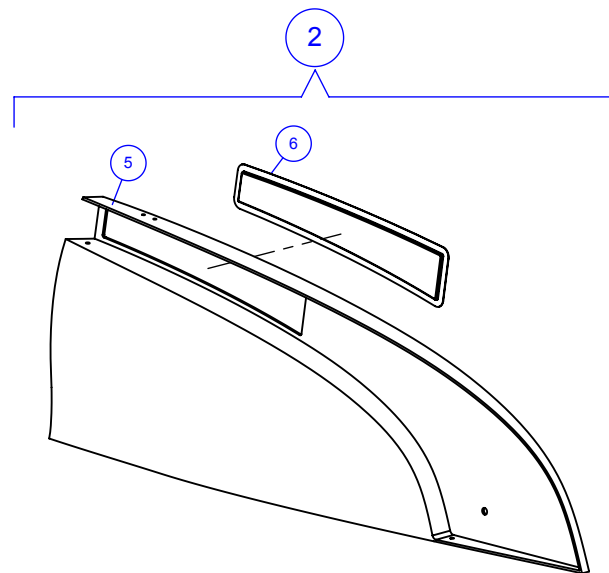
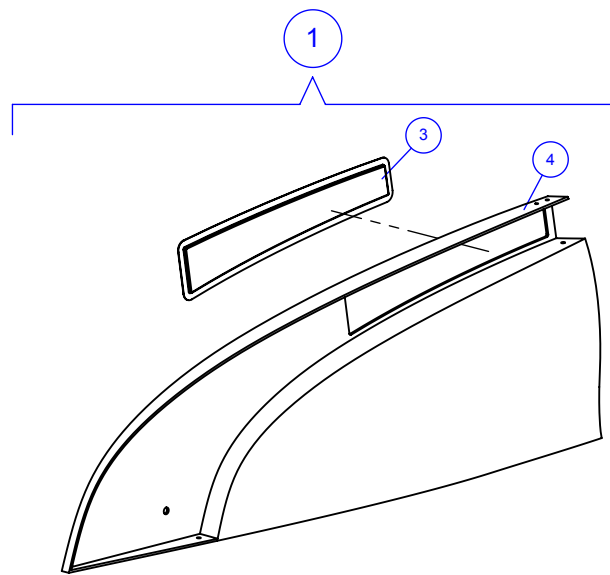


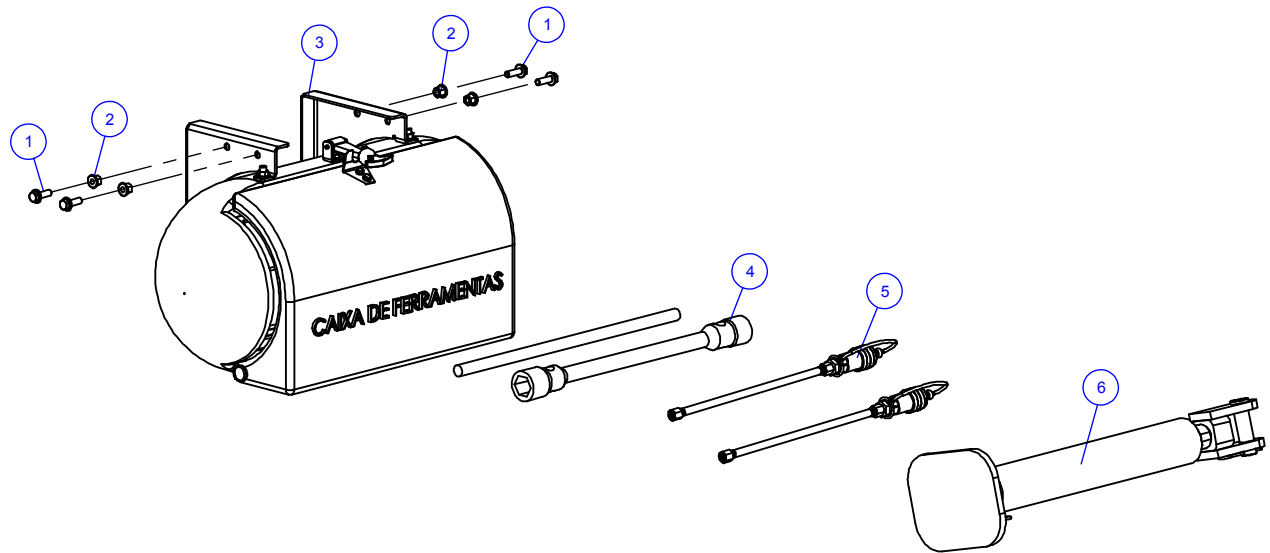


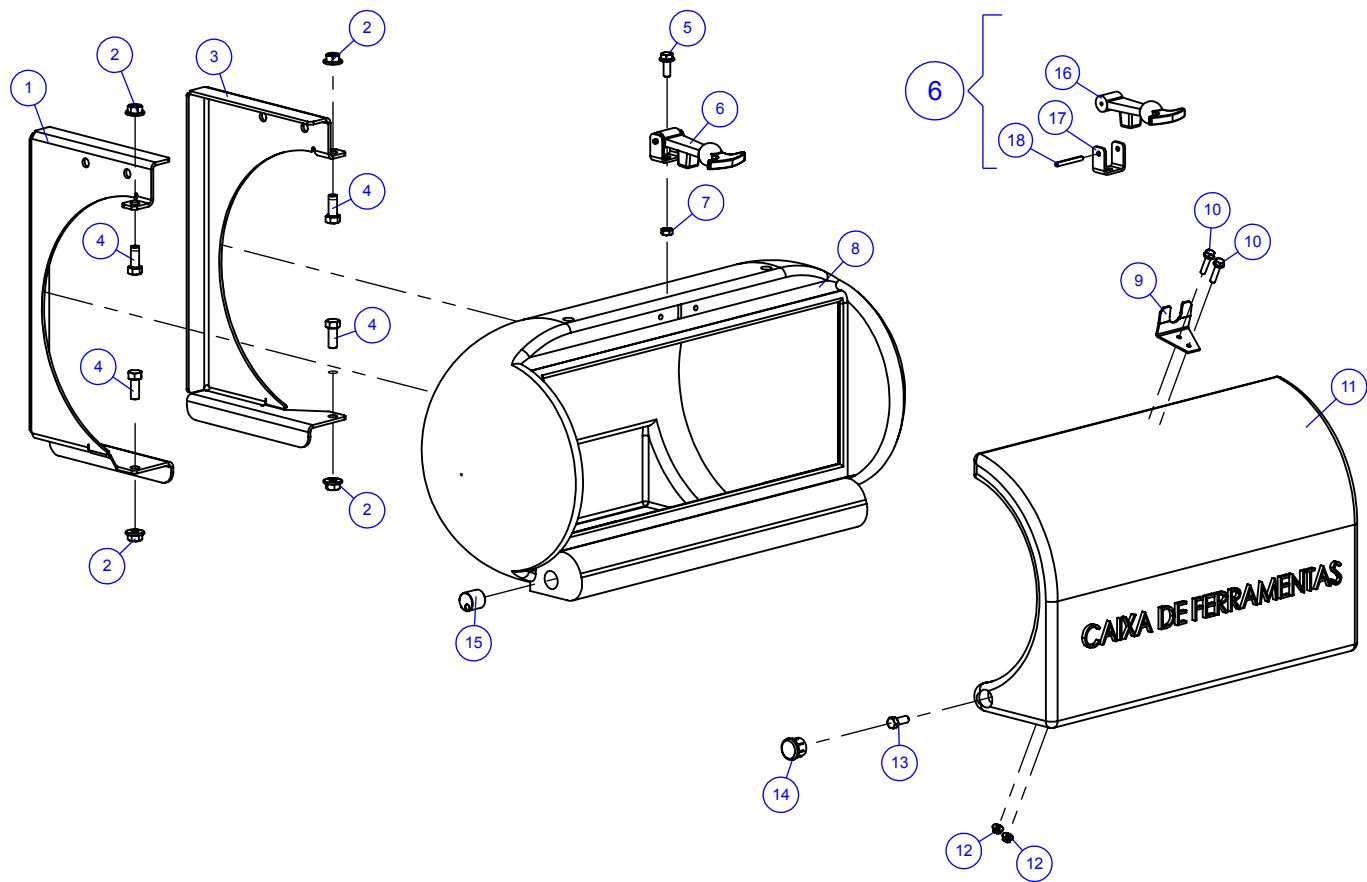
I.9 CARENADO (PARTE V)

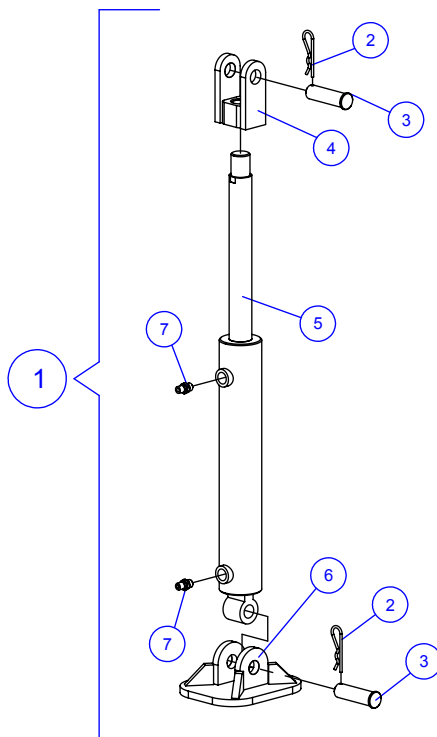
449

ITEM N°	CÓDIGO	DESCRIÇÃO	QTDE	OBSERVAÇÃO
1	20071219	JUEGO LATERAL IZQUERDA DO CAPÔ DELANTERO	1	INCLUYE ITEMS 2 AO 12
2	71000123	TUERCA M10	2	
3	40072246	SOPORTE DO CARENADO DO CAPO	1	
4	71000207	TUERCA M6	2	
5	70065344	ARANDELA PLANA M6	2	
6	70070634	TORNILLO M6X25	2	
7	71000126	TORNILLO M10X30	2	
8	20071156	JUEGO LATERAL IZQUERDA DO CAPÔ	1	DETALLE EN LA PÁGINA SIGUIENTE
9	70020832	ARANDELA PLANA M6	2	
10	70066120	TUERCA AUTOBLOCANTE M6	2	
11	40068305	ASIENTO DO AGARRE	1	
12	70070703	TORNILLO M6X20	2	
13	20071218	JUEGO LATERAL DERECHA DO CAPÔ DELANTERO	1	INCLUYE ITEMS 14 AO 24
14	70065344	ARANDELA PLANA M6	2	
15	70070634	TORNILLO M6X25	2	
16	20071157	JUEGO LATERAL DERECHA DO CAPÔ	1	DETALLE EN LA PÁGINA SIGUIENTE
17	40068305	ASIENTO DO AGARRE	1	
18	70066120	TUERCA AUTOBLOCANTE M6	2	
19	70020832	ARANDELA PLANA M6	2	
20	70066120	TUERCA AUTOBLOCANTE M6	2	
21	71000207	TUERCA M6	2	
22	40072245	SOPORTE DO CARENADO DO CAPO	1	
23	71000123	TUERCA M10	2	
24	71000126	TORNILLO M10X30	2	
25	20071217	JUEGO CAPÔ INFERIOR DELANTERO	1	INCLUYE ITEMS 26 AO 32
26	71000126	TORNILLO M10X30	2	
27	40072581	SOPORTE DO CARENADO INFERIOR	2	
28	71000145	TORNILLO M8X20	2	
29	71000216	TORNILLO M6X20	2	
30	70065344	ARANDELA PLANA M6	2	
31	71000207	TUERCA M6	2	
32	30069520	CARENADO INFERIOR DO CAPÔ	1	

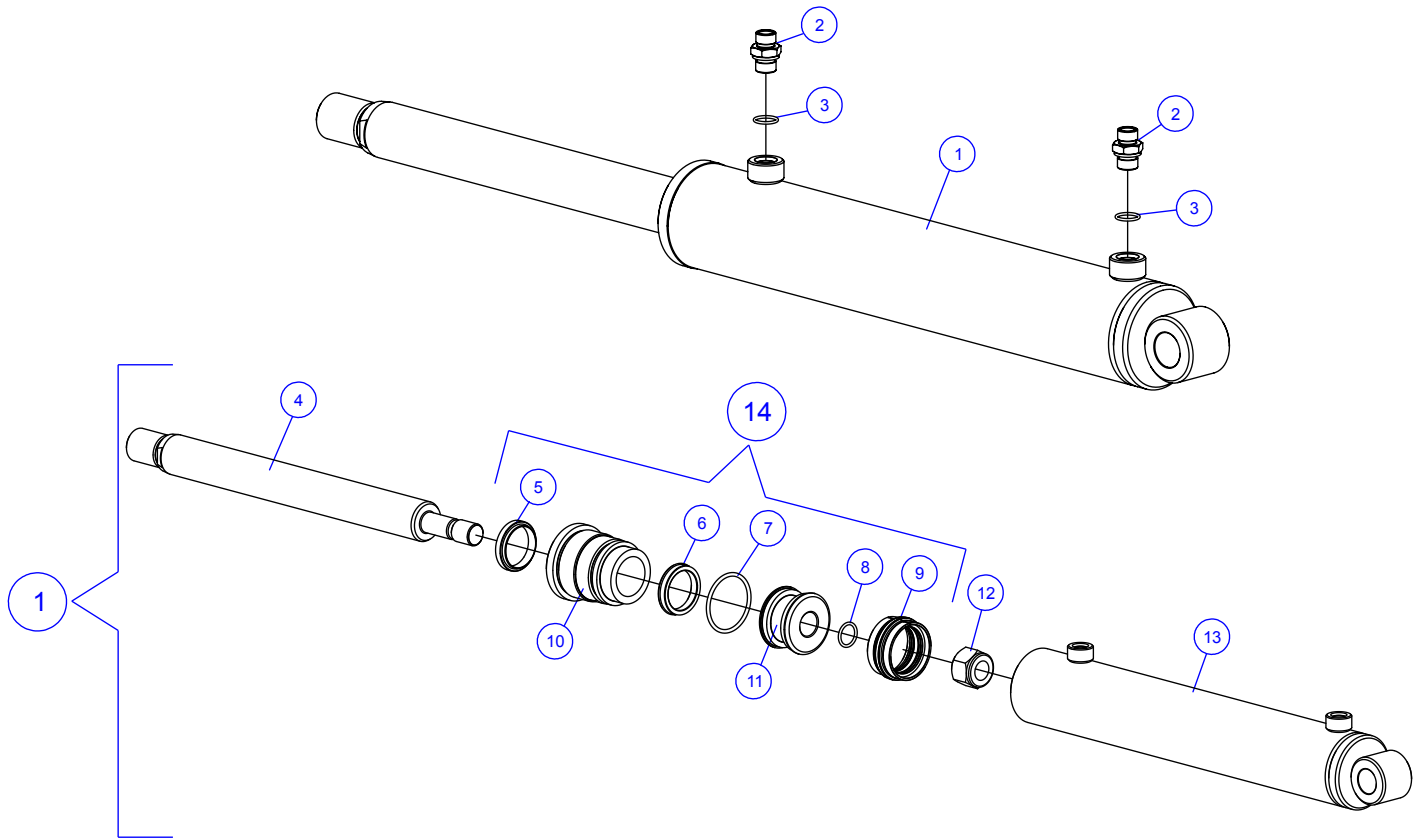


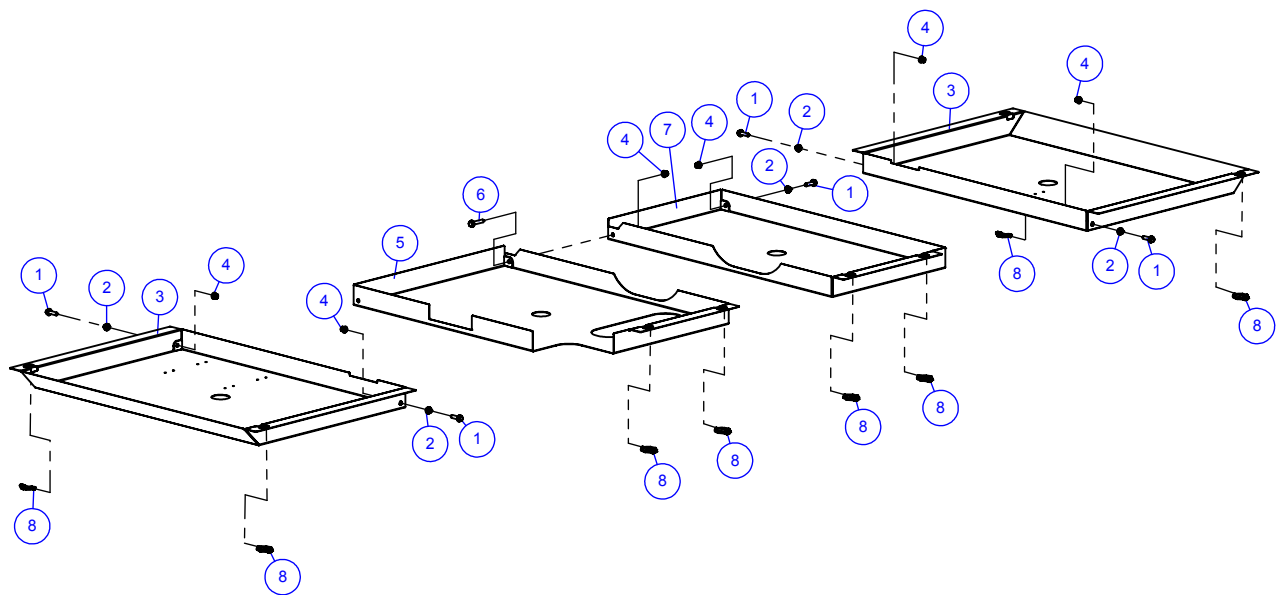






I.14 CILINDRO DO MONO HIDRÁULICO

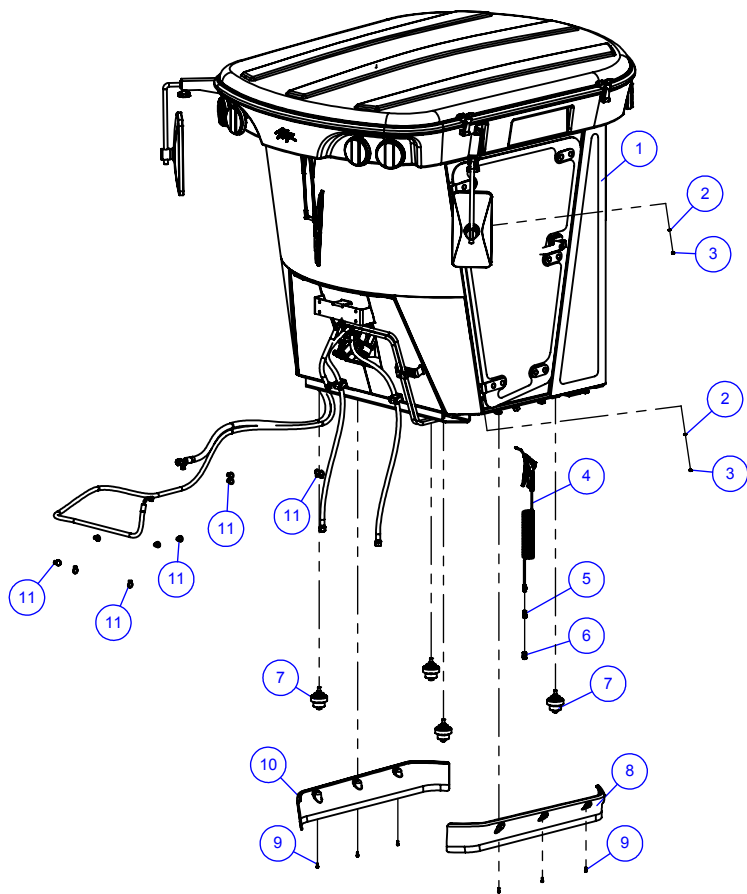


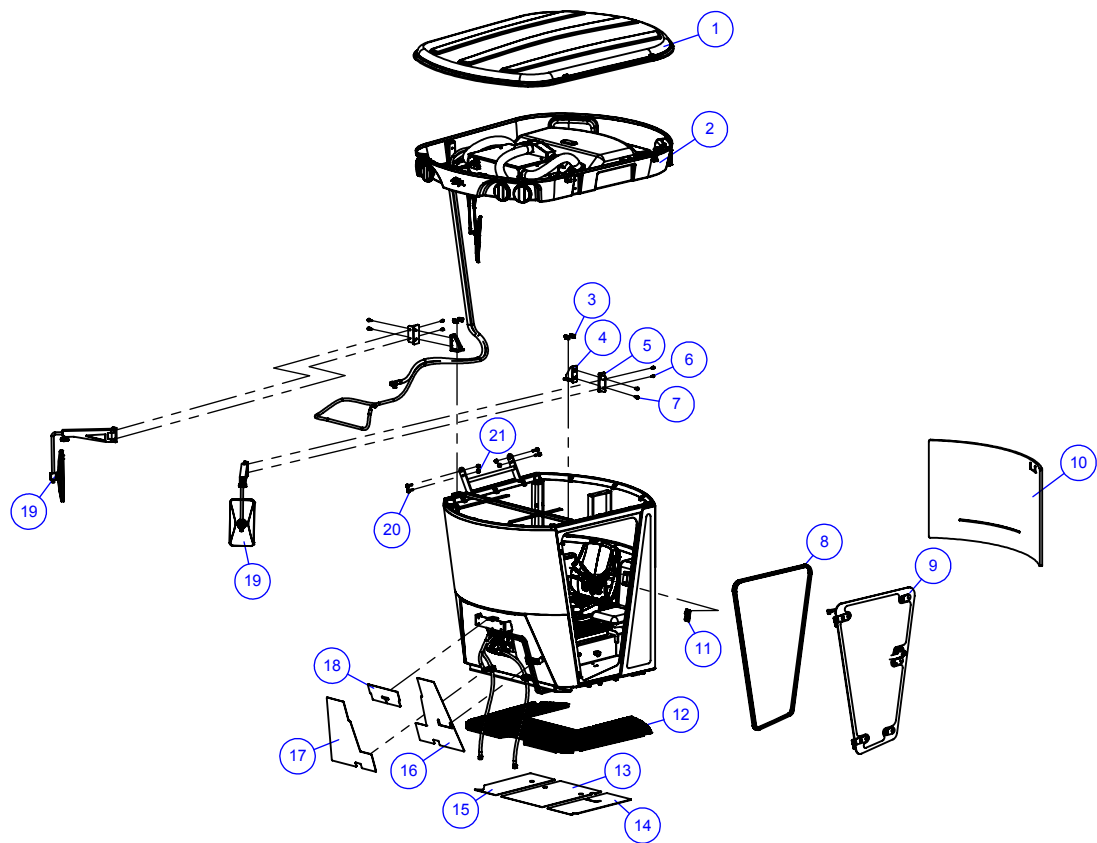


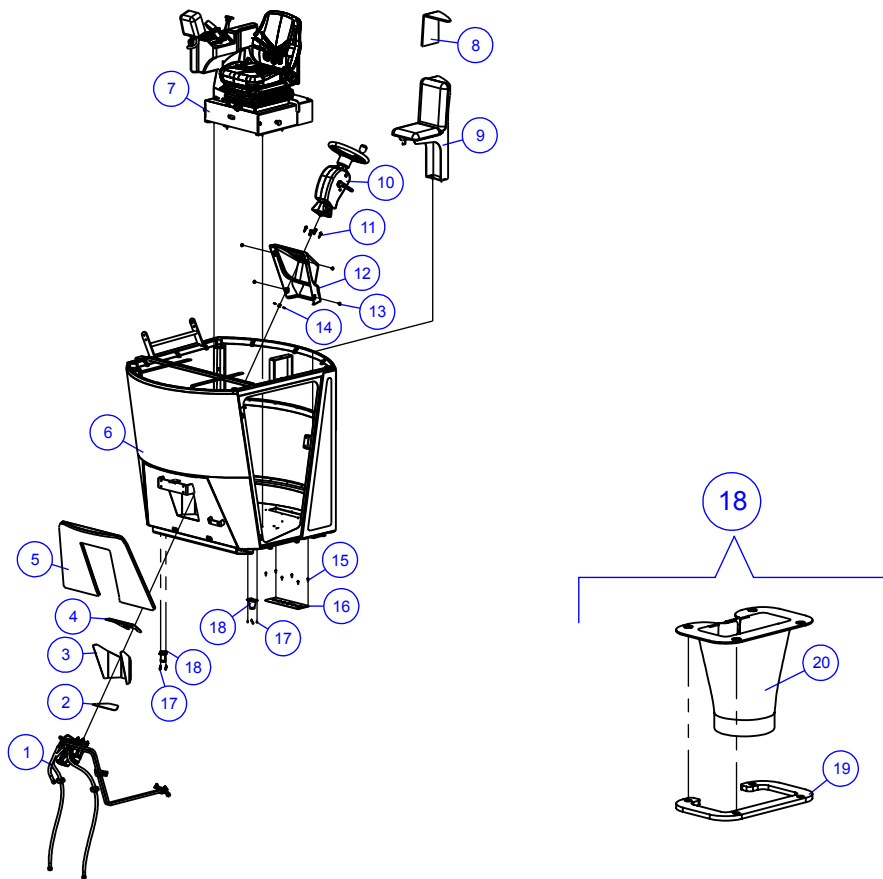


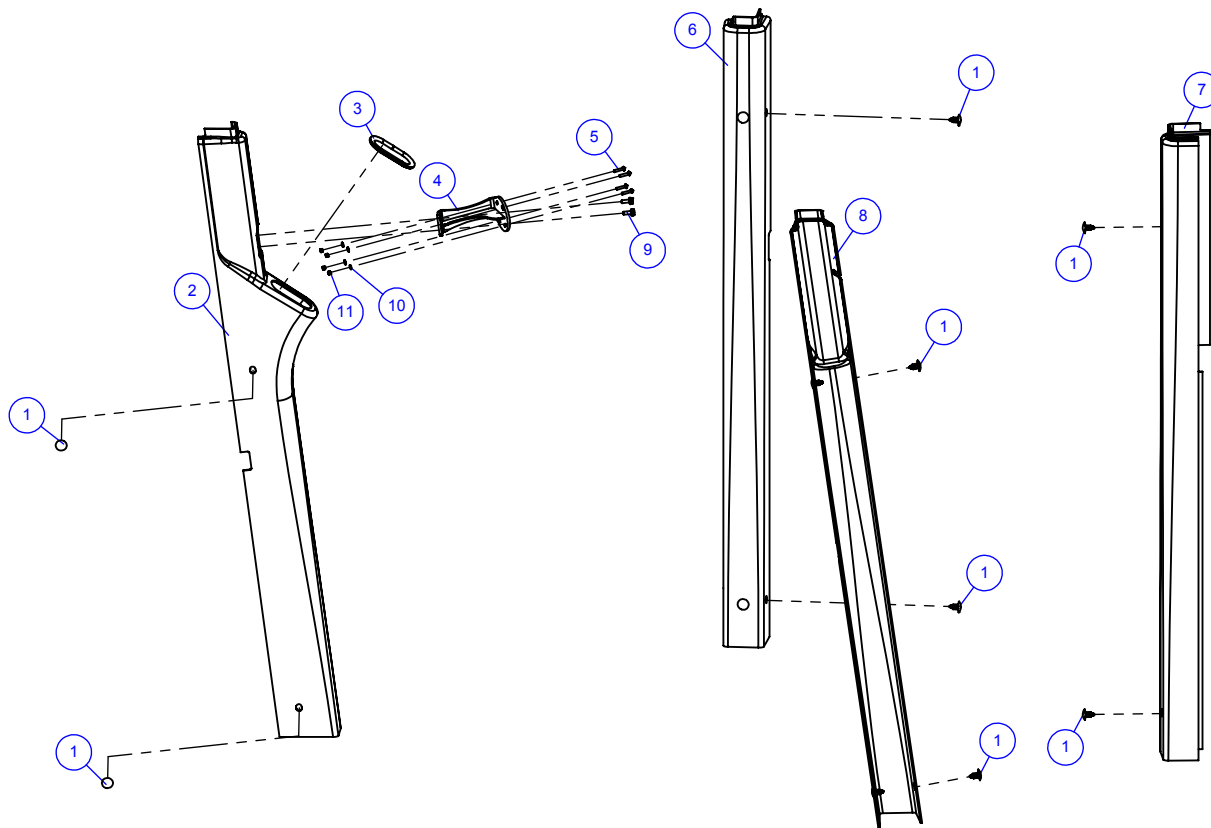


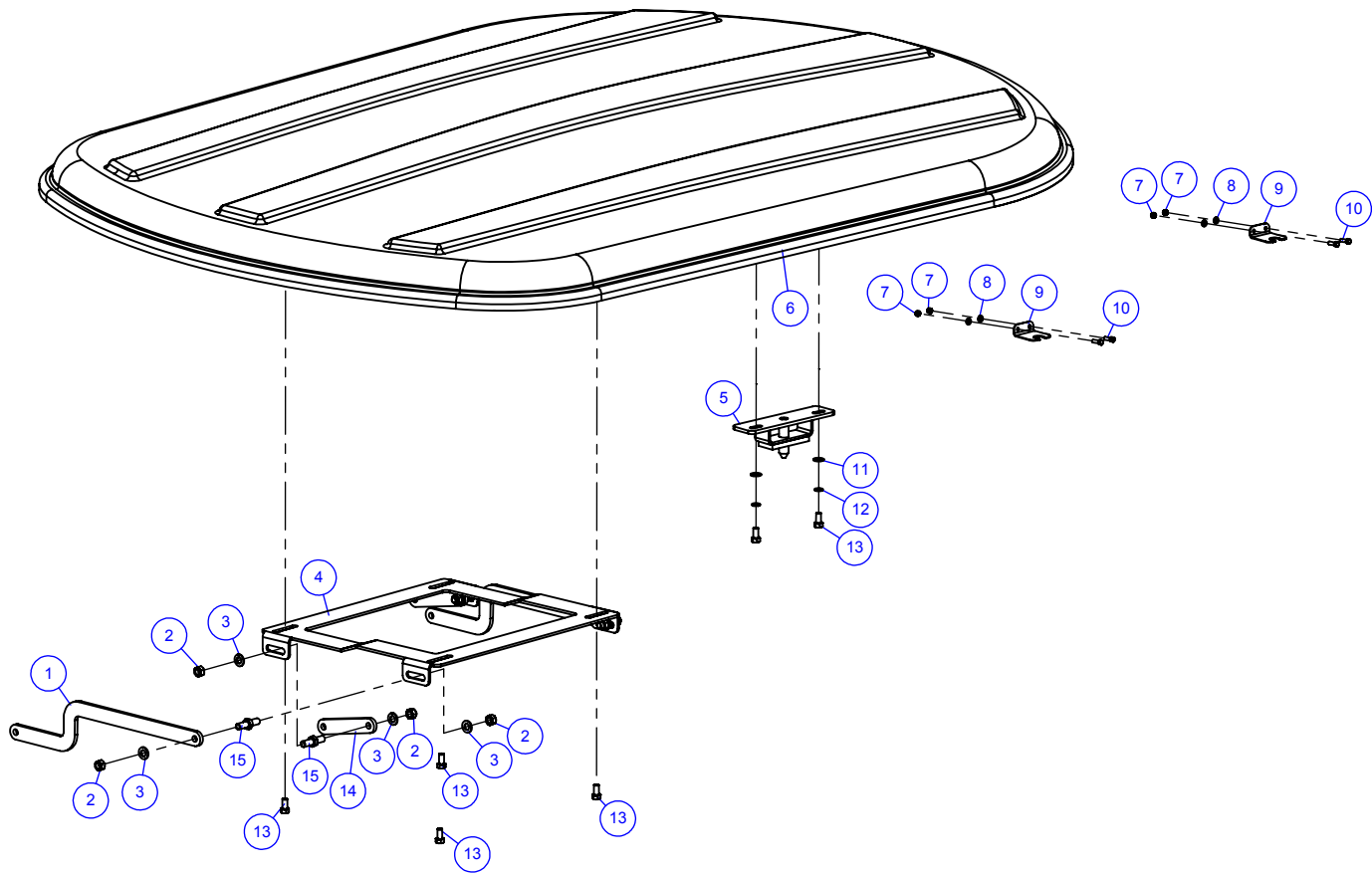
2.0 Cabina



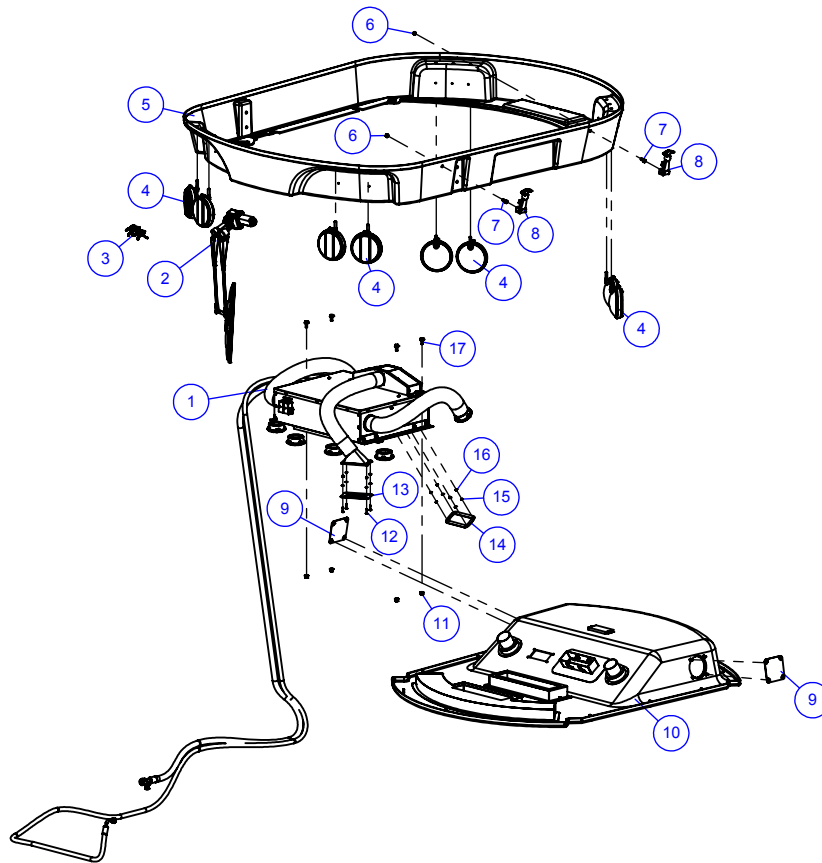


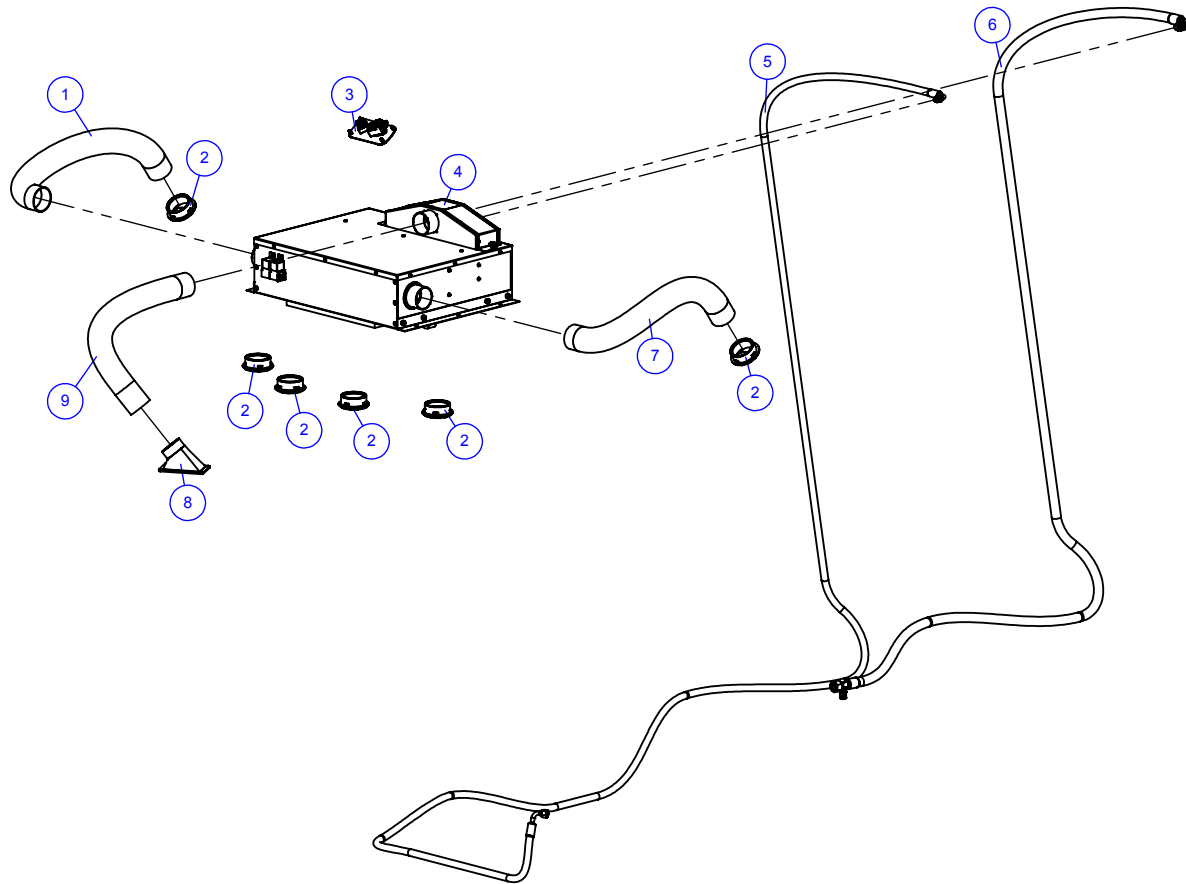


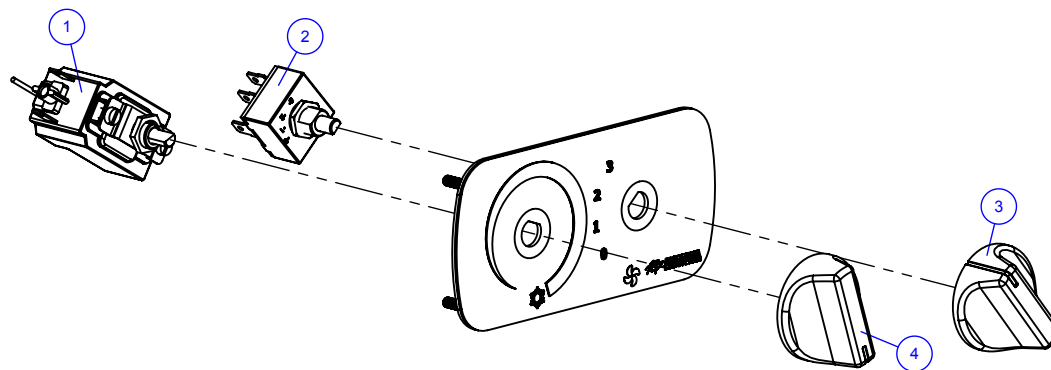




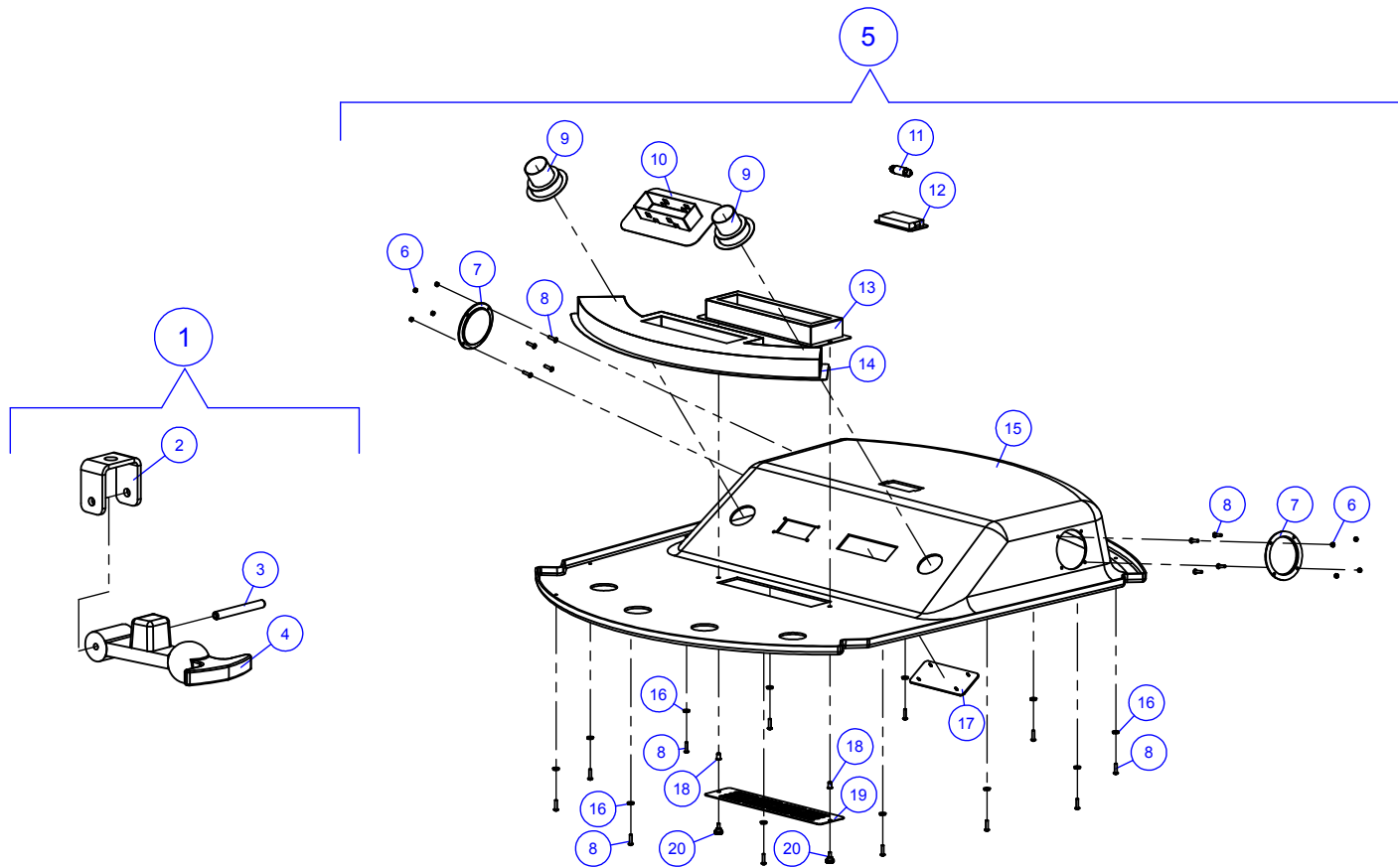
2.6 FARO, LIMPIADOR DE PÁBRISA Y EVAPORADOR

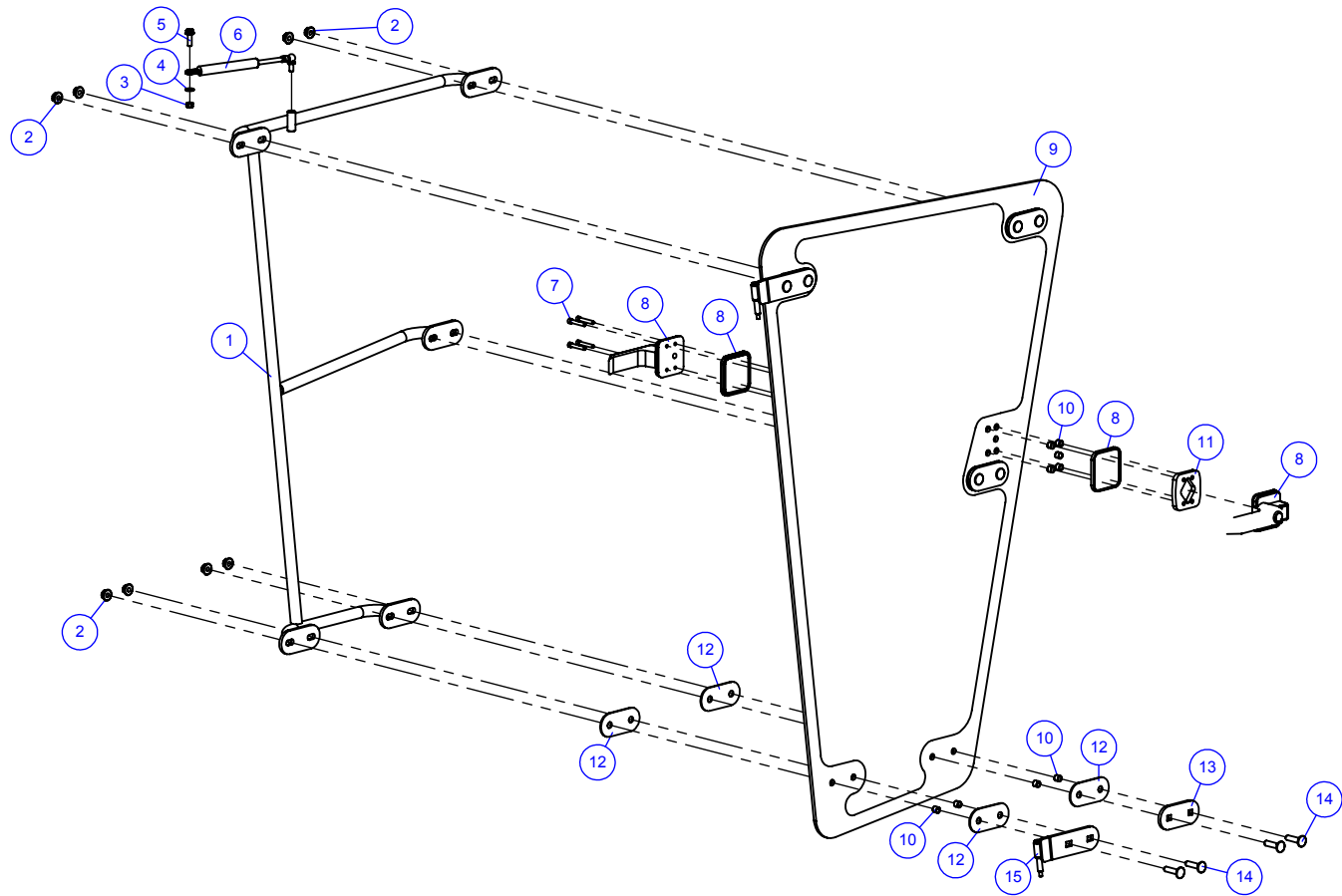


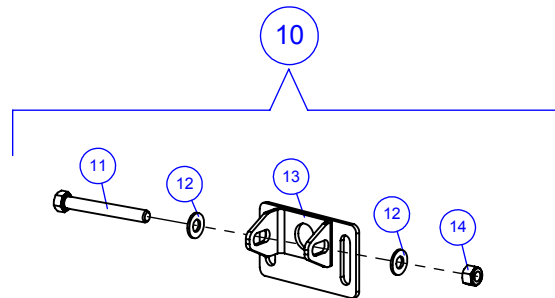
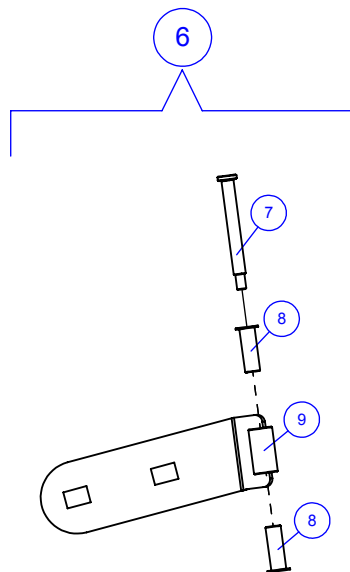
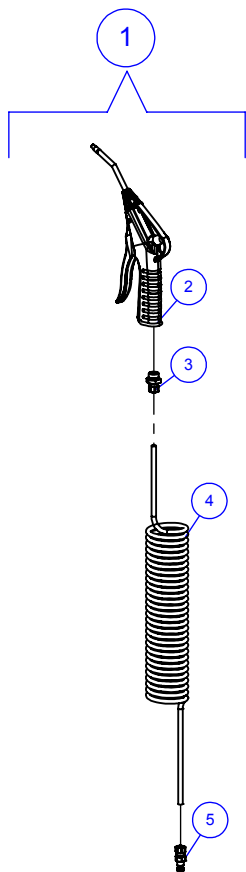


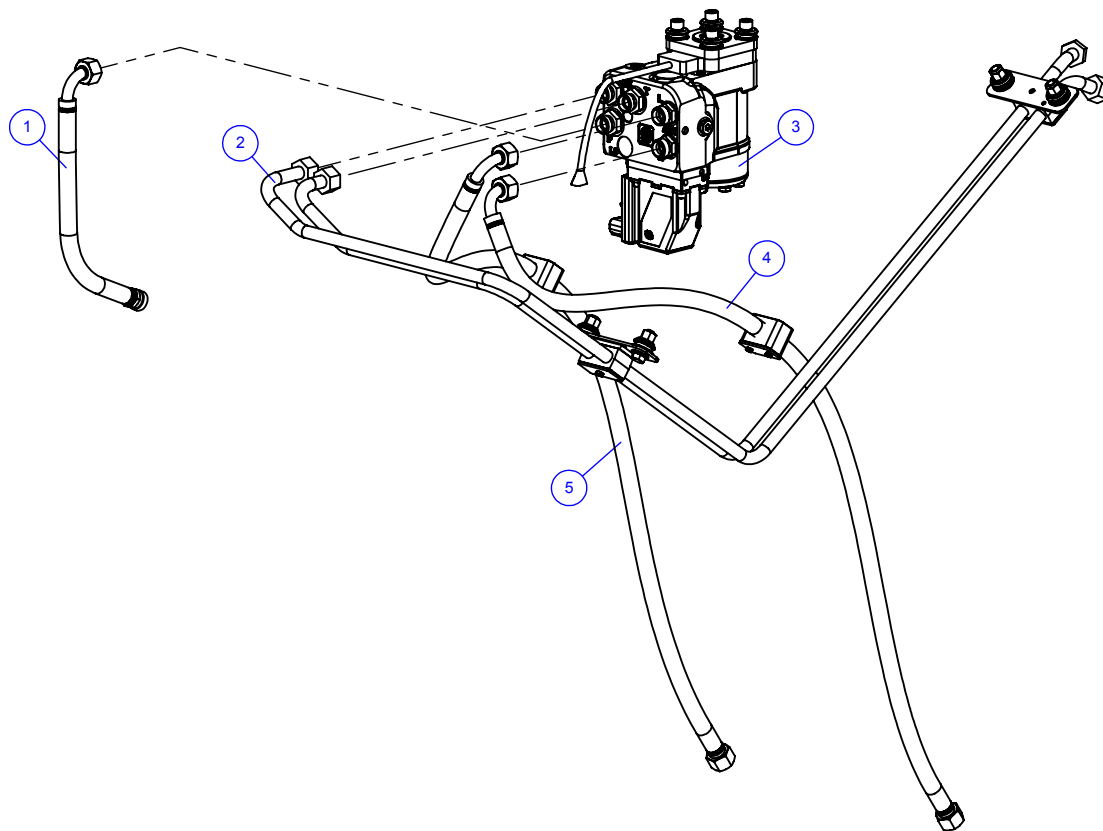


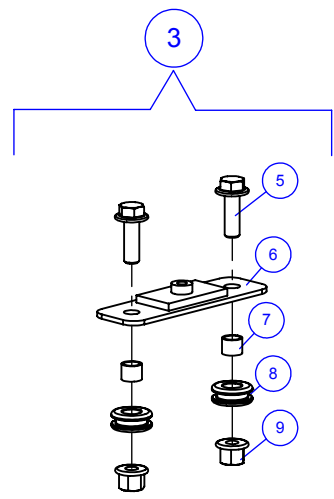
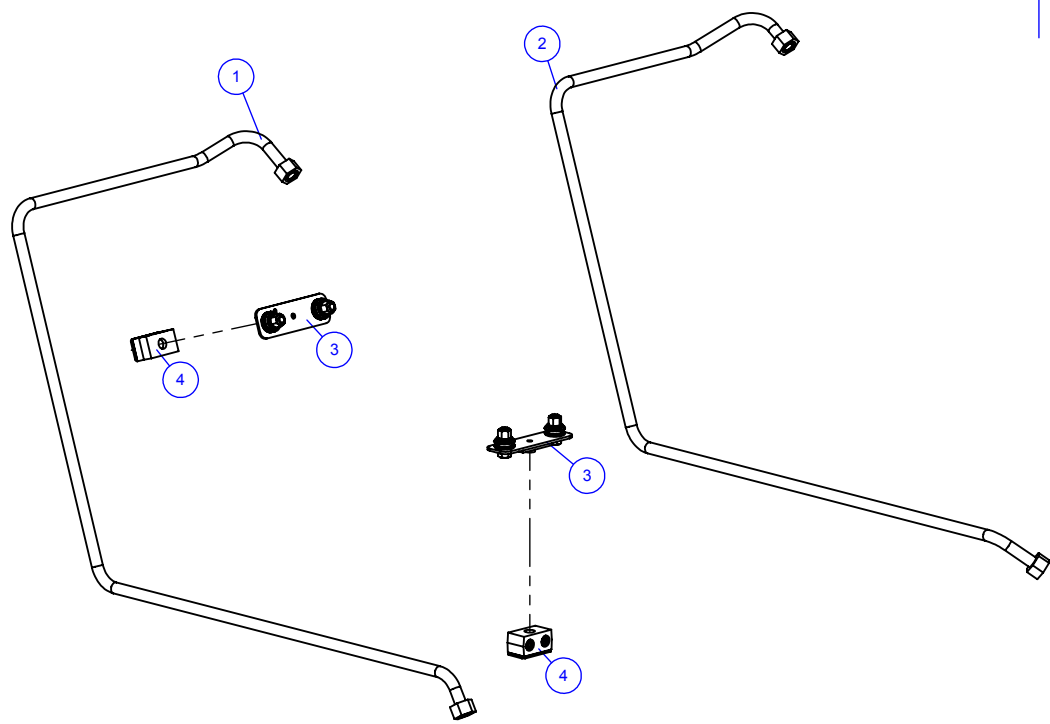
2.9 JUEGO CUBIERTA INFERIOR DO TECHO



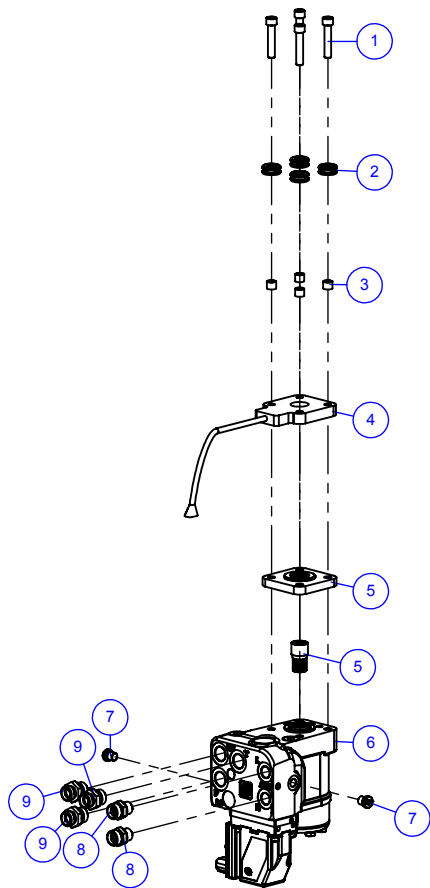


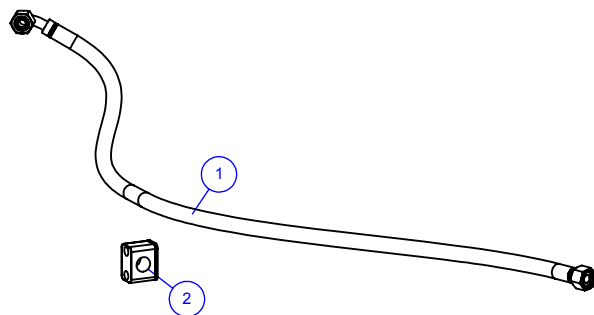


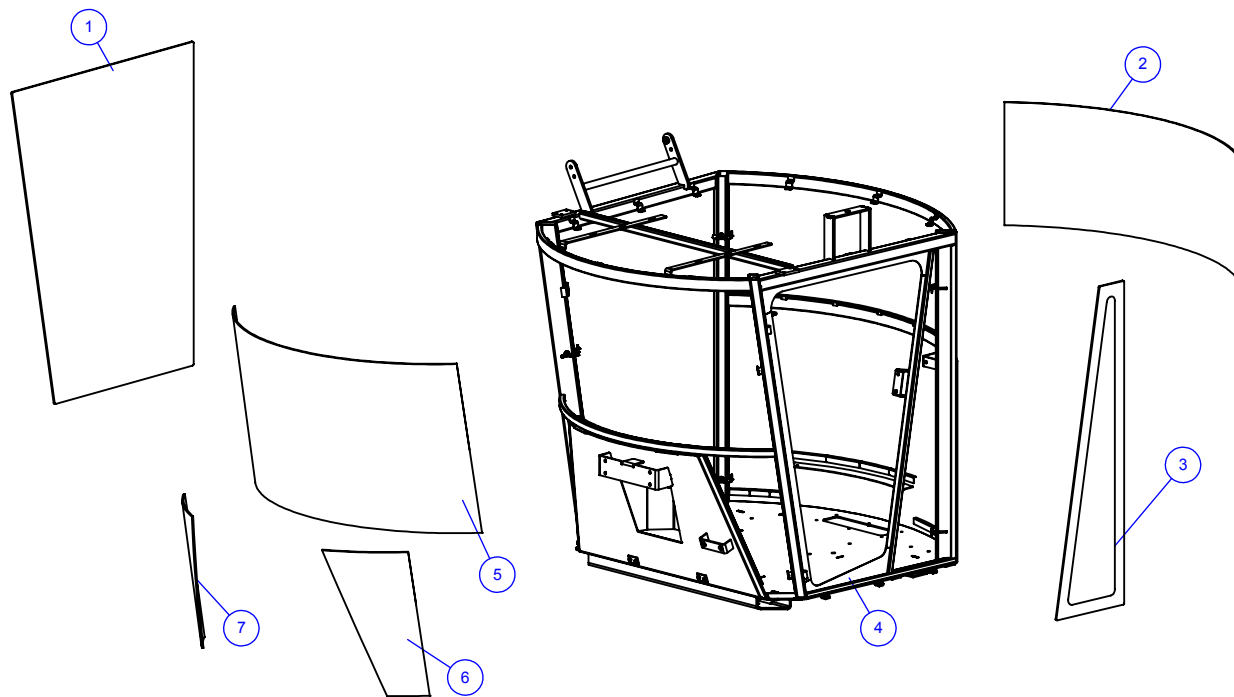


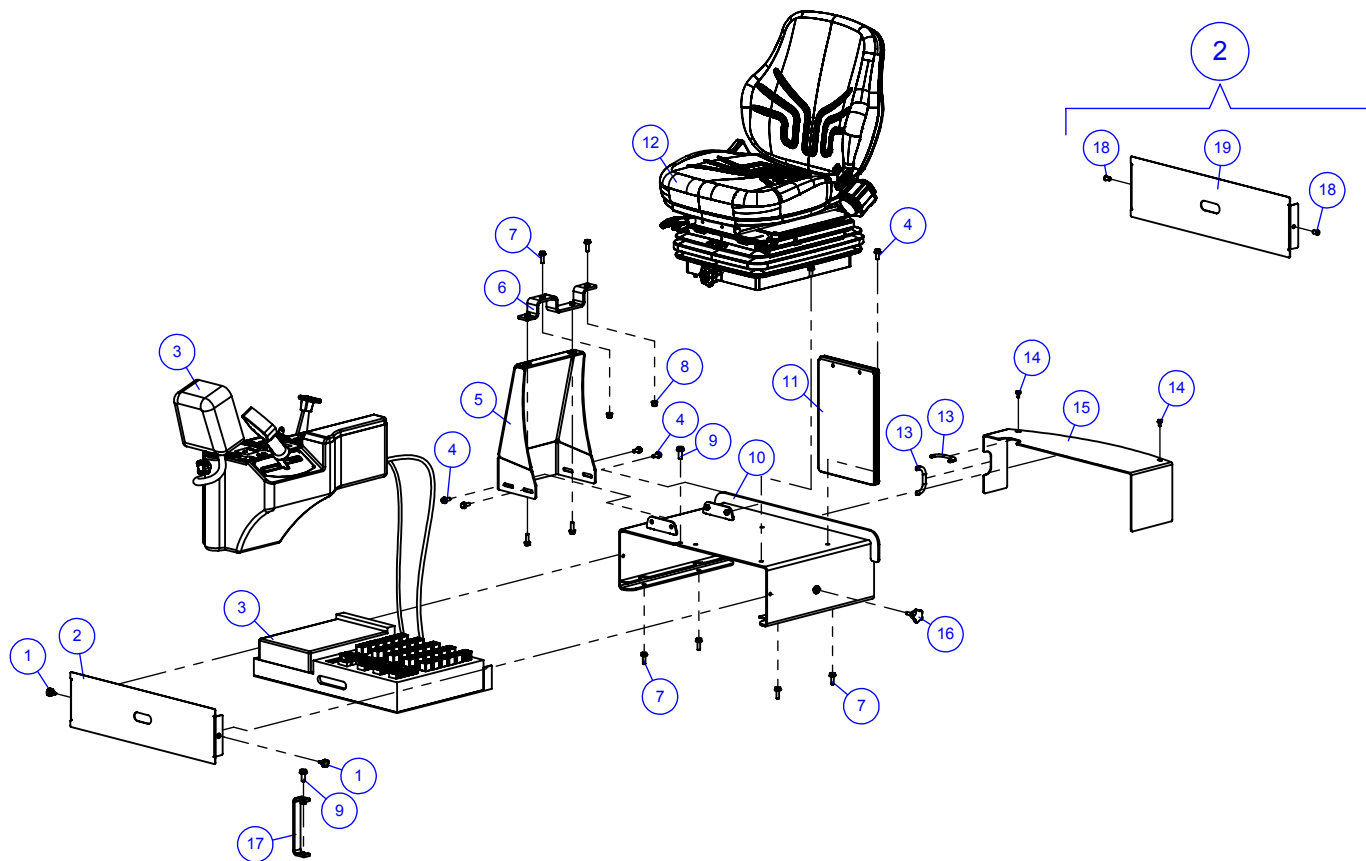


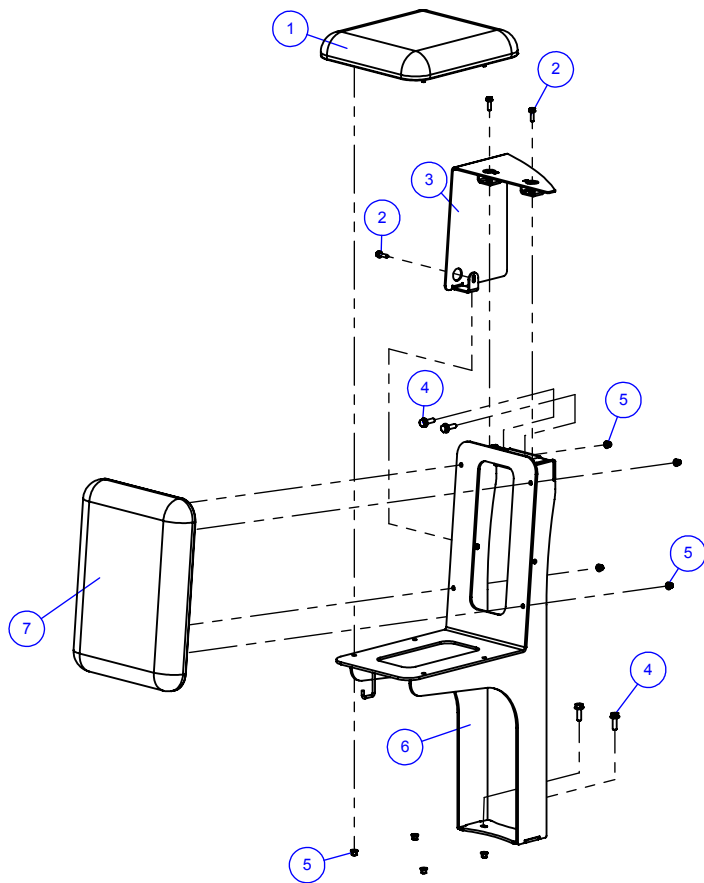
2.14 ORBITROL (VALVULA OSPEC 200)

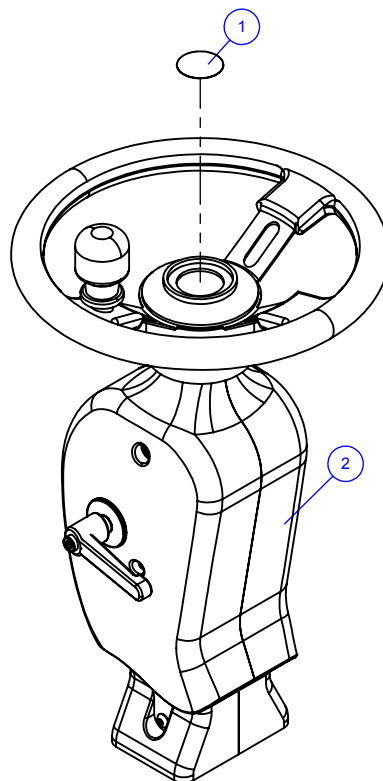




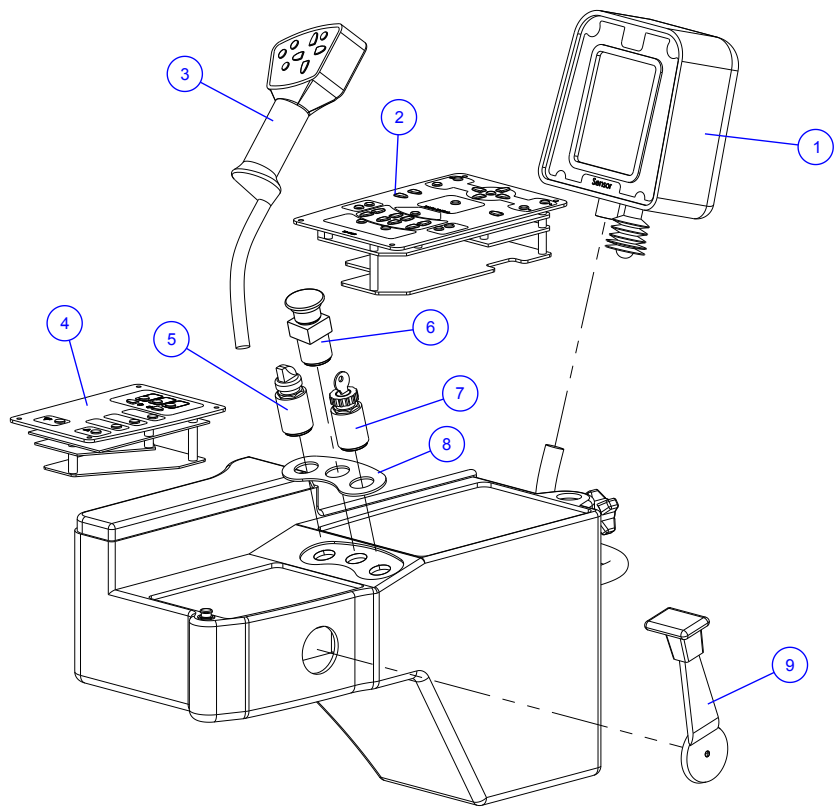


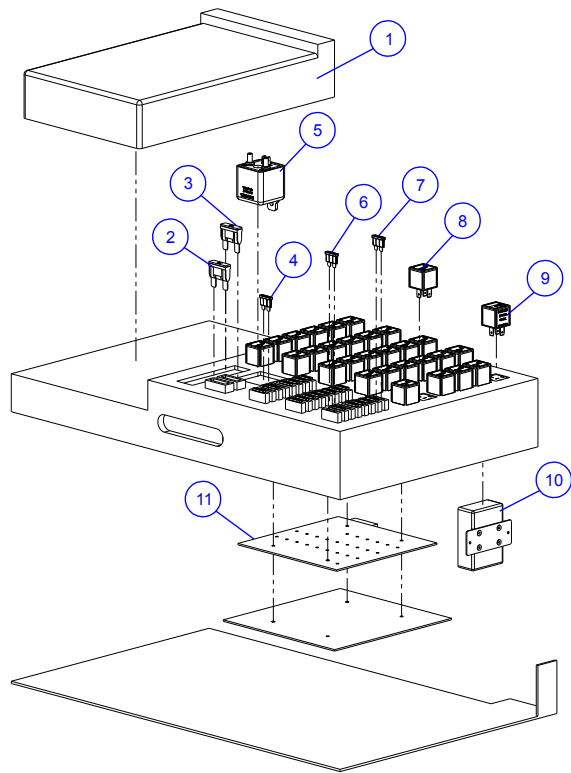






2.20 PANEL DE CONTROL (40072416)

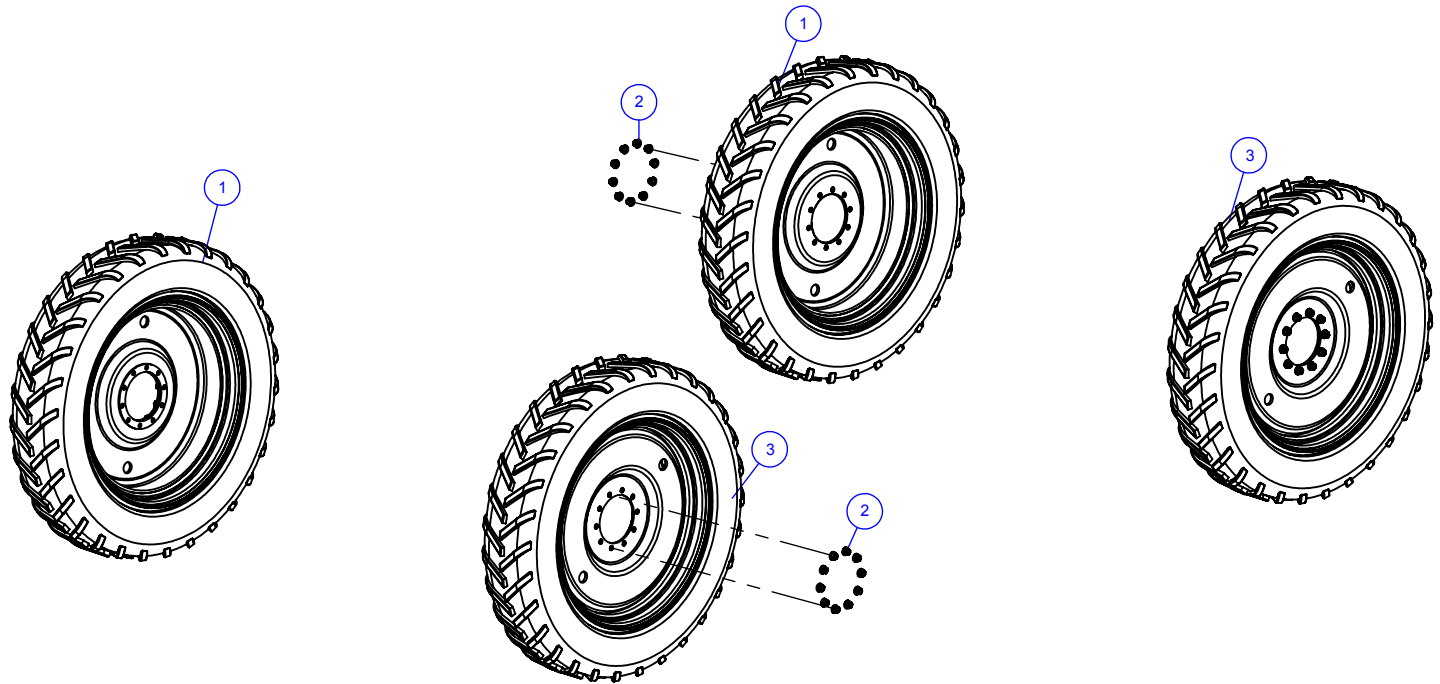


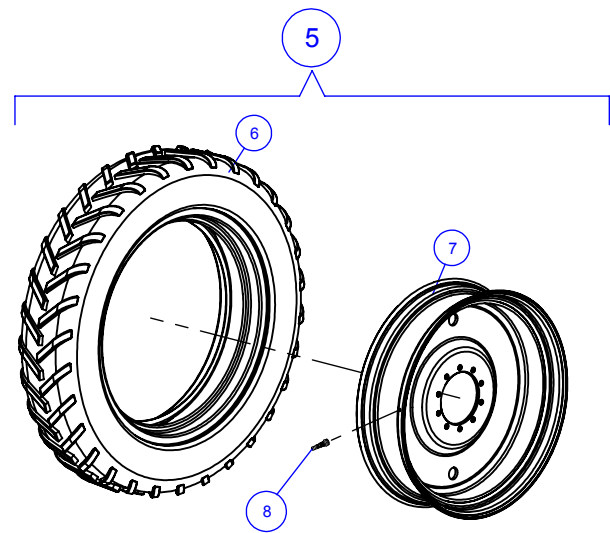
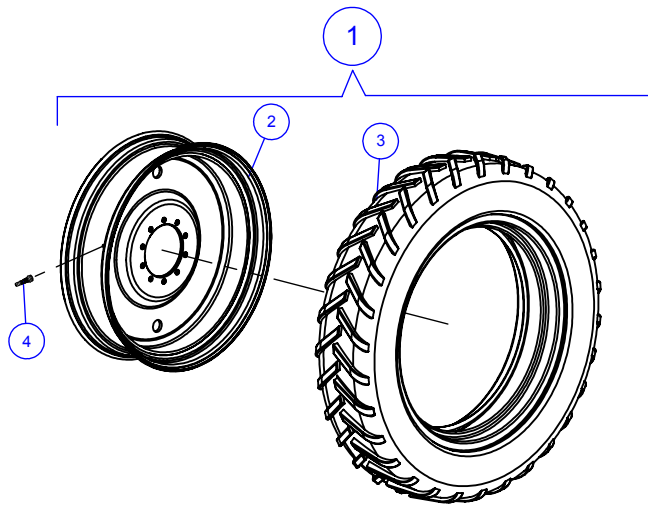


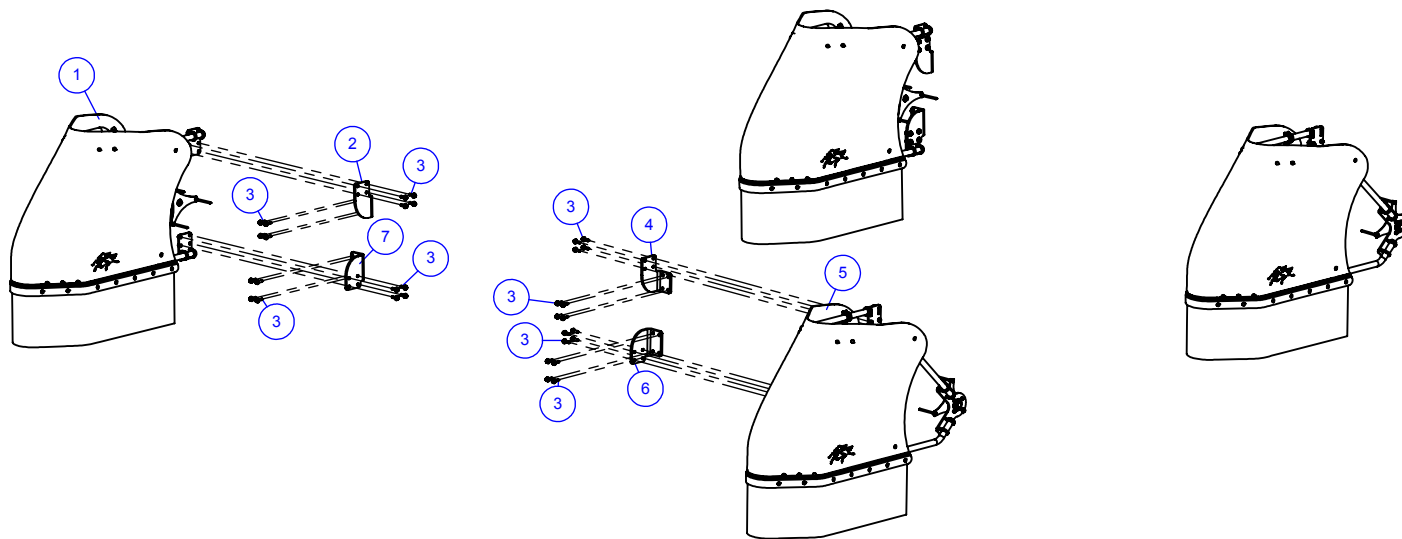


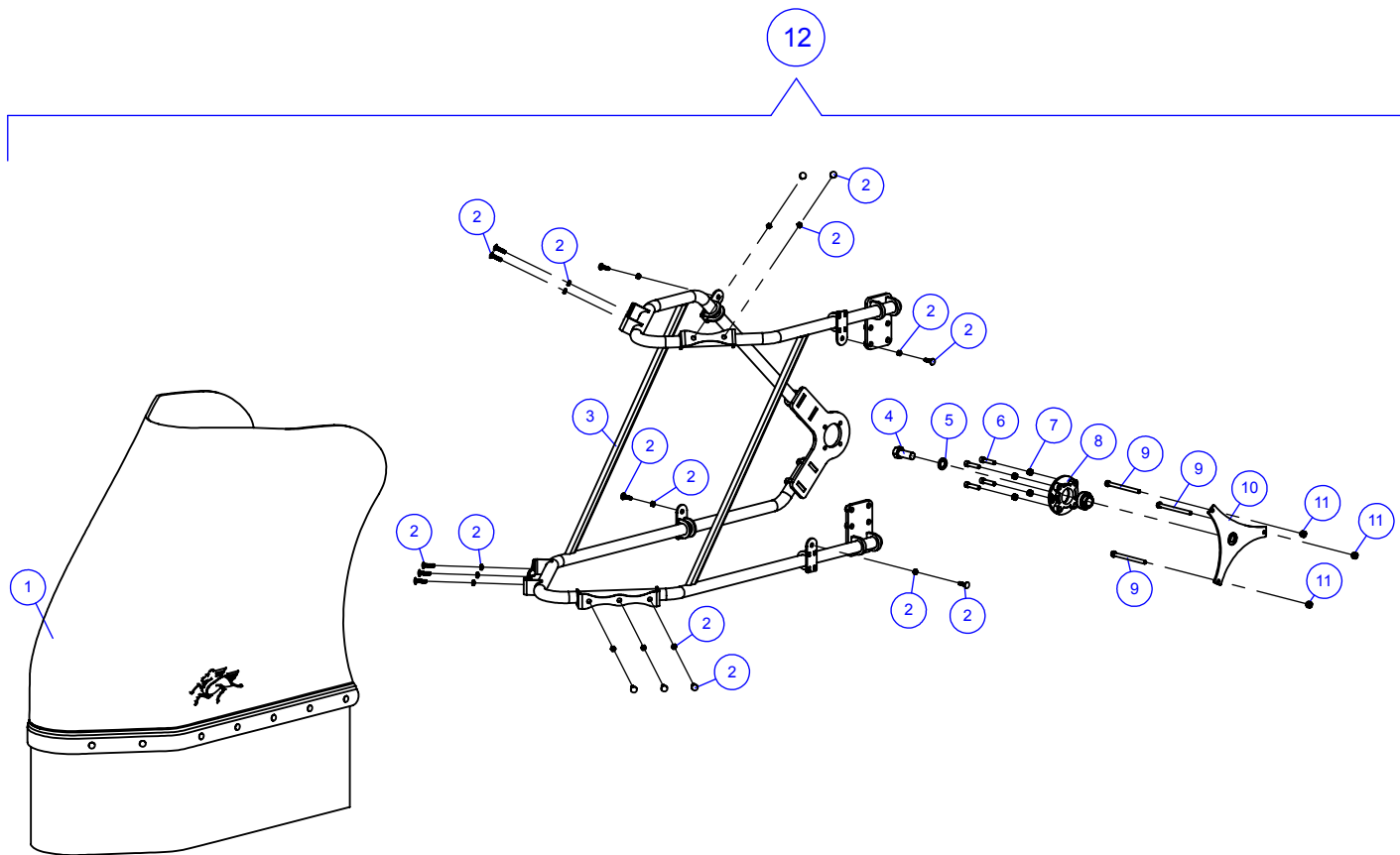


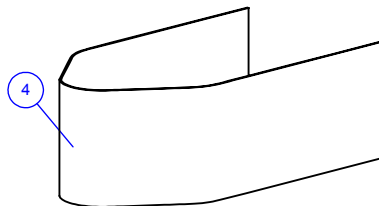
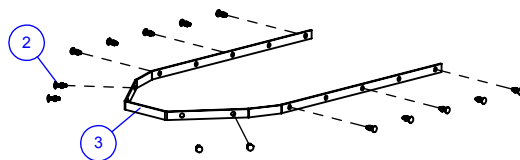
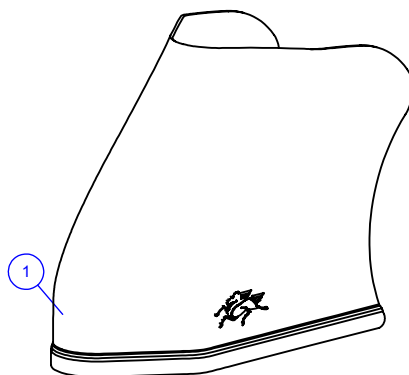
3.0 Rodagem

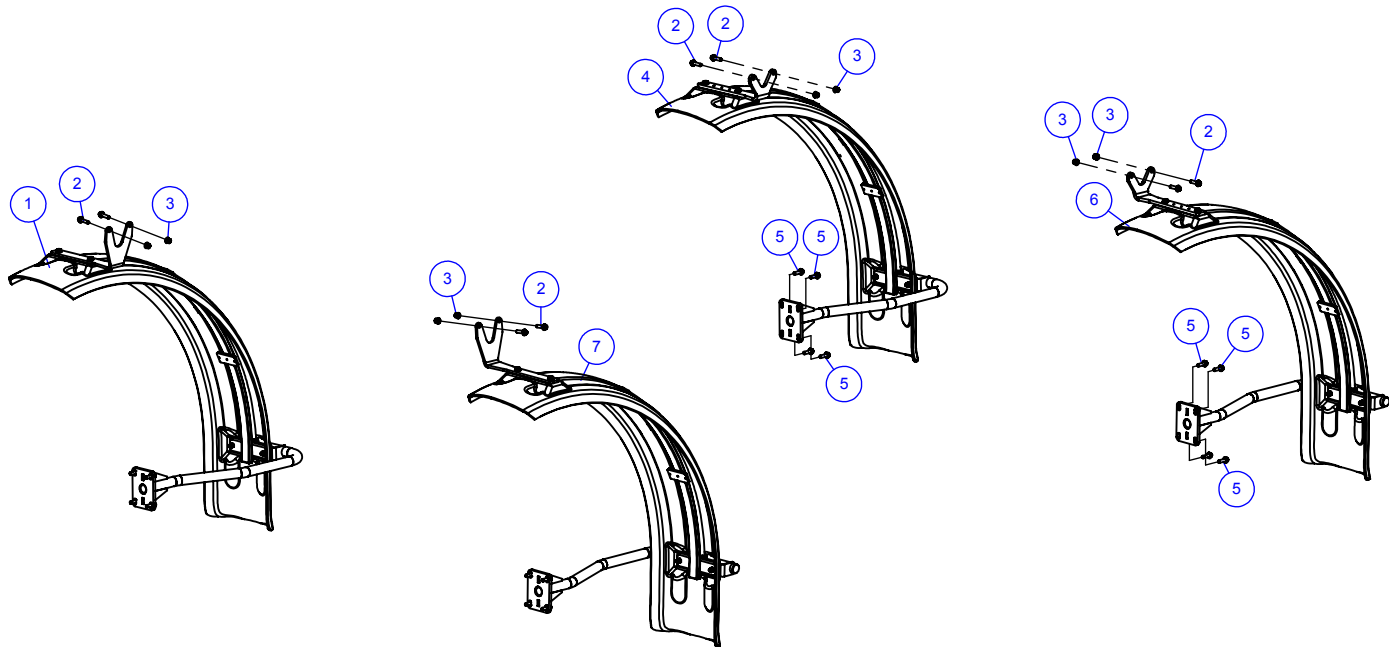


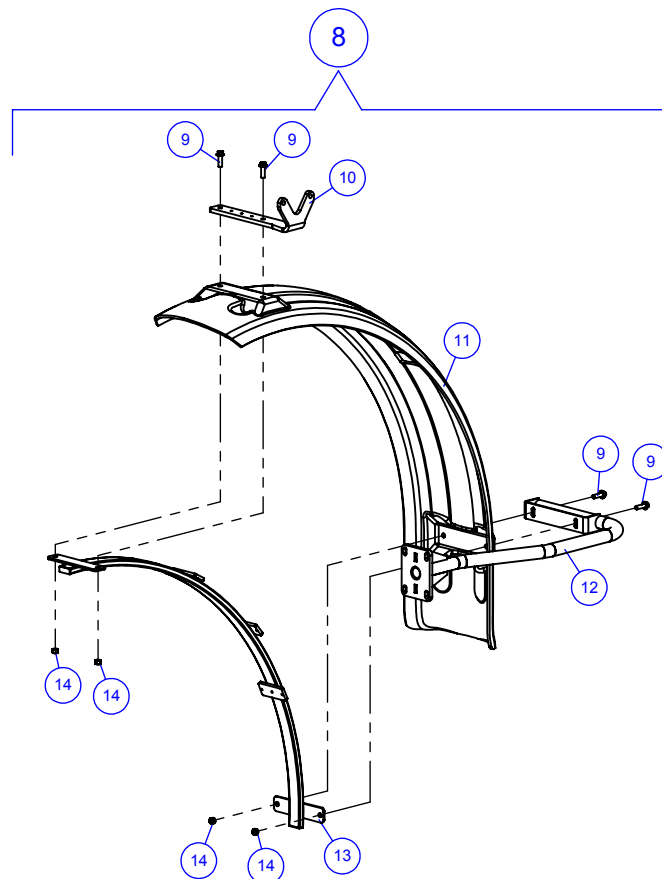
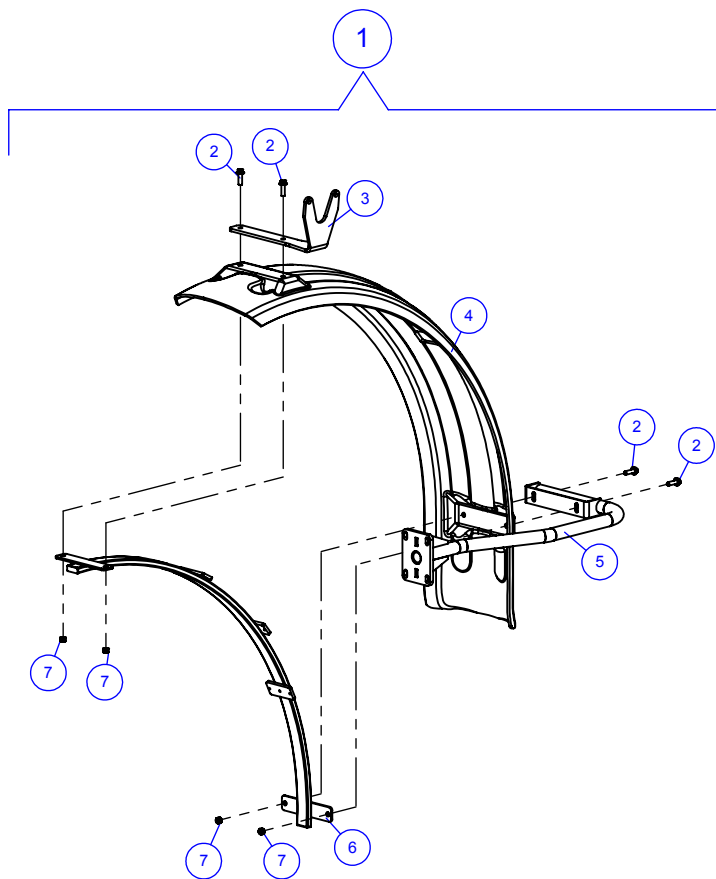










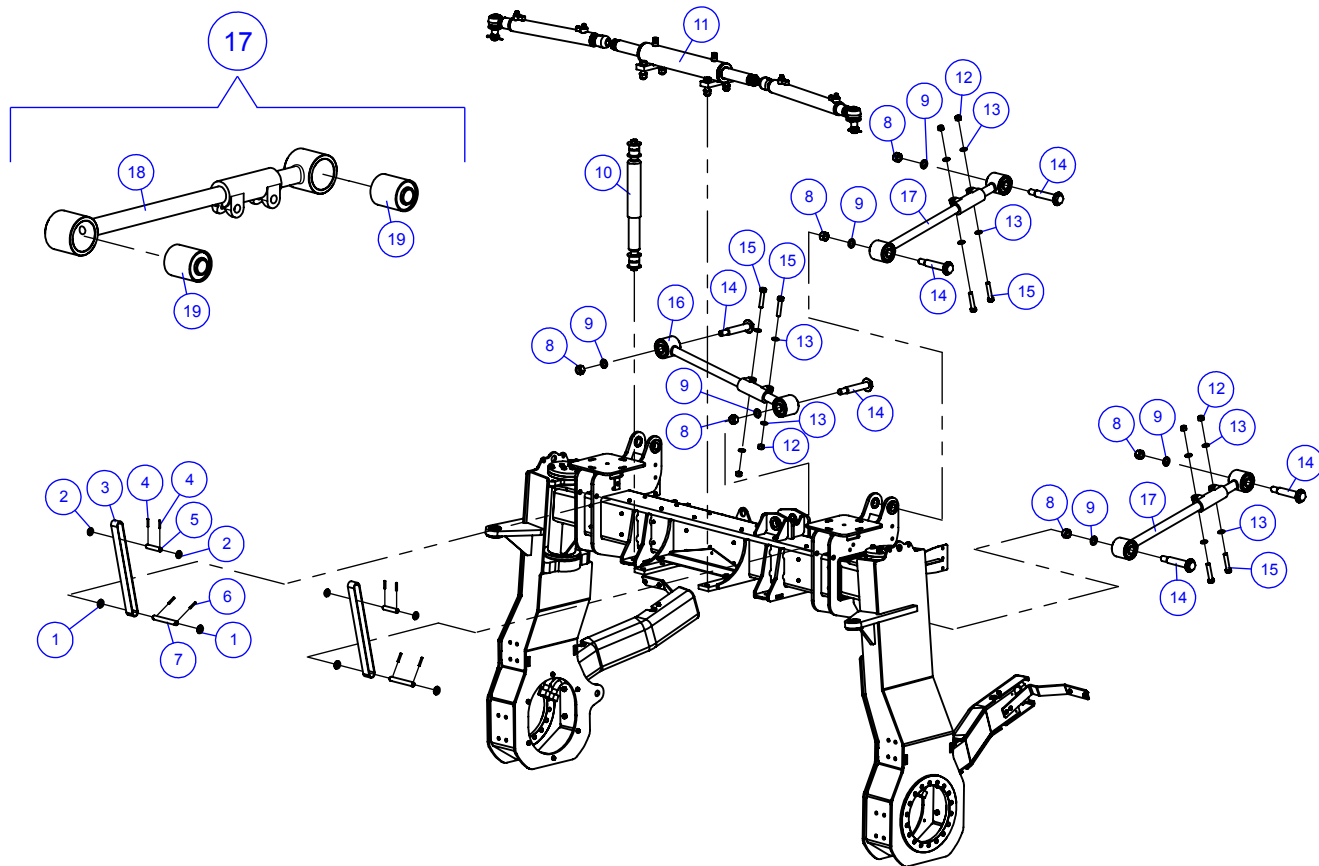


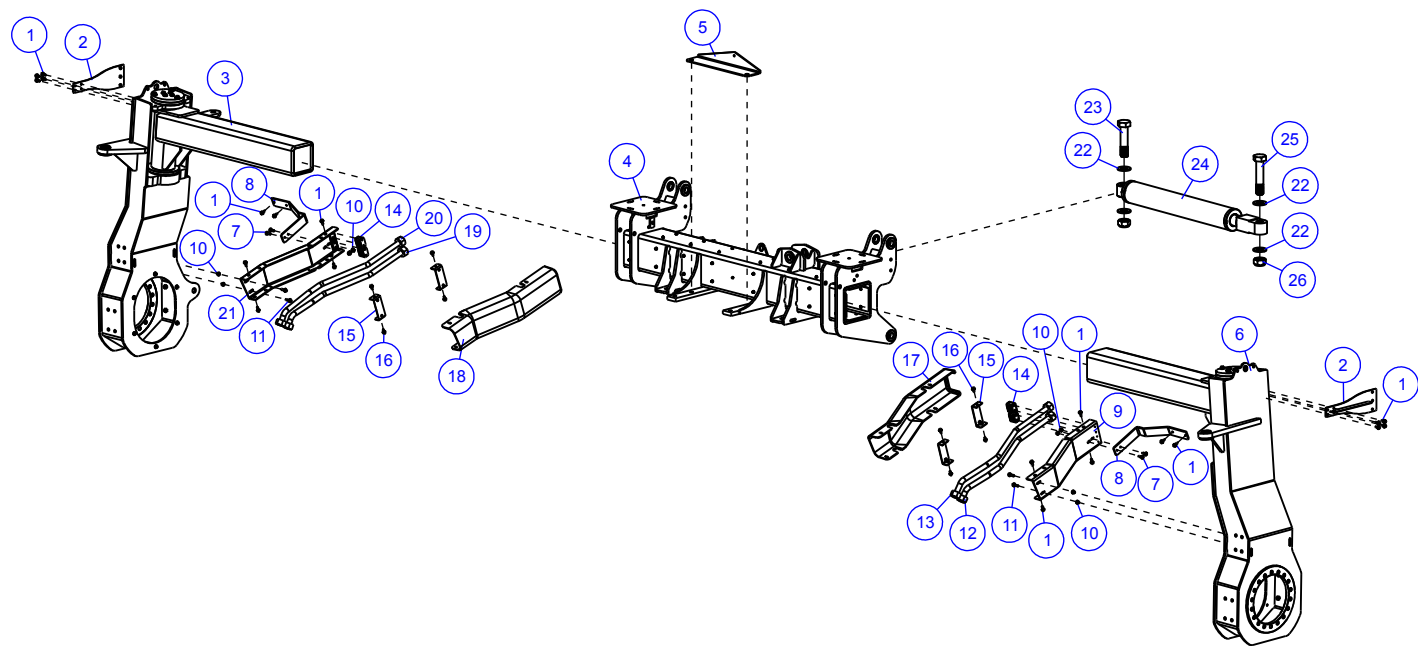




4.0 Transmission

4.1 CUBIERTA DE EJE DELANTERO (PARTE I)



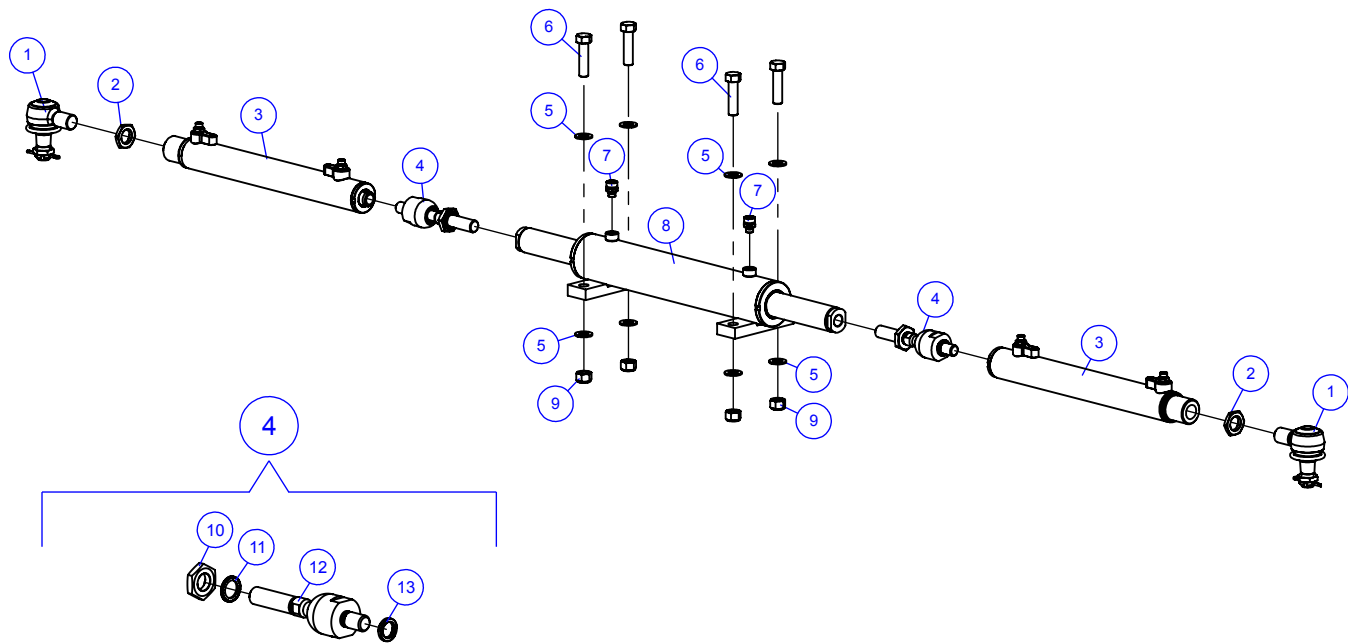


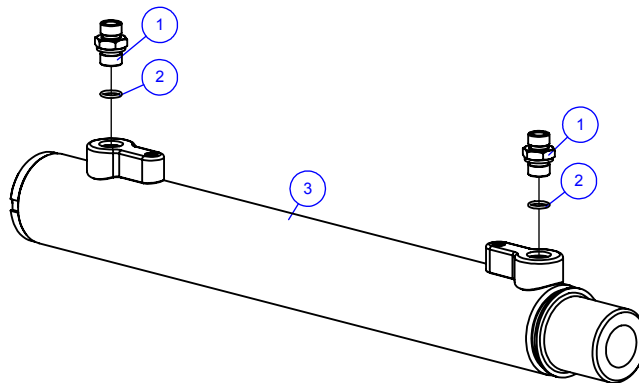


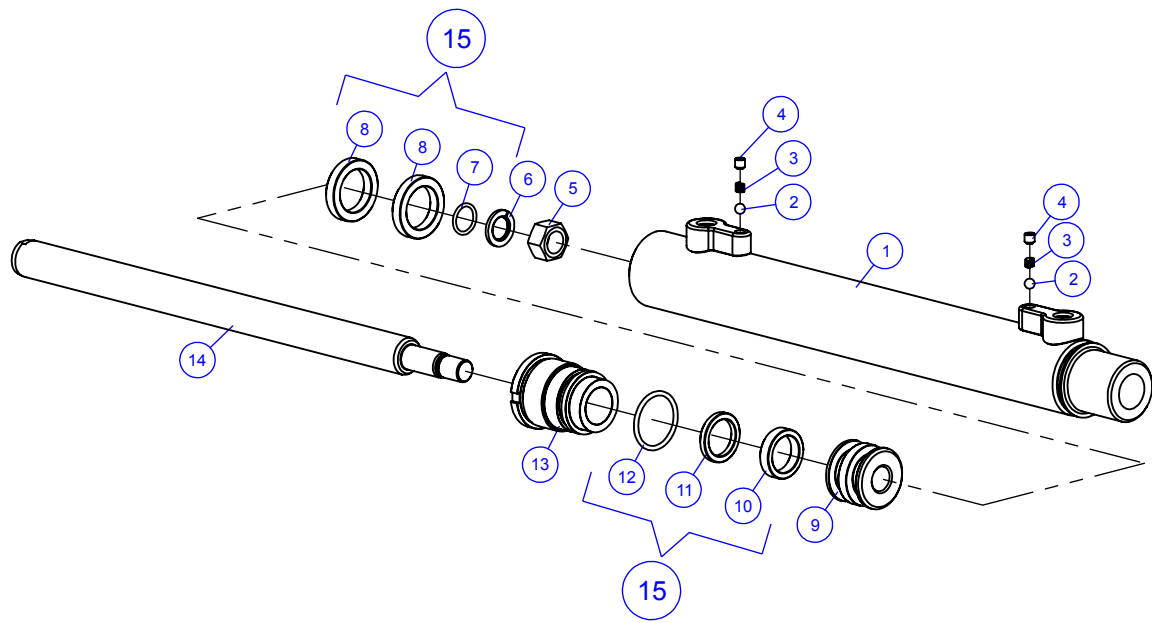
4.2 CUBIERTA DE EJE DELANTERO (PARTE II)

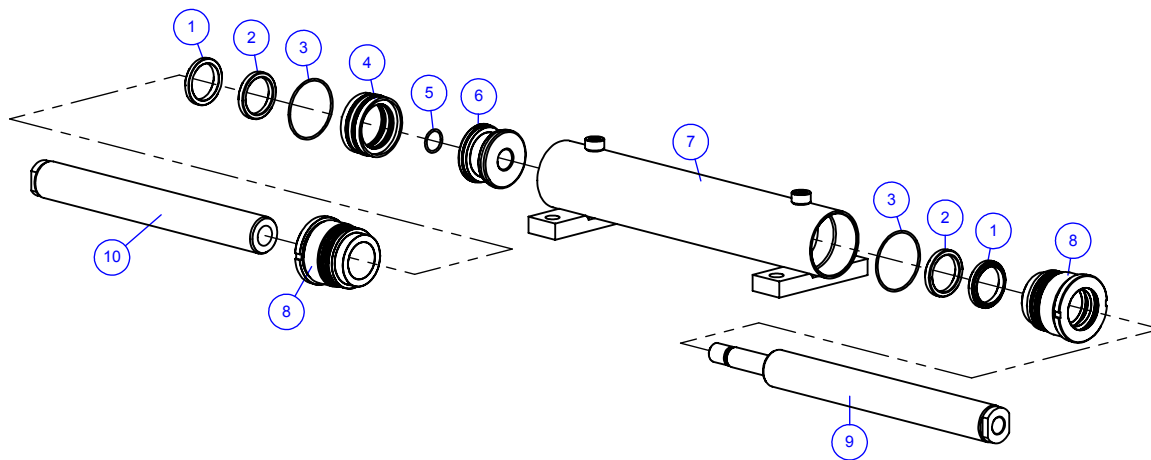
527

ITEM Nº	CÓDIGO	DESCRIÇÃO	QTDE	OBSERVAÇÃO
1	71000145	TORNILLO M8X20	20	
2	30069578	JUEGO SUPERIOR DAS ABRAZADERA	2	
3	20070558	PIERNA DELANTERA DERECHA - VÃO 1800	1	DETALLE DE LA PÁGINA 536
4	20070594	JUEGO CUBIERTA DE EJE DELANTERA	1	DETALLE DE LA PÁGINA 540
5	40072058	SOPORTE DO ACIONAM. DA VÁLVULA NEUM.	1	
6	20070559	PIERNA DELANTERA IZQUERDA	1	DETALLE DE LA PÁGINA 538
7	70072540	TORNILLO M8X25	4	
8	40072011	SOPORTE	2	
9	30069555	JUEGO GUIA PIERNA IZQUERDA	1	
10	71000122	TUERCA M8	8	
11	71000125	TORNILLO M8X30	4	
12	20071224	JUEGO TUBO HIDRÁULICO PIERNA DELANTERA IZQUERDA "B"	1	
13	20071223	JUEGO TUBO HIDRÁULICO PIERNA DELANTERA IZQUERDA "A"	1	
14	71000577	ABRAZADERA	4	
15	30069568	JUEGO SOPORTE DA ABRAZADERA	4	
16	71000256	TORNILLO M8X16	8	
17	40072009	PROTECCIÓN PIERNA IZQUERDA	1	
18	40072045	PROTECCIÓN PIERNA DERECHA	1	
19	20071255	JUEGO TUBO HIDRÁULICO PIERNA DELANTERA DERECHA "A"	1	
20	20071256	JUEGO TUBO HIDRÁULICO PIERNA DELANTERA DERECHA "B"	1	
21	30069576	JUEGO GUIA PIERNA DERECHA	1	
22	70050713	ARANDELA PLANA M24	8	
23	40067384	TORNILLO DE FIJACIÓN DO CILINDRO M24X120	2	
24	20067541	JUEGO CILINDRO HIDRÁULICO DE AJUSTE DE BITOLA	2	DETALLE DE LA PÁGINA 542
25	40067385	TORNILLO DE FIJACIÓN DO CILINDRO M24X108	2	
26	70065777	TUERCA AUTOBLOCANTE M24X2,0	4	

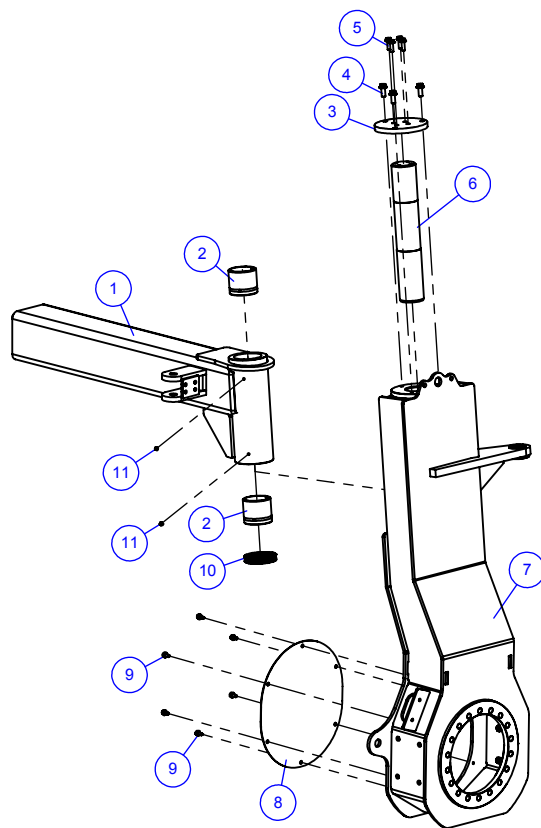




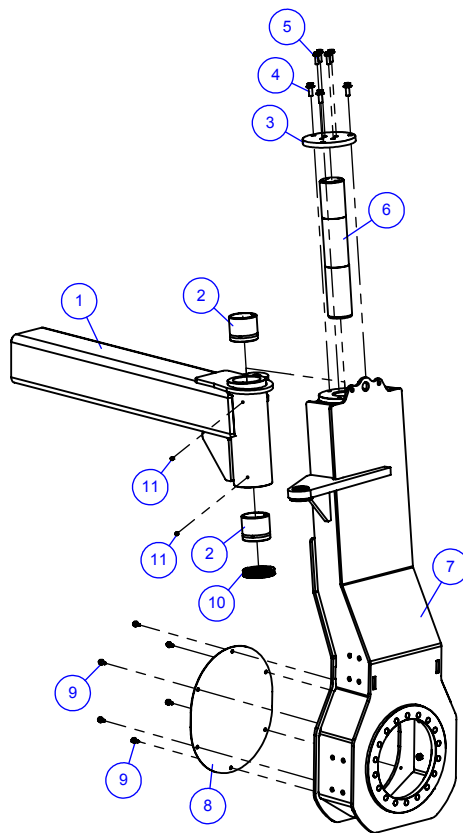


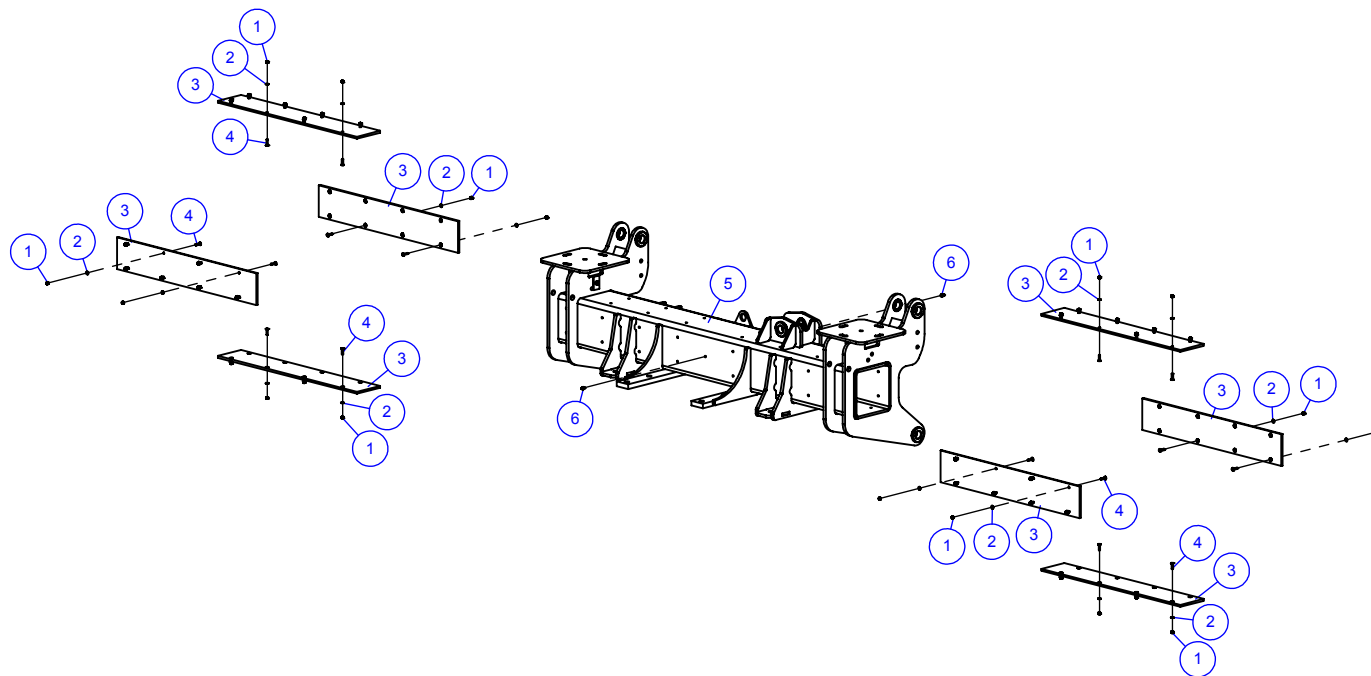


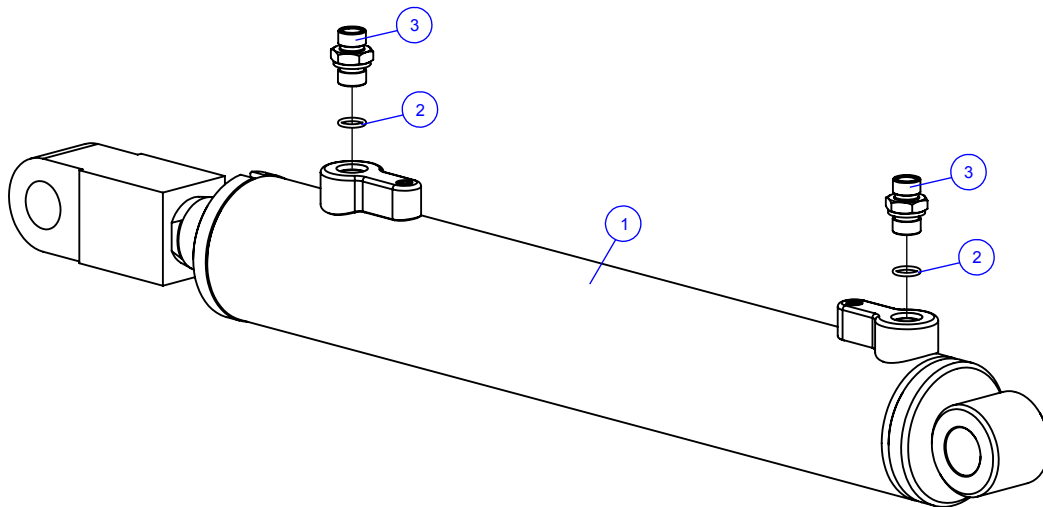
4.7 PIERNA DELANTERA DERECHA



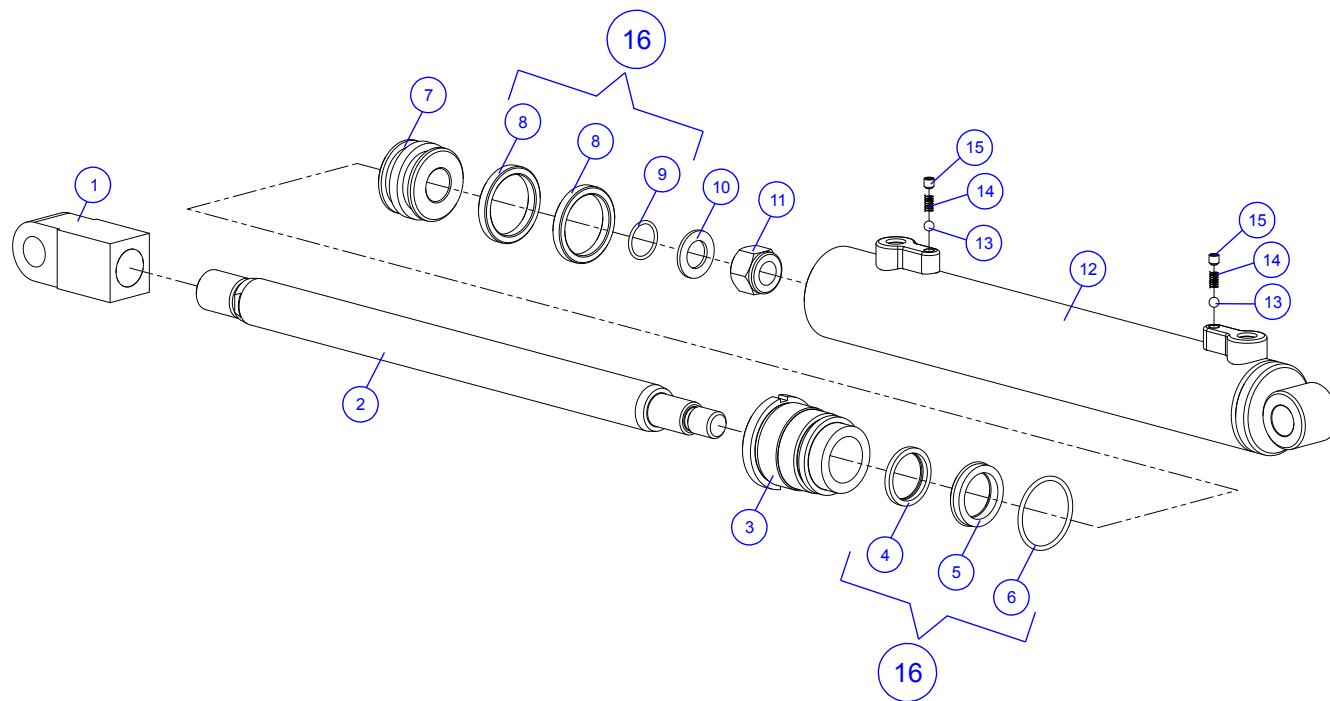
4.8 PIERNA DELANTERA IZQUERDA



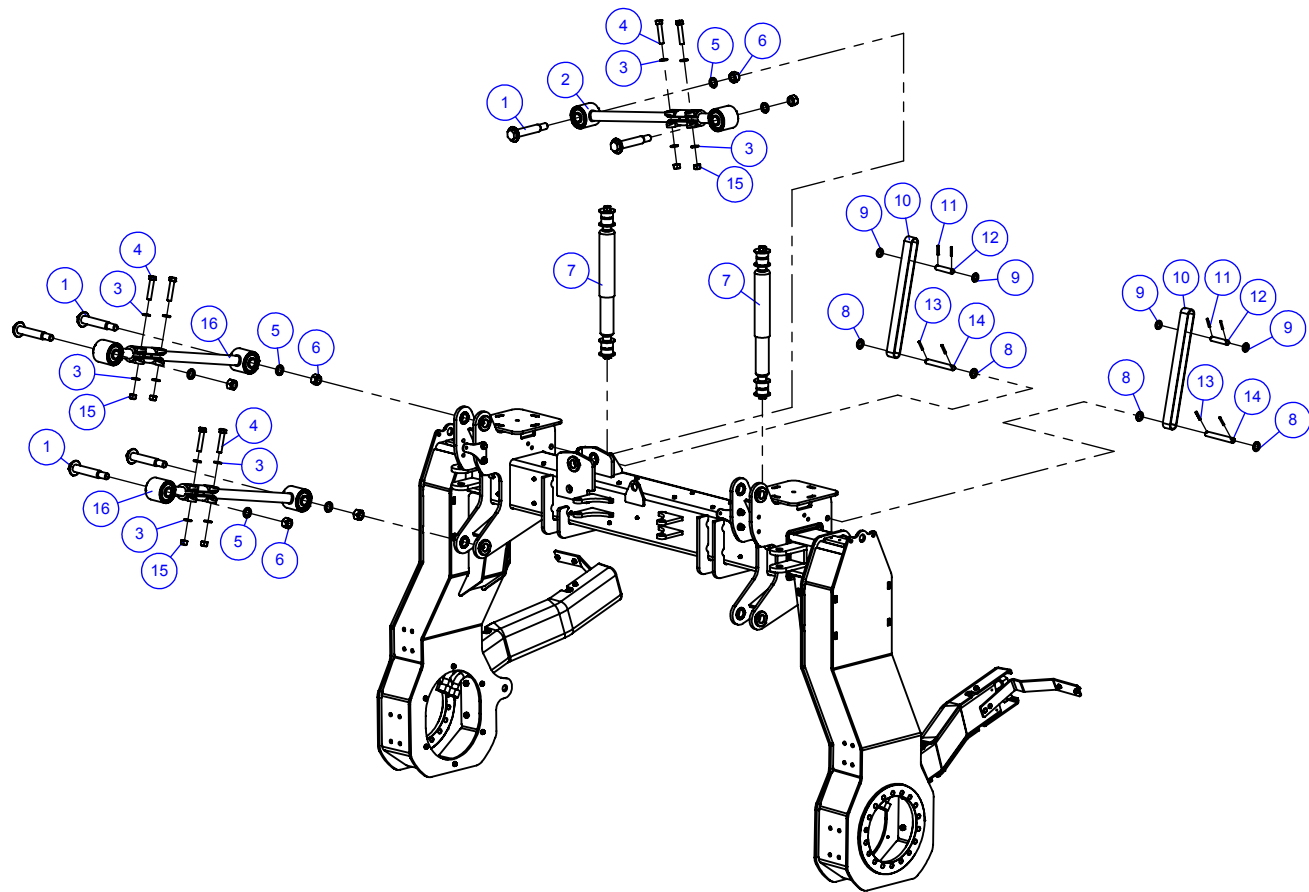


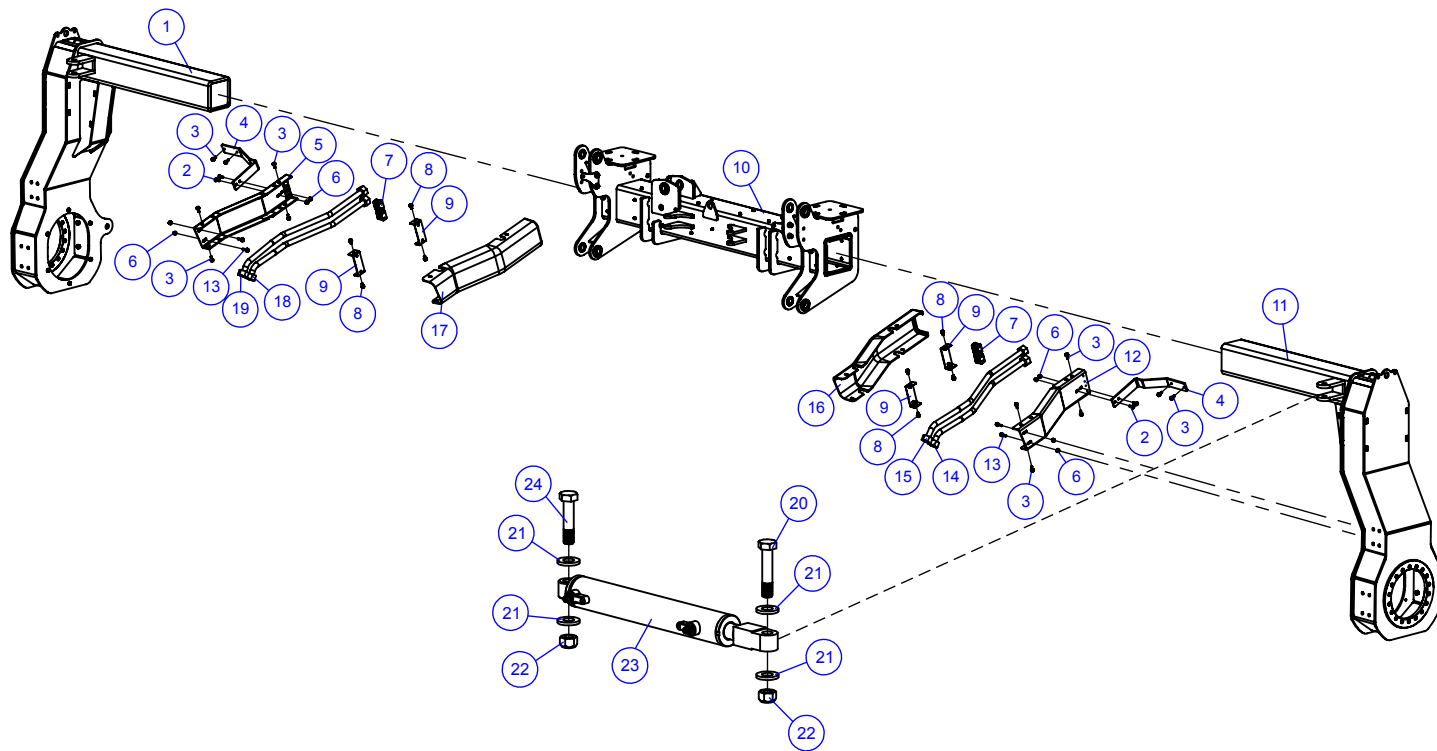


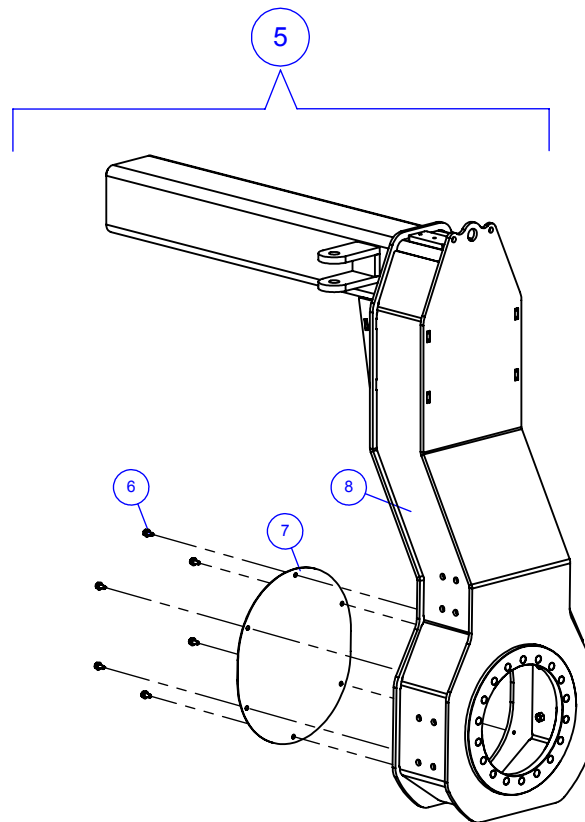
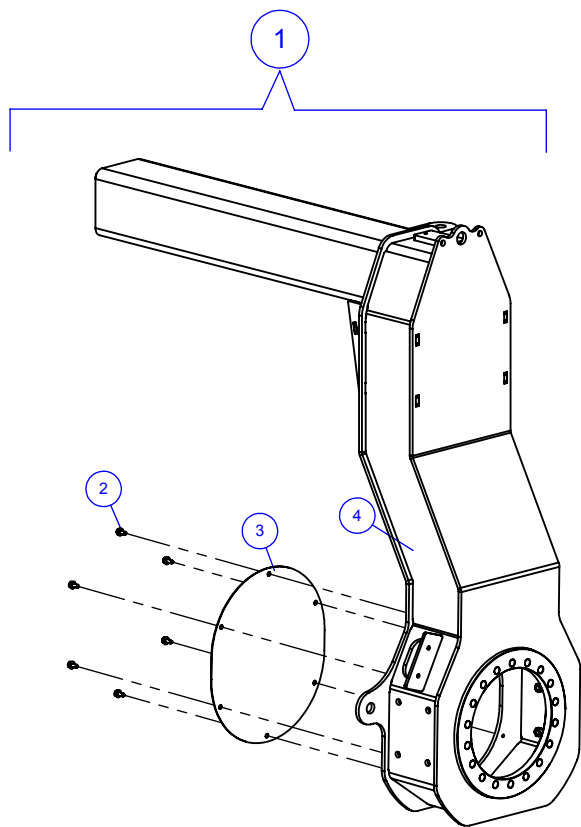
4.1 I CILINDRO DE AJUSTE DE BITOLA (20066457)

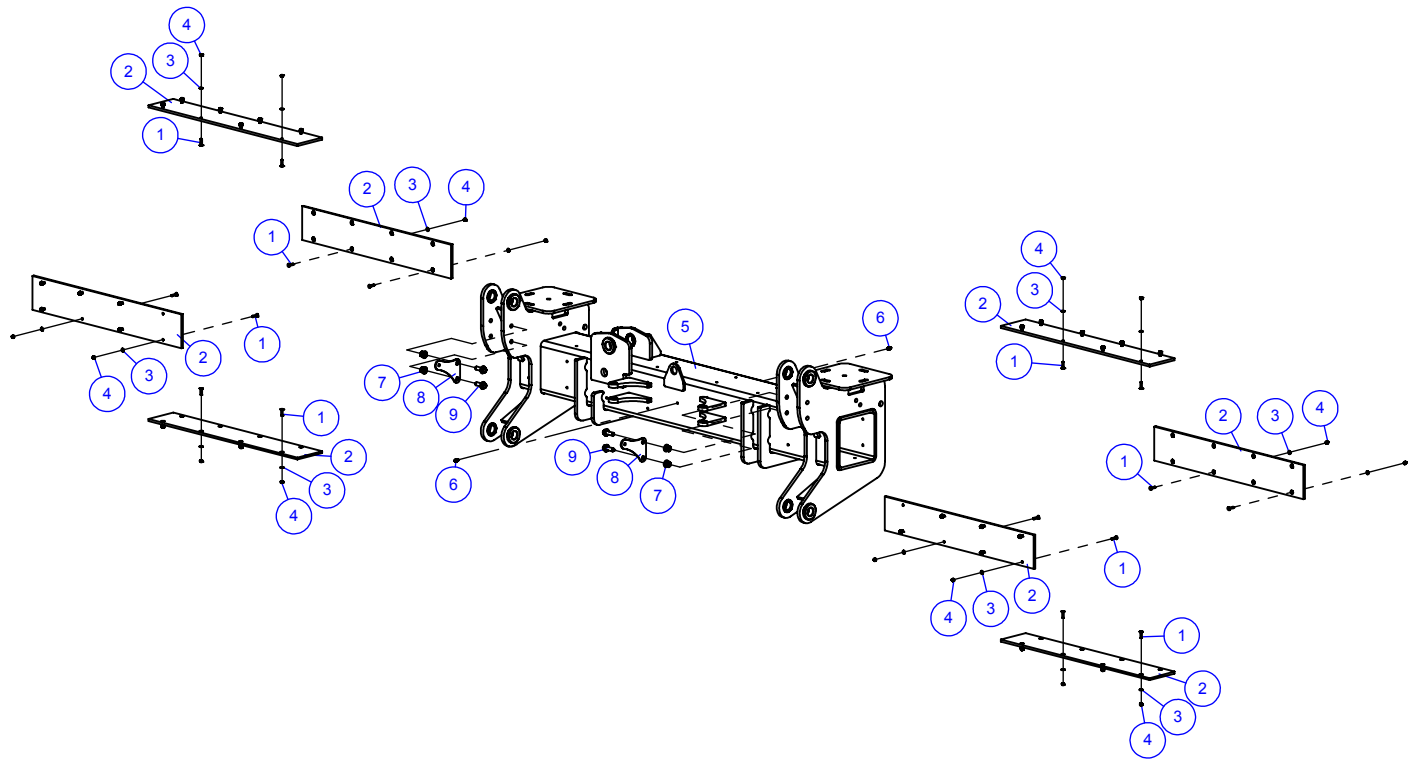


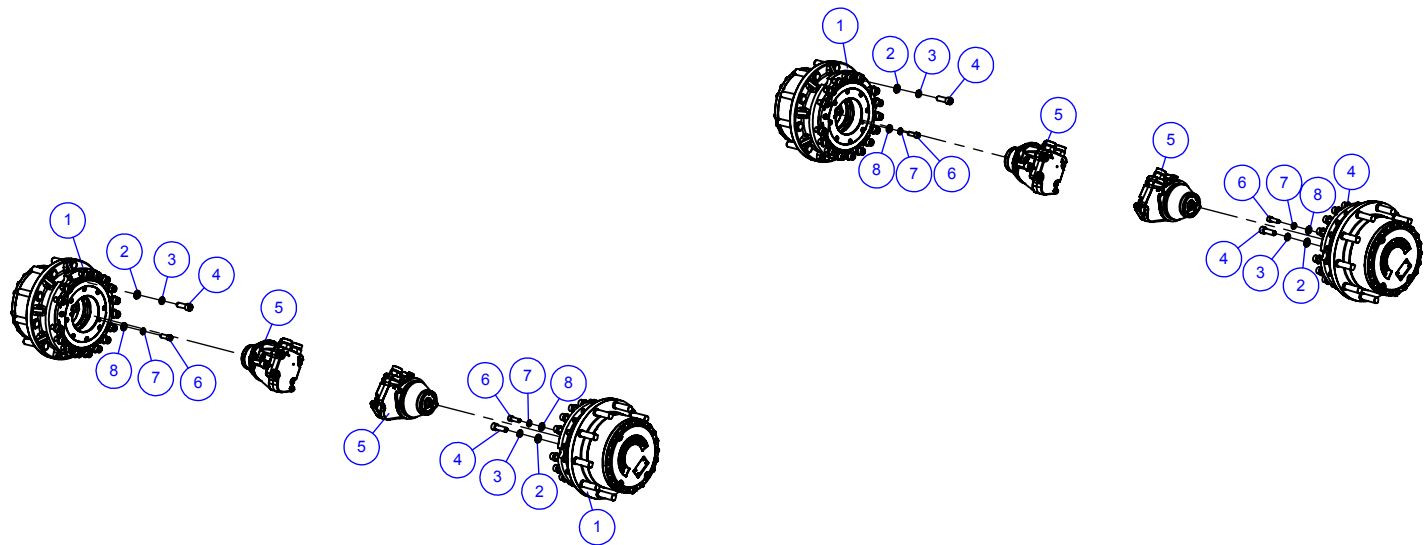
4.12 CUBIERTA DE EJE TRASERO (PARTE I)

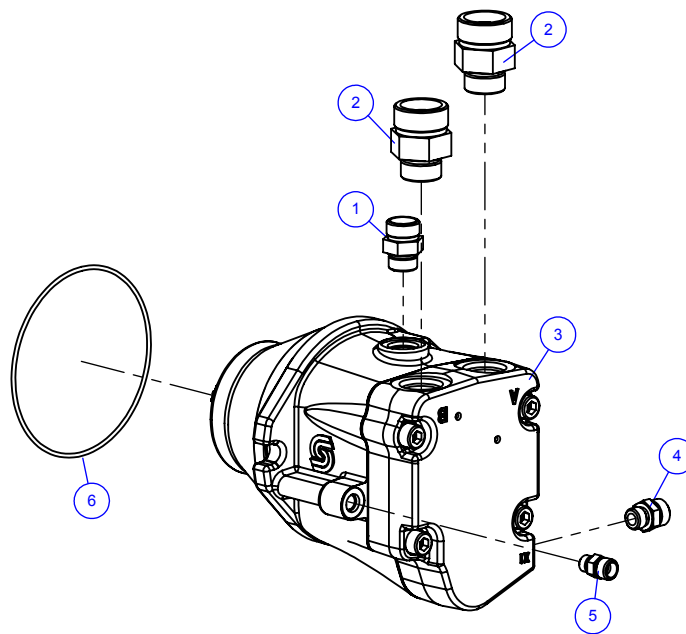


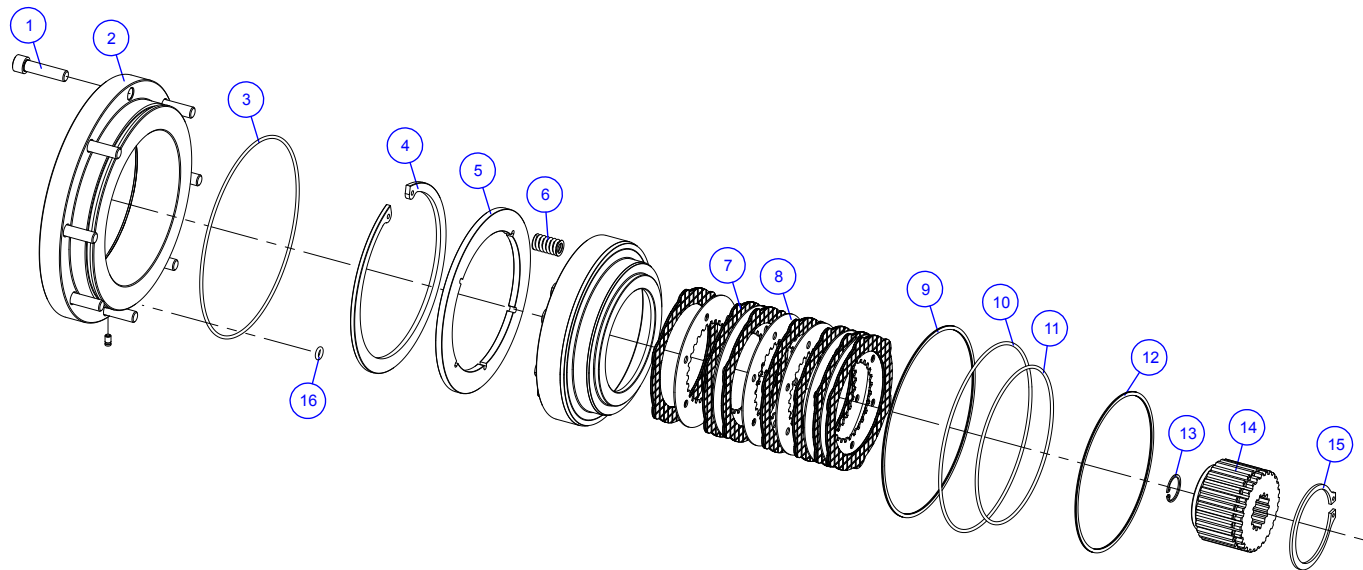


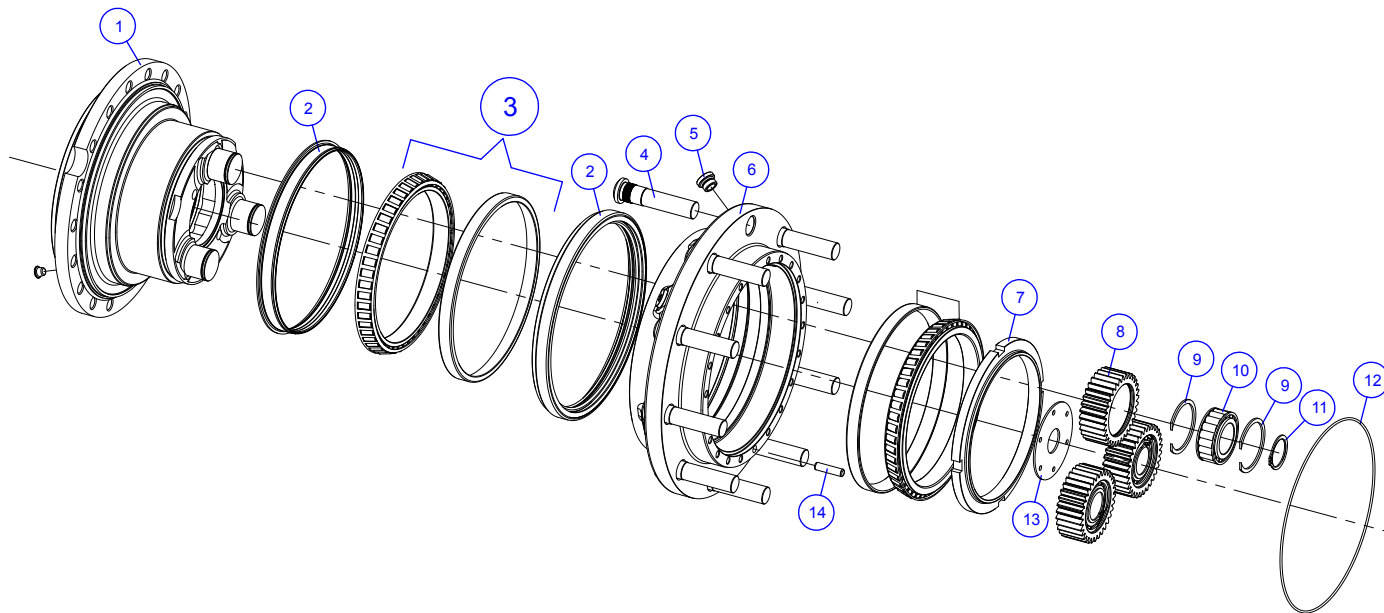


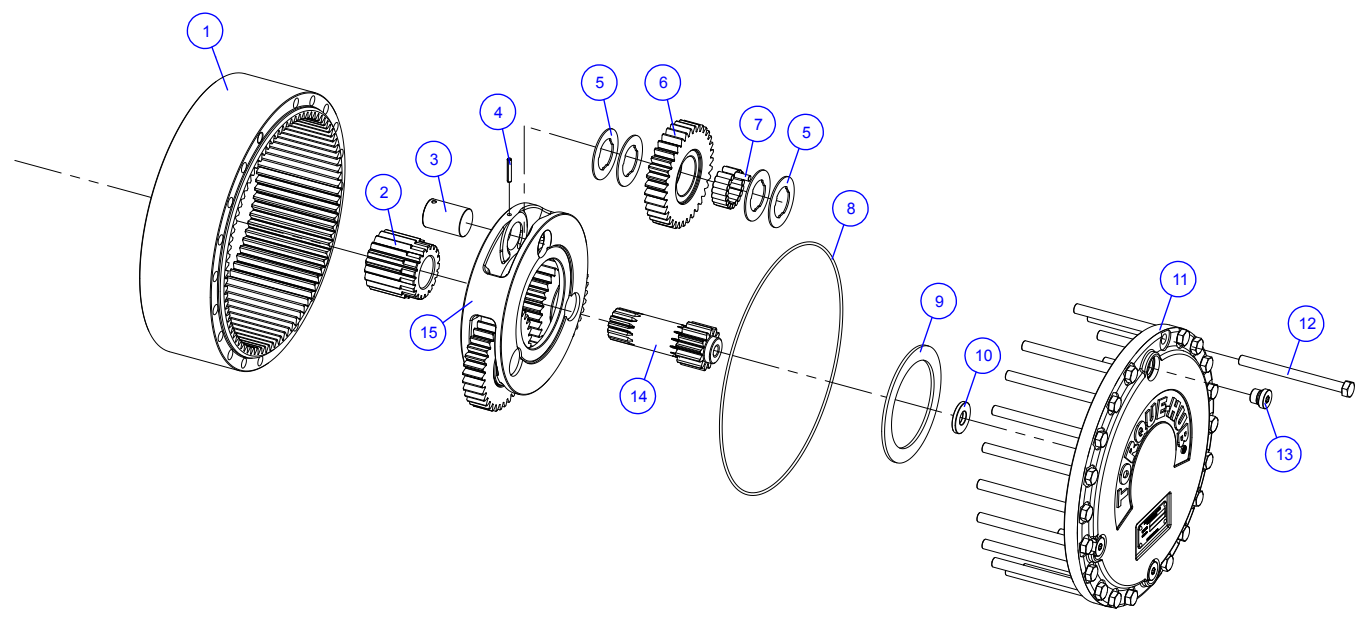








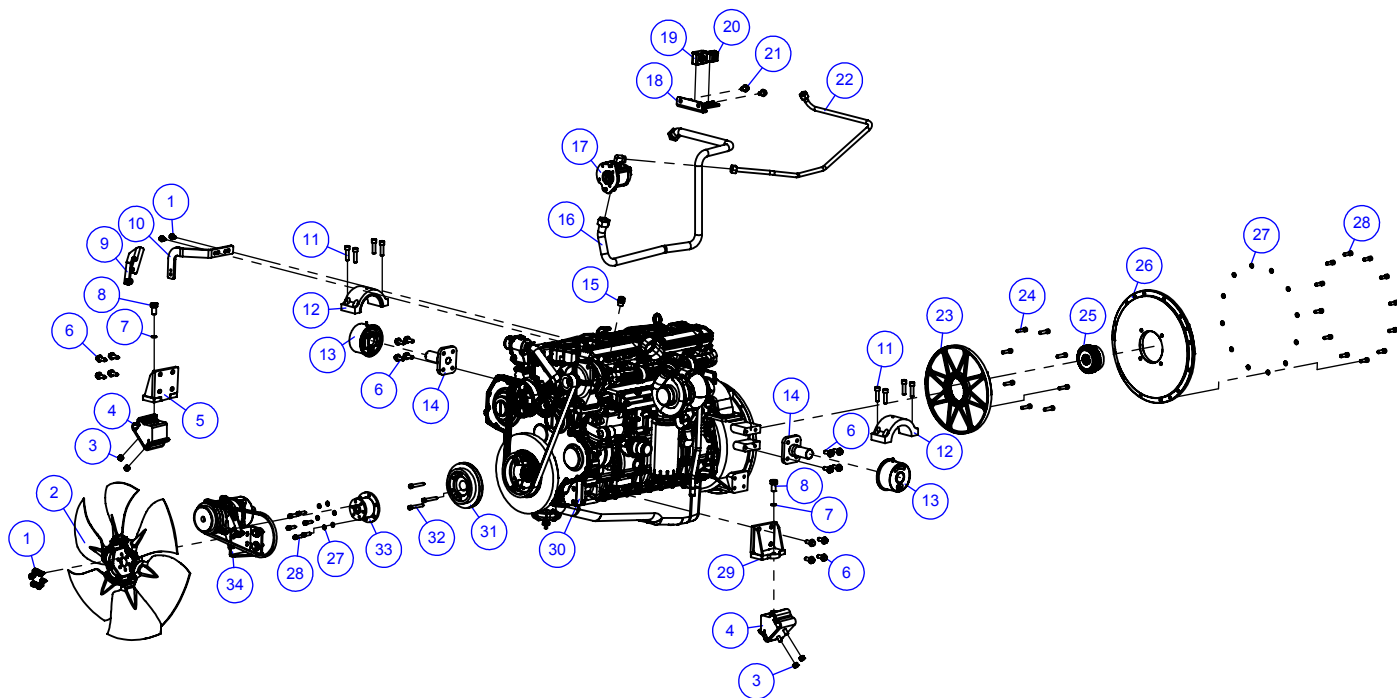








5.0 Motor

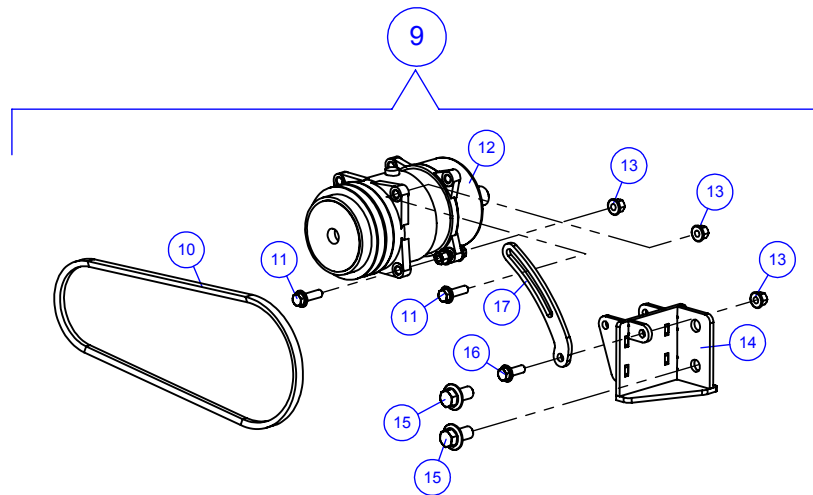
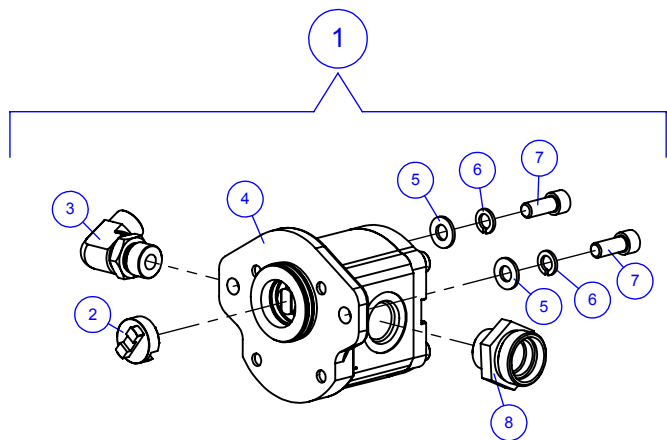


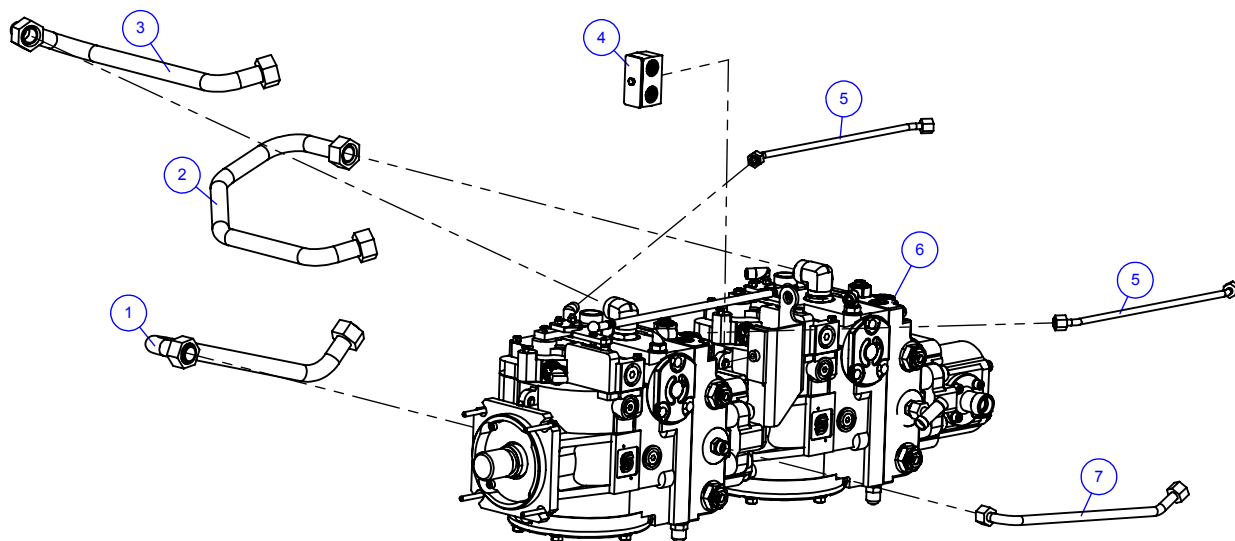


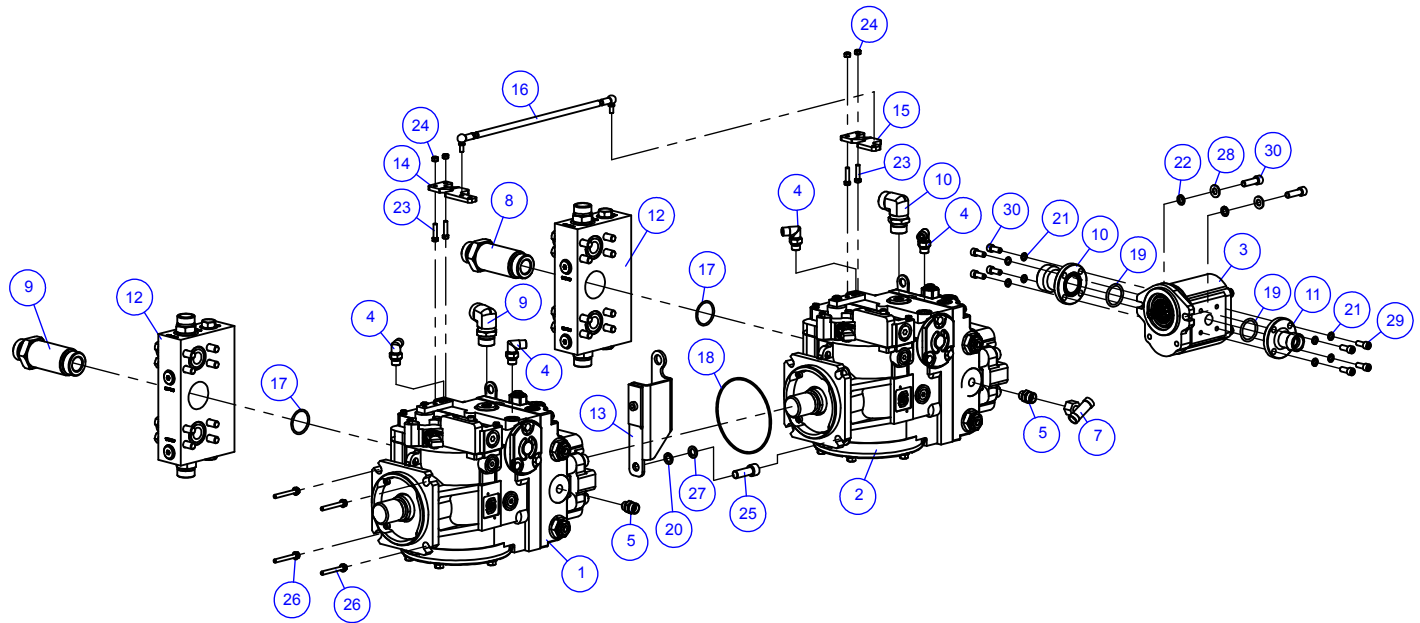
5.1 MOTOR

567

ITEM Nº	CÓDIGO	DESCRIÇÃO	QTDE	OBSERVAÇÃO
1	70069284	TORNILLO M10X15	8	
2	70070869	IMPULSOR	1	
3	70072415	TUERCA AUTOBLOCANTE M12X 1.5MM	4	
4	70072313	AMORTIGUADOR DELANTERO DO MOTOR	2	
5	30069339	SOPORTE DELANTERO DERECHO DO MOTOR	1	
6	71000127	TORNILLO M12X30	16	
7	70050756	ARANDELA DE PRESIÓN M12	2	
8	70070516	TORNILLO MF12X30	2	
9	30067197	PALANCA ACELERADORA	1	
10	40067999	VASTAGO DO ACELERADOR	1	
11	3010144X1	TORNILLO ALLEN M12X45	8	
12	40071922	FIJACIÓN DO AMORTIGUADOR TRASERO DO MOTOR	2	
13	70072312	AMORTIGUADOR TRASERO DO MOTOR	2	
14	30069463	SOPORTE TRASERO DO MOTOR	2	
15	71000351	ADAPTADOR CONO 1-2" NPT X M22X1.5 DKO 250 BAR	1	
16	20070658	JUEGO TUBO HIDRÁULICO SUCCION	1	
17	20070607	JUEGO BOMBA HIDRAULICA DIRECCIÓN Y BARRAS	1	DETALLE EN LA PÁGINA SIGUIENTE
18	30069373	SOPORTE DOS TUBOS	1	
19	70068884	ABRAZADERA	1	
20	70067816	ABRAZADERA	1	
21	70068918	TORNILLO M12X20	2	
22	20070660	JUEGO TUBO HIDRÁULICO PRESION BOMBA 14CC	1	
23	70068027	PLACA ARRASTRE 65-11.5 "BOWEX FLE-PA"	1	
24	70067305	TORNILLO ALLEN M10X40	8	
25	70068026	CONO 65 23T "BOWEX FLE-PA"	1	
26	40069149	BRIDA DA CAJA DO VOLANTE	1	
27	70050755	ARANDELA DE PRESIÓN M10	18	
28	70067668	TORNILLO ALLEN M10X30	18	
29	30069340	SOPORTE DELANTERO IZQUERDO DO MOTOR	1	
30	70070932	MOTOR MWM MAXXFORCE 6.5L MECÁNICO 215CV	1	
31	40070719	POLEA DE ACIONAMIENTO DO COMPRESOR DE AIRE	1	
32	70067867	TORNILLO M10X65	3	
33	70068329	ACOPLAMIENTO ELÁSTICO DA HELIX DO MOTOR	1	
34	20070608	JUEGO COMPRESOR AIRE ACONDICIONADO Y SOPORTE	1	DETALLE EN LA PÁGINA SIGUIENTE





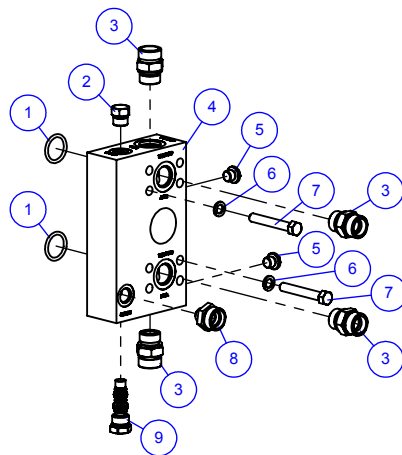




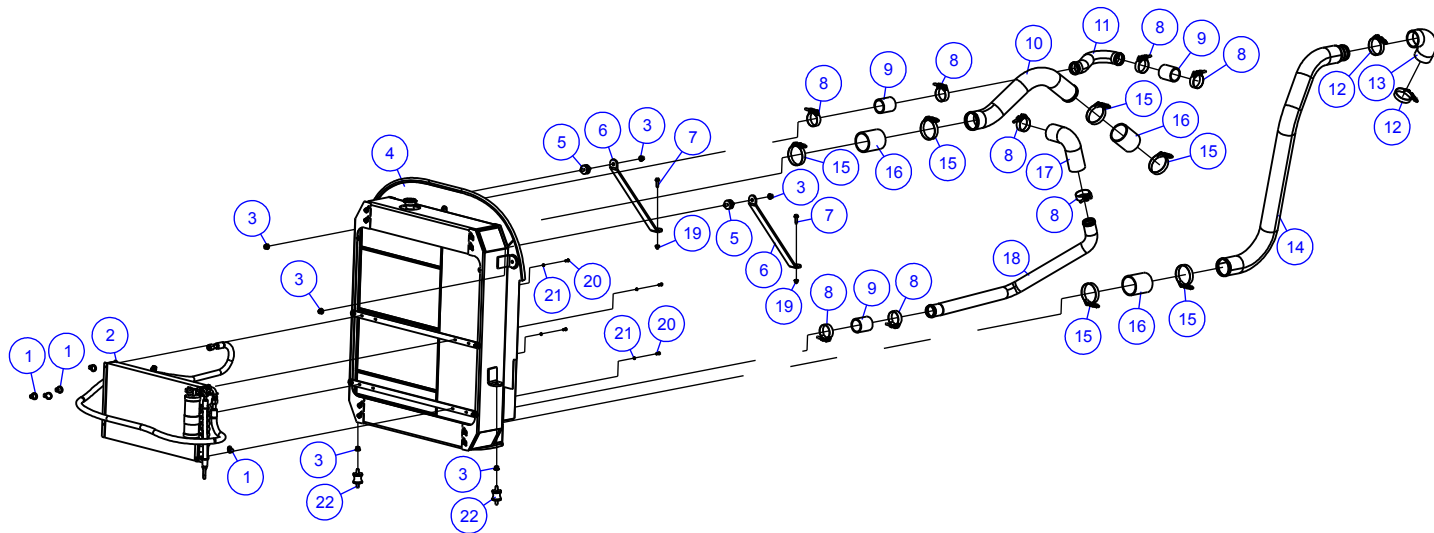
5.4 JUEGO BOMBA DE TRANSMISION (PARTE II)

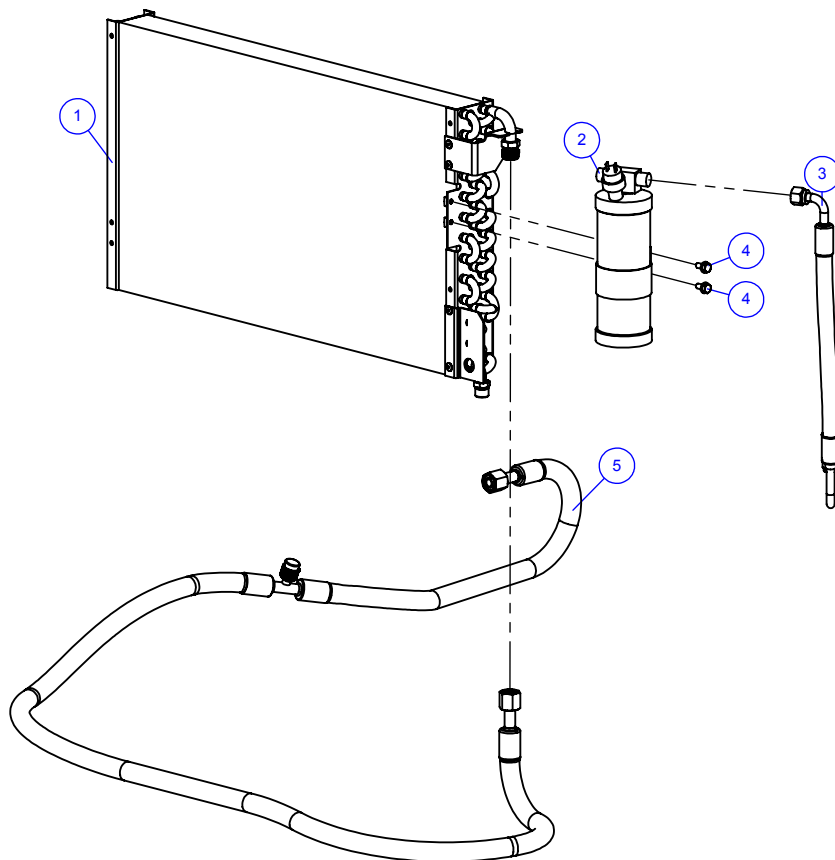
573

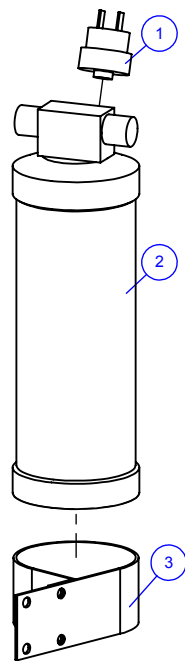
ITEM N°	CÓDIGO	DESCRIÇÃO	QTDE	OBSERVAÇÃO
1	70068018	BOMBA HIDR. SAUER DANFOSS S90 100CC	1	
2	70068019	BOMBA HIDR. SAUER DANFOSS S90 100CC	1	
3	70070435	BOMBA HIDRAULICA DE ENGRAGUE 32CC/REV	1	
4	70067361DK	CODO AJUSTABLE 9/16"-18 UNF X M14	4	
5	71000234	ADAPTADOR CONO 9-16"-18 UNF O'RING X M18X1.5 DKO 250 BAR	2	
6	71000537	CONEXIÓN T ORIENTABLE CON TUERCA M30X2	1	
7	71000538	CONEXIÓN T ORIENTABLE CON TUERCA M18X1,5	1	
8	40068969	ADAPTADOR DE ENTRADA DA BOMBA M36X2,0 X 1.5/8" - 12UN 2B	2	
9	70070241	CODO ORIENTAVEL 1-16"-12 UNF - M30X2,0 TUBO 22 DKO	2	
10	40071918	BRIDA DE SUCCIÓN DA BOMBA	1	
11	40071919	BRIDA DE SUCCIÓN DA BOMBA	1	
12	20068584	JUEGO BLOQUE DE MANDO	2	DETALLE EN LA PÁGINA SIGUIENTE
13	30069574	SOPORTE ACIONAMIENTO BOMBAS	1	
14	40071351	PALANCA ADAPTADA MAYOR	1	
15	40071350	PALANCA ADAPTADA MENOR	1	
16	20067781	JUEGO DE VASTAGO DE ACIONAMIENTO	1	
17	70065798	O'RING D1=2,62 DN=37.77MM VITON	2	
18	70068581	O'RING D1=2,62 DN=120,32MM VITON	1	
19	70066928	O'RING D1=3,53 DN=32.92MM VITON	2	
20	70050756	ARANDELA DE PRESIÓN M12	1	
21	70050754	ARANDELA DE PRESIÓN M8	8	
22	70050755	ARANDELA DE PRESIÓN M10	2	
23	70065342	TORNILLO M6X25	4	
24	70066120	TUERCA AUTOBLOCANTE M6	4	
25	70068041	TORNILLO ALLEN 1/2"-13 UNC X1.1/2"	4	
26	80061231	TORNILLO M12X30	4	
27	70050702	ARANDELA PLANA M12	4	
28	70050708	ARANDELA PLANA M10	2	
29	70065716	TORNILLO M12X30	8	
30	70068046	TORNILLO ALLEN 3/8"-16 UNC X1.1/4"	2	

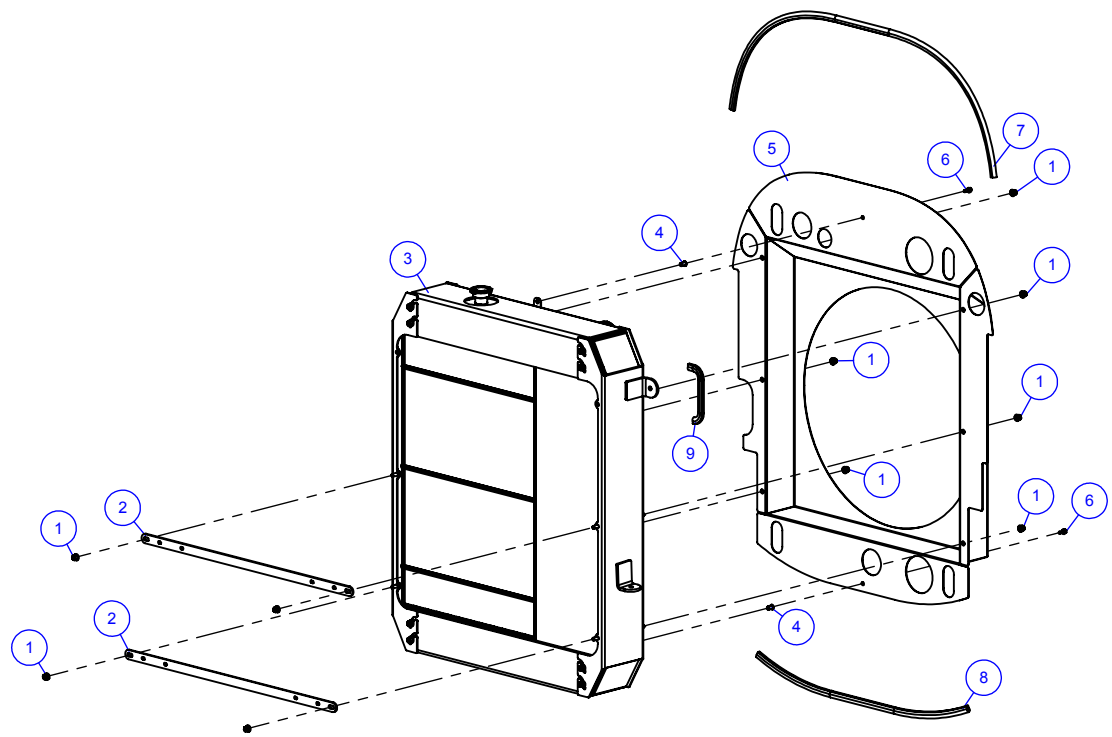


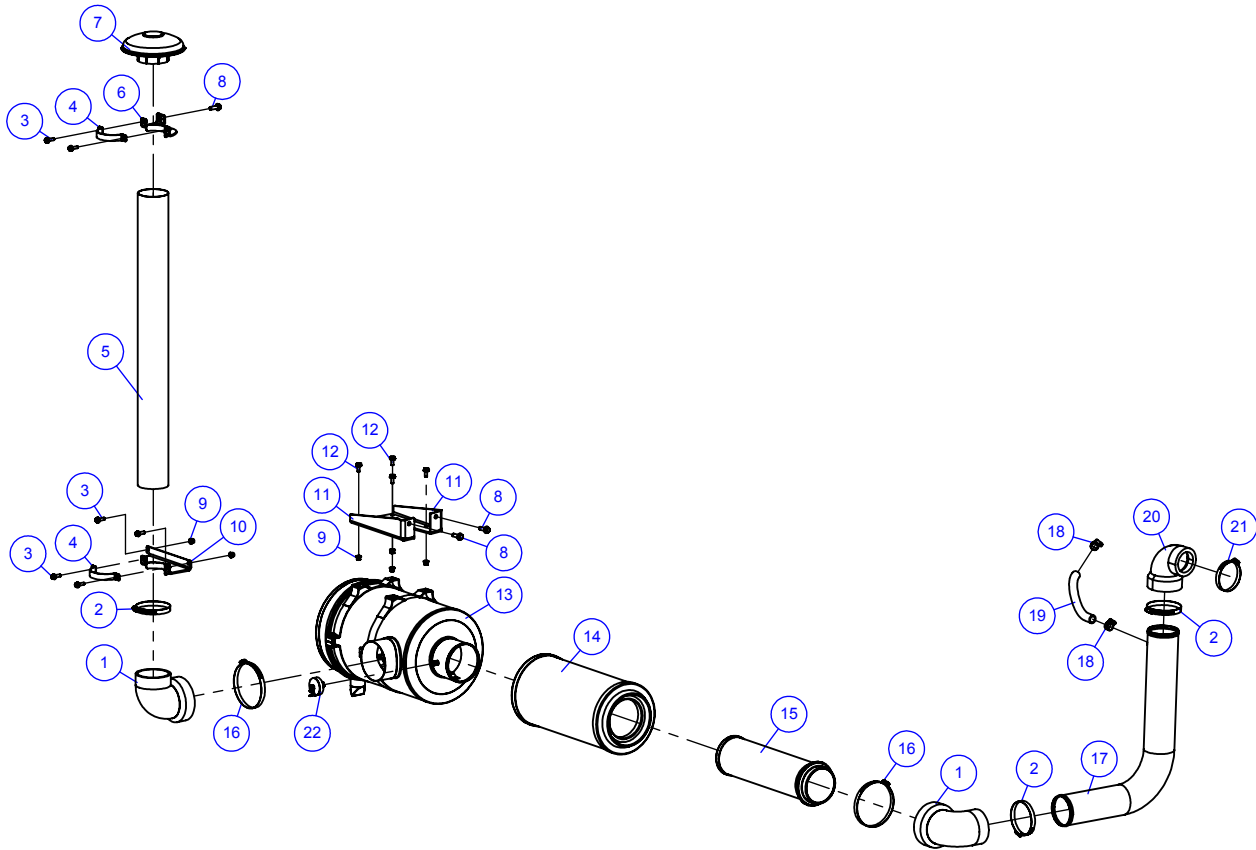
5.6 RADIADOR DE ÁGUA Y CONDENSADOR

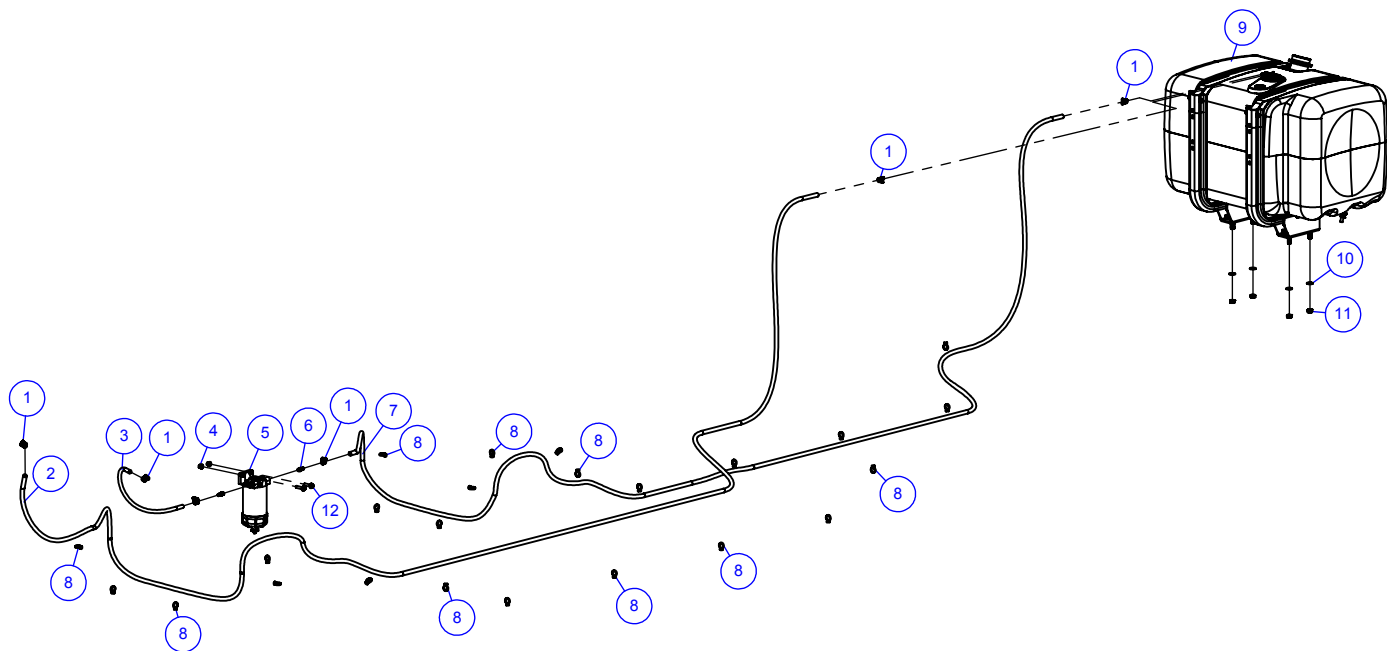


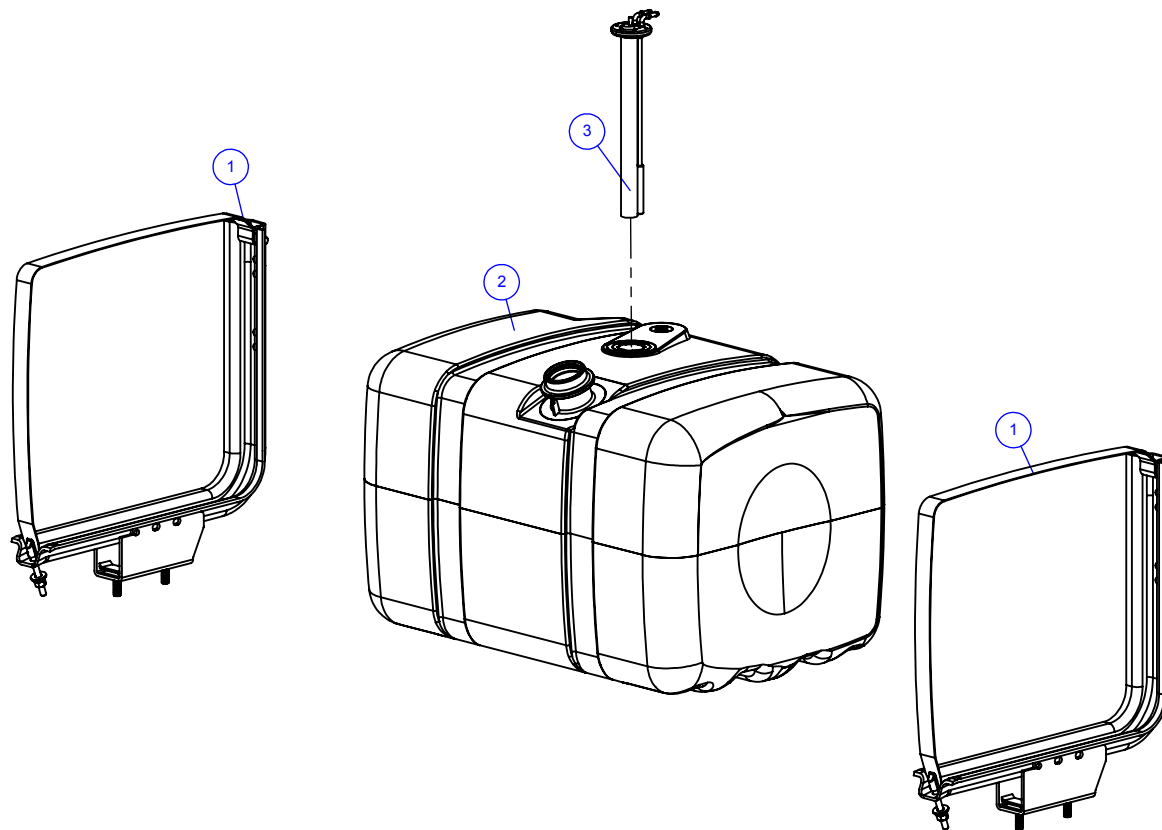








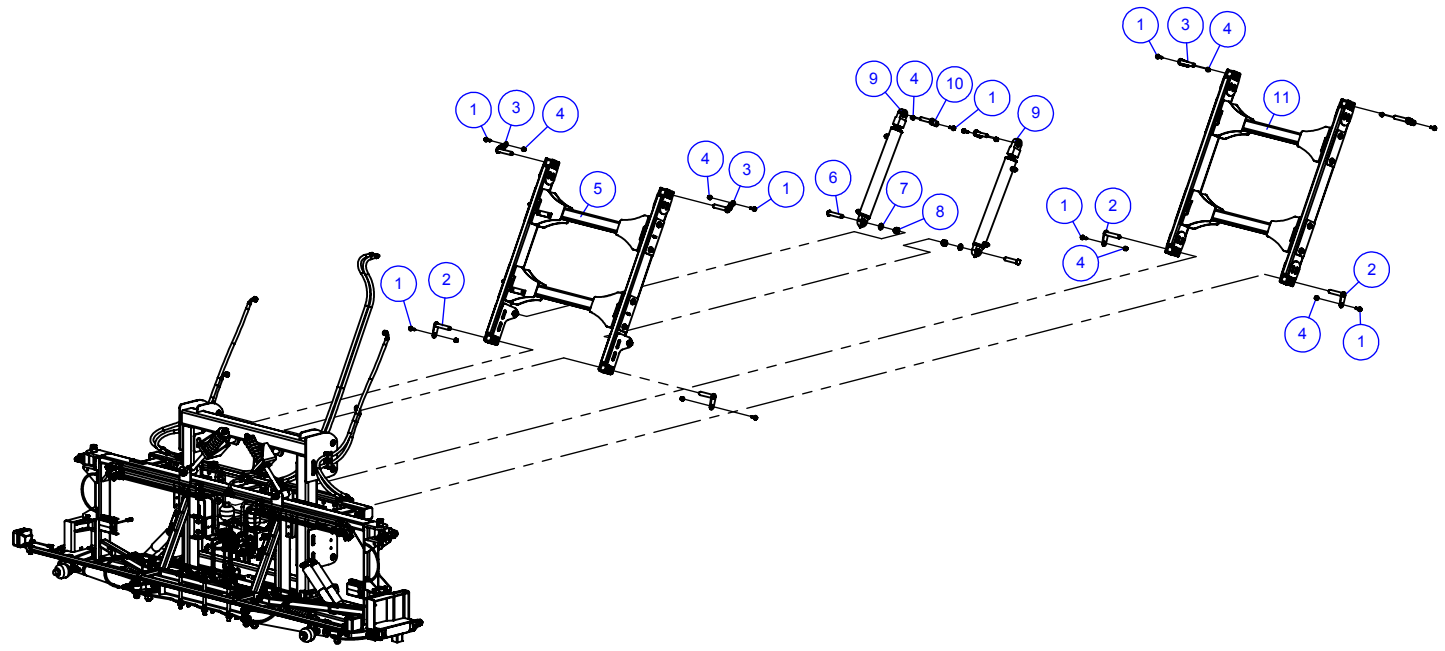




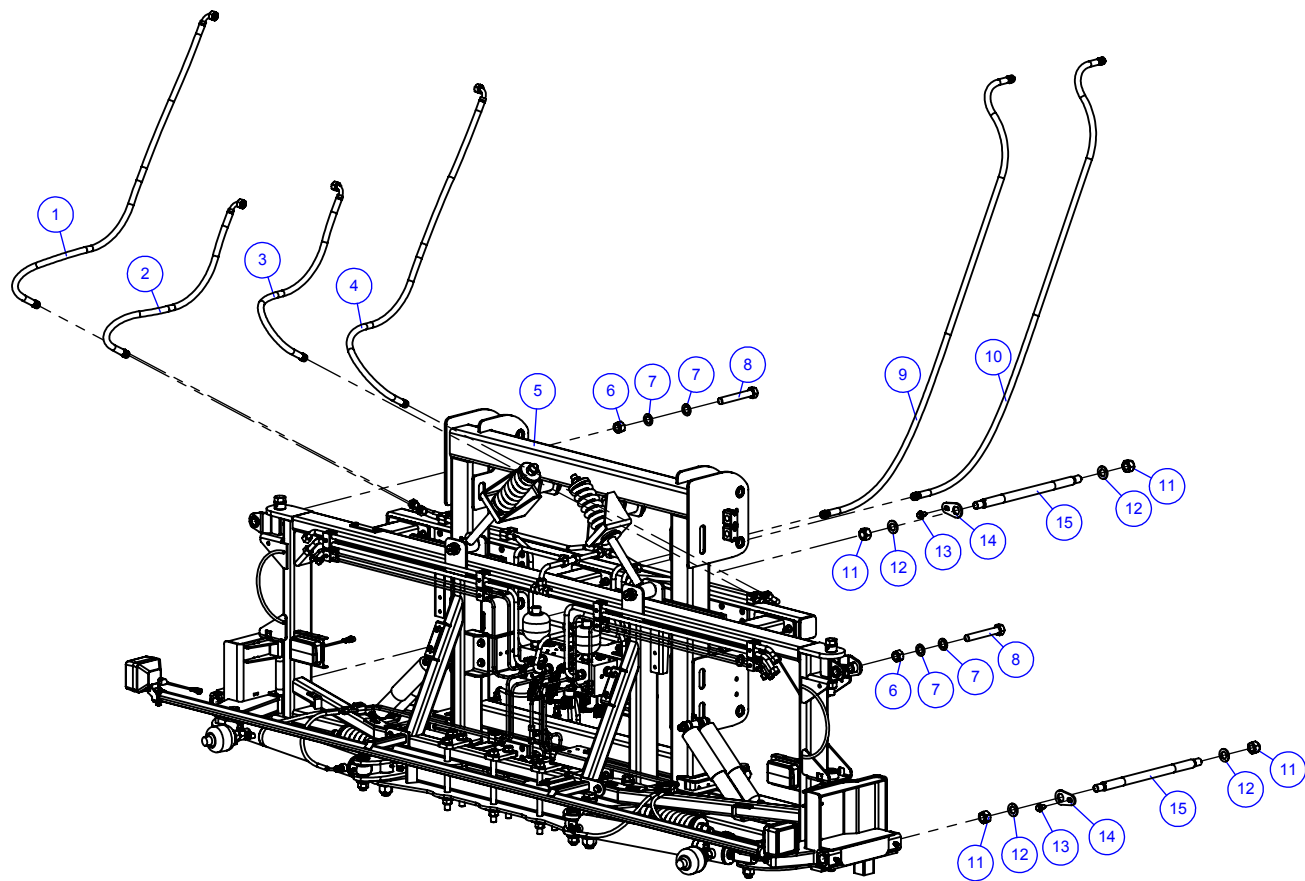




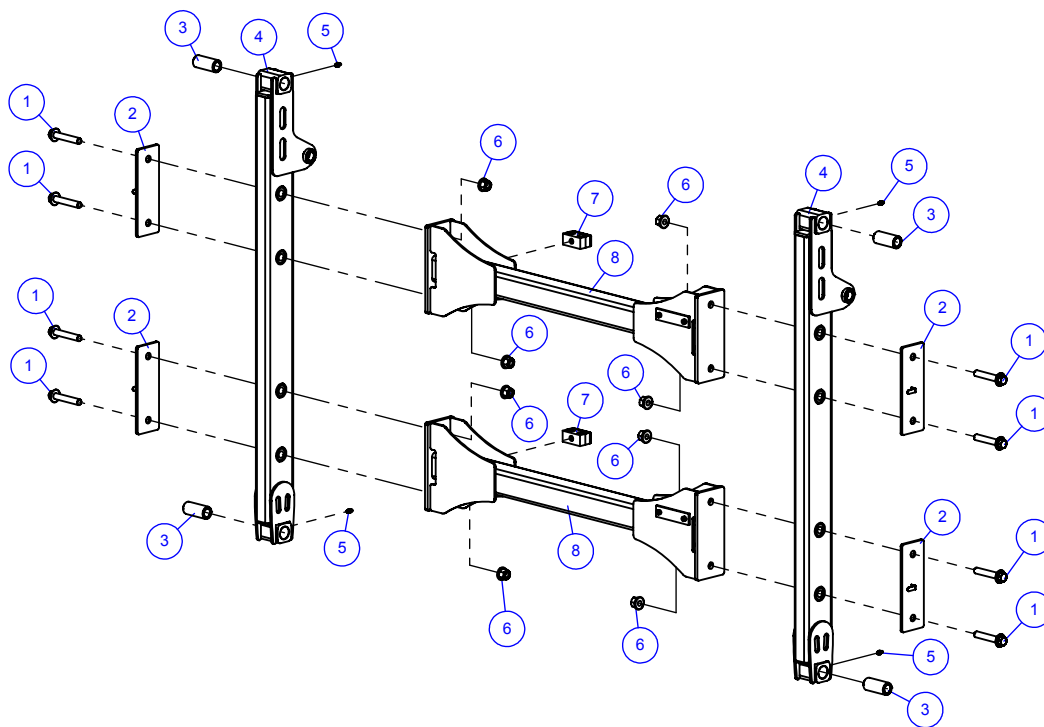
6.0 Bastidor / Barras

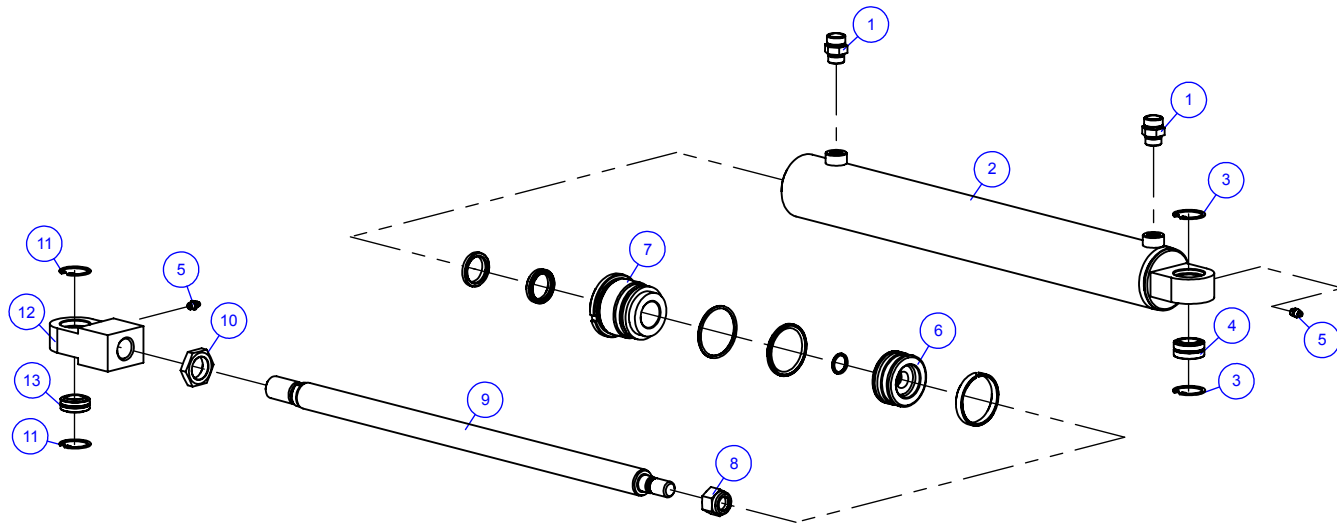


6.2 TUBO FLEXIBLE HIDR. DO BASTIDOR TRASERO

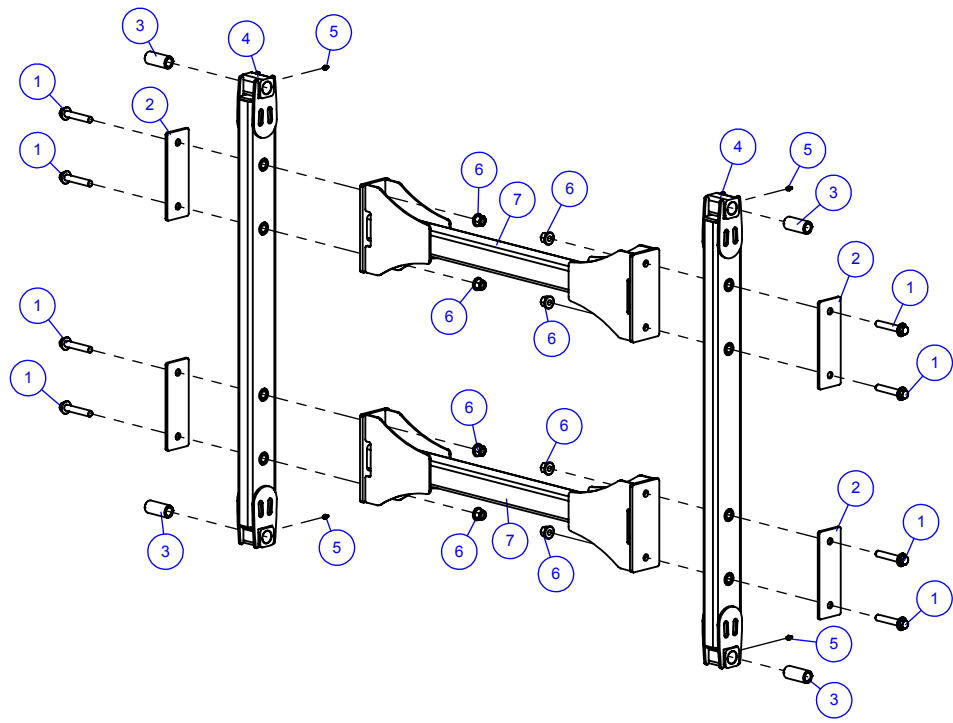


6.3 JUEGO BRAZO DE LEVANTE SUPERIOR (20070421)

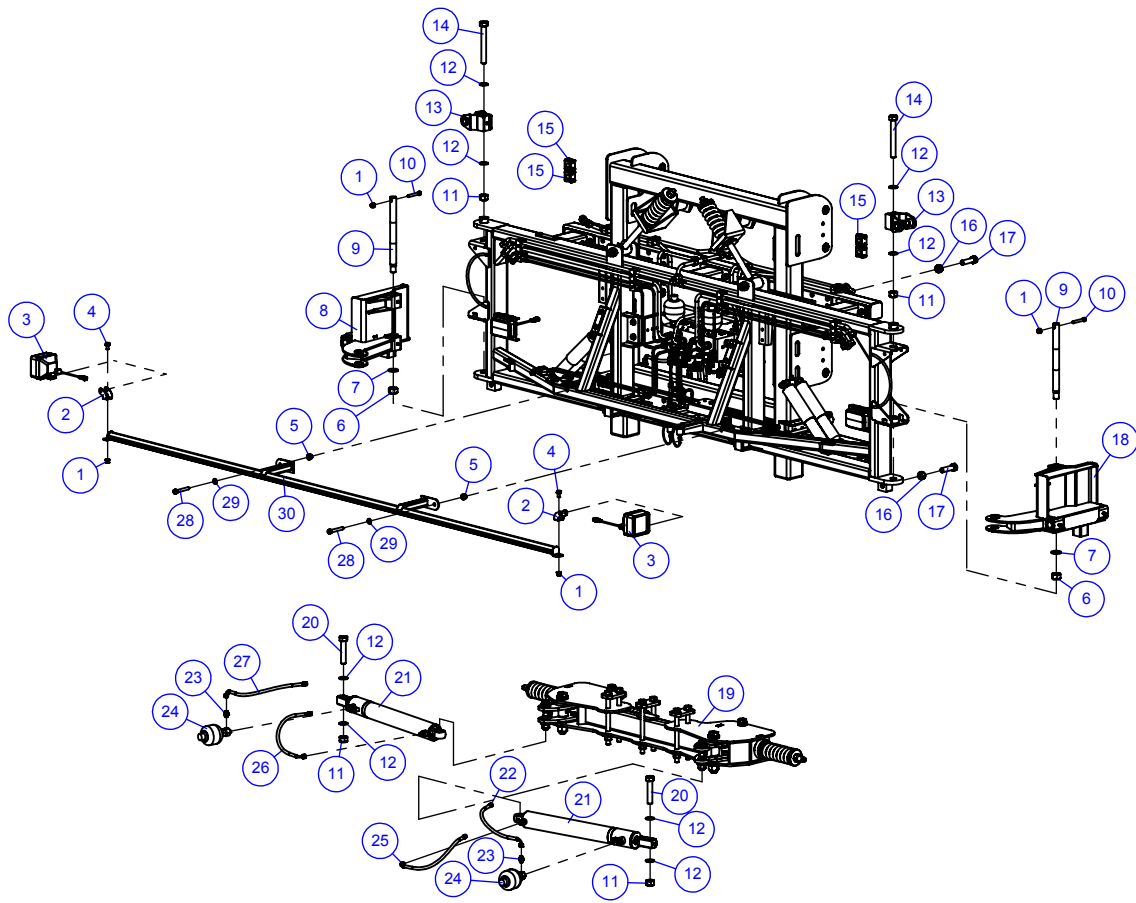




6.5 JUEGO BRAZO DE LEVANTE INFERIOR (20070124)



6.6 BASTIDOR TRASERO DA BARRA (20070404) PARTE I



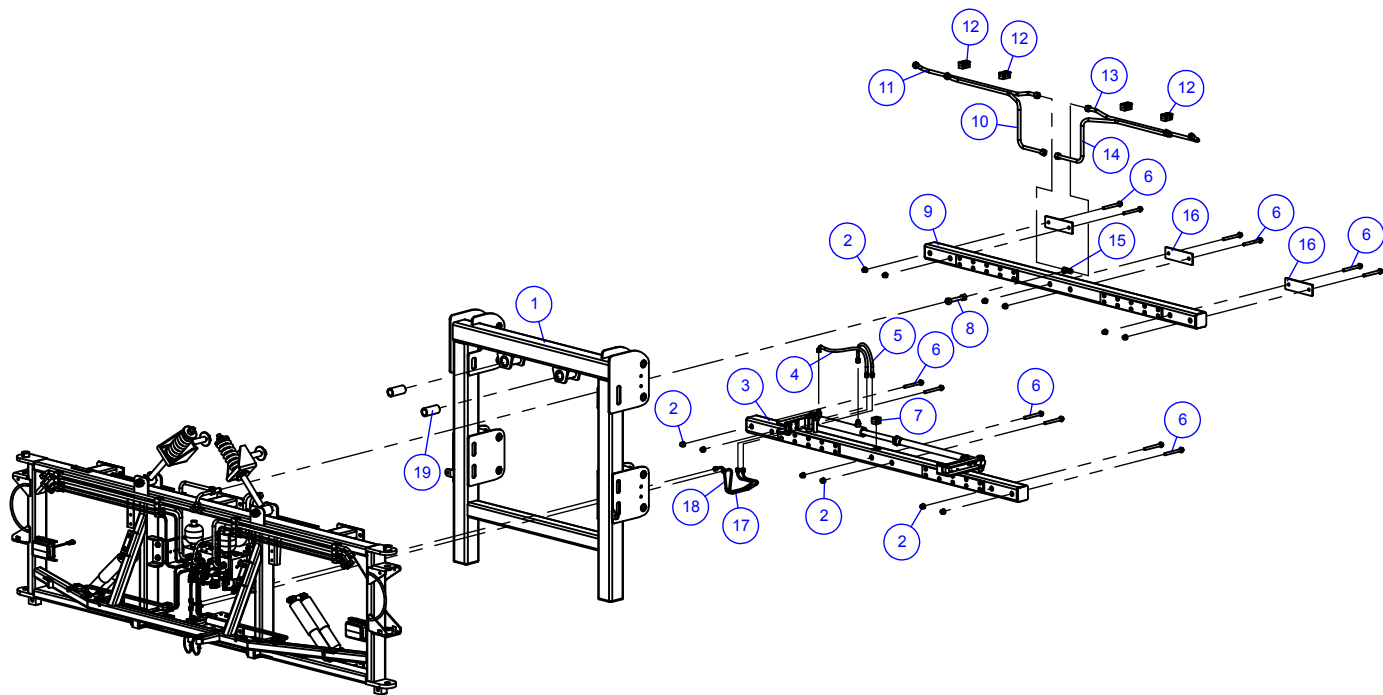


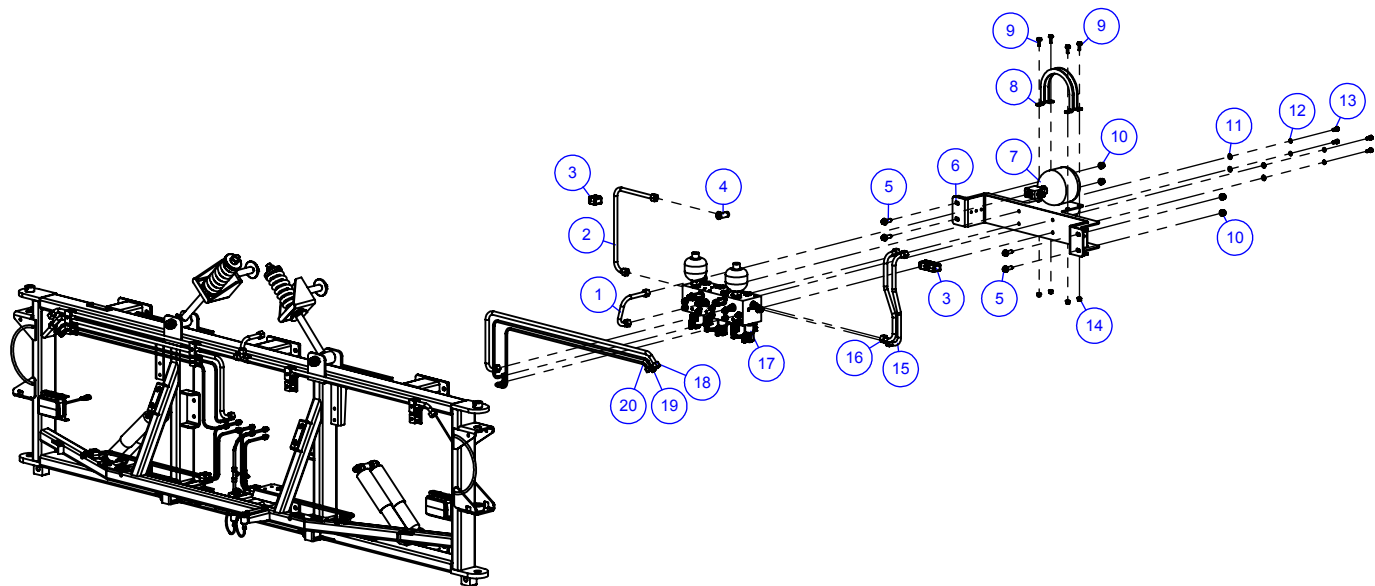
6.6 BASTIDOR TRASERO DA BARRA (20070404) PARTE I

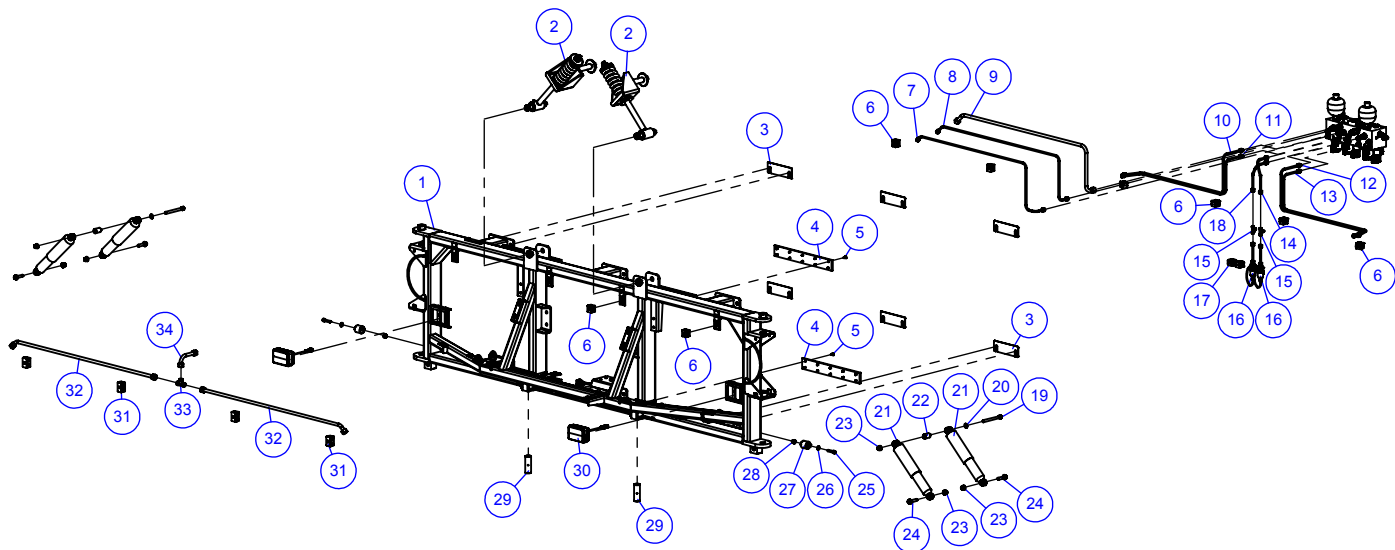
605

ITEM N°	CÓDIGO	DESCRIPCIÓN	QTDE	OBSERVAÇÃO
1	71000123	TUERCA M10	6	
2	40068474	SOPORTE DO FARO	2	
3	70068479	JUEGO FARO CUADRADO	2	
4	71000143	TORNILLO M10X20	2	
5	71000124	TUERCA M12	24	
6	70065777	TUERCA AUTOBLOCANTE M24X2,0	2	
7	70050713	ARANDELA PLANA M24	2	
8	20069373	JUEGO ARTICULACIÓN IZQUERDA	1	DETALLE DE LA PÁGINA 612
9	40070100	PERNO	2	
10	70065331	TORNILLO M10X70	2	
11	70066014	TUERCA AUTOBLOCANTE M22	4	
12	70050726	ARANDELA PLANA M22	8	
13	20068130	JUEGO ARTICULACIÓN DO CILINDRO DE GEOMETRIA	2	DETALLE DE LA PÁGINA 612
14	70069868	TORNILLO M22X180	2	
15	70067131	ABRAZADERA PLANA	4	
16	70065106	TUERCA AUTOBLOCANTE M20	2	
17	70066805	TORNILLO M20X70	2	
18	20069374	ARTICULACIÓN DERECHA	1	DETALLE DE LA PÁGINA 612
19	20070879	JUEGO DE AMORTIGUAMIENTO	1	DETALLE DE LA PÁGINA 614
20	70066782	TORNILLO M22X110	2	
21	20071592	JUEGO CILINDRO DE APERTURA E CIERRAMIENTO - BARRAS	2	DETALLE DE LA PÁGINA 616
22	20071299	JUEGO TUBO FLEXIBLE HIDR. VASTAGO CILINDRO DE APERTURA	1	
23	71000530	ADAPTADOR CONO 9-16"-18 UNF O'RING X M14X1.5 DKO 250 BAR	2	
24	20068367	JUEGO AMORTIGUAMIENTO DO CILINDRO DE DOBLA	2	DETALLE DE LA PÁGINA 618
25	20071298	JUEGO TUBO FLEXIBLE HIDR. PISTON CILINDRO DE APERTURA	1	
26	20071298	JUEGO TUBO FLEXIBLE HIDR. PISTON CILINDRO DE APERTURA	1	
27	20071299	JUEGO TUBO FLEXIBLE HIDR. VASTAGO CILINDRO DE APERTURA	1	
28	70070518	TORNILLO M12X80	2	
29	70050702	ARANDELA PLANA M12	4	
30	30069671	SOPORTE TRASERO DOS BOQUILLAS DE PULVERIZACION	1	

6.7 BASTIDOR TRASERO DA BARRA (20070404) PARTE II





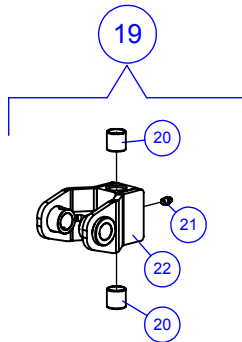
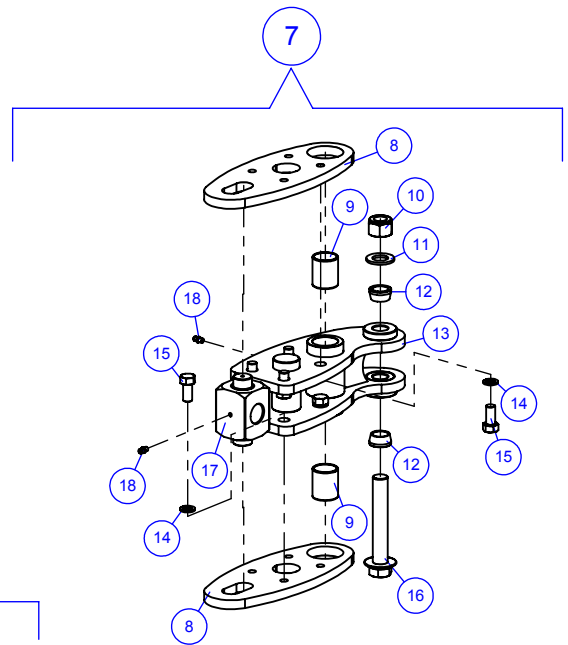
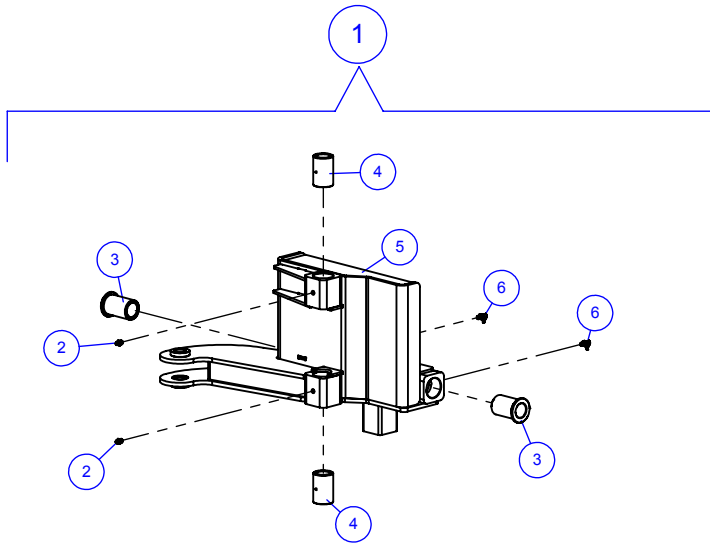


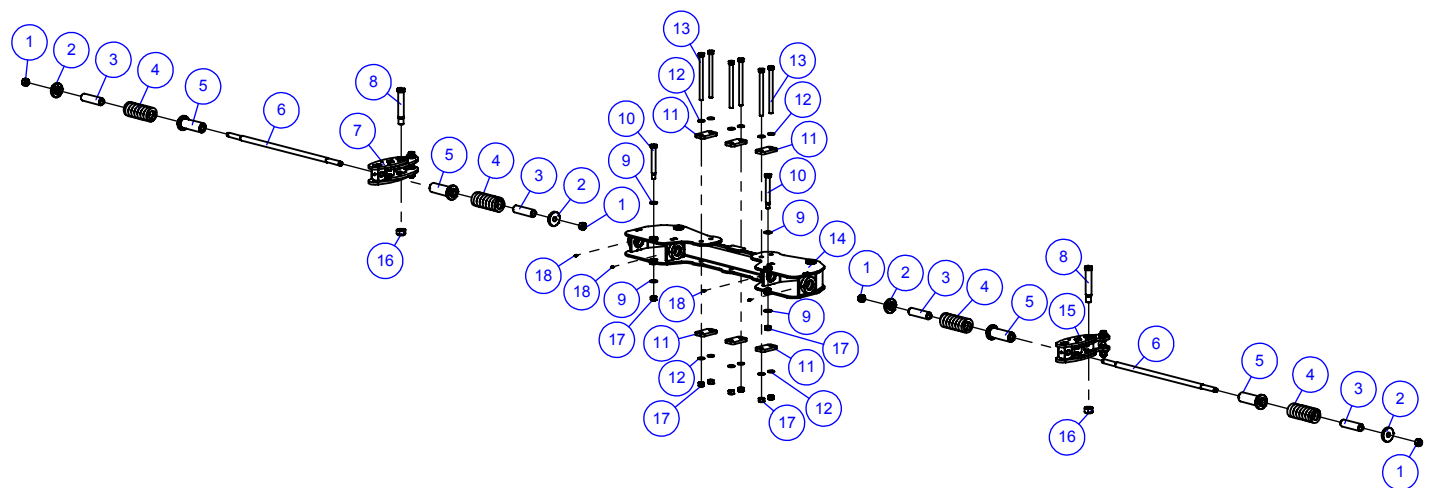


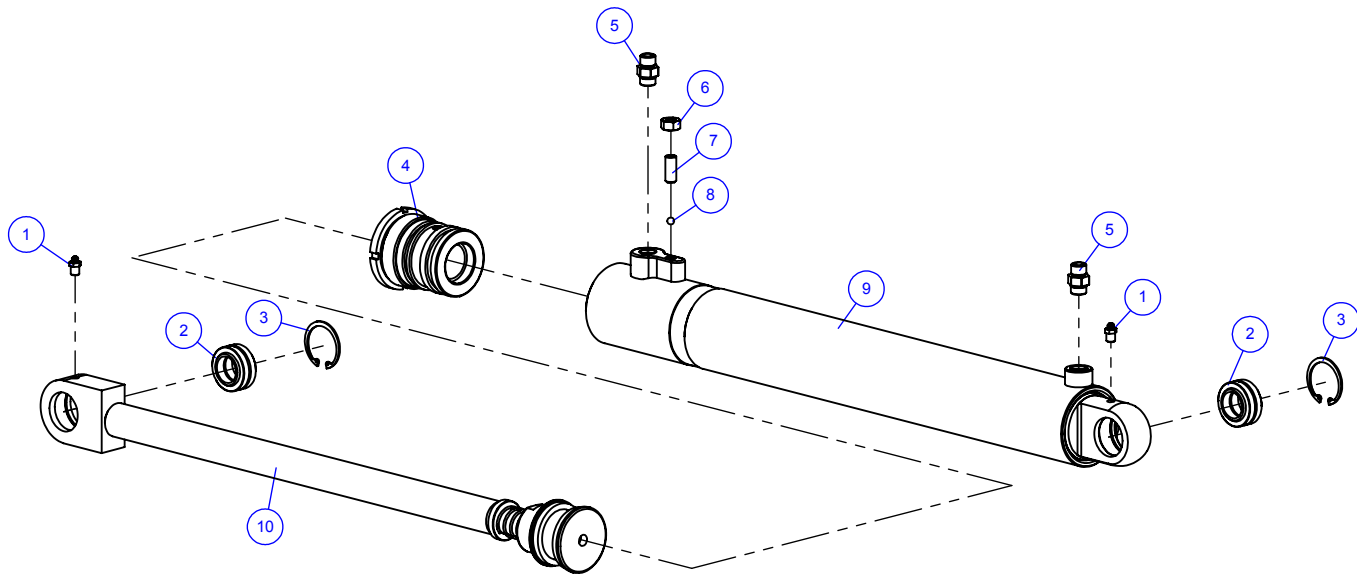
6.9 BASTIDOR TRASERO DA BARRA (2007040) PARTE IV

611

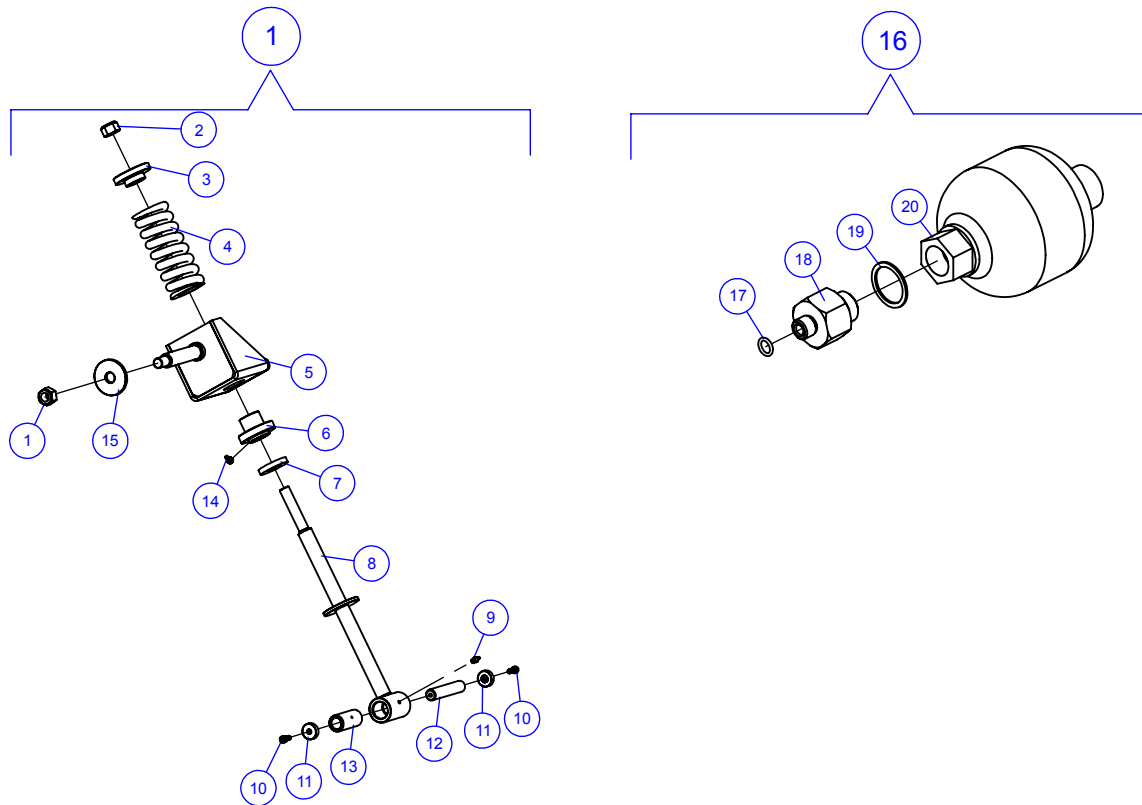
ITEM Nº	CÓDIGO	DESCRIPCIÓN	QTDE	OBSERVAÇÃO
1	30069488	JUEGO BASTIDOR MÓVEL	1	
2	20070093	JUEGO BIELETA DE AMORTIGUAMIENTO DO BASTIDOR	2	DETALLE DE LA PÁGINA 618
3	40071738	CALZO DA REGLETA	18	
4	40070529	CHAPA DE DESGASTE	4	
5	70067018	TORNILLO ALLEN M6X15	40	
6	70071350	ABRAZADEIRA	8	
7	20070437	JUEGO TUBO HIDR. DOBLA BARRA - IZQUERDA	1	
8	20070435	JUEGO TUBO HIDR. DOBLA BARRA - IZQUERDA	1	
9	20070433	JUEGO TUBO HIDR. GEOMETRIA - IZQUERDA	1	
10	20070441	JUEGO TUBO HIDR. APERTURA BARRA - IZQUERDA	1	
11	20070439	JUEGO TUBO HIDR. APERTURA BARRA - IZQUERDA	1	
12	20070440	JUEGO TUBO HIDR. APERTURA BARRA - DERECHA	1	
13	20070438	JUEGO TUBO HIDR. APERTURA BARRA - DERECHA	1	
14	20071166	JUEGO TUBO HIDRÁULICO CILINDRO DA SEGURIDAD BLOQUE H5	1	
15	70071770	TEE IGUAL M14X1,5 TB08 DKO - 315BAR	2	
16	20071171	JUEGO TUBO HIDRÁULICO CON ENGANCHE RÁPIDO	2	
17	70068760	ABRAZADERA	2	
18	20071167	JUEGO TUBO HIDRÁULICO CILINDRO DA SEGURIDAD BLOQUE E5	1	
19	70070755	TORNILLO M12X130	2	
20	70050702	ARANDELA PLANA M12	2	
21	70066417	AMORTIGUADOR	4	
22	40070590	ESPACIADOR	2	
23	71000124	TUERCA M12	6	
24	71000261	TORNILLO M12X50	4	
25	70065423	TORNILLO ALLEN M10X45	2	
26	70050708	ARANDELA PLANA M10	2	
27	40066995	TOPE DOS BASTIDORES	2	
28	71000123	TUERCA M10	2	
29	40068367	CASQUILLO DE ARTICULACIÓN	2	
30	70068846	JUEGO LINTERNA RECTANGULAR TRASERA	2	
31	70067876	ABRAZADERA	4	
32	20070431	JUEGO TUBO HIDR. GEOMETRIA - DERECHA	2	
33	70071404	CONEXIÓN T IGUAL M22X1,5 TB15 DKO	1	
34	20070442	JUEGO TUBO HIDR. REGRESO GEOMETRIA	1	

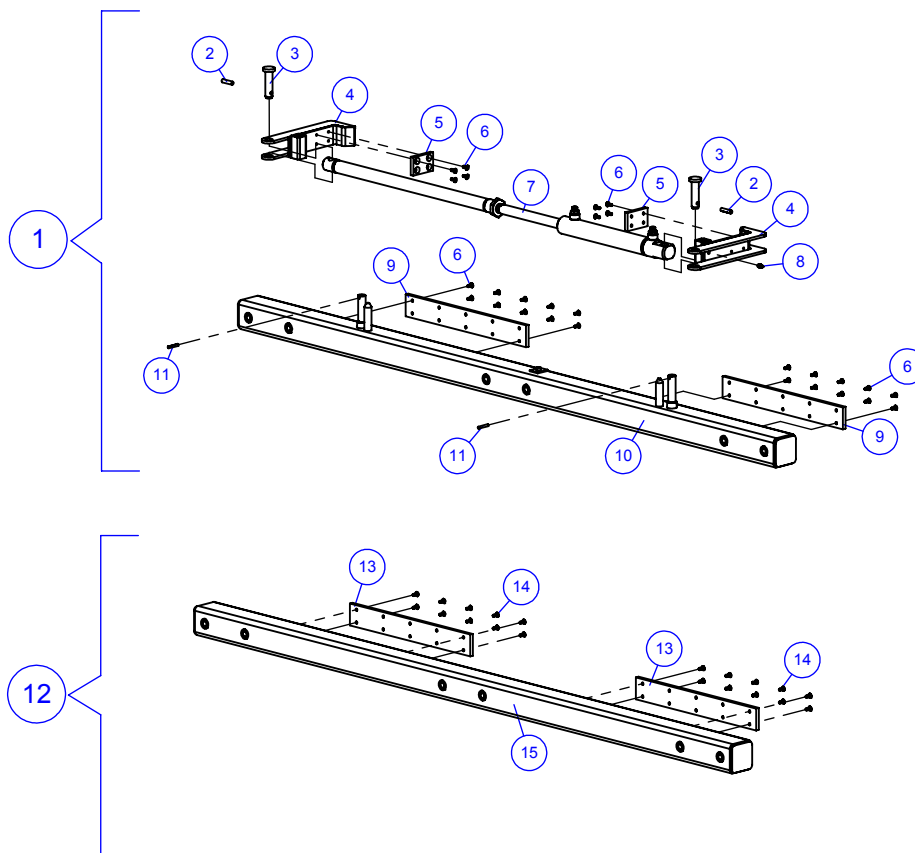




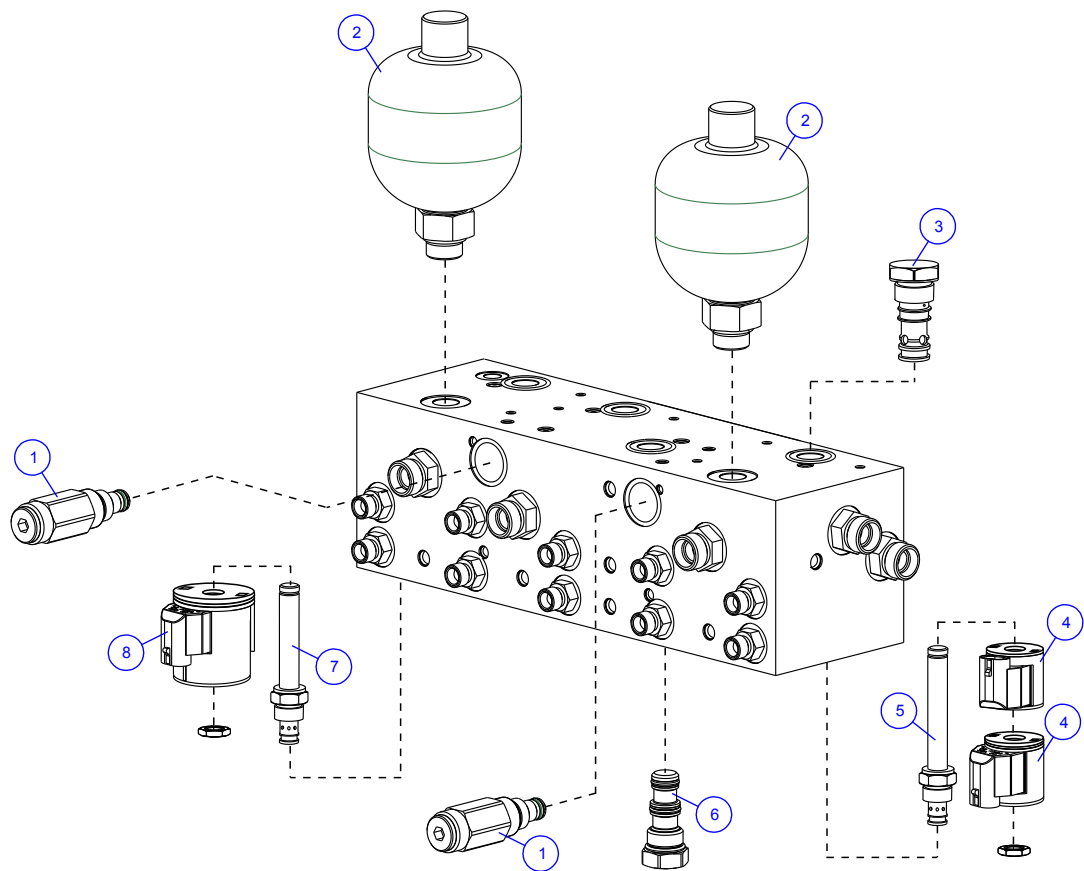


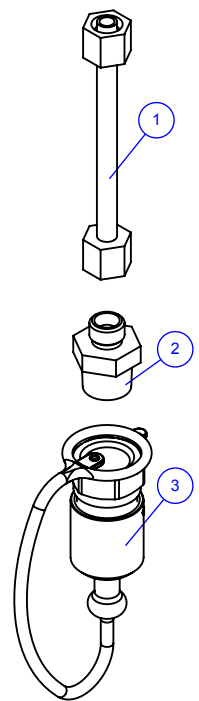
6.13 JUEGO BIELETA DE AMORTIGUAMIENTO

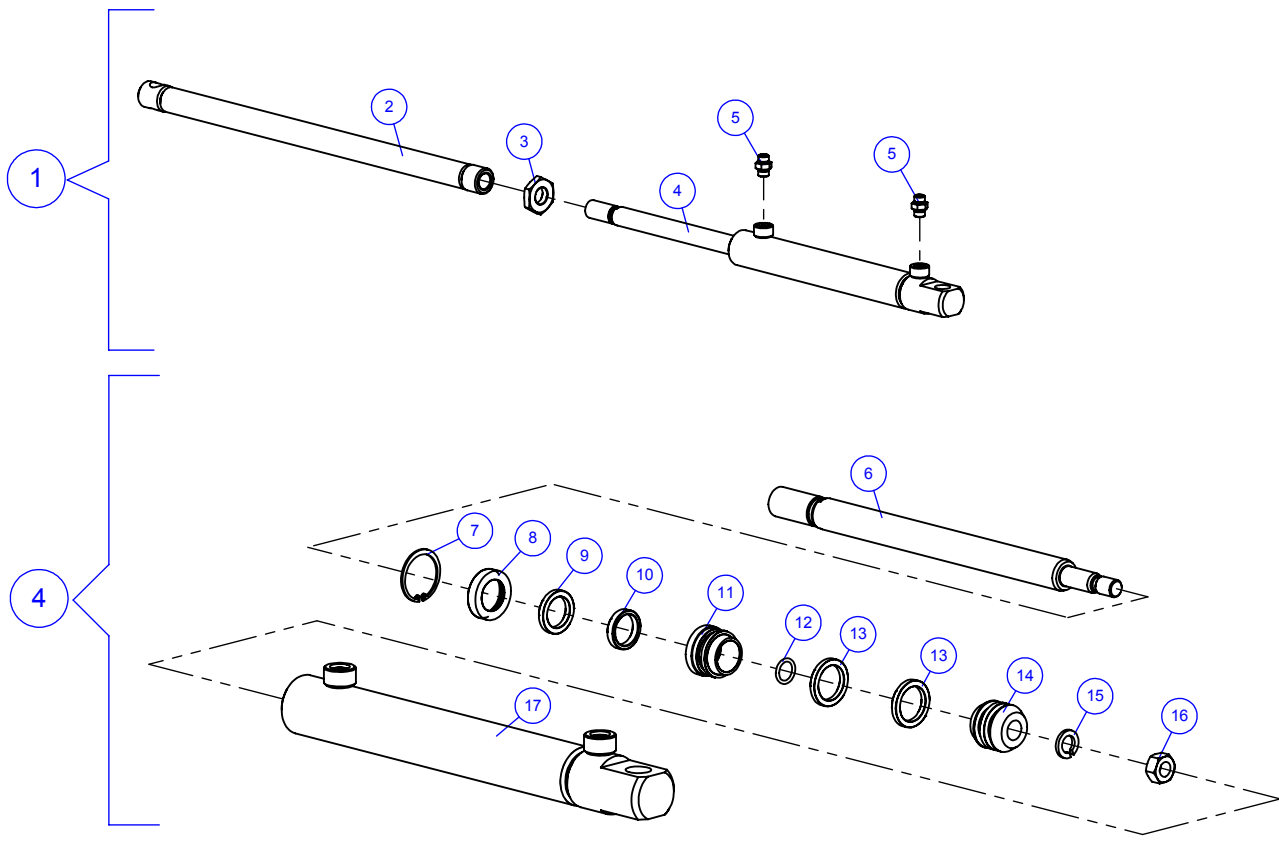


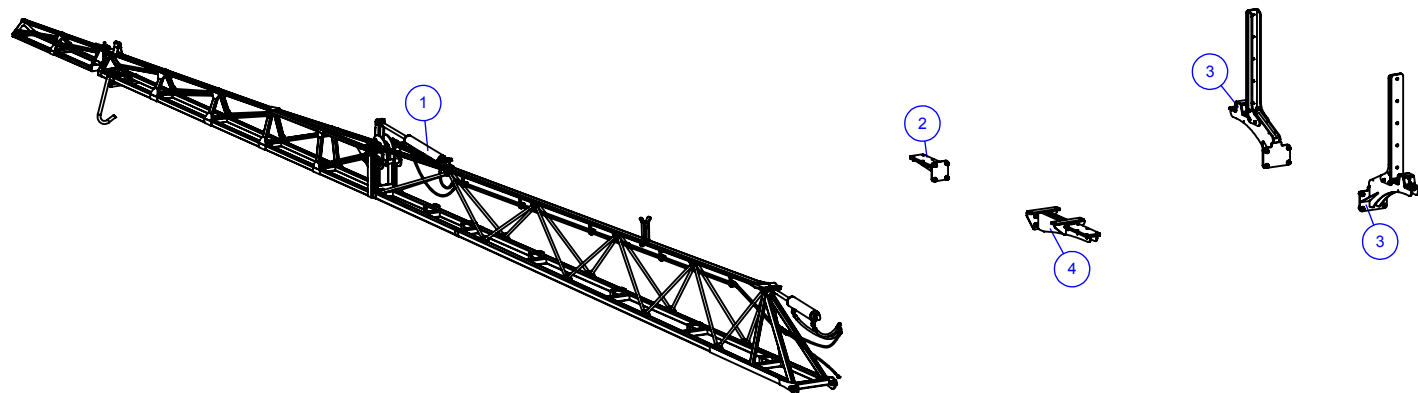


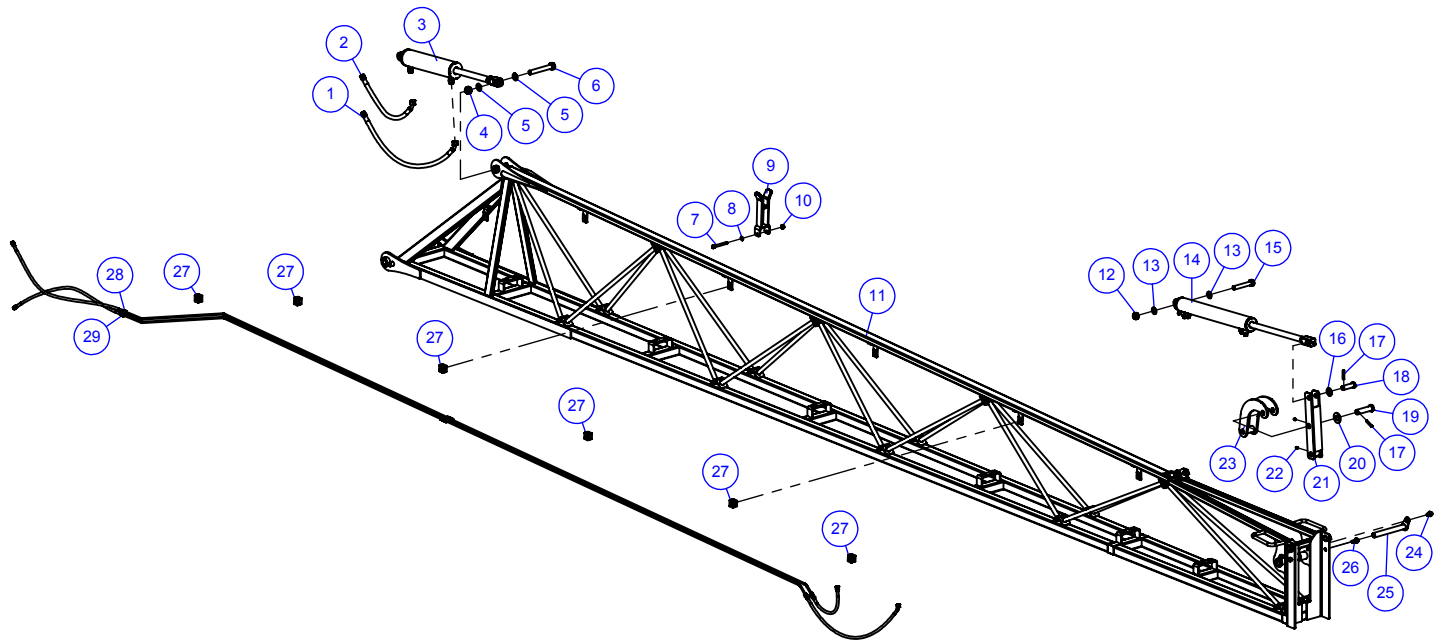
6.15 BLOQUE DE MANDO DAS BARRAS (20070857)











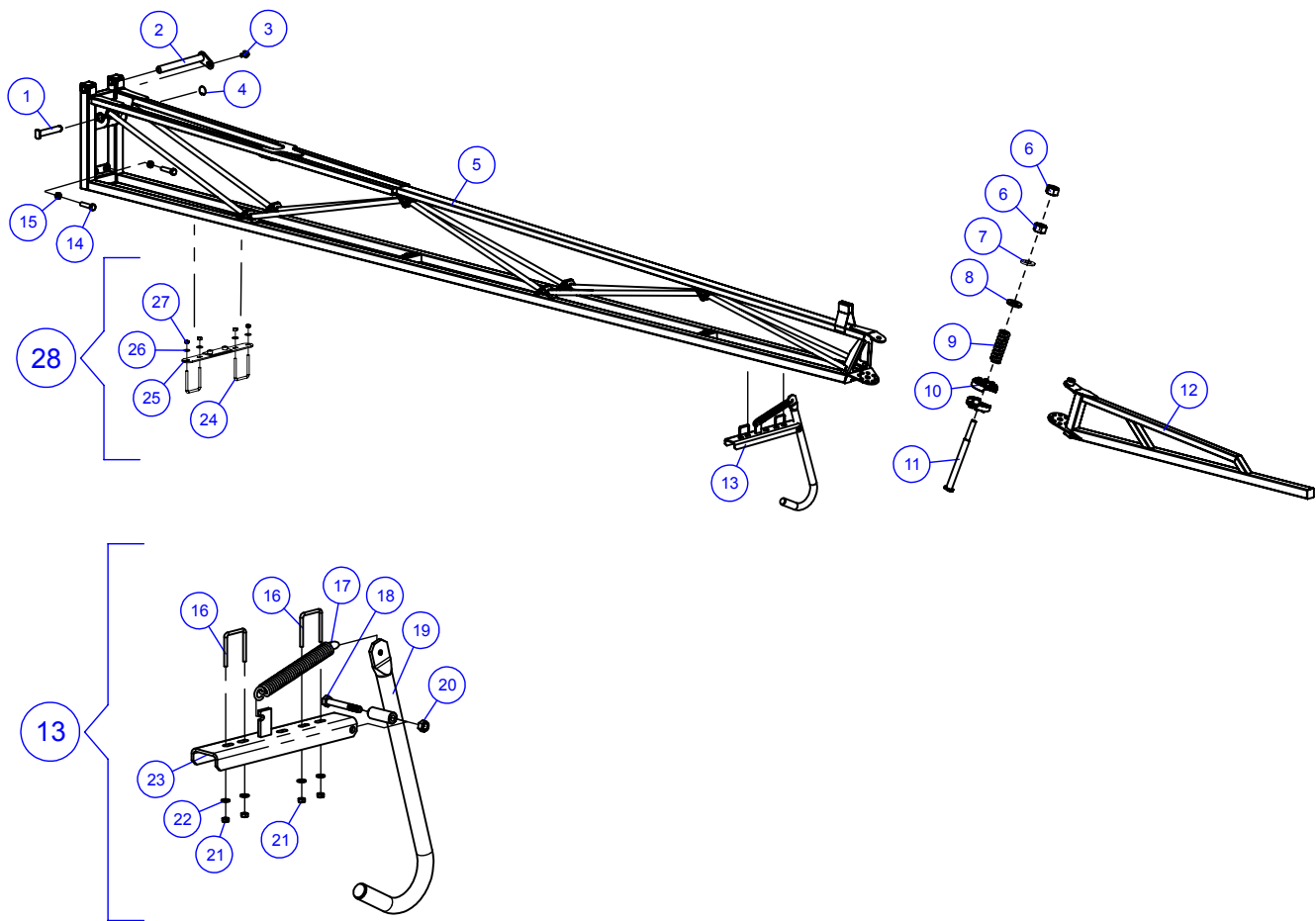


6.19 BARRA PRINCIPAL DE 30 METROS

631

ITEM Nº	CÓDIGO	DESCRIÇÃO	QTDE	OBSERVAÇÃO
1	20071002	JUEGO TUBO FLEXIBLE HIDR. DO CILINDRO DE GEOMETRIA	1	
2	20071001	JUEGO TUBO FLEXIBLE HIDR. DO CILINDRO DE GEOMETRIA	1	
3	20071201	CILINDRO HIDRÁULICO DE GEOMETRIA	1	DETALLE DE LA PÁGINA 636
4	70066014	TUERCA AUTOBLOCANTE M22	1	
5	70050726	ARANDELA PLANA M22	2	
6	70070202	TORNILLO M22X150	1	
7	70067017	TORNILLO M10X90	1	
8	70050708	ARANDELA PLANA M10	1	
9	30068405	JUEGO APOYO DA BARRA	1	
10	71000123	TUERCA M10	1	
11	30069347	BARRA PRINCIPAL 30METROS	1	
12	70065106	TUERCA AUTOBLOCANTE M20	1	
13	70050725	ARANDELA PLANA M20	2	
14	20067759	JUEGO CILINDRO DE DOBLA	1	DETALLE DE LA PÁGINA 638
15	70066781	TORNILLO M20X120	1	
16	70050726	ARANDELA PLANA M22	1	
17	70050620	PERNO ELÁSTICO 8X50MM	2	
18	30066863	PERNO DE ARTICULACION 7/8"X82MM	1	
19	40072549	JUEGO PERNO DE ARTICULACION 1"X104MM	1	
20	70066198	ARANDELA PLANA1" (56 X 27 X 3,1 MM)	1	
21	30068026	JUEGO BIELETA DE ACCIONAMIENTO	1	
22	70060103	ENGRASADOR RECTA M8X1,25	2	
23	30066442	JUEGO BIELETA PRINCIPAL	1	
24	70068918	TORNILLO M12X20	1	
25	30067492	PERNO DA BIELETA	1	
26	71000127	TORNILLO M12X30	1	
27	70071350	ABRAZADEIRA	6	
28	20071440	LINEA HIDR. PISTÓN CILINDRO DE DOBLA	1	DETALLE DE LA PÁGINA 640
29	20071441	LINEA HIDR. PISTÓN CILINDRO DE DOBLA	1	DETALLE DE LA PÁGINA 640

6.20 BARRA INTERMEDIO Y FINAL DA BARRA DE 30 METROS

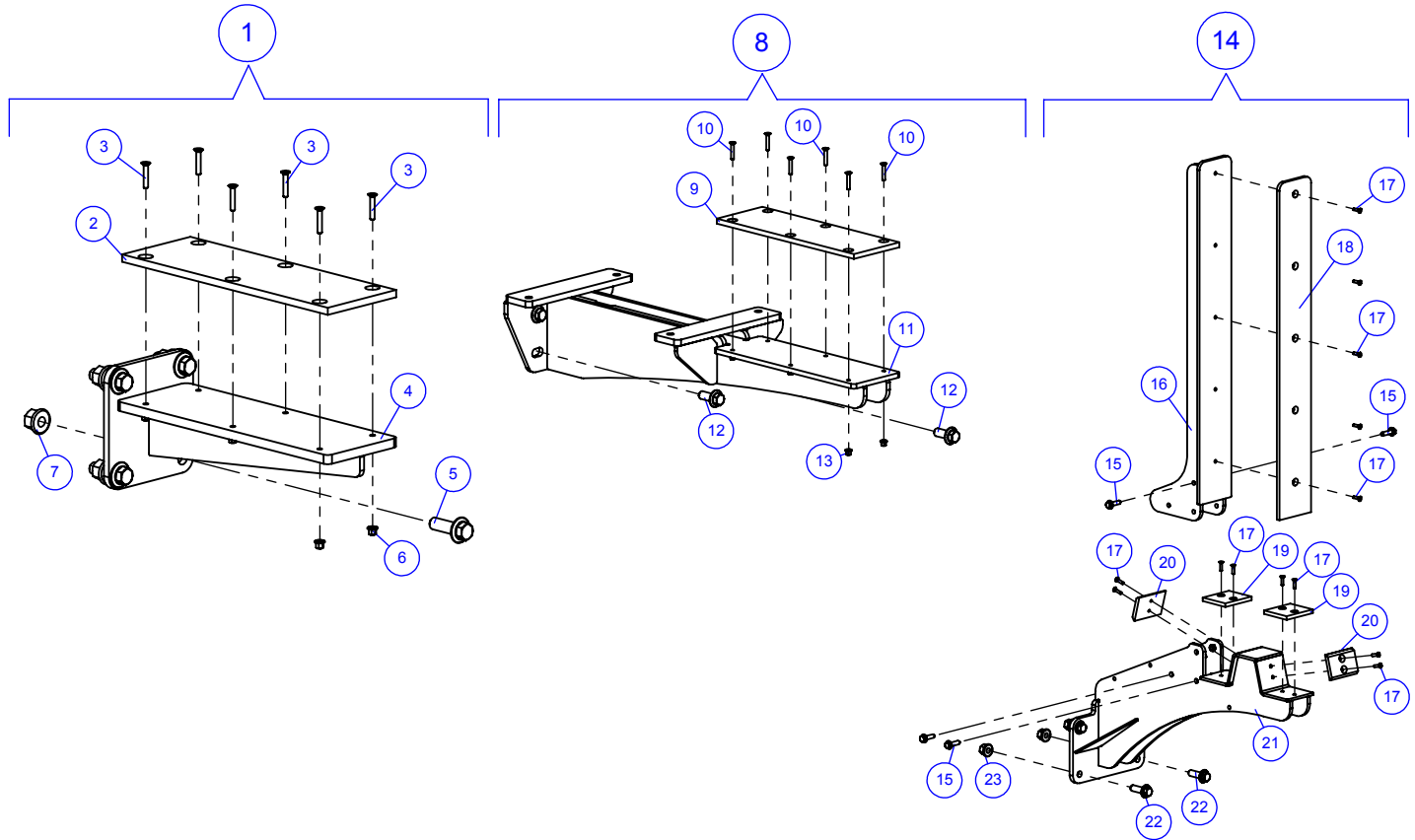


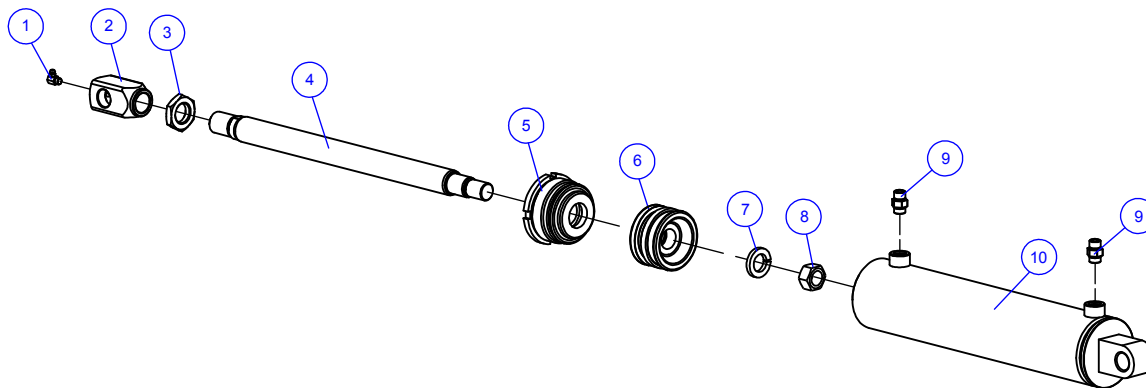


6.20 BARRA INTERMEDIO Y FINAL DA BARRA DE 30 METROS

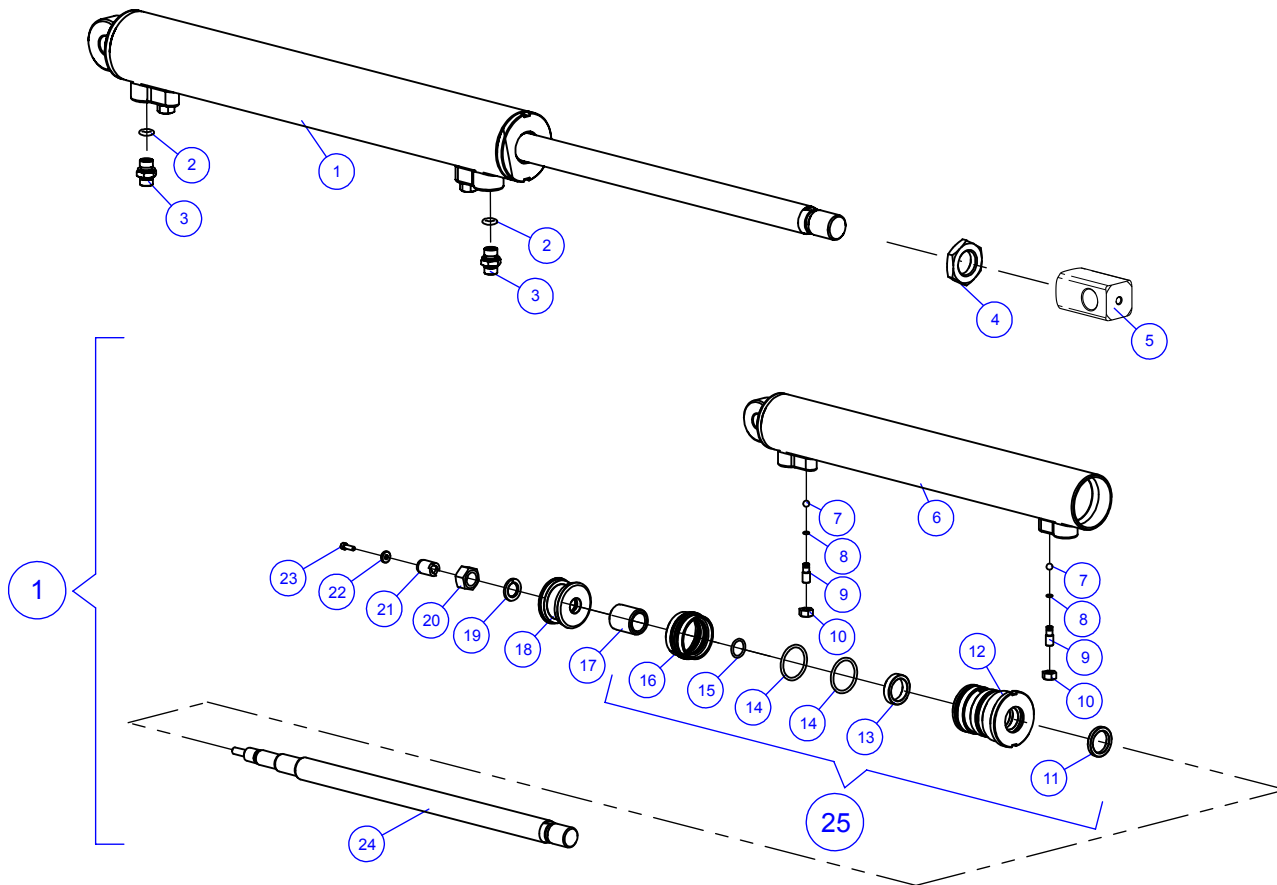
633

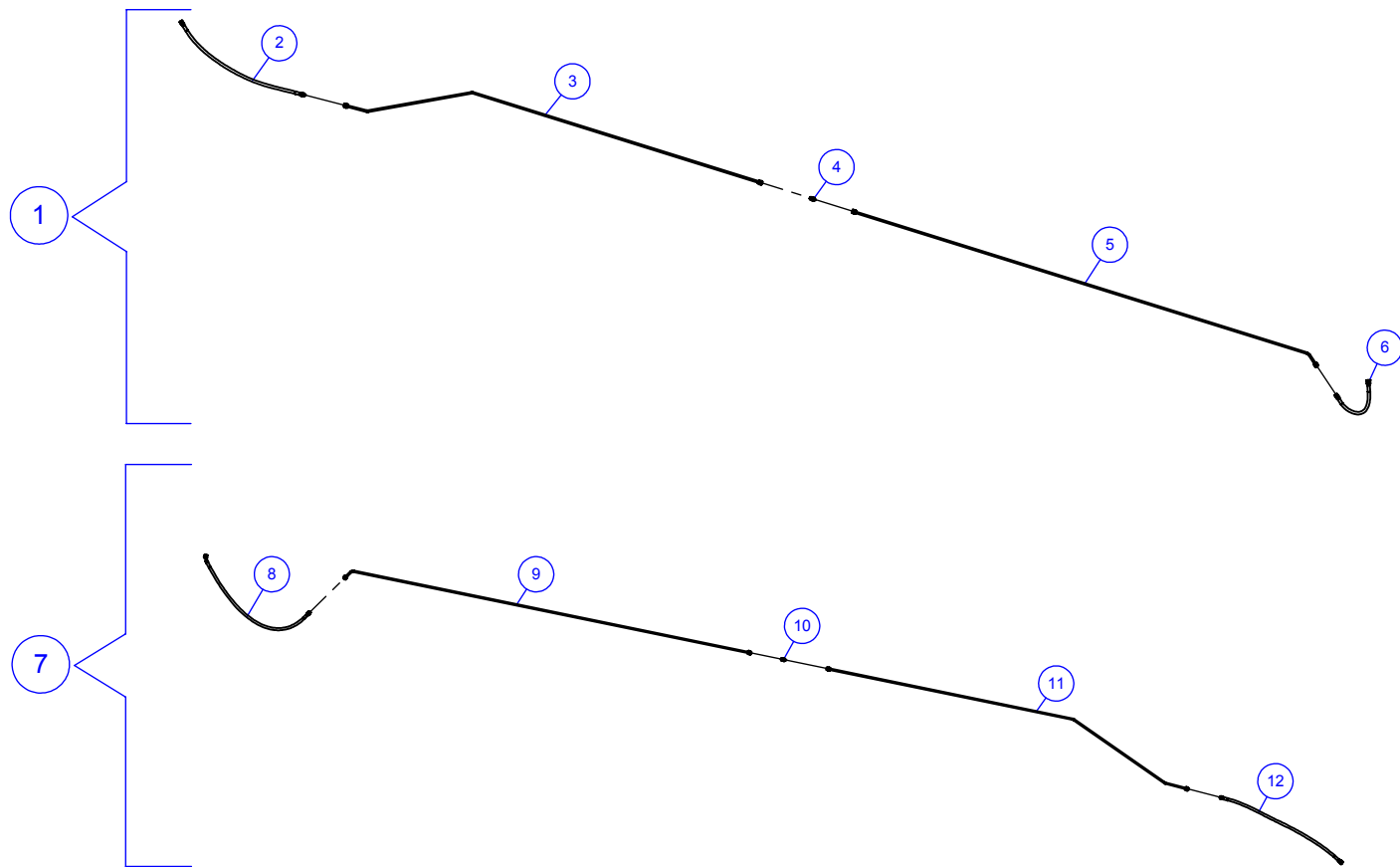
ITEM Nº	CÓDIGO	DESCRIÇÃO	QTDE	OBSERVAÇÃO
1	40072447	PERNO DE ARTICULACION CENTRAL	1	
2	30069798	PERNO INTERMEDIO	1	
3	70068918	TORNILLO M12X20	1	
4	70065418	ANILLO ELÁSTICO EXTERNO DIN 471 - D25 X 1.2MM	1	
5	30069919	INTERMEDIO BETA	1	
6	70070410	TUERCA M20	2	
7	70050725	ARANDELA PLANA M20	1	
8	40072600	CALZO	1	
9	40070541	MUELLE DE BARRA	1	
10	70071389	PERNO DE SEGURIDAD	2	
11	40070542	PERNO ARTICULACION	1	
12	30069787	FINAL DE BARRAS	1	
13	20071669	TOPE CON MUELLE	1	INCLUYE ITEMS 16 AO 23
14	70073107	TORNILLO M14X55	2	
15	70070407	TUERCA M14	2	
16	70066188	ESTRIBO 40X40 PARA ABRAZADERA	2	
17	40065100	MUELLE PARA O TOPE	1	
18	70070777	TORNILLO M10X70MM	1	
19	30066390	BRAZO DO TOPE	1	
20	70070671	TUERCA AUTOBLOCANTE M10	1	
21	70066120	TUERCA AUTOBLOCANTE M6	4	
22	70020832	ARANDELA PLANA M6	4	
23	30069906	SOPORTE DO TOPE	1	
24	70066188	ESTRIBO 40X40 PARA ABRAZADERA	2	
25	30069955	JUEGO SOPORTE ABRAZADERA PEQUEÑA	1	
26	70020832	ARANDELA PLANA M6	4	
27	70066120	TUERCA AUTOBLOCANTE M6	4	
28	20071717	JUEGO SOPORTE PARA ABRAZADERA GRANDE	1	INCLUYE ITEMS 24 AO 27





6.23 JUEGO CILINDRO DE DOBLA (20067759)



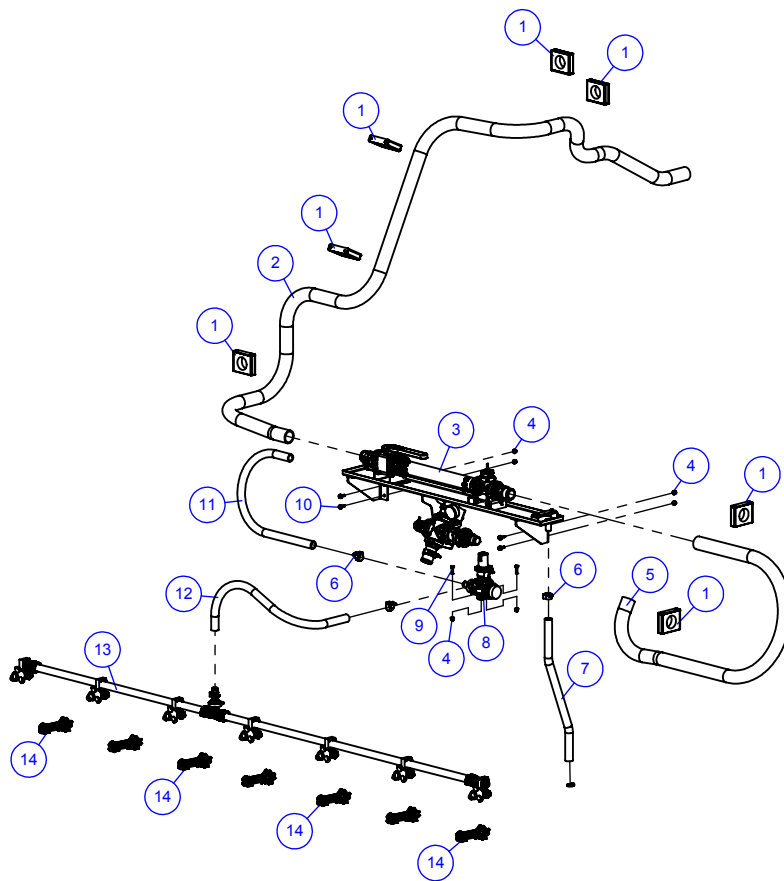


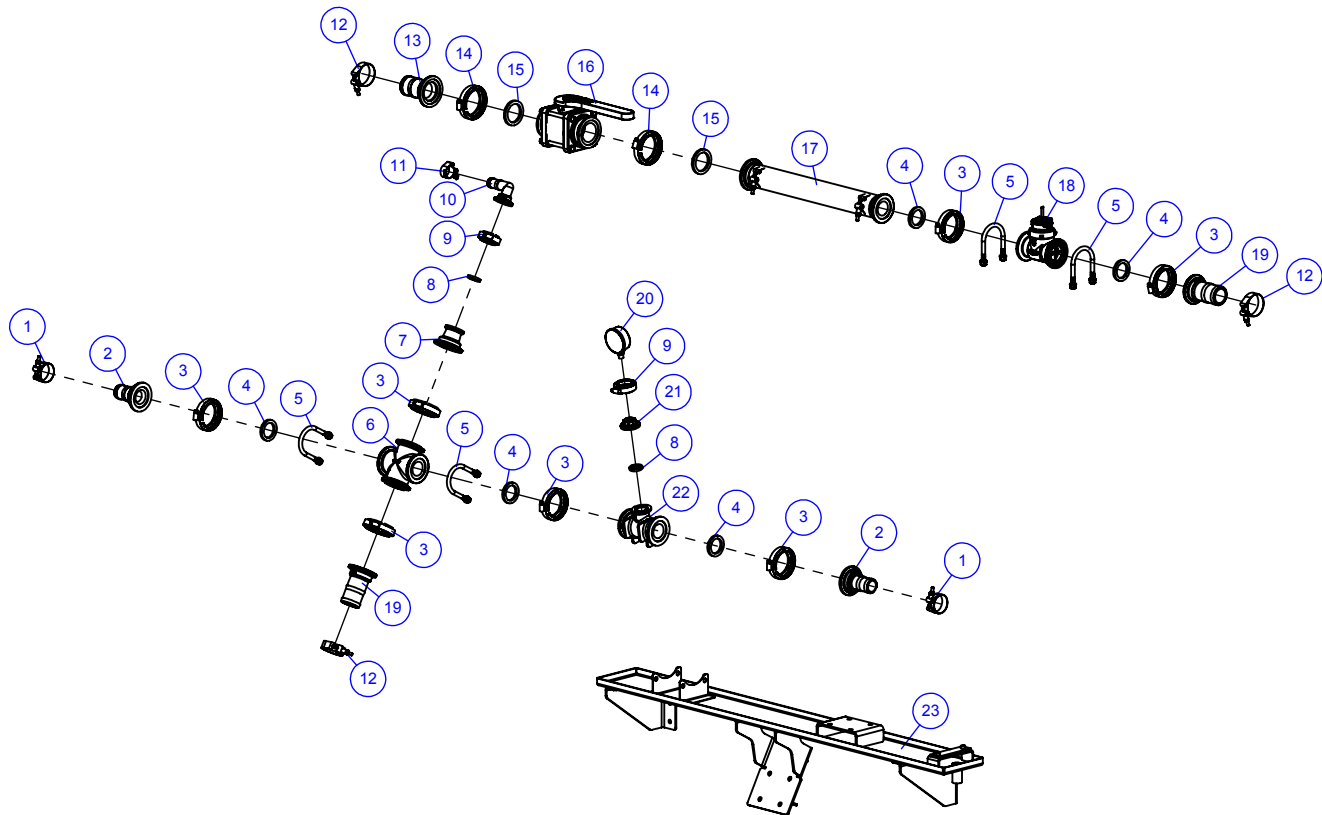




7.0 Pulverización

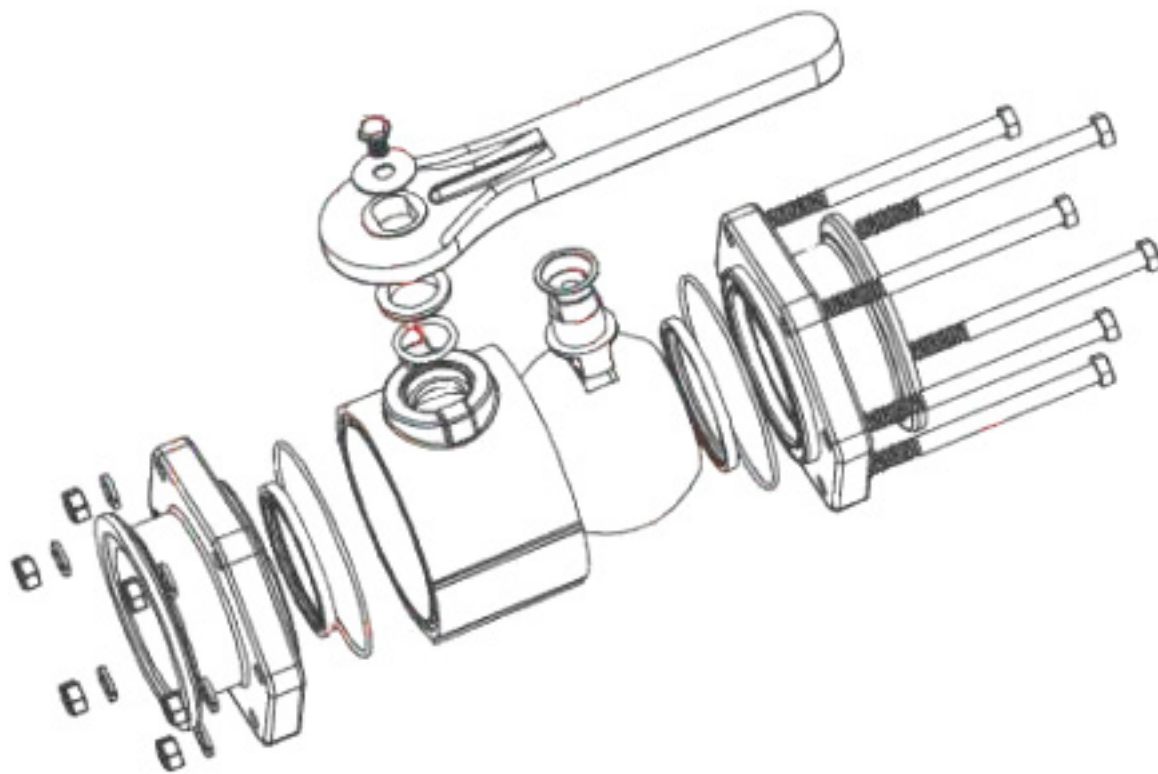
7.1 PULVERIZACION DO BASTIDOR

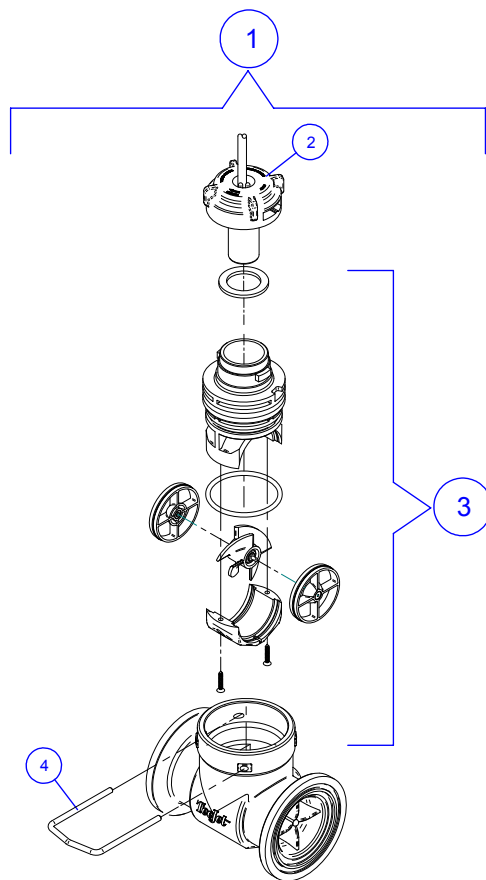


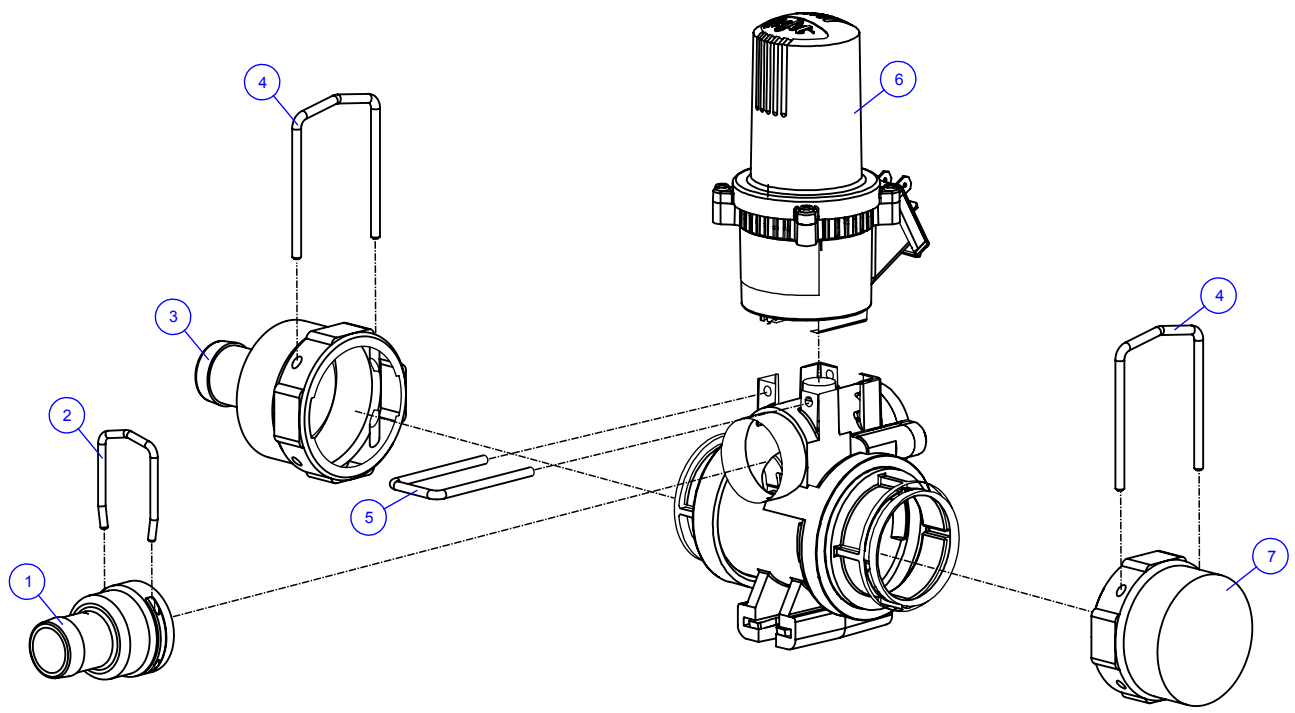


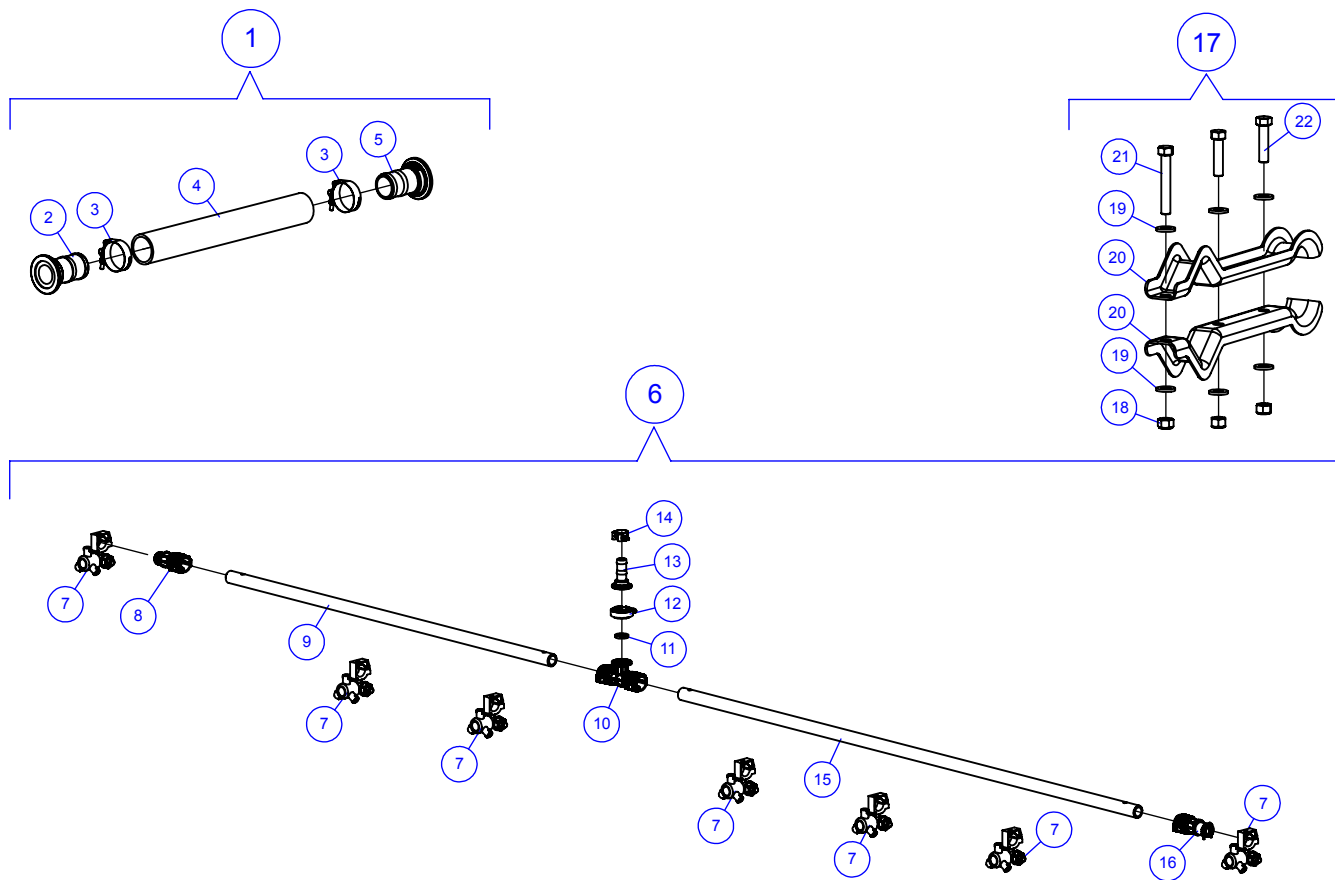


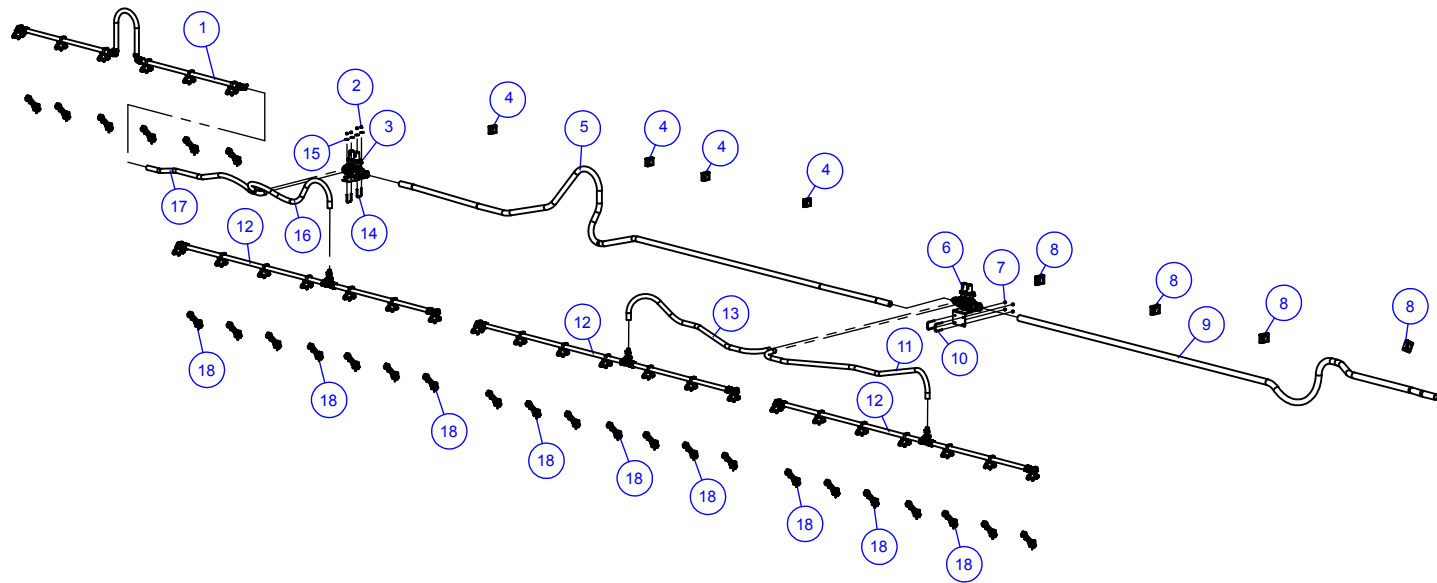
1



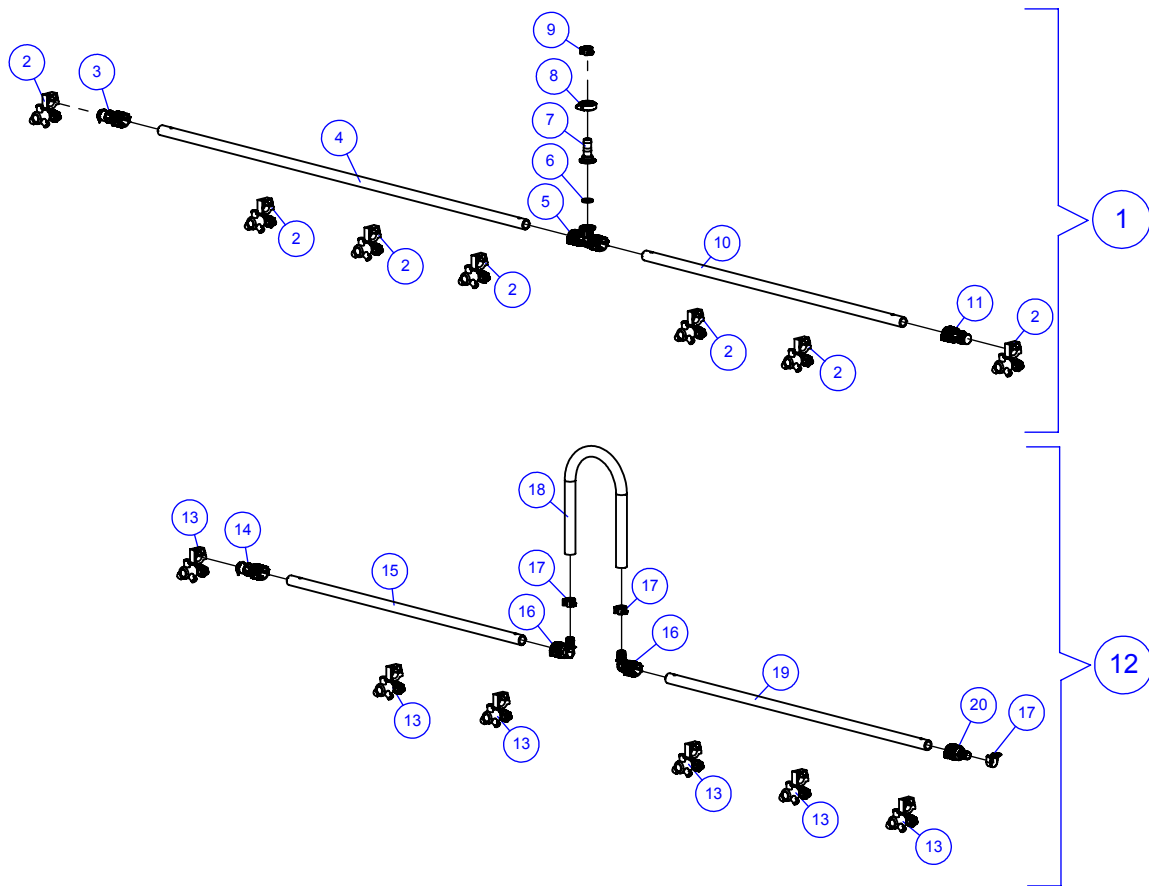


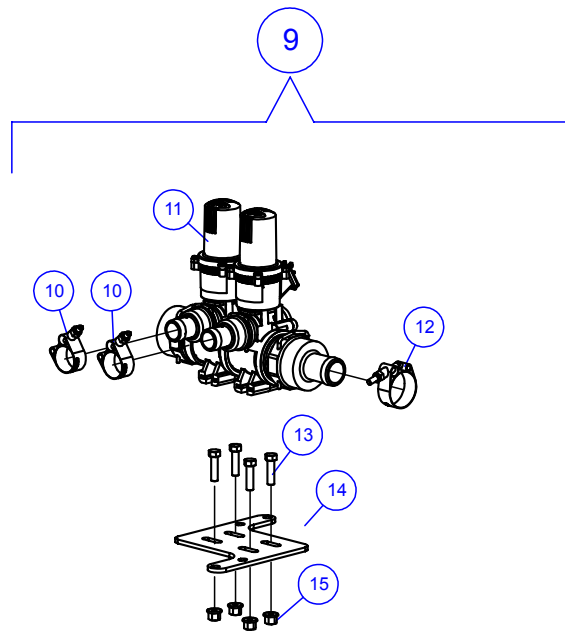
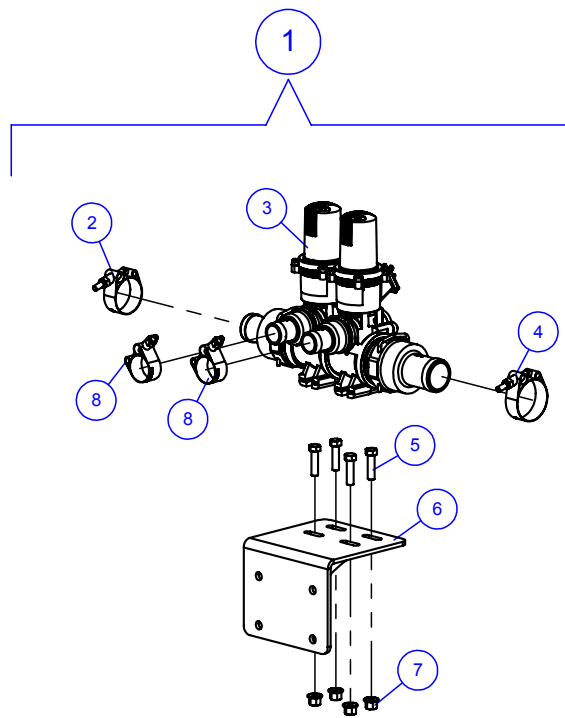


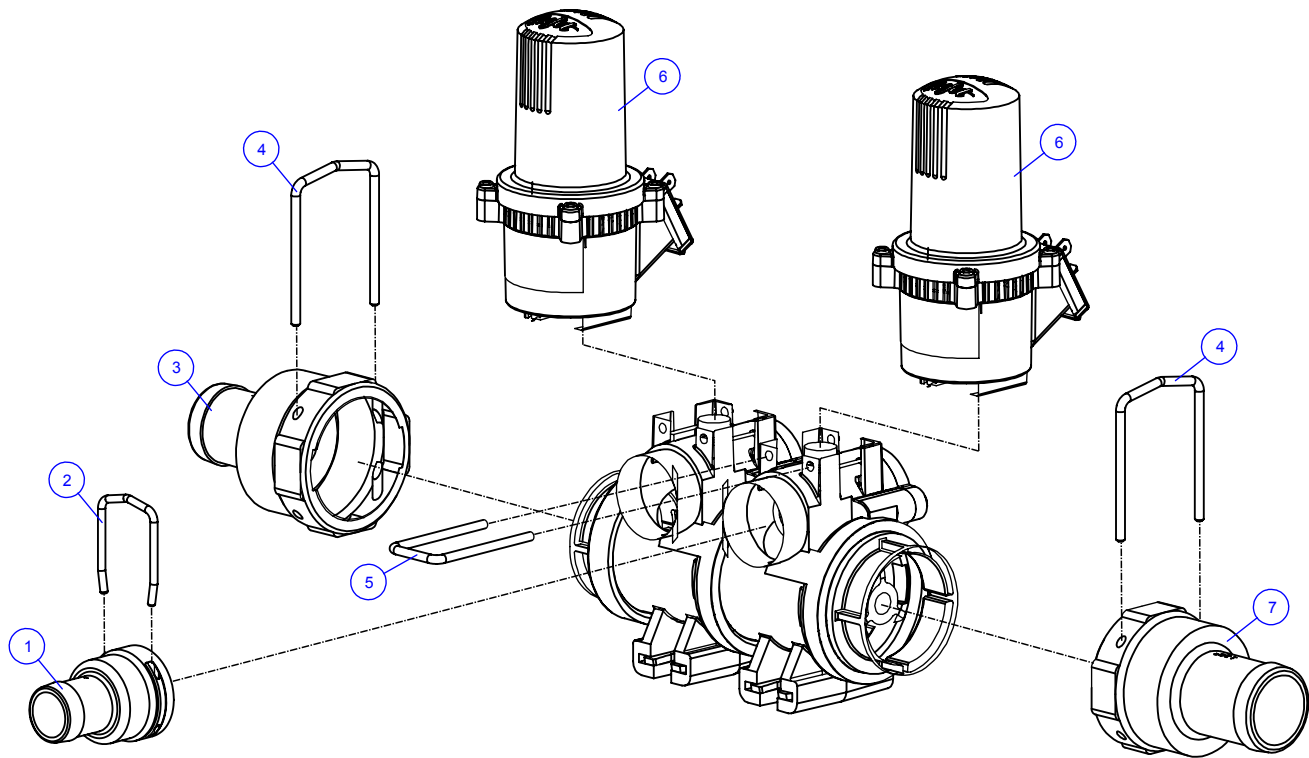


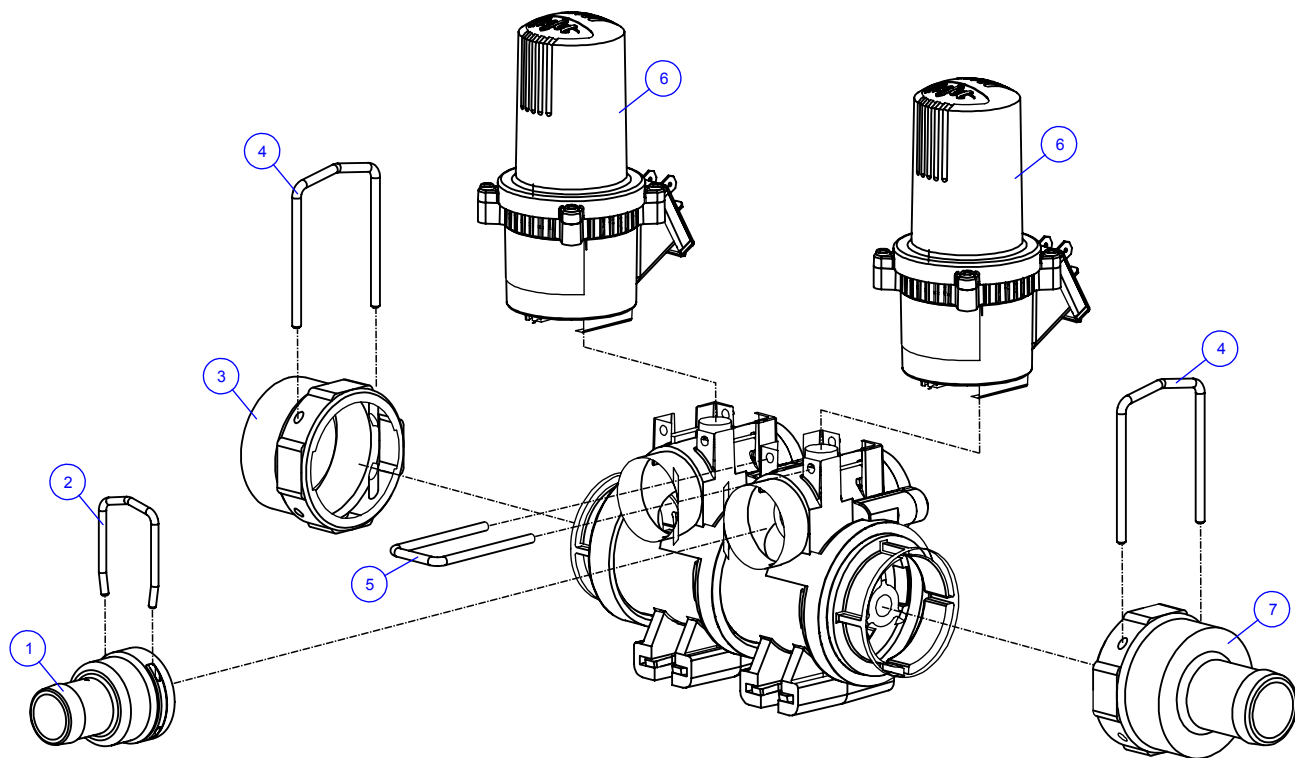


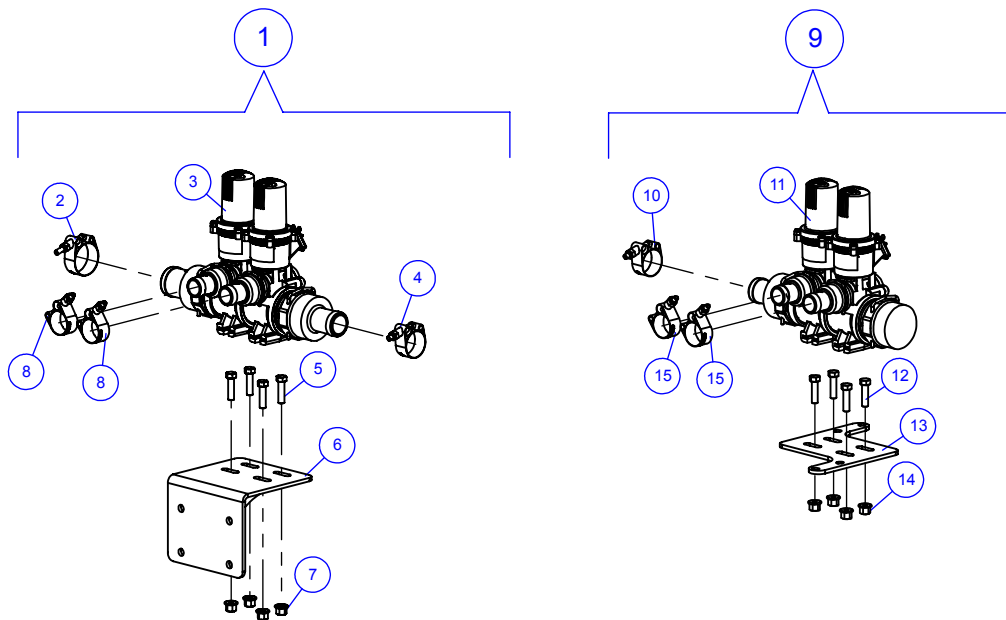
7.8 PULVERIZACION DA BARRA (PARTE II)

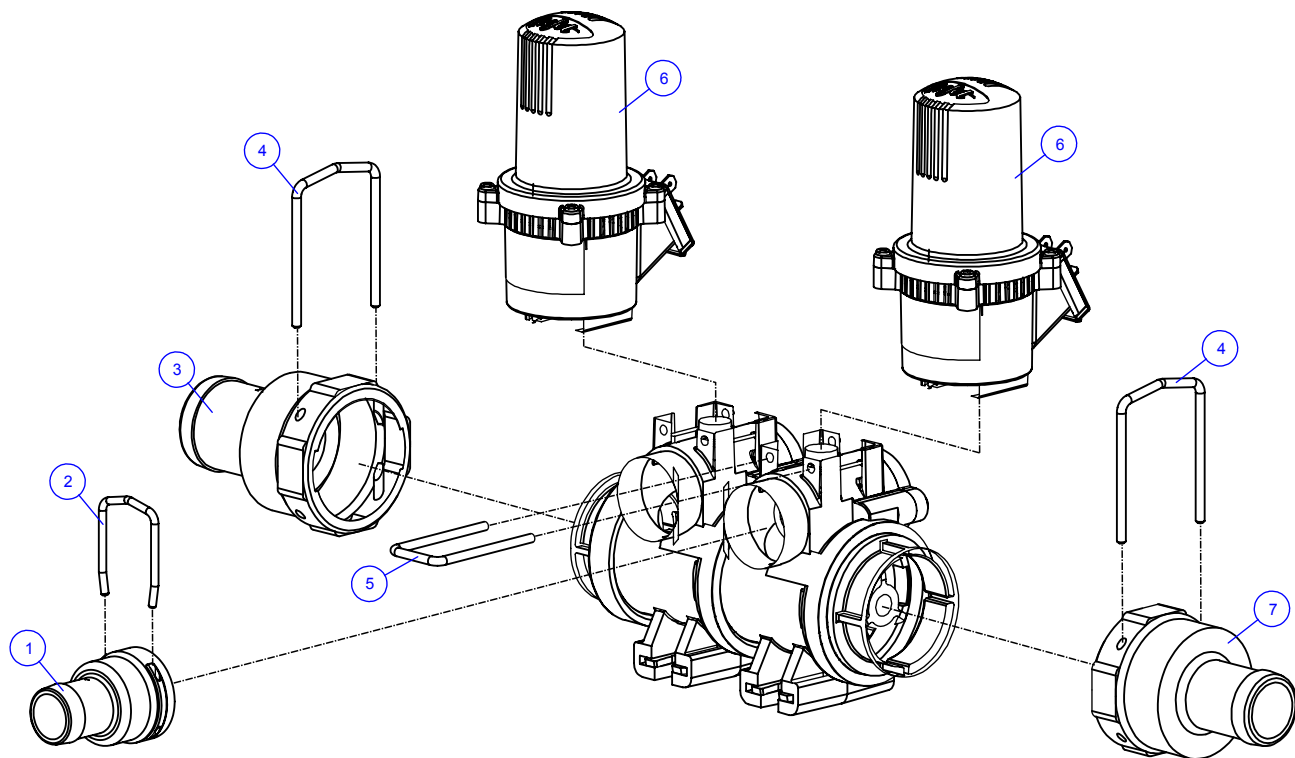


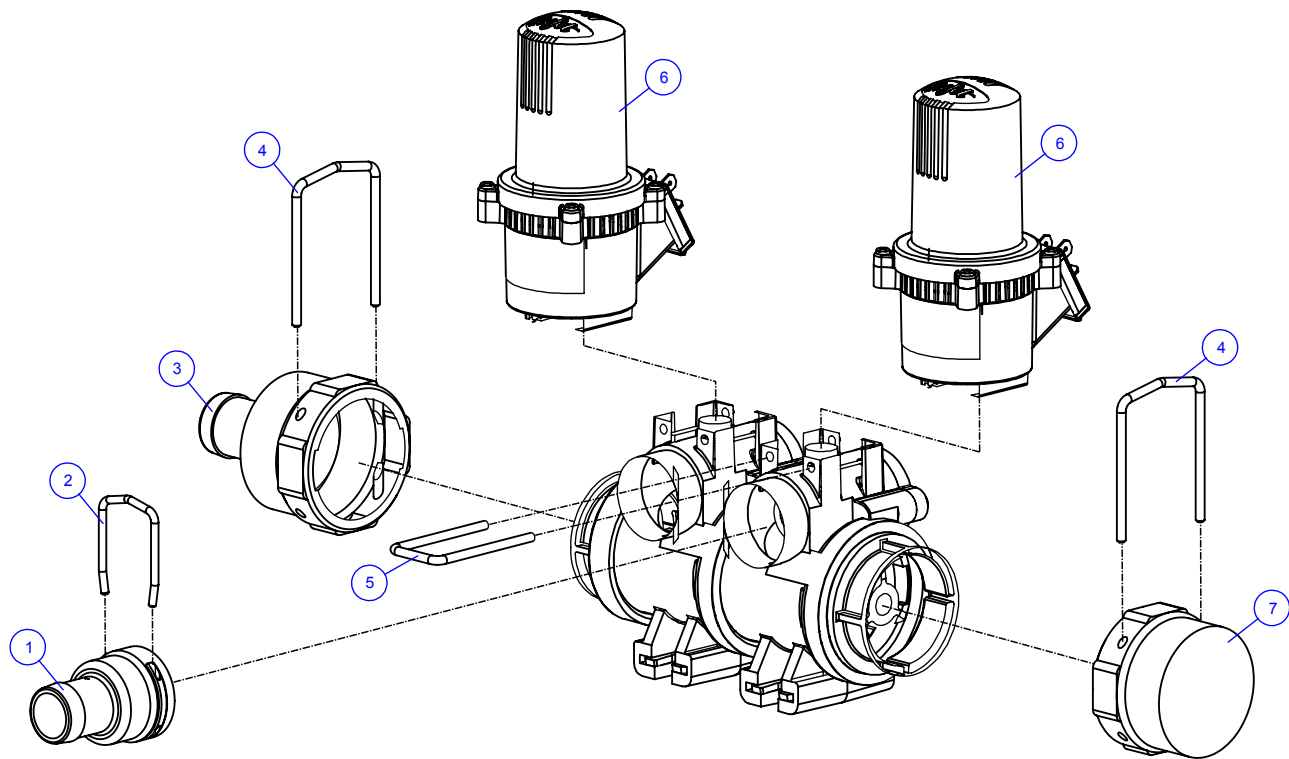








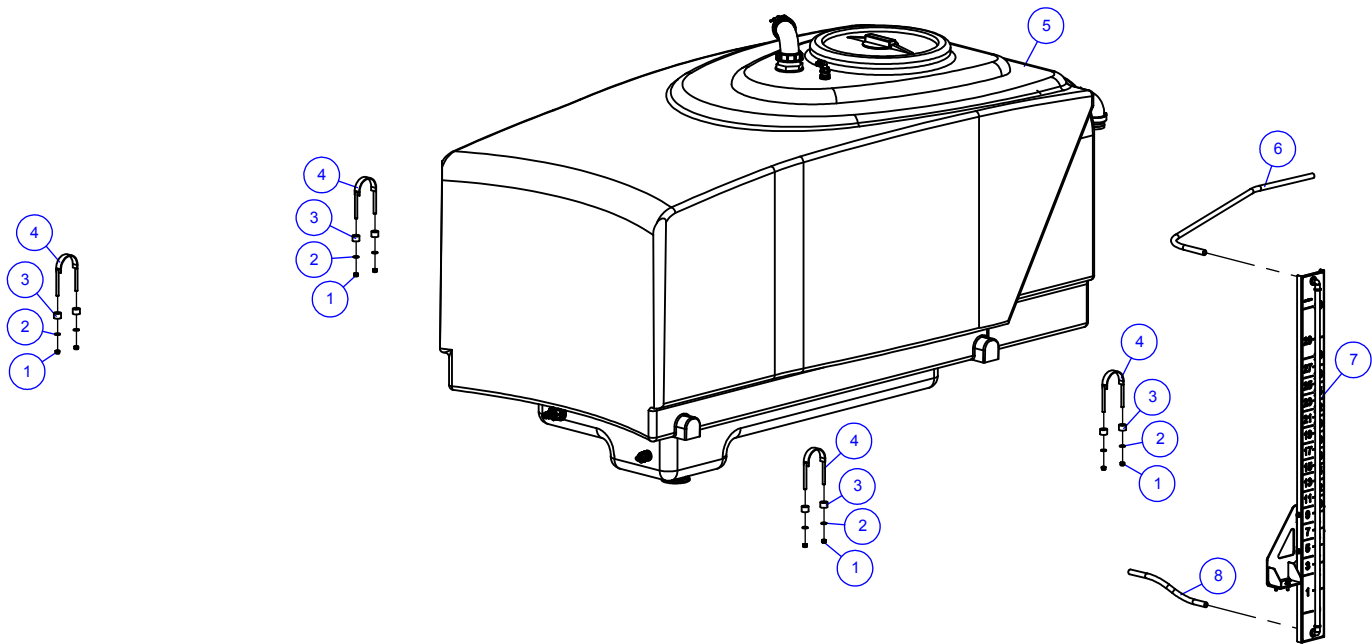


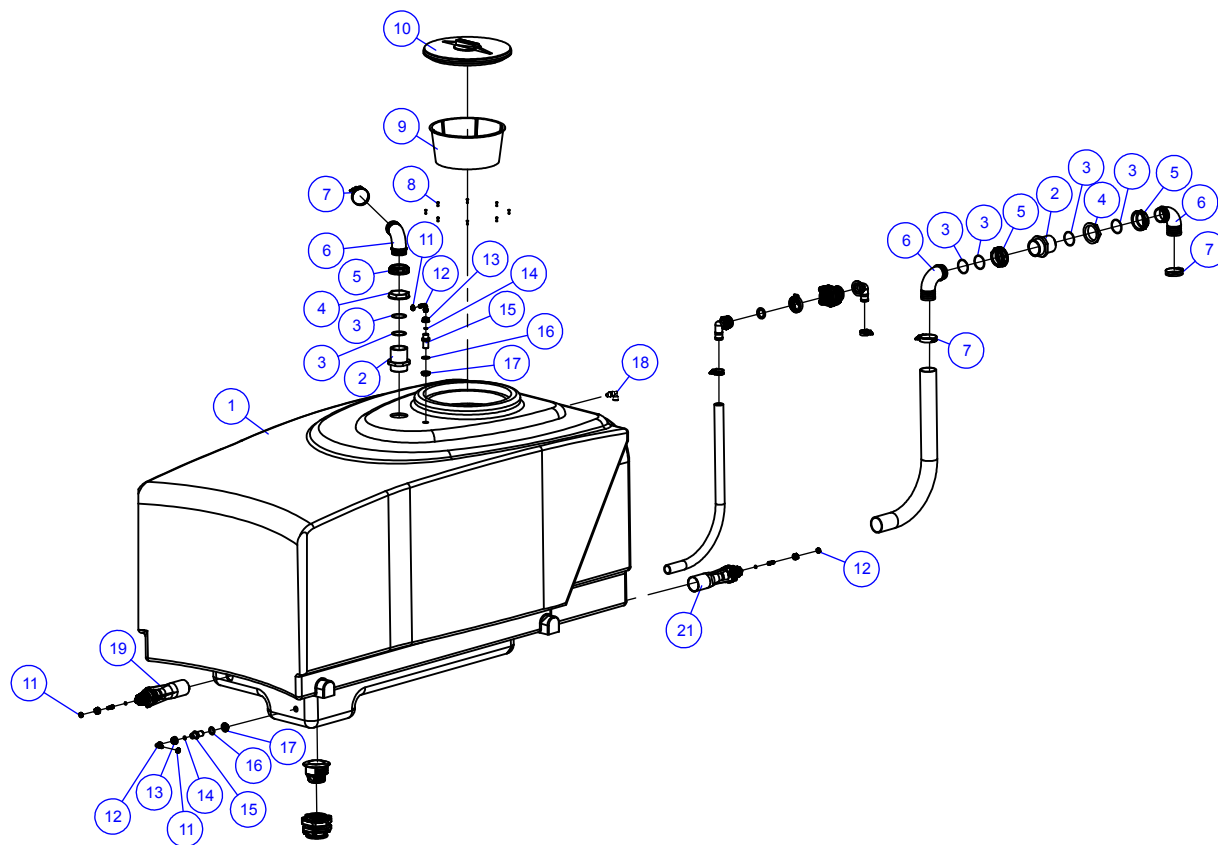


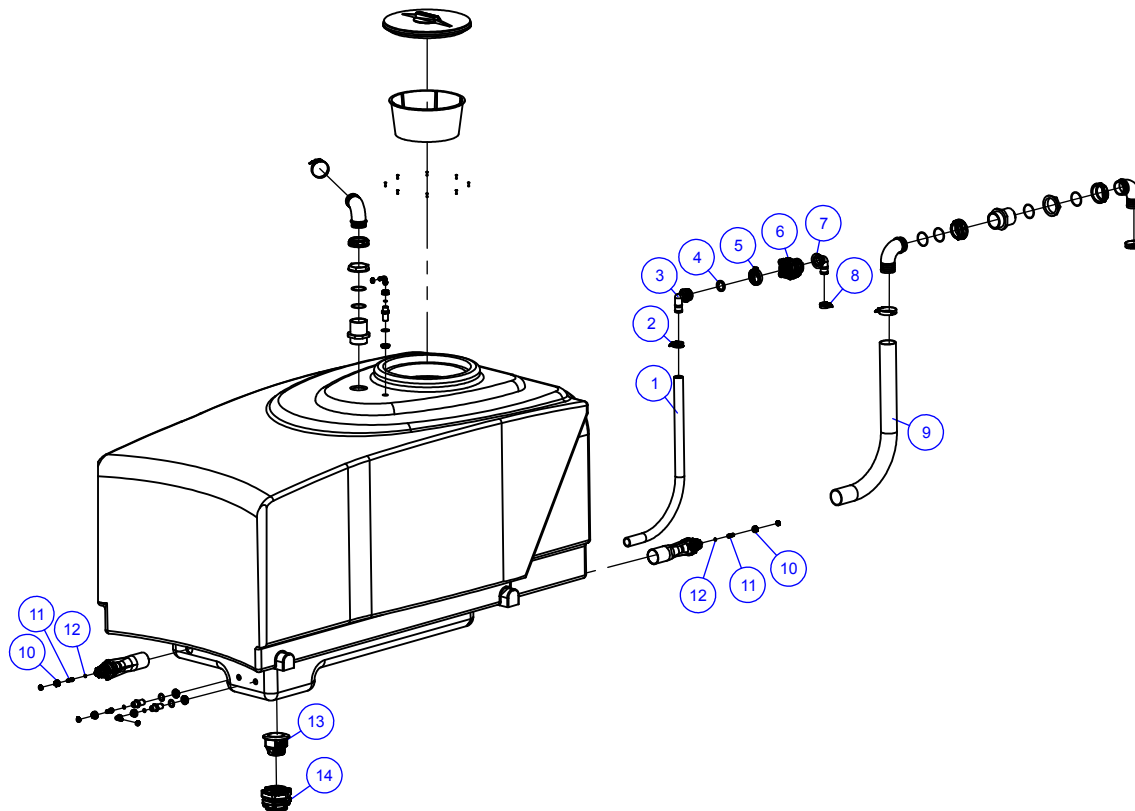


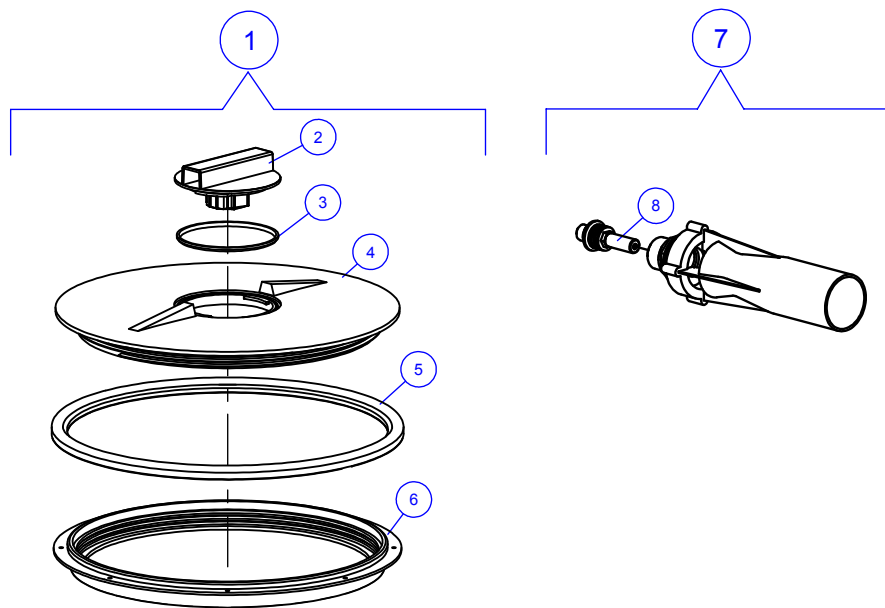


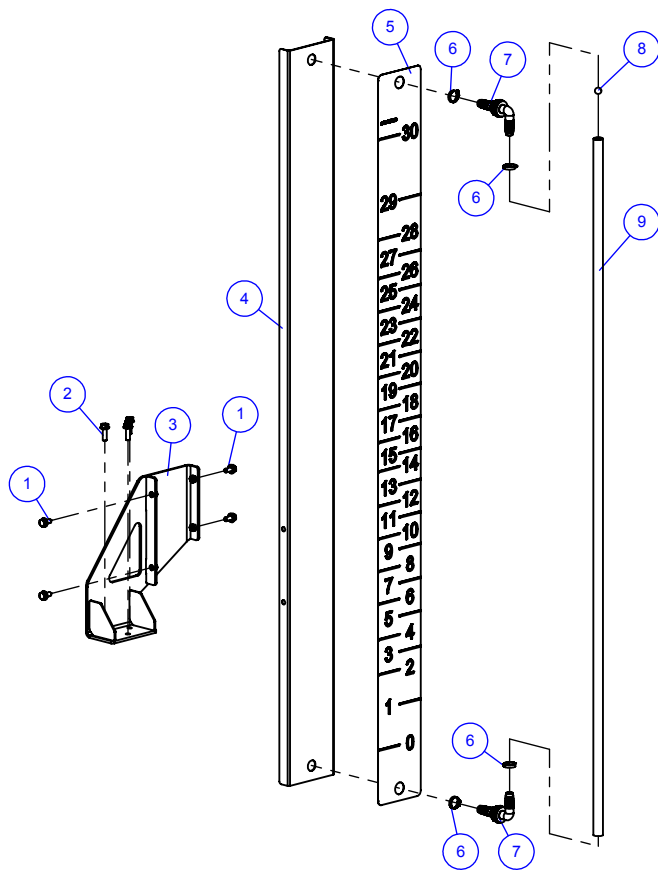
8.0 Reabastecimiento

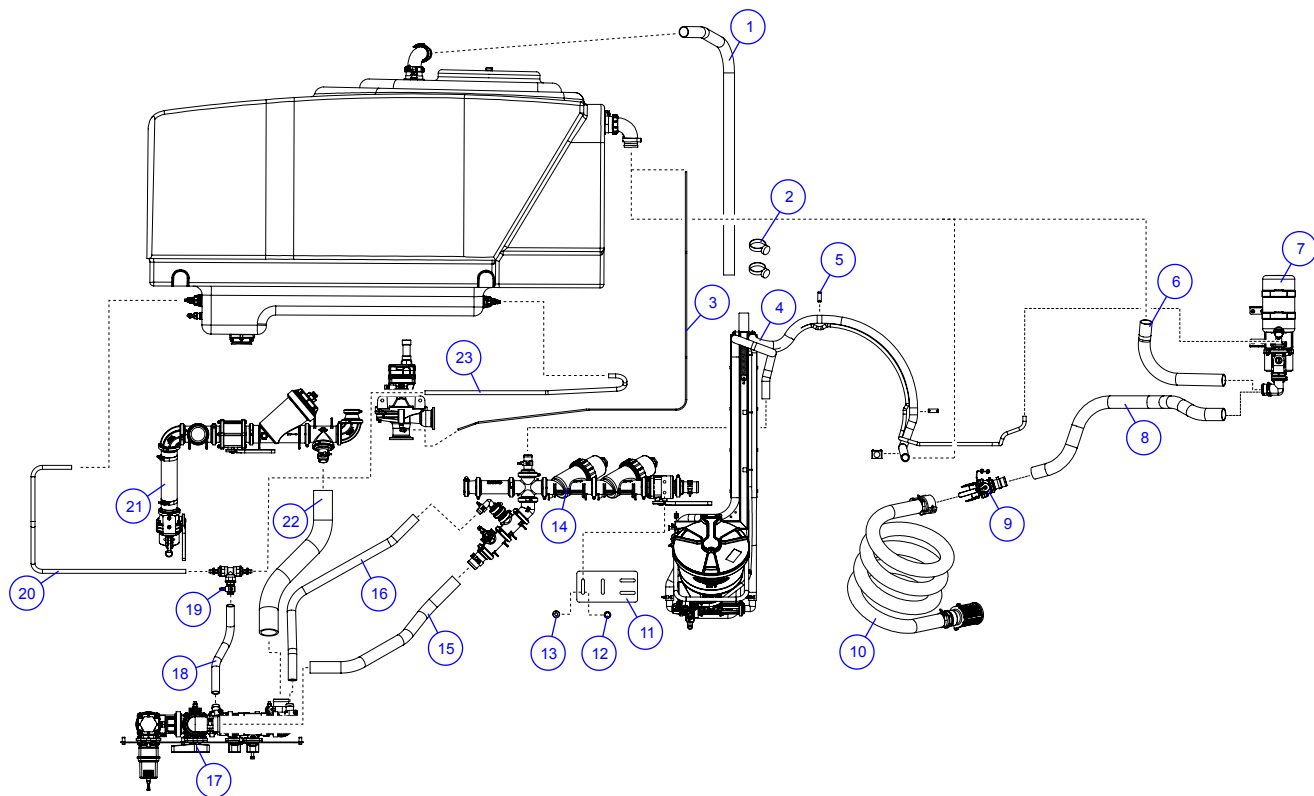


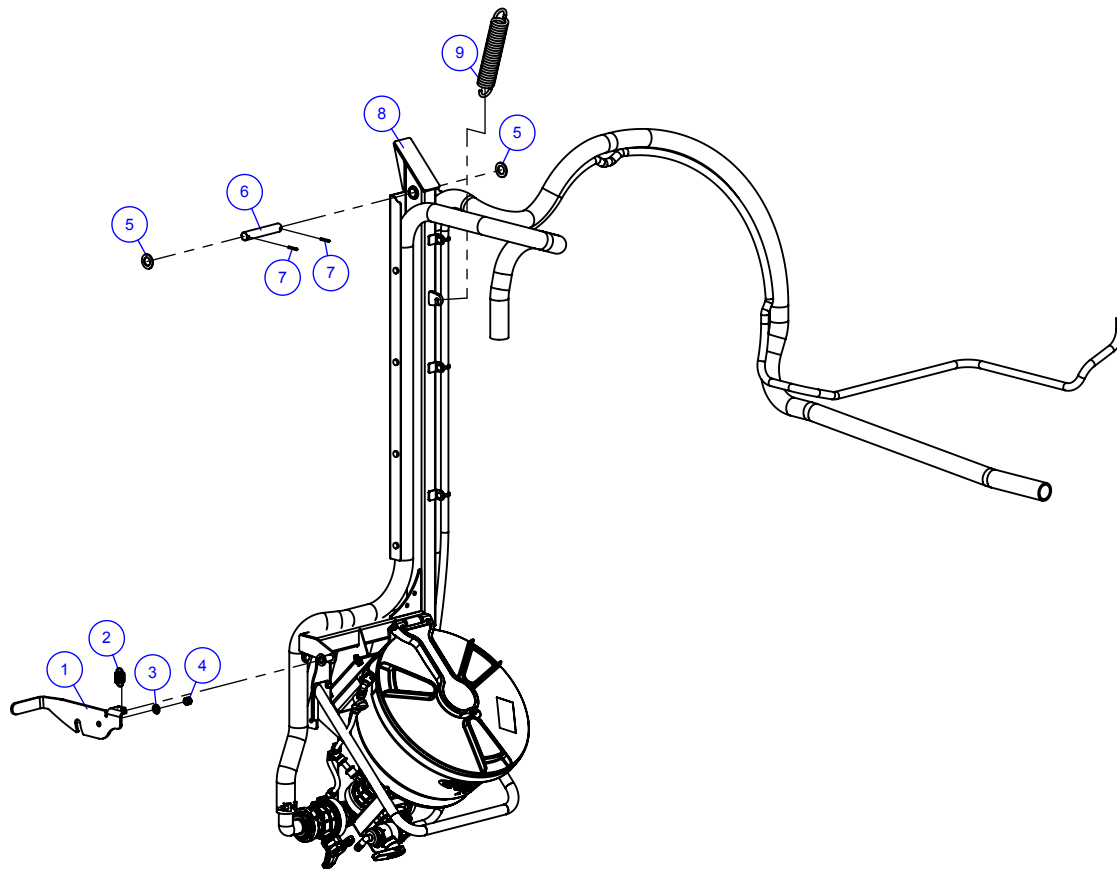


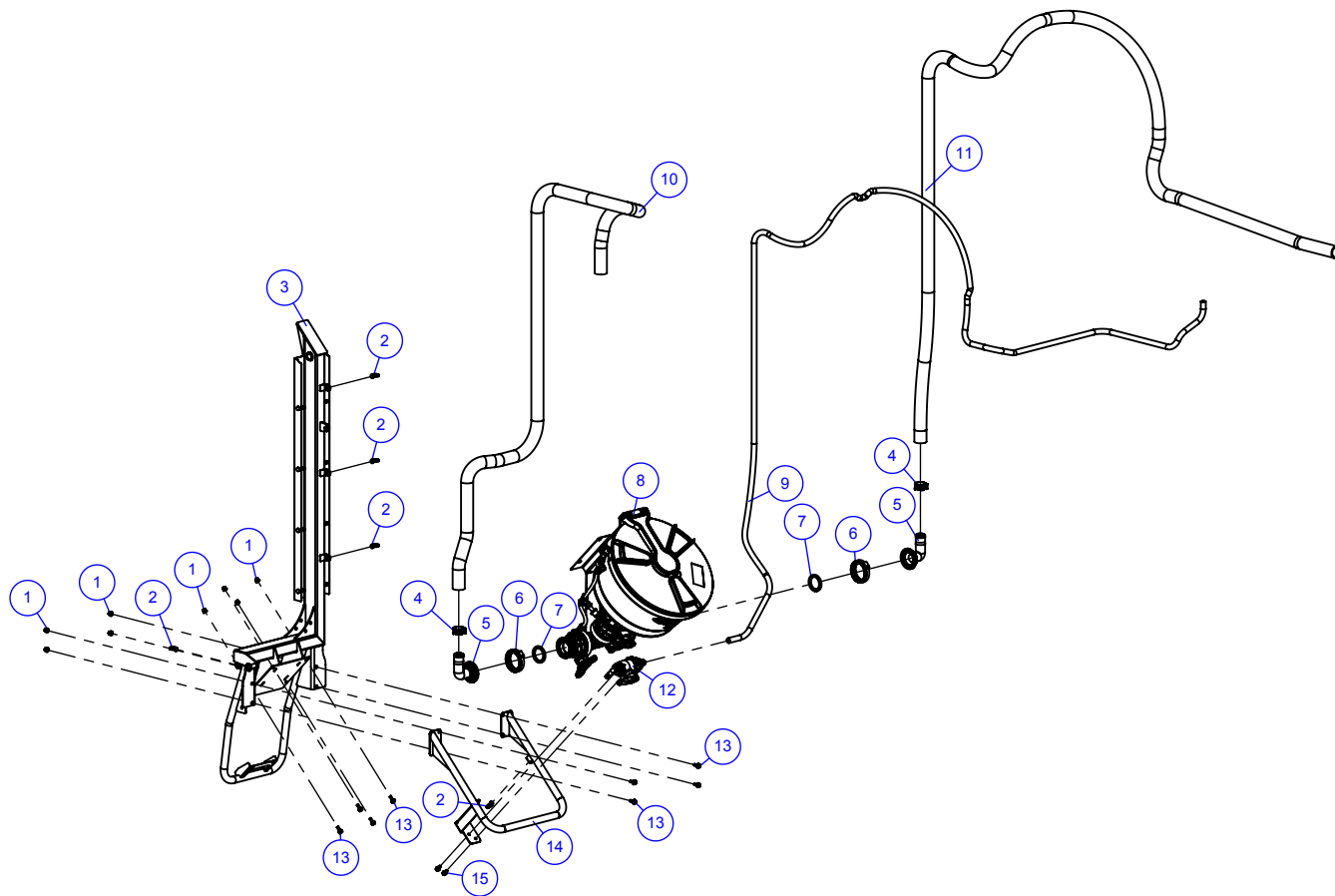




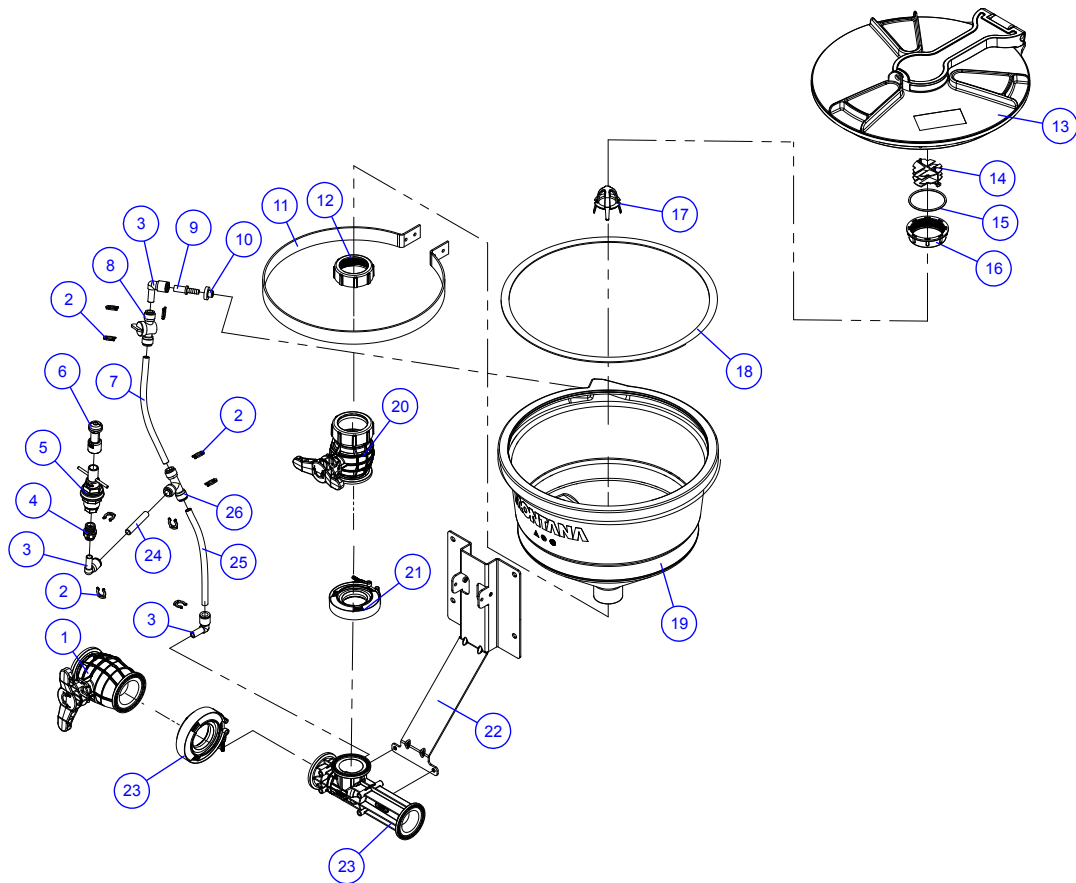








8.9 JUEGO MEZCLADOR (PARTE III)

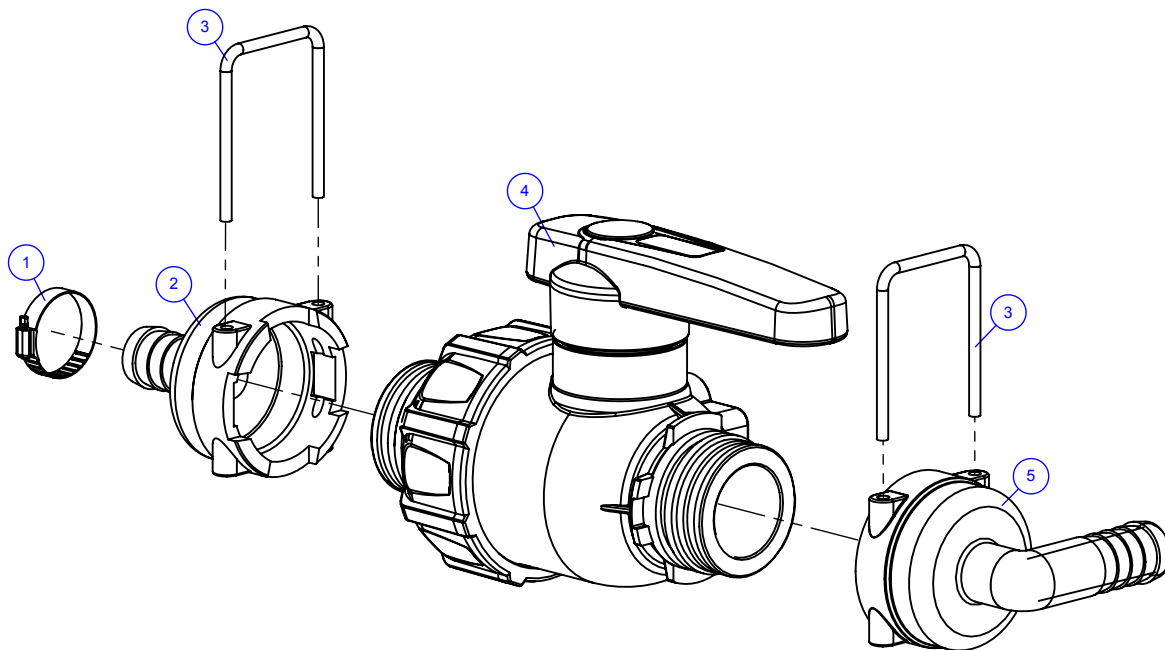


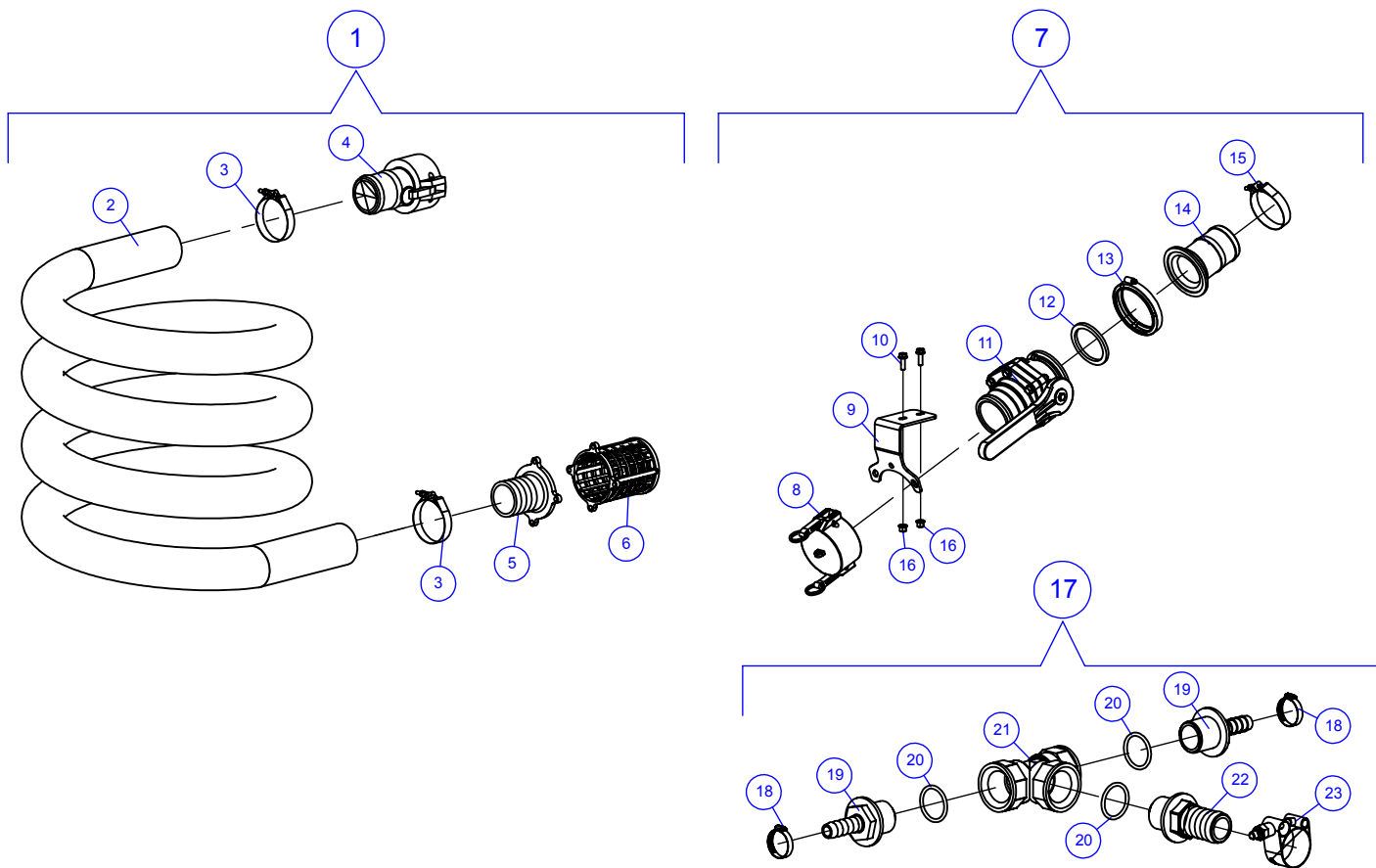


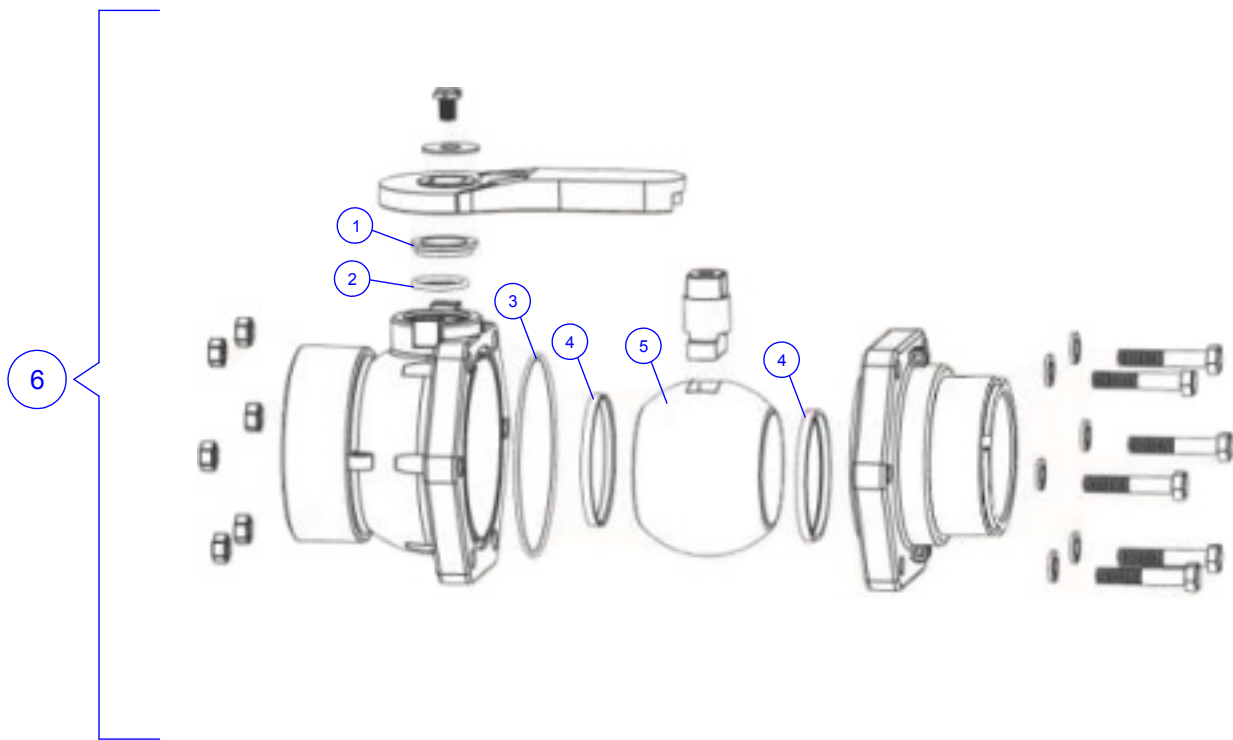
8.9 JUEGO MEZCLADOR (PARTE III)

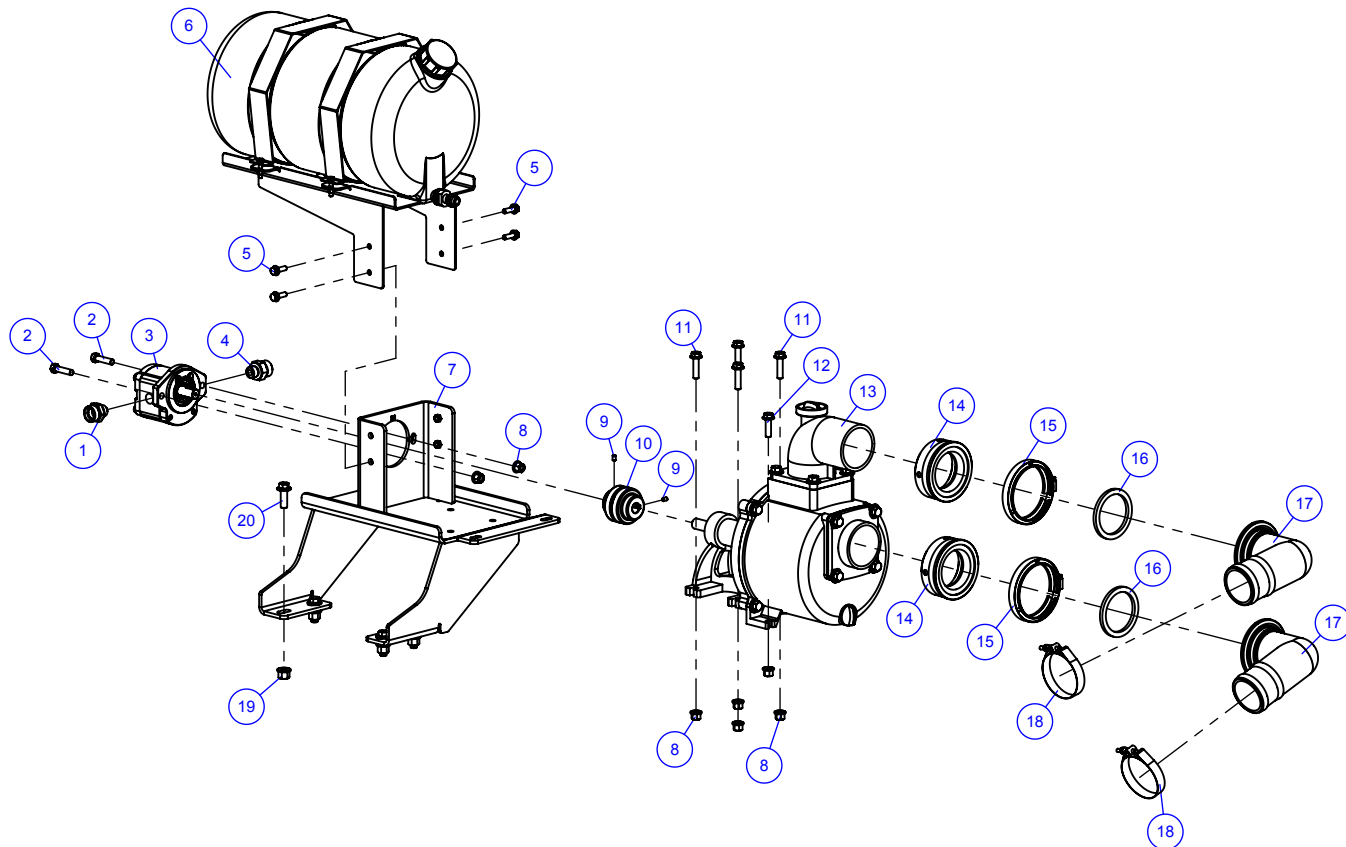
691

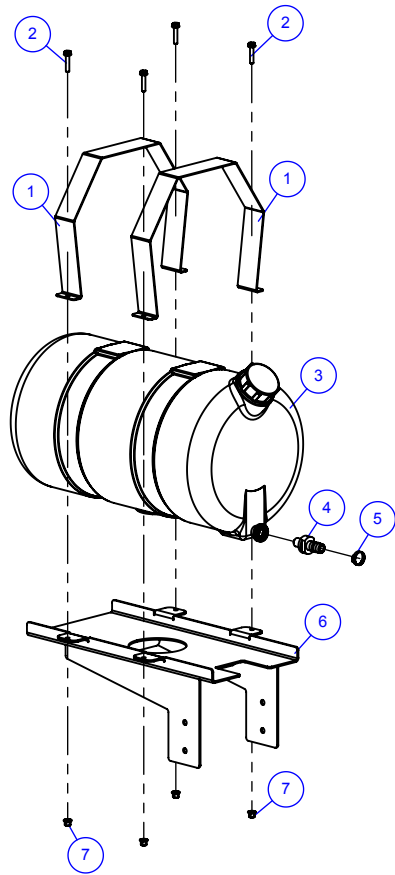
ITEM Nº	CÓDIGO	DESCRIÇÃO	QTDE	OBSERVAÇÃO
1	70072827	VALVULA UF	1	
	70072857	KIT REPARACIONES DA VALVULA	1	
2	70072828	CLIP SEGURIDAD	10	
3	70072829	CODO 90º	3	
4	70072830	CONECTOR - 1/2"	1	
5	70072831	VALVULA DO MEZCLADOR	1	
6	70072832	TUBERA DO MEZCLADOR	1	
7	70072833	TUBO FLEXIBLE	1	
8	70072834	VALVULA DOS VIAS	1	
9	70072835	ESPIGÃO PTC	1	
10	70072836	ARANDELA DE GOMA 10MM	1	
11	70072838	ABRAZADERA MEZCLADOR 26L.	1	
12	70072839	TUERCA DE FIJACIÓN	1	
13	70072840	CUBIERTA DO MEZGLADOR	1	
14	70072858	LABIRINTO DO RESPIRADERO	1	
15	70072859	ANILLO O'RING DO RESPIRADERO	1	
16	70072860	TUERCA DO RESPIRO	1	
17	70072841	FILTRO DO MEZCLADOR	1	
18	70072842	ANILLO DE JUNTA	1	
19	70072843	TANQUE DO MEZCLADOR	1	
20	70072844	VALVULA DO TANQUE	1	
	70072857	KIT REPARACIONES DA VALVULA	1	
21	70072846	ABRAZADERA DA VALVULA V S50	2	
22	70072847	SOPORTE MEZCLADOR 26L.	1	
23	70072848	BRIDA	1	
24	70072849	TUBO FLEXIBLE	1	
25	70072850	TUBO FLEXIBLE	1	
26	70072851	TEE	1	



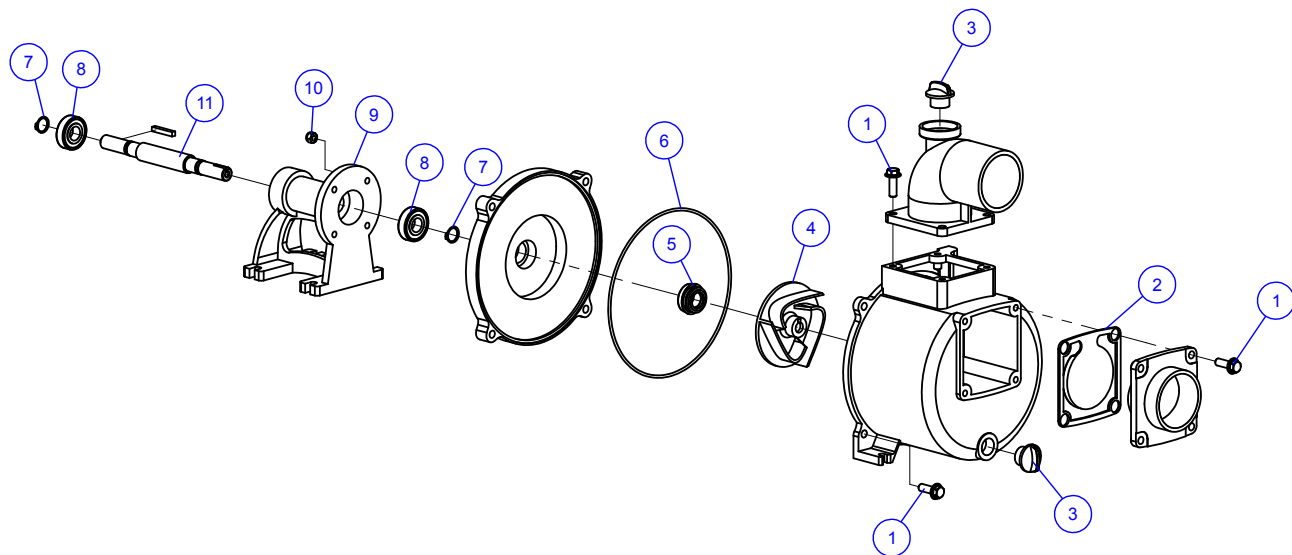


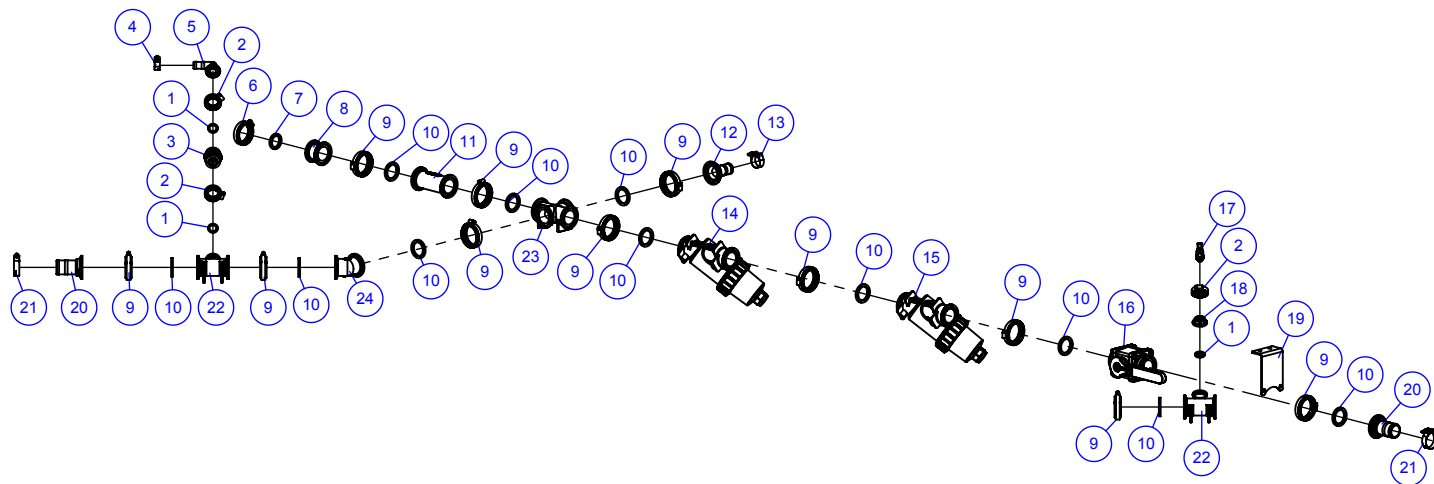


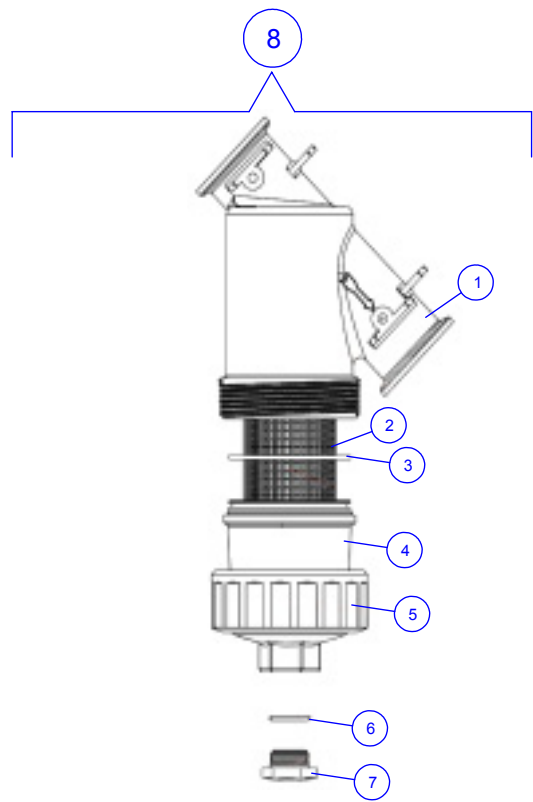


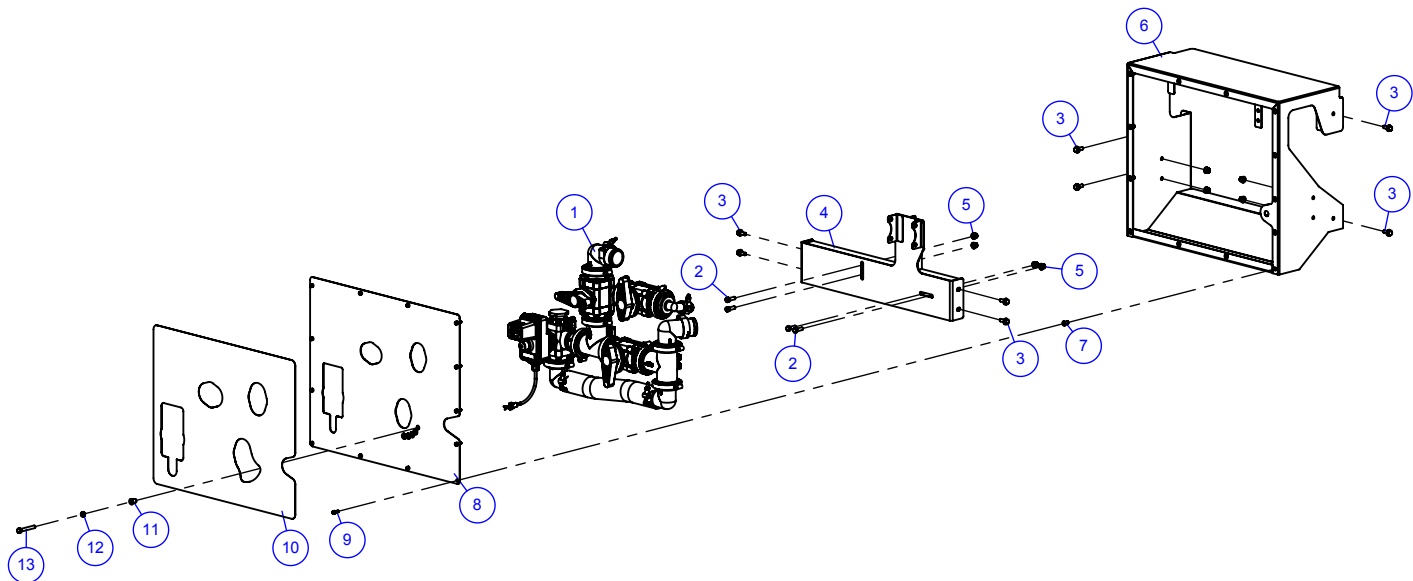


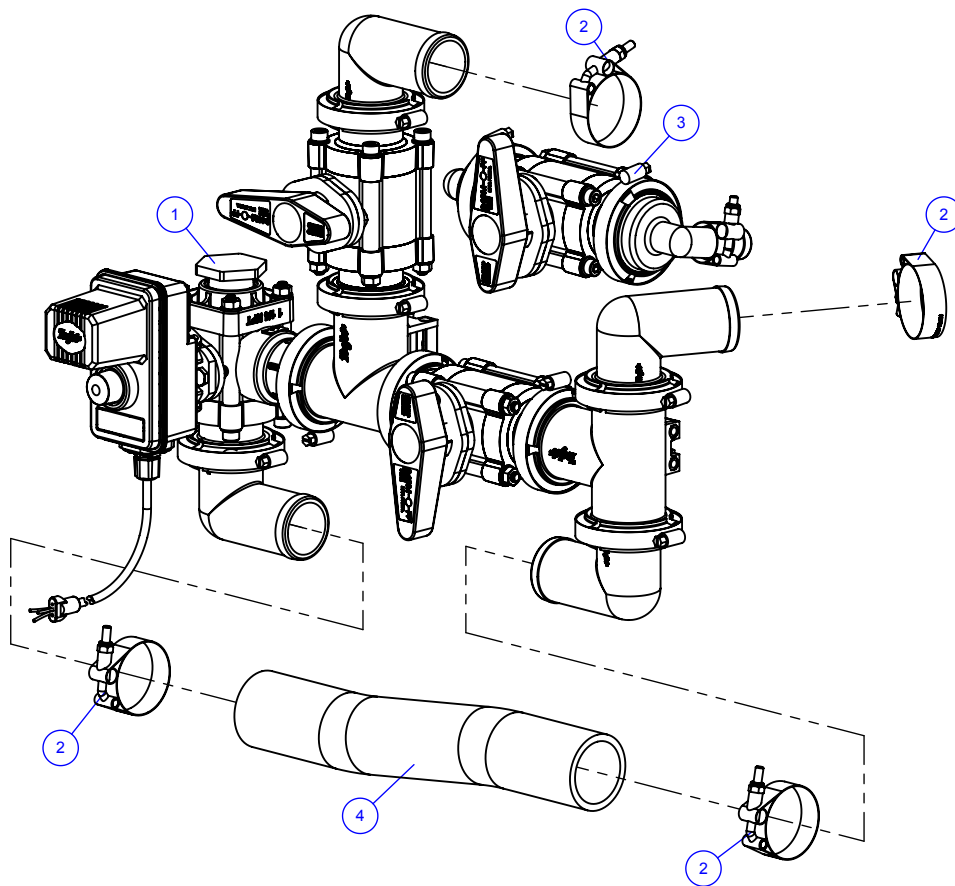
8.15 BOMBA DE REABASTECIMIENTO (70067746)

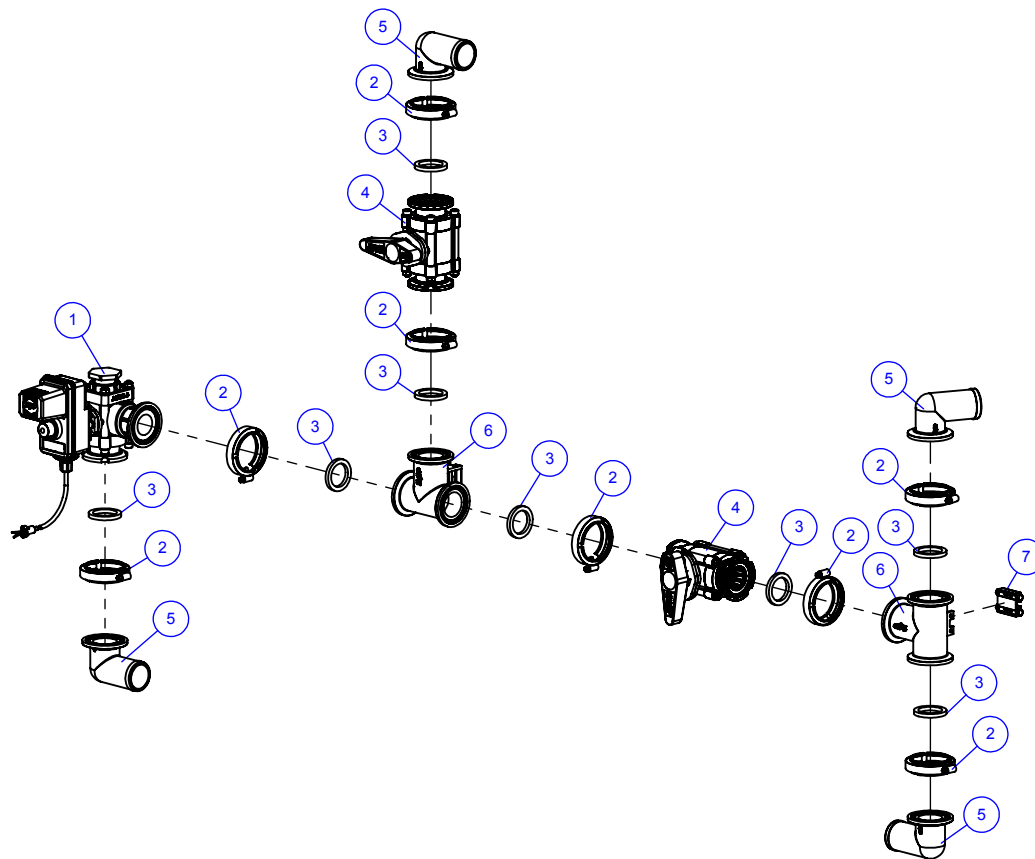


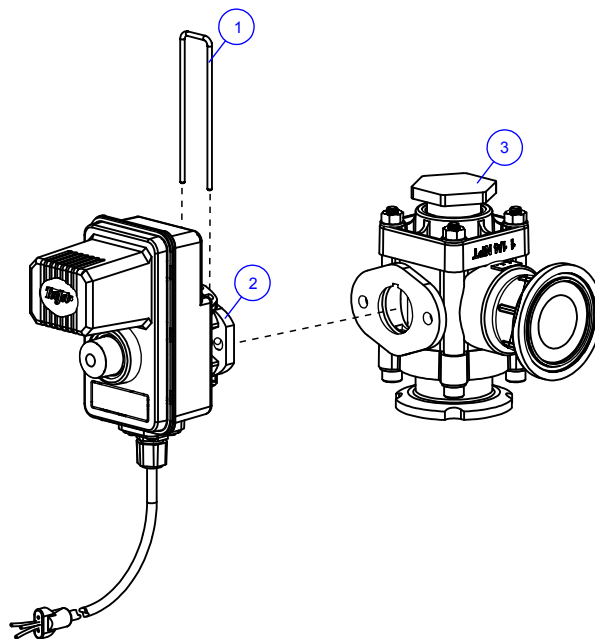


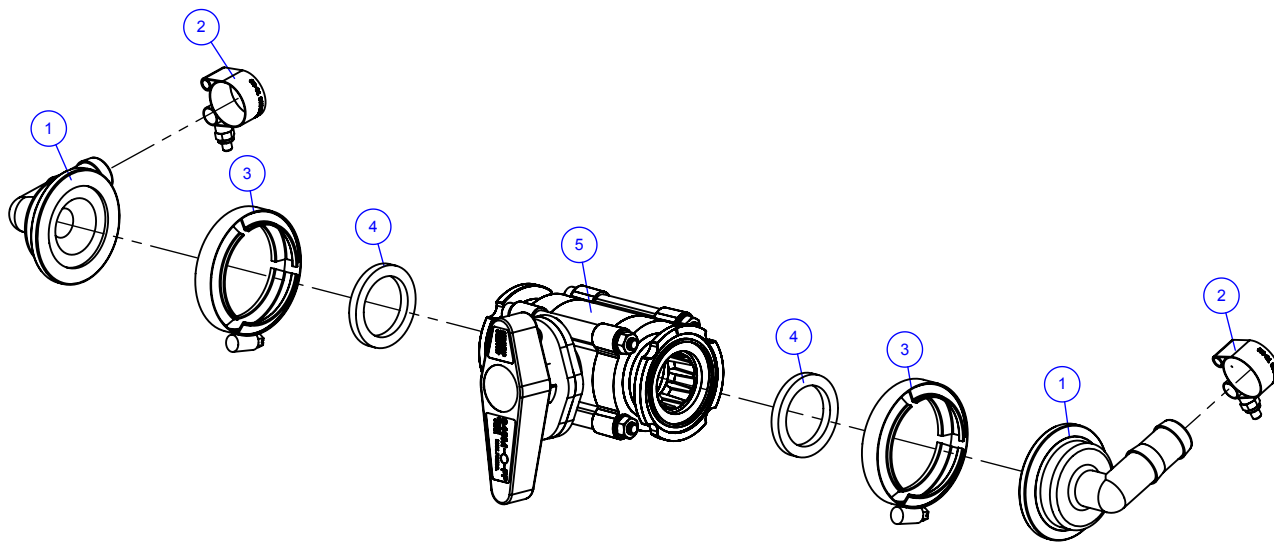


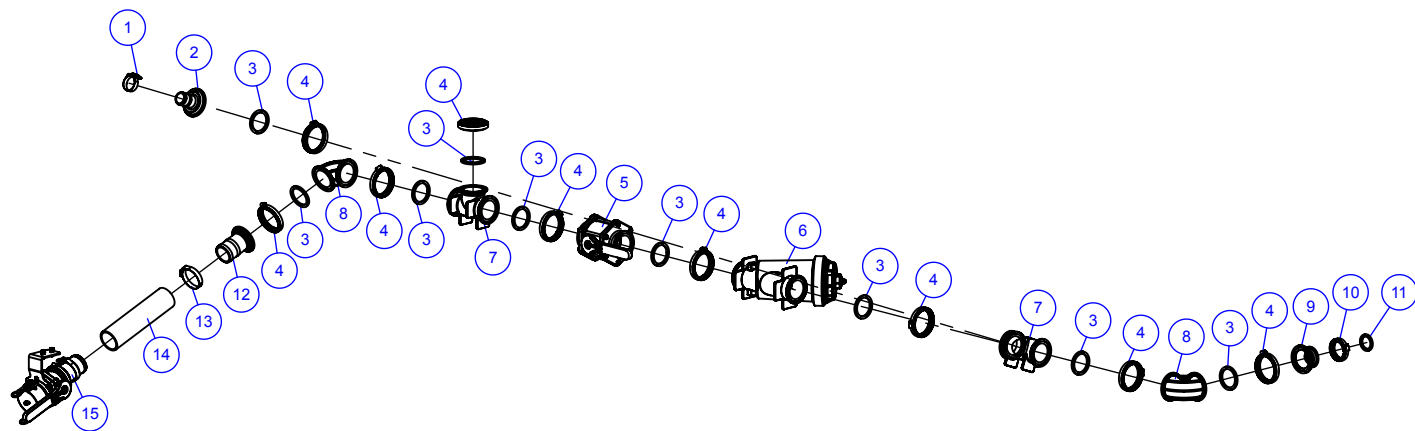


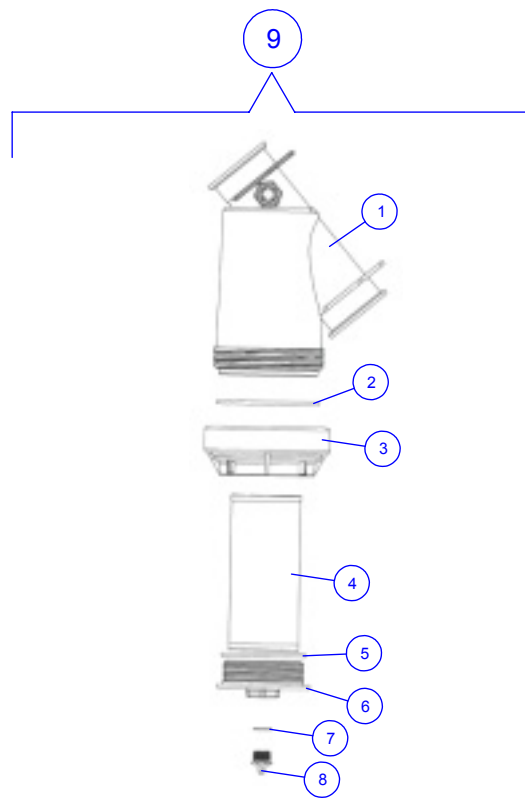


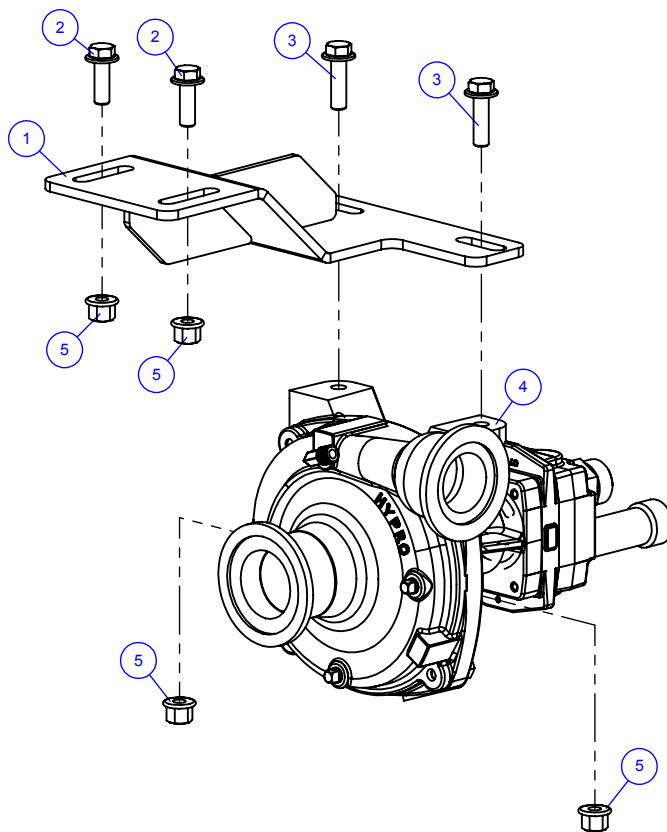


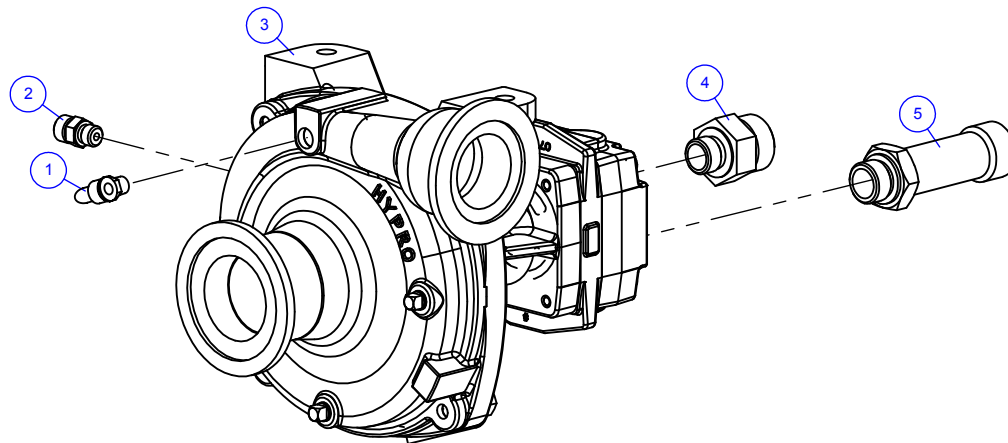


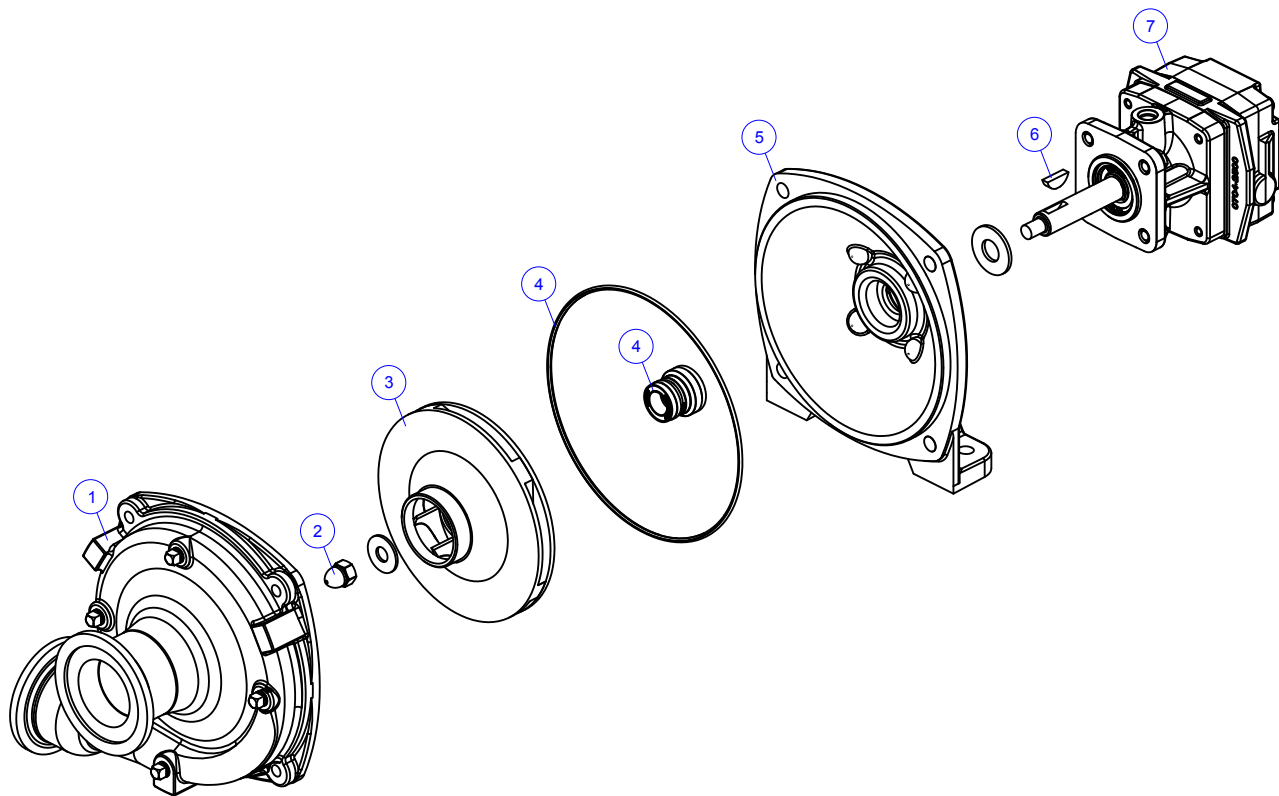








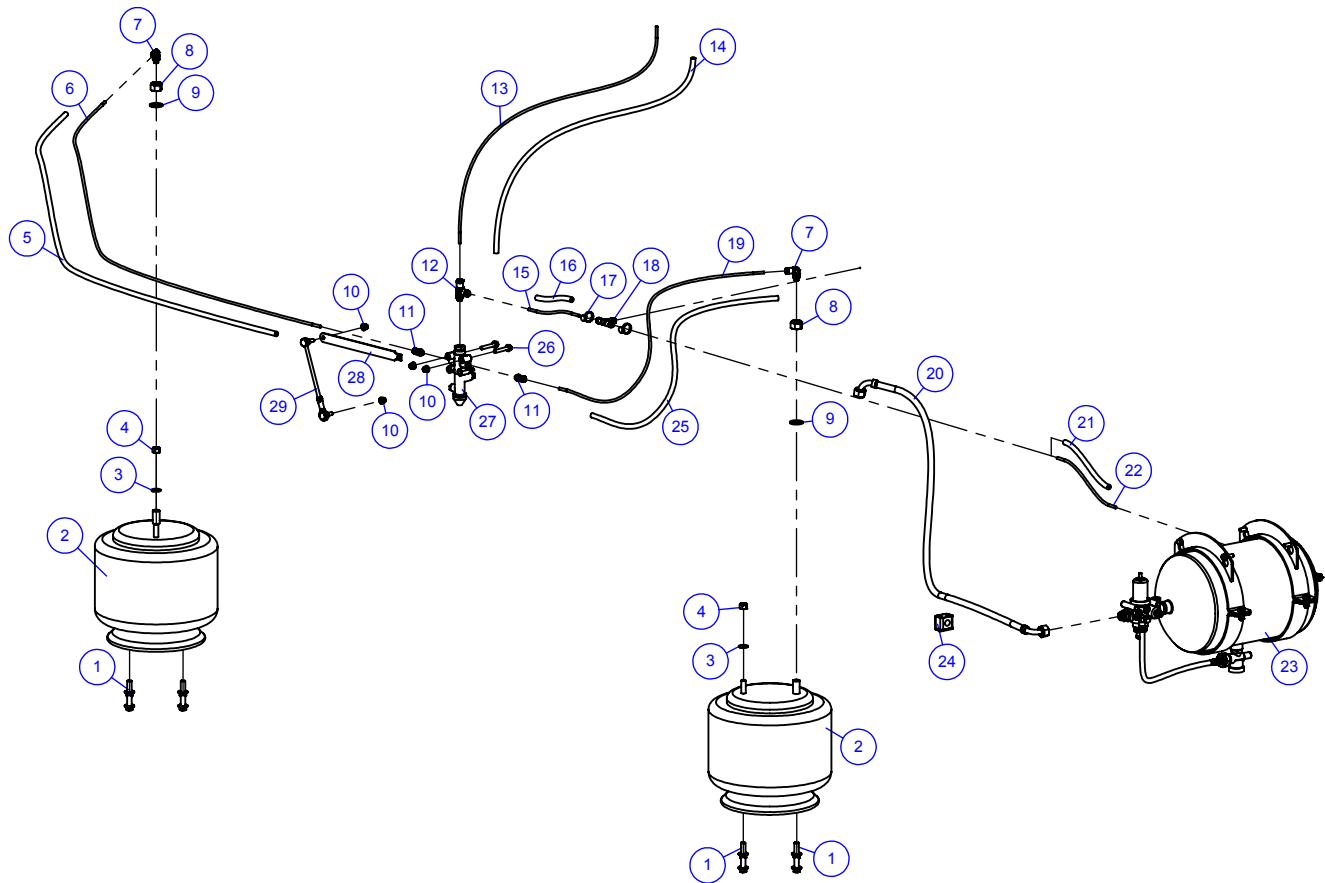








9.0 Neumática

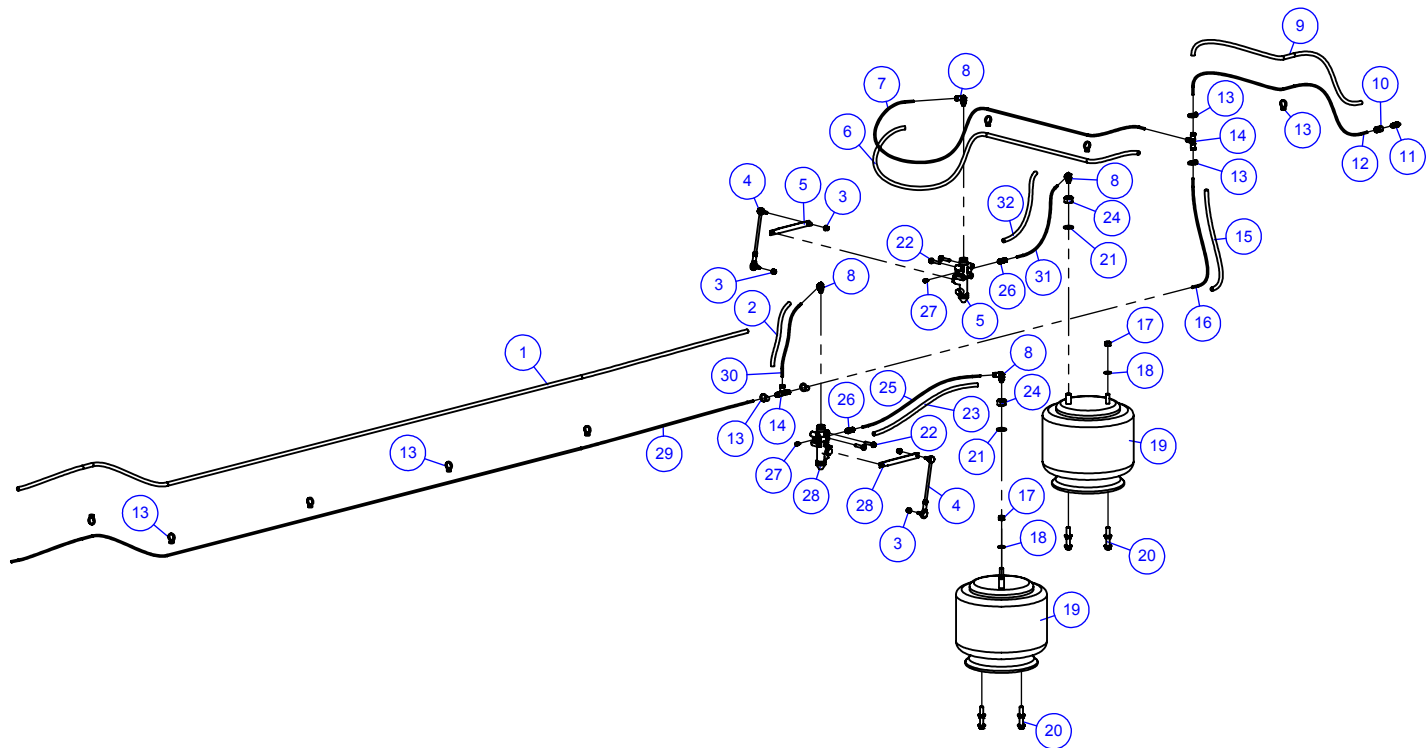




9.1 CIRCUITO NEUMÁTICO DA SUSPENSIÓN DELANTERA

731

ITEM Nº	CÓDIGO	DESCRIÇÃO	QTDE	OBSERVAÇÃO
1	71000127	TORNILLO M12X30	16	
2	70071172	MUELLE NEUMÁTICA CURSO 200 A 490 MM	4	
3	70050702	ARANDELA PLANA M12	4	
4	70071177	TUERCA AUTOBLOCANTE M12	4	
5	40071598	PROTECCIÓN TUBO FLEXIBLE NEUMATICO VÁLV. - MUELLE DELANT. DERECHA	1	
6	40071597	TUBO FLEXIBLE NEUMATICO VÁLVULA - MUELLE DELANT. DERECHA	1	
7	70072113	CODO CONO ENGANCHE RÁPIDO TUBO 06MM X M12X1,5	6	
8	70065105	TUERCA AUTOBLOCANTE M18	4	
9	70065323	ARANDELA PLANA M18	4	
10	71000122	TUERCA M8	8	
11	70072112	UNIÓN CONO ENGANCHE RÁPIDO TUBO 06MM X M12X1,5	4	
12	70072110	TEE CONO LATERAL ENGANCHE RÁPIDO TUBO 06MM X M12X1,5	1	
13	40071599	TUBO FLEXIBLE NEUMATICO VÁLVULA - PISO CABINA	1	
14	40071600	PROTECCIÓN TUBO FLEXIBLE NEUMATICO VÁLV.-PISO CABINA	1	
15	40071573	TUBO FLEXIBLE NEUMATICO CILINDRO - VÁLVULA DELANTERA	1	
16	40071574	PROTECCIÓN TUBO FLEXIBLE NEUMATICO CILINDRO - VÁLVULA DELANTERA	1	
17	71000583	ABRAZADERA PLASTICA	14	
18	70072111	TEE UNIÓN ENGANCHE RÁPIDO TUBO 06MM	3	
19	40071575	TUBO FLEXIBLE NEUMATICO VÁLVULA - MUELLE DELANTERA IZQUERDA	1	
20	20071007	JUEGO TUBO FLEXIBLE NEUMATICO COMPRESOR - CILINDRO	1	
21	40072260	PROTECCIÓN TUBO FLEXIBLE NEUMATICO TEE - DEPÓSITO	1	
22	40072259	TUBO FLEXIBLE NEUMATICO TEE - DEPÓSITO	1	
23	20070637	CILINDRO NEUMATICO	1	DETALLE DE LA PÁGINA 734
24	70072306	ABRAZADERA PLANA	1	
25	40071576	PROTECCION TUBO FLEXIBLE NEUMATICO VÁLV.-MUELLE DELANT. IZQUERDO	1	
26	70070637	TORNILLO M8X50	2	
27	70066362	VALVULA NEUMATICA DE DESMOCHE	1	
28	40072059	VASTAGO DA VÁLVULA NEUMÁTICA	1	
29	70066406	VARILLA N-685	3	

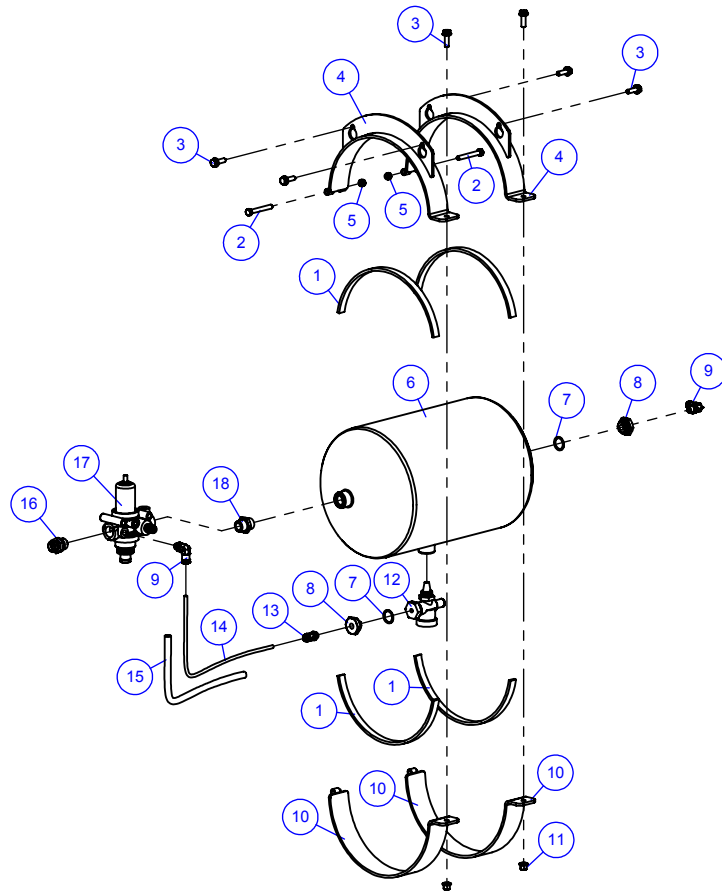




9.2 CIRCUITO NEUMÁTICO DA SUSPENSÓN TRASERA

733

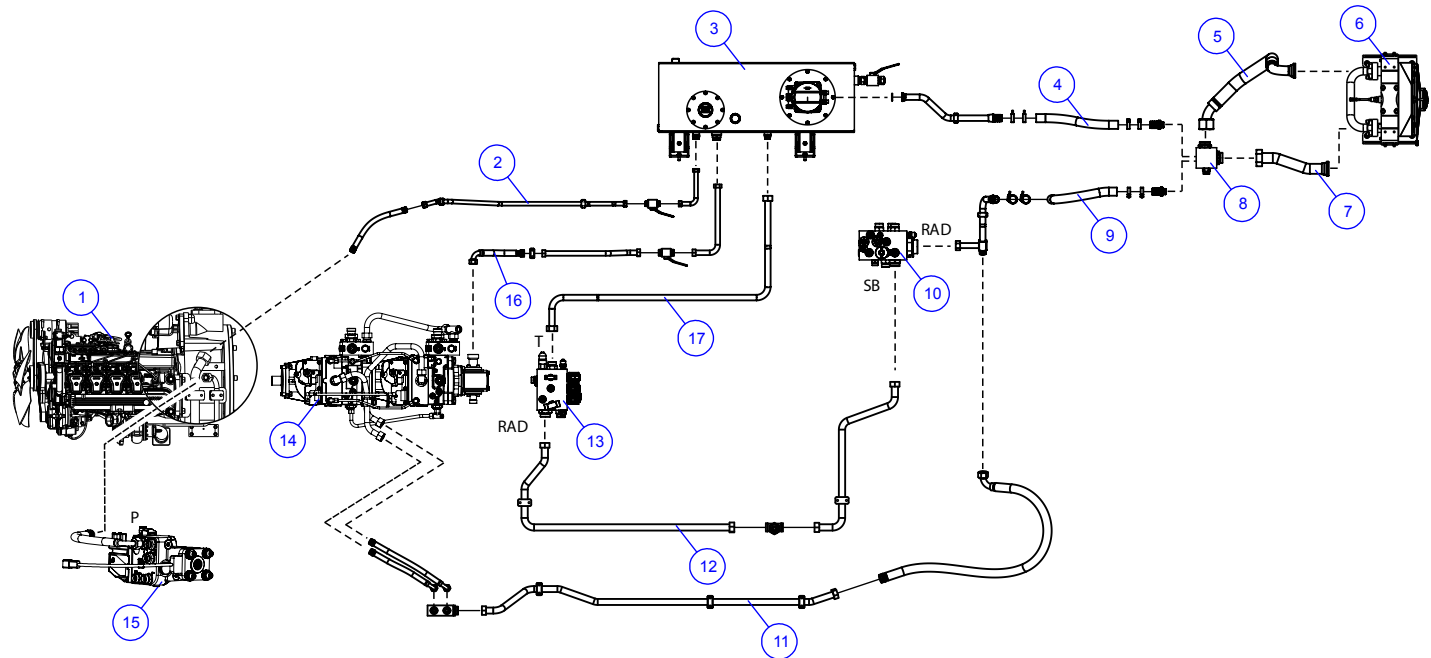
ITEM Nº	CÓDIGO	DESCRIÇÃO	QTDE	OBSERVAÇÃO
1	40071564	PROTECCION TUBO FLEXIBLE NEUMATICO INTERCONEXIÓN	1	
2	40071578	PROTECCIÓN TUBO FLEXIBLE NEUMATICO VÁLVULA TRASERA	1	
3	71000122	TUERCA M8	4	
4	70066406	VARILLA N-685	3	
5	70066362	VALVULA NEUMATICA DE DESMOCHE	1	
6	40071586	PROTECCIÓN TUBO FLEXIBLE NEUMATICO VÁLVULA TRASERA	1	
7	40071585	TUBO FLEXIBLE NEUMATICO VÁLVULA TRASERA	1	
8	70072113	CODO CONO ENGANCHE RÁPIDO TUBO 06MM X M12X1,5	4	
9	40071609	PROTECCIÓN TUBO FLEXIBLE NEUMATICO CONEXIÓN TRASERA	1	
10	70072144	CONEXIÓN RÁPIDA QUICK-STAR SÉRIE PADRÃO QS	1	
11	70072143	ENGANCHE RÁPIDO HEMBRA KD	1	
12	40071608	TUBO FLEXIBLE NEUMATICO CONEXIÓN TRASERA	1	
13	71000583	ABRAZADERA PLASTICA	12	
14	70072111	TEE UNIÓN ENGANCHE RÁPIDO TUBO 06MM	2	
15	40071583	PROTECCIÓN TUBO FLEXIBLE NEUMATICO T-T	1	
16	40071582	TUBO FLEXIBLE NEUMATICO T-T	1	
17	70071177	TUERCA AUTOBLOCANTE M12	2	
18	70050702	ARANDELA PLANA M12	2	
19	70071172	MUELLE NEUMÁTICA CURSO 200 A 490 MM	4	
20	71000127	TORNILLO M12X30	8	
21	70065323	ARANDELA PLANA M18	2	
22	71000269	TORNILLO M8X40	4	
23	40071580	PROTECCIÓN TUBO FLEXIBLE NEUMATICO VÁLVULA - MUELLE TRASERA	1	
24	70065105	TUERCA AUTOBLOCANTE M18	2	
25	40071579	TUBO FLEXIBLE NEUMATICO VÁLVULA - MUELLE TRASERA	1	
26	70072112	UNIÓN CONO ENGANCHE RÁPIDO TUBO 06MM X M12X1,5	2	
27	70066590	TAPÓN DE BONCE M 12X1,5 CONICA	2	
28	70066362	VALVULA NEUMATICA DE DESMOCHE	1	
29	40071563	TUBO FLEXIBLE NEUMATICO INTERCONEXIÓN	1	
30	40071577	TUBO FLEXIBLE NEUMATICO VÁLVULA TRASERA	1	
31	40071579	TUBO FLEXIBLE NEUMATICO VÁLVULA - MUELLE TRASERA	1	
32	40071580	PROTECCIÓN TUBO FLEXIBLE NEUMATICO VÁLVULA - MUELLE TRASERA	1	

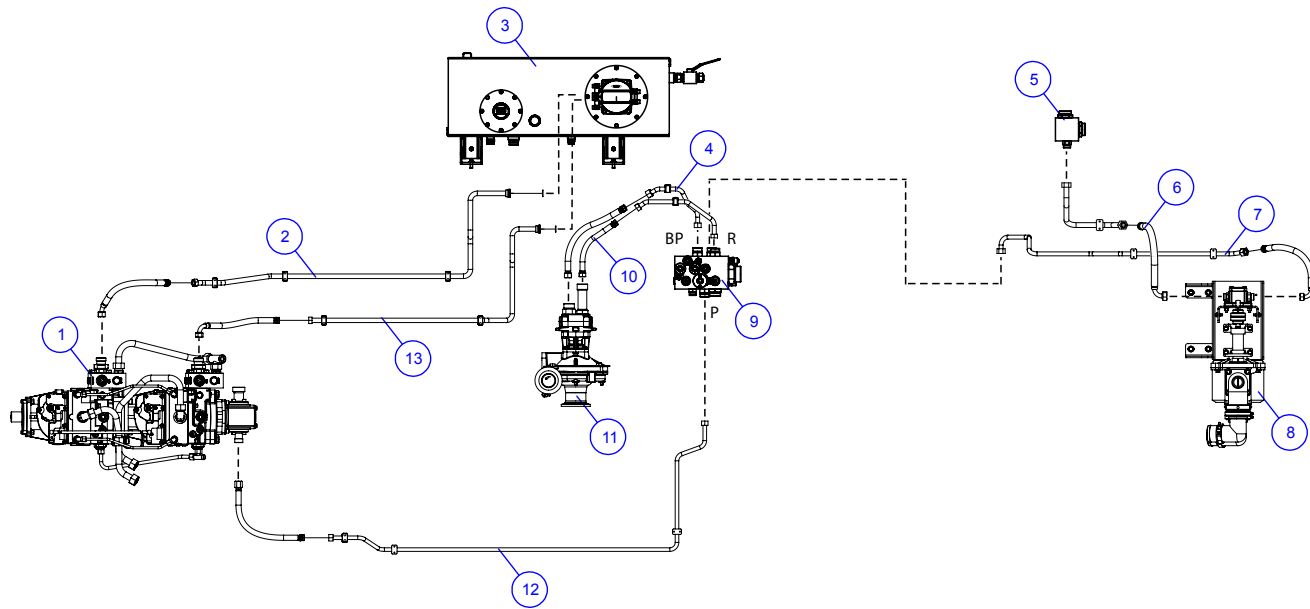


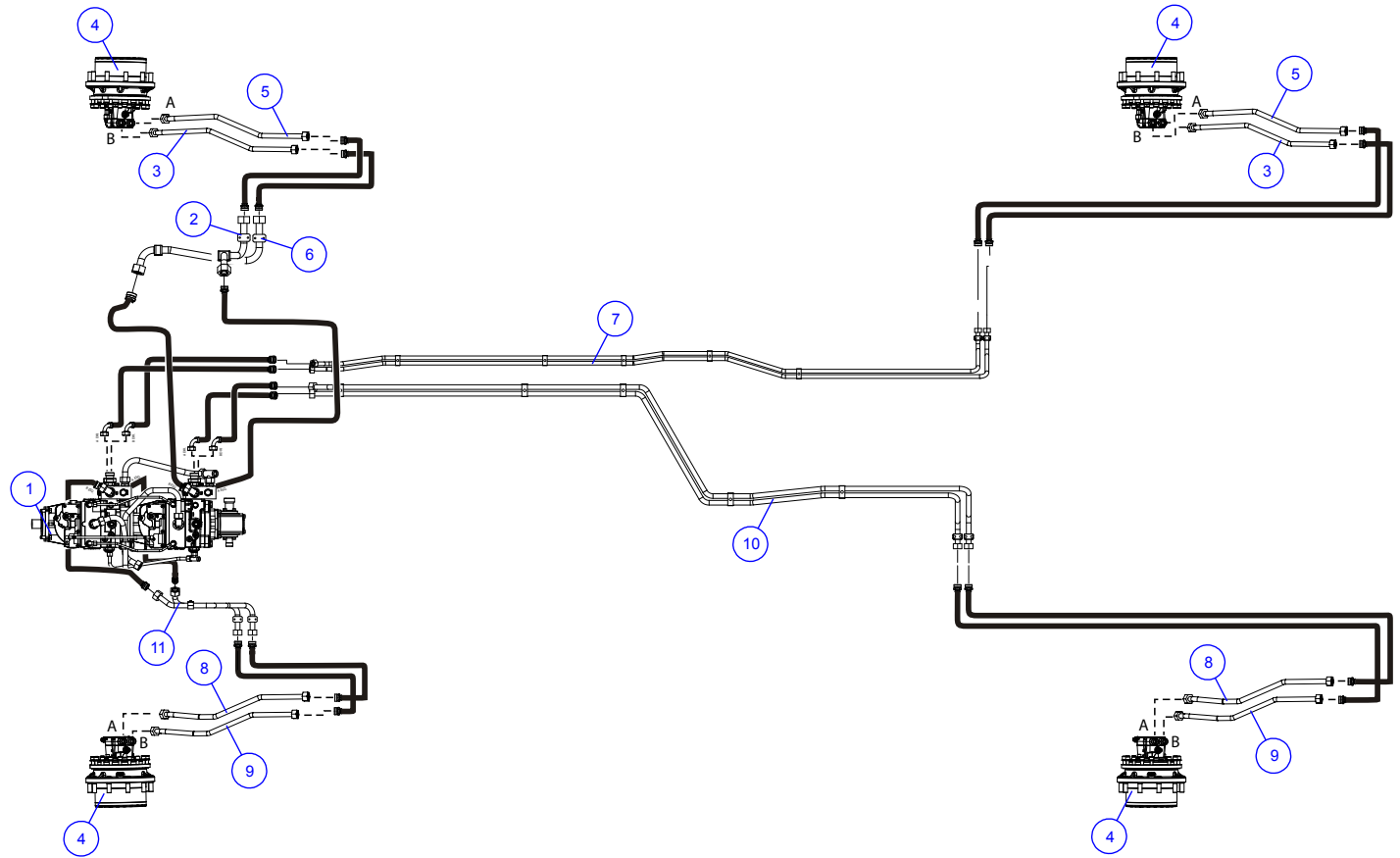


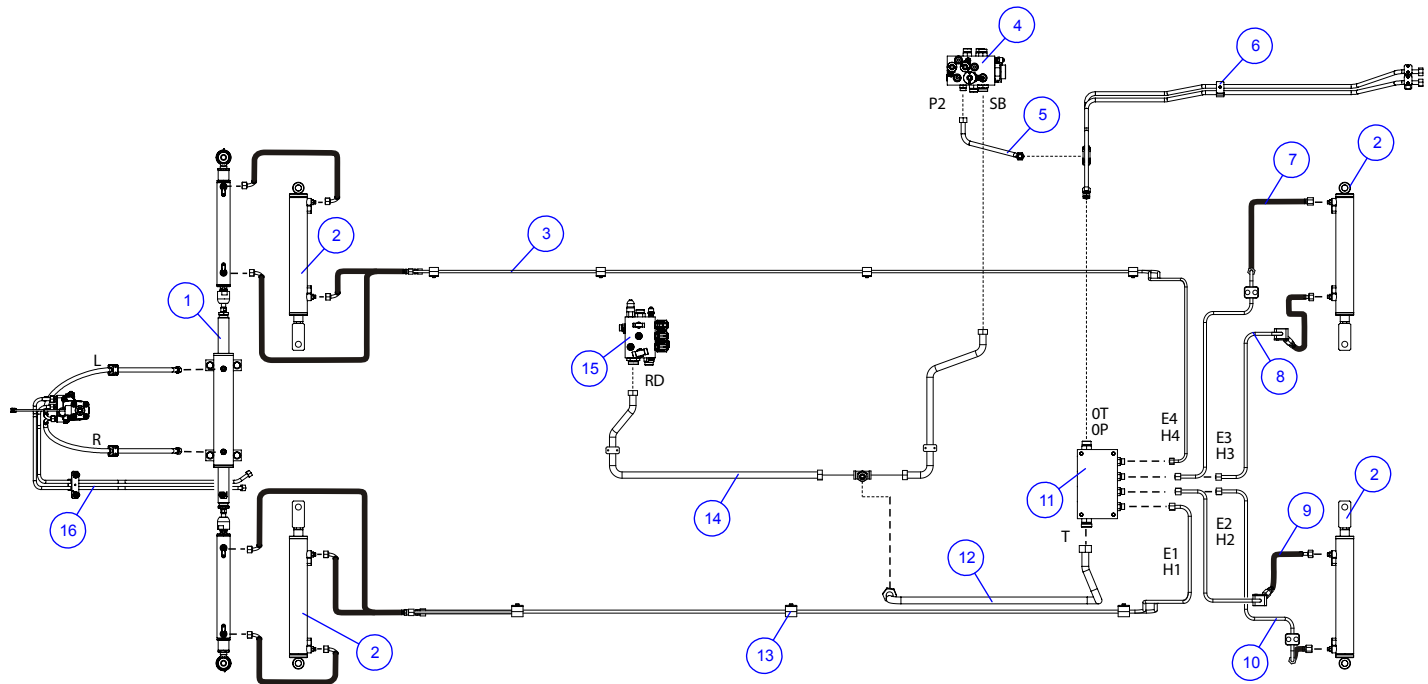


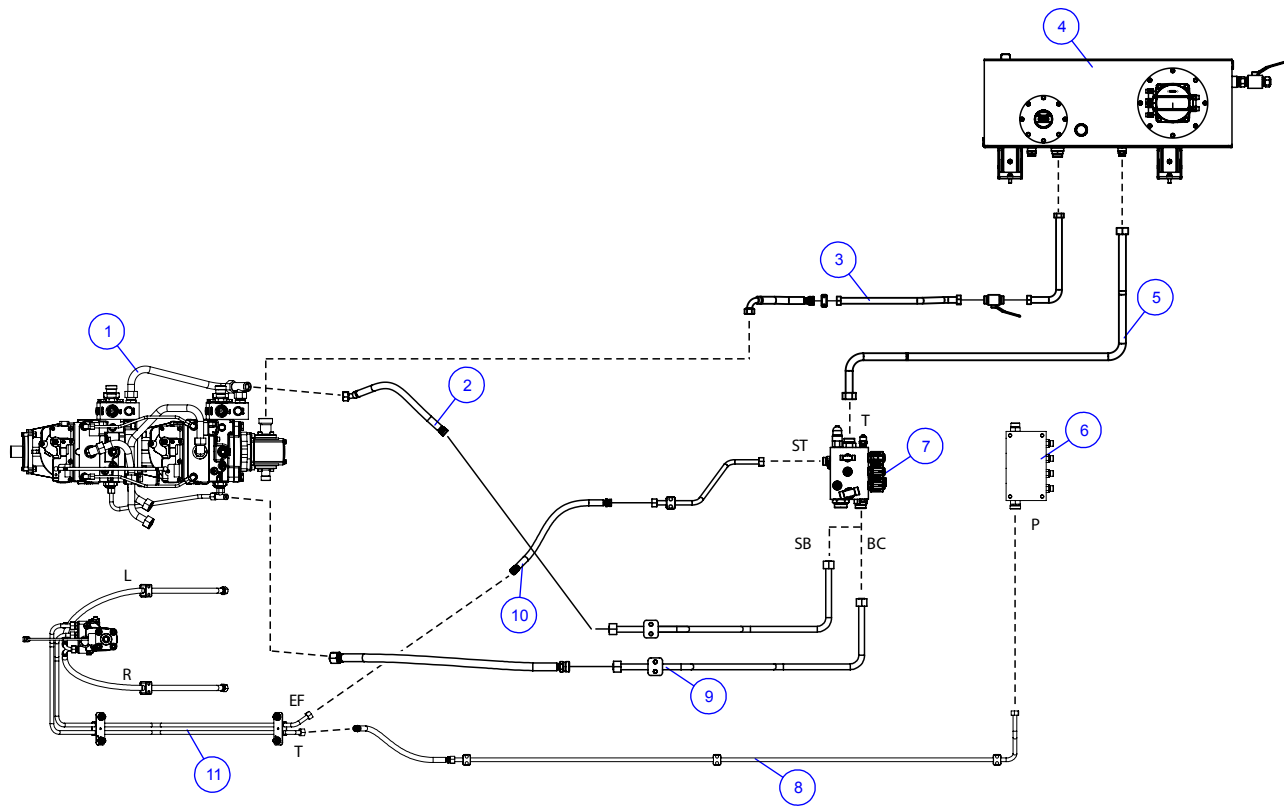
10.0 Hidráulica

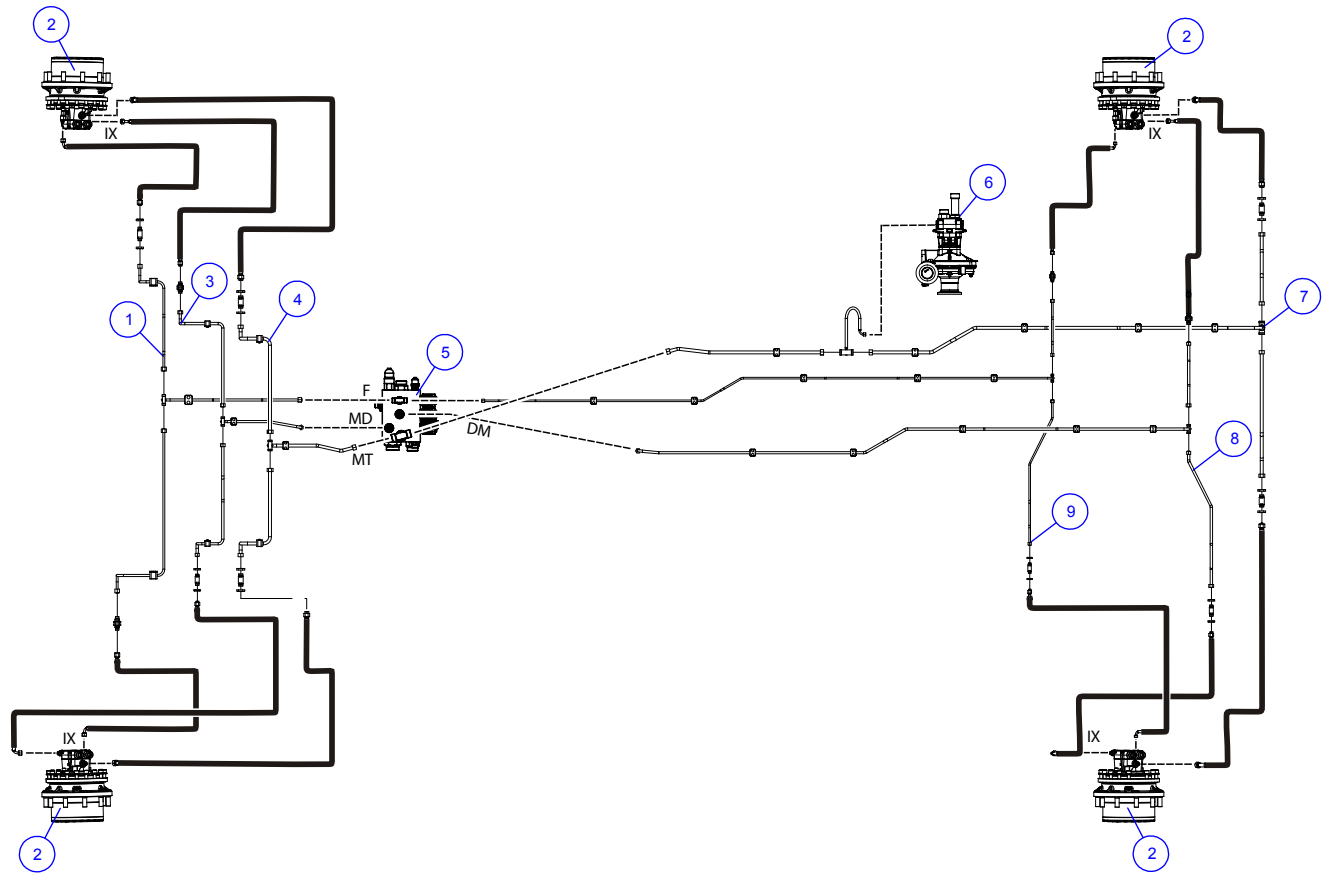


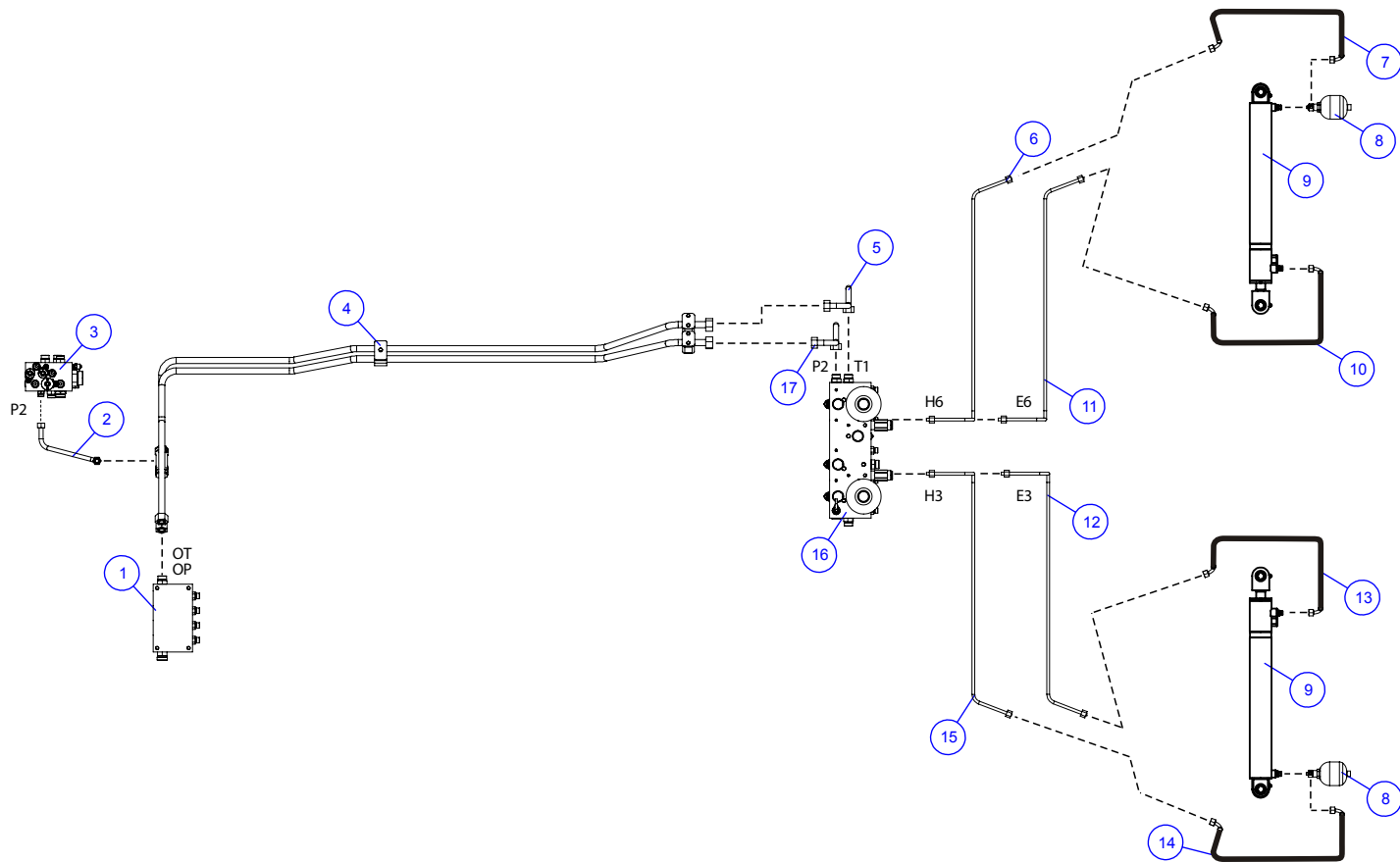


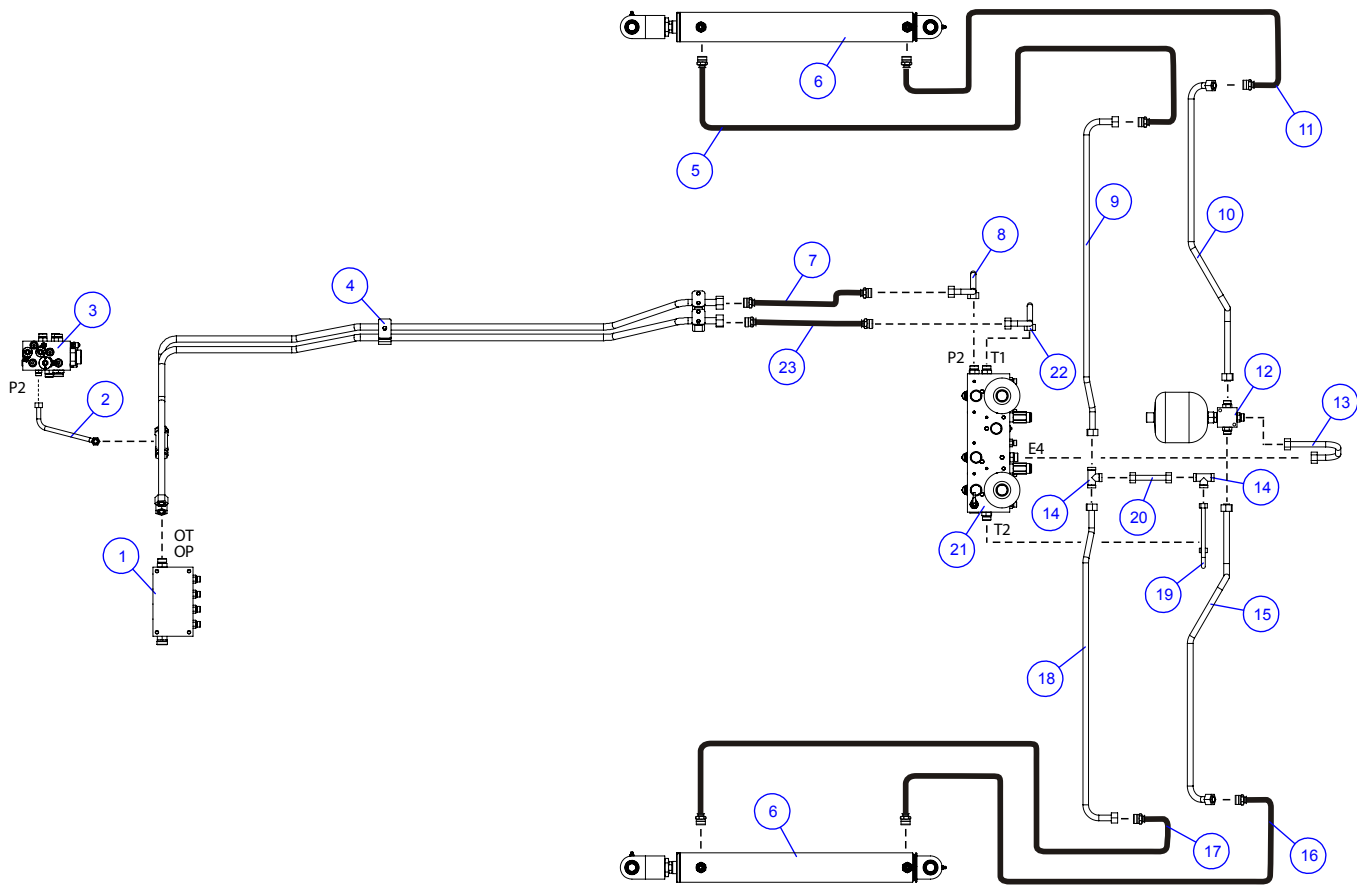


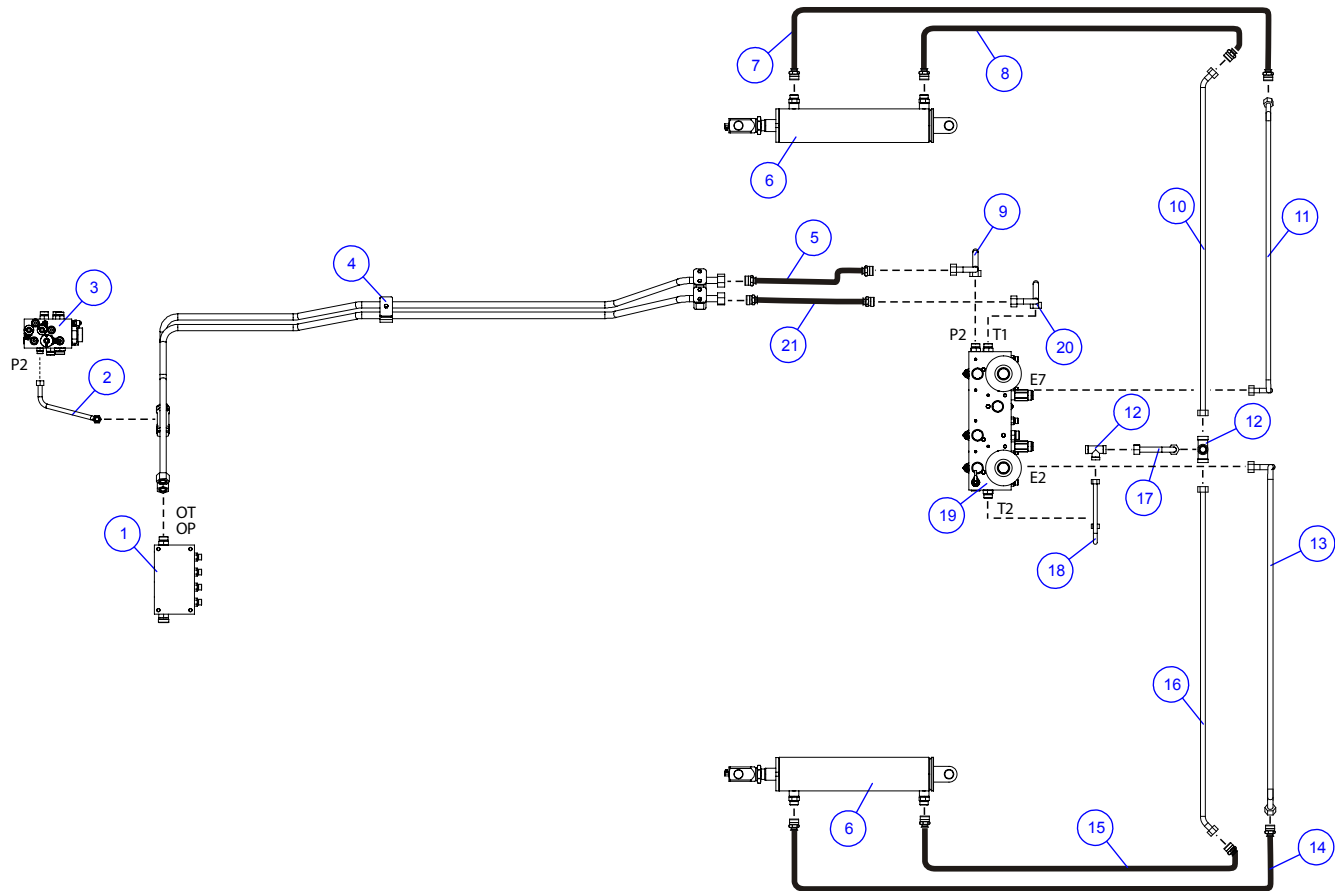


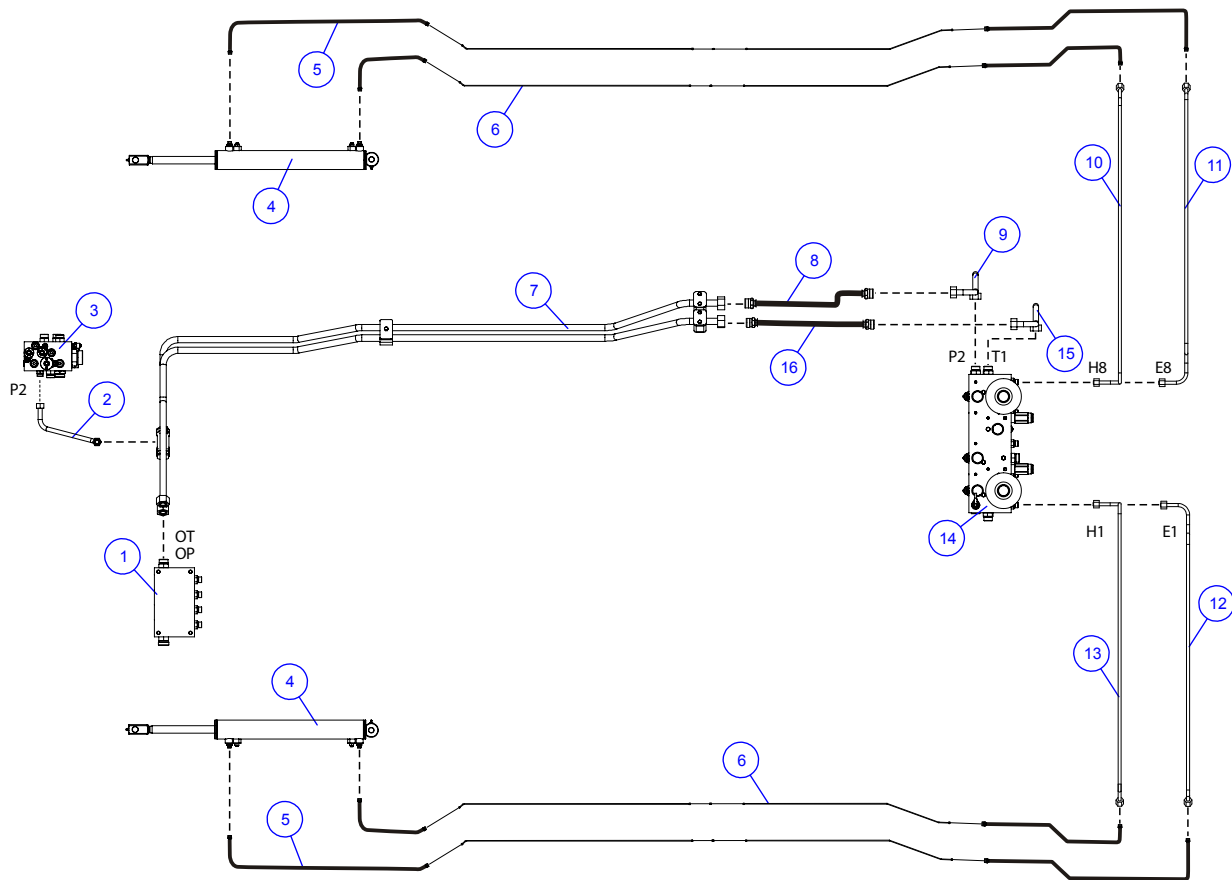


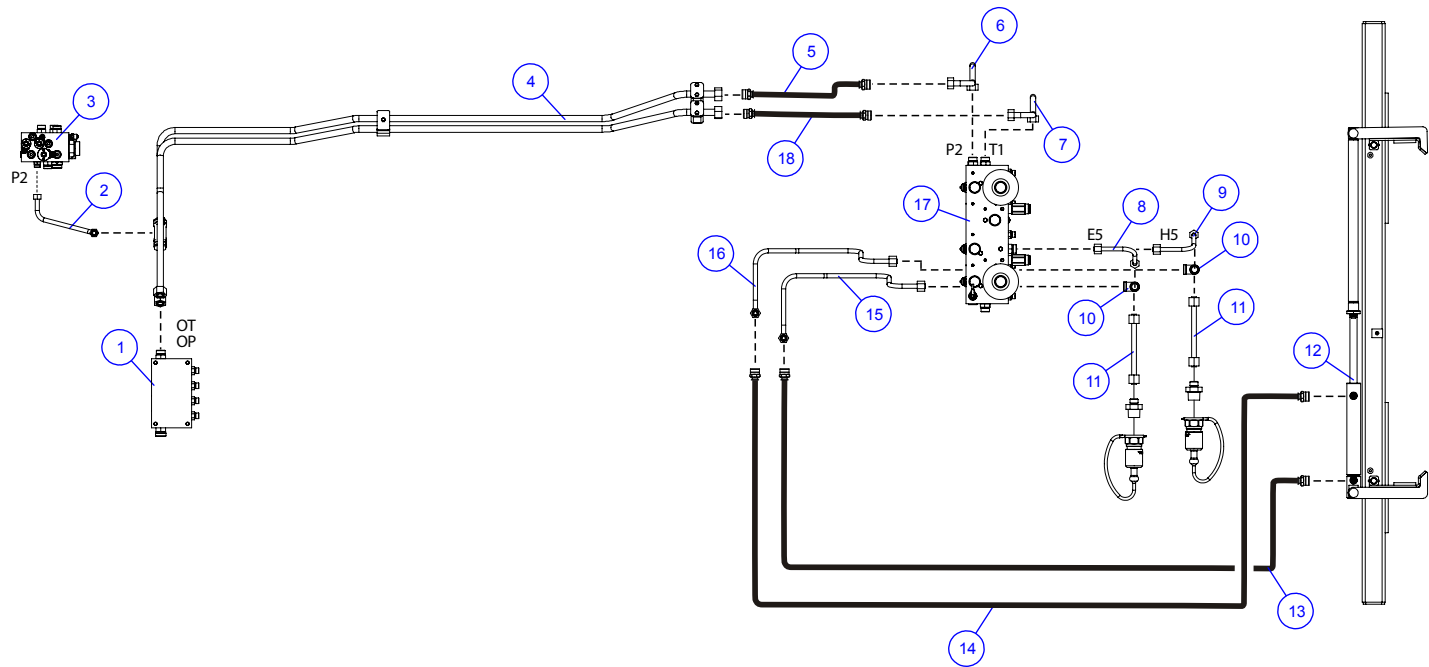


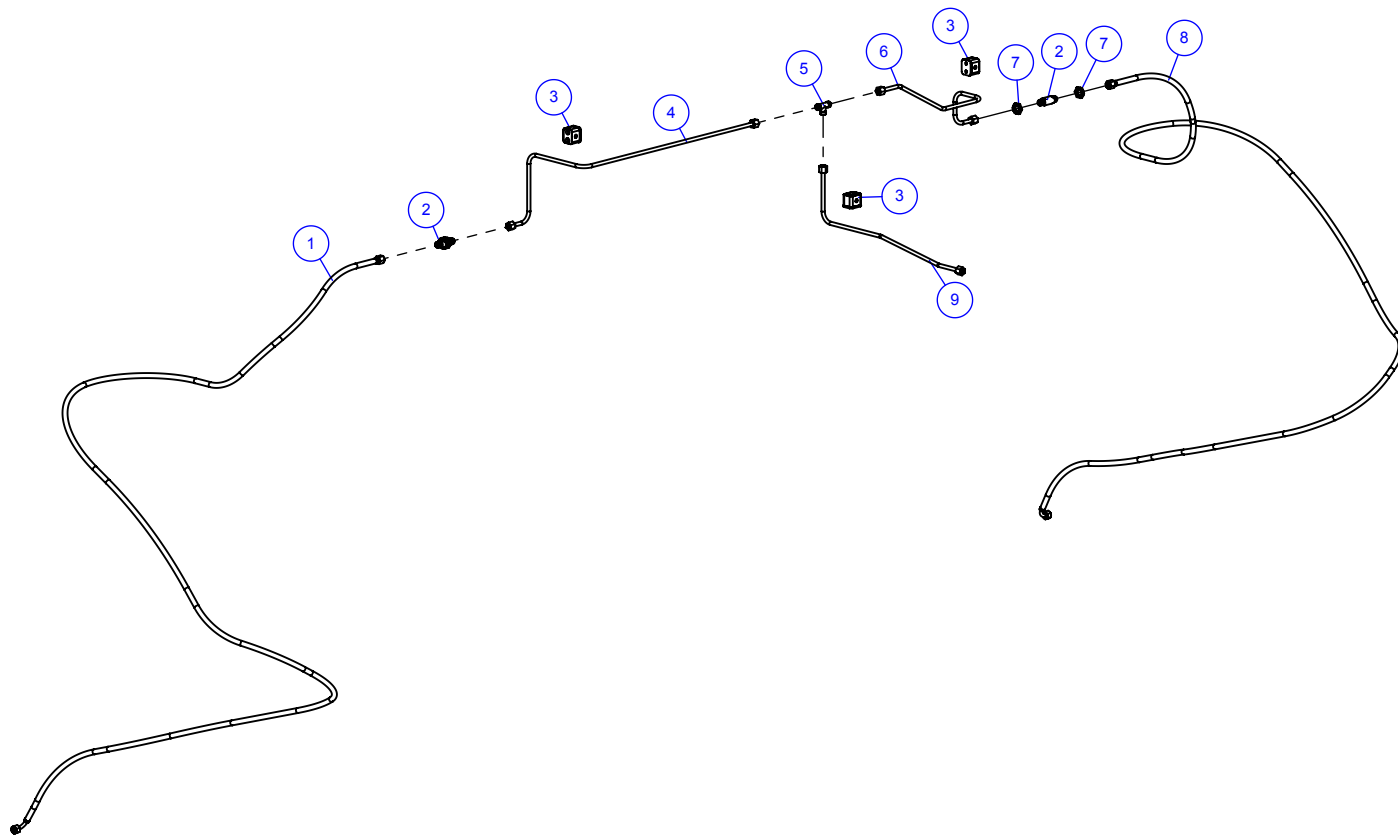


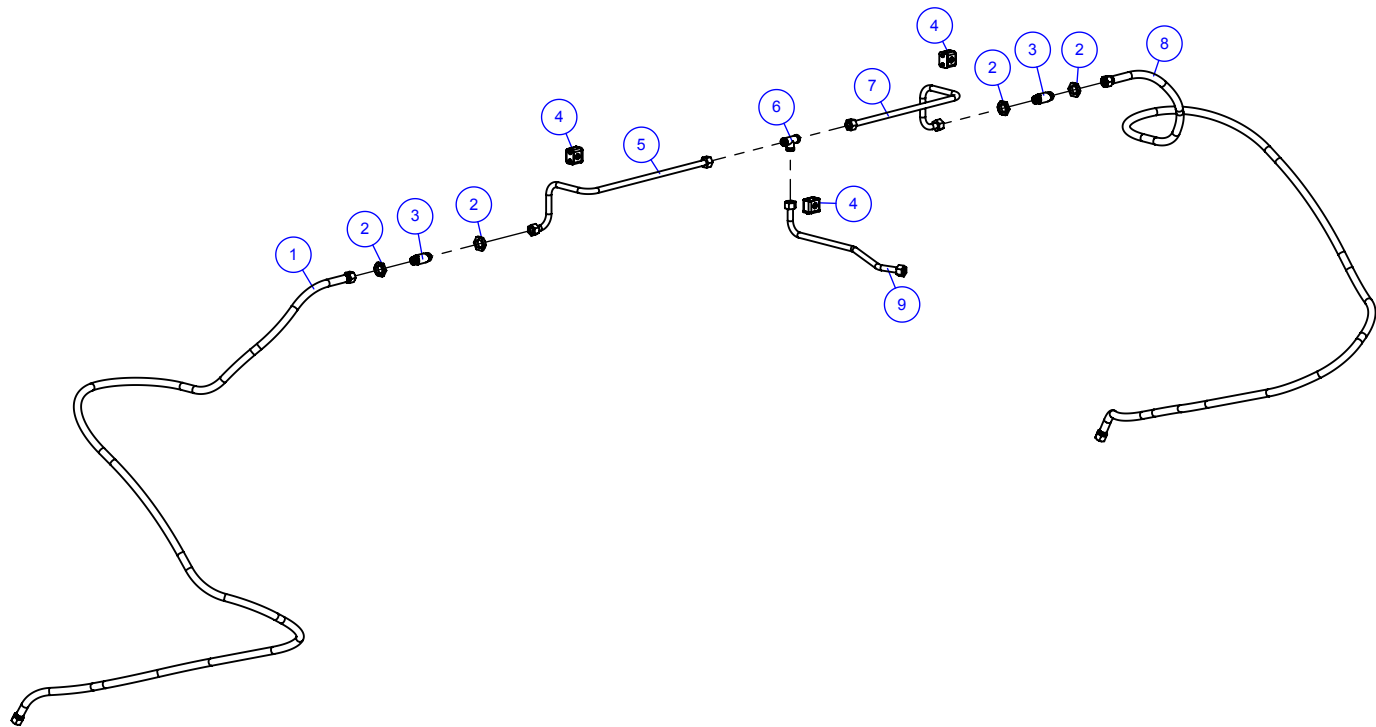


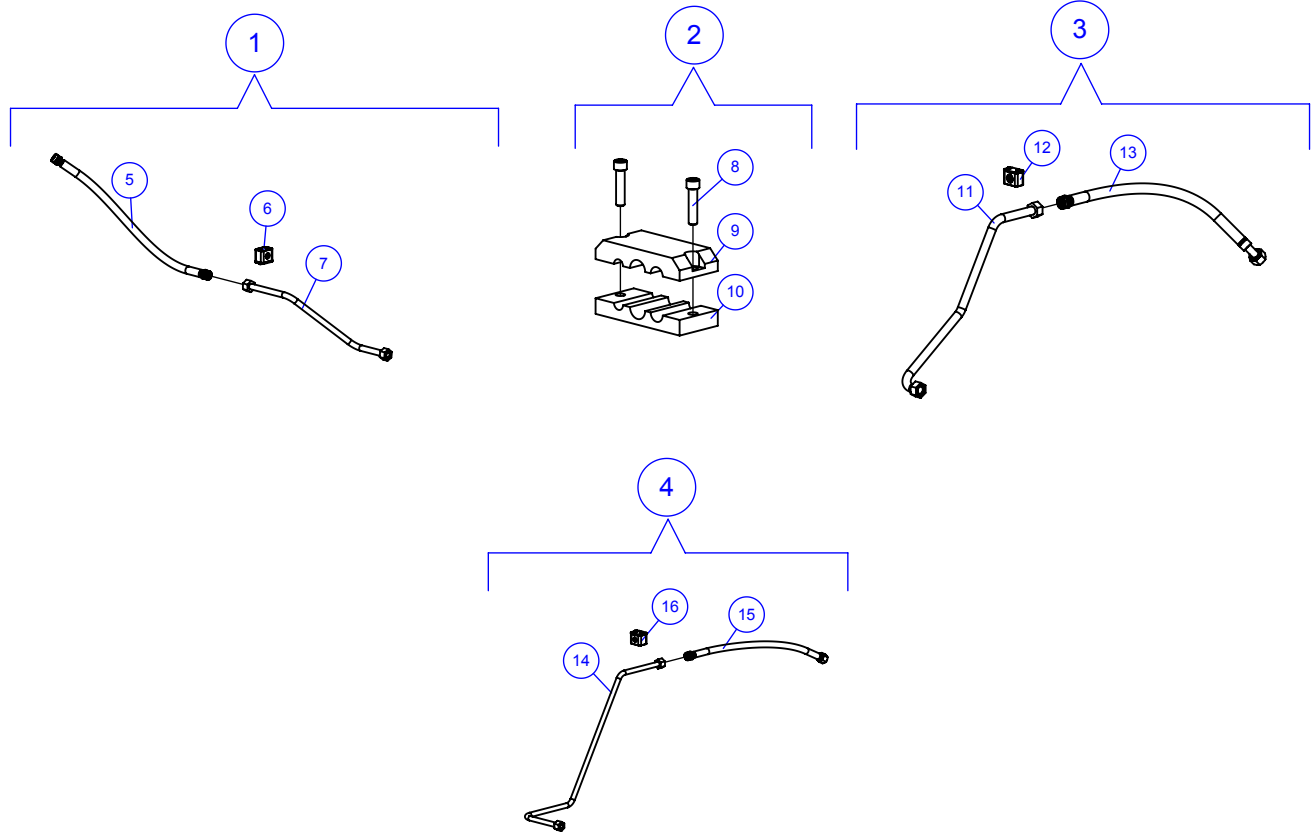


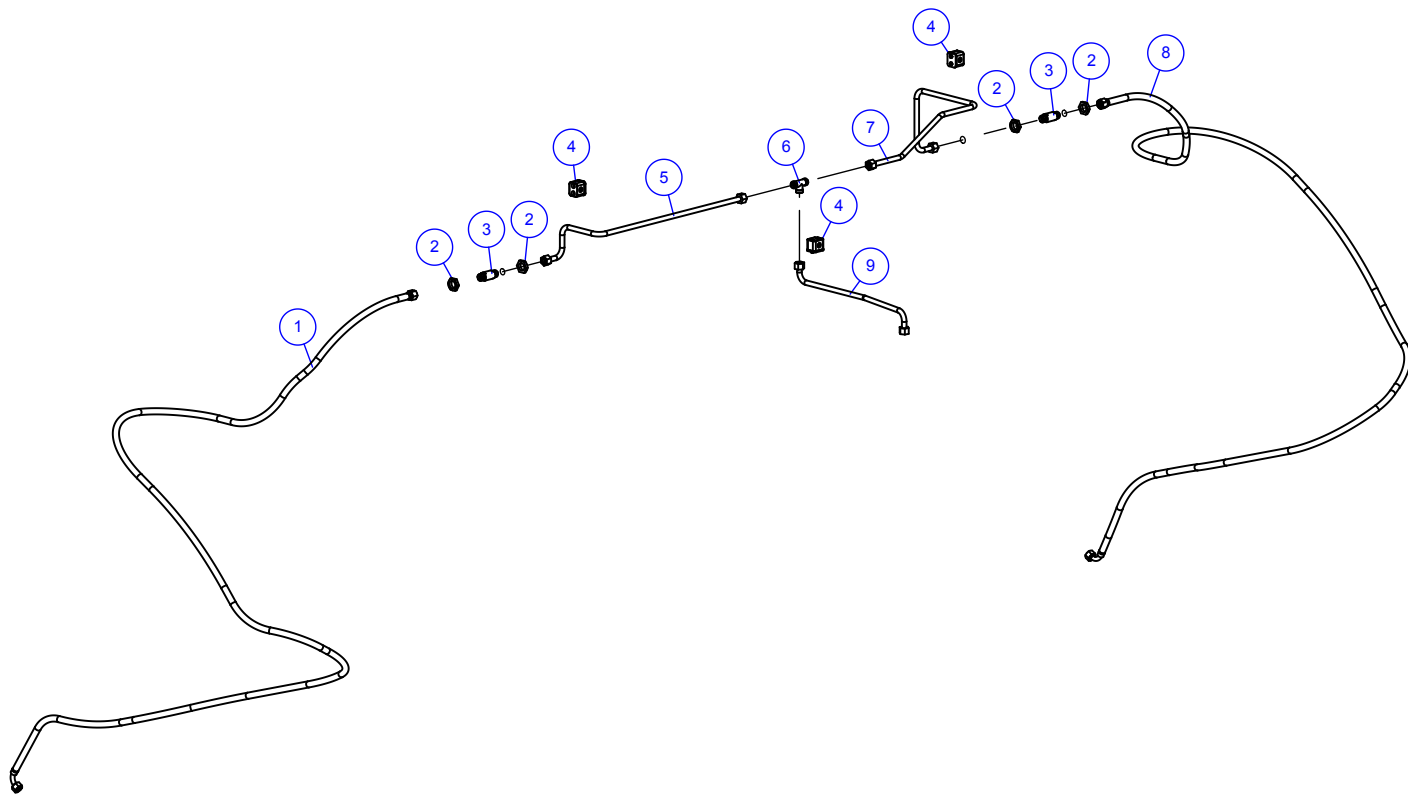


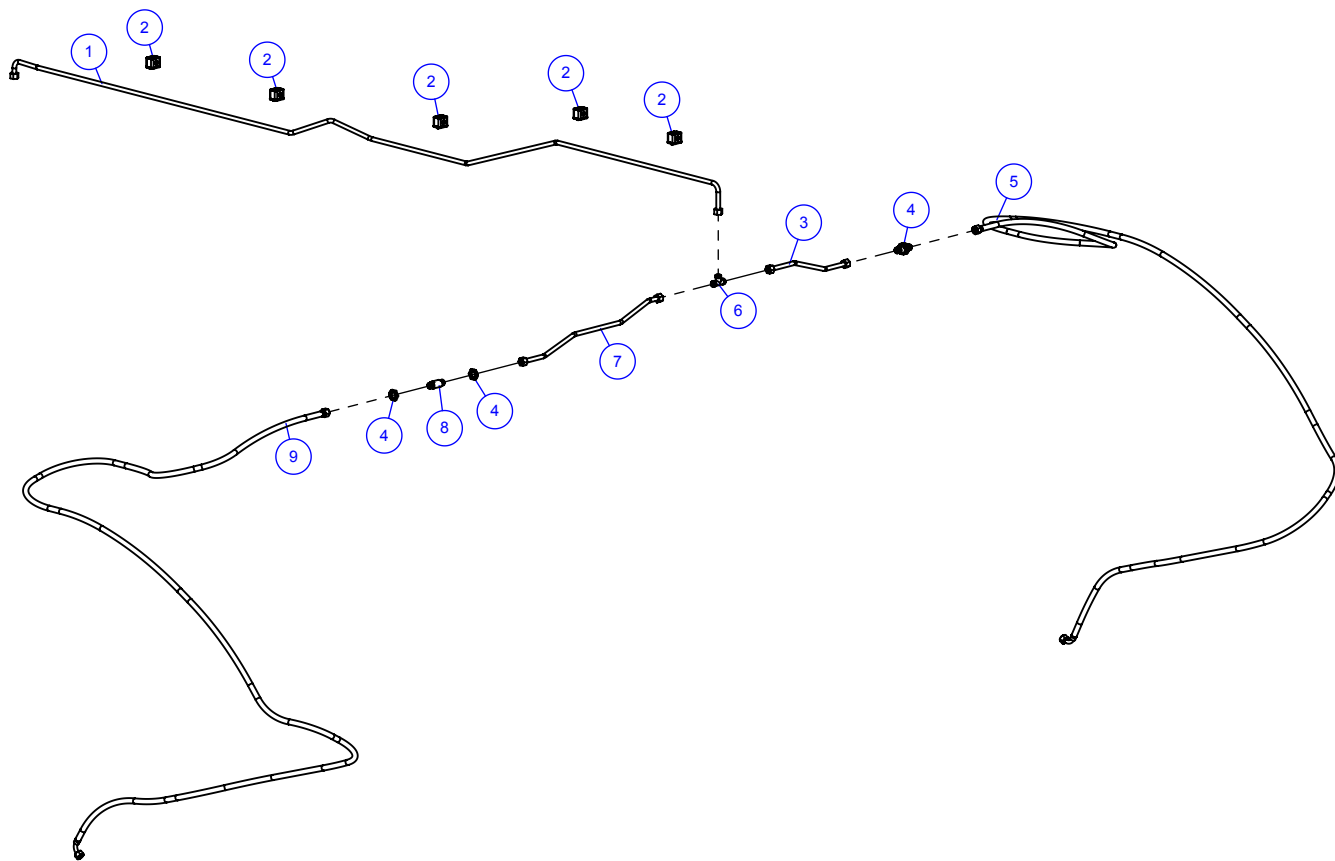


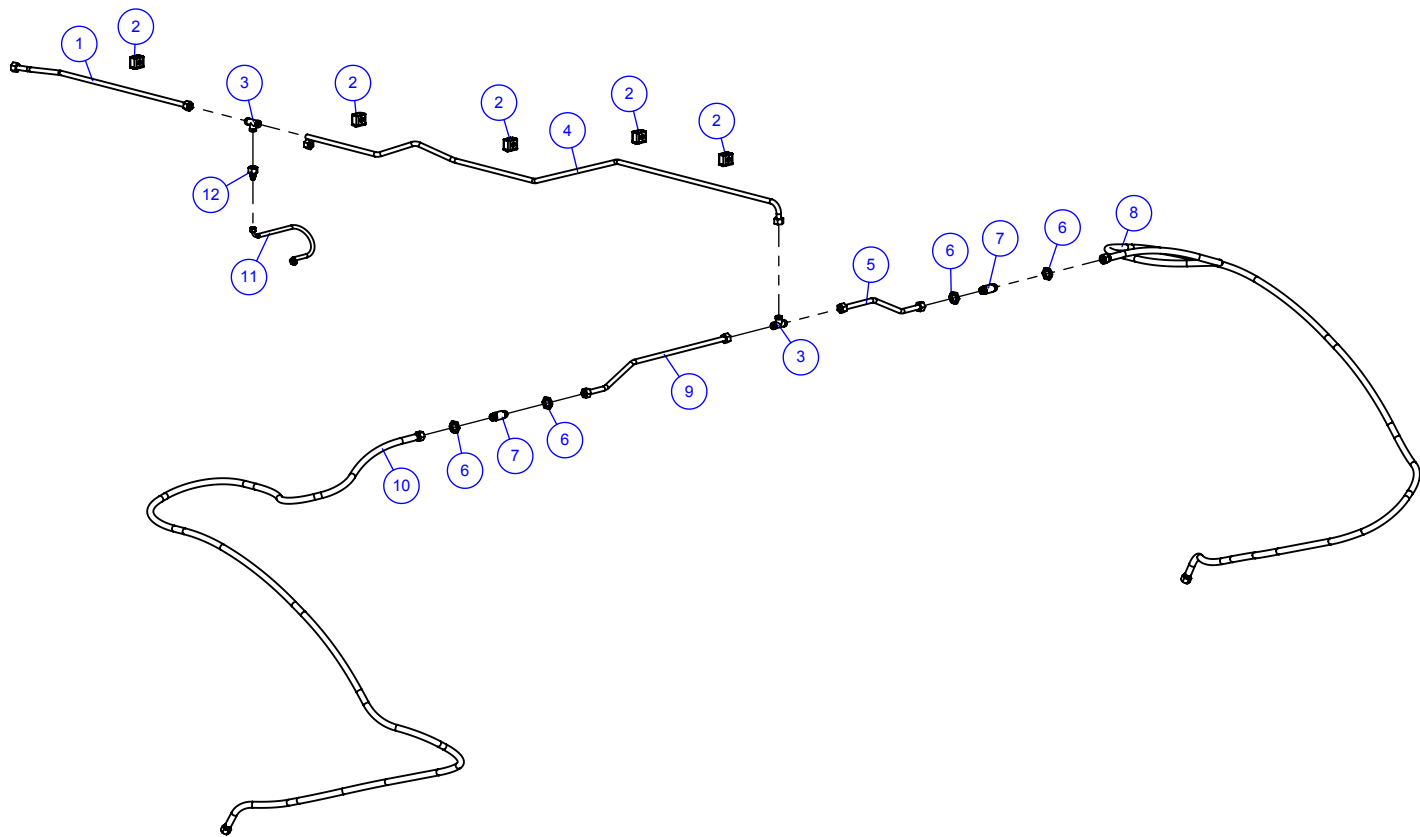


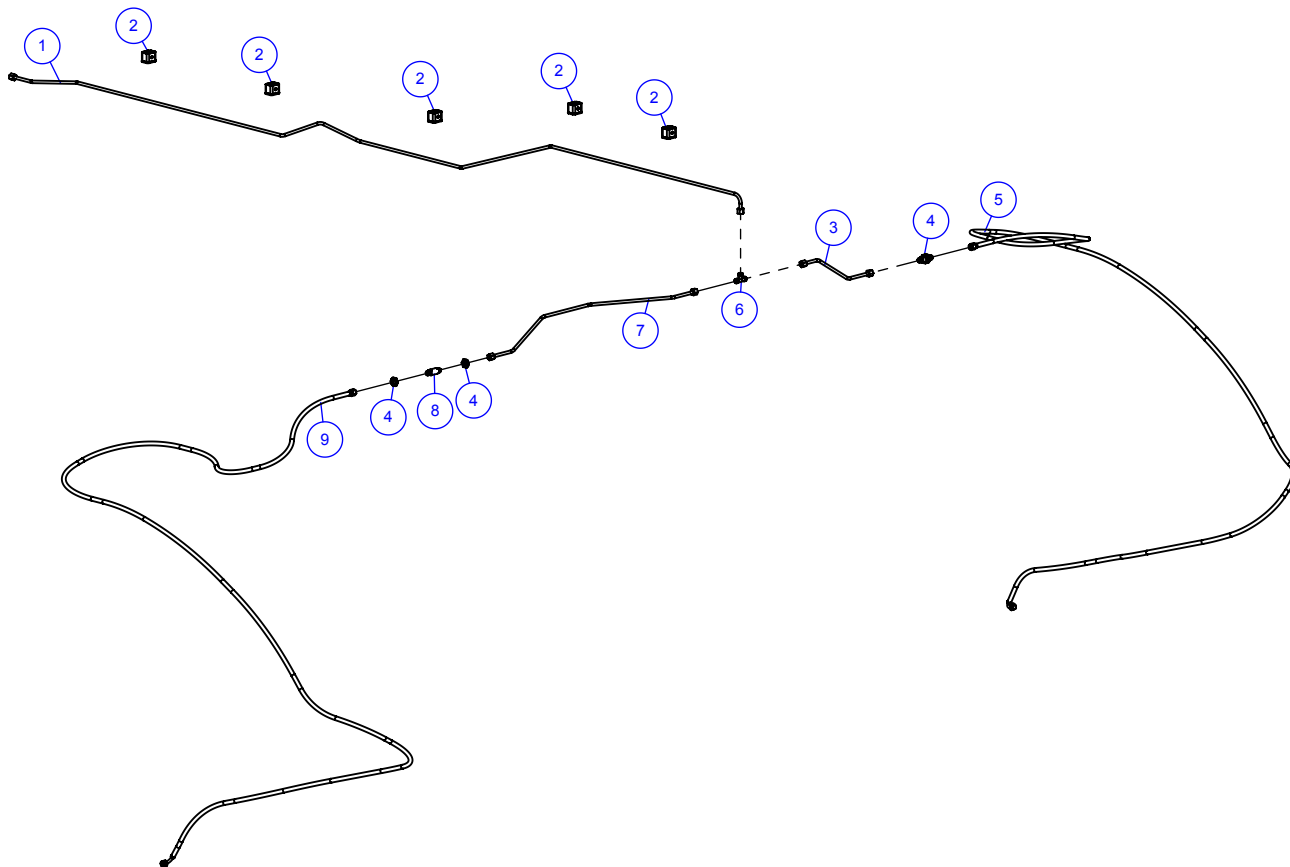


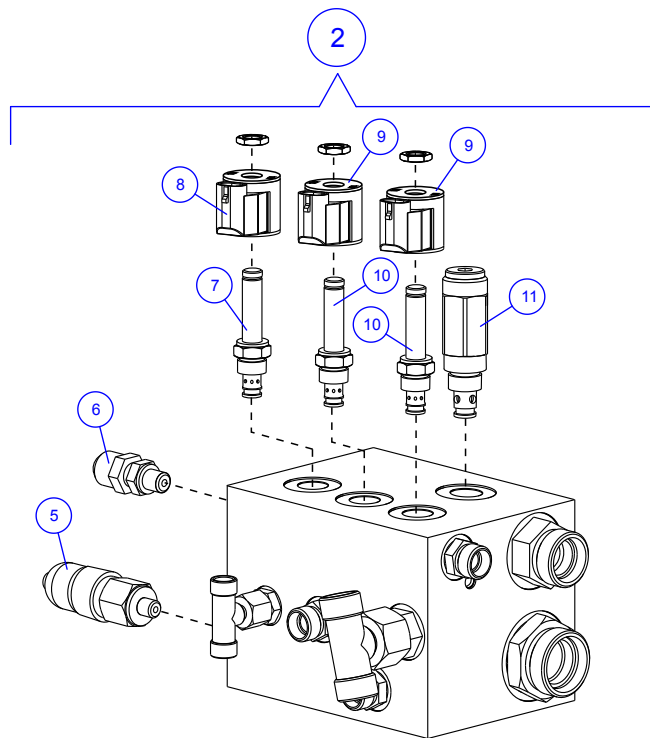
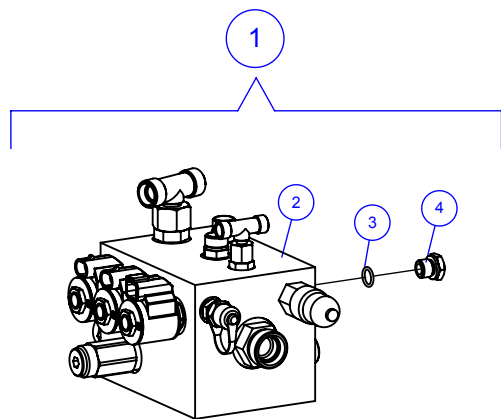


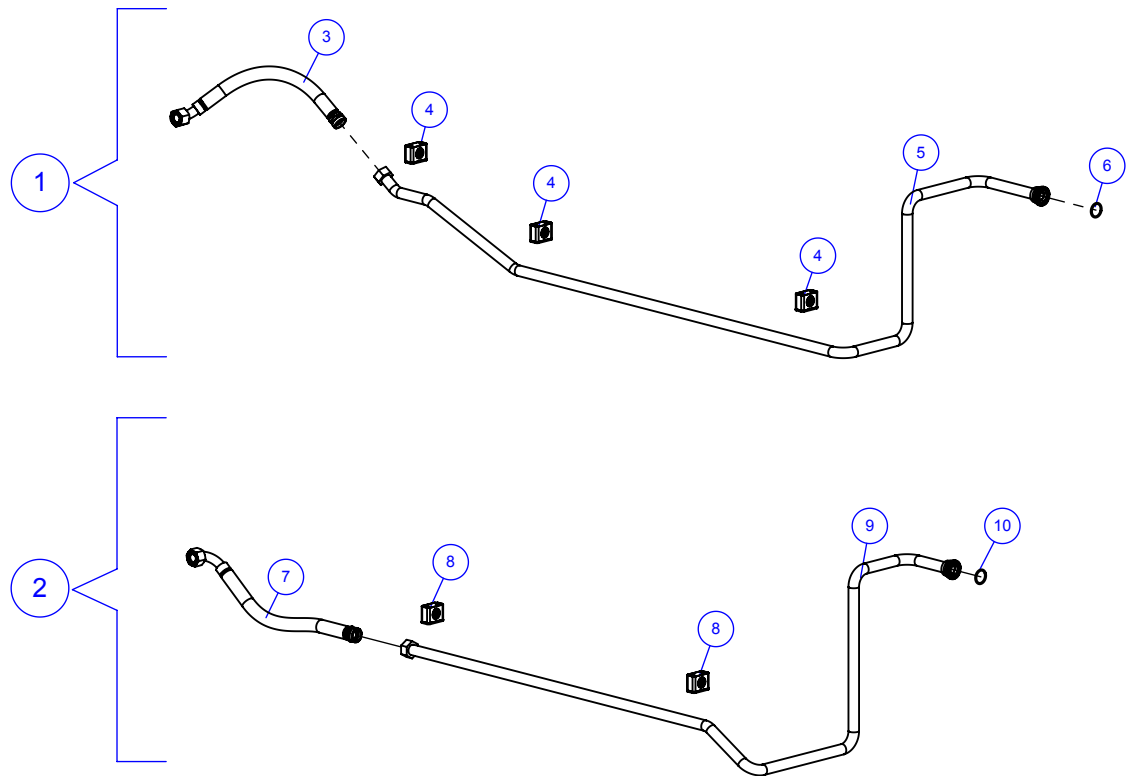


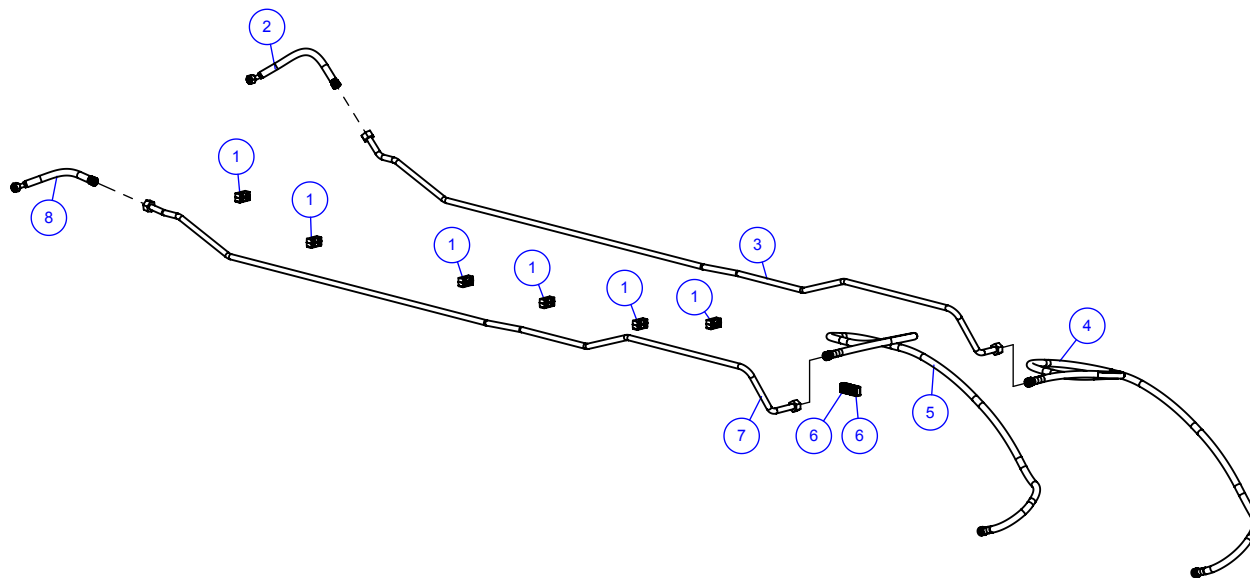


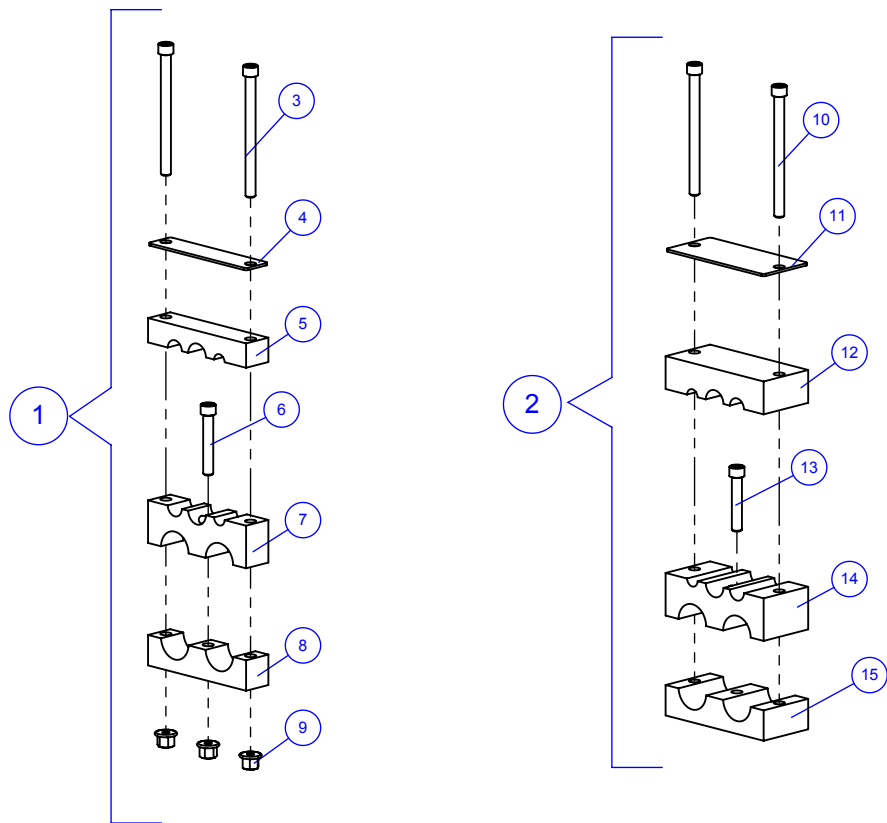


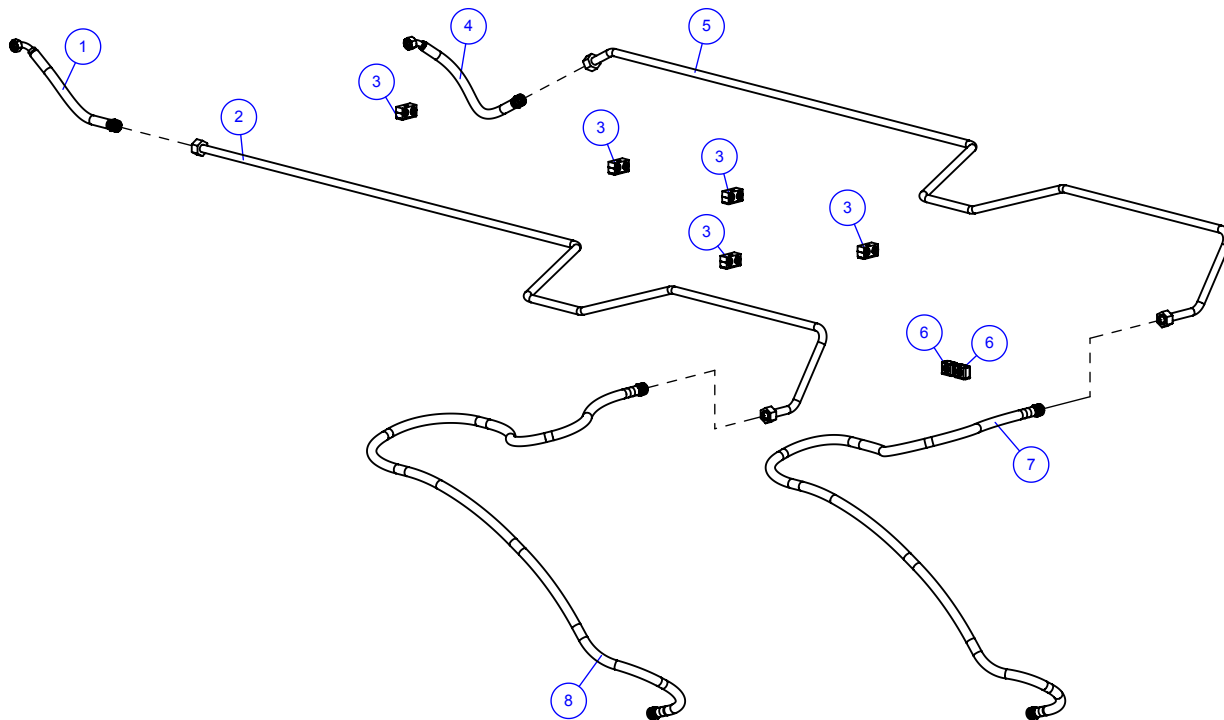


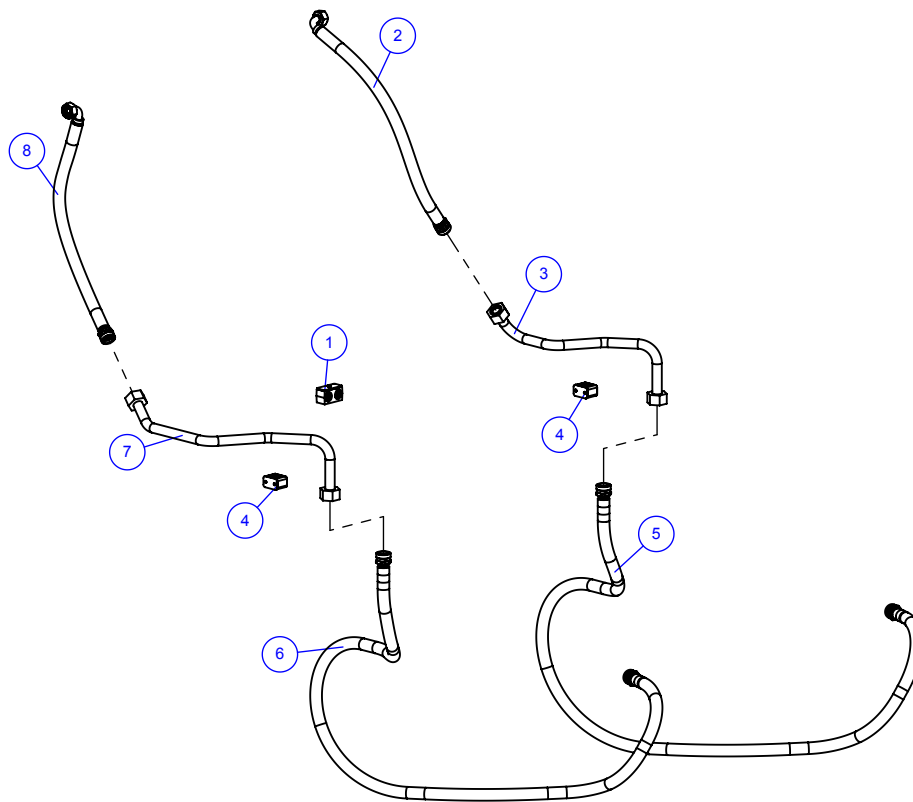


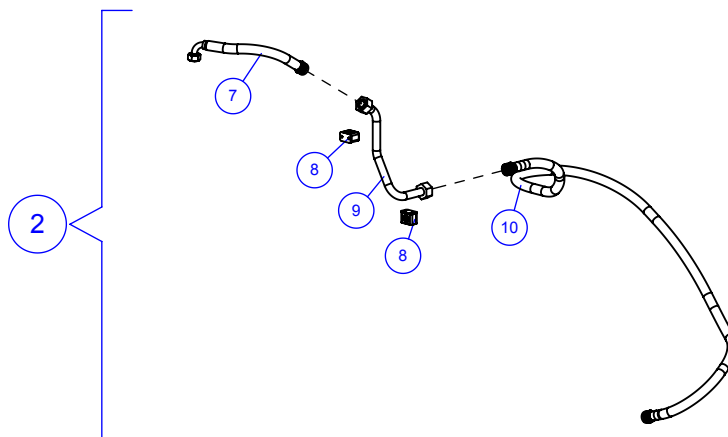
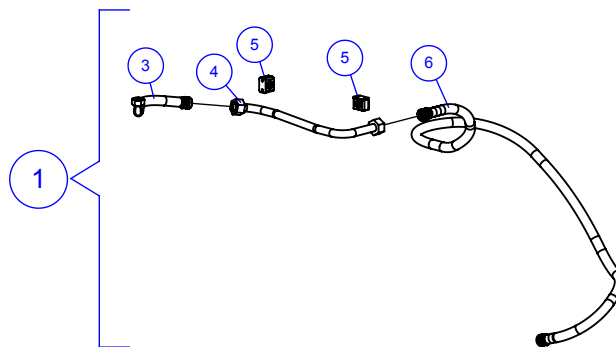


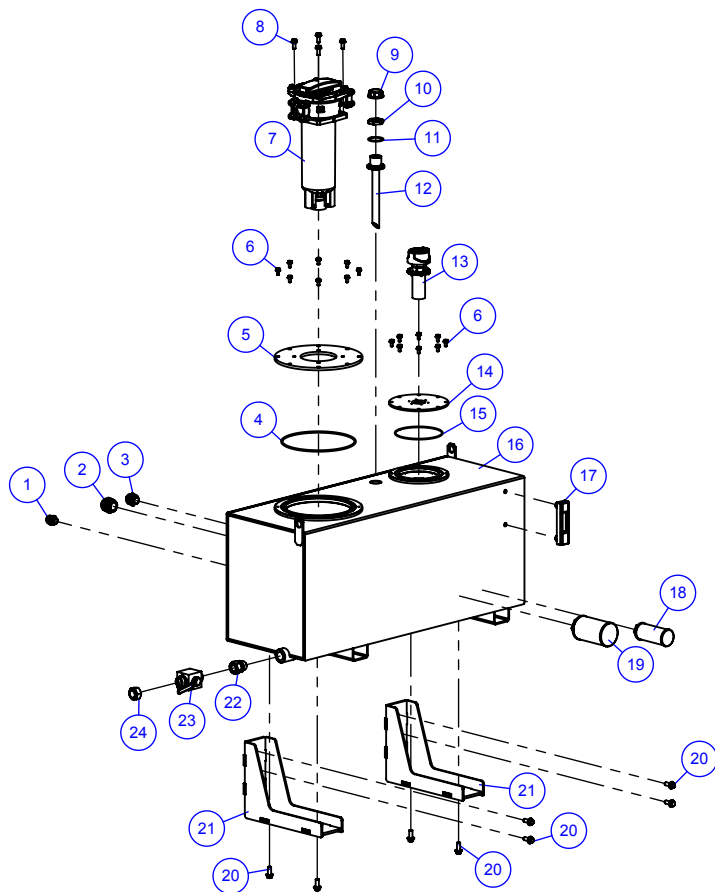


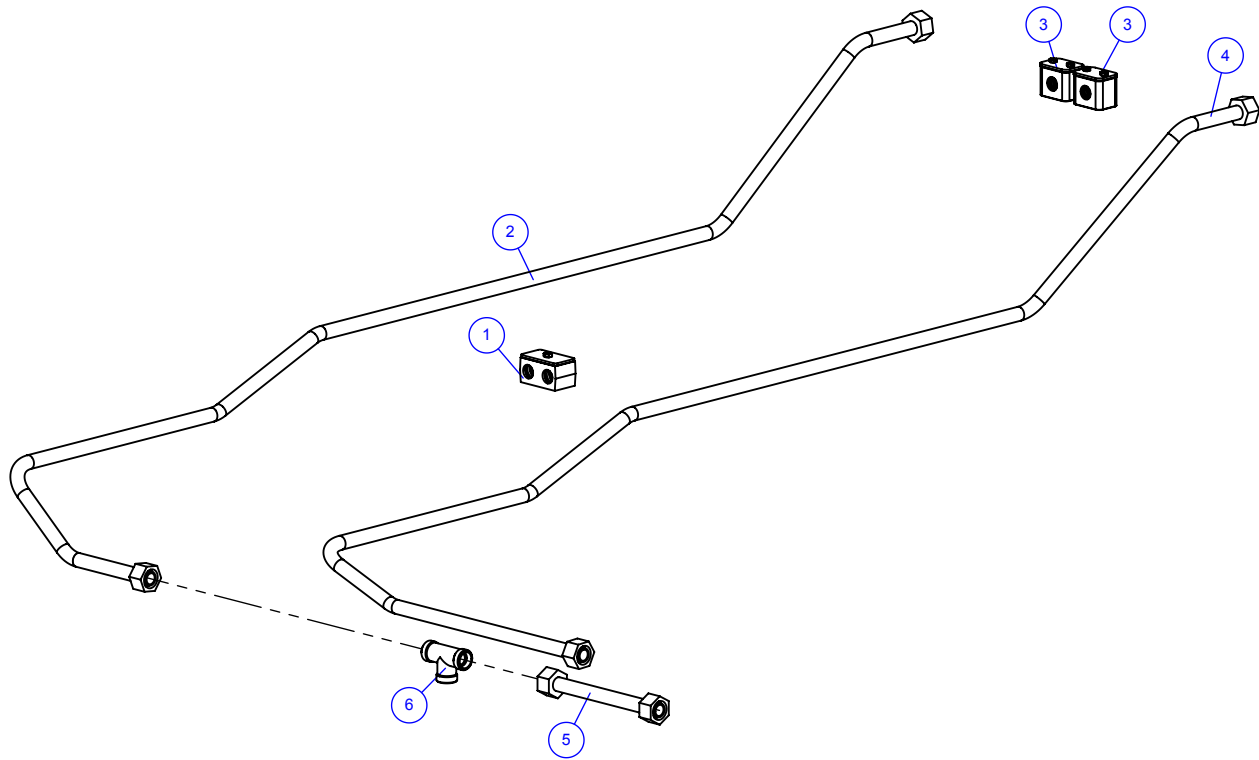


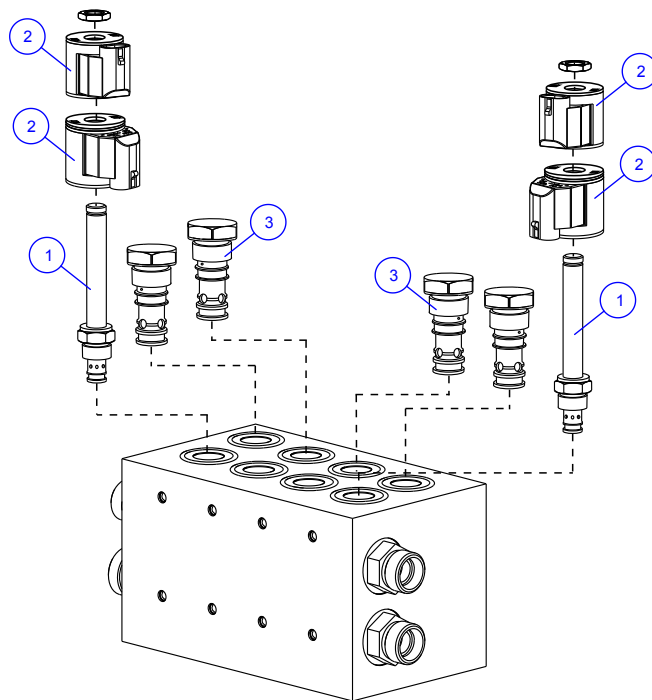


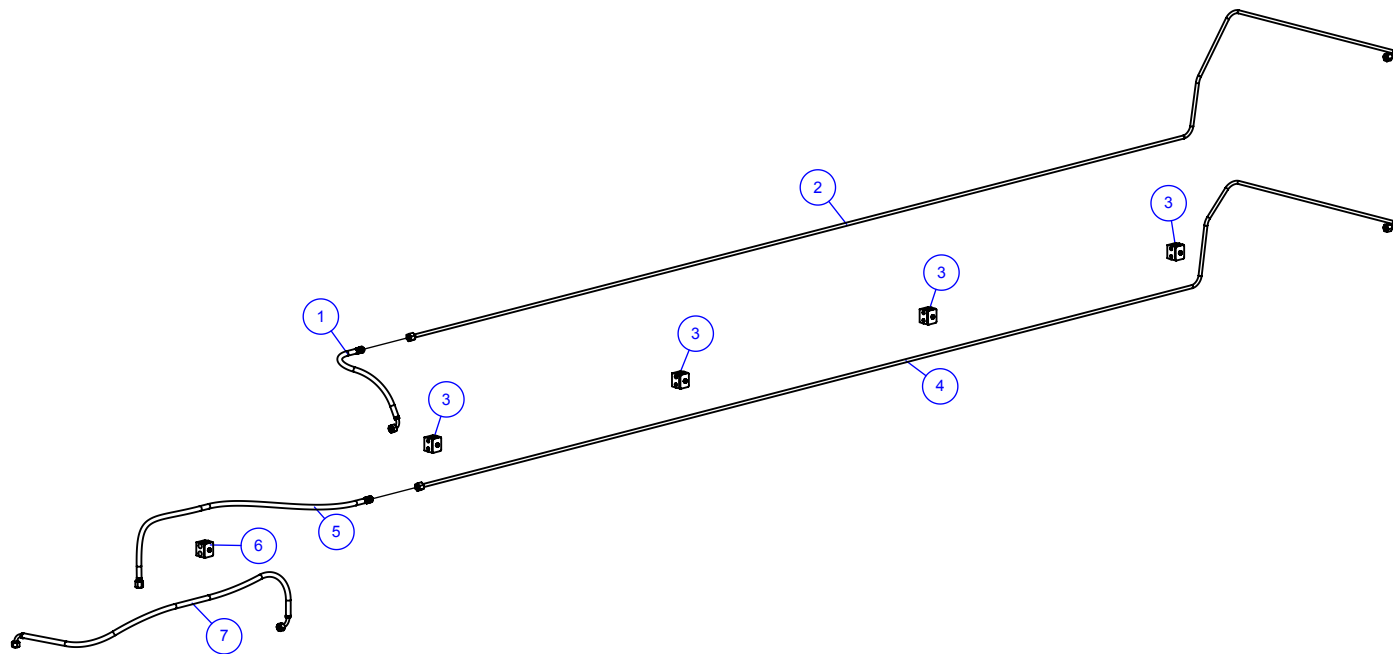


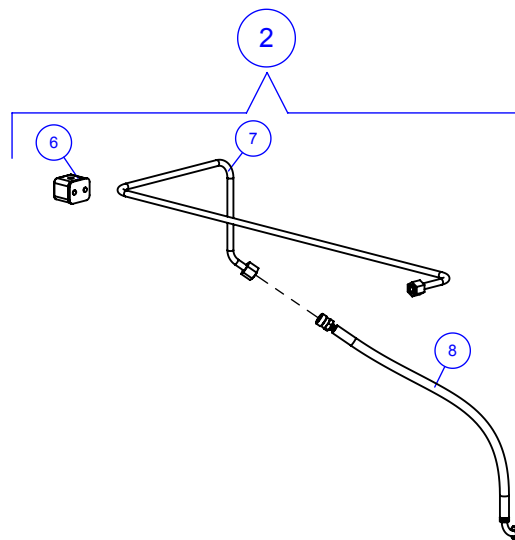
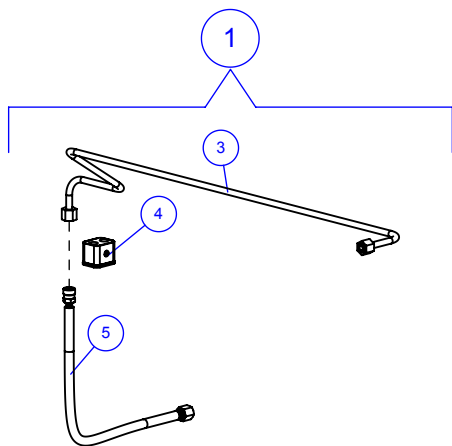


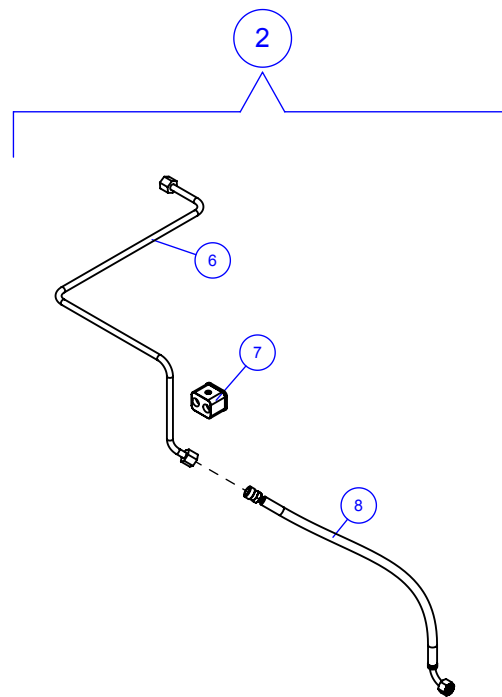
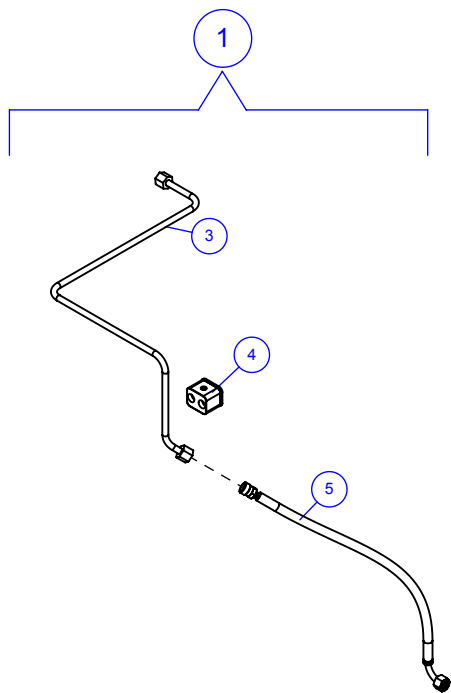


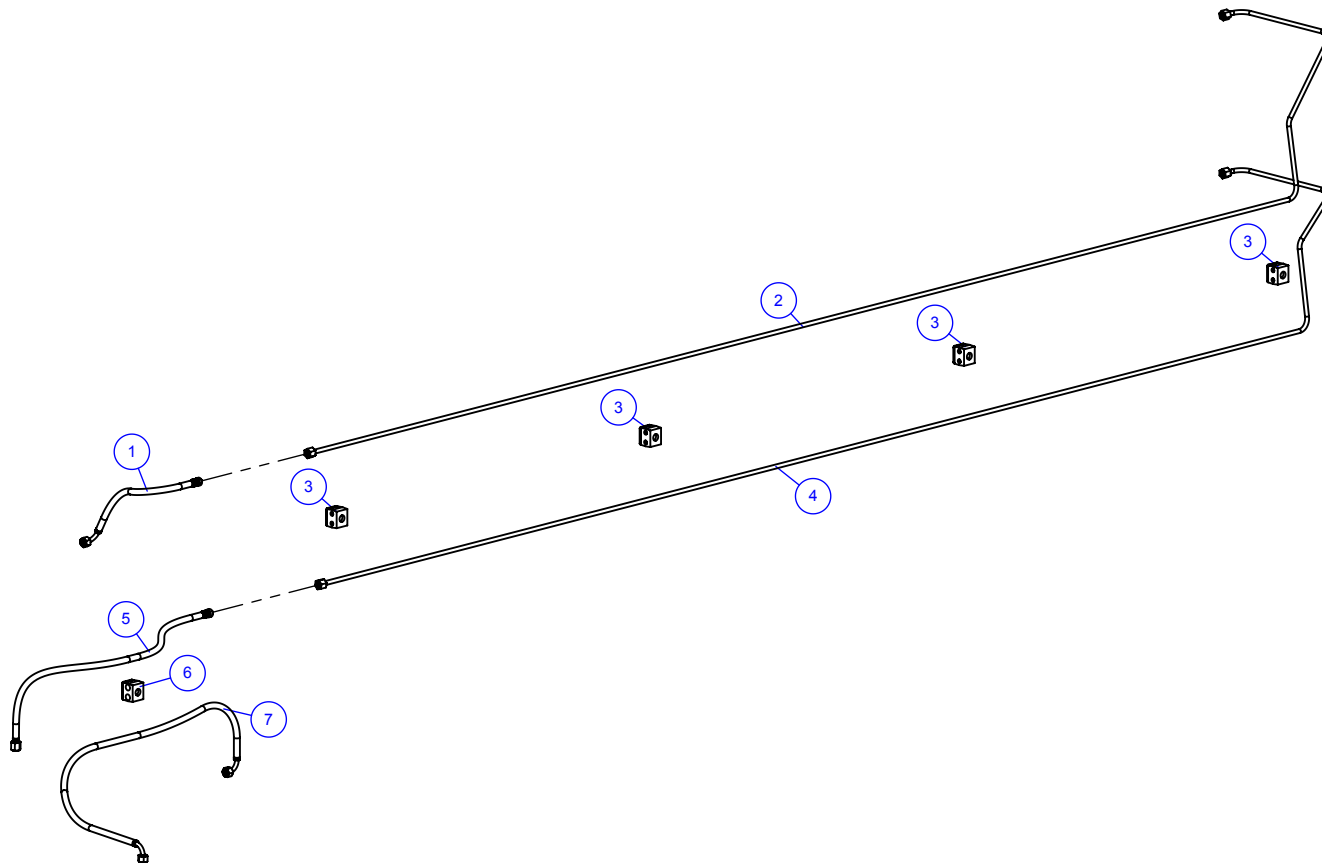


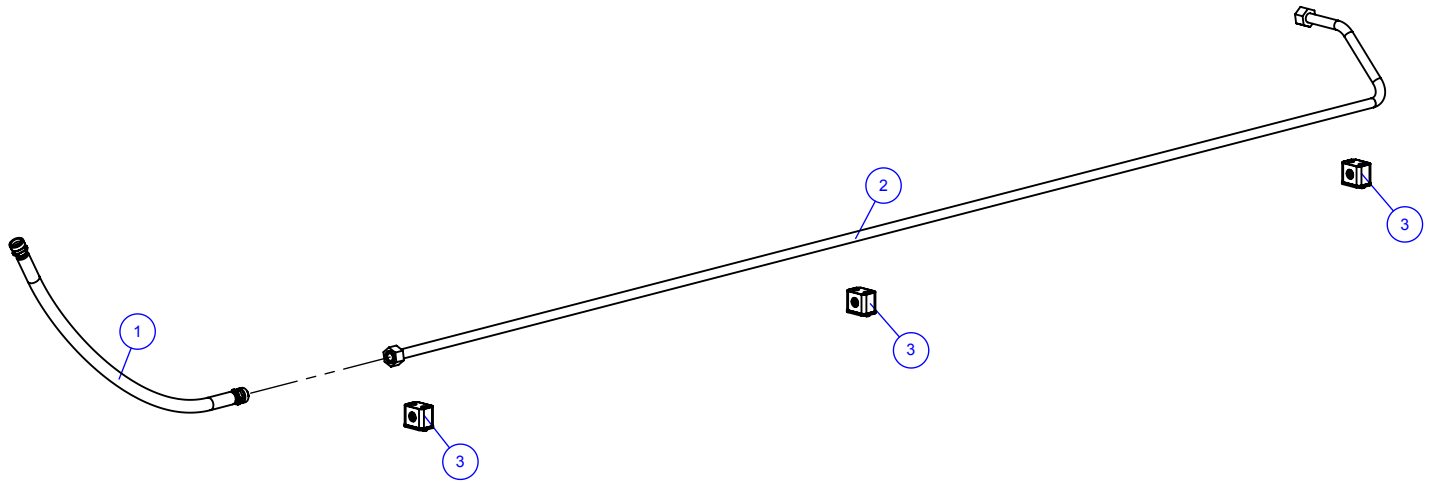


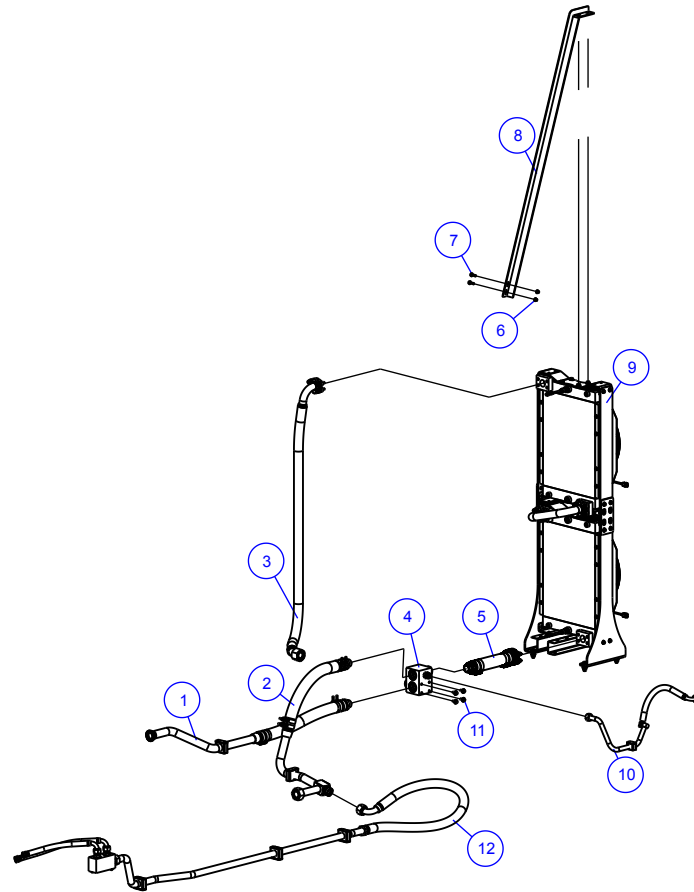


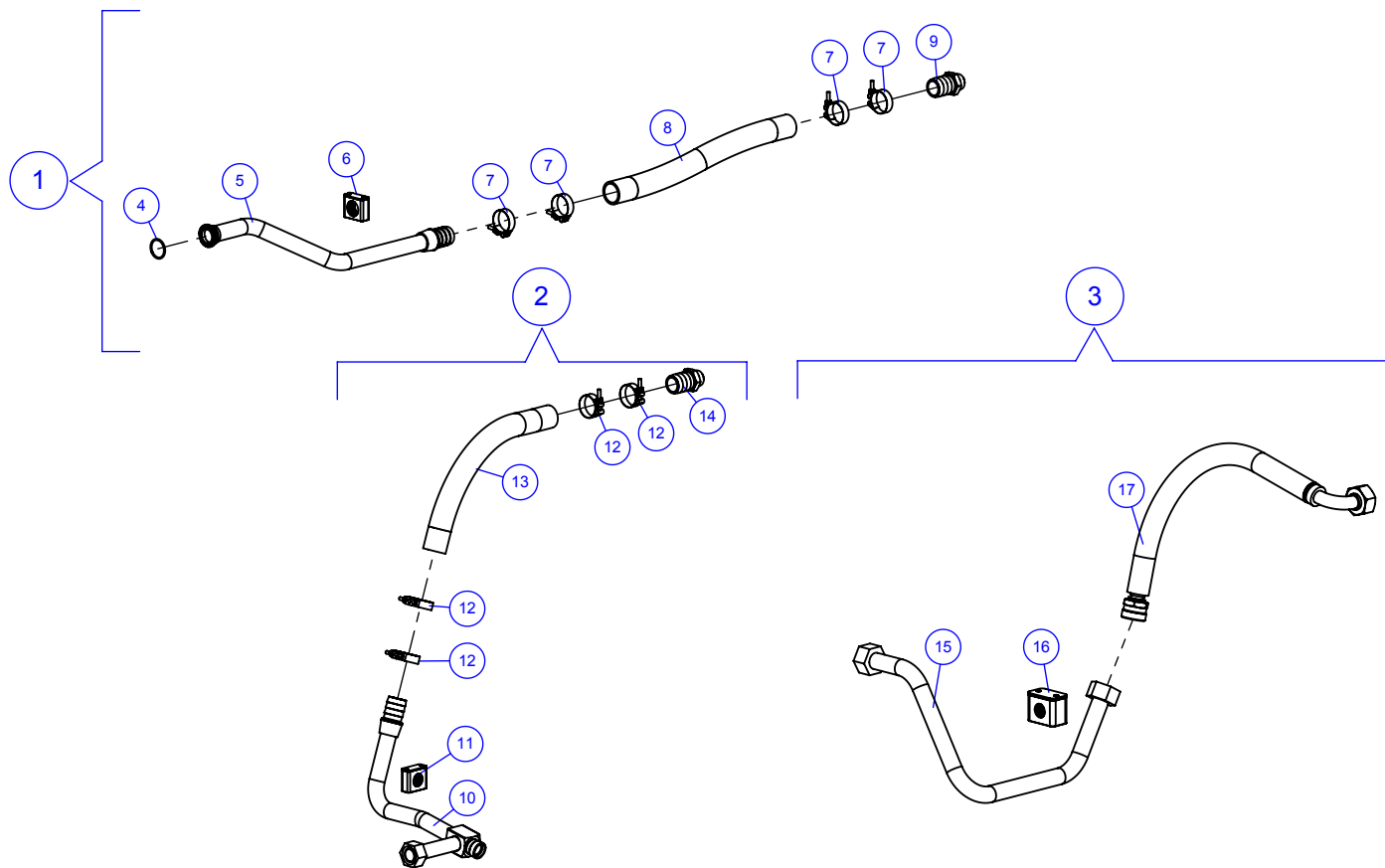


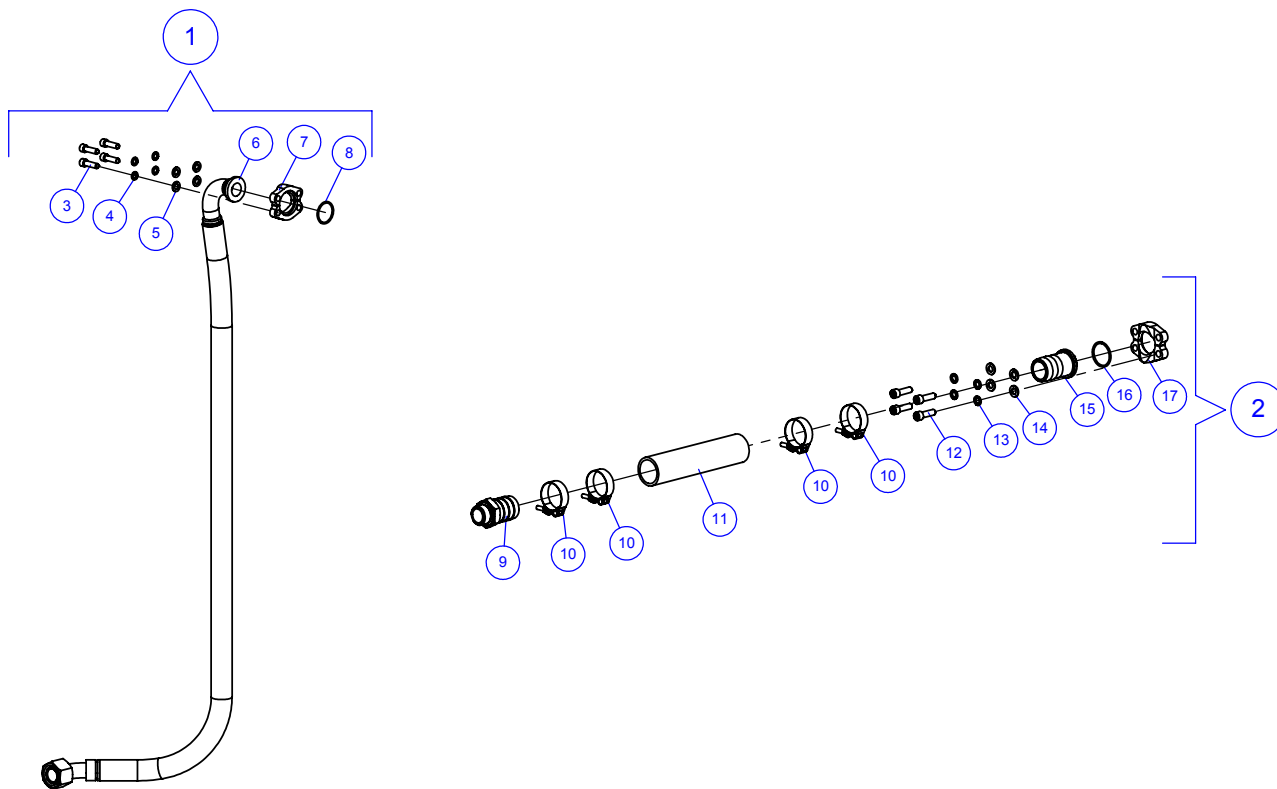




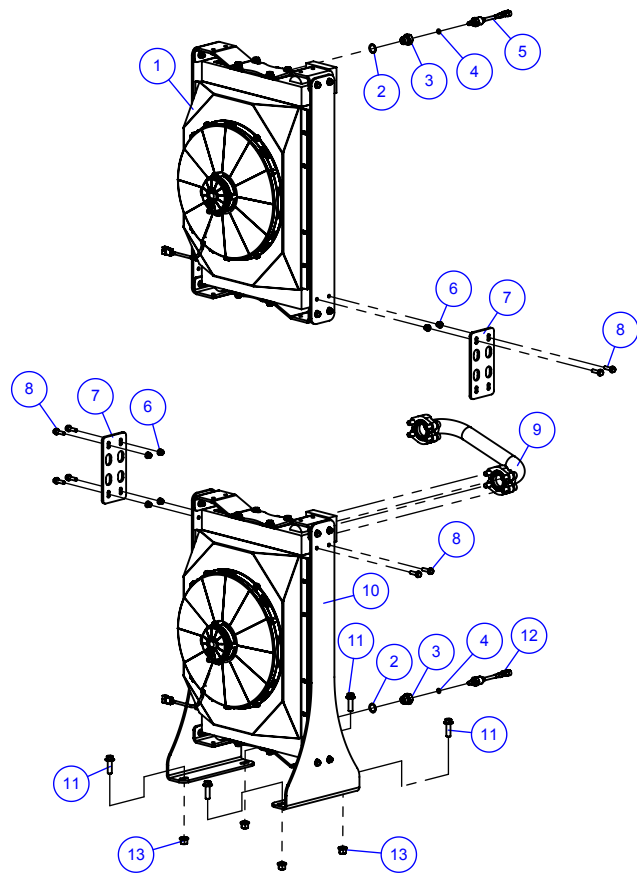


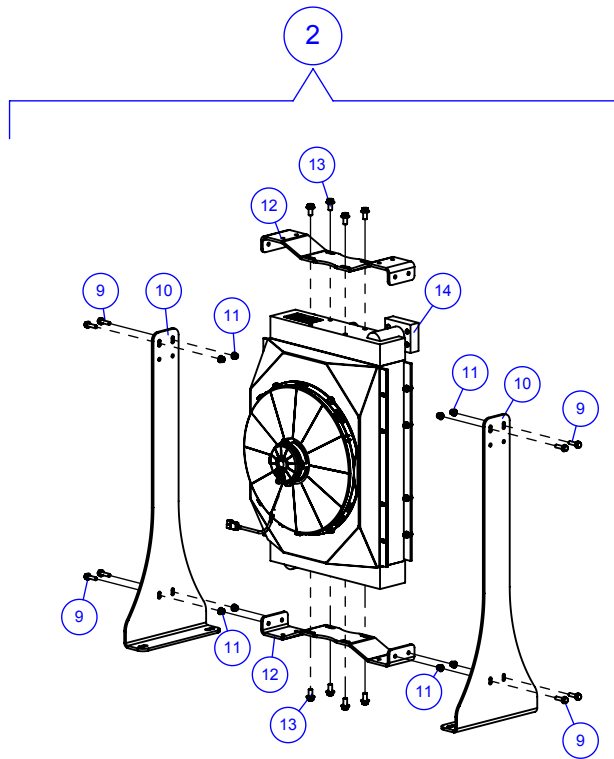
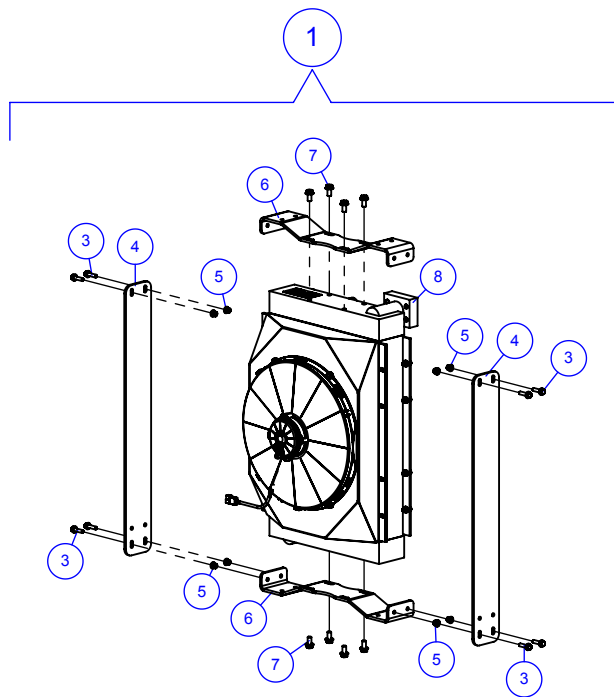


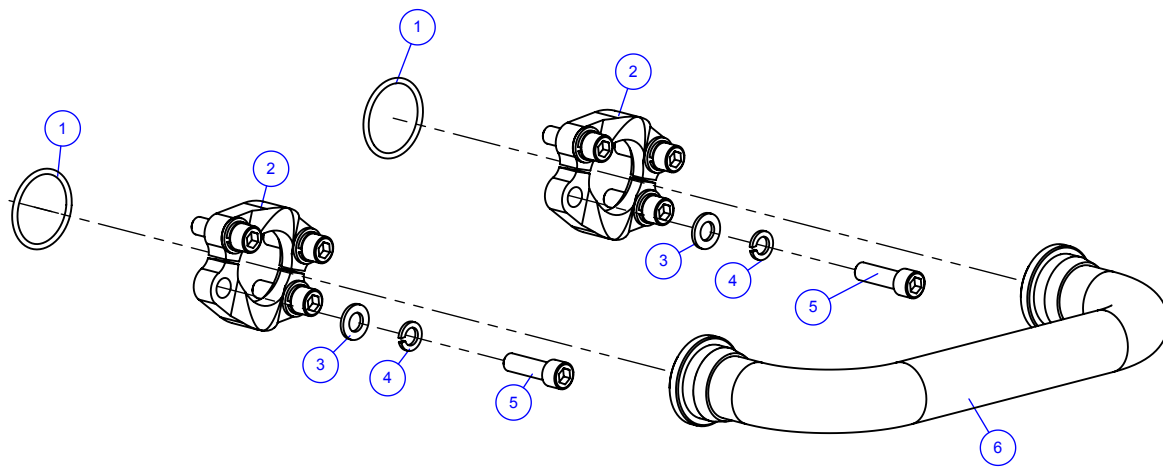


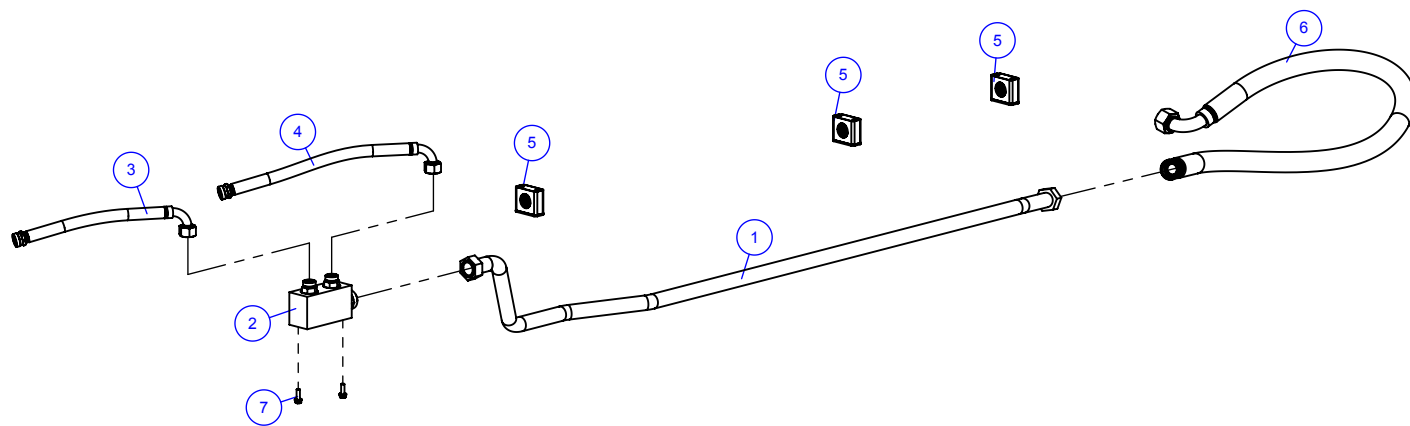


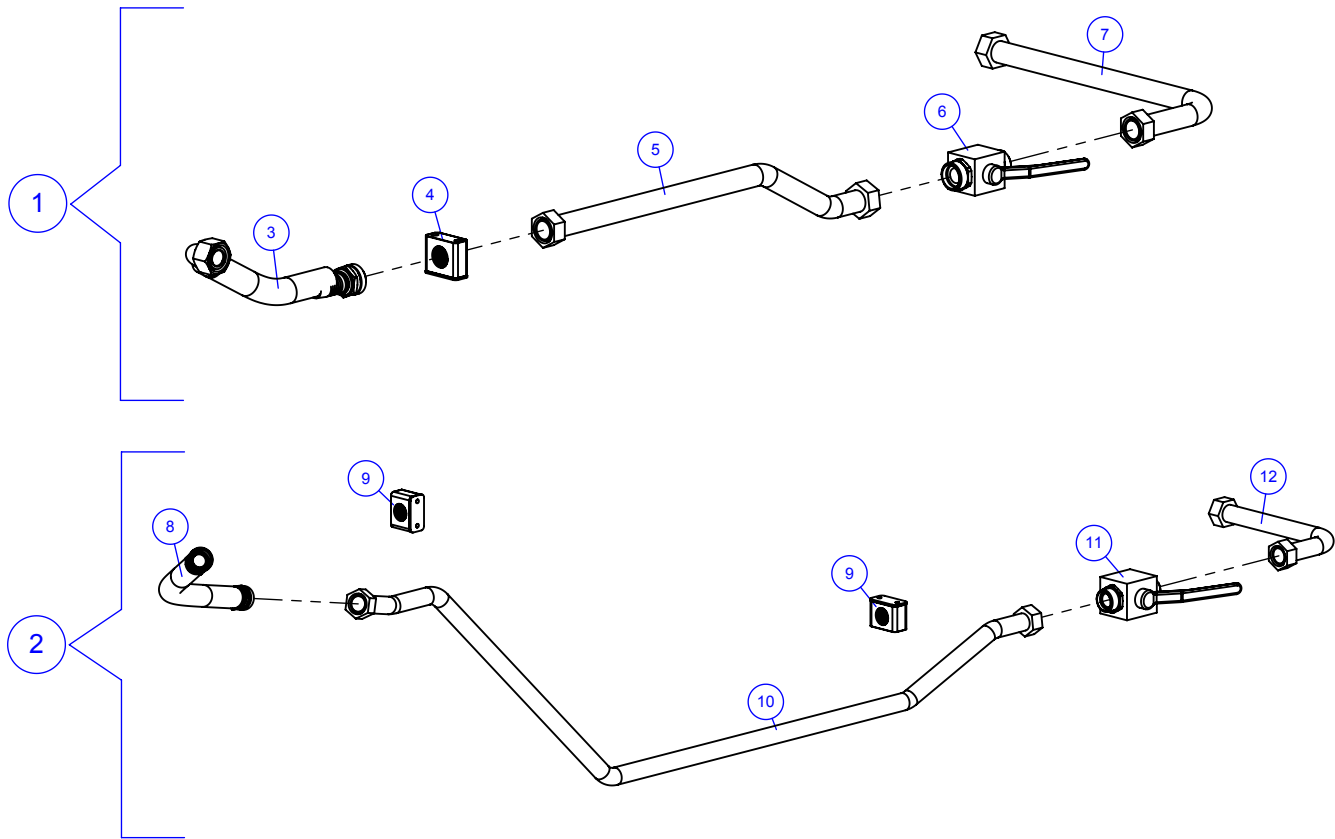
10.37 JUEGO INTERCAMBIADOR DE CALOR

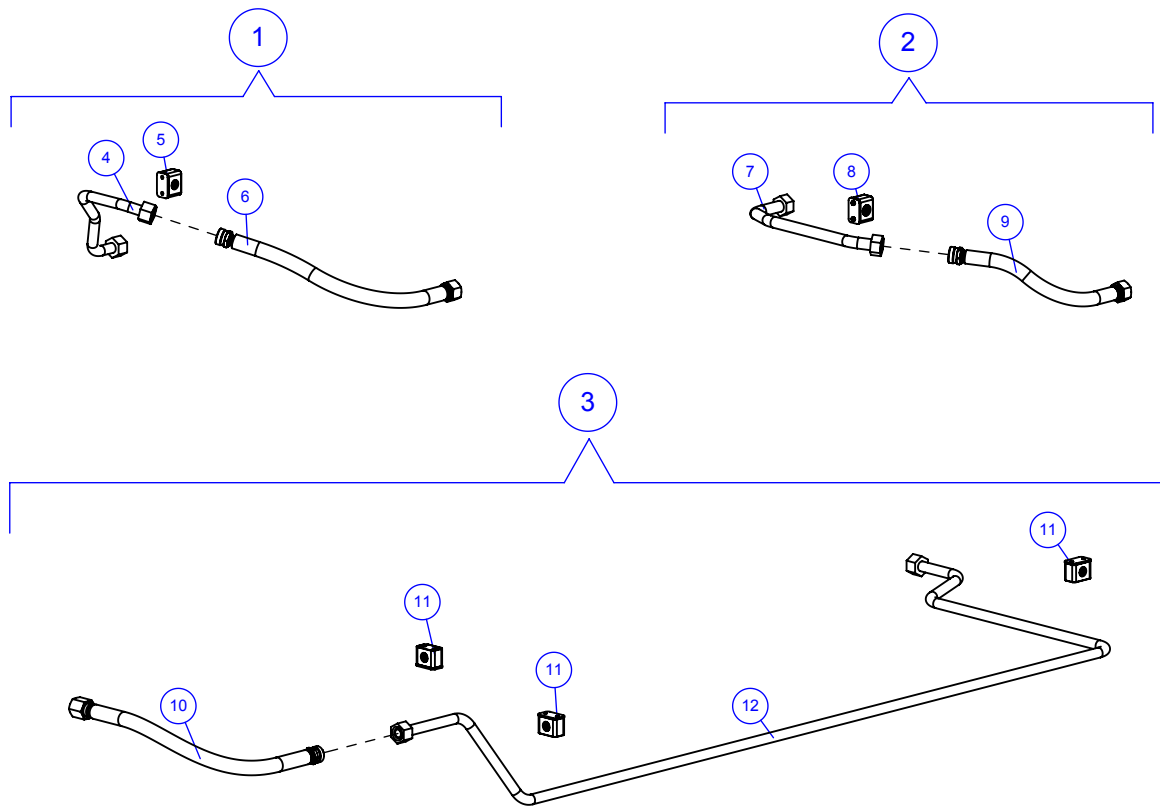


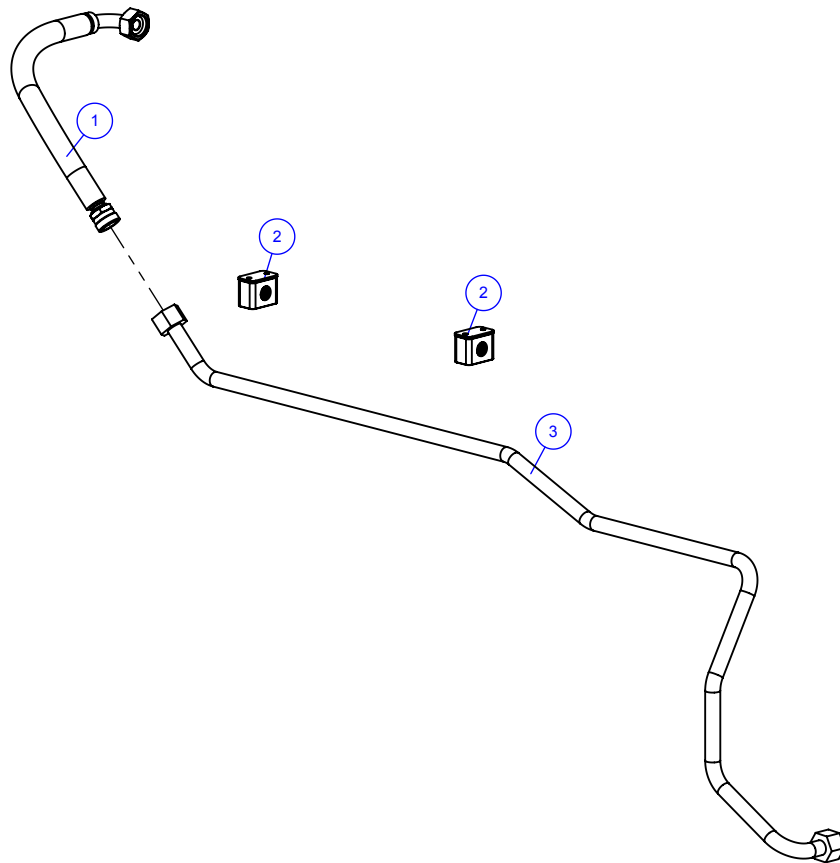


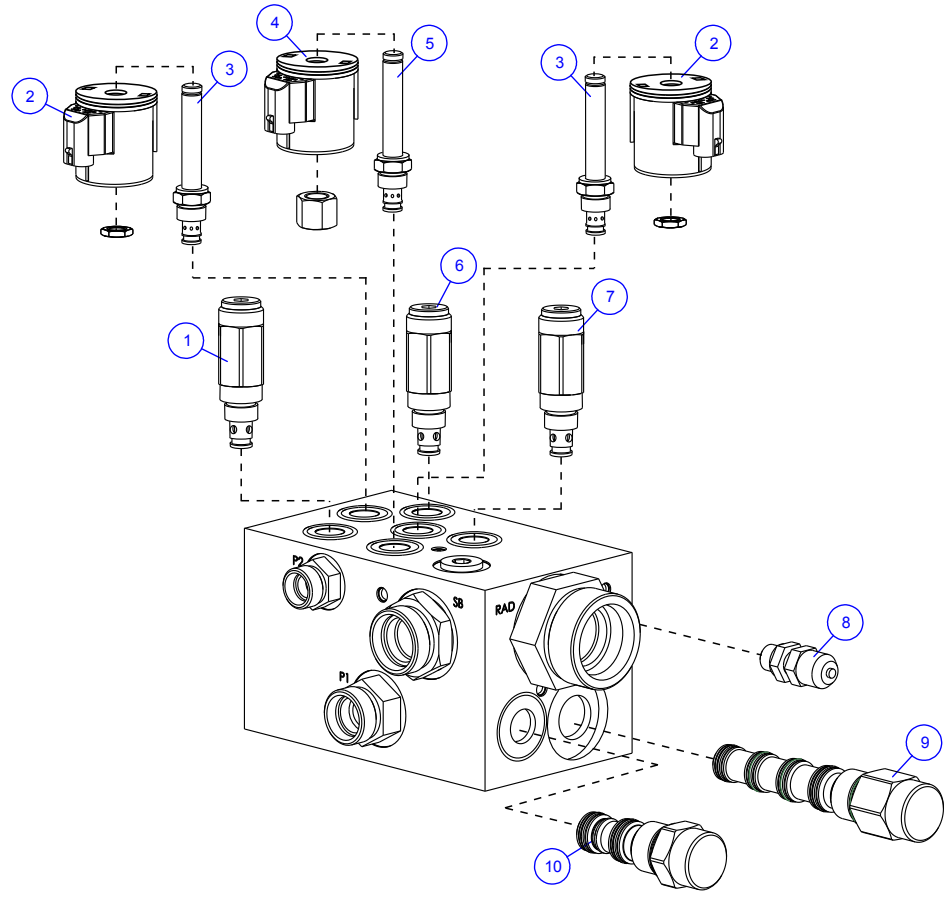


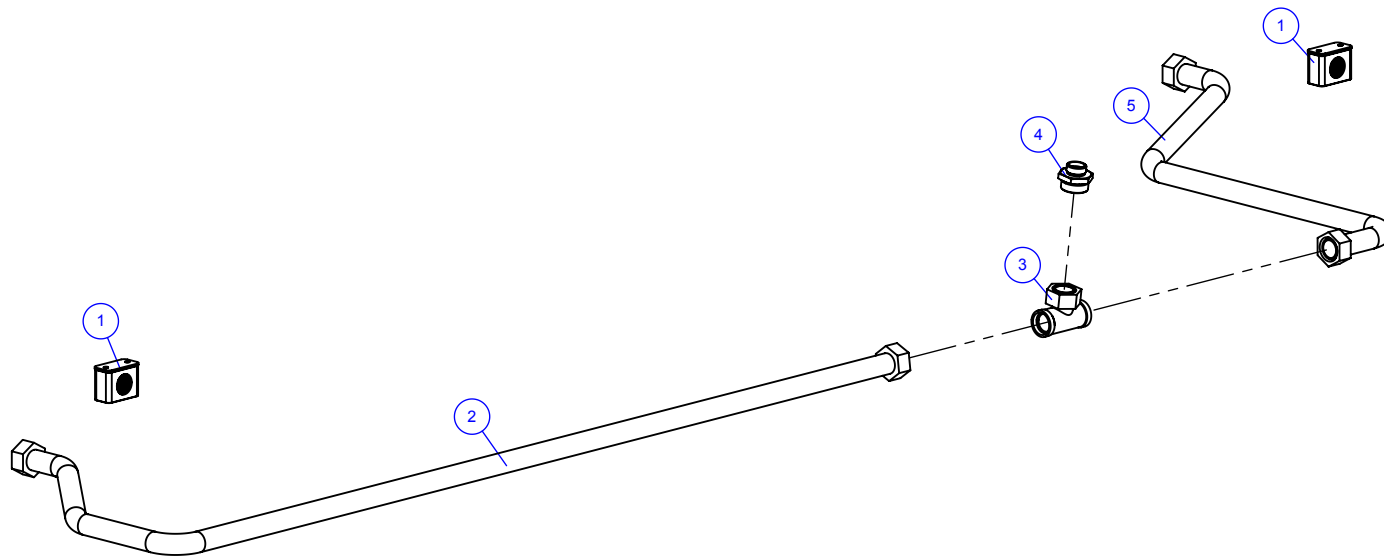










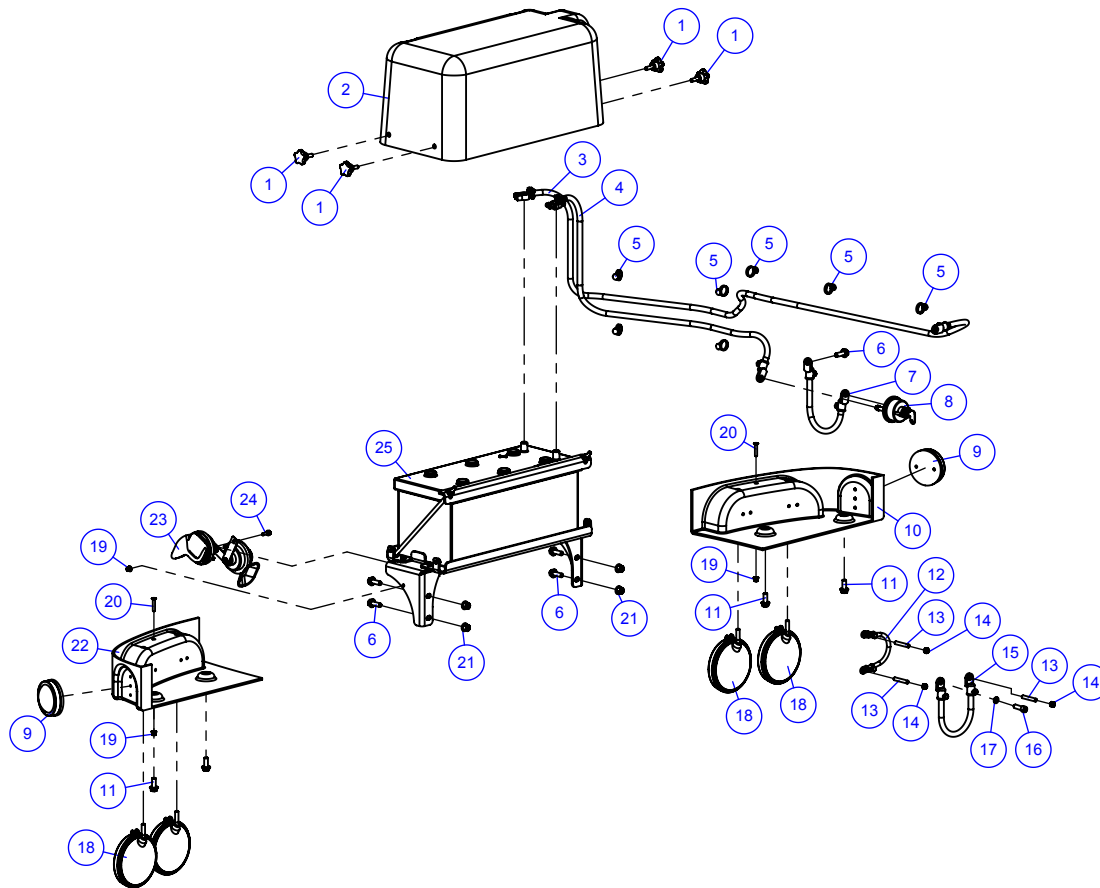


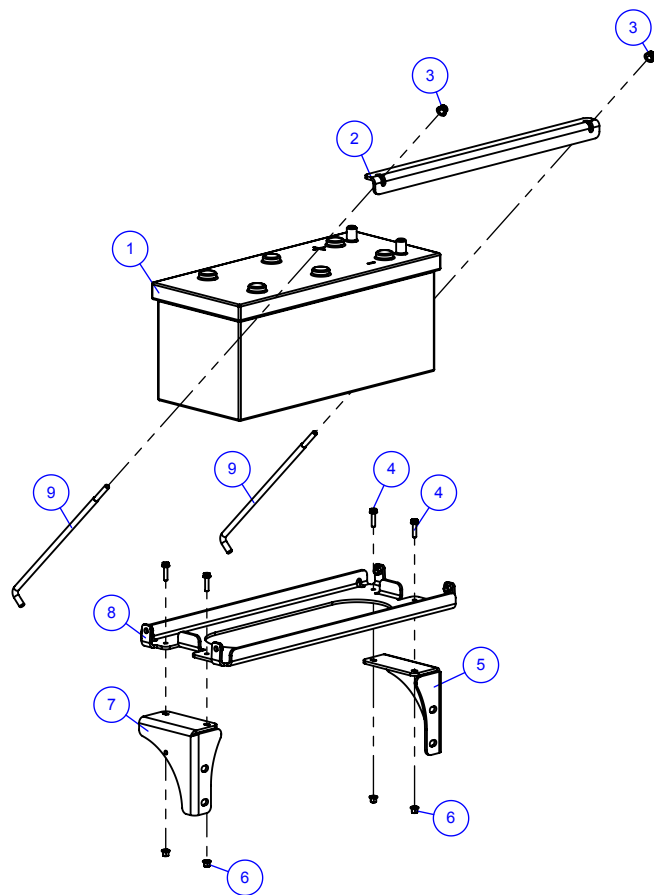


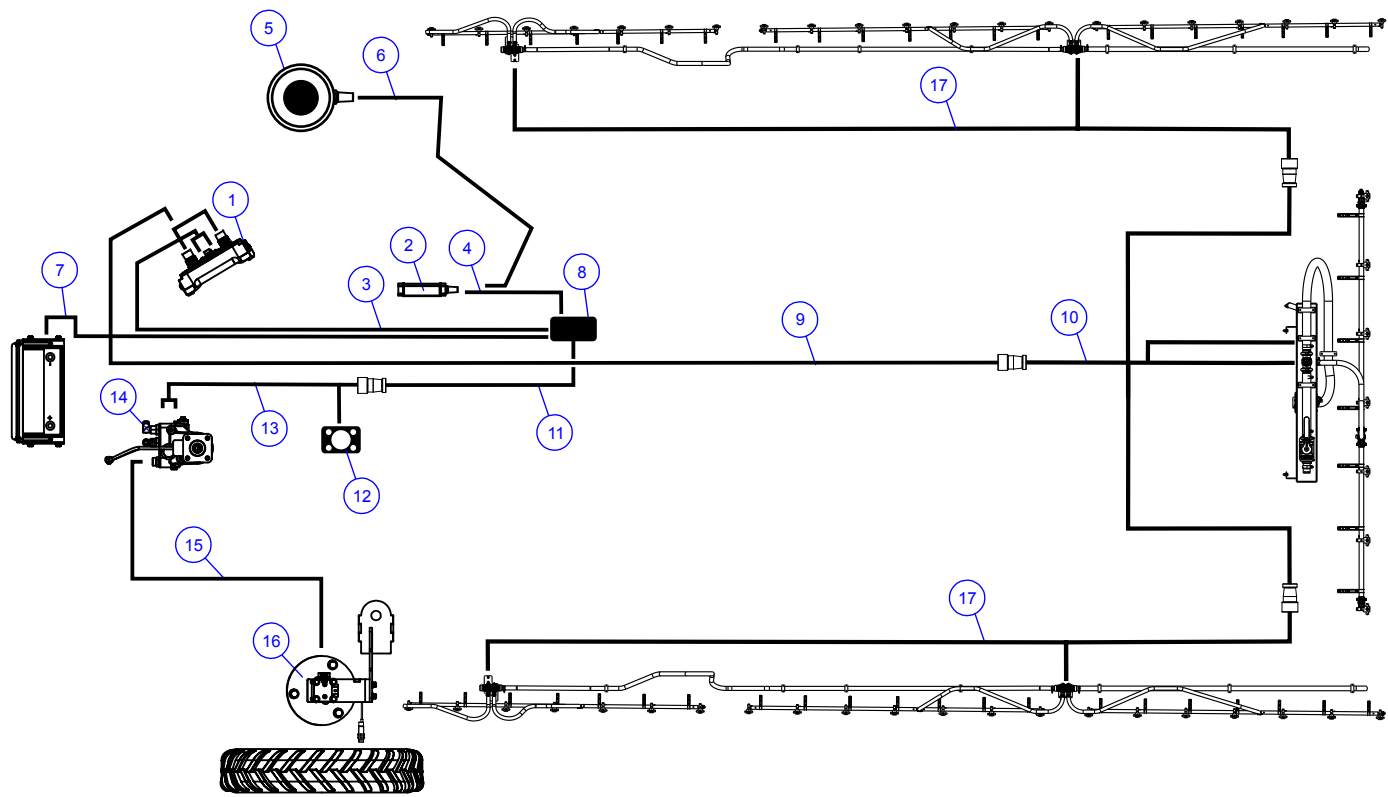


11.0 Eléctrica

11.1 FARO DELANTERO Y BATERIA



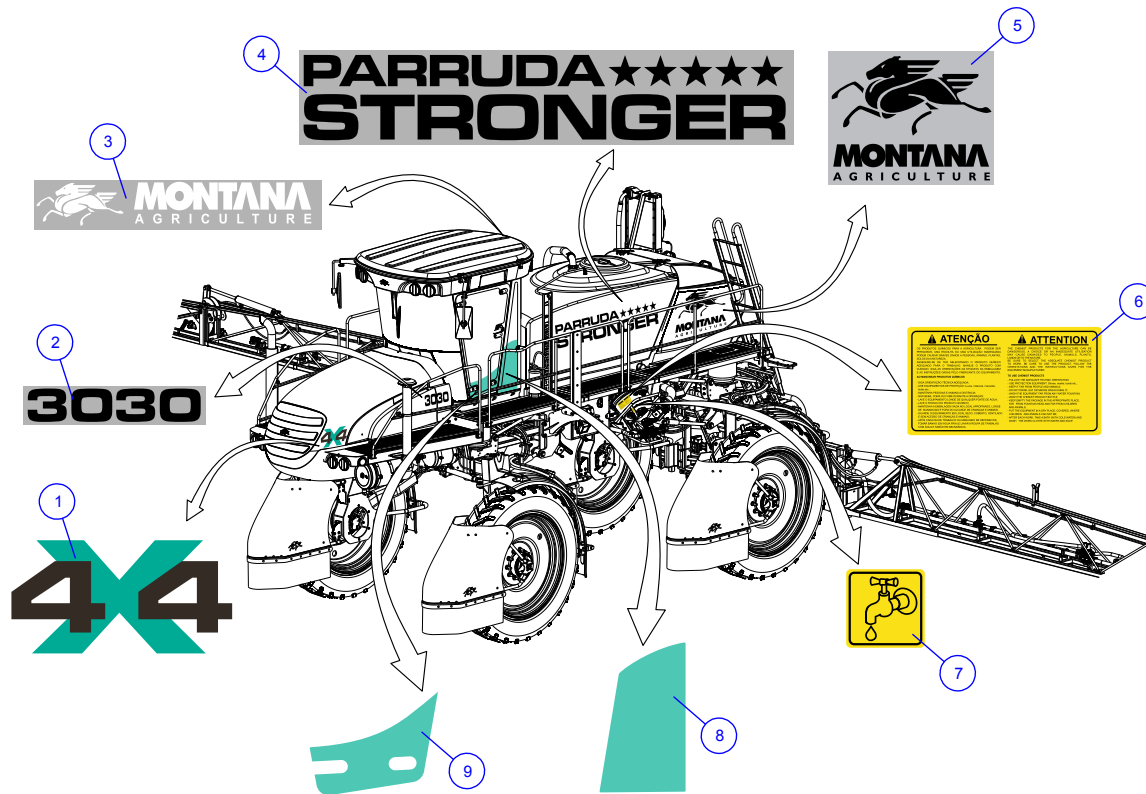








I2.0 Adhesivos





ATENÇÃO



Evite falhas técnicas que possam ocasionar perda da **garantia** de seu autopropelido realize todas as **REVISÕES PROGRAMADAS** somente com peças originais Montana.



Garantia de procedência e performance duradoura de seu equipamento.

40572270

QUADRO DE REVISÕES OBRIGATÓRIAS MONTANA - PARRUDA STRONGER

50 horas	250 horas	500 horas	750 horas	1000 horas
Kit Revisão 70072552 Composição: <ul style="list-style-type: none"> • Filtro de óleo do motor • Elemento filtrante 	Kit Revisão 70072553 Composição: <ul style="list-style-type: none"> • Filtro de óleo do motor • Filtro do combustível • Filtro do sedimentador 	Kit Revisão 70072554 Composição: <ul style="list-style-type: none"> • Filtro de óleo do motor • Filtro do combustível • Filtro do sedimentador • Elemento de AR Primário • Elemento de AR Secundário • Filtro do carvão ativado • Elemento filtrante • Elemento filtrante diesel 	Kit Revisão 70072553 Composição: <ul style="list-style-type: none"> • Filtro de óleo do motor • Filtro do combustível • Filtro do sedimentador 	Kit Revisão 70072556 Composição: <ul style="list-style-type: none"> • Filtro de óleo do motor • Filtro do combustível • Filtro do sedimentador • Elemento de AR Primário • Elemento de AR Secundário • Filtro do carvão ativado • Elemento filtrante • Elemento filtrante diesel • Filtro de sucção 40 l/min • Filtro de sucção 90 l/min • Bocal de enchimento com filtro



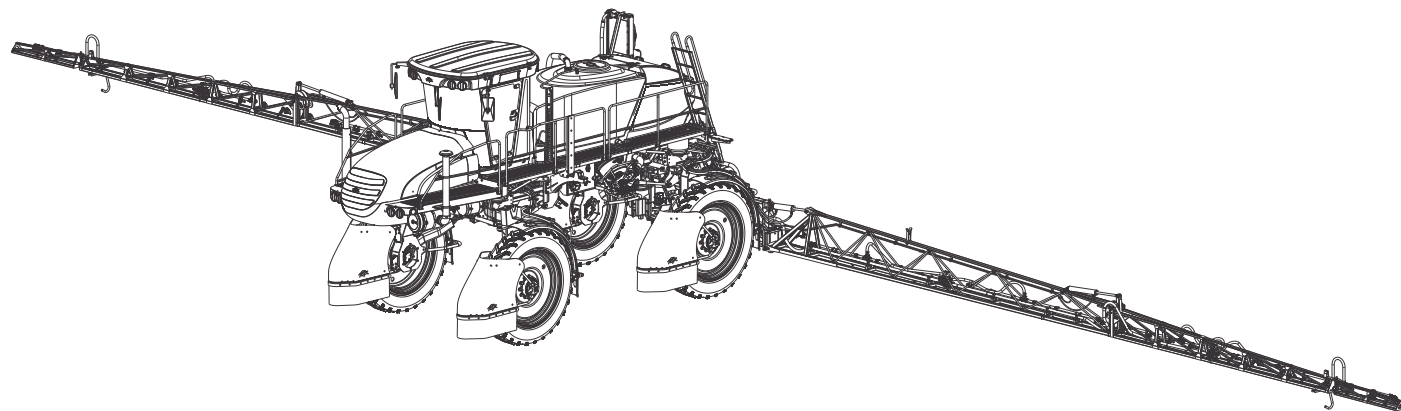
Pressão dos pneus (a frio)

Dianteiros
28 psi

Traseiros
35 psi

A calibragem correta dos pneus é de extrema importância, pois garante um melhor desempenho para a máquina.

UTILIZE SOMENTE ÓLEOS RECOMENDADOS MONTANA, VERIFIQUE O MANUAL DO PROPRIETÁRIO DE SEU EQUIPAMENTO.





1.0 CHASSI

1.1 CHASSIS.....	852
1.2 PLATFORMS	854
1.3 SAFETY CAGE AND LADDER (PART I)	856
1.4 SAFETY CAGE AND LADDER (PART II)	858
1.5 TO 1.10 FAIRINGS	860 TO 870
1.11 TOOL BOX PARRUDA ST 1.80M	872
1.12 TOOL BOX.....	874
1.13 SET HYDRAULIC JACK.....	876
1.14 HYDRAULIC JACK CYLINDER.....	878
1.15 SET UNDERSHIELD	880

2.0 CABIN

2.1 SET CABIN (PART I).....	884
2.2 SET CABIN (PART II).....	886
2.3 SET CABIN (PART III).....	888
2.4 COVER.....	890
2.5 CABIN ROOF	892
2.6 HEADLAMP, WINDSHIELD WIPER AND VAPORIZER..	894
2.7 VAPORIZER	896
2.8 AIR CONDITIONING COMMAND CIRCUIT	898
2.9 SET ROOF COVER.....	900
2.10 SET DOOR.....	902
2.11 GUN COMPR. AIR, THREAD, HINGE COUPLING....	904
2.12 SET OSPEC VALVE 200	906
2.13 OSPEC VALVE PIPE LINE.....	908
2.14 OSPEC VALVE 200	910
2.15 DIRECTION HOSE.....	912

2.16 CABIN GLASSES.....	914
2.17 CABIN SEAT BENCH AND CONTROL PANEL	916
2.18 PASSENGER SEAT	918
2.19 STEERING COLUMN	920
2.20 CONTROL PANEL	922
2.21 CONTACTOR CENTER AND FUSES	924

3.0 WHEELS

3.1 SET WHEELS	928
3.2 SET TIRE AND RIM	930
3.3 SET LINE OPENER (PART I)	932
3.4 SET LINE OPENER (PART II)	934
3.5 SET LINE OPENER (PART III)	936
3.6 SET FENDER (PART I).....	938
3.7 SET FENDER (PART II).....	940

4.0 TRANSMISSION

4.1 FRONT AXLE CAP (PART I).....	944
4.2 FRONT AXLE CAP (PART II).....	946
4.3 SET OPENING CYLINDER.....	948
4.4 SET GAUGE COMPESATOR HYDRAULIC CYLINDER.	950
4.5 GAUGE COMPESATOR HYDRAULIC CYLINDER	952
4.6 SET HYDRAULIC STEERING CYLINDER	954
4.7 RIGHT FRONT LEG	956
4.8 LEFT FRONT LEG	958
4.9 SET FRONT AXLE CAP	960
4.10 SET GAUGE REGULATOR HYDRAULIC CYLINDER .	962
4.11 GAUGE REGULATOR CYLINDER	964



4.12 REAR AXLE CAP (PART I)	966
4.13 REAR AXLE CAP (PART II)	968
4.14 SET REAR LEG	970
4.15 SET REAR AXLE CAP	972
4.16 SET ENGINE/REDUCER (CW12 NEW)	974
4.17 SET TIRE MOTOR (CW12)	976
4.18 PLANETARY REDUCER CW12 ST 41:1 (PART I)	978
4.19 PLANETARY REDUCER CW12 ST 41:1 (PART II)	980
4.20 PLANETARY REDUCER CW12 ST 41:1 (PART III)	982

5.0 ENGINE

5.1 ENGINE	986
5.2 STEERING, HYDR. PUMP, COND. AIR COMPRESSOR	988
5.3 SET INTENSIFIER PUMP (PART I)	990
5.4 SET INTENSIFIER PUMP (PART II)	992
5.5 SET COMMAND BLOCK	994
5.6 WATER RADIATOR AND CONDENSER	996
5.7 AIR CONDITIONING CONDENSER	998
5.8 SET FILTER DRIER	1000
5.9 SET RADIATOR	1002
5.10 AIR FILTER	1004
5.11 EXHAUST	1006
5.12 FUEL TANK (PART I)	1008
5.13 FUEL TANK (PART II)	1010

6.0 FRAME / BARS

6.1 SET TOP AND BOTTON HIGH ARM	1014
6.2 REAR FRAME HYDRAULIC HOSE	1016
6.3 SET TOP HIGH ARM	1018
6.4 SET HEIGHT HYDRAULIC CYLINDER	1020
6.5 SET BOTTON HIGH ARM	1022
6.6 BAR REAR FRAME PART I	1024
6.7 BAR REAR FRAME PART II	1026
6.8 BAR REAR FRAME PART III	1028
6.9 BAR REAR FRAME PART IV	1030
6.10 SET CUSHIONING JOINT PIECE	1032
6.11 SET CUSHIONING	1034
6.12 SET TUMBLER, OPENER HYDRAULIC CYLINDER ..	1036
6.13 SET CUSHIONING JOINT PIECE	1038
6.14 SET UPPER AND LOWER RULER	1040
6.15 BARS COMMAND BLOCK	1042
6.16 SET QUICK COUPLER HYDRAULIC TUBE	1044
6.17 SET LOCK HYDRAULIC CYLINDER	1046
6.18 SET 30 METERS SPRAY BAR	1048
6.19 30 METERS MAIN BAR	1050
6.20 30 METERS INTERMEDIARY/EXTREMETY BAR	1052
6.21 BARS BACK REST	1054
6.22 SET GEOMETRY CYLINDER	1056
6.23 SET BEND CYLINDER	1058
6.24 BEND CYLINDER HYDRAULIC LINE	1060



7.0 PULVERIZATION

7.1 FRAME SPRAY	1064
7.2 SET FLOW METER	1066
7.3 2 WAYS 2" AND 2 WAYS 3" VALVE.....	1068
7.4 FLOW METER.....	1070
7.5 SET CENTRAL SECTION SHUT-OFF VALVE	1072
7.6 SET SPRAY TUBE AND SET CLAMP	1074
7.7 BAR SPRAY (PART I)	1076
7.8 BAR SPRAY (PART II)	1078
7.9 LEFT INTERM. MAIN "B" SECT. /SHUT-OFF VALVE ..	1080
7.10 SET LEFT MAIN "B" SECTION/ SHUT-OFF VALVE .	1082
7.11 SET LEFT "B" SECTION AND SHUT-OFF VALVE	1084
7.12 RIGHT INTER. MAIN "B" SECT./ SHUT-OFF VALVE.	1086
7.13 RIGHT MAIN BAR SECTION/ SHUT-OFF VALVE	1088
7.14 RIGHT INTERM. BAR SECTION/ SHUT-OFF VALVE	1090

8.0 REPLENISHMENT

8.1 MAIN TANK (PART I)	1094
8.2 MAIN TANK (PART II)	1096
8.3 MAIN TANK (PART III)	1098
8.4 TANK COVER AND AGITATOR.....	1100
8.5 SET LEVEL RULER.....	1102
8.6 SPRAY CIRCUIT AND MIXER.....	1104
8.7 SET MIXER (PART I)	1106
8.8 SET MIXER (PART II)	1108
8.9 SET MIXER (PART III)	1110
8.10 SET CLEAN WATER VALVE	1112
8.11 REPLENISH. HOSE/ SET REPLENISH. VALVE	1114

8.12 2 WAYS VALVE 3" QUICKLY COUPLING.....	1116
8.13 SET REPLENISHMENT PUMP	1118
8.14 CLEAN WATER TANK	1120
8.15 REPLENISHMENT PUMP	1122
8.16 SET DISTRIBUTOR AND LINE FILTER	1124
8.17 SET LINE FILTER MESH 50 AND 80.....	1126
8.18 SPRAY COMMAND PANEL	1128
8.19 SET PRESSURE REGULATOR	1130
8.20 SET PRESSURE REGULATORY VALVES	1132
8.21 3 WAYS REGULATOR VALVE	1134
8.22 AGITATION REGULATOR VALVE	1136
8.23 SET CENTRIFUGAL PUMP SUCTION.....	1138
8.24 SET SUCTION FILTER Y 3" MESH 16	1140
8.25 SET CENTRIFUGAL PUMP (PART I)	1142
8.26 SET CENTRIFUGAL PUMP (PART II)	1144
8.27 SET CENTRIFUGAL PUMP (PART III)	1146

9.0 PNEUMATIC

9.1 FRONT SUSPENSION PNEUMATIC CIRCUIT	1150
9.2 REAR SUSPENSION PNEUMATIC CIRCUIT	1152
9.3 PNEUMATIC CYLINDER	1154

10.0 HYDRAULICS

10.1 HYDRAULIC CIRCUIT (PART I)	1158
10.2 HYDRAULIC CIRCUIT (PART II)	1160
10.3 HYDRAULIC CIRCUIT (PART III)	1162
10.4 HYDRAULIC CIRCUIT (PART IV)	1164
10.5 HYDRAULIC CIRCUIT (PART V)	1166



- 10.6 HYDRAULIC CIRCUIT (PART VI) I 168
- 10.7 HYDRAULIC CIRCUIT (PART VII) I 170
- 10.8 HYDRAULIC CIRCUIT (PART VIII) I 172
- 10.9 HYDRAULIC CIRCUIT (PART IX)..... I 174
- 10.10 HYDRAULIC CIRCUIT (PART X)..... I 176
- 10.11 HYDRAULIC CIRCUIT (PART XI)..... I 178
- 10.12 FRONT BRAKE MECHANISM LINE I 180
- 10.13 FRONT DRAIN LINE..... I 182
- 10.14 HYDR. LINE/ SET CLAMP/ SHUTTLE LINE PUMP . I 184
- 10.15 FRONT MARCH CONNECTION LINE I 186
- 10.16 REAR MARCH CONNECTION LINE I 188
- 10.17 REAR DRAIN LINE I 190
- 10.18 REAR BRAKE MECHANISM LINE I 192
- 10.19 MARCH/ BRAKE MECHANISM COM. BLOCK..... I 194
- 10.20 A AND B SUCTION LINE..... I 196
- 10.21 RIGHT REAR HIGH PRESSURE LINE..... I 198
- 10.22 SET CLAMP..... I 200
- 10.23 LEFT REAR HIGH PRESSURE LINE I 202
- 10.24 LEFT FRONT HIGH PRESSURE LINE..... I 204
- 10.25 RIGHT FRONT HIGH PRESSURE LINE..... I 206
- 10.26 SET HYDRAULIC TANK..... I 208
- 10.27 GAUGE AND BARS HYDRAULIC CIRCUIT..... I 210
- 10.28 SET GAUGE HYDRAULIC COMMAND BLOCK I 212
- 10.29 RIGHT FRONT GAUGE LINE..... I 214
- 10.30 RIGHT REAR GAUGE LINE..... I 216
- 10.31 LEFT REAR GAUGE LINE..... I 218
- 10.32 LEFT FRONT GAUGE LINE..... I 220
- 10.33 GAUGE PRESSURE LINE..... I 222

- 10.34 SET HYDRAULIC COOLING SYSTEM I 224
- 10.35 COOLING SYSTEM HYDRAULIC HOSE (PART I)... I 226
- 10.36 COOLING SYSTEM HYDRAULIC HOSE (PART II). I 228
- 10.37 SET HEAT EXCHANGER I 230
- 10.38 SET UPPER AND LOWER RADIATOR I 232
- 10.39 HEAT EXCHANGE CONNECTION I 234
- 10.40 PUMPS DRAIN LINE I 236
- 10.41 A AND B PUMP SUCTION LINE I 238
- 10.42 SUCTION LINE / RETURN AND PRESSURE I 240
- 10.43 REPL. PUMP PRESSURE HYDRAULIC LINE I 242
- 10.44 PRODUCT PUMP HYDR. COMMAND BLOCK I 244
- 10.45 RETURN HYDRAULIC LINE..... I 246

11.0 ELECTRICAL

- 11.1 FRONT HEADLAMP AND BATTERY I 250
- 11.2 POWER SUPPLY CABLE CONNECTION DIAGRAM I 252
- 11.3 SET BATTERY SUPPORT I 254
- 11.4 AGR 32 CIRCUIT CONNECTION DIAGRAM I 256

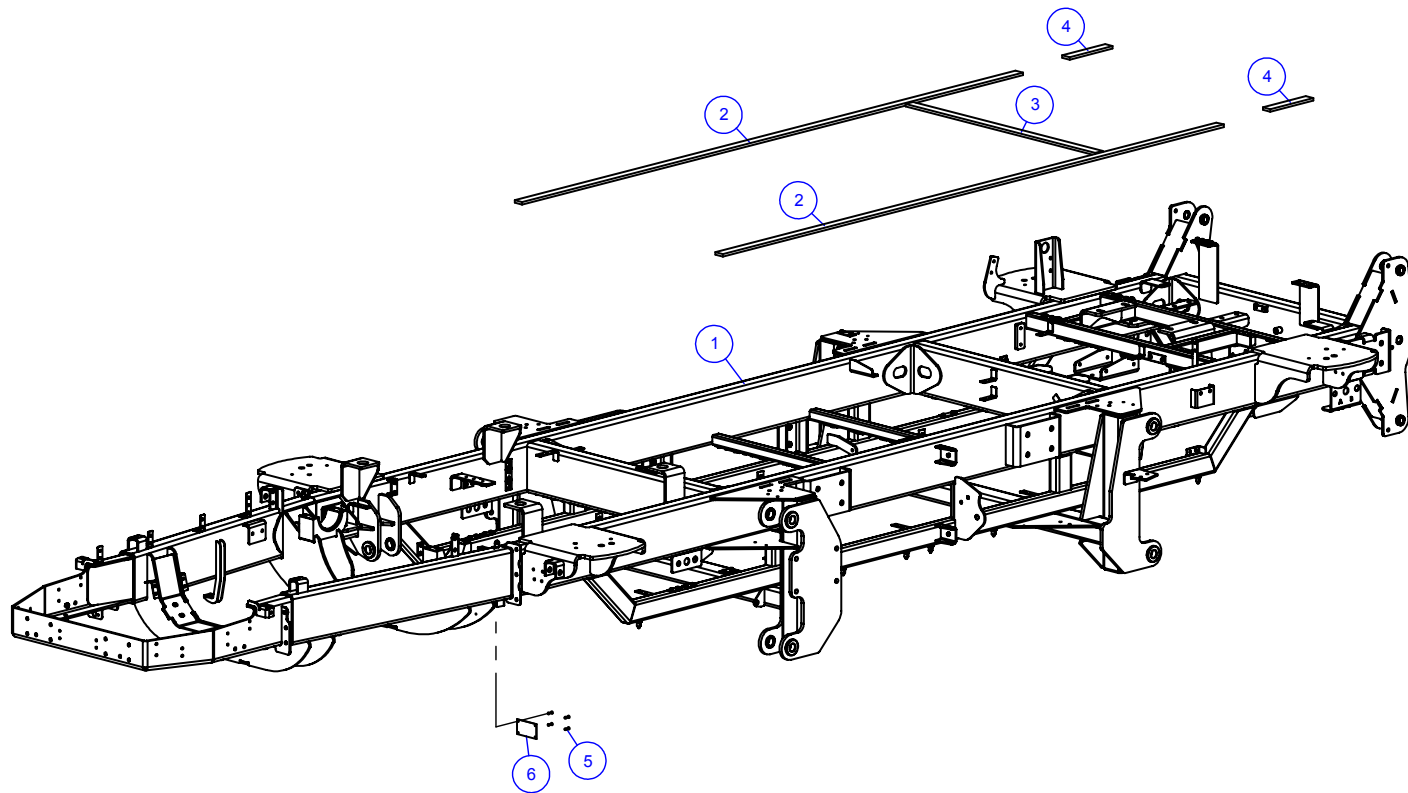
12.0 STICKERS

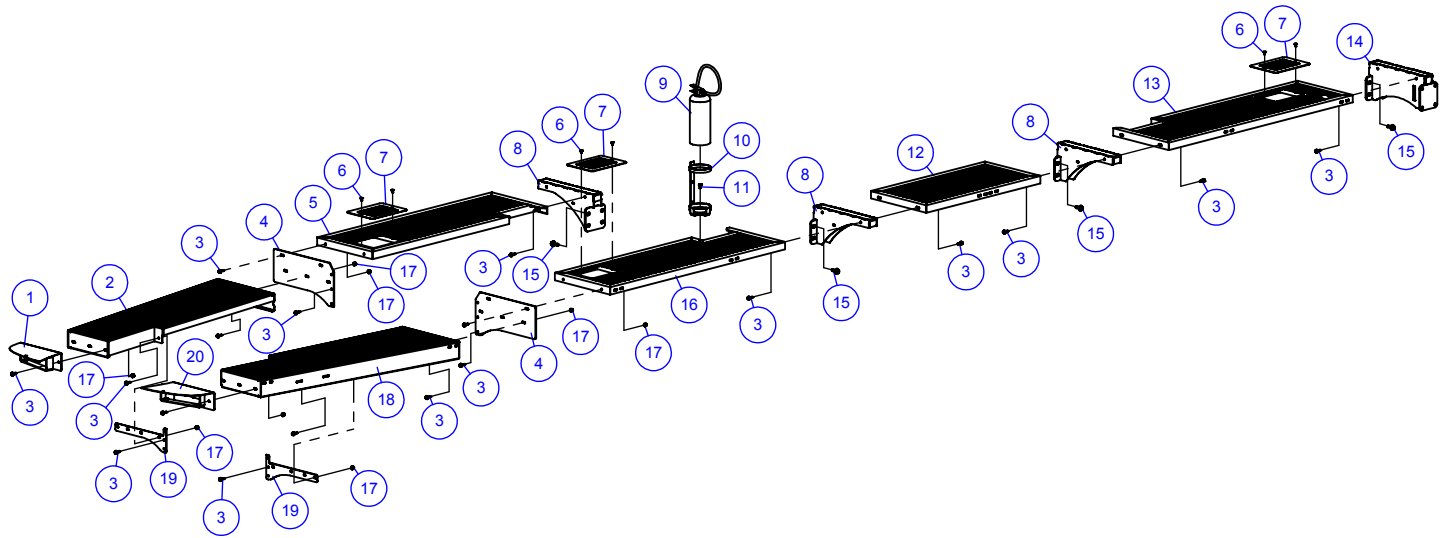
- 12.1 STICKERS (PART I) I 260
- 12.2 STICKERS (PART II) I 262
- 12.3 SCHEDULED SERVICES KIT I 264

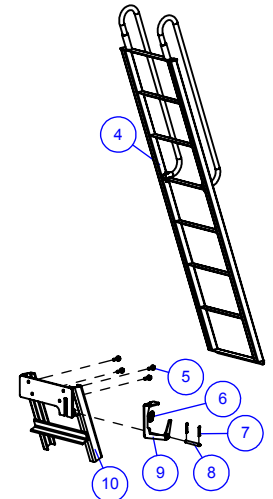
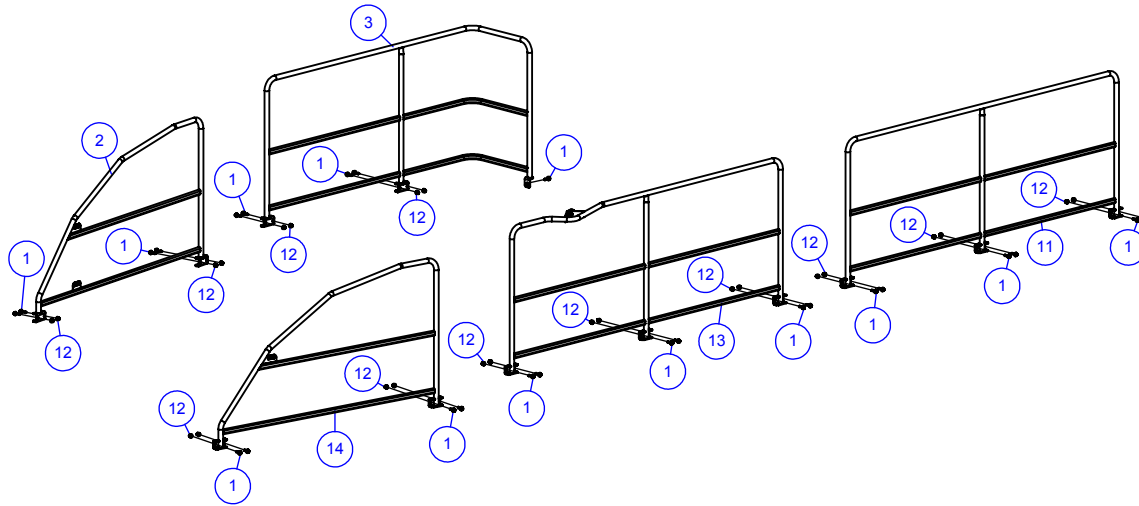


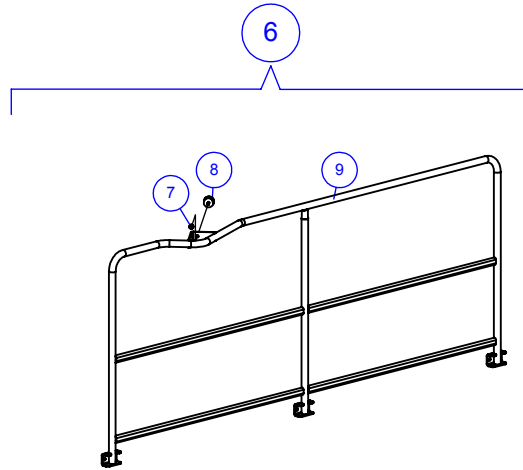
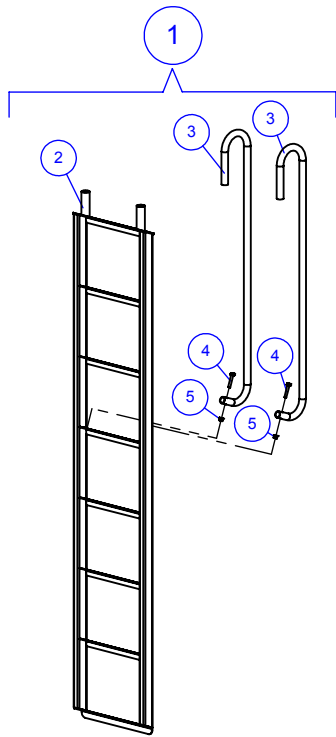


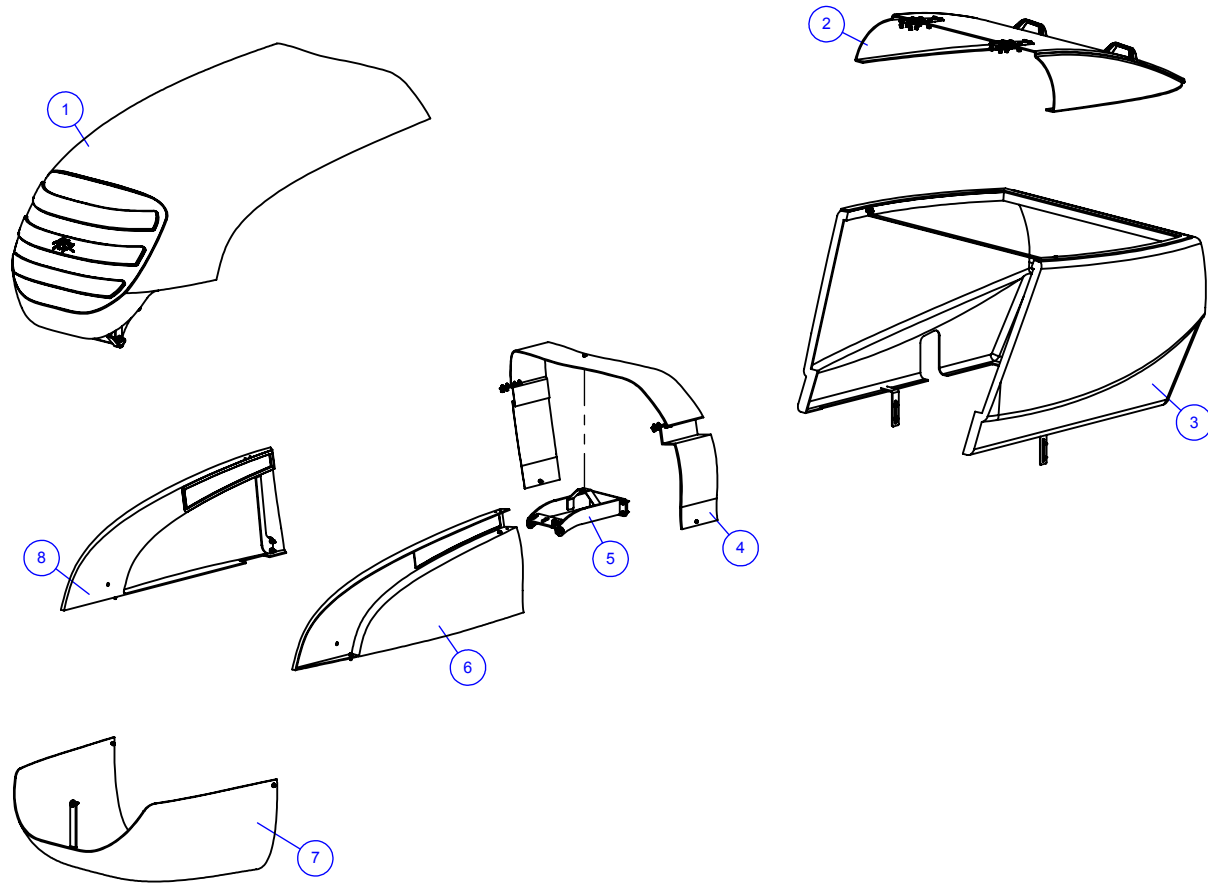
1.0 Chassi

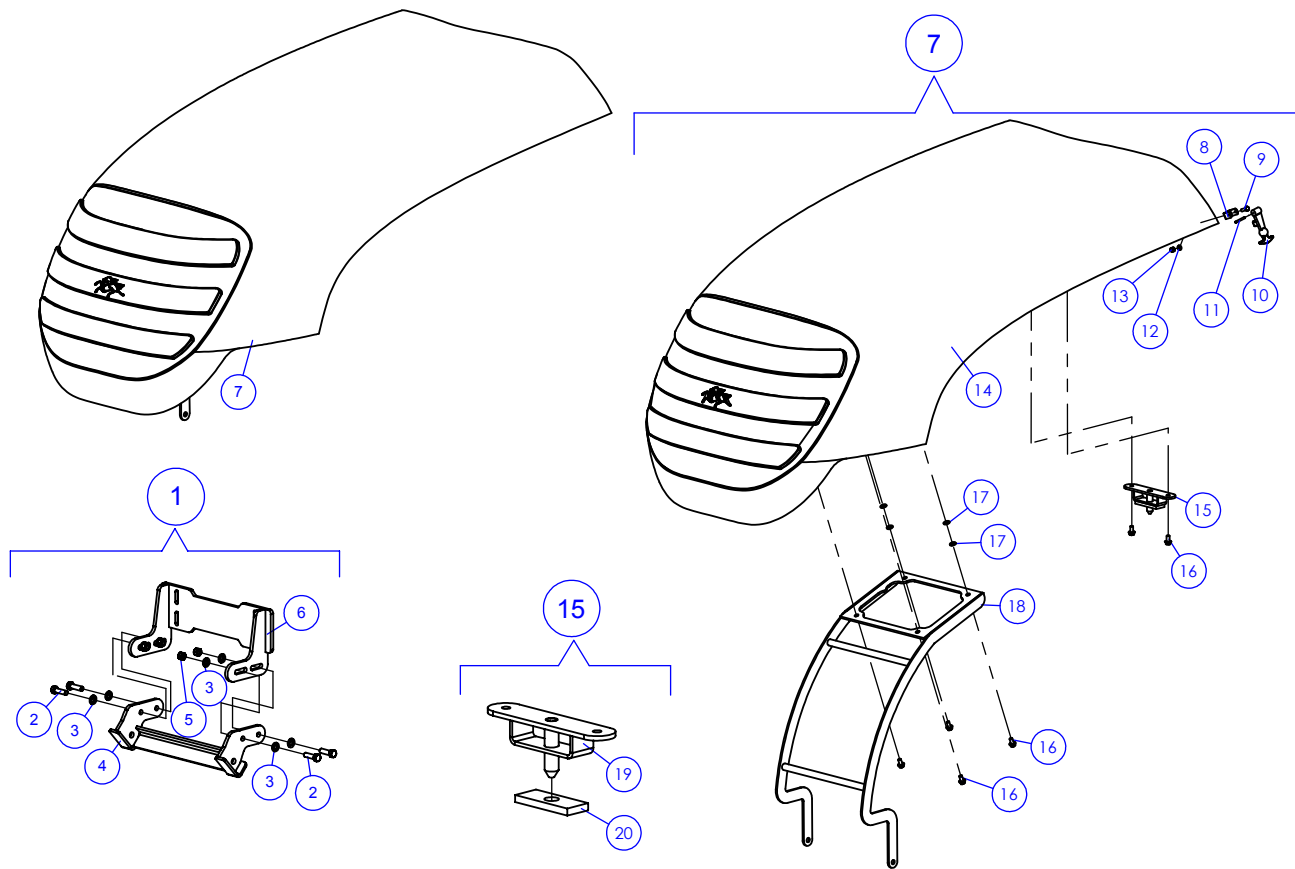


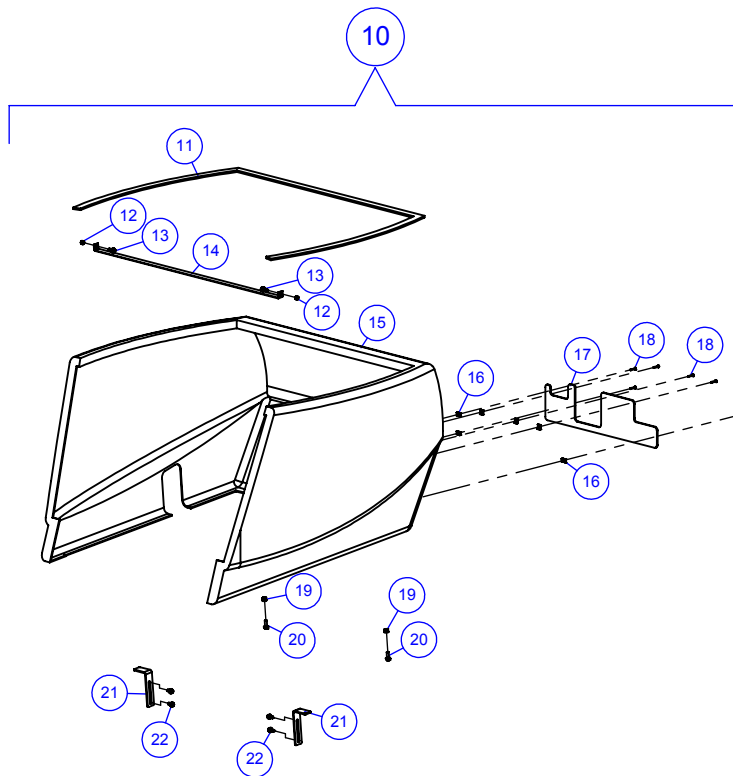
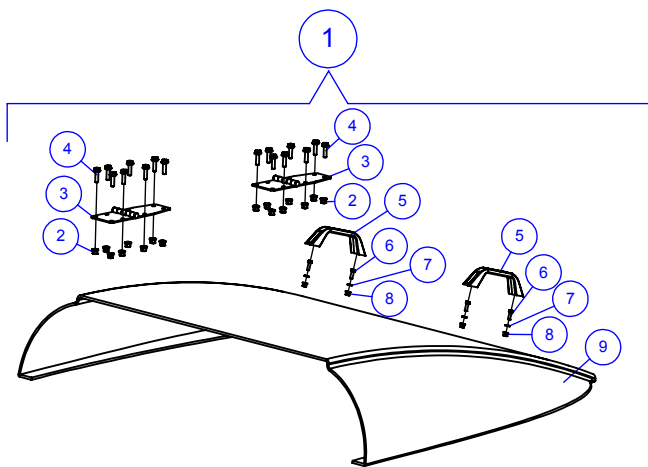


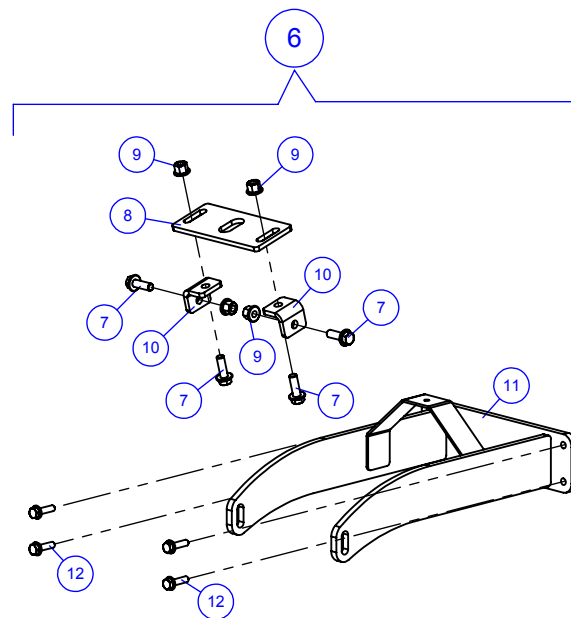
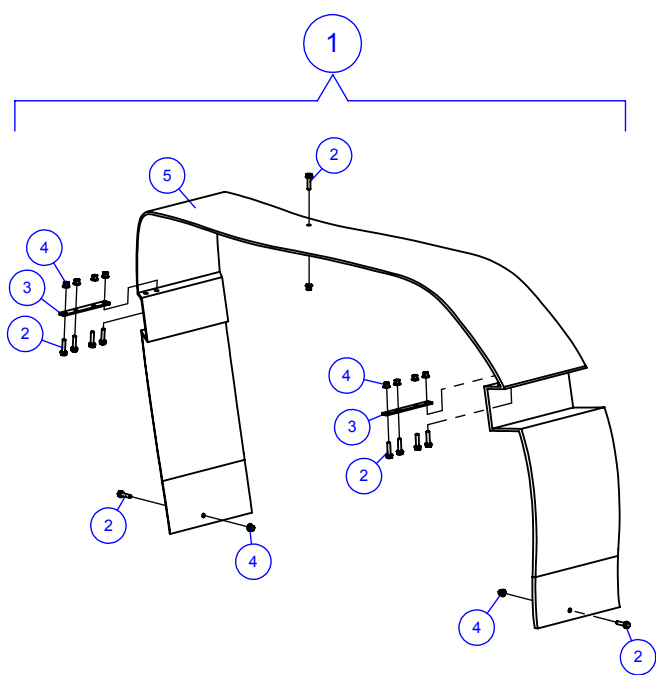


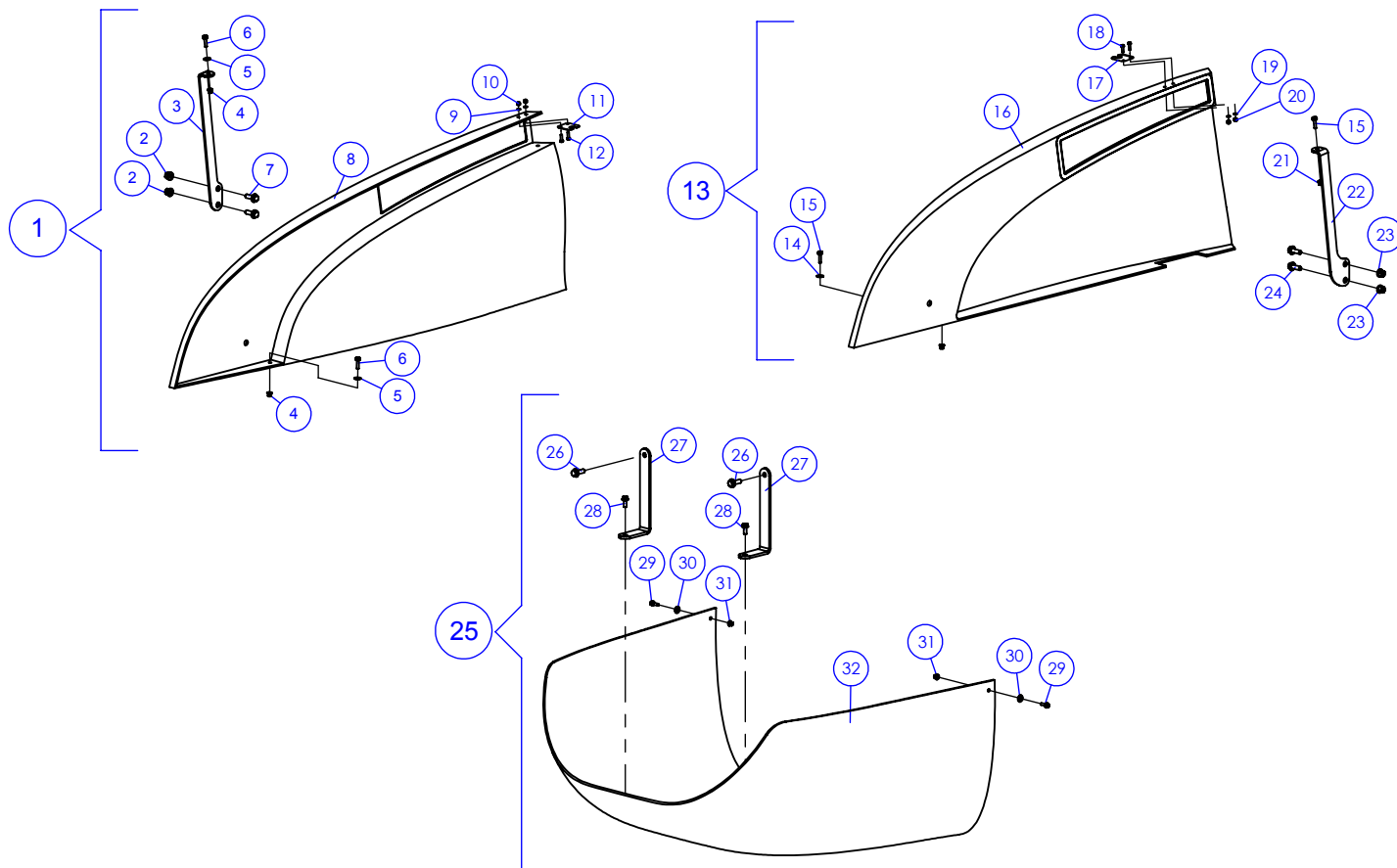










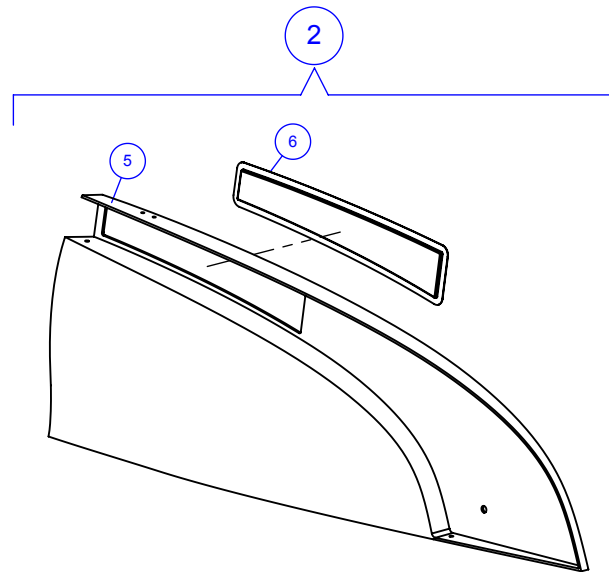
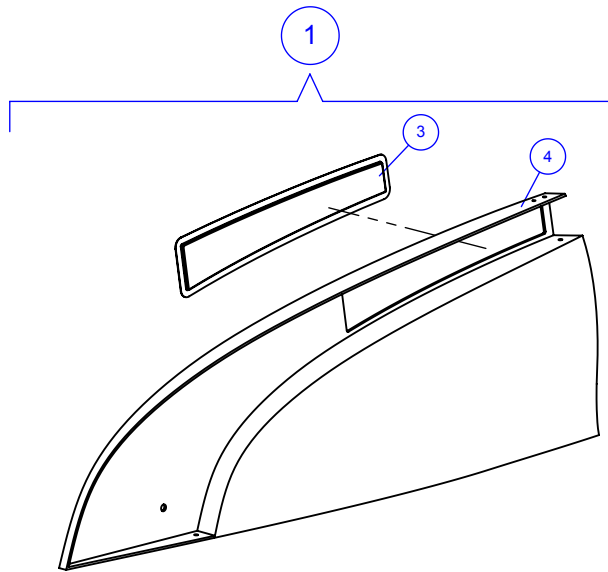


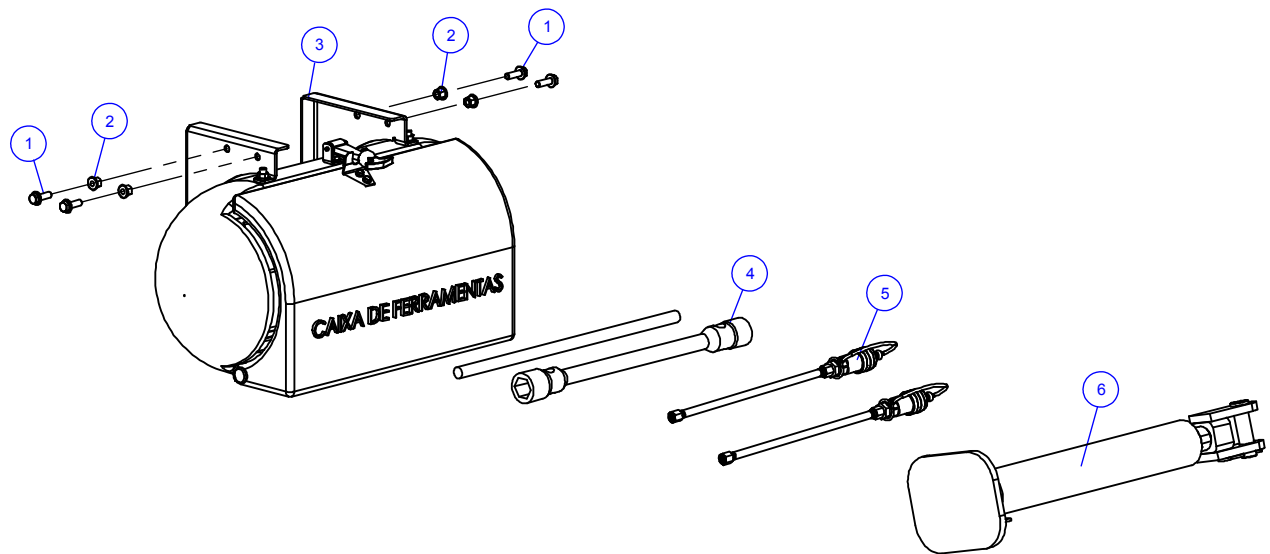


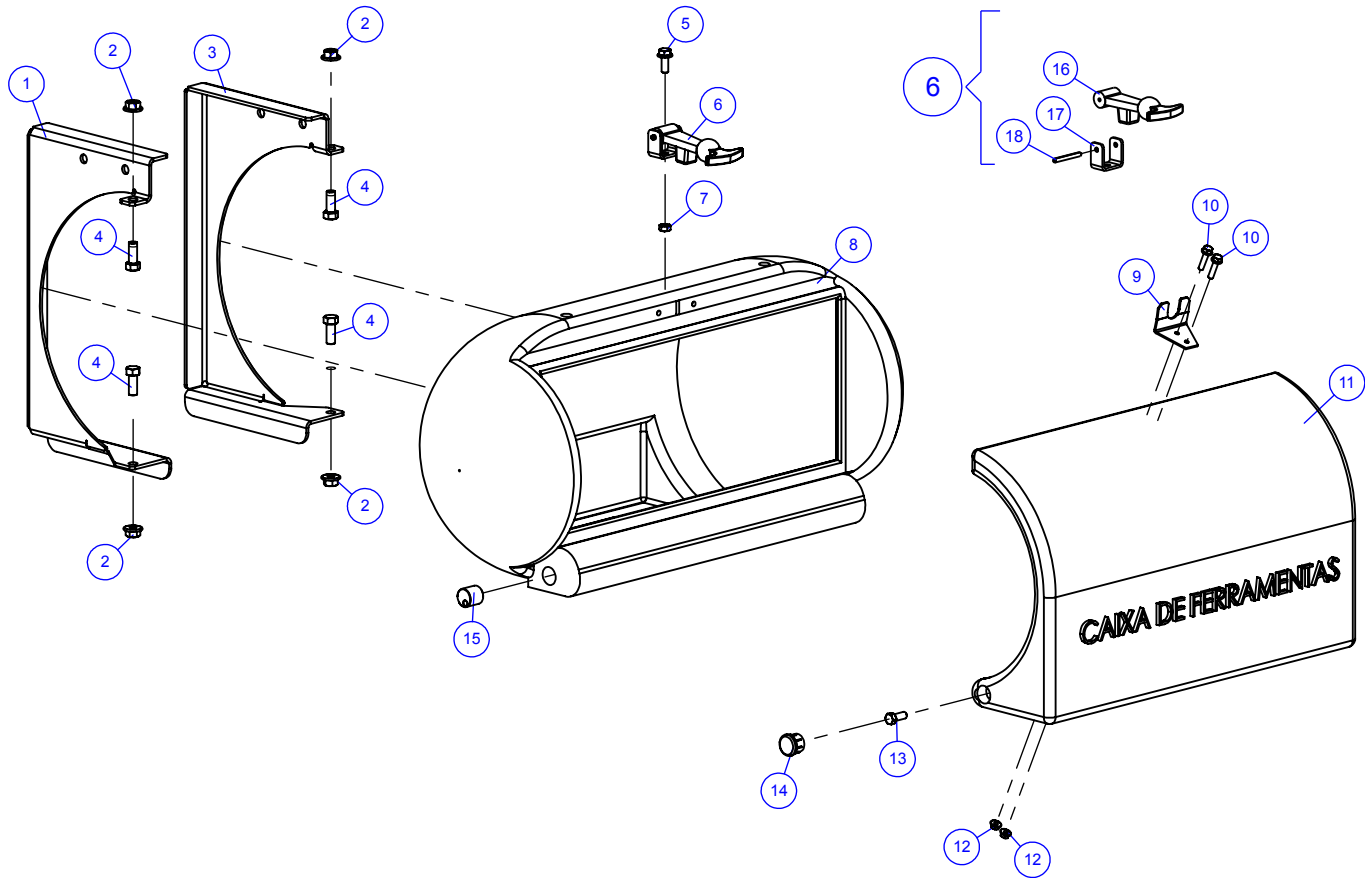
I.9 FAIRINGS (PART V)

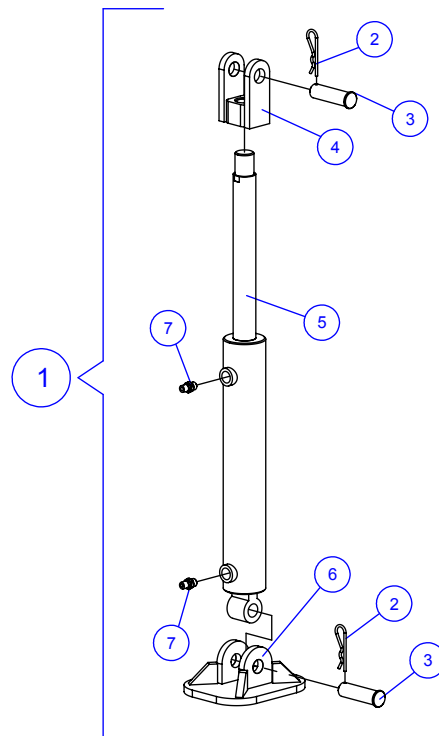
869

ITEM N°	CODE	DESCRIPTION	QTY	OBSERVATION
1	20071219	SET FRONT BONNET LEFT SIDE	1	INCLUDES ITEMS 2 TO 12
2	71000123	NUT M10 BIC.	2	
3	40072246	BONNET FAIRING SUPPORT	1	
4	71000207	NUT M6 BIC.	2	
5	70065344	WASHER M6 BIC.	2	
6	70070634	SCREW M6X25 CL. 8.8 BIC.	2	
7	71000126	SCREW M10X30 CL. 8.8 BIC.	2	
8	20071156	SET BONNET LEFT SIDE	1	DETAIL ON THE NEXT PAGE
9	70020832	WASHER M6	2	
10	70066120	NUT M6	2	
11	40068305	KNOB SEAT	1	
12	70070703	SCREW M6X20 CL5.8	2	
13	20071218	SET FRONT BONNET RIGHT SIDE	1	INCLUDES ITEMS 14 TO 24
14	70065344	WASHER M6 BIC.	2	
15	70070634	SCREW M6X25 CL. 8.8 BIC.	2	
16	20071157	SET BONNET RIGHT SIDE	1	DETAIL ON THE NEXT PAGE
17	40068305	KNOB SEAT	1	
18	70066120	NUT M6	2	
19	70020832	WASHER M6	2	
20	70066120	NUT M6	2	
21	71000207	NUT M6 BIC.	2	
22	40072245	BONNET FAIRING SUPPOT	1	
23	71000123	NUT M10 BIC.	2	
24	71000126	SCREW M10X30 CL. 8.8 BIC.	2	
25	20071217	SET FRONT UNDER BONNET	1	INCLUDES ITEMS 26 TO 32
26	71000126	SCREW M10X30 CL. 8.8 BIC.	2	
27	40072581	INFERIOR FAIRING SUPPORT	2	
28	71000145	SCREW M8X20 CL. 8.8 BIC.	2	
29	71000216	SCREW M6X20 CL. 8.8 BIC.	2	
30	70065344	WASHER M6 BIC.	2	
31	71000207	NUT M6 BIC.	2	
32	30069520	INFERIOR BONNET FAIRING	1	

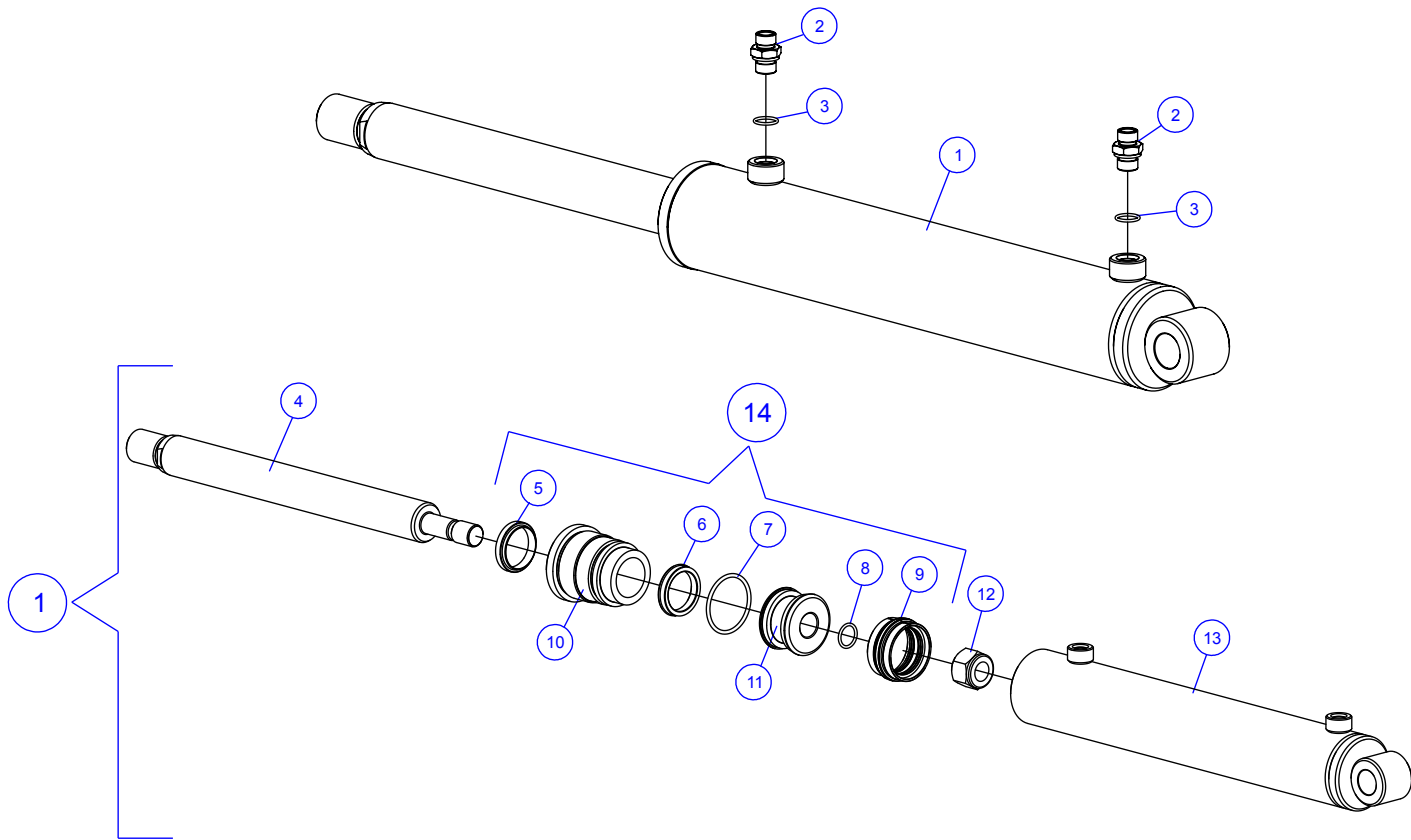


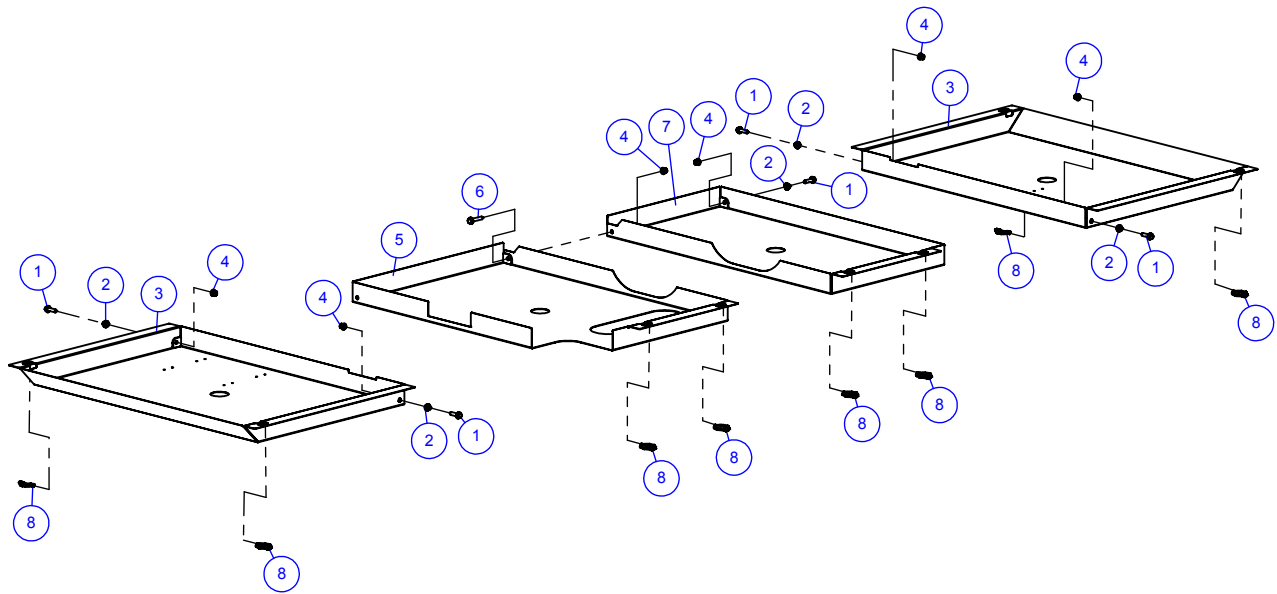






I.14 HYDRAULIC JACK CYLINDER



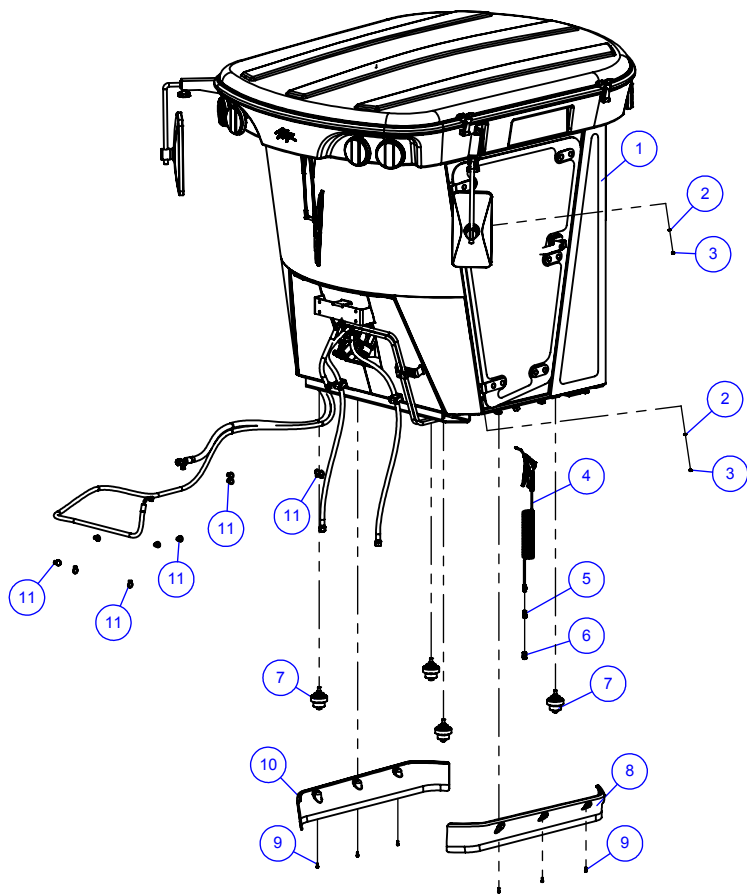




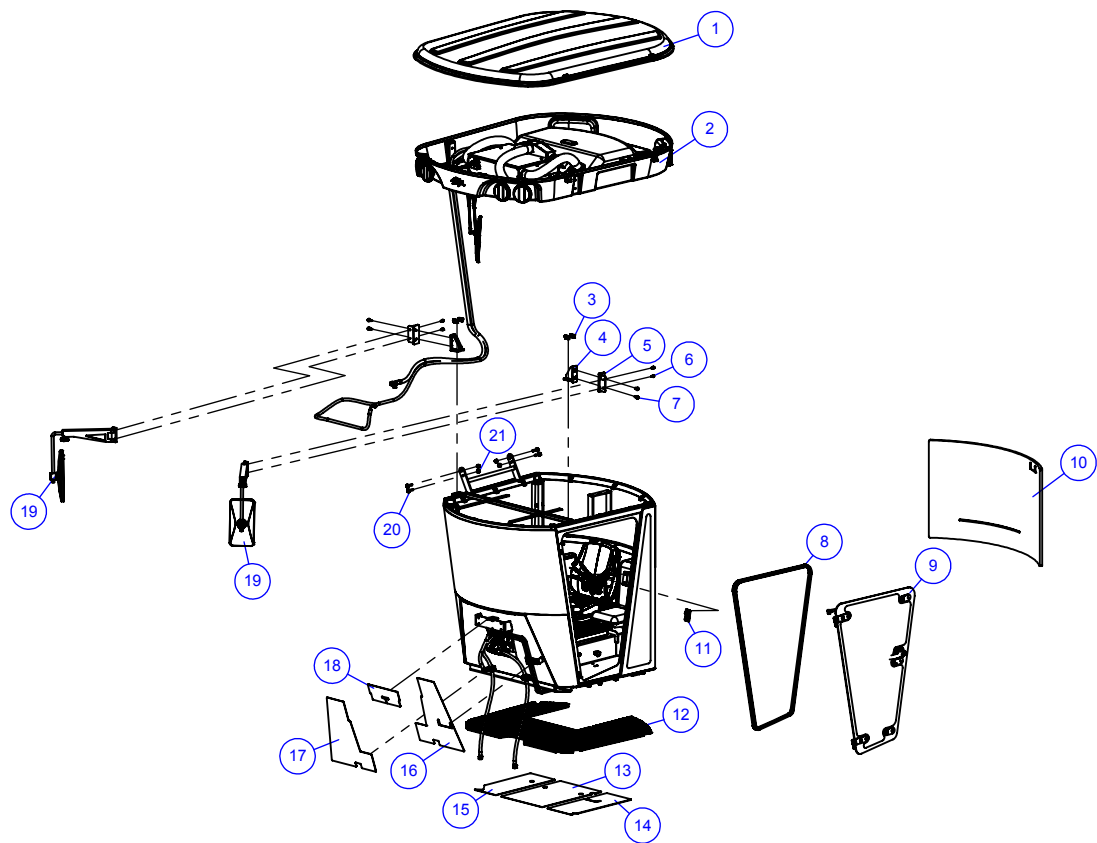


2.0 Cabin

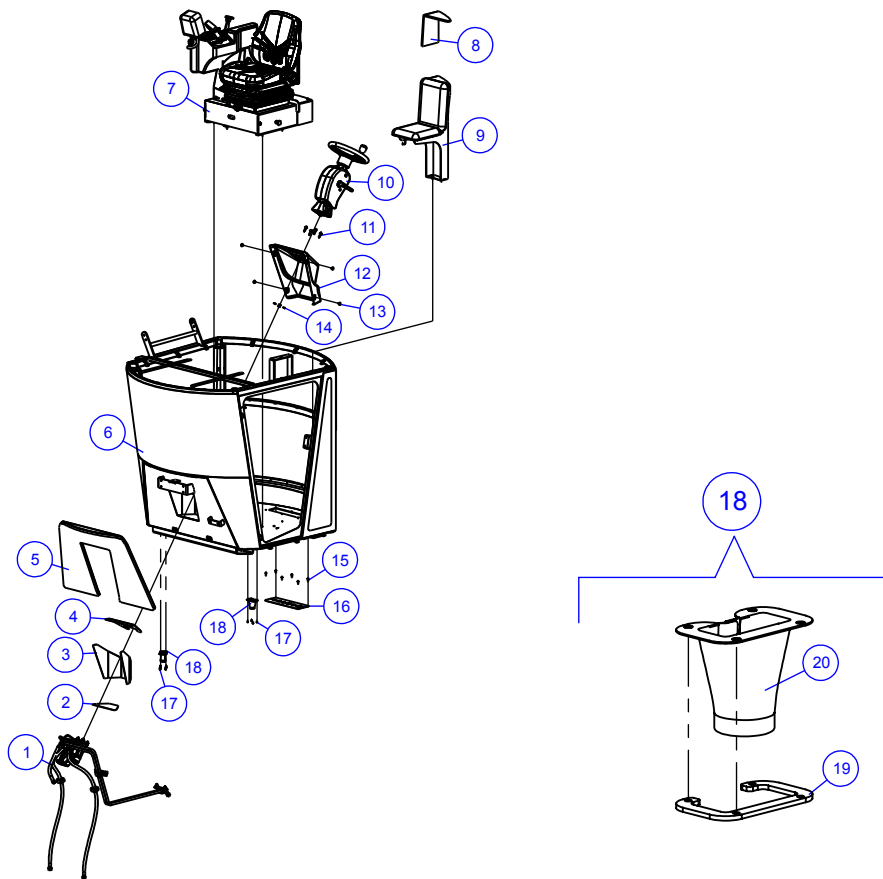
2.1 SET CABIN (PART I)

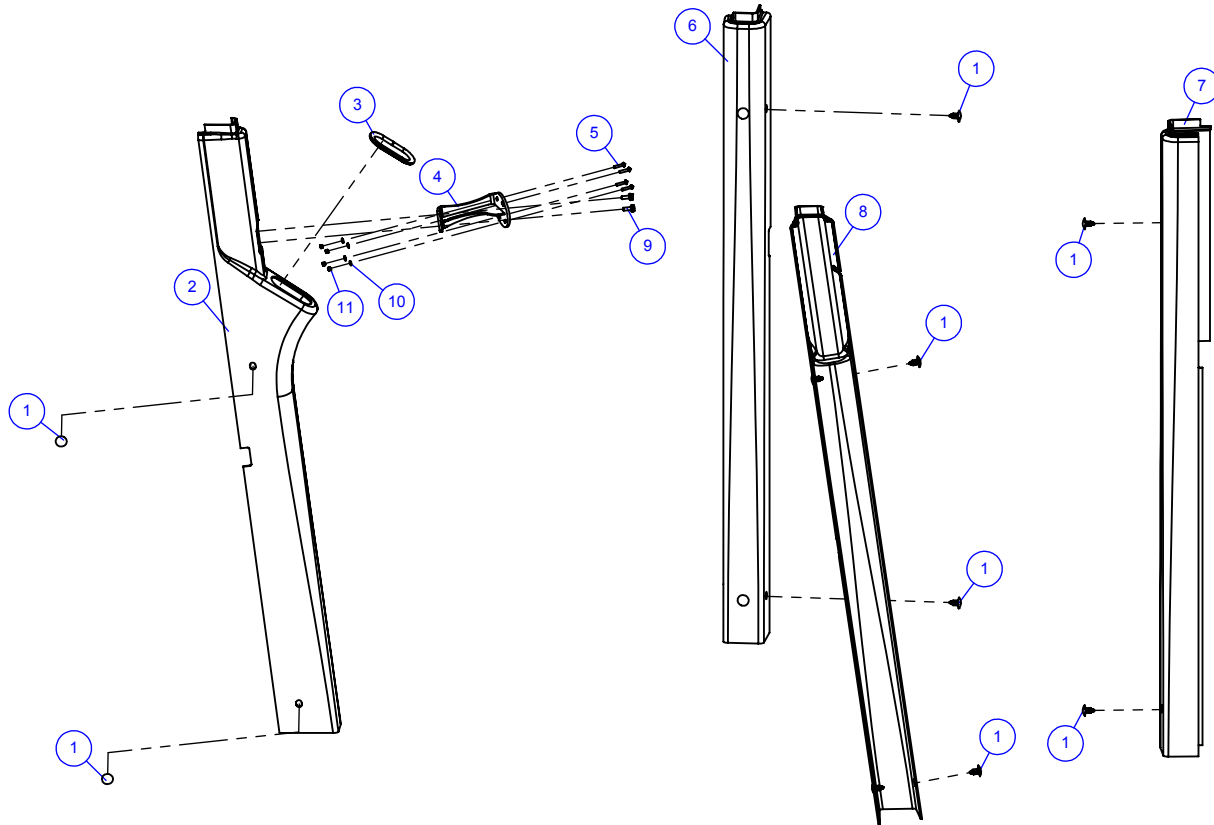


2.2 SET CABIN (PART II)

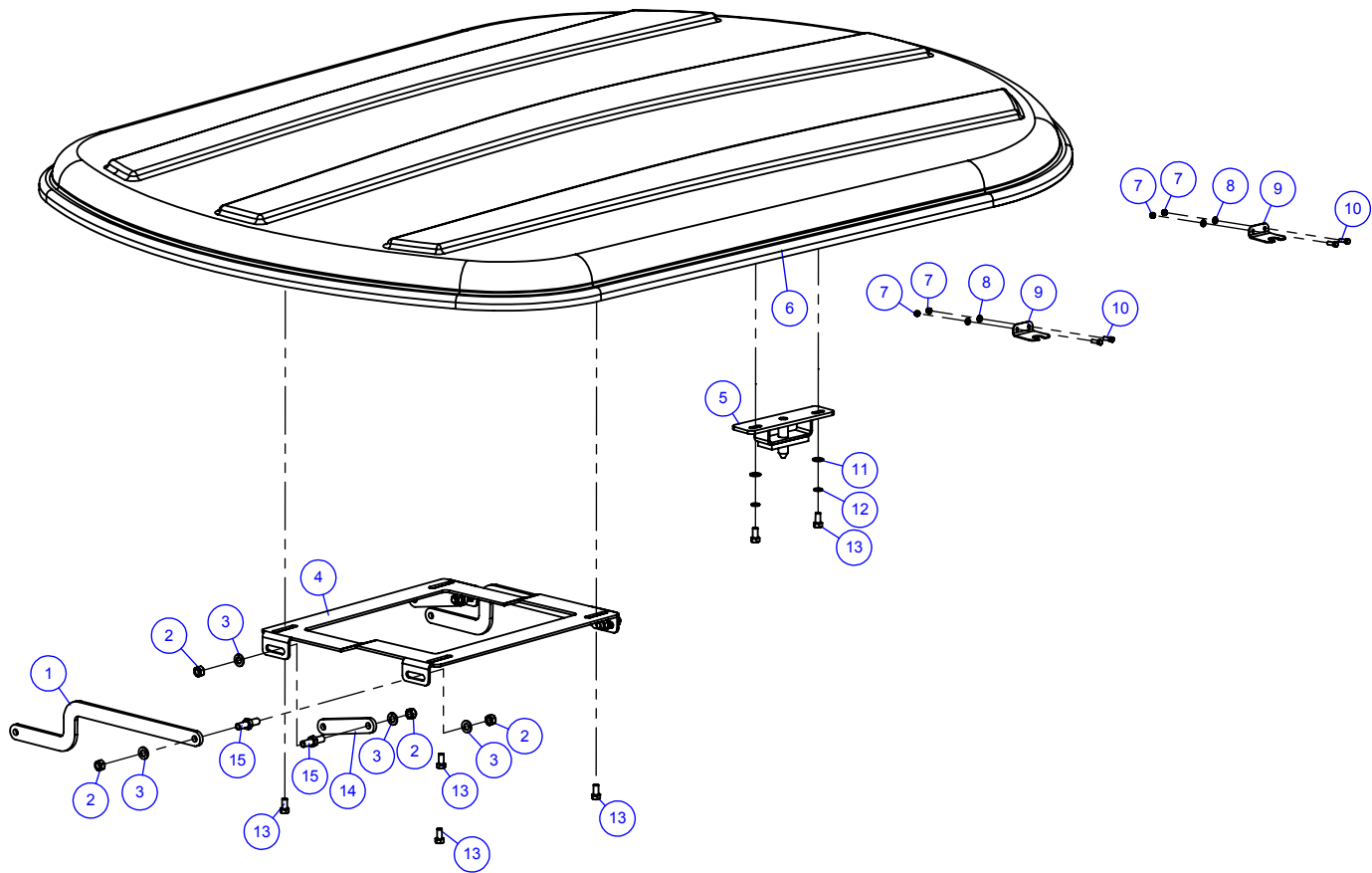


2.3 SET CABIN (PART III)

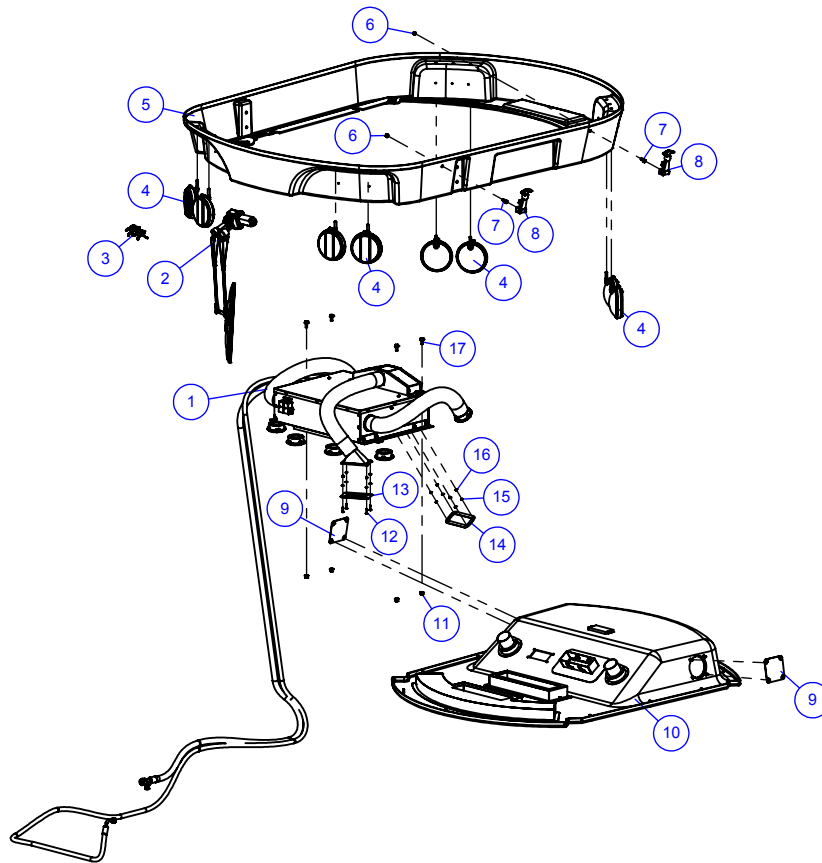


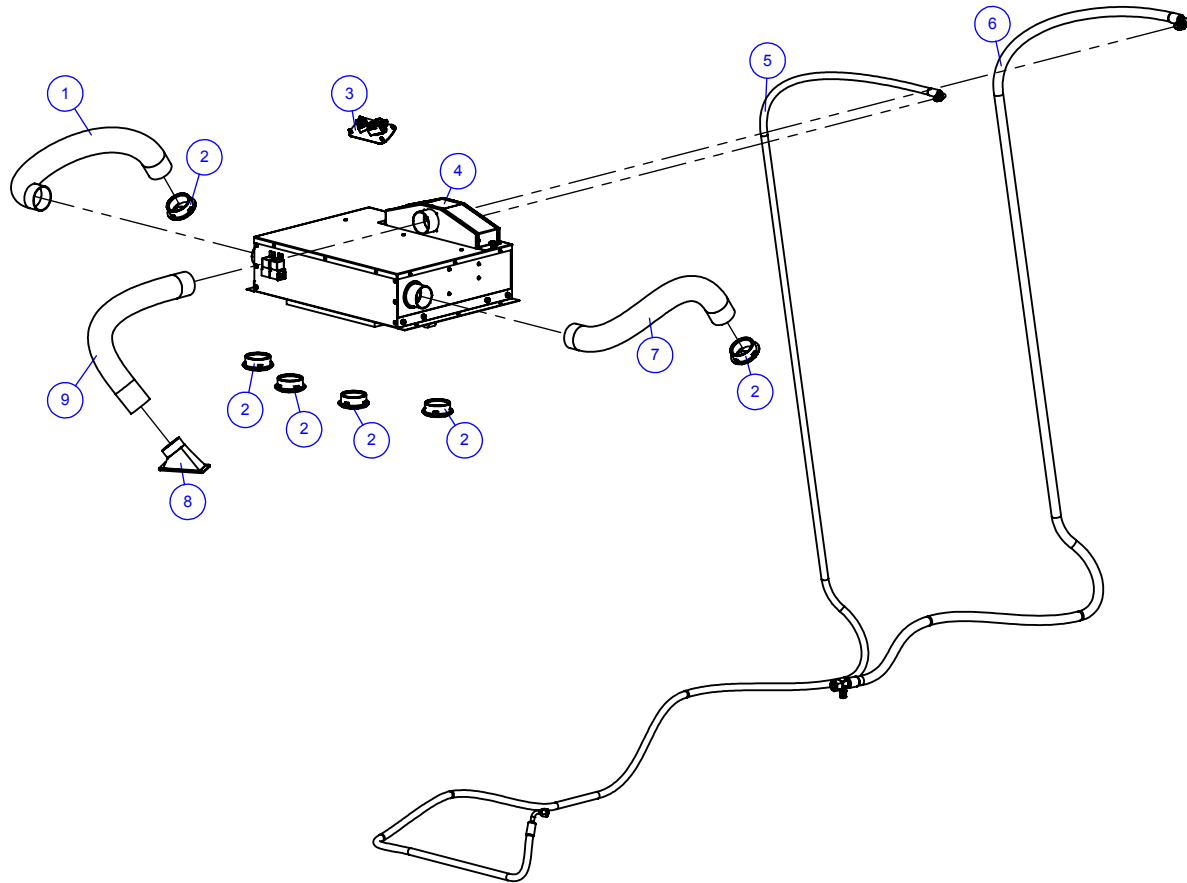


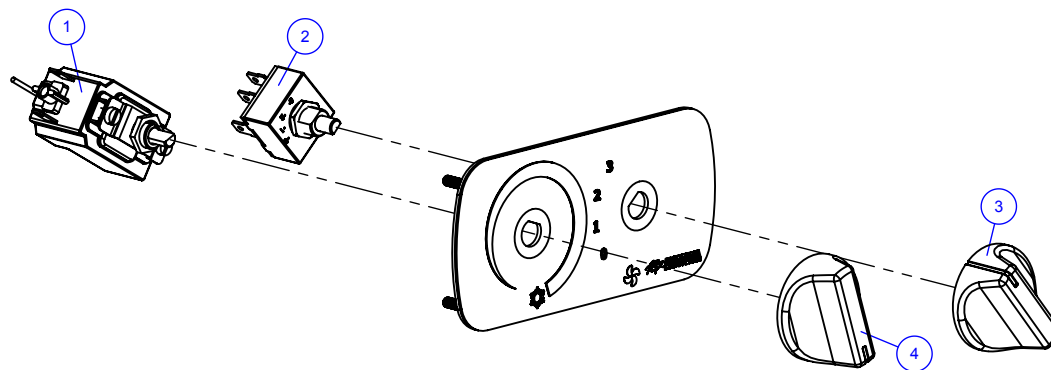
2.5 CABIN ROOF

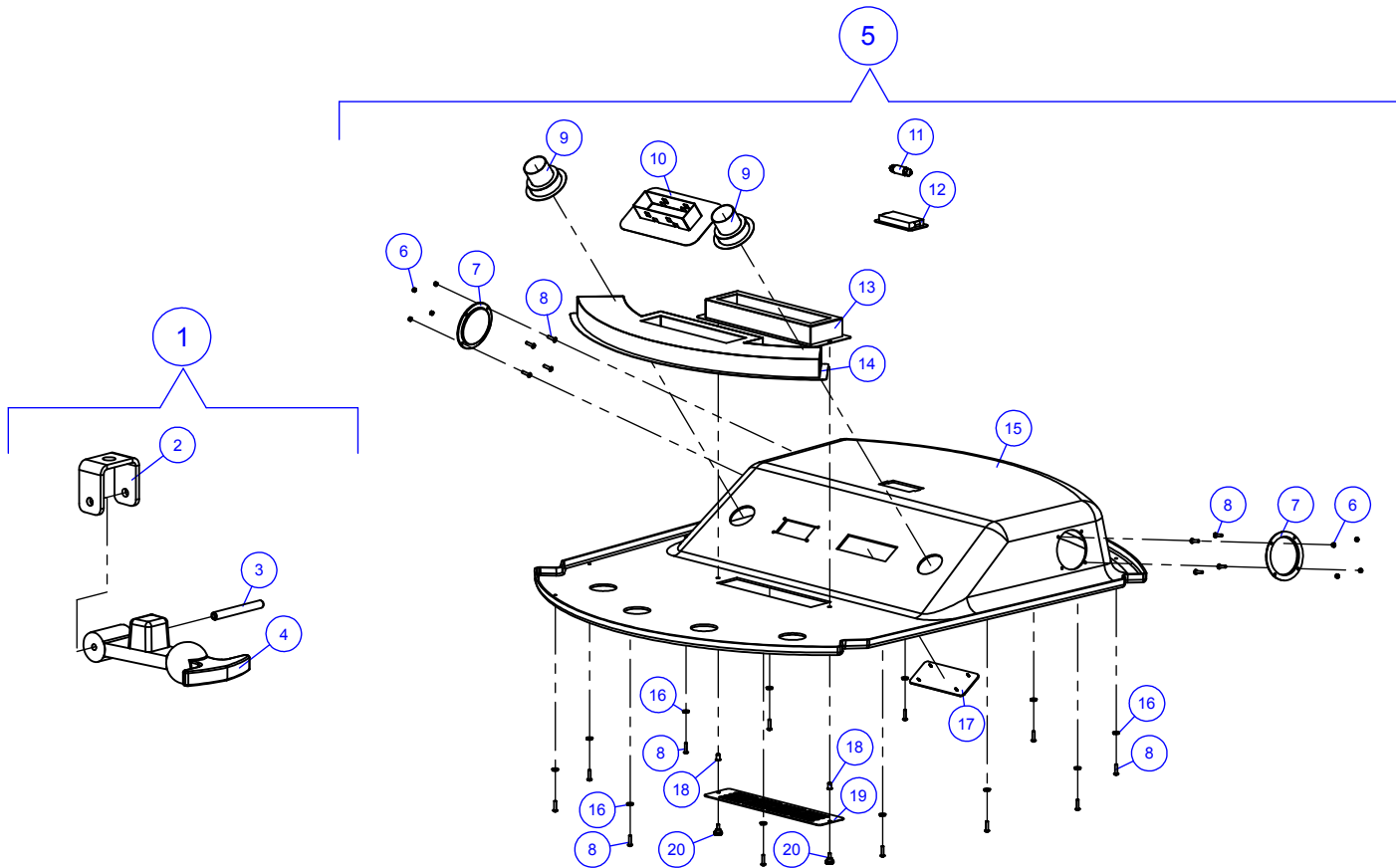


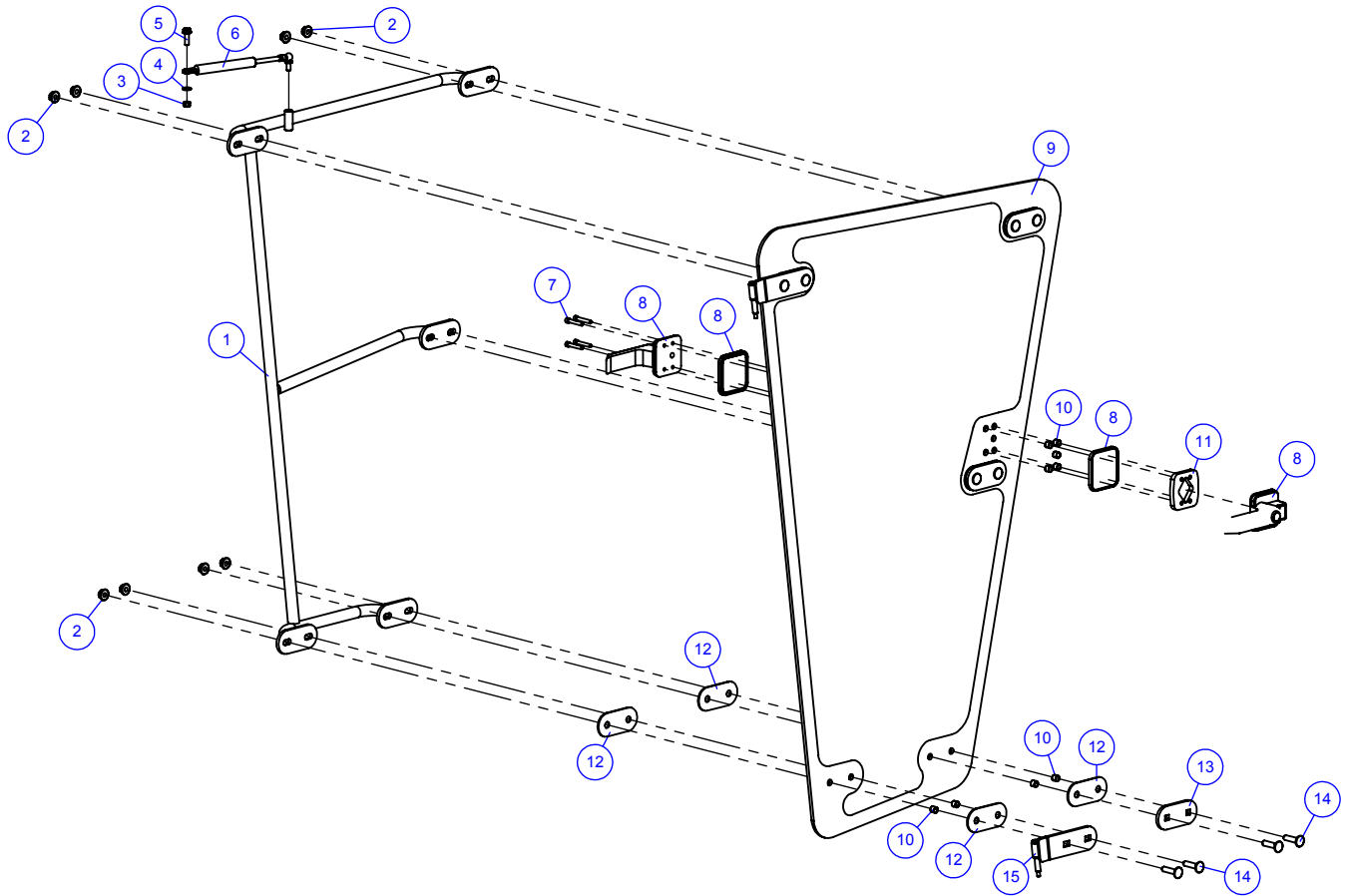
2.6 HEADLAMP, WINDSHIELD WIPER AND VAPORIZER

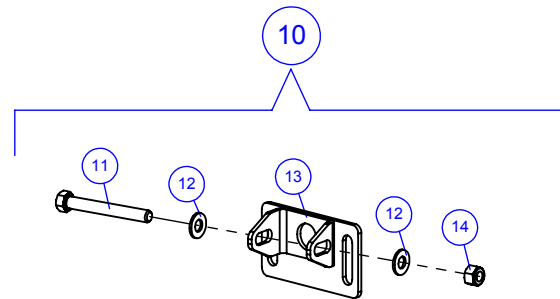
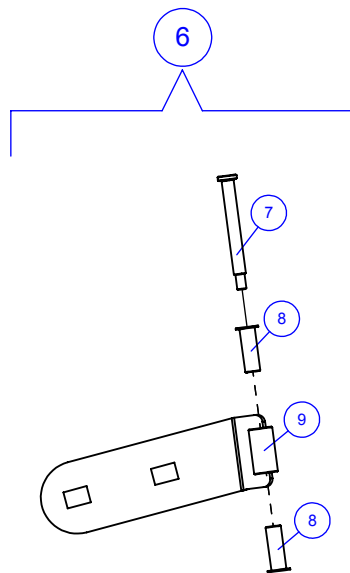
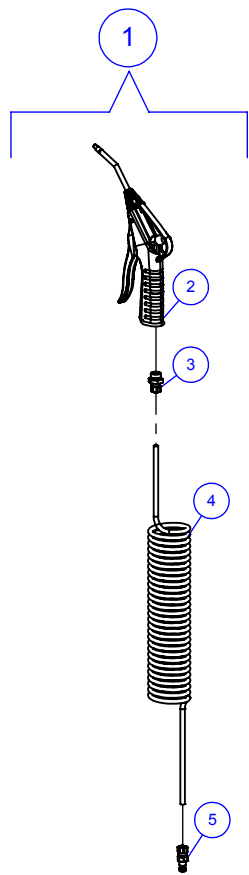


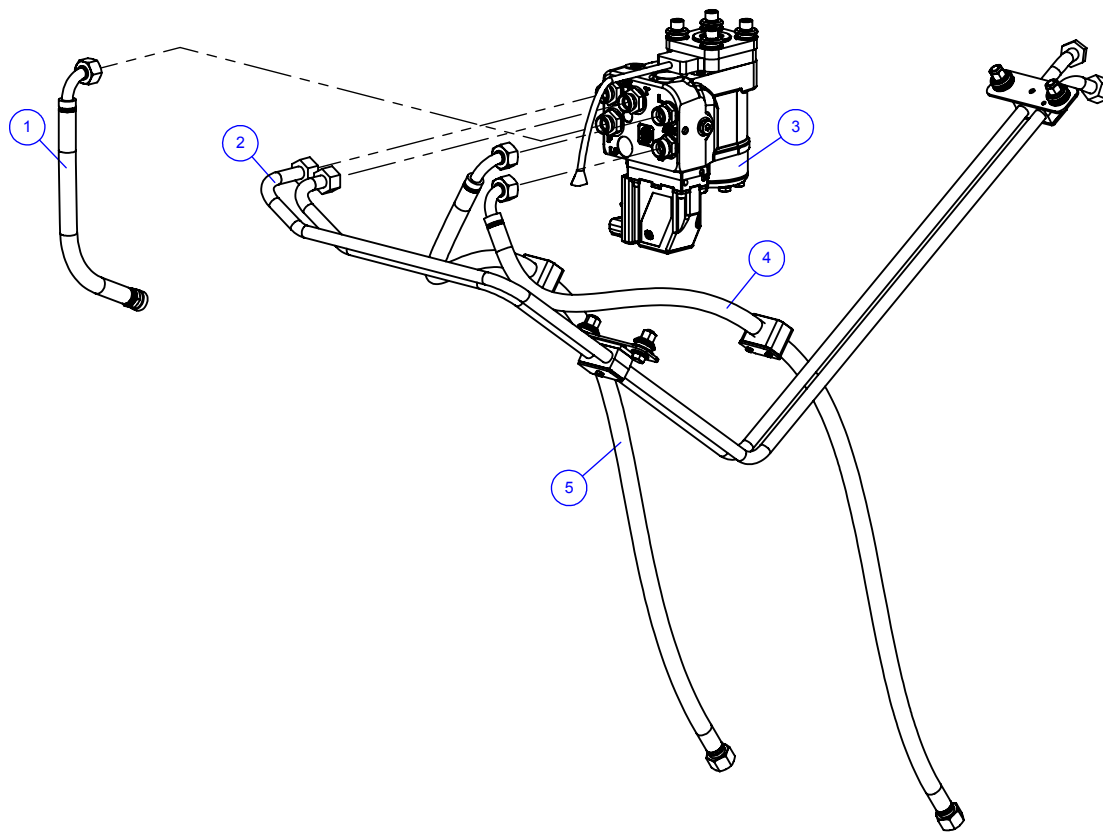


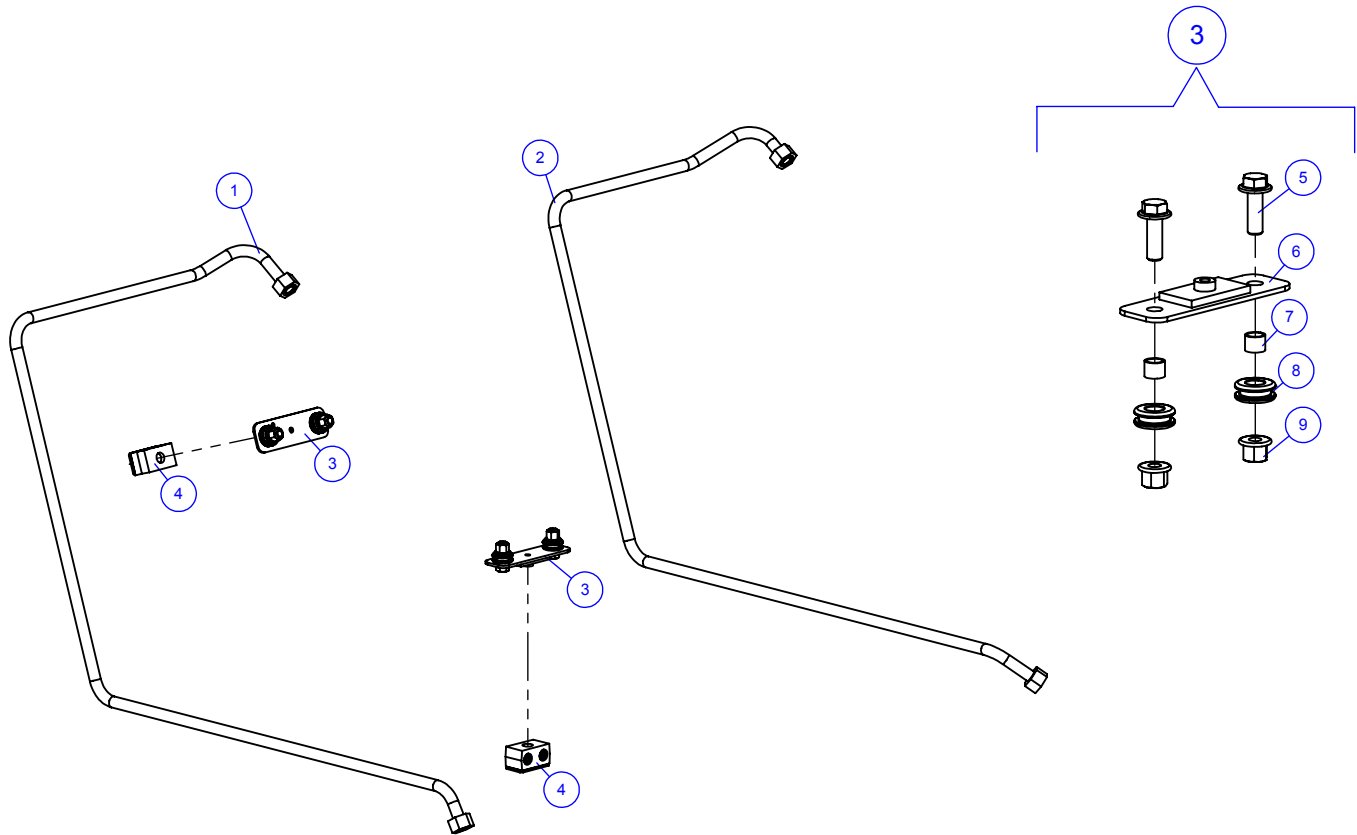




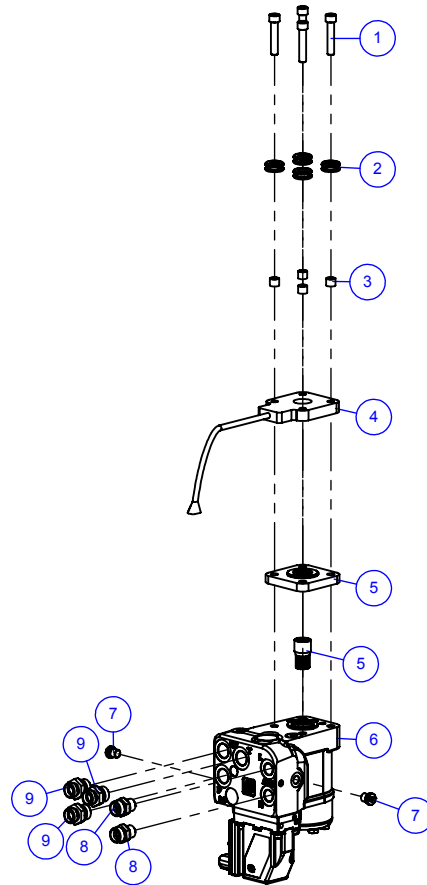


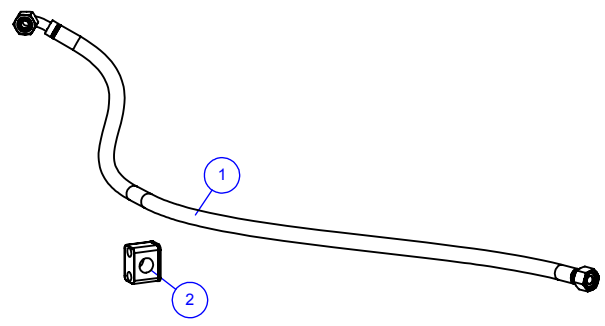


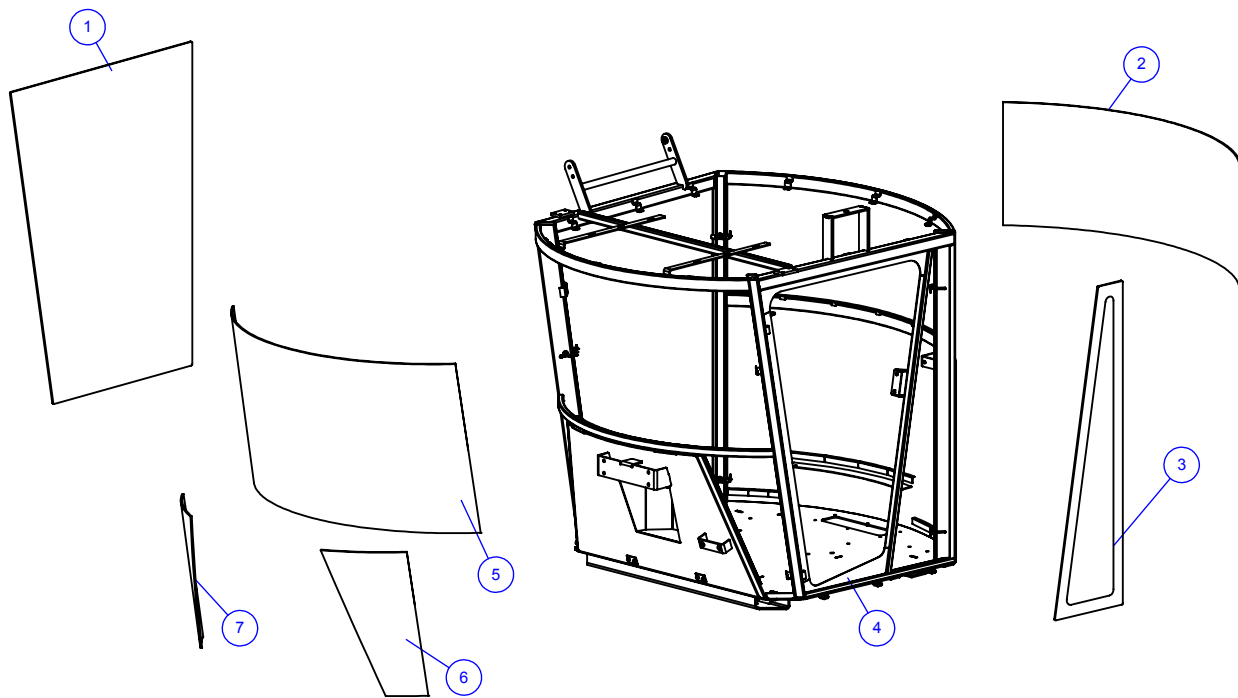


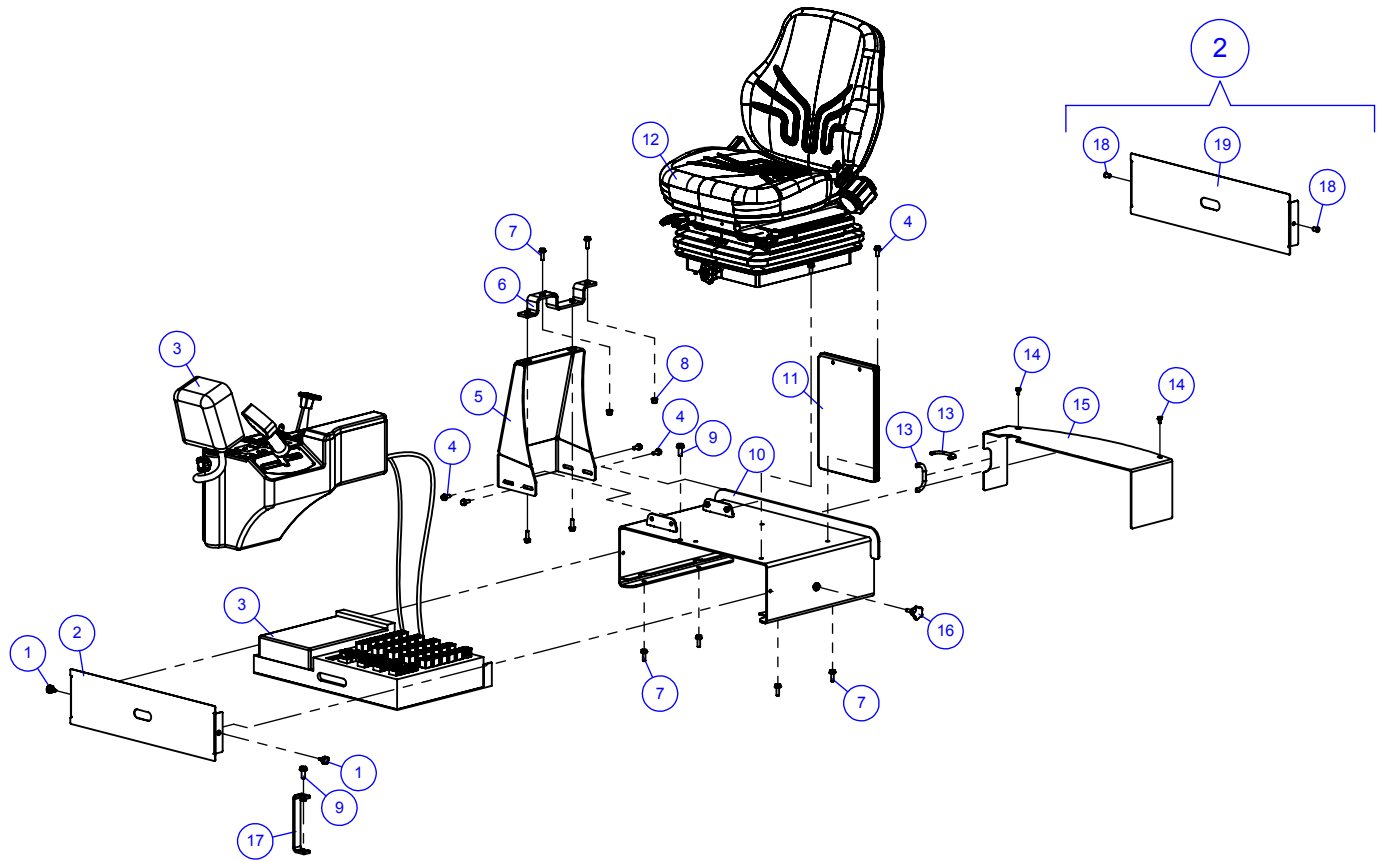


2.14 OSPEC VALVE 200

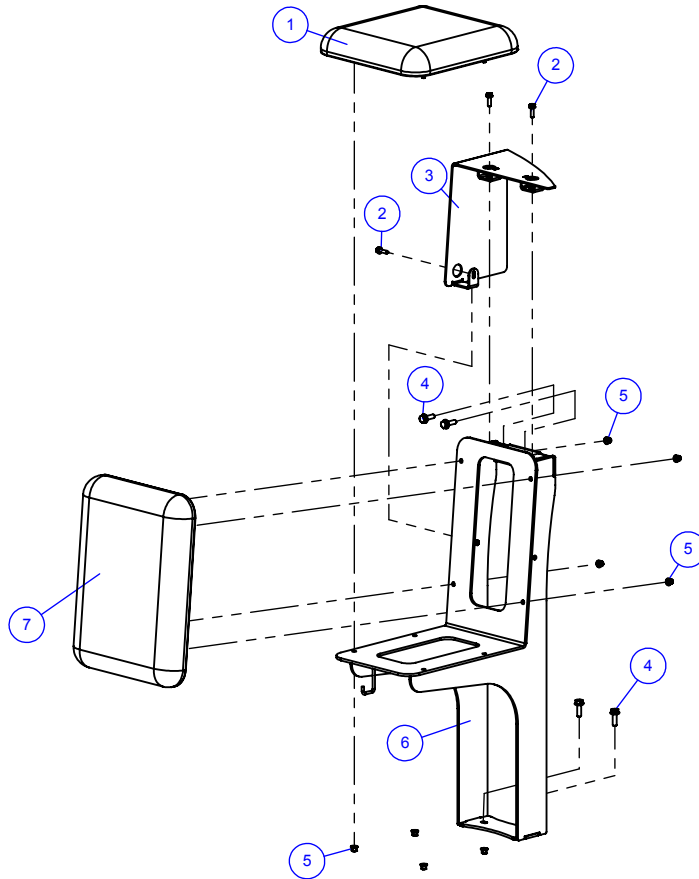


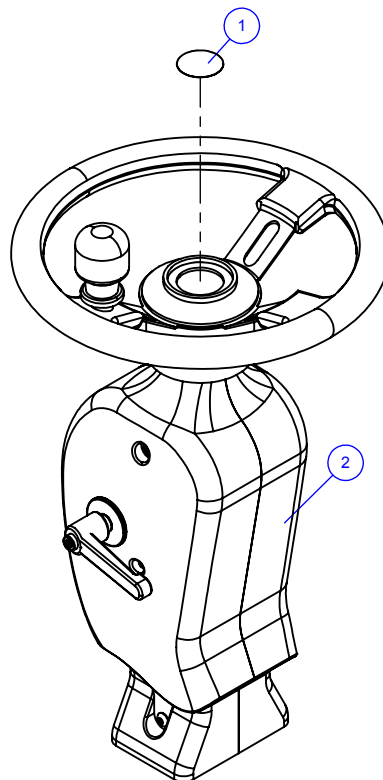




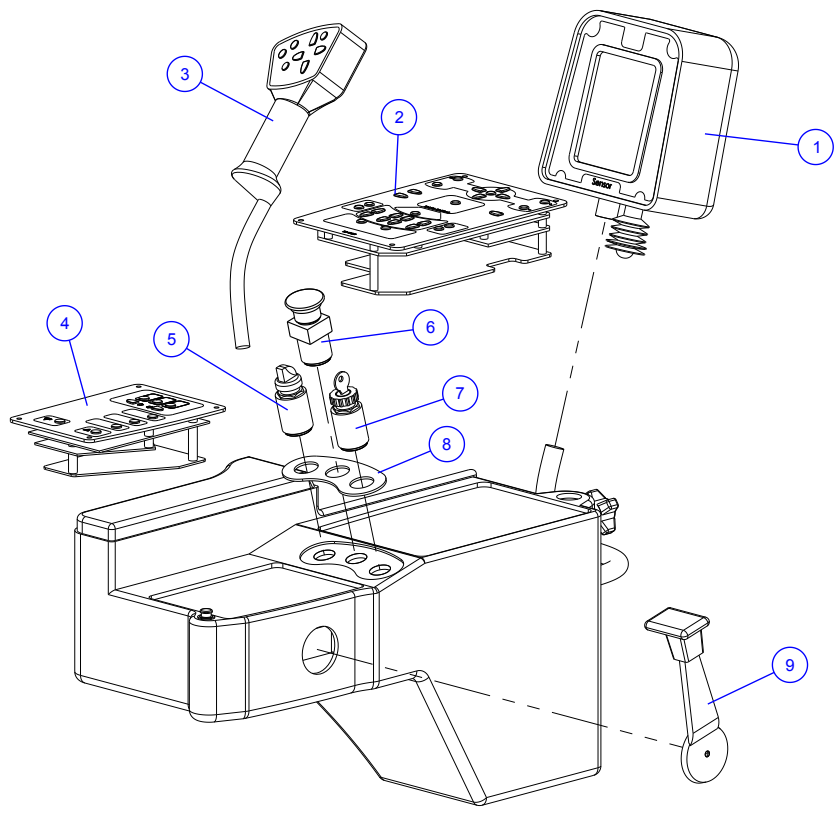


2.18 PASSENGER SEAT

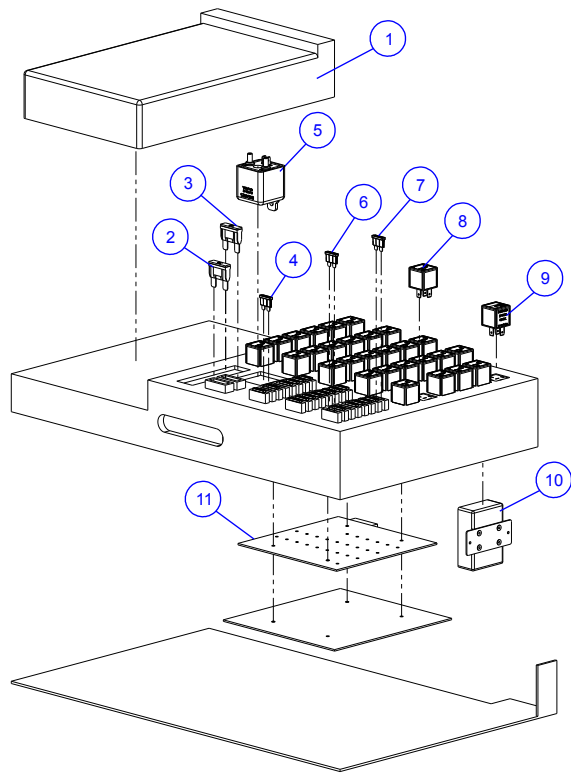




2.20 CONTROL PANEL (40072416)



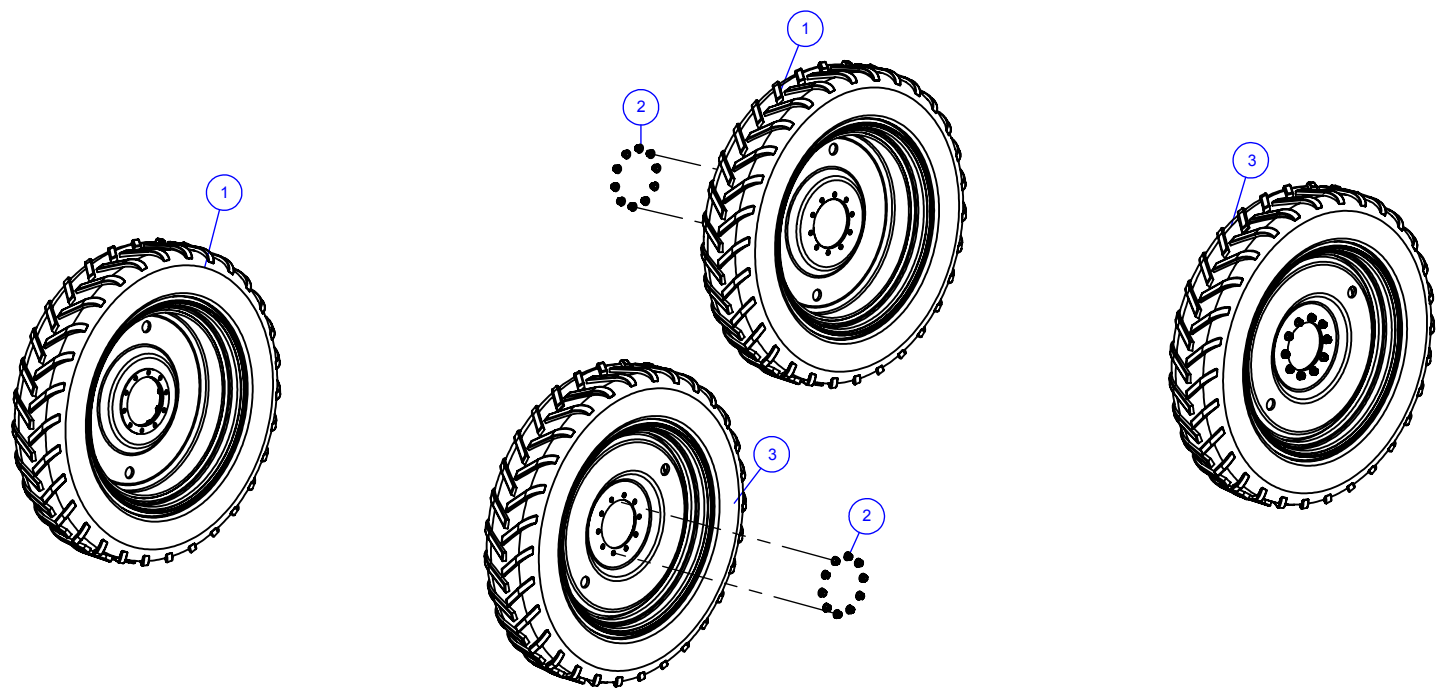
2.2I CONTACTOR CENTER AND FUSES (70068142)

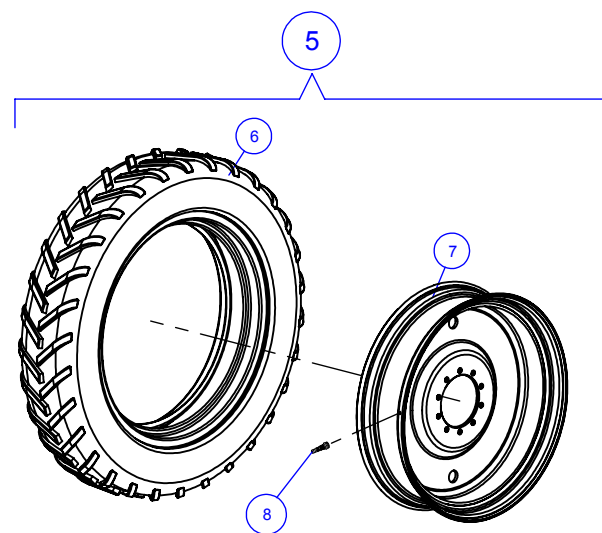
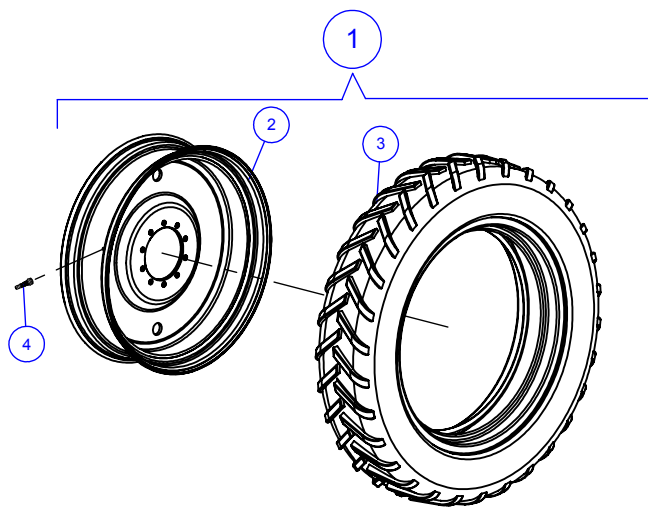


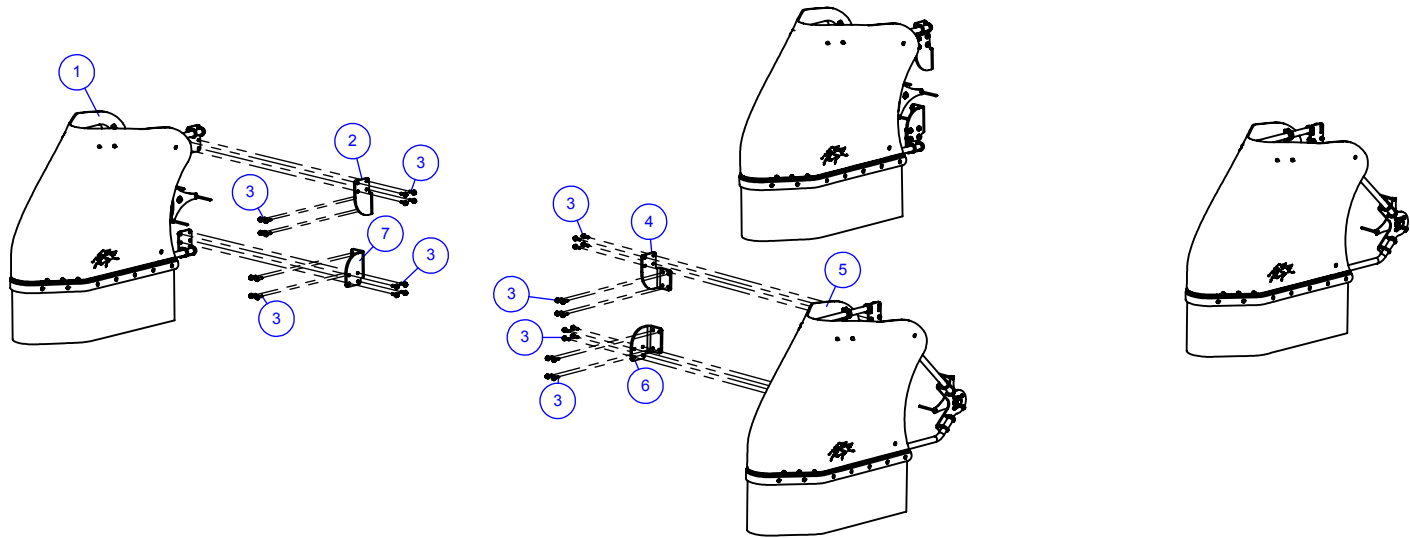


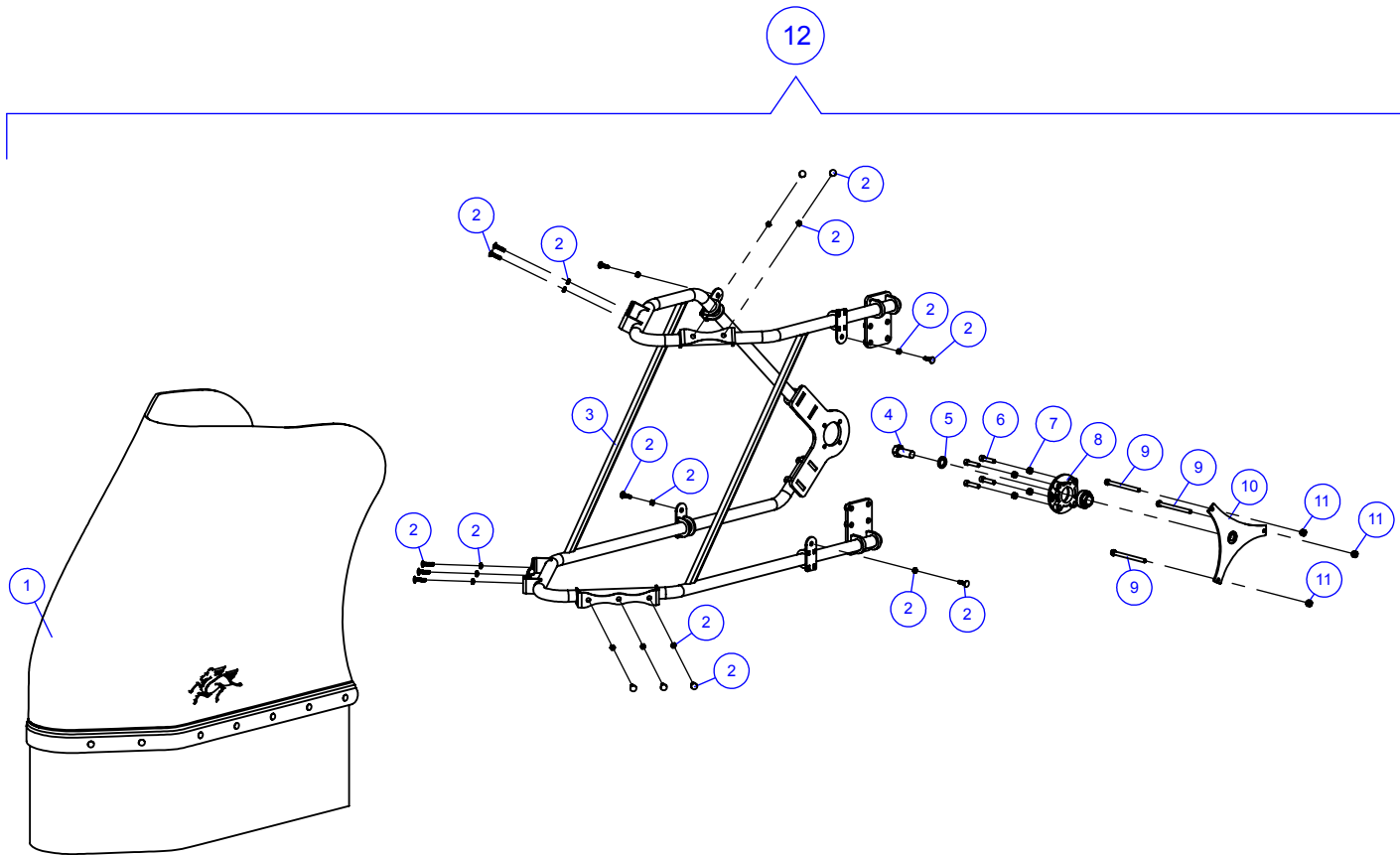


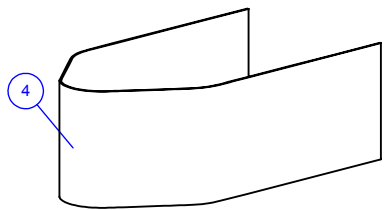
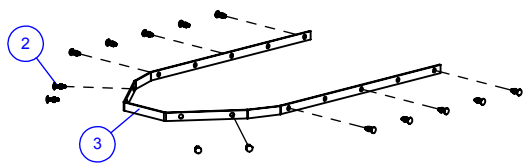
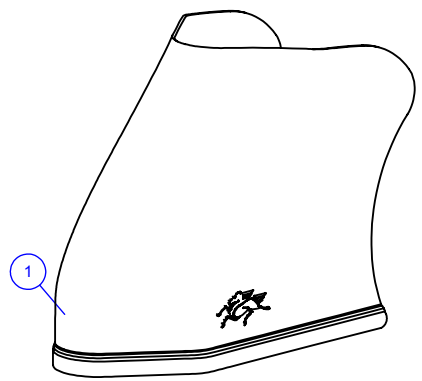
3.0 Wheels

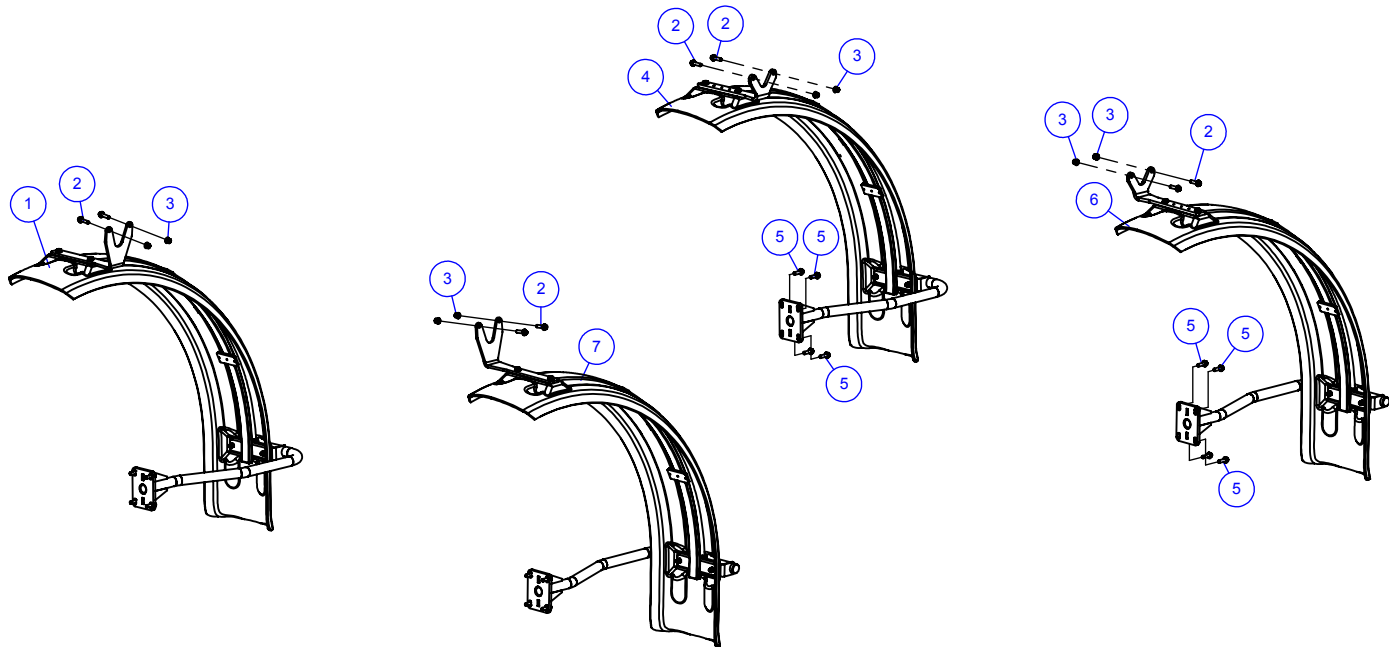


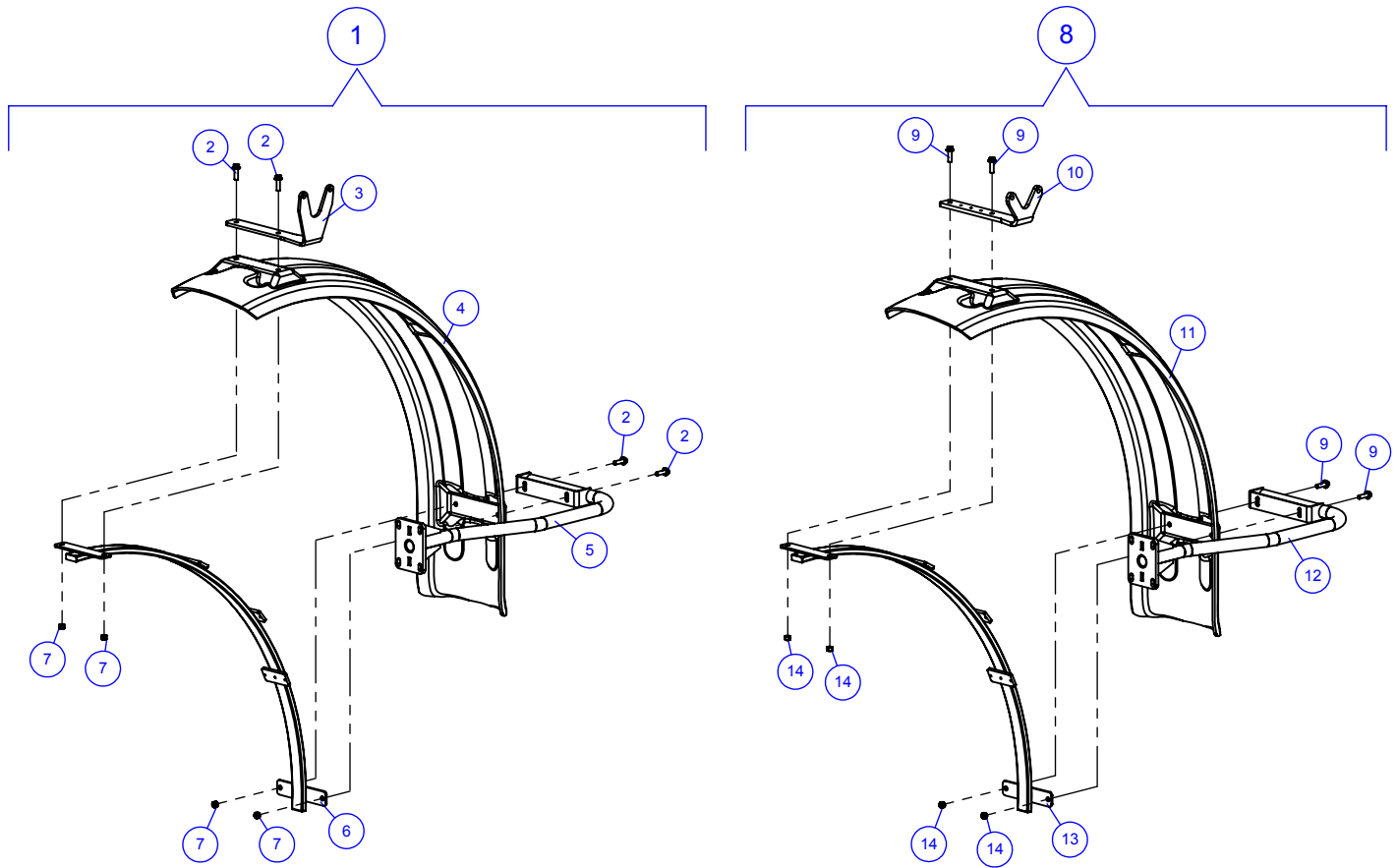








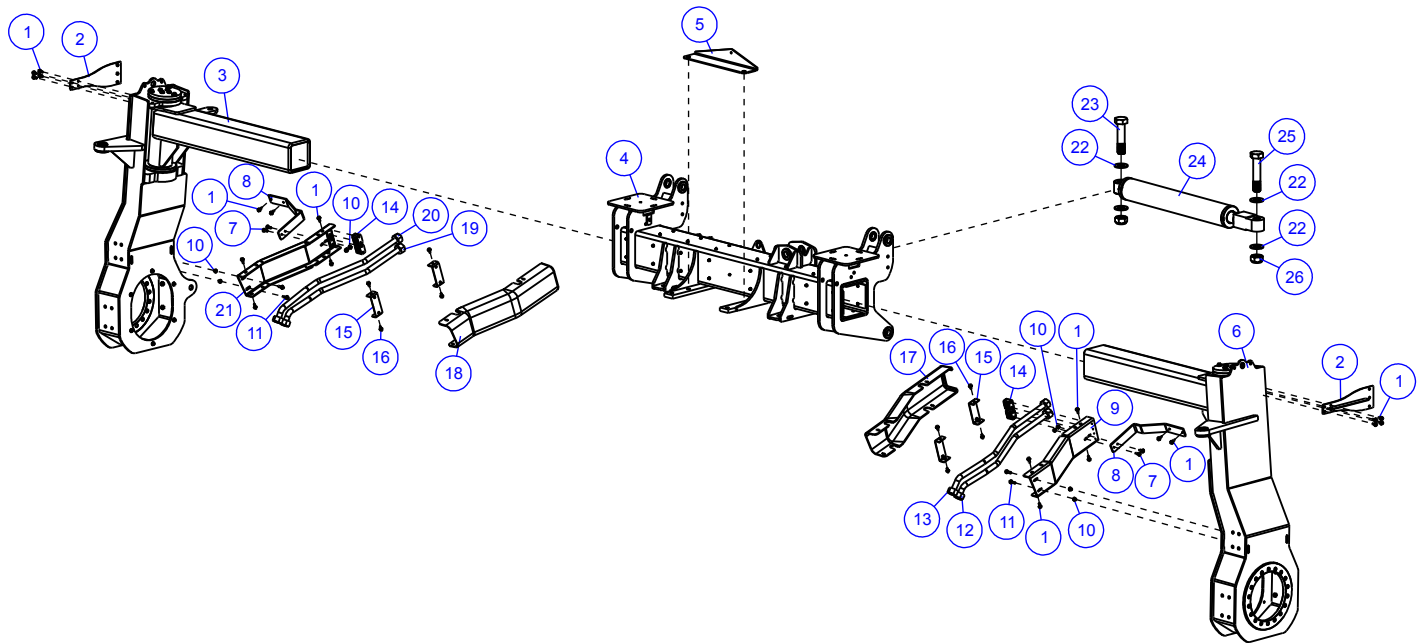


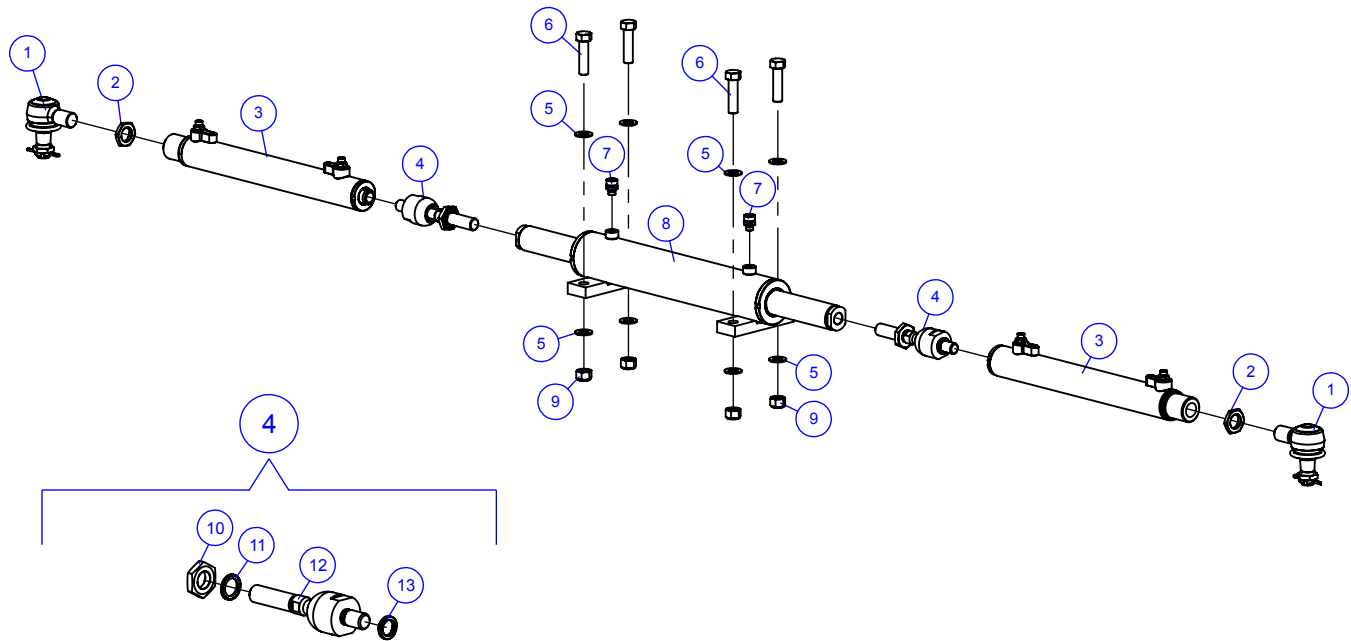


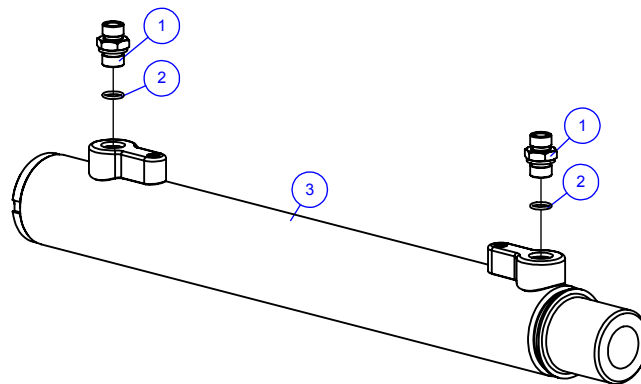


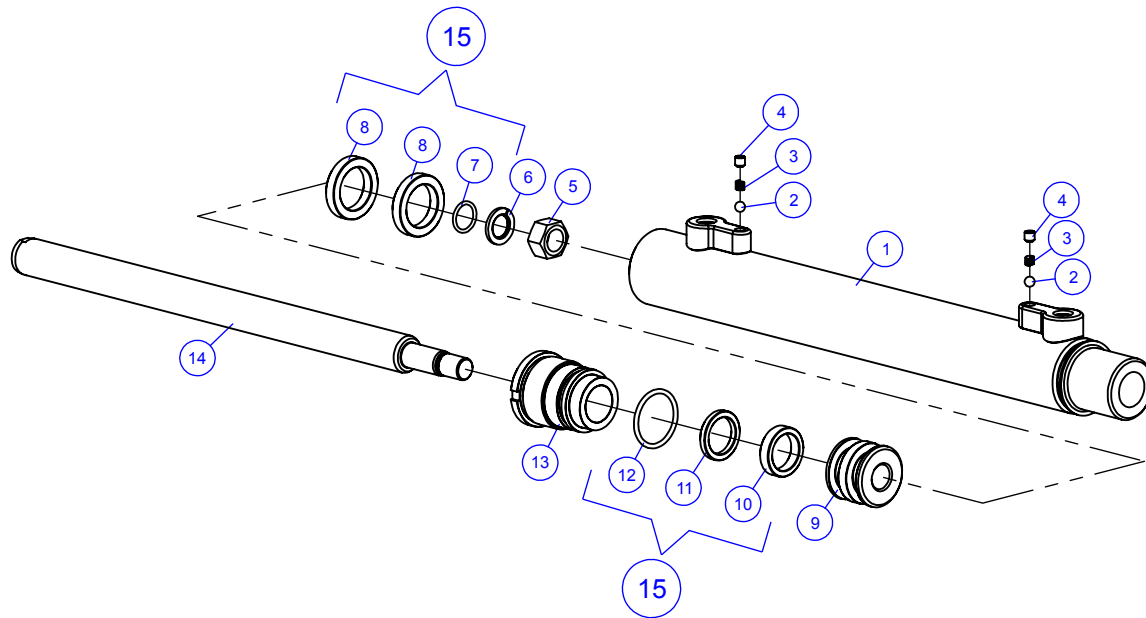


4.0 Transmission

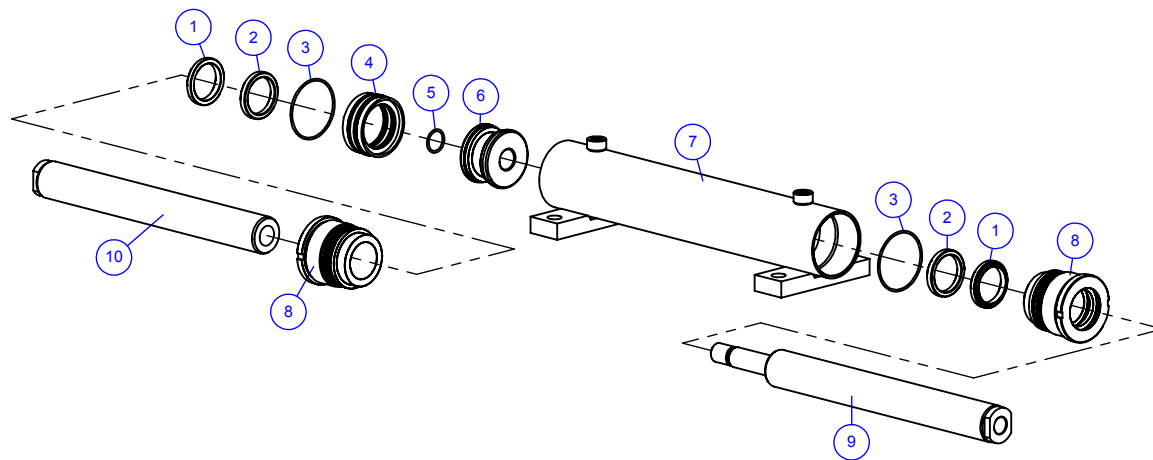




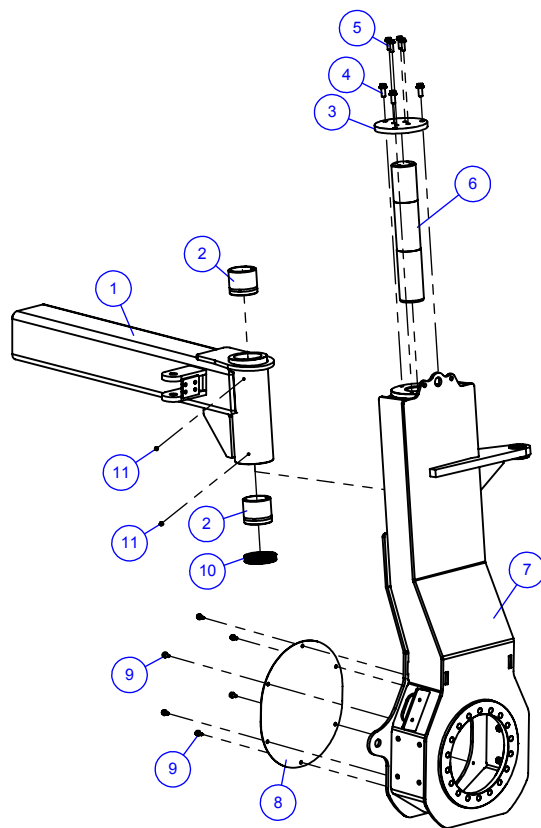




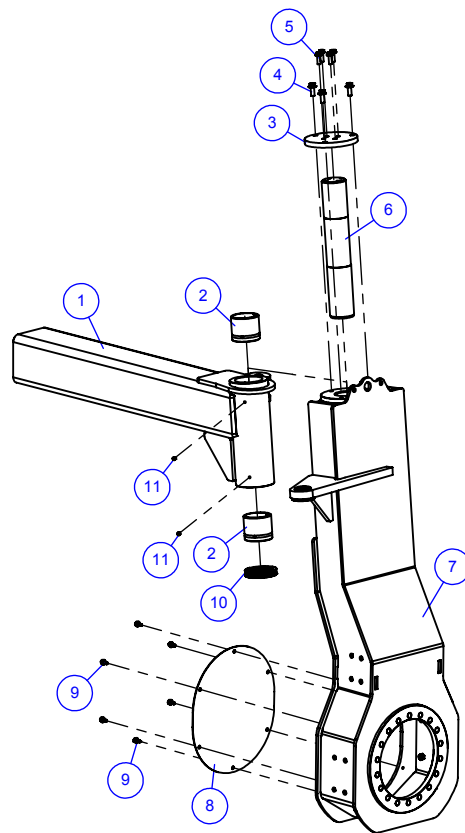
4.6 SET HYDRAULIC STEERING CYLINDER (20070060)

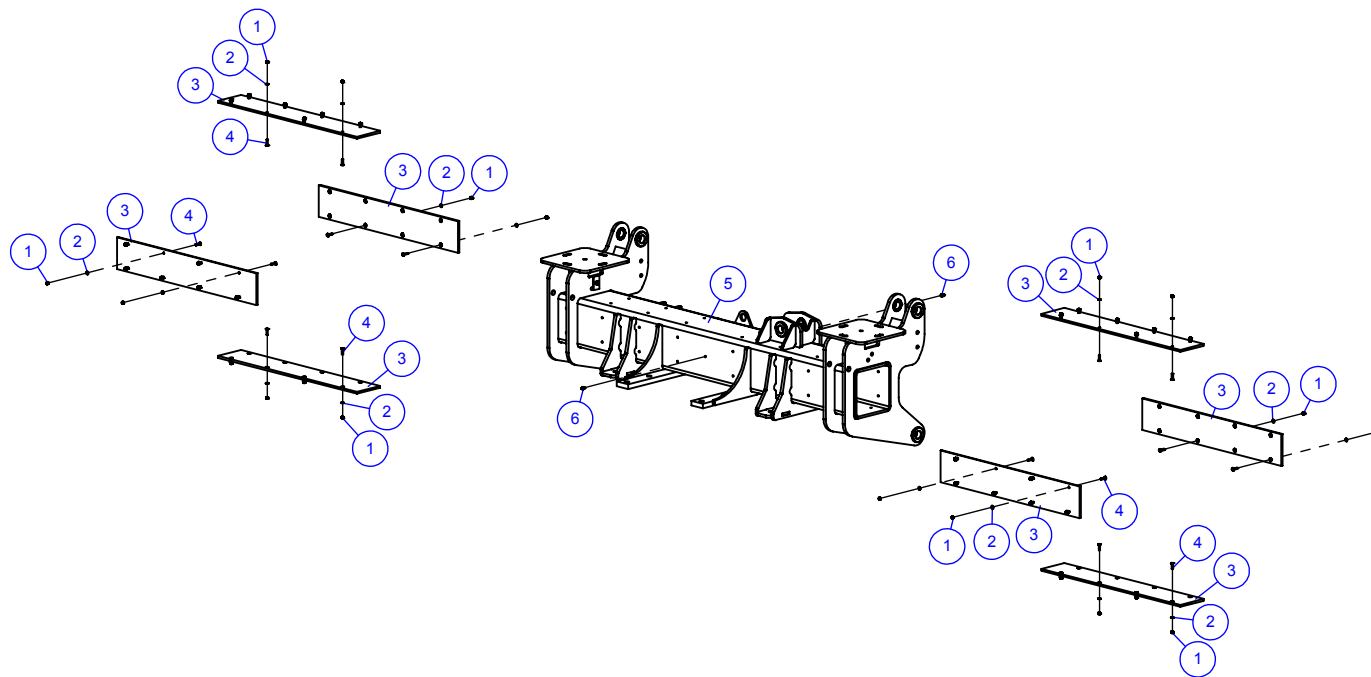


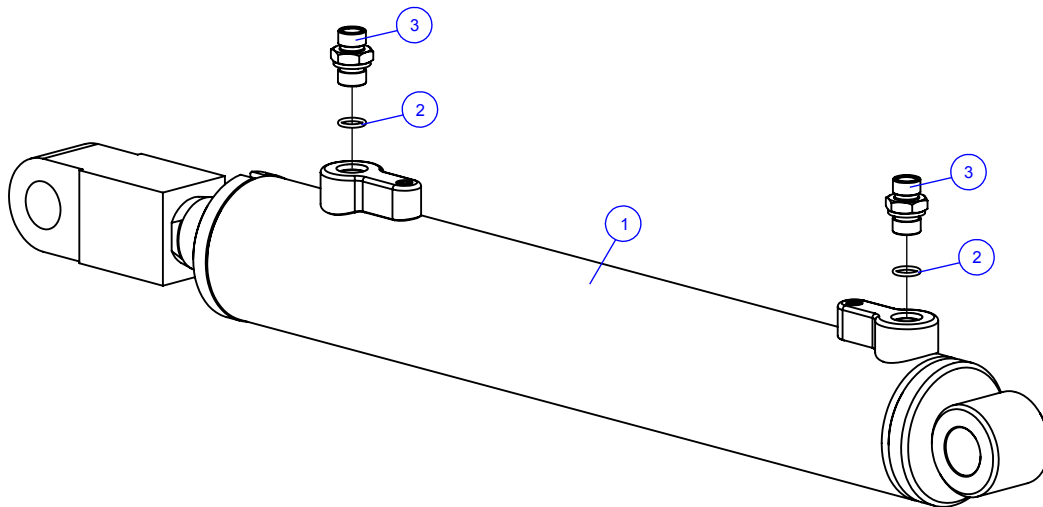
4.7 RIGHT FRONT LEG



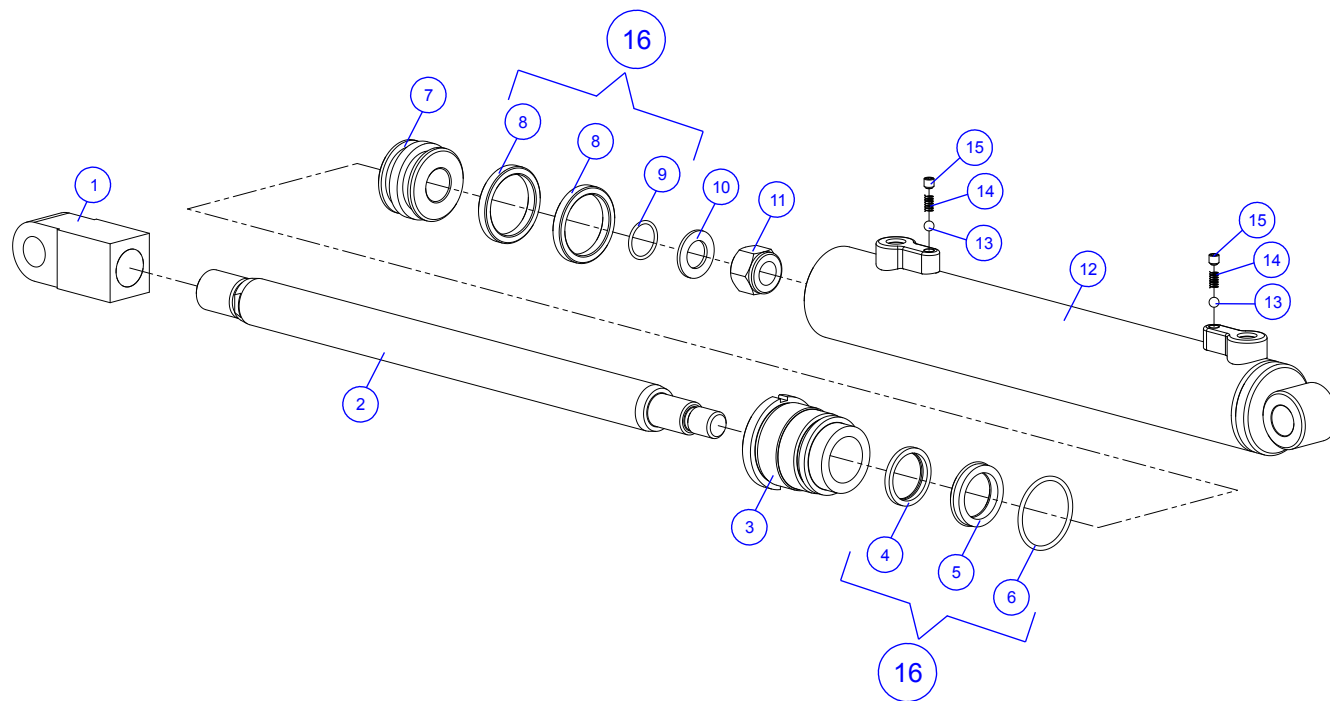
4.8 LEFT FRONT LEG



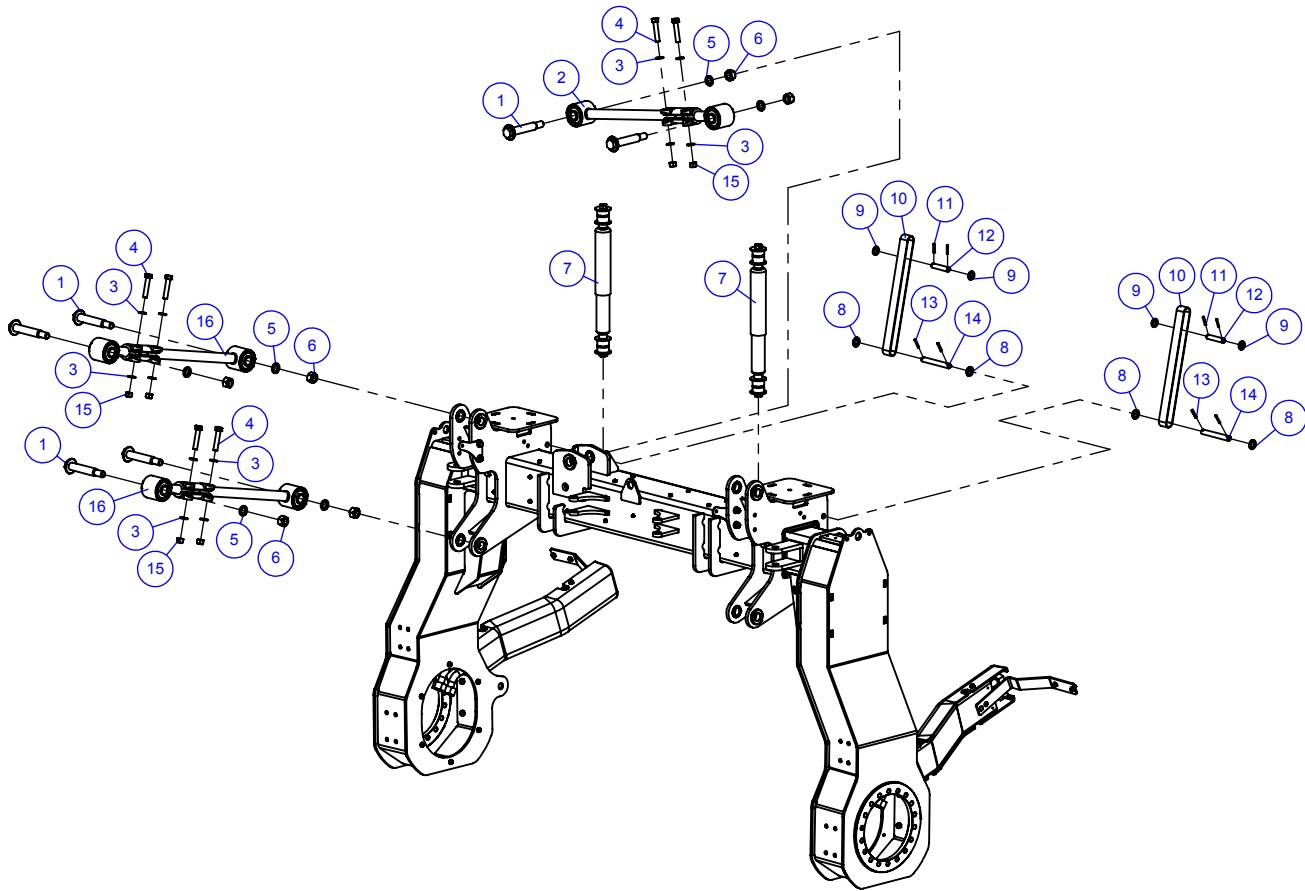


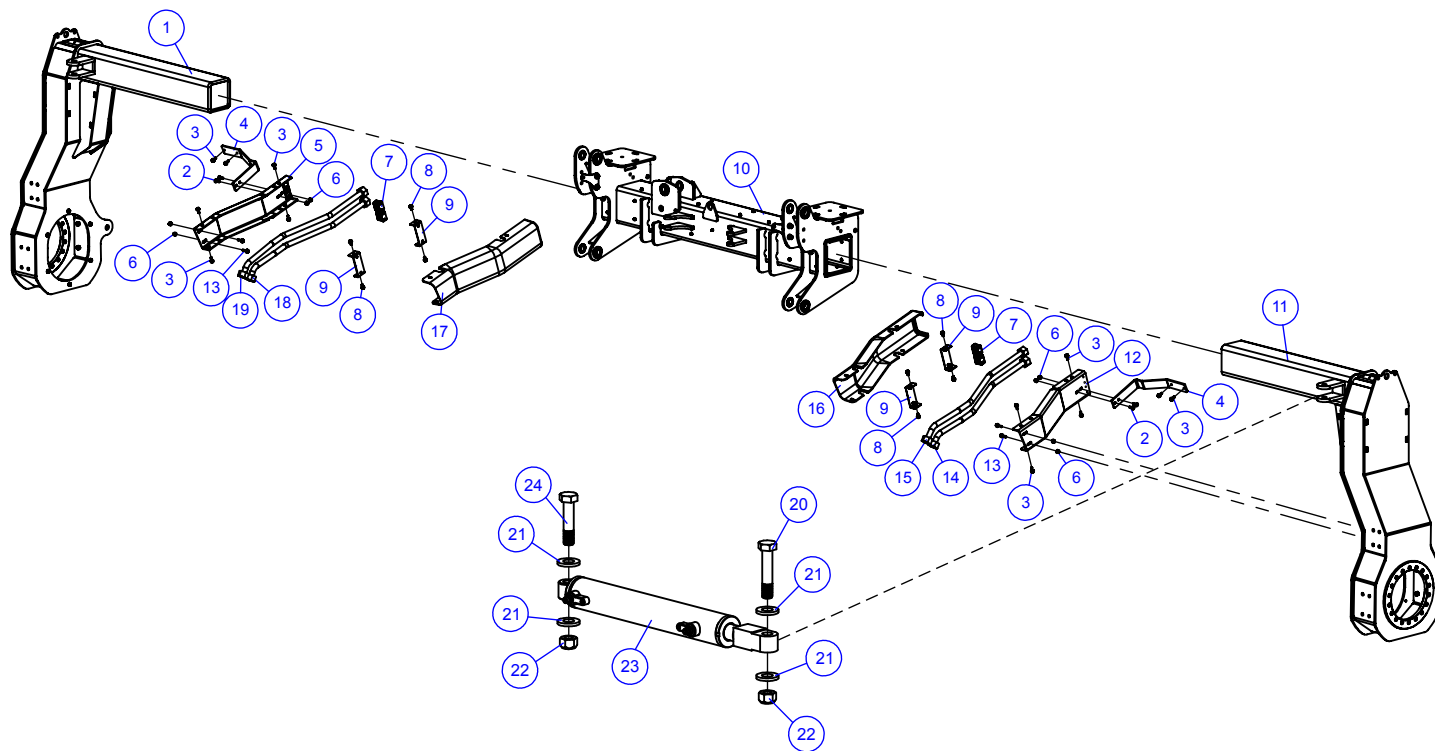


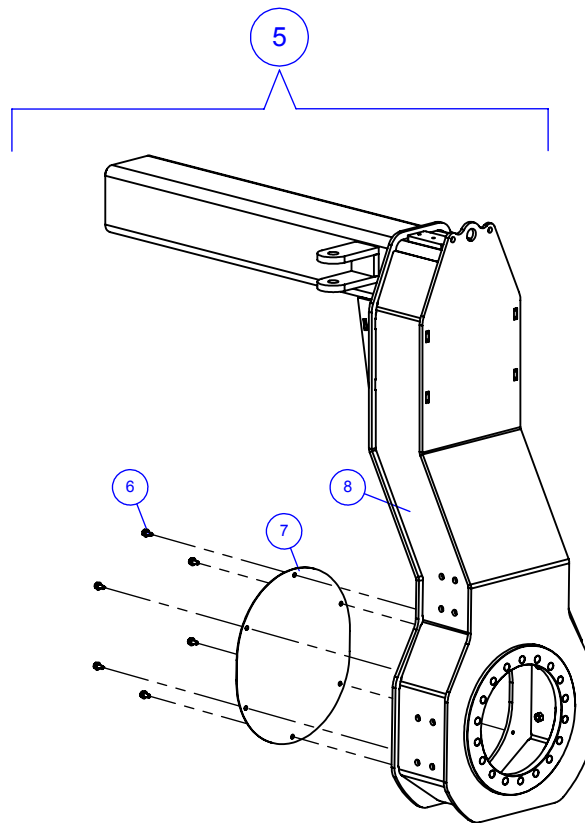
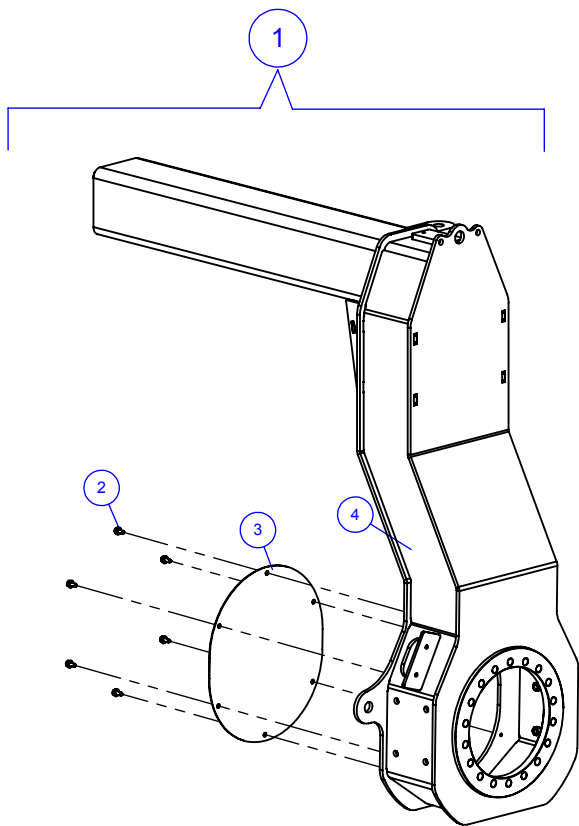
4.11 GAUGE REGULATOR CYLINDER (20066457)

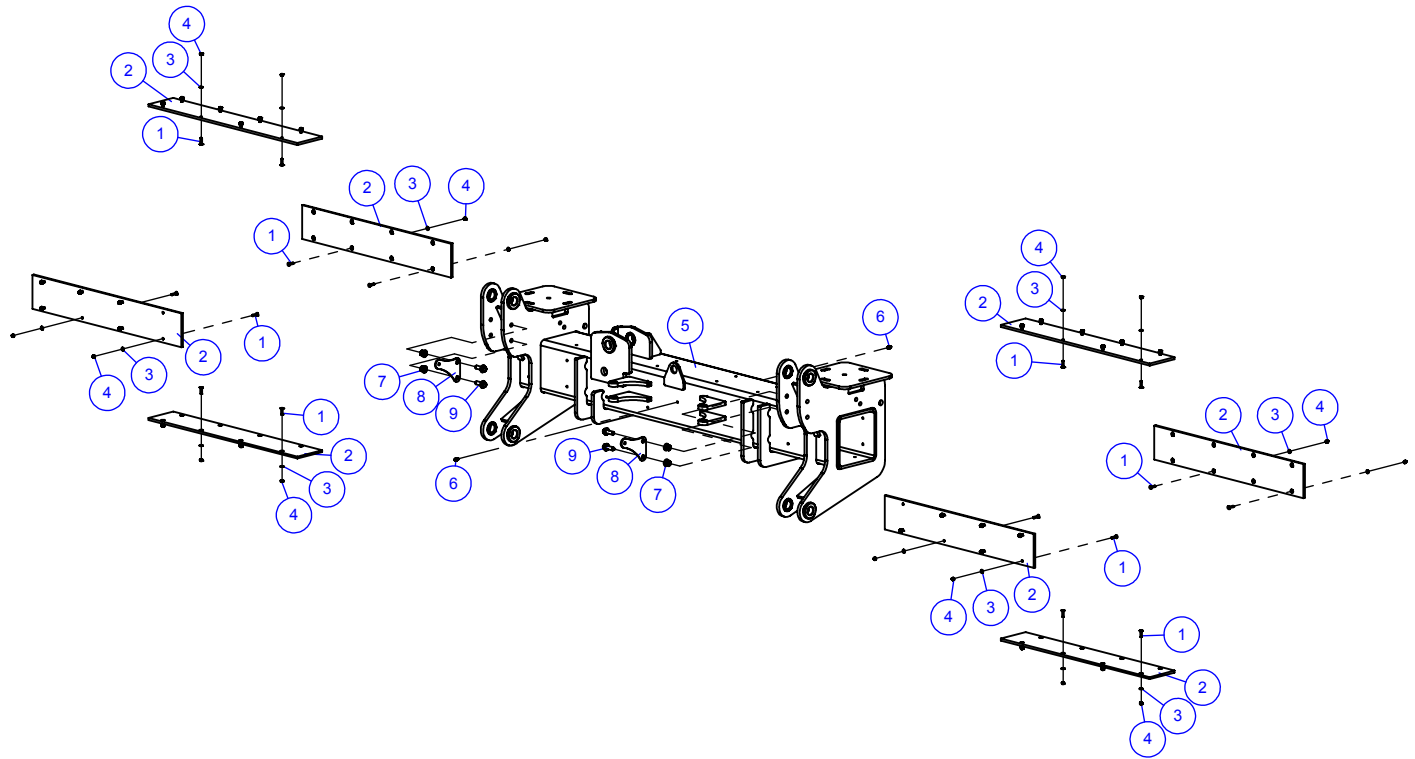


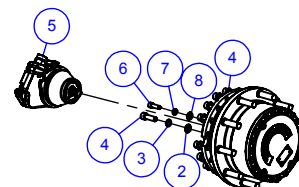
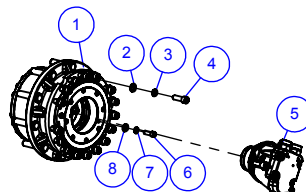
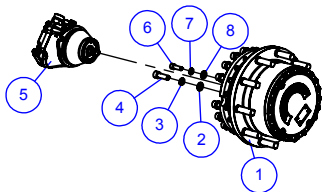
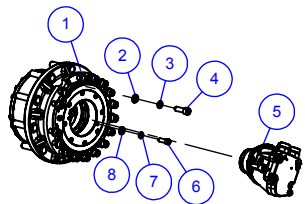
4.12 REAR AXLE CAP (PART I)



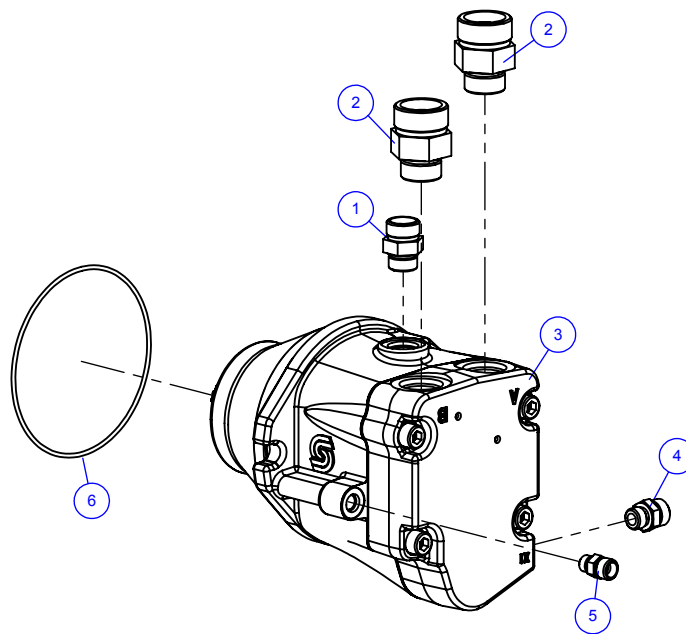




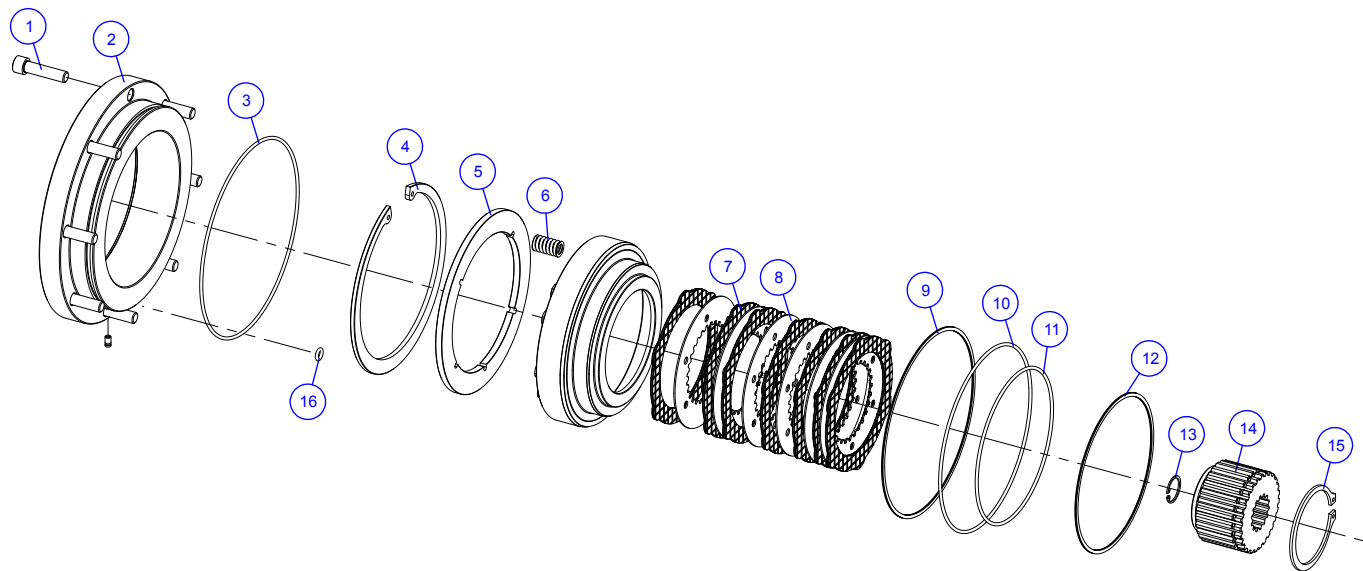




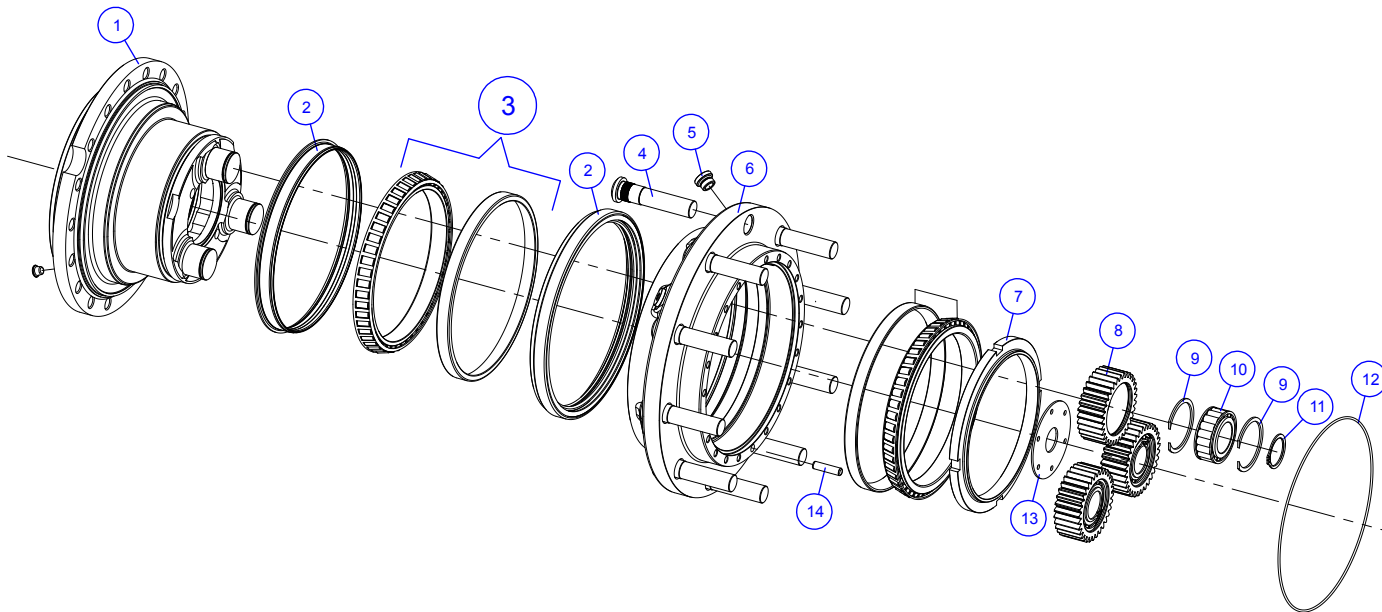
4.17 SET TIRE MOTOR (CW12)



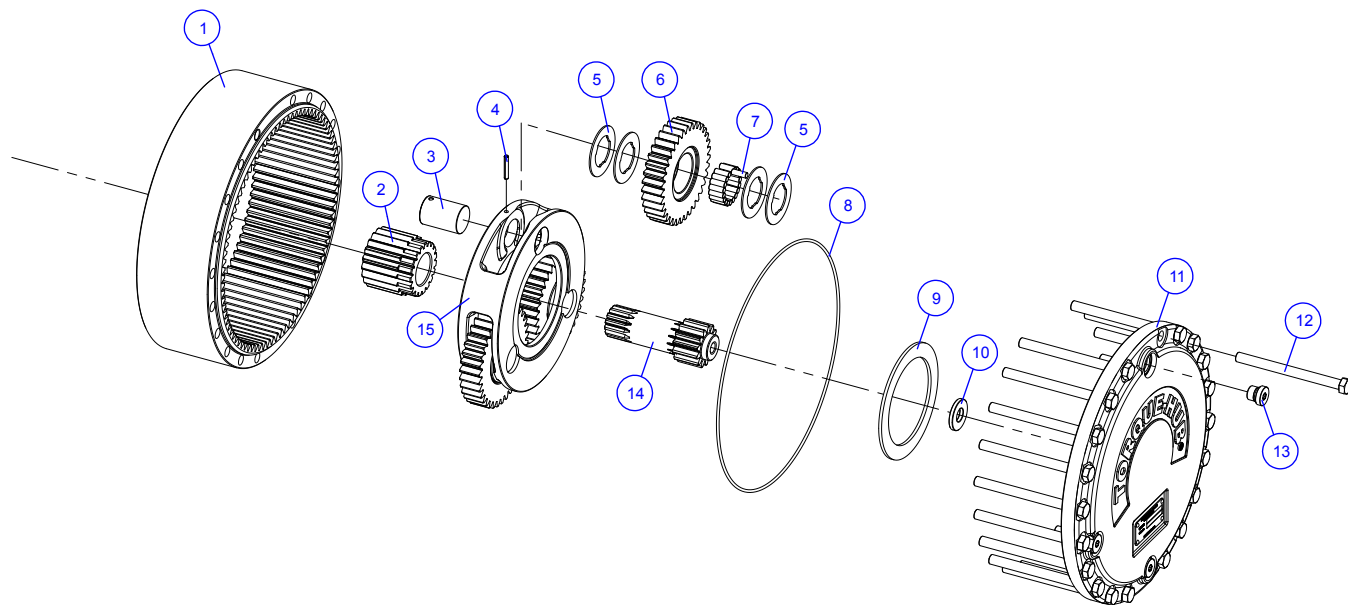
4.18 PLANETARY REDUCER CW12 STRONGER 41:1 (PART I)



4.19 PLANETARY REDUCER CW12 STRONGER 41:1 (PART II)



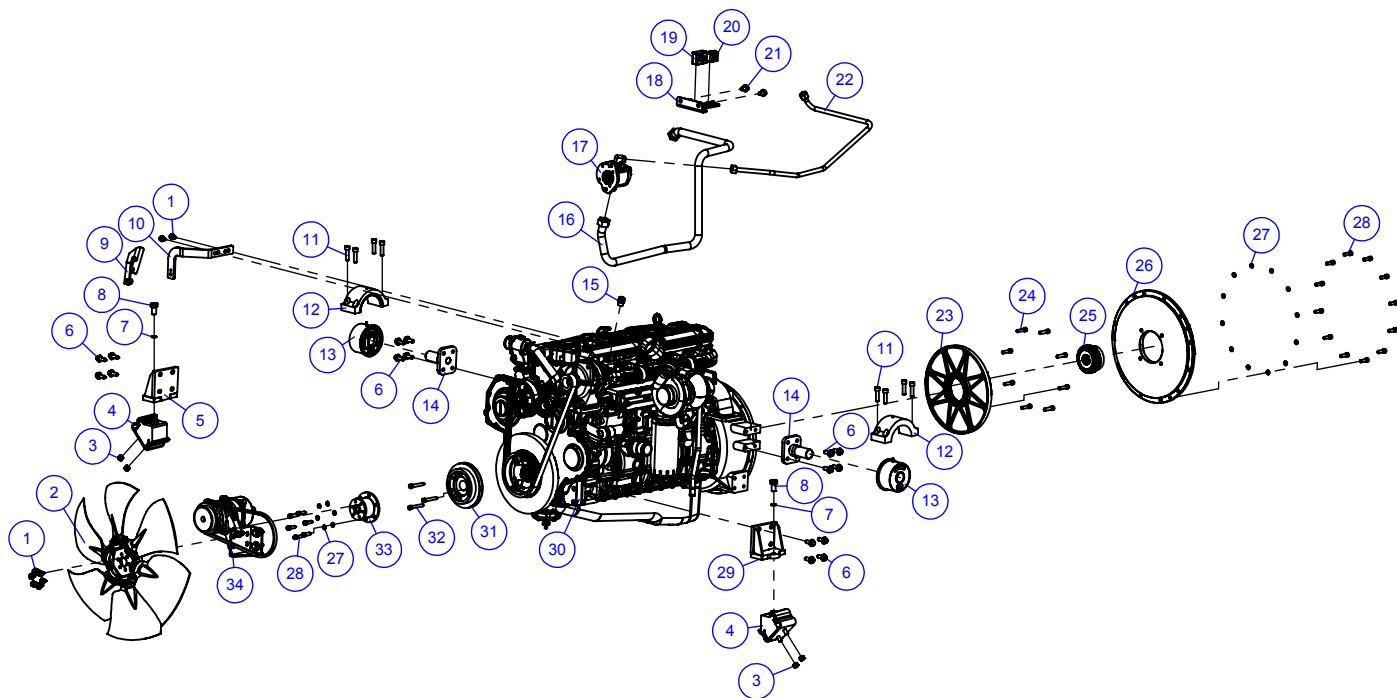
4.20 PLANETARY REDUCER CW12 STRONGER 41:1 (PART III)







5.0 Engine

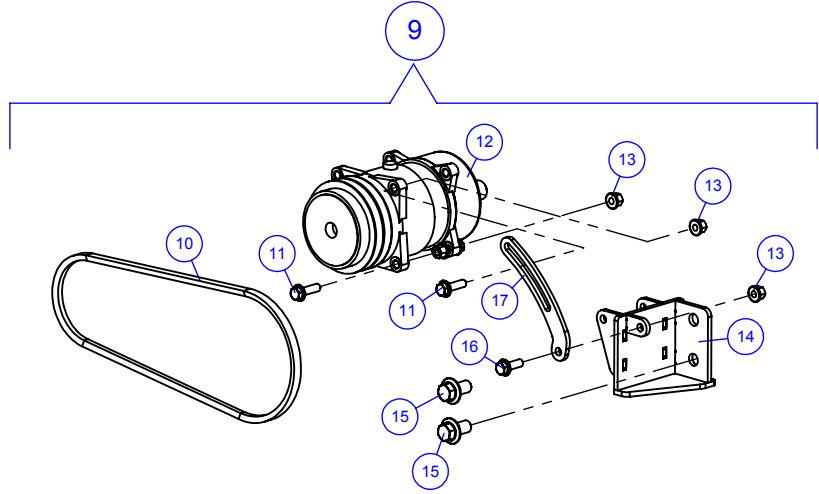
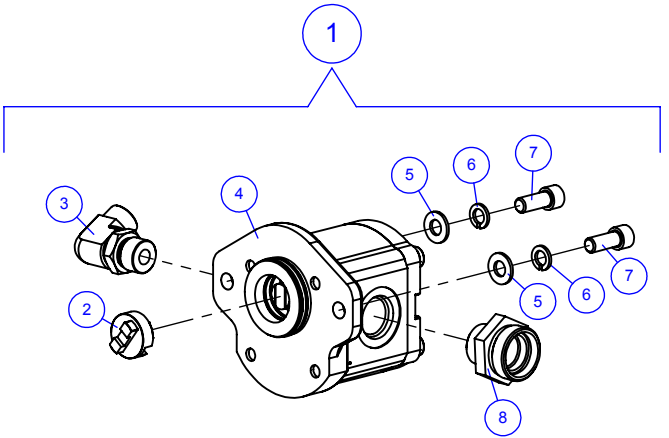


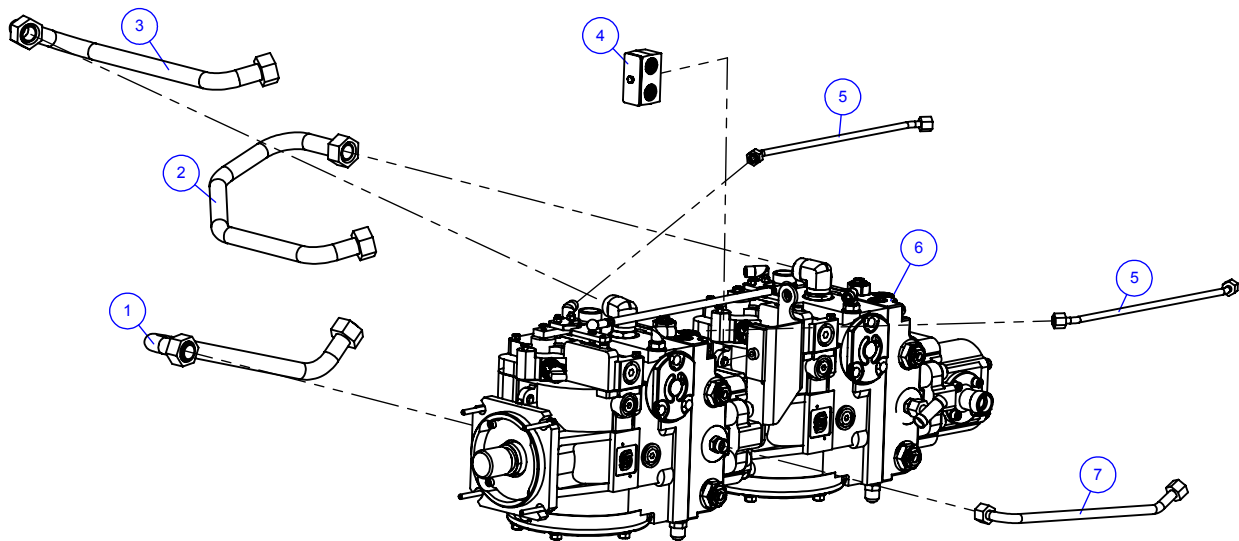


5.1 ENGINE

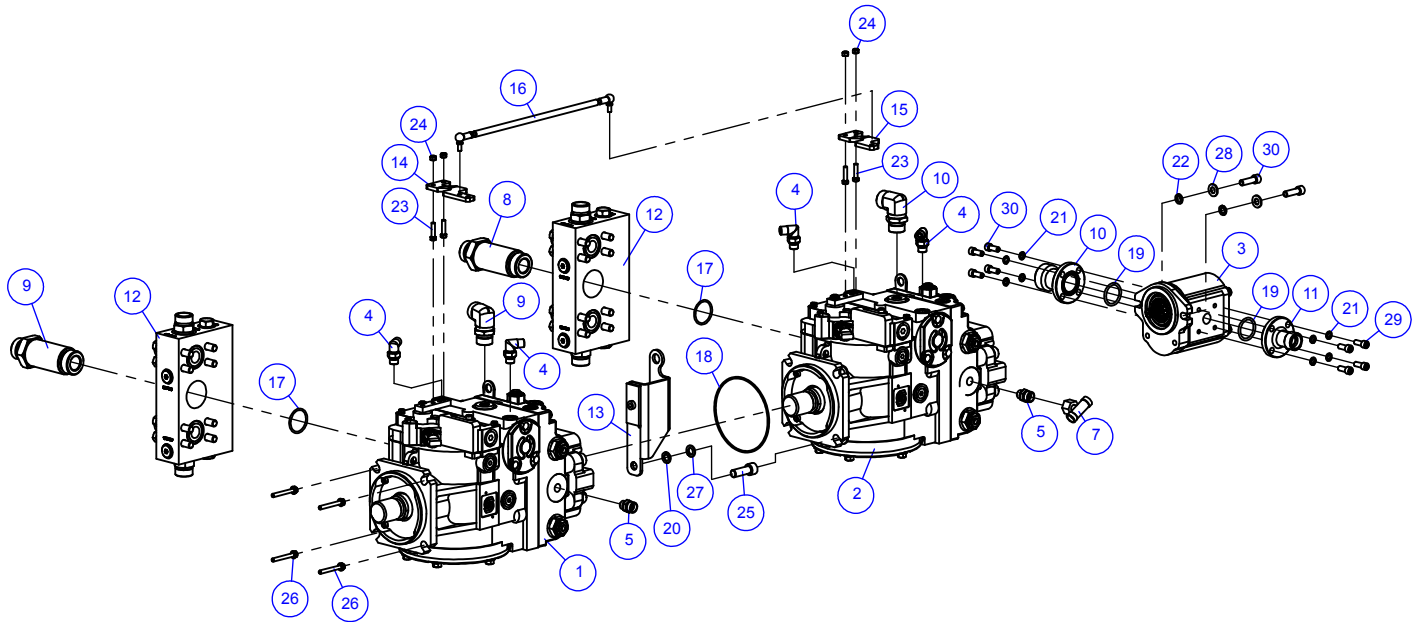
987

ITEM Nº	CODE	DESCRIPTION	QTY	OBSERVATION
1	70069284	SCREW M10X15 CL. 8.8 BIC.	8	
2	70070869	IMPELLER	1	
3	70072415	NUT M12	4	
4	70072313	ENGINE CUSHION	2	
5	30069339	RIGHT FRONT ENGINE SUPPORT	1	
6	71000127	SCREW M12X30 CL. 8.8 BIC.	16	
7	70050756	PRESSURE WASHER M12 BIC.	2	
8	70070516	SCREW MF12X30 CL. 8.8 BIC.	2	
9	30067197	CONTROL LEVER	1	
10	40067999	ACCELERATOR LEG	1	
11	3010144X1	SCREW M12X45 CL. 12.9 PRETO	8	
12	40071922	ENGINE REAR MOUNTING FIXATION	2	
13	70072312	ENGINE REAR MOUNTING	2	
14	30069463	ENGINE REAR SUPPORT	2	
15	71000351	MALE ADAPTER 1-2" NPT X M22X1.5 DKO 250 BAR	1	
16	20070658	SET SUCTION HYDRAULIC TUBE	1	
17	20070607	SET BARS AND DIRECTION HYDRAULIC PUMP	1	DETAIL ON THE NEXT PAGE
18	30069373	TUBE SUPPORT	1	
19	70068884	CLAMP STAUFF 428 PP	1	
20	70067816	CLAMP STAUFF 215 PP	1	
21	70068918	SCREW M12X20 CL. 10.9 BIC.	2	
22	20070660	SET 14CC PUMP PRESSURE HYDRAULIC TUBE	1	
23	70068027	FOLOWER PLATE 65-11.5 "BOWEX FLE-PA"	1	
24	70067305	SCREW M10X40 CL. 12.9 GEOMET	8	
25	70068026	HUB 65 23T "BOWEX FLE-PA"	1	
26	40069149	FLYWHEEL HOUSING FLANGE	1	
27	70050755	PRESSURE WASHER DIN 127 M10 BIC.	18	
28	70067668	SCREW M10X30 CL. 12.9 GEOMET	18	
29	30069340	ENGINE LEFT FRONT SUPPORT	1	
30	70070932	ENGINE MWM MAXXFORCE 6.5L MECHANICAL 215CV	1	
31	40070719	AIR COMPRESSOR DRIVE PULLEY	1	
32	70067867	SCREW M10X65 CL. 12.9 GEOMET	3	
33	70068329	ENGINE PROPELLER ELASTIC COUPLING	1	
34	20070608	SET SUPPORT AND CONDITIONED AIR COMPRESSOR	1	DETAIL ON THE NEXT PAGE





5.4 SET INTENSIFIER PUMP (PART II)

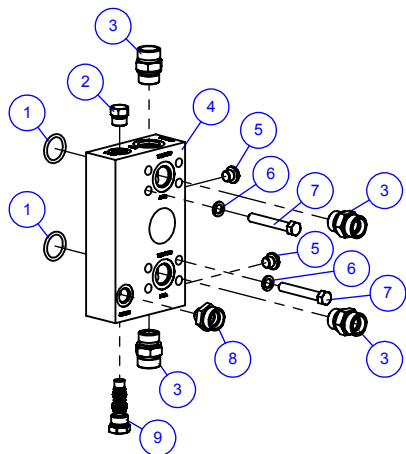




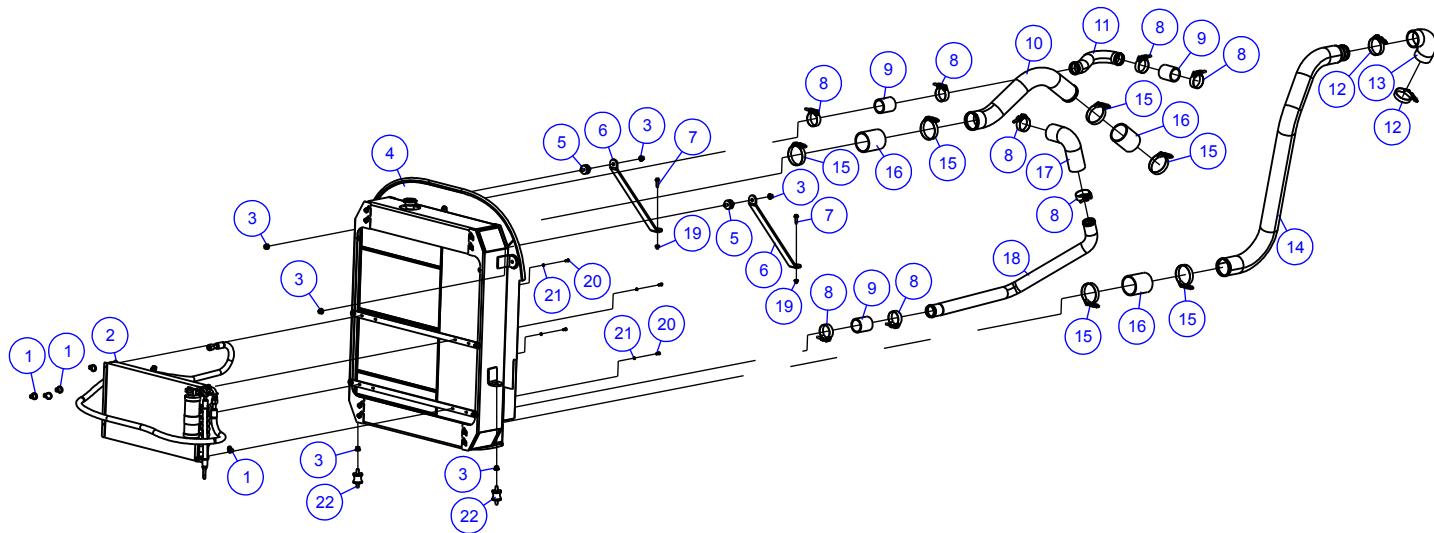
5.4 SET INTENSIFIER PUMP (PART II)

993

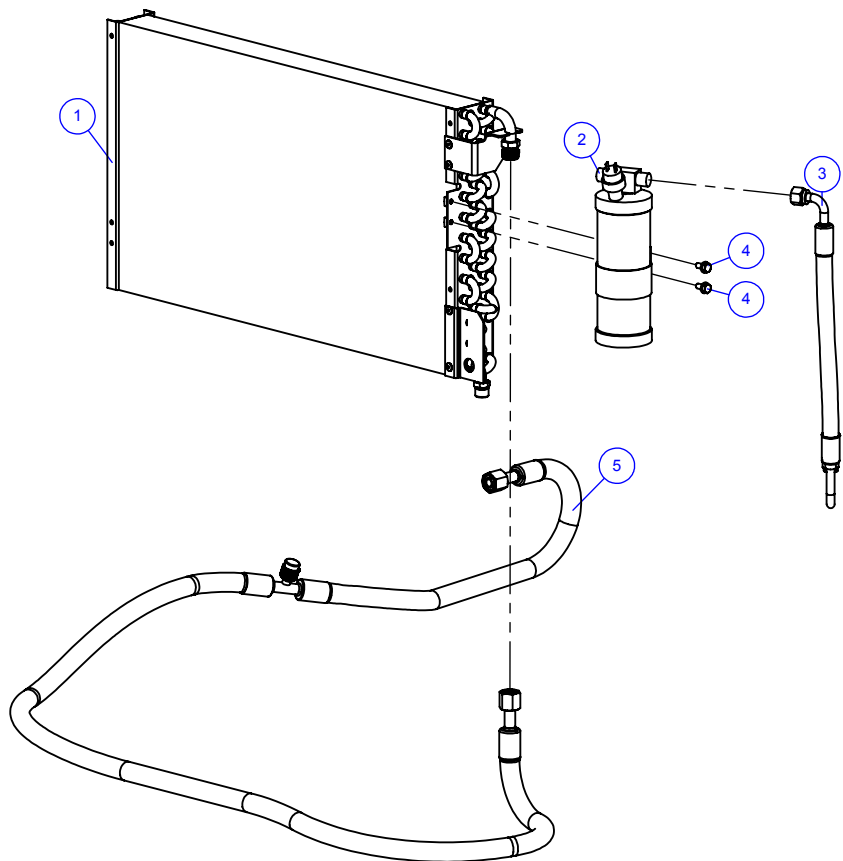
ITEM N°	CODE	DESCRIPTION	QTY	OBSERVATION
1	70068018	SAUER DANFOSS S90 100CC HYDRAULIC PUMP	1	
2	70068019	SAUER DANFOSS S90 100CC HYDRAULIC PUMP	1	
3	70070435	GEAR HYDRAULIC PUMP 32CC/REV	1	
4	70067361DK	ADJUSTABLE ELBOW 9/16"-18 UNF X M14	4	
5	71000234	MALE ADAPTER 9-16"-18 UNF O'RING X M18X1.5 DKO 250 BAR	2	
6	71000537	ADJUSTABLE T CONNECTION WITH NUT M30X2 TB22 DKO	1	
7	71000538	ADJUSTABLE T CONNECTION WITH NUT M18X1,5 TB12 DKO	1	
8	40068969	ADAPTOR INPUT PUMP M36X2,0 X 1.5/8" - 12UN 2B	2	
9	70070241	ELBOW 1-16"-12 UNF - M30X2,0 TUBE 22 DKO	2	
10	40071918	PUMP SUCTION FLANGE	1	
11	40071919	PUMP SUCTION FLANGE	1	
12	20068584	SET COMMAND BLOCK	2	DETAIL ON THE NEXT PAGE
13	30069574	PUMP ACTIVATION SUPPORT	1	
14	40071351	LARGEST ADAPTER LEVER	1	
15	40071350	SMALLEST ADAPTER LEVER	1	
16	20067781	SET SHIFTING ROD	1	
17	70065798	O'RING D1=2,62 DN=37.77MM VITON	2	
18	70068581	O'RING D1=2,62 DN=120,32MM VITON	1	
19	70066928	O'RING D1=3,53 DN=32.92MM VITON	2	
20	70050756	PRESSURE WASHER M12 BIC.	1	
21	70050754	PRESSURE WASHER DIN 127 M8 BIC.	8	
22	70050755	PRESSURE WASHER DIN 127 M10 BIC.	2	
23	70065342	SCREW M6X25 CL. 8.8 BIC.	4	
24	70066120	NUT M6 ZINC.	4	
25	70068041	SCREW ANSI B18.3 - 1/2"-13 UNC X1.1/2" CL. 10.9 GEOMET	4	
26	80061231	SCREW M12X30 CL12.9 BIC.	4	
27	70050702	WASHER M12 BIC.	4	
28	70050708	WASHER M10 BIC.	2	
29	70065716	SCREW M8X20 CL. 12.9 GEOMET	8	
30	70068046	WASHER ANSI B18.3-86 3/8"-16 UNC X1.1/4" CL. 10.9 GEOMET	2	

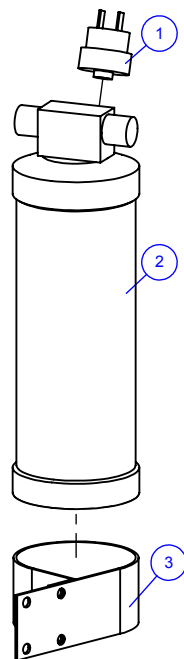


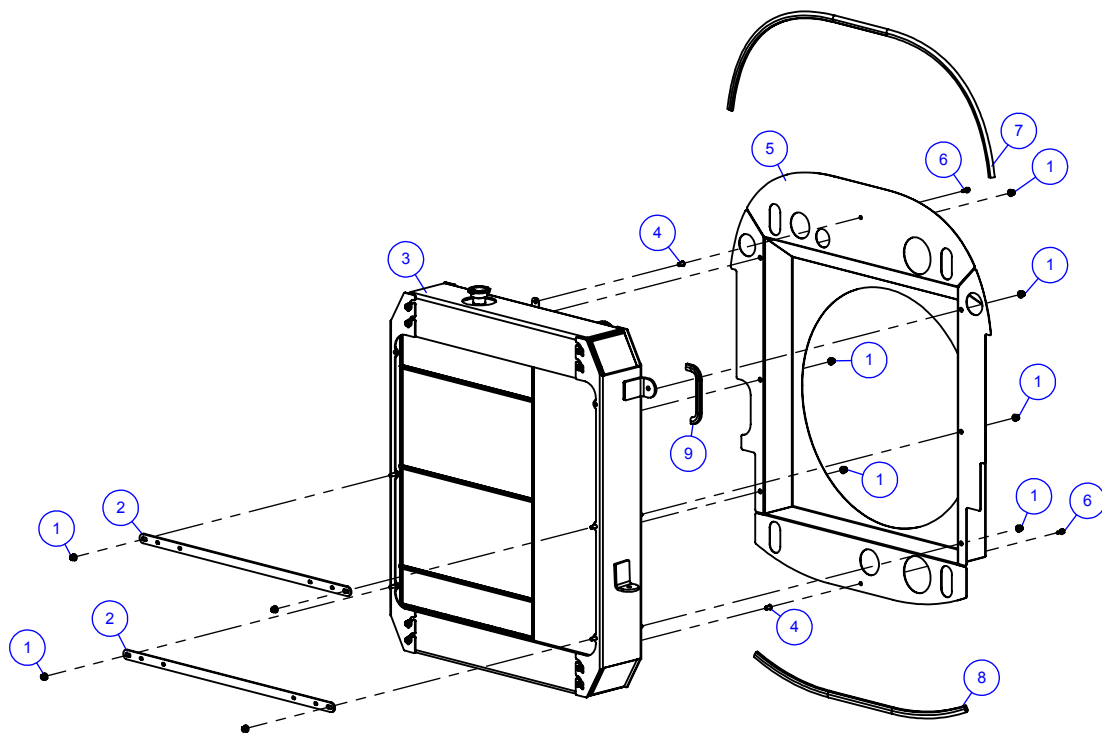
5.6 WATER RADIATOR AND CONDENSER

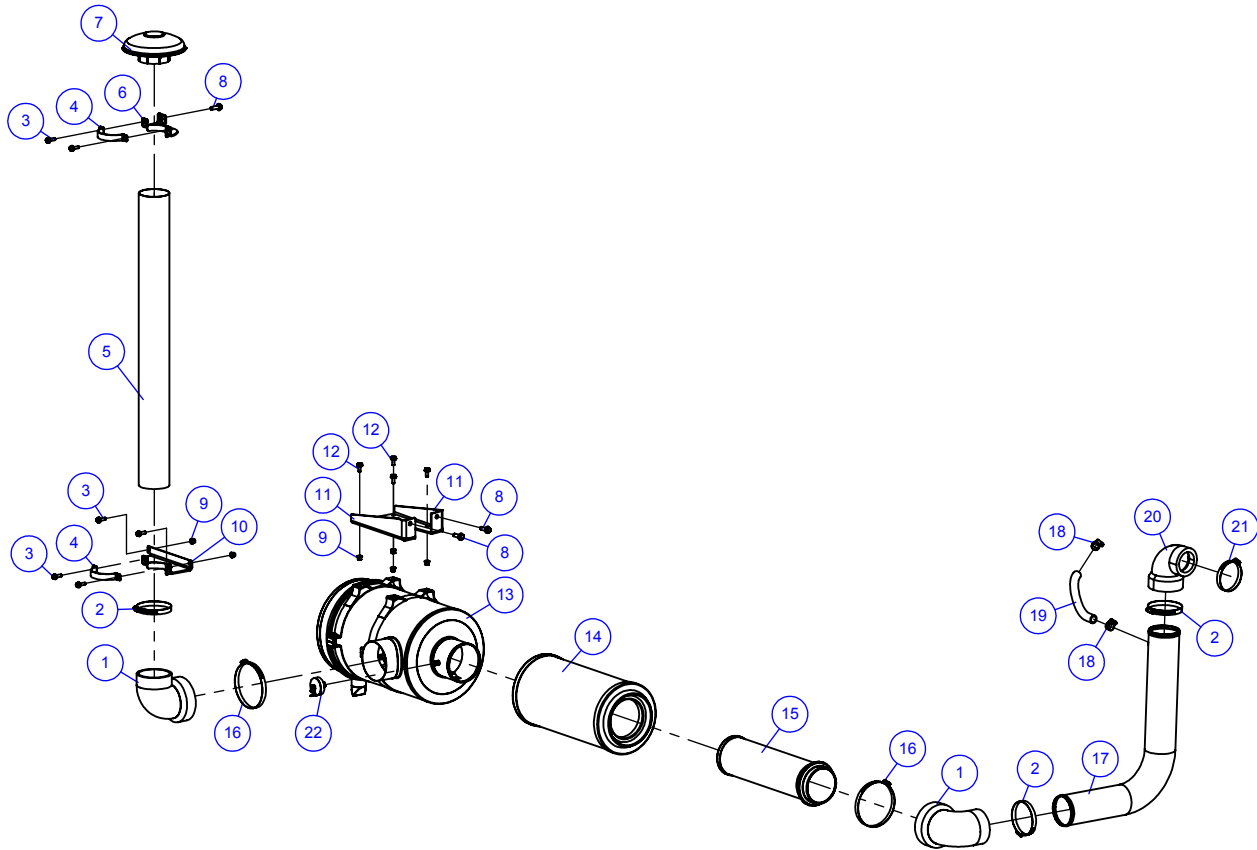


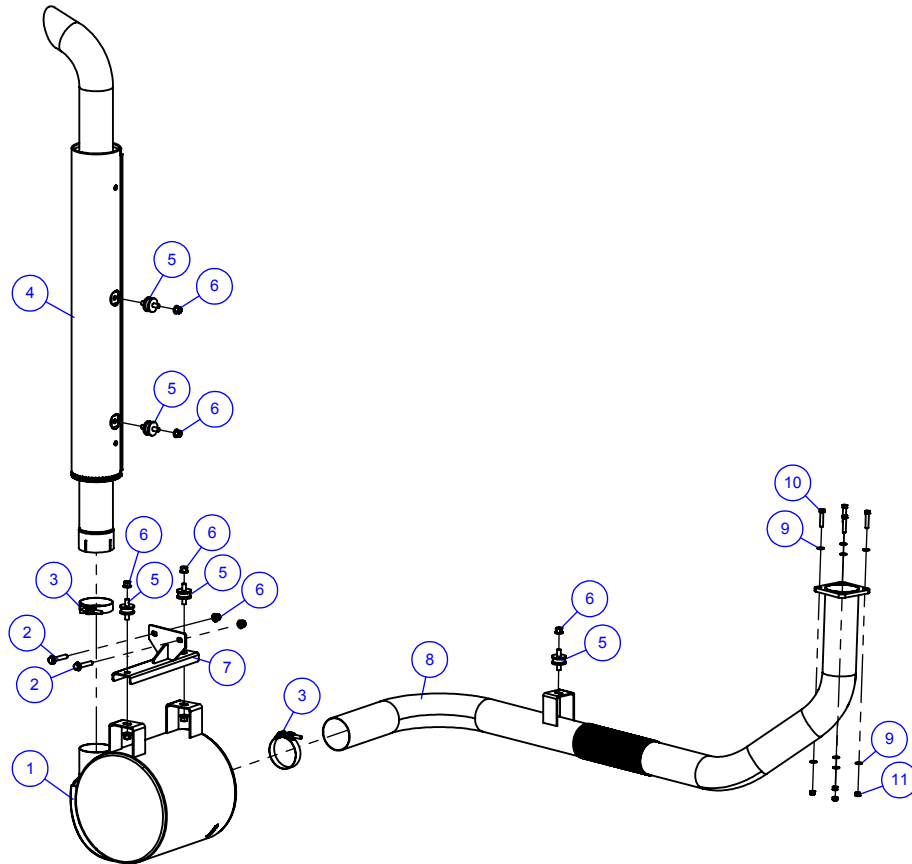
5.7 AIR CONDITIONING CONDENSER

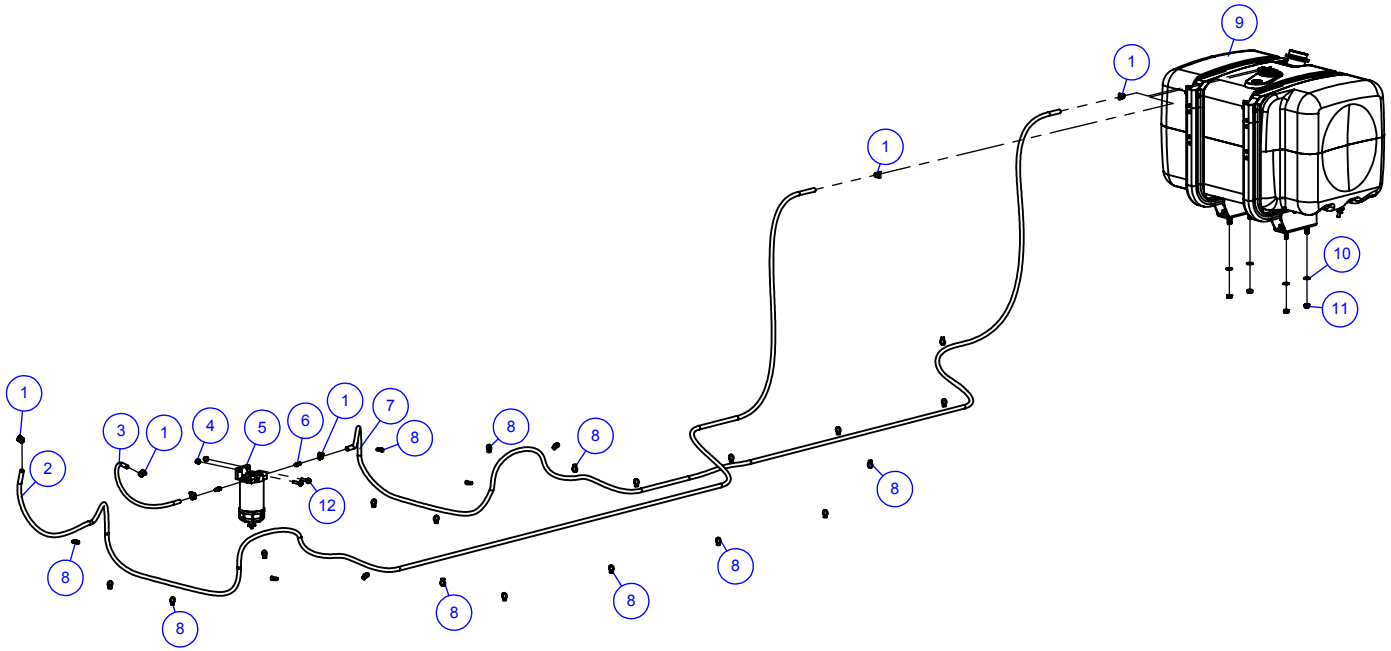


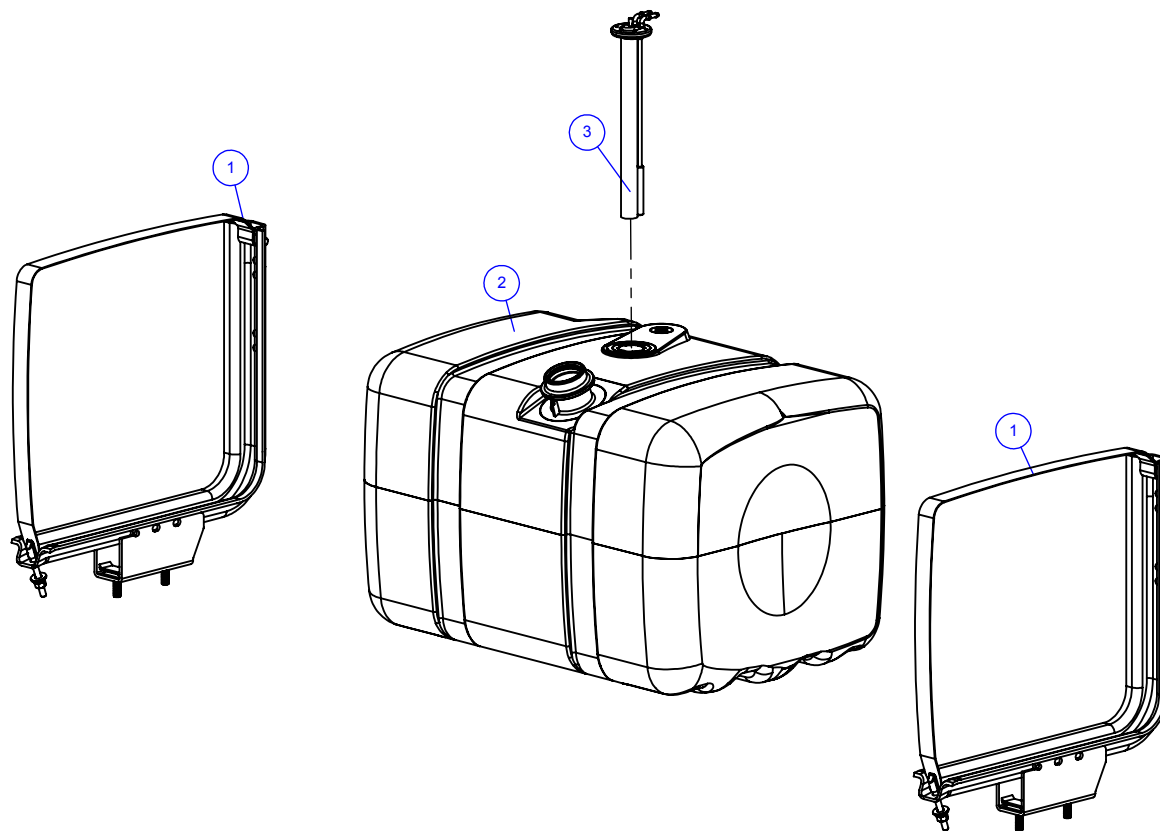








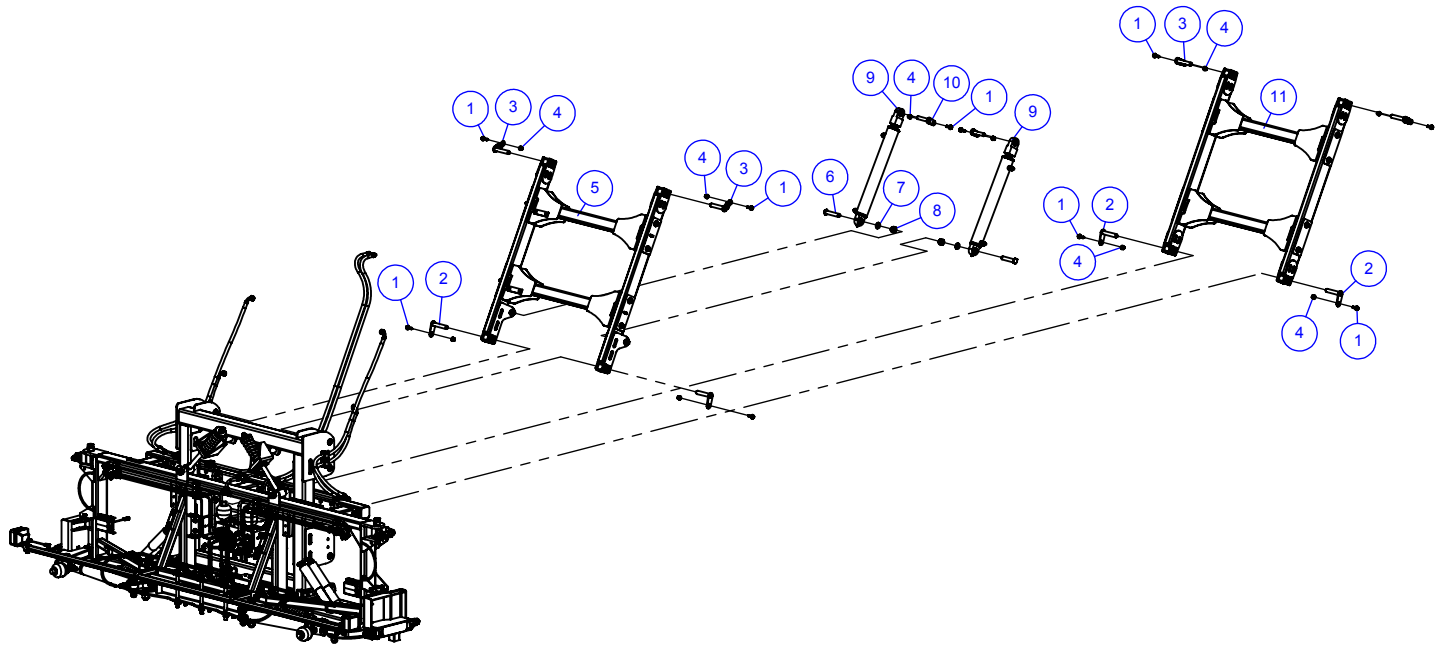


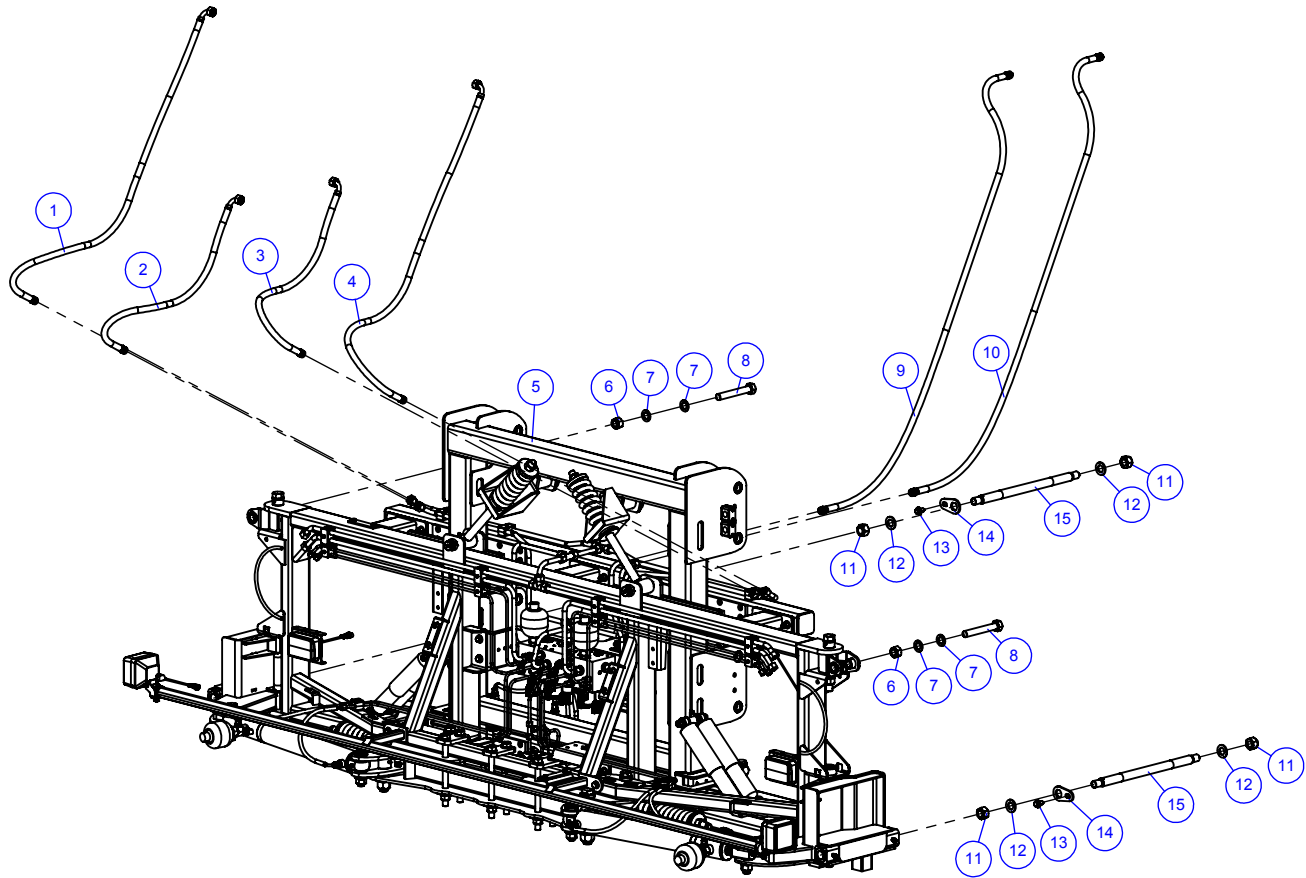




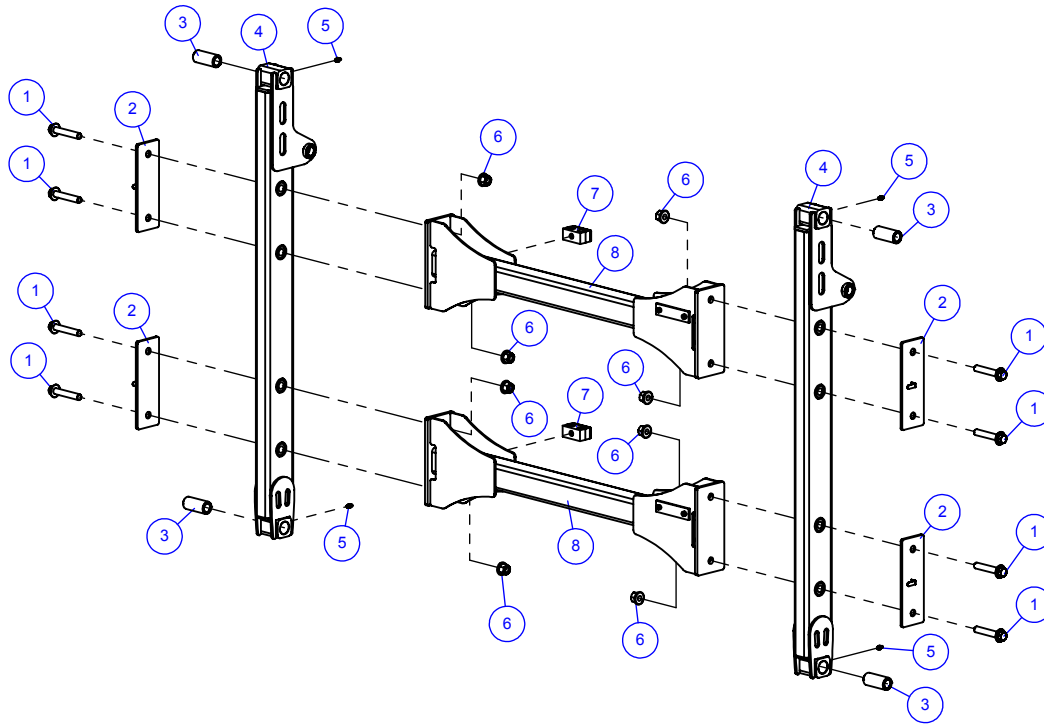


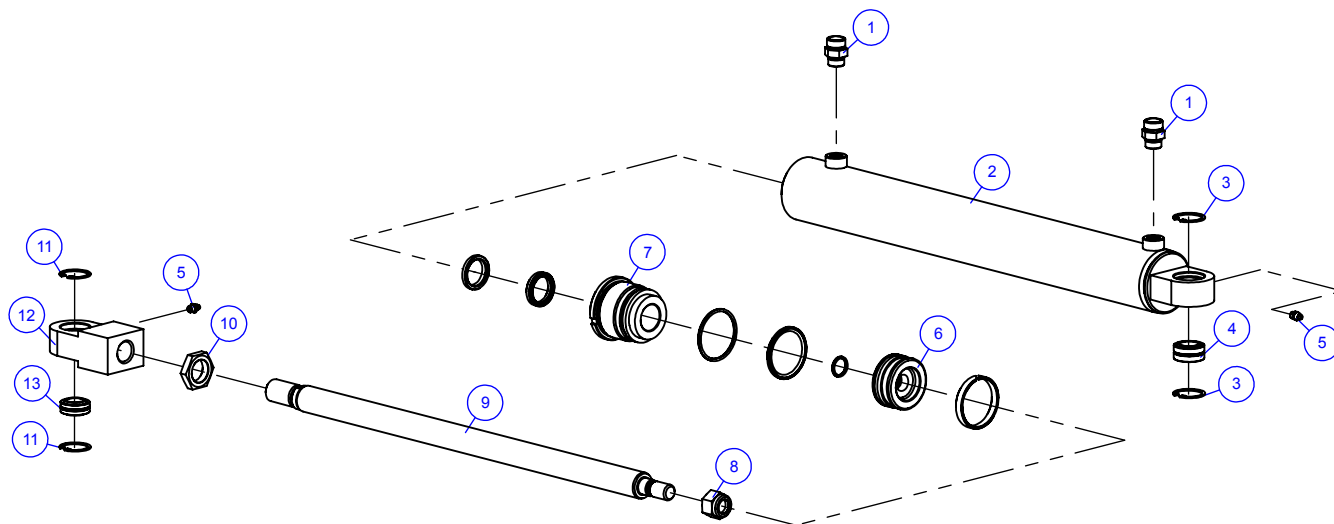
6.0 Frame / Bars



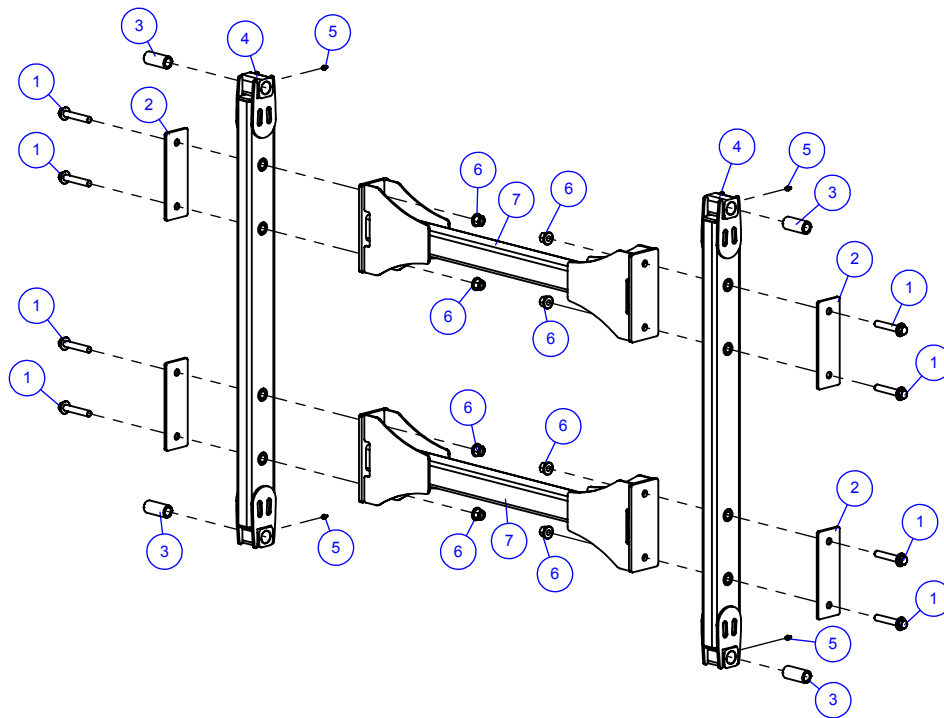


6.3 SET TOP HIGH ARM (20070421)

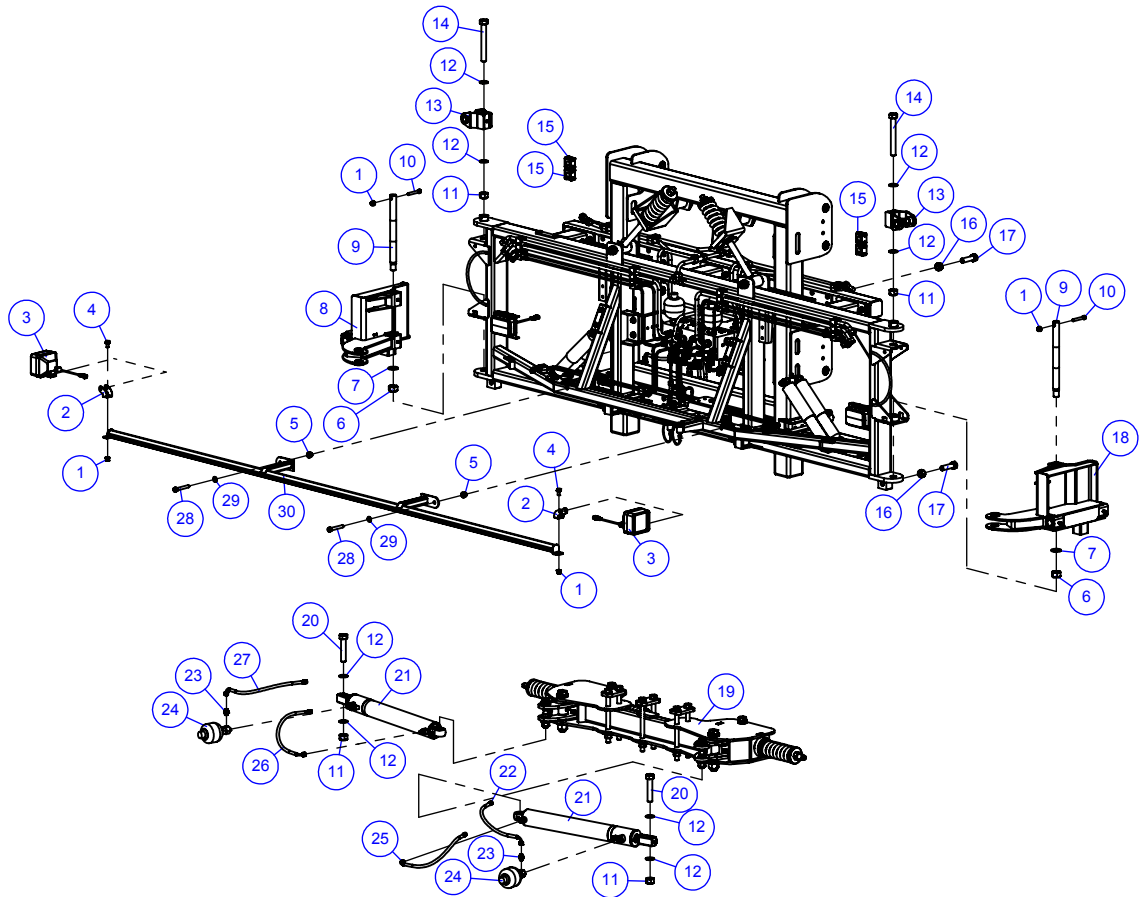




6.5 SET BOTTON HIGH ARM (20070124)



6.6 BAR REAR FRAME (20070404) PART I

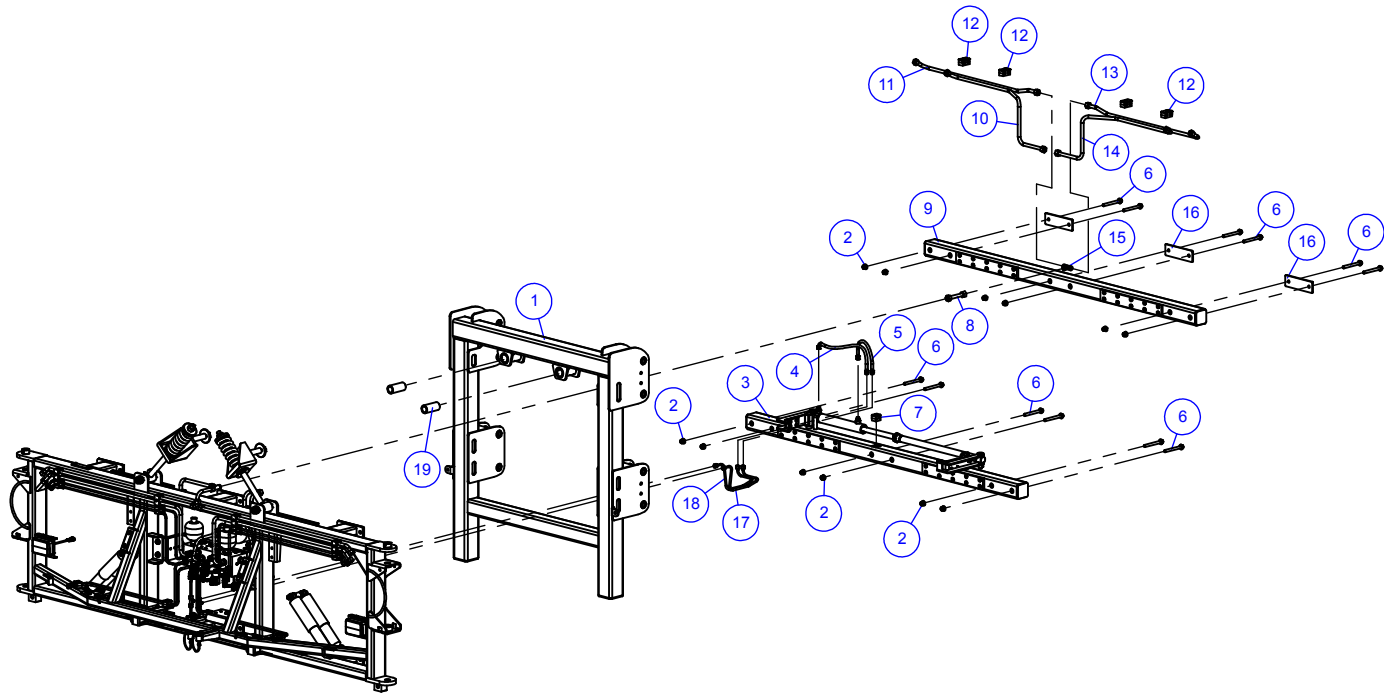


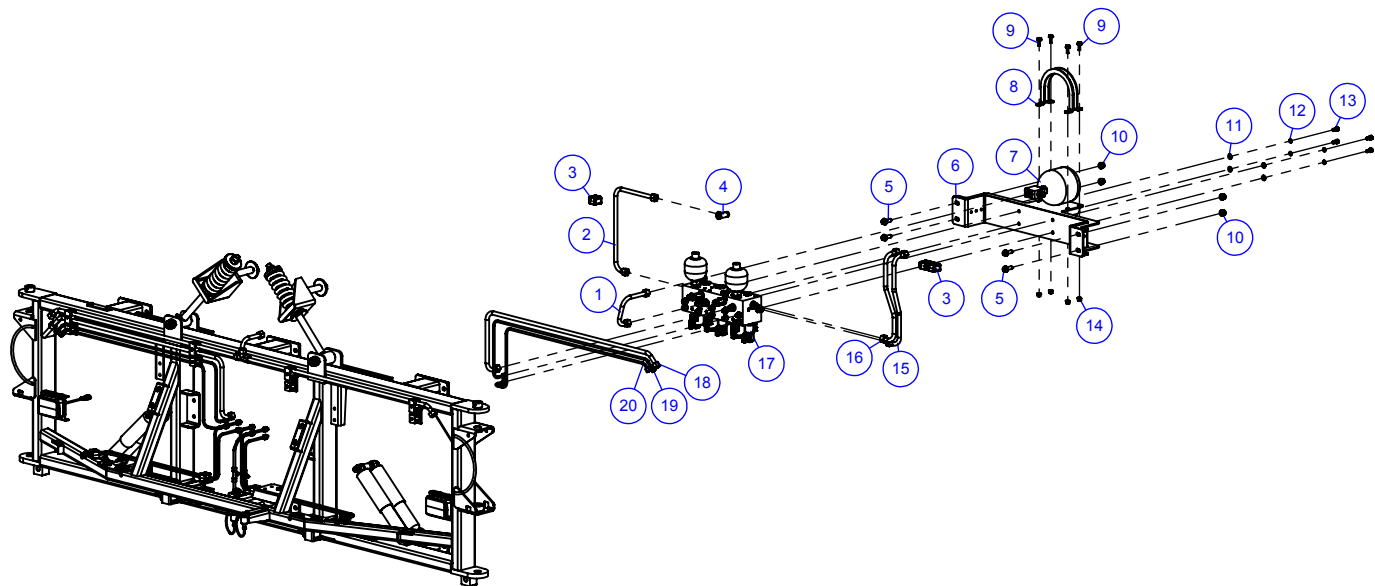


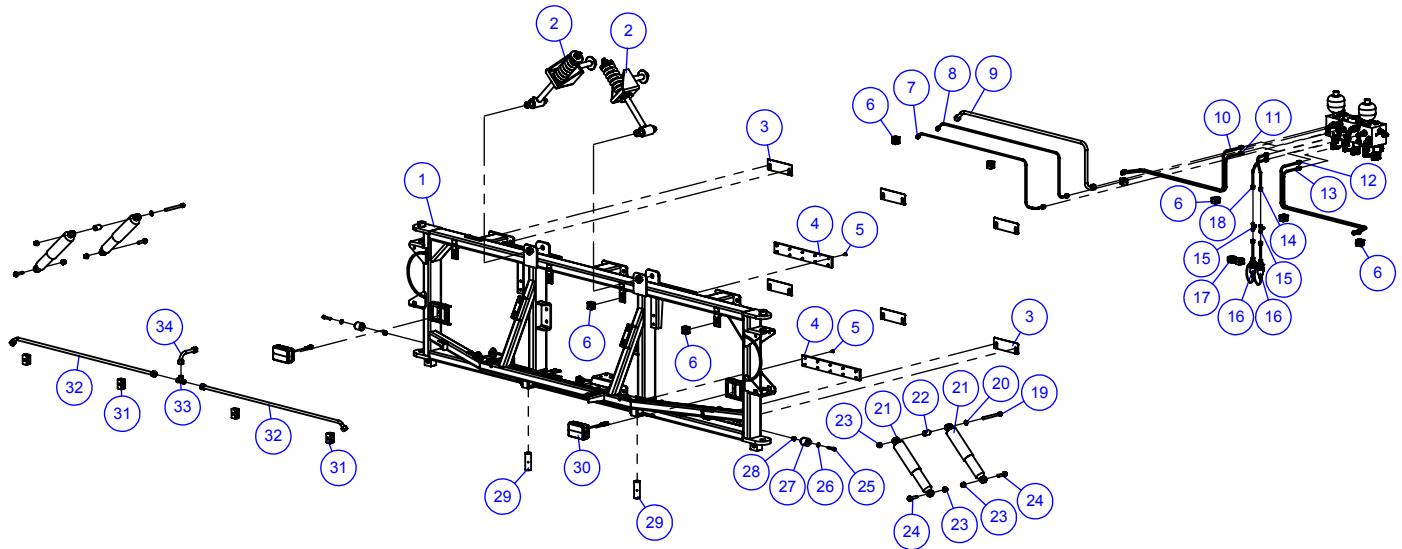
6.6 BAR REAR FRAME (20070404) PART I

1025

ITEM N°	CODE	DESCRIPTION	QTY	OBSERVATION
1	71000123	NUT M10 BIC.	6	
2	40068474	HEADLAMP SUPPORT	2	
3	70068479	SET SQUARE HEADLAMP	2	
4	71000143	SCREW M10X20 CL. 8.8 BIC.	2	
5	71000124	NUT M12 BIC.	24	
6	70065777	NUT M24X2,0 ZINC.	2	
7	70050713	WASHER M24 BIC.	2	
8	20069373	SET LEFT ARTICULATION	1	DETAIL ON THE PAGE 1032
9	40070100	PIN	2	
10	70065331	SCREW M10X70 CL. 8.8 BIC.	2	
11	70066014	NUT M22 ZINC.	4	
12	70050726	WASHER M22 BIC.	8	
13	20068130	SET GEOMETRY CYLINDER ARTICULATION	2	DETAIL ON THE PAGE 1032
14	70069868	SCREW M22X180 CL. 8.8 BIC.	2	
15	70067131	SIMPLE CLAMP STAUFF 320 PPH	4	
16	70065106	NUT M20 BIC.	2	
17	70066805	SCREW M20X70 CL. 8.8 BIC.	2	
18	20069374	RIGHT ARTICULATION	1	DETAIL ON THE PAGE 1032
19	20070879	SET CUSHIONING	1	DETAIL ON THE PAGE 1034
20	70066782	SCREW M22X110 CL. 8.8 BIC.	2	
21	20071592	TUMBLER AND OPENING CYLINDER - BARS	2	DETAIL ON THE PAGE 1036
22	20071299	SET HYDRAULIC HOSE OF OPENING CYLINDER LEG	1	
23	71000530	MALE ADAPTER 9-16"-18 UNF O'RING X M14X1.5 DKO 250 BAR	2	
24	20068367	SET CUSHIONING OF FOLD CYLINDER	2	DETAIL ON THE PAGE 1038
25	20071298	SET HYDRAULIC HOSE OF PLUNGER AND OPENING CYLINDER	1	
26	20071298	SET HYDRAULIC HOSE OF PLUNGER AND OPENING CYLINDER	1	
27	20071299	SET HYDRAULIC HOSE OF LEG AND OPENING CYLINDER	1	
28	70070518	SCREW M12X80 CL. 8.8 BIC.	2	
29	70050702	WASHER M12 BIC.	4	
30	30069671	SPRAY NOZZLES REAR SUPPORT	1	





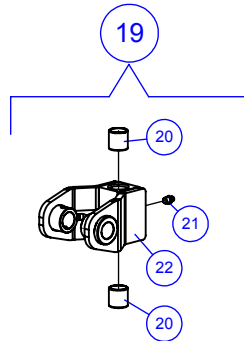
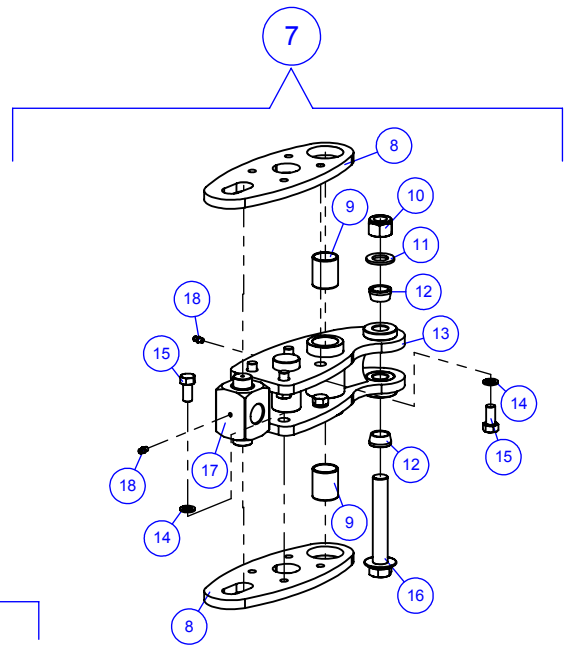
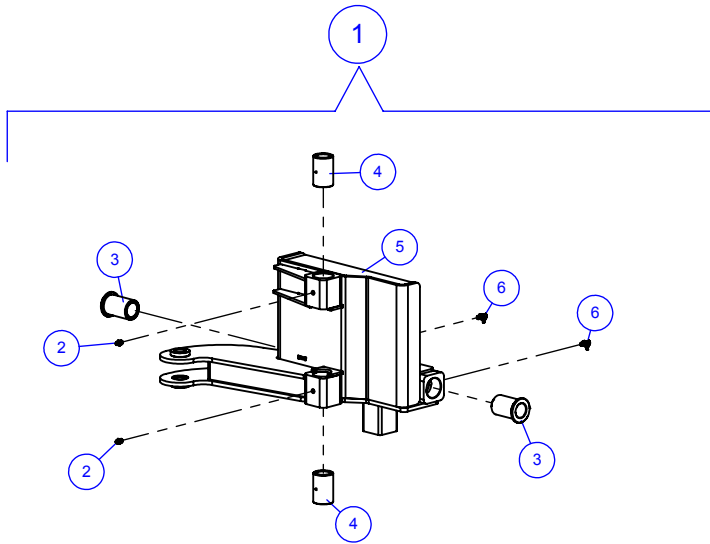


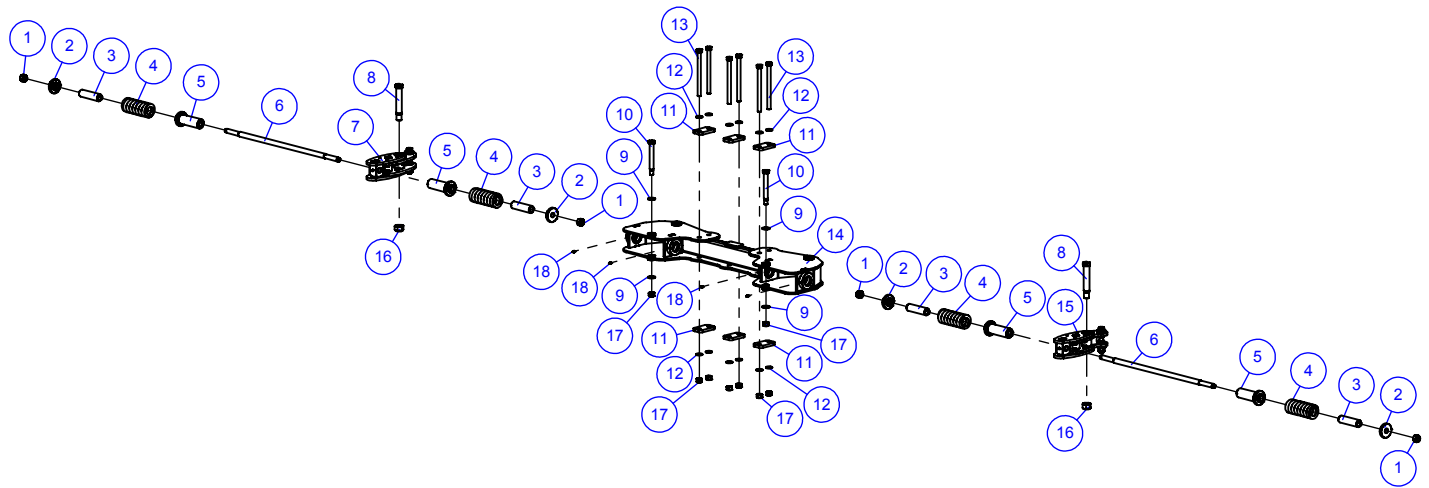


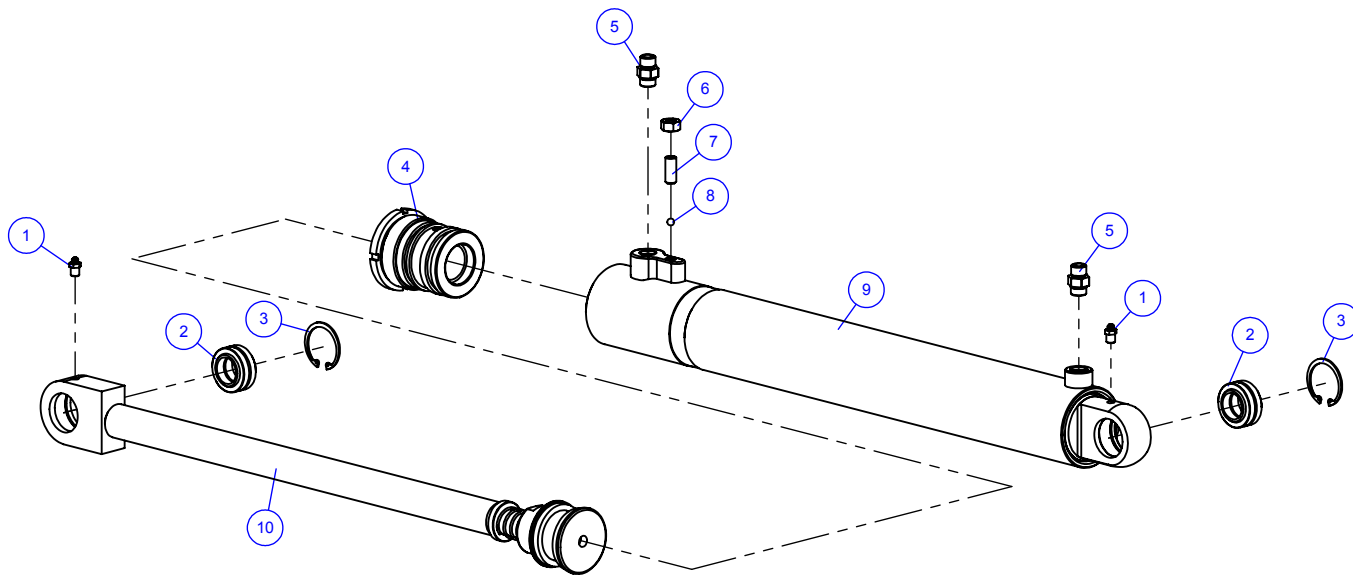
6.9 BAR REAR FRAME (20070404) PART IV

1031

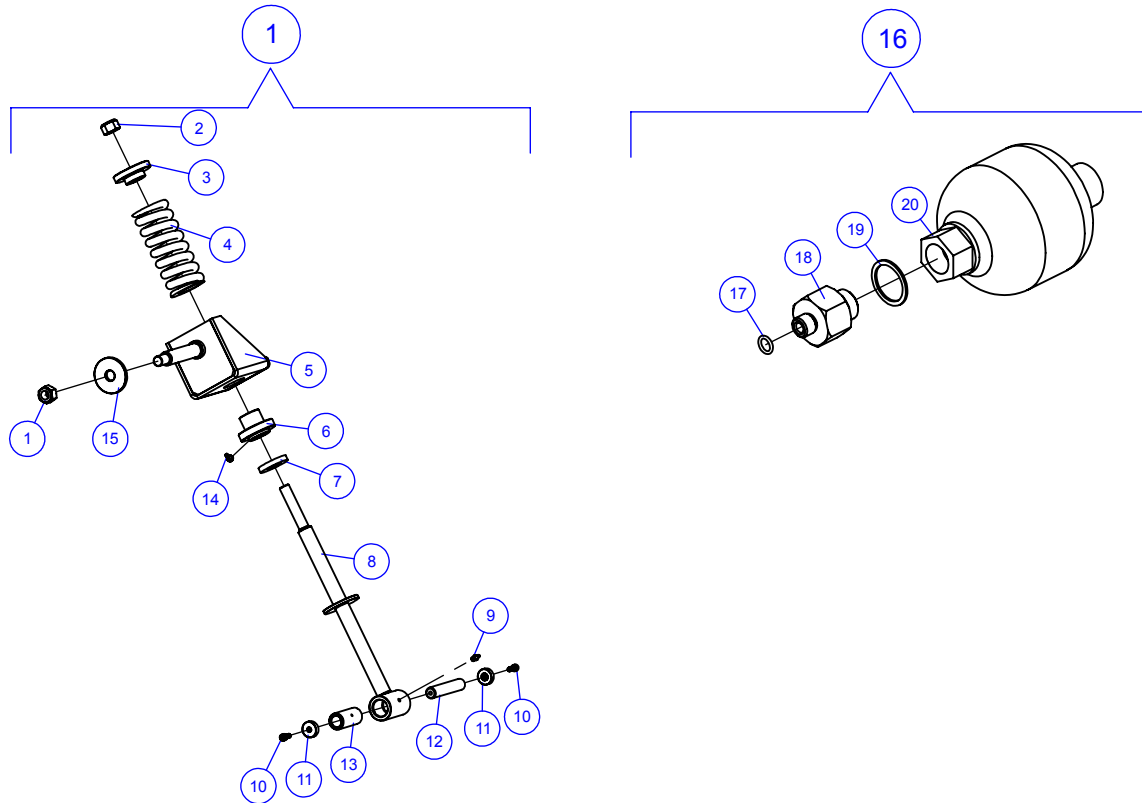
ITEM Nº	CODE	DESCRIPTION	QTY	OBSERVATION
1	30069488	SET MOBILE FRAME	1	
2	20070093	SET FRAME CUSHIONING OF THE COUPLING ROD	2	DETAIL ON THE PAGE 1038
3	40071738	RULER SUPPORT	6	
4	40070529	WEAR PLATE	4	
5	70067018	SCREW M6X15 CL. 8.8 BIC.	40	
6	70071350	CLAMP STAUFF 108-08 PP	8	
7	20070437	SET BENDING BAR HYDRAULIC TUBE - LEFT	1	
8	20070435	SET BENDING BAR HYDRAULIC TUBE - LEFT	1	
9	20070433	SET GEOMETRY HYDRAULIC TUBE - LEFT	1	
10	20070441	SET OPENING BAR HYDRAULIC TUBE - LEFT	1	
11	20070439	SET OPENING BAR HYDRAULIC TUBE - LEFT	1	
12	20070440	SET OPENING BAR HYDRAULIC TUBE - RIGHT	1	
13	20070438	SET OPENING BAR HYDRAULIC TUBE - RIGHT	1	
14	20071166	SET H5 BLOCK LOCK CYLINDER HYDRAULIC TUBE	1	
15	70071770	TEE M14X1,5 TB08 DKO - 315BAR	2	
16	20071171	SET QUICK COUPLER HYDRAULIC TUBE	2	
17	70068760	CLAMP STAUFF 108A PP	2	
18	20071167	SET H5 BLOCK LOCK CYLINDER HYDRAULIC TUBE	1	
19	70070755	SCREW M12X130 CL. 8.8 BIC.	2	
20	70050702	WASHER M12 BIC.	2	
21	70066417	BOXER CONFIGURATION	4	
22	40070590	SPACER	2	
23	71000124	NUT M12 BIC.	6	
24	71000261	SCREW M12X50 CL. 10.9 BIC.	4	
25	70065423	SCREW M10X45 CL. 12.9 GEOMET	2	
26	70050708	WASHER M10 BIC.	2	
27	40066995	FRAME BUFFER	2	
28	71000123	NUT M10 BIC.	2	
29	40068367	ARTICULATION BUSHING	2	
30	70068846	SET RECTANGULAR TAIL LAMP	2	
31	70067876	CLAMP STAUFF 215-15 PP	4	
32	20070431	SET GEOMETRY HYDRAULIC TUBE - RIGHT	2	
33	70071404	T CONNECTION M22X1,5 TB15 DKO	1	
34	20070442	SET GEOMETRY RETURN HYDRAULIC TUBE	1	

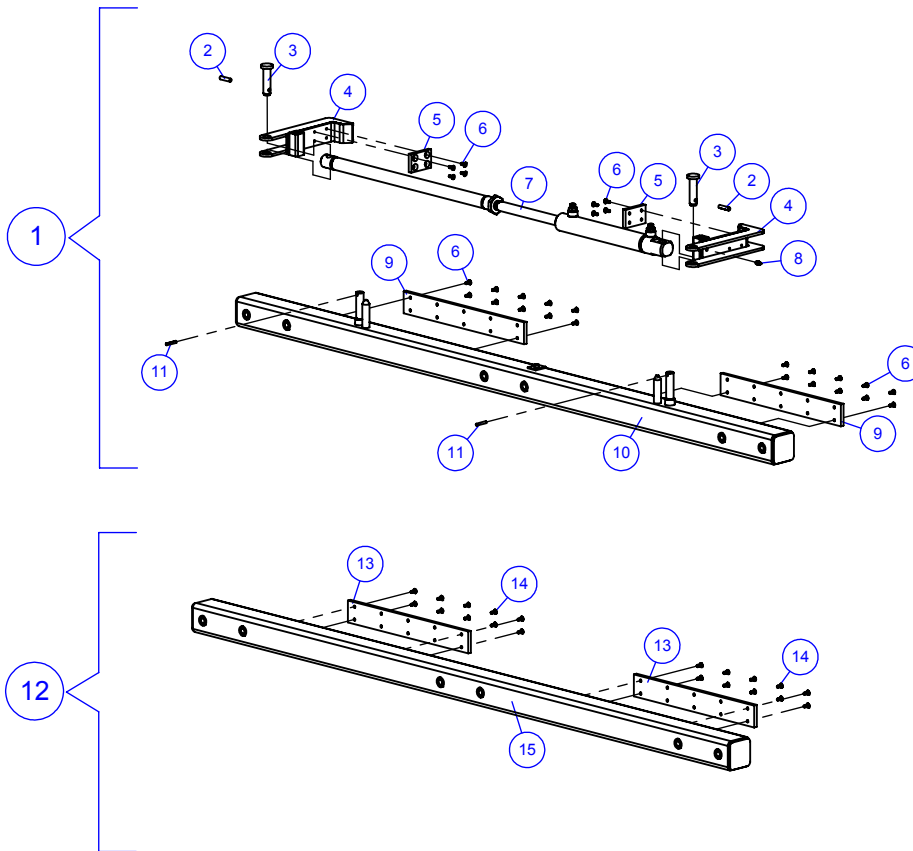




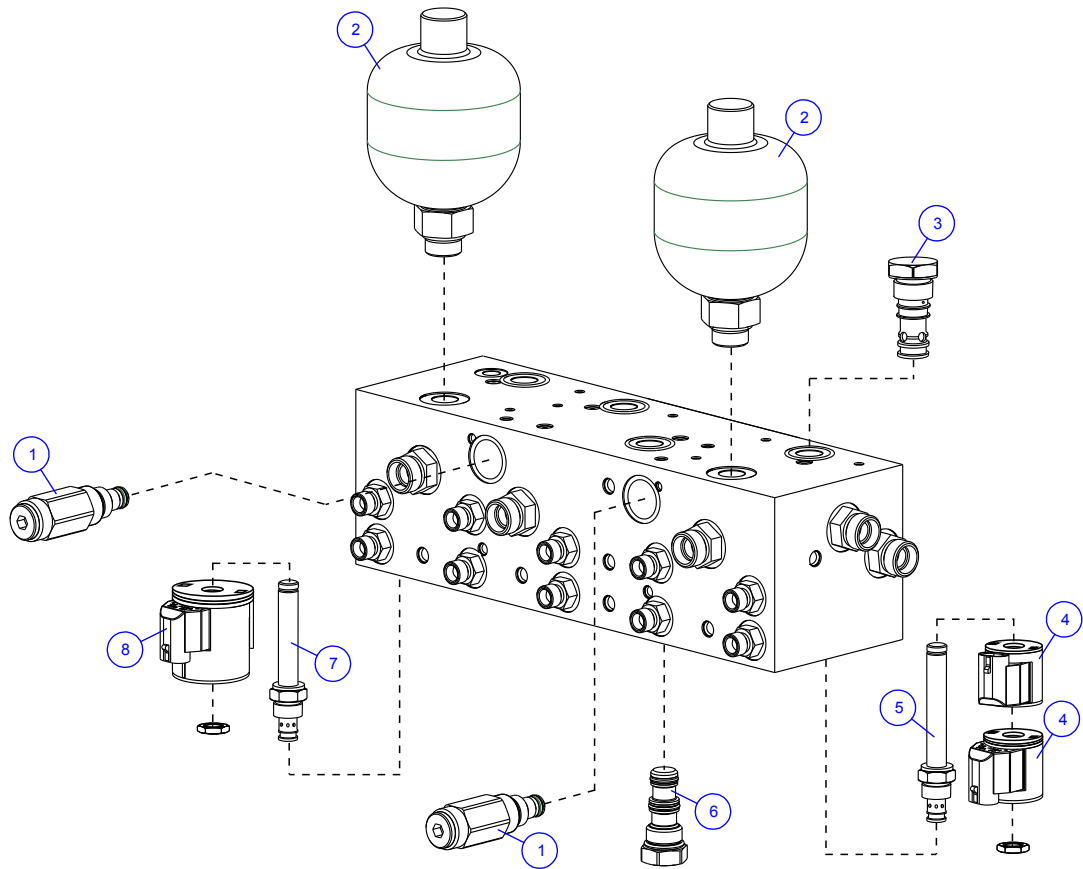


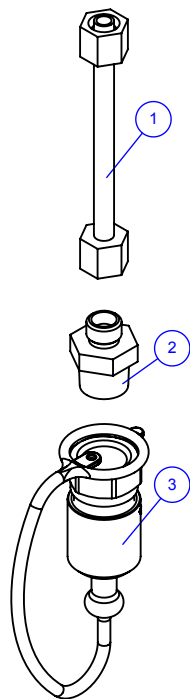
6.13 SET CUSHIONING JOINT PIECE

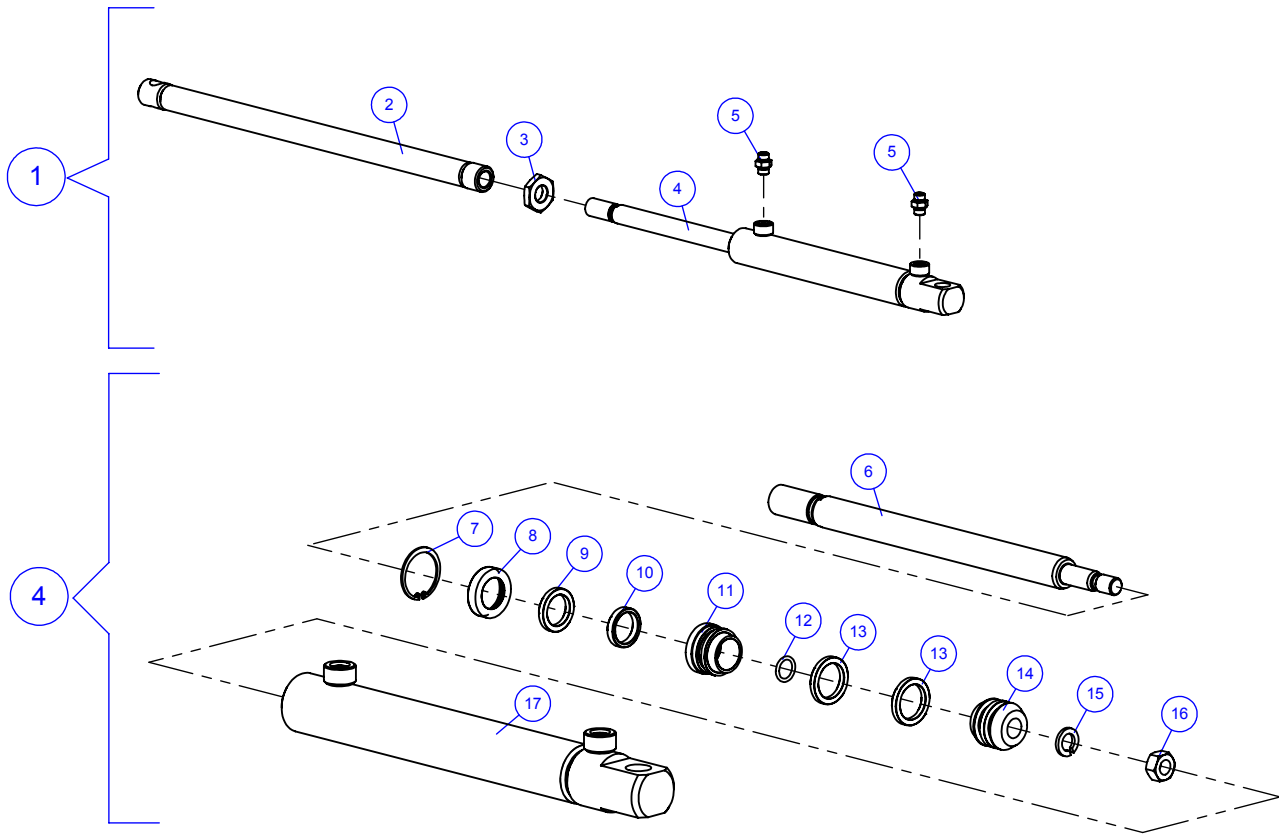


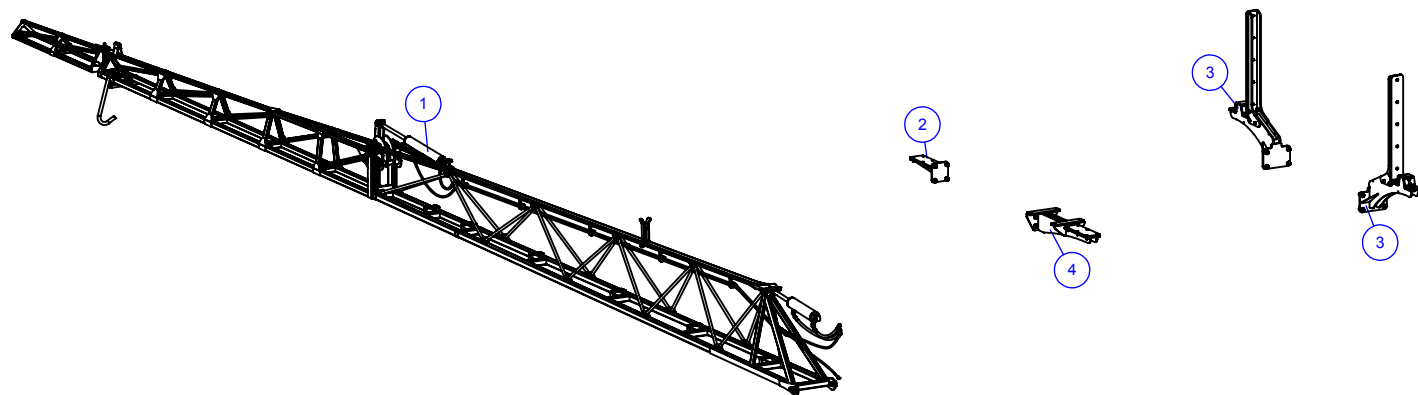


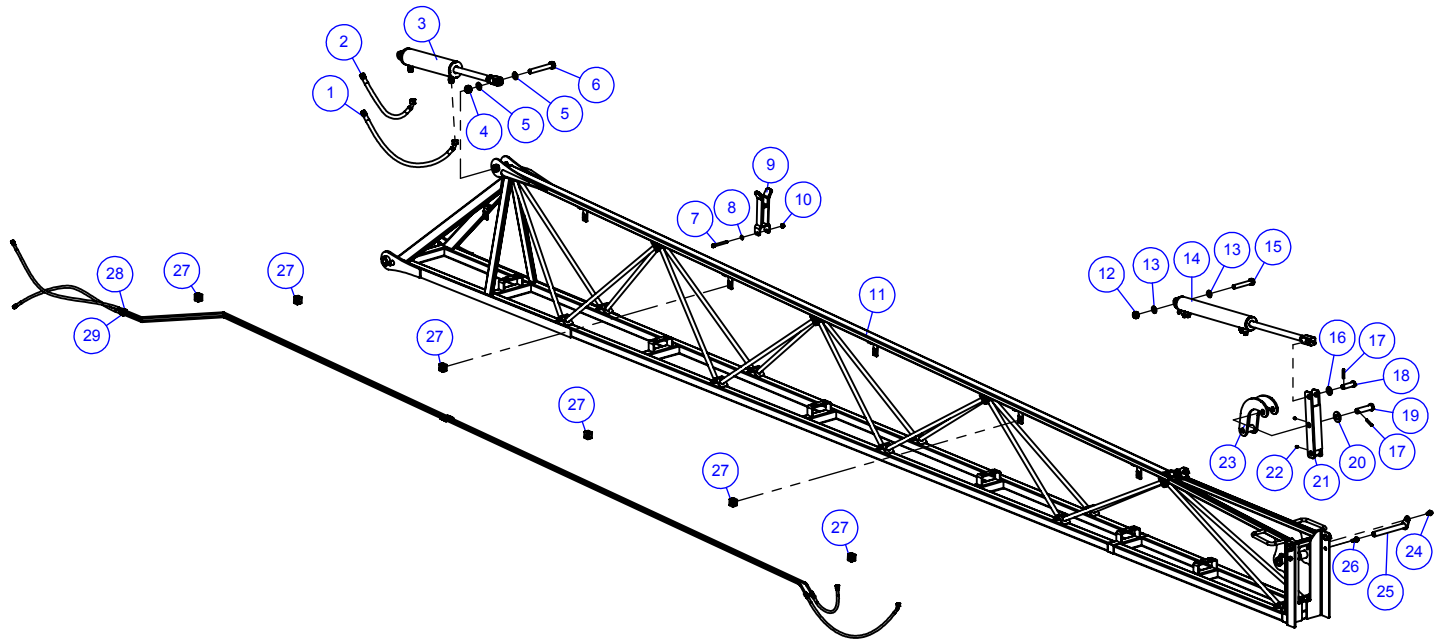
6.15 BARS COMMAND BLOCK (20070857)









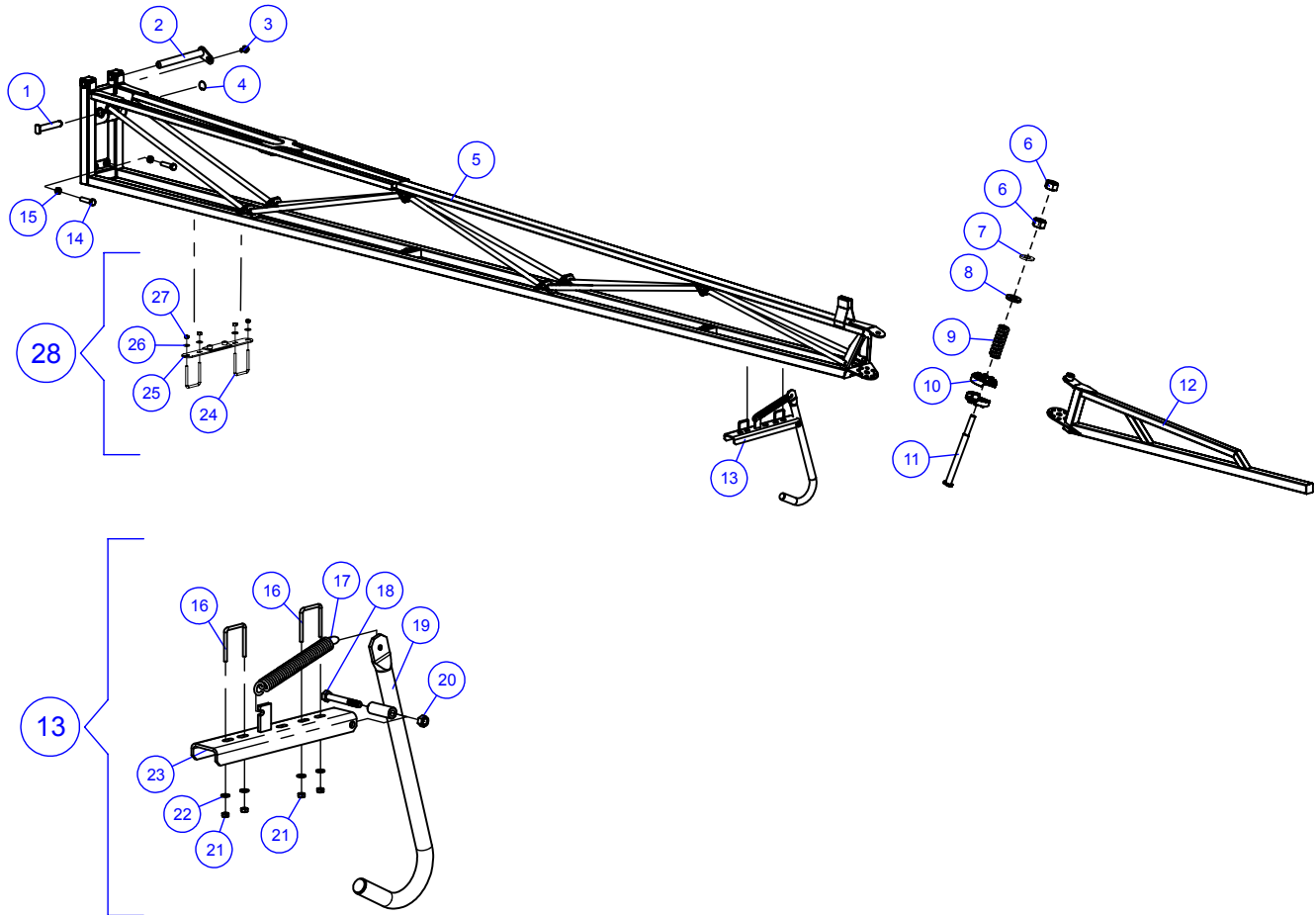




6.19 30 METERS MAIN BAR

1051

ITEM N°	CODE	DESCRIPTION	QTY	OBSERVATION
1	20071002	SET GEOMETRY CYLINDER HYDRAULIC HOSE	1	
2	20071001	SET GEOMETRY CYLINDER HYDRAULIC HOSE	1	
3	20071201	GEOMETRY HYDRAULIC CYLINDER	1	DETAIL ON THE PAGE 1056
4	70066014	NUT M22 ZINC.	1	
5	70050726	WASHER M22 BIC.	2	
6	70070202	SCREW M22X150 CL. 8.8 BIC.	1	
7	70067017	SCREW M10X90 CL. 8.8 BIC.	1	
8	70050708	WASHER M10 BIC.	1	
9	30068405	SET BAR SUPPORT	1	
10	71000123	NUT M10 DIN6926	1	
11	30069347	30 METERS MAIN BAR	1	
12	70065106	NUT M20 BIC.	1	
13	70050725	WASHER M20 BIC.	2	
14	20067759	SET BENDING CYLINDER	1	DETAIL ON THE PAGE 1058
15	70066781	SCREW M20X120 CL. 8.8 BIC.	1	
16	70050726	WASHER M22	1	
17	70050620	ELASTIC PIN 8X50MM (6,46X)	2	
18	30066863	ARTICUATION PIN 7/8"X82MM	1	
19	40072549	SET ARTICULATION PIN 1"X104MM	1	
20	70066198	WASHER 1" DIN 994 (56 X 27 X 3,1 MM)	1	
21	30068026	SET ACTIVATION COUPLING ROD	1	
22	70060103	GREASER M8X1,25 ZINC.	2	
23	30066442	SET MAIN COUPLING ROD	1	
24	70068918	SCREW M12X20 CL. 10.9 BIC.	1	
25	30067492	COUPLING ROD PIN	1	
26	71000127	SCREW M12X30 CL. 8.8 BIC.	1	
27	70071350	CLAMP STAUFF 108-08 PP	6	
28	20071440	BENDING CYLINDER PLUNGER HYDRAULIC LINE	1	DETAIL ON THE PAGE 1060
29	20071441	BENDING CYLINDER HASTE HYDRAULIC LINE	1	DETAIL ON THE PAGE 1060

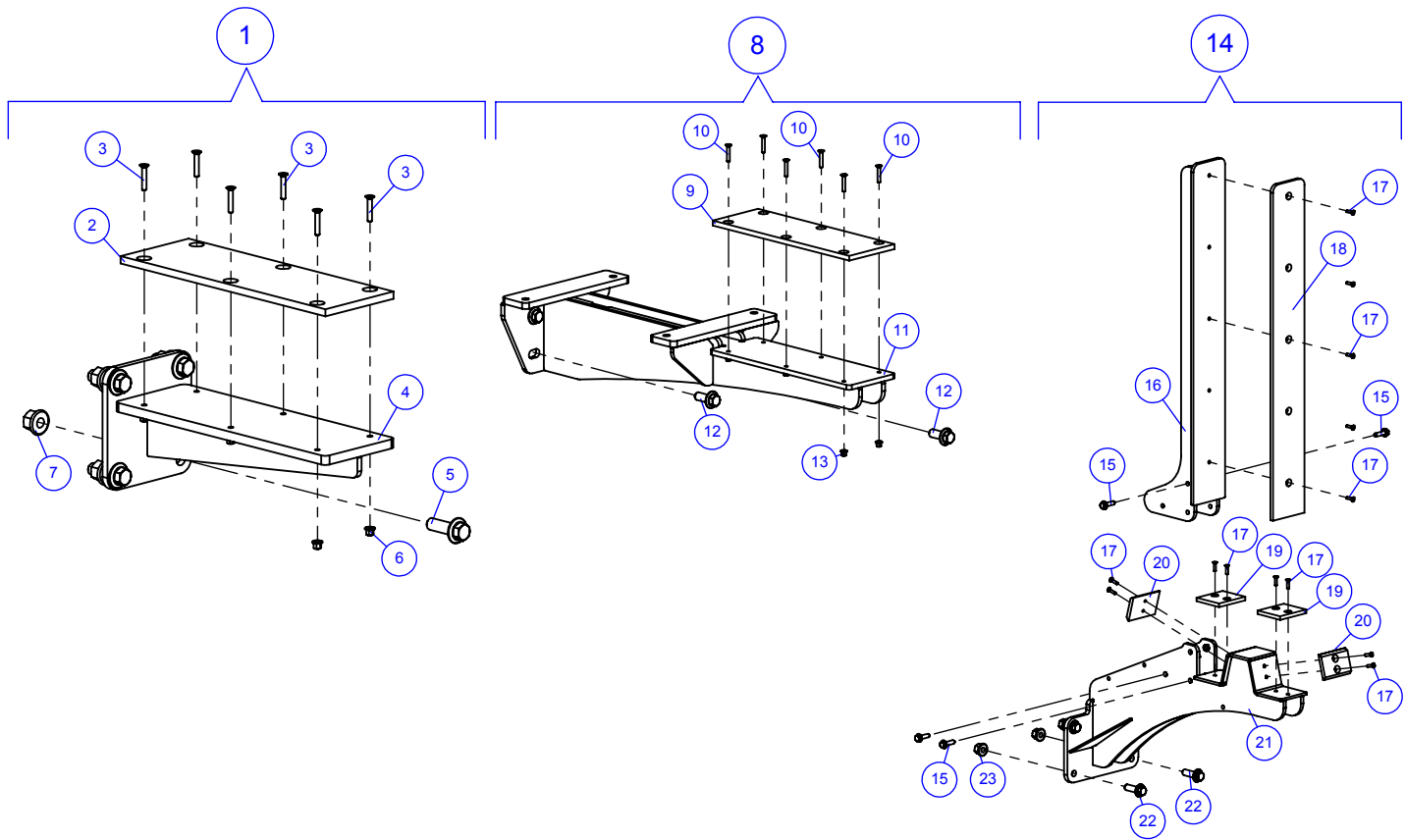


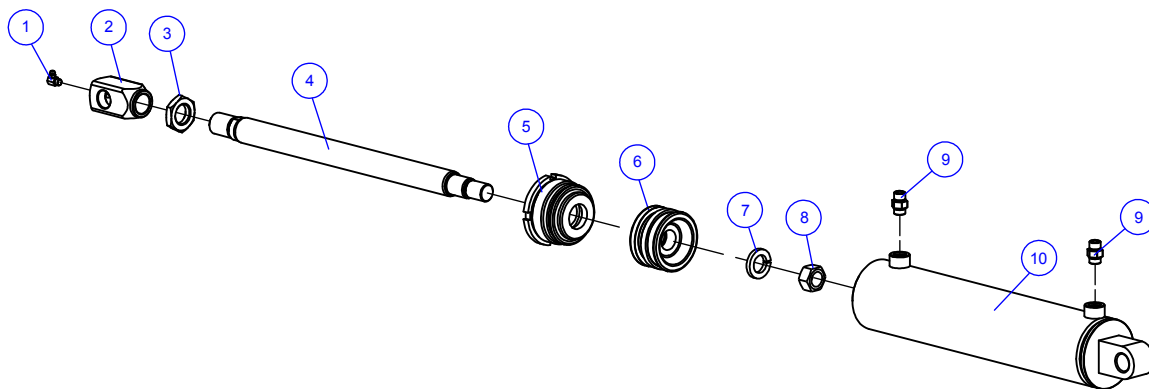


6.20 30 METERS INTERMEDIARY AND EXTREMITY BAR

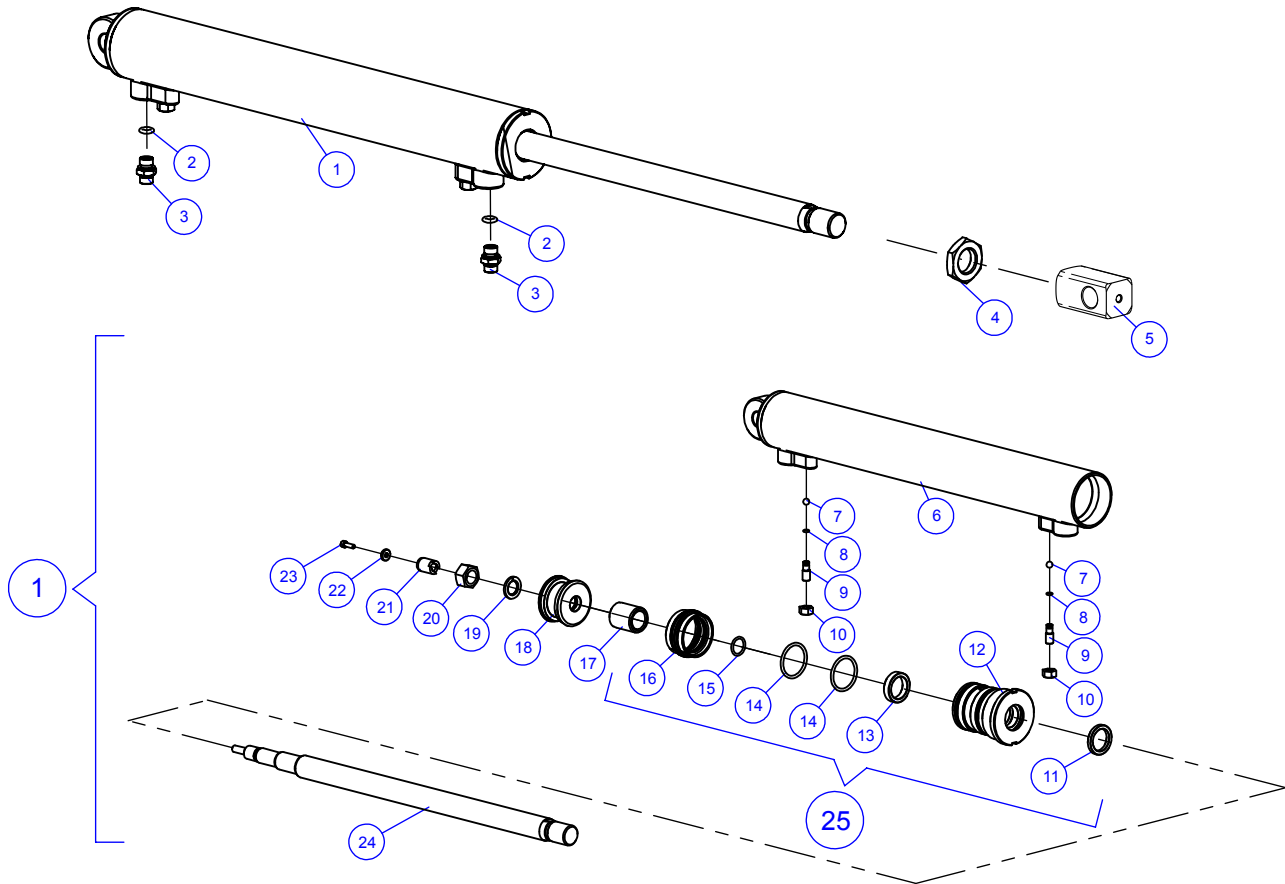
1053

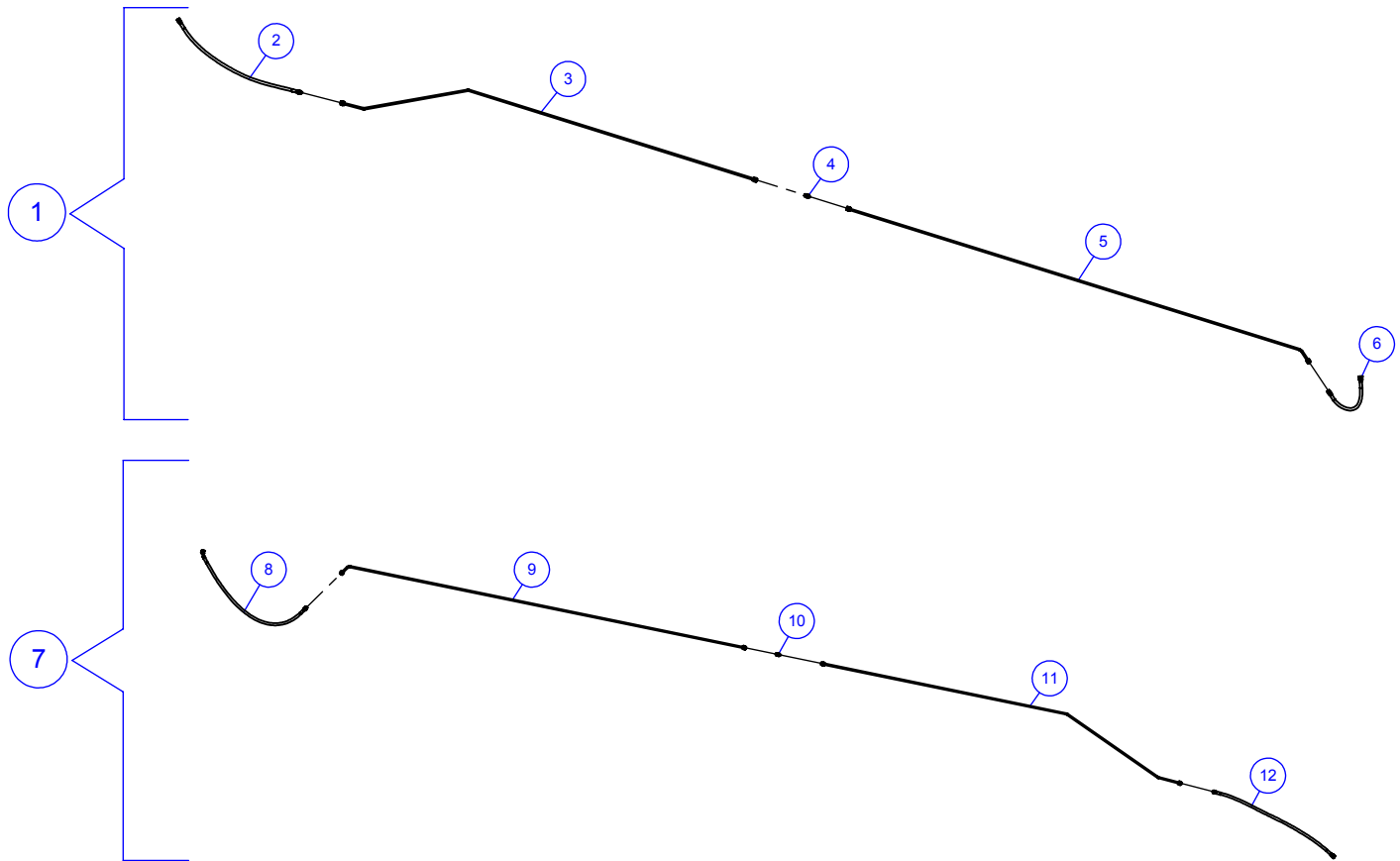
ITEM Nº	CODE	DESCRIPTION	QTY	OBSERVATION
1	40072447	CENTRAL ARTICULATION PIN	1	
2	30069798	INTERMEDIARY PIN	1	
3	70068918	SCREW M12X20 CL. 10.9 BIC.	1	
4	70065418	ELASTIC RING DIN 471 - D25 X 1.2MM	1	
5	30069919	INTERMEDIARY BETA	1	
6	70070410	NUT M20 BIC.	2	
7	70050725	WASHER M20 DIN 125 M20 BIC.	1	
8	40072600	SHIM	1	
9	40070541	BAR SPRING	1	
10	70071389	SAFETY LOCK	2	
11	40070542	ARTICULATION PIN	1	
12	30069787	BAR FERRULE	1	
13	20071669	BEATING WITH SPRING	1	INCLUDES ITEMS 16 TO 23
14	70073107	SCREW M14X55 CL. 12.9 GEOMET	2	
15	70070407	NUT M14 BIC.	2	
16	70066188	CLAMP 40X40 TO CLAMP	2	
17	40065100	SPRING TO BUFFER	1	
18	70070777	SCREW M10X70MM	1	
19	30066390	BUFFER ARM	1	
20	70070671	NUT M10	1	
21	70066120	NUT M6	4	
22	70020832	WASHER M6	4	
23	30069906	BEATING SUPPORT	1	
24	70066188	CLAMP 40X40 TO CLAMP	2	
25	30069955	SET LITTLE CLAMP SUPPORT	1	
26	70020832	WASHER M6	4	
27	70066120	NUT M6	4	
28	20071717	SET LARGE CLAMP SUPPORT	1	INCLUDES ITEMS 24 TO 27





6.23 SET BEND CYLINDER (20067759)

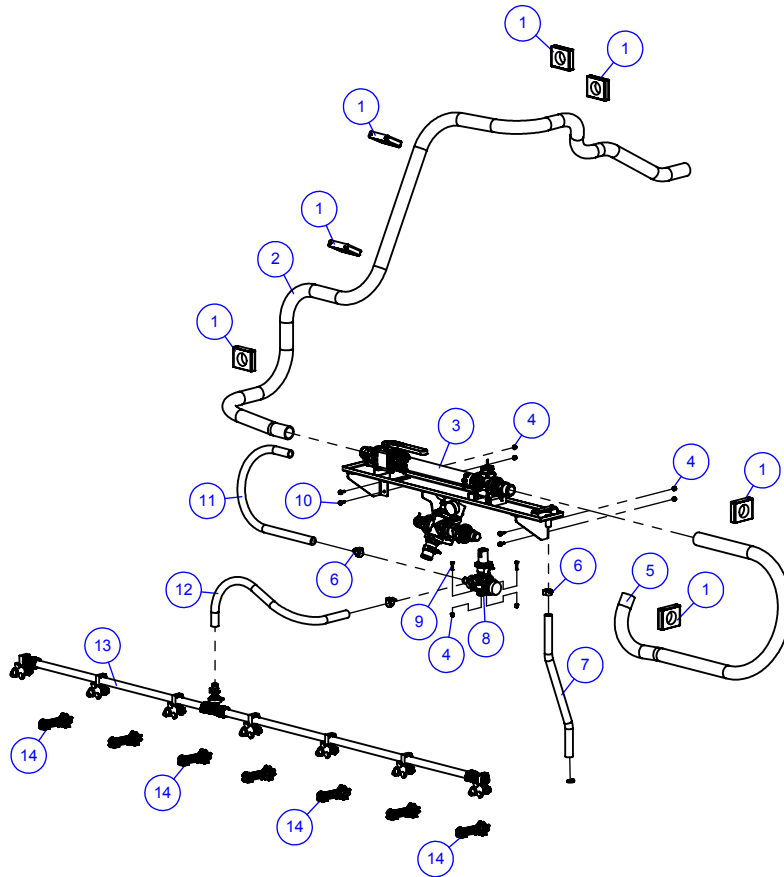


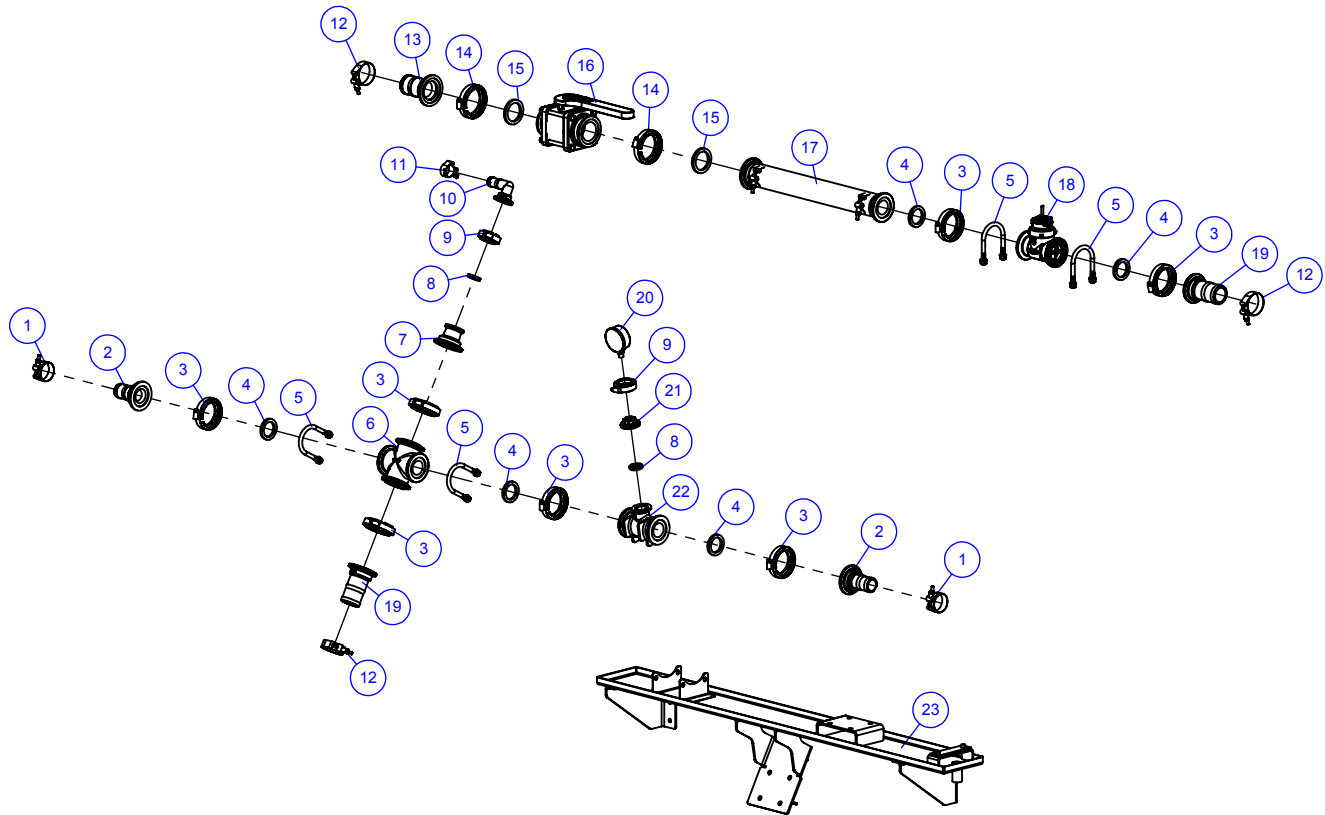






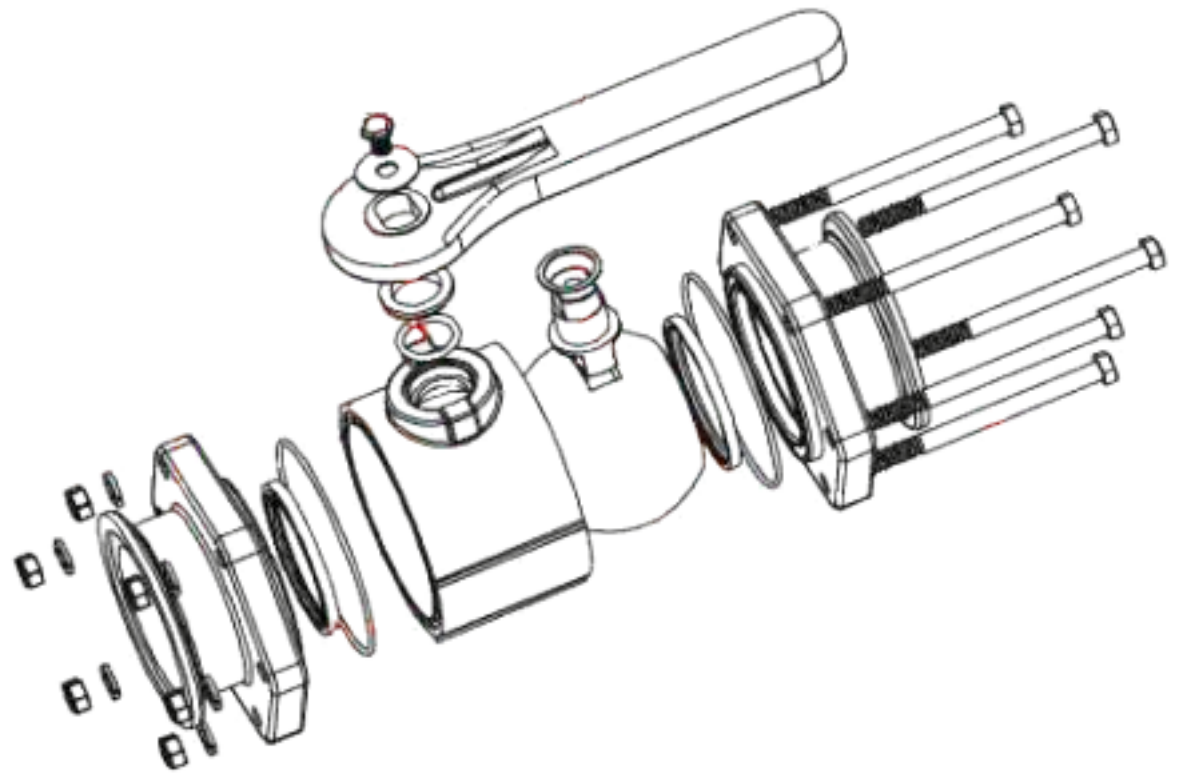
7.0 Pulverization

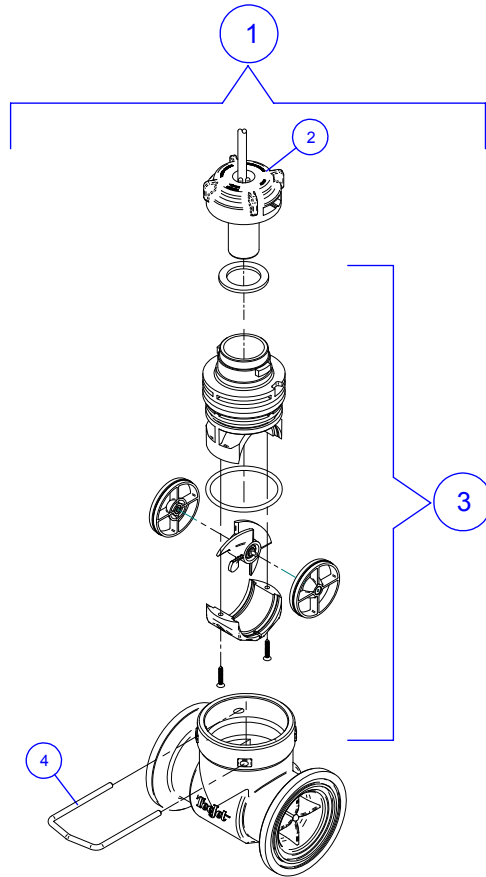


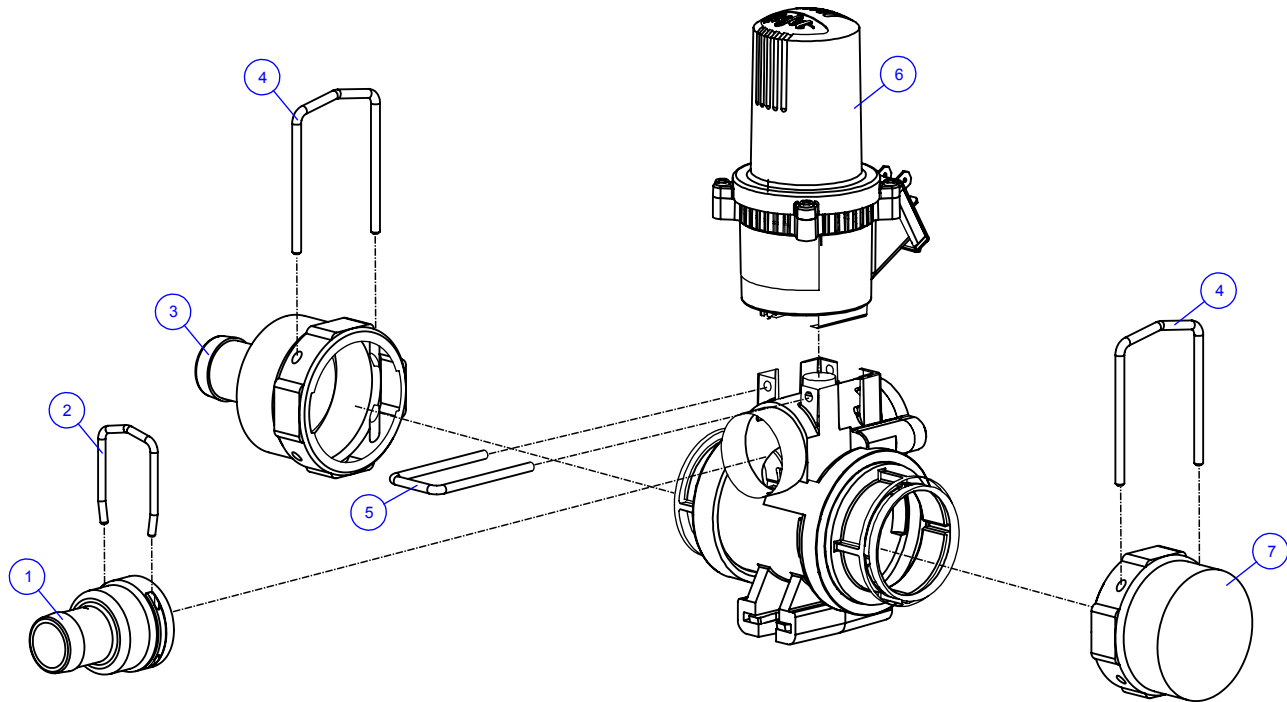


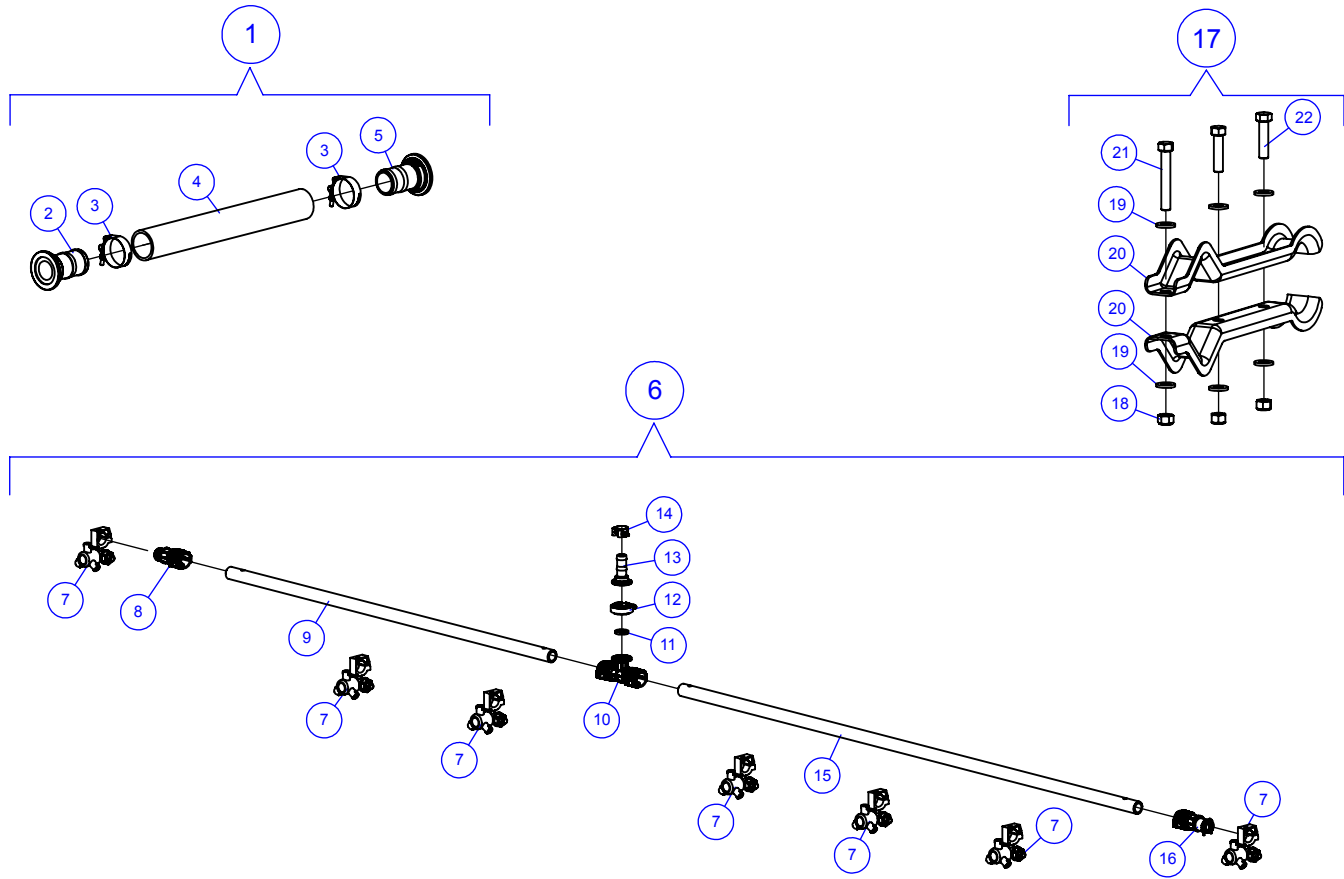


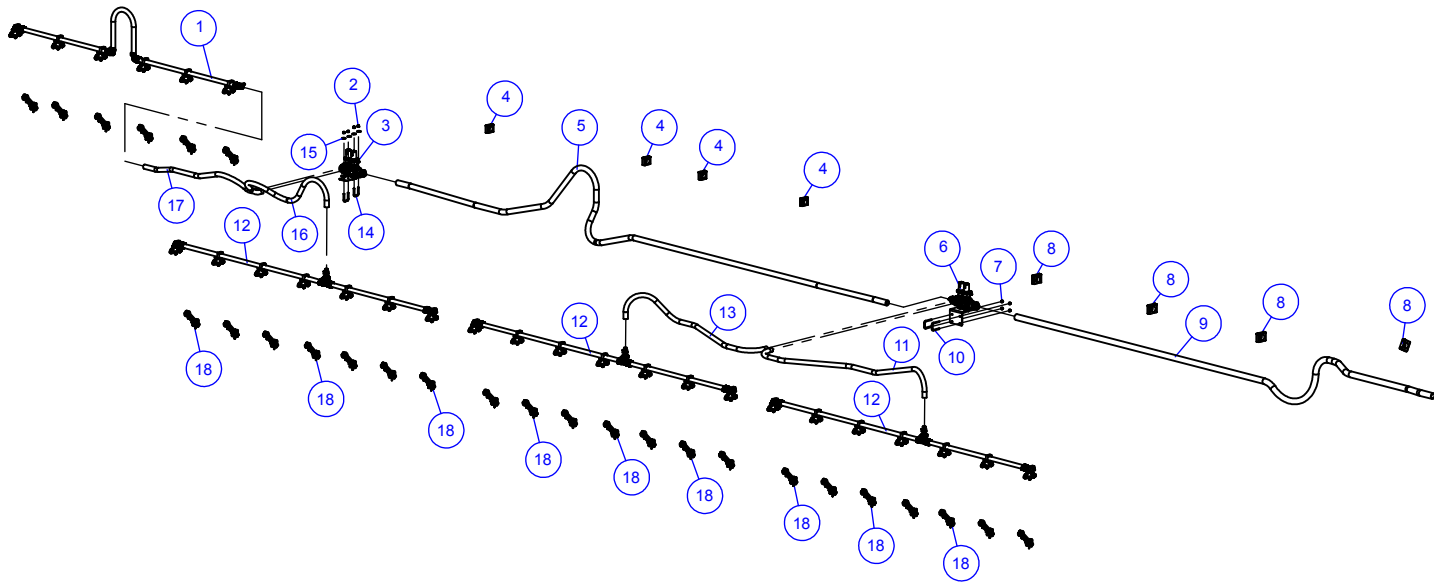
1

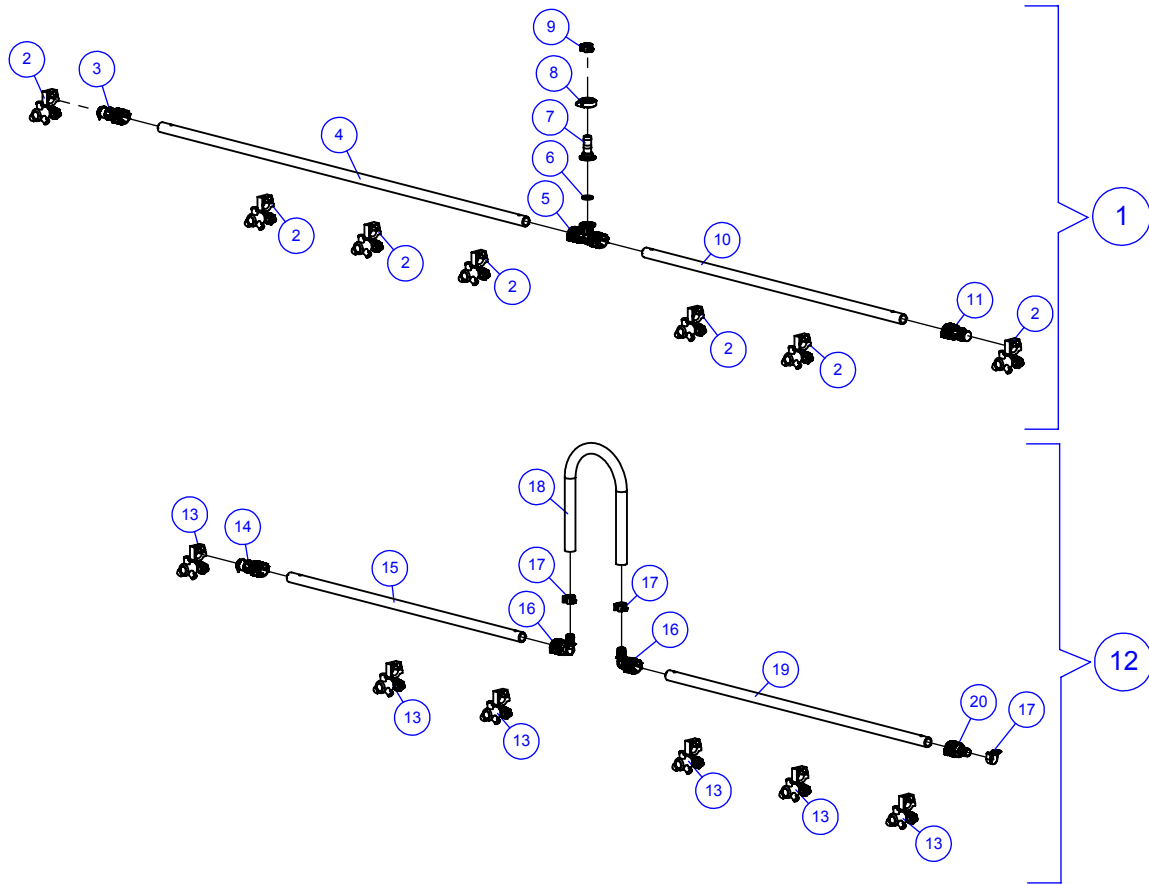




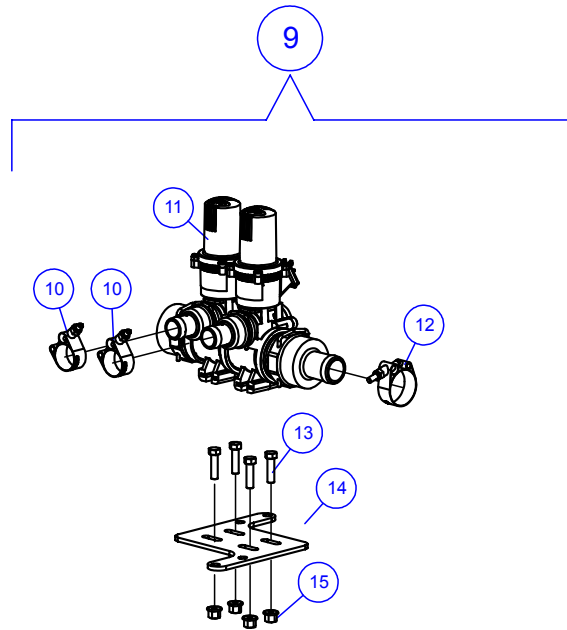
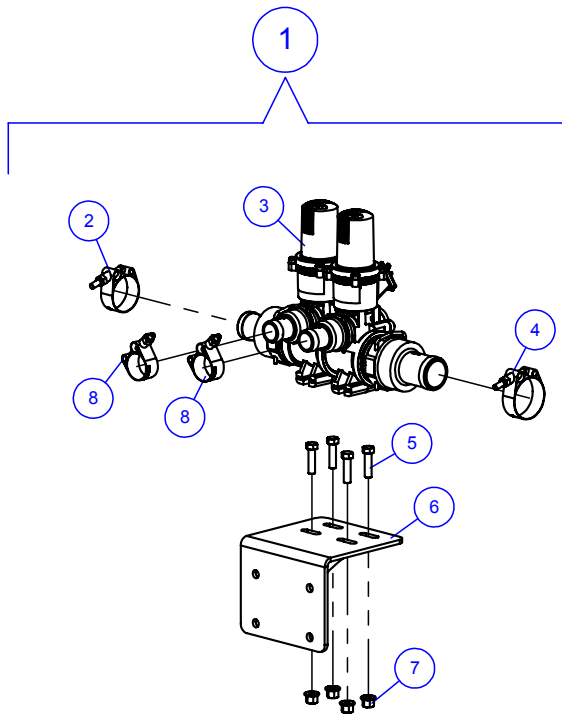




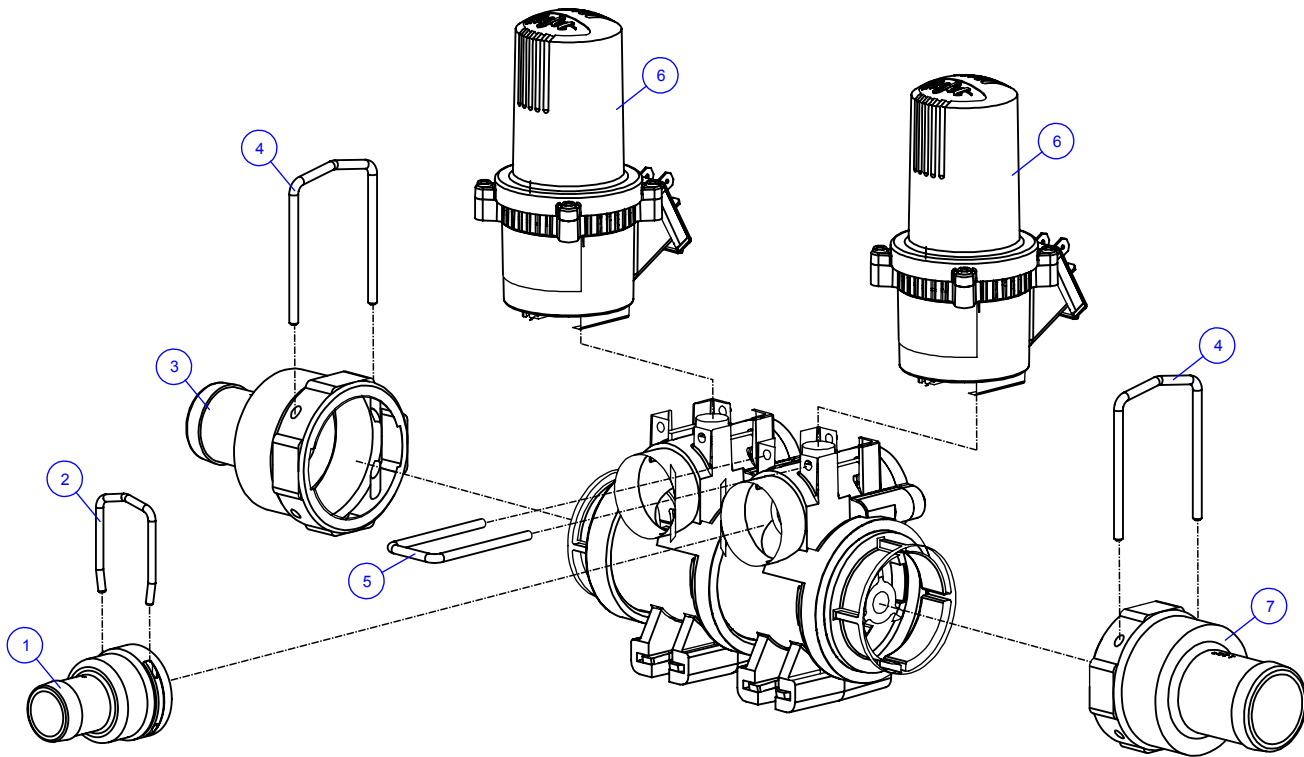


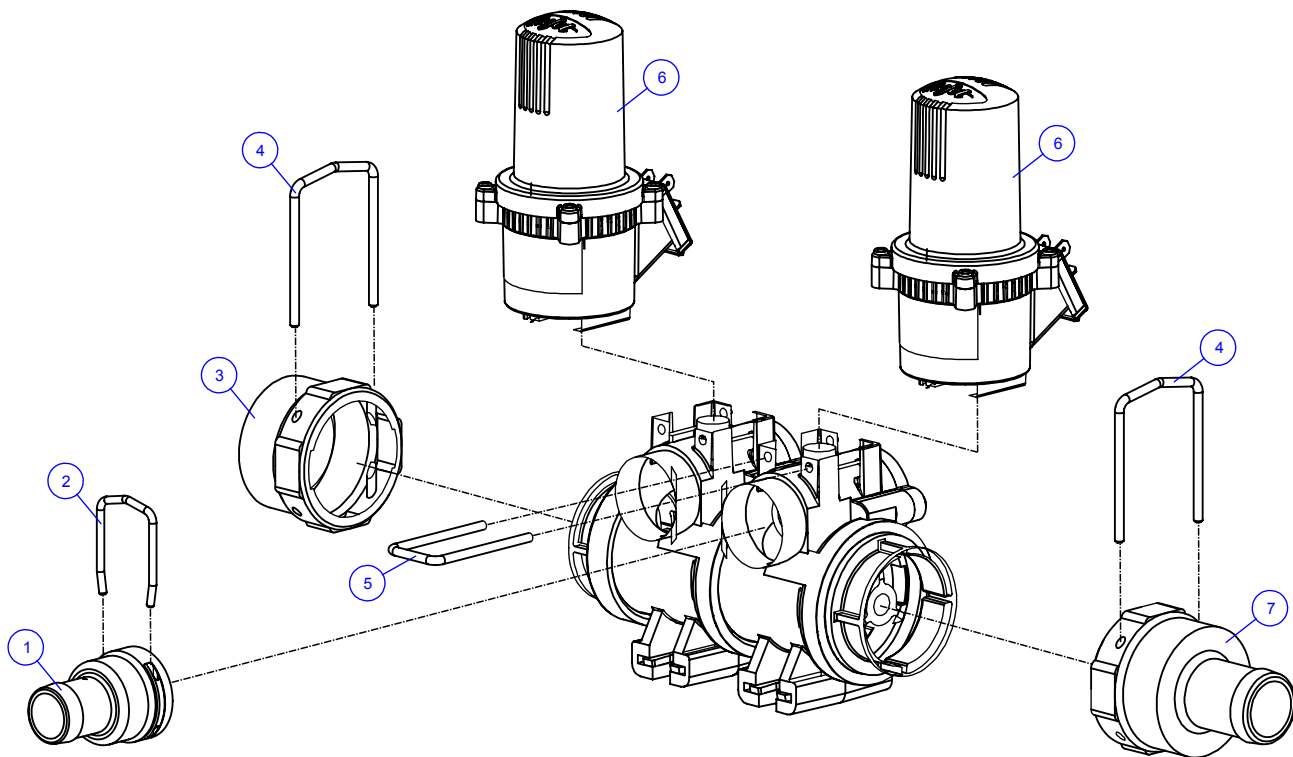


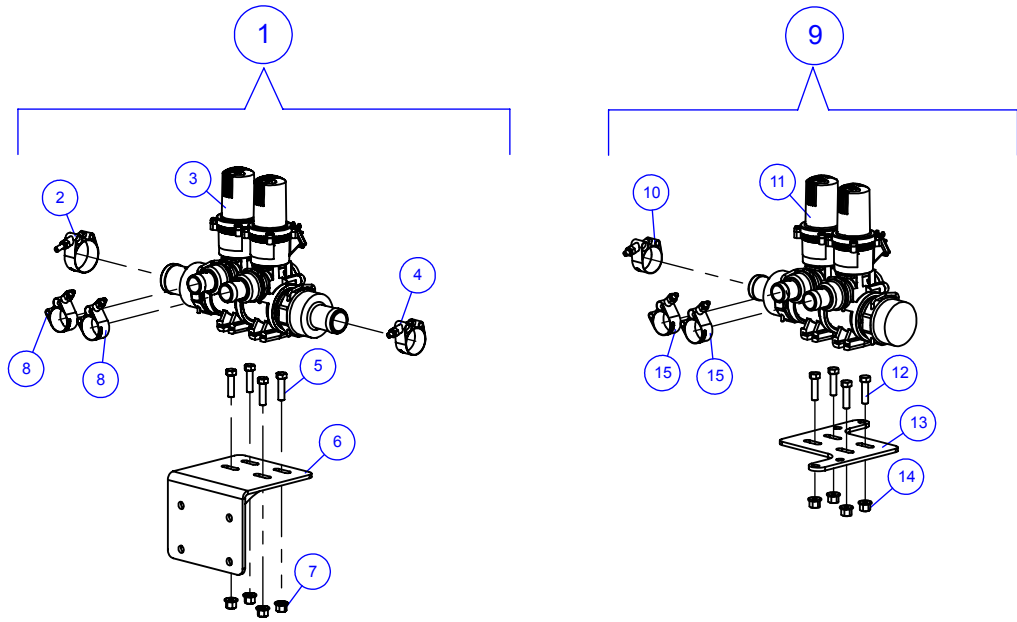
7.9 SET LEFT INTERMEDIARY MAIN "B" SECTION AND SHUT-OFF VALVE



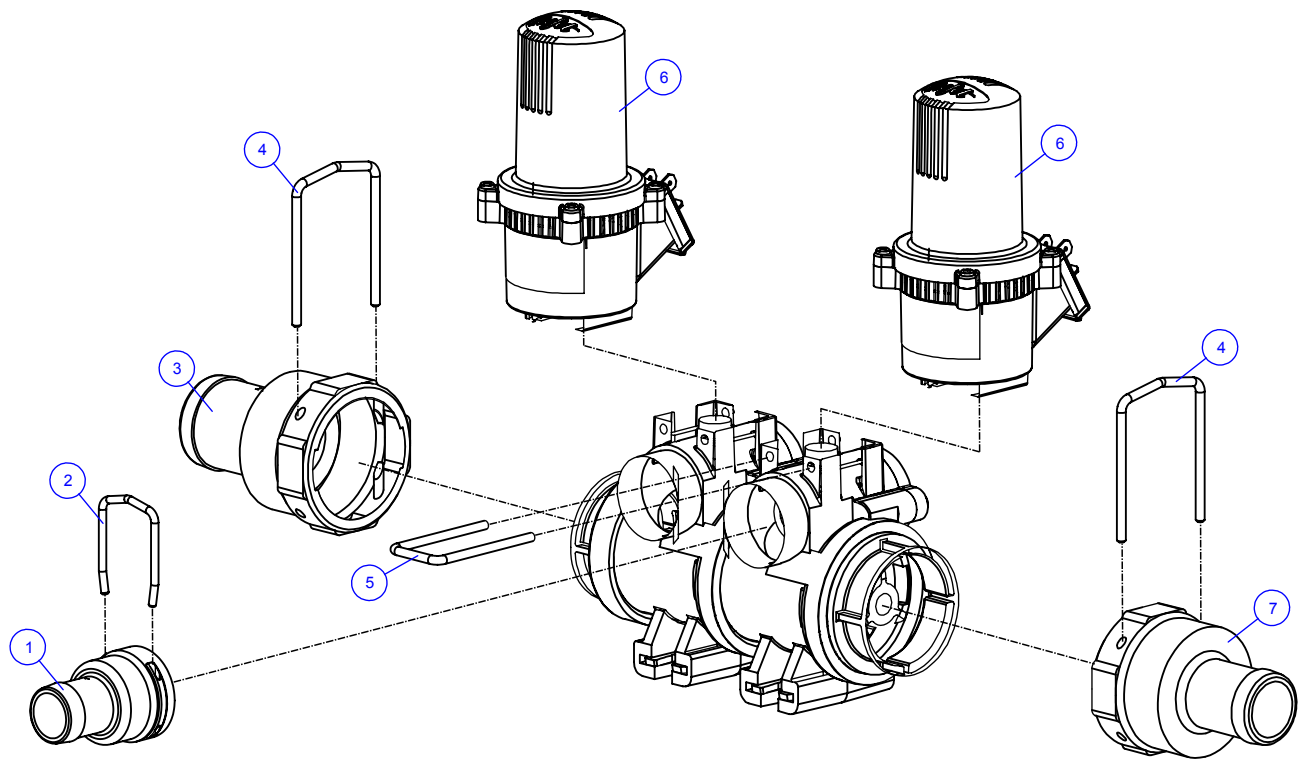
7.10 SET LEFT MAIN "B" SECTION AND SHUT-OFF VALVE (20071019)

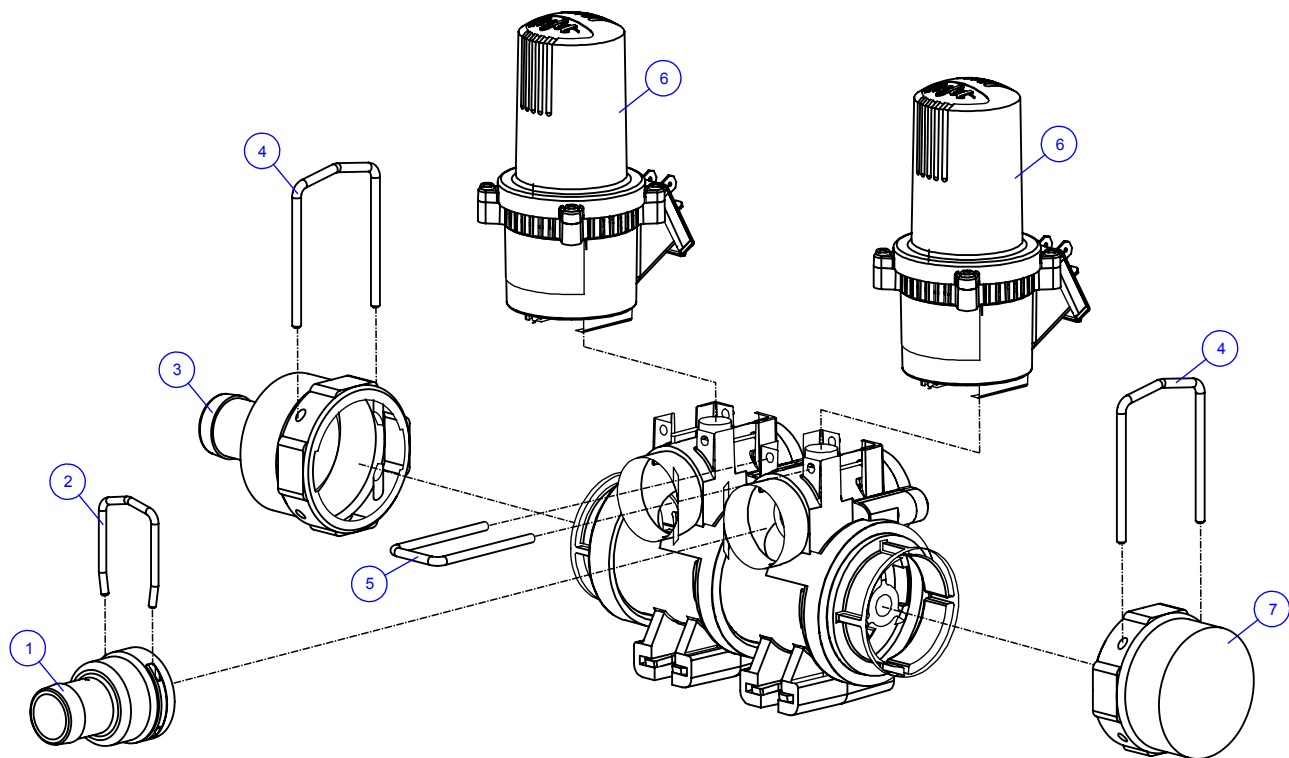






7.13 SET RIGHT MAIN BAR SECTION AND SHUT-OFF VALVE (20071021)

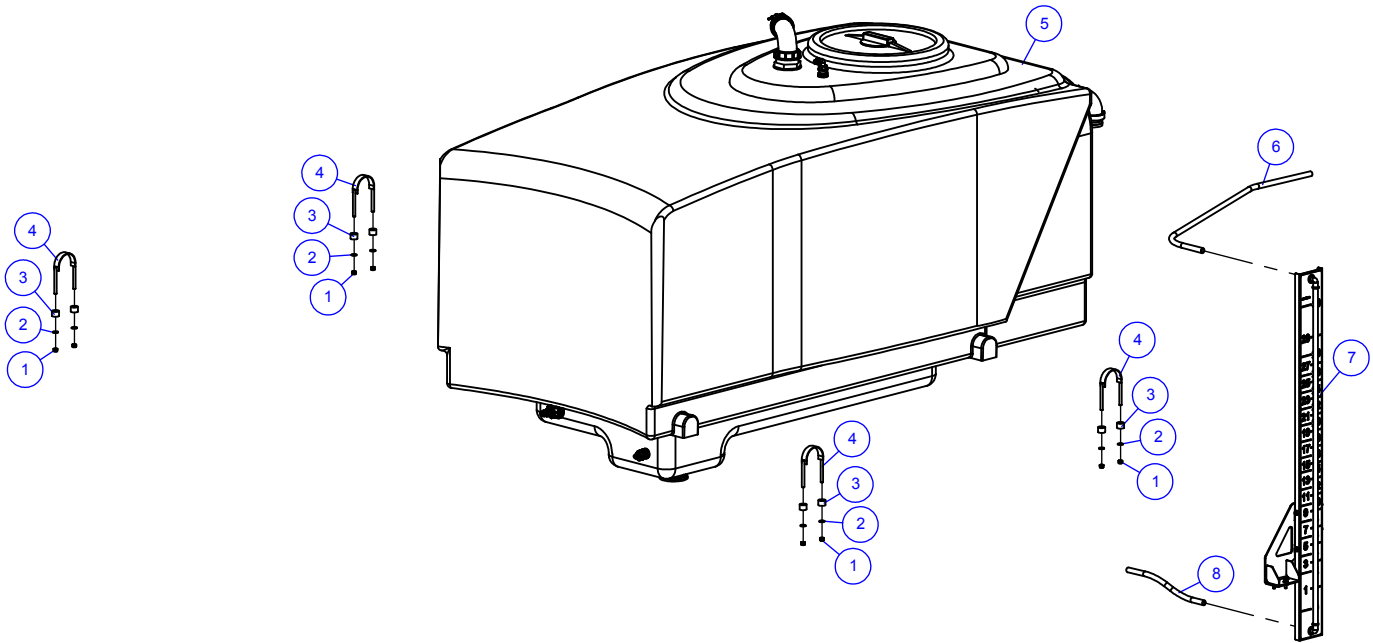




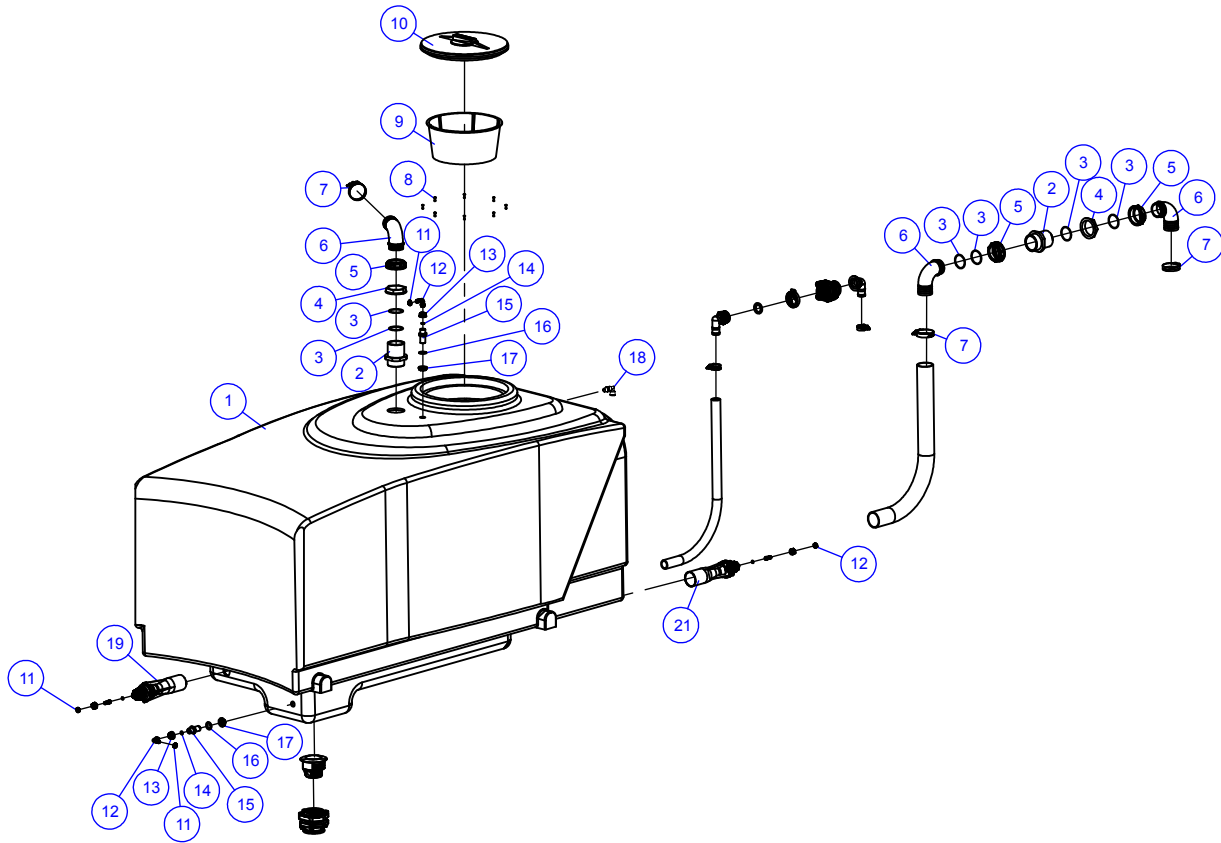




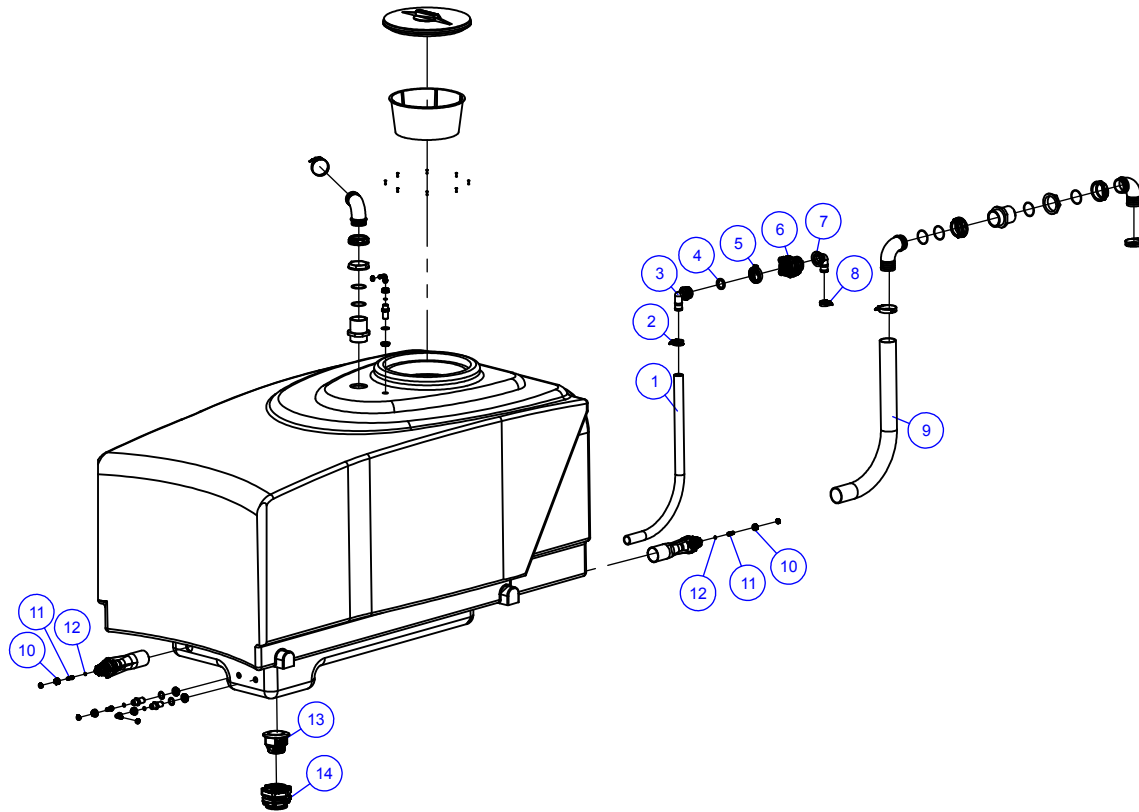
8.0 Replenishment

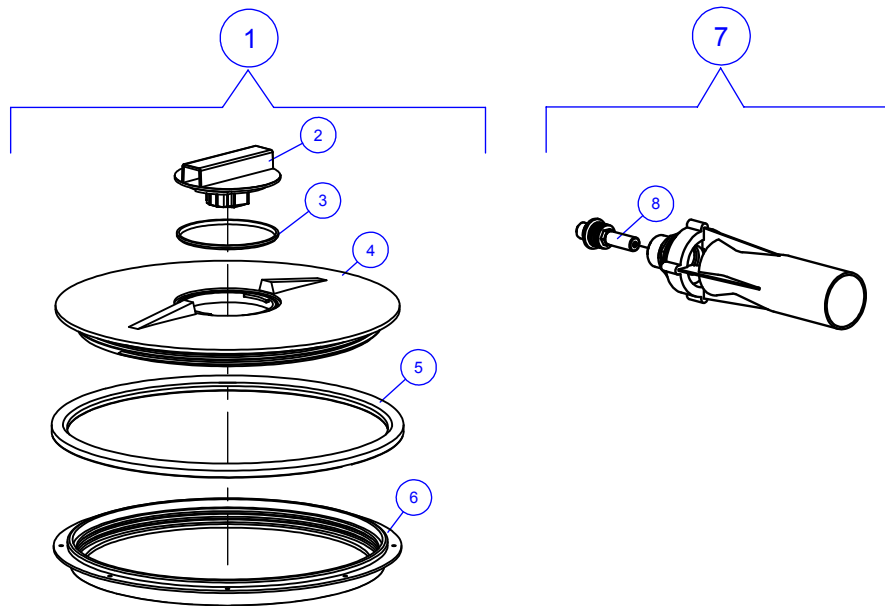


8.2 MAIN TANK (PART II)

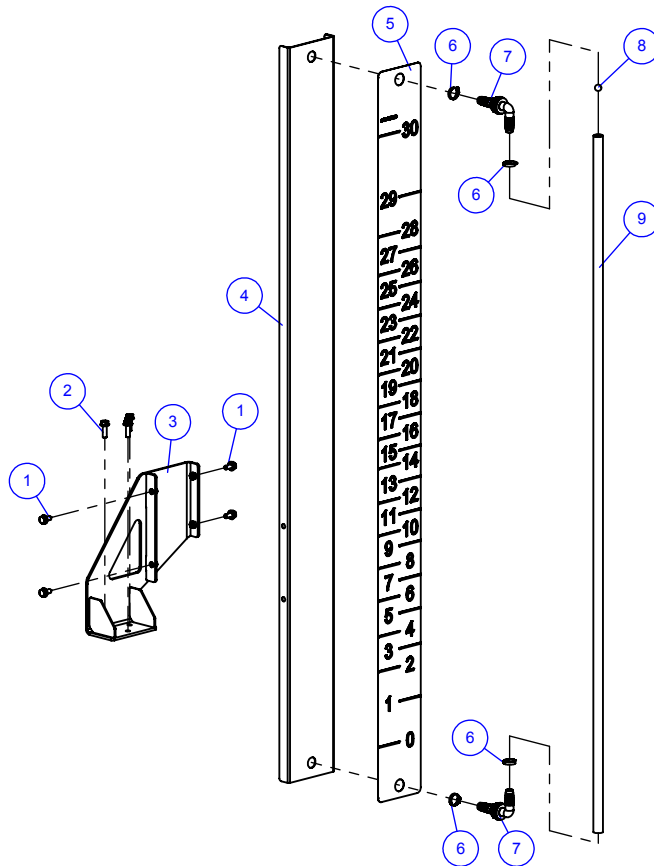


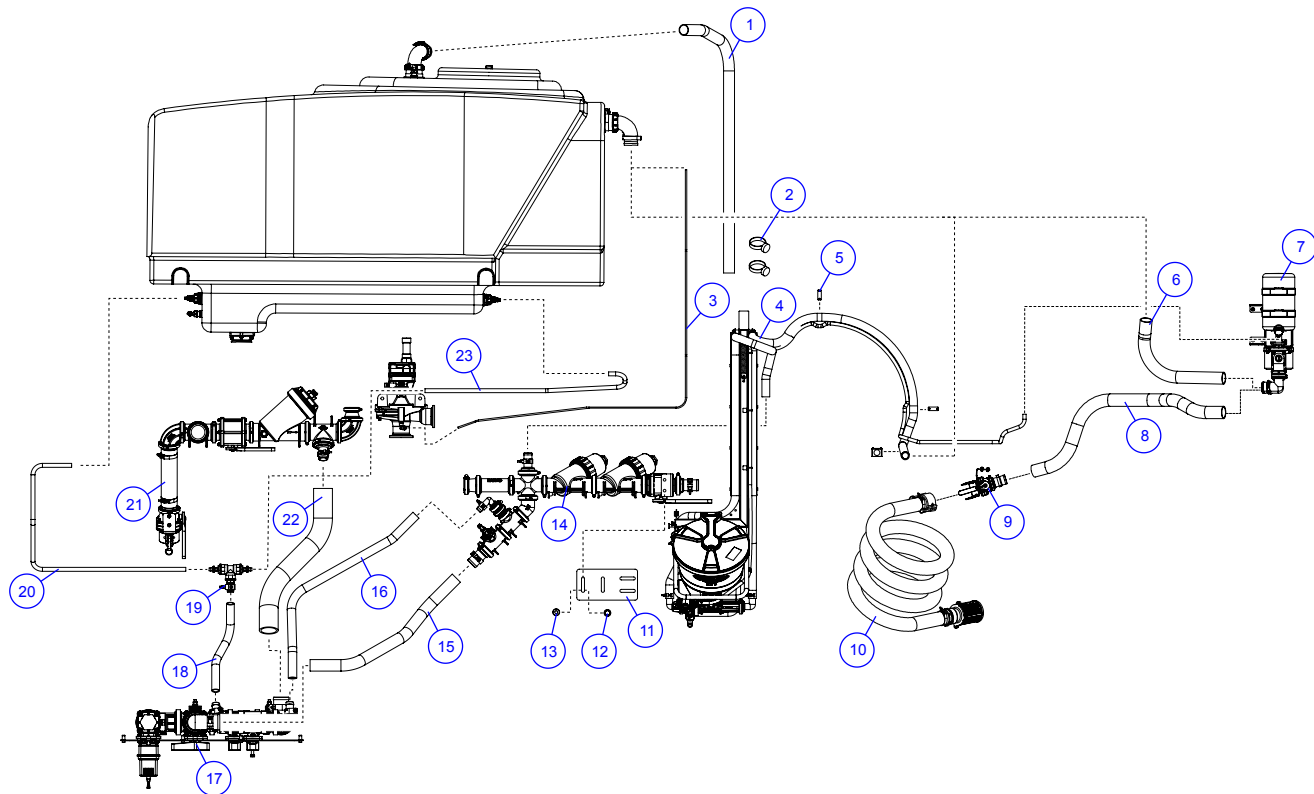
8.3 MAIN TANK (PART III)

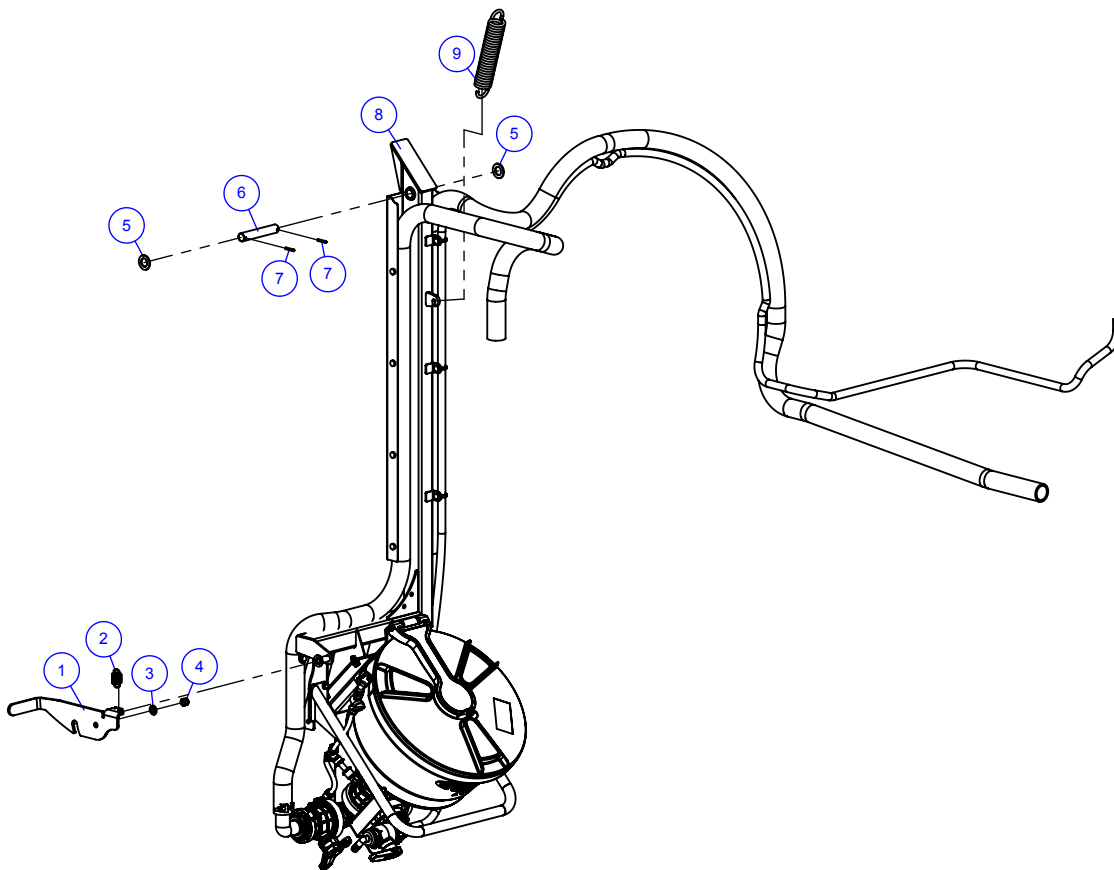


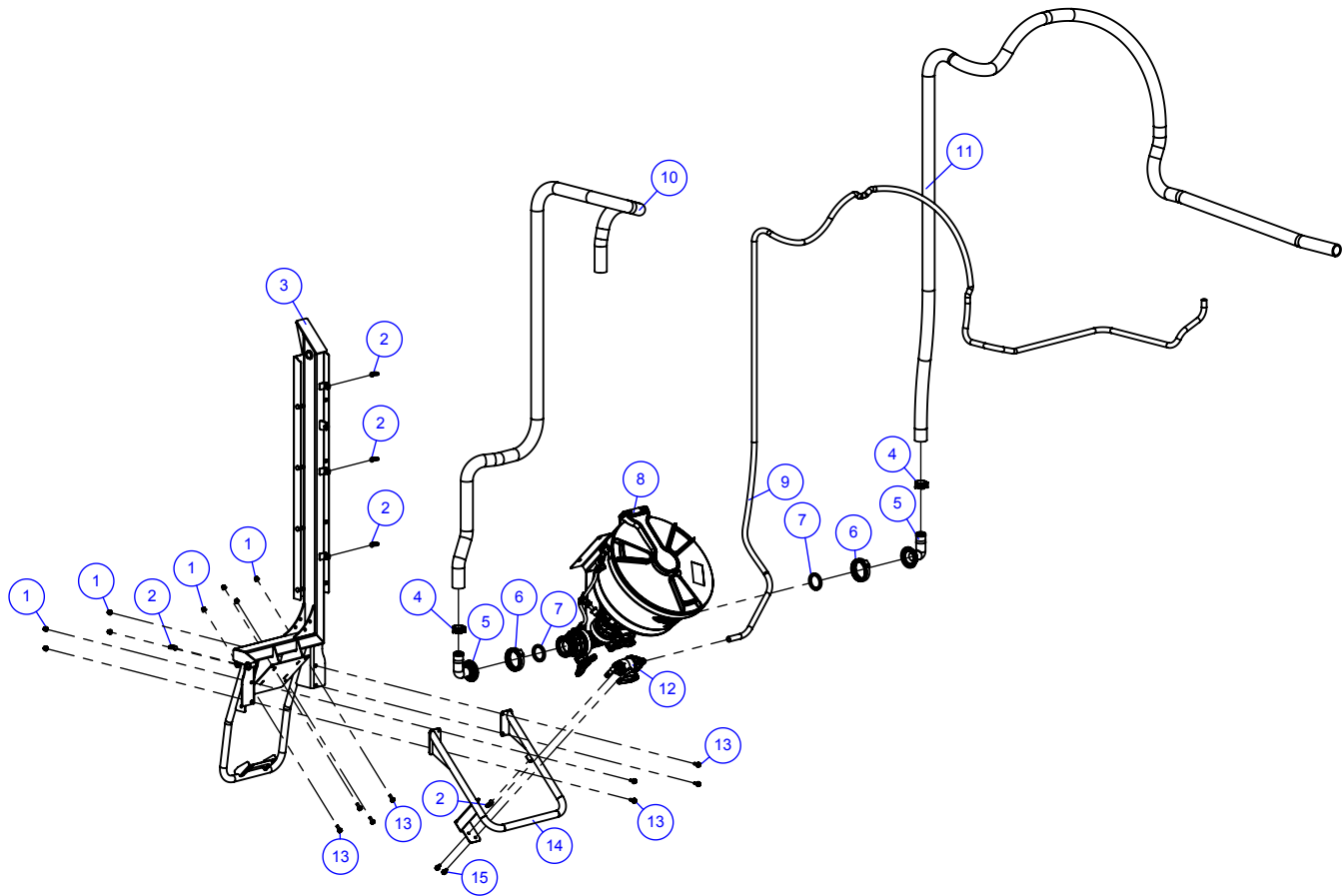


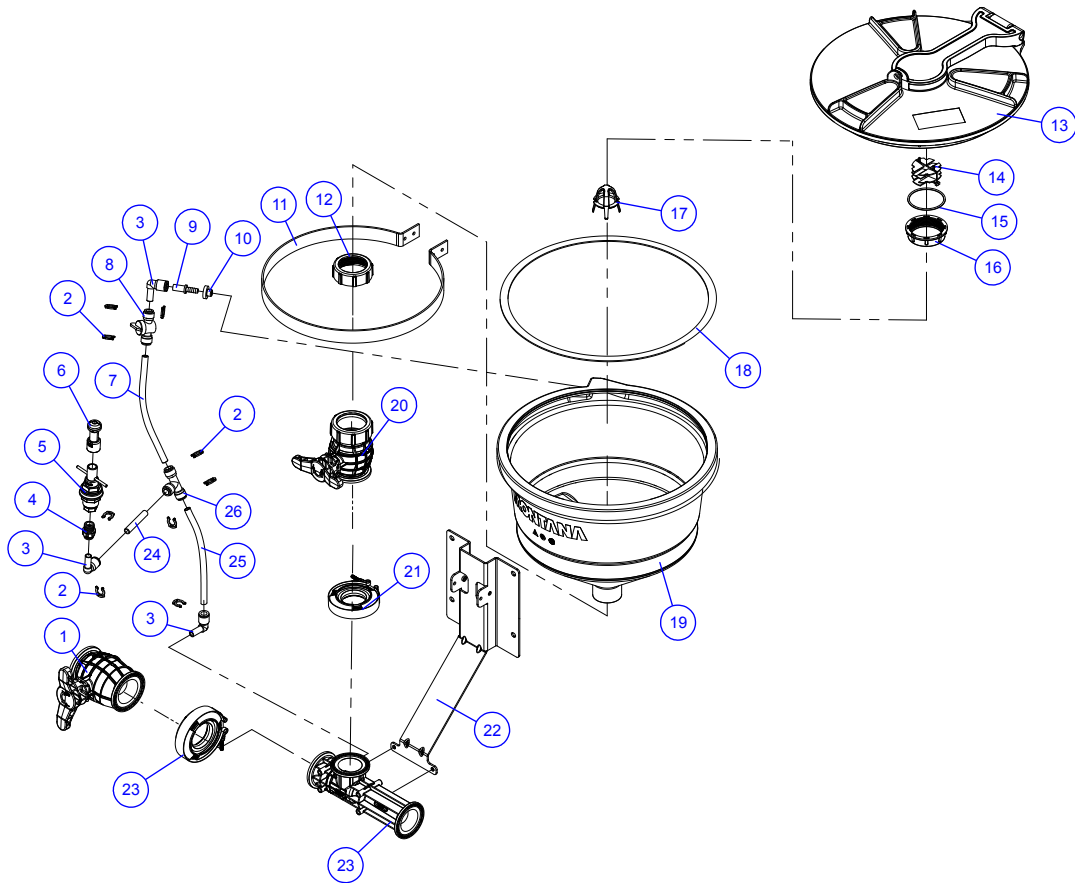
8.5 SET LEVEL RULER









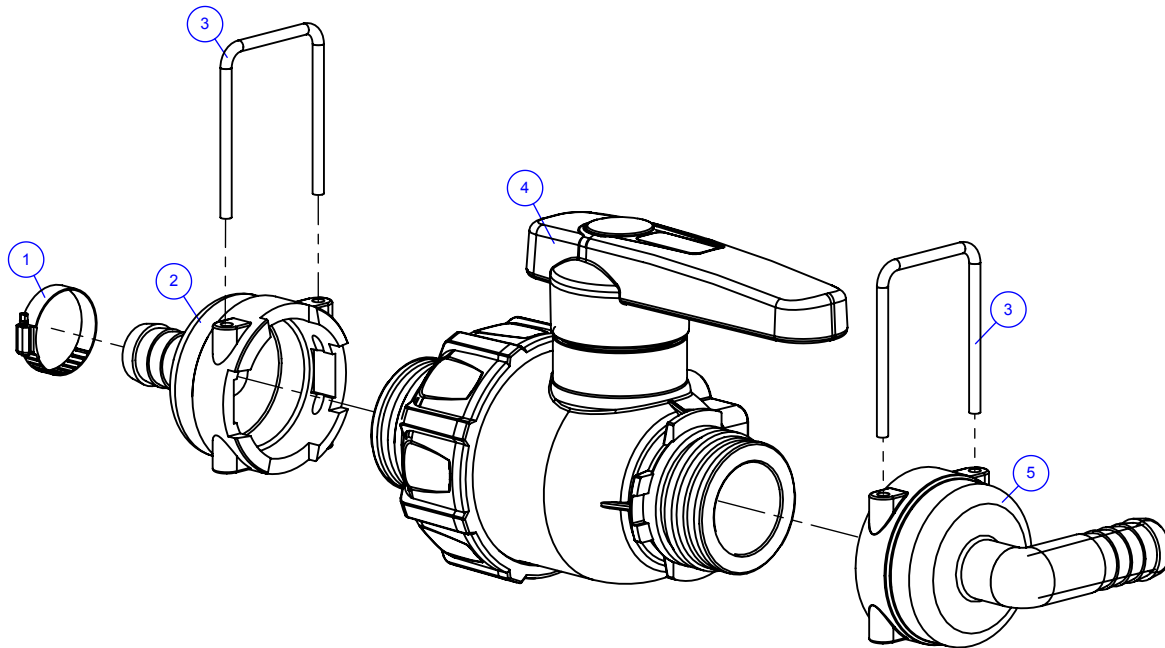




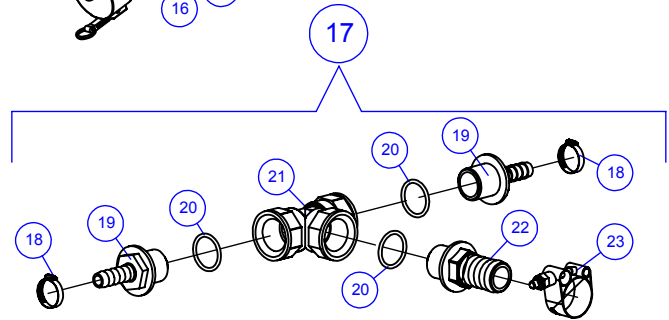
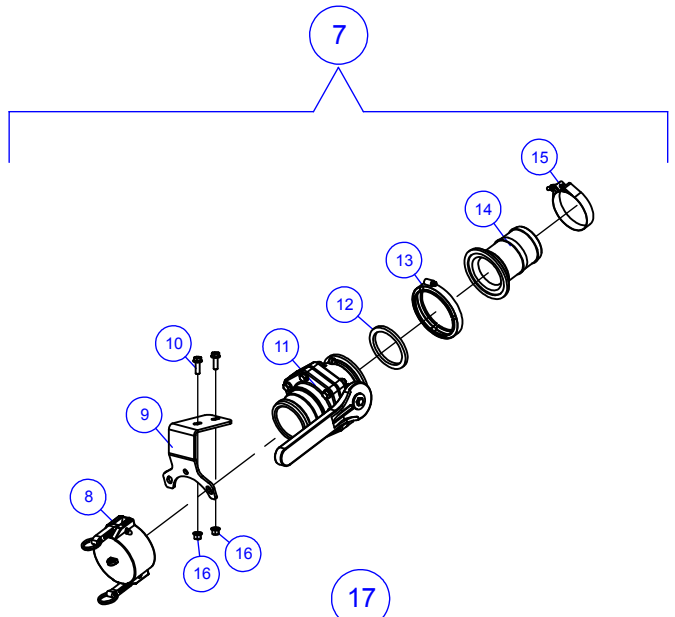
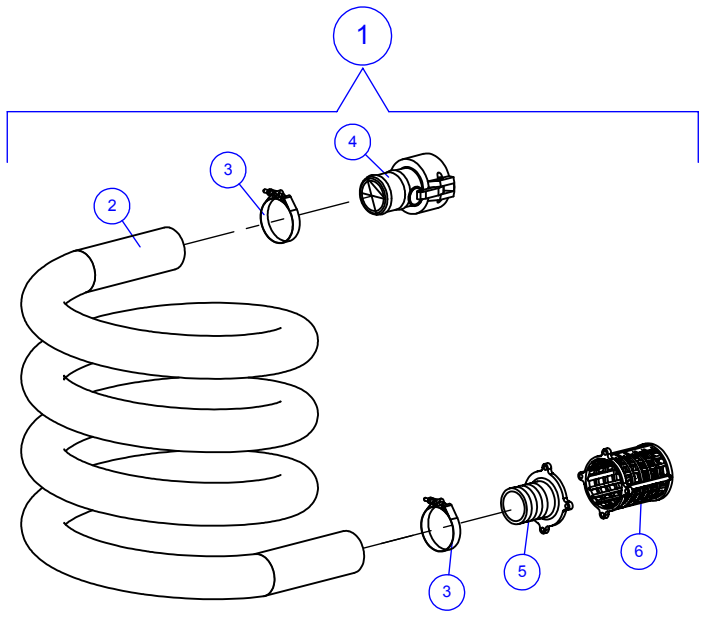
8.9 SET MIXER (PART III)

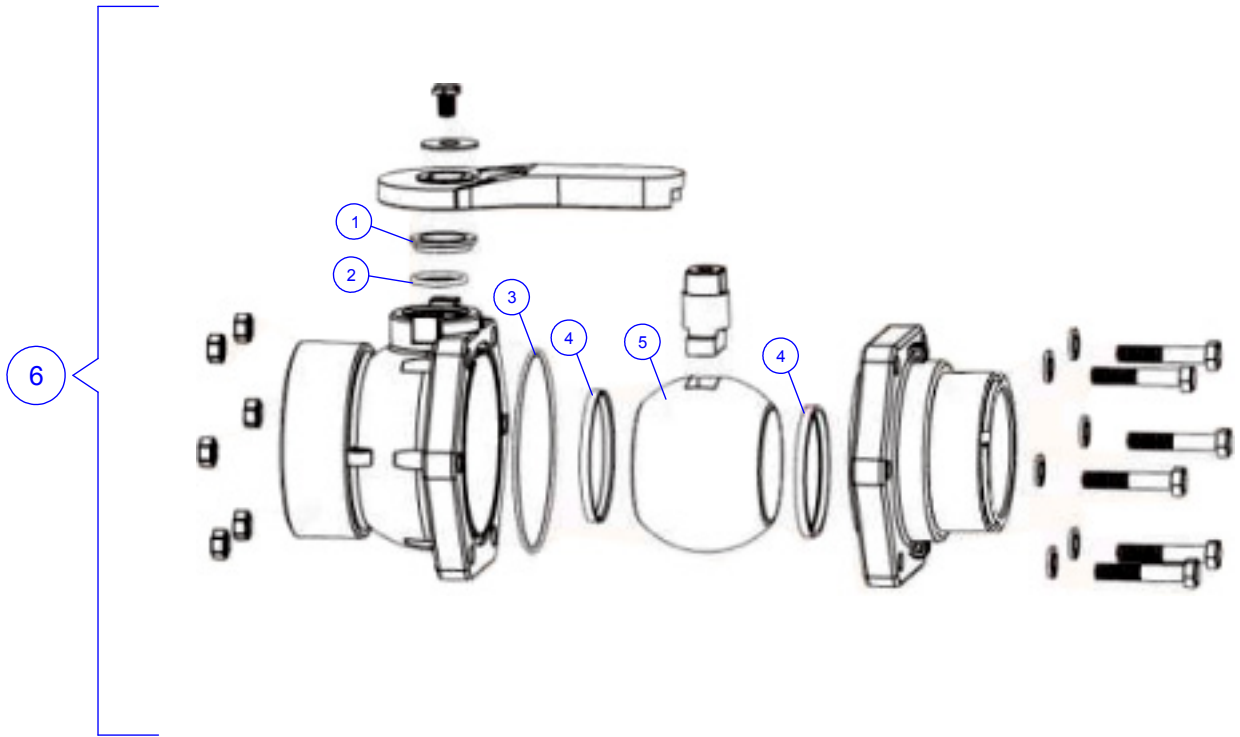


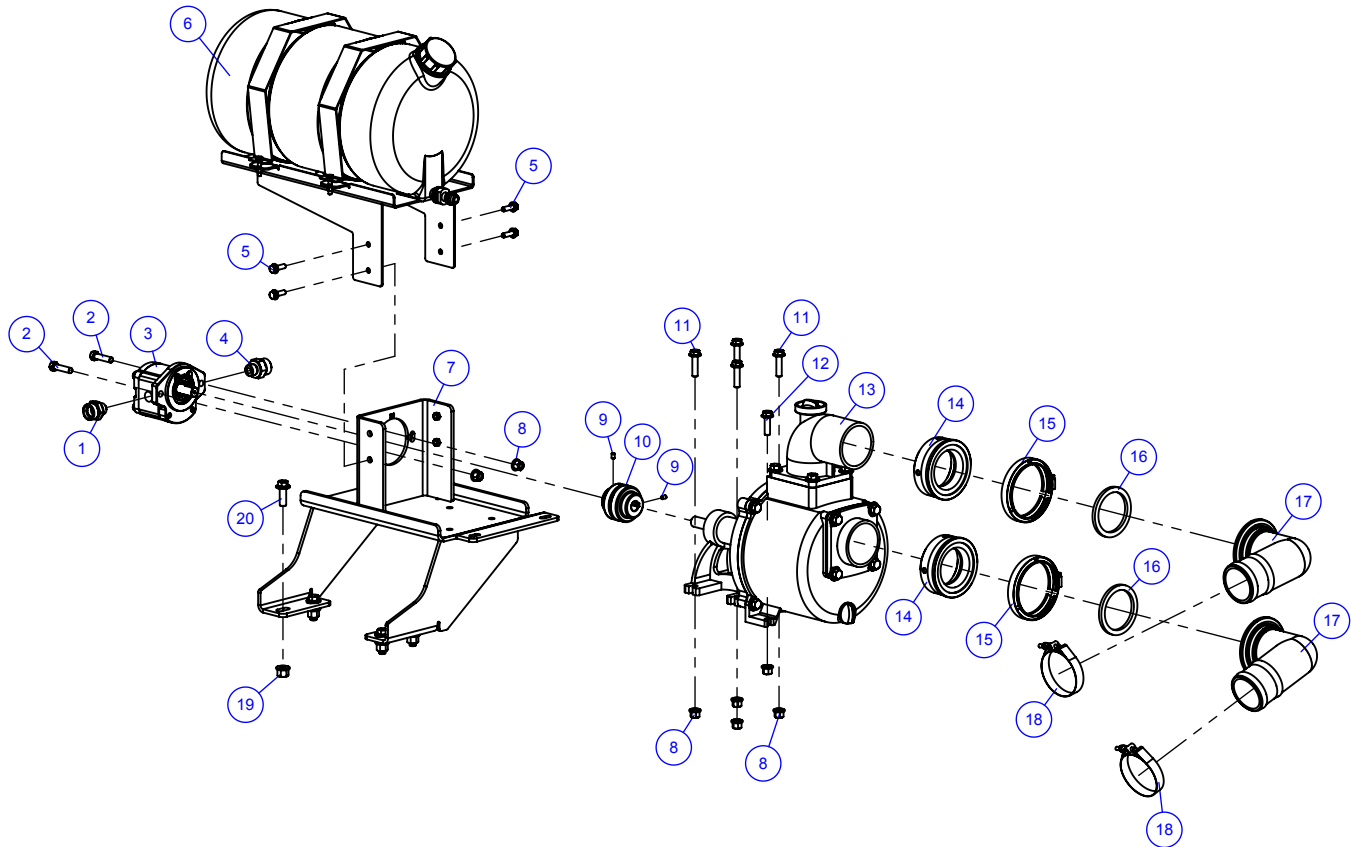
ITEM N°	CODE	DESCRIPTION	QTY	OBSERVATION
1	70072827	UF VALVE	1	
	70072857	VALVE REPAIR KIT	1	
2	70072828	LOCK CLAMP	10	
3	70072829	ELBOW 90°	3	
4	70072830	CONNECTOR - 1/2"	1	
5	70072831	MIXER VALVE	1	
6	70072832	MIXER NOZZLE	1	
7	70072833	HOSE	1	
8	70072834	2 WAYS VALVE	1	
9	70072835	PTC SPINDLE	1	
10	70072836	RUBBER WASHER 10MM	1	
11	70072838	MIXER CLAMP 26L.	1	
12	70072839	FIXATION NUT	1	
13	70072840	MIXER COVER	1	
14	70072858	MAZE VENT	1	
15	70072859	VEST RING	1	
16	70072860	VEST NUT	1	
17	70072841	MIXER FILTER	1	
18	70072842	SEAL RING	1	
19	70072843	MIXER TANK	1	
20	70072844	TANK VALVE	1	
	70072857	VALVE REPAIR KIT	1	
21	70072846	V S50 VALVE CLAMP	2	
22	70072847	26L. MIXER SUPPORT	1	
23	70072848	FLANGE	1	
24	70072849	HOSE	1	
25	70072850	HOSE	1	
26	70072851	T	1	



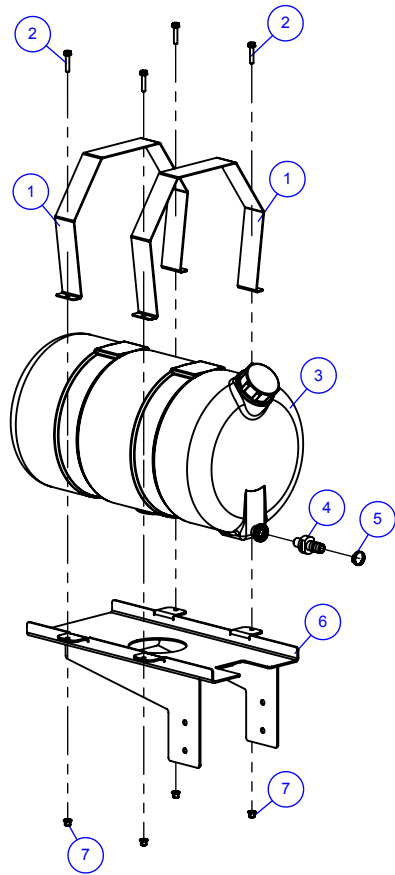
8.11 REPLENISHMENT HOSE AND SET REPLENISHMENT VALVE

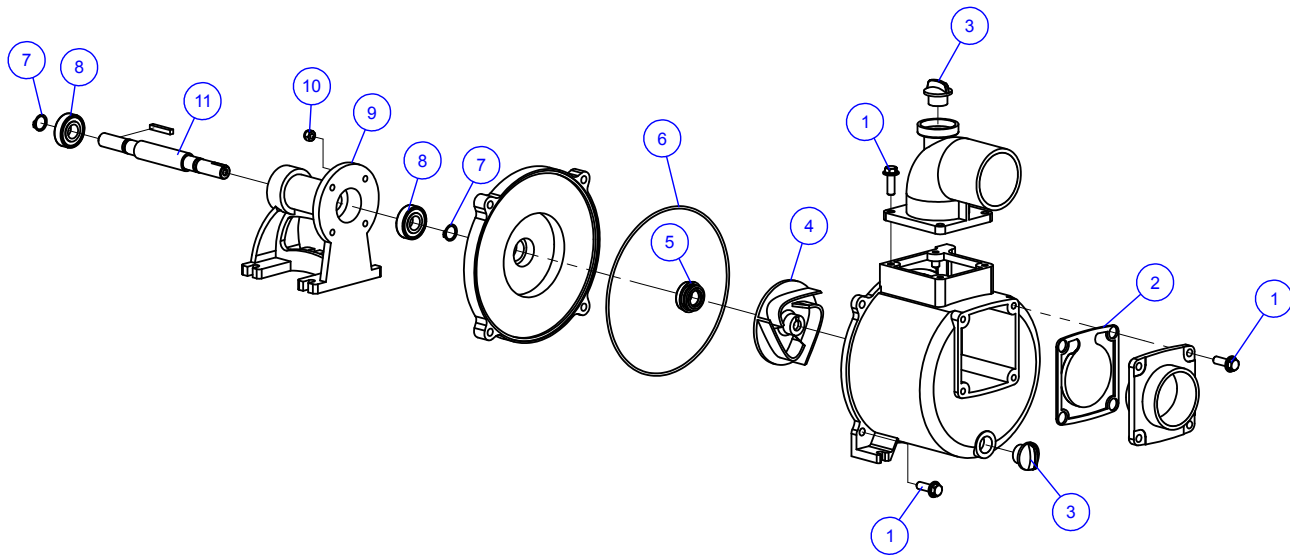


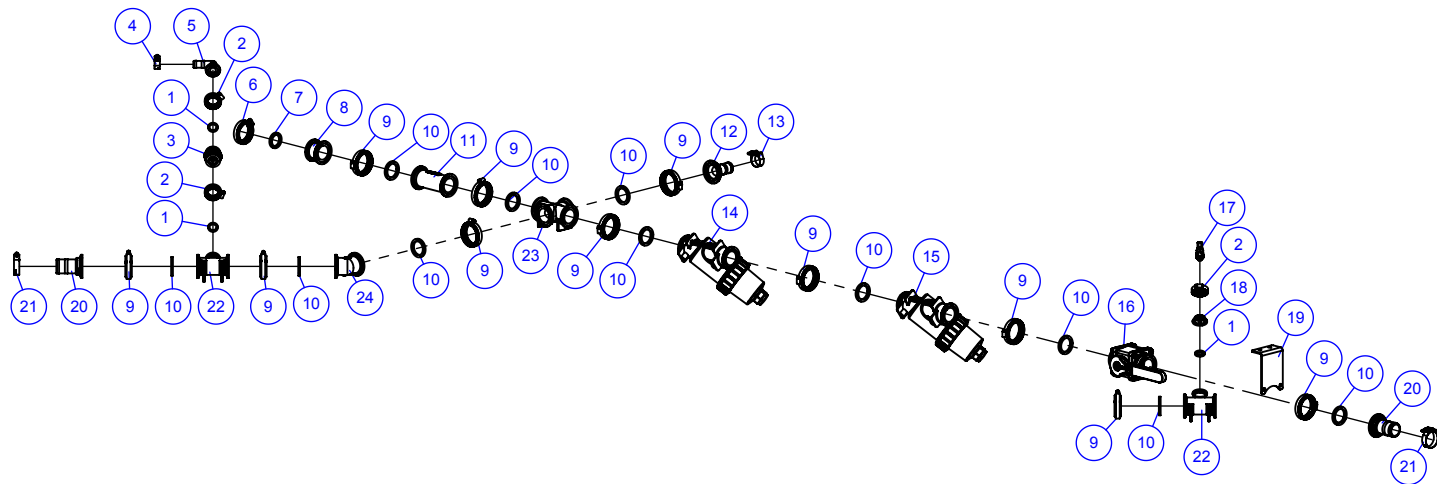


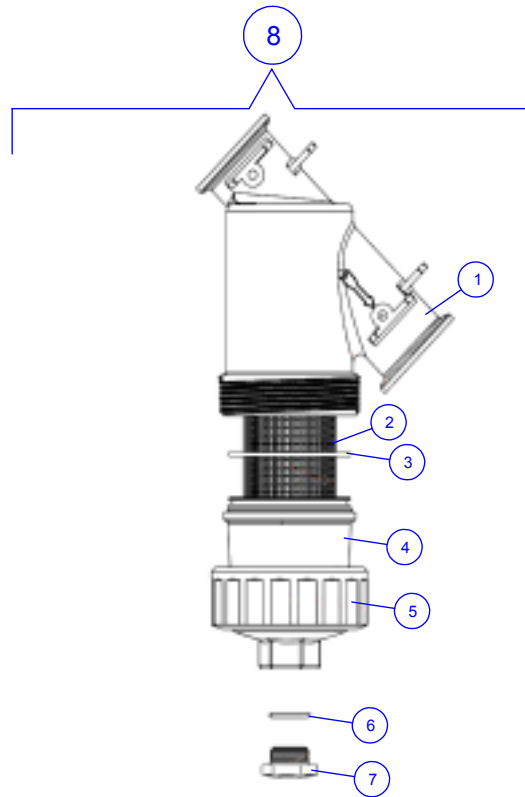


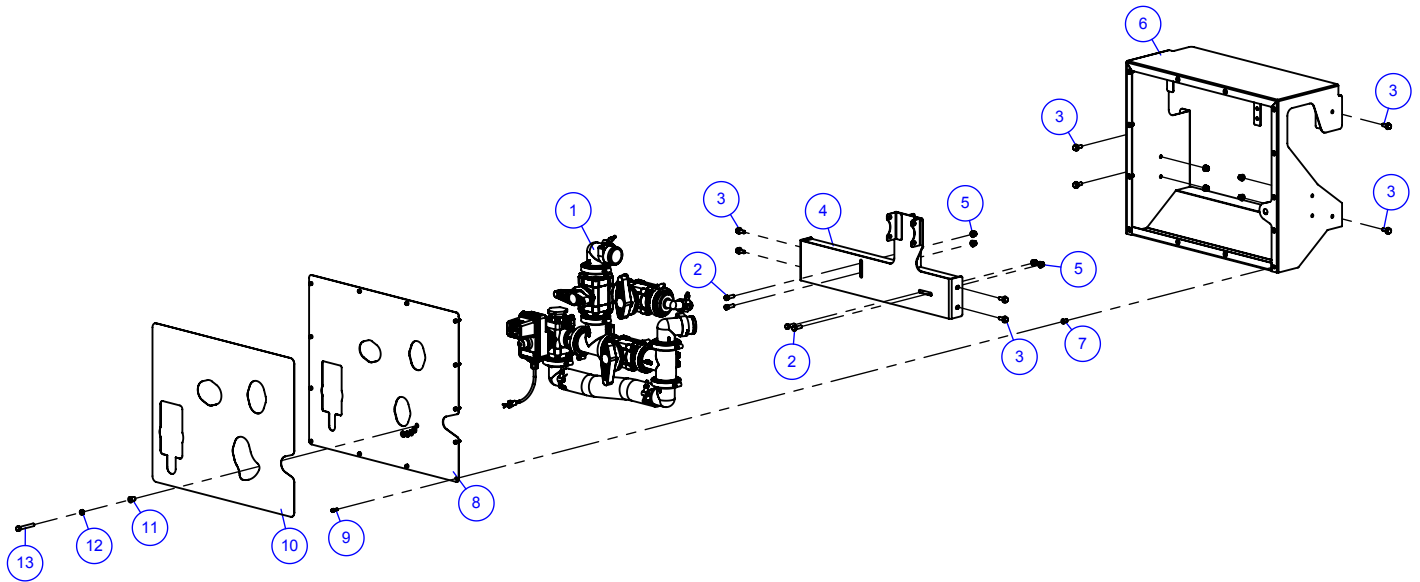
8.14 CLEAN WATER TANK



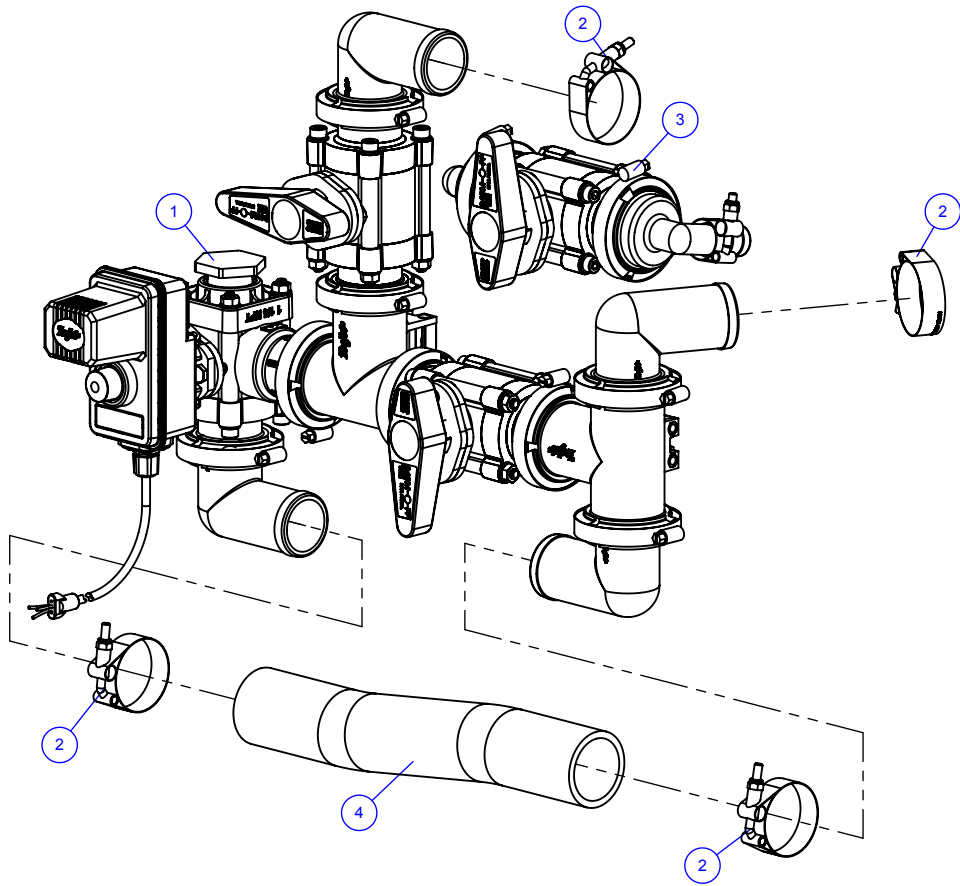


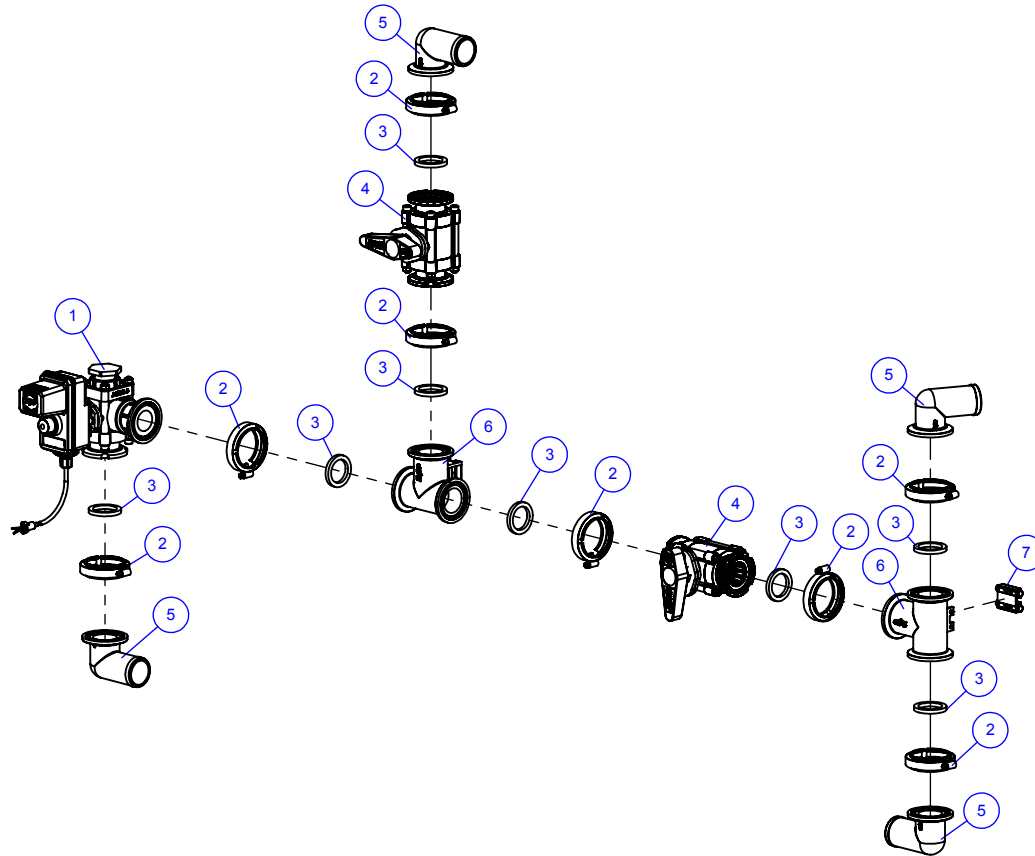


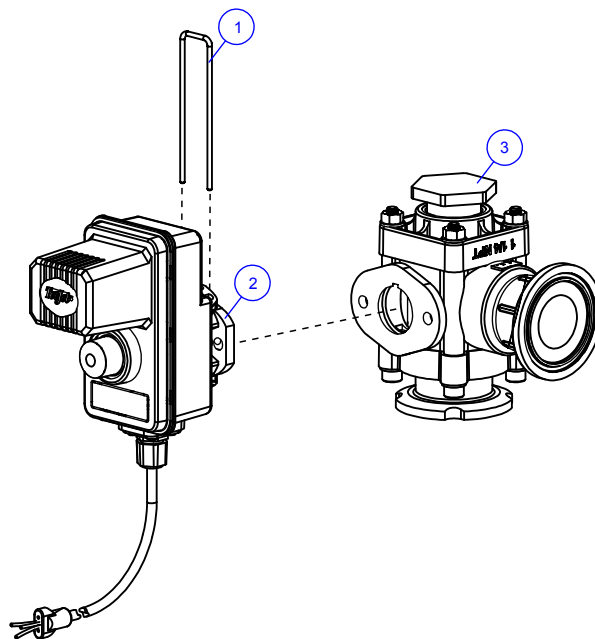


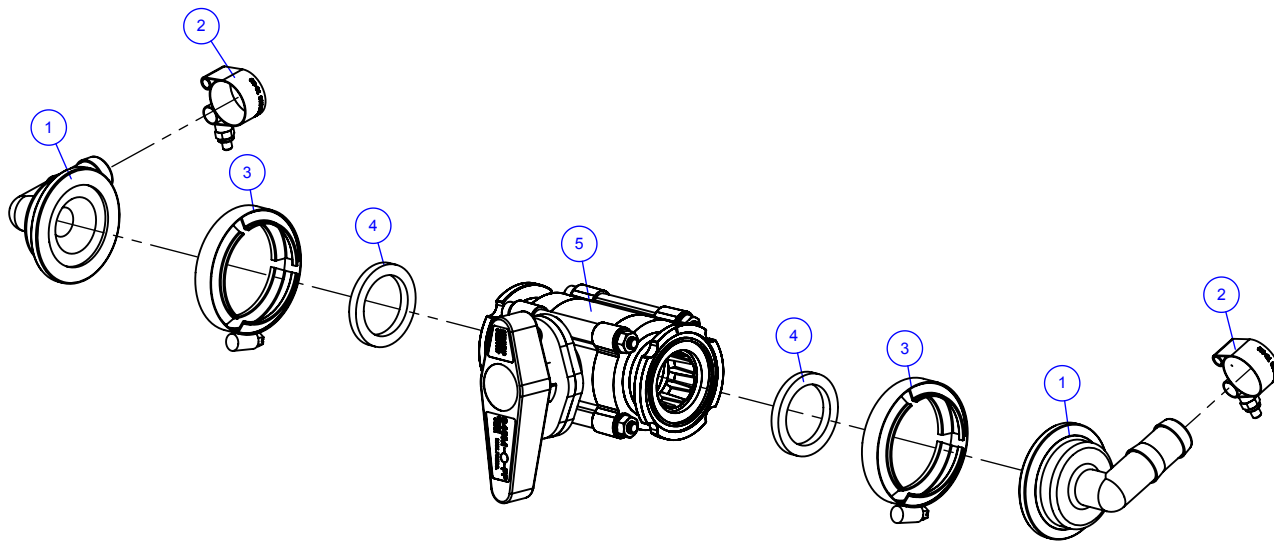


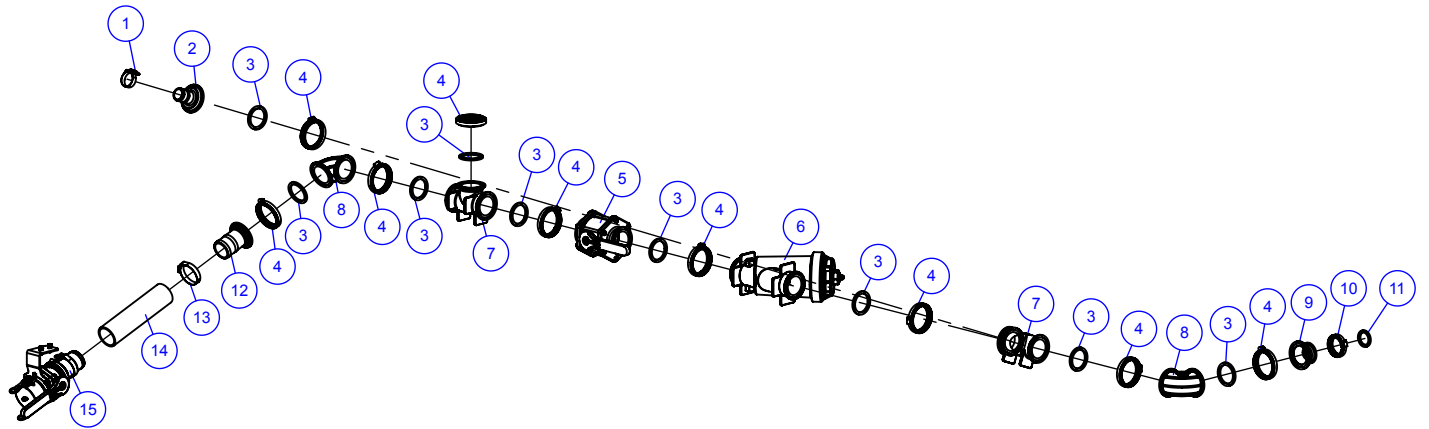
8.19 SET PRESSURE REGULATOR

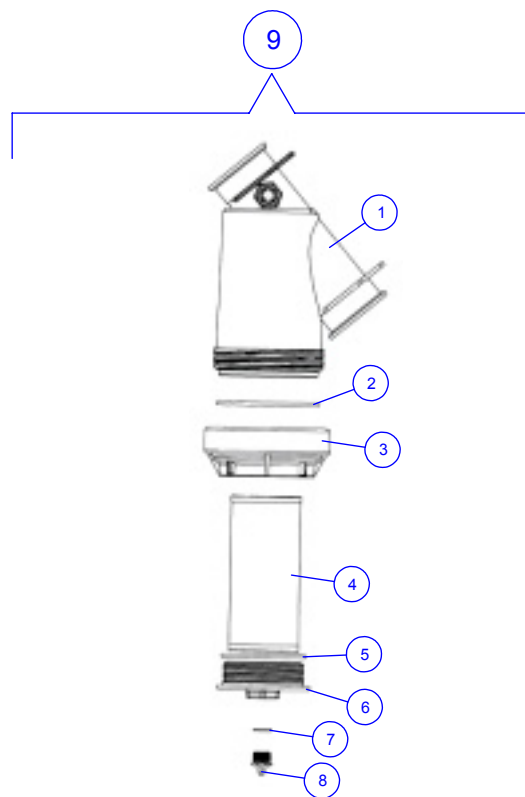


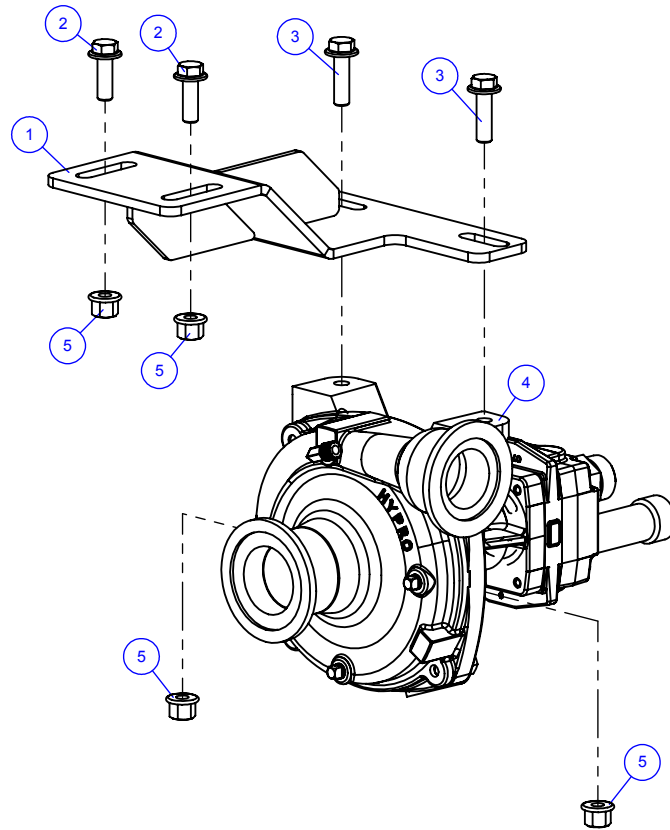


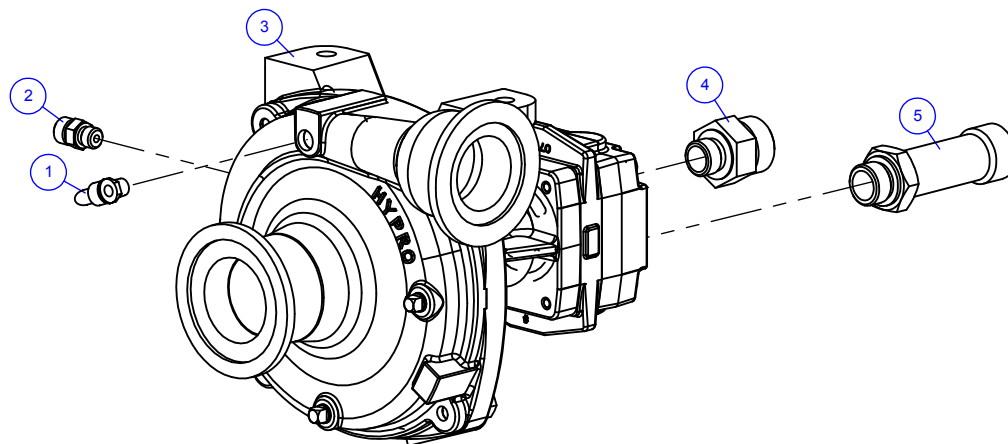


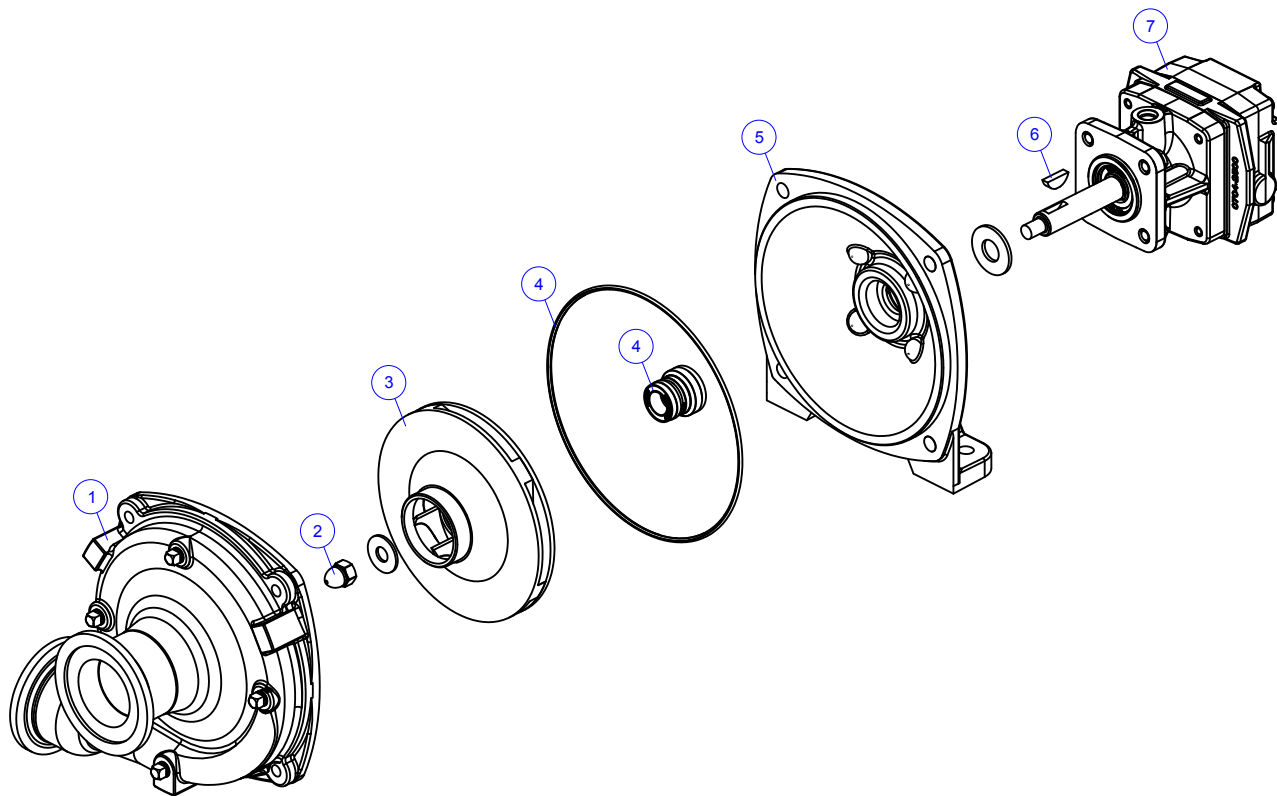








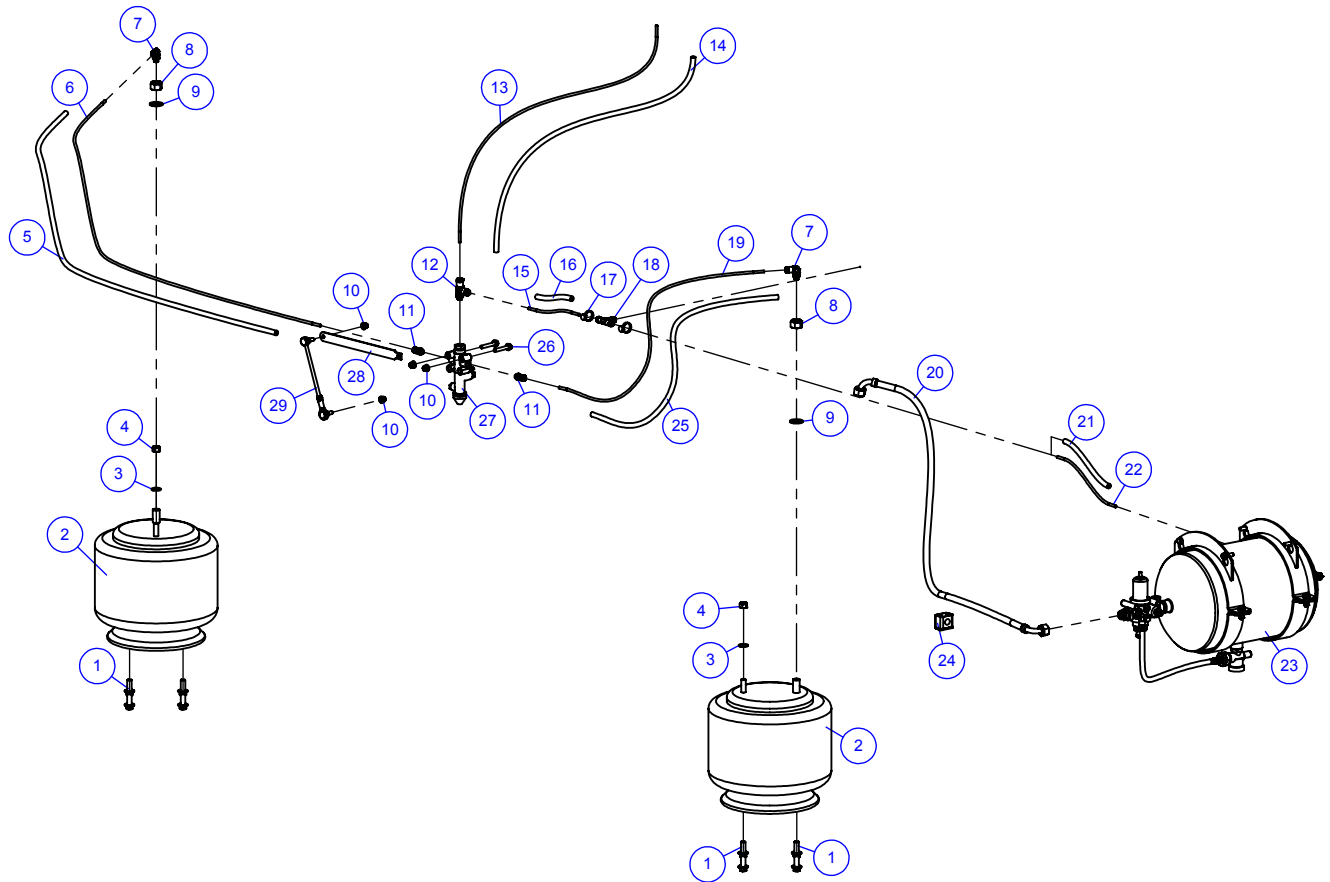








9.0 Pneumatic

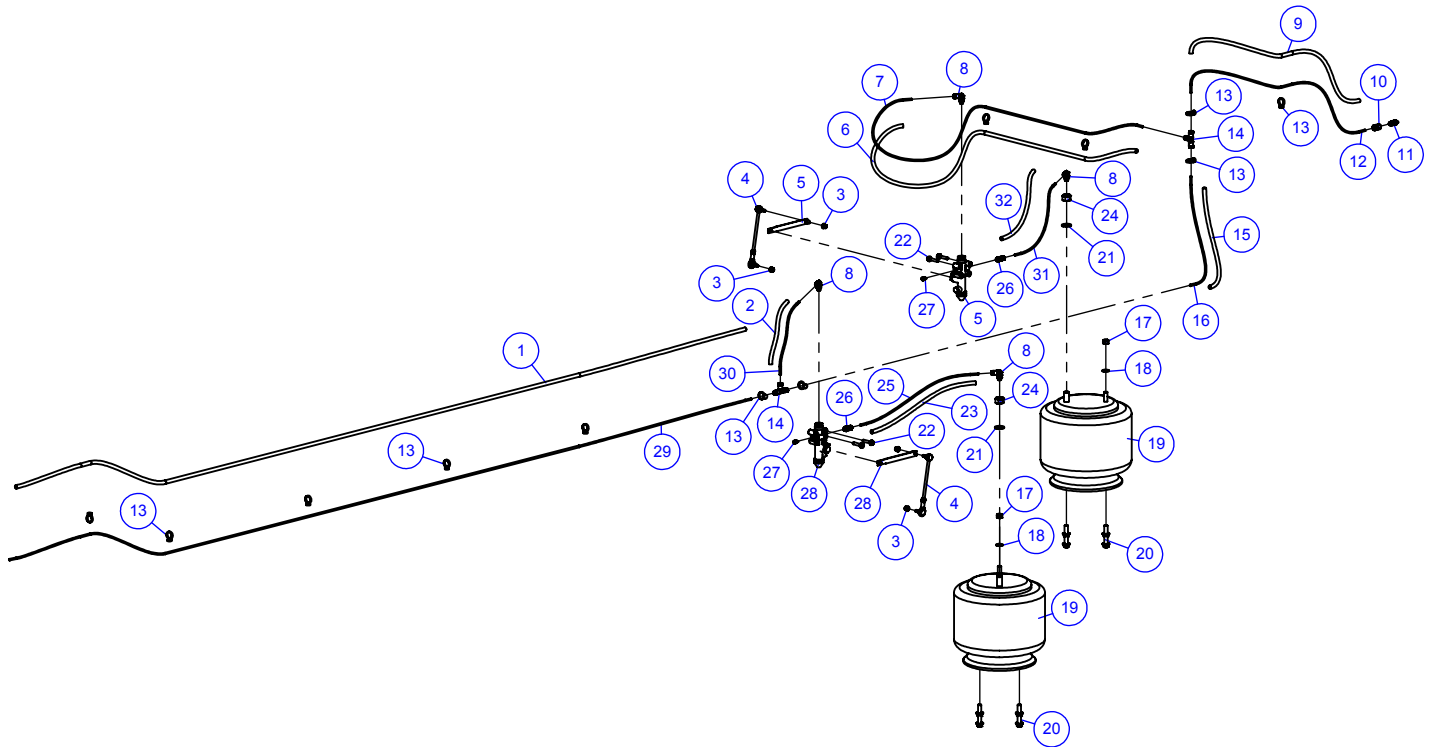




9.1 FRONT SUSPENSION PNEUMATIC CIRCUIT

1151

ITEM Nº	CODE	DESCRIPTION	QTY	OBSERVATION
1	71000127	SCREW M12X30 CL. 8.8 BIC.	16	
2	70071172	AIR SPRING 200 A 490 MM	4	
3	70050702	WASHER M12 BIC.	4	
4	70071177	NUT M12 BIC.	4	
5	40071598	VALVE PNEUMATIC HOSE PROTECTION - RIGHT FRONT SPRING	1	
6	40071597	VALVE PNEUMATIC HOSE - RIGHT FRONT SPRING	1	
7	70072113	TUBE QUICKLY COUPLING MALE ELBOW 06MM X M12X1,5	6	
8	70065105	NUT M18 ZINC.	4	
9	70065323	WASHER M18 BIC.	4	
10	71000122	NUT M8 BIC.	8	
11	70072112	TUBE QUICKLY COUPLING MALE JOINT 06MM X M12X1,5	4	
12	70072110	TUBE QUICKLY COUPLING SIDEWARD MALE T 06MM X M12X1,5	1	
13	40071599	VALVE PNEUMATIC HOSE - CABIN FLOOR	1	
14	40071600	VALVE PNEUMATIC HOSE PROTECTION - CABIN FLOOR	1	
15	40071573	CYLINDER PNEUMATIC HOSE - LEAD VALVE	1	
16	40071574	CYLINDER PNEUMATIC HOSE PROTECTION - LEAD VALVE	1	
17	71000583	PLASTIC CLAMP	14	
18	70072111	TUBE QUICKLY COUPLING T 06MM	3	
19	40071575	VALVE PNEUMATIC HOSE - LEFT LEAD SPRING	1	
20	20071007	SET COMPRESSOR PNEUMATIC HOSE - CYLINDER	1	
21	40072260	T PNEUMATIC HOSE PROTECTION - RESERVOIR	1	
22	40072259	T PNEUMATIC HOSE - RESERVOIR	1	
23	20070637	PNEUMATIC CYLINDER	1	DETAIL ON THE PAGE 1154
24	70072306	CLAMP STAUFF 216 PPH	1	
25	40071576	VALVE PNEUMATIC HOSE PROTECTION - LEFT LEAD SPRING	1	
26	70070637	SCREW M8X50 CL. 8.8 BIC.	2	
27	70066362	CAPPING PNEUMATIC VALVE	1	
28	40072059	PNEUMATIC VALVE LEG	1	
29	70066406	PULL ROD N-685	3	



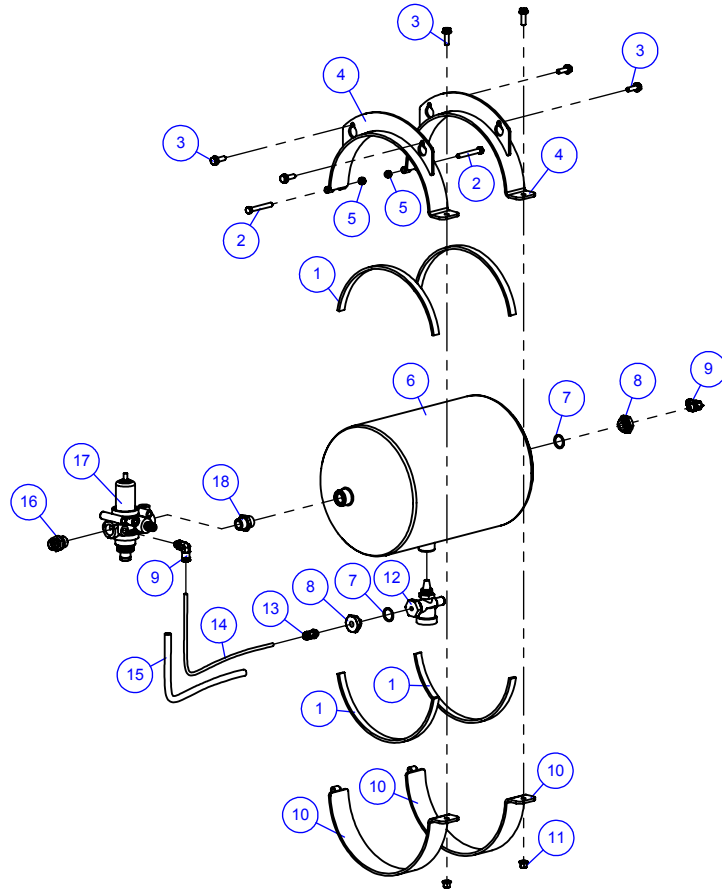


9.2 REAR SUSPENSION PNEUMATIC CIRCUIT

1153

ITEM N°	CODE	DESCRIPTION	QTY	OBSERVATION
1	40071564	INTERCONNECTION PNEUMATIC HOSE PROTECTION	1	
2	40071578	REAR VALVE PNEUMATIC HOSE PROTECTION	1	
3	71000122	NUT M8 BIC.	4	
4	70066406	PULL ROD N-685	3	
5	70066362	CAPPING PNEUMATIC VALVE	1	
6	40071586	REAR VALVE PNEUMATIC PROTECTION	1	
7	40071585	REAR VALVE PNEUMATIC HOSE	1	
8	70072113	TUBE QUICKLY COUPLING MALE ELBOW 06MM X M12X1,5	4	
9	40071609	REAR CONNECTION PNEUMATIC HOSE PROTECTION	1	
10	70072144	QUICK-STAR CONNECTION QS	1	
11	70072143	MALE QUICKLY COUPLING KD	1	
12	40071608	REAR CONNECTION PNEUMATIC HOSE	1	
13	71000583	PLASTIC CLAMP	12	
14	70072111	TUBE QUICKLY COUPLING T 06MM	2	
15	40071583	T-T PNEUMATIC HOSE PROTECTION	1	
16	40071582	T-T PNEUMATIC HOSE	1	
17	70071177	NUT M12 BIC.	2	
18	70050702	WASHER M12 BIC.	2	
19	70071172	PNEUMATIC SPRING 200 A 490 MM	4	
20	71000127	SCREW M12X30 CL. 8.8 BIC.	8	
21	70065323	WASHER M18 BIC.	2	
22	71000269	SCREW M8X40 CL. 8.8 BIC.	4	
23	40071580	VALVE PNEUMATIC HOSE PROTECTION - REAR SPRING	1	
24	70065105	NUT M18 ZINC.	2	
25	40071579	VALVE PNEUMATIC HOSE - REAR SPRING	1	
26	70072112	TUBE QUICKLY COUPLING MALE JOINT 06MM X M12X1,5	2	
27	70066590	GRASS PLUG M 12X1,5 CONICA	2	
28	70066362	CAPPING PNEUMATIC VALVE	1	
29	40071563	INTERCONNECTION PNEUMATIC HOSE	1	
30	40071577	REAR VALVE PNEUMATIC HOSE	1	
31	40071579	VALVE PNEUMATIC HOSE - REAR SPRING	1	
32	40071580	VALVE PNEUMATIC HOSE PROTECTION - REAR SPRING	1	

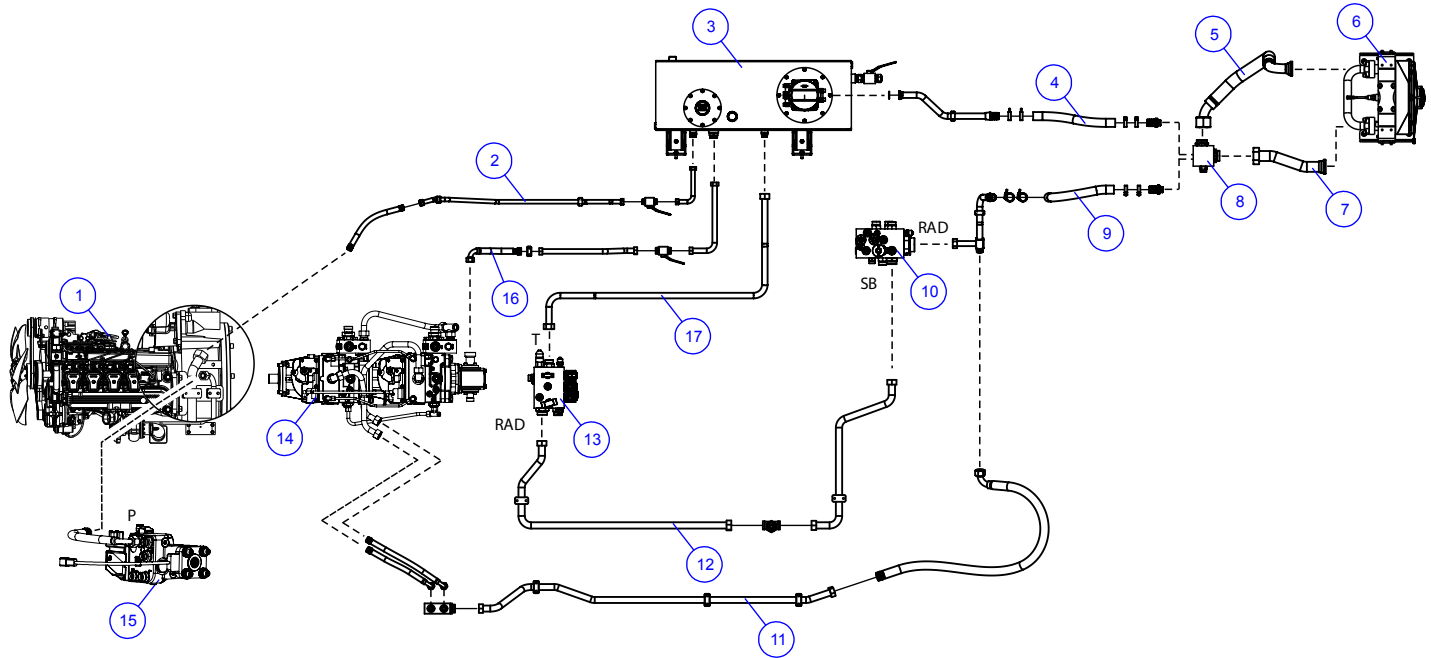
9.3 PNEUMATIC CYLINDER

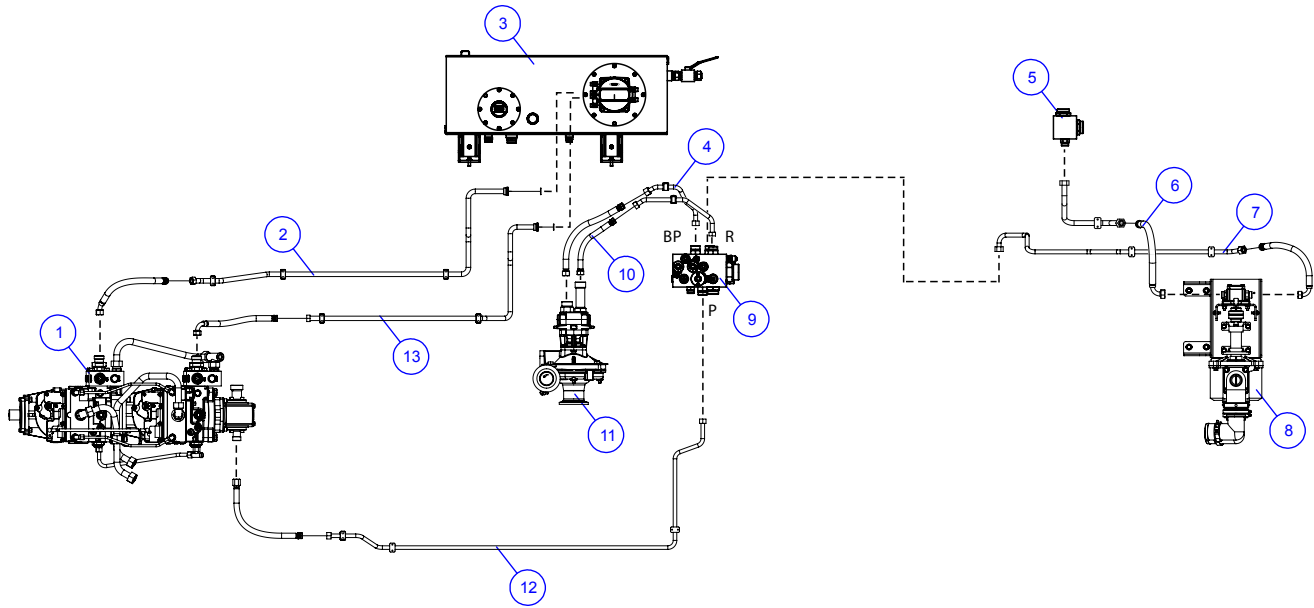


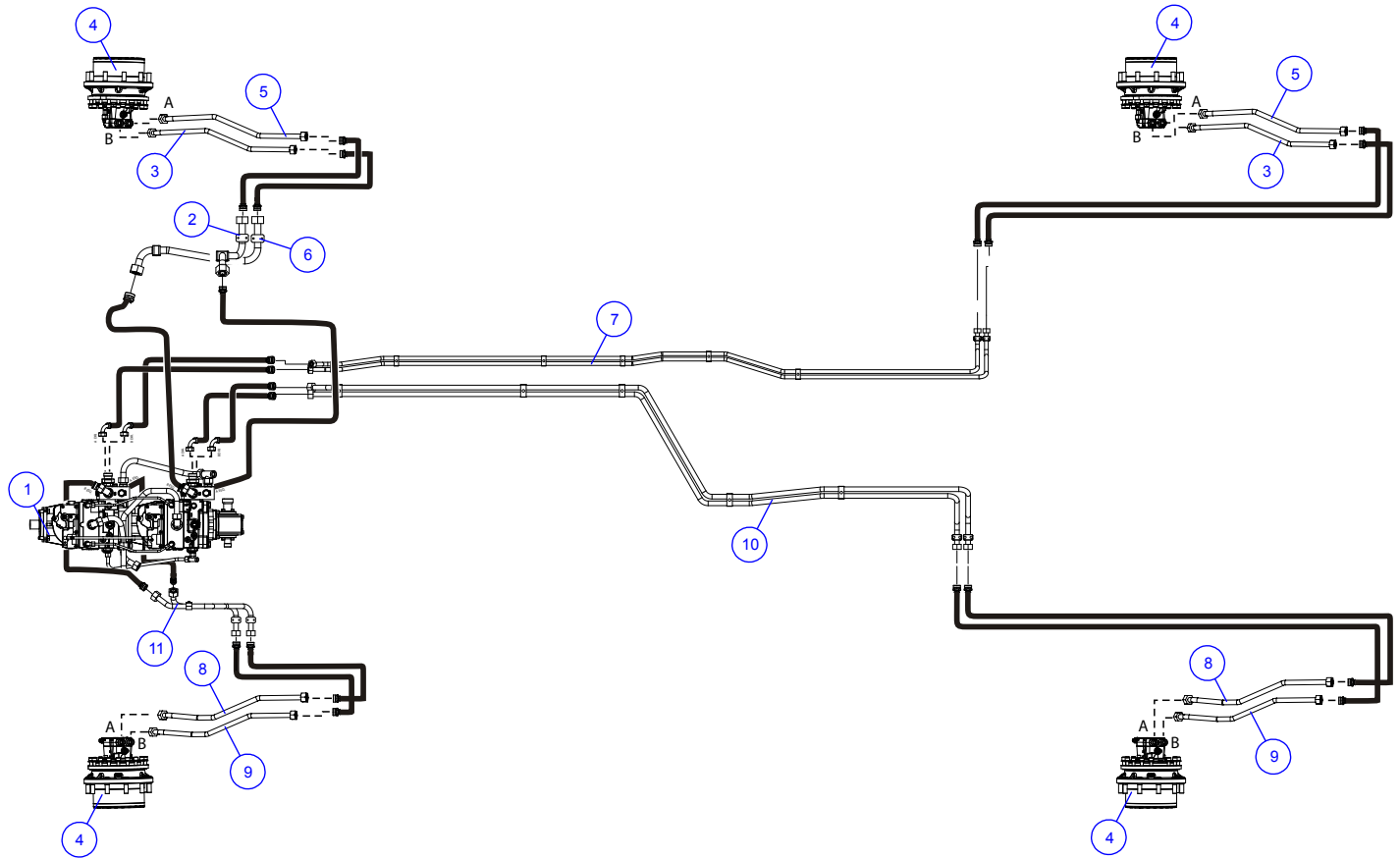


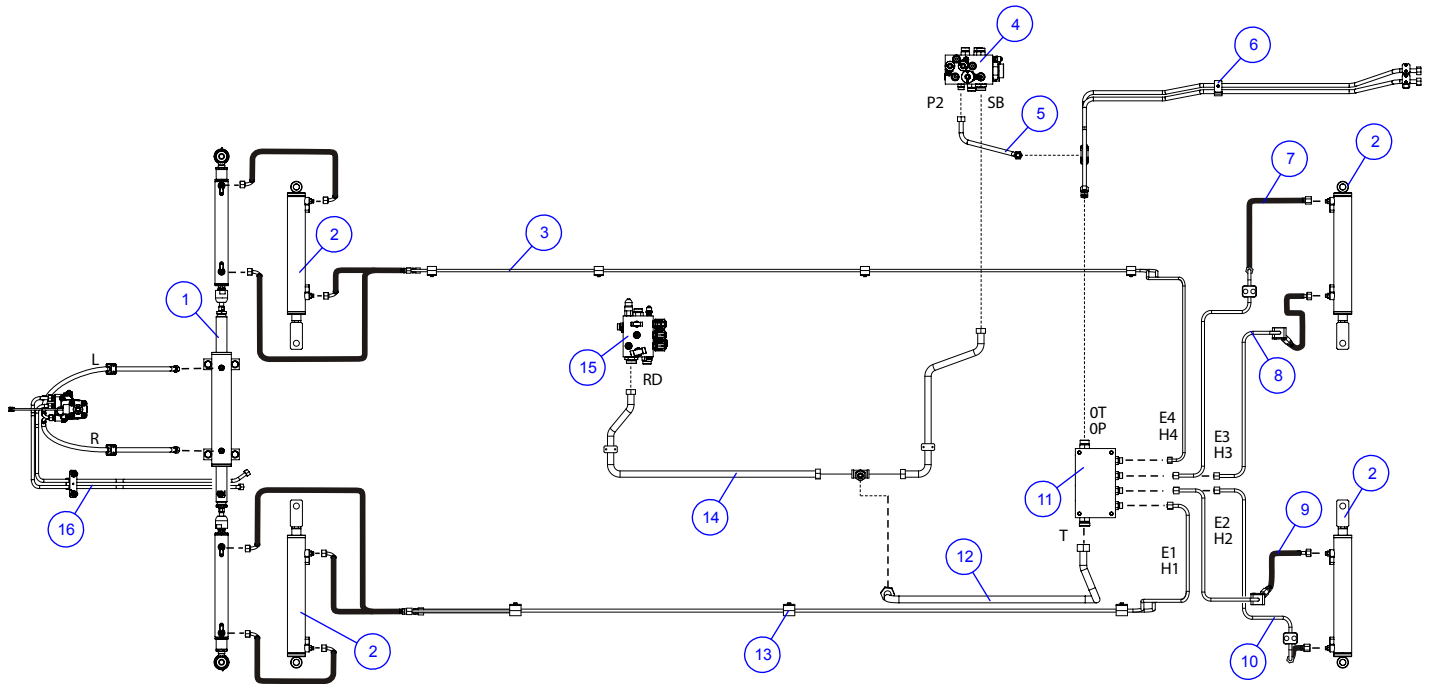


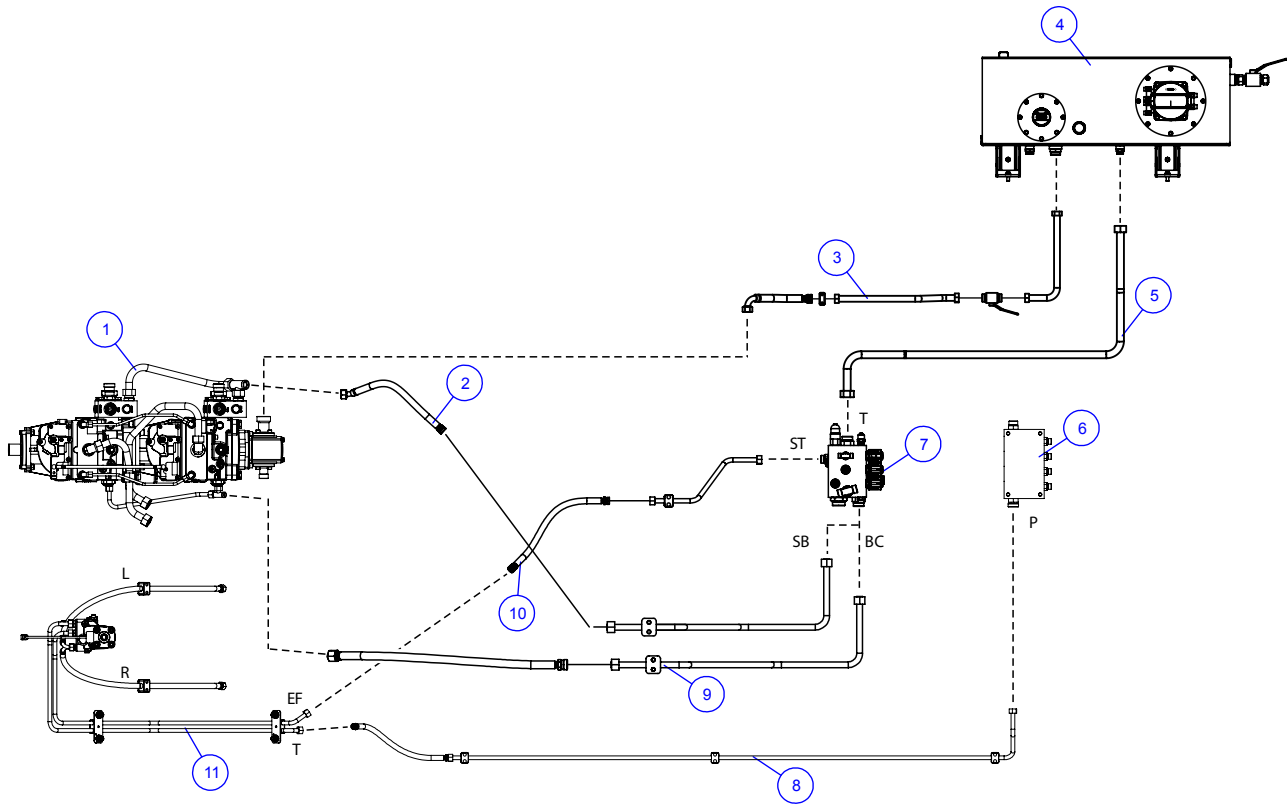
10.0 Hydraulics

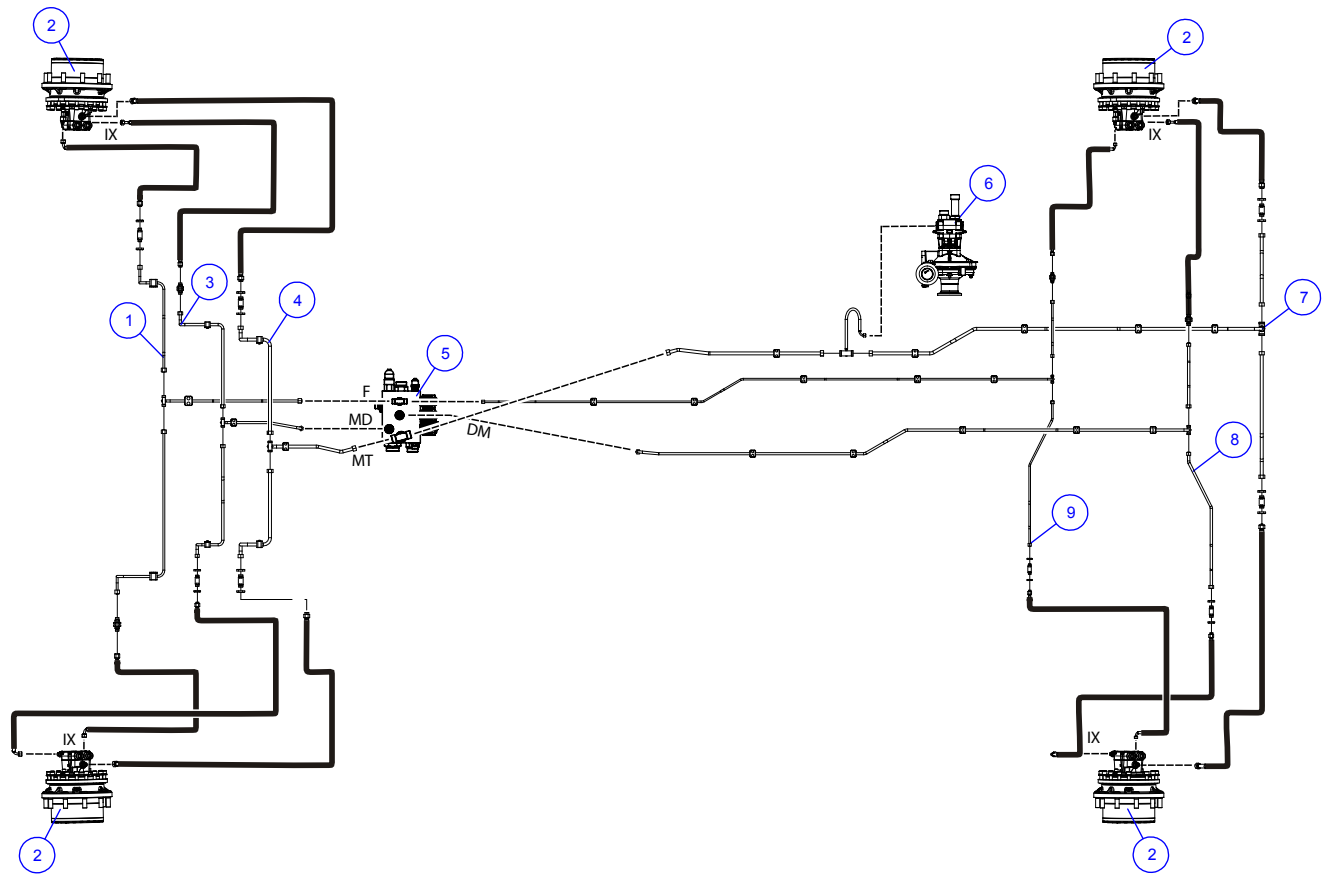


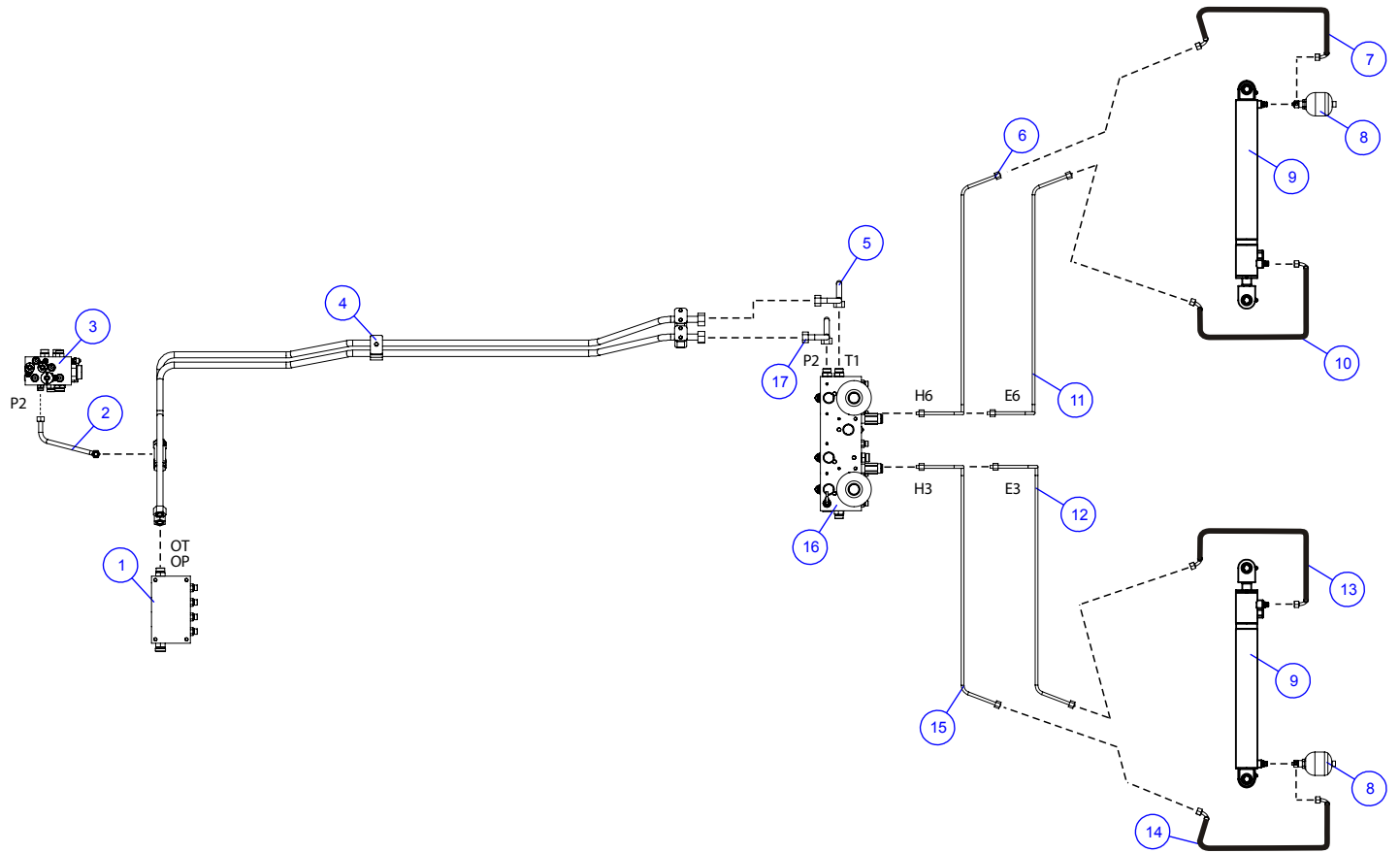


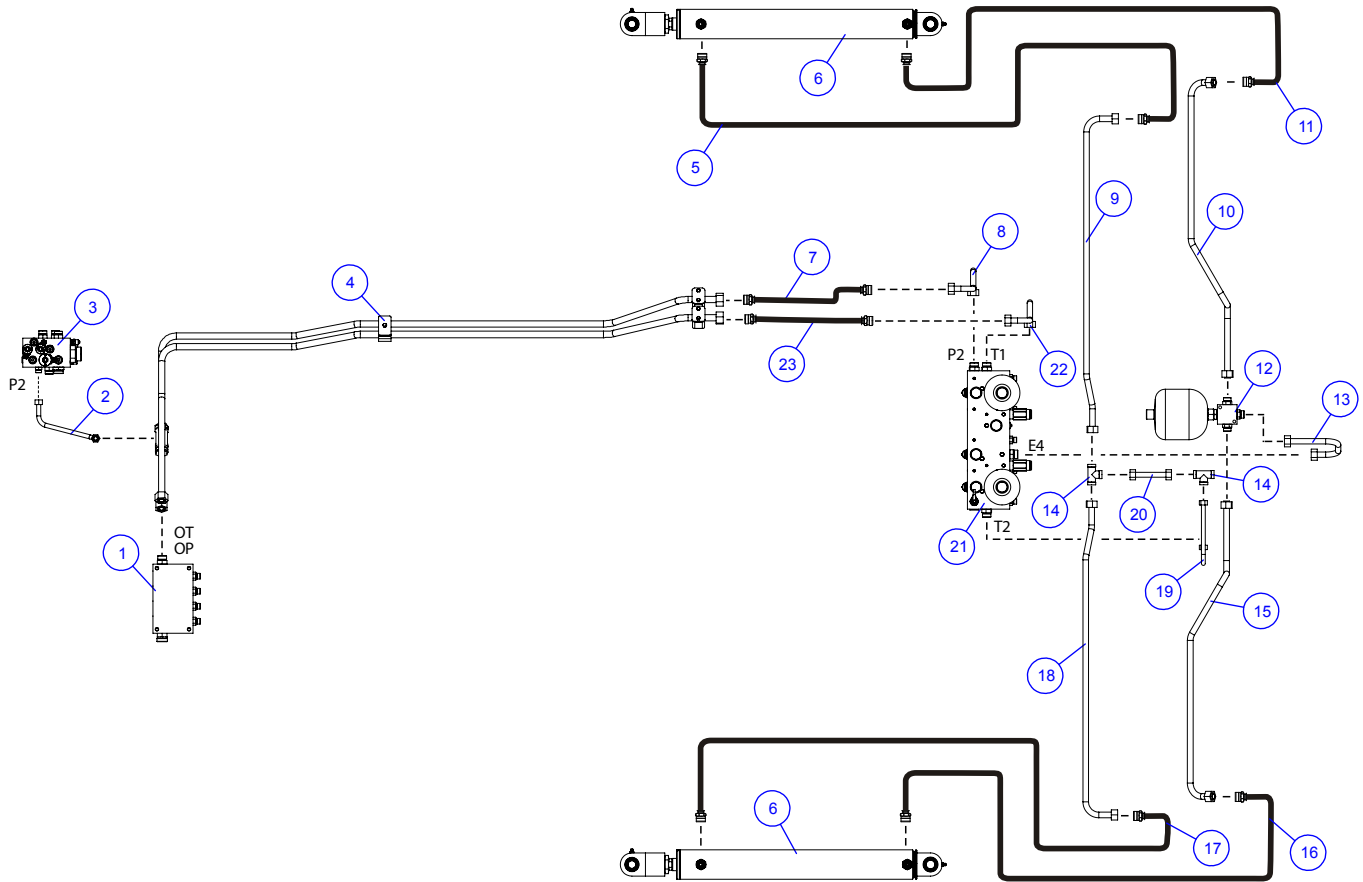


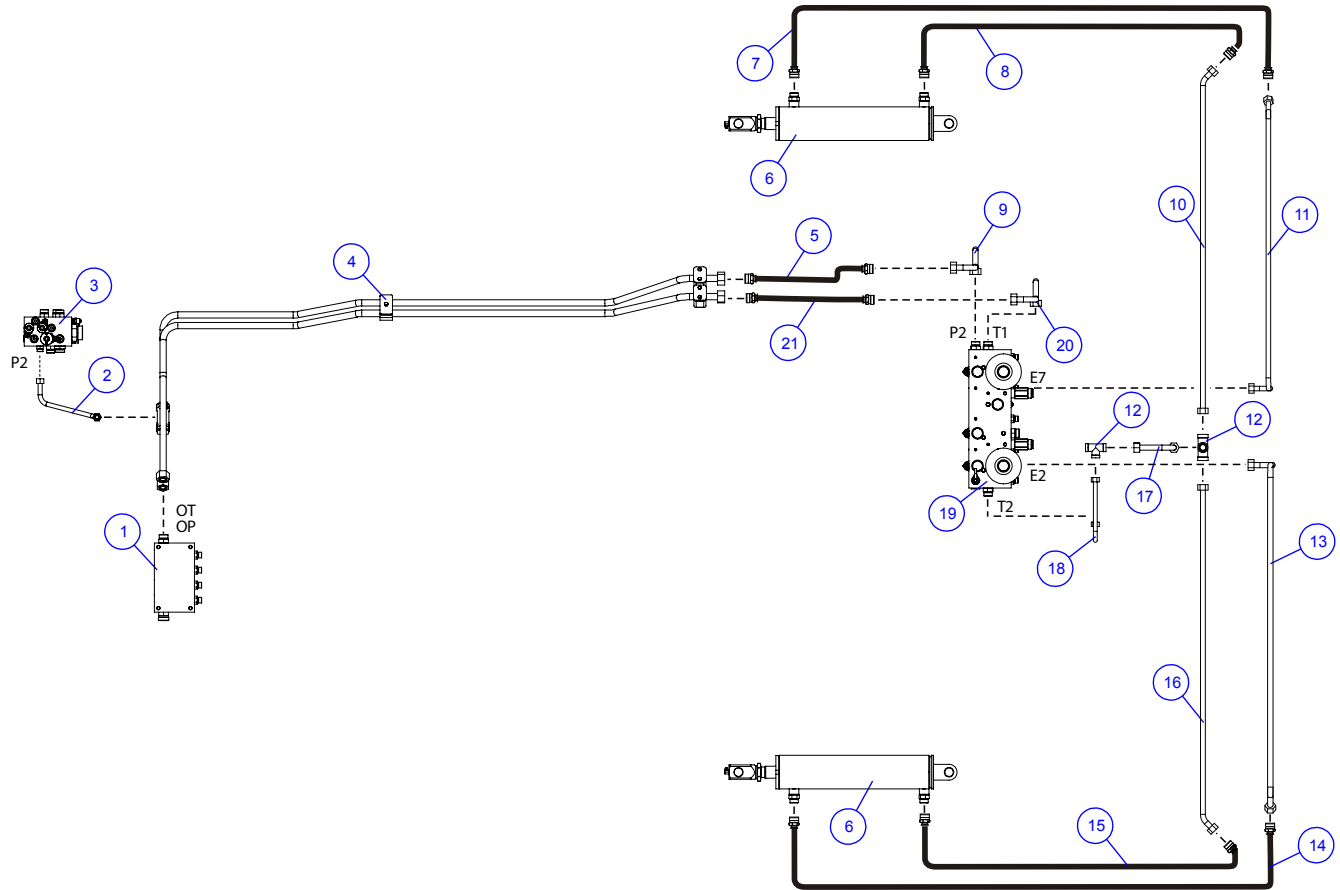


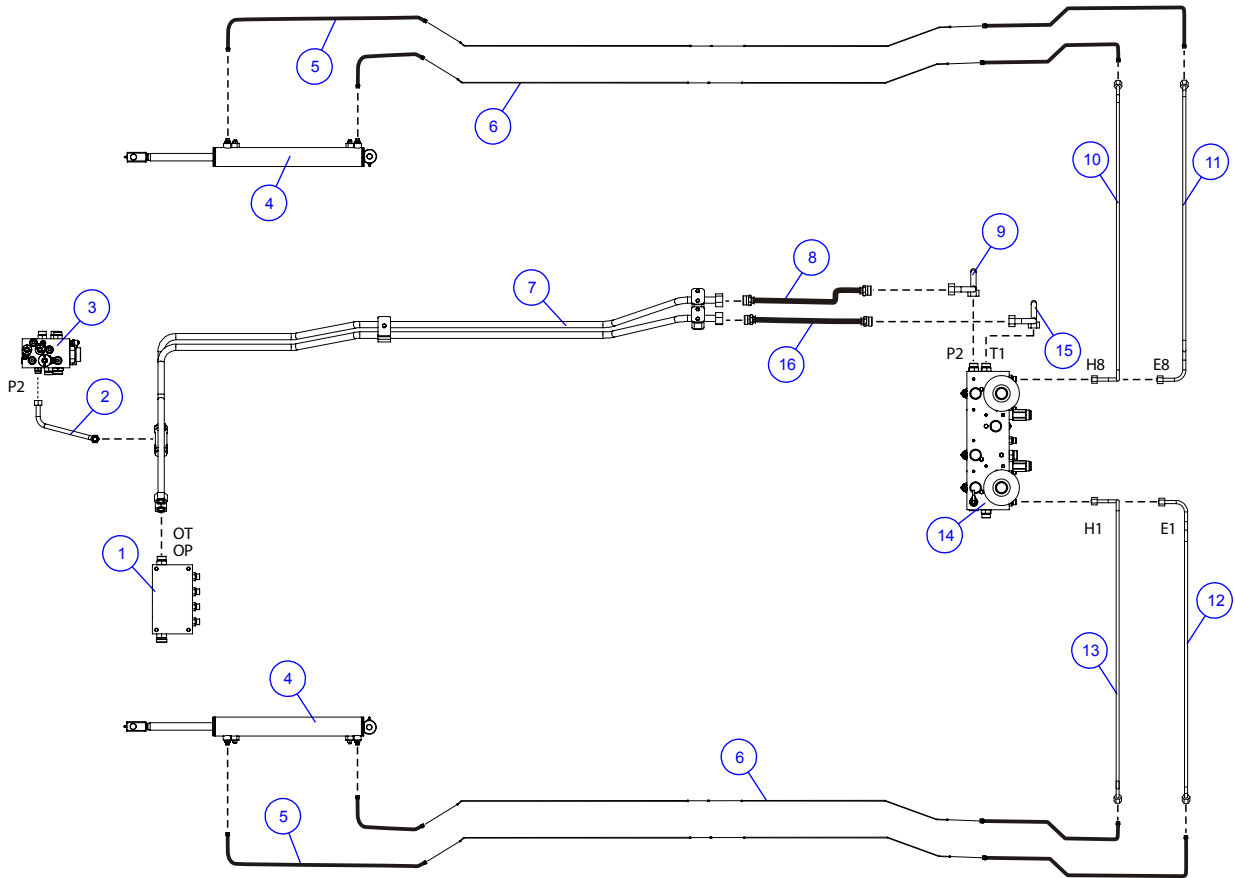


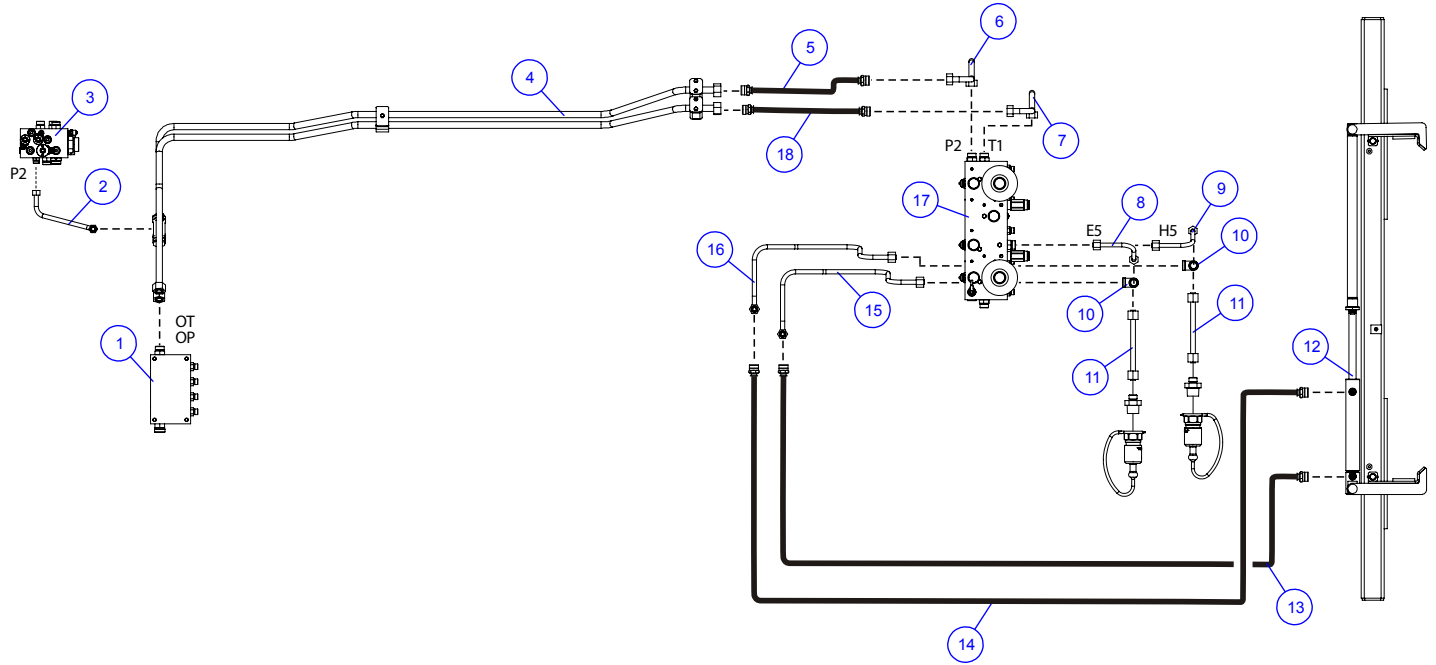


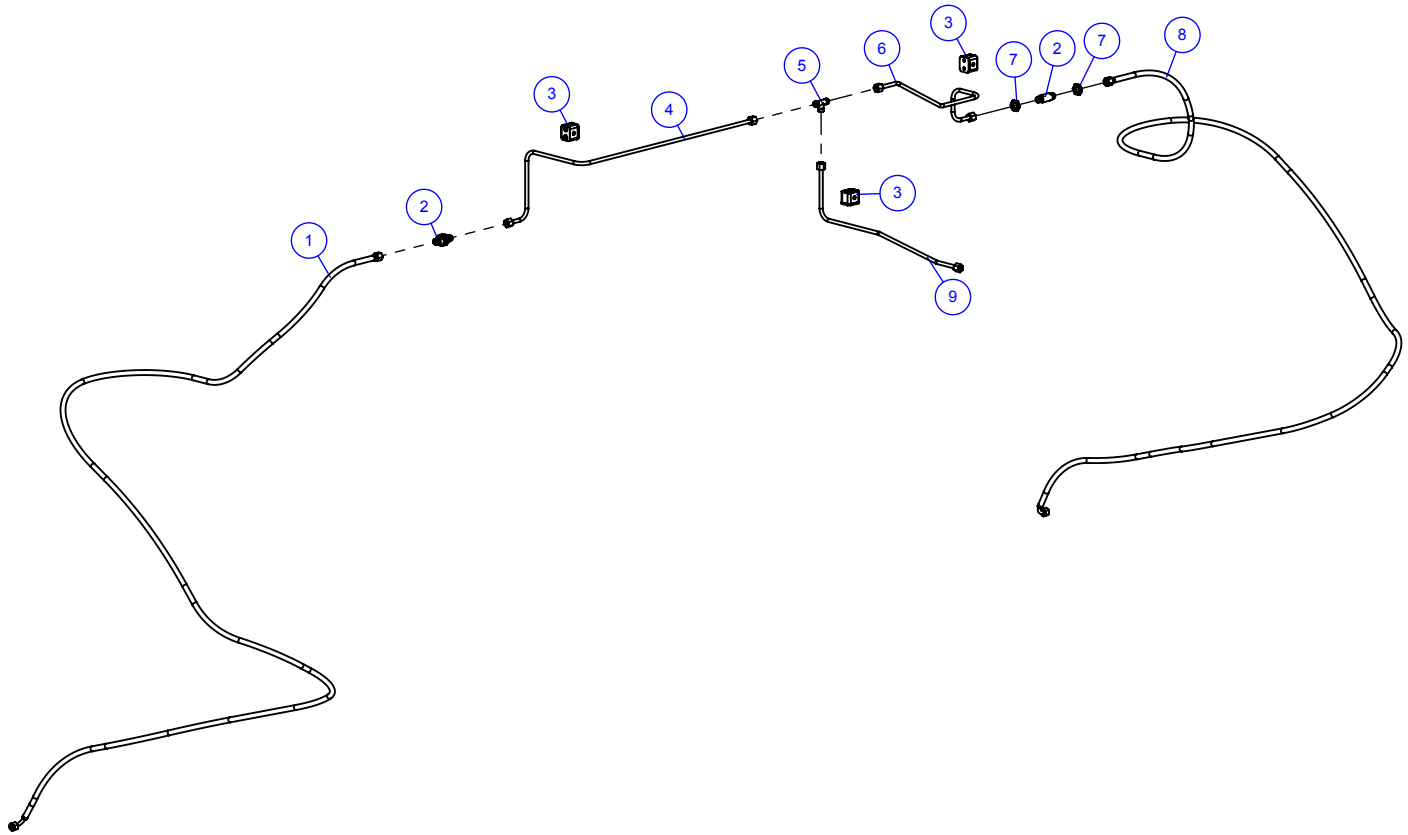


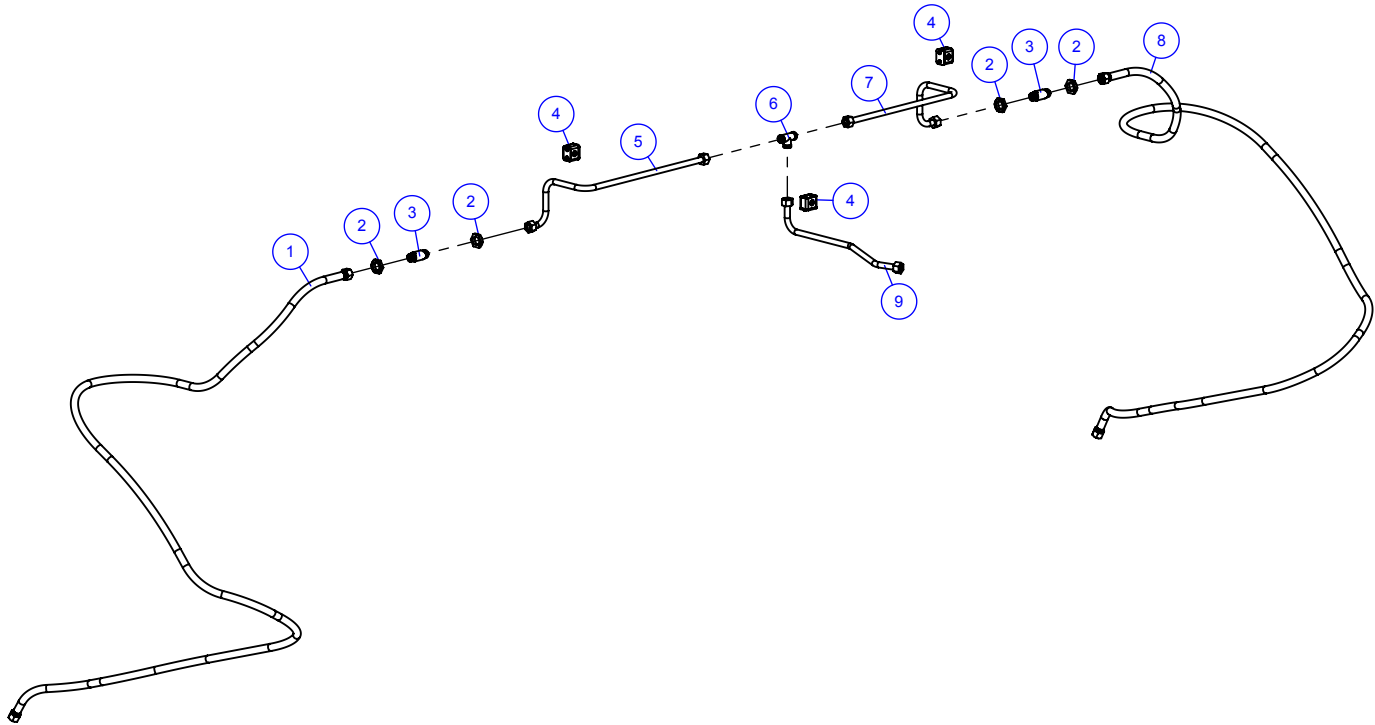


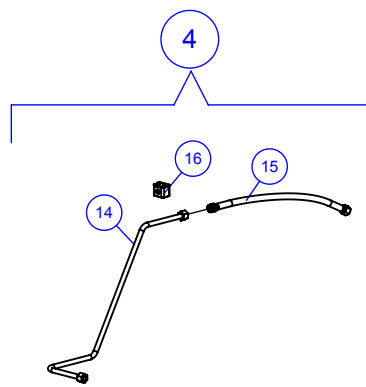
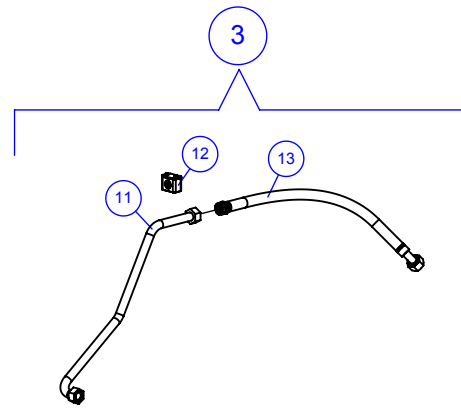
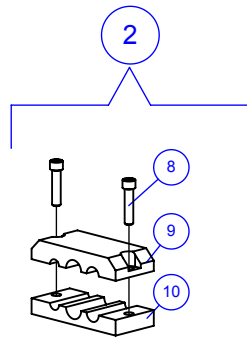
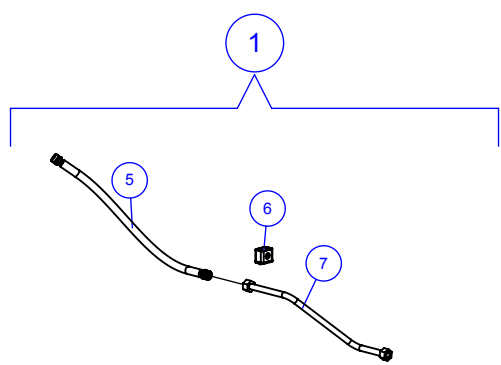


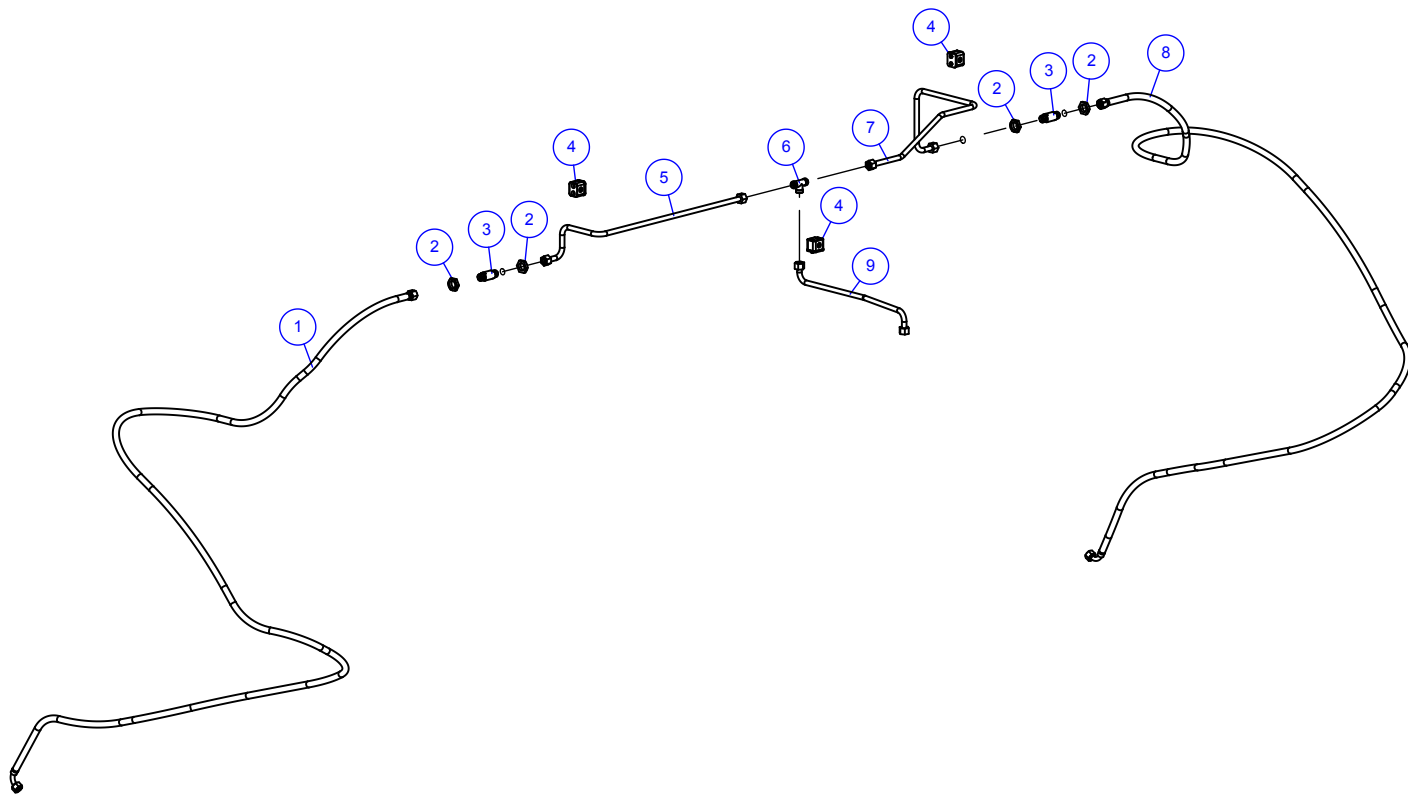


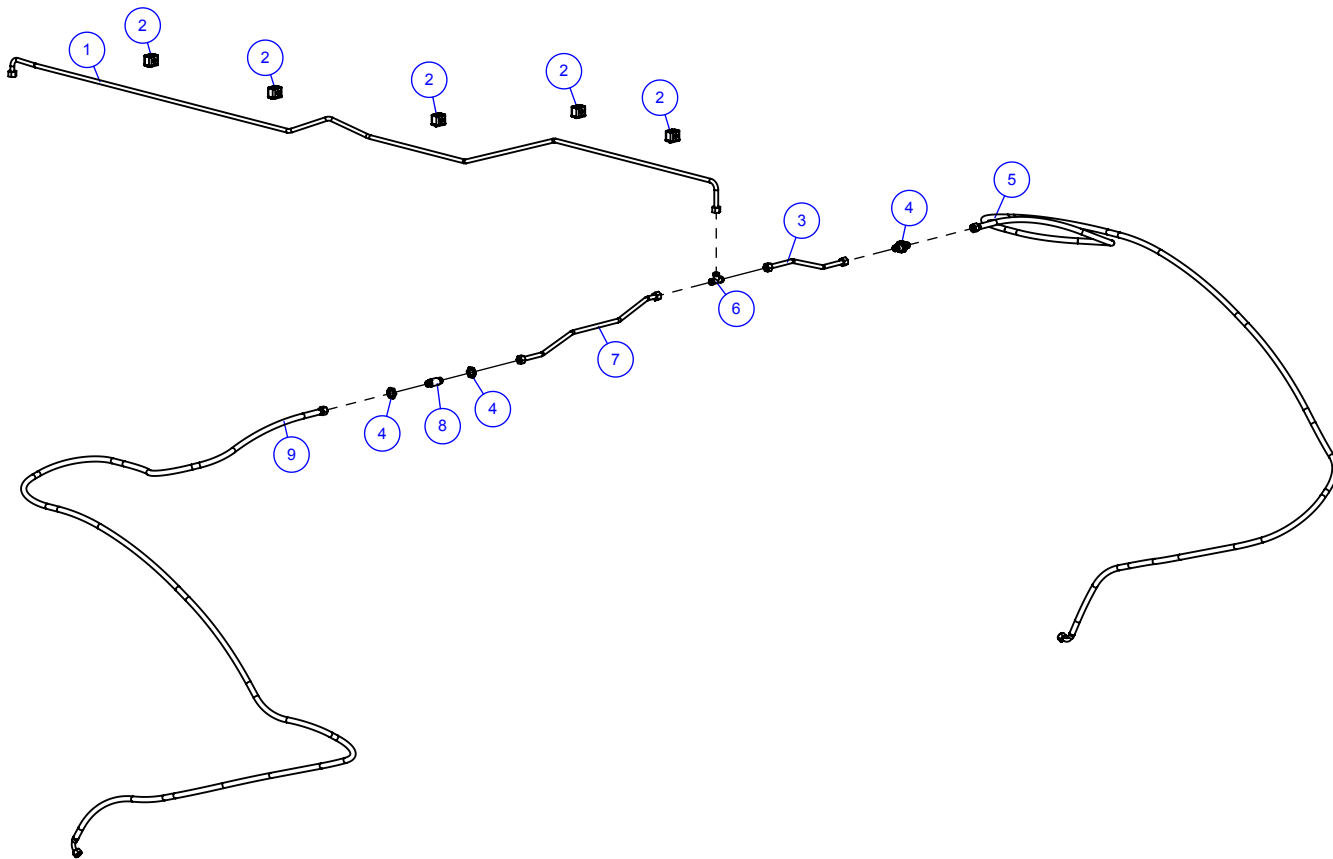


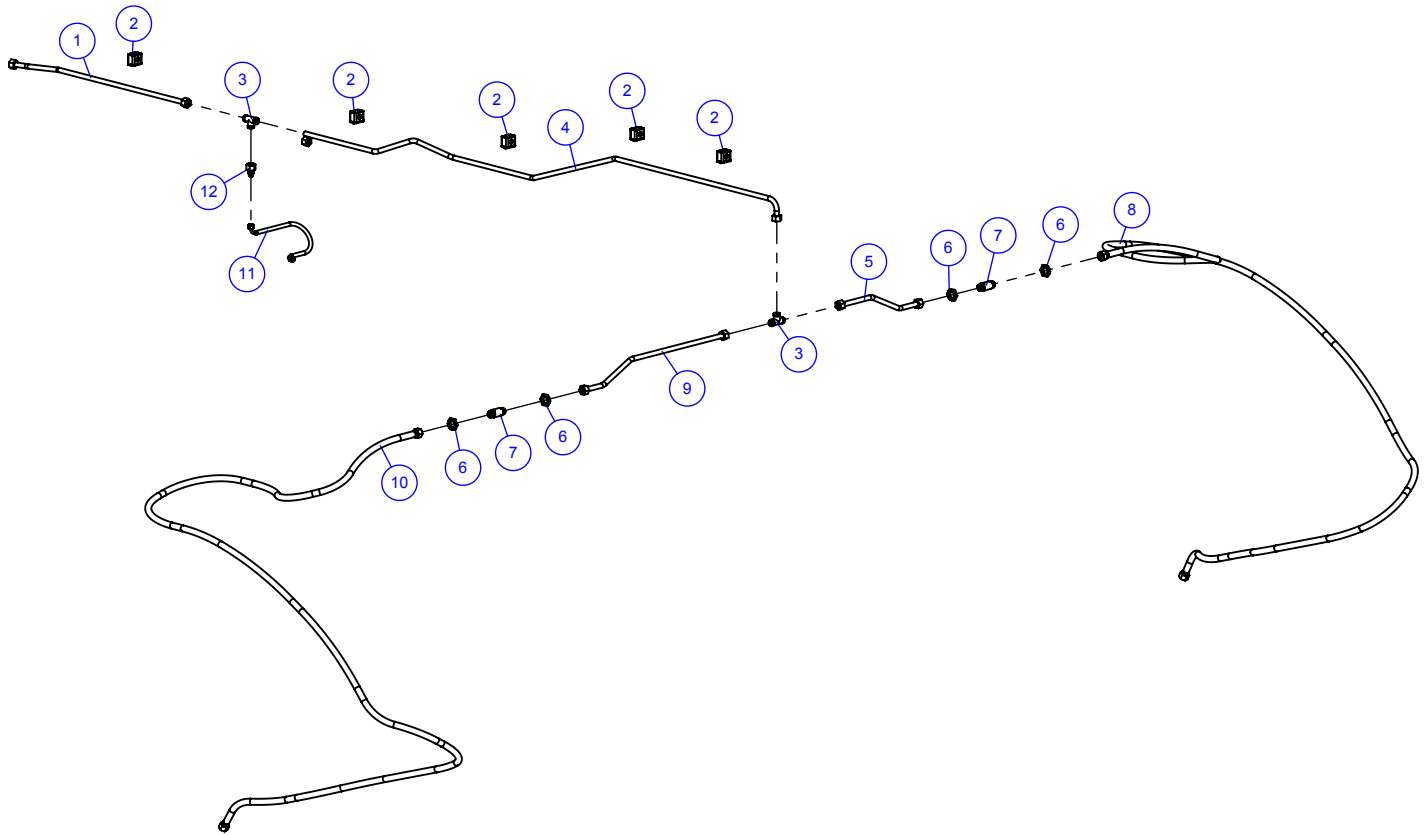


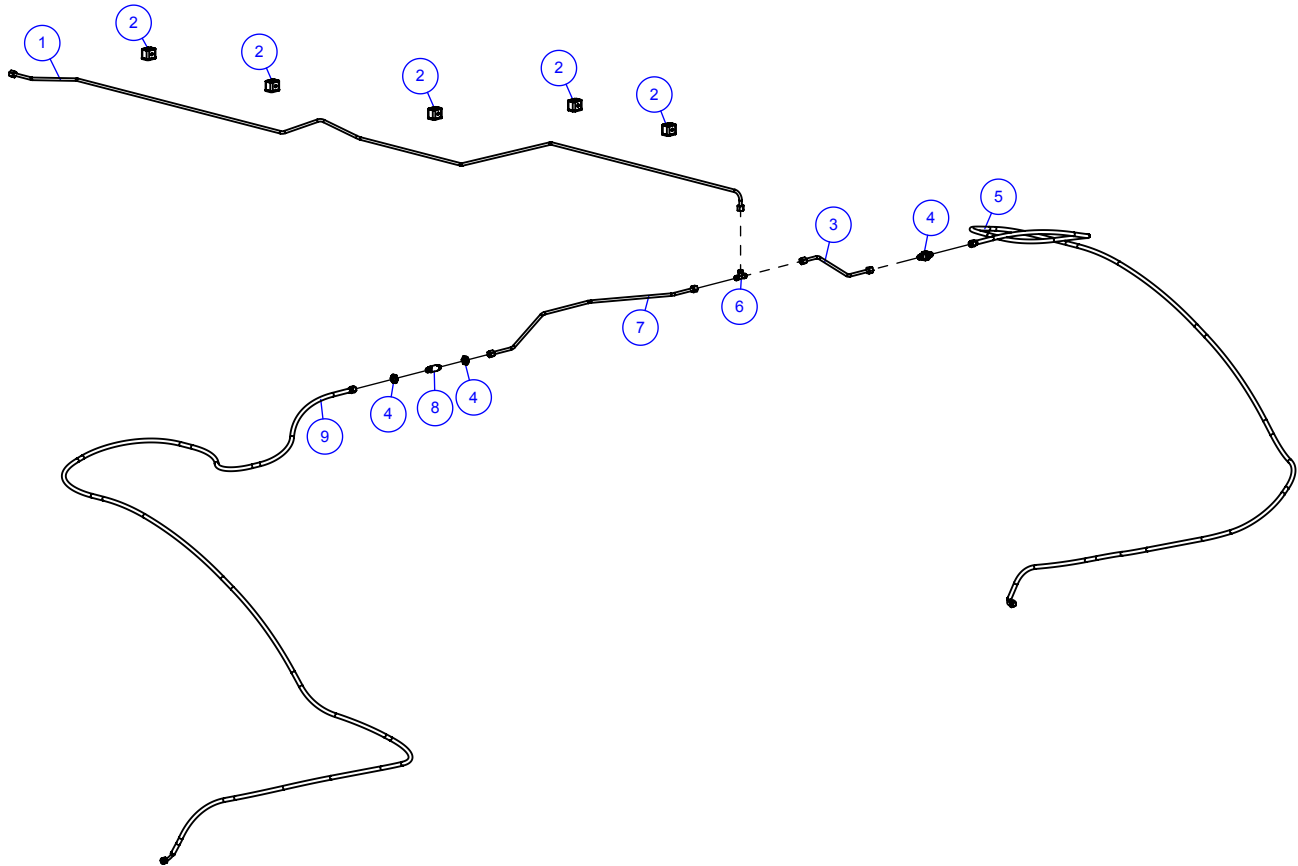


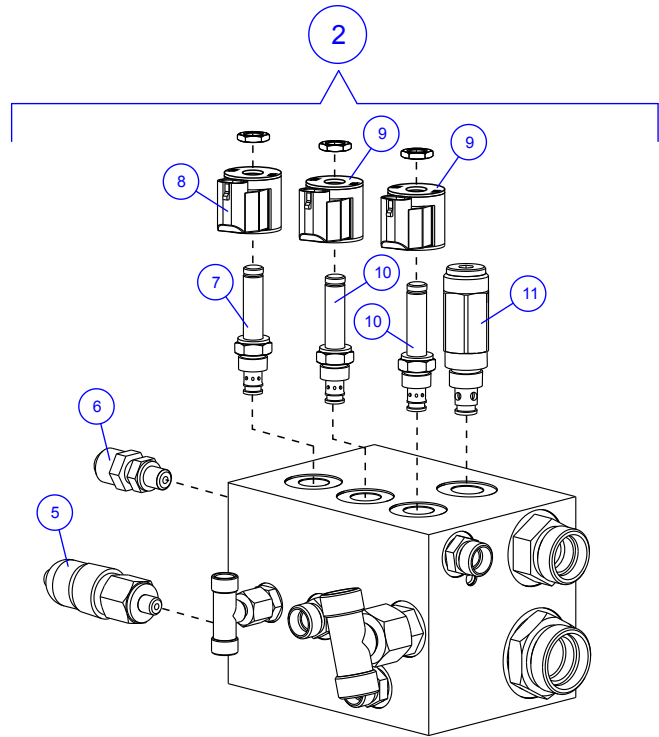
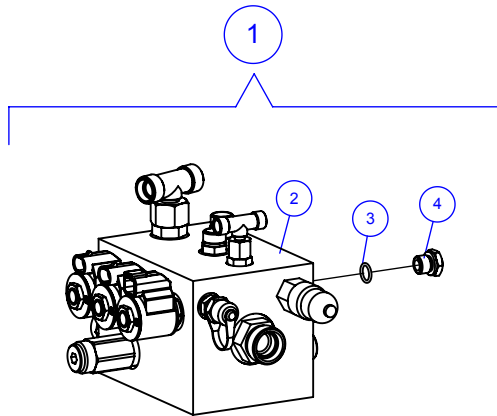


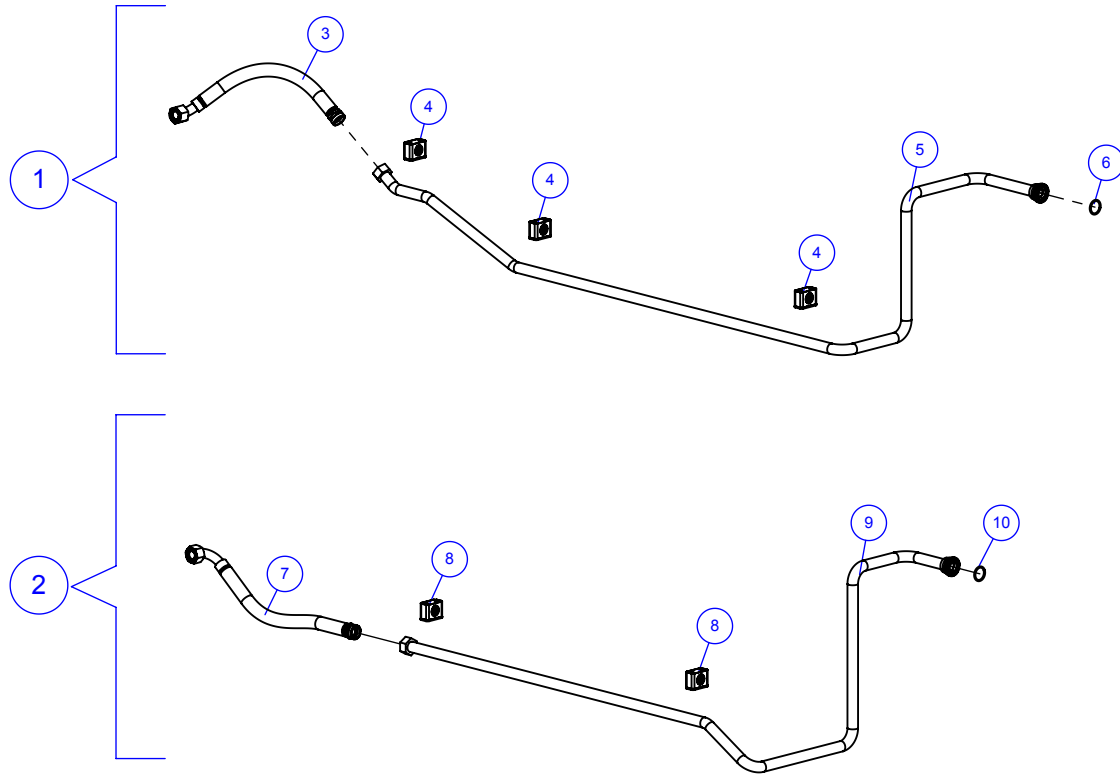


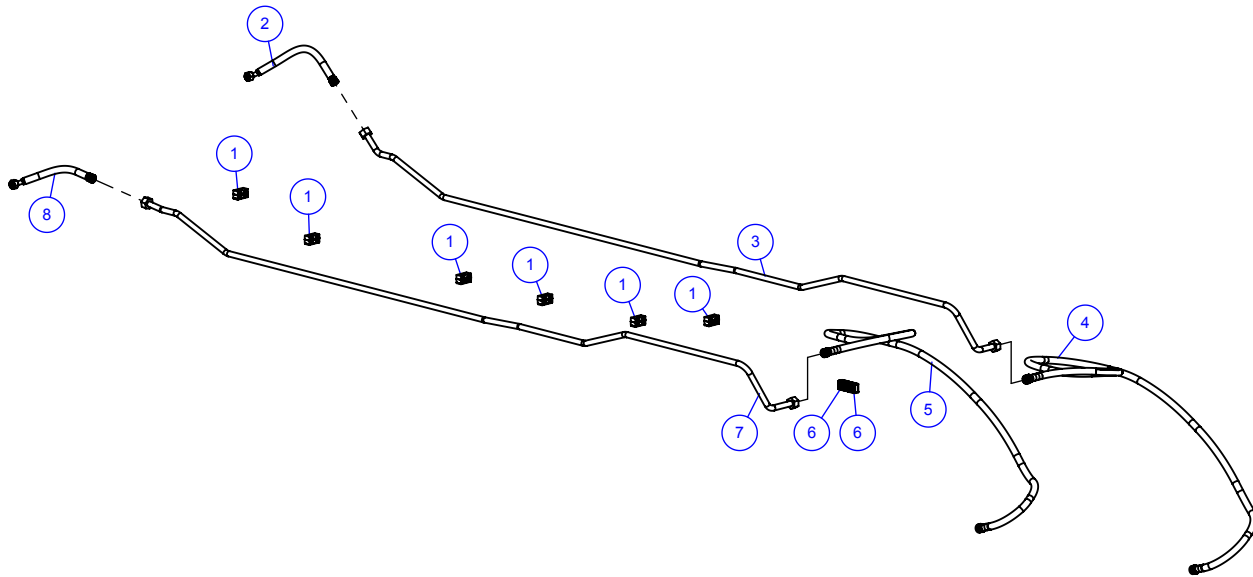


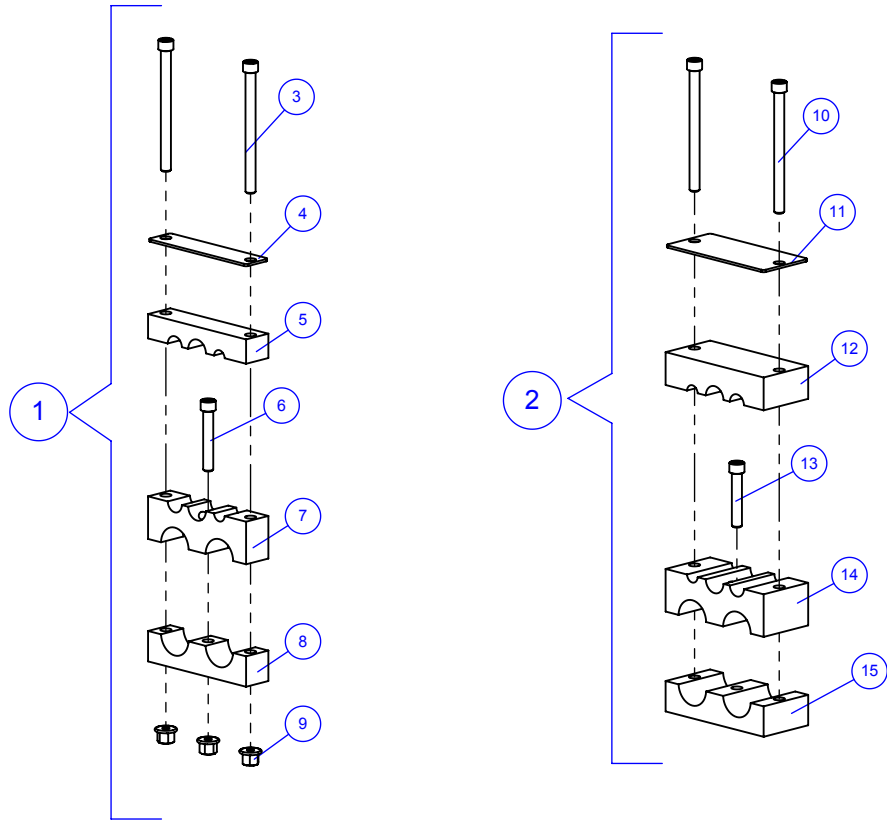


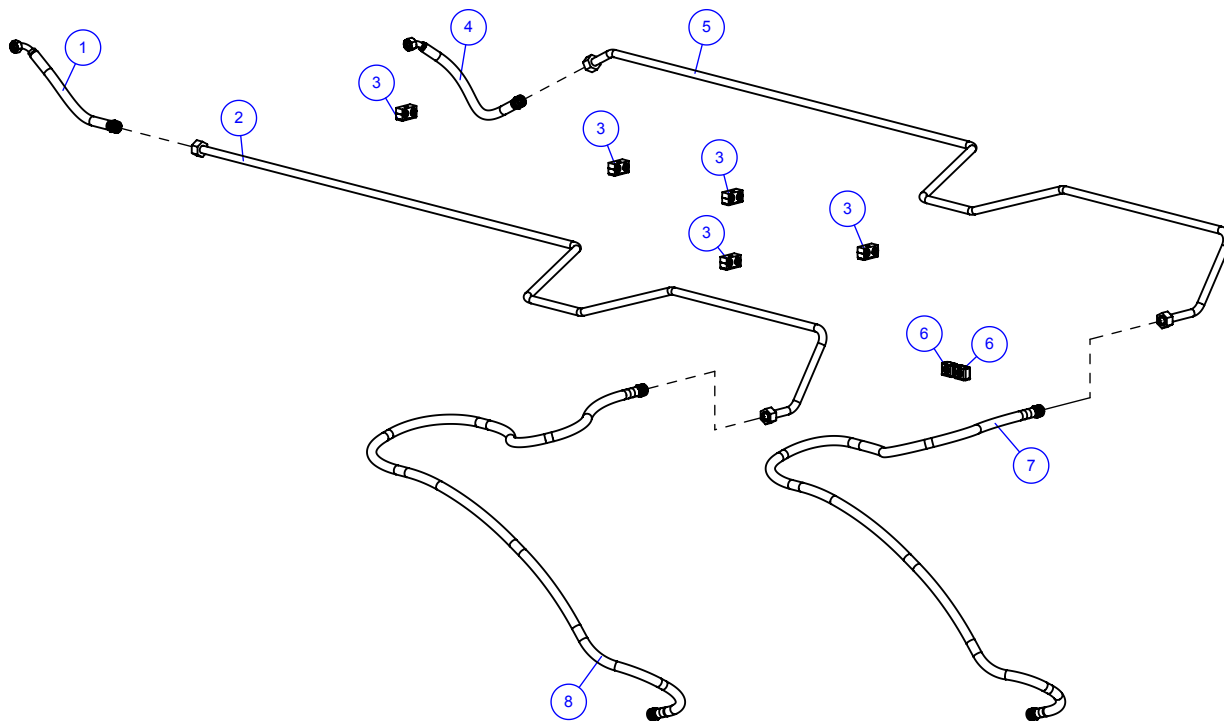


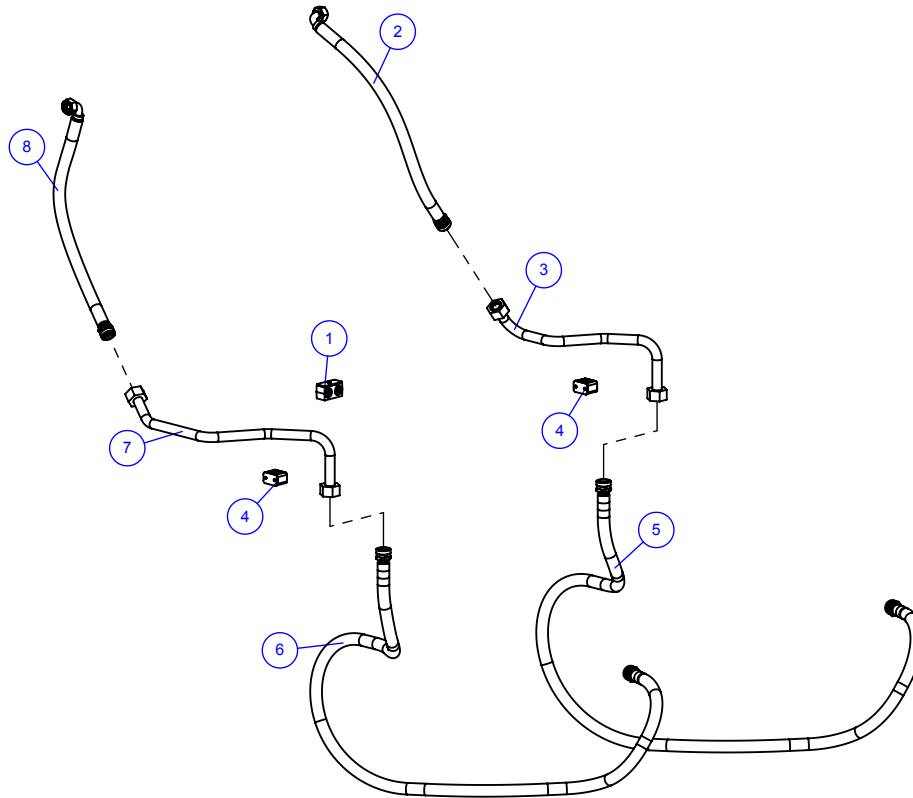




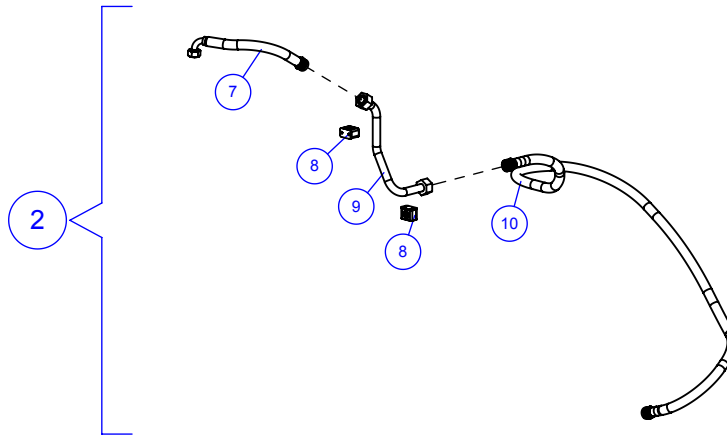
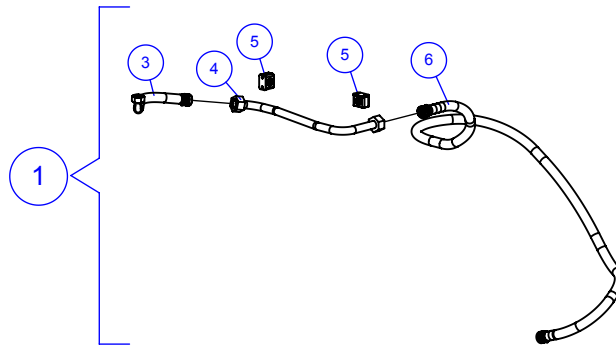


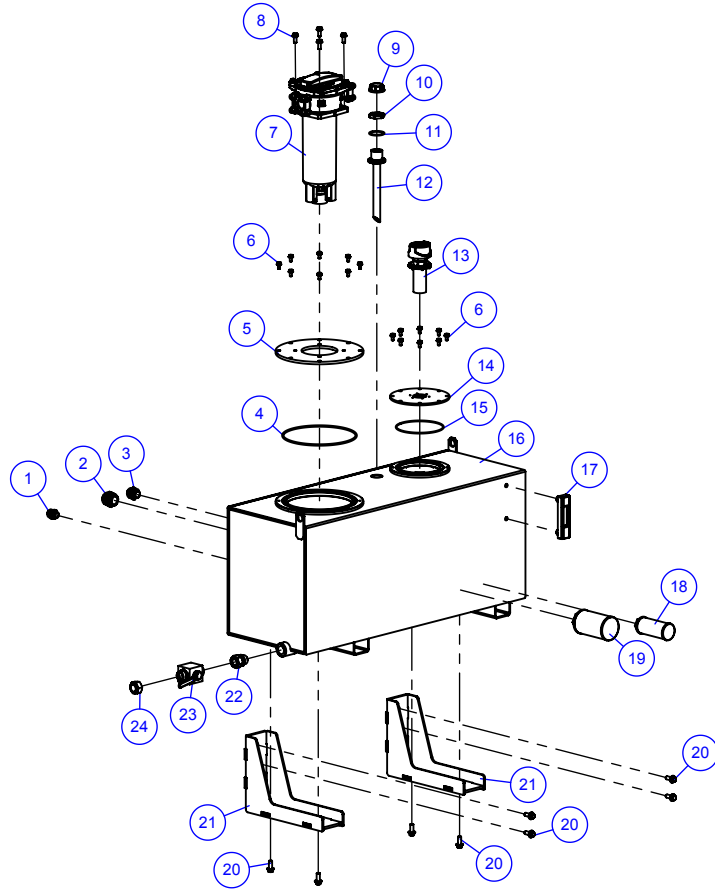


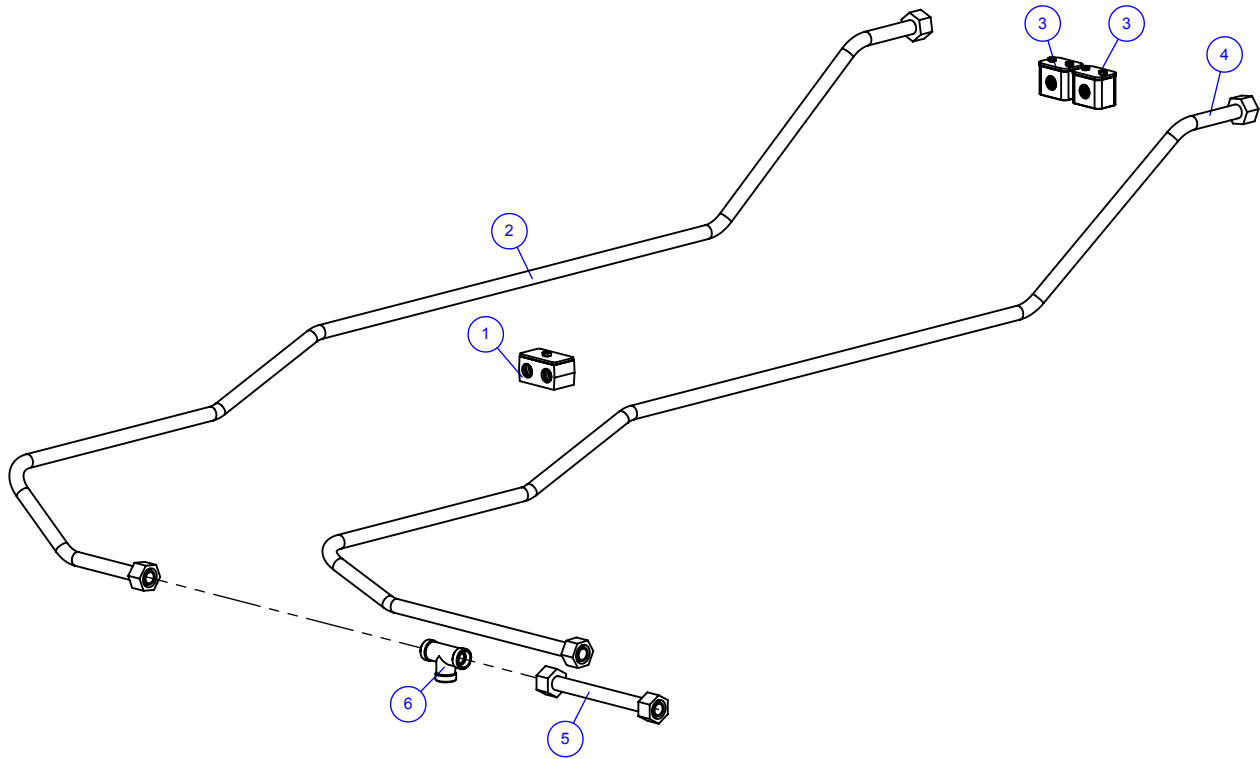


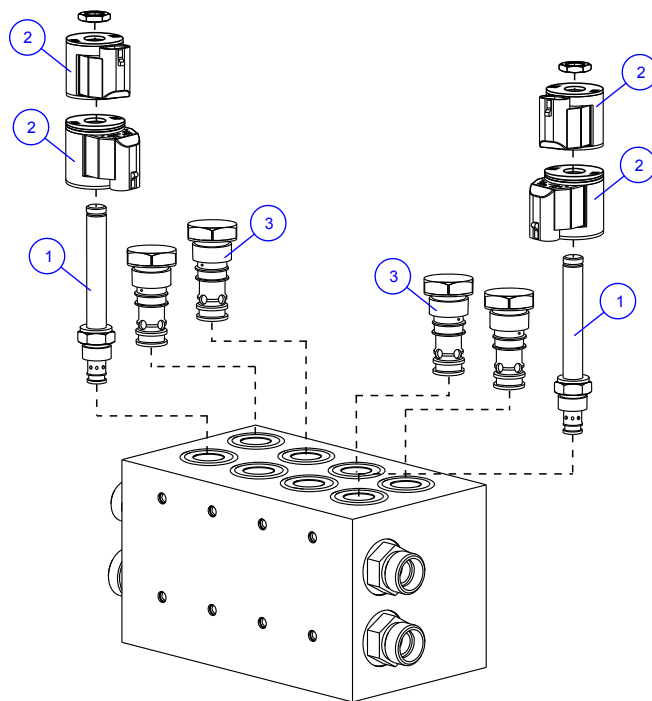


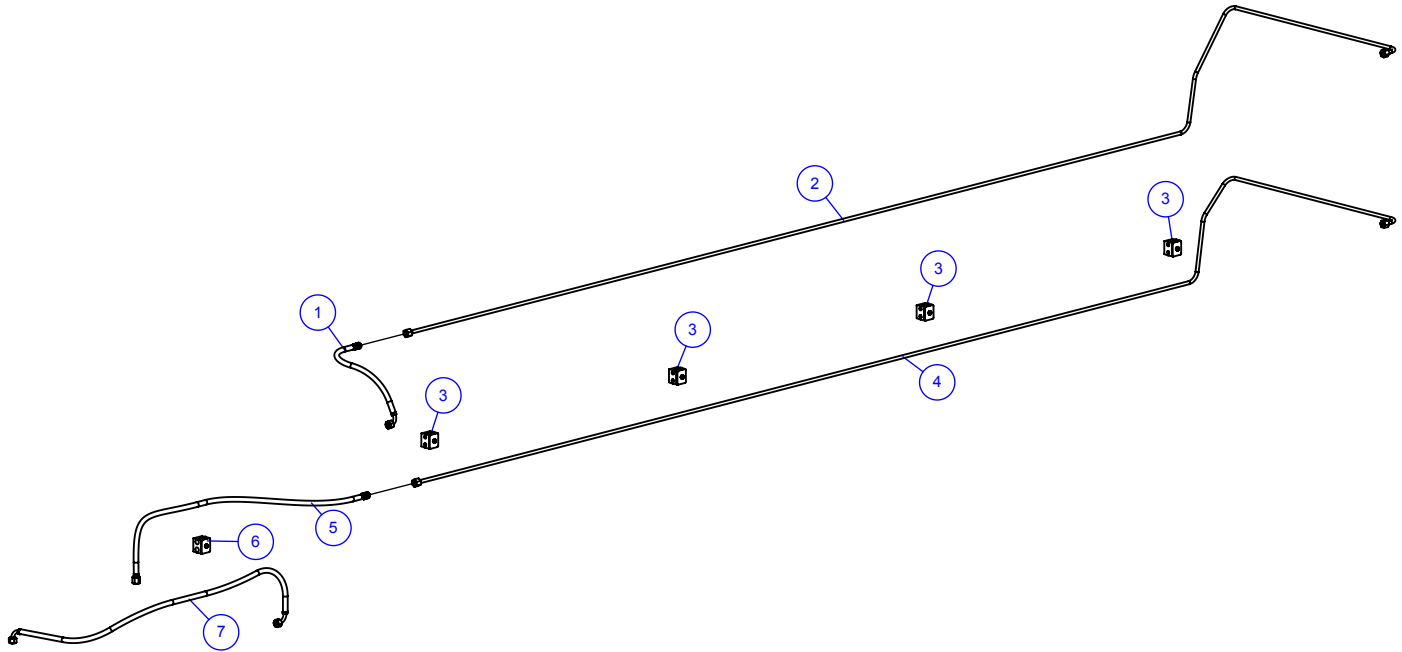
10.25 RIGHT FRONT HIGH PRESSURE LINE

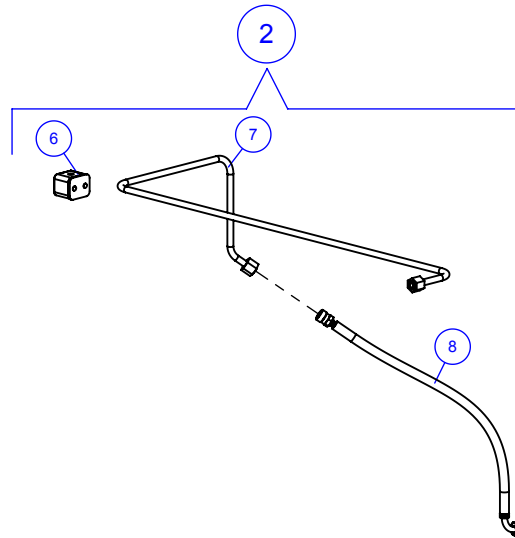
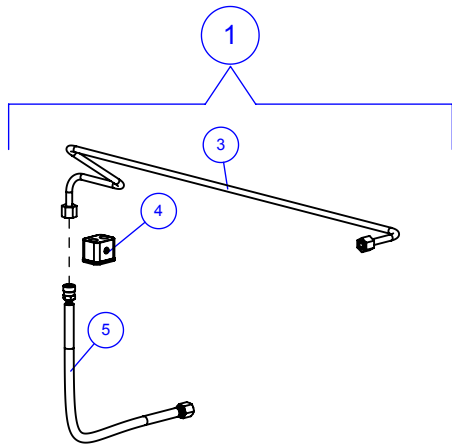


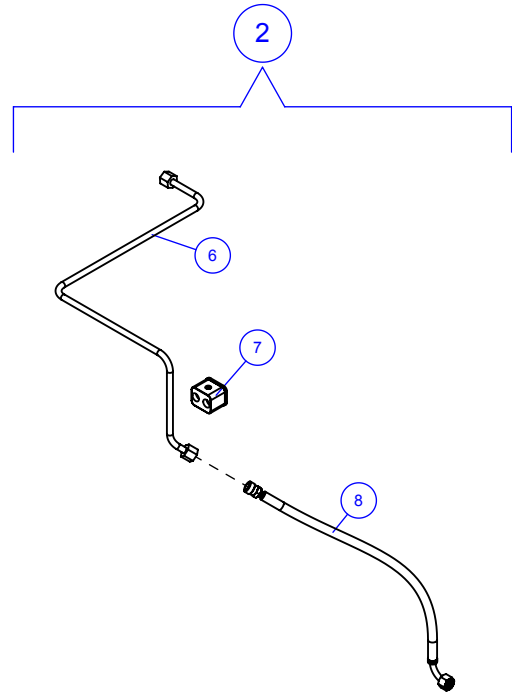
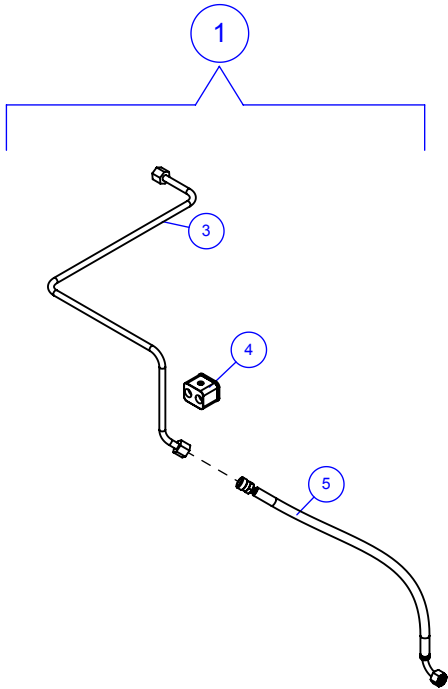


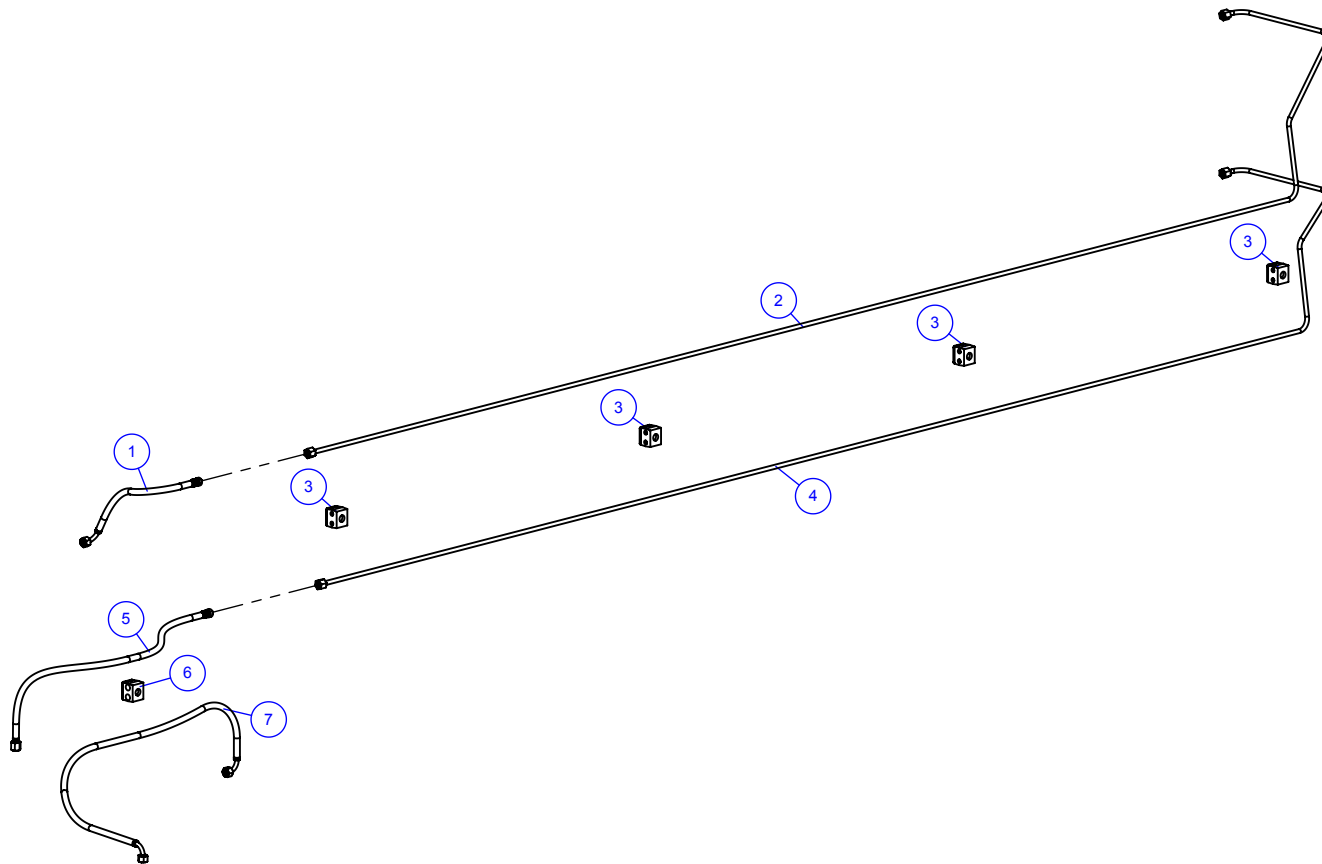


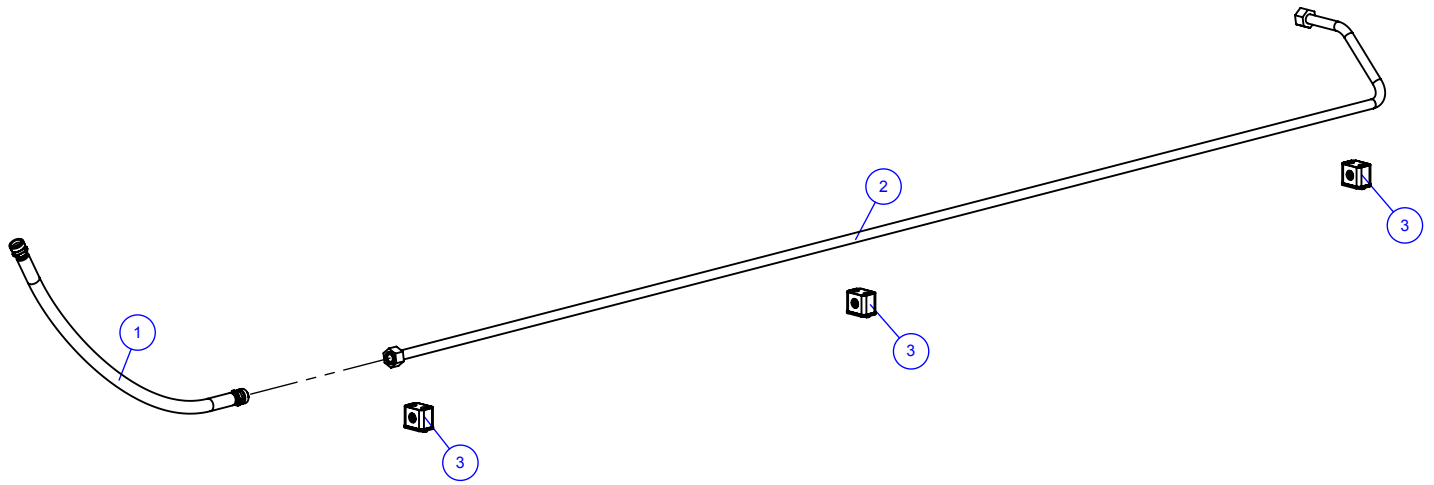


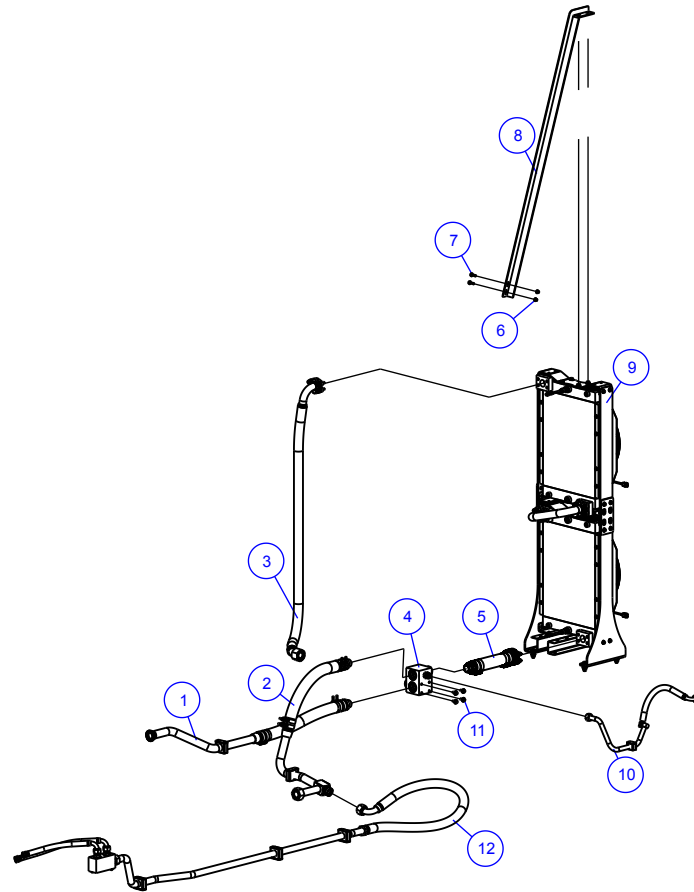


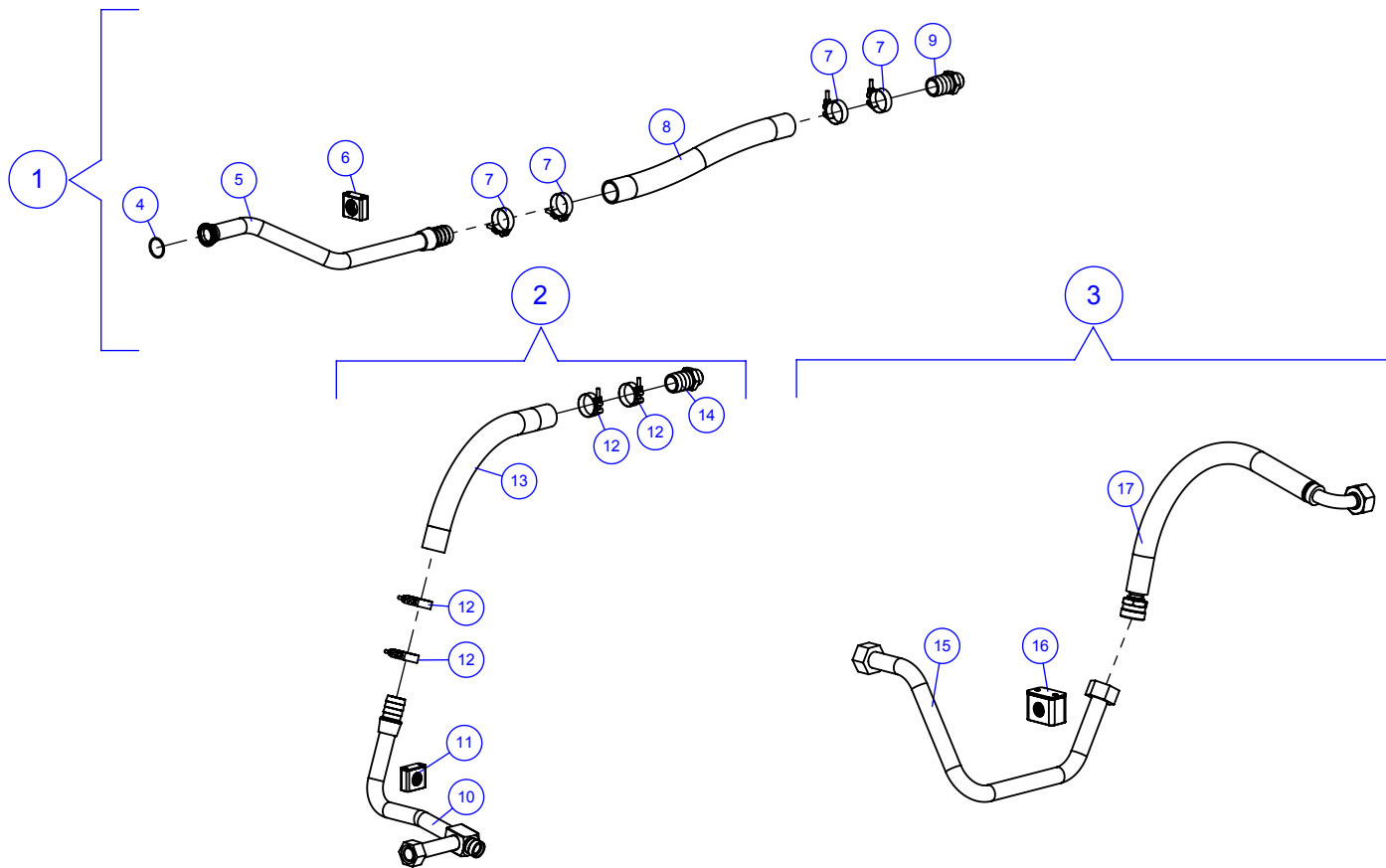


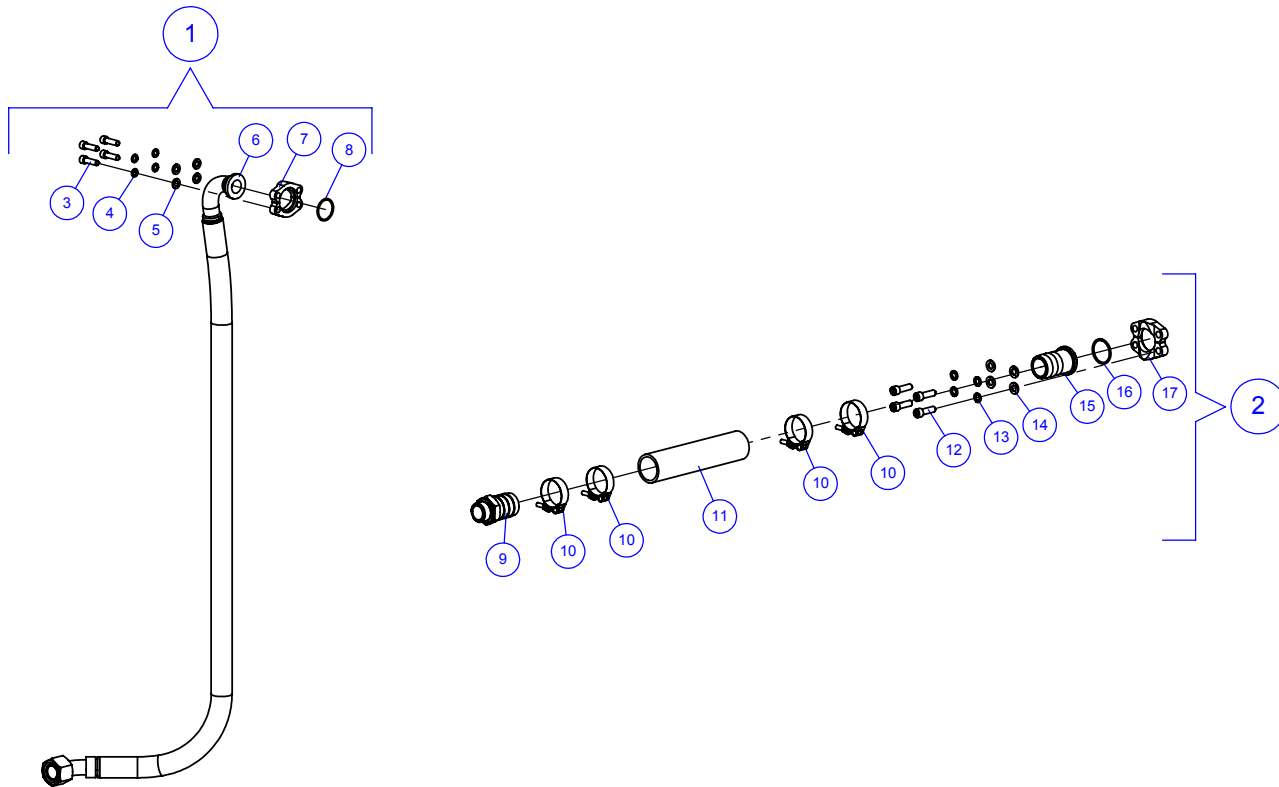


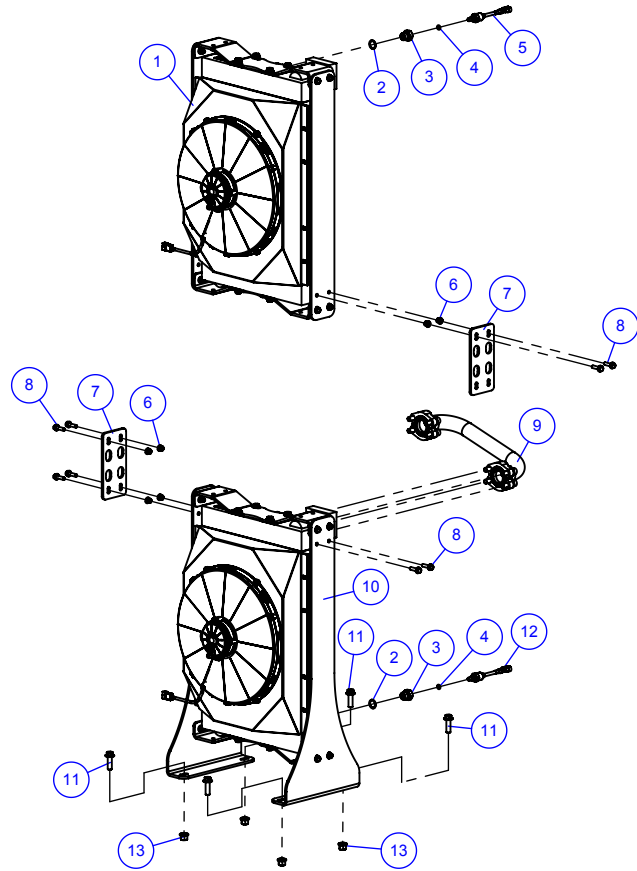


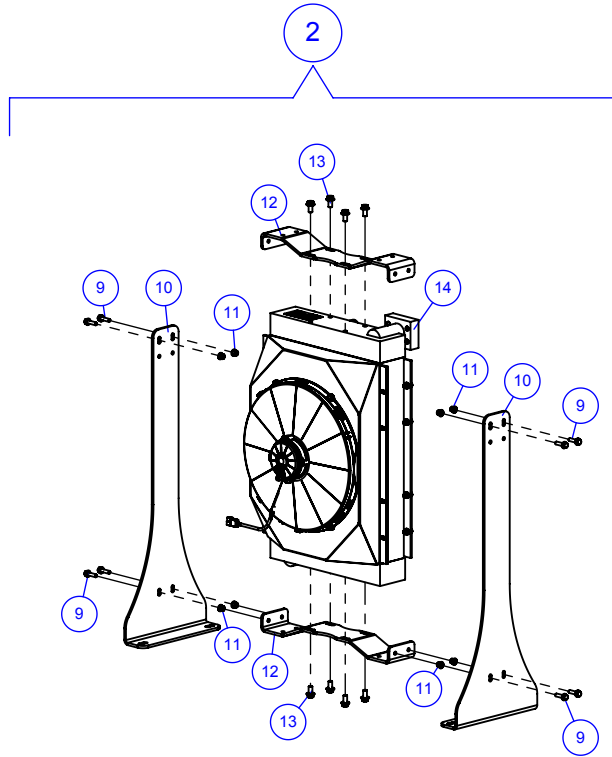
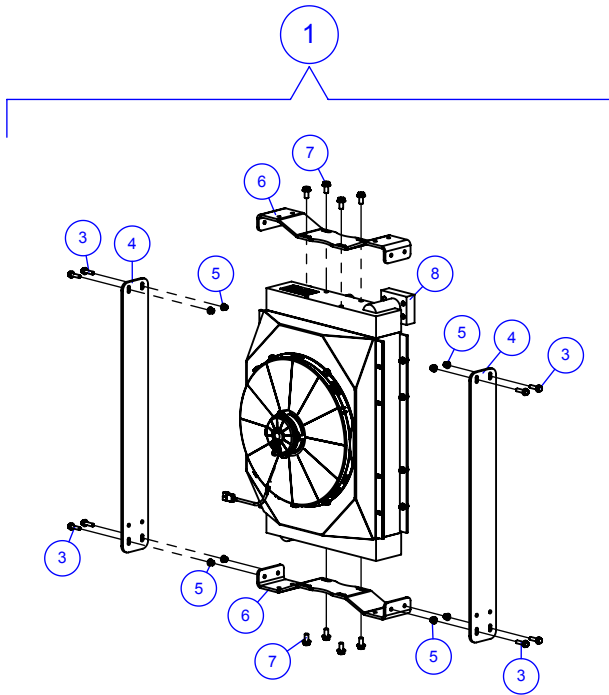


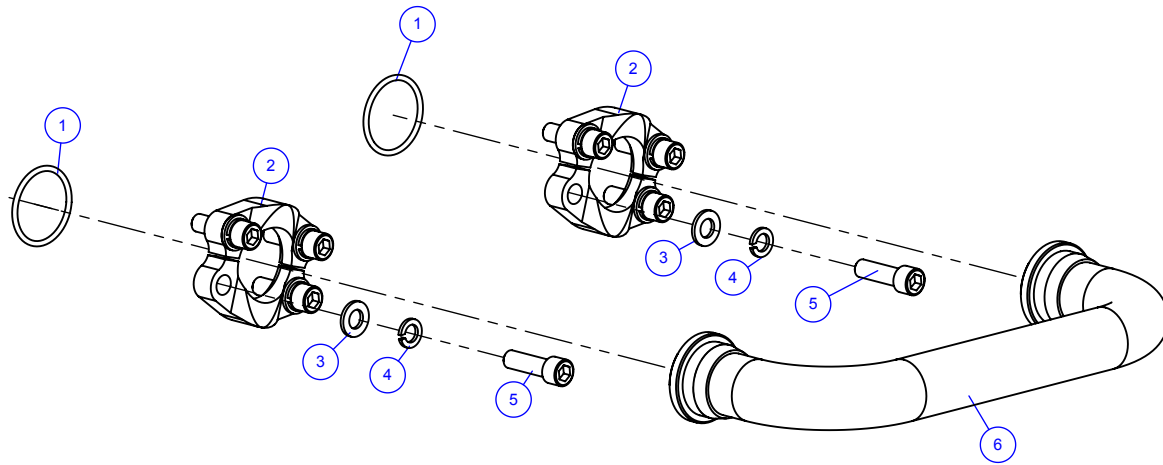


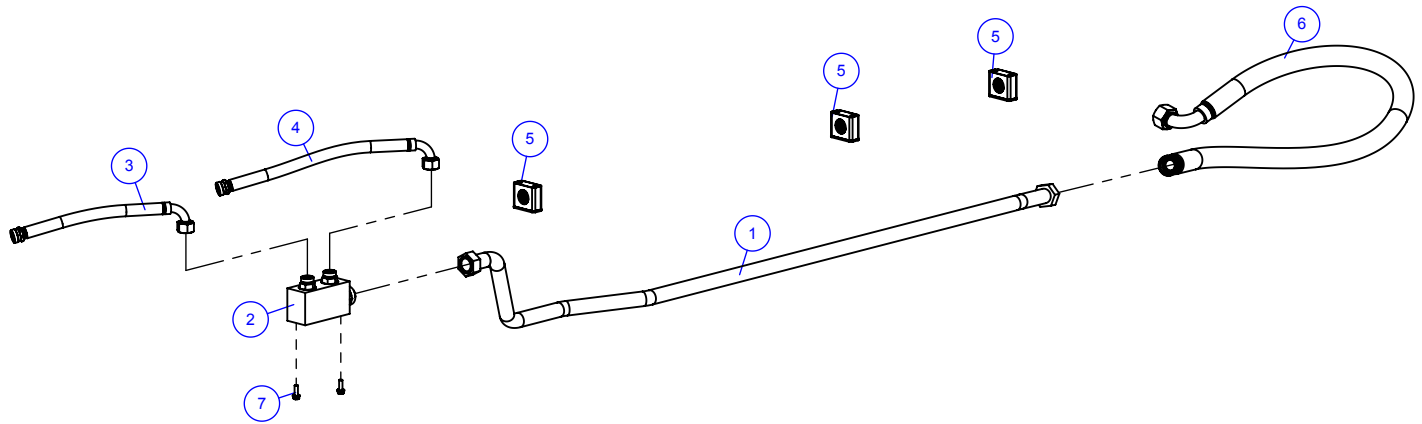


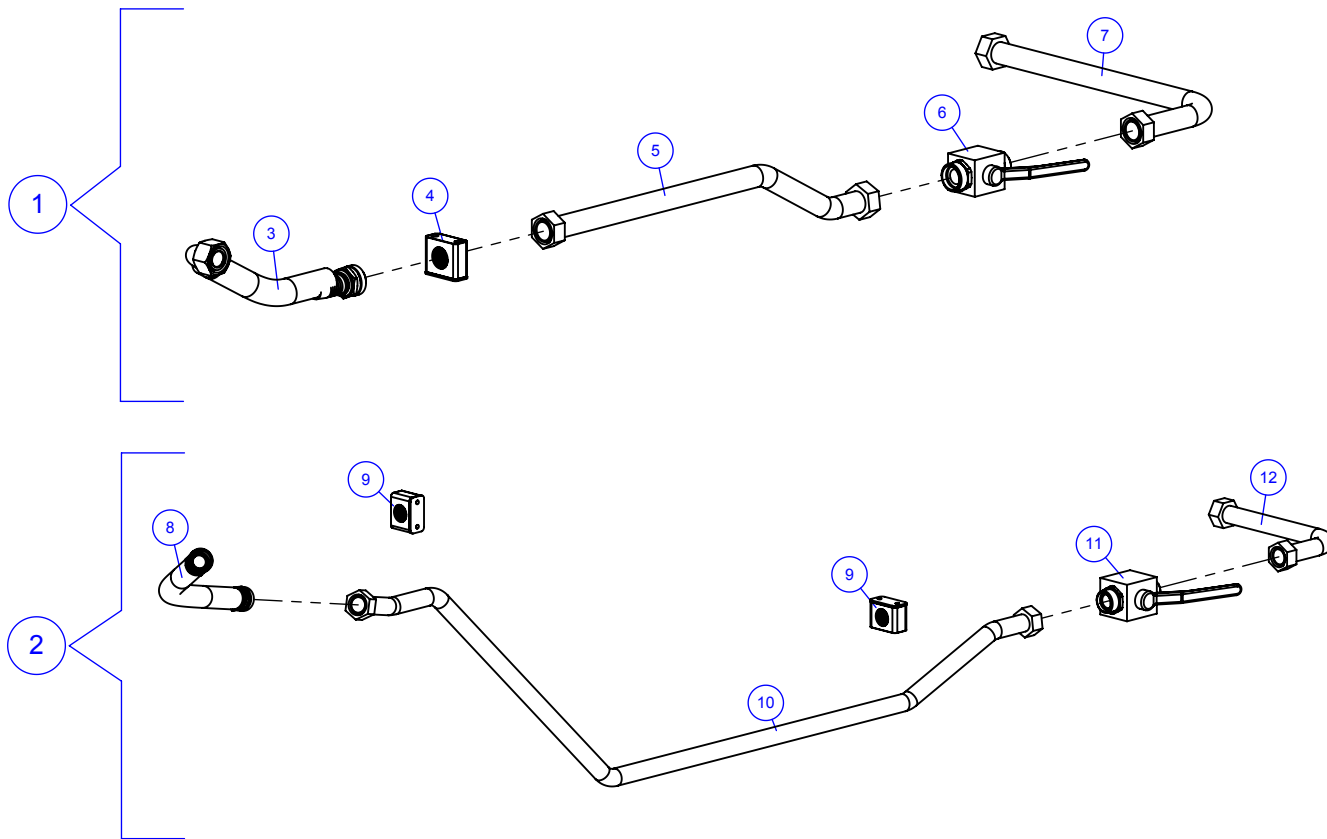


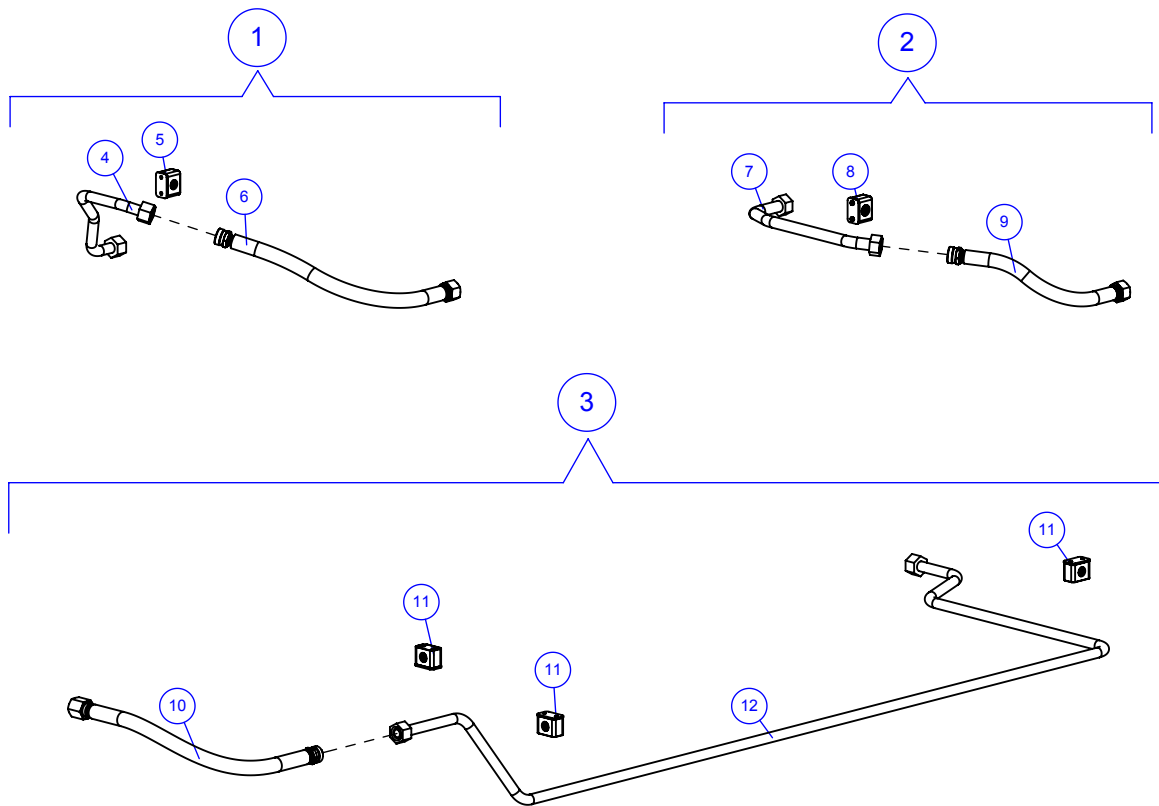


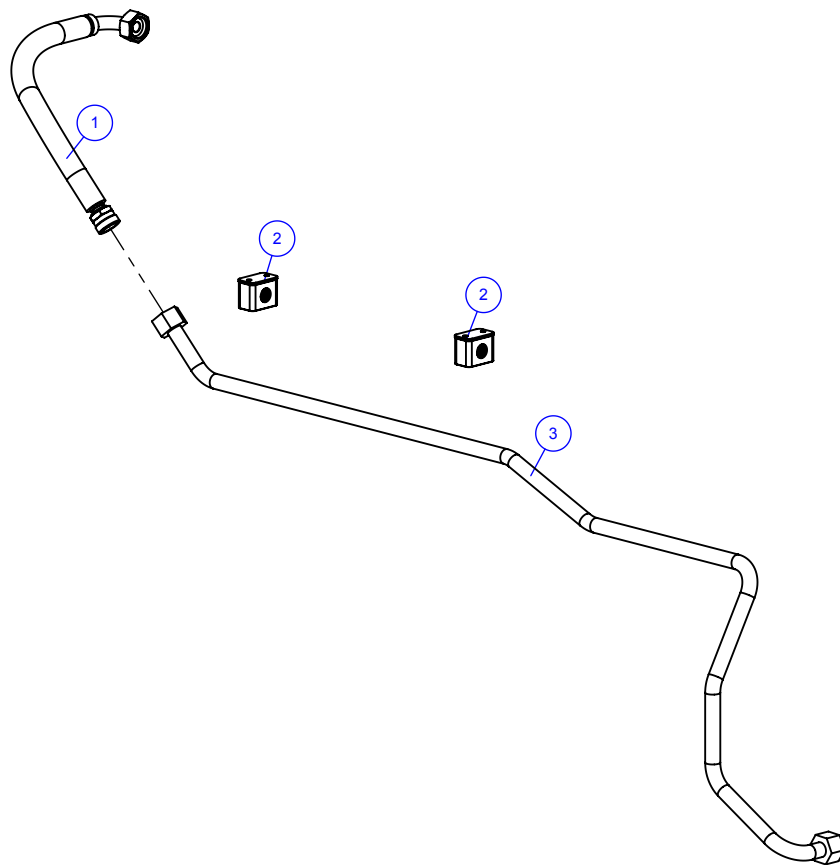


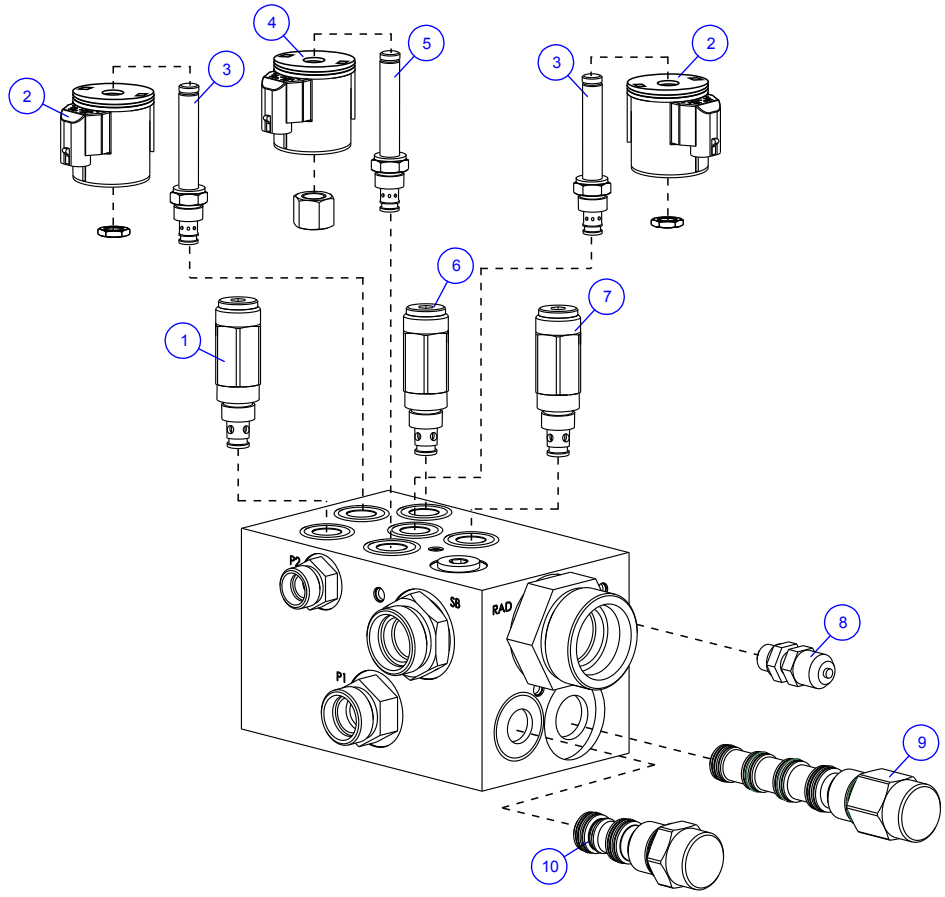


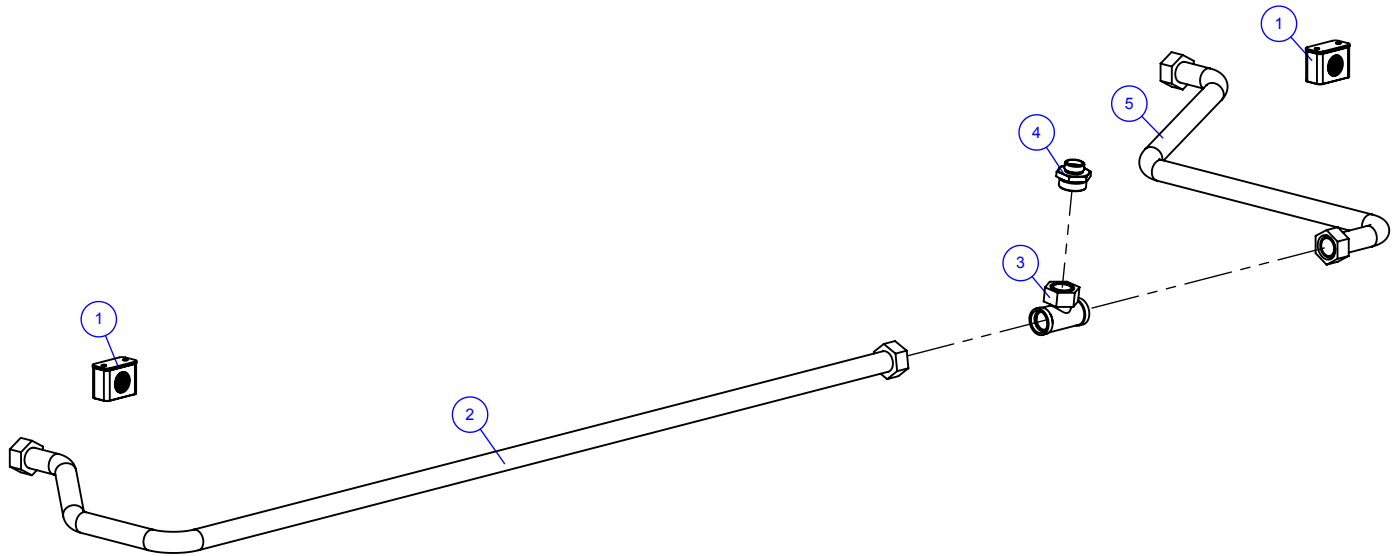










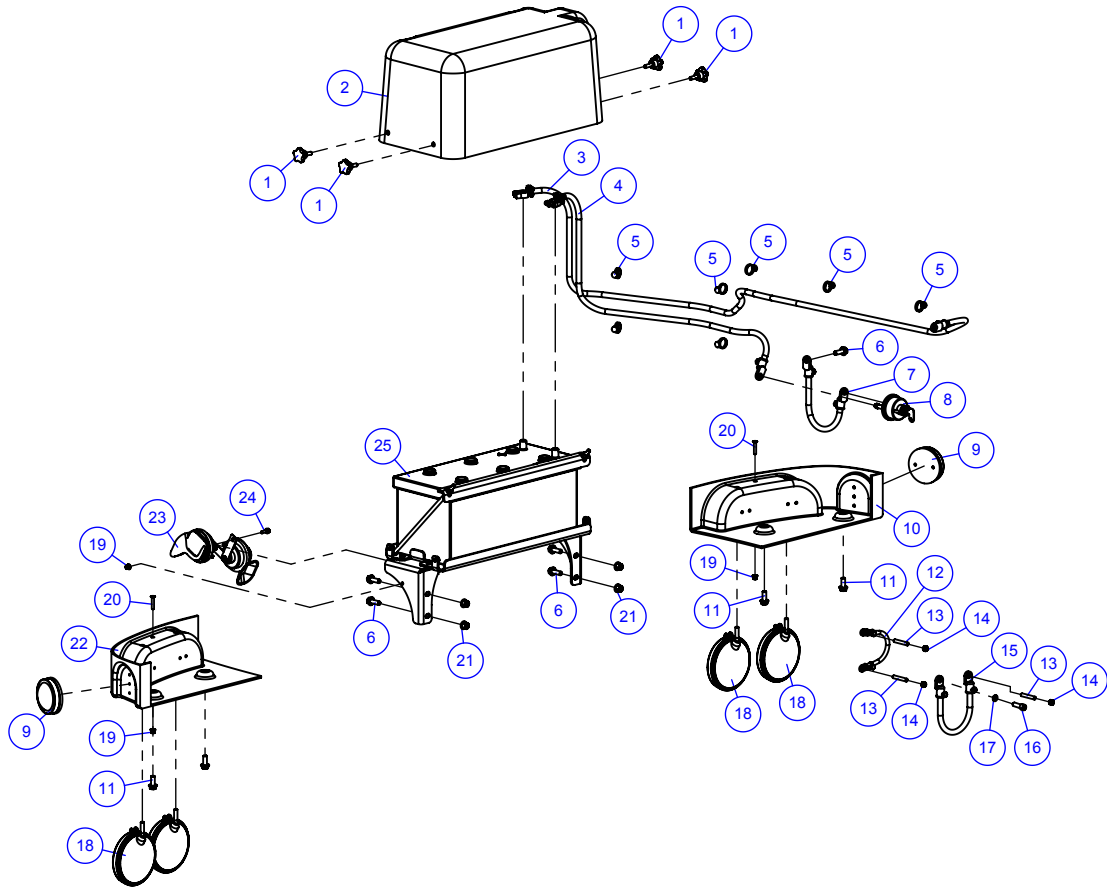




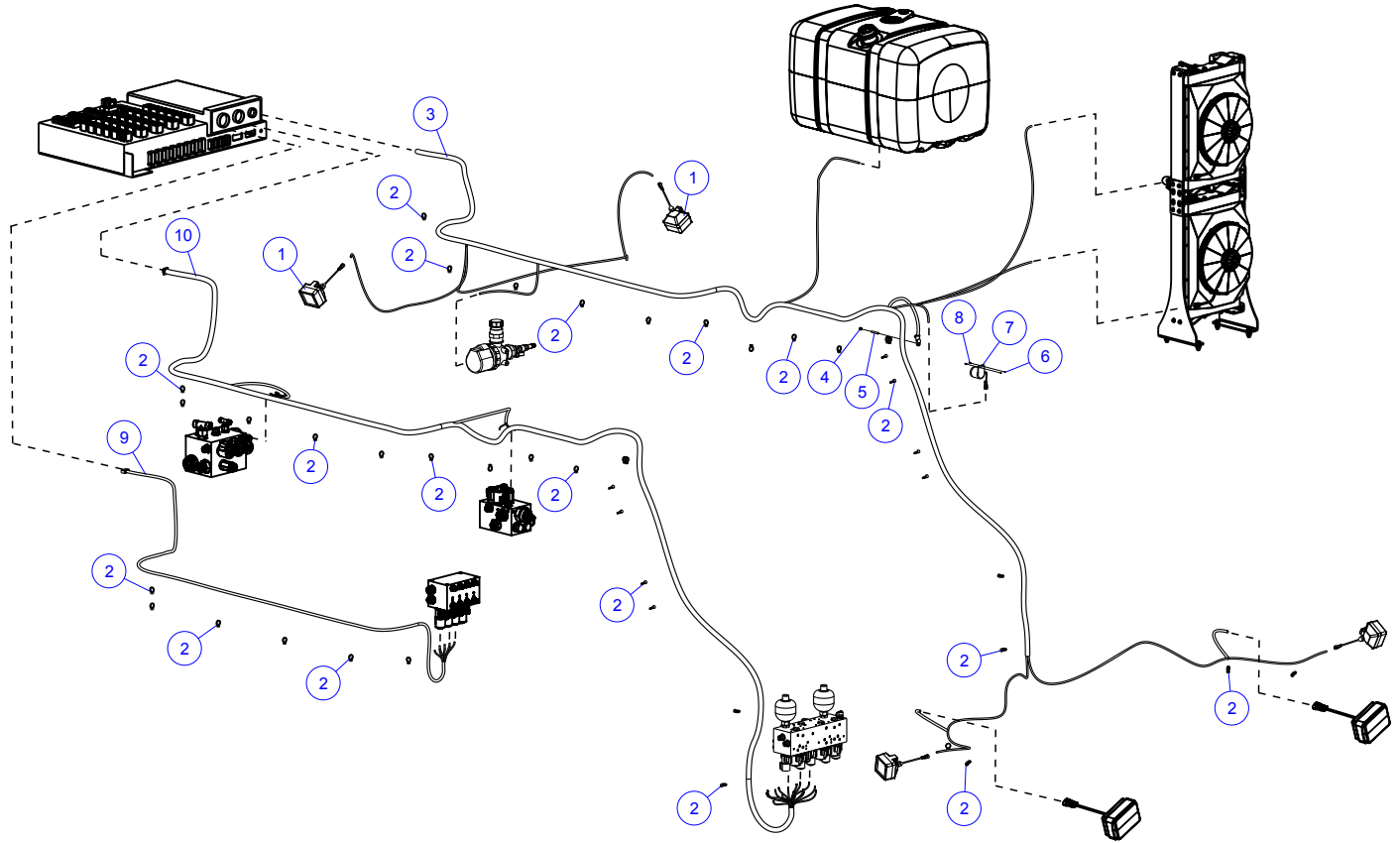


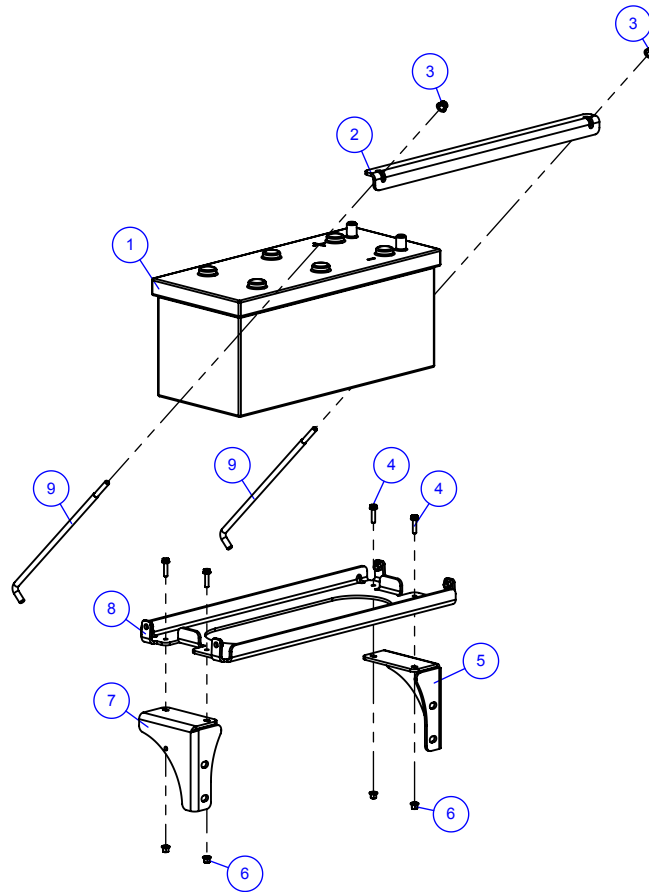
11.0 Electrical

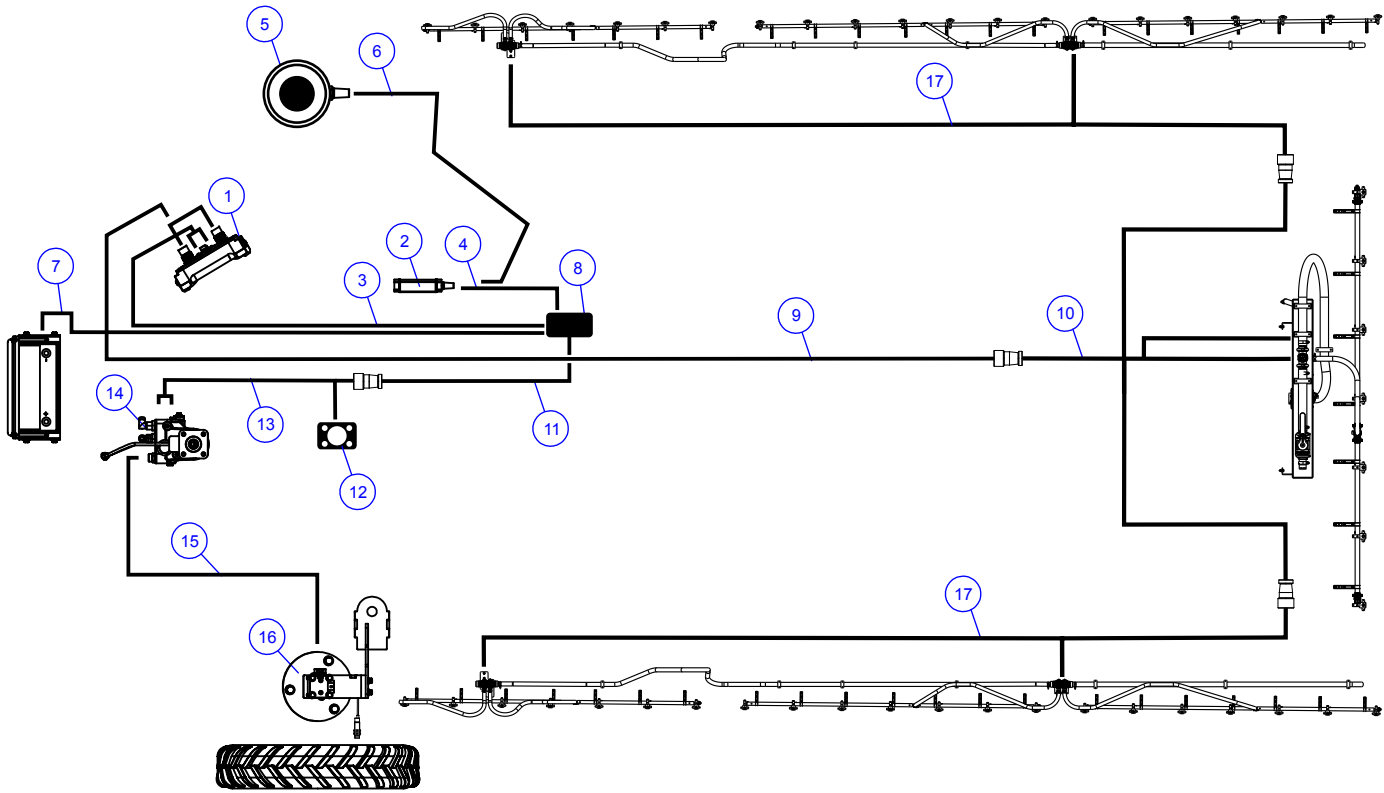
11.1 FRONT HEADLAMP AND BATTERY



1.1.2 POWER SUPPLY CABLE CONNECTION DIAGRAM









I 1.4 AGRONAVE 32 CIRCUIT CONNECTION DIAGRAM

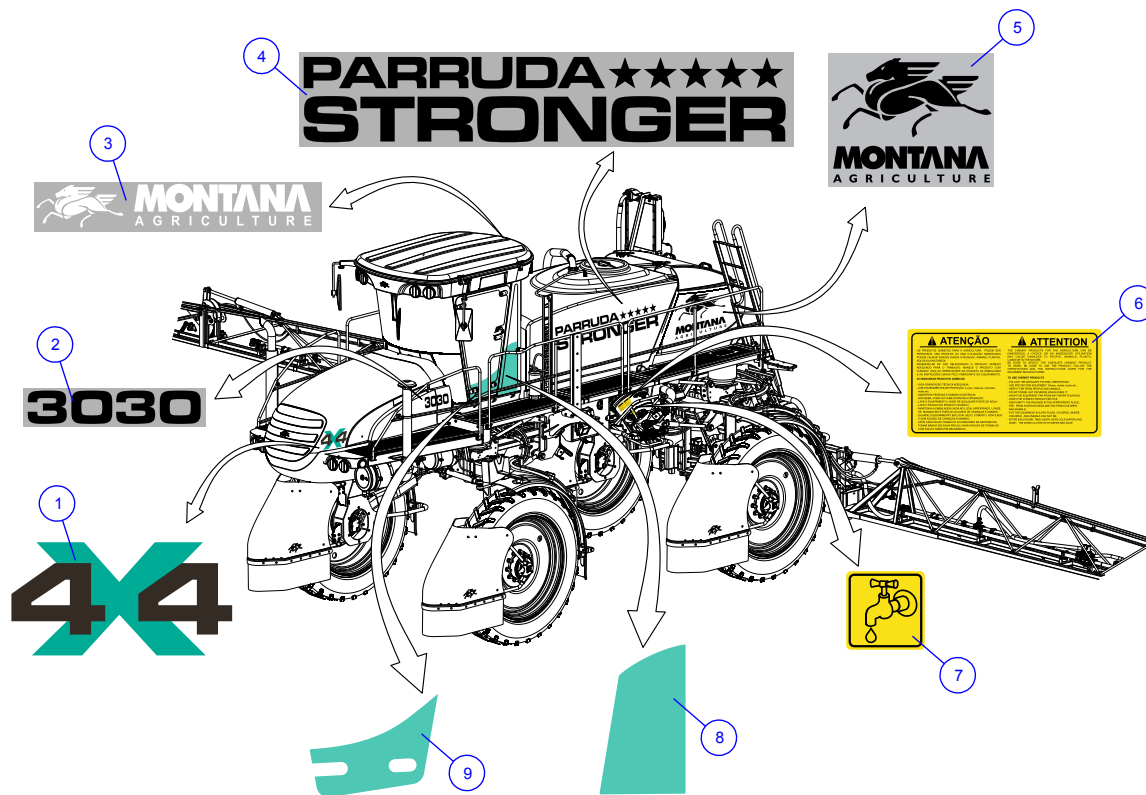
1257

ITEM Nº	CODE	DESCRIPTION	QTY	OBSERVATION
1	70073068	ON-BOARD COMPUTER - AGRONAVE 32	1	
2	70072295	L1/L2 SATLINE GLOBAL POSITIONER WITH GROUND SPACER	1	
3	70073063	FEEDING CABLE AN23 A0	1	
4	70073062	COMUNICACION CABLE AN22 A0	1	
5	70073052	ACTIVE ANTENNA GPS L1 GPS L2 GLONASS MATT WHITE	1	
6	70073060	ANTENNA CABLE AN30 A0	1	
7	70073061	6 WAYS AN20 A0 FUSE HOLDER CABLE	1	
8	70073048	DIVISION CABLE AN21 A0	1	
9	70073050	SPRAY CABLE AN28A	1	
10	70073039	SECTION CABLE STRONGER- 9 SECTIONS	1	
11	70073049	EXTENSOR CABLE AN25 A0	1	
12	70069624	SASA SENSOR	1	
13	70073064	PILOT CABLE AN24 A0	1	
14	70070248	OSPEC VALVE 200 LSRM	1	
15	70073059	WHELL SENSOR CABLE – AN-31	1	
16	70073051	JOINT WHELL SENSOR SUB-ASSEMBLY	1	
17	70073040	SPRAY CABLE RIGHT/LEFT	2	
18	20071345	SET GPS CIRCUIT, SECTION CUTS AND AUTOMATIC PILOT AGRONAVE 32		INCLUDES ALL ITENS
19	70072295	GLOBAL POSITIONER WITH TERRAIN COMEPESATION L1/L2		INCLUDES THE ITEM 2
20	70073044	STRONGER SECTION CONTROL CABLE KIT		INCLUDES ITEMS 9, 10 AND 17
21	70073057	AUTOMATIC PILOT WITH TERRAIN COMPENSATION CABLES KIT		INCL. ITEMS 4, 7, 8, 11, 13 AND 15
22	70071072	WHELL SENSOR A32 TO HS 1,54 KIT		INCLUDES THE ITEM 19
	70071224	WHELL SENSOR A32 TOHS 1,80 KIT		INCLUDES THE ITEM 19
23				
24				
25				
26				
27				
28				
29				
30				
31				
32				

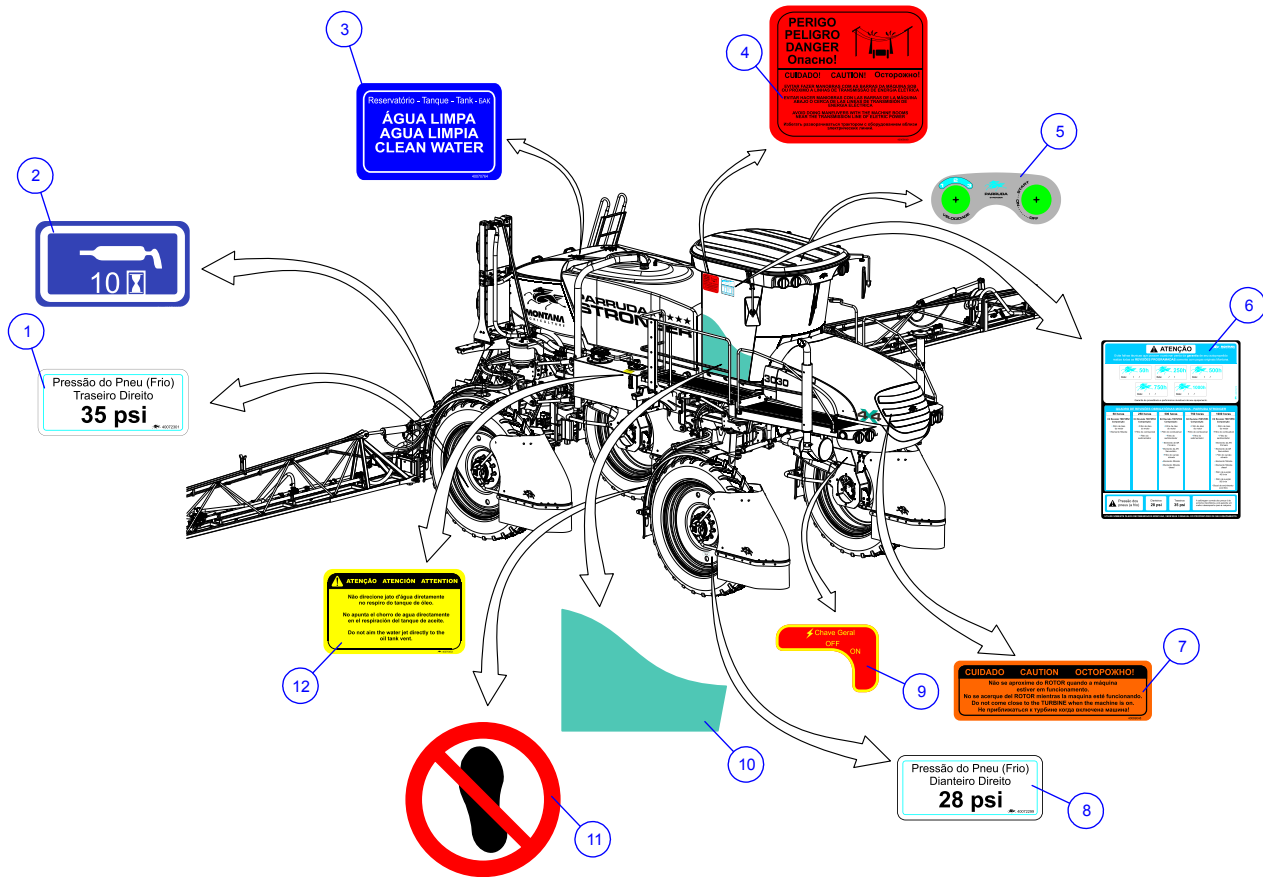




I2.0 Stickers



12.2 STICKERS (PART II)



10

Pressão do Pneu (Frio) Traseiro Direito
35 psi

Reservatório - Tanque - Tank - бак
**ÁGUA LIMPA
AGUA LIMPIA
CLEAN WATER**

**PERIGO
PELIGRO
DANGER
Опасно!**
CUIDADO CAUTION OCTOPORHOI
OBJETOS CAÍDOU COLAPSOU QUAIS ENDELA
HÁ PERIGO DE FERIMENTOS POR OBJETOS CAÍDOS
"BEWARE FALLING OBJECTS"
"BEWARE COLLAPSED OBJECTS"

+

-

ATENÇÃO

Índice	Índice	Índice	Índice
1	2	3	4
5	6	7	8
9	10	11	12

ATENÇÃO ATENCIÓN ATTENTION
Não despeje água diretamente no campo ou terreno de cultivo.
No sprayer al chorro de agua directamente en el campo o terreno de cultivo.
Do not add the water jet directly to the soil back area!

Atenção (Dicas)
CPF
Увага

CUIDADO CAUTION OCTOPORHOI
Não se aproxime do ECTO, quando o motor estiver em funcionamento.
No se aproxime do ECTO, cuando el motor está funcionando.
Do not come close to the TURBINE when the machine is on the transmission. A problem arises, someone injured!

Pressão do Pneu (Frio) Dianteiro Direito
28 psi





ATENÇÃO



Evite falhas técnicas que possam ocasionar perda da **garantia** de seu autopropelido realize todas as **REVISÕES PROGRAMADAS** somente com peças originais Montana.



40072270

Garantia de procedência e performance duradoura de seu equipamento.

QUADRO DE REVISÕES OBRIGATÓRIAS MONTANA - PARRUDA STRONGER

50 horas	250 horas	500 horas	750 horas	1000 horas
Kit Revisão 70072552 Composição: <ul style="list-style-type: none"> • Filtro de óleo do motor • Elemento filtrante 	Kit Revisão 70072553 Composição: <ul style="list-style-type: none"> • Filtro de óleo do motor • Filtro do combustível • Filtro do sedimentador 	Kit Revisão 70072554 Composição: <ul style="list-style-type: none"> • Filtro de óleo do motor • Filtro do combustível • Filtro do sedimentador • Elemento de AR Primário • Elemento de AR Secundário • Filtro do carvão ativado • Elemento filtrante • Elemento filtrante diesel 	Kit Revisão 70072553 Composição: <ul style="list-style-type: none"> • Filtro de óleo do motor • Filtro do combustível • Filtro do sedimentador 	Kit Revisão 70072556 Composição: <ul style="list-style-type: none"> • Filtro de óleo do motor • Filtro do combustível • Filtro do sedimentador • Elemento de AR Primário • Elemento de AR Secundário • Filtro do carvão ativado • Elemento filtrante • Elemento filtrante diesel • Filtro de sucção 40 l/min • Filtro de sucção 90 l/min • Bocal de enchimento com filtro



Pressão dos pneus (a frio)

Dianteiros
28 psi

Traseiros
35 psi

A calibragem correta dos pneus é de extrema importância, pois garante um melhor desempenho para a máquina.

UTILIZE SOMENTE ÓLEOS RECOMENDADOS MONTANA, VERIFIQUE O MANUAL DO PROPRIETÁRIO DE SEU EQUIPAMENTO.



MONTANA
A G R I C U L T U R E

MONTANA INDÚSTRIA DE MÁQUINAS S/A.

Matriz / Parent Company
Rua Francisco Dal Negro, 3400
São José dos Pinhais - PR - Brasil
Phone: +55 (41) 2102 0200 -
Fax: +55 (41) 2102 0230

Filial / Subsidiary
Avenida Videira, 1455 - São Sebastião
Fraiburgo - SC - Brasil
Phone/Fax: +55 (49) 3256 3700

Internet: www.montana.ind.br

